



РУКОВОДСТВО ПО ЭКСПЛУАТАЦИИ МОТОКОСА

DT-2231/DT-2232



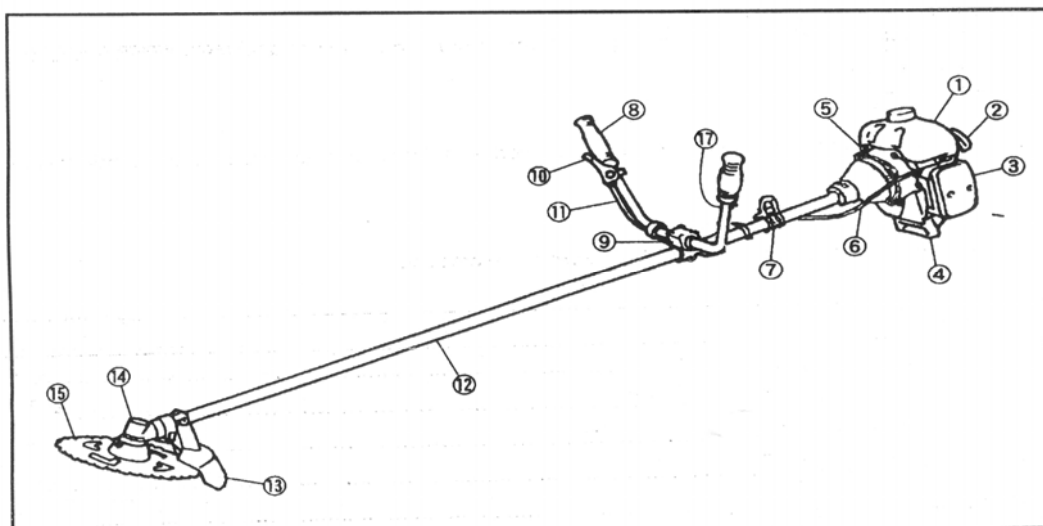
ВНИМАНИЕ!!! Перед использованием инструмента внимательно прочитайте инструкцию и следуйте всем указаниям.

ТЕХНИКА БЕЗОПАСНОСТИ

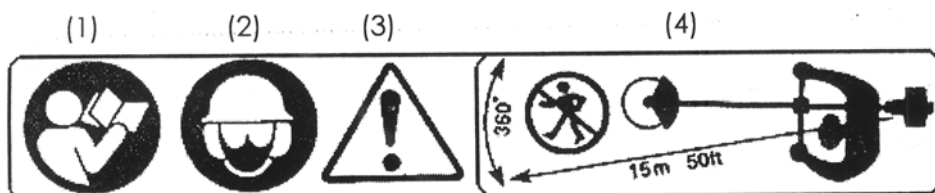
Пожалуйста, следуйте всем указаниям, описанным в данной инструкции. Несоблюдение правил безопасности может привести к серьезным травмам или поломке инструмента.

1. СПЕЦИФИКАЦИЯ:

№	Название	№	Название
1.	Бензобак	9.	Кронштейн
2.	Стартер	10.	Дроссель управления двигателем
3.	Воздушный фильтр	11.	Кабель
4.	Подставка	12.	Труба
5.	Кнопка включения двигателя	13.	Защитная крышка
6.	Корпус	14.	Коробка скоростей
7.	Кронштейн	15.	Лезвие
8.	Ручка		



2. ПРЕДУПРЕЖДАЮЩИЕ ЗНАКИ НА ИНСТРУМЕНТЕ

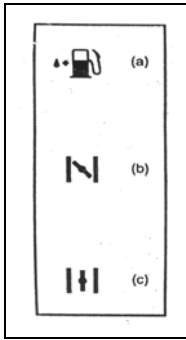


- (1) Прочитайте инструкцию перед использованием.
- (2) Надевайте защитную одежду.
- (3) Внимание!!!
- (4) Не подпускайте детей и посторонних ближе, чем на 15 метров.

ВНИМАНИЕ

Никогда не вносите никаких изменений в устройство инструмента самостоятельно. Производитель не несет ответственности за последствия, возникающие в результате использования модифицированного инструмента.

3. СИМВОЛЫ НА ИНСТРУМЕНТЕ



А) Порт для дозаправки

В) Направление для закрытия воздушного дросселя (на крышке воздушного фильтра)

С) Направление для открытия воздушного дросселя (на крышке воздушного фильтра)

4. ПРАВИЛА БЕЗОПАСНОСТИ

■ ПЕРЕД ИСПОЛЬЗОВАНИЕМ ИНСТРУМЕНТА

1. Внимательно прочитайте инструкцию по эксплуатации.
2. Этот инструмент был специально разработан для подстригания травы. Не используйте его для других целей.
3. Не работайте с инструментом, находясь в состоянии алкогольного опьянения или под воздействием лекарств или наркотических препаратов.
4. Избегайте включения двигателя внутри помещения. Выхлопные газы содержат вредный для здоровья угарный газ.
5. Никогда не работайте с мотокосой при обстоятельствах, описанных ниже:
 1. Если рабочая поверхность скользкая или при других обстоятельствах, которые могут мешать вам удерживать равновесие во время работы.
 2. Ночью, во время густого тумана, или при других обстоятельствах, при которых поле зрения сужается или снижается видимость.
 3. Во время грозы, молнии, бури или при штормовом ветре или при других обстоятельствах, при которых использование инструмента может быть опасно.
6. Не работайте с мотокосой, если вы устали или находитесь в состоянии физического истощения. Это может привести к снижению внимательности и аккуратности, что в свою очередь может спровоцировать травмы. Ограничьте время работы с инструментом до 30-40 минут и делайте перерывы на 10-20 минут после каждого периода. Также старайтесь лимитировать общее время работы за день до 2 часов.

■ РАБОЧАЯ ТЕРРИТОРИЯ И ОДЕЖДА

А. При работе с мотокосой всегда надевайте соответствующую одежду и защитные средства:

- (1) Шлем
- (2) Защитные очки или маску
- (3) Толстые рабочие перчатки
- (4) Обувь с нескользкой подошвой
- (5) Наушники

В. Всегда держите под рукой:

- (1) Инструкцию
- (2) Топливо
- (3) Запасное лезвие

С. При работе с инструментом не надевайте штаны с широкими штанинами, не работайте босиком.

■ ПРЕДУПРЕЖДЕНИЯ КАСАТЕЛЬНО ТОПЛИВА

1. Двигатель этого инструмента работает на смешанном топливе, которое содержит легковоспламеняющийся бензин. Никогда не храните канистры с топливом и не заправляйте бак в местах, где есть факторы, которые могут привести к возгоранию (бойлер, печь, электрические искры, или любой другой источник огня или тепла).
2. Курение при работе с инструментом или при заправке бака двигателя чрезвычайно опасно. Это может привести к возгоранию топлива и пожару.
3. При заправке бака, всегда отключайте двигатель инструмента.
4. Если нет возможности избежать нахождения рядом с открытым огнем или искрами при заправке бака, используйте сухой коврик для того, чтобы впитать брызги топлива перед включением двигателя.
5. После заправки, плотно закрутите крышку бака, затем отнесите мотокоосу на расстояние 3 метров от места заправки и только после этого включайте двигатель.

■ ПРОВЕРКА ПЕРЕД ЗАПУСКОМ ИНСТРУМЕНТА

1. Перед началом работы изучите рабочую местность, очистите ее от препятствий и посторонних предметов, которые могут помешать.
2. На рабочей территории в периметре 15 метров не должны находиться посторонние люди во время работы мотокоосы. Если работа выполняется двумя или более людьми – они всегда должны проверять местонахождение друг друга и держать безопасную дистанцию.
3. Убедитесь, что все болты и гайки на инструменте закручены плотно и что нет утечки топлива, отсутствуют трещины и вмятины. Внимательно осмотрите лезвие и убедитесь, что оно в рабочем состоянии и что оно плотно присоединено к инструменту.
4. Никогда не используйте гнутые, деформированные, треснутые или поврежденные лезвия.
5. Всегда держите лезвия наточенными.

■ ЗАПУСК ДВИГАТЕЛЯ

1. Установите мотокоосу на рабочую поверхность. Убедитесь, что ни лезвие, ни дроссель не столкнутся с каким-либо препятствием при запуске двигателя.
2. Установите дроссель в режим холостого хода при запуске двигателя.
3. После запуска двигателя, если лезвия продолжают вращаться даже после того, как дроссель полностью отведен назад, выключите двигатель и проверьте инструмент на исправность.

■ ПРИМЕЧАНИЯ В СЛУЧАЕ ОТДАЧИ

При столкновении вращающихся частей с твердыми предметами может произойти опасная реакция, которая называется отдача. В результате этого оператор может потерять контроль над инструментом, что может привести к очень серьезным травмам.

Избегайте отдачи. Изучайте рабочую местность внимательно и соблюдайте все нижеописанные инструкции.

1. Перед началом работы очистите рабочую местность от преград и посторонних предметов.
2. При работе с мотокоосой, не держитесь ни за какие ее части, кроме ручки.
3. Не отворачивайтесь во время работы. Если вам нужно отвлечься, установите дроссель в позицию выключения.
4. Удерживайте безопасную дистанцию между вашими ногами и инструментом и не поднимайте мотокоосу в воздух в рабочем состоянии.

■ ПРИМЕЧАНИЯ ПО ТРАНСПОРТИРОВКЕ

1. Убедитесь, что защитная крышка надета на лезвие.

2. При транспортировке в автомобиле, зафиксируйте инструмент с помощью веревки. Не перевозите инструмент на велосипеде или мотоцикле, так как это опасно.
3. Не перевозите инструмент на длинные расстояния не слив из бака топливо, так как это может привести к утечке топлива.

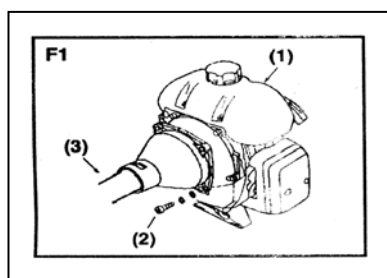
■ ИНСТРУКЦИИ ПО БЕЗОПАСНОСТИ ВО ВРЕМЯ РАБОТЫ

1. Держитесь за ручку крепко обеими руками. Если вы прерываете работу, устанавливайте дроссель в позицию выключения.
2. Убедитесь, что скорость работы инструмента соответствует необходимой для выполнения работы. Никогда не поднимайте скорость выше необходимого уровня.
3. В случае попадания травы в лезвие или при необходимости заправить бак, всегда выключайте двигатель.
4. При столкновении лезвия с твердым предметом, например камнем, или вам необходимо отвлечься, немедленно выключите двигатель перед тем, как посмотреть или обернуться.
5. Никогда не прикасайтесь к свече зажигания или шнуру, если двигатель включен. В случае контакта вы рискуете получить удар электрическим током.
6. Не прикасайтесь к металлическим частям инструмента во время работы двигателя или сразу же после его выключения. Это может привести к ожогам.
7. Если вы хотите закончить работу в одном месте и продолжить ее в другом, сначала выключите двигатель и перемещайте инструмент только в позиции, чтобы лезвие было отвернуто от вашего тела.

■ ТЕХНИЧЕСКОЕ ОБСЛУЖИВАНИЕ И РЕМОНТ

1. Выполняйте техническое обслуживание и осмотр инструмента регулярно. В случае необходимости замены поврежденных частей или их ремонта, всегда обращайтесь к квалифицированному специалисту. Не производите никаких вмешательств самостоятельно.
2. Не разбирайте и не модифицируйте инструмент. Это может привести к тому, что работа с ним станет опасной и может спровоцировать травмы.
3. Перед проверкой или техническим обслуживанием инструмента всегда выключайте двигатель!
4. Всегда используйте соответствующее оборудование для заточки, снятия или смены лезвий.

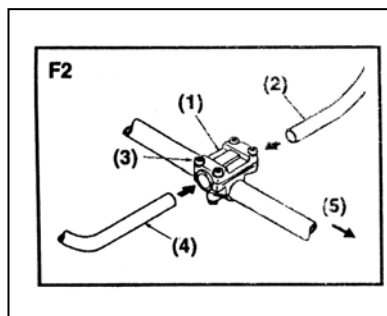
5. НАСТРОЙКА



■ ДВИГАТЕЛЬ И ОСНОВНАЯ ТРУБА

Смонтируйте кронштейн и топливный бак, используя 4 прорезных болта, плотно их закрутите. (F1)

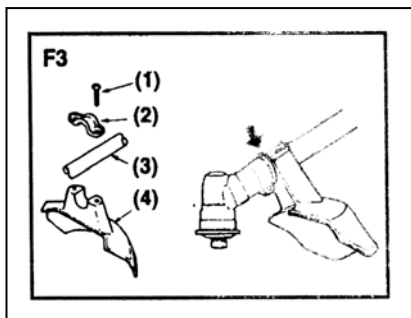
- (1) Топливный бак
- (2) Болт
- (3) Основная труба



■ РУЧКА

1. Ослабьте 4 болта на кронштейне ручки (F2)
2. Вставьте правую ручку (дроссельный рычаг прикреплен) и левую ручку. Зафиксируйте болты. (F2)

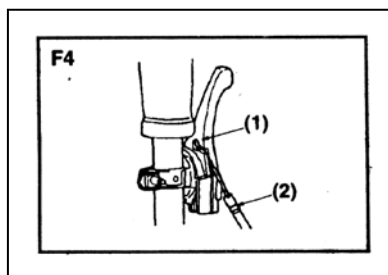
- (1) Кронштейн ручки
- (2) Правая ручка
- (3) Болт
- (4) Левая ручка
- (5) Направление двигателя



■ ЗАЩИТНАЯ КРЫШКА

Присоедините защитную крышку к корпусу коробки скоростей и зафиксируйте ее с помощью хомута и 2 болтов. (M5*25) (F3).

- (1) Болт
- (2) Хомут
- (3) Основная труба
- (4) Защитная крышка

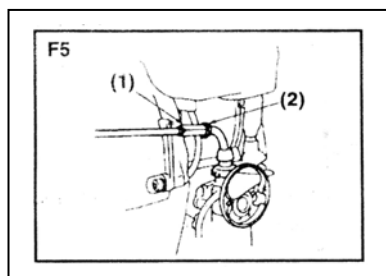


■ ДРОССЕЛЬНЫЙ ШНУР

ВНИМАНИЕ

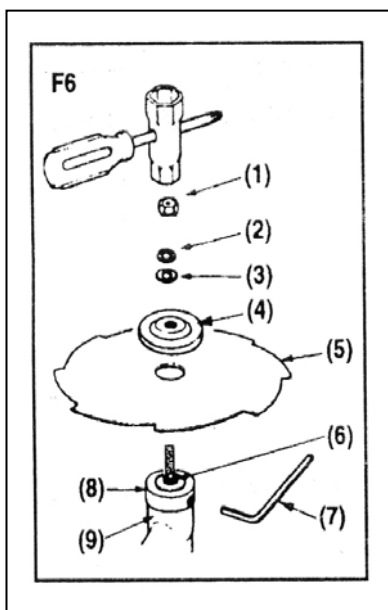
После подсоединения шнура убедитесь, что дроссельный кабель вставлен в рычаг. Если нет, это может быть опасно, так как двигатель вращается после спуска рычага.

1. Закрепите конец кабеля на рычаг как указано на рисунке (F4)
- (1) Отверстие
- (2) Дроссельный кабель



■ НАСТРОЙКА ДРОССЕЛЬНОГО КАБЕЛЯ

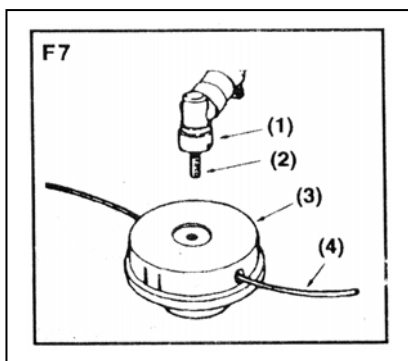
1. После того как дроссельный рычаг отпущен, потяните за дроссельный шнур на 1-2 мм.
2. Если зазор слишком короток или длинен, снимите крышку воздушного фильтра, ослабьте фиксатор и установите зазор. (F5)



■ УСТАНОВКА ЛЕЗВИЙ (F6)

1. Установите внутреннюю шайбу на шестерню и прокрутите с помощью L-образного ключа для фиксации.
2. Установите лезвие на держатель двигателя надписью к коробке скоростей.
3. Установите внешнюю шайбу на держатель полый стороной к лезвию.
4. Установите крышку болта на внешнюю шайбу и соедините ее с помощью болта (левый) с кольцевой прокладкой и уплотнителем.

- (1) Гайка
- (2) Кольцевая прокладка
- (3) Уплотнитель
- (4) Внешняя шайба
- (5) Лезвие
- (6) Шестерня
- (7) Ключ

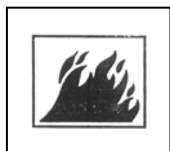


- (1) Коробка скоростей
- (2) Болт
- (3) Нейлоновая плашка
- (4) Нейлоновая лента

- (8) Внутренняя шайба
- (9) Коробка скоростей

- УСТАНОВКА НЕЙЛОНОВОЙ ПЛАШКИ (F7)
 1. Установите внутреннюю и внешнюю шайбу на шестерню.
 2. Прикрутите болт (М8 левый) к шестерне.
 3. Прикрутите нейлоновую плашку к болту, фиксируя внутреннюю шайбу с помощью L-образного ключа, и затяните вручную.

5. ТОПЛИВО



ВНИМАНИЕ

Бензин – легковоспламеняющееся вещество. Не курите и избегайте попадания искр и контакта с огнем. Перед заправкой бака убедитесь, что двигатель выключен и остыл.

ВАЖНО

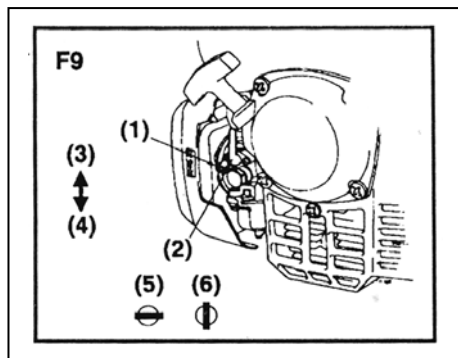
Смешанное топливо, которое не было использовано на протяжении 1 месяца или более может засорять карбюратор или препятствовать надлежащей работе двигателя. Храните топливо в герметичном контейнере в темном прохладном месте.

Смешивайте обычный бензин (этилированный или неэтилированный, без содержания алкоголя) и высококачественное моторное масло для охлажденных 2-цикловых двигателей

РЕКОМЕНДОВАННОЕ СООТНОШЕНИЕ СМЕШИВАНИЯ: БЕНЗИН 25: МАСЛО 1

6. РАБОТА С МОТОКОСОЙ

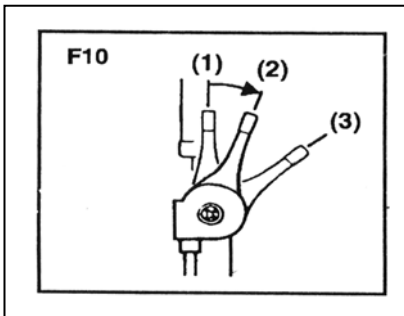
■ ЗАПУСК ДВИГАТЕЛЯ



1. Убедитесь, что крышка бака плотно закрыта.
 2. Откройте вентиль топливного бака. (F9)
 3. Установите дроссельный рычаг в позицию закрыто.(9)
- (1) Дроссельный рычаг
 - (2) Вентиль топливного бака
 - (3) Закрыт
 - (4) Открыт
 - (5) Закрыт
 - (6) Открыт

ПРИМЕЧАНИЕ

При необходимости срочного перезапуска двигателя, поверните дроссельный рычаг в позицию открыто.

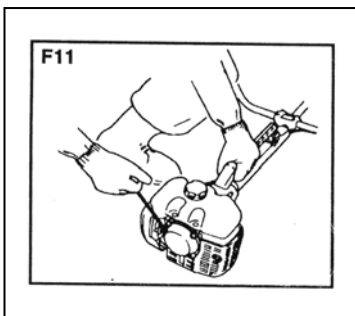


4. Установите дроссельный вентиль в стартовую позицию (F10).

- (1) Выключен
- (2) Старт
- (3) Полный пуск

ПРИМЕЧАНИЕ

При необходимости срочного перезапуска двигателя, поверните дроссельный рычаг в позицию выключен.



5. Крепко удерживая инструмент, резко потяните стартерную веревку. (F11)

6. После того как двигатель запущен, постепенно открывайте дроссель.

7. Позвольте двигателю разогреться 2-3 минуты.

■ ОСТАНОВКА ДВИГАТЕЛЯ

1. Установите дроссельный рычаг в позицию выключения.

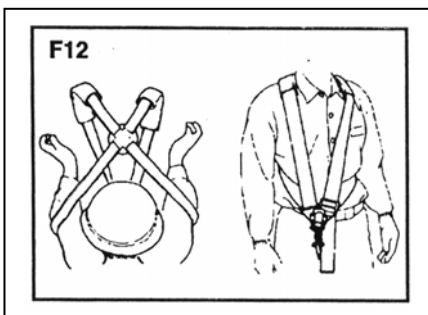
2. Нажмите кнопку включения двигателя.

■ РЕМЕНЬ-ШАЛЬКА (F12)

1. Наденьте ремень. (F12)

2. Включите двигатель, установите дроссельный рычаг на наименьшую скорость и прикрепите крюк ремня к инструменту.

3. Настройте длину ремня так, чтобы лезвие в рабочей позиции располагалось параллельно у поверхности.

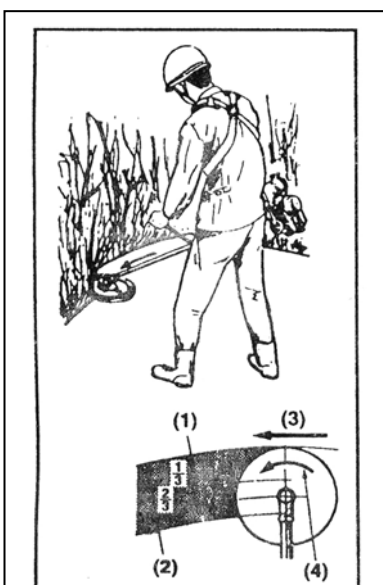


■ РЕЗКА

МЕТАЛЛИЧЕСКИЕ ЛЕЗВИЯ

Всегда режьте справа налево. Лучшее положение для лезвия это резка на расстоянии под углом 1/3. Используйте эту позицию для резки кустов, толстых и твердых зарослей. Для резки молодой травы вы можете использовать угол 2/3 от кончика лезвия.

Настраивайте скорость в зависимости от предметов для резки. Молодую траву режьте на средней скорости, густые и толстые заросли режьте на высокой скорости.



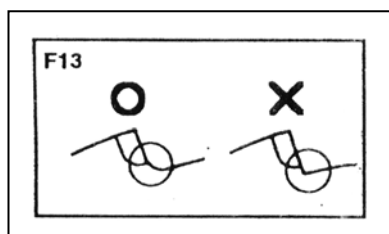
- (1) Для веток и деревьев
- (2) Для травы и кустов
- (3) Направление резки
- (4) Направление вращения

ВАЖНО

Работа на низкой скорости позволяет захватить большее количество травы на лезвие и позволяет работать захвату более быстро.

ИСПОЛЬЗОВАНИЕ НЕЙЛОНОВОЙ ПЛАШКИ

- Нейлоновая плашка потребляет много энергии. Пожалуйста, помните, что скорость вращения двигателя должна быть на 50% больше, чем при работе с металлическим лезвием.
- Нейлоновая плашка режет траву с помощью вращения ленты. Если вы попытаетесь резать траву по всей длине ленты, скорость вращения снизится в связи с сопротивлением. В случае высокого сопротивления уберите плашку от травы и увеличьте скорость вращения двигателя и уменьшите объем травы, срезаемый за один захват.



7. ТЕХНИЧЕСКОЕ ОБСЛУЖИВАНИЕ

■ ЛЕЗВИЕ

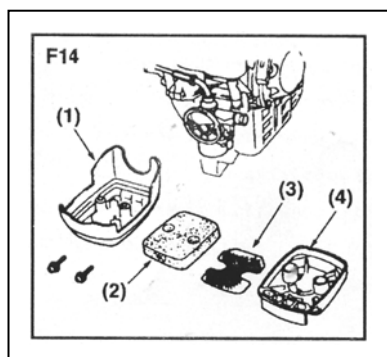
Затачивайте лезвие с каждой стороны и проверяйте, чтобы верхняя точка была закруглена. (F13)

Не охлаждайте лезвие водой. Это может привести к тресканию.

■ ВОЗДУШНЫЙ ФИЛЬТР

Мойте фильтр теплой мыльной водой. вытирайте насухо перед установкой. (F14)

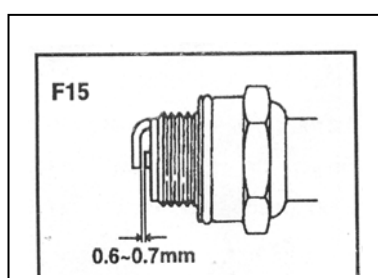
- (1) Крышка
- (2) Звено
- (3) Экран
- (4) Корпус



Засоренный фильтр может увеличить потребление топлива и сократить мощность двигателя. Работа с мотокосой без фильтра или с деформированным фильтром разрушает двигатель.

■ ТОПЛИВНЫЙ ФИЛЬТР

Выньте фильтр из отверстия с помощью маленького крючка. Отсоедините его от топливной трубки и разберите его. Прочистите компоненты бензином. Засоренный топливный фильтр может привести к плохой акселерации двигателя.



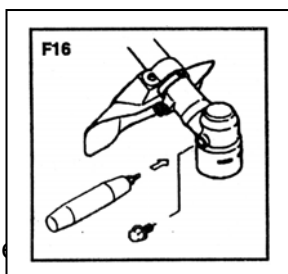
■ СВЕЧА ЗАЖИГАНИЯ

Выньте и осмотрите свечу и при необходимости прочистите электроды с помощью щетки.

Искровой промежуток необходимо отрегулировать до 0.6~0.7мм (F15)

■ ОХЛАЖДЕНИЕ ВХОДЯЩЕГО ВОЗДУХА

Проверьте отверстие входящего воздуха и место вокруг лопастей вентилятора и удалите всю грязь, которая собралась. Если вентилятор не будет прочищен, это может привести к перегреву и воспламенению мотокося.

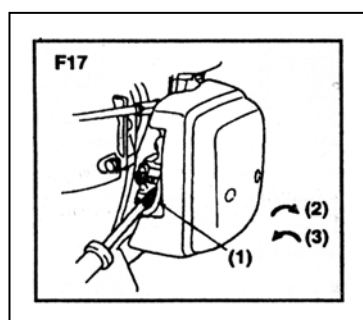


■ КАРБЮРАТОРА

Неправильная настройка может привести к поломке инструмента. Если после настройки карбюратора двигатель не работает, обратитесь в сервисный центр.

КОРОБКА СКОРОСТЕЙ

Смазывайте коробку скоростей многофункциональной смазкой каждые 25 часов работы. Снимайте ручки, чтобы избавиться от старой смазки. (F16)



■ БОЛТ РЕГУЛИРОВКИ ОБОРОТОВ ХОЛОСТОГО ХОДА (F17)

Этот болт предназначен для настройки вращения двигателя в тот момент, когда дроссельный рычаг установлен в позицию наименьшей скорости. Если вы повернете болт вправо (по часовой стрелке), вращение усиливается, если повернете влево (против часовой стрелки), вращение снижается. В случае, если лезвие продолжает вращаться или двигатель прекращает работать, когда вы устанавливаете дроссельный рычаг полностью в исходную позицию, произведите перенастройки.

- (1) Болт регулировки оборотов холостого хода
- (2) Высокий
- (3) Низкий

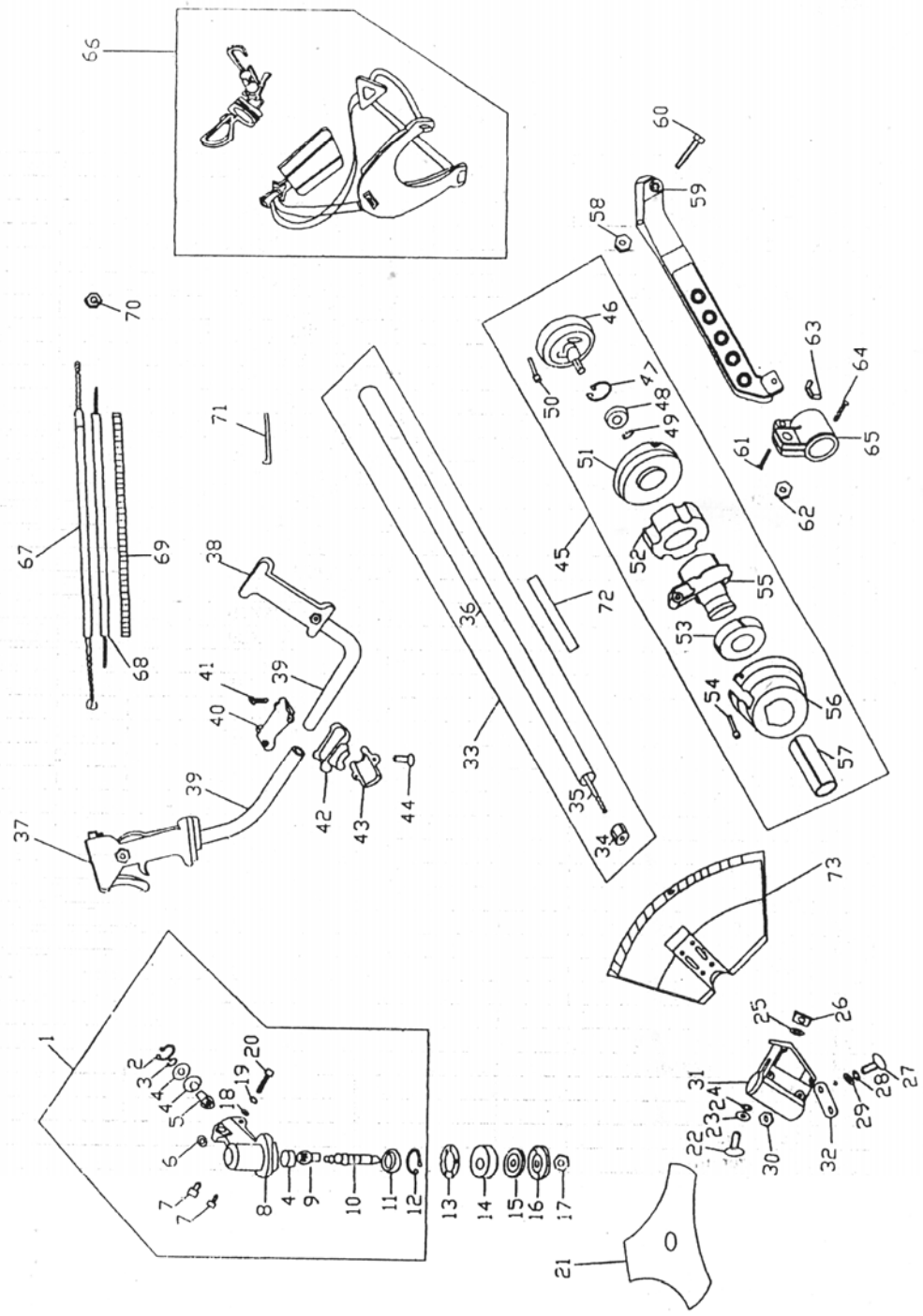
ТЕХНИЧЕСКОЕ ОБСЛУЖИВАНИЕ ПЕРЕД ХРАНЕНИЕМ

1. Счистите грязь с инструмента.
2. Слейте топливо из бака. Откройте спускной кран, включите двигатель и оставьте его работать до тех пор, пока он не остановится самостоятельно.
3. Нанесите антикоррозийную смазку на металлические части, наденьте крышку на лезвие. Храните инструмент в сухом помещении.

8. СПЕЦИФИКАЦИЯ

Название/Тип Спецификация		Мотокося	
		DT-2231	DT-2232
Тип ручки		Петля	Две ручки
Лезвие		4 зуба, 8 зубов, дисковое лезвие, нейлоновая плашка	
Направление вращения лезвия		Против часовой стрелки	
Параметры (Д*В*Ш)(см)		182*26*22	183*61*42
Вес (кг)		5.3	7.0
Двигатель	Тип	Одноцилиндровый 2-цикловый двигатель на бензине	

		с системой охлаждения воздуха	
	Объем (см ³)	25.4	
	Карбюратор	Диафрагма, поворотный клапан	32.5
	Способ пуска	Оттяжной стартер	Поршневой клапан
	Топливо	Смешанное топливо (бензин : смазка) (соотношение 25:1)	
	Смазочный материал	2-цикловое моторное масло	
	Объем топливного бака (л)	0.6	



Список частей

NO.	Название	Кол-во	№.	Название	Кол-во
1	Коробка передач	1	38	Левая ручка	1
2	Бандажное кольцо 26/28	1	39	Труба	2
3	Бандажное кольцо 10	1	40	Фиксатор	1
4	Подшипник 6000	3	41	Болт М5Х25	4
5	Малая шестерня	1	42	Курсовая планка	1
6	Бандажное кольцо 5	2	43	Фиксатор	1
7	Болт М5Х10	2	44	Болт М5Х20	1
8	Коробка передач	1	45	Кронштейн рессоры	1
9	Большая шестерня	1	46	Фланец	1
10	Вал	1	47	Бандажное кольцо 35	1
11	Подшипник 6002	1	48	Подшипник 6202	1
12	Бандажное кольцо 32	1	49	Бандажное кольцо 15	1
13	Уплотнитель	1	50	Болт М5Х20	1
14	Шайба вала	1	51	Корпус муфты сцепления	1
15	Шайба лезвия	1	52	Шплинт А	1
16	Держатель лезвия	1	53	Шплинт В	1
17	Левый болт М10	1	54	Болт М5Х20	1
18	Шайба 5	2	55	Корпус муфты сцепления	1
19	Шайба 5	2	56	Соединитель	1
20	Болт М5Х25	2	57	Резиновый уплотнитель	1
21	Лезвие	1	58	Болт М5	1
22	Болт М5Х16	4	59	Крюк	1
23	Уплотняющее кольцо	4	60	Болт М5Х25	1
24	Шайба 5	4	61	Болт М5Х20	1
25	Шайба 5	4	62	Болт М5Х20	2
26	Гайка М5	4	63	Болт М5	1
27	Болт М5Х12	2	64	Болт М6Х25	1
28	Уплотняющее кольцо	2	65	Наконечник	1
29	Шайба	2	66	Ремень	1
30	Болт М5	2	67	Дроссельная игла	2
31	Держатель	1	68	Игла выключения	1
32	Пластиковый уплотнитель	1	69	Труба	1
33	Труба	1	70	Болт М5	1
34	Масляный подшипник	5	71	Бандаж	1
35	Передаточный вал	1	72	Предупредительная табличка	1
36	Труба	1	73	Предохранитель	1
37	Правая ручка	1			

ОФИЦИАЛЬНЫЙ ДИЛЕР В УКРАИНЕ:

storgom.ua

ГРАФИК РАБОТЫ:

Пн. – Пт.: с 8:30 по 18:30

Сб.: с 09:00 по 16:00

Вс.: с 10:00 по 16:00

КОНТАКТЫ:

+38 (044) 360-46-77

+38 (066) 77-395-77

+38 (097) 77-236-77

+38 (093) 360-46-77

Детальное описание товара: <https://storgom.ua/product/motokosa-intertool-dt-2232.html>

Другие товары: <https://storgom.ua/benzinovye-motokosy.html>