

СВАРОЧНЫЕ АППАРАТЫ ТРАНСФОРМАТОРНОГО ТИПА  
ЗВАРЮВАЛЬНІ АПАРАТИ ТРАНСФОРМАТОРНОГО ТИПУ



- РУКОВОДСТВО
- ПО ТЕХНИЧЕСКОЙ
- ЭКСПЛУАТАЦИИ
- ІНСТРУКЦІЯ
- З ТЕХНІЧНОЇ
- ЕКСПЛУАТАЦІЇ



Модели  
Моделі

[www.kentavr.ua](http://www.kentavr.ua)

CT-200C  
CT-250C  
CT-300C

**Кентавр**



Внимательно изучите данное руководство перед началом использования изделия.



Уважно прочитайте дану інструкцію перед початком використання виробу.

## СОДЕРЖАНИЕ

1.	Описание изделия	5
2.	Комплектация, технические данные	8
3.	Правила безопасности	10
4.	Эксплуатация	12
5.	Техническое обслуживание	18
6.	Транспортировка и хранение	19
7.	Возможные неисправности и пути их устранения	20
8.	Гарантийные обязательства	22

## ЗМІСТ

1.	Опис виробу	25
2.	Комплектація, технічні данні	28
3.	Правила безпеки	30
4.	Експлуатація	32
5.	Технічне обслуговування	38
6.	Транспортування та зберігання	39
7.	Можливі несправності та шляхи їх усунення	40
8.	Гарантійні зобов'язання	42

## УВАЖАЕМЫЙ ПОКУПАТЕЛЬ!

Мы выражаем Вам свою благодарность за выбор продукции ТМ «Кентавр». Изделия этой марки разработаны и изготовлены по новейшим технологиям, обеспечивающим полное соответствие современным стандартам качества ISO 9000 и ISO 9001.

Вся техника ТМ «Кентавр» перед поступлением в продажу проходит тестирование, что является дополнительной гарантией ее надежной работы на долгие годы при условии соблюдения правил эксплуатации и мер предосторожности.



### ВНИМАНИЕ!

Внимательно изучите данное руководство перед началом использования изделия.

Данное руководство содержит всю информацию об изделии, необходимую для его правильного использования, обслуживания и регулировки, а так же необходимые меры безопасности при работе с изделием. Бережно храните данное руководство и обращайтесь к нему в случае возникновения вопросов по эксплуатации, хранению и транспортировке изделия.

Однако следует понимать, что руководство не описывает абсолютно все ситуации, возможные при применении изделия. В случае возникновения ситуаций, не описанных в данном руководстве, или при необходимости получения дополнительной информации, обратитесь в ближайший сервисный центр ТМ «Кентавр».

ТМ «Кентавр» постоянно работает над усовершенствованием своей продукции и, в связи с этим, оставляет за собой право на внесение изменений, не затрагивающих основные принципы управления, как во внешний вид, конструкцию и оснащение изделия, так и в содержание данного руководства без уведомления потребителей. Все возможные изменения будут направлены только на улучшение и модернизацию изделия.

## 1. ОПИСАНИЕ ИЗДЕЛИЯ

Переносные однофазные сварочные аппараты трансформаторного типа «Кентавр» СТ-200С, СТ-250С и СТ-300С предназначены для выполнения ручной дуговой сварки металлических изделий. Сварка осуществляется на переменном токе штучными плавкими электродами для переменного тока с основным, кислым, рутиловым, целлюлозным и другими видами покрытий.

Современная конструкция этих сварочных аппаратов предусматривает возможность плавной регулировки сварочного тока в широком диапазоне значений.

Кроме высоких работоспособности и надежности аппараты «Кентавр» СТ-200С, СТ-250С и СТ-300С обладают рядом других явных преимуществ, среди которых:

- большая мощность при относительно малых размерах и весе;
- простота подключения к сетям электропитания, удобство при эксплуатации и обслуживании;
- байонетные разъемы для подключения сварочных кабелей, обеспечивающие не только удобство при хранении и транспортировке, но и возможность самостоятельной замены поврежденных кабелей;
- интеллектуальная система управления охлаждением, обеспечивающая максимальный коэффициент постоянной нагрузки.

Аппарат «Кентавр» СТ-200С подключается к однофазным питающим электросетям общего назначения с напряжением 220 В, 50 Гц, может вести сварку электродами диаметром от 2,0 до 4,0 мм.

Аппараты «Кентавр» СТ-250С и СТ-300С имеют возможность подключаться как к однофазным питающим электросетям общего назначения с напряжением 220 В, 50 Гц, так и к трехфазным сетям\* с напряжением 380 В, 50 Гц по выбору, могут вести сварку электродами диаметром от 2,0 до 5,0 мм.

\* Подключение к трехфазным сетям может осуществляться либо через специальный переходник (приобретается пользователем самостоятельно), либо через обычную заземленную электророзетку стандарта 2Р+Т, к силовым контактам которой подведено межфазовое напряжение 380 В.

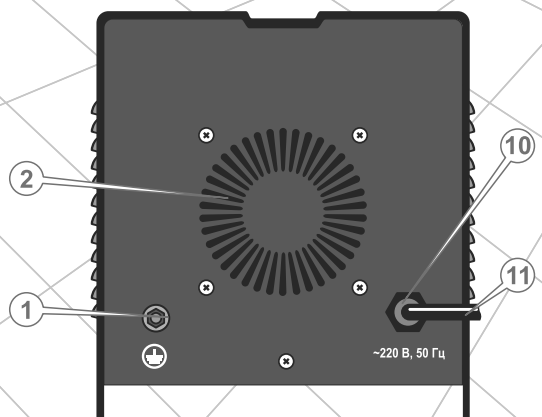
Рисунок 1

СТ-200С



Передняя панель

1. Клемма заземления корпуса.
2. Решетка вентилятора системы охлаждения.
3. Байонетный разъем «Держатель».
4. Регулятор сварочного тока.
5. Выключатель питания.
6. Шкала указателя сварочного тока.
7. Индикаторная лампа «СЕТЬ».
8. Индикаторная лампа термозащиты «ПЕРЕГРЕВ».
9. Байонетный разъем «Масса».
10. Ввод кабеля электропитания.
11. Кабель электропитания.



Задняя панель

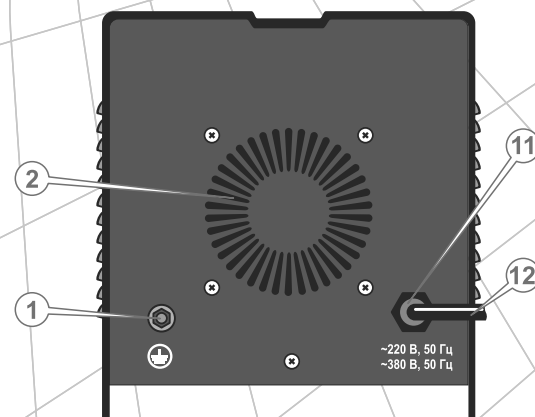
Рисунок 2

СТ-250С, СТ-300С



Передняя панель

1. Клемма заземления корпуса.
2. Решетка вентилятора системы охлаждения.
3. Байонетный разъем «Держатель».
4. Регулятор сварочного тока.
5. Ограничительный штифт.
6. Выключатель питания/переключатель входного напряжения.
7. Шкала указателя сварочного тока.
8. Индикаторная лампа «СЕТЬ».
9. Индикаторная лампа термозащиты «ПЕРЕГРЕВ».
10. Байонетный разъем «Масса».
11. Ввод кабеля электропитания.
12. Кабель электропитания.



Задняя панель



## 2. КОМПЛЕКТАЦИЯ, ТЕХНИЧЕСКИЕ ДАННЫЕ

### 2.1. Комплект поставки аппаратов СТ-200С, СТ-250С и СТ-300С\*:

Рисунок 3



1. Сварочный аппарат.
2. Ручка для переноски аппарата.
3. Заглушка ручки для переноски (2 шт.).
4. Колесо (2 шт.).
5. Крышка колеса (2 шт.).
6. Передняя опора (2 шт.).
7. Защитная маска сварщика.
8. Универсальный инструмент "молоток-щетка".

9. Сварочный кабель с зажимом "Масса".
10. Сварочный кабель с электрододержателем.
11. Ось колесной пары.
12. Крепежные детали: болты М8 и М5, шайбы стопорные, шайбы М8.
13. Данное руководство по эксплуатации.

\* Внешний вид и размеры комплектующих могут несколько отличаться от изображенных на данной странице руководства.

### 2.2. Технические данные аппаратов СТ-200С, СТ-250С и СТ-300С:

Характеристики	Модели		
	СТ-200С	СТ-250С	СТ-300С
Входное напряжение, В	220±10%	220/380±10%	220/380±10%
Номинальная частота сети, Гц	50±5%	50±5%	50±5%
Максимальная потребляемая мощность, кВт	6,4	8,4	9,6
Напряжение холостого хода, В	48	48	50
Диапазон регулировки сварочного тока, А	60 - 200	60 - 250	65 - 300
Продолжительность работы на максимальном токе*, %	10	10	10
Диаметр используемого электрода, мм	2,0 - 4,0	2,0 - 5,0	2,0 - 5,0
КПД, %	85	85	85
Коэффициент мощности (Cos φ)	0,92	0,92	0,92
Класс изоляции	Н	Н	Н
Класс защиты	IP21	IP21	IP21
Габариты аппарата (ДхШхВ), мм	380x245x275	380x245x275	380x245x275
Вес аппарата, кг	17,9	19,0	20,0

\* Значения данных параметров указаны для температуры окружающей среды +20°С. При повышении температуры значения параметров уменьшаются.

### 3. ПРАВИЛА БЕЗОПАСНОСТИ

#### Запрещается

- Включать и эксплуатировать аппарат в состоянии утомления, болезни, в состоянии алкогольного или наркотического опьянения, находясь под тормозящим воздействием лекарственных препаратов.
- Включать и эксплуатировать аппарат лицам, не ознакомленным с данным руководством.
- Включать и эксплуатировать аппарат, находящийся в неисправном состоянии или не имеющий надежного заземления.
- Выполнять сварочные работы аппаратом со снятым корпусом или панелями.
- Использовать поврежденные или самодельные сварочные кабели и удлинители сварочных кабелей.

#### ВНИМАНИЕ!

Перед перемещением, установкой, проверкой и обслуживанием аппарата отключите его от сети электропитания.

- При производстве сварочных работ строго соблюдайте специальные и общие правила техники безопасности. Используйте защитную одежду, обувь, перчатки или рукавицы, защитные маски или очки с затемненными стеклами и другие средства защиты для избегания травм и ожогов.



- Ни в коем случае не смотрите, даже со значительного расстояния, на процесс сварки без специальных защитных очков или маски сварщика с затемненными стеклами во избежание нарушения зрения.
- Избегайте прямых контактов со сварочным контуром, открытыми токоведущими частями аппарата и кабелями, в том числе при работе аппарата на холостом ходу.
- Не направляйте держатель с вставленным электродом в сторону людей и животных.

- Не оставляйте включенный аппарат без надзора, отключайте его от электросети сразу же после окончания процесса сварки.
- Каждый раз при подключении сварочного аппарата убедитесь в исправности и достаточной мощности источника электропитания, в надежности заземления электророзетки и сварочного аппарата, в исправности кабеля электропитания, клемм подключения, сварочных кабелей, зажима «масса» и электрододержателя. Нельзя пользоваться кабелями с поврежденной или изношенной изоляцией.

#### ВНИМАНИЕ!

Следите за тем, чтобы при работающем аппарате электрододержатель с электродом не касался зажима «масса» и корпуса аппарата.

- Сварка — высокотемпературный процесс, нагревающий металл до состояния плавления. Не прикасайтесь к свариваемым деталям и поверхностям до полного их остывания.
- Сварочный процесс является источником электромагнитных колебаний, ультрафиолетового излучения, высокой температуры, яркого света, опасных для здоровья дыма и газов. Перед началом сварки необходимо убедиться в отсутствии рядом с зоной сварки посторонних лиц и людей, которым может быть нанесен ущерб, причинены повреждения и травмы. Рекомендуется установка свето-искрозащитных экранов.
- Нельзя производить сварку и приближаться на близкое расстояние к месту сварки людям, носящим контактные линзы, использующим кардиостимуляторы и аппараты стабилизации сердечного ритма, другие электронные протезы (искусственные конечности, слуховые аппараты и т.п.).
- Не производите сварку в опасной близости (менее 15 метров) от места размещения легковоспламеняющихся материалов и горючих или взрывчатых веществ, следите, чтобы разлетающиеся искры не стали причиной возгорания. Предусмотрите средства пожаротушения.
- Если сварка производится в помещении, необходимо обеспечить достаточную вентиляцию и вытяжку. Нельзя использовать для вентиляции чистый кислород.
- Не сваривайте детали, находящиеся под водой. Не производите сварку в местах с повышенной влажностью, под дождем или там, где есть вероятность получения электрошока.

- Устанавливайте аппарат на ровных горизонтальных поверхностях во избежание его переворачивания.
- Не устанавливайте аппарат на вибрирующих поверхностях.
- При эксплуатации, хранении и транспортировке защищайте аппарат от атмосферных осадков, водяных паров, агрессивных веществ и механических повреждений.

Сварочные аппараты трансформаторного типа «Кентавр» СТ-200С, СТ-250С и СТ-300С прошли необходимые тесты на электромагнитную совместимость и безопасность в соответствии с установленными требованиями. Тем не менее, во время проведения сварочных работ аппараты могут оказывать влияние на находящиеся поблизости радиоэлектронные устройства и компьютерные системы управления.

Оператор аппарата обязан принять все возможные меры предосторожности для недопущения нанесения прямого или косвенного ущерба сторонним лицам и организациям (больницам, лабораториям, центрам обработки информации и т.п.)



### **ВНИМАНИЕ!**

Не используйте сварочный аппарат в целях и способами, не указанными в данном руководстве, например для размораживания трубопроводов и т. п.

## **4. ЭКСПЛУАТАЦИЯ**

### **4.1. Сборка аппарата**

1. Вставьте заглушки в торцы ручки для переноски аппарата и присоедините ее к аппарату (см. рис. 3) с помощью болтов М8. Надежно затяните болты.
2. Вставьте колесную ось в отверстия в задней части корпуса аппарата, закрепите ее стопорными шайбами. Установите на ось колеса и шайбы М8, закрепите их стопорными шайбами, закройте колеса крышками.
3. Вставьте передние опоры в соответствующие углубления в нижней части корпуса, надежно закрепите их болтами М5.

### **4.2. Контроль перед включением**

- Проверьте визуально отсутствие механических повреждений на корпусе аппарата, на кабеле электропитания и сварочных кабелях.
- Проверьте исправность клемм подключения сварочных кабелей, зажима «масса» и электрододержателя, клеммы заземления.
- Убедитесь в надежности поверхности, на которую установлен аппарат, и в том, что имеется достаточно места (не менее 0,5 м с каждой стороны и сверху) для обеспечения нормальной работы его системы вентиляции.
- Убедитесь, что сетевой выключатель аппарата, расположенный на его передней панели (см. рис. 1), находится в положении «ВЫКЛ» у СТ-200С или в положении «0» у СТ-250С и СТ-300С.
- Убедитесь, что сетевой выключатель/переключатель напряжения аппаратов СТ-250С и СТ-300С, расположенный на передней панели (см. рис. 2), настроен на требуемое напряжение питающей сети: 220 или 380 В. Во избежание случайного повреждения, аппарат поставляется производителем с настройкой переключателя на входное напряжение 380 В.
- В случае, если сетевой выключатель/переключатель напряжения необходимо настроить на другое входное напряжение, открутите крепежный винт ограничительного штифта и снимите штифт (см. рис. 2), переведите переключатель в нужное положение, установите ограничительный штифт в соответствующее новому положению переключателя отверстие и надежно закрепите его винтом.

### **4.3. Подготовка к работе**

1. Подсоедините кабель электропитания к источнику (розетке электросети, генератору) переменного тока с соответствующим напряжением - 220/380 В, частотой 50 Гц. Мощность источника должна быть достаточной для питания аппарата. Источник должен быть оборудован автоматическим выключателем (плавким предохранителем) с соответствующим током срабатывания. Нельзя подключать аппарат к источникам электропитания с параметрами, отличными от указанных в п.2.2. данного руководства, так как это приведет к выходу аппарата из строя.



### **ВНИМАНИЕ!**

Не подключайте аппарат к источнику питания до того, как корпус аппарата будет надежно заземлен через клемму заземления.

2. Соедините с аппаратом сварочные кабели, соблюдая правильность их подключения ("масса" и "держатель"). Сварочные кабели закрепляются в байонетных разъемах аппарата поворотом с достаточным усилием по часовой стрелке до упора. Ненадежный контакт приведет к перегреву и быстрому выходу разъемов из строя, может стать причиной неэффективной работы аппарата.
3. Надежно закрепите зажим кабеля «масса» в непосредственной близости от места сваривания для уменьшения сопротивления сварочного контура.
4. Включите сетевой выключатель, переведя его в положение «ВКЛ». На передней панели аппарата включится индикаторная лампочка зеленого цвета «Сеть» (см. рис. 1 и 2).
5. После характерного щелчка и гудения, сопровождающих запуск системы принудительного охлаждения аппарата, поворотом ручки регулятора (см. рис. 1 и 2) установите необходимую силу сварочного тока.
6. Сварочный аппарат готов к работе.

### ⚠ ВНИМАНИЕ!

Выполнение любых подключений к сварочному контуру должно производиться при отключенном от питающей сети аппарате.

### ⚠ ВНИМАНИЕ!

Не используйте сварочные кабели длиной более 10 метров.

### ⚠ ВНИМАНИЕ!

Не используйте металлические предметы, не являющиеся частью свариваемой конструкции (металлические прутки, полосы, трубы и т.д.) для замены или удлинения сварочного кабеля с зажимом «масса», так как это приводит к нарушениям правил безопасности, к увеличению сопротивления сварочного контура и, соответственно, к снижению качества сварного соединения.

## 4.4. Сварочные работы

### ⚠ ВНИМАНИЕ!

При производстве сварочных работ обязательно используйте защитную маску сварщика или специальные очки для защиты глаз от сильного светового и ультрафиолетового излучения, производимого электрической дугой.



1. Очистите поверхность металла в зоне сварки и в точке подключения зажима «масса» от грязи, воды, краски и ржавчины.
2. При толщине свариваемых деталей более 3 мм сделайте одно-стороннюю или двухстороннюю V-образную обработку кромок.
3. Установите электрод в держатель, коснитесь свариваемой детали для возбуждения дуги.

### ⚠ ВНИМАНИЕ!

Не стучите сильно электродом по свариваемой поверхности, так как это может привести к повреждению электрода и затруднить зажигание дуги.

4. Сразу после возбуждения дуги отведите электрод от свариваемой поверхности на расстояние 2-4 мм и удерживайте это расстояние в течение всего сварочного процесса (см. рис. 4).

Рисунок 4

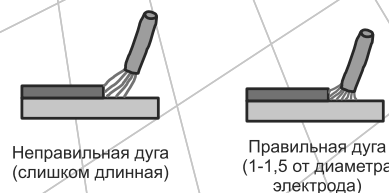
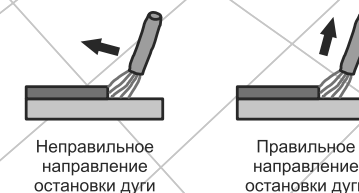


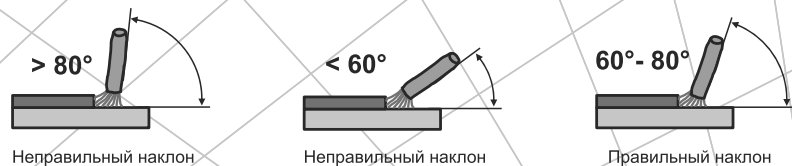
Рисунок 5



5. Для остановки процесса сварки отведите электрод от свариваемой поверхности. Правильное направление отвода электрода показано в правой части рисунка 5.

Для получения прочного сварочного соединения кроме правильного выбора сварочного тока необходимо обеспечить правильное положение электрода относительно свариваемой поверхности. Угол наклона электрода должен быть от 60° до 80° (см. рис. 6). При слишком большом угле наклона сварочный шов может стать пористым, при слишком малом - образуется большое количество брызг расплавленного металла и дуга становится неустойчивой.

**Рисунок 6**



Длина электрода в процессе сварки уменьшается. Когда она достигнет 15-20 мм, прекратите сварку и замените электрод, нажав ручку электрододержателя.

Сваривание электродами с защитным покрытием сопровождается образованием шлакового слоя вдоль траектории движения электрода. Для получения однородного и гладкого шва этот шлаковый слой необходимо удалять после каждого прохода с помощью щетки-молотка.

После обрыва дуги на электроде всегда остается козырек из обмазки длиной 1-2 мм. При повторном зажигании дуги необходимо дозированным ударом сбить с электрода этот козырек и остатки шлака.

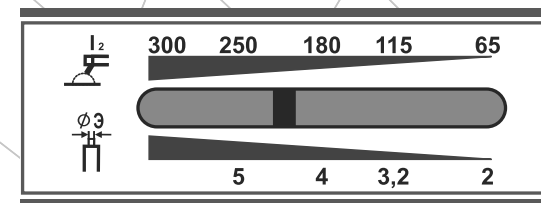
**⚠ ВНИМАНИЕ!**

Электрод и шлак нагреваются до высокой температуры. Во избежание ожогов будьте осторожны при замене электрода и удалении шлака.



Требуемая величина сварочного тока устанавливается поворотом ручки регулятора (см. рис. 1 и 2). Вращение ручки по часовой стрелке приводит к увеличению сварочного тока, вращение против часовой стрелки - к уменьшению. Контролировать величину сварочного тока можно с помощью специального указателя, расположенного на верхней панели аппарата (см. рис. 1 и 2). Верхняя шкала указателя показывает значение сварочного тока в амперах, нижняя шкала - примерный диаметр электрода в мм, соответствующий установленному току (см. рис. 7).

**Рисунок 7**



**Допустимые значения сварочного тока в зависимости от диаметра и типа электрода\***

Диаметр электрода, мм	Толщина свариваемого металла, мм	Диапазон значений сварочного тока, А	
		Электрод с рутитовым покрытием	Электрод с основным покрытием
1,6	1,5 - 2,0	30 - 60	50 - 75
2,0	1,5 - 3,0	50 - 80	60 - 100
2,5	1,5 - 5,0	60 - 110	70 - 120
3,2	2,0 - 12,0	90 - 140	110 - 160
4,0	4,0 - 20,0	140 - 200	160 - 220
5,0	7,0 - 40,0	180 - 250	210 - 260

В процессе долгой и интенсивной сварки при высокой температуре окружающей среды может сработать термозащита аппарата и произойти отключение сварочного тока. При этом система охлаждения аппарата продолжит свою работу. Срабатывание термозащиты сопровождается включением индикаторной лампочки красного цвета «Перегрев» на передней панели (см. рис. 1 и 2).

Продолжение работы станет возможным после остывания аппарата и выключения индикаторной лампочки «Перегрев».

**⚠ ВНИМАНИЕ!**

Частое срабатывание термозащиты говорит о том, что аппарат работает со значительной перегрузкой. Во избежание выхода аппарата из строя измените параметры процесса сварки: выберите электроды меньшего диаметра, уменьшите сварочный ток, уменьшите длительность периодов непрерывной сварки, улучшите вентиляцию.

\* Данное руководство не является пособием по сварочному делу. За получением более полной информации о процессе сварки обратитесь к квалифицированному специалисту или к справочным материалам.

## 5. ТЕХНИЧЕСКОЕ ОБСЛУЖИВАНИЕ

### ВНИМАНИЕ!

Перед снятием панелей аппарата и выполнением любых действий внутри него обязательно выключите штепсельную вилку из электророзетки во избежание поражения электрическим током.

В конструкции сварочных аппаратов трансформаторного типа «Кентавр» СТ-200С, СТ-250С и СТ-300С применены самые современные электротехнические компоненты и новейшие технологии. Благодаря этому аппараты не требуют проведения регулярного сервисного обслуживания, за исключением очистки. В то же время выполнять ремонт электротехнической составляющей этих аппаратов могут только квалифицированные специалисты.

Очистку аппарата необходимо проводить регулярно, в зависимости от частоты его использования и условий окружающей среды.

Конструкция корпуса аппарата надежно защищает электронную схему от посторонних предметов. Проникшие внутрь пыль и песок следует удалять продуванием потоком сухого сжатого воздуха под невысоким давлением.

Раз в год, а при работе на строительных площадках – не реже раза в шесть месяцев, рекомендуется аккуратно выполнять чистку мягкой кистью поверхностей внутренних компонентов аппарата и лопастей вентилятора системы охлаждения.

При проведении очистки не перегибайте провода и не прикладывайте усилий к деталям во избежание их повреждения.

По окончании очистки аппарата необходимо установить панели на место, завернуть и тщательно затянуть все крепежные винты.

### ВНИМАНИЕ!

При обнаружении в процессе очистки аппарата проблем и поломок, обратитесь к специалистам сервисного центра.

## 6. ТРАНСПОРТИРОВКА И ХРАНЕНИЕ

Сварочные аппараты трансформаторного типа «Кентавр» СТ-200С, СТ-250С и СТ-300С являются аппаратами переносного типа и имеют прочный корпус, обеспечивающий надежную защиту электронной схемы. В то же время это сложные электротехнические устройства, поэтому требуют аккуратного обращения при транспортировке и соответствующих условий хранения.

- Аппараты могут транспортироваться всеми видами закрытого транспорта в соответствии с общими правилами перевозок.
- Допустимые условия транспортирования: температура окружающего воздуха от  $-15^{\circ}\text{C}$  до  $+55^{\circ}\text{C}$ , относительная влажность воздуха до 90%.
- Во время транспортировки и погрузочно-разгрузочных работ упаковка с аппаратом не должна подвергаться резким ударам и воздействию атмосферных осадков.
- Размещение и крепление транспортной тары с упакованным аппаратом в транспортных средствах должны обеспечивать устойчивое положение и отсутствие возможности ее перемещения во время транспортировки.
- Если аппарат не используется продолжительное время, его необходимо хранить в сухом проветриваемом помещении при температуре от  $-15^{\circ}\text{C}$  до  $+55^{\circ}\text{C}$  и относительной влажности не более 90%, укрыв от попадания внутрь пыли и мелкого мусора. Наличие в воздухе паров кислот, щелочей и других агрессивных примесей не допускается.
- Если аппарат хранился при отрицательной температуре, перед использованием он должен выстояться при температуре от  $+5^{\circ}\text{C}$  до  $+40^{\circ}\text{C}$  в течение двух часов для удаления возможного конденсата.

## 7. ВОЗМОЖНЫЕ НЕИСПРАВНОСТИ И ПУТИ ИХ УСТРАНЕНИЯ

Неисправность *	Возможная причина	Пути устранения
Из аппарата пошел дым и запахло горелым	Короткое замыкание или критическая перегрузка трансформатора	Немедленно выключите аппарат, даже если им по-прежнему можно сваривать, и обратитесь в сервисный центр
Ощущается удар электротоком при прикосновении к корпусу аппарата	Отсутствует заземление розетки или корпуса аппарата	Выключите аппарат, убедитесь, что кабель заземления подключен к нужному разъему розетки, а провод заземления аппарата подключен к контуру заземления
Аппарат включен, вентилятор охлаждения работает, но индикатор «Сеть» не светится	Вышел из строя индикатор или нарушена работа системной платы	Обратитесь в сервисный центр
Аппарат включен, индикатор «Сеть» светится, вентилятор охлаждения работает, но дуга не загорается	Отсутствие контакта в сварочном контуре	Проверьте надежность контакта сварочных кабелей – в байонетных разъемах аппарата, зажима кабеля «масса» на детали и электрода в держателе
	Регулятор сварочного тока установлен в позицию 0А	Выставьте нужное положение регулятора сварочного тока
Дуга загорается, но электрод сразу же прилипает к свариваемой поверхности	Установлен слишком малый сварочный ток	Увеличьте сварочный ток
	Недостаточное напряжение в сети электропитания	Замерьте напряжение в электросети. Если оно ниже допустимого, используйте устройства стабилизации напряжения достаточной мощности
В процессе сварки дуга срывается и гаснет	Слишком большое расстояние между электродом и свариваемой поверхностью	Держите электрод ближе к свариваемой поверхности

Неисправность **	Возможная причина	Пути устранения
Сварочный ток выставлен правильно, но невозможно начать сварку – электрод сразу же прилипает к свариваемой поверхности	Ненадежный контакт в сварочном контуре	Проверьте надежность контакта сварочных кабелей – в байонетных разъемах аппарата, зажима кабеля «масса» на детали и электрода в держателе
	Некачественный электрод или неоптимальное его положение при старте дуги	Попробуйте разогреть электрод, чиркнув несколько раз по свариваемой поверхности, добавив немного силу сварочного тока. Добившись устойчивой дуги, уменьшите ток до требуемого значения. При зажигании дуги держите электрод под углом примерно 60° к свариваемой поверхности
Электроды при сварке ведут себя по-разному	Некачественные электроды или электроды разного типа	Проверьте состояние электродов. При необходимости просушите их. Обращайте внимание на диаметр, полярность и тип электродов. Нужная величина сварочного тока обычно указывается на упаковке
В процессе сварки выключается сетевой автомат источника питания («вышибает пробки»)	Установлен сетевой автомат с малым током срабатывания	Замените сетевой автомат на более мощный
	Недостаточная мощность источника электропитания	Подключитесь к другому источнику электропитания
Светится красный индикатор термозащиты «Перегрев»	Сработала термозащита аппарата	Подождите (обычно не более 5 минут), пока система охлаждения в достаточной мере охладит системную плату
	Напряжение сети электропитания вышло за допустимые пределы	Замерьте напряжение в электросети. Если оно ниже или выше допустимого, используйте устройства стабилизации напряжения достаточной мощности

\*/\*\* Приведенный выше список неисправностей не отражает все возможные случаи. При возникновении сложных проблем следует обратиться в ближайший сервисный центр ТМ «Кентавр» или к квалифицированному специалисту.



## 8. ГАРАНТИЙНЫЕ ОБЯЗАТЕЛЬСТВА

Гарантийный срок эксплуатации сварочных аппаратов трансформаторного типа «Кентавр» СТ-200С, СТ-250С и СТ-300С составляет 1 (один) год с указанной в гарантийном талоне даты розничной продажи.

Потребитель имеет право на бесплатное гарантийное устранение неисправностей, выявленных и предъявленных в период гарантийного срока и обусловленных производственными и конструктивными факторами.

Гарантийное устранение неисправностей производится путем ремонта или замены неисправных частей агрегата в сертифицированных сервисных центрах. В связи со сложностью конструкции ремонт может длиться более двух недель. Причину возникновения неисправностей и сроки их устранения определяют специалисты сервисного центра.

### ВНИМАНИЕ!

Изделие принимается на гарантийное обслуживание только в полной комплектности, тщательно очищенное от пыли и грязи.

Гарантийные обязательства утрачивают свою силу в следующих случаях:

- Отсутствие или нечитаемость гарантийного талона.
- Неправильное заполнение гарантийного талона, отсутствие в нём даты продажи или печати (штампа) и подписи продавца, серийного номера изделия.
- Наличие исправлений или подчисток в гарантийном талоне.
- Полное или частичное отсутствие, нечитаемость серийного номера на изделии, несоответствие серийного номера изделия номеру, указанному в гарантийном талоне.
- Несоблюдение правил эксплуатации, приведенных в данном руководстве, в том числе нарушение регламента технического обслуживания.
- Эксплуатация неисправного или некомплектного изделия, ставшая причиной выхода изделия из строя.
- Причиной возникшей неисправности стало применение нестандартных или некачественных электродов, либо проблемы с источником электроэнергии.

- Попадание внутрь аппарата посторонних веществ или предметов.
- Изделие имеет значительные механические или термические повреждения, явные следы небрежных эксплуатации, хранения или транспортировки.
- Изделие использовалось не по назначению.
- Производились несанкционированный ремонт либо попытка модернизации изделия потребителем или третьими лицами.
- Неисправность произошла в результате стихийного бедствия (пожар, наводнение, ураган и т. п.).

Замененные по гарантии детали и узлы переходят в распоряжение сервисного центра.

При выполнении гарантийного ремонта гарантийный срок увеличивается на время пребывания изделия в ремонте. Отсчет добавленного срока начинается с даты приемки изделия в гарантийный ремонт.

В случае если по техническим причинам ремонт изделия невозможен, сервисный центр выдает соответствующий акт, на основании которого пользователь самостоятельно решает вопрос с организацией-поставщиком о замене изделия или возврате денег.

После окончания гарантийного срока сервисные центры продолжают осуществлять обслуживание и ремонт изделия, но уже за счет потребителя.

Гарантийные обязательства не распространяются на неисправности, возникшие вследствие естественного износа или перегрузки изделия.

Гарантийные обязательства не распространяются на комплектующие: сварочные кабели, колесный узел и передние опоры, молоток-щетку, защитный щиток.

Гарантийные обязательства не распространяются на неполноту комплектации изделия, которая могла быть обнаружена при его продаже. Все расходы на транспортировку изделия несет потребитель.

Право на гарантийный ремонт не является основанием для других претензий.



## ШАНОВНИЙ КОРИСТУВАЧІ

Ми висловлюємо Вам свою вдячність за вибір продукції ТМ «Кентавр». Вироби цієї марки розроблені та виготовлені за новітніми технологіями, що забезпечує повну відповідність сучасним стандартам якості ISO 9000 і ISO 9001.

Вся техніка ТМ «Кентавр» перед надходженням у продаж проходить тестування, що є додатковою гарантією її надійної роботи на довгі роки за умови дотримання правил експлуатації і заходів обережності.



### УВАГА!

Уважно прочитайте дану інструкцію перед початком використання виробу.

Дана інструкція містить всю інформацію про виріб, необхідну для його правильного використання, обслуговування і регулювання, а так само необхідні заходи безпеки при роботі з виробом. Зберігайте інструкцію і звертайтеся до неї у разі виникнення питань експлуатації, зберігання та транспортування виробу.

Проте слід розуміти, що інструкція не описує абсолютно всі ситуації, що можливі при застосуванні виробу. У разі виникнення ситуацій, не описаних у цій інструкції, або при необхідності отримання додаткової інформації, звертайтеся в найближчий сервісний центр ТМ «Кентавр».

ТМ «Кентавр» постійно працює над вдосконаленням своєї продукції та, у зв'язку з цим, залишає за собою право на внесення змін, що не зачіпають основні принципи управління, як у зовнішній вигляд, конструкцію і оснащення виробів, так і в зміст цієї інструкції без повідомлення споживачів. Всі можливі зміни будуть спрямовані тільки на поліпшення і модернізацію виробів.

## 1. ОПИС ВИРОБУ

Переносні однофазні зварювальні апарати трансформаторного типу «Кентавр» СТ-200С, СТ-250С та СТ-300С призначені для виконання ручного дугового зварювання металевих виробів. Зварювання здійснюється на змінному струмі плавкими електродами для змінного струму з основним, кислим, рутиловим, целюлозним та іншими видами покриттів.

Сучасна конструкція цих зварювальних апаратів передбачає можливість плавного регулювання зварювального струму в широкому діапазоні значень.

Крім високих працездатності та надійності апарати «Кентавр» СТ-200С, СТ-250С та СТ-300С мають ряд інших явних переваг, серед яких:

- велика потужність за відносно малих розмірах і вазі;
- простота підключення до мереж електроживлення, зручність при експлуатації і обслуговуванні;
- байонетні роз'єми для підключення зварювальних кабелів забезпечують не тільки зручність при зберіганні й транспортуванні, але і можливість самостійної заміни пошкоджених кабелів;
- інтелектуальна система управління охолодженням, що забезпечує максимальний коефіцієнт постійного навантаження.

Апарат «Кентавр» СТ-200С підключається до однофазних електромереж загального призначення з напругою 220 В, 50 Гц та зварює електродами діаметром від 1,6 до 4,0 мм.

Апарати «Кентавр» СТ-250С та СТ-300С мають можливість підключатися як до однофазних електромереж загального призначення з напругою 220 В, 50 Гц, так і до трифазних електромереж\* з напругою 380 В, 50 Гц та зварюють електродами діаметром від 1,6 до 5,0 мм.

\* Підключення до трифазних мереж може здійснюватися або через спеціальний перехідник (отримується користувачем самостійно), або через звичайну заземлену електророзетку стандарту 2P+T, до силових контактів якої підведена міжфазова напруга 380 В.

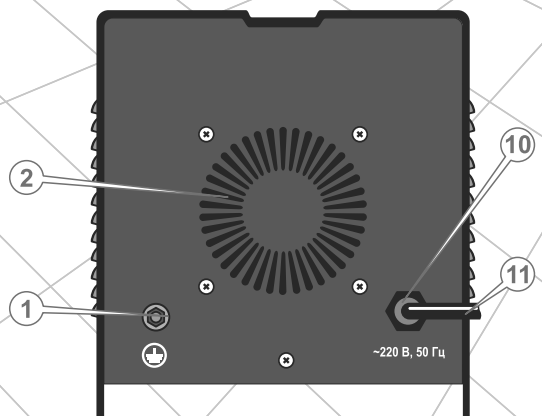
Малюнок 1

СТ-200С



Передня панель

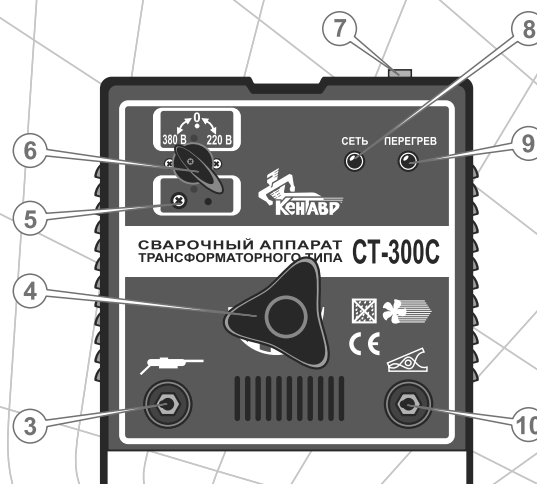
1. Клема заземлення корпуса.
2. Решітка вентилятора системи охолодження.
3. Байонетний роз'єм «Тримач».
4. Регулятор зварювального струму.
5. Вимикач живлення.
6. Шкала вказівника зварювального струму.
7. Індикаторна лампа «МЕРЕЖА».
8. Індикаторна лампа термозахисту «ПЕРЕГРІВ».
9. Байонетний роз'єм «Маса».
10. Ввід кабеля живлення.
11. Кабель живлення.



Задня панель

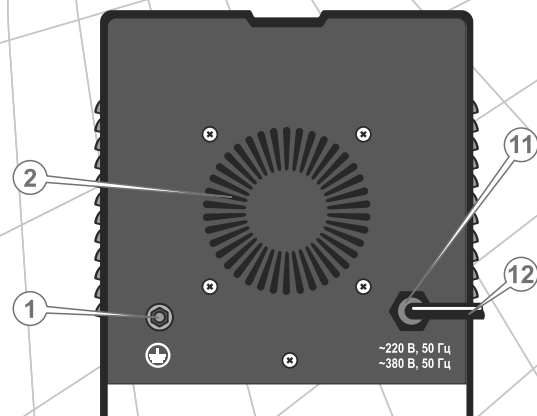
Малюнок 2

СТ-250С, СТ-300С



Передня панель

1. Клема заземлення корпуса.
2. Решітка вентилятора системи охолодження.
3. Байонетний роз'єм «Тримач».
4. Регулятор зварювального струму.
5. Обмежувальний штифт.
6. Вимикач живлення/ перемикач вхідної напруги.
7. Шкала вказівника зварювального струму.
8. Індикаторна лампа «МЕРЕЖА».
9. Індикаторна лампа термозахисту «ПЕРЕГРІВ».
10. Байонетний роз'єм «Маса».
11. Ввід кабеля живлення.
12. Кабель живлення.



Задня панель

## 2. КОМПЛЕКТАЦІЯ, ТЕХНІЧНІ ДАНІ

### 2.1. Комплект поставки апаратів «Кентавр» СТ-200С, СТ-250С та СТ-300С\*:

Малюнок 3



1. Зварювальний апарат.
2. Ручка для перенесення апарату.
3. Заглушка ручки для перенесення (2 шт.).
4. Колесо (2 шт.).
5. Кришка колеса (2 шт.).
6. Передня опора (2 шт.).
7. Захисна маска зварювальника.
8. Універсальний інструмент «молоток-щітка».

9. Зварювальний кабель з затиском «Маса».
10. Зварювальний кабель з електродотримачем.
11. Вісь колісної пари.
12. Кріпильні деталі: болти М8 та М5, шайби стопорні, шайби М8.
13. Дана інструкція з експлуатації.

\* Зовнішній вигляд і розміри комплектуючих можуть дещо відрізнятися від зображених на даній сторінці інструкції.

### 2.2. Технічні дані апаратів «Кентавр» СТ-200С, СТ-250С та СТ-300С:

Характеристики	Моделі		
	СТ-200С	СТ-250С	СТ-300С
Вхідна напруга, В	220±10%	220/380±10%	220/380±10%
Номинальна частота мережі, Гц	50±5%	50±5%	50±5%
Максимальна споживана потужність, кВт	6,4	8,4	9,6
Напруга холостого ходу, В	48	48	50
Діапазон регулювання зварювального струму, А	60 - 200	60 - 250	65 - 300
Тривалість роботи на максимальному струмі*, %	10	10	10
Діаметр електрода який використовується, мм	2,0 - 4,0	2,0 - 5,0	2,0 - 5,0
ККД, %	85	85	85
Коефіцієнт потужності (Cos φ)	0,92	0,92	0,92
Клас ізоляції	Н	Н	Н
Клас захисту	IP21	IP21	IP21
Габарити апарату (ДхШхВ), мм	380x245x275	380x245x275	380x245x275
Вага апарату, кг	17,9	19,0	20,0

\* Значення цього параметру вказане для температури навколишнього середовища +20°C. При підвищенні температури значення параметру зменшується.

### 3. ПРАВИЛА БЕЗПЕКИ

#### Забороняється

- Включати та експлуатувати апарат у стані стомлення, хвороби, в стані алкогольного або наркотичного сп'яніння, перебуваючи під гальмуючим впливом лікарських препаратів.
- Включати та експлуатувати апарат особам, які не ознайомлені з даною інструкцією.
- Включати та експлуатувати апарат, який перебуває в несправному стані або не має надійного заземлення.
- Виконувати роботи зварювальним апаратом зі знятим корпусом або панелями.
- Використовувати пошкоджені або саморобні зварювальні кабелі та подовжувачі зварювальних кабелів.

#### УВАГА!

Перед переміщенням, установкою, перевіркою і обслуговуванням апарату відключіть його від мережі електроживлення.

- При зварювальних роботах необхідно суворо дотримуватися спеціальних та загальних правил техніки безпеки. Використовуйте захисний одяг, взуття, рукавички або рукавиці, захисні маски або окуляри з затемненими стеклами й інші засоби захисту для уникнення травм й опіків.



- Ні в якому разі не дивіться, навіть зі значної відстані, на процес зварювання без спеціальних захисних окулярів або маски зварника із затемненими стеклами, щоб уникнути порушення зору.
- Уникайте прямих контактів із зварювальним контуром, відкритими струмоведучими частинами апарату та кабелями, у тому числі при роботі апарату на холостому ході.
- Не направляйте тримач з вставленим електродом у бік людей і тварин.

- Не залишайте включений апарат без нагляду, відключайте його від електромережі відразу ж після закінчення процесу зварювання.
- Щоразу при підключенні зварювального апарату переконайтеся в справності й достатньої потужності джерела електроживлення, в надійності заземлення електророзетки і зварювального апарата, у справності кабелі електроживлення, клем підключення, зварювальних кабелів, затиску «маса» й електродотримача. Не можна користуватися кабелями з пошкодженою або зношеною ізоляцією.

#### УВАГА!

Слідкуйте за тим, щоб при працюючому апараті електродотримач з електродом не торкався затиску «Маса» і корпусу апарату.

- Зварювання - це високотемпературний процес, що нагріває метал до стану плавлення. Не торкайтеся до деталей і поверхонь, що зварюються, до повного їх охолодження.
- Зварювальний процес є джерелом електромагнітних коливань, ультрафіолетового випромінювання, високої температури, яскравого світла, небезпечних для здоров'я диму і газів. Перед початком зварювання необхідно переконатися у відсутності поруч із зоною зварювання сторонніх осіб і людей, яким може бути завдано збитки, заподіяні пошкодження і травми. Рекомендується встановка світло-іскрозахисних екранів.
- Не можна виконувати зварювання і наближатися на близьку відстань до місця зварювання людям, що носять контактні лінзи, які використовують кардіостимулятори і апарати стабілізації серцевого ритму, інші електронні протези (штучні кінцівки, слухові апарати і т.п.).
- Не проводьте зварювання в небезпечній близькості (менше 15 метрів) від місця розміщення легкозаймистих матеріалів і горючих або вибухових речовин, стежте, щоб розліт іскор не став причиною пожежі. Передбачте засоби вогнегасіння.
- Якщо зварювання здійснюється в приміщенні, необхідно забезпечити достатню вентиляцію й витяжку. Не можна використовувати для вентиляції чистий кисень.
- Не зварюйте деталі, що перебувають під водою. Не проводьте зварювання в місцях з підвищеною вологістю, під дощем або там, де є ймовірність отримання електрошоку.

- Встановлюйте апарат на рівних горизонтальних поверхнях, щоб уникнути його перекидання.
- Не встановлюйте апарат на віброуючих поверхнях.
- При експлуатації, зберіганні й транспортуванні захищайте апарат від атмосферних опадів, водяних парів, агресивних речовин і механічних пошкоджень.

Зварювальні апарати трансформаторного типу «Кентавр» СТ-200С, СТ-250С та СТ-300С пройшли необхідні тести на електромагнітну сумісність і безпеку відповідно до встановлених вимог. Тим не менше, під час проведення зварювальних робіт апарати можуть впливати на радіоелектронні пристрої й комп'ютерні системи управління, що знаходяться поблизу.

Оператор апарату зобов'язаний прийняти всі можливі заходи для недопущення завдання прямого або непрямого збитку стороннім особам і організаціям (лікарням, лабораторій, центрів обробки інформації і т.п.)



### УВАГА!

Не використовуйте зварювальний апарат в цілях і засобами, що не вказані в даному керівництві, наприклад для розморожування трубопроводів і т.п.

## 4. ЕКСПЛУАТАЦІЯ

### 4.1. Збірка апарату

1. Встановіть заглушки у торці ручки для перенесення апарату і приєднайте її до апарата (див. мал. 3) за допомогою болтів М8. Надійно затягніть болти.
2. Встановіть колісну вісь в отвори у задній частині корпусу апарата, закріпіть її стопорними шайбами. Встановіть на вісь колеса і шайби М8, закріпіть їх стопорними шайбами, закрийте колеса кришками.
3. Встановіть передні опори у відповідні поглиблення в нижній частині корпусу, надійно закріпіть їх болтами М5.

### 4.2. Контроль перед включенням

- Перевірте візуально відсутність механічних пошкоджень на корпусі апарата, на кабелі електроживлення і зварювальних кабелях.
- Перевірте справність клем підключення зварювальних кабелів, затиску «маса» і електродотримача.
- Переконайтеся в надійності поверхні, на яку встановлено апарат, і в тому, що є достатньо місця (не менше 0,5 м з кожної сторони і зверху) для забезпечення нормальної роботи його системи вентиляції.
- Переконайтеся, що мережевий вимикач апарату, розташований на його передній панелі (див. мал. 1 та 2), знаходиться в позиції «ВЫКЛ» у СТ-200С або у позиції «0» у СТ-250С та СТ-300С.
- Переконайтеся, що мережевий вимикач/перемикач напруги апаратів СТ-250С та СТ-300С, розташований на передній панелі (див. мал. 2), налаштований на потрібну напругу живильної мережі: 220 В або 380 В. Щоб уникнути випадкового пошкодження, апарат поставляється виробником з налаштуванням перемикача на вхідну напругу 380 В.
- У випадку, якщо мережевий вимикач/перемикач напруги необхідно налаштувати на іншу вхідну напругу, відкрутіть кріпильний гвинт обмежувального штифта і зніміть штифт (див. мал. 2), переведіть перемикач в потрібне положення, встановіть обмежувальний штифт у відповідний новому положенню перемикача отвір і надійно закріпіть його гвинтом.

### 4.3. Підготовка до роботи

1. Приєднайте кабель електроживлення до джерела (розетки електромережі, генератора) змінного струму з відповідною напругою - 220/380 В, частотою 50 Гц. Потужність джерела повинна бути достатньою для живлення апарату. Джерело повинне бути обладнане автоматичним вимикачем (плавким запобіжником) з відповідним струмом спрацьовування. Не можна підключати апарат до джерел електроживлення з параметрами, що є відмінні від зазначених у п.2.2. цієї інструкції, так як це призведе до виходу апарату з ладу.



### УВАГА!

Не підключайте апарат до джерела живлення до того, як корпус апарата буде надійно заземлений через клему заземлення.

- З'єднайте зварювальні кабелі з апаратом, дотримуючись правильності їх підключення («маса» та «тримач»). Зварювальні кабелі закріплюються в байонетних роз'ємах апарату поворотом за годинниковою стрілкою до упору, з достатнім зусиллям. Ненадійний контакт призведе до перегріву та швидкого виходу роз'ємів з ладу, може стати причиною неефективної роботи апарату.
- Надійно закріпіть затискач кабелю «маса» в безпосередній близькості від місця зварювання для зменшення опору зварювального контуру.
- Увімкніть мережевий вимикач, переводячи його в положення «ВКЛ». На передній панелі апарату включиться індикаторна лампочка зеленого кольору «Сеть» (див. мал. 1 та 2).
- Після характерного клацання й гудіння, які супроводжують запуск системи примусового охолодження апарату, поворотом ручки регулятора (див. мал. 1 та 2) встановити необхідну силу зварювального струму.
- Зварювальний апарат готовий до роботи.

**УВАГА!**

Виконання будь-яких підключень до зварювального контуру повинне проводитися при відключеному від мережі електроживлення апараті.

**УВАГА!**

Не використовуйте зварювальні кабелі довжиною більш ніж 10 метрів.

**УВАГА!**

Не використовуйте металеві предмети, які не є частиною конструкції, що зварюється (металеві прутки, смуги, труби і т.д.) для заміни або подовження зварювального кабелю з зажимом «маса», так як це призводить до порушень правил безпеки, до збільшення опору зварювального контуру і, відповідно, до зниження якості зварного з'єднання.

**4.4. Зварювальні роботи****УВАГА!**

При виконанні зварювальних робіт обов'язково використовуйте захисну маску зварювальника або спеціальні окуляри для захисту очей від сильного світлового та ультрафіолетового випромінювання, виробляемого електричною дугою.

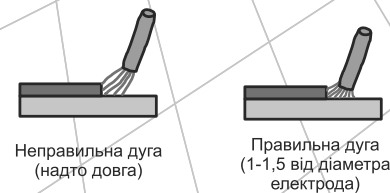


- Очистіть поверхню металу в зоні зварювання та у точці підключення затиску «маса» від бруду, води, фарби й іржі.
- При товщині деталей, що зварюються, більш ніж 3 мм, зробіть односторонню або двосторонню V-образну обробку кромки.
- Встановіть електрод в утримувач, торкніться деталей, що зварюються, для збудження дуги.

**УВАГА!**

Не стукайте сильно електродом по поверхні, що зварюється, так як це може призвести до пошкодження електрода та ускладнити запалювання дуги.

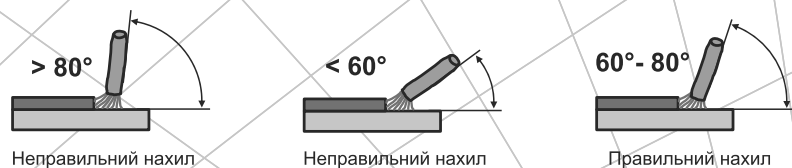
- Відразу після збудження дуги відведіть електрод від поверхні, що зварюється, на відстань 2-4 мм та утримуйте цю відстань протягом всього зварювального процесу (див. мал. 4).

**Малюнок 4****Малюнок 5**

- Для зупинки процесу зварювання відведіть електрод від поверхні, що зварюється. Правильний напрямок відведення електрода показано у правій частині малюнку 5.

Для отримання міцного зварювального з'єднання окрім правильного вибору зварювального струму необхідно забезпечити правильне положення електрода щодо поверхні, що зварюється. Кут нахилу електрода повинен бути від 60° до 80° (див. мал. 6). При дуже великому куті нахилу зварний шов може стати пористим, при занадто малому - утворюється велика кількість бризок розплавленого металу і дуга стає нестійкою.

**Малюнок 6**



Довжина електрода в процесі зварювання зменшується. Коли вона досягне 15-20 мм, припиніть зварювання і замініть електрод, натиснувши ручку електродотримача.

Зварювання електродами із захисним покриттям супроводжується утворенням шлакового шару уздовж траєкторії руху електрода. Для отримання однорідного і гладкого шва цей шлаковий шар необхідно видаляти після кожного проходу за допомогою щітки-молотка.

Після обриву дуги на електроді завжди залишається козирок з обмазки довжиною 1-2 мм. При повторному запалюванні дуги необхідно дозованим ударом збити з електрода цей козирок і залишки шлаку.

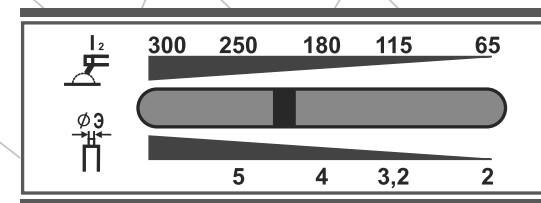
**УВАГА!**

Електрод і шлак нагріваються до високої температури. Щоб уникнути опіків будьте обережні при заміні електрода і видаленні шлаків.



Необхідна величина зварювального струму встановлюється поворотом ручки регулятора (див. мал. 1 та 2). Повертання ручки за годинниковою стрілкою призводить до збільшення зварювального струму, повертання проти годинникової стрілки - до зменшення. Контролювати величину зварювального струму можна за допомогою спеціального вказівника, розташованого на верхній панелі апарату (див. мал. 1 та 2). Верхня шкала вказівника показує значення зварювального струму в амперах, нижня шкала - орієнтовний діаметр електрода в мм, що відповідає встановленому струму (див. мал. 7).

**Малюнок 7**



**Допустимі значення зварювального струму в залежності від діаметру і типу електрода\***

Діаметр електрода, мм	Товщина металу, що зварюється, мм	Діапазон значень зварювального струму, А	
		Електрод с рутіловим покриттям	Електрод с основним покриттям
1,6	1,5 - 2,0	30 - 60	50 - 75
2,0	1,5 - 3,0	50 - 80	60 - 100
2,5	1,5 - 5,0	60 - 110	70 - 120
3,2	2,0 - 12,0	90 - 140	110 - 160
4,0	4,0 - 20,0	140 - 200	160 - 220
5,0	7,0 - 40,0	180 - 250	210 - 260

В процесі довгого та інтенсивного зварювання при високій температурі навколишнього середовища може спрацювати термозахист апарату і відбутися відключення зварювального току. При цьому система охолодження апарату продовжить свою роботу. Спрацьовування термозахисту супроводжується включенням індикаторної лампочки червоного кольору «Перегрев» на передній панелі (див. мал. 1 та 2).

Продовження роботи стане можливим після охолодження апарату і вимикання індикаторної лампочки «Перегрев».

**УВАГА!**

Часте спрацьовування термозахисту вказує на те, що апарат працює зі значним перевантаженням. Щоб уникнути виходу апарату з ладу змініть параметри процесу зварювання: виберіть електроди меншого діаметра, зменшіть зварювальний струм, зменшіть тривалість періодів безперервного зварювання, поліпшіть вентиляцію.

\* Ця інструкція не може служити посібником зі зварювальної справи. Для отримання більш повної інформації що до процесу зварювання зверніться до кваліфікованого фахівця або до довідкових матеріалів.



## 5. ТЕХНІЧНЕ ОБСЛУГОВУВАННЯ

### УВАГА!

Перед зняттям панелей апарату і виконанням будь-яких дій у нього всередині обов'язково вимкніть штепсельну вилку з електророзетки, щоб уникнути ураження електричним струмом

У конструкції зварювальних апаратів трансформаторного типу «Кентавр» СТ-200С, СТ-250С та СТ-300С застосовані найсучасніші електротехнічні компоненти й новітні технології. Завдяки цьому апарати не вимагають проведення регулярного сервісного обслуговування, за винятком очищення. В той же час виконувати ремонт електротехнічної складової цих апаратів можуть тільки кваліфіковані фахівці.

Очищення апарату необхідно проводити регулярно, в залежності від частоти його використання та умов навколишнього середовища.

Конструкція корпусу апарату надійно захищає електронну схему від сторонніх предметів. Пил і пісок, що проникли всередину, слід видаляти продуванням потоком сухого стисненого повітря під невеликим тиском.

Раз на рік, а при роботі на будівельних майданчиках - не рідше одного разу у шість місяців, рекомендується обережно виконувати чистку м'якою кистю поверхонь внутрішніх компонентів апарату і лопастів вентилятора системи охолодження.

При проведенні очищення не перегинайте дроти і не прикладайте зусиль до деталей щоб уникнути їх пошкодження.

По закінченні очищення апарату необхідно установити панелі на місце, закрити і ретельно затягнути всі кріпильні гвинти.

### УВАГА!

При виявленні в процесі очищення апарату проблем і поломок зверніться до фахівців сервісного центру.

## 6. ТРАНСПОРТУВАННЯ ТА ЗБЕРІГАННЯ

Зварювальні апарати трансформаторного типу «Кентавр» СТ-200С, СТ-250С та СТ-300С є апаратами переносного типу і мають міцний корпус, що забезпечує надійний захист електронної схеми. В той же час це складні електротехнічні пристрої, тому вимагають обережного поводження при транспортуванні та відповідних умов зберігання.

- Апарати можуть транспортуватися всіма видами закритого транспорту згідно із загальними правилами перевезень.
- Допустимі умови транспортування: температура навколишнього повітря від  $-15^{\circ}\text{C}$  до  $+80^{\circ}\text{C}$ , відносна вологість повітря до 90%.
- Під час транспортування і погрузочно-розвантажувальних робіт упаковка з апаратом не повинна бути піддана різким ударам і впливу атмосферних опадів.
- Розміщення та кріплення транспортної тари з упакованим апаратом у транспортних засобах повинні забезпечувати стійке положення і відсутність можливості її переміщення під час транспортування.
- Якщо апарат не використовується тривалий час, його необхідно зберігати в сухому провітрюваному приміщенні при температурі від  $-15^{\circ}\text{C}$  до  $+55^{\circ}\text{C}$  і відносній вологості не більше 90%, укривши від попадання всередину пилу і дрібного сміття. Наявність в повітрі парів від кислот, лугів та інших агресивних домішок не допускається.
- Якщо апарат зберігався при мінусовій температурі, перед використанням він повинен відстоятися при температурі від  $+5^{\circ}\text{C}$  до  $+40^{\circ}\text{C}$  протягом двох годин для видалення можливого конденсату.



## 7. МОЖЛИВІ НЕСПРАВНОСТІ ТА ШЛЯХИ ЇХ УСУНЕННЯ

Несправність *	Можлива причина	Шляхи усунення
З апарату пішов дим і запахло горілим	Коротке замикання або критичне перевантаження трансформатора	Негайно вимкніть апарат, навіть якщо їм й далі можна зварювати, і зверніться у сервісний центр
Відчувається удар електричним струмом при дотику до корпусу апарату	Немає заземлення розетки або корпусу апарата	Вимкніть апарат, переконайтеся, що кабель заземлення підключений до потрібного роз'єму розетки, а провід заземлення апарату підключений до контуру заземлення
Апарат включений, вентилятор охолодження працює, але індикатор «Сеть» не світиться	Вийшов з ладу індикатор, або порушена робота системної плати	Зверніться до сервісного центру
Апарат включений, індикатор «Сеть» світиться, вентилятор охолодження працює, але дуга не запалюється	Відсутність контакту у зварювальному контурі	Перевірте надійність контакту зварювальних кабелів - у байонетних роз'ємах апарату, затиску кабелю «маса» на деталі і електрода у тримачі
	Регулятор зварювального струму встановлений в позицію 0A	Встановить потрібне положення регулятора зварювального струму
	Встановлено занадто малий зварювальний струм	Збільшіть зварювальний струм
Дуга запалюється, але електрод відразу ж прилипає до поверхні, що зварюється	Недостатня напруга в мережі електроживлення	Заміряйте напругу в електромережі. Якщо вона нижче допустимого, використовуйте пристрої стабілізації напруги достатньої потужності
	Дуже велика відстань між електродом і поверхнею, що зварюється	Тримайте електрод ближче до поверхні, що зварюється

Несправність **	Можлива причина	Шляхи усунення
Зварювальний струм виставлений правильно, але неможливо почати зварювання - електрод відразу ж прилипає до поверхні, що зварюється	Ненадійний контакт у зварювальному контурі	Перевірте надійність контакту зварювальних кабелів - у байонетних роз'ємах апарату, затиску кабелю «маса» на деталі і електрода у тримачі
	Неякісний електрод або його неоптимальне положення при старті дуги	Спробуйте розігріти електрод, чиркнув кілька разів по поверхні, що зварюється, додавши трохи силу зварювального струму. Домігшись стійкої дуги, зменшіть струм до необхідного значення. При запаленні дуги тримайте електрод під кутом приблизно 60° до поверхні, що зварюється
Електроди при зварюванні поведуться по-різному	Неякісні електроди або електроди різного типу	Перевірте стан електродів. При необхідності просушіть їх. Звертайте увагу на діаметр, полярність і тип електродів. Потрібна величина зварювального струму зазвичай вказується на упаковці
В процесі зварювання вимикається мережний автомат джерела живлення («вибиває пробки»)	Встановлений мережний автомат струмом спрацьовування	Замініть мережний автомат на більш потужний
	Недостатня потужність джерела електроживлення	Підключіться до іншого джерела електроживлення
Світиться червоний індикатор термозахисту «Перегрев»	Спрацював термозахист апарату	Почекайте (зазвичай не більше 5 хвилин), поки система охолодження в достатній мірі остудить системну плату
	Напруга мережі електроживлення вийшла за допустимі межі	Заміряйте напругу в електромережі. Якщо вона нижче або вище припустимого, використовуйте пристрої стабілізації напруги достатньої потужності

\*\*\* Наведений вище перелік несправностей не відображає всі можливі випадки. При виникненні складних проблем слід звернутися до найближчого сервісного центру ТМ «Кентавр» або до кваліфікованого фахівця.

## 8. ГАРАНТІЙНІ ЗОБОВ'ЯЗАННЯ

Гарантійний термін експлуатації зварювальних апаратів трансформаторного типу «Кентавр» СТ-200С, СТ-250С та СТ-300С становить 1 (один) рік з зазначеної в гарантійному талоні дати роздрібного продажу.

Споживач має право на безкоштовне гарантійне усунення несправностей, виявлених і пред'явлених в період гарантійного терміну і обумовлених виробничими і конструктивними факторами.

Гарантійне усунення несправностей проводиться шляхом ремонту або заміни пошкоджених частин агрегату в сертифікованих сервісних центрах. У зв'язку зі складністю конструкції ремонт може тривати більше двох тижнів. Причину виникнення несправностей і терміни їх усунення визначають фахівці сервісного центру.



### УВАГА!

Виріб приймається на гарантійне обслуговування тільки в повній комплектності, ретельно очищений від пилу і бруду.

Гарантійні зобов'язання втрачають свою силу у наступних випадках:

- Відсутність або нечитабельність гарантійного талона.
- Неправильне заповнення гарантійного талона, відсутність в ньому дати продажу або печатки (штампа) і підписи продавця, серійного номера виробу.
- Наявність виправлень або підчисток в гарантійному талоні.
- Повна або часткова відсутність, нечитабельність серійного номеру на виробі, невідповідність серійного номера виробу номері, вказаному у гарантійному талоні.
- Недотримання правил експлуатації, наведених у даній інструкції, у тому числі порушення регламенту технічного обслуговування.
- Експлуатація несправного або некомплектного виробу, що стала причиною виходу виробу з ладу.
- Попадання всередину апарату сторонніх речовин або предметів.
- Причиною несправності, що виникла, стало застосування нестандартних або неякісних електродів, або проблеми з джерелом електроенергії.

- Виріб має значні механічні або термічні ушкодження, явні сліди недбалих експлуатації, зберігання або транспортування.
- Виріб використовувався не за призначенням.
- Вироблялися несанкціонований ремонт, розтин або спроба модернізації виробу споживачем або третіми особами.
- Несправність виникла в результаті стихійного лиха (пожежа, повінь, ураган і т. п.).

Замінені по гарантії деталі й вузли переходять у розпорядження сервісного центру.

При виконанні гарантійного ремонту гарантійний термін збільшується на час перебування товару в ремонті. Відлік доданого терміну починається з дати приймання виробу в гарантійний ремонт.

У разі, якщо з технічних причин ремонт виробу неможливий, сервісний центр видає відповідний акт, на підставі якого користувач самостійно вирішує питання з організацією-постачальником про заміну виробу або повернення грошей.

Після закінчення гарантійного терміну сервісні центри продовжують здійснювати обслуговування та ремонт виробу, але вже за рахунок споживача.

Гарантійні зобов'язання не поширюються на несправності, які виникли внаслідок природного зношення або перевантаження виробу.

Гарантійні зобов'язання не поширюються на комплектуючі: зварювальні кабелі, ремінь для перенесення апарату, молоток-щітку, захисний щиток.

Гарантійні зобов'язання не поширюються на неповноту комплектації виробу, яка могла бути виявлена при його продажу. Всі витрати на транспортування виробу несе споживач.

Право на гарантійний ремонт не є підставою для інших претензій.



ГАРАНТІЙНИЙ ТАЛОН

Модель \_\_\_\_\_  
 Серійний номер \_\_\_\_\_  
 Організація торгівлі \_\_\_\_\_  
 Адреса \_\_\_\_\_  
 Перевірів і продав \_\_\_\_\_  
(П.І.Б., підпис продавця)  
 Дата продажу " \_\_\_\_ " \_\_\_\_ " \_\_\_\_ " 201 \_\_\_\_ р.

М.П.

Купуючи виріб, вимагайте перевірки його справності, комплектності і відсутності механічних пошкоджень, наявності відмітки дати продажу, штампа магазину та підпису продавця. Після продажу претензії щодо некомплектності і механічних пошкоджень не приймаються.

Претензій до зовнішнього вигляду, справності та комплектності виробу не маю. З правилами користування та гарантійними умовами ознайомлений.

\_\_\_\_\_  
(Підпис покупця)

ВІДРИВНІ ТАЛОНИ



Модель \_\_\_\_\_  
 Серійний номер \_\_\_\_\_  
 (торгівельна організація)  
 Вилучено \_\_\_\_\_ (дата) Видано \_\_\_\_\_ (дата)  
 (дата продажу)  
 Майстер \_\_\_\_\_ (ПІП та підпис)  
 (ПІП та підпис продавця)

М.П. сервісного центру

М.П.



Модель \_\_\_\_\_  
 Серійний номер \_\_\_\_\_  
 (торгівельна організація)  
 Вилучено \_\_\_\_\_ (дата) Видано \_\_\_\_\_ (дата)  
 (дата продажу)  
 Майстер \_\_\_\_\_ (ПІП та підпис)  
 (ПІП та підпис продавця)

М.П. сервісного центру

М.П.



Модель \_\_\_\_\_  
 Серійний номер \_\_\_\_\_  
 (торгівельна організація)  
 Вилучено \_\_\_\_\_ (дата) Видано \_\_\_\_\_ (дата)  
 (дата продажу)  
 Майстер \_\_\_\_\_ (ПІП та підпис)  
 (ПІП та підпис продавця)

М.П. сервісного центру

М.П.

ВІДРИВНИЙ ТАЛОН

ВІДРИВНИЙ ТАЛОН

ВІДРИВНИЙ ТАЛОН

Виріб після гарантійного ремонту  
отримав у робочому стані, без дефектів.

\_\_\_\_\_

(Дата)

\_\_\_\_\_

(П.І.Б., підпис покупця)

Виріб після гарантійного ремонту  
отримав у робочому стані, без дефектів.

\_\_\_\_\_

(Дата)

\_\_\_\_\_

(П.І.Б., підпис покупця)

Виріб після гарантійного ремонту  
отримав у робочому стані, без дефектів.

\_\_\_\_\_

(Дата)

\_\_\_\_\_

(П.І.Б., підпис покупця)

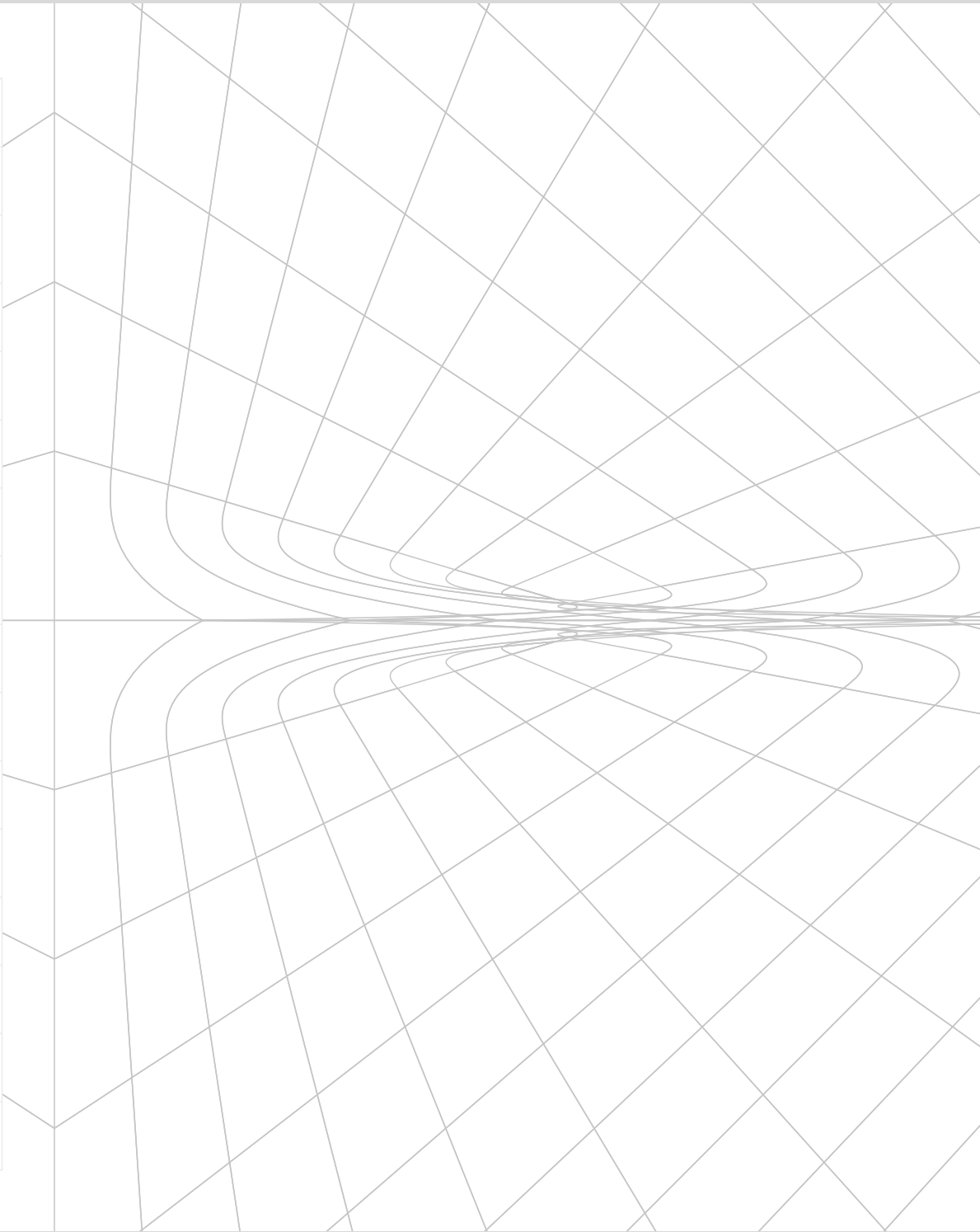
## ФОРМУЛЯР ГАРАНТІЙНИХ РОБІТ

№	Дата проведення ремонту		Опис ремонтних робіт та заміненних деталей	Прізвище майстра та печатка сервісного центру
	Початок	Закінчення		

A musical staff on page 48, consisting of 11 horizontal lines. The staff is empty, with no notes or markings. The page is part of a notebook with a decorative border of overlapping triangles.

A musical staff on page 49, consisting of 11 horizontal lines. The staff is empty, with no notes or markings. The page is part of a notebook with a decorative border of overlapping triangles.

A large rectangular area on the left side of the page, filled with horizontal ruling lines. This area is intended for taking notes. The lines are evenly spaced and extend across the width of the rectangle. The rectangle is positioned on the left side of the page, leaving a margin on the right side.



**ОФИЦИАЛЬНЫЙ ДИЛЕР В УКРАИНЕ:**

[storgom.ua](http://storgom.ua)

**ГРАФИК РАБОТЫ:**

Пн. – Пт.: с 8:30 по 18:30

Сб.: с 09:00 по 16:00

Вс.: с 10:00 по 16:00

**КОНТАКТЫ:**

+38 (044) 360-46-77

+38 (066) 77-395-77

+38 (097) 77-236-77

+38 (093) 360-46-77

Детальное описание товара: <https://storgom.ua/product/svarochnyi-transformator-kentavr-st-250s.html>

Другие товары: <https://storgom.ua/svarochnye-transformatory.html>