

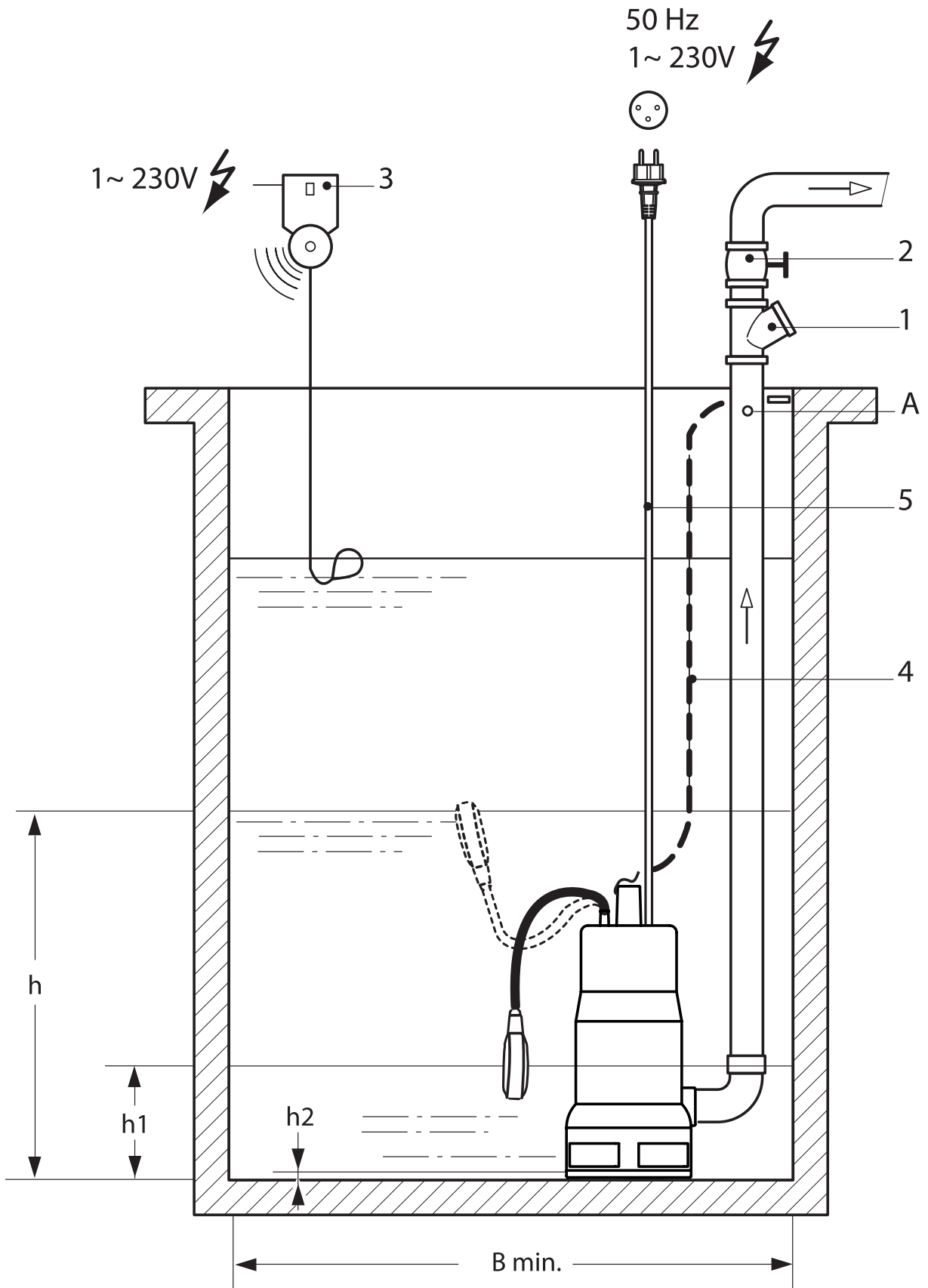
Wilo-Initial WASTE



fr Notice de montage et de mise en service
en Installation and operating instructions
es Instrucciones de instalación y funcionamiento
it Istruzioni di montaggio, uso e manutenzione
pt Manual de Instalação e funcionamento
el Οδηγίες εγκατάστασης και λειτουργίας

nl Inbouw- en bedieningsvoorschriften
sv Monterings- och skötselanvisning
tr Montaj ve kullanma kılavuzu
ru Инструкция по монтажу и эксплуатации
pl Instrukcja montażu i obsługi
uk Інструкція з монтажу та експлуатації

Fig. 1



| | | |
|-----------|---|----|
| fr | Installation et mise en service | 4 |
| en | Installation and operating instructions | 8 |
| es | Instrucciones de instalación y funcionamiento | 12 |
| it | Istruzioni di montaggio, uso e manutenzione | 16 |
| pt | Manual de instalação e funcionamento | 20 |
| el | Οδηγίες εγκατάστασης και λειτουργίας | 24 |
| nl | Inbouw- en bedieningsvoorschriften | 28 |
| sv | Monterings- och skötselinstruktioner | 32 |
| tr | Kurulum ve çalıştırma talimatları | 36 |
| ru | Инструкция по монтажу и эксплуатации | 42 |
| pl | Instrukcja montażu i obsługi | 46 |
| uk | Інструкція з монтажу та експлуатації | 50 |

1. Généralités

1.1 A propos de ce document

La langue de la notice de montage et de mise en service d'origine est le français. Toutes les autres langues de la présente notice sont une traduction de la notice de montage et de mise en service d'origine.

La notice de montage et de mise en service fait partie intégrante du matériel et doit être disponible en permanence à proximité du produit. Le strict respect de ces instructions est une condition nécessaire à l'installation et à l'utilisation conformes du produit.

La rédaction de la notice de montage et de mise en service correspond à la version du produit et aux normes de sécurité en vigueur à la date de son impression.

2. Sécurité

Cette notice de montage et de mise en service renferme des remarques essentielles qui doivent être respectées lors du montage, du fonctionnement et de l'entretien. Ainsi, il est indispensable que l'installateur et le personnel qualifié/l'opérateur du produit en prennent connaissance avant de procéder au montage et à la mise en service.

Les consignes à respecter ne sont pas uniquement celles de sécurité générale de ce chapitre, mais aussi celles de sécurité particulière qui figurent dans les chapitres suivants, accompagnées d'un symbole de danger.

2.1 Signalisation des consignes de la notice



Symbole général de danger.



Consignes relatives aux risques électriques.



REMARQUE :

Signaux :

DANGER ! Situation extrêmement dangereuse. Le non-respect entraîne la mort ou des blessures graves.

AVERTISSEMENT ! L'utilisateur peut souffrir de blessures (graves). « Avertissement » implique que des dommages corporels (graves) sont vraisemblables lorsque la consigne n'est pas respectée.

ATTENTION ! Il existe un risque d'endommager le produit/l'installation. « Attention » signale une consigne dont la non-observation peut engendrer un dommage pour le matériel et son fonctionnement.

REMARQUE : Remarque utile sur le maniement du produit. Elle fait remarquer les difficultés éventuelles. Les indications directement appliquées sur le produit comme p. ex.

- les flèches indiquant le sens de rotation,
- le marquage des raccords,
- la plaque signalétique,

- les autocollants d'avertissement doivent être impérativement respectés et maintenues dans un état bien lisible.

2.2 Qualification du personnel

Il convient de veiller à la qualification du personnel amené à réaliser le montage, l'utilisation et l'entretien. L'opérateur doit assurer le domaine de responsabilité, la compétence et la surveillance du personnel. Si le personnel ne dispose pas des connaissances requises, il doit alors être formé et instruit en conséquence. Cette formation peut être dispensée, si nécessaire, par le fabricant du produit pour le compte de l'opérateur.

2.3 Dangers encourus en cas de non-observation des consignes

La non-observation des consignes de sécurité peut constituer un danger pour les personnes, l'environnement et le produit/l'installation. Elle entraîne également la suspension de tout recours en garantie. Plus précisément, les dangers peuvent être les suivants :

- dangers pour les personnes par influences électriques, mécaniques ou bactériologiques,
- dommages matériels,
- défaillance de fonctions importantes du produit ou de l'installation.
- défaillance du processus d'entretien et de réparation prescrit.

2.4 Travaux dans le respect de la sécurité

Il convient d'observer les consignes en vue d'exclure tout risque d'accident.

Il y a également lieu d'exclure tout danger lié à l'énergie électrique. On se conformera aux dispositions de la réglementation locale ou générale [IEC, VDE, etc.], ainsi qu'aux prescriptions de l'entreprise qui fournit l'énergie électrique.

2.5 Consignes de sécurité pour l'utilisateur

Cet appareil n'est pas prévu pour être utilisé par des personnes (y compris des enfants) dont les capacités physiques, sensorielles ou mentales sont réduites, ou des personnes dénuées d'expérience ou de connaissance, sauf si elles ont pu bénéficier, par l'intermédiaire d'une personne responsable de leur sécurité, d'une surveillance ou d'instructions préalables concernant l'utilisation de l'appareil.

Il convient de surveiller les enfants pour s'assurer qu'ils ne jouent pas avec l'appareil.

- Si des composants chauds ou froids induisent des dangers sur le produit ou l'installation, il incombe alors au client de protéger ces composants afin d'éviter tout contact.
- Une protection de contact pour des composants en mouvement (p. ex. accouplement) ne doit pas être retirée du produit en fonctionnement.
- Des fuites (p. ex. joint d'arbre) de fluides véhiculés dangereux (p. ex. explosifs, toxiques, chauds) doivent être éliminées de telle façon qu'il n'y ait aucun risque pour les personnes et l'environnement. Les dispositions nationales légales doivent être respectées.

- Il y a également lieu d'exclure tout danger lié à l'énergie électrique. On se conformera aux dispositions de la réglementation locale ou générale [IEC, VDE, etc.], ainsi qu'aux prescriptions de l'entreprise qui fournit l'énergie électrique.

2.6 Consignes de sécurité pour les travaux de montage et d'entretien

L'opérateur est tenu de veiller à ce que tous les travaux d'entretien et de montage soient effectués par du personnel agréé et qualifié suffisamment informé, suite à l'étude minutieuse de la notice de montage et de mise en service. Les travaux réalisés sur le produit ou l'installation ne doivent avoir lieu que si les appareillages correspondants sont à l'arrêt. Les procédures décrites dans la notice de montage et de mise en service pour l'arrêt du produit/de l'installation doivent être impérativement respectées.

Tous les dispositifs de sécurité et de protection doivent être remis en place et en service immédiatement après l'achèvement des travaux.

2.7 Modification du matériel et utilisation de pièces détachées non agréées

La modification du matériel et l'utilisation de pièces détachées non agréées compromettent la sécurité du produit/du personnel et rendent caduques les explications données par le fabricant concernant la sécurité. Toute modification du produit ne peut être effectuée que moyennant l'autorisation préalable du fabricant.

L'utilisation de pièces détachées d'origine et d'accessoires autorisés par le fabricant garantit la sécurité. L'utilisation d'autres pièces dégage la société de toute responsabilité.

2.8 Modes d'utilisation non autorisés

La sécurité de fonctionnement du produit livré n'est garantie que si les prescriptions précisées au chap. 4 de la notice de montage et de mise en service sont respectées. Les valeurs indiquées dans le catalogue ou la fiche technique ne doivent en aucun cas être dépassées, tant en maximum qu'en minimum.

3. Transport et stockage

Dès réception du matériel, vérifier s'il n'a pas subi de dommages durant son transport. En cas de défaut constaté, prendre dans les délais prévus toutes dispositions nécessaires auprès du transporteur.



ATTENTION ! Si le matériel livré devait être installé ultérieurement, stockez-le dans un endroit sec et protégez-le contre les chocs et toutes influences extérieures (humidité, gel, etc...).

4. Produits et accessoires

4.1 Applications

Pompe destinée au relevage des eaux usées domestiques chargées de particules inférieures à 30 mm.

- Utilisation en installation fixe dans un puisard ou dans un réservoir.

4.2 Descriptif (Fig. 1)

- 1 : Clapet anti-retour adapté au fluide véhiculé.
- 2 : Vanne d'isolement.
- 3 : Alarme sonore de trop-plein.
- 4 : Chaîne de relevage de la pompe.
- 5 : Câble électrique moteur long. 10 m.

4.3 La pompe

- Electropompe submersible, monobloc.
- Centrifuge, monocellulaire à roue vortex.
- Orifice de refoulement horizontal ou vertical (avec coude).
- Etanchéité par bague à lèvres.

4.4 Le moteur

Monophasé : à protection thermique par sonde intégrée à réarmement automatique ; fourni avec câble électrique long. 10 m avec prise de courant CEI 23-5 et interrupteur à flotteur. Condensateur intégré.

Caractéristiques techniques

| | |
|--|--|
| Tension de réseau | 1~230 V, ± 10 % |
| Fréquence réseau | 50 Hz |
| Indice de protection | IP68 |
| Classe d'isolation | 155 |
| Vitesse | 2 900 rpm (50 Hz) |
| Intensité absorbée max. | Voir plaque signalétique |
| Puissance absorbée P1 | Voir plaque signalétique |
| Débit de refoulement max. | Voir plaque signalétique |
| Hauteur manométrique max. | Voir plaque signalétique |
| Mode de fonctionnement S1 | 200 heures de service par an |
| Mode de fonctionnement S3 (optimal) | Fonctionnement intermittent, 25 % (2,5 min. de fonctionnement, 7,5 min. de pause). |
| Nombre de démarrages recommandé | 20/h |
| Granulométrie | Ø20mm |
| Diamètre nominal de la tubulure de refoulement | Ø40 mm (R 1"»1/2), coude fileté Rp 1"1/2 |
| Température autorisée du fluide véhiculé | +3 à 35 °C |
| Profondeur d'immersion max. | 5 m |
| Niveau min. d'aspiration | 40 mm |
| Densité max. du fluide | 1060 kg/m3 |

4.5 Accessoires (optionnels)

- Vanne d'isolement • Clapet anti-retour à boule
 - Interrupteur à flotteur • Alarme de niveau • Coffret de commande • Chaîne de relevage ...
- L'utilisation d'accessoires neufs est recommandé.

5. Installation

5.1 Raccordements électriques



Les raccordements électriques et les contrôles doivent être effectués par un électricien agréé et conformément aux normes en vigueur.

S'assurer que l'installation électrique générale est conforme à la norme IEC 364 et que le réseau est équipé d'un disjoncteur différentiel haute sensibilité (30 mA max.).

Les raccordements sont à effectuer avant la descente de la pompe dans le puisard.

Vérifier que la nature, la tension et la fréquence du réseau d'alimentation correspondent bien aux indications portées sur la plaque signalétique de la pompe.

La pompe est livrée avec un câble électrique à 3 conducteurs équipés d'une prise normalisée (2 pôles + terre). Raccorder obligatoirement le câble sur une prise femelle 2 pôles avec terre.

5.2 Montage

Installation avec pompe monophasé munie de son flotteur, alarme sonore de trop-plein en option. La pompe sera installée dans un puisard largement dimensionné pour limiter le nombre de démarrages du moteur.

Elles fonctionnent automatiquement : l'interrupteur à flotteur enclenche la pompe à partir d'un niveau d'eau "h" et l'arrête en cas de niveau d'eau minimum "h1".

En marche forcée (interrupteur à flotteur maintenu vers le haut), le niveau minimum d'eau résiduel correspond au niveau «h2».

| h max. | h1 min. | h2 min. | B min. |
|--------|---------|---------|--------------|
| 430 mm | 180 mm | 40 mm | 450 x 450 mm |

Cotes de montage/dimensions de la cuve



ATTENTION !

- **En service continu : h1 min. = 240 mm**
- **Descendre la pompe dans le puisard à l'aide d'une chaîne (ou d'un filin) accrochée à la poignée, jamais par son câble électrique.**
- **Prendre soin de ne pas endommager le câble électrique du moteur pendant la descente dans le puisard.**
- **Éviter de placer les régulateurs près de l'orifice de la conduite d'entrée d'eau dans le puisard, cela risquerait de les mettre en mouvement.**
- **Eloigner le régulateur le plus bas de l'orifice d'aspiration de la pompe afin qu'il ne soit pas aspiré.**
- **Si l'installation est en plein-air, protéger du gel, tuyauterie de refoulement, vanne, clapet et commandes électriques.**

5.3 Raccordement hydraulique

Refoulement 40/49 (1" 1/2).

Le clapet anti-retour à boule devra être raccordé en partie haute de la conduite de refoulement et avant la vanne d'isolement qui sera de type à passage intégral.

Prévoir sur la tuyauterie de refoulement avant le clapet anti-retour un trou diamètre 4 mm (Fig. 1, rep. A) pour purge éventuelle suite à un désamorçage de la pompe.

6. Mise en route

6.1 Remplissage - Dégazage

- Procéder au remplissage du puisard.
- Vérifier la liberté de manoeuvre de l'interrupteur à flotteur ou des régulateurs de niveaux.

6.2 Démarrage

- S'assurer que le puisard est rempli d'eau.



La pompe ne doit jamais fonctionner à sec !

- Ouvrir la vanne au refoulement,
- Démarrer la pompe.
- Le fonctionnement est à présent assuré automatiquement par l'interrupteur à flotteur ou les régulateurs de niveaux.

7. Entretien

Aucun entretien particulier en cours de fonctionnement, toutefois on peut être amené à dégager la crépine des impuretés ou à nettoyer la roue.



ATTENTION ! Avant toute intervention METTRE HORS TENSION la pompe.

8. Pannes, causes et remèdes



ATTENTION ! Avant toute intervention METTRE HORS TENSION la pompe!

| Incidents | Causes | Remèdes |
|-------------------------|---------------------------------------|---|
| La pompe ne démarre pas | Pas de courant | Contrôler la ligne. Changer les fusibles si nécessaire |
| | Bobinage ou câble coupé | Vérifier les résistances en bout de câble - Changer le câble électrique si nécessaire (Attention : en cas de remplacement, bien raccorder les conducteurs entre eux en fonction des couleurs) |
| | Rotor bloqué (le moteur "grogne") | Démonter la roue et la nettoyer |
| La pompe disjoncte | Conduite de refoulement obstruée | Démonter et nettoyer la tuyauterie |
| | Roue obstruée par des corps étrangers | (voir 8.1 - c) |
| | Clapet anti-retour monté à l'envers | Vérifier le sens du montage du clapet |
| The pump trips out | Installation électrique défectueuse | Vérifier toute l'installation électrique |
| | Pompe bloquée | (voir 8.1 - c) |
| | La pompe tourne difficilement | (voir 8.1 - c) |

9. Pièces de rechange

Toutes les pièces de rechange doivent être commandées directement auprès du service après-vente Wilo.

Afin d'éviter des erreurs, veuillez spécifier les données figurant sur la plaque signalétique de la pompe lors de toute commande.

10. Élimination

Informations sur la collecte des produits électriques et électroniques usagés.

L'élimination correcte et le recyclage conforme de ce produit permettent de prévenir les dommages environnementaux et toute atteinte à la santé.



AVIS : Élimination interdite par le biais des ordures ménagères !

Dans l'Union européenne, ce symbole peut apparaître sur le produit, l'emballage ou les documents d'accompagnement. Il signifie que les produits électriques et électroniques concernés ne doivent pas être éliminés avec les ordures ménagères.

Pour un traitement, un recyclage et une élimination corrects des produits en fin de vie concernés, tenir compte des points suivants :

- Remettre ces produits uniquement aux centres de collecte certifiés prévus à cet effet.
- Respecter les prescriptions locales en vigueur ! Pour des informations sur l'élimination correcte, s'adresser à la municipalité locale, au centre de traitement des déchets le plus proche ou au revendeur auprès duquel le produit a été acheté. Pour davantage d'informations sur le recyclage, consulter www.wilo-recycling.com.

Sous réserve de modifications techniques !

1. General

1.1 About this document

The language of the original operating instructions is French. All other languages of these instructions are translations of the original operating instructions.

These installation and operating instructions are an integral part of the product. They must be kept readily available at the place where the product is installed. Strict adherence to these instructions is a precondition for the proper use and correct operation of the product.

These installation and operating instructions correspond to the relevant version of the product and the underlying safety standards valid at the time of going to print.

2. Safety

These operating instructions contain basic information which must be adhered to during installation, operation and maintenance. For this reason, these operating instructions must, without fail, be read by the service technician and the responsible specialist/operator before installation and commissioning.

It is not only the general safety instructions listed under the main point "safety" that must be adhered to but also the special safety instructions with danger symbols included under the following main points.

2.1 Symbols and signal words in the operating instructions



Symbols:
General danger symbol.



Danger due to electrical voltage.



NOTE:

Signal words:

DANGER! Acutely dangerous situation.

Non-observance results in death or the most serious of injuries.

WARNING! The user can suffer (serious) injuries. 'Warning' implies that (serious) injury to persons is probable if this information is disregarded.

CAUTION! There is a risk of damaging the product/unit. "Caution" implies that damage to the product is likely if this information is disregarded.

NOTE: Useful information on handling the product. It draws attention to possible problems. Information that appears directly on the product, such as

- Direction of rotation arrow,
 - Identifiers for connections,
 - Name plate,
 - Warning sticker
- must be strictly complied with and kept in legible condition.

2.2 Personnel qualification

The installation, operating and maintenance personnel must have the appropriate qualifications for this work. Area of responsibility, terms of reference and monitoring of the personnel are to be ensured by the operator. If the personnel are not in possession of the necessary knowledge, they are to be trained and instructed. This can be accomplished if necessary by the manufacturer of the product at the request of the operator.

2.3 Danger in the event of non-observance of the safety instructions

Non-observance of the safety instructions can result in risk of injury to persons and damage to the environment and the product/unit. Non-observance of the safety instructions results in the loss of any claims for damages.

In particular, non-observance can, for example, result in the following risks:

- Danger to persons from electrical, mechanical and bacteriological influences,
- Damage to the environment due to leakage of hazardous materials,
- Property damage,
- Failure of important product/unit functions,
- Failure of required maintenance and repair procedures.

2.4 Safety consciousness on the job

The safety instructions included in these installation and operating instructions, the existing national regulations for accident prevention together with any internal working, operating and safety regulations of the operator are to be complied with.

2.5 Safety instructions for the operator

This appliance is not intended for use by persons (including children) with reduced physical, sensory or mental capabilities, or lack of experience and knowledge, unless they have been given supervision or instruction concerning use of the appliance by a person responsible for their safety. Children should be supervised to ensure that they do not play with the appliance.

- If hot or cold components on the product/the unit lead to hazards, local measures must be taken to guard them against touching.
- Guards protecting against touching moving components (such as the coupling) must not be removed whilst the product is in operation.
- Leakages (e.g. from the shaft seals) of hazardous fluids (which are explosive, toxic or hot) must be led away so that no danger to persons or to the environment arises. National statutory provisions are to be complied with.
- Highly flammable materials are always to be kept at a safe distance from the product.
- Danger from electrical current must be eliminated. Local directives or general directives [e.g. IEC, VDE etc.] and local power supply companies must be adhered to.

2.5 Safety instructions for installation and maintenance work

The operator must ensure that all installation and maintenance work is carried out by authorised and qualified personnel who are sufficiently informed from their own detailed study of the operating instructions.

Work on the product/unit must only be carried out when at a standstill. It is mandatory that the procedure described in the installation and operating instructions for shutting down the product/unit be complied with.

Immediately on conclusion of the work, all safety and protective devices must be put back in position and/or recommissioned.

2.6 Unauthorised modification and manufacture of spare parts

Unauthorised modification and manufacture of spare parts will impair the safety of the product/personnel and will make void the manufacturer's declarations regarding safety.

Modifications to the product are only permissible after consultation with the manufacturer. Original spare parts and accessories authorised by the manufacturer ensure safety. The use of other parts will absolve us of liability for consequential events.

2.7 Improper use

The operating safety of the supplied product is only guaranteed for conventional use in accordance with Section 4 of the operating instructions. The limit values must on no account fall under or exceed those specified in the catalogue/data sheet.

3. Transport and interim storage

When receiving the material, check that there has been no damage during transport. If shipping damage has occurred, take all necessary steps with the carrier within the allowed time.



CAUTION! If the delivered material is to be installed later on, store it in a dry place and protect it from impacts and any outside influences (humidity, frost etc.).

4. Product and accessories

4.1 Application

Pumps for lifting of domestic waste water containing particle lower than 30 mm.

- For fixed installation in a sump or a tank.

4.2 Description (Fig. 1)

- 1 : Check valve adapted to the conveyed medium.
- 2 : Isolating valve.
- 3 : Overflow audible signal.
- 4 : Pump lifting chain.
- 5 : Motor cable – length 10 m.

4.3 The pump

- Submersible monobloc electropump.
- Centrifugal single-stage with vortex impeller.
- horizontal or vertical (with bend) discharge port.
- Tightness with lip seal.

4.4 The motor

Monophase: thermal protection with an integrated probe, automatic reset, delivered with electric cable – length 10 m with a CEI 23-5 plug and float switch.

Integrated condenser.

Technical data

4.4 Accessories (optional)

- Isolating valve • Ball check valve • Float switch
- Audible overflow signal AlarmControl • Control box • Lifting chain ...

The use of new accessories is recommended.

| | |
|---------------------------------------|--|
| Mains voltage | 1~230 V, ± 10 % |
| Mains frequency | 50 Hz |
| Protection class | IP68 |
| Insulation class | 155 |
| Speed | 2 900 rpm (50 Hz) |
| Max. current consumption | See name plate |
| Power consumption P1 | See name plate |
| Max. flow rate | See name plate |
| Max. delivery head | See name plate |
| Operating mode S1 | 200 operating hours a year |
| Operating mode S3 (optimum) | Intermittent duty, 25 % (2.5 min. operation, 7.5 min. interval). |
| Recommended switching frequency | 20/h |
| Free ball passage | Ø20mm |
| Nominal diameter of the pressure port | Ø40 mm (R 1"1/2), threaded bend Rp 1"1/2 |
| Admissible fluid temperature | +3 to 35 °C |
| Max. submersion depth | 5 m |
| Flat suction up to | 40 mm |
| Maximum fluid density | 1060 kg/m ³ |

5. Installation

5.1 Electric connections



The electrical connections and inspection should be made by a qualified electrician and comply with the standards in force.

Make sure that the electric installation is in compliance with the standard IEC 364 and that the line power supply has a high sensitivity earth fault breaker (max. 30 mA).

The electrical connections have to be done before the pump is lowered into the sump.

Check that the type, voltage and frequency of the electric line power supply complies with the indications mentioned on the name plate.

The pump is delivered with a 3 wires cable equipped with a standardised plug (2 poles + earth). Connect obligatory the cable on a socket with 2 pole + earth.

5.2 Installation

Installation of a pump with monophase motor, float switch and optional overflow audible signal. The sump should be of ample size, so that the motor does not start too often.

They operate automatically, when the float switch switches the pump on from a certain water level «h» and switches it off at a minimum water level «h1».

In manual mode (float switch in vertical position), the minimal residual level is «h2».

Installation dimension / shaft dimensions

| h max. | h1 min. | h2 min. | B min. |
|--------|---------|---------|--------------|
| 430 mm | 180 mm | 40 mm | 450 x 450 mm |



ATTENTION!

- **In continuous service: h1 min. = 240 mm**
- **Lower the pump into the sump using a chain (or a cable) hooked to the handle, never by its power cable.**
- **Take care not to damage the power cable of the motor during the going down in the sump.**
- **Avoid placing the regulators near the outlet of the pipe through which the water enters the sump, since this could mover them.**
- **Keep the lowest regulator away from the pump suction port so that it will not be sucked in.**
- **If the installation is outside protect the discharge pipes, the isolating and check valve, and the electric controls from frost.**

5.3 Hydraulic connections

Discharge pipe 40/49 (1" 1/2).

The ball check valve must be connected to the upper side of the discharge pipe before the full bore isolation valve.

Provide a 4 mm diameter hole on the discharge pipe (Fig. 1, item A) before the check valve for a possible venting following a draining.

6. Starting

6.1 Filling – Degassing

- Fill up the sump.
- Check that the float switch or the level regulators operate freely.

6.2 Starting

- Make sure that the sump is full of water.



The pump must never run dry!

- Open the discharge valve,
- Start the pump.
- The functioning is now controlled automatically by the float switch or the level regulators.

7. Servicing

No special servicing while the pump runs but cleaning the impeller.



ATTENTION! Before any intervention disconnect the pump.

8. Operating trouble



ATTENTION! Before any intervention disconnect the pump!

| Faults | Causes | Remedies |
|--|--|---|
| The fails to start | No current | Check the line. Replace the fuses if necessary. Close the overload release or the switch of the control box |
| | Winding or cable open-circuit | Check the resistances between the cable ends; if necessary replace the cable (Caution: in case of replacing, reconnect correctly the supply wires according to the colours) |
| | Rotor stalled (the motor "growsl") | Allow to cool down Dismantle the impeller and clean it |
| The pump fails to deliver or delivers too little | Discharge pipe obstructed | Remove the pipe and clean it |
| | Impeller obstructed by particles | (See 8.1 - c) |
| | The check valve is mounted upside down | Check it |
| The pump trips out | Faulty electrical installation | Check the whole electrical installation |
| | Pump stalled | (See 8.1 - c) |
| | The pump is hard to turn | (See 8.1 - c) |

9. Spare parts

Spares should be ordered through local trade outlets.

To avoid queries and incorrect orders, all the data on the name plate must be indicated when ordering.

10. Disposal

Information on the collection of used electrical and electronic products

Proper disposal and appropriate recycling of this product prevents damage to the environment and dangers to your personal health.



NOTICE: Disposal in domestic waste is forbidden !

In the European Union, this symbol can appear on the product, the packaging or the accompanying documentation. It means that the electrical and electronic products in question must not be disposed of along with domestic waste.

To ensure proper handling, recycling and disposal of the used products in question, please note the following points:

- Only hand over these products at designated, certified collecting points.
 - Observe the locally applicable regulations!
- Please consult your local municipality, the nearest waste disposal site, or the dealer who sold the product to you for information on proper disposal. For further information on recycling, go to www.wilo-recycling.com.

Subject to technical alterations!

1. Generalidades

1.1 Acerca de este documento

El idioma de las instrucciones de funcionamiento originales es el francés. Las instrucciones en los restantes idiomas son una traducción de las instrucciones de funcionamiento originales.

Las instrucciones de instalación y funcionamiento forman parte del producto y, por lo tanto, deben estar disponibles cerca del mismo en todo momento. Es condición indispensable respetar estas instrucciones para poder hacer un correcto uso del producto de acuerdo con las normativas vigentes. Las instrucciones de instalación y funcionamiento se aplican al modelo actual del producto y a las versiones de las normativas técnicas de seguridad aplicables en el momento de su publicación.

2. Seguridad

Este manual contiene indicaciones básicas que deberán tenerse en cuenta durante la instalación, funcionamiento y mantenimiento del sistema. Por este motivo, el instalador y el personal cualificado/operador responsables deberán leerlo antes de montar y poner en marcha el aparato.

No sólo es preciso respetar las instrucciones generales de seguridad incluidas en este apartado, también se deben respetar las instrucciones especiales de los apartados siguientes que van precedidas por símbolos de peligro.

2.1 Identificación de los símbolos e indicaciones utilizados en este manual



Símbolo general de peligro.



Peligro por tensión eléctrica.



INDICACIÓN:

Palabras identificativas:

¡PELIGRO! Situación extremadamente peligrosa. Si no se tienen en cuenta las instrucciones siguientes, se corre el peligro de sufrir lesiones graves o incluso la muerte.

¡ADVERTENCIA! El usuario podría sufrir lesiones que podrían incluso ser de cierta gravedad. "Advertencia" implica que es probable que se produzcan daños personales si no se respetan las indicaciones.

¡ATENCIÓN! Existe el riesgo de que el producto o el sistema sufran daños. "Atención" implica que el producto puede resultar dañado si no se respetan las indicaciones.

INDICACIÓN: Información útil para el manejo del producto. También puede indicar la presencia de posibles problemas.

Las indicaciones situadas directamente en el producto, como p. ej.

- Flecha de sentido de giro,
- Marcas para las conexiones de líquidos,
- Placa de características,
- Etiquetas de advertencia deberán tenerse en cuenta y mantenerse legibles.

2.2 Cualificación del personal

El personal responsable del montaje, el manejo y el mantenimiento debe tener la cualificación oportuna para efectuar estos trabajos. El operador se encargará de garantizar los ámbitos de responsabilidad, las competencias y la vigilancia del personal. Si el personal no cuenta con los conocimientos necesarios, deberá ser formado e instruido. En caso necesario, el operador puede encargar dicha instrucción al fabricante del producto.

2.3 Riesgos en caso de inobservancia de las instrucciones de seguridad

Si no se siguen las instrucciones de seguridad, podrían producirse lesiones personales, así como daños en el medio ambiente y en el producto o la instalación. La inobservancia de dichas instrucciones anulará cualquier derecho a reclamaciones por los daños sufridos.

Si no se siguen las instrucciones, se pueden producir, entre otros, los siguientes daños:

- lesiones personales debidas a causas eléctricas, mecánicas o bacteriológicas,
- daños materiales,
- fallos en funciones importantes del producto o el sistema,
- fallos en los procedimientos obligatorios de mantenimiento y reparación.

2.4 Seguridad en el trabajo

Deberán respetarse las instrucciones de seguridad que aparecen en estas instrucciones de funcionamiento, las normativas nacionales vigentes para la prevención de accidentes, así como cualquier posible norma interna de trabajo, manejo y seguridad por parte del operador.

2.5 Instrucciones de seguridad para el operador

Este aparato no ha sido concebido para ser utilizado por personas (incluidos los niños) con capacidades físicas, sensoriales o mentales limitadas o que carezcan de la experiencia y/o el conocimiento para ello, a no ser que sean supervisadas por una persona responsable de su seguridad o reciban de ella las instrucciones acerca del manejo del aparato. Se debe supervisar a los niños para garantizar que no jueguen con el aparato.

- Si existen componentes fríos o calientes en el producto o la instalación que puedan resultar peligrosos, el propietario deberá asegurarse de que están protegidos frente a cualquier contacto accidental.
- La protección contra contacto accidental de los componentes móviles (p. ej., el acoplamiento) no debe ser retirada del producto mientras éste se encuentra en funcionamiento.
- Los escapes (p. ej., el sellado del eje) de fluidos

peligrosos (p. ej., explosivos, tóxicos, calientes) deben evacuarse de forma que no supongan ningún daño para las personas o el medio ambiente. En este sentido, deberán observarse las disposiciones nacionales vigentes.

- Es preciso evitar la posibilidad de que se produzcan peligros debidos a la energía eléctrica. Así pues, deberán respetarse las indicaciones de las normativas locales o generales (p. ej., IEC, UNE, etc.) y de las compañías eléctricas.

2.6 Instrucciones de seguridad para la instalación y el mantenimiento

El operador deberá asegurarse de que todas las tareas de instalación y mantenimiento on efectuadas por personal autorizado y cualificado, y de que dicho personal ha consultado detenidamente el manual para obtener la suficiente información necesaria.

Las tareas relacionadas con el producto o el sistema deberán realizarse únicamente con el producto o el sistema desconectados. Es imprescindible que siga estrictamente el procedimiento descrito en las instrucciones de instalación y funcionamiento para realizar la parada del producto o de la instalación. Inmediatamente después de finalizar dichas tareas deberán colocarse de nuevo o ponerse en funcionamiento todos los dispositivos de seguridad y protección.

2.7 Modificaciones del material y utilización de repuestos no autorizados

Las modificaciones del material y la utilización de repuestos no autorizados ponen en peligro la seguridad del producto/personal, y las explicaciones sobre la seguridad mencionadas pierden su vigencia.

Sólo se permite modificar el producto con la aprobación con el fabricante. El uso de repuestos originales y accesorios autorizados por el fabricante garantiza la seguridad del producto. No se garantiza un funcionamiento correcto si se utilizan piezas de otro tipo.

2.8 Modos de utilización no permitidos

La fiabilidad del producto suministrado sólo se puede garantizar si se respetan las instrucciones de uso del apartado 4 de este manual. Asimismo, los valores límite indicados en el catálogo o ficha técnica no deberán sobrepasarse por exceso ni por defecto.

3. Transporte y almacenamiento

En cuanto se reciba el material, verificar que no haya sufrido daños durante el transporte. En caso de constatar un defecto, tomar todas las disposiciones necesarias para informar al transportista dentro de los plazos estipulados.



¡ATENCIÓN! Si el material entregado debe ser instalado posteriormente, almacenarlo en un lugar seco y protegido contra los golpes y cualquier influencia exterior (humedad, heladas, etc.).

4. Productos y accesorios

4.1 Aplicaciones

Bomba destinada al bombeo de aguas negras domésticas cargadas de partículas inferiores a 30 mm.

- Utilización en instalación fija en un pozo o en un depósito.

4.2 Descripción (Fig. 1)

- 1 : Válvula de retención adaptada al fluido transportado.
- 2 : Válvula de aislamiento.
- 3 : Alarma sonora de aliviadero.
- 4 : Cadena de elevación de la bomba.
- 5 : Cable eléctrico del motor long. 10 m.

4.3 La bomba

- Electrobomba sumergible, monobloc.
- Centrífuga, monocelular con rueda vórtice.
- Orificio de retorno horizontal o vertical (con codo).
- Estanqueidad mediante junta de labios.

4.4 El motor

Monofásico: con protección térmica mediante sonda integrada con rearme automático; suministrado con cable eléctrico longitud 10 m con enchufe CEI 23-5 e interruptor de flotador. Condensador integrado.

Características técnicas

| | |
|--|--|
| Tensión de la red | 1~230 V, ± 10 % |
| Frecuencia de la red | 50 Hz |
| Índice de protección | IP68 |
| Clase de aislamiento | 155 |
| Velocidad de rotación | 2 900 rpm (50 Hz) |
| Intensidad absorbida máx. | Ver placa de señalización |
| Potencia absorbida P1 | Ver placa de señalización |
| Caudal de retroceso máx. | Ver placa de señalización |
| Altura manométrica máx. | Ver placa de señalización |
| Modo de funcionamiento S1 | 200 horas de servicio al año |
| Modo de funcionamiento S3 (óptima) | Funcionamiento intermitente, 25 % (2,5 min. de funcionamiento, 7,5 min. de pausa). |
| Número de arranques recomendado | 20/h |
| Granulometría | Ø20 mm |
| Diámetro nominal de la tubería de salida | Ø40 mm (R 1»1/2), codo roscado Rp 1»1/2 |
| Temperatura autorizada del fluido transportado | +3 a 35 °C |
| Profundidad de inmersión máx. | 5 m |
| Nivel mín. de aspiración hasta | 40 mm |
| Densidad máx. del fluido | 1060 kg/m ³ |

4.5 Accesorios (opcionales)

- Válvula de aislamiento • Válvula de retención de bola • Interruptor de flotador • Alarma de nivel Alarmcontrol • Caja de mandos • Cadena de elevación ...

Se recomienda usar accesorios nuevos.

5. Instalación

5.1 Conexiones eléctricas



Las conexiones eléctricas y los controles deben ser realizados por un electricista autorizado y en conformidad con las normas vigentes.

Asegurarse de que la instalación eléctrica general esté conforme a la norma IEC 364 y que la red cuente con un disyuntor diferencial de alta sensibilidad (30 mA máx.).

Las conexiones se deben efectuar antes de bajar la bomba al pozo.

Verificar que la naturaleza, la tensión y la frecuencia de la red de alimentación correspondan a las indicaciones consignadas en la placa de señalización de la bomba.

La bomba se suministra con un cable eléctrico con 3 conductores equipados con un enchufe conforme con las normas (2 polos + tierra). Es obligatorio conectar el cable a un enchufe hembra 2 polos con tierra.

5.2 Montaje (Fig. 1)

Instalación con bomba monofásica provista de su flotador, alarma sonora de aliviadero en opción.

La bomba se instalará en un pozo dimensionado ampliamente para limitar el número de arranques del motor.

Funcionan automáticamente: el interruptor de flotador activa la bomba a partir de un nivel de agua «h» y la para en caso de alcanzar el nivel de agua mínimo «h1».

A marchas forzadas (interruptor de flotador mantenido hacia arriba), el nivel mínimo de agua residual corresponde al nivel «h2».

Cotas de montaje /dimensiones del tanque

| h max. | h1 min. | h2 min. | B min. |
|--------|---------|---------|--------------|
| 430 mm | 180 mm | 40 mm | 450 x 450 mm |



¡ATENCIÓN!

- **En servicio continuo: h1 mín. = 240 mm**
- **Bajar la bomba al pozo utilizando una cadena (o de un cabo) enganchado a la empuñadura, no hacerlo nunca del cable eléctrico.**
- **Tener cuidado de no dañar el cable eléctrico del motor durante el descenso en el pozo.**
- **Evitar la colocación de reguladores cerca del orificio del conducto de entrada de agua en el pozo, ya que esto podría ponerlos en movimiento.**
- **Alejar el regulador lo más abajo posible del orificio de aspiración de la bomba para que no sea aspirado.**
- **Si la instalación está al aire libre, proteger de las heladas la tubería de salida, la válvula, la trampilla y los mandos eléctricos.**

5.3 Empalme hidráulico

Salida en tubo 40/49 (1" 1/2).

La válvula de retención de bola deberá estar conectada en la parte superior de la tubería de salida y antes de la válvula de aislamiento que será de tipo de paso integral.

Prever en la tubería de retroceso antes de la válvula de retención, un orificio de un diámetro de 4 mm (Fig. 1 - ref. A) para posible purga a raíz de un descebamiento de la bomba.

6. Puesta en marcha

6.1 Llenado - Purgado

- Proceder al llenado del pozo.
- Verificar la libertad de maniobra del interruptor de flotador o de los reguladores de niveles.

6.2 Arranque

- Asegurarse de que el pozo esté lleno de agua.



La bomba nunca debe funcionar en seco!

- Abrir la válvula al retroceso.
- Arrancar la bomba.
- Ahora el funcionamiento ya está asegurado automáticamente por el interruptor de flotador o por los reguladores de niveles.

7. Mantenimiento

No hay ningún mantenimiento en particular durante el funcionamiento, sin embargo, es posible que se necesite liberar el filtro de impurezas acumuladas o limpiar la rueda.



¡ATENCIÓN! Desconectar la bomba de la red eléctrica.

8. Incidentes de funcionamiento



¡ATENCIÓN! Antes de cualquier intervención DESCONECTAR la bomba DE LA RED ELÉCTRICA!

| Incidentes | Causas | Soluciones |
|--|---------------------------------------|---|
| La bomba no arranca | Ausencia de corriente | Verificar la línea. Cambiar los fusibles si es preciso. Activar el desconectador o el seccionador de la caja |
| | Bobinado o cable cortado | Verificar las resistencias al final del cable – cambiar el cable eléctrico si es necesario (Atención: en caso de reemplazo, conectar correctamente los conductores entre ellos en función de los colores) |
| | Rotor bloqueado (el motor "ronca") | Desmontar la rueda y limpiarla |
| La bomba no hace fluir o el caudal es insuficiente | Conducto de retroceso obstruido | Desmontar y limpiar la tubería |
| | Rueda obstruida por cuerpos extraños | (Ver 8.1 – c) |
| | Válvula de retención montada al revés | Verificar el sentido del montaje de la válvula |
| La bomba produce un corte | Instalación eléctrica defectuosa | Verificar toda la instalación eléctrica |
| | Bomba bloqueada | (Ver 8.1 – c) |
| | La bomba funciona con dificultad | (Ver 8.1 – c) |

9. Piezas de recambio

Todas las piezas de recambio deben ser solicitadas directamente al servicio postventa. Con el fin de evitar errores, sírvase especificar los datos que figuran en la placa de señalización de la bomba cuando haga un pedido.

10. Eliminación

Información sobre la recogida de productos eléctricos y electrónicos usados.

La eliminación de basura y el reciclado correctos de estos productos evitan daños medioambientales y peligros para el estado de salud.



AVISO: ¡Está prohibido desechar estos productos con la basura doméstica!

En la UE, puede encontrar este símbolo bien en el producto, el embalaje o en los documentos adjuntos. Significa que los productos eléctricos y electrónicos a los que hace referencia no se deben desechar con la basura doméstica.

Para manipular, reciclar y eliminar correctamente estos productos fuera de uso, tenga en cuenta los siguientes puntos:

- Depositar estos productos solo en puntos de recogida certificados e indicados para ello.
- ¡Tenga en cuenta los reglamentos vigentes locales! Para más detalles sobre la correcta eliminación de basuras en su municipio local, pregunte en los puntos de recogida de basura cercanos o al distribuidor al que ha comprado el producto. Para más información sobre el reciclaje, consulte la web www.wilo-recycling.com.

Reservado el derecho a realizar modificaciones técnicas!

1. Generalità

1.1 Informazioni sul documento

Le istruzioni originali di montaggio, uso e manutenzione sono redatte in lingua francese. Tutte le altre lingue delle presenti istruzioni sono una traduzione del documento originale.

Le presenti istruzioni di montaggio, uso e manutenzione sono parte integrante del prodotto e devono essere conservate sempre nelle sue immediate vicinanze. La stretta osservanza di queste istruzioni costituisce il requisito fondamentale per l'utilizzo ed il corretto funzionamento del prodotto.

Queste istruzioni di montaggio, uso e manutenzione corrispondono all'esecuzione del prodotto e allo stato delle norme tecniche di sicurezza presenti al momento della stampa.

2. Sicurezza

Le presenti istruzioni contengono informazioni fondamentali da rispettare per il montaggio, l'uso e la manutenzione del prodotto. Devono perciò essere lette e rispettate scrupolosamente sia da chi esegue il montaggio, sia dal personale tecnico competente/utente.

Oltre al rispetto delle norme di sicurezza in generale, devono essere rispettati tutti i punti specificamente contrassegnati.

2.1 Contrassegni utilizzati nelle istruzioni



Simbolo di pericolo generico.



Pericolo dovuto a tensione elettrica.



NOTA:

Parole chiave di segnalazione:

PERICOLO! Situazione molto pericolosa.

L'inosservanza può provocare infortuni gravi o mortali.

AVVISO! Rischio di (gravi) infortuni per l'utente. La parola di segnalazione «Avviso» indica l'elevata probabilità di riportare (gravi) lesioni in caso di mancata osservanza di questo avviso.

ATTENZIONE! Esiste il rischio di danneggiamento del prodotto/dell'impianto. La parola di segnalazione «Attenzione» si riferisce alla possibilità di arrecare danni materiali al prodotto in caso di mancata osservanza di questo avviso.

NOTA: Un'indicazione utile per l'utilizzo del prodotto. Segnala anche possibili difficoltà.

I richiami applicati direttamente sul prodotto, quali ad es:

- freccia indicante il senso di rotazione,
- contrassegno per attacchi fluidi,
- targhetta dati pompa,
- adesivo di avviso, devono essere sempre osservati e mantenuti perfettamente leggibili.

2.2 Qualifica del personale

Il personale addetto a montaggio, impiego e manutenzione deve disporre dell'apposita qualifica richiesta per questo tipo di lavori. L'utente deve farsi garante delle responsabilità, delle competenze e della supervisione del personale. Se non dispone delle conoscenze necessarie, il personale dovrà essere addestrato e istruito di conseguenza. Ciò può rientrare, se necessario, nelle competenze del costruttore del prodotto, dietro incarico dell'utente.

2.3 Pericoli conseguenti al mancato rispetto delle prescrizioni di sicurezza

Non-observance of the safety instructions can il mancato rispetto delle prescrizioni di sicurezza, oltre a mettere in pericolo le persone, può costituire una minaccia per l'ambiente e danneggiare il prodotto. Il mancato rispetto delle prescrizioni di sicurezza implica la perdita di qualsiasi diritto al risarcimento dei danni.

Le conseguenze dell'inosservanza delle prescrizioni di sicurezza possono essere:

- pericoli per le persone conseguenti a fenomeni elettrici, meccanici e batteriologici,
- minaccia per l'ambiente dovuta a perdita di sostanze pericolose,
- danni materiali,
- mancata attivazione di importanti funzioni del prodotto o dell'impianto,
- mancata esecuzione delle procedure di riparazione e manutenzione previste.

2.4 Lavori all'insegna della sicurezza

Devono essere osservate le norme sulla sicurezza riportate nelle presenti istruzioni di montaggio, uso e manutenzione, le norme nazionali in vigore, che regolano la prevenzione degli infortuni, nonché eventuali norme interne dell'utente, in merito al lavoro, al funzionamento e alla sicurezza.

2.5 Prescrizioni di sicurezza per il montaggio e l'ispezione

Questo apparecchio non è destinato a essere utilizzato da persone (compresi i bambini) con limitate capacità fisiche, sensoriali o mentali oppure mancanti di esperienza e/o conoscenza, a meno che non vengano sorvegliate da una persona responsabile della loro sicurezza o abbiano ricevuto da quest'ultima istruzioni su come utilizzare l'apparecchio. I bambini devono essere sorvegliati al fine di garantire che non giochino con l'apparecchio.

- Se si riscontrano pericoli dovuti a componenti bollenti o freddi sul prodotto/impianto, provvedere sul posto ad una protezione dal contatto dei suddetti componenti.
- Non rimuovere la protezione da contatto per componenti in movimento (ad es. giunto) mentre il prodotto è in funzione.
- Eliminare le perdite (ad es. tenuta albero) di fluidi (esplosivi, tossici, bollenti) evitando l'insorgere di rischi per le persone e l'ambiente. Osservare le disposizioni in vigore presso il rispettivo paese.
- Prevenire qualsiasi rischio derivante dall'energia elettrica. Applicare e rispettare tutte le normative

locali e generali [ad esempio IEC ecc.] e le prescrizioni delle aziende elettriche locali.

2.6 Norme di sicurezza per operazioni di montaggio e manutenzione

Il gestore deve assicurare che le operazioni di montaggio e manutenzione siano eseguite da personale autorizzato e qualificato che abbia letto attentamente le presenti istruzioni. Tutti i lavori che interessano il prodotto o l'impianto devono essere eseguiti esclusivamente in stato di inattività. Per l'arresto del prodotto/impianto è assolutamente necessario rispettare la procedura descritta nelle istruzioni di montaggio, uso e manutenzione. Tutti i dispositivi di sicurezza e protezione devono essere applicati nuovamente o rimessi in funzione istantaneamente al termine dei lavori.

2.7 Modifiche non autorizzate e parti di ricambio

La sicurezza di funzionamento del prodotto. Modifiche non autorizzate e parti di ricambio mettono a repentaglio la sicurezza del prodotto/del personale e rendono inefficaci le dichiarazioni rilasciate dal costruttore in materia di sicurezza. Eventuali modifiche del prodotto sono ammesse solo previo accordo con il costruttore. I pezzi di ricambio originali e gli accessori autorizzati dal costruttore sono parte integrante della sicurezza delle apparecchiature e delle macchine. L'impiego di parti o accessori non originali estingue la garanzia per i danni che ne risultano.

2.8 Condizioni di esercizio non consentite

La sicurezza di funzionamento del prodotto fornito è assicurata solo in caso di utilizzo regolamentare secondo le applicazioni e condizioni descritte nel capitolo 4 del manuale. I valori limite minimi e massimi indicati nel catalogo/foglio dati non possono essere superati in nessun caso.

3. Trasporti e immagazzinamento

A ricevimento del materiale, verificare che esso non abbia subito eventuali danni durante il trasporto. Se si dovessero constatare difetti, prendere tempestivamente tutte le misure utili nei confronti del vettore.



ATTENZIONE! Se il materiale così consegnato dovesse essere installato successivamente, immagazzinarlo in un locale asciutto e proteggerlo dagli urti e da ogni influenza esterna (umidità, gelo, ecc.).

4. Prodotti e accessori

4.1 Applicazioni

Pompa destinata al sollevamento delle acque reflue per impianti domestici cariche di particelle inferiori a 30 mm.

- Uso in installazione fissa in un pozzetto o in un serbatoio.

4.2 Descrizione (Fig. 1)

- 1 : Válvula de retención adaptada al fluido transportado
- 2 : Válvula de aislamiento
- 3 : Alarma sonora de aliviadero
- 4 : Cadena de elevación de la bomba
- 5 : Cable eléctrico del motor long. 10 m

4.3 La pompa

- Elettropompa sommergibile, monoblocco.
- Centrifuga, monostadio con girante vortex (a vortice).
- Orifizio di mandata orizzontale o verticale (con gomito).
- Tenuta stagna con guarnizione a labbro.

4.4 Il motore

Monofásico: con protección térmica mediante sonda integrada con rearme automático; suministrado con cable eléctrico longitud 10 m con enchufe CEI 23-5 e interruptor de flotador. Condensador integrado.

Caratteristiche tecniche

| | |
|--|--|
| Tensione di rete | 1~230 V, ± 10 % |
| Frequenza di rete | 50 Hz |
| Indice di protezione | IP68 |
| Classe di isolamento | 155 |
| Velocità di rotazione | 2 900 giri/min (50 Hz) |
| Massima intensità assorbita | Vedi targhetta segnaletica |
| Potenza assorbita P1 | Vedi targhetta segnaletica |
| Massima portata di mandata | Vedi targhetta segnaletica |
| Massima prevalenza manometrica | Vedi targhetta segnaletica |
| Modo di funzionamento S1 | 200 ore di esercizio annuo |
| Modo di funzionamento S3 (ottimale) | Funcionamiento intermitente, 25 % (2,5 min. de funcionamiento, 7,5 min. de pausa). |
| Numero di avviamenti raccomandati | 20/ora |
| Granulometría | Ø20mm |
| Diametro nominale della tubatura di mandata | Ø40 mm (R 1"1/2), codo roscado Rp 1"1/2 |
| Temperatura autorizzata del fluido veicolato | da +3 a 35 °C |
| Profondità di immersione | Massima 5 m |
| Livello minimo di aspirazione | fino a 40 mm |
| Densità massima del fluido | 1060 kg/m ³ |

4.5 Accessori (opzionali)

- Valvola di isolamento • Valvola di non-ritorno a sfera • Interruttore a galleggiante • Allarme di livello Alarmcontrol • Cassetta di comando • Catena per il sollevamento ...

Si raccomanda l'uso di accessori nuovi.

5. Installazione

5.1 Collegamenti elettrici



I collegamenti elettrici e i controlli vanno eseguiti da un elettricista autorizzato e in conformità alle vigenti norme.

Accertarsi che l'impianto elettrico generale sia conforme alla norma IEC 364 e che la rete sia dotata di un disgiuntore differenziale ad alta sensibilità (30 mA massimo).

I collegamenti vanno effettuati prima della discesa della pompa nel pozzetto.

Verificare che la natura, la tensione e la frequenza della rete di alimentazione corrispondano alle indicazioni riportate sulla targhetta della pompa. La bomba se suministra con un cable eléctrico con 3 conductores equipados con un enchufe conforme con las normas (2 polos + tierra). Es obligatorio conectar el cable a un enchufe hembra 2 polos con tierra.

5.2 Montaggio (Fig. 1)

Installazione con pompa monofase munita del suo galleggiante, allarme acustico di troppopieno opzionale.

La pompa sarà installata in un pozzetto di ampie dimensioni per limitare il numero di avviamenti del motore.

Funzionano automaticamente: l'interruttore a galleggiante attiva la pompa a partire da un livello di acqua "h" e la arresta in caso di livello d'acqua minimo "h1".

In modo di marcia forzata (interruttore a galleggiante mantenuto verso l'alto), il livello minimo d'acqua residuo corrisponde al livello "h2".

Quote di montaggio/dimensioni della vasca

| h max. | h1 min. | h2 min. | B min. |
|--------|---------|---------|--------------|
| 430 mm | 180 mm | 40 mm | 450 x 450 mm |



ATTENZIONE!

- **In servizio continuo: h1 min. = 240 mm**
- **Scendere la pompa nel pozzetto con l'ausilio di una catena (o di un cavo) agganciata all'impugnatura, mai per il tramite del suo cavo elettrico.**
- **Avere cura di non danneggiare il cavo elettrico del motore durante la discesa nel pozzetto.**
- **Evitare di sistemare i regolatori vicino all'orifizio della condotta d'ingresso dell'acqua nel pozzetto, il che rischierebbe di metterli in movimento.**
- **Allontanare il regolatore più basso dall'orifizio di aspirazione della pompa affinché non venga aspirato.**
- **Se l'impianto è all'aria aperta, proteggere dal gelo, tubazione di mandata, valvole e comandi elettrici.**

5.3 Collegamento idraulico

Mandata mediante tubo 40/49 (1" 1/2).

La valvola di non-ritorno a sfera dovrà essere montata nella parte alta della condotta di mandata e prima della valvola di isolamento che sarà del tipo a passaggio integrale.

Prevedere sulla tubazione di mandata prima della valvola di nonritorno un foro con diametro 4 mm (Fig. 1, rif. A) per eventuale spurgo in seguito a disadescamento della pompa.

6. Messa in servizio

6.1 Riempimento - Degassazione

- Procedere al riempimento del pozzetto.
- Verificare la libertà di manovra dell'interruttore a galleggiante o dei regolatori di livelli.

6.2 Avviamento

- Accertarsi che il pozzetto sia pieno d'acqua.



La pompa non deve mai funzionare a secco!

- Aprire la valvola di mandata,
- Avviare la pompa.
- Il funzionamento è ora assicurato automaticamente dall'interruttore a galleggiante o dai regolatori di livelli.

7. Manutenzione

Nessun intervento particolare di manutenzione durante il funzionamento, anche se tuttavia può essere necessario liberare la succhieruola dalle impurità o pulire la girante.



ATTENZIONE! Mettere la pompa fuori tensione.

8. Incidenti di funzionamento



ATTENZIONE! Prima di qualsiasi intervento METTERE FUORI TENSIONE la pompa!

| Problemas | Causas | Soluções |
|--|---|---|
| La pompe non si avvia | Mancanza di corrente elettrica | Controllare la linea. Sostituire i fusibili se necessario. Innescare il discontattore o il sezionatore della cassetta |
| | Avvolgimento o cavo tagliato | Verificare le resistenze all'estremità del cavo – sostituire il cavo elettrico se necessario (Attenzione: in caso di sostituzione, collegare i conduttori tra di loro in funzione dei colori) |
| | Rotore bloccato (il motore "brontola") | Smontare la girante e pulirla |
| La pompa non eroga o la portata e' insufficiente | Condotta di mandata ostruita | Smontare e pulire la tubazione |
| | Girante ostruita da corpi estranei | (Vedi 8.1 – c) |
| | Valvola di non-ritorno montata al contrario | Verificare il verso di montaggio della valvola |
| La pompa si disconnette | Impianto elettrico difettoso | Verificare tutto l'impianto elettrico |
| | Pompa bloccata | (Vedi 8.1 – c) |
| | La pompa gira con difficoltà | (Vedi 8.1 – c) |

9. Pezzi di ricambio

Tutti i pezzi di ricambio vanno ordinati direttamente presso il servizio di assistenza dopo vendita della.

Per evitare errori, per ogni ordinazione, si prega di indicare tutti i dati riportati sulla targhetta segnaletica della pompa.

10. Smaltimento

Informazioni sulla raccolta di prodotti elettrici o elettronici usati.

Con il corretto smaltimento ed il riciclaggio appropriato di questo prodotto si evitano danni ambientali e rischi per la salute delle persone.



AVVISO: È vietato lo smaltimento nei rifiuti domestici!

All'interno dell'Unione europea, sul prodotto, sull'imballaggio o nei documenti di accompagnamento può essere presente questo simbolo: significa che i prodotti elettrici ed elettronici interessati non devono essere smaltiti assieme ai rifiuti domestici.

Per un trattamento, riciclaggio e smaltimento appropriati dei prodotti usati, è necessario tenere presente i seguenti punti:

- Questi prodotti devono essere restituiti soltanto presso i punti di raccolta certificati appropriati.
- È necessario tenere presente le disposizioni vigenti a livello locale.

È possibile ottenere informazioni sul corretto smaltimento presso i comuni locali, il più vicino servizio di smaltimento rifiuti o il fornitore presso il quale è stato acquistato il prodotto. Ulteriori informazioni sul riciclo sono disponibili al sito www.wilo-recycling.com.

Con riserva di modifiche tecniche!

1. Considerações Gerais

1.1 Sobre este documento

A língua do manual de funcionamento original é o francês. Todas as outras línguas deste manual são uma tradução do manual de funcionamento original. O manual de instalação e funcionamento é parte integrante do aparelho e deve ser mantido sempre no local de instalação do mesmo. O cumprimento destas instruções constitui condição prévia para a utilização apropriada e o accionamento correcto do aparelho.

Este manual de instalação e funcionamento está em conformidade com o modelo do aparelho e cumpre as normas técnicas de segurança básicas, em vigor à data de impressão.

2. Segurança

Este manual de instalação e funcionamento contém indicações que devem ser observadas durante a montagem, operação e manutenção. Por isso, este manual de funcionamento deve ser lido pelo instalador, pelo pessoal técnico e pela entidade operadora responsável antes da montagem e arranque.

Tanto estas instruções gerais sobre segurança como as informações sobre segurança nos capítulos subsequentes, indicadas por símbolos de perigo, devem ser rigorosamente observadas.

2.1 Sinalética utilizada no manual de funcionamento



Símbolo de perigo geral.



Perigo devido a tensão eléctrica.



INDICAÇÃO: ...

Advertências:

PERIGO! Situação de perigo iminente.

Perigo de morte ou danos físicos graves em caso de não cumprimento.

CUIDADO! Perigo de danos físicos (graves) para o operador. 'Cuidado' adverte para a eventualidade de ocorrência de danos físicos (graves) caso o aviso em causa seja ignorado.

ATENÇÃO! Há o perigo de danificar o produto/sistema. 'Atenção' adverte para a possibilidade de eventuais danos no produto caso a indicação seja ignorada.

INDICAÇÃO: Indicação útil sobre o modo de utilização do produto. Adverte também para a existência de eventuais dificuldades.

Indicações aplicadas directamente no produto como p. ex:

- Seta do sentido de rotação
- Símbolo para ligações de fluidos
- Placa de identificação.
- Os autocolante de aviso devem ser respeitados sem falta e mantidos completamente legíveis.

2.2 Qualificação de pessoal

O pessoal responsável pela montagem, operação e manutenção deve dispor da qualificação necessária para a realização destes trabalhos. A entidade operadora deve definir o campo de responsabilidades, atribuição de tarefas e a vigilância do pessoal técnico. Se o pessoal não tiver os conhecimentos necessários, deve obter formação e receber instruções. Se necessário, isto pode ser realizado pelo fabricante do produto a pedido da entidade operadora.

2.3 Riscos associados ao incumprimento das instruções de segurança

O incumprimento das indicações de segurança pode representar um perigo para pessoas, para o meio-ambiente e para o produto/instalação. O incumprimento das instruções de segurança invalida qualquer direito à reclamação de prejuízos. O incumprimento poderá acarretar, por exemplo, os seguintes perigos:

- lesões e ferimentos resultantes de factores eléctricos, mecânicos ou bacteriológicos,
- poluição do meio-ambiente devido a fugas de substâncias perigosas,
- danos materiais,
- falha de funções importantes do produto/sistema,
- falhas nos procedimentos necessários de manutenção e reparação.

2.4 Trabalhar com segurança

Deve-se respeitar as instruções de segurança deste manual de instalação e funcionamento, as normas nacionais de prevenção contra acidentes em vigor e eventuais normas internas de trabalho, operação e segurança da entidade operadora.

2.5 Precauções de segurança para o utilizador

Este aparelho não se destina a ser utilizado por pessoas (incluindo crianças) com limitações físicas, sensoriais ou psíquicas ou com falta de experiência e/ou falta de conhecimento, a não ser que sejam supervisionadas por uma pessoa responsável pela sua segurança ou que tenham recebido instruções sobre a utilização correcta do aparelho.

As crianças têm de ser supervisionadas de modo a garantir que não brincam com o aparelho.

- Se os componentes quentes ou frios do produto/instalação representarem um perigo, devem ser protegidos contra contacto no local.
- A protecção contra contacto para componentes móveis (p. ex. acoplamento) não deve ser retirada enquanto o produto estiver em funcionamento.
- As fugas (p. ex. na vedação do veio) de fluidos perigosos (p. ex. explosivos, venenosos, quentes) devem ser escoadas sem que isto represente um perigo para pessoas e para o meio-ambiente. Respeitar as normas nacionais.
- Devem ser evitados riscos provocados pela energia eléctrica. Devem ser cumpridos os regulamentos da ERSE e da EDP.

2.6 Precauções de segurança para trabalhos de montagem e manutenção

O utilizador deve certificar-se que todos os trabalhos de montagem e manutenção são levados a cabo por especialistas autorizados e qualificados que tenham estudado atentamente este manual.

Os trabalhos no produto/sistema devem apenas ser executados quando a máquina estiver parada. O modo de procedimento descrito no manual de instalação e funcionamento para a paragem do produto/sistema tem de ser obrigatoriamente respeitado.

Imediatamente após a conclusão dos trabalhos é necessário voltar a montar ou colocar em funcionamento todos os dispositivos de segurança e protecção.

2.7 Modificação e fabrico não autorizado de peças de substituição

A modificação e fabrico não autorizado de peças de substituição põem em perigo a segurança do produto/pessoal técnico e anula as declarações relativas à segurança.

Quaisquer alterações efectuadas no produto terão de ser efectuadas apenas com o consentimento do fabricante. O uso de peças de substituição e acessórios originais assegura uma maior segurança. A utilização de quaisquer outras peças invalida o direito de invocar a responsabilidade do fabricante por quaisquer consequências.

2.8 Uso inadequado

A segurança do funcionamento do produto fornecido apenas está assegurada aquando da utilização adequada do mesmo em conformidade com o parágrafo 4 do manual de instalação e funcionamento. Os limites mínimo e máximo descritos no catálogo ou na folha de especificações devem ser sempre cumpridos.

3. Transporte e armazenamento

Desde recepção do material, verificar se o mesmo não sofreu danos durante o transporte. Se constatar qualquer defeito, tome as disposições necessárias no devido prazo junto da transportadora.



ATENÇÃO! Se o material fornecido tiver de ser instalado posteriormente, armazene-o num local seco e proteja-o dos choques e de todas as influências exteriores (humidade, gelo, etc.).

4. Produtos e acessórios

4.1 Aplicações

Bomba destinada à elevação de águas usadas domésticas carregadas de partículas inferiores a 30 mm.

- Utilização em instalação fixa a partir de poços ou depósitos.

4.2 Descrição (Fig. 1)

- 1 : Válvula de retenção adaptada ao fluido veiculado
- 2 : Válvula de isolamento
- 3 : Alarme sonoro de extravasamento
- 4 : Corrente de levantamento da bomba
- 5 : Cabo eléctrico do motor comprimento 10 m

4.3 A bomba

- Electrobomba submersível, monobloco.
- Centrífuga, monocelular com roda vortex.
- Orifício de descarga horizontal ou vertical (com cotovelo).
- Estanquidade por porca vedante.

4.4 O motor

Monofásico: com protecção térmica por sonda integrada com rearmamento automático; fornecido com cabo eléctrico de 10 m de comprimento com tomada eléctrica CEI 23-5 e interruptor de bóia.

Condensador integrado.

Características técnicas

| | |
|--|---|
| Tensão de rede | 1~230 V, ± 10 % |
| Frequência de rede | 50 Hz |
| Índice de protecção | IP68 |
| Classe de isolamento | 155 |
| Velocidade de rotação | 2 900 rot./min. (50 Hz) |
| Intensidade absorvida máx. | Ver placa sinalética |
| Potência absorvida P1 | Ver placa sinalética |
| Débito de descarga máx. | Ver placa sinalética |
| Altura manométrica máx. | Ver placa sinalética |
| Modo de funcionamento S1 | 200 ore di esercizio annuo |
| Modo de funcionamento S3 (ótimo) | Funcionamento intermitente, 25% (2,5 min. de funcionamento, 7,5 min. de pausa). |
| Número de arranques recomendado | 20/ore |
| Granulometria | Ø20mm |
| Diâmetro nominal da tubagem de descarga | Ø40 mm (R 1»1/2), cotovelo roscado Rp 1»1/2 |
| Temperatura autorizada do fluido veiculado | de +3 a 35 °C |
| Profundidade de imersão máx. | 5 m |
| Nível min. de aspiração até | 40 mm |
| Densidade máx. do fluido | 1060 kg/m ³ |

4.5 Acessórios (opcionais)

- Válvula de isolamento • Válvula de retenção de bola • Interruptor de bóia • Alarme de nível Alarmcontrol • Caixa de comando • Corrente de elevação ...

É recomendada a utilização de acessórios novos.

5. Instalação

5.1 Ligações eléctricas



As ligações eléctricas e os controlos devem ser efectuados por um electricista autorizado e em conformidade com as normas em vigor.

Assegurar-se de que a instalação eléctrica geral está em conformidade com a norma IEC 364 e que a rede está equipada com um disjuntor diferencial de alta sensibilidade (30 mA máx.).

As ligações devem ser efectuadas antes de descer a bomba no poço.

Verificar se a natureza, a tensão e a frequência da rede eléctrica corresponde às indicações contidas na placa sinalética da bomba.

A bomba é fornecida com um cabo eléctrico com 3 condutores equipados de uma tomada normalizada (2 pólos + terra). Ligar obrigatoriamente o cabo à tomada fêmea 2 pólos com terra.

5.2 Montagem (Fig. 1)

Instalação com bomba monofásica munida de flutuador, alarme sonoro de extravasamento opcional.

A bomba deverá ser instalada num poço com dimensões suficientes para limitar o número de descargas do motor.

Estas bombas funcionam automaticamente: o interruptor de bóia desencadeia a bomba a partir de um nível de água "h" e pára a mesma em caso de nível de água mínimo "h1".

Em funcionamento forçado (interruptor de bóia puxado para cima), o nível mínimo de água residual corresponde ao nível "h2".

Cotas de montagem/dimensões do tanque

| h máx. | h1 mín. | h2 mín. | B mín. |
|--------|---------|---------|--------------|
| 430 mm | 180 mm | 40 mm | 450 x 450 mm |



ATENÇÃO!

- **Em serviço contínuo: h1 min. = 240 mm**
- **Descer a bomba no poço com ajuda de uma corrente (ou de um cabo) fixado à pega, nunca segurar pelo cabo eléctrico.**
- **Ter cuidado para não danificar o cabo eléctrico do motor durante a descida no poço.**
- **Evitar colocar os reguladores perto do orifício da conduta de entrada de água, fazê-lo faz correr o risco de os accionar.**
- **Afastar o regulador mais baixo do orifício de aspiração da bomba para que o mesmo não seja aspirado.**
- **Se a instalação for feita ao ar livre, proteger do gelo a tubagem de descarga, as válvulas e os comandos eléctricos.**

5.3 Conexão hidráulica

Descarga em tubo 40/49 (1" 1/2).

A válvula de retenção de bola deverá estar conectada à parte alta da conduta de descarga e antes da válvula de isolamento que deverá ser de tipo com passagem integral.

Prever na tubagem de descarga, antes da válvula

de retenção, um orifício com um diâmetro de 4 mm (Fig. 1, A) para eventual purga, após qualquer interrupção da bomba.

6. Colocação em funcionamento

6.1 Riempimento - Degassazione

- Proceder ao enchimento do poço.
- Verificar a liberdade de manobra do interruptor de bóia ou dos reguladores de níveis.

6.2 Arranque

- Assegurar-se que o poço está cheio de água.



A bomba nunca deve funcionar a seco!

- Abrir a válvula de descarga,
- Iniciar a bomba.
- Agora o funcionamento é assegurado automaticamente pelo interruptor de bóia ou pelos reguladores de nível.

7. Manutenção

Não é requerida qualquer manutenção especial durante o funcionamento, contudo pode vir a ser necessário remover impurezas do crivo, ou limpar a roda.



ATENÇÃO! Desligar a bomba.

8. Avarias, causas e soluções



ATENÇÃO! Antes de qualquer intervenção
DESLIGAR a bomba!

| Incidentes | Causas | Soluciones |
|---|--|---|
| A bomba não arranca | Falta de corrente | Controlar a linha. Substituir os fusíveis se necessário. Ligar o discontactor ou o seccionador da caixa |
| | Bobinagem ou cabo cortado | Verificar as resistências na extremidade do cabo – substituir o cabo eléctrico se necessário (Atenção: em caso de substituição, ligar correctamente os condutores entre si em função das cores) |
| | Rotor bloqueado (o motor "grunhe") | Desmontar a roda e limpá-la |
| A bomba não fornece água ou o débito é insuficiente | Conduta de descarga obstruída | Desmontar e limpar a tubagem |
| | Roda obstruída por corpos estranhos | (Ver 8.1 – c) |
| | Válvula de retenção montada ao contrário | Verificar o sentido de montagem da válvula |
| A bomba desliga | Instalação eléctrica defeituosa | Verificar toda a instalação eléctrica |
| | Bomba bloqueada | (Ver 8.1 – c) |
| | A bomba funciona dificilmente | (Ver 8.1 – c) |

9. Peças de substituição

Todas as peças de substituição devem ser encomendadas directamente junto do serviço pós-venda.

No acto de encomenda e a fim de evitar erros, especifique os dados contidos na placa sinalética.

10. Remoção

Informação relativa à recolha de produtos eléctricos e electrónicos.

A remoção correta e a reciclagem adequada destes produtos evitam danos ambientais e perigos para a saúde pessoal.



AVISO: Proibição da remoção através do lixo doméstico!

Na União Europeia este símbolo pode aparecer no produto, na embalagem ou nos documentos anexos. Isto significa que os produtos eléctricos e electrónicos em questão não devem ser eliminados com o lixo doméstico.

Para um tratamento, reciclagem e remoção adequada dos produtos usados em questão, ter em atenção os seguintes pontos:

- Entregar estes produtos somente nos pontos de recolha certificados, previstos para tal.
- Respeitar as normas locais vigentes!
Solicitar informações relativas à remoção correta junto da comunidade local, do departamento de tratamento de resíduos limítrofe ou ao distribuidor, no qual o produto foi adquirido. Poderá encontrar mais informações acerca da reciclagem em www.wilo-recycling.com.

Sujeito a alterações técnicas!

1. ΓΕΝΙΚΑ

1.1 Συνοπτικά γι' αυτό το εγχειρίδιο

Το πρωτότυπο των οδηγιών λειτουργίας είναι στη [γερμανική, αγγλική, γαλλική] γλώσσα. Όλες οι άλλες γλώσσες αυτών των οδηγιών είναι μετάφραση του πρωτοτύπου.

Το εγχειρίδιο με τις οδηγίες εγκατάστασης και λειτουργίας αποτελούν στοιχείο αυτού του προϊόντος. Πρέπει να είναι πάντα διαθέσιμο κοντά στο μηχάνημα.

Η ακριβής προσοχή και τήρηση αυτών των οδηγιών είναι προϋπόθεση για τη σωστή χρήση και χειρισμό του μηχανήματος σύμφωνα με τις προδιαγραφές.

Οι οδηγίες εγκατάστασης και λειτουργίας αντιστοιχούν στον τρόπο κατασκευής του μηχανήματος και ανταποκρίνονται στα ισχύοντα πρότυπα ασφαλείας κατά το χρόνο έκδοσής τους.

2. ΑΣΦΑΛΕΙΑ

Αυτές οι οδηγίες λειτουργίας περιέχουν βασικές υποδείξεις, οι οποίες πρέπει να τηρούνται κατά την τοποθέτηση, τη λειτουργία και τη συντήρηση. Γι' αυτό το λόγο πρέπει να διαβάζονται όχι μόνο από τον εγκαταστάτη πριν από τη συναρμολόγηση και τη θέση σε λειτουργία, αλλά και από τον υπεύθυνο για το χειρισμό του μηχανήματος ειδικό προσωπικό και το χρήστη. Προσοχή δεν πρέπει να δοθεί μόνο στις γενικές υποδείξεις ασφάλειας αυτής της παραγράφου, αλλά και στις ειδικές υποδείξεις ασφάλειας με τα σύμβολα που περιγράφονται στις παρακάτω παραγράφους.

2.1 Χαρακτηριστικά των υποδείξεων στις οδηγίες λειτουργίας



Γενικό σύμβολο κινδύνου.



Κίνδυνος από ηλεκτρική τάση.



ΟΔΗΓΙΑ:

Λέξεις επισήμανσης:

ΚΙΝΔΥΝΟΣ! Άμεσα επικίνδυνη κατάσταση. Η μη τήρηση των οδηγιών λειτουργίας μπορεί να οδηγήσει σε θάνατο ή σε βαρύτατους τραυματισμούς.

ΠΡΟΕΙΔΟΠΟΙΗΣΗ! ματισμούς. Το σύμβολο «Προειδοποίηση» σημαίνει ότι υπάρχει η πιθανότητα πρόκλησης (σοβαρών) τραυματισμών, αν δεν ληφθεί υπόψη αυτή η υπόδειξη.

ΠΡΟΣΟΧΗ! Υπάρχει κίνδυνος πρόκλησης ζημιάς στο μηχάνημα ή την εγκατάσταση. Η επισήμανση «Προσοχή» αφορά πιθανές ζημιές λόγω μη τήρησης των υποδείξεων.

ΥΠΟΔΕΙΞΗ: Μια χρήσιμη υπόδειξη για το χειρισμό του προϊόντος. Εφιστά επίσης την προσοχή του χρήστη σε πιθανές δυσκολίες. Υποδείξεις που αναγράφονται πάνω στο προϊόν, όπως π.χ.:

- Βέλη φοράς περιστροφής
- Σημάνσεις για σημεία σύνδεσης
- Πινακίδες τύπου
- Προειδοποιητικά αυτοκόλλητα πρέπει τα

λαμβάνονται οπωσδήποτε υπόψη και να διατηρούνται ευανάγνωστα.

2.2 Εξειδίκευση προσωπικού

Το προσωπικό που ασχολείται με τη συναρμολόγηση, το χειρισμό και τη συντήρηση πρέπει να διαθέτει την απαραίτητη εξειδίκευση γι' αυτές τις εργασίες. Ο τομέας ευθύνης, η αρμοδιότητα και επιτήρηση του προσωπικού πρέπει να ρυθμίζονται επακριβώς από το χρήστη. Εάν το προσωπικό δεν διαθέτει τις απαραίτητες γνώσεις, πρέπει να εκπαιδευτεί και να λάβει τις απαραίτητες οδηγίες. Αυτό μπορεί να γίνει, εφόσον απαιτείται, από τον κατασκευαστή/προμηθευτή του μηχανήματος κατόπιν εντολής του χρήστη.

2.3 Κίνδυνοι εάν αγνοηθούν οι υποδείξεις ασφαλείας

Εάν δεν τηρηθούν οι υποδείξεις ασφαλείας μπορεί να προκύψει κίνδυνος για ανθρώπους, το περιβάλλον και για το μηχάνημα ή την εγκατάσταση. Εάν δεν τηρηθούν οι υποδείξεις ασφαλείας, αποτέλεσμα είναι η απώλεια κάθε αξίωσης αποζημίωσης. Ειδικότερα, η μη τήρηση των υποδείξεων ασφαλείας μπορεί έχει π.χ. ως αποτέλεσμα τους παρακάτω κινδύνους:

- Κινδύνους για ανθρώπους από ηλεκτρικές, μηχανικές ή βακτηριολογικές επιδράσεις.
- Κινδύνους για το περιβάλλον λόγω διαρροής επι κινδυνων υλικών.
- Υλικές ζημιές.
- Βλάβη σημαντικών λειτουργιών του προϊόντος/ της εγκατάστασης.
- Διακοπή των προκαθορισμένων διαδικασιών συντήρησης και επισκευής.

2.4 Εργασία προσέχοντας την τήρηση των υποδείξεων ασφαλείας

Πρέπει να τηρούνται οι υποδείξεις ασφαλείας που περιέχονται σε αυτές τις οδηγίες λειτουργίας, οι ισχύοντες εθνικοί κανονισμοί για την προστασία από ατυχήματα, όπως και οι τυχόν εσωτερικοί κανονισμοί εργασίας, λειτουργίας και ασφαλείας από πλευράς χρήστη.

2.5 Υποδείξεις ασφαλείας για το χρήστη

είται από άτομα με περιορισμένες φυσικές, κινητικές ή διανοητικές ικανότητες, ή που δεν διαθέτουν εμπειρία ή σχετικές γνώσεις (ούτε και από παιδιά), εκτός εάν επιτηρούνται από ένα άτομο που είναι υπεύθυνο για την ασφάλειά τους ή αν λαμβάνουν οδηγίες από αυτό το άτομο σχετικά με τον τρόπο χρήσης της συσκευής. Τα παιδιά πρέπει να επιτηρούνται ώστε να μην υπάρξει περίπτωση να παίξουν με τη συσκευή.

- Εάν στο προϊόν/στην εγκατάσταση υπάρχουν κίνδυνοι από εξαρτήματα που έχουν πολύ υψηλές ή χαμηλές θερμοκρασίες, πρέπει αυτά τα εξαρτήματα να καλυφτούν από τον υπεύθυνο χρήστη, ώστε να μην τα αγγίξει κανείς.
- Οι διατάξεις προστασίας έναντι αγγίγματος των κινούμενων εξαρτημάτων (π.χ. των συνδέσμων) δεν επιτρέπεται να απομακρυνθεί εάν το μηχάνημα βρίσκεται σε λειτουργία.
- Τα υγρά από διαρροές (π.χ. στην τσιμούχα

άξονα) επικίνδυνων υγρών άντλησης (π.χ. από εκρηκτικά, δηλητηριώδη, καυτά υγρά) πρέπει να απομακρύνονται κατά τέτοιο τρόπο, ώστε να μην συνιστούν πηγές κινδύνου για τον άνθρωπο και το περιβάλλον. Πρέπει να τηρούνται οι εθνικές νομικές διατάξεις.

- Πρέπει να αποκλείονται οι κίνδυνοι που προέρχονται από την ηλεκτρική ενέργεια. Πρέπει να τηρούνται οι οδηγίες των τοπικών ή γενικών κανονισμών [π.χ. IEC, VDE κ.τ.λ.], καθώς και οι οδηγίες των τοπικών επιχειρήσεων παραγωγής ενέργειας (ΔΕΗ).

2.6 Υποδείξεις ασφαλείας για εργασίες συναρμολόγησης και συντήρησης

Ο χρήστης πρέπει να φροντίζει ώστε όλες οι εργασίες συναρμολόγησης και συντήρησης να πραγματοποιούνται από εξουσιοδοτημένο και εξειδικευμένο προσωπικό, το οποίο έχει ενημερωθεί επαρκώς μελετώντας τις οδηγίες λειτουργίας. Οι εργασίες στο μηχάνημα και την εγκατάσταση πρέπει να πραγματοποιούνται μόνον όταν η εγκατάσταση είναι εκτός λειτουργίας. Πρέπει να τηρείται οπωσδήποτε η διαδικασία απενεργοποίησης του μηχανήματος ή της εγκατάστασης, όπως περιγράφεται στις οδηγίες εγκατάστασης και λειτουργίας. Αμέσως μετά από την ολοκλήρωση των εργασιών πρέπει να γίνει η επανεγκατάσταση των διατάξεων ασφαλείας και προστασίας και η επανενεργοποίησή τους.

2.7 Αυθαίρετες τροποποιήσεις και κατασκευή ανταλλακτικών ανταλλακτικών

Αυθαίρετες τροποποιήσεις και κατασκευή ανταλλακτικών θέτουν σε κίνδυνο την ασφάλεια του προϊόντος και του προσωπικού και ακυρώνουν τις δηλώσεις από μέρους του κατασκευαστή σχετικά με την ασφάλεια. Οι τροποποιήσεις στο μηχάνημα επιτρέπονται μόνο κατόπιν συμφωνίας με τον κατασκευαστή. Τα γνήσια ανταλλακτικά και πρόσθετα εξαρτήματα που έχουν εγκριθεί από τον κατασκευαστή εξασφαλίζουν την πλήρη ασφάλεια λειτουργίας. Η χρήση εξαρτημάτων άλλης προέλευσης απαλλάσσει τον κατασκευαστή από τις ευθύνες σχετικά με ενδεχόμενες συνέπειες.

2.8 Ανεπίτρεπτοι τρόποι λειτουργίας

Η ασφάλεια λειτουργίας της παραδιδόμενης αντλίας διασφαλίζεται μόνο εφόσον γίνεται η προβλεπόμενη χρήση σύμφωνα με το κεφάλαιο 4 των οδηγιών λειτουργίας. Σε καμία περίπτωση δεν επιτρέπεται να ξεπερασθούν οι οριακές τιμές που δίδονται στον κατάλογο/στο φύλλο χαρακτηριστικών του προϊόντος.

3. ΜΕΤΑΦΟΡΑ ΚΑΙ ΑΠΟΘΗΚΕΥΣΗ

Μόλις παραλάβετε το προϊόν, εξακριβώστε ότι δεν έχει υποστεί βλάβες κατά τη μεταφορά του. Σε περίπτωση που διαπιστώσετε κάποιο πρόβλημα, λάβετε, το συντομότερο δυνατόν, όλα τα αναγκαία μέτρα σε σχέση με τον μεταφορέα.



ΠΡΟΣΟΧΗ! Αν η εγκατάσταση του παραδιδόμενου εξοπλισμού πρόκειται να γίνει αργότερα, αποθηκεύστε τον εξοπλισμό σε χώρο στεγνό και προστατέψτε τον από τα χτυπήματα και τις όποιες εξωτερικές επιδράσεις (υγρασία, παγετό, κ.τ.λ.).

4. ΠΡΟΪΟΝΤΑ ΚΑΙ ΕΞΑΡΤΗΜΑΤΑ

4.1 Εφαρμογές

Η αντλία προορίζεται για την άντληση οικιακών αποβλήτων που περιέχουν σωματίδια διαμέτρου μικρότερης των 30 mm.

- Για τη χρήση της απαιτείται μόνιμη εγκατάσταση σε φρεάτιο ή δεξαμενή.

4.2 Περιγραφή (Βλ. Εικ. 1)

- 1 : Βαλβίδα αντεπιστροφής για το υγρό άντλησης
- 2 : Βάνα απομόνωσης
- 3 : Ηχητική ειδοποίηση υπερπλήρωσης
- 4 : Αλυσίδα ανύψωσης της αντλίας
- 5 : Μακρύ καλώδιο τροφοδοσίας του κινητήρα 10 m

4.3 Η αντλία

- Υποβρύχια ηλεκτρική αντλία μονομπλόκ.
- Φυγοκεντρική, μονοβάθμια με πτερωτή περιδίνησης.
- Στόμιο κατάθλιψης οριζόντιο ή κάθετο (με γωνία).
- Στεγανοποίηση με τσιμούχα.

4.4 Ο κινητήρας

Μονοφασικός: με σύστημα θερμικής προστασίας, με ενσωματωμένο ανιχνευτή και αυτόματη επανεκκίνηση. Παρέχεται με μακρύ καλώδιο τροφοδοσίας, 10 m με πρίζα ρεύματος CEI 23-8 και φλοτέρ.

Ενσωματωμένος πυκνωτής.

Τεχνικά χαρακτηριστικά

| | |
|---|--|
| Τάση δικτύου | 1~230 V, ± 10 % |
| Συχνότητα δικτύου | 50 Hz |
| Δείκτης προστασίας | IP68 |
| Κλάση μόνωσης | 155 |
| Ταχύτητα περιστροφής | 2 900 rot./min. (50 Hz) |
| Μέγιστη κατανάλωση ηλεκτρικού ρεύματος | Αναγράφεται στην πινακίδα χαρακτηριστικών |
| Ισχύς εισόδου P1 | Αναγράφεται στην πινακίδα χαρακτηριστικών |
| Μέγιστη απόδοση κατάθλιψης | Αναγράφεται στην πινακίδα χαρακτηριστικών |
| Μέγιστο μανομετρικό ύψος | Αναγράφεται στην πινακίδα χαρακτηριστικών |
| Τρόπος λειτουργίας S1 | 200 ώρες λειτουργίας τον χρόνο |
| Τρόπος λειτουργίας S3 (ανώτατος) | Διακεκομμένη λειτουργία 25% (2,5 λεπτά λειτουργίας, 7,5 λεπτά παύσης). |
| Αριθμός προτεινόμενων εκκινήσεων | 20/ώρα |
| Κοκκομετρία | Ø20mm |
| Ονομαστική διάμετρος του καταθλιπτικού αγωγού | Ø40 mm (G 1»1/2), γωνία με σπείρωμα Rp 1»1/2 |
| Εγκεκριμένη θερμοκρασία του υγρού άντλησης | από +3 έως 35 °C |
| Μέγιστο βάθος βύθισης | 5 m |
| Κατώτατη στάθμη αναρρόφησης | μέχρι 40 mm |
| Μέγιστη πυκνότητα του υγρού | 1060 kg/m ³ |

4.5 Εξαρτήματα (προαιρετικά)

• Βάνα απομόνωσης • Βαλβίδα αντεπιστροφής με σφαίρα • Φλοτέρ • Ηχητική ειδοποίηση στάθμης Alarmcontrol • Κιβώτιο χειρισμού • Αλυσίδα ανύψωσης ...

Προτείνεται η χρήση καινούργιων εξαρτημάτων.

5. ΕΓΚΑΤΑΣΤΑΣΗ**5.1 Ηλεκτρικές συνδέσεις**

Οι ηλεκτρικές συνδέσεις και οι έλεγχοι θα πρέπει να διενεργούνται από έναν εγκεκριμένο ηλεκτρολόγο και πάντοτε σύμφωνα με τους ισχύοντες κανονισμούς.

Βεβαιωθείτε ότι η γενική ηλεκτρική εγκατάσταση είναι σύμφωνη με το πρότυπο IEC 364 και ότι ο ηλεκτρικός πίνακας διαθέτει διαφορικό διακόπτη έντασης υψηλής ευαισθησίας (μέγιστο 30 mA).

Οι συνδέσεις πραγματοποιούνται πριν το κατέβασμα της αντλίας στο φρεάτιο.

Βεβαιωθείτε ότι το είδος, η τάση και η συχνότητα του δικτύου ηλεκτροδότησης συμφωνούν απόλυτα με τις ενδείξεις που αναγράφει η πινακίδα χαρακτηριστικών της αντλίας.

Η αντλία παραδίδεται με ένα ηλεκτρικό καλώδιο με τρεις αγωγούς και κανονικοποιημένη πρίζα (2 πόλοι και γείωση). Συνδέστε υποχρεωτικά το καλώδιο σε μια υποδοχή με δύο πόλους και γείωση.

5.2 Συναρμολόγηση (βλ. Εικ. 1)

Η εγκατάσταση της μονοφασικής αντλίας περιλαμβάνει και το συνοδευτικό φλοτέρ. Η ηχητική ειδοποίηση υπερπλήρωσης είναι προαιρετική.

Η αντλία θα πρέπει να εγκατασταθεί σε φρεάτιο μεγάλων διαστάσεων, ώστε να περιοριστεί ο αριθμός εκκινήσεων του κινητήρα.

Λειτουργούν αυτόματα: Το φλοτέρ ενεργοποιεί την αντλία όταν η στάθμη του νερού φτάσει σε ύψος «h» και την απενεργοποιεί όταν η στάθμη του νερού φτάσει στο ελάχιστο ύψος «h1».

Σε περίπτωση αναγκαστικής λειτουργίας (το φλοτέρ συγκρατείται προς τα επάνω), η ελάχιστη στάθμη του υπολειπόμενου νερού αντιστοιχεί στο ύψος «h2».

| μέγιστο h | ελάχιστο h1 | ελάχιστο h2 | ελάχιστο B |
|-----------|-------------|-------------|--------------|
| 430 mm | 180 mm | 40 mm | 450 x 450 mm |



Πλευρές τοποθέτησης/διαστάσεις της δεξαμενής ΑΤΕΝΣΑΟ!

- Για **συνεχόμενη λειτουργία: ελάχιστο h1 = 240 mm**
- Κατεβάστε την αντλία στο φρεάτιο με μια αλυσίδα (ή ένα σχοινί) δεμένη από τη χειρολαβή, ποτέ από το καλώδιο τροφοδοσίας.
- Φροντίστε να μη προκαλέσετε βλάβη στο καλώδιο τροφοδοσίας του κινητήρα κατά το κατέβασμα της αντλίας στο φρεάτιο.
- Μην τοποθετείτε τους ρυθμιστές κοντά στο στόμιο του αγωγού εισόδου του νερού, όταν η αντλία είναι στο φρεάτιο, γιατί υπάρχει κίνδυνος να τεθούν σε κίνηση.
- Απομακρύνετε τον ρυθμιστή όσο πιο μακριά γίνεται από το στόμιο αναρρόφησης της αντλίας, ώστε να μην αναρροφηθεί.
- Αν η εγκατάσταση γίνει σε υπαίθριο χώρο, προστατεύστε από τον παγετό τον καταθλιπτικό αγωγό, τη βάνα, τη βαλβίδα αντεπιστροφής και τα ηλεκτρικά χειριστήρια.

5.3 Υδραυλική σύνδεση

Καταθλιπτικός αγωγός 40/49 (1" 1/2).

Η βαλβίδα αντεπιστροφής με σφαίρα πρέπει να συνδέεται στο επάνω μέρος του καταθλιπτικού αγωγού και πριν από τη βάνα απομόνωσης πλήρους διέλευσης.

Ανοίξτε στον καταθλιπτικό αγωγό μια τρύπα διαμέτρου 4 mm, πριν από τη βαλβίδα αντεπιστροφής (βλ. Εικ. 1 – παρ. α) για δυνατότητα εξαερισμού, μετά από ένα σταμάτημα της αντλίας.

6. ΕΝΑΡΞΗ ΛΕΙΤΟΥΡΓΙΑΣ**6.1 Πλήρωση – εξαέρωση**

- Γεμίστε το φρεάτιο.
- Ελέγξτε ότι το φλοτέρ ή οι ρυθμιστές στάθμης κινούνται ανεμπόδιστα.

6.2 Εκκίνηση

- Βεβαιωθείτε ότι το φρεάτιο είναι γεμάτο νερό.



Η αντλία δεν πρέπει σε καμιά περίπτωση να λειτουργεί χωρίς νερό!

- Ανοίξτε τη βάνα κατάθλιψης,
- Θέστε σε λειτουργία την αντλία.
- Τώρα, η λειτουργία της αντλίας ελέγχεται αυτόματα από το φλοτέρ ή τους ρυθμιστές στάθμης.

7. ΣΥΝΤΗΡΗΣΗ

Δεν απαιτείται κάποια ιδιαίτερη συντήρηση κατά τη διάρκεια της λειτουργίας, ωστόσο, μπορείτε να αποφράσετε τη σήτα από τις ακαθαρσίες ή να καθαρίζετε την πτερωτή.



ΠΡΟΣΟΧΗ! Θέστε την αντλία εκτός λειτουργίας.

8. ΠΡΟΒΛΗΜΑΤΑ ΚΑΤΑ ΤΗ ΛΕΙΤΟΥΡΓΙΑ



ΠΡΟΣΟΧΗ! Πριν από οποιαδήποτε παρέμβαση στην αντλία, ΒΓΑΛΤΕ ΤΗΝ ΑΠΟ ΤΗΝ ΠΡΙΖΑ!

| ΠΡΟΒΛΗΜΑΤΑ | ΠΙΘΑΝΕΣ ΑΙΤΙΕΣ | RIMEDI |
|---|--|---|
| Η ΑΝΤΛΙΑ ΔΕΝ ΞΕΚΙΝΑ | Δεν έχει ρεύμα | Ελέγξτε την τροφοδοσία. Αλλάξτε τις ασφάλειες, αν είναι απαραίτητο. Ανοίξτε τον διακόπτη ασφαλείας ή τον διακόπτη της γείωσης του κιβωτίου |
| | Περιτύλιξη ή καλώδιο κομμένο | Ελέγξτε τις αντιστάσεις στο άκρο του καλωδίου, αντικαταστήστε το καλώδιο τροφοδοσίας, αν είναι απαραίτητο (Προσοχή: Σε περίπτωση αντικατάστασης, συνδέστε σωστά τους αγωγούς μεταξύ τους σύμφωνα με τα χρώματα) |
| | Έχει φρακάρει ο ρότορας (ο κινητήρας «μουγκρίζει») | Αποσυναρμολογήστε την πτερωτή και καθαρίστε την |
| Η ΑΝΤΛΙΑ ΔΕΝ ΑΠΟΔΙΔΕΙ Ή ΕΧΕΙ ΑΝΕΠΑΡΚΗ ΑΠΟΔΟΣΗ | Ο καταθλιπτικός αγωγός είναι φραγμένος | Αποσυναρμολογήστε τον αγωγό και καθαρίστε τον |
| | Η πτερωτή είναι φραγμένη από ξένα σώματα | (Βλ. 8.1 - γ) |
| | Η βαλβίδα αντεπιστροφής είναι τοποθετημένη ανάποδα | Ελέγξτε τη φορά τοποθέτησης της βαλβίδας |
| ΔΙΑΚΟΠΗΚΕ Η ΛΕΙΤΟΥΡΓΙΑ ΤΗΣ ΑΝΤΛΙΑΣ | Εσφαλμένη ηλεκτρική εγκατάσταση | Ελέγξτε ολόκληρη την ηλεκτρική εγκατάσταση |
| | Η αντλία έχει φρακάρει | (Βλ. 8.1 - γ) |
| | Η αντλία γυρίζει με δυσκολία | (Βλ. 8.1 - γ) |

9. ΑΝΤΑΛΛΑΚΤΙΚΑ

Όλα τα ανταλλακτικά θα πρέπει να παραγγέλλονται απευθείας από το τμήμα τεχνικής υποστήριξης της. Για να αποφύγετε τα όποια λάθη σε μια παραγγελία, φροντίστε να δίνετε με ακρίβεια τα στοιχεία που αναγράφονται στην πινακίδα χαρακτηριστικών της αντλίας.

10. УΤΙΛИΖΑЦИЯ

Πληροφορίες σχετικά με τη συλλογή των μεταχειρισμένων ηλεκτρικών και ηλεκτρολογικών προϊόντων.

Με τη σωστή απόρριψη και ανακύκλωση αυτού του προϊόντος σύμφωνα με τους κανονισμούς αποφεύγονται ζημιές στο φυσικό περιβάλλον και κίνδυνοι για την υγεία.



ΕΙΔΟΠΟΙΗΣΗ: Απαγορεύεται η απόρριψη στα οικιακά απορρίμματα!

Στην Ευρωπαϊκή Ένωση, αυτό το σύμβολο μπορεί να εμφανιστεί στο προϊόν, τη συσκευασία ή τα συνοδευτικά έγγραφα. Αυτό σημαίνει ότι τα σχετικά ηλεκτρικά και ηλεκτρολογικά προϊόντα δεν επιτρέπεται να απορρίπτονται μαζί με τα οικιακά απορρίμματα.

Για το σωστό χειρισμό, ανακύκλωση και απόρριψη των σχετικών μεταχειρισμένων προϊόντων, προσέξτε τα παρακάτω σημεία:

- Παραδίδετε αυτά τα προϊόντα μόνο στα προβλεπόμενα, πιστοποιημένα σημεία συλλογής.
- Τηρείτε τους κατά τόπους ισχύοντες κανονισμούς!

Για πληροφορίες σχετικά με τη σωστή απόρριψη στους τοπικούς δήμους ρωτήστε στο επόμενο σημείο απόρριψης αποβλήτων ή απευθυνθείτε στον έμπορο, από τον οποίο αγοράσατε το προϊόν. Για περισσότερες πληροφορίες σχετικά με την ανακύκλωση, ανατρέξτε στην τοποθεσία www.wilo-recycling.com.

Με την επιφύλαξη τεχνικών αλλαγών!

1. Algemeen

1.1 Over dit document

De taal van de originele inbouw- en bedieningsvoorschriften is Frans. Alle andere talen in deze inbouw- en bedieningsvoorschriften zijn een vertaling van de originele inbouw- en bedieningsvoorschriften.

De inbouw- en bedieningsvoorschriften maken deel uit van het product. Zij dienen altijd in de buurt van het product aanwezig te zijn. Het naleven van deze instructies is dan ook een vereiste voor een juist gebruik en de juiste bediening van het product.

De inbouw- en bedieningsvoorschriften zijn in overeenstemming met de uitvoering van het apparaat en alle van kracht zijnde veiligheidstechnische normen op het ogenblik van het ter perse gaan.

2. Veiligheid

Deze inbouw- en bedieningsvoorschriften bevatten belangrijke aanwijzingen die bij de montage, het bedrijf en het onderhoud in acht genomen dienen te worden. Daarom dienen deze bedieningsinstructies altijd vóór de montage en inbedrijfname door de monteur en het verantwoordelijke vakpersoneel/de verantwoordelijke gebruiker te worden gelezen.

Niet alleen de algemene veiligheidsaanwijzingen in de paragraaf "Veiligheid" moeten in acht worden genomen, maar ook de specifieke veiligheidsaanwijzingen onder de volgende punten die met een gevarensymbool aangeduid worden.

2.1 Aanduiding van aanwijzingen in de bedieningsvoorschriften

Symbolen:



Algemeen gevarensymbool.



Gevaar vanwege elektrische spanning.



AANWIJZING:

Signaalwoorden:

GEVAAR! Acuut gevaarlijke situatie.

Het niet naleven leidt tot de dood of tot zeer zware verwondingen

WAARSCHUWING! De gebruiker kan (zware) verwondingen oplopen. "Waarschuwing" geeft aan dat (ernstig) lichamelijk letsel waarschijnlijk is als deze informatie niet in acht wordt genomen.

VOORZICHTIG! Er bestaat gevaar van beschadiging van het product/de installatie. „Voorzichtig“ geeft aan dat schade aan het product waarschijnlijk is als deze informatie niet in acht wordt genomen.

AANWIJZING: Een nuttige aanwijzing bij het hanteren van het product. De aanwijzing vestigt de aandacht op mogelijke problemen. Aanwijzingen die direct op het product zijn aangebracht zoals bijv.

- Pijl voor de draairichting,
- Markeringen voor aansluitingen,
- Naamplaatje,
- Waarschuwingsticker moeten absoluut in acht worden genomen en in perfect leesbare toestand worden gehouden.

2.2 Personeelskwalificaties

Het personeel voor de montage, bediening en het onderhoud moet over de juiste kwalificatie voor deze werkzaamheden beschikken. De verantwoordelijkheidsgebieden, bevoegdheden en bewaking van het personeel moeten door de gebruiker gewaarborgd worden. Als het personeel niet over de vereiste kennis beschikt, dient het geschoold en geïnstrueerd te worden. Indien nodig, kan dit in opdracht van de gebruiker door de fabrikant van het product worden uitgevoerd.

2.3 Gevaren bij de niet-naleving van de veiligheidsaanwijzingen

De niet-naleving van de veiligheidsinstructies kan een risico voor personen, milieu en product/installatie tot gevolg hebben. Het niet opvolgen van de veiligheidsinstructies kan leiden tot het verlies van elke aanspraak op schadevergoeding.

Meer specifiek kan het niet opvolgen van de veiligheidsrichtlijnen bijvoorbeeld de volgende gevaren inhouden:

- gevaar voor personen door elektrische, mechanische en bacteriologische werking,
- gevaar voor het milieu door lekkage van gevaarlijke stoffen,
- materiële schade,
- verlies van belangrijke functies van het product/de installatie,
- voorgeschreven onderhouds- en reparatieprocedures die niet uitgevoerd worden.

2.4 Veilig werken

De veiligheidsinstructies in deze installatie- en bedieningsinstructies, de bestaande nationale voorschriften ter voorkoming van ongevallen en eventuele interne werk-, bedrijfs- en veiligheidsinstructies van de gebruiker moeten in acht worden genomen.

2.5 Veiligheidsaanwijzingen voor de gebruiker

Dit apparaat is niet bedoeld om gebruikt te worden door personen (kinderen inbegrepen) met verminderde fysieke, sensorische of geestelijke vermogens of een gebrek aan ervaring en/of kennis, behalve als zij onder toezicht staan van een voor hun veiligheid verantwoordelijke persoon of van deze persoon instructies hebben gekregen over het gebruik van het apparaat. Zie erop toe dat er geen kinderen met het apparaat spelen.

- Als hete of koude componenten van het product/de installatie tot gevaren leiden, moeten deze door de klant tegen aanraking worden beveiligd.
- Aanrakingsbeveiliging voor bewegende componenten (bijv. koppeling) mag niet worden verwijderd van een product dat zich in bedrijf vindt.
- Lekkages (bijv. asafdichting) van gevaarlijke media (bijv. explosief, giftig, heet) moeten zo afgevoerd worden dat er geen gevaar voor personen en milieu ontstaat. Nationale wettelijke bepalingen dienen in acht te worden genomen.
- Licht ontvlambare materialen moeten altijd uit de buurt van het product worden gehouden.
- Gevaren verbonden aan het gebruik van elektrische energie dienen te worden vermeden. Lokale voorschriften of algemene richtlijnen [bijv. IEC, VDE, enz.] en voorschriften van lokale energiebedrijven moeten worden nageleefd.

2.6 Veiligheidsinstructies voor montage- en onderhoudswerkzaamheden

De gebruiker dient ervoor te zorgen dat alle installatie- en onderhoudswerkzaamheden worden uitgevoerd door geautoriseerd en gekwalificeerd personeel dat beschikt over voldoende informatie door het nauwkeurig bestuderen van de bedieningsinstructies.

De werkzaamheden aan het product/de installatie mogen uitsluitend bij stilstand worden uitgevoerd. De in de inbouw- en bedieningsvoorschriften beschreven procedure voor het stilzetten/betrijven van het product/de installatie moet absoluut in acht worden genomen.

Onmiddellijk na beëindiging van de werkzaamheden moeten alle veiligheidsvoorzieningen en -inrichtingen weer aangebracht resp. in werking gesteld worden.

2.7 Eigenmachtige ombouw en vervaardiging van reserveonderdelen

Eigenmachtige ombouw en vervaardiging van reserveonderdelen vormen een gevaar voor de veiligheid van het product/personeel en maken de door de fabrikant afgegeven verklaringen over veiligheid ongeldig.

Wijzigingen in het product zijn alleen toegestaan na overleg met de fabrikant. Originele onderdelen en door de fabrikant toegestane hulpstukken komen de veiligheid ten goede. Gebruik van andere onderdelen doet de aansprakelijkheid van de fabrikant voor daaruit voortvloeiende gevolgen vervallen.

2.8 Verkeerd gebruik

De bedrijfszekerheid van het geleverde product kan alleen bij gebruik volgens de voorschriften conform paragraaf 4 van de inbouw- en bedieningsvoorschriften worden gegarandeerd. De in de catalogus/het gegevensblad aangegeven boven- en ondergrenswaarden mogen in geen geval worden overschreden.

3. Transport en tijdelijke opslag

Controleer bij ontvangst van het materiaal of er sprake is van transportschade. Bij transportschade dient u binnen de daarvoor gestelde termijn alle benodigde stappen met de vervoerder te ondernemen.



VOORZICHTIG! Indien het geleverde materiaal op een later tijdstip zal worden geïnstalleerd, dient het te worden opgeslagen op een droge locatie waar het wordt beschermd tegen schokken en stoten en externe invloeden (vochtigheid, vorst enz.).

4. Product en toebehoren

4.1 Toepassingsgebied

Pompen voor opvoeren van huishoudelijk afvalwater dat deeltjes bevat van minder dan 30 mm.

- Voor vaste installatie in een put of een reservoir

4.2 Beschrijving (afb. 1)

- 1: Terugslagklep aangepast aan het te verpompen medium.
- 2: Isolatieklep.
- 3: Akoestisch signaal overstroming
- 4: Ketting voor omhoog trekken van de pomp.
- 5: Motorkabel - lengte 10 m.

4.3 De pomp

- Onderdompelbaar monoblok elektropomp.
- Centrifugale ééntraps met vrijstroomwaaier.
- Horizontaal of verticaal (met bocht) drukstuk.
- Dichtheid met mechanische afdichting.

4.4 De motor

Monophase: thermische bescherming met een geïntegreerde sonde, automatische reset, geleverd met elektrische kabel - lengte 10 m met een CEI 23-5 stekker en vlotterschakelaar. Geïntegreerde condensator.

Technische gegevens

| | |
|------------------------------------|---|
| Netaansluiting | 1~230 V ± 10 % |
| Netfrequentie | 50 Hz |
| Beschermingsklasse | IP68 |
| Isolatieklasse | 155 |
| Toerental | 2 900 omw/min (50 Hz) |
| Max. stroomverbruik | Zie motorplaatje |
| Vermogensafname P1 | Zie motorplaatje |
| Max. debiet | Zie motorplaatje |
| Max. opvoerhoogte | Zie motorplaatje |
| Werkmodus S1 | 200 draaiuren per jaar |
| Werkmodus S3 (optimaal) | Intermitterend bedrijf, 25% (2,5 min. aan, 7,5 min. uit). |
| Aanbevolen schakelfrequentie | 20/h |
| Vrije doorlaat | Ø20mm |
| Nominale diameter van het drukstuk | Ø40 mm (R 1"1/2), draadbocht Rp 1"1/2 |
| Toegestane vloeistoftemperatuur | +3 tot 35 °C |
| Max. onderdompeldiepte | 5 m |
| Vlakke afzuiging tot | 40 mm |
| Maximum vloeistofdichtheid | 1060 kg/m ³ |

4.5 Accessoires (optioneel)

- Isolatieklep • Terugslagklep • Vlotterschakelaar
- Akoestisch overstromingssignaal AlarmControl
- Schakelkast • Optrekking ...

Gebruik van nieuwe toebehoren wordt aanbevolen.

5. Installatie

5.1 Elektrische aansluitingen



De elektrische aansluitingen en inspectie moeten gebeuren door een gekwalificeerde elektrotechnicus en voldoen aan de geldige normen.

Zorg ervoor dat de elektrische installatie voldoet aan de Norm IEC 364 en dat de spanningsvoorzieningsleiding is uitgerust met een hooggevoelige aardlekschakelaar (max. 30 mA).

De elektrische aansluitingen moeten aangesloten zijn voordat de pomp in de put neergelaten wordt. Controleer of type, spanning en frequentie van de elektrische voeding in overeenstemming zijn met de opgaven op het typeplaatje.

De pomp wordt geleverd met een 3-aderige kabel voorzien van een genormaliseerde stekker (2 polig + aarde). Het is een vereiste dat de kabel op een contactdoos wordt aangesloten met 2 polen + aarde.

5.2 Installatie

Installatie van een pomp met monofase-motor, vlotterschakelaar en optioneel akoestisch overstromingssignaal.

De put moet van behoorlijke afmeting zijn zodat de motor niet te vaak opstart.

Ze werken automatisch wanneer de vlotterschakelaar de pomp inschakelt bij een bepaald water-niveau „h“ en uitschakelt bij een minimum water-niveau „h1“.

In handbedrijf (vlotterschakelaar in verticale positie), het minimale achterblijvend niveau is „h2“.

Installatie afmetingen / schachtafmetingen

| h max. | h1 min. | h2 min. | B min. |
|--------|---------|---------|--------------|
| 430 mm | 180 mm | 40 mm | 450 x 450 mm |



VOORZICHTIG!

- In continubedrijf: h1 min. = 240 mm
- Laat de pomp in de put zakken met gebruik van een ketting (of een kabel) vastgemaakt aan de greep, nooit aan de elektriciteitskabel.
- Zorg ervoor dat u de elektriciteitskabel van de motor niet beschadigt bij laten zakken in de put.
- Plaats de niveauregelaars niet in de buurt van de leidinguitlaat waardoor het water in de put loopt, omdat ze daardoor verplaatst kunnen worden.
- Houd de diepste niveauregelaar bij de zuigaansluiting vandaan om te voorkomen dat hij meegezogen wordt.
- Indien de installatie in de openlucht is, moet u de persleidingen, de isolatie- en de terugslagklep, en de elektrische controleorganen beschermen tegen vorst.

5.3 Hydraulische aansluitingen

Persleiding 40/49 (1" 1/2).

De terugslagklep moet worden aangesloten aan de bovenkant van de persleiding voor de isolatieklep met volle boring.

Zorg voor een gat met een diameter van 4 mm op de persleiding (afb. 1, pos. A) voor de klep voor een mogelijke ontluchting na een ontwatering.

6. Starten

6.1 Vullen – ontluchten

- Vul de put.
- Controleer of de vlotterschakelaar of niveauregelaars vrij kunnen bewegen.

6.2 Starten

- Controleren of de put met water gevuld is.



De pomp mag nooit drooglopen!

- Open de afsluiter aan de perszijde.
- Start de pomp.
- De werking van de pomp wordt nu automatisch geregeld door de vlotterschakelaar of niveauregelaars.

7. Service

Geen speciaal onderhoud terwijl de pomp in bedrijf is behalve reiniging van de waaier.



VOORZICHTIG! Voordat u ergens grijpt, eerst de pomp loskoppelen.

8. Storingen tijdens het werk



VOORZICHTIG! Voordat u ergens ingrijpt, eerst de pomp loskoppelen!

| Storingen | Oorzaken | Oplossingen |
|-----------------------------------|---|--|
| Pomp wil niet starten | Geen stroom | Controleer de leiding. Vervang de zekeringen indien nodig. Schakel de aardlekbeveiliging of de schakelaar op de schakelkast in |
| | Wikkeling of kabel open-circuit | Controleer de weerstanden tussen de kabeluiteinden; indien nodig de kabel vervangen (Pas op: bij vervanging moet u de voedingskabels correct conform de kleuren aansluiten). |
| | Rotor blokkeert (de motor „gromt“) | Laat afkoelen. Demonteer de waaier en reinig hem |
| De pomp levert niets of te weinig | De persleiding is verstopt | Verwijder de leiding en reinig hem |
| | De waaier is verstopt met deeltjes | (Zie 8.1 – c) |
| | De terugslagklep is andersom gemonteerd | Controleer dit |
| De pomp schakelt uit | Foutieve elektrische installatie | Controleer de elektrische installatie |
| | De pomp blokkeert | (Zie 8.1 – c) |
| | De pomp draait stroef | (Zie 8.1 – c) |

9. Onderdelen

Onderdelen moeten worden besteld via plaatselijke verkooppunten.

Om vragen en verkeerde bestellingen te vermijden moeten bij de bestelling alle gegevens op het typeplaatje worden vermeld

10. Afvoer

Informatie over het verzamelen van gebruikte elektrische en elektronische producten!

Door dit product op de voorgeschreven wijze af te voeren en correct te recyclen, worden milieuschade en persoonlijke gezondheidsrisico's voorkomen.



LET OP: Afvoer via het huisvuil is verboden!

In de Europese Unie kan dit symbool op het product, de verpakking of op bijbehorende documenten staan. Het betekent dat de betreffende elektrische en elektronische producten niet via het huisvuil afgevoerd mogen worden.

Voor een correcte behandeling, recycling en afvoer van de betreffende afgedankte producten dienen de volgende punten in acht te worden genomen:

- Geef deze producten alleen af bij de daarvoor bedoelde, gecertificeerde verzamelpunten.
- Neem de lokale voorschriften in acht!
Vraag naar informatie over de correcte afvoer bij de gemeente, de plaatselijke afvalverwerkingsplaats of bij de verkoper van het product. Meer informatie over recycling is te vinden onder www.wilo-recycling.com.

Technische wijzigingen voorbehouden!

1. Allmän information

1.1 Om detta dokument

Språket i originalskötselansvisningen är franska. Alla andra språk i denna anvisning är översättningar av originalet.

Monterings- och skötselansvisningen är en del av produkten. Den ska alltid finnas tillgänglig i närheten av produkten. Att dessa anvisningar följs noggrant är en förutsättning för riktig användning och drift av produkten.

Monterings- och skötselansvisningen motsvarar produktens utförande och de säkerhetsstandarder som gäller vid tidpunkten för tryckning.

2. Säkerhet

I anvisningarna finns viktig information för installation, drift och underhåll av produkten. Installatören och ansvarig fackpersonal/driftansvarig person måste därför läsa igenom anvisningarna före installation och idrifttagning.

Förutom de allmänna säkerhetsföreskrifterna i säkerhetsavsnittet måste de särskilda säkerhetsinstruktionerna i de följande avsnitten märkta med varningssymboler följas.

2.1 Symboler och varningsord som används i skötselansvisningen

Symboler:



Allmän varningssymbol.



Fara på grund av elektrisk spänning.



OBS: ...

Varningstext:

FARA! Situation med överhängande fara.

Kan leda till svåra skador eller livsfara om situationen inte undviks.

WARNING! Risk för (svåra) skador. "Varning" innebär att (svåra) personskador kan inträffa om säkerhetsanvisningarna inte följs.

FÖRSIKTIGHET! Risk för skador på produkten/ installationen. "Observera" innebär att produktskador kan inträffa om säkerhetsanvisningarna inte följs.

OBS: Praktiska anvisningar om hantering av produkten. Gör användaren uppmärksam på eventuella svårigheter. Information som visas direkt på produkten, som t.ex.

- rotationsriktningsspil,
 - identifieringar för kopplingar,
 - namnskylt,
 - varningsmärken
- måste följas och bevaras i läsbart skick.

2.2 Personalkompetens

Personal som sköter installation, manövrering och underhåll ska vara kvalificerade att utföra detta arbete. Personalens ansvarsområden, uppdragsbeskrivning och övervakning ska säkerställas av driftansvarig. Personal som inte har de erforderliga kunskaperna måste utbildas. Detta kan vid behov göras genom produkttillverkaren på uppdrag av driftansvarige.

2.3 Risker om säkerhetsanvisningarna inte följs

Om säkerhetsanvisningarna inte följs kan det leda till skador på personer, miljön eller produkten/ anläggningen. Vid försummelse av säkerhetsanvisningarna ogiltigförklaras alla skadeståndsanspråk.

I synnerhet kan försummelse av säkerhetsanvisningarna innebära följande risker:

- personskador på grund av elektriska, mekaniska eller bakteriologiska orsaker,
- miljöskador på grund av läckage av farliga ämnen,
- materiella skador,
- fel i viktiga produkt- eller anläggningsfunktioner,
- fel i föreskrivna underhålls- och reparationsmetoder.

2.4 Arbeta säkerhetsmedvetet

Säkerhetsanvisningarna i denna monterings- och skötselansvisning, gällande nationella föreskrifter om förebyggande av olyckor samt den driftansvariges eventuella interna arbets-, drifts- och säkerhetsanvisningar måste observeras.

2.5 Säkerhetsanvisningar för driftansvarig

Utrustningen får inte användas av personer (inklusive barn) med begränsad fysisk, sensorisk eller mental förmåga. Detta gäller även personer som saknar erfarenhet av denna utrustning eller inte vet hur den fungerar. I sådana fall ska handhavandet ske under överseende av en person som ansvarar för säkerheten och som kan ge instruktioner om hur utrustningen fungerar. Se till att inga barn leker med utrustningen.

- Om varma eller kalla komponenter på produkten/ anläggningen leder till risker måste dessa på plats skyddas mot beröring.
- Beröringsskydd för rörliga komponenter (t.ex. koppling) får inte tas bort medan produkten är i drift.
- Läckage (t.ex. från axeltätning) av farliga medier (t.ex. explosiva, giftiga, varma) måste avledas så att inga faror uppstår för personer eller miljön. Nationella lagar måste följas.
- Mycket brandfarliga material ska alltid hållas på säkert avstånd från produkten.
- Risker till följd av elektricitet måste elimineras. Lokala direktiv och allmänna standarder [t.ex. IEC, VDE etc.] samt föreskrifter från lokala energiförsörjningsföretag måste iakttas.

2.6 Säkerhetsanvisningar för installations- och underhållsarbeten

Den driftansvarige ska se till att installation och underhåll utförs av auktoriserad och kvalificerad personal som noggrant studerat skötsel-anvisningen.

Arbeten på produkten/anläggningen får endast utföras under driftstopp. De tillvägagångssätt för urdrifttagning av produkten/anläggningen som beskrivs i monterings- och skötsel-anvisningen måste följas.

Omedelbart när arbetena har avslutats måste alla säkerhets- och skyddsanordningar monteras eller tas i funktion igen.

2.7 Egenmäktig förändring av produkt och reservdelstillverkning

Egenmäktig förändring av produkt och reservdelstillverkning leder till att produktens/personalens säkerhet utsätts för risk och tillverkarens säkerhetsförsäkringar upphör att gälla.

Ändringar i produkten får endast utföras med tillverkarens medgivande. För säkerhetens skull ska endast originalreservdelar som är godkända av tillverkaren användas. Användning av andra delar innebär att vi fritas från allt ansvar för vad detta kan medföra.

2.8 Felaktig användning

Produktens driftsäkerhet kan endast garanteras om den används enligt avsnitt 4 i monterings- och skötsel-anvisningen. De gränsvärden som anges i katalogen eller databladet får aldrig varken över- eller underskridas.

3. Transport och tillfällig lagring

När du tar emot materialet ska du kontrollera att det inte har uppstått några skador under transporten. Vid leveransskador ska du vidta alla nödvändiga åtgärder med speditören inom den tillåtna tiden.



FÖRSIKTIGT! Om det levererade materialet ska installeras vid ett senare tillfälle ska det förvaras på en torr plats och skyddas från stötar och annan yttre påverkan (fukt, frost etc.).

4. Produkt och tillbehör

4.1 Användning

Pumpar för att lyfta vatten för hus innehållande partiklar under 30 mm.

- För fast installation i en grop eller en tank.

4.2 Beskrivning (fig. 1)

- 1 : Spärrarmatur anpassad till det transporterade mediet.
- 2 : Isoleringsventil.
- 3 : Ljudsignal för överrinning.
- 4 : Lyftkedja för pump.
- 5 : Motorkabel – längd 10 m.

4.3 Pumpen

- Översvämningsbar elektrisk pump i blockutförande.
- Centrifugal enstegs med friströmshjul.
- Horisontell eller vertikal tryckanslutning (med krök).
- Täthet med läpptätning.

4.4 Motor

Enfasig: överhettningsskydd med integrerad sond, automatisk återställning, levereras med elkabel – längd 10 m med stickkontakt CEI 23-5 och flottörbrytare.

Integrerad kondensator.

Tekniska data

| | |
|------------------------------------|--|
| Nätspänning | 1~230 V, ± 10 % |
| Nätfrekvens | 50 Hz |
| Kapslingsklass | IP68 |
| Isolationsklass | 155 |
| Hastighet | 2 900 rpm (50 Hz) |
| Max. strömförbrukning | Se namnskylt |
| Strömförbrukning P1 | Se namnskylt |
| Max. flödes hastighet | Se namnskylt |
| Max. uppfordringshöjd | Se namnskylt |
| Driftläge S1 | 200 drifttimmar per år |
| Driftläge S3 (optimalt) | Intermittent drift, 25 % (2,5 min. drift, 7,5 min. paus). |
| Rekommenderad brytfrekvens | 20/h |
| Fri kulpassage | Ø 20 mm |
| Tryckanslutningens nominella bredd | Ø 40 mm (R 1"1/2), gångad krök Rp 1"1/2 |
| Tillåten medietemperatur | +3 till 35 °C |
| Max. nedsänkingsdjup | 5 m |
| Grundutsugning upp till | 40 mm |
| Maximal mediedensitet | 1060 kg/m ³ |

4.5 Tillbehör (tillval)

- Isoleringsventil • Kulspärrarmatur • Flottörbrytare • Ljudsignal AlarmControl för överrinning • Styrningsbox • Lyftkedja ...

Användning av nya tillbehör rekommenderas.

5. Installation

5.1 Elektriska anslutningar



Anslutning och inspektion av elektriska ledningar ska genomföras av en behörig elektriker och i enlighet med gällande föreskrifter.

Se till att den elektriska installationen överensstämmer med standarden IEC 364 och att ledningens spänningsförsörjning har en högkänslig jordfelsbrytare (max. 30 mA).

De elektriska anslutningarna ska genomföras innan pumpen sänks ned i gropen.

Kontrollera att den elektriska spänningsförsörjningens typ, spänning och frekvens överensstämmer med vad som anges på namnskylden.

Pumpen levereras med en tre ledningars kabel försedd med en standardstickkontakt (2 poler + jord). Kabeln måste anslutas till ett uttag med 2 poler + jord.

5.2 Installation

Installation av en pump med enfasmotor, flottörbrytare och som tillval en ljudsignal för övervarning.

Gropen ska vara tillräckligt stor så att motorn inte startar alltför ofta.

Driften sker automatiskt då flottörbrytaren kopplar på pumpen från en viss vattennivå „h“ och stänger av den vid en minimivattennivå „h1“.

I manuell drift (flottörbrytaren i vertikalt läge) är den lägsta restnivån „h2“.

Installationsmått/axelmått

| h max. | h1 min. | h2 min. | B min. |
|--------|---------|---------|--------------|
| 430 mm | 180 mm | 40 mm | 450 x 450 mm |



OBSERVERA!

- I steglös drift: h1 min. = 240 mm
- Sänk ned pumpen i gropen med en kedja (eller en kabel) som är fastkrokad vid handtaget, aldrig med dess strömkabel.
- Se till att inte skada motorns strömkabeln vid nedsänkningen i gropen.
- Undvik att placera reglagen nära utloppet till det rör genom vilket vatten kommer in i gropen, eftersom detta skulle kunna flytta dem.
- Håll det lägsta reglaget borta från pumpens sugstuts så att det inte sugts in.
- Om installationen är utomhus ska du skydda tryckledningen, isolerings- och spärrarmaturen samt de elektriska reglagen från frost.

5.3 Hydraulanslutningar

Tryckledning 40/49 (1" 1/2).

Kulspärrarmaturen måste anslutas till ovansidan av tryckledningen före fulloppsisoleringsventilen. Sörj för ett hål på 4 mm på tryckledningen (fig. 1 position A) före spärrarmaturen för eventuell avluftning efter en tömning.

6. Start

6.1 Påfyllning – avgasning

- Fyll gropen.
- Kontrollera att flottörbrytaren eller nivåregulatorerna fungerar fritt.

6.2 Start

- Kontrollera att gropen är full med vatten.



Pumpen får aldrig gå torr!

- Öppna utloppsventilen.
- Starta pumpen.
- Funktionen styrs nu automatiskt av flottörbrytaren eller nivåregulatorerna.

7. Service

Ingen särskild service medan pumpen körs utom rengöring av pumphjulet.



OBSERVERA! Koppla från pumpen före varje ingrepp.

8. Driftproblem



OBSERVERA! Koppla från pumpen före varje ingrepp!

| Fel | Orsaker | Åtgärder |
|--|--|--|
| Pumpen startar inte | Ingen ström | Kontrollera ledningen. Byt ut säkringarna vid behov. Stäng överströmsutlösaren eller styrboxens omkopplare |
| | Öppen krets i lindning eller kabel | Kontrollera resistansen mellan kabeländarna; byt om kabeln om det behövs (Försiktighet: om du byter, återanslut försörjningsledningarna korrekt i enlighet med färgerna) |
| | Rotorn har stannat (motorn „brummar“) | Låt svalna. Demontera pumphjulet och rengör det |
| Pumpen levererar inte eller levererar för lite | Tryckledningen är blockerad | Ta bort röret och rengör det |
| | Pumphjulet blockeras av partiklar | (Se 8.1 – c) |
| | Spärrarmaturen är monterad upp och ned | Kontrollera den |
| Pumpen löser ut | Felaktigt elmontage | Kontrollera hela elmontaget |
| | Pumpen har stannat | (Se 8.1 – c) |
| | Det går trögt att dra runt pumpen | (Se 8.1 – c) |

9. Reservdelar

Reservdelar beställs genom de lokala försäljningsställena.

För att undvika frågor och felbeställningar måste alla uppgifter på namnskylten anges vid beställning.

10. Skrotning

Information om insamling av använda el- eller elektronikprodukter.

Dessa produkter måste hanteras och återvinnas korrekt för att undvika miljöskador och hälsofaror.



OBS: De får inte slängas i vanligt hushållsavfall!
Inom den europeiska unionen kan denna symbol finnas på produkten, emballaget eller följdhandlingarna. Det betyder att berörda el- och elektronikprodukter inte får slängas i hushållssoporna.

För en korrekt behandling, återvinning och hantering av berörda produkter ska följande punkter beaktas:

- Dessa produkter ska endast lämnas till certifierade insamlingsställen.
- Beakta lokalt gällande föreskrifter!
Information om korrekt hantering kan finnas vid lokala återvinningscentraler, närmaste avfallshanteringsställe eller hos återförsäljaren där produkten köptes.
Ytterligare information om återvinning finns på www.wilo-recycling.com.

Med reservation för tekniska ändringar!

1. Genel

1.1 Bu belge hakkında

Orijinal çalıştırma talimatlarının dili Fransızcadır. Bu talimatların diğer tüm dilleri, orijinal çalıştırma talimatlarının çevirileridir.

Bu kurulum ve çalıştırma talimatları, ürünün ayrılmaz bir parçasıdır. Ürünün kurulduğu yerde hazır bulundurulmalıdır. Bu talimatlara bağlı kalınması, ürünün doğru kullanılması ve çalıştırılması için bir ön koşuldur.

Bu kurulum ve çalıştırma talimatları, ürünün ilgili sürümüne ve baskı sırasında geçerli olan güvenlik standartlarına karşılık gelir.

2. Güvenlik

Bu çalıştırma talimatları kurulum, çalıştırma ve bakım sırasında uyulması gereken temel bilgileri içerir. Bu nedenle, bu çalıştırma talimatları kurulum ve hizmete sokma öncesinde mutlaka servis teknisyeni ve sorumlu uzman/operatör tarafından okunmalıdır.

Yalnızca "güvenlik" ana başlığı altındaki genel güvenlik talimatlarına değil, aynı zamanda aşağıdaki ana başlıklar altında yer alan tehlike sembollerini içeren özel güvenlik talimatlarına bağlı kalınmalıdır.

2.1 Kullanma kılavuzundaki semboller ve anahtar sözcükler

Semboller:



Genel tehlike sembolü.



Elektrik voltajı nedeniyle tehlike.



NOT:

Anahtar sözcükler:

TEHLİKE! Akut tehlikeli durum.

Bağlı kalınmaması ölüm veya son derece ciddi yaralanmalarla sonuçlanır.

UYARI! Kullanıcı (ciddi) yaralanmalar yaşayabilir. "Uyarı", bu bilgilerin göz ardı edilmesi durumunda kişilerin (ciddi) yaralanmalar yaşayabileceğini belirtir.

DİKKAT! Ürünün/ünitenin hasar görme riski vardır. "Dikkat", bu bilgilerin göz ardı edilmesi durumunda ürünün hasar görebileceğini belirtir.

NOT: Ürünün kullanımına ilişkin faydalı bilgiler. Olası sorunlara dikkat çeker. Doğrudan ürün için görünen bilgiler; örneğin:

- Dönme yönü oku,
- Bağlantılar için tanımlayıcılar,
- Veri plakası,
- Uyarı etiketi dikkatlice izlenmeli ve okunaklı durumda tutulmalıdır.

2.2 Personel nitelikleri

Kurulum, çalıştırma ve bakım personeli, bu iş için uygun niteliklere sahip olmalıdır. Sorumluluk alanı, referans koşulları ve personel izleme görevleri operatör tarafından yerine getirilmelidir. Personel gerekli bilgiye sahip değilse, eğitim ve talimatlar verilmelidir. Bu işlem, operatörün isteği üzerine gerekirse ürünün üreticisi tarafından yapılabilir.

2.3 Güvenlik talimatlarına uyulmaması durumunda tehlike

Güvenlik talimatlarına uyulmaması, kişilerin yaralanması ve ürünün/ünitenin hasar görmesinin yanı sıra çevre tehlikelerine yönelik risk oluşturabilir. Güvenlik talimatlarına uyulmaması durumunda hasarlar için bir talepte bulunulamaz.

Özellikle, bunlara uyulmaması, örneğin aşağıdaki risklere neden olabilir:

- Elektrikli, mekanik ve bakteriyolojik etkilerden kişilerin maruz kaldığı tehlike,
- Tehlikeli malzemelerin sızıntı yapması nedeniyle çevreye zarar gelebilir,
- Maddi hasar ortaya çıkabilir,
- Ürünün/ünitenin önemli fonksiyonları çalışmaya-bilir,
- Gerekli bakım ve onarım prosedürleri işlemeyebilir.

2.4 İş sırasında güvenlik bilinci

Bu kurulum ve çalıştırma talimatlarında yer alan güvenlik talimatlarına, kaza önleme ve şirket içi çalışmaya ilişkin mevcut ulusal yönetmeliklere ve operatörün çalıştırma ve güvenlik yönetmeliklerine uyulmak zorundadır.

2.5 Operatör için güvenlik talimatları

Bu aygıt fiziksel, duyuşsal veya zihinsel becerileri azalmış ya da güvenlik sorumlusu tarafından aygıtın kullanımına ilişkin gözetim veya talimatları almamış, deneyim ve bilgi sahibi olmayan kişilerin (çocuklar dahil) kullanımına yönelik değildir. Çocuklar aygıt ile oynamamaları için gözetim altında tutulmalıdır.

- Ürünün/ünitenin sıcak veya soğuk parçaları tehlikeye neden olursa, bunlara dokunulmasını önlemek üzere tedbirler alınmalıdır.
- Ürün çalışırken, hareketli parçalara (kaplin gibi) dokunulmasını önleyen korumalar sökülmemelidir.
- Kişilerin veya çevrenin tehlikeye girmemesi için tehlikeli sıvıların (patlayıcı, toksik veya sıcak olanlar) sızıntıları (örneğin şaft keçelerinden) uzak tutulmalıdır. Ulusal yasal hükümlere uyulmak zorundadır.
- Yanıcılığı yüksek olan malzemeler üründen daima güvenli bir uzaklıkta tutulmalıdır.
- Elektrik akımından kaynaklanan tehlike ortadan kaldırılmalıdır. Yerel direktiflere veya genel direktiflere [IEC, VDE gibi] ve yerel enerji şirketlerinin direktiflerine uyulmak zorundadır.

2.6 Kurulum ve bakım işlerine yönelik güvenlik talimatları

Operatör tüm kurulum ve bakım işlerinin, çalıştırma talimatlarına yönelik kendi ayrıntılı çalışmalarından yeterince bilgi sahibi olmuş yetkili ve nitelikli personel tarafından yapılmasını sağlamalıdır.

Ürün/ünite üzerindeki çalışmalar yalnızca ürün çalışmaz durumdayken yapılmalıdır. Ürünün/ünitenin kapatılmasına yönelik kurulum ve çalıştırma talimatlarında açıklanan prosedüre uyulması zorunludur.

İşin tamamlanmasından hemen sonra tüm güvenlik ve koruma cihazları yerine takılmalı ve/veya yeniden hizmete sokulmalıdır.

2.7 Yetkisiz modifikasyon ve yedek parça imalatı

Yedek parçaların yetki dışı değiştirilmesi ve üretilmesi, ürünün/personelin güvenliğini bozar ve üreticinin yaptığı güvenlik açıklamalarını geçersiz kılar.

Ürün üzerinde yalnızca üreticiye danışıldıktan sonra değişiklik yapılabilir. Üreticinin onay verdiği orijinal yedek parçalar ve aksesuarlar güvenliği sağlar. Diğer parçaların kullanılması sonuç olarak ortaya çıkacak olaylar için sorumluluktan bizi kurtaracaktır.

2.8 Yanlış kullanım

Tedarik edilmiş olan ürünün işletim güvenliği sadece Kurulum ve çalıştırma talimatlarında Bölüm 4'e göre geleneksel kullanım halinde garanti edilebilir. Sınır değerleri katalogda/veri sayfasında belirtilen değerleri hiçbir koşulda aşmamalı veya bunların altına düşmemelidir.

3. Nakliye ve ara depolama

Malzemeyi alırken, nakliye sırasında hiç bir hasar görmediğinden emin olun. Nakliye hasarı meydana gelmişse, izin verilen zaman dilimi içinde taşıyıcı firma ile gereken tüm adımları uygulayın.



DİKKAT! Teslim edilen malzeme ileride monte edilecekse, kuru bir yerde muhafaza edin ve darbeler ve diğer dış etkilere karşı koruyun (nem, donma vb).

4. Ürünler ve aksesuarlar

4.1 Uygulamalar

30 mm'den küçük partikül içeren evsel atık sularını kaldırılması için pompalar.

- Karter veya depo içine sabit montaj için.

4.2 Açıklama (Şek. 1)

- 1 : Taşınan ortama adapte edilmiş çek valf.
- 2 : İzolasyon vanası
- 3 : Sesli taşma sinyali.
- 4 : Pompa kaldırma zinciri
- 5 : Motor kablosu – uzunluk 10 m.

4.3 Pompa

- Dalgıç monoblok elektro pompa.
- Vorteks çarklı tek aşamalı santrifüj.
- yatay veya dikey (bükülme ile) boşaltma ağızı.
- Dudaklı keçe ile sıkıştırma.

4.4 Motor

Monofaze: entegre prop ile termal koruma, otomatik sıfırlama, elektrik kablosu ile birlikte sağlanır – 10 m kablo uzunluğu, CEI 23-5 fiş ve şamandıra anahtar.

Entegre kondenser

Teknik veriler

| | |
|-------------------------------------|--|
| Şebeke gerilimi | 1~230 V ± %10 |
| Şebeke frekansı | 50 Hz |
| Koruma sınıfı | IP68 |
| Yalıtım sınıfı | 155 |
| Hız | 2.900 dev./dk. (50 Hz) |
| Maks. akım tüketimi | Veri plakasına bakın |
| Güç tüketimi P1 | Veri plakasına bakın |
| Maksimum akış hızı | Veri plakasına bakın |
| Maksimum dağıtım yük-sekliği | Veri plakasına bakın |
| Çalışma modu S1 | Yılda 200 çalışma saati |
| Çalışma modu S3 (optimum) | Aralıklı görev, %25 (2,5 dak. çalışma, 7,5 dak. aralıklı). |
| Tavsiye edilen anahtarlama frekansı | 20/s |
| Serbest küre geçişi | Ø20mm |
| Basınç portu için nominal çap | Ø40 mm (R 1"1/2), dişli kıvrım Rp 1"1/2 |
| İzin verilen sıvı sıcaklığı | +3 ila 35 °C |
| Maks. daldırma derinliği | 5 m |
| Düz emme seviyesi | 40 mm |
| Maksimum sıvı yoğunluğu | 1060 kg/m ³ |

4.5 Aksesuarlar (isteğe bağlı)

- İzolasyon vanası • Küresel çek valf • Şamandıra anahtar • Sesli taşma sinyali Alarm Kontrol • Kontrol kutusu • Kaldırma zinciri ...

Yeni aksesuarların kullanılması önerilir.

5. Kurulum

5.1 Elektrik bağlantıları



Elektrik bağlantıları ve denetim yetkili bir elektrikçi tarafından ve yürürlükteki standartlara uygun olarak yapılmalıdır.

Elektrik tesisatının IEC 364 standardı ile uyumlu olduğundan ve güç besleme hattının yüksek hassasiyette toprak arıza kesiciye (maks. 30 mA) sahiptir.

Elektrik bağlantıları pompa birikinti çukuruna indirilmeden önce yapılmış olmalıdır.

Elektrik hattı güç beslemesinin tipi, voltajı ve frekansının isim plakası üzerinde belirtilmiş olanlarla uyumlu olduğundan emin olun.

Pompa standart fiş (2 kutup + toprak) üzerinde 3 telli kablo ile sağlanır. Bağlantı 2 kutup + toprak şeklinde priz ile yapılmalıdır.

5.2 Kurulum

Monofaze motor, şamandıra anahtarı ve opsiyonel sesli sinyale sahip pompanın montajı.

Pompanın çok sık çalışmaya başlamaması için birikinti çukuru yeterli büyüklükte olmalıdır.

Otomatik olarak çalışan pompalar şamandıra anahtarı pompayı belirli bir seviyeye „h“ ulaştığında çalıştırır ve minimum su seviyesine „h1“ ulaştığından tekrar kapatır.

Manüel modda (şamandıra anahtarı dikey konumda), minimum artıklık seviyesi „h2“ şeklindedir.

Montaj boyutları / saft boyutları

| y maks. | h1 min. | h2 min. | B min. |
|---------|---------|---------|--------------|
| 430 mm | 180 mm | 40 mm | 450 x 450 mm |



DİKKAT!

- **Sürekli çalışmada: h1 min. = 240 mm**
- **Pompayı birikinti çukuruna tutamağına bağlı bir zincir (veya halat) ile indirin asla güç kablosundan tutarak indirmeyin.**
- **Birikinti çukuruna indirirken motorun kablosuna zarar vermemeye özen gösterin.**
- **Regülatörleri suyun birikinti çukuruna girdiği çıkışın yakınına yerleştirmemeye özen gösterin, bunu yapmak regülatörleri hareket ettirebilir.**
- **İçeri doğru emilmemesi için en alçaktaki regülatörü pompa emme ağzından uzak tutun.**
- **Montaj dışarıda ise deşarj borularını, izolasyonları ve çek valfi, elektrik bağlantılarını donmaya karşı koruyun.**

5.3 Hidrolik bağlantılar

Deşarj borusu 40/49 (1" 1/2).

Küresel çek valf deşarj borusunun üst tarafına tam çap izolasyon valfinden önce yerleştirilmelidir.

Deşarj borusu üzerinde çek valften önce boşaltma sonrasında olası havalandırma için 4 mm çapında bir delik sağlayın (Şek. 1, A ögesi).

6. Başlatma

6.1 Doldurma – Gaz alma

- Birikinti çukurunu doldurun.
- Şamandıra anahtarının ya da seviye regülatörlerinin düzgün çalıştıklarından emin olun.

6.2 Başlatma

- Birikinti çukurunun suyla dolu olduğundan emin olun.



Pompa asla kuru çalıştırılmamalıdır!

- Deşarj valfini açın.
- Pompayı çalıştırın.
- Pompanın çalışması artık şamandıra anahtarı veya seviye regülatörleri tarafından otomatik olarak kontrol edilmektedir.

7. Servis

Pompa çalışırken özel bir servis gerekli değildir sadece çark temizlenmelidir.



DİKKAT! Herhangi bir müdahale öncesinde pompa bağlantısı kesilmelidir.

8. İşletim sorunları



DİKKAT! Herhangi bir müdahale öncesinde pompa bağlantısı kesilmelidir!

| Arızalar | Nedenleri | Çözümleri |
|--|--------------------------------------|---|
| Çalışmaya başlamıyor | Akım yok | Bağlantıyı kontrol edin. Gerekliyse sigortayı değiştirin. Kontrol kutusunun aşırı yük ayırma şalterini ya da anahtarını kapatın |
| | Sarım veya kablo açık devre | Kablo uçları arasındaki direnci ölçün; gerekiyorsa kabloları değiştirin (Dikkat: değiştirme esnasında sağlanmış olan kablunun tellerini renklerine göre doğru şekilde bağlayın) |
| | Rotor durdu (motor "ses çıkartıyor") | Soğumasına izin verin. Çarkı sökün ve temizleyin |
| Pompa su çıkartmıyor ya da çok az çıkartıyor | Deşarj borusu tıkanmış | Boruyu söküp temizleyin |
| | Çark partiküller ile tıkanmış | (Bkz. 8.1 - c) |
| | Çek valf ters şekilde takılmış | Kontrol edin |
| Pompa çalışmaya başlamıyor | Hatalı elektrik montajı | Tüm elektrik tesisatını kontrol edin |
| | Pompa durdu | (Bkz. 8.1 - c) |
| | Pompa zor dönüyor | (Bkz. 8.1 - c) |

9. Yedek parçalar

Yedek parçalar yerel ticari işletmelerden sipariş edilmelidir.

Soruları ve yanlış siparişleri önlemek için, isim plakasındaki tüm ayrıntılar siparişle birlikte gönderilmelidir.

10. İmha

Kullanılmış elektrikli ve elektronik ürünlerin toplanmasına ilişkin bilgiler.

Bu ürünün usulüne uygun şekilde imha edilmesi ve geri dönüşümünün gerektiği gibi yapılması sayesinde, çevre için oluşabilecek zararlar önlenir ve kişilerin sağlığı tehlikeye atılmamış olur.



DUYURU: Evsel atıklar ile birlikte imha edilmesi yasaktır!

Avrupa Birliği ülkelerinde ürün, ambalaj veya sevkiyat belgeleri üzerinde bu sembol yer alabilir. Sembol, söz konusu elektrikli ve elektronik ürünlerin evsel atıklar ile imha edilmesinin yasak olduğu anlamına gelir.

Sözü edilen kullanılmış ürünlerin usulüne uygun şekilde tutulması, geri dönüşümünün sağlanması ve imha edilmesi için aşağıdaki noktalar dikkate alınmalıdır:

- Bu ürünler sadece gerçekleştirilecek işlem için özel sertifika verilmiş yetkili toplama merkezlerine teslim edilmelidir.
- Yürürlükteki yerel yönetmelikler dikkate alınmalıdır! Usulüne uygun imha ile ilgili bilgiler için yerel mercilere, en yakın atık imha tesisine veya ürünü satın aldığımız bayiye danışabilirsiniz. Geri dönüşüm ile ilgili ayrıntılı bilgiler için bkz. www.wilo-recycling.com.

Teknik değişiklik hakkı saklıdır!

1. Общая информация

1.1 Об этом документе

Оригинал инструкции по монтажу и эксплуатации составлен на французском языке. Тексты на всех остальных языках являются переводом оригинальной инструкции.

Инструкция по монтажу и эксплуатации является неотъемлемой частью изделия. Поэтому ее всегда следует держать рядом с ним. Точное соблюдение данной инструкции является обязательным условием правильного использования изделия и его исправной работы.

Данная инструкция по монтажу и эксплуатации соответствует исполнению устройства и базовым нормам техники безопасности, действующим на момент сдачи в печать.

2. Техника безопасности

Данная инструкция содержит основные рекомендации, которые необходимо соблюдать при монтаже, эксплуатации и техническом обслуживании. Поэтому перед монтажом и вводом в эксплуатацию ее обязательно должны прочитать специалисты по обслуживанию оборудования, а также ответственные специалисты/пользователи.

Необходимо не только соблюдать общие требования по технике безопасности, приведенные в данном разделе, но и специальные требования по технике безопасности, обозначенные символами опасности в других разделах.

2.1 Символы и сигнальные слова, используемые в настоящей инструкции

Символы:



Общий символ опасности.



Опасность поражения электрическим током.



ПРИМЕЧАНИЕ:

Сигнальные слова:

ОПАСНО! Чрезвычайно опасная ситуация. Несоблюдение приводит к смерти или тяжелым травмам.

ОСТОРОЖНО! Пользователь может получить (тяжелые) травмы. Символ «Осторожно» указывает на вероятность получения (тяжелых) травм при несоблюдении указания.

ВНИМАНИЕ! Существует опасность повреждения изделия/установки. Предупреждение «ВНИМАНИЕ» относится к возможным повреждениям изделия при несоблюдении указаний.

ПРИМЕЧАНИЕ: Полезная информация по использованию изделия. Оно также указывает на возможные сложности. Указания, размещенные непосредственно на изделии, например:

- стрелка направления вращения,
- указатели мест соединения,
- табличка с данными,

- наклейка с предупреждениями являются обязательными к выполнению, их необходимо поддерживать в читаемом состоянии.

2.2 Квалификация персонала

Персонал, выполняющий монтаж, управление и техническое обслуживание, должен иметь соответствующую квалификацию для выполнения работ. Сферы ответственности, обязанности и контроль персонала регламентируются пользователем. Если персонал не обладает необходимыми знаниями, необходимо обеспечить его обучение и инструктаж. При необходимости пользователь может поручить это производителю изделия.

2.3 Опасности при несоблюдении рекомендаций по технике безопасности

Несоблюдение указаний по технике безопасности может привести к травмированию людей, загрязнению окружающей среды и повреждению изделия/установки. Несоблюдение инструкций по технике безопасности может привести к потере права на предъявление претензий.

В частности, несоблюдение инструкций может иметь следующие последствия:

- травмы персонала вследствие электрических, механических и бактериологических воздействий;
- загрязнение окружающей среды в результате утечки опасных материалов;
- материальный ущерб;
- отказ важных функций изделия/установки;
- отказ предписанных технологий технического обслуживания и ремонтных работ.

2.4 Выполнение работ с учетом техники безопасности

Необходимо соблюдать рекомендации по технике безопасности, приведенные в настоящей инструкции по монтажу и эксплуатации, существующие национальные правила техники безопасности, а также возможные рабочие и эксплуатационные инструкции пользователя.

2.5 Рекомендации по технике безопасности для пользователя

Лицам (включая детей) с физическими, сенсорными или психическими нарушениями, а также лицам, не обладающим достаточными знаниями/опытом, разрешено использовать данное устройство исключительно под контролем или наставлением другого лица, ответственного за их безопасность. Дети должны находиться под присмотром. Игры с устройством строго запрещены.

- Если горячие или холодные компоненты изделия/установки являются источником опасности, то на месте эксплуатации они должны быть защищены от контакта.
- В процессе эксплуатации запрещено снимать ограждения, установленные для защиты от контакта с движущимися компонентами (например, муфтами).

- Утечки (напр., через уплотнение вала) опасных перекачиваемых сред (напр., взрывоопасных, ядовитых, горячих) должны отводиться таким образом, чтобы это не создавало опасности для персонала и окружающей среды. Необходимо соблюдать национальные нормативные требования.
- Легковоспламеняющиеся материалы следует держать на безопасном расстоянии от изделия.
- Следует исключить риск поражения электрическим током. Следует соблюдать местные и национальные нормы и правила [например, IEC, VDE и пр.], а также указания местных энергоснабжающих организаций.

2.6 Указания по технике безопасности при проведении монтажа и технического обслуживания

Пользователь обязан обеспечить проведение всех работ по монтажу и техническому обслуживанию имеющим соответствующие допуски квалифицированным персоналом, который должен внимательно изучить инструкцию по монтажу и эксплуатации.

Работы разрешено выполнять только на неработающем изделии/установке. Необходимо соблюдать последовательность действий по останову изделия/установки, приведенную в инструкции по монтажу и эксплуатации.

Сразу по завершении работ все предохранительные и защитные устройства должны быть установлены на свои места и/или приведены в действие.

2.7 Самовольное изменение конструкции и изготовление запасных частей

Самовольное изменение конструкции и изготовление запасных частей нарушает безопасность изделия/персонала и является основанием для аннулирования деклараций производителя по безопасности.

Внесение изменений в конструкцию изделия допускается только при согласовании с производителем. Фирменные запасные части и разрешенные изготовителем принадлежности гарантируют безопасность. При использовании других запасных частей изготовитель не несет ответственности за возможные последствия.

2.8 Недопустимые способы эксплуатации

Безопасная эксплуатация изделия гарантирована только при условии его применения по назначению в соответствии с разделом 4 инструкции по монтажу и эксплуатации. При эксплуатации строго запрещено выходить за рамки предельных значений, указанных в каталоге/листе данных.

3. Транспортировка и промежуточное хранение

При получении изделия проверить его на отсутствие повреждений при транспортировке. В случае обнаружения повреждений при транспортировке необходимо своевременно выполнить все предусмотренные действия с перевозчиком.



ВНИМАНИЕ! При необходимости отсроченного монтажа доставленного изделия, хранить его необходимо в сухом месте, защищенном от ударов и внешних воздействий (влага, мороз и т. д.).

4. Изделие и принадлежности

4.1 Применение

Насосы для всасывания содержащих твердые частицы бытовых сточных вод высотой менее 30 мм.

- Для фиксированного монтажа в прямке или резервуаре.

4.2 Описание (рис. 1)

- 1 : Запорный клапан, подогнанный под перекачиваемую среду.
- 2 : Отсечной клапан.
- 3 : Звуковой сигнал перелива.
- 4 : Цепь для подъема насоса.
- 5 : Кабель электродвигателя – длина 10 м.

4.3 Насос

- Погружной моноблочный электронасос.
- Центробежный одноступенчатый насос с вихревым рабочим колесом.
- Горизонтальный или вертикальный (с коленом) сливной патрубок.
- Герметичность за счет манжетного уплотнения.

4.4 Электродвигатель

Однофазный: тепловая защита со встроенным щупом, автоматическим сбросом, комплектуется электрическим кабелем длиной 10 м с вилкой CEI 23-5 и плавковым переключателем.

Встроенный конденсатор.

Технические характеристики

| | |
|--|---|
| Напряжение сети | 1~230 В, ± 10% |
| Частота сети | 50 Гц |
| Класс защиты | IP68 |
| Класс изоляции | 155 |
| Частота вращения | 2900 об/мин (50 Гц) |
| Макс. потребляемый ток | См. паспортную табличку |
| Потребляемая мощность P1 | См. паспортную табличку |
| Макс. расход | См. паспортную табличку |
| Макс. напор | См. паспортную табличку |
| Рабочий режим S1 | 200 часов наработки в год |
| Рабочий режим S3 (оптимальный) | Работа с перерывами, 25%(2,5 мин. работы, 7,5 мин. интервал). |
| Рекомендуемая частота переключения | 20/ч. |
| Свободный канал под шарик | ∅20 мм |
| Номинальный диаметр напорного патрубка | ∅40 мм (R 1»1/2), резьбовое колено Rp 1"1/2 |
| Допустимая температура жидкости | от +3 до 35 °C |
| Макс. глубина погружения | 5 м |
| Мелководное всасывание, до | 40 мм |
| Максимальная плотность жидкости | 1060 кг/м ³ |

4.5 Принадлежности (дополнительно)

• Отсечной клапан • Шаровой запорный клапан • Поплавковый переключатель • Звуковой сигнал перелива AlarmControl • Щит управления • Подъемная цепь ...

Рекомендуется применять новые принадлежности.

5. Монтаж**5.1 Электроподключение**

Электроподключение и инспекцию должны выполнять квалифицированные электрики в соответствии с действующими стандартами.

Убедиться, что электрические установки отвечают требованиям стандарта IEC 364, и что источник питания оснащен автоматическим выключателем высокой чувствительности при замыкании на землю (макс. 30 мА).

Электрические соединения необходимо выполнить до того, как насос будет опущен в приямок.

Убедиться, что тип, напряжение и частота в линии питания соответствуют данным на паспортной табличке.

Насос поставляется в комплекте с трехжильным кабелем и стандартной вилкой (2 полюса + земля). Обязательно выполнить подключение в розетку с 2 полюсами и заземлением.

5.2 Монтаж

Насос монтируется с однофазным электродвигателем, поплавковым переключателем и дополнительным звуковым сигналом перелива.

Приямок должен быть достаточно просторным, так чтобы электродвигатель не запустился слишком часто.

Срабатывание происходит автоматически при включении поплавкового переключателя по достижении определенного уровня воды «h» и отключается, как только уровень воды падает до минимума «h1».

В ручном режиме (поплавковый переключатель в вертикальном положении) минимальным остаточным уровнем является «h2».

Размеры установки / габариты шахты

| h макс. | h1 мин. | h2 мин. | В мин. |
|---------|---------|---------|--------------|
| 430 мм | 180 мм | 40 мм | 450 x 450 мм |

**ВНИМАНИЕ!**

- При непрерывной работе: h1 мин. = 240 мм
- Опустить насос в приямок на цепи (или тросе) с крюком, зацепленным за рукоятку, но ни в коем случае не за силовую кабель.
- Следить за тем, чтоб не повредить силовую кабель электродвигателя в процессе опускания насоса в приямок.
- Не допускать размещения регуляторов рядом с выходом трубопроводов, через которые вода поступает в приямок, поскольку это может привести к их перемещению.
- Разместить самый нижний регулятор вдали от всасывающего патрубка, чтобы избежать его всасывания насосом.
- Если монтаж выполняется снаружи, необходимо защитить напорные трубы, отсечные и запорные клапаны и электронные органы управления от мороза.

5.3 Гидравлические соединения

Напорная труба 40/49 (1" 1/2).

Шаровой запорный клапан необходимо подключить к верхней части напорной трубы перед полнопроходным отсечным клапаном.

Устроить отверстие диаметром 4 мм на напорной трубе (рис. 1, поз. А) перед запорным клапаном для возможного выпуска воздуха после слива.

6. Пуск**6.1 Заполнение – выпуск воздуха**

- Заполнить приямок.
- Убедиться, что поплавковый переключатель или регуляторы уровня работают свободно.

6.2 Запуск

- Убедиться, что приямок заполнен водой.

**Не допускать сухого хода насоса!**

- Открыть нагнетательный клапан.
- Запустить насос.
- В данных условиях работа насоса контролируется автоматически поплавковым переключателем или регуляторами уровня.

7. Обслуживание

В процессе работы насос не требует особого обслуживания, кроме очистки рабочего колеса.



ВНИМАНИЕ! Перед вскрытием корпуса отключить насос.

8. Неисправности в процессе работы



ВНИМАНИЕ! Перед вскрытием корпуса отключить насос!

| Неисправности | Причины | Способы устранения |
|---|--|---|
| Насос не запускается | Отсутствует электрический ток | Проверить линию питания. Заменить предохранители при необходимости. Замкнуть реле защиты от перегрузки или переключатель щита управления. |
| | Открыта цепь обмотки или кабеля | Проверить сопротивление между концами кабеля. При необходимости заменить кабель (Внимание: в случае замены правильно выполнить переподключение источника питания согласно цвету проводов) |
| | Ротор заторможен (двигатель «рычит») | Выждать время для охлаждения Снять рабочее колесо и очистить |
| Насос не дает напор или генерирует слишком малое давление | Закупорка напорной трубы | Снять и очистить трубу |
| | Рабочее колесо заблокировано частицами | (см. 8.1 – с) |
| | Запорный клапан смонтирован в перевернутом положении | Проверить |
| Насос отключается | Электроподключение выполнено с нарушениями | Проверить всю электроустановку |
| | Насос заглох | (см. 8.1 – с) |
| | Вращение насоса затруднено | (см. 8.1 – с) |

9. Запасные части

Запасные части следует заказывать через местные торговые точки.

Во избежание уточнений или ошибок в каждом заказе следует указывать все данные паспортной таблички.

10. Утилизация

Информация о сборе бывших в употреблении электрических и электронных изделий.

Правильная утилизация и надлежащая вторичная переработка этого изделия обеспечивают предотвращение экологического ущерба и опасности для здоровья людей.



УВЕДОМЛЕНИЕ: Запрещено утилизировать с бытовыми отходами!

В Европейском Союзе этот символ может находиться на изделии, упаковке или в сопроводительных документах. Он означает, что соответствующие электрические и электронные изделия нельзя утилизировать вместе с бытовыми отходами.

Для правильной обработки, вторичного использования и утилизации соответствующих отработавших изделий необходимо учи-

тывать следующие моменты:

- Сдавать эти изделия только в предусмотренные для этого сертифицированные сборные пункты.
- Соблюдать местные действующие правила! Информацию о надлежащем порядке утилизации можно получить в органах местного самоуправления, ближайшем пункте утилизации отходов или у дилера, у которого было куплено изделие. Более подробная информация о вторичной переработке содержится на сайте www.wilo-recycling.com.

Предприятие оставляет за собой право на технические изменения!

1. Informacje ogólne

1.1 O niniejszym dokumencie

Oryginał instrukcji obsługi jest napisany w języku francuskim. Wszystkie inne języki, w których napisana jest niniejsza instrukcja, to tłumaczenia z oryginału.

Instrukcja montażu i obsługi stanowi część produktu. Powinna być stale dostępna w pobliżu zamontowanego produktu. Ścisłe przestrzeganie tej instrukcji stanowi warunek użytkowania zgodnego z przeznaczeniem oraz należytej obsługi produktu.

Niniejsza instrukcja montażu i obsługi jest zgodna z wersją produktu oraz stanem przepisów i norm bezpieczeństwa, obowiązujących w dniu przekazania instrukcji do druku.

2. Bezpieczeństwo

Niniejsza instrukcja obsługi zawiera podstawowe zalecenia, które należy uwzględnić podczas montażu, obsługi i konserwacji urządzenia. Dlatego monter i odpowiedzialny personel specjalistyczny/użytkownik mają obowiązek przeczytać tę instrukcję przed przystąpieniem do montażu lub uruchomienia.

Należy przestrzegać nie tylko ogólnych zaleceń dotyczących bezpieczeństwa podanych w punkcie „bezpieczeństwo”, ale także szczegółowych zaleceń dotyczących bezpieczeństwa przedstawionych w kolejnych punktach, oznaczonych symbolami niebezpieczeństwa.

2.1 Oznaczenie zaleceń w instrukcji obsługi

Symbole:



Ogólny symbol niebezpieczeństwa.



Niebezpieczeństwo związane z napięciem elektrycznym.



UWAGA: ...

Teksty ostrzegawcze:

NIEBEZPIECZEŃSTWO! Bardzo niebezpieczna sytuacja.

Nieprzestrzeganie grozi ciężkimi obrażeniami, a nawet śmiercią.

OSTRZEŻENIE! Użytkownik może doznać (ciężkich) obrażeń. „Ostrzeżenie” oznacza, że w razie niezastosowania się do treści informacji, istnieje prawdopodobieństwo odniesienia (ciężkich) obrażeń przez ludzi.

PRZESTROGA! Istnieje niebezpieczeństwo uszkodzenia produktu/instalacji. „Przestroga” oznacza możliwość uszkodzenia produktu w razie niezastosowania się do treści informacji.

UWAGA: Użyteczna wskazówka dotycząca postępowania się produktem. Zwraca uwagę na potencjalne trudności. Informacje umieszczone bezpośrednio na produkcie, jak np.:

- Strzałka wskazująca kierunek obrotów,

- Identyfikatorzy przyłączy,
 - Tabliczka znamionowa,
 - Naklejka ostrzegawcza
- muszą być całkowicie czytelne i należy się do nich bezwzględnie stosować.

2.2 Kwalifikacje personelu

Personel zajmujący się montażem, obsługą i konserwacją musi posiadać odpowiednie kwalifikacje do wykonywania tych prac. O kwestie zakresu odpowiedzialności, kompetencji oraz kontroli personelu musi zadbać użytkownik. Jeżeli personel nie posiada wymaganej wiedzy, należy go przeszkolić i poinstruować. W razie konieczności, szkolenie to może przeprowadzić Producent produktu na zlecenie użytkownika.

2.3 Niebezpieczeństwa wynikające z nieprzestrzegania zaleceń

Nieprzestrzeganie zaleceń dotyczących bezpieczeństwa może prowadzić do powstania zagrożenia dla osób, środowiska oraz produktu/instalacji. Nieprzestrzeganie zaleceń dotyczących bezpieczeństwa prowadzi do utraty wszelkich praw do roszczeń odszkodowawczych.

W szczególności, nieprzestrzeganie tych zasad może nieść ze sobą następujące zagrożenia:

- zagrożenie dla ludzi powodowane działaniem czynników elektrycznych, mechanicznych i bakteriologicznych,
- zagrożenie dla środowiska na skutek wycieku substancji niebezpiecznych,
- szkody materialne,
- niewłaściwe działanie ważnych funkcji produktu/instalacji,
- nieskuteczność zabiegów konserwacyjnych i napraw.

2.4 Bezpieczna praca

Należy przestrzegać zaleceń dotyczących bezpieczeństwa wymienionych w niniejszej instrukcji montażu i obsługi, obowiązujących krajowych przepisów BHP, jak również ewentualnych wewnętrznych przepisów dotyczących pracy, przepisów zakładowych i przepisów bezpieczeństwa określonych przez użytkownika.

2.5 Zalecenia dla użytkowników

Urządzenie to nie jest przeznaczone do użytku przez osoby (w tym dzieci) z ograniczonymi zdolnościami fizycznymi, sensorycznymi lub umysłowymi, a także osoby nieposiadające wiedzy i/lub doświadczenia w użytkowaniu tego typu urządzeń, chyba że będą one nadzorowane lub zostaną poinstruowane na temat korzystania z tego urządzenia przez osobę odpowiedzialną za ich bezpieczeństwo. Należy pilnować, aby urządzenie nie służyło dzieciom do zabawy.

- Jeżeli gorące lub zimne komponenty produktu/instalacji są potencjalnym źródłem zagrożenia, należy je zabezpieczyć w miejscu pracy przed dotknięciem.
- Zabezpieczeń przed dotknięciem ruchomych elementów (np. sprzęgła) nie można demontować podczas eksploatacji produktu.

- Wycieki (np. z uszczelnienia wału) niebezpiecznych mediów (np. wybuchowych, trujących, gorących) należy odprowadzać w taki sposób, aby nie stanowiły zagrożenia dla ludzi i środowiska naturalnego. Należy przestrzegać krajowych przepisów prawnych.
- Produkt należy chronić przed kontaktem z materiałami łatwopalnymi.
- Należy wyeliminować zagrożenia związane z energią elektryczną. Należy przestrzegać lokalnych przepisów miejscowych lub ogólnych (np. IEC, VDE itd.) oraz zaleceń miejscowego zakładu energetycznego.

2.6 Zalecenia dotyczące bezpieczeństwa przy pracach montażowych i konserwacyjnych

Użytkownik jest zobowiązany zadbać o to, aby wszystkie prace montażowe i konserwacyjne wykonywał autoryzowany, odpowiednio wykwalifikowany personel, który w wystarczającym stopniu zapoznał się z instrukcją obsługi poprzez jej dokładną lekturę.

Prace przy produkcji/instalacji mogą być wykonywane tylko wówczas, gdy urządzenie znajduje się w stanie czuwania. Należy bezwzględnie przestrzegać opisanego w instrukcji montażu i obsługi sposobu postępowania podczas wyłączenia produktu/instalacji.

Bezpośrednio po zakończeniu prac należy ponownie zamontować lub aktywować wszystkie urządzenia bezpieczeństwa.

2.7 Samowolna przebudowa i stosowanie niewłaściwych części zamiennych

Samowolna przebudowa i stosowanie niewłaściwych części zamiennych zagrażają bezpieczeństwu produktu/personelu i powodują utratę ważności deklaracji bezpieczeństwa wydanej przez producenta.

Zmiany w obrębie produktu dozwolone są tylko po uzgodnieniu z Producentem. Celem stosowania oryginalnych części zamiennych i atestowanego przez Producenta wyposażenia dodatkowego jest zapewnienie bezpieczeństwa. Zastosowanie innych części może wykluczyć odpowiedzialność Producenta za skutki z tym związane.

2.8 Niedopuszczalne sposoby pracy

Bezpieczeństwo eksploatacji dostarczonego produktu jest zagwarantowane wyłącznie w przypadku użytkowania zgodnego z przeznaczeniem wg Sekcji 4 instrukcji obsługi. Wartości graniczne podane w katalogu/specyfikacji nie mogą być w żadnym wypadku przekraczane (w górę lub w dół).

3. Transport i magazynowanie

Odbierając urządzenie, należy sprawdzić, czy nie doszło do jego uszkodzenia podczas transportu. Jeśli w trakcie transportu doszło do uszkodzenia produktu, należy podjąć wszystkie odpowiednie kroki wobec przewoźnika, z zachowaniem wymaganych terminów.



PRZESTROGA! Jeżeli dostarczony towar ma zostać zamontowany w późniejszym czasie, należy przechowywać go w suchym miejscu, chroniąc przed uderzeniami i innymi czynnikami zewnętrznymi (wilgocią, mrozem itp.).

4. Produkt i wyposażenie dodatkowe

4.1 Zastosowanie

Pompy do przepompowywania ścieków komunalnych zawierających cząstki o wielkości poniżej 30 mm.

| | |
|---|--|
| Napięcie zasilania | 1~230 V, ± 10 % |
| Częstotliwość prądu | 50 Hz |
| Stopień ochrony | IP68 |
| Klasa izolacji | 155 |
| Prędkość | 2900 rpm (50 Hz) |
| Max. zużycie prądu | Patrz tabliczka znamionowa |
| Zużycie mocy P1 | Patrz tabliczka znamionowa |
| Maks. przepływ | Patrz tabliczka znamionowa |
| Maks. wysokość podnoszenia | Patrz tabliczka znamionowa |
| Tryb pracy S1 | 200 godziny pracy w ciągu roku |
| Tryb pracy S3 (optymalny) | Praca przerywana, 25 % (2,5 min pracy, 7,5 min przerwy). |
| Zalecana częstotliwość załączania | 20/h |
| Swobodny przełot kuli | Ø20 mm |
| Średnica nominalna przyłącza ciśnieniowego | Ø40 mm (R 1»1/2), zagięty gwint Rp 1»1/2 |
| Dopuszczalna temperatura przetłaczanej cieczy | od +3 °C do 35 °C |
| Maks. głębokość zanurzenia | 5 m |
| Odsysanie płytkie do | 40 mm |
| Maksymalna gęstość przetłaczanego medium | 1060 kg/m ³ |

- Do montażu na stałe w studzienkach i zbiornikach ściekowych.

4.2 Opis (Fig. 1)

- 1 : Zawór zwrotny dostosowany do transportowanego medium
- 2 : Zawór odcinający
- 3 : Sygnał dźwiękowy o przepiętaniu
- 4 : Łańcuch do podnoszenia pompy
- 5 : Przewód silnika – długość 10 m

4.3 Pompa

- Zatapialna pompa monoblokowa.
- Wirowa odśrodkowa jednostopniowa z wirnikiem o swobodnym przepływie.
- poziome lub pionowe (z zagięciem) przyłącze ciśnieniowe.
- Uszczelnienie z uszczelką wargową.

4.4 Silnik

Monofazowy: zabezpieczenie termiczne z wbudowaną sondą, automatyczny reset, dostarczany z kablem elektrycznym – długość 10 m z wtyczką

CEI 23-5 i wyłącznikiem pływakowym.
Zintegrowany kondensator.

Dane techniczne

4.5 Wyposażenie dodatkowe (opcjonalne)

- Zawór odcinający.
- Zawór zwrotny kulowy.
- Wyłącznik pływakowy.
- Sygnał dźwiękowy o przepiętnieniu AlarmControl.
- Skrzynka sterownicza.
- Łączuch do podnoszenia...

Zaleca się używanie nowego wyposażenia dodatkowego.

5. Instalacja

5.1 Podłączenia elektryczne



Podłączenia elektryczne i kontrola powinny być wykonane przez wykwalifikowanego elektryka i powinny być zgodne z obowiązującymi normami.

Należy upewnić się, że instalacja elektryczna jest zgodna z normą IEC 364 i że zasilanie sieciowe jest wyposażone w wyłącznik instalacyjny o wysokiej czułości (maks. 30 mA).

Podłączenie elektryczne należy wykonać przed opuszczeniem pompy do zbiornika.

Należy sprawdzić, czy rodzaj prądu i napięcie przyłącza sieciowego są zgodne z oznaczeniami podanymi na tabliczce znamionowej.

Pompa jest dostarczana z 3 żyłowym kablem wyposażonym w standardową wtyczkę (2 bieguny + uziemienie). Przewód można podłączyć tylko do gniazda z 2 biegunami i uziemieniem.

5.2 Instalacja

Instalacja pompy z silnikiem jednofazowym, wyłącznikiem pływakowym i opcjonalnym sygnałem dźwiękowym o przepiętnieniu.

Zbiornik ściekowy powinien być wystarczająco duży, aby silnik nie następował zbyt często.

Automatyczną pracę pompy zapewnia wyłącznik pływakowy, który włącza pompę po osiągnięciu określonego poziomu wody «h» i wyłącza po osiągnięciu minimalnego poziomu wody «h1».

W trybie ręcznym (przełącznik pływakowy w położeniu pionowym) minimalny poziom pozostałości wynosi «h2».

Wymiary instalacyjne/wymiary wału

| h max. | h1 min. | h2 min. | B min. |
|--------|---------|---------|--------------|
| 430 mm | 180 mm | 40 mm | 450 x 450 mm |



UWAGA!

- W trybie ciągłym: h1 min. = 240 mm
- Opuścić pompę do zbiornika za pomocą łańcucha (lub kabla) przymocowanego do uchwyty, nigdy za pomocą przewodu zasilającego.
- Należy uważać, aby nie uszkodzić przewodu zasilającego silnika podczas opuszczania.
- Unikać umieszczania regulatorów w pobliżu wylotu rury, przez którą woda dostaje się do zbiornika, ponieważ może to spowodować ich przemieszczenie.
- Najniższy regulator należy trzymać z dala od króćca ssącego pompy, aby nie został zassany.
- Jeżeli instalacja znajduje się na zewnątrz, należy chronić rurociąg tłoczny, zawór odcinający i zwrotny oraz elementy sterowania elektrycznego przed mrozem.

5.3 Przyłącze hydrauliczne

Rurociąg tłoczny 40/49 (1" 1/2).

Zawór zwrotny kulowy musi być podłączony do górnej części rurociągu tłoczego przed zaworem odcinającym z pełnym otworem.

Przed zaworem zwrotnym należy wykonać otwór o średnicy 4 mm na rurociągu tłocznym (Fig. 1, poz. A) w celu ewentualnego odpowietrzenia po opróżnieniu.

6. Rozruch

6.1 Napełnianie – System odgazowywania

- Napełnić zbiornik ściekowy.
- Sprawdzić, czy wyłącznik pływakowy lub regulatory poziomu pracują swobodnie.

6.2 Rozruch

- Upewnić się, że zbiornik ściekowy jest pełen wody.



Pompa nie może być eksploatowana na sucho!

- Otworzyć zawór tłoczny,
 - Uruchomić pompę.
- Działanie jest teraz sterowane automatycznie za pomocą wyłącznika pływakowego lub regulatorów poziomu.

7. Serwis

Nie wykonywać czynności serwisowych w czasie pracy pompy, z wyjątkiem czyszczenia wirnika.



UWAGA! Przed jakąkolwiek ingerencją należy odłączyć pompę.

8. Problemy z obsługą



UWAGA! Przed jakąkolwiek ingerencją należy odłączyć pompę!

| Usterki | Przyczyny | Usuwanie |
|-------------------------------|---|---|
| Urządzenie nie uruchamia się | Brak zasilania | Sprawdzić pion instalacyjny. W razie potrzeby wymienić bezpiecznik topikowy. Zamknąć wyzwalacz przeciążeniowy lub przełącznik skrzynki sterowniczej |
| | Przerwany kabel uzwojenia | Sprawdzić opór kabla. W razie potrzeby wymienić kabel. (Uwaga: w przypadku wymiany należy prawidłowo podłączyć przewody zasilające zgodnie z kolorami). |
| | Wirnik zatrzymany (silnik „warczy”) | Pozostawić do ochłodzenia. Zdemontować wirnik i wyczyścić |
| Pompa pracuje, ale nie tłoczy | Zablokowany rurociąg tłoczny | Wyjąć rurociąg i wyczyścić |
| | Wirnik zablokowany przez zanieczyszczenia | (Patrz punkt 8.1 – c) |
| | Zawór zwrotny jest zamontowany do góry nogami | Sprawdzić |
| Pompa wyłącza się | Usterka instalacji elektrycznej | Sprawdzić całą instalację elektryczną |
| | Pompa zatrzymana | (Patrz punkt 8.1 – c) |
| | Pompę ciężko obrócić | (Patrz punkt 8.1 – c) |

9. Części zamienne

Zamówienia na części zamienne należy składać za pośrednictwem lokalnych punktów sprzedaży. Aby uniknąć dodatkowych pytań i nieprawidłowych zamówień, przy składaniu zamówienia należy podać wszystkie dane znajdujące się na tabliczce znamionowej.

10. Utylizacja

Informacje dotyczące zbiórki zużytych produktów elektrycznych i elektronicznych

Dzięki należytej utylizacji oraz właściwemu recyklingowi niniejszego produktu unikasz powstania szkód dla środowiska naturalnego i zagrożenia dla swego zdrowia.



NOTYFIKACJA: Utylizacja wraz z odpadami z gospodarstw domowych jest zakazana!

Na terenie Unii Europejskiej, tym symbolem można opatrzyć produkt, opakowanie zbiorcze lub załączoną dokumentację. Oznacza, że opatrzone nim produktów elektrycznych i elektronicznych nie można wyrzucać wraz z odpadami z gospodarstw domowych.

Aby zapewnić prawidłowe postępowanie z omawianymi produktami, ich recykling i utylizację, należy dostosować się do następujących zaleceń:

- Należy utylizować takie produkty wyłącznie w wyznaczonych, certyfikowanych punktach zbiórki.
- Proszę skonsultować się z lokalną władzą samorządową, najbliższym punktem utylizacji odpadów lub eksporterem, u którego nabyto produkt, by uzyskać informacje o prawidłowym sposobie utylizacji. Dalsze informacje na temat recyklingu można znaleźć pod adresem www.wilo-recycling.com.

Dopuszcza się zmiany o charakterze technicznym!

1. Загальні положення

1.1 Про цей документ

Мова оригінальних інструкцій з експлуатації — французька. Версії всіма іншими мовами є перекладами оригінальних інструкцій з експлуатації.

Інструкції з монтажу та експлуатації є складовою частиною цього виробу. Їх потрібно зберігати наготові в місці, де встановлено виріб. Суворе дотримання цих інструкцій — необхідна умова належного використання та правильної експлуатації виробу.

Ці інструкції з монтажу та експлуатації стосуються відповідної версії виробу та базових правил техніки безпеки, дійсних на час виходу інструкцій у друк.

2. Заходи безпеки

Ця інструкція з експлуатації містить базові вказівки, яких потрібно дотримуватися під час монтажу, експлуатації й технічного обслуговування. З цієї причини технічні спеціалісти сервісної служби та відповідальні спеціалісти й оператори повинні обов'язково ознайомитися з цими інструкціями з експлуатації перед монтажем та введенням в експлуатацію.

Потрібно дотримуватися не лише загальних правил техніки безпеки, викладених у головному розділі «Заходи безпеки», а й спеціальних правил техніки безпеки, наведених із переліченими після основних розділів символами небезпеки.

2.1 Позначення вказівок у інструкції з експлуатації

Символи



Загальний символ небезпеки.



Небезпека через електричну напругу.



ВКАЗІВКА. ...

Сигнальні слова

НЕБЕЗПЕКА! Надзвичайно небезпечна ситуація.

Недотримання застережень призводить до смерті або важких травм.

ПОПЕРЕДЖЕННЯ! Користувач може зазнати (серйозних) травм. Слово «Попередження!» означає, що може бути завдана (серйозна) шкода здоров'ю, якщо не дотримуватися такої вказівки.

ОБЕРЕЖНО! Існує ризик пошкодження виробу або установки. Слово «Обережно!» означає, що недотримання вказівок може призвести до пошкодження виробу.

ВКАЗІВКА. Корисна вказівка щодо використання виробу. Вона привертає увагу до можливих проблем. Потрібно суворо дотримуватись інформації, наведеної безпосередньо на виробі, такої як

- стрілка напрямку обертання;
- ідентифікатори з'єднань;
- паспортна табличка;
- наліпка з попередженням, та зберігати її в стані, придатному для читання.

2.2 Кваліфікація персоналу

Роботи з монтажу, експлуатації та технічного обслуговування повинен виконувати лише персонал з відповідною кваліфікацією. Розподіл сфер відповідальності, визначення завдань і контроль персоналу здійснює компанія-оператор. Якщо персонал не має необхідних знань, він повинен пройти навчання та інструктаж. За необхідності виробник виробу може провести таке навчання та інструктаж на замовлення компанії-оператора.

2.3 Небезпека під час недотримання правил техніки безпеки

Недотримання правил техніки безпеки може призвести до виникнення ризику травмування, завдання шкоди навколишньому середовищу та пошкодження виробу або установки. Унаслідок недотримання правил з техніки безпеки користувач втрачає всі права на відшкодування збитків.

Зокрема, недотримання правил може спричинити виникнення, наприклад, таких ризиків:

- небезпека електричного, механічного та бактеріологічного впливу на осіб;
- забруднення навколишнього середовища через витік небезпечних матеріалів;
- пошкодження майна;
- відмова важливих функцій виробу або установки;
- неможливість виконання потрібних процедур з технічного обслуговування та ремонту.

2.4 Роботи з усвідомленням техніки безпеки

Слід забезпечити дотримання правил техніки безпеки, включених у ці інструкції з монтажу та експлуатації, наявних державних нормативів щодо запобігання нещасним випадкам, а також усіх внутрішніх нормативів щодо роботи, експлуатації та безпеки.

2.5 Правила техніки безпеки для користувача

Цей пристрій не призначено для використання людьми (зокрема, дітьми) з обмеженими фізичними, сенсорними або розумовими можливостями, а також людьми, яким бракує досвіду та знань щодо використання такого обладнання, крім випадків, коли вони застосовують пристрій під наглядом особи, що несе відповідальність за їхню безпеку, або отримують відповідні інструкції від цієї особи. Потрібно стежити, щоб діти не гралась із пристроєм.

- Якщо небезпеку становлять гарячі або холодні компоненти виробу або установки, потрібно вжити дій на місці, щоб запобігти контакту з ними.

- Під час експлуатації виробу заборонено знімати засоби захисту від контакту з компонентами, що рухаються (наприклад, з муфтою).
- Протікання (наприклад, з ущільнень вала) небезпечних рідин (вибухонебезпечних, токсичних або гарячих) потрібно відводити, щоб запобігти небезпеці для людей або довкілля. Слід дотримуватися норм національного законодавства.
- Легкозаймисті матеріали завжди потрібно зберігати на безпечній відстані від виробу.
- Слід усунути ризики, пов'язані з електричним струмом. Потрібно дотримуватися регіональних або загальних директив (наприклад, IEC, VDE тощо) та положень місцевих компаній енергопостачання.

2.6 Правила техніки безпеки для робіт з монтажу та технічного обслуговування

Компанія-оператор повинна забезпечити, щоб усі роботи з монтажу та технічного обслуговування виконував уповноважений та кваліфікований персонал, достатньо інформований завдяки особистому ретельному вивченню інструкцій з експлуатації. Роботи на виробі або установці дозволяється виконувати лише після повної зупинки. Слід обов'язково дотримуватися описаної в інструкціях з монтажу та експлуатації методики повної зупинки виробу або установки. Безпосередньо після завершення робіт необхідно повернути на місце й (або) знов увімкнути всі запобіжні та захисні пристрої.

2.7 Самовільна видозміна конструкції та виготовлення запасних частин

Самовільна видозміна конструкції та виготовлення запасних частин ставить під загрозу безпеку виробу або персоналу, а також робить недійсними заяви виробника щодо безпеки.

У виріб можна вносити модифікації лише після консультації з виробником. Використання оригінальних запасних частин і додаткового приладдя, схвалених виробником, гарантує безпеку. Використання інших запчастин звільняє виробника від відповідальності за можливі наслідки.

2.8 Заборонені методи експлуатації

Експлуатаційна безпека виробу, що постачається, гарантується лише за умови стандартного використання відповідно до розділу 4 цих інструкцій з експлуатації. Граничні значення в жодному разі не мають опускатися нижче значень, указаних у каталозі / аркуші технічних даних, або перевищувати їх.

3. Транспортування й тимчасове зберігання

Під час отримання матеріалу пересвідчіться, що він не був пошкоджений під час транспортування. Якщо під час транспортування сталося пошкодження, у

дозволений період часу разом з компанією-перевізником уживіть усіх необхідних заходів.



ОБЕРЕЖНО! У разі відкладення часу монтажу зберігайте доставлений матеріал у сухому місці, захищаючи від ударів і будь-якого зовнішнього впливу (вологості, морозу тощо).

4. Виріб і додаткове приладдя

4.1 Застосування

Насоси для помпування побутових стоків з умістом твердих часток розміром до 30 мм.

| | |
|--|---|
| Мережева напруга | 1~230 В ± 10 % |
| Частота мережі | 50 Гц |
| Клас захисту | IP68 |
| Клас ізоляції | 155 |
| Число обертів | 2900 об/хв (50 Гц) |
| Макс. споживання струму | Див. паспортну табличку |
| Споживана потужність P1 | Див. паспортну табличку |
| Макс. об'ємний потік | Див. паспортну табличку |
| Макс. висота подачі | Див. паспортну табличку |
| Режим роботи S1 | 200 годин роботи на рік |
| Режим роботи S3 (оптимальний) | Переривчаста робота, 25 % (2,5 хв роботи, 7,5 хв перерва) |
| Рекомендована частота увімкнення | 20/год |
| Вільний сферичний прохід | Ø 20 мм |
| Номинальний діаметр напірного патрубка | Ø 40 мм (R 1»1/2), нарізний згин Rp 1»1/2 |
| Температура середовища, що перекачується | Від +3 до +35 °C |
| Макс. глибина занурення | 5 м |
| Поверхнє всмоктування до | 40 мм |
| Максимальна густина середовища | 1060 кг/м3 |

- Для стаціонарного монтажу в прямку або резервуарі.

4.2 Опис (Fig. 1)

1. Запірний клапан, придатний для застосування з рідиною, що перекачується
2. Відсічний клапан
3. Звукова сигналізація переливу
4. Ланцюг для піднімання насоса
5. Кабель електродвигуна довжиною 10 м

4.3 Насос

- Занурювальний моноблочний електродвигун.
- Відцентровий одноступеневий з вільнопротічним робочим колесом.
- Горизонтальний або вертикальний (зі згином) напірний патрубок.
- Герметичність забезпечується манжетним ущільненням.

4.4 Електродвигун

Однофазний: термічний захист з вбудованим датчиком. автоматичний перезапуск, постачається з електричним кабелем довжиною 10 м із штекером CEI 23-5 та поплавковим вимикачем. Вбудований конденсатор.

Технічні характеристики

4.5 Додаткове приладдя (на замовлення)

- Відсічний клапан.
- Кульковий запірний клапан.
- Поплавковий вимикач.
- Звукова сигналізація переливу Wilo-AlarmControl.
- Блок керування.
- Піднімальний ланцюг...

Рекомендовано використовувати нове приладдя.

5. Установка

5.1 Електричне під'єднання



Електричні під'єднання та перевірки мають виконуватись виключно електриком, який має необхідну кваліфікацію, та з дотриманням застосовних стандартів.

Переконайтеся, що монтаж електричного обладнання виконаний у відповідності до стандарту IEC 364 та лінія електроживлення обладнана високочутливим пристроєм захисного відключення (макс. 30 мА).

Усі електричні з'єднання необхідно під'єднати до того, як насос буде опущено в приямок.

Переконайтеся, що тип, напруга та частота лінії електроживлення відповідають вказівкам на паспортній табличці.

Насос постачається з 3-жильним кабелем, оснащеним стандартним штекером (2 полюси + заземлення). Обов'язково підключіть кабель до розетки з 2 полюсами + заземлення.

5.2 Установка

Монтаж насоса з однофазним електродвигуном, поплавковим вимикачем та факультативною звуковою сигналізацією переливу.

Приямок повинен мати достатні розміри, щоб електродвигуну не доводилося часто запускатись.

Вони працюють в автоматичному режимі, коли поплавковий вимикач вмикає насос після набору певного рівня води h або вмикає його після падіння рівня води до мінімального h_1 .

У ручному режиму (поплавковий вимикач у вертикальному положенні) мінімальним залишковим рівнем є h_2 .

Розміри установки/розміри шахти

| h макс. | h1 мін. | h2 мін. | В мін. |
|---------|---------|---------|--------------|
| 430 мм | 180 мм | 40 мм | 450 x 450 мм |



УВАГА!

- У безперервному режимі роботи: h_1 мін. = 240 мм
- Опускайте насос в приямок за допомогою ланцюга (або троса), зачепленого за ручку, і ніколи не робіть цього за допомогою кабелю живлення.
- Будьте обережні, щоб не пошкодити кабель живлення електродвигуна під час опускання насоса в приямок.
- Уникайте встановлення регулятора рівня поряд з випускним отвором труби, з якої вода потрапляє до приямку, оскільки це може зрушити його з місця.
- Нижній регулятор рівня має бути розташований подалі від всмоктуючого патрубка насоса, щоб запобігти його всмоктуванню.
- Якщо установка розміщена поза приміщенням, захистіть напірні труби, відсічний і запірний клапан, а також електроавтоматику від замерзання.

5.3 Гідравлічні з'єднання

Напірна труба 40/49 (1" 1/2).

Кульковий запірний клапан слід під'єднати до верхньої сторони напірної труби перед відсічним клапаном повного перетину.

Просвердліть отвір діаметром 4 мм у напірній трубі (Fig. 1, поз. А) перед запірним клапаном для можливого розповітряння після помпування.

6. Пуск

6.1 Заповнення й деаерація системи

- Заповніть приямок.
- Пересвідчіться в безперешкодному функціонуванні поплавкового вимикача або регуляторів рівня.

6.2 Пуск

- Переконайтеся, що приямок заповнено водою.



Ніколи не дозволяйте насосу працювати без рідини!

- Відкрийте нагнітальний клапан.
- Запустіть насос. Надалі робота насоса буде керуватись автоматично поплавковим вимикачем або регуляторами рівня.

7. Обслуговування

Насос не потребує жодного спеціального обслуговування під час експлуатації окрім очищення робочого колеса.



УВАГА! Перед проведенням будь-яких робіт від'єднайте насос.

8. Проблема під час експлуатації



УВАГА! Перед проведенням будь-яких робіт від'єднайте насос!

| Несправності | Причина | Усунення |
|--|---|--|
| Неможливо запустити виріб | Відсутній електричний струм | Перевірте лінію живлення. Замініть запобіжники за необхідності. Поверніть розчіплювач для захисту від перевантаження або перемикач у блоку керування у вихідне положення |
| | Обрив обмотки або кабелю | Замірте опір між кінцями кабелю, за необхідності замініть кабель (увага: під час заміни під'єднайте жили нового кабелю правильно, відповідно до кольорових позначень) |
| | Ротор заклинило (електродвигун «ричить») | Дайте електродвигуну охолонути. Розберіть і очистіть робоче колесо |
| Насос не помпеє рідину, або його продуктивність недостатня | Забивання напірної труби | Демонтуйте та прочистіть трубу |
| | Робоче колесо заблоковане твердими частками | (Див. 8.1, с) |
| | Запірний клапан встановлено задом наперед | Перевірте його |
| Насос раптово вимикається | Неправильний електричний монтаж | Перевірте всю схему електричних з'єднань |
| | Заклинювання насоса | (Див. 8.1, с) |
| | Насос обертається із зусиллям | (Див. 8.1, с) |

9. Запасні частини

Запасні частини слід замовляти через місцеві торгові представництва.

Для уникнення запитань та помилок у замовленнях з кожним замовленням необхідно зазначити усі дані із паспортної таблички.

10. Видалення відходів

Інформація про збір відпрацьованих електричних та електронних виробів

Належна утилізація й відповідна переробка цього виробу запобігають завданню шкоди навколишньому середовищу та виникненню небезпеки для особистого здоров'я.



ВКАЗІВКА. Утилізація разом з побутовими відходами заборонена!

У Європейському союзі цей символ може розташовуватися на виробі, упаковці або в супровідній документації. Він означає, що не допускається утилізація відповідних електричних і електронних виробів разом із побутовими відходами.

Для забезпечення належного поводження, переробки й утилізації відповідних відпрацьованих виробів необхідно звернути увагу на таке.

- Дозволяється здавати ці вироби виключно на спеціально призначені сертифіковані пункти збору.
- Необхідно дотримуватися застосовних місцевих норм!
Проконсультуйтеся з місцевими органами

самоврядування, найближчим пунктом видалення відходів або дилером, який продав цей виріб, щоб отримати інформацію про належну утилізацію. Додаткову інформацію з переробки можна знайти на веб-сайті www.wilo-recycling.com.

Виробник залишає за собою право вносити технічні зміни!

wilo

Pioneering for You



Local contact at
www.wilo.com/contact

WILO SE
Wilopark 1
D-44263 Dortmund
Germany
T +49(0)231 4102-0
F +49(0)231 4102-7363
wilo@wilo.com
www.wilo.com

ОФИЦИАЛЬНЫЙ ДИЛЕР В УКРАИНЕ:

storgom.ua

ГРАФИК РАБОТЫ:

Пн. – Пт.: с 8:30 по 18:30

Сб.: с 09:00 по 16:00

Вс.: с 10:00 по 16:00

КОНТАКТЫ:

+38 (044) 360-46-77

+38 (066) 77-395-77

+38 (097) 77-236-77

+38 (093) 360-46-77

Детальное описание товара: <https://storgom.ua/product/wilo-191053.html>

Другие товары: <https://storgom.ua/drenazhnye-nasosy.html>