

metabo®

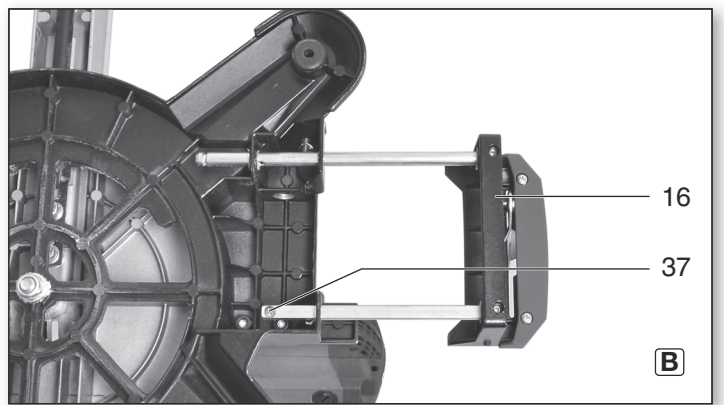
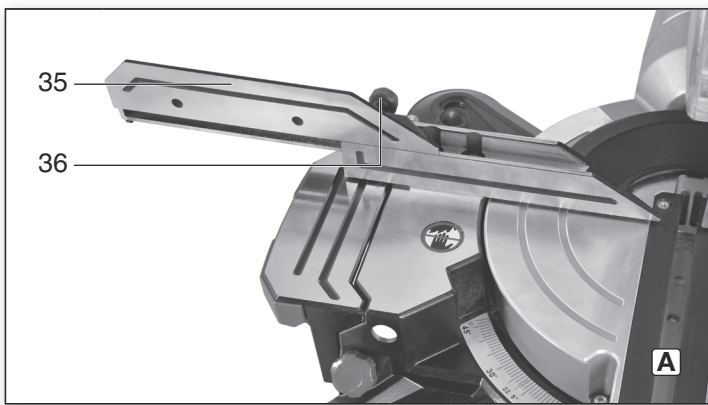
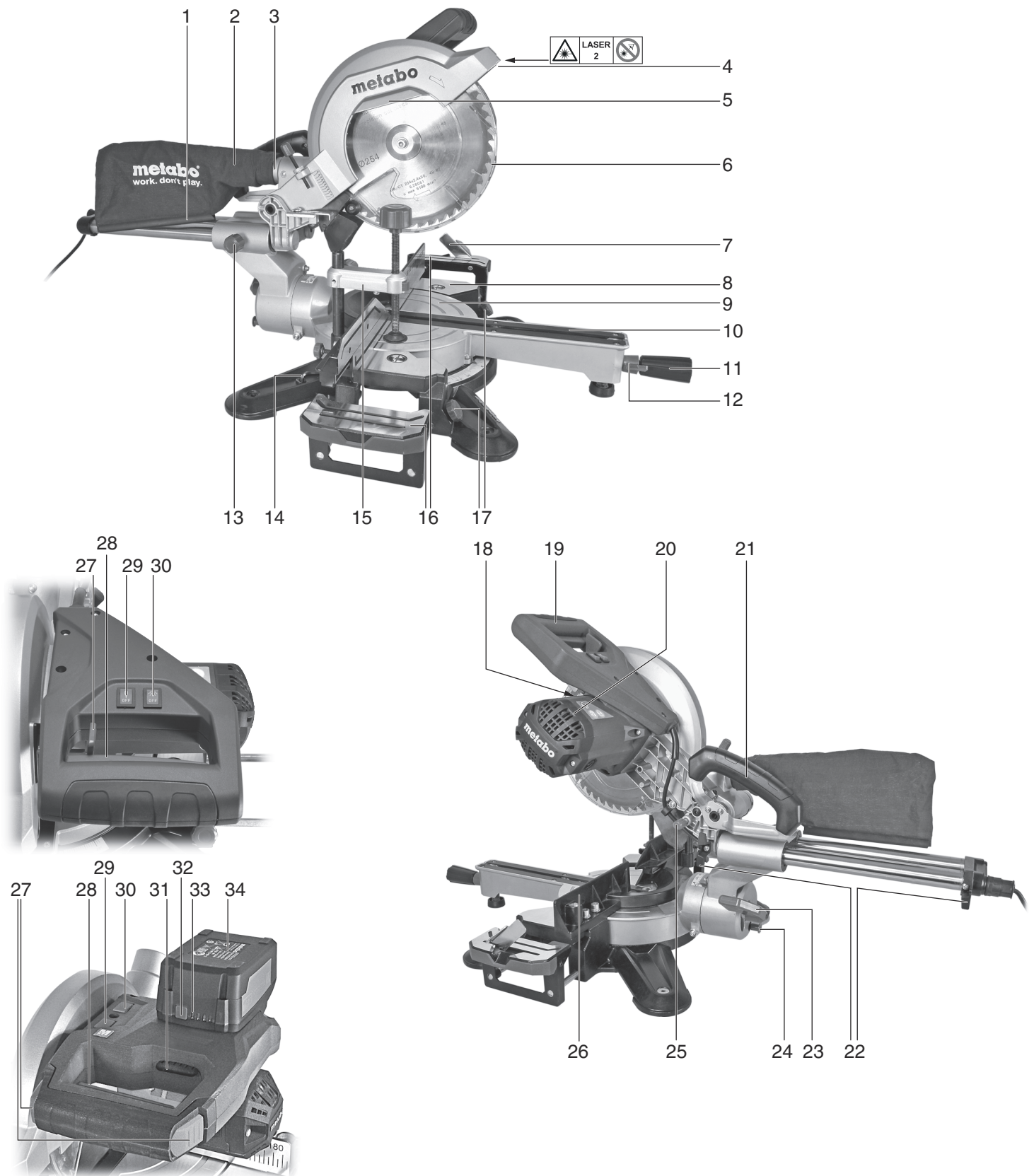
PROFESSIONAL POWER TOOL SOLUTIONS

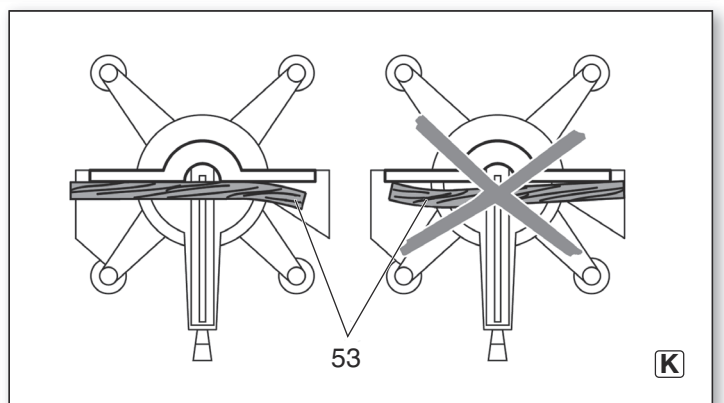
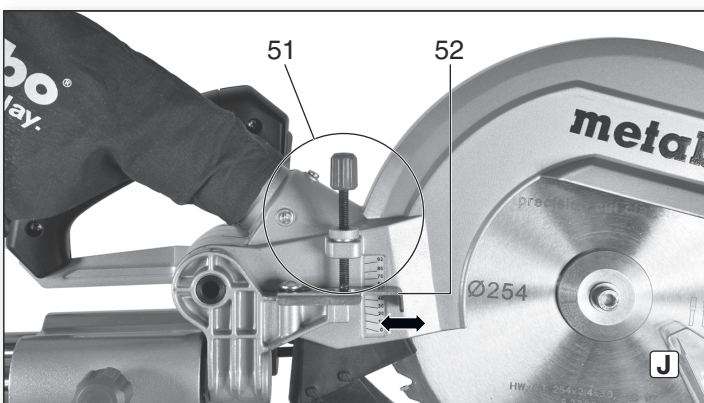
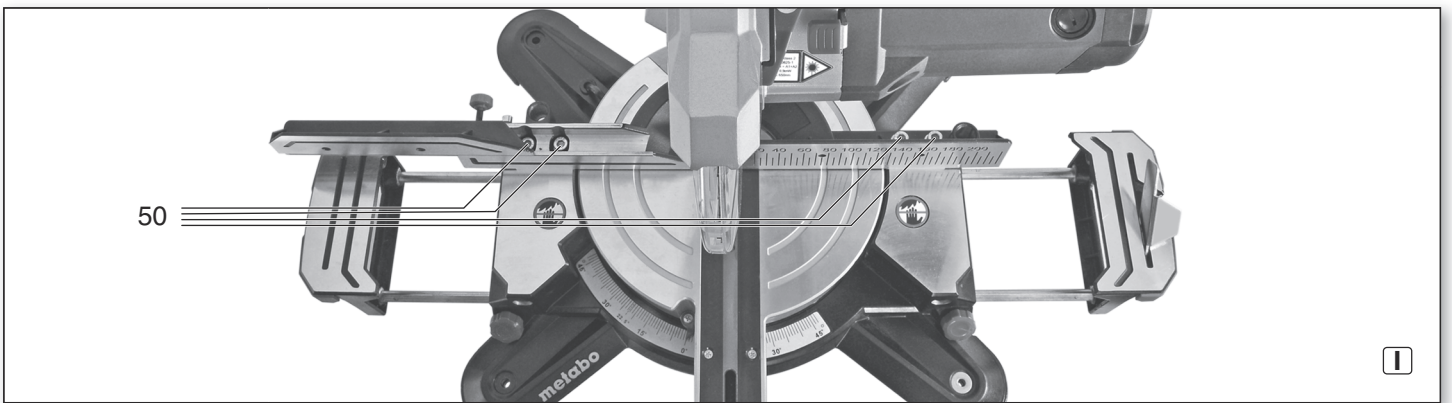
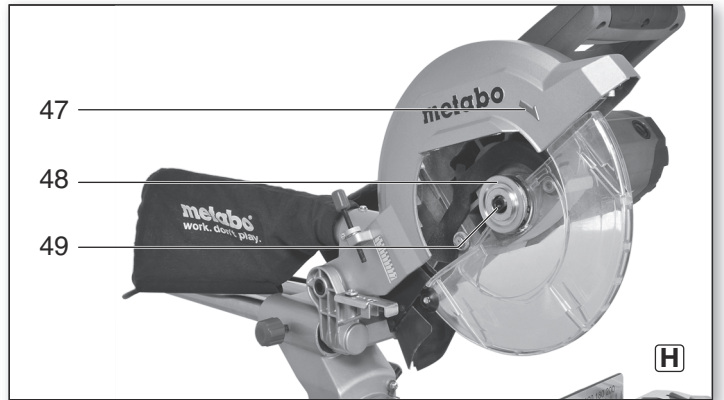
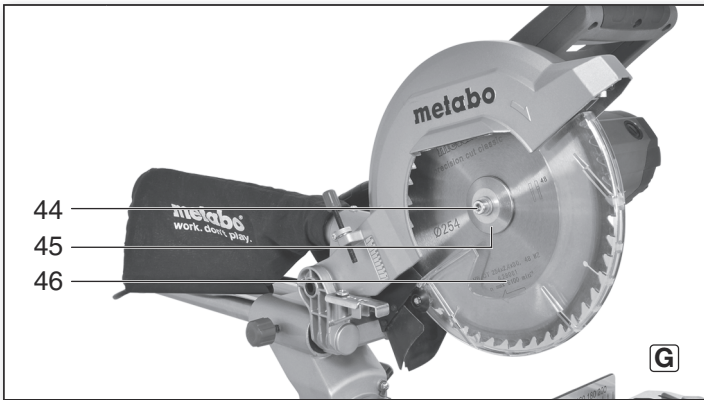
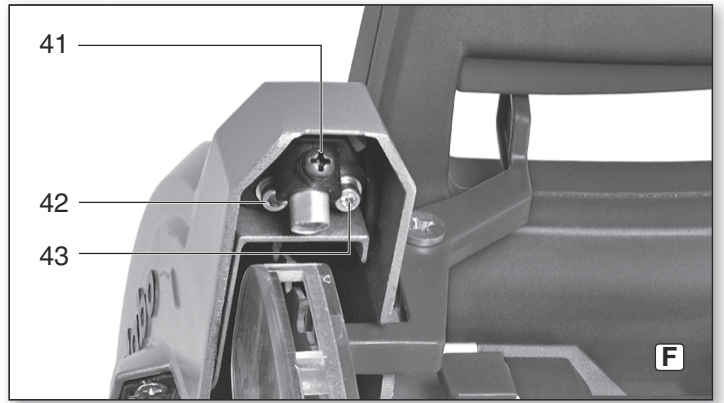
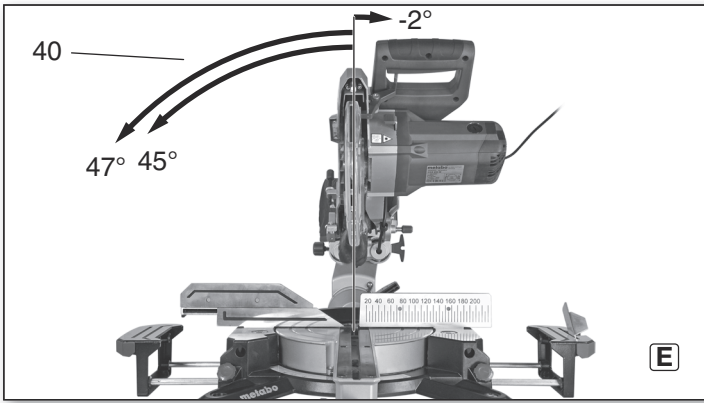
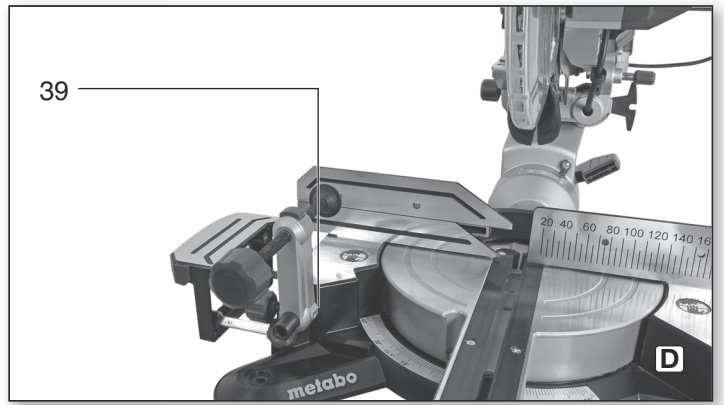
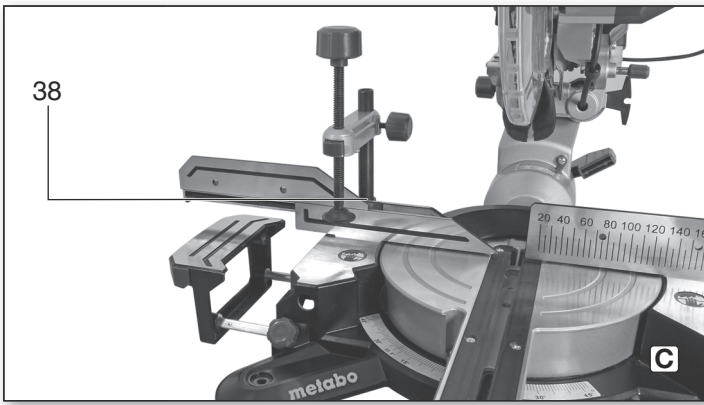
KGS 216 M
KGSM 216 Vario Max
KGSV 216 M
KGS 254 M
KGS 305 M
KGS 18 LTX 216

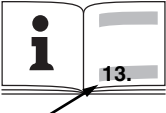


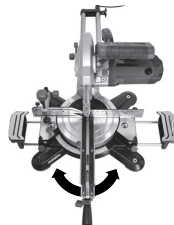
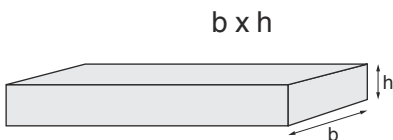
de Originalbetriebsanleitung 5
en Original instructions 12
fr Notice originale 18
nl Originele gebruiksaanwijzing 25
it Istruzioni per l'uso originali 32
es Manual original 39
pt Manual de instruções original 46
sv Originalbruksanvisning 53

fi Alkuperäinen käyttöohje 59
no Original bruksanvisning 66
da Original brugsanvisning 72
pl Oryginalna instrukcja obsługi 79
el Πρωτότυπο οδηγιών λειτουργίας 86
hu Eredeti használati utasítás 94
ru Оригинальное руководство по эксплуатации 101
si Originalna navodila za uporabo 109

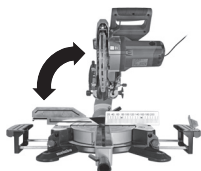




		KGS 254 M	KGSM 216 Vario Max	KGS 216 M		KGS 305 M		KGSV 216 M	KGS 18 LTX 216
*1) Serial Number		02540..	19262..	19260..		19305..		19261..	19001..
U	V	230-240 (1~ 50/60 Hz)	230-240 (1~ 50/60 Hz)	100-120 (1~ 50/ 60 Hz)	230-240 (1~ 50/ 60 Hz)	100-120 (1~ 50/ 60 Hz)	230-240 (1~ 50/ 60 Hz)	230-240 (1~ 50/60 Hz)	18
I	A	6.8	5.5	11.6	5.5	15.6	7.6	6.3	-
F	A	T 10 A	T 10 A	T 16 A	T 10 A	T 16 A	T 10 A	T 10 A	-
P₁	kW	1,45 kW (S1) 1,8 kW (S6 20% 5 min)	1,3 kW (S1) 1,65 kW (S6 20% 5 min)	1,2 kW (S1) 1,5 kW (S6 20% 5 min)		1,6 kW (S1) 2,0 kW (S6 20% 5 min)		1,35 kW (S1) 1,7 kW (S6 20% 5 min)	-
IP	-	IP 20	IP 20	IP 20		IP 20		IP 20	-
n₀	/min, rpm	4500	2600-5400	5000		3700		2500-5500	4200
v₀	m/s	60	61	57		60		62	57
D	mm	254	216	216		305		216	216
d	mm	30	30	30		30		30	30
b	mm	2,4	2,4	2,4		2,4		2,4	2,4
A	mm	790 x 515 x 515	760 x 465 x 340	760 x 465 x 340		850 x 515 x 615		760 x 465 x 340	760 x 465 x 340
m	kg	16.3	13.5	13.5		19.6		13.5	13.8
D_{1-i}	mm	35	35	35		35		35	35
D_{1-a}	mm	41	41	41		41		41	41
D₂	m³/h	460	460	460		460		460	460
D₃	Pa	530	530	530		530		530	530
D₄	m/s	20	20	20		20		20	20
L_{pA}/K_{pA}	dB(A)	99 / 3	97 / 3	97 / 3		97 / 3		97 / 3	97 / 3
L_{WA}/K_{WA}	dB(A)	106 / 3	104 / 3	104 / 3		104 / 3		104 / 3	104 / 3



KGS 216 M, KGSM 216 Vario Max, KGSV 216 M, KGS 18 LTX 216					
b x h	0°	15°	22,5°	30°	45°
0°	305 mm x 65 mm	295 mm x 65 mm	280 mm x 65 mm	260 mm x 65 mm	215 mm x 65 mm
45°	305 mm x 36 mm	295 mm x 36 mm	280 mm x 36 mm	260 mm x 36 mm	215 mm x 36 mm



KGS 254 M					
b x h	0°	15°	22,5°	30°	45°
0°	305 mm x 90 mm	295 mm x 90 mm	280 mm x 90 mm	260 mm x 90 mm	215 mm x 90 mm
45°	305 mm x 47 mm	295 mm x 47 mm	280 mm x 47 mm	260 mm x 47 mm	215 mm x 47 mm

KGS 305 M					
b x h	0°	15°	22,5°	30°	45°
0°	305 mm x 105 mm	295 mm x 105 mm	280 mm x 105 mm	260 mm x 105 mm	215 mm x 105 mm
45°	305 mm x 62 mm	295 mm x 62 mm	280 mm x 62 mm	260 mm x 62 mm	215 mm x 62 mm

CE *2) 2014/30/EU, 2006/42/EC, 2011/65/EU
 *3) *3) EN 62841-1:2015, FprEN 62841-3-9:2014 (KGS 18 LTX 216: EN 61029-1:2009+A11:2010, EN 61029-2-9:2012+A11:2013)

ppac. V. 

2016-04-18, Volker Siegle
 Direktor Produktentstehung & Qualität (Vice President Product Engineering & Quality)
 *4) Metabowerke GmbH - Metabo-Allee 1 - 72622 Nuertingen, Germany

Originalbetriebsanleitung

Inhaltsverzeichnis

1. Konformitätserklärung
2. Bestimmungsgemäße Verwendung
3. Allgemeine Sicherheitshinweise
4. Spezielle Sicherheitshinweise
5. Überblick
6. Aufstellung und Transport
7. Das Gerät im Einzelnen
8. Inbetriebnahme
9. Bedienung
10. Wartung und Pflege
11. Tipps und Tricks
12. Zubehör
13. Reparatur
14. Umweltschutz
15. Probleme und Störungen
16. Technische Daten

akkubetriebene Elektrowerkzeuge (ohne Netzkabel).

3.1 Arbeitsplatzsicherheit

- a) Halten Sie Ihren Arbeitsbereich sauber und gut beleuchtet. Unordnung oder unbeleuchtete Arbeitsbereiche können zu Unfällen führen.
- b) Arbeiten Sie mit dem Elektrowerkzeug nicht in explosionsgefährdeter Umgebung, in der sich brennbare Flüssigkeiten, Gase oder Stäube befinden. Elektrowerkzeuge erzeugen Funken, die den Staub oder die Dämpfe entzünden können.
- c) Halten Sie Kinder und andere Personen während der Benutzung des Elektrowerkzeugs fern. Bei Ablenkung können Sie die Kontrolle über das Gerät verlieren.

3.2 Elektrische Sicherheit

- a) Der Anschlussstecker des Elektrowerkzeuges muss in die Steckdose passen. Der Stecker darf in keiner Weise verändert werden. Verwenden Sie keine Adapterstecker gemeinsam mit schutzgeerdeten Elektrowerkzeugen. Unveränderte Stecker und passende Steckdosen verringern das Risiko eines elektrischen Schlages.
- b) Vermeiden Sie Körperkontakt mit geerdeten Oberflächen, wie von Rohren, Heizungen, Herden und Kühlschränken. Es besteht ein erhöhtes Risiko durch elektrischen Schlag, wenn Ihr Körper geerdet ist.
- c) Halten Sie Elektrowerkzeuge von Regen oder Nässe fern. Das Eindringen von Wasser in ein Elektrowerkzeug erhöht das Risiko eines elektrischen Schlages.
- d) Zweckentfremden Sie die Anschlussleitung nicht, um das Elektrowerkzeug zu tragen, aufzuhängen oder um den Stecker aus der Steckdose zu ziehen. Halten Sie die Anschlussleitung fern von Hitze, Öl, scharfen Kanten oder sich bewegenden Geräteteilen. Beschädigte oder verwickelte Anschlussleitungen erhöhen das Risiko eines elektrischen Schlages.
- e) Wenn Sie mit einem Elektrowerkzeug im Freien arbeiten, verwenden Sie nur Verlängerungsleitungen, die auch für den Außenbereich geeignet sind. Die Anwendung einer für den Außenbereich geeigneten Verlängerungsleitung verringert das Risiko eines elektrischen Schlages.
- f) Wenn der Betrieb des Elektrowerkzeuges in feuchter Umgebung nicht vermeidbar ist, verwenden Sie einen Fehlerstromschutzschalter. Der Einsatz eines Fehlerstromschutzschalters vermindert das Risiko eines elektrischen Schlages.

3.3 Sicherheit von Personen

- a) Seien Sie aufmerksam, achten Sie darauf, was Sie tun, und gehen Sie mit Vernunft an die Arbeit mit einem Elektrowerkzeug. Benutzen Sie kein Elektrowerkzeug, wenn Sie müde sind oder unter dem Einfluss von Drogen, Alkohol oder Medikamenten stehen. Ein Moment der Unachtsamkeit beim Gebrauch des Elektrowerkzeuges kann zu ernsthaften Verletzungen führen.
- b) Tragen Sie persönliche Schutzausrüstung und immer eine Schutzbrille. Das Tragen persönlicher Schutzausrüstung, wie Staubmaske, rutschfeste Sicherheitsschuhe, Schutzhelm oder Gehörschutz, je nach Art und Einsatz des Elektrowerkzeuges, verringert das Risiko von Verletzungen.
- c) Vermeiden Sie eine unbeabsichtigte Inbetriebnahme. Vergewissern Sie sich, dass das Elektrowerkzeug ausgeschaltet ist, bevor Sie es an die Stromversorgung und/oder den Akku anschließen, es aufnehmen oder tragen. Wenn Sie beim Tragen des Elektrowerkzeuges den Finger am Schalter haben oder das Gerät eingeschaltet an die Stromversorgung anschließen, kann dies zu Unfällen führen.
- d) Entfernen Sie Einstellwerkzeuge oder Schraubenschlüssel, bevor Sie das Elektrowerkzeug einschalten. Ein Werkzeug oder Schlüssel, der sich in einem drehenden Geräteteil befindet, kann zu Verletzungen führen.

e) Vermeiden Sie eine abnormale Körperhaltung. Sorgen Sie für einen sicheren Stand und halten Sie jederzeit das Gleichgewicht.

Dadurch können Sie das Elektrowerkzeug in unerwarteten Situationen besser kontrollieren.

f) Tragen Sie geeignete Kleidung. Tragen Sie keine weite Kleidung oder Schmuck. Halten Sie Haare und Kleidung fern von sich bewegenden Teilen. Lockere Kleidung, Schmuck oder lange Haare können von sich bewegenden Teilen erfasst werden.

g) Wenn Staubabsaug- und -auffangeinrichtungen montiert werden können, vergewissern Sie sich, dass diese angeschlossen sind und richtig verwendet werden. Verwendung einer Staubabsaugung kann Gefährdungen durch Staub verringern.

h) Wiegen Sie sich nicht in falscher Sicherheit und setzen Sie sich nicht über die Sicherheitsregeln für Elektrowerkzeuge hinweg, auch wenn Sie nach vielfachem Gebrauch mit dem Elektrowerkzeug vertraut sind. Achtlöses Handeln kann binnen Sekundenbruchteilen zu schweren Verletzungen führen.

3.4 Verwendung und Behandlung des Elektrowerkzeugs

- a) Überlasten Sie das Gerät nicht. Verwenden Sie für Ihre Arbeit das dafür bestimmte Elektrowerkzeug. Mit dem passenden Elektrowerkzeug arbeiten Sie besser und sicherer im angegebenen Leistungsbereich.
 - b) Benutzen Sie kein Elektrowerkzeug, dessen Schalter defekt ist. Ein Elektrowerkzeug, das sich nicht mehr ein- oder ausschalten lässt, ist gefährlich und muss repariert werden.
 - c) Ziehen Sie den Stecker aus der Steckdose und/oder entfernen Sie einen abnehmbaren Akku, bevor Sie Geräteeinstellungen vornehmen, Zubehörteile wechseln oder das Gerät weglegen. Diese Vorsichtsmaßnahme verhindert den unbeabsichtigten Start des Elektrowerkzeuges.
 - d) Bewahren Sie unbenutzte Elektrowerkzeuge außerhalb der Reichweite von Kindern auf. Lassen Sie Personen das Gerät nicht benutzen, die mit diesem nicht vertraut sind oder diese Anweisungen nicht gelesen haben. Elektrowerkzeuge sind gefährlich, wenn Sie von unerfahrenen Personen benutzt werden.
 - e) Pflegen Sie Elektrowerkzeuge und Zubehör mit Sorgfalt. Kontrollieren Sie, ob bewegliche Teile einwandfrei funktionieren und nicht klemmen, ob Teile gebrochen oder so beschädigt sind, dass die Funktion des Elektrowerkzeuges beeinträchtigt ist. Lassen Sie beschädigte Teile vor dem Einsatz des Gerätes reparieren. Viele Unfälle haben ihre Ursache in schlecht gewarteten Elektrowerkzeugen.
 - f) Halten Sie Schneidwerkzeuge scharf und sauber. Sorgfältig gepflegte Schneidwerkzeuge mit scharfen Schneidkanten verklemmen sich weniger und sind leichter zu führen.
 - g) Verwenden Sie Elektrowerkzeug, Zubehör, Einsatzwerkzeuge usw. entsprechend diesen Anweisungen. Berücksichtigen Sie dabei die Arbeitsbedingungen und die auszuführende Tätigkeit. Der Gebrauch von Elektrowerkzeugen für andere als die vorgesehenen Anwendungen kann zu gefährlichen Situationen führen.
 - h) Halten Sie Griffe und Griffflächen trocken, sauber und frei von Öl und Fett. Rutschige Griffe und Griffflächen erlauben keine sichere Bedienung und Kontrolle des Elektrowerkzeugs in unvorhergesehenen Situationen.
- ### 3.5 Verwendung und Behandlung von Akkuwerkzeugen
- a) Laden Sie die Akkus nur in Ladegeräten auf, die vom Hersteller empfohlen werden. Für ein Ladegerät, das für eine bestimmte Art von Akkus geeignet ist, besteht Brandgefahr, wenn es mit anderen Akkus verwendet wird.
 - b) Verwenden Sie nur die dafür vorgesehenen Akkus in den Elektrowerkzeugen. Der Gebrauch von anderen Akkus kann zu Verletzungen und Brandgefahr führen.

1. Konformitätserklärung

Wir erklären in alleiniger Verantwortlichkeit: Diese Kapp- und Gehrungssägen, identifiziert durch Type und Seriennummer *1), entsprechen allen einschlägigen Bestimmungen der Richtlinien *2) und Normen *3). Technische Unterlagen bei *4) - siehe Seite 4.

2. Bestimmungsgemäße Verwendung

Die Gehrungskappsäge ist geeignet für Längs- und Querschnitte, geneigte Schnitte, Gehrungsschnitte sowie Doppelgehrungsschnitte. Außerdem können Nuten angefertigt werden.

Es dürfen nur solche Materialien bearbeitet werden, für die das entsprechende Sägeblatt geeignet ist (zugelassene Sägeblätter siehe Kapitel 12. Zubehör).

Die zulässigen Abmessungen der Werkstücke müssen eingehalten werden (siehe Kapitel 16. Technische Daten).

Werkstücke mit rundem oder unregelmäßigem Querschnitt (wie z.B. Brennholz) dürfen nicht gesägt werden, da diese beim Sägen nicht sicher gehalten werden. Beim Hochkantsägen von flachen Werkstücken muss ein geeigneter Hilfsanschlag zur sicheren Führung verwendet werden.

Jede andere Verwendung ist bestimmungswidrig. Durch bestimmungswidrige Verwendung, Veränderungen am Gerät oder durch den Gebrauch von Teilen, die nicht vom Hersteller geprüft und freigegeben sind, können unvorhersehbare Schäden entstehen!

3. Allgemeine Sicherheitshinweise



Beachten Sie die mit diesem Symbol gekennzeichneten Textstellen zu Ihrem eigenen Schutz und zum Schutz Ihres Elektrowerkzeugs!



WARNUNG – Zur Verringerung eines Verletzungsrisikos Betriebsanleitung lesen.

Geben Sie Ihr Elektrowerkzeug nur zusammen mit diesen Dokumenten weiter.

Allgemeine Sicherheitshinweise für Elektrowerkzeuge



WARNUNG – Lesen Sie alle Sicherheitshinweise und Anweisungen. Versäumnisse bei der Einhaltung der Sicherheitshinweise und Anweisungen können elektrischen Schlag, Brand und/oder schwere Verletzungen verursachen.

Bewahren Sie alle Sicherheitshinweise und Anweisungen für die Zukunft auf! Der in den Sicherheitshinweisen verwendete Begriff "Elektrowerkzeug" bezieht sich auf netzbetriebene Elektrowerkzeuge (mit Netzkabel) und auf

- c) **Halten Sie den nicht benutzten Akku fern von Büroklammern, Münzen, Schlüsseln, Nägeln, Schrauben oder anderen kleinen Metallgegenständen, die eine Überbrückung der Kontakte verursachen könnten.** Ein Kurzschluss zwischen den Akkukontakten kann Verbrennungen oder Feuer zur Folge haben.
- d) **Bei falscher Anwendung kann Flüssigkeit aus dem Akku austreten. Vermeiden Sie den Kontakt damit. Bei zufälligem Kontakt mit Wasser abspülen. Wenn die Flüssigkeit in die Augen kommt, nehmen Sie zusätzlich ärztliche Hilfe in Anspruch.** Austretende Akkufflüssigkeit kann zu Hautreizungen oder Verbrennungen führen.
- e) **Benutzen Sie keinen beschädigten oder veränderten Akku.** Beschädigte oder veränderte Akkus können sich unvorhersehbar verhalten und zu Feuer, Explosion oder Verletzungsgefahr führen.
- f) **Setzen Sie einen Akku keinem Feuer oder zu hohen Temperaturen aus.** Feuer oder Temperaturen über 130 °C können eine Explosion hervorrufen.
- g) **Befolgen Sie alle Anweisungen zum Laden und laden Sie den Akku oder das Akkuwerkzeug niemals außerhalb des in der Betriebsanleitung angegebenen Temperaturbereichs.** Falsches Laden oder Laden außerhalb des zugelassenen Temperaturbereichs kann den Akku zerstören und die Brandgefahr erhöhen.

3.6 Service

- a) **Lassen Sie Ihr Elektrowerkzeug nur von qualifiziertem Fachpersonal und nur mit Original-Ersatzteilen reparieren. Damit wird sichergestellt, dass die Sicherheit des Elektrowerkzeuges erhalten bleibt.**
- b) **Warten Sie niemals beschädigte Akkus.** Sämtliche Wartung von Akkus sollte nur durch den Hersteller oder bevollmächtigte Kundendienststellen erfolgen.

3.7 Weitere Sicherheitshinweise

- Diese Betriebsanleitung richtet sich an Personen mit technischen Grundkenntnissen im Umgang mit Geräten wie dem hier beschriebenen. Wenn Sie keinerlei Erfahrung mit solchen Geräten haben, sollten Sie zunächst die Hilfe von erfahrenen Personen in Anspruch nehmen.
- Für Schäden, die entstehen, weil diese Betriebsanleitung nicht beachtet wurde, übernimmt der Hersteller keine Haftung.

Die Informationen in dieser Betriebsanleitung sind wie folgt gekennzeichnet:



Gefahr!
Warnung vor Personenschäden oder Umweltschäden.



Stromschlaggefahr!
Warnung vor Personenschäden durch Elektrizität.



Einzugsgefahr!
Warnung vor Personenschäden durch Erfassen von Körperteilen oder Kleidungsstücken.



Achtung!
Warnung vor Sachschäden.



Hinweis:
Ergänzende Informationen.

4. Spezielle Sicherheitshinweise

- a) **Gehrunksapsagen sind zum Schneiden von Holz oder holzartigen Produkten vorgesehen, sie können nicht zum Schneiden von Eisenwerkstoffen wie Stäbe, Stangen, Schrauben usw. verwendet werden.** Abrasiver Staub führt zum Blockieren von beweglichen Teilen wie der unteren Schutzhaube. Schneidfunken verbrennen die untere Schutzhaube, die Einlegeplatte und andere Kunststoffteile.
- b) **Fixieren Sie das Werkstück nach Möglichkeit mit Zwingen. Wenn Sie das Werkstück mit der Hand festhalten, müssen Sie Ihre Hand immer mindestens 100 mm von jeder Seite des Sägeblatts entfernt halten.**

Verwenden Sie diese Säge nicht zum Schneiden von Stücken, die zu klein sind, um sie einzuspannen oder mit der Hand zu halten. Wenn Ihre Hand zu nahe am Sägeblatt ist, besteht ein erhöhtes Verletzungsrisiko durch Kontakt mit dem Sägeblatt.

c) **Das Werkstück muss unbeweglich sein und entweder festgespannt oder gegen den Anschlag und den Tisch gedrückt werden. Schieben Sie das Werkstück nicht in das Sägeblatt, und schneiden Sie nie "freihändig".** Lose oder sich bewegende Werkstücke könnten mit hoher Geschwindigkeit herausgeschleudert werden und zu Verletzungen führen.

d) **Schieben Sie die Säge durch das Werkstück. Vermeiden Sie es, die Säge durch das Werkstück zu ziehen. Für einen Schnitt heben Sie den Sägekopf und ziehen ihn über das Werkstück, ohne zu schneiden. Dann schalten Sie den Motor ein, schwenken den Sägekopf nach unten und drücken die Säge durch das Werkstück.** Bei ziehendem Schnitt besteht die Gefahr, dass das Sägeblatt am Werkstück aufsteigt und die Sägeblatteinheit dem Bediener gewaltsam entgegengeschleudert wird.

e) **Kreuzen Sie nie die Hand über die vorgesehene Schnittlinie, weder vor noch hinter dem Sägeblatt.** Abstützen des Werkstücks "mit gekreuzten Händen", d.h. Halten des Werkstücks rechts neben dem Sägeblatt mit der linken Hand oder umgekehrt, ist sehr gefährlich.

f) **Greifen Sie bei rotierendem Sägeblatt nicht hinter den Anschlag. Unterschreiten Sie nie einen Sicherheitsabstand von 100 mm zwischen Hand und rotierendem Sägeblatt (gilt auf beiden Seiten des Sägeblatts, z.B. beim Entfernen von Holzabfällen).** Die Nähe des rotierenden Sägeblatts zu Ihrer Hand ist möglicherweise nicht erkennbar, und Sie können schwer verletzt werden.

g) **Prüfen Sie das Werkstück vor dem Schneiden. Wenn das Werkstück gebogen oder verzogen ist, spannen Sie es mit der nach außen gekrümmten Seite zum Anschlag. Stellen Sie immer sicher, dass entlang der Schnittlinie kein Spalt zwischen Werkstück, Anschlag und Tisch ist.** Gebogene oder verzogene Werkstücke können sich verdrehen oder verlagern und ein Klemmen des rotierenden Sägeblatts beim Schneiden verursachen. Es dürfen keine Nägel oder Fremdkörper im Werkstück sein.

h) **Verwenden Sie die Säge erst, wenn der Tisch frei von Werkzeugen, Holzabfällen usw. ist; nur das Werkstück darf sich auf dem Tisch befinden.** Kleine Abfälle, lose Holzstücke oder andere Gegenstände, die mit dem rotierenden Blatt in Berührung kommen, können mit hoher Geschwindigkeit weggeschleudert werden.

i) **Schneiden Sie jeweils nur ein Werkstück.** Mehrfach gestapelte Werkstücke lassen sich nicht angemessen spannen oder festhalten und können beim Sägen ein Klemmen des Blatts verursachen oder verrutschen.

j) **Sorgen Sie dafür, dass die Gehrunksapsäge vor Gebrauch auf einer ebenen, festen Arbeitsfläche steht.** Eine ebene und feste Arbeitsfläche verringert die Gefahr, dass die Gehrunksapsäge instabil wird.

k) **Planen Sie Ihre Arbeit. Achten Sie bei jedem Verstellen der Sägeblattneigung oder des Gehrunkswinkels darauf, dass der verstellbare Anschlag richtig justiert ist und das Werkstück abstützt, ohne mit dem Blatt oder der Schutzhaube in Berührung zu kommen.** Ohne die Maschine einzuschalten und ohne Werkstück auf dem Tisch ist eine vollständige Schnittbewegung des Sägeblatts zu simulieren, um sicherzustellen, dass es nicht zu Behinderungen oder der Gefahr des Schneidens in den Anschlag kommt.

l) **Sorgen Sie bei Werkstücken, die breiter oder länger als die Tischoberseite sind, für eine angemessene Abstützung, z.B. durch Tischverlängerungen oder Sägeböcke.** Werkstücke, die länger oder breiter als der Tisch der Gehrunksapsäge sind, können kippen, wenn sie nicht fest abgestützt sind. Wenn ein abgeschnittenes Stück Holz oder das Werkstück kippt, kann es die untere Schutzhaube anheben

oder unkontrolliert vom rotierenden Blatt weggeschleudert werden.

m) **Ziehen Sie keine anderen Personen als Ersatz für eine Tischverlängerung oder zur zusätzlichen Abstützung heran.** Eine instabile Abstützung des Werkstücks kann zum Klemmen des Blatts führen. Auch kann sich das Werkstück während des Schnitts verschieben und Sie und den Helfer in das rotierende Blatt ziehen.

n) **Das abgeschnittene Stück darf nicht gegen das rotierende Sägeblatt gedrückt werden.** Wenn wenig Platz ist, z.B. bei Verwendung von Längsanschlägen, kann sich das abgeschnittene Stück mit dem Blatt verkeilen und gewaltsam weggeschleudert werden.

o) **Verwenden Sie immer eine Zwinne oder eine geeignete Vorrichtung, um Rundmaterial wie Stangen oder Rohre ordnungsgemäß abzustützen.** Stangen neigen beim Schneiden zum Wegrollen, wodurch sich das Blatt "festbeißen" und das Werkstück mit Ihrer Hand in das Blatt gezogen werden kann.

p) **Lassen Sie das Blatt die volle Drehzahl erreichen, bevor Sie in das Werkstück schneiden.** Dies verringert das Risiko, dass das Werkstück fortgeschleudert wird.

q) **Wenn das Werkstück eingeklemmt wird oder das Blatt blockiert, schalten Sie die Gehrunksapsäge aus. Warten Sie, bis alle beweglichen Teile zum Stillstand gekommen sind, ziehen Sie den Netzstecker und/oder nehmen Sie den Akku heraus. Entfernen Sie anschließend das eingeklemmte Material.** Wenn Sie bei einer solchen Blockierung weitersägen, kann es zum Verlust der Kontrolle oder zu Beschädigungen der Gehrunksapsäge kommen.

r) **Lassen Sie nach beendetem Schnitt den Schalter los, halten Sie den Sägekopf unten und warten Sie den Stillstand des Blatts ab, bevor Sie das abgeschnittene Stück entfernen.** Es ist sehr gefährlich, mit der Hand in die Nähe des auslaufenden Blatts zu reichen.

4.1 Weitere Sicherheitshinweise

- Beachten Sie die speziellen Sicherheitshinweise in den jeweiligen Kapiteln.
- Beachten Sie gegebenenfalls gesetzliche Richtlinien oder Unfallverhütungs-Vorschriften.



Allgemeine Gefahren!

- Berücksichtigen Sie Umgebungseinflüsse.
- Benutzen Sie bei langen Werkstücken geeignete Werkstückauflagen.
- Diese Maschine darf nur von Personen in Betrieb gesetzt und benutzt werden, die mit solchen Maschinen vertraut sind und sich der Gefahren beim Umgang jederzeit bewusst sind. Personen unter 18 Jahren dürfen dieses Gerät nur im Rahmen einer Berufsausbildung unter Aufsicht eines Ausbilders benutzen.
- Halten Sie Unbeteiligte, insbesondere Kinder, aus dem Gefahrenbereich fern. Lassen Sie während des Betriebs andere Personen nicht das Gerät oder das Netzkabel berühren.
- Vermeiden Sie ein Überhitzen der Sägezähne.
- Vermeiden Sie beim Sägen von Kunststoffen, dass der Kunststoff schmilzt.



Verletzungs- und Quetschgefahr an beweglichen Teilen!

- Nehmen Sie dieses Gerät nicht ohne montierte Schutzvorrichtungen in Betrieb.
- Halten Sie immer ausreichend Abstand zum Sägeblatt. Benutzen Sie gegebenenfalls geeignete Zuführhilfen. Halten Sie während des Betriebs ausreichend Abstand zu angetriebenen Bauteilen.
- Warten Sie, bis das Sägeblatt still steht, bevor Sie kleine Werkstückabschnitte, Holzreste usw. aus dem Arbeitsbereich entfernen.
- Sägen Sie nur Werkstücke mit solchen Abmessungen, welche ein sicheres Halten beim Sägen ermöglichen.
- Benutzen Sie Spannvorrichtungen oder einen Schraubstock, um das Werkstück festzuhalten. Es ist damit sicherer gehalten als mit Ihrer Hand.

- Bremsen Sie das auslaufende Sägeblatt nicht durch seitlichen Druck ab.
- Vor jeglicher Einstellung, Instandhaltung oder Instandsetzung den Netzstecker ziehen oder den abnehmbaren Akkupack entfernen.
- Wenn das Gerät nicht benutzt wird, den Netzstecker ziehen oder den abnehmbaren Akkupack entfernen.

Schnittgefahr auch bei stehendem Schneidwerkzeug!

- Tragen Sie beim Wechsel von Schneidwerkzeugen Handschuhe.
- Bewahren Sie Sägeblätter so auf, dass sich niemand daran verletzen kann.

Gefahr durch Rückschlag des Sägekopfes (Sägeblatt verfängt sich im Werkstück und der Sägekopf schlägt plötzlich hoch)!

- Wählen Sie ein für den zu schneidenden Werkstoff geeignetes Sägeblatt aus.
- Halten Sie den Handgriff gut fest. In dem Moment, in dem das Sägeblatt in das Werkstück eintaucht, ist die Rückschlaggefahr besonders hoch.
- Sägen Sie dünne oder dünnwandige Werkstücke nur mit feinzahnigen Sägeblättern.
- Benutzen Sie stets scharfe Sägeblätter. Tauschen Sie stumpfe Sägeblätter sofort aus. Es besteht erhöhte Rückschlaggefahr, wenn sich ein stumpfer Sägezahn in der Oberfläche des Werkstücks verfängt.
- Verkanten Sie Werkstücke nicht.
- Suchen Sie im Zweifel Werkstücke auf Fremdkörper (zum Beispiel Nägel oder Schrauben) ab.
- Sägen Sie niemals mehrere Werkstücke gleichzeitig – auch keine Bündel, die aus mehreren Einzelstücken bestehen. Es besteht Unfallgefahr, wenn einzelne Stücke unkontrolliert vom Sägeblatt erfasst werden.
- Vermeiden Sie beim Anfertigen von Nuten seitlichen Druck auf das Sägeblatt – benutzen Sie eine Spannvorrichtung.

Einzugsgefahr!

- Achten Sie darauf, dass beim Betrieb keine Körperteile oder Kleidungsstücke von rotierenden Bauteilen erfasst und eingezogen werden können (**keine** Krawatten, **keine** Handschuhe, **keine** Kleidungsstücke mit weiten Ärmeln tragen; bei langen Haaren unbedingt ein Haarnetz benutzen).
- Niemals Werkstücke sägen, an denen sich Seile, Schnüre, Bänder, Kabel oder Drähte befinden oder die solche Materialien enthalten.

Gefahr durch unzureichende persönliche Schutzausrüstung!

- Tragen Sie einen Gehörschutz.
- Tragen Sie eine Schutzbrille.
- Tragen Sie eine Staubschutzmaske.
- Tragen Sie geeignete Arbeitskleidung.
- Tragen Sie rutschfestes Schuhwerk.
- Tragen Sie Handschuhe beim Handhaben der Sägeblätter und rauen Werkzeugen. Tragen Sie Sägeblätter in einem Behältnis.

Gefahr durch Holzstaub!

- Arbeiten Sie nur mit Absauganlage. Die Absauganlage muss die in Kapitel 16. genannten Werte erfüllen.

Staubbelastung reduzieren:

- Partikel, die beim Arbeiten mit dieser Maschine entstehen, können Stoffe enthalten, die Krebs, allergische Reaktionen, Atemwegserkrankungen, Geburtsfehler oder andere Fortpflanzungsschäden verursachen können. Einige Beispiele dieser Stoffe sind: Blei (in bleihaltigem Anstrich), Zusatzstoffe zur Holzbehandlung (Chromat, Holzschutzmittel),

einige Holzarten (wie Eichen- oder Buchenstaub).

- Das Risiko ist abhängig davon, wie lange der Benutzer oder in der Nähe befindliche Personen der Belastung ausgesetzt sind.
- Lassen Sie Partikel nicht in den Körper gelangen.
- Um die Belastung mit diesen Stoffen zu reduzieren: Sorgen Sie für gute Belüftung des Arbeitsplatzes und tragen Sie geeignete Schutzausrüstung, wie z.B. Atemschutzmasken, die in der Lage sind, die mikroskopisch kleinen Partikel zu filtern.
- Beachten Sie die für Ihr Material, Personal, Anwendungsfeld und Einsatzort geltenden Richtlinien (z.B. Arbeitsschutzbestimmungen, Entsorgung).
- Erfassen Sie die entstehenden Partikel am Entstehungsort, vermeiden Sie Ablagerungen im Umfeld.
- Verwenden Sie die mitgelieferte Stauberfassungseinrichtung und eine geeignete Staubabsaugung. Dadurch gelangen weniger Partikel unkontrolliert in die Umgebung.
- Verringern Sie die Staubbelastung indem Sie:
 - die austretenden Partikel und den Abluftstrom der Maschine nicht auf sich, oder in der Nähe befindliche Personen oder auf abgelagerten Staub richten,
 - eine Absauganlage und/oder einen Luftreiniger einsetzen,
 - den Arbeitsplatz gut lüften und durch saugen sauber halten. Fegen oder blasen wirbelt Staub auf.
 - Saugen oder waschen Sie Schutzkleidung. Nicht ausblasen, schlagen oder bürsten.

Gefahr durch technische Veränderungen oder durch den Gebrauch von Teilen, die nicht vom Hersteller geprüft und freigegeben sind

- Montieren Sie dieses Gerät genau entsprechend dieser Anleitung.
- Verwenden Sie nur vom Hersteller freigegebene Teile. Dies betrifft insbesondere:
 - Sägeblätter (Bestellnummern siehe Kapitel 12. Zubehör).
 - Sicherheitseinrichtungen.
 - Zuschnittlaser.
 - Schnittbereichsbeleuchtung.
- Nehmen Sie an den Teilen keine Veränderungen vor.
- Achten Sie darauf, dass die auf dem Sägeblatt angegebene Drehzahl mindestens so hoch ist, wie die auf der Säge angegebene Drehzahl.

Gefahr durch Mängel am Gerät!

- Überprüfen Sie das Gerät vor jedem Betrieb auf eventuelle Beschädigungen: Vor weiterem Gebrauch des Geräts müssen Sicherheitseinrichtungen, Schutzvorrichtungen oder leicht beschädigte Teile sorgfältig auf ihre einwandfreie und bestimmungsgemäße Funktion untersucht werden. Überprüfen Sie, ob die beweglichen Teile einwandfrei funktionieren und nicht klemmen. Sämtliche Teile müssen richtig montiert sein und alle Bedingungen erfüllen, um den einwandfreien Betrieb des Gerätes zu gewährleisten.
- Verwenden Sie keine beschädigten oder verformten Sägeblätter.

Gefahr durch Lärm!

- Tragen Sie einen Gehörschutz.


Gefahr durch blockierende Werkstücke oder Werkstückteile!


Wenn eine Blockade auftritt:

1. Gerät ausschalten,
2. Netzstecker ziehen oder den abnehmbaren Akkupack entfernen,
3. Handschuhe tragen,
4. Blockade mit geeignetem Werkzeug beheben.


4.2 Spezielle Sicherheitshinweise für Akkumaschinen:


Akkupack aus der Maschine entnehmen bevor irgendeine Einstellung, Umrüstung, Wartung oder Reinigung vorgenommen wird.

 Akkupacks vor Nässe schützen!





 Akkupacks nicht dem Feuer aussetzen!

Keine defekten oder deformierten Akkupacks verwenden!
Akkupacks nicht öffnen!
Kontakte der Akkupacks nicht berühren oder kurzschließen!

 Aus defekten Li-Ion-Akkupacks kann eine leicht saure, brennbare Flüssigkeit austreten!

 Falls Akkuflüssigkeit austritt und mit der Haut in Berührung kommt, spülen Sie sofort mit reichlich Wasser. Falls Akkuflüssigkeit in Ihre Augen gelangt, waschen Sie sie mit sauberem Wasser aus und begeben Sie sich unverzüglich in ärztliche Behandlung!

4.3 Symbole auf dem Gerät (modellabhängig)

-  Betriebsanleitung lesen.
-  Nicht ins Sägeblatt greifen.
-  Schutzbrille und Gehörschutz tragen.
-  Gerät nicht in feuchter oder nasser Umgebung betreiben.

 LASER 2  Laserstrahlung - nicht in den Strahl blicken. LASER KLASSE 2

4.4 Sicherheitseinrichtungen Pendelschutzhaube (6)

Die Pendelschutzhaube schützt vor versehentlichem Berühren des Sägeblattes und vor herumfliegenden Spänen.

Sicherheits-Verriegelung (27)

Akkugeräte: Nur wenn die Sicherheits-Verriegelung betätigt wird, lässt sich die Maschine einschalten.

Netzgeräte: Nur wenn die Sicherheits-Verriegelung betätigt wird, öffnet sich die Pendelschutzhaube und die Säge kann abgesenkt werden.

Werkstückanschlag (26)

Der Werkstückanschlag verhindert, dass ein Werkstück beim Sägen bewegt werden kann. Der Werkstückanschlag muss beim Betrieb stets montiert sein.

Das Zusatzprofil (35) am Werkstückanschlag muss für Neigungsschnitte nach Lösen der Feststellschraube (36) verschoben werden.

5. Überblick

Siehe Seite 2.

- 1 Verschluss des Spänesacks
- 2 Spänesack
- 3 Späneabsaugstutzen
- 4 Laseraustritt
- 5 Schnittbereichsbeleuchtung
- 6 Pendelschutzhaube
- 7 Längenanschlag
- 8 Tisch
- 9 Drehtisch
- 10 Tischeinlage
- 11 Feststellgriff für Drehtisch
- 12 Sperrklinke für Rastpositionen des Drehtisches*
- 13 Feststellschraube für Zugvorrichtung *
- 14 Innensechskantschlüssel/Werkzeugdepot für Innensechskantschlüssel
- 15 Werkstückspannvorrichtung
- 16 Tischverbreiterung
- 17 Arretierschraube der Tischverbreiterung
- 18 Sägeblattarretierung

- 19 Sägegriff
- 20 Stellrad zur Drehzahleinstellung *
- 21 Tragegriff
- 22 Haken für Kabelaufwicklung
- 23 Feststellhebel für Neigungseinstellung
- 24 Sperrknopf (zum Erweitern des Neigungswinkels um +/- 2 °)
- 25 Transport-Arretierung
- 26 Werkstückanschlag
- 27 Sicherheits-Verriegelung
- 28 Ein-/ Aus-Schalter der Säge
- 29 Ein-/ Aus-Schalter des Zuschnittlasers
- 30 Ein-/ Aus-Schalter der Schnittbereichsbeleuchtung
- 31 Taste zur Akkupack-Entriegelung *
- 32 Taste der Kapazitätsanzeige *
- 33 Kapazitäts- und Signalanzeige *
- 34 Akkupack *

* modell- / ausstattungsabhängig

6. Aufstellung und Transport

Ggf. Tragegriff (21) montieren (modellabhängig)

- Tragegriff (21) wie gezeigt festschrauben.

Ggf. Tischverbreiterung (16) montieren (modellabhängig)

1. Rechte und linke Tischverbreiterung aus der Transportverpackung entnehmen.
2. Schrauben (37) an den Führungsschienen der rechten und linken Tischverbreiterung heraus-schrauben.
3. Führungsschienen der Tischverbreiterungen ganz in die Aufnahmen schieben. Die Tischverbreiterung mit hochklappbarem Längenanschlag (7) auf der rechten Seite einsetzen.
4. Gerät an den vorderen Beinen anheben, vorsichtig nach hinten kippen und kipp-sicher abstellen.
5. Schrauben (37) an den Führungsschienen wieder fest einschrauben.
6. Gerät an den vorderen Beinen anfassen, vorsichtig nach vorne kippen und absetzen.
7. Gewünschte Tischbreite einstellen und Tischverbreiterungen mit Arretierschrauben (17) arretieren.

Aufstellung

Für ein sicheres Arbeiten muss das Gerät auf einer stabilen Unterlage befestigt werden.

- Als Unterlage kann entweder eine fest montierte Arbeitsplatte oder Werkbank dienen.
- Das Gerät muss auch beim Bearbeiten größerer Werkstücke sicher stehen.
- Lange Werkstücke müssen mit geeignetem Zubehör zusätzlich abgestützt werden.

Hinweis:

Für mobilen Einsatz kann das Gerät auf einer Sperrholz- oder Tischlerplatte (500 mm x 500 mm, mindestens 19 mm stark) festgeschraubt werden. Beim Einsatz muss die Platte mit Schraubzwingen auf einer Werkbank befestigt werden.

1. Gerät auf der Unterlage festschrauben.
2. Transport-Arretierung (25) lösen: Sägekopf etwas nach unten drücken und festhalten. Transport-Arretierung (25) herausziehen.
3. Sägekopf langsam hochschwenken.

Transport

1. Sägekopf nach unten schwenken und Transport-Arretierung (25) eindrücken.
2. Zugvorrichtung mit der Feststellschraube (13) in der vorderen Position arretieren.

Achtung!

- Transportieren Sie die Säge nicht an den Schutzeinrichtungen.
3. Gerät am Tragegriff (21) anheben und tragen.

7. Das Gerät im Einzelnen

7.1 Ein-/ Aus-Schalter Motor (28)

Motor einschalten:

- Ein-/ Aus-Schalter drücken und gedrückt halten.

Motor ausschalten:

- Ein-/ Aus-Schalter loslassen.

7.2 Ein-/ Aus-Schalter Schnittbereichsbeleuchtung (30)

Beleuchtung des Schnittbereichs ein- und ausschalten.



Den Leuchtstrahl nicht auf Augen von Personen oder Tieren richten.

Hinweis:

Bei Akkugeräten: Bei kurzer Arbeitspause erlischt die Schnittbereichsbeleuchtung (Ruhemodus) und wird beim Weiterarbeiten automatisch aktiviert. Bei langer Arbeitspause schält sich die Schnittbereichsbeleuchtung aus. Zum wieder Einschalten: Schalter (30) betätigen.

7.3 Ein-/ Aus-Schalter Zuschnittlaser (29)

Zuschnittlaser ein- und ausschalten.

Der Zuschnittlaser markiert eine Linie links vom Sägeschnitt. Führen sie einen Probeschnitt aus um sich mit der Positionierung vertraut zu machen.



**LASERSTRAHLUNG
NICHT IN DEN STRAHL BLICKEN
LASER KLASSE 2
EN 60825-1:2014
P<1mW, λ=650nm**

Hinweis:

Bei Akkugeräten: Bei kurzer Arbeitspause erlischt der Zuschnittlaser (Ruhemodus) und wird beim Weiterarbeiten automatisch aktiviert. Bei langer Arbeitspause schält sich der Zuschnittlaser aus. Zum wieder Einschalten: Schalter (29) betätigen.

7.4 Neigungseinstellung

Nach Lösen des Feststellhebels (23) kann die Säge stufenlos zwischen 0° und 45° nach links zur Senkrechten geneigt werden (40).

Drücken sie während des Verstellens den Sperrknopf (24) ein, um auch Winkel bis 47° nach links zur Senkrechten bzw. bis 2° nach rechts zur Senkrechten einzustellen.



Damit sich der Neigungswinkel beim Sägen nicht ändern kann, muss der Feststellhebel (23) des Kipparmes festgezogen werden.

Sie können die Position des Feststellhebels ihren Bedürfnissen anpassen: Feststellhebel herausziehen, verdrehen und in der gewünschten Position eindrücken und einrasten lassen.

7.5 Drehtisch

Für Gehrungsschnitte kann der Drehtisch nach Lösen des Feststellgriffs (11) und Betätigen der Sperrklinke (12) um 47° nach links oder um 47° nach rechts gedreht werden. Auf diese Weise wird der Schnittwinkel zur Anlegekante des Werkstücks verstellt.



Damit sich der Gehrungswinkel beim Sägen nicht ändern kann, muss der Feststellgriff (11) des Drehtisches (auch in den Rastpositionen!) festgedreht werden.

7.6 Zugvorrichtung

Mit der Zugvorrichtung können auch Werkstücke mit größerem Querschnitt gesägt werden. Die Zugvorrichtung kann für alle Schnittarten (gerade

Schnitte, Gehrungsschnitte, geneigte Schnitte und Doppelgehrungsschnitte und Nutensägen) eingesetzt werden.

Wenn die Zugvorrichtung nicht benötigt wird, Zugvorrichtung mit der Feststellschraube (13) in der hinteren Position arretieren.

7.7 Schnitttiefebegrenzung

Die Schnitttiefebegrenzung (51) ermöglicht zusammen mit der Zugvorrichtung das Anfertigen von Nuten.

Die Stellschraube verdrehen und mit der Kontermutter fixieren. Die Schnitttiefebegrenzung kann deaktiviert werden, wenn der Anschlag (52) nach hinten verschoben wird.

7.8 Drehzahleinstellung (nur bei KGSV 216 M, KGSM 216 Vario Max)

Am Stellrad (20) die Drehzahl vorwählen. Empfohlene Stellradstellungen siehe Tabelle.

Holz:	3 - 6
Aluminium:	3 - 6
Kunststoff:	1 - 3

8. Inbetriebnahme

8.1 Spänesack / Späneabsauganlage anschließen



Einige Holzstaubarten (z.B. von Eichen-, Buchen- und Eschenholz) können beim Einatmen Krebs verursachen.

- Arbeiten Sie nur mit montiertem Spänesack oder einer geeigneten Späneabsauganlage.
- Verwenden Sie zusätzlich eine Staubschutzmaske, da nicht aller Sägestaub aufgefangen beziehungsweise abgesaugt wird.
- Leeren Sie den Spänesack regelmäßig. Tragen Sie beim Entleeren eine Staubschutzmaske.

Wenn Sie das Gerät mit dem mitgelieferten Spänesack in Betrieb nehmen:

- Stecken Sie den Spänesack (2) auf den Späneabsaugstutzen (3). Achten Sie darauf, dass der Verschluss (1) des Spänesacks geschlossen ist.

Wenn Sie das Gerät an eine Späneabsauganlage anschließen:

- Verwenden Sie zum Anschluss an den Späneabsaugstutzen einen geeigneten Adapter (siehe Kapitel 12. „Zubehör“).
- Achten Sie darauf, dass die Späneabsauganlage die in Kapitel 16. „Technische Daten“ genannten Anforderungen erfüllt.
- Beachten Sie auch die Bedienungsanleitung der Späneabsauganlage!

8.2 Werkstückspannvorrichtung montieren

Die Werkstückspannvorrichtung (15) kann in zwei Positionen montiert werden:

- Für breite Werkstücke: Werkstückspannvorrichtung in die hintere Bohrung (38) des Tisches einschieben.
- Für schmale Werkstücke: Werkstückspannvorrichtung in die vordere Bohrung (39) des Tisches einschieben.

8.3 Speziell für Netzmaschinen



Betreiben Sie das Gerät nur an einer Stromquelle, die folgende Anforderungen erfüllt (siehe auch Kapitel 16. "Technische Daten"):

- Netzspannung und -frequenz müssen mit den auf dem Typenschild des Gerätes angegebenen Daten übereinstimmen;
- Absicherung mit einem FI-Schalter mit einem Fehlerstrom von 30 mA;
- Steckdosen vorschriftsmäßig installiert, geerdet und geprüft.

- Verlegen Sie das Netzkabel so, dass es beim Arbeiten nicht stört und nicht beschädigt werden kann.
- Verwenden Sie als Verlängerungskabel nur Gummikabel mit ausreichendem Querschnitt ($3 \times 1,5 \text{ mm}^2$).
- Benutzen Sie Verlängerungskabel für den Außenbereich. Verwenden Sie im Freien nur dafür zugelassene und entsprechend gekennzeichnete Verlängerungskabel.
- Vermeiden Sie unbeabsichtigten Anlauf. Vergewissern Sie sich, dass der Schalter beim Einstecken des Steckers in die Steckdose ausgeschaltet ist.

8.4 Speziell für Akkumaschinen

- Vermeiden Sie unbeabsichtigten Anlauf. Vergewissern Sie sich, dass der Schalter beim Einsetzen des Akkupacks ausgeschaltet ist.

Akkupack

Vor der Benutzung des Akkupack (34) aufladen. Laden Sie den Akkupack bei Leistungsabfall wieder auf.

Die optimale Aufbewahrungstemperatur liegt zwischen 10°C und 30°C .

Li-Ion-Akkupacks „Li-Power“ haben eine Kapazitäts- und Signalanzeige (33):

- Taste (32) drücken und der Ladezustand wird durch die LED-Leuchten angezeigt.
- Blinkt eine LED-Leuchte, ist der Akkupack fast leer und muss wieder aufgeladen werden.

Akkupack entnehmen, einsetzen

Entnehmen: Taste zur Akkupack-Entriegelung (31) drücken und Akkupack (34) nach hinten herausziehen.

Einsetzen: Akkupack (34) bis zum Einrasten aufschieben.

9. Bedienung

- Kontrollieren Sie vor der Arbeit die Sicherheitseinrichtungen auf einwandfreien Zustand.
- Nehmen Sie beim Sägen die richtige Arbeitsposition ein:
 - vorn an der Bedienerseite;
 - frontal zur Säge;
 - neben der Sägeblatthucht.



Gefahr!

Fixieren Sie das Werkstück nach Möglichkeit mit der Werkstückspannvorrichtung (15).



Quetschgefahr!

Greifen Sie beim Neigen oder Schwenken des Sägekopfes nicht in den Scharnierbereich oder unter das Gerät!

- Halten Sie beim Neigen den Sägekopf fest.
- Benutzen Sie bei der Arbeit:
 - Werkstückauflage – bei langen Werkstücken, wenn diese nach dem Durchtrennen vom Tisch fallen würden;
 - Spänesack oder Späneabsauganlage.
- Sägen Sie nur Werkstücke mit solchen Abmessungen, welche ein sicheres Halten beim Sägen ermöglichen.
- Drücken Sie das Werkstück beim Sägen stets auf den Tisch und verkanten Sie es nicht. Bremsen Sie das Sägeblatt auch nicht durch seitlichen Druck ab. Es besteht Unfallgefahr, wenn das Sägeblatt blockiert wird.

9.1 Gerade Schnitte

Ausgangsstellung:

- Transport-Arretierung (25) herausgezogen.
- Sägekopf nach oben geschwenkt.
- Schnitttiefebegrenzung (52) deaktiviert.
- Drehtisch steht in 0° -Stellung, Feststellgriff (11) für Drehtisch ist angezogen.
- Neigung des Kipparmes zur Senkrechten beträgt 0° , Feststellhebel (23) für Neigungseinstellung ist angezogen.
- Zugvorrichtung ganz hinten.

- Feststellschraube (13) der Zugvorrichtung ist gelöst.

Werkstück sägen:

1. Werkstück gegen den Werkstückanschlag drücken und mit Werkstückspannvorrichtung (15) festklemmen.
2. Bei breiteren Werkstücken: Sägekopf nach vorne (zum Bediener hin) ziehen (Zugvorrichtung).
3. Sicherheits-Verriegelung (27) betätigen und Ein-/ Aus-Schalter (28) drücken und gedrückt halten.
4. Sägekopf am Handgriff langsam ganz nach unten absenken und ggf. nach hinten (vom Bediener weg) schieben. Beim Sägen den Sägekopf nur so fest auf das Werkstück drücken, dass die Motordrehzahl nicht zu stark sinkt.
5. Werkstück in einem Arbeitsgang durchsägen.
6. Ein-/ Aus-Schalter (28) loslassen und Sägekopf langsam in obere Ausgangsstellung zurückschwenken lassen.

9.2 Gehrungsschnitte

Ausgangsstellung:

- Transport-Arretierung (25) herausgezogen.
- Sägekopf nach oben geschwenkt.
- Schnitttiefebegrenzung (52) deaktiviert.
- Neigung des Kipparmes zur Senkrechten beträgt 0° , Feststellhebel (23) für Neigungseinstellung ist angezogen.
- Zugvorrichtung ganz hinten.

- Feststellschraube (13) der Zugvorrichtung ist gelöst.

Werkstück sägen:

1. Feststellgriff (11) des Drehtisches losdrehen und Sperrklinke (12) lösen.
2. Gewünschten Winkel einstellen.
3. Feststellgriff (11) des Drehtisches festziehen.
4. Werkstück sägen, wie bei „Gerade Schnitte“ beschrieben.

9.3 Geneigte Schnitte

Ausgangsstellung:

- Transport-Arretierung (25) herausgezogen.
- Sägekopf nach oben geschwenkt.
- Schnitttiefebegrenzung (52) deaktiviert.
- Drehtisch steht in 0° -Stellung, Feststellgriff (11) für Drehtisch ist angezogen.
- Zugvorrichtung ganz hinten.
- Feststellschraube (13) der Zugvorrichtung ist gelöst.

Werkstück sägen:

1. Feststellhebel (23) für Neigungseinstellung auf der Rückseite der Säge lösen.
2. Kipparm langsam in die gewünschte Stellung neigen.
3. Feststellhebel (23) für Neigungseinstellung festziehen.
4. Werkstück sägen, wie bei "Gerade Schnitte" beschrieben.

9.4 Doppelgehrungsschnitte



Hinweis:

Der Doppelgehrungsschnitt ist eine Kombination aus Gehrungsschnitt und geneigtem Schnitt. Das heißt, das Werkstück wird schräg zur hinteren Anlegekante und schräg zur Oberseite gesägt.



Gefahr!

Beim Doppelgehrungsschnitt ist das Sägeblatt aufgrund der starken Neigung leichter zugänglich – hierdurch besteht erhöhte Verletzungsgefahr. Halten Sie ausreichend Abstand zum Sägeblatt!

Ausgangsstellung:

- Transport-Arretierung (25) herausgezogen.
- Sägekopf nach oben geschwenkt.
- Schnitttiefebegrenzung (52) deaktiviert.
- Drehtisch in gewünschter Stellung arretiert.

- Kipparm in gewünschten Winkel zur Werkstückoberfläche geneigt und arretiert.

- Feststellschraube (13) der Zugvorrichtung ist gelöst.

- Zugvorrichtung ganz hinten.

Werkstück sägen:

- Werkstück sägen, wie bei "Gerade Schnitte" beschrieben.

9.5 Nuten sägen



Hinweis:

Die Schnitttiefebegrenzung ermöglicht zusammen mit der Zugvorrichtung das Anfertigen von Nuten. Dabei erfolgt kein trennender Schnitt, sondern das Werkstück wird nur bis zu einer bestimmten Tiefe eingesägt.

Rückschlaggefahr!

Beim Anfertigen von Nuten ist es besonders wichtig, dass kein seitlicher Druck auf das Sägeblatt ausgeübt wird. Der Sägekopf kann sonst plötzlich hochschlagen! Benutzen Sie beim Anfertigen von Nuten eine Spannvorrichtung. Vermeiden Sie seitlichen Druck auf den Sägekopf.

Ausgangsstellung:

- Transport-Arretierung (25) herausgezogen.
- Sägekopf nach oben geschwenkt.
- Kipparm in gewünschtem Winkel zur Werkstückoberfläche geneigt und arretiert.
- Drehtisch in gewünschter Stellung arretiert.
- Feststellschraube (13) der Zugvorrichtung ist gelöst.
- Zugvorrichtung ganz hinten.

Werkstück sägen:

1. Schnitttiefebegrenzung (51) auf gewünschte Schnitttiefe einstellen und mit Kontermutter fixieren.
2. Sicherheits-Verriegelung (27) lösen und Sägekopf nach unten schwenken, um die eingestellte Schnitttiefe zu überprüfen:
3. Probeschnitt anfertigen.
4. Ggf. Schritte 1 und 3 wiederholen, bis die gewünschte Schnitttiefe eingestellt ist.
5. Werkstück sägen, wie bei "Gerade Schnitte" beschrieben.

10. Wartung und Pflege



Gefahr!

Vor allen Wartungs- und Reinigungsarbeiten Netzstecker ziehen oder den abnehmbaren Akkupack (34) entfernen.

- Weitergehende Wartungs- oder Reparaturarbeiten, als die in diesem Kapitel beschrieben, dürfen nur Fachkräfte durchführen.

- Beschädigte Teile, insbesondere Sicherheitseinrichtungen, nur gegen Originalteile austauschen. Teile, die nicht vom Hersteller geprüft und freigegeben sind, können zu unvorhersehbaren Schäden führen.

- Nach Wartungs- und Reinigungsarbeiten alle Sicherheitseinrichtungen wieder in Betrieb setzen und überprüfen.

10.1 Sägeblatt wechseln



Verbrennungsgefahr!

Kurz nach dem Sägen kann das Sägeblatt sehr heiß sein. Lassen Sie ein heißes Sägeblatt abkühlen. Reinigen Sie ein heißes Sägeblatt nicht mit brennbaren Flüssigkeiten.



Schnittgefahr auch am stehenden Sägeblatt!

Beim Lösen und Festziehen der Spannschraube (44) muss die Pendelschutzhaube (6) über das Sägeblatt geschwenkt sein. Tragen Sie beim Wechsel des Sägeblattes Handschuhe.

de DEUTSCH

1. Netzstecker ziehen oder den abnehmbaren Akkupack (34) entfernen.
2. Sägekopf in die obere Position bringen.
3. Sägeblatt arretieren: den Arretierknopf drücken und dabei das Sägeblatt mit der anderen Hand drehen, bis der Arretierknopf einrastet. Arretierknopf gedrückt halten.
4. Spannschraube mit Scheibe (44) auf der Sägeblattwelle mit Innensechskantschlüssel (14) im Uhrzeigersinn abschrauben (Linksgewinde!).
5. Sicherheits-Verriegelung (27) lösen (nur bei Netzgeräten) und Pendelschutzhaube (6) nach oben schieben und halten.
6. Außenflansch (45) und Sägeblatt (46) vorsichtig von der Sägeblattwelle nehmen und Pendelschutzhaube wieder schließen.



Gefahr!

Verwenden Sie keine Reinigungsmittel (z.B. um Harzrückstände zu beseitigen), welche die Leichtmetallbauteile angreifen können; die Festigkeit der Säge kann sonst beeinträchtigt werden.

7. Spannflächen reinigen:

- Sägeblattwelle (49),
- Sägeblatt (46),
- Außenflansch (45),
- Innenflansch (48).



Gefahr!

Innenflansch richtig auflegen! Die Säge kann sonst blockieren oder das Sägeblatt kann sich lösen! Der Innenflansch liegt richtig, wenn die Ringnut zum Sägeblatt und die flache Seite zum Motor zeigt.

8. Innenflansch (48) aufstecken.
9. Sicherheits-Verriegelung (27) lösen (nur bei Netzgeräten) und Pendelschutzhaube (6) nach oben schieben und halten.
10. Neues Sägeblatt auflegen – Drehrichtung beachten: Von der linken (geöffneten) Seite betrachtet, muss der Pfeil auf dem Sägeblatt der Pfeilrichtung (47) auf der Sägeblattabdeckung entsprechen!



Gefahr!

Verwenden Sie nur Sägeblätter, die die in dieser Betriebsanleitung angegebenen Anforderungen und Kenndaten erfüllen.

Verwenden Sie nur geeignete Sägeblätter, die für die maximale Drehzahl ausgelegt sind (siehe „Technische Daten“) – bei ungeeigneten oder beschädigten Sägeblättern können durch die Fliehkraft Teile explosionsartig weggeschleudert werden.

Sägeblätter die zum Schneiden von Holz oder ähnlichen Werkstoffen vorgesehen sind, müssen EN 847-1 entsprechen.

Nicht verwendet werden dürfen:

- Sägeblätter aus hochlegiertem Schnellarbeitsstahl (HSS);
- beschädigte Sägeblätter;
- Trennscheiben.



Gefahr!

- Montieren Sie das Sägeblatt nur mit Originalteilen.
 - Verwenden Sie keine losen Reduzierringe; das Sägeblatt kann sich sonst lösen.
 - Sägeblätter müssen so montiert sein, dass sie ohne Unwucht und Schlag laufen und sich beim Betrieb nicht lösen können.
11. Pendelschutzhaube (6) wieder schließen.
 12. Außenflansch (45) aufschieben – Die flache Seite muss zum Motor zeigen!
 13. Spannschraube mit Scheibe (44) entgegen dem Uhrzeigersinn aufschrauben (Linksgewinde!) und handfest anziehen.
 14. Sägeblatt arretieren: den Arretierknopf (18) drücken und dabei das Sägeblatt mit der

anderen Hand drehen, bis der Arretierknopf einrastet. Arretierknopf gedrückt halten.



Gefahr!

- Sechskantschlüssel nicht verlängern.
 - Spannschraube nicht durch Schläge auf den Sechskantschlüssel festziehen.
15. Spannschraube (44) mit dem Sechskantschlüssel (14) fest anziehen.
 16. Funktion überprüfen. Dazu Sicherheits-Verriegelung (27) lösen (nur bei Netzgeräten) und die Säge nach unten klappen:
 - die Pendelschutzhaube muss das Sägeblatt beim Herunterschwenken freigeben, ohne andere Teile zu berühren.
 - Beim Hochklappen der Säge in die Ausgangsstellung muss die Pendelschutzhaube automatisch das Sägeblatt abdecken.
 - Sägeblatt von Hand drehen. Das Sägeblatt muss sich in jeder möglichen Verstellposition drehen können, ohne andere Teile zu berühren.

10.2 Tischeinlage wechseln



Gefahr!

Bei einer beschädigten Tischeinlage (10) besteht die Gefahr, dass sich kleine Gegenstände zwischen Tischeinlage und Sägeblatt verklemmen und das Sägeblatt blockieren. Tauschen Sie beschädigte Tischeinlagen sofort aus!

1. Schrauben an Tischeinlage herausdrehen. Ggf. Drehtisch drehen und Sägekopf neigen, um die Schrauben erreichen zu können.
2. Tischeinlage abnehmen.
3. Neue Tischeinlage einsetzen.
4. Schrauben an Tischeinlage festziehen.

10.3 Werkstückanschlag justieren

1. Innensechskantschrauben (50) lösen.
2. Werkstückanschlag (26) so ausrichten, dass er exakt rechtwinklig zum Sägeblatt steht, wenn der Drehtisch in der 0°-Position einrastet.
3. Innensechskantschrauben (50) festziehen.

10.4 Zuschnittlaser justieren

Laser rechtwinklig ausrichten

- Mittlere Schraube (41) lösen. Laser verdrehen.
- Mittlere Schraube (41) festziehen.

Laser seitlich ausrichten

- Rechte Schraube (43) und linke Schraube (42) lösen. Laser horizontal verschieben. Rechte Schraube (43) und linke Schraube (42) festziehen.

10.5 Gerät reinigen

Sägespäne und Staub mit Bürste oder Staubsauger entfernen von/aus:

- Verstelleinrichtungen;
- Bedienelemente;
- Kühlöffnung des Motors;
- Raum unter Tischeinlage;
- Zuschnittlaser;
- Schnittbereichsbeleuchtung

10.6 Gerät aufbewahren



Gefahr!

- Bewahren Sie das Gerät so auf, dass es nicht von Unbefugten in Gang gesetzt werden kann.
- Stellen Sie sicher, dass sich niemand am stehenden Gerät verletzen kann.



Achtung!

- Gerät nicht ungeschützt im Freien oder in feuchter Umgebung aufbewahren.

10.7 Wartung

Vor jedem Einsatz

- Sägespäne mit Staubsauger oder Pinsel entfernen.
- Netzkabel und Netzstecker oder Akkupack auf Beschädigungen überprüfen, ggf. durch Elektrofachkraft ersetzen lassen.
- Alle beweglichen Teile prüfen, ob sie über den gesamten Bewegungsbereich frei beweglich sind.

Regelmäßig, je nach Einsatzbedingungen

- Alle Schraubverbindungen prüfen, ggf. festziehen.
- Rückstellfunktion des Sägekopfes prüfen (Sägekopf muss durch Federkraft in obere Ausgangsstellung zurückkehren), ggf. Feder ersetzen lassen.
- Führungselemente leicht ölen.

11. Tipps und Tricks

- Bei langen Werkstücken links und rechts der Säge geeignete Auflagen benutzen.
- Bei geeigneten Schnitten Werkstück rechts vom Sägeblatt festhalten.
- Beim Sägen von kleinen Abschnitten Zusatzanschlag benutzen (als Zusatzanschlag kann z.B. ein passendes Holzbrett dienen, das am Anschlag des Gerätes festgeschraubt wird).
- Beim Sägen eines gewölbten (verzogenen) Brettes (53) die nach außen gewölbte Seite an den Werkstückanschlag legen.
- Werkstücke nicht hochkant sägen, sondern flach auf den Drehtisch legen.

12. Zubehör

Verwenden Sie nur original Metabo Zubehör.

Verwenden Sie nur Zubehör, das die in dieser Betriebsanleitung angegebenen Anforderungen und Kenndaten erfüllt.

A Wartungs- und Pflegespray zum Entfernen von Harzrückständen und zum Konservieren der Metalloberflächen. 0911018691

B Absaugadapter Multi zum Anschluss von Absaugschläuchen mit 44, 58 oder 100 mm Anschlussstück 0910058010

C Metabo Allessauger (siehe Katalog)

D Untergestelle:
Universals-Maschinenständer UMS 6.3131700
Mobiles Untergestell KSU 250 Mobile 6.3131800
Untergestell KSU 400 0910066110

E Rollenständer:
RS 420 0910053353
RS 420 G 0910053345
RS 420 W 0910053361

Sägeblätter für KGS 216 M / KGSV 216 M / KGSM 216 Vario Max:

F Sägeblatt Power Cut 6.28009
216 x 2,4 / 1,8 x 30 24 WZ 5° neg
für Längs- und Querschnitte in Massivholz

G Sägeblatt Precision Cut Classic 6.28060
216 x 2,4 / 1,8 x 30 40 WZ 5° neg
für Längs- und Querschnitte in Massivholz und Spanplatte

H Sägeblatt Multi Cut Classic 6.28066
216 x 2,4 / 1,8 x 30 60 FZ/TZ 5° neg
für Längs- und Querschnitte in beschichteten Materialien, Laminat, Kunststoffe und Alu-Profile

Sägeblätter für KGS 254 M:

I Sägeblatt Precision Cut Classic 6.28061
254 x 30 x 2,4/1,8 48 WZ 5° neg
für Längs- und Querschnitte in Massivholz und Spanplatte

J Sägeblatt Multi Cut 6.28223
254 x 30 x 2,4/1,6 80 FZ/TZ 5° neg
für Längs- und Querschnitte in beschichteten Materialien, Laminat, Kunststoffe und Alu-Profile

Sägeblätter für KGS 305 M:

K Sägeblatt Precision Cut Classic 6.28064
305 x 30 x 2,4/1,8 56 WZ 5° neg
für Längs- und Querschnitte in Massivholz und Spanplatte

L Sägeblatt Multi Cut 6.28091
305 x 30 x 2,8/2,0 96 FZ/TZ 5° neg,

für Längs- und Querschnitte in beschichteten Materialien, Laminat, Kunststoffe und Alu-Profile

Sägeblätter für KGS 18 LTX 216:

M Sägeblatt Precision Cut Classic 6.28065
216 × 1,8 / 1,2 × 30 40 WZ 5°
für Längs- und Querschnitte in Massivholz und Spanplatte

Zubehör-Komplettprogramm siehe
www.metabo.com oder Katalog.

13. Reparatur



Gefahr!

Reparaturen an Elektrowerkzeugen dürfen nur Elektrofachkräfte ausführen!

Mit reparaturbedürftigen Metabo-Elektrowerkzeugen wenden Sie sich bitte an Ihre Metabo-Vertretung. Adressen siehe www.metabo.com.

Ersatzteillisten können Sie unter
www.metabo.com herunterladen.

14. Umweltschutz

Befolgen Sie nationale Vorschriften zu umweltgerechter Entsorgung und zum Recycling ausgedienter Maschinen, Verpackungen und Zubehör.



Nur für EU-Länder: Werfen Sie Elektrowerkzeuge nicht in den Hausmüll! Gemäß Europäischer Richtlinie 2002/96/EG über Elektro- und Elektronik-Altgeräte und Umsetzung in nationales Recht müssen verbrauchte Elektrowerkzeuge getrennt gesammelt und einer umweltgerechten Wiederverwertung zugeführt werden.

15. Probleme und Störungen

Im Folgenden werden Probleme und Störungen beschrieben, die Sie selbst beheben dürfen. Falls Ihnen die hier beschriebenen Abhilfemaßnahmen nicht weiterhelfen, siehe Kapitel 13. "Reparatur".



Gefahr!

Im Zusammenhang mit Problemen und Störungen geschehen besonders viele Unfälle. Beachten Sie daher:

- Vor jeder Störungsbeseitigung Netzstecker ziehen oder den abnehmbaren Akkupack (34) entfernen.
- Nach jeder Störungsbeseitigung alle Sicherheitseinrichtungen wieder in Betrieb setzen und überprüfen.

Keine Kappfunktion

Transport-Arretierung verriegelt:

- Transport-Arretierung herausziehen.

Sicherheits-Verriegelung verriegelt:

- Sicherheits-Verriegelung lösen.

Sägeleistung zu gering

Sägeblatt stumpf (Sägeblatt hat evtl. Brandflecke an der Seite);

Sägeblatt für das Material ungeeignet (siehe Kapitel 12. "Zubehör");

Sägeblatt verzogen:

- Sägeblatt austauschen (siehe Kapitel 10. "Wartung").

Säge vibriert stark

Sägeblatt verzogen:

- Sägeblatt austauschen (siehe Kapitel 10. "Wartung").

Sägeblatt nicht richtig montiert:

- Sägeblatt richtig montieren (siehe Kapitel 10. "Wartung").

Drehtisch schwergängig

Späne unter Drehtisch:

- Späne entfernen.

Änderungen im Sinne des technischen Fortschritts vorbehalten.

U	= Netzspannung / Spannung des Akkupacks
I	= Nennstrom
F	= min. Absicherung
P ₁	= Nennaufnahmeleistung
IP	= Schutzart
n ₀	= Leerlaufdrehzahl
v ₀	= max. Schnittgeschwindigkeit
D	= Sägeblattdurchmesser (außen)
d	= Sägeblattbohrung (innen)
b	= max. Zahnbreite des Sägeblatts
A	= Abmessungen (LxBxH)
m	= Gewicht

Anforderungen an eine Späneabsauganlage:

D ₁	= Anschlussdurchmesser des Absaugstutzens
D ₂	= Mindest-Luftmengen durchsatz
D ₃	= Mindest-Unterdruck am Absaugstutzen
D ₄	= Mindest-Luftgeschwindigkeit am Absaugstutzen

Maximaler Querschnitt des Werkstücks siehe Tabelle auf Seite 4.

~ Wechselstrom

--- Gleichstrom

Maschine der Schutzklasse II

Die angegebenen technischen Daten sind toleranzbehaftet (entsprechend den jeweils gültigen Standards).

Emissionswerte

Diese Werte ermöglichen die Abschätzung der Emissionen des Elektrowerkzeugs und den Vergleich verschiedener Elektrowerkzeuge. Je nach Einsatzbedingung, Zustand des Elektrowerkzeuges oder der Einsatzwerkzeuge kann die tatsächliche Belastung höher oder geringer ausfallen. Berücksichtigen Sie zur Abschätzung Arbeitspausen und Phasen geringerer Belastung. Legen Sie aufgrund entsprechend angepasster Schätzwerte Schutzmaßnahmen für den Anwender fest, z.B. organisatorische Maßnahmen.

Typische A-bewertete Schallpegel:

L _{pA}	= Schalldruckpegel
L _{WA}	= Schalleistungspegel
K _{pA} , K _{WA}	= Unsicherheit

Gehörschutz tragen!



Original instructions

Contents

1. Declaration of Conformity
2. Specified Use
3. General Safety Instructions
4. Special Safety Instructions
5. Overview
6. Setup and transport
7. The device in detail
8. Commissioning
9. Operation
10. Care And Maintenance
11. Tips and Tricks
12. Accessories
13. Repairs
14. Environmental Protection
15. Troubleshooting
16. Technical Specifications

1. Declaration of Conformity

We declare under our sole responsibility: These crosscut and mitre saws, identified by type and serial number *1), comply with all relevant requirements of the directives *2) and standards *3). Technical file at *4) - see page 4.

2. Specified Use

The mitre saw is suited for longitudinal and cross cuts, inclined cuts, mitre cuts and double mitre cuts. Furthermore grooves can be machined.

Only materials for which the respective saw blade is suited may be machined (approved saw blades see chapter 12. Accessories).

The permissible dimensions of the stock have to be adhered to (see chapter 16. Technical Specifications).

Workpieces with round or irregular cross-section (such as firewood) must not be cut, as they cannot be held securely during the cutting process. When sawing a thin workpiece laid on its edge, a suitable guide must be used for firm support.

Any other use does not comply with the intended purpose. Unspecified use, modification of the tool or use of parts that have not been tested and approved by the manufacturer can cause unforeseeable damage!

3. General Safety Instructions



For your own protection and for the protection of your electrical tool, pay attention to all parts of the text that are marked with this symbol!



WARNING – Reading the operating instructions will reduce the risk of injury. Pass on your power tool only together with these documents.

General Power Tool Safety Warnings



WARNING – Read all safety warnings and all instructions. Failure to follow all safety warnings and instructions may result in electric shock, fire and/or serious injury.

Keep all safety instructions and information for future reference! The term "power tool" in the warnings refers to your mains-operated (corded) power tool or battery-operated (cordless) power tool.

3.1 Work area safety

- a) **Keep work area clean and well lit.** Untidy or poorly lit workplaces can cause accidents.
- b) **Do not operate power tools in explosive atmospheres, such as in the presence of flammable liquids, gases or dust.** Power tools create sparks which may ignite the dust or fumes.

c) **Keep children and bystanders away while operating a power tool.** Distractions can cause you to lose control.

3.2 Electrical safety

- a) **Power tool plugs must match the outlet. Never modify the plug in any way. Do not use any adapter plugs with earthed or grounded power tools.** Unmodified plugs and matching outlets will reduce risk of electric shock.
- b) **Avoid body contact with earthed or grounded surfaces, such as pipes, radiators, ranges and refrigerators.** There is an increased risk of electric shock if your body is earthed or grounded.
- c) **Do not expose power tools to rain or wet conditions.** Water entering a power tool will increase the risk of electric shock.
- d) **Do not abuse the cord. Never use the cord for carrying, pulling or unplugging the power tool. Keep cord away from heat, oil, sharp edges or moving parts.** Damaged or entangled cords increase the risk of electric shock.
- e) **When operating a power tool outdoors, use an extension cord suitable for outdoor use.** Use of a cord suitable for outdoor use reduces the risk of electric shock.
- f) **If operating a power tool in a damp location is unavoidable, use a residual current circuit breaker (RCCB).** Use of a residual current circuit breaker reduces the risk of electric shock.

3.3 Personal safety

- a) **Stay alert, watch what you are doing and use common sense when operating a power tool. Do not use a power tool while you are tired or under the influence of drugs, alcohol or medication.** A moment of inattention while operating power tools may result in serious personal injury.
- b) **Use personal protective equipment. Always wear eye protection.** Protective equipment such as dust mask, non-skid safety shoes, hard hat, or hearing protection used for appropriate conditions will reduce personal injuries.
- c) **Prevent unintentional starting. Ensure the switch is in the off-position before connecting to power source and/or battery pack, picking up or carrying the tool.** Carrying power tools with your finger on the switch or energising power tools that have the switch on invites accidents.
- d) **Remove any adjusting key or wrench before turning the power tool on.** A wrench or a key left attached to a rotating part of the power tool may result in personal injury.
- e) **Do not overreach. Keep proper footing and balance at all times.**

This enables better control of the power tool in unexpected situations.

- f) **Dress properly. Do not wear loose clothing or jewellery. Keep your hair, clothing and gloves away from moving parts.** Loose clothes, jewellery or long hair can be caught in moving parts.
- g) **If devices are provided for the connection of dust extraction and collection facilities, ensure these are connected and properly used.** Use of dust extraction can reduce dust-related hazards.
- h) **Don't lull yourself into a false sense of security and ignore the safety regulations for power tools, even if you are familiar with the power tool after frequent use.** Failure to observe the following warnings can result in serious injury or damage to property.

3.4 Use and handling the power tool

- a) **Do not force the power tool. Use the correct power tool for your application.** The correct power tool will do the job better and safer at the rate for which it was designed.
- b) **Do not use the power tool if the switch does not turn it on and off.** Any power tool that cannot be controlled with the switch is dangerous and must be repaired.
- c) **Disconnect the plug from the power source and/or the battery pack from the power tool before making any adjustments, changing accessories, or storing power tools.** Such

preventive safety measures reduce the risk of starting the power tool accidentally.

- d) **When not in use, store the power tools out of the reach of children. Do not allow personnel to use the device unless they are already familiar with it or have read these instructions.** Power tools are dangerous in the hands of untrained users.
- e) **Maintain power tools and accessories carefully. Check for misalignment or binding of moving parts, breakage of parts and any other condition that may affect the power tool's operation. If damaged, have the power tool repaired before use.** Many accidents are caused by poorly maintained power tools.
- f) **Keep cutting tools sharp and clean.** Properly maintained cutting tools with sharp cutting edges are less likely to bind and are easier to control.
- g) **Use the power tool, accessories, tool bits etc. in accordance with these instructions. Take into consideration the working conditions and tasks required.** Use of the power tool for operations different from those intended could result in a hazardous situation.
- h) **Keep the handles and handle surfaces dry, clean and free of oil and grease.** Slippery handles and handle surfaces do not permit safe handling and control of the power tool in unforeseen situations.

3.5 Use and handling cordless tools

- a) **Always charge the batteries only in chargers recommended by the manufacturer.** Chargers designed for a specific type of battery may pose a fire hazard when used together with other battery types.
- b) **Use only the batteries provided for this purpose in the power tools.** Using other batteries may cause injuries and pose a fire hazard.
- c) **When not in use, keep batteries away from paper clips, coins, nails, screws or other small metal objects that could bridge the contacts.** Short circuits between battery contacts can cause burns or fires.
- d) **Fluid may escape if batteries are used inappropriately. Avoid all contact with this fluid. In the event of accidental skin contact, rinse the affected area thoroughly. If the fluid enters your eyes, seek immediate medical assistance.** Escaping battery fluid can cause skin irritation or burns.
- e) **Do not use damaged or modified batteries.** Damaged or modified batteries may behave unpredictably and lead to fire, explosion or risk of injury.
- f) **Do not expose the battery pack to fire or excessive temperatures.** Fire or temperatures above 130 °C can cause an explosion.
- g) **Follow all instructions on charging and never charge the battery or the cordless tool outside the temperature range indicated in the operating instructions.** Incorrect charging or charging outside the permitted temperature range may destroy the battery and increase the risk of fire.

3.6 Service

- a) **Have your power tool serviced by a qualified technician using only original replacement parts.** This will ensure that the safety of the power tool is maintained.
- b) **Never service damaged batteries.** Any servicing of batteries should only be carried out by the manufacturer or authorised customer service points.

3.7 Additional Safety Instructions

- These operating instructions are intended for people with basic technical knowledge in handling machines such as the one described here. If you have had no experience with machines of this kind, you should initially work under the supervision of people with previous experience.
- The manufacturer bears no liability for damage caused by non-compliance with these operating instructions.

Information in these operating instructions is designated as shown below:



Danger!
Risk of personal injury or environmental damage.



Risk of electric shock!
Risk of personal injury from electric shock.



Drawing-in/trapping hazard!
Risk of personal injury by body parts or clothing being drawn into the rotating saw blade.



Caution!
Risk of material damage.



Note:
Additional information.

4. Special Safety Instructions

- a) **Mitre saws are intended to cut wood or wood-like products, they cannot be used to cut ferrous materials such as bars, rods, studs etc.** Abrasive dust causes blockage of movable parts such as the lower guard. Sparks from abrasive cutting will burn the lower guard, the kerf insert and other plastic parts.
- b) **Use clamps to support the workpiece whenever possible. If supporting the workpiece by hand, you must always keep your hand at least 100 mm from either side of the saw blade. Do not use this saw to cut pieces that are too small to be securely clamped or held by hand.** If your hand is placed too close to the saw blade, there is an increased risk of injury from blade contact.
- c) **The workpiece must be stationary and clamped or held against both the fence and the table. Do not feed the workpiece into the blade or cut "freehand" in any way.** Unrestrained or moving workpieces could be thrown at high speeds, causing injury.
- d) **Push the saw through the workpiece. Do not pull the saw through the workpiece. To make a cut, raise the saw head and pull it over the workpiece without cutting. Start the motor, press the saw head down and push the saw through the workpiece.** Cutting on the pull stroke is likely to cause the saw blade to climb on top of the workpiece and violently throw the blade assembly towards the operator.
- e) **Never cross your hand over the intended line of cutting either in front or behind the saw blade.** Supporting the workpiece "cross handed" i.e. holding the workpiece to the right of the saw blade with your left hand or vice versa is very dangerous.
- f) **Never reach behind the fence when the saw blade is rotating. Do not undercut a safety distance of 100 mm between the hand and the rotating saw blade (applies to both sides of the saw blade, e.g. when removing wood scraps).** The proximity of the spinning saw blade to your hand may not be obvious and you may be seriously injured.
- g) **Inspect your workpiece before cutting. If the workpiece is bowed or warped, clamp it with the outside bowed face toward the fence. Always make certain that there is no gap between the workpiece, fence and table along the line of the cut.** Bent or warped workpieces can twist or shift and may cause binding on the spinning saw blade while cutting. There should be no nails or foreign objects in the workpiece.
- h) **Do not use the saw until the table is clear of all tools, wood scraps, etc. except for the workpiece.** Small debris or loose pieces of wood or other objects that contact the revolving blade can be thrown with high speed.
- i) **Cut only one workpiece at a time.** Stacked multiple workpieces cannot be adequately clamped or braced and may bind on the blade or shift during cutting.
- j) **Ensure that the mitre saw is mounted or placed on a level, firm work surface before use.** A level and firm work surface reduces the risk of the mitre saw becoming unstable.
- k) **Plan your work. Every time you change the bevel or mitre angle setting, make sure the adjustable fence is set correctly to support the workpiece and will not interfere with the**

blade or the guarding system. Without turning the tool "ON" and with no workpiece on the table, move the saw blade through a complete simulated cut to assure there will be no interference or danger of cutting the fence.

l) **Provide adequate support such as table extensions, saw horses, etc. for a workpiece that is wider or longer than the table top.**

Workpieces longer or wider than the mitre saw table can tip if not securely supported. If the cut-off piece or workpiece tips, it can lift the lower guard or be thrown by the spinning blade.

m) **Do not use another person as a substitute for a table extension or as additional support.**

Unstable support for the workpiece may lead to binding of the blade. The workpiece can also shift during the cutting operation pulling you and the helper into the spinning blade.

n) **The cut-off piece must not be jammed or pressed by any means against the spinning saw blade.** If confined, i.e. using length stops, the cut-off piece could get wedged against the blade and thrown violently.

o) **Always use a clamp or a fixture designed to properly support round material such as rods or tubing.** Rods have a tendency to roll while being cut, causing the blade to "bite" and pull the work with your hand into the blade.

p) **Let the blade reach full speed before contacting the workpiece.** This will reduce the risk of the workpiece being thrown.

q) **If the workpiece or blade becomes jammed, turn the mitre saw off. Wait for all moving parts to stop and disconnect the plug from the power source and/or remove the battery pack. Then work to free the jammed material.** Continued sawing with a jammed workpiece could cause loss of control or damage to the mitre saw.

r) **After finishing the cut, release the switch, hold the saw head down and wait for the blade to stop before removing the cut-off piece.** Reaching with your hand near the coasting blade is dangerous.

4.1 Additional Safety Instructions

- Please also observe the special safety instructions in the respective chapters.
- Where applicable, follow the legal directives or regulations for the prevention of accidents.



General hazards!

- Consider environmental conditions:
- Use suitable workpiece supports when cutting long stock.
- The saw shall only be started and operated by persons familiar with circular saws and who are at any time aware of the dangers associated with the operation of such tools. Persons under 18 years of age shall use this tool only in the course of their vocational training, under the supervision of an instructor.
- Keep bystanders, particularly children, out of the danger zone. Do not permit other persons to touch the tool or power cable while it is running.
- Avoid overheating of the saw teeth.
- When sawing plastic, avoid melting of the plastic.



Risk of personal injury and crushing by moving parts!

- Do not operate the tool without installed guards.
- Always keep sufficient distance to the saw blade. Use suitable feeding aids, if necessary. Keep sufficient distance to driven components when operating the power tool.
- Wait for the saw blade to come to a complete stop before removing cutoffs, scrap, etc. from the work area.
- Cut only workpieces of dimensions that allow for safe and secure holding while cutting.
- Use clamping devices or a vice to hold the workpiece. It is held safer by these devices than by your hand.
- Do not attempt to stop the saw blade by pushing the workpiece against its side.

- Remove the mains plug from the socket or remove the detachable battery pack before carrying out any settings, maintenance or repairs.
- If the device is not in use, pull the mains plug or remove the detachable battery pack.



Cutting hazard, even with the cutting tool at standstill!

- Wear gloves when changing cutting tools.
- Store saw blade in such manner that nobody will get hurt.



Danger from kickback of the saw head (saw blade gets caught in the workpiece and the saw head suddenly kicks back)!

- Select a saw blade suited for the material to be cut.
- Keep the handle tight. When the saw blade enters the workpiece, the risk of kickback is particularly high.
- Cut thin or thin-walled workpieces only with fine-toothed saw blades.
- Always use sharp saw blades. Replace damaged saw blades immediately. There is an increased risk of kickback if a blunt sawtooth gets caught in the workpiece's surface.
- Do not jam workpieces.
- If in doubt, check workpiece for inclusion of foreign matter (e.g. nails or screws).
- Never cut several workpieces at the same time – and also no bundles containing several individual pieces. Risk of personal injury if individual pieces are caught by the saw blade uncontrolled.
- When making grooves avoid lateral pressure on the saw blade - use a clamping device.



Drawing-in/trapping hazard!

- Ensure that during operation no parts of the body or clothing can be caught and drawn in by rotating components (**no ties no gloves, no clothes with wide sleeves; contain long hair with a hairnet**).
- Never cut workpieces to which ropes, cords, strings, cables or wires are attached or which contain such materials.



Hazard generated by insufficient personal protection gear!

- Wear hearing protection.
- Wear protective goggles.
- Wear dust mask.
- Wear suitable work clothes.
- Wear non-slip footwear.
- Wear gloves when handling saw blades and rough tools. Carry saw blades in a container.



Risk of injury by inhaled wood dust!

- Work only with a suitable dust collector attached to the saw. The dust extraction unit must comply with the values stated in chapter 16..

Reduce dust exposure:

- Some dust created by using this power tool may contain chemicals known to cause cancer, allergic reaction, respiratory disease, birth defects or other reproductive harm. Some examples of such substances are, lead (in paint containing lead), additives used for wood treatment (chromate, wood preservatives), some wood types (such as oak or beech dust).
- The risk from these exposures depends on how long you or bystanders are being exposed.
- Do not let particles enter the body.
- To reduce your exposure to these chemicals: work in a well ventilated area, and work with approved safety equipment, such as dust masks that are specially designed to filter out microscopic particles.

- Observe the relevant guidelines for your material, staff, application and place of application (e.g. occupational health and safety regulations, disposal).
- Collect the generated particles at the source, avoid deposits in the surrounding area.
- Use the supplied dust collection unit and a suitable extraction unit. This ensures that fewer particles enter the environment in an uncontrolled way.
- Reduce dust exposure with the following measures:
 - Do not direct the escaping particles and the exhaust air stream at yourself or nearby persons or on dust deposits.
 - Use an extraction unit and/or air purifiers
 - Ensure good ventilation of the workplace and keep clean using a vacuum cleaner Sweeping or blowing stirs up dust
 - Vacuum or wash the protective clothing Do not blow, beat or brush

Hazard generated by modification of the machine or use of parts not tested and approved by the equipment manufacturer!

- Assemble tool in strict accordance with these instructions.
- Use only parts approved by the equipment manufacturer. This applies especially for:
 - saw blades (for order numbers, refer to chapter 12. Accessories).
 - Safety devices.
 - Cutting laser
 - Illumination of cutting line
- Do not change any parts.
- Ensure that the speed indicated on the saw blade is at least the same as the speed indicated on the saw.

Hazard generated by tool defects!

- Before every use check tool for possible damage: before operating the tool all safety devices, protective guards or slightly damaged parts need to be checked for proper function as specified. Check to see that all moving parts work properly and do not jam. All parts must be correctly installed and fulfil all conditions necessary to ensure perfect operation of the unit.
- Do not use any damaged or contorted saw blades.

Risk of injury by noise!

- Wear hearing protection.

Danger from blocking workpieces or workpiece parts!

If blockage occurs:

1. switch machine off,
2. Pull the mains plug or remove the detachable battery pack,
3. wear gloves,
4. clear the blockage using a suitable tool.

4.2 Special safety instructions for cordless machines:

Remove the battery pack from the machine before making any adjustments, changing tools, maintaining or cleaning.

Protect battery packs from water and moisture!

Do not expose battery packs to fire!

Do not use faulty or deformed battery packs!
Do not open battery packs!
Do not touch contacts or short-circuit battery packs!

A slightly acidic, flammable fluid may leak from defective Li-ion battery packs!

If battery fluid leaks out and comes into contact with your skin, rinse immediately with plenty of water. If battery fluid leaks out and comes into contact with your eyes, wash them with clean water and seek medical attention immediately!

4.3 Symbols on the machine (depends on model)

- Read the operating instructions.
- Never place hands into running saw blade.
- Wear protective goggles and ear protectors.
- Never operate the tool in a damp or wet environment.
- LASER 2
- Laser radiation - Do not look into the light beam. LASER CLASS 2

**4.4 Safety devices
Retractable blade guard (6)**

The retractable blade guard protects against unintentional contact with the saw blade and from chips flying about.

Safety lock (27)

Cordless tools: The machine can only be switched on when the safety lock is activated.

Mains-powered tools: The retractable blade guard opens and the saw can be lowered only when the safety lock is activated.

Parallel guide/ ripping fence (26)

The parallel guide/ ripping fence prevents that the workpiece can be moved during the cutting process. During operation, the parallel guide/ ripping fence always has to be installed.

The additional profile (35) at the parallel guide/ ripping fence has to be moved for inclined cuts after loosening the set screw (36).

5. Overview

See page 2.

- 1 Closing the chip bag
- 2 Chip bag
- 3 Chip extraction nozzle
- 4 Laser beam egress point
- 5 Cutting line illumination
- 6 Retractable blade guard
- 7 Longitudinal stop
- 8 Table
- 9 Turntable
- 10 Table insert
- 11 Locking lever for turntable
- 12 Safety catch for stop positions of the turntable*
- 13 Set screw for pulling device*
- 14 Allen key / tool storage for Allen key
- 15 Work clamp
- 16 Table extension
- 17 Locking screw of the table width extension
- 18 Saw blade lock
- 19 Saw handle
- 20 Speed adjustment wheel *
- 21 Handle
- 22 Hook for cable winding
- 23 Locking lever for setting the angle of inclination
- 24 Locking button (to extend the angle of inclination by +/- 2°)
- 25 Transport lock
- 26 Parallel guide / ripping fence
- 27 Safety lock
- 28 On/off switch of the saw
- 29 On/off switch of the cutting laser
- 30 On/off switch of the cutting line illumination
- 31 Battery pack release button *
- 32 Capacity indicator button *
- 33 Capacity and signal indicator *
- 34 Battery pack*

* depends on model / equipment

6. Setup and transport

Install handle (21) if required (depending on model)

- Fix the handle (21) as shown.

Install table width extension (16) if required (depending on model)

1. Remove right and left table width extension from the transport packaging.
2. Remove screws (37) at the guide rails of the right and left table width extension.
3. Push the guide rails of the table width extensions completely into the recesses. Insert the table width extension with folding length guide (7) on the right side.
4. Lift the device at the front legs, carefully tilt it backwards and put it down so it will not fall over.
5. Tighten again the screws (37) at the guide rails.
6. Take the front legs of the device, carefully tilt it forwards and put down.
7. Set the desired table width and lock the table width extensions with locking screws (17).

Installation

The device has to be mounted on a stable support for safe working.

- The support can be either a firmly mounted work top or work bench.
- Even when machining larger workpieces the device has to have a secure stand.
- Long workpieces must get additional support with suitable accessories.

Note:

For mobile use, the device can also be fixed to a plywood or coreboard panel (500 mm x 500 mm, at least 19 mm thick) using screws. During use, the panel has to be fixed to a work bench using screw clamps.

1. Fix device to the support using screws.
2. Loosen transport lock (25): Push saw head slightly downwards and hold. Pull out transport lock (25).
3. Swivel saw head slightly upwards.

Transport

1. Swivel saw head downwards and push in transport lock (25).
2. Lock the pulling device in the front position using the set screw (13).

Caution!

Do not hold the saw at the protective installations during transport.

3. Lift the device at the handle (21) and carry it.

7. The device in detail

7.1 On/Off switch motor (28)

Switching on the motor:

- Press the on/off switch and keep pressed.

Switching off the motor:

- Let go of the on/off switch.

7.2 On/off switch cutting line illumination (30)

Switching on/ off the illumination of the cutting line.

Danger!

Do not direct the light beam into the eyes of people or animals.

Note:

Cordless devices: During a short break the cutting line illumination goes off (sleep mode) and is automatically reactivated when resuming work. In case of a long break the cutting line illumination switches off automatically. Reactivation: Use switch (30).

7.3 On/off switch cutting laser (29)

Switching on/off of the cutting laser.

The cutting laser marks a line to the left of the saw's cut. Make a trial cut to become familiar with the positioning.



Danger!

LASER BEAM
DO NOT LOOK INTO THE BEAM
LASER CLASS 2
EN 60825-1:2014
P<1mW, λ=650nm



Note:

Cordless devices: During a short break the cutting laser goes off (sleep mode) and is automatically reactivated when resuming work. In case of a long break the cutting laser switches off. Reactivation: Use switch (29).

7.4 Setting the angle of inclination

After loosening the locking lever (23), the saw can be infinitely inclined between 0° and 45° to the left of the vertical position (40).

Press the locking button (24) during the adjustment process in order to also set angles up to 47° to the left of the vertical/ up to 2° to the right of the vertical.



Danger!

In order for the angle of inclination not to change when cutting, the locking lever (23) of the swivel arm has to be tightened.

You can adapt the position of the locking lever according to your requirements: pull out locking lever, turn and push in the desired position and let engage.

7.5 Turntable

After loosening the locking lever (11) and activating the safety catch (12), the turntable can be turned by 47° to the left or by 47° to the right for mitre cuts. In this manner the cutting angle to the support edge of the workpiece is adjusted.



Danger!

In order for the mitre angle not to change during cutting, the locking handle (11) of the turntable has to be tightened (also in the stop positions!).

7.6 Pulling device

Using the pulling device, also larger workpieces with greater cross sections can be cut. The pulling device can be used for all types of cuts (straight cuts, mitre cuts, slanted cuts and double mitre cuts, and cutting of grooves).

If the pulling device is not required, lock the pulling device in the rear position using the set screw (13).

7.7 Cutting depth limitation

Together with the pulling device the cutting depth limitation (51) permits the cutting of grooves.

Turn the set screw and fix with the counter nut. The cutting depth limitation can be deactivated, if the parallel guide (52) is pushed towards the rear.

7.8 Setting the speed only for KGSV 216 M, KGSM 216 Vario Max)

Select the speed at the setting wheel (20). See table for recommended setting wheel positions.

Wood:	3 - 6
Aluminium:	3 - 6
Plastic:	1 - 3

- Only use a suitable dust extraction unit or installed dust sack.
- In addition, use a dust mask, as not all saw dust is collected or extracted.
- Regularly empty the dust sack. Wear a dust mask while emptying the sack.

If you operate the device with the supplied dust sack:

- Attach the dust sack (2) to the chip extraction adapter nozzle (3). Ensure that the closure (1) of the dust sack is closed.

If you connect the device to a dust extraction unit:

- Use a suitable adapter to connect it to the chip extraction adapter nozzle (see chapter 12. "Accessories").
- Ensure that the dust extraction unit meets the requirements stated in chapter 16. "Technical Specifications".
- Observe the dust collector's operating instructions as well!

8.2 Installing the workpiece clamping device

The workpiece clamping device (15) can be installed in two positions:

- For **wide** workpieces: Insert the workpiece clamping device into the rear drilling (38) of the table.
- For **narrow** workpieces: Insert the workpiece clamping device into the front drilling (39) of the table.

8.3 For mains powered machines only



Danger! High voltage

Operate machine only on a power source meeting the following requirements (see also chapter 16. "Technical Specifications"):

- Mains voltage and system frequency must conform to the voltage and frequency shown on the machine's rating label;
- fuse protection by a residual current operated device (RCD) of 30 mA sensitivity;
- outlets properly installed, earthed or grounded, and tested.
- Position power supply cable so it does not interfere with the work and is not damaged.
- Use only rubber-jacketed extension cables with sufficient lead cross-section ($3 \times 1.5 \text{ mm}^2$).
- Use extension cables for outdoor areas. When working outdoors, only use the correspondingly marked extension cable approved for this purpose.
- Avoid accidental start-up. Ensure that the on/off switch is switched off when inserting the plug in the socket.

8.4 For cordless machines only

- Avoid accidental start-up. Before fitting the battery pack, make sure that the machine is switched off.

Battery pack

Charge the battery pack (34) before use.

If performance diminishes, recharge the battery pack.

The ideal storage temperature is between 10°C and 30°C.

Li-Ion battery packs "Li-Power" have a capacity and signal indicator (33):

- Press the button (32), the LEDs indicate the charge level.
- If one LED is flashing, the battery pack is almost flat and must be recharged.

Removing and inserting the battery pack

Removal: Press the battery pack release button (31) and pull out the battery pack (34) towards the rear.

To insert: Slide the battery pack (34) in until it engages.

9. Operation

- Before starting work, check to see that the following are in proper working order.

- Assume proper operating position:

- at the front of the saw;
- in front of the saw;
- next to the line of cut.



Danger!

If possible, fix the workpiece using the workpiece clamping device (15).



Danger of crushing!

When inclining or swivelling the saw head, never reach into the hinge area or below the device!

- Hold the saw head during inclination.
- Use during work:
 - workpiece support – for long workpieces, if otherwise workpiece would fall off the table after cutting;
 - dust sack or dust extraction unit.
- Cut only workpieces of dimensions that allow for safe and secure holding while cutting.
- Always hold the workpiece down on the table and do not jam it. Do not attempt to stop the saw blade by pushing the workpiece against its side. Risk of personal injury if the saw blade is blocked.

9.1 Straight cuts

Starting position:

- Transport lock (25) pulled out.
- Saw head swivelled upwards.
- Cutting depth limitation (52) deactivated.
- Turntable is in 0° position, locking button (11) for turntable is tightened.
- The inclination of the swivel arm to the vertical is 0°, locking lever (23) for inclined position is tightened.
- Pulling device at the very rear.
- Set screw (13) of the pulling device has been loosened.

Cutting the workpiece:

1. Push the workpiece against the parallel guide/ripping fence and clamp using the workpiece clamping device (15).
2. For wider workpieces: pull the saw head forwards (towards the operator) (pulling device).
3. Activate the safety lock (27), press on/off switch (28) and keep pressed.
4. Slowly lower the saw head at the handle all the way down and, if required, push towards the rear (away from the operator). During the sawing process press on the workpiece just enough for the motor speed not to lower too much.
5. Cut the workpiece in one operation.
6. Release the on/off switch (28) and slowly let the saw head swivel back into the upper starting position.

9.2 Mitre cuts

Starting position:

- Transport lock (25) pulled out.
- Saw head swivelled upwards.
- Cutting depth limitation (52) deactivated.
- Inclination of the swivel arm to the vertical is 0°, locking lever (23) for inclination setting is tightened.
- Pulling device at the very rear.
- Set screw (13) of the pulling device has been loosened.

Cutting the workpiece:

1. Loosen locking lever (11) of the turntable and loosen safety catch (12).
2. Set the desired angle.
3. Tighten the locking button (11) of the turntable.
4. Cut workpiece, as described for "Straight cuts".

8. Commissioning

8.1 Connect chip sack / chip and dust extraction unit



Danger!

Dust of certain timber species (e.g. beech, oak, ash) can cause cancer when inhaled.

9.3 Inclined cuts

Starting position:

- Transport lock (25) pulled out.
- Saw head swivelled upwards.
- Cutting depth limitation (52) deactivated.
- Turntable is in 0° position, locking button (11) for turntable is tightened.
- Pulling device at the very rear.
- Set screw (13) of the pulling device has been loosened.

Cutting the workpiece:

1. Loosen the locking lever (23) for the inclination setting at the rear side of the saw.
2. Slowly tilt the swivel arm into the desired position.
3. Tighten the locking lever (23) for the inclination setting.
4. Cut the workpiece, as described for "Straight cuts".

9.4 Double mitre cuts



Note:

The double mitre cut is a combination of mitre cut and inclined cut. This means, the workpiece is cut at an angle to the rear contact edge **and** at an angle to the top.



Danger!

With a double mitre cut, the saw blade is easier accessible due to the steep inclination – this results in a higher risk of injury. Always keep sufficient distance to the saw blade!

Starting position:

- Transport lock (25) pulled out.
- Saw head swivelled upwards.
- Cutting depth limitation (52) deactivated.
- Lock the turn table in the desired position.
- Swivel arm inclined at desired angle to the workpiece surface and locked.
- Set screw (13) of the pulling device has been loosened.
- Pulling device at the very rear.

Cutting the workpiece:

- Cut the workpiece, as described for "Straight cuts".

9.5 Cutting grooves



Note:

The cutting depth limitation together with the pulling device permits the cutting of grooves. This does not result in a separating cut, but only a cut of a certain depth is effected in the workpiece.

Risk of kickback!

When cutting grooves it is particularly important that no lateral pressure is exerted on the saw blade. Otherwise, the saw head might suddenly kick back! Use a clamping device when cutting grooves. Avoid lateral pressure on the saw head.

Starting position:

- Transport lock (25) pulled out.
- Saw head swivelled upwards.
- Swivel arm inclined at desired angle to the workpiece surface and locked.
- Lock the turn table in the desired position.
- Set screw (13) of the pulling device has been loosened.
- Pulling device at the very rear.

Cutting the workpiece:

1. Set the cutting depth limitation (51) to the desired cutting depth and fix with counter nut.
2. Loosen safety lock (27) and swivel saw head downwards to check the set cutting depth:
3. Effect trial cut.
4. If required, repeat steps 1 and 3 until the desired cutting depth has been set.
5. Cut the workpiece, as described for "Straight cuts".

10. Care And Maintenance



Danger!

Prior to all maintenance and cleaning jobs pull the mains plug or remove the detachable battery pack (34).

- Repair and maintenance work other than described in this section should only be carried out by qualified specialists.
- Replace damaged parts, in particular safety installations, only with original parts. Parts not approved by the equipment manufacturer can cause unforeseeable damage.
- Check that all safety devices are operational again after each service.

10.1 Saw blade change



Risk of burning!

Directly after cutting the saw blade can be very hot. Let a hot saw blade cool down. Do not clean the hot saw blade with combustible liquids.



Risk of injury, even with the blade at standstill!

When loosening and tightening the tensioning screw (44) the retractable blade guard (6) has to be swivelled over the saw blade. Wear gloves when changing blades.

1. Pull the mains plug or remove the detachable battery pack (34).
2. Put the saw head in the upper position.
3. Lock saw blade: press the locking button and turn the saw blade with the other hand until the locking button engages. Hold down the locking button.
4. Remove the tensioning screw with washer (44) on the saw blade shaft with Allen key (14) in clockwise direction (left-hand thread!).
5. Loosen safety lock (27) (only for mains-powered devices) and push the retractable blade guard (6) upwards and hold.
6. Carefully remove outer flange (45) and saw blade (46) from the saw blade shaft and close again the retractable blade guard.



Danger!

Do not use cleaning agents (e.g. to remove resin residue) that could corrode the light metal components of the saw; the stability of the saw would be adversely affected.

7. Cleaning the clamping surfaces:

- Saw blade shaft (49),
- saw blade (46),
- outer flange (45),
- inner flange (48).



Danger!

Place inner flange properly! If this is not the case, the saw can block or the saw blade could work loose. The inner flange is in the correct position if the ring groove points towards the saw blade and the flat side to the motor.

8. Put on inner flange (48).
9. Loosen safety lock (27) (only for mains-powered devices) and push the retractable blade guard (6) upwards and hold.
10. Place a new saw blade - pay attention to direction of rotation: Seen from the left (open) side, the arrow on the saw blade has to correspond to the direction of the arrow (47) on the saw blade cover!



Danger!

Use only saw blades, which fulfil the requirements and specifications listed in these operating instructions.

Use only saw blades designed for the maximum speed (see "Technical Specifications") – if

unsuitable or damaged saw blades parts are used, parts can be ejected due to centrifugal force in an explosive-type manner.

Saw blades intended for cutting wood or similar materials have to conform to EN 847-1.

Do not use:

- saw blades made of high-alloy speed steel (HSS);
- damaged saw blades;
- cut-off wheel blades.



Danger!

- Mount saw blade using only genuine parts.
 - Do not use loose-fitting reducing rings; the saw blade could work loose.
 - Saw blades have to be mounted in such way that they do not wobble or run out of balance and cannot work loose during operation.
11. Close again retractable blade guard (6).
 12. Slide on outer flange (45) – The flat side has to point towards the motor!
 13. Put on the tensioning screw with the washer (44) in anti-clockwise direction (left-hand thread) and tighten by hand.
 14. Lock saw blade: press the locking button (18) and turn the saw blade with the other hand until the locking button engages. Hold down the locking button.



Danger!

- Do not extend the hexagon wrench.
- Do not tighten the tensioning screw by hitting the hexagon wrench.
- 15. Firmly tighten the tensioning screw (44) using the hexagon wrench (14).
- 16. Check function. Loosen the safety lock (27) (only for mains-powered devices) and fold the saw downwards:
 - when folding down the retractable blade guard, it has to provide free access to the saw blade without touching other parts.
 - When folding the saw upwards into the starting position, the retractable blade guard has to cover the saw blade automatically.
 - Rotate the saw blade manually. You should be able to rotate the saw blade into any possible position without touching other parts.

10.2 Table insert change



Danger!

With a damaged table insert (10) there is a risk of small parts getting stuck between table insert and saw blade, blocking the saw blade. Replace damaged table inserts immediately!

1. Remove screws at table insert. If required, rotate turntable and incline saw head to be able to reach the screws.
2. Remove table insert.
3. Insert new table insert.
4. Tighten the screws at the table insert.

10.3 Adjust parallel guide/ripping fence

1. Loosen Allen screws (50).
2. Adjust the parallel guide/ripping fence (26) in such a way that it is exactly perpendicular to the saw blade when the turntable engages in the 0° position.
3. Tighten the Allen screws (50).

10.4 Adjust the cutting laser

Align the laser perpendicularly

- Loosen the middle screw (41). Rotate laser. Tighten the middle screw (41).
- Align laser laterally**
- Loosen the right (43) and the left screw (42). Shift the laser horizontally. Tighten the right (43) and left screw (42).

10.5 Cleaning the tool

Remove chips and saw dust with vacuum cleaner or brush from:

- adjustment installations
- controls;
- motor vent slots;
- space under table insert;
- cutting laser;
- illumination of cutting line

10.6 Storage of device



Danger!

- Store the device in such a way that it cannot be put into operation by unauthorised personnel.
- Ensure that the stationary device cannot cause injury.



Caution!

- Do not store the tool outdoors or in damp conditions without protection.

10.7 Maintenance

Prior to each use

- Remove saw chips with vacuum or brush.
- Check power cable and power cable plug or battery pack for damage; if necessary have damaged parts replaced by a qualified electrician.
- Check all movable parts if they can be moved freely across the entire range of movement.

Regularly, depending on conditions of use

- Check all screwed joints, retighten if necessary.
- Check reset function of the saw head (saw head has to return to the upper starting position by means of spring force), if required have spring replaced.
- Slightly oil guide elements.

11. Tips and Tricks

- Use appropriate supports on the left and right of the saw for long workpieces.
- Hold workpiece on the right of the saw blade for suitable cuts.
- When cutting small pieces, use additional guide (a suitable wooden board attached with screws to the guide of the device, can be used as additional guide).
- When cutting a curved (contorted) board (53) place the convex side at the parallel guide/ripping fence.
- Do not cut workpiece upright, but flat on the turntable.

12. Accessories

Use only genuine Metabo accessories.

Use only accessories which fulfil the requirements and specifications listed in these operating instructions.

A Spray for maintenance and care for the removal of resin residues and to preserve the metal surfaces. 0911018691

B Extraction adapter "Multi" for the connection of extraction hoses with 44, 58 or 100 mm adapter 0910058010

C Metabo all-purpose vacuum cleaner (see catalogue)

D Stands:
Universal machine stand UMS 6.3131700
Mobile stand KSU 250 Mobile 6.3131800
Stand KSU 400 0910066110

E Roller stand:
RS 420 0910053353
RS 420 G 0910053345
RS 420 W 0910053361

Saw blades for KGS 216 M / KGSV 216 M / KGSM 216 Vario Max:

F Saw blade Power Cut 6.28009
216 x 2.4 / 1.8 x 30 24 WZ 5° neg
for longitudinal and transverse cuts in solid wood

G Saw blade Precision Cut Classic 6.28060
216 x 2.4 / 1.8 x 30 40 WZ 5° neg
for longitudinal and transverse cuts in solid wood and chipboard

H Saw blade Multi Cut Classic 6.28066
216 x 2.4 / 1.8 x 30 60 FZ/TZ 5° neg
for longitudinal and transverse cuts in coated materials, laminate, plastic and aluminium profiles

Saw blades for KGS 254 M:

I Saw blade Precision Cut Classic 6.28061
254 x 30 x 2.4 / 1.8, 48 WZ 5° neg
for longitudinal and transverse cuts in solid wood and chipboard

J Saw blade Multi Cut 6.28223
254 x 30 x 2.4 / 1.6, 80 FZ/TZ 5° neg
for longitudinal and transverse cuts in coated materials, laminate, plastic and aluminium profiles

Saw blades for KGS 305 M:

K Saw blade Precision Cut Classic 6.28064
305 x 30 x 2.4 / 1.8, 56 WZ 5° neg
for longitudinal and transverse cuts in solid wood and chipboard

L Saw blade Multi Cut 6.28091
305 x 30 x 2.8 / 2.0 96 FZ/TZ 5° neg,
for longitudinal and transverse cuts in coated materials, laminate, plastic and aluminium profiles

Saw blades for KGS 18 LTX 216:

M Saw blade Precision Cut Classic 6.28065
216 x 1.8 / 1.2 x 30 40 WZ 5°
for longitudinal and transverse cuts in solid wood and chipboard

For a complete range of accessories, see www.metabo.com or the catalogue.

13. Repairs



Danger!

Repair of power tools must be carried out by qualified electricians only!

If you have Metabo power tools that require repairs, please contact your Metabo service centre. For addresses see www.metabo.com.

You can download a list of spare parts from www.metabo.com.

14. Environmental Protection

Observe national regulations on environmentally compatible disposal and on the recycling of disused machines, packaging and accessories.



Only for EU countries: Never dispose of power tools in your household waste! In accordance with European Directive 2002/96/EC on waste electrical and electronic equipment and its implementation in national legal systems, used power tools must be collected separately and handed in for environmentally compatible recycling.

15. Troubleshooting

Following you will find a description of problems and faults that you may remedy yourself. If the corrective measures described here do not help, kindly refer to chapter 13. "Repairs".



Danger!

There are particularly many accidents in connection with problems and faults. Therefore keep in mind:

- Prior to each correction of faults, pull the mains plug or remove the detachable battery pack (34).
- Check that all safety devices are operational again after each fault service.

No trimming function

Transport lock activated:

- pull out transport lock.

Safety lock activated:

- loosen safety lock.

Cutting power too low

Saw blade blunt (possibly tempering marks on blade body);

Saw blade unsuitable for the material (see chapter 12. "Accessories");

Saw blade contorted:

- Replace saw blade (see chapter 10. "Maintenance").

Saw vibrates a lot

Saw blade contorted:

- Replace saw blade (see chapter 10. "Maintenance").

Saw blade not installed properly:

- Install saw blade properly (see chapter 10. "Maintenance").

Turntable hard to turn

Chips under turntable:

- remove chips.

16. Technical Specifications

Explanatory notes on the specifications on page 3.

Changes due to technological progress reserved.

U	= mains voltage / voltage of battery pack
I	= rated power
F	= min. fuse protection
P ₁	= rated input power
IP	= protection class
n ₀	= no-load speed
v ₀	= max. cutting speed
D	= saw blade diameter (outer)
d	= saw blade hole (inside)
b	= max. tooth width of the saw blade
A	= dimensions (lxwxh)
m	= weight

Requirements for chip and dust extraction unit:

D ₁	= connection diameter of the extraction nozzle
D ₂	= minimum air throughput
D ₃	= minimum negative pressure at extraction nozzle
D ₄	= minimum air speed at extraction nozzle

Maximum cross-section of workpiece, see table on page 4.

~ AC Power

--- Direct current

Machine in protection class II

The technical specifications quoted are subject to tolerances (in compliance with the relevant valid standards).

Emission values

These values make it possible to assess the emissions from the power tool and to compare different power tools. Depending on the operating conditions, the condition of the power tool or the accessories, the actual load may be higher or lower. For assessment purposes, please allow for breaks and periods when the load is lower. Based on the adjusted estimates, arrange protective measures for the user e.g. organisational measures.

Typical A-effective perceived sound levels:

L _{PA}	= sound-pressure level
L _{WA}	= acoustic power level
K _{DA} , K _{WA}	= uncertainty

Wear ear protectors!

Notice originale

Sommaire

- Déclaration de conformité
- Utilisation conforme
- Consignes générales de sécurité
- Consignes de sécurité particulières
- Vue d'ensemble
- Installation et transport
- Vue détaillée de l'appareil
- Mise en service
- Utilisation
- Maintenance et entretien
- Trucs et astuces
- Accessoires
- Réparations
- Protection de l'environnement
- Problèmes et pannes
- Caractéristiques techniques

1. Déclaration de conformité

Nous déclarons sous notre seule responsabilité : Ces scies à onglet radiales, identifiées par le type et le numéro de série *1), sont conformes à toutes les prescriptions applicables des directives *2) et normes *3). Documents techniques pour *4) - voir page 4.

2. Utilisation conforme

La scie à onglet convient pour les coupes longitudinales et transversales, les coupes en biais, les coupes en onglet ainsi que pour les doubles coupes en onglet. Elle permet également de réaliser des rainures.

Seuls les matériaux convenant à la lame de scie peuvent être travaillés (pour connaître les lames de scie autorisées, voir le chapitre 12. Accessoires).

Les dimensions admises des pièces à usiner doivent être respectées (cf. chapitre 16. Caractéristiques techniques).

Les pièces à usiner avec une section ronde ou irrégulière (comme par ex. le bois de chauffage) ne peuvent pas être sciées car elles ne peuvent pas être maintenues de manière sûre durant le sciage. En cas de sciage sur chant de pièces plates, utilisez une butée appropriée afin d'assurer un guidage parfaitement sûr.

Toute autre utilisation est considérée comme contraire aux prescriptions. Une utilisation contraire aux prescriptions, des modifications apportées à l'appareil ou l'emploi de pièces qui n'ont été ni contrôlées ni approuvées par le constructeur peuvent entraîner des dommages imprévisibles !

3. Consignes générales de sécurité



Pour des raisons de sécurité et afin de protéger l'outil électrique, respecter les passages de texte marqués de ce symbole !



AVERTISSEMENT – Lire la notice d'utilisation afin d'éviter tout risque de blessure.

Remettre l'outil électrique uniquement accompagné de ces documents.

Consignes de sécurité générales pour les outils électriques



AVERTISSEMENT – Veuillez lire l'ensemble des consignes de sécurité et instructions. Le non-respect des consignes de sécurité et des instructions peut être à l'origine d'un choc électrique, d'un incendie et/ou de blessures graves.

Conserver toutes les consignes de sécurité et instructions ! Le terme « outil » utilisé dans les consignes de sécurité fait référence aux outils électriques filaires (avec cordon d'alimentation) ou

aux outils électriques sans fil (sans cordon d'alimentation).

3.1 Sécurité de la zone de travail

a) **Veillez à ce que la zone de travail soit propre et bien éclairée.** Les zones en désordre ou sombres sont propices aux accidents.

b) **Ne pas faire fonctionner l'outil électrique dans une atmosphère explosive, par exemple en présence de liquides, de gaz ou de poussières inflammables.** Les outils électriques produisent des étincelles qui peuvent enflammer les poussières ou les vapeurs.

c) **Maintenez les enfants et les personnes présentes à l'écart pendant l'utilisation de l'outil électrique.** Les distractions peuvent vous faire perdre le contrôle de l'outil.

3.2 Sécurité électrique

a) **La fiche d'alimentation de l'outil électrique doit être adaptée à la prise. Ne jamais modifier la fiche de quelque façon que ce soit. Ne pas utiliser d'adaptateurs avec des outils électriques à branchement de terre.** Des fiches non modifiées et des prises adaptées réduisent le risque de choc électrique.

b) **Évitez tout contact du corps avec des surfaces mises à la terre telles que les tuyaux, les radiateurs, les cuisinières et les réfrigérateurs.** Il existe un risque accru de choc électrique si votre corps est relié à la terre.

c) **Ne pas exposer les outils électriques à la pluie ou à des conditions humides.** La pénétration d'eau à l'intérieur d'un outil électrique augmente le risque de choc électrique.

d) **Ne pas utiliser le cordon d'alimentation à d'autres fins que celles prévues, notamment pour porter ou suspendre l'outil électrique ou pour retirer la fiche de la prise. Maintenez le cordon à l'écart de la chaleur, de l'huile, des arêtes coupantes ou des pièces de l'appareil en mouvement.** Les cordons d'alimentation endommagés ou emmêlés augmentent le risque de choc électrique.

e) **Lorsque vous travaillez à l'extérieur avec un outil électrique, utilisez uniquement des rallonges adaptées pour une utilisation à l'extérieur.** L'utilisation d'une rallonge adaptée pour une utilisation à l'extérieur réduit le risque de choc électrique.

f) **Si l'usage d'un outil électrique dans un environnement humide est inévitable, utilisez un interrupteur de protection contre les courants de court-circuit.** L'usage d'un interrupteur de protection contre les courants de court-circuit réduit le risque de choc électrique.

3.3 Sécurité des personnes

a) **Restez vigilant, soyez attentif à ce que vous êtes en train de faire et faites preuve de bon sens dans votre utilisation de l'outil électrique. N'utilisez pas d'outil électrique lorsque vous êtes fatigué ou sous l'emprise de drogues, d'alcool ou de médicaments.** Un moment d'inattention lors de l'utilisation d'un outil électrique peut entraîner des blessures graves.

b) **Portez un équipement de protection individuelle et toujours des lunettes de protection. Le port d'un équipement de protection individuelle comme un masque contre les poussières, des chaussures de sécurité antidérapantes, un casque ou des protège-oreilles réduit le risque de blessures.**

c) **Évitez tout démarrage intempestif. Assurez-vous que l'outil électrique est éteint avant de le brancher au secteur et/ou à la batterie, de le prendre en main ou de le porter. Porter l'outil électrique en ayant le doigt sur l'interrupteur ou brancher l'appareil au secteur alors qu'il est en marche peut causer des accidents.**

d) **Retirez les outils de réglage ou les clés plates avant de mettre l'outil électrique en marche. Un outil ou une clé qui se trouve dans une partie qui tourne de l'appareil peut entraîner des blessures.**

e) **Évitez toute posture anormale du corps. Veillez à adopter une position stable et gardez toujours l'équilibre.**

Cela permet de mieux contrôler l'outil électrique dans des situations inattendues.

f) **Portez des vêtements adaptés. Ne portez pas de vêtements amples ni de bijoux. Gardez les cheveux et les vêtements éloignés des pièces en mouvement.** Des vêtements amples, des bijoux ou les cheveux longs peuvent être pris dans des parties en mouvement.

g) **Si des dispositifs d'aspiration ou de collecte des poussières peuvent être installés, assurez-vous qu'ils sont branchés et correctement utilisés.** Utiliser un système d'aspiration des poussières réduit les risques liés à la présence de poussières.

h) **Ne vous sentez pas trop sûr de vous et ne pensez pas être au-dessus des règles de sécurité pour les outils électriques, même si après de nombreuses utilisations, vous connaissez bien votre outil électrique.** Quelques secondes d'inattention peuvent suffire pour causer des blessures graves.

3.4 Utilisation et manipulation de l'outil électrique

a) **Ne surchargez pas l'appareil. Utilisez l'outil électrique adapté à votre application.** Avec un outil électrique adapté, vous travaillerez plus efficacement et de manière plus sûre dans la plage de puissance indiquée.

b) **N'utilisez pas d'outils électriques dont l'interrupteur est défectueux.** Un outil électrique qui ne peut plus être mis en marche ou arrêté est dangereux et doit être réparé.

c) **Débranchez la fiche de la prise et/ou retirez la batterie amovible avant de régler l'appareil, de changer des accessoires ou de ranger l'outil.** Ces mesures de sécurité préventives empêchent une mise en marche accidentelle de l'outil électrique.

d) **Conservez les outils électriques non utilisés hors de portée des enfants. Ne laissez pas des personnes qui ne sont pas familiarisées avec l'appareil ou qui n'ont pas lu les instructions utiliser l'appareil.** Les outils électriques sont dangereux s'ils sont utilisés par des personnes inexpérimentées.

e) **Entretenez soigneusement les outils électriques et les accessoires. Vérifiez si les pièces mobiles fonctionnent correctement et ne bloquent pas, si des pièces sont cassées ou si des dommages empêchent le bon fonctionnement de l'outil électrique. Faites réparer les pièces endommagées avant d'utiliser l'appareil.** De nombreux accidents sont dus à des outils électriques mal entretenus.

f) **Gardez les outils de coupe affûtés et propres.** Des outils de coupe correctement entretenus avec des arêtes coupantes sont moins susceptibles de se bloquer et sont plus faciles à contrôler.

g) **Utilisez l'outil électrique, les accessoires, etc. conformément aux présentes instructions. Tenez également compte des conditions de travail et du travail à réaliser.** L'utilisation d'outils électriques pour d'autres applications que celles prévues peut donner lieu à des situations dangereuses.

h) **Gardez les poignées et les zones de préhension sèches, propres et exemptes d'huile et de graisse.** Les poignées et les zones de préhension glissantes ne permettent pas une utilisation sûre et le contrôle de l'outil électrique dans des situations inattendues.

3.5 Utilisation et manipulation d'outils électriques sans fil

a) **Rechargez uniquement les batteries à l'aide des chargeurs recommandés par le fabricant.** Un chargeur conçu pour un certain type de batteries risque de déclencher un incendie s'il est utilisé avec d'autres batteries.

b) **Utilisez uniquement des batteries prévues pour les outils électriques correspondants.** L'emploi d'autres batteries peut être à l'origine de blessures et d'incendies.

c) **Tenez la batterie non utilisée éloignée des trombones, pièces de monnaie, clés, clous, vis ou autres petits objets métalliques susceptibles d'entraîner un shunt entre les contacts.** Un court-circuit entre les contacts de la batterie peut entraîner des brûlures ou un incendie.

- d) **En cas d'utilisation non conforme, du liquide peut fuir de la batterie. Évitez de toucher ce liquide. En cas de contact, rincez à l'eau. Si le liquide pénètre dans les yeux, demandez une assistance médicale.** Le contact avec le liquide de batterie peut entraîner des irritations cutanées ou des brûlures.
- e) **N'utilisez pas de batteries endommagées ou modifiées.** Les batteries endommagées ou modifiées peuvent réagir de manière imprévisible et entraîner un incendie, une explosion ou un risque de blessure.
- f) **N'exposez jamais une batterie au feu ou à des températures élevées.** Le feu et des températures supérieures à 130 °C peuvent causer une explosion.
- g) **Respectez toutes les consignes de chargement et ne rechargez jamais la batterie ou l'outil électrique sans fil en dehors de la plage de température indiquées dans le mode d'emploi.** Un chargement erroné ou en dehors de la plage des températures admises peut détruire la batterie et augmenter le risque d'incendie.

3.6 Réparations

- a) **Confiez toujours les réparations de votre outil électrique à des techniciens qualifiés et veillez à ce que les réparations soient effectuées avec des pièces de rechange originales.** Cela permet d'assurer la sécurité de l'outil électrique.
- b) **N'effectuez jamais la maintenance d'une batterie endommagée.** La maintenance des batteries doit être confiée au fabricant ou à un service après-vente agréé.

3.7 Autres consignes de sécurité

- La présente notice d'utilisation s'adresse à des personnes ayant des connaissances techniques de base dans le maniement d'appareils du même type que celui-ci. Si vous n'avez pas d'expérience avec ce genre d'appareils, il est recommandé de demander l'aide de personnes expérimentées.
- Le fabricant décline toute responsabilité pour des dommages consécutifs au non-respect des présentes instructions d'utilisation.

Les informations qui figurent dans ces instructions d'utilisation sont signalées comme suit :



Danger !
Risque de dommages corporels ou d'atteinte à l'environnement.



Risque d'électrocution !
Risque de dommages corporels causés par l'électricité.



Risque de happement !
Risque de dommages corporels causés par happement de parties du corps ou de vêtements.



Attention !
Risque de dégâts matériels.



Remarque :
Informations complémentaires.

4. Consignes de sécurité particulières

- a) **Les scies à onglet sont conçues pour la découpe du bois ou de produits ligniformes. Elles ne doivent pas être utilisées pour la découpe de matériaux à base de fer comme des tiges, des barres, des vis, etc.** La poussière abrasive entraînerait le blocage des pièces mobiles comme le capot de protection inférieur. Les étincelles produites durant la découpe brûleraient le capot de protection inférieur, la plaque d'insert et d'autres pièces en plastique.
- b) **Si possible, fixez la pièce à usiner à l'aide de serre-joints. Si vous maintenez la pièce à usiner manuellement, vous devez toujours maintenir la main à une distance d'au moins 100 mm de chaque côté de la lame de scie. N'utilisez pas cette scie pour découper des pièces trop petites pour être fixées ou maintenues manuellement.** Si votre main est trop proche de la lame de scie, vous augmentez

le risque de blessure par contact avec la lame de scie.

- c) **La pièce à usiner doit être immobile et serrée ou maintenue contre la butée et la table. Ne poussez pas la pièce à usiner vers la lame de scie et ne coupez jamais « à main levée ».** Les pièces non fixées ou mobiles risquent d'être projetées à grande vitesse ce qui peut causer des blessures.
- d) **Poussez la scie à travers la pièce à usiner. Évitez de tirer la scie à travers la pièce à usiner. Pour une coupe, soulevez la tête de sciage et tirez-la au-dessus de la pièce à usiner sans couper. Mettez ensuite le moteur en marche, inclinez la tête de sciage vers le bas et poussez la scie à travers la pièce à usiner.** Si vous coupez en tirant la scie, la lame de scie risque de sortir de la pièce à usiner et d'être projetée avec force contre l'opérateur.
- e) **Ne croisez jamais les mains au-dessus de la ligne de coupe prévue, ni devant ou derrière la lame de scie.** Il est très dangereux de soutenir la pièce avec les « mains croisées », c'est-à-dire en tenant la pièce à usiner avec la main gauche à droite de la lame de scie ou inversement.
- f) **Ne placez pas vos mains derrière la butée lorsque la lame de scie tourne. Respectez toujours la distance de sécurité minimale de 100 mm entre la main et la lame de scie en rotation (valable pour les deux côtés de la lame de scie, par ex. pour éliminer les déchets de bois).** Dans le cas contraire, vous risqueriez de sous-estimer la faible distance entre la lame et votre main et de vous blesser grièvement.
- g) **Contrôlez la pièce à usiner avant de la couper. Si la pièce à usiner est tordue ou déformée, fixez-la avec le côté courbé vers l'extérieur du côté de la butée. Veillez toujours à ce qu'il n'y ait pas d'espace entre la pièce à usiner, la butée et la table le long de la ligne de coupe.** Les pièces courbées ou déformées peuvent se tordre ou se déplacer et entraîner le blocage de la lame de scie lors du sciage. La pièce à usiner doit être exempte de clous et de corps étrangers.
- h) **Utilisez seulement la scie lorsque la table a été débarrassée de tous les outils, déchets de bois, etc. ; seule la pièce à usiner peut se trouver sur la table.** Les petits déchets, les pièces de bois détachées ou d'autres objets qui entreraient en contact avec la lame en rotation risquent d'être projetés à grande vitesse.
- i) **Découpez une seule pièce à la fois.** Les pièces empilées ne peuvent pas être fixées ou maintenues correctement et peuvent entraîner le blocage de la lame durant le sciage ou glisser.
- j) **Veillez à ce que la scie à onglet soit posée sur une surface de travail plane et solide avant l'utilisation.** Une surface de travail plane et solide réduit le risque d'instabilité de la scie à onglet.
- k) **Planifiez votre travail. Lors de chaque réglage de l'inclinaison de la lame ou de l'angle de coupe, veillez à ce que la butée réglable soit correctement ajustée et à ce que la pièce soit soutenue sans entrer en contact avec la lame ou le capot de protection.** Simulez le mouvement de coupe complet de la lame sans mettre la machine en marche et sans placer la pièce à usiner sur la table afin de vous assurer qu'elle ne soit pas entravée et qu'elle ne coupe pas dans la butée.
- l) **Veillez à ce que les pièces plus larges ou plus longues que la surface supérieure de la table soient correctement soutenues, par ex. à l'aide d'une rallonge de table ou de chevalets de sciage.** Les pièces plus larges ou plus longues que la table de la scie à onglet risquent de basculer si elles ne sont pas correctement soutenues. Si une pièce de bois coupée ou la pièce à usiner bascule, elle risque de soulever le capot de protection inférieur ou d'être projetée de manière incontrôlée par la lame de scie en rotation.
- m) **Ne demandez pas à d'autres personnes de tenir la pièce à la place d'une rallonge de table ou de soutenir la pièce.** Un mauvais soutien de la pièce à usiner peut entraîner le blocage de la lame de scie. La pièce à usiner risque également de se déplacer durant le sciage et de vous entraîner vous et la personne qui vous aide vers la lame de scie en rotation.

n) **La pièce découpée ne doit en aucun cas être pressée contre la lame de scie en rotation.** S'il n'y a pas suffisamment de place, par ex. pour l'utilisation de guides latéraux, la pièce découpée risque de se coincer dans la lame de scie et d'être projetée de force.

o) **Utilisez toujours un serre-joints ou un dispositif adapté pour soutenir correctement les matériaux rond comme des barres ou des tuyaux.** Les barres ont tendance à rouler lors de la découpe, ce qui peut entraîner le blocage de la lame et entraîner la pièce à usiner et votre main vers la lame de scie.

p) **Attendez que la lame ait atteint sa vitesse de rotation maximale avant de couper la pièce à usiner.** Cela réduit le risque d'éjection de la pièce à usiner.

q) **Si la pièce à usiner coince ou bloque la lame de scie, arrêtez la scie à onglet. Attendez que toutes les pièces mobiles soient totalement arrêtées, retirez la fiche de la prise et/ou retirez la batterie. Retirez ensuite le matériau bloqué.** Si vous continuez de scier malgré le blocage, vous risquez de perdre le contrôle de la machine ou d'endommager la scie à onglet.

r) **Une fois la découpe terminée, lâchez l'interrupteur, maintenez la tête de scie vers le bas et attendez l'arrêt de la lame avant de retirer la pièce découpée.** Il est dangereux d'approcher la main de la lame encore en rotation.

4.1 Autres consignes de sécurité

- Respectez les instructions de sécurité spécifiques à chaque chapitre.
- Respectez les éventuelles dispositions légales ou directives de prévention des accidents.



Dangers généraux !

- Tenez compte des influences environnementales.
- Pour les pièces longues, utilisez des porte-pièces adaptés.
- Cette machine peut uniquement être mise en service et utilisée par des personnes habituées à manipuler des scies circulaires et conscientes des dangers liés à l'utilisation de ce type d'appareil. Les mineurs sont uniquement autorisés à se servir de l'appareil dans le cadre d'une formation professionnelle et sous le contrôle d'un instructeur.
- Les personnes non concernées par les opérations, notamment les enfants, doivent être tenues à distance de la zone de danger. Ne laissez aucune autre personne toucher l'appareil ou le câble d'alimentation lorsque l'appareil est en marche.
- Évitez une surchauffe des dents de scie.
- Lors du sciage du plastique, évitez que le plastique ne fonde.



Risque de blessures ou d'écrasement au niveau des pièces mobiles !

- Ne mettez pas l'appareil en marche si les dispositifs de sécurité ne sont pas installés.
- Gardez toujours une distance suffisante par rapport à la lame de scie. Utilisez éventuellement des dispositifs de guidage appropriés. Pendant le fonctionnement de l'appareil, maintenez une distance suffisante avec les composants en mouvement.
- Attendez que la lame de scie soit immobile avant de retirer de la zone de travail les petites chutes de découpes de pièces, les restes de bois etc.
- Ne sciez que des pièces ayant des dimensions qui permettent de les maintenir de façon sûre pendant la coupe.
- Utilisez des dispositifs de serrage ou un étau pour fixer la pièce. Elle est ainsi mieux maintenue qu'avec la main.
- Ne freinez pas la lame de scie en exerçant une pression latérale.
- Avant d'effectuer des travaux de réglage, d'entretien ou de remise en état, débrancher la

fiche secteur de la prise de courant ou retirer la batterie.

- Débrancher la fiche secteur de la prise de courant ou retirer la batterie lorsque l'appareil n'est pas utilisé.



Risque de coupure également lorsque les outils de coupe sont immobiles !

- Portez des gants pour remplacer les outils de coupe.
- Conservez les lames de scie de manière à ce que personne ne risque de s'y blesser.



Risque de choc en arrière de la tête de sciage (la lame de scie se coince dans la pièce à usiner et la tête de sciage bascule soudainement vers le haut) !

- Choisissez une lame de scie adaptée au matériau à découper.
- Tenez fermement la poignée. Au moment où la lame de scie pénètre dans la pièce à usiner, le risque de choc en arrière est particulièrement élevé.
- N'employez que des lames de scie à dents fines pour scier des pièces minces ou des pièces aux parois minces.
- Utilisez toujours des lames de scies affûtées. Remplacez immédiatement les lames de scie émoussées. Risque accru de choc en arrière lorsqu'une dent émoussée de la lame de scie se coince dans la surface de la pièce à usiner.
- Ne coinciez pas les pièces.
- En cas de doute, vérifiez que les pièces à usiner ne contiennent pas de corps étrangers (p. ex. des clous ou des vis).
- Ne sciez en aucun cas plusieurs pièces simultanément – même en paquets constitués de plusieurs pièces individuelles. Risque d'accident si certaines pièces sont saisies de manière incontrôlée par la lame de scie.
- Lors de la réalisation de rainures, évitez d'exercer une pression latérale sur la lame de scie - utilisez un dispositif de serrage.



Risque de happement !

- Veillez à ce qu'aucune partie du corps ou aucun vêtement ne puisse être happés en cours de travail ((pas de cravates, pas de gants, pas de vêtements à manches larges ; les personnes qui portent les cheveux longs doivent impérativement porter un filet à cheveux).
- Ne jamais scier des pièces comportant des cordes, des ficelles, des bandes, des câbles, des fils ou tout autre matériel du même type.



Risque lié à un équipement de protection individuelle insuffisant !

- Portez des protège-oreilles.
- Porter des lunettes de protection.
- Portez un masque antipoussières.
- Portez des vêtements de travail adaptés.
- Portez des chaussures antidérapantes.
- Portez des gants lorsque vous manipulez des lames de scie et des outils raboteux. Portez les lames de scie dans un récipient.



Risque lié aux sciures de bois !

- Ne travaillez qu'avec un dispositif d'aspiration. Le dispositif d'aspiration doit être conforme aux valeurs indiquées dans le chapitre 16..

Réduction de la pollution due aux poussières :

- Certaines poussières produites par le ponçage électrique, le sciage, le meulage, le perçage et d'autres activités de construction contiennent des agents chimiques qui causent des cancers, des anomalies congénitales ou d'autres dangers pour la reproduction. Voici quelques exemples de tels agents chimiques : le plomb des peintures à base de plomb, la silice cristalline des briques, du ciment et d'autres

produits de maçonnerie, et l'arsenic et le chrome du bois d'œuvre traité chimiquement.

- Les conséquences de telles expositions varient en fonction de la fréquence à laquelle vous faites ce type de travail.
- Il est souhaitable que le corps n'absorbe pas ces particules.
- Pour réduire votre exposition à ces agents chimiques, travaillez dans un endroit bien ventilé et utilisez des équipements de protection agréés, tels que les masques de protection contre la poussière qui sont conçus spécialement pour filtrer les particules microscopiques.
- Respectez les directives applicables au matériau, au personnel, à l'application et au lieu d'utilisation (par exemple directives en matière de protection au travail, élimination des déchets).
- Collectez les particules émises sur le lieu d'émission et évitez les dépôts dans l'environnement.
- Utilisez le système de collecte des poussières fourni et un dispositif d'aspiration adapté. Cela permet d'éviter l'émission incontrôlée de particules dans l'environnement.
- Réduisez l'émission de poussières en :
 - évitant d'orienter les particules sortantes et l'air d'échappement de la machine vers vous ou vers des personnes se trouvant à proximité ou vers des dépôts de poussière,
 - utilisant un système d'aspiration et/ou un purificateur d'air,
 - aérant convenablement le lieu de travail et en l'aspirant pour le maintenir propre. Balayer ou souffler les poussières les fait tourbillonner.
 - Aspirer ou lavez les vêtements de protection. Ne pas les souffler, les battre ni les broser.



Danger en cas de modifications apportées à l'appareil ou d'utilisation de pièces qui n'ont été ni contrôlées ni approuvées par le fabricant

- Montez l'appareil en respectant scrupuleusement les présentes instructions.
- N'utilisez que des pièces de rechange agréées par le fabricant. Cela concerne en particulier :
 - Les lames de scie (numéros de commande voir chapitre 12. Accessoires).
 - Dispositifs de sécurité.
 - Laser de coupe.
 - L'éclairage de la zone de coupe.
- Ne modifiez pas les pièces de l'appareil.
- Veillez à ce que la vitesse indiquée sur la lame de scie soit au moins aussi élevée que celle indiquée sur la scie.



Risque lié à un défaut de l'appareil !

- Avant chaque mise en service, contrôlez si l'appareil ne présente pas de dommages : avant de réutiliser l'appareil, le bon fonctionnement des dispositifs de sécurité, des dispositifs de protection ou des pièces légèrement endommagées doit être soigneusement contrôlé. Assurez-vous que les pièces mobiles fonctionnent correctement et ne se bloquent pas. Toutes les pièces doivent être montées correctement et satisfaire à toutes les conditions nécessaires pour garantir le parfait fonctionnement de l'appareil.
- Ne pas utiliser de lames de scie endommagées ou déformées.



Risque lié au bruit !

- Portez des protège-oreilles.



Risque lié à des pièces ou à des parties de pièces à usiner qui bloquent !

En cas de blocage :

1. arrêter l'appareil,
2. débrancher la fiche secteur de la prise de courant ou retirer la batterie amovible,
3. porter des gants,

4. éliminer le blocage avec un outil approprié.

4.2 Consignes de sécurité spéciales pour machines sans fil :

Retirer la batterie de l'outil avant toute opération de réglage, de changement d'accessoire, de maintenance ou de nettoyage.



Protégez les batteries de l'humidité !



N'exposez pas les batteries au feu !



Ne pas utiliser de batteries défectueuses ou déformées !

Ne pas ouvrir les batteries !

Ne jamais toucher ni court-circuiter entre eux les contacts d'une batterie.



Une batterie Li-Ion défectueuse peut occasionner une fuite de liquide légèrement acide et inflammable !



En cas de fuite d'acide de batterie et de contact avec la peau, rincer immédiatement et abondamment à l'eau.

En cas de projection dans les yeux, les laver à l'eau propre et consulter immédiatement un médecin !

4.3 Symboles sur l'appareil (en fonction du modèle)



Lire les instructions d'utilisation.



Ne pas mettre les mains dans la lame de scie.



Porter des lunettes de protection et une protection acoustique.



Ne pas utiliser l'appareil dans un environnement humide ou mouillé.



LASER 2
Rayon laser - ne regardez pas dans le faisceau.
LASER DE CLASSE 2

4.4 Dispositifs de sécurité

Capot de protection pendulaire (6)

Le capot de protection pendulaire protège contre des contacts involontaires avec la lame de scie et évite la projection de sciures.

Verrouillage de sécurité (27)

Appareils sans fil : la machine peut uniquement être mise en marche lorsque le verrouillage de sécurité est actionné.

Appareils filaires : le capot de protection pendulaire s'ouvre et la machine peut être abaissée lorsque le verrouillage de sécurité est actionné.

Butée (26)

La butée empêche la pièce à usiner de bouger durant le sciage. La butée doit toujours être montée pour le fonctionnement.

Le profil supplémentaire (35) au niveau de la butée doit être déplacé en desserrant la vis de fixation pour les (36) coupes inclinées.

5. Vue d'ensemble

Voir page 2.

- 1 Fermeture du sac collecteur de sciures
- 2 Sac collecteur de sciures
- 3 Tubulure d'aspiration pour sciures
- 4 Sortie laser
- 5 Éclairage de la zone de coupe
- 6 Capot de protection pendulaire
- 7 Guide latéral
- 8 Table
- 9 Table rotative
- 10 Insert de table
- 11 Poignée de fixation pour table rotative
- 12 Cliquet d'arrêt pour les positions crantées de la table rotative*
- 13 Vis de fixation pour le dispositif de traction*
- 14 Clé à six pans creux / rangement d'outils pour clé à six pans creux
- 15 Dispositif de serrage des pièces à usiner
- 16 Rallonge latérale de table
- 17 Vis d'arrêt de la rallonge de table latérale

- 18 Arrêt de lame de scie
- 19 Poignée de scie
- 20 Molette de réglage de la vitesse *
- 21 Poignée de transport
- 22 Crochet pour l'enroulement du câble
- 23 Levier de fixation pour le réglage de l'inclinaison
- 24 Bouton de verrouillage (pour augmenter l'angle d'inclinaison de +/- 2 °)
- 25 Fixation pour le transport
- 26 Butée
- 27 Verrouillage de sécurité
- 28 Interrupteur de marche/arrêt de la scie
- 29 Interrupteur de marche/arrêt du laser de coupe
- 30 Interrupteur de marche/arrêt de l'éclairage de la zone de coupe
- 31 Touche de déverrouillage des blocs batteries *
- 32 Touche de l'indicateur de capacité *
- 33 Indicateur de capacité et de signalisation *
- 34 Batterie *

* en fonction du modèle/de l'équipement

6. Installation et transport

Le cas échéant, monter la (21) poignée de transport (en fonction du modèle)

- Visser la poignée de transport (21) comme indiqué.

Le cas échéant, monter la rallonge (16) de table latérale (en fonction du modèle)

1. Sortir la rallonge de table latérale droite et gauche de l'emballage de transport.
2. Dévisser les vis (37) au niveau des rails de guidage de la rallonge de table latérale droite et gauche.
3. Glisser les rails de guidage entièrement dans les logements. Placer la rallonge de table avec guide latéral escamotable (7) sur le côté droit.
4. Soulever l'appareil au niveau des pieds avant, le basculer prudemment vers l'arrière et le déposer de manière stable.
5. Revisser fermement (37) les vis au niveau des rails de guidage.
6. Saisir l'appareil au niveau des pieds avant, le basculer prudemment vers l'avant et le déposer.
7. Régler la largeur de table souhaitée et bloquer les rallonges de table à l'aide des vis (17) d'arrêt.

Installation

Pour travailler en toute sécurité, l'appareil doit être fixé sur un support stable.

- Une table de travail ou un établi fixe peuvent servir de support.
- L'appareil doit rester stable en cas de travail sur de grandes pièces.
- Les pièces de longueur importante doivent être soutenues avec des accessoires adaptés.



Remarque :

Pour l'utilisation mobile, l'appareil peut être vissé sur une plaque en contreplaqué ou en lamellé collé (500 mm x 500 mm, d'une épaisseur minimale de 19 mm). Lors de l'utilisation de l'appareil, cette plaque doit être fixée sur un établi à l'aide de serre-joints à serrage à vis.

1. Visser l'appareil sur le support.
2. Défaire la fixation pour le transport (25) : pousser la tête de sciage légèrement vers le bas et la maintenir. Retirer la fixation pour le (25) transport.
3. Basculer lentement la tête de sciage vers le haut.

Transport

1. Basculer la tête de sciage vers le bas et enfoncer la fixation pour le (25) transport.
2. Bloquer le dispositif de traction dans la position antérieure à l'aide de la vis de fixation (13).



Attention !

Ne transportez pas la scie en la maintenant par les dispositifs de protection.

3. Soulever et déplacer l'appareil à l'aide de la poignée de (21) transport.

7. Vue détaillée de l'appareil

7.1 Interrupteur de marche/arrêt du moteur (28)

Mettre le moteur en marche :

- Appuyer sur l'interrupteur de marche/arrêt et le maintenir enfoncé.

Arrêter le moteur :

- Lâcher l'interrupteur de marche/arrêt.

7.2 Interrupteur de marche/arrêt de l'éclairage de la zone de coupe (30)

Allumer et éteindre l'éclairage de la zone de coupe.



Danger !

Ne pas diriger le faisceau lumineux sur les yeux des personnes ou d'animaux.



Remarque :

Pour les appareils sans fil : en cas de courte pause, l'éclairage de la zone de coupe s'éteint (mode veille) et se réactive automatiquement lors de la reprise du travail. En cas de longue pause, l'éclairage de la zone de coupe s'éteint. Pour le rallumer : actionner (30) l'interrupteur.

7.3 Interrupteur de marche/arrêt du laser de coupe (29)

Allumer et éteindre le laser de coupe

Le laser de coupe marque une ligne à gauche de la ligne de coupe. Effectuez une coupe d'essai pour vous familiariser avec le positionnement.



Danger !

RAYON LASER
NE PAS REGARDER DANS LE FAISCEAU
LASER DE CLASSE 2
NE 60825-1:2014
P<1mW, λ=650nm



Remarque :

Pour les appareils sans fil : en cas de courte pause, le laser de coupe s'éteint (mode veille) et se réactive automatiquement lors de la reprise du travail. En cas de longue pause, le laser de coupe s'éteint. Pour le rallumer : actionner (29) l'interrupteur.

7.4 Réglage de l'inclinaison

Après avoir desserré le levier de blocage (23), la scie peut être inclinée librement entre 0° et 45° à gauche de la perpendiculaire (40).

Durant le réglage, pousser sur le bouton de verrouillage (24) afin de régler des angles allant jusqu'à 47° à gauche de la perpendiculaire ou jusqu'à 2° à droite de la perpendiculaire.



Danger !

Pour que l'angle d'inclinaison ne change pas durant le sciage, le levier de blocage (23) du bras inclinable doit être serré.

Vous pouvez adapter la position du levier de blocage en fonction de vos besoins : retirez le levier de blocage, tournez-le et enfoncez-le dans la position souhaitée jusqu'à ce qu'il s'encliquète.

7.5 Table rotative

Pour les coupes en onglet, la table rotative peut être tournée de 47° vers la gauche ou vers la droite après que le levier de blocage a été desserré (11) et en actionnant le cliquet d'arrêt (12). Cela permet de régler l'angle de coupe par rapport au bord avant de la pièce à usiner.



Danger !

Pour que l'angle de l'onglet ne change pas durant le sciage, le levier de blocage (11) de la table rotative (même dans les positions crantées !) doit être serré.

7.6 Dispositif de traction

Le dispositif de traction permet également de scier des pièces de grande section. Le dispositif de traction peut être utilisé pour tous les types de coupes (coupes droites, coupes en onglet, coupes en biais et doubles coupes en onglet et le sciage de rainures).

Lorsque vous n'avez pas besoin du dispositif de traction, bloquez-le dans la position postérieure à l'aide de la vis de fixation (13).

7.7 Limiteur de profondeur de coupe

Le limiteur de profondeur de coupe (51) combiné au dispositif de serrage permet de réaliser des rainures.

Tourner la vis de réglage et la fixer à l'aide du contrécrou. Le limiteur de profondeur de coupe peut être désactivé en déplaçant la butée (52) vers l'arrière.

7.8 Réglage de la vitesse (uniquement pour modèle KGSV 216 M, KGSM 216 Vario Max)

Régler la vitesse avec la molette (20). Pour les positions recommandées de la molette, voir tableau.

Bois : 3 - 6
Aluminium : 3 - 6
Plastique : 1 - 3

8. Mise en service

8.1 Raccorder le sac collecteur de sciures / le dispositif d'aspiration de sciures



Danger !

Certaines sciures de bois (bois de chêne, de hêtre ou de frêne, p. ex.) sont cancérigènes en cas d'inhalation.

- Travaillez toujours avec le sac collecteur de sciures ou un dispositif d'aspiration de sciures adapté.
- Utilisez également un masque antipoussières, car toutes les sciures ne peuvent être collectées ou aspirées.
- Videz régulièrement le sac collecteur de sciures. Portez un masque antipoussières lorsque vous videz le sac.

Si vous mettez l'appareil en marche avec le sac collecteur de sciures fourni :

- raccordez le sac collecteur de sciures (2) sur la tubulure d'aspiration de sciures (3). Veillez à ce que la fermeture du sac collecteur de sciures (1) soit fermée.

Si vous raccordez l'appareil à un dispositif d'aspiration de sciures :

- utilisez un adaptateur adapté pour le raccordement à la tubulure d'aspiration de sciures (voir chapitre 12. « Accessoires »).
- Veillez à ce que le dispositif d'aspiration de sciures réponde aux exigences mentionnées au chapitre 16. « Caractéristiques techniques ».
- Respecter également les instructions d'utilisation du dispositif d'aspiration des sciures !

8.2 Montage du dispositif de serrage des pièces à usiner

Le dispositif de serrage des pièces à usiner (15) peut être monté dans deux positions :

- Pour les pièces larges : glisser le dispositif de serrage pour les pièces à usiner dans le trou arrière (38) de la table.
- Pour les pièces étroites : glisser le dispositif de serrage pour les pièces à usiner dans le trou avant (39) de la table.

8.3 Pour les machines fonctionnant sur secteur



Danger ! Tension électrique

Utilisez uniquement l'appareil avec une source d'alimentation électrique répondant aux exigences suivantes (voir également chapitre 16. « Caractéristiques techniques ») :

- La tension et la fréquence du secteur doivent correspondre à celles indiquées sur la plaque signalétique de l'appareil ;
- Protection avec un disjoncteur de protection avec un courant de défaut de 30 mA ;
- Prises de courant installées, mises à la terre et contrôlées de manière réglementaire.
- Placez le câble d'alimentation de manière à ce qu'il ne gêne pas le travail et ne puisse pas être endommagé.
- Pour les rallonges, utilisez uniquement des câbles en caoutchouc avec une section suffisante (3 × 1,5 mm²).
- Utilisez des rallonges adaptées pour l'extérieur. Pour tout travail à l'extérieur, utiliser uniquement des rallonges de câble prévues à cet effet et portant les indications correspondantes.
- Évitez toute mise en marche involontaire. Assurez-vous que l'interrupteur se trouve en position « arrêt » avant de brancher la fiche dans la prise de courant.

8.4 Pour les machines sans fil

- Évitez toute mise en marche involontaire. Assurez-vous que l'interrupteur se trouve en position « arrêt » avant de placer la batterie.

Batterie

Charger la batterie (34) avant utilisation.

En cas de baisse de puissance, recharger la batterie.

La température de stockage optimale se situe entre 10°C et 30°C.

Les batteries Li-Ion « Li-Power » sont pourvues d'un indicateur de capacité et de signalisation (33) :

- Presser la touche (32) pour afficher l'état de charge par le biais des voyants LED.
- Si un voyant LED clignote, la batterie est presque épuisée et doit être rechargée.

Retrait et mise en place de la batterie

Retrait : appuyer sur le bouton de déverrouillage de la batterie (31) et sortir la batterie (34) par l'arrière.

Insertion : insérer la batterie (34) jusqu'à ce qu'elle s'encliquète.

9. Utilisation

- Avant de commencer le travail, vérifiez le bon état des dispositifs de protection.
- Veillez à garder une position de travail correcte lors du sciage :
 - à l'avant, côté opérateur ;
 - face à la scie ;
 - à côté du plan de la lame de scie.



Danger !

Si possible, fixez la pièce à usiner à l'aide du dispositif de serrage des pièces à usiner (15).



Risque de pincement !

Ne placez pas vos mains dans la zone des charnières ou sous l'appareil lors de l'inclinaison ou du basculement de la tête de sciage !

- Tenez fermement la tête de sciage lorsque vous l'inclinez.
- Pendant le travail, veuillez utiliser :
 - un porte-pièces pour les longues pièces lorsqu'elles risquent de tomber de la table après avoir été sciées ;
 - un sac collecteur de sciures ou un dispositif d'aspiration de sciures.
- Ne sciez que des pièces ayant des dimensions qui permettent de les maintenir de façon sûre pendant la coupe.
- Pendant le sciage, presser toujours la pièce sur la table sans la coincer. Ne pas freiner la lame de scie en exerçant une pression latérale. Risque d'accident si la lame de scie se bloque.

9.1 Coupes droites

Position de départ :

- Fixation pour le (25) transport retirée.
- Tête de sciage basculée vers le haut.

- Limiteur de profondeur de coupe (52) désactivé.

- Table rotative en position 0°, poignée de blocage (11) pour la table rotative serrée.
- Inclinaison du bras inclinable de 0° par rapport à la perpendiculaire, levier de blocage (23) pour le réglage de l'inclinaison serré.
- Dispositif de traction entièrement vers l'arrière
- Vis de fixation (13) du dispositif de traction desserrée.

Sciage de la pièce :

1. Presser la pièce à usiner contre la butée et la fixer à l'aide du dispositif de serrage pour (15) pièces à usiner.
2. Pour les pièces larges : tirer la tête de sciage vers l'avant (vers l'opérateur) (dispositif de traction).
3. Actionner le verrouillage de sécurité (27) et appuyer sur l'interrupteur de marche/arrêt (28) et le maintenir enfoncé.
4. Incliner doucement la tête de sciage vers le bas ou vers l'arrière (en s'éloignant de l'opérateur) à l'aide de la poignée. Lors du sciage, presser la tête de sciage contre la pièce à usiner de manière à ce que la vitesse du moteur ne baisse pas trop.
5. Scier la pièce en un seul mouvement.
6. Relâcher l'interrupteur de marche/arrêt (28) et laisser lentement la tête de sciage basculer vers le haut pour retrouver sa position initiale.

9.2 Coupes en onglet

Position de départ :

- Fixation pour le (25) transport retirée.
- Tête de sciage basculée vers le haut.
- Limiteur de profondeur de coupe (52) désactivé.
- Inclinaison du bras inclinable de 0° par rapport à la perpendiculaire, levier de blocage (23) pour le réglage de l'inclinaison serré.
- Dispositif de traction entièrement vers l'arrière
- Vis de fixation (13) du dispositif de traction desserrée.

Sciage de la pièce :

1. Desserrer la poignée de blocage (11) de la table rotative et défaire le cliquet d'arrêt (12).
2. Régler l'angle souhaité.
3. Resserrer la poignée de blocage (11) de la table rotative.
4. Scier la pièce comme indiqué pour les « coupes droites ».

9.3 Coupes en biais

Position de départ :

- Fixation pour le (25) transport retirée.
- Tête de sciage basculée vers le haut.
- Limiteur de profondeur de coupe (52) désactivé.
- Table rotative en position 0°, poignée de blocage (11) pour la table rotative serrée.
- Dispositif de traction entièrement vers l'arrière
- Vis de fixation (13) du dispositif de traction desserrée.

Sciage de la pièce :

1. Desserrer le levier de blocage (23) pour le réglage de l'inclinaison à l'arrière de la scie.
2. Incliner doucement le bras inclinable dans la position souhaitée.
3. Serrer le levier de blocage (23) pour le réglage de l'inclinaison.
4. Scier la pièce comme indiqué pour les « coupes droites ».

9.4 Doubles coupes en onglet



Remarque :

La double coupe en onglet est une combinaison entre une coupe en onglet et une coupe en biais. Cela signifie que la pièce est sciée en biais par rapport au bord arrière et en biais par rapport à la face supérieure.



Danger !

Pour la double coupe en biais, la lame de scie est plus facilement accessible en raison de la forte inclinaison – cela augmente le risque de blessure. Gardez une distance suffisante par rapport à la lame de scie !

Position de départ :

- Fixation pour le (25) transport retirée.
- Tête de sciage basculée vers le haut.
- Limiteur de profondeur de coupe (52) désactivé.
- Table rotative bloquée dans la position souhaitée.
- Bras inclinable incliné dans l'angle souhaité et bloqué dans cette position.
- Vis de fixation (13) du dispositif de traction desserrée.
- Dispositif de traction entièrement vers l'arrière

Sciage de la pièce :

- Scier la pièce comme indiqué pour les « coupes droites ».

9.5 Scier des rainures



Remarque :

Le limiteur de profondeur de coupe combiné au dispositif de serrage permet de réaliser des rainures. La coupe n'est pas traversante, mais la pièce à usiner est uniquement entaillée jusqu'à une certaine profondeur.

Risque de choc en arrière !

Lors de la réalisation de rainures, il est particulièrement important de ne pas exercer de pression latérale sur la lame de scie. En effet, la lame de scie risque de se soulever soudainement ! Utilisez un dispositif de serrage pour la réalisation de rainures. Évitez toute pression latérale sur la tête de sciage.

Position de départ :

- Fixation pour le (25) transport retirée.
- Tête de sciage basculée vers le haut.
- Bras inclinable incliné dans l'angle souhaité par rapport à la pièce à usiner et bloqué dans cette position.
- Table rotative bloquée dans la position souhaitée.
- Vis de fixation (13) du dispositif de traction desserrée.
- Dispositif de traction entièrement vers l'arrière

Sciage de la pièce :

1. Régler le limiteur de profondeur de coupe (51) sur la profondeur de coupe souhaitée et fixer à l'aide du contrecrou.
2. Desserrer le verrouillage de sécurité (27) et incliner la tête de sciage vers le bas afin de vérifier la profondeur de coupe réglée :
3. effectuer une coupe d'essai.
4. Le cas échéant, répéter les étapes 1 et 3 jusqu'au réglage de la profondeur de coupe souhaitée.
5. Scier la pièce comme indiqué pour les « coupes droites ».

10. Maintenance et entretien



Danger !

Avant tout travail de maintenance et de nettoyage, retirer la fiche de la prise ou retirer la batterie (34) amovible.

- Les travaux de maintenance et de réparation autres que ceux décrits dans ce chapitre peuvent uniquement être exécutés par une personne compétente.
- Les pièces endommagées, notamment les dispositifs de sécurité, peuvent uniquement être remplacées par des pièces originales. Les pièces qui ne sont pas contrôlées et homologuées par le fabricant sont susceptibles de provoquer des dommages imprévisibles

– Après les travaux de maintenance et de nettoyage, remettre en service tous les dispositifs de sécurité et les contrôler.

10.1 Changement de lame de scie



Risque de brûlure !

Juste après la coupe, la lame de scie peut encore être très chaude. Laisser refroidir la lame si elle est chaude. Ne pas nettoyer la lame de scie chaude avec des liquides inflammables.



Risque de coupure, même lorsque la lame est immobile !

Lors du desserrage et du serrage de la vis de serrage, (44) le capot de protection pendulaire doit être (6) basculé au-dessus de la lame de scie. Toujours porter des gants pour remplacer la lame de scie.

- Débrancher la fiche de la prise ou retirer la batterie (34) amovible.
- Placer la tête de sciage dans la position supérieure.
- Bloquer la lame de scie : appuyer sur le bouton d'arrêt et tourner la lame de scie avec l'autre main jusqu'à ce que le bouton d'arrêt s'encliquète. Maintenir le bouton d'arrêt enfoncé.
- Dévisser la vis de serrage avec la rondelle (44) sur l'arbre de la lame de scie à l'aide de la clé à six pans creux (14) en la tournant dans le sens des aiguilles d'une montre (filetage à gauche !).
- Desserrer le verrouillage de sécurité (27) (uniquement pour les appareils sur secteur) et pousser et maintenir le capot de protection pendulaire (6) vers le haut.
- Retirer prudemment la bride extérieure (45) et la lame de scie (46) de l'arbre de la lame de scie et refermer le capot de protection pendulaire.



Danger !

Ne pas utiliser de détergents (par ex. pour enlever des dépôts de résine), car cela pourrait détériorer les composants en métal léger et compromettre la solidité de la scie.

- Nettoyer les surfaces de serrage :
 - arbre de la lame de scie (49),
 - lame de scie (46),
 - bride extérieure (45),
 - bride intérieure (48).



Danger !

Placer correctement la bride intérieure ! Dans le cas contraire, la scie risque de se bloquer ou la lame de scie risque de se détacher ! La bride intérieure est correctement installée lorsque la rainure circulaire est orientée vers la lame de scie et que le côté plat est orienté vers le moteur.

- Installer la bride (48) intérieure.
- Desserrer le verrouillage de sécurité (27) (uniquement pour les appareils sur secteur) et pousser et maintenir le capot de protection pendulaire (6) vers le haut.
- Installer une nouvelle lame de scie – respecter le sens de rotation : vu du côté gauche (ouvert), la flèche sur la lame de scie doit correspondre à la direction de la flèche (47) sur le cache de la lame de scie !



Danger !

Utilisez exclusivement des lames de scie, qui sont conformes aux exigences et aux données caractéristiques indiquées dans la présente notice d'utilisation.

Utilisez uniquement des lames de scie adaptées à la vitesse maximale (voir « Caractéristiques techniques » – en cas d'utilisation de lames de scie inappropriées ou endommagées, la force centrifuge peut brusquement projeter les pièces.

Les lames de scie pour la découpe du bois et de matériaux similaires doivent être conformes à la norme EN 847-1.

Il est interdit d'employer :

- des lames de scie en acier rapide fortement allié (HSS) ;
- des lames de scie endommagées ;
- des meules à tronçonner.



Danger !

- Utilisez uniquement des pièces d'origine pour monter la lame de scie.
 - Ne pas utiliser de bagues de réduction libres ; la lame de scie pourrait se défaire.
 - Les lames doivent être montées de manière à tourner sans déséquilibre ni à-coups et sans se détacher lors du fonctionnement.
- Refermer le capot de protection (6) pendulaire.
 - Installer la bride extérieure (45) – le côté plat doit être orienté vers le moteur !
 - Visser la vis de serrage avec la rondelle (44) dans le sens contraire des aiguilles d'une montre (filetage à gauche !) et à la main.
 - Bloquer la lame de scie : appuyer sur le bouton d'arrêt (18) et tourner la lame de scie avec l'autre main jusqu'à ce que le bouton d'arrêt s'encliquète. Maintenir le bouton d'arrêt enfoncé.



Danger !

- Ne pas rallonger la clé à fourche.
- Ne pas frapper sur la clé à fourche pour serrer la vis de serrage.
- 15. Serrer fermement la vis de serrage (44) à l'aide de la clé à fourche (14).
- 16. Vérifier le fonctionnement. Pour cela, défaire le verrouillage de sécurité (27) (uniquement pour les appareils sur secteur) et rabattre la scie vers le bas :
 - lors du basculement vers le bas, le capot de protection pendulaire doit libérer la lame de scie sans toucher d'autres pièces.
 - Lors du basculement de la scie vers le haut dans sa position initiale, le capot de protection pendulaire doit automatiquement couvrir la lame de scie.
 - Tourner la lame de scie à la main. La lame de scie doit tourner dans toutes les positions de réglage sans toucher d'autres pièces.

10.2 Changement de l'insert de table



Danger !

L'utilisation d'un insert de table endommagé (10) peut entraîner la chute de petits objets entre l'insert de table et la lame de scie, et bloquer la lame de la scie. Remplacez immédiatement l'insert de table s'il est endommagé !

- Dévisser les vis au niveau de l'insert de table. Le cas échéant, tourner la table rotative et incliner la tête de sciage afin de pouvoir atteindre les vis.
- Retirer l'insert de table.
- Installer le nouvel insert de table.
- Resserrer les vis au niveau de l'insert de table.

10.3 Ajustement de la butée

- Desserrer les vis à six pans (50) creux.
- Positionner la butée (26) de manière à ce qu'elle soit parfaitement perpendiculaire à la lame de scie lorsque la table rotative s'encliquète dans la position 0°.
- Resserrer les vis à six pans (50) creux.

10.4 Ajustement du laser de coupe

Régler le laser en angle droit

- Desserrer la vis (41) centrale. Tourner le laser.
- Resserrer la vis (41) centrale.

Régler le laser latéralement

- Desserrer la vis droite (43) et la vis (42) gauche. Déplacer le laser horizontalement.

Resserrer la vis droite (43) et la vis (42) gauche.

10.5 Nettoyage de l'appareil

Éliminer les sciures et les poussières à l'aide d'une brosse ou d'un aspirateur au niveau :

- des dispositifs de réglage ;
- des éléments de commande ;
- des fentes d'aération du moteur ;
- de l'espace sous l'insert de table ;
- du laser de coupe ;
- de l'éclairage de la zone de coupe.

10.6 Stockage de l'appareil



Danger !

- Conservez l'appareil de manière à ce qu'il ne puisse pas être mis en marche par des personnes non autorisées.
- Veillez à ce que personne ne puisse se blesser en touchant l'appareil.



Attention !

- Ne pas entreposer l'appareil en plein air ni dans un endroit humide sans protection.

10.7 Maintenance

Avant chaque utilisation

- Éliminer les sciures à l'aide d'un aspirateur ou d'un pinceau.
 - Vérifier si le câble d'alimentation et la fiche ou la batterie ne sont pas endommagés et le cas échéant, les faire remplacer par un électricien.
 - Contrôler toutes les pièces mobiles afin de vérifier si elles bougent librement dans sur toute leur course.
- ### Régulièrement, en fonction des conditions d'utilisation
- Contrôler tous les raccords à vis et les resserrer si nécessaire.
 - Vérifier la fonction de remise en position de la tête de sciage (la tête de sciage doit retourner dans sa position supérieure initiale par la force du ressort), le cas échéant, faire remplacer le ressort.
 - Huiler légèrement les éléments de guidage.

11. Trucs et astuces

- Pour les pièces longues, utiliser des supports adaptés à gauche et à droite de la scie.
- Pour les coupes en biais, maintenir la pièce à droite de la lame de scie.
- Pour le sciage de petites sections, utiliser un guide supplémentaire (vous pouvez par exemple utiliser une planche en bois vissée au guide de l'appareil).
- Lors du sciage d'une planche bombée (déformée), (53) placer le côté bombé vers l'extérieur contre la butée.
- Ne pas scier les pièces à la verticale, mais à plat sur la table rotative.

12. Accessoires

Utiliser uniquement des accessoires originaux Metabo

Utiliser exclusivement des accessoires, qui sont conformes aux exigences et aux données caractéristiques indiquées dans la présente notice d'utilisation.

A Spray de maintenance et d'entretien pour éliminer les résidus de résine et pour préserver les surfaces métalliques. 0911018691

B Adaptateur d'aspiration multiple pour le raccordement de tuyaux d'aspiration avec un raccord de 44, 58 ou 100 mm 0910058010

C Aspirateur multi-usages Metabo (voir catalogue)

D Supports :
Support de machine universel UMS 6.3131700
Support mobile KSU 250 Mobile

6.3131800
Support KSU 400 0910066110

E Supports à roulettes :
RS 420 0910053353
RS 420 G 0910053345
RS 420 W 0910053361

Lames de scie pour KGS 216 M / KGSV 216 M / KGSM 216 Vario Max:

F Lame de scie Power Cut 6.28009
216 x 2,4 / 1,8 x 30 24 WZ 5° neg
pour coupes longitudinales et transversales dans
le bois massif

G Lame de scie Precision Cut Classic
6.28060
216 x 2,4 / 1,8 x 30 40 WZ 5° neg
pour coupes longitudinales et transversales dans
le bois massif et panneaux de particules

H Lame de scie Multi Cut Classic 6.28066
216 x 2,4 / 1,8 x 30 60 FZ/TZ 5° neg
pour coupes longitudinales et transversales dans
des matériaux avec revêtement, le stratifié, les
plastiques et les profils en aluminium

Lames de scie pour KGS 254 M :

I Lame de scie Precision Cut Classic 6.28061
254 x 30 x 2,4/1,8 48 WZ 5° neg
pour coupes longitudinales et transversales dans
le bois massif et panneaux de particules

J Lame de scie Multi Cut 6.28223
254 x 30 x 2,4/1,6 80 FZ/TZ 5° neg
pour coupes longitudinales et transversales dans
des matériaux avec revêtement, le stratifié, les
plastiques et les profils en aluminium

Lames de scie pour KGS 305 M :

K Lame de scie Precision Cut Classic 6.28064
305 x 30 x 2,4/1,8 56 WZ 5° neg
pour coupes longitudinales et transversales dans
le bois massif et panneaux de particules

L Lame de scie Multi Cut 6.28091
305 x 30 x 2,8/2,0 96 FZ/TZ 5° neg,
pour coupes longitudinales et transversales dans
des matériaux avec revêtement, le stratifié, les
plastiques et les profils en aluminium

Lames de scie pour KGS 18 LTX 216 :

M Lame de scie Precision Cut Classic 6.28065
216 x 1,8 / 1,2 x 30 40 WZ 5°
pour coupes longitudinales et transversales dans
le bois massif et panneaux de particules

Gamme d'accessoires complète, voir
www.metabo.com ou catalogue.

13. Réparations



Danger !

Seuls des électriciens qualifiés ont le droit de
réparer l'outillage électrique !

Pour toute réparation sur un outil électrique
Metabo, contacter le représentant Metabo. Voir
les adresses sur www.metabo.com.

Les listes des pièces détachées peuvent être
téléchargées sur www.metabo.com.

14. Protection de l'environnement

Suivez les réglementations nationales concernant
l'élimination écologique et le recyclage des
machines, des emballages et des accessoires.



Uniquement pour les pays de l'UE : ne
jetez pas les appareils électriques dans les
ordures ménagères ! Conformément à la
directive européenne 2002/96/CE relative aux
déchets d'équipements électriques ou
électroniques (DEEE), et à sa transposition dans
la législation nationale, les appareils électriques
doivent être collectés à part et être soumis à un
recyclage respectueux de l'environnement.

15. Problèmes et pannes

Vous trouverez ci-dessous une description de
problèmes et de solutions que vous pouvez régler
vous-même. Si les mesures de dépannage
décrites ici ne vous aident pas, consultez le
chapitre 13. « Réparation ».



Danger !

De nombreux accidents ont lieu à cause de
problèmes et de pannes. Tenez donc compte des
points suivants :

- Débrancher la fiche de la prise ou retirer la
batterie (34) amovible avant tout dépannage.
- Après chaque intervention, remettre en service
tous les dispositifs de sécurité, puis les
contrôler.

Pas de fonction pendulaire

Fixation pour le transport verrouillée :

- retirer la fixation pour le transport.

Verrouillage de sécurité verrouillé :

- défaire le verrouillage de sécurité.

Puissance de sciage trop faible

Lame de scie émoussée (la lame présente
éventuellement des traces de brûlure sur le
côté) ;

Lame de scie inadaptée au matériau (voir
chapitre 12. « Accessoires ») ;

Déformation de la lame de scie :

- remplacer la lame de scie (voir chapitre 10.
« Maintenance »).

Scie vibre trop

Déformation de la lame de scie :

- remplacer la lame de scie (voir chapitre 10.
« Maintenance »).

Lame de scie mal montée :

- monter correctement la lame de scie (voir
chapitre 10. « Maintenance »).

Table rotation tourne difficilement

Sciures sous l'insert de table :

- éliminer les sciures.

16. Caractéristiques techniques

Commentaires sur les indications de la page 3.
Sous réserve de modifications allant dans le sens
du progrès technique.

U = tension de secteur / tension de la batterie
I = courant nominal
F = protection par fusible min.
P₁ = puissance absorbée
IP = type de protection
n₀ = vitesse à vide
v₀ = vitesse de coupe max.
D = diamètre de la lame de scie (extérieur)
d = trou de la lame de scie (intérieur)
b = largeur de dent max. de la lame de scie
A = dimensions (LxIxH)
m = poids

Exigences relatives au dispositif d'aspiration des
sciures :

D₁ = diamètre du raccord de la tubulure
d'aspiration
D₂ = débit d'air minimum
D₃ = dépression minimale au niveau de la
tubulure d'aspiration
D₄ = vitesse de l'air minimale au niveau de la
tubulure d'aspiration

Section maximale de la pièce à usiner voir
tableau page 4

~ Courant alternatif

== Courant continu

Machine de classe de protection II

Les caractéristiques indiquées sont soumises à
tolérance (selon les normes en vigueur
correspondantes).

Valeurs d'émission

Ces valeurs permettent l'estimation des
émissions de l'outil électrique et la comparaison
entre différents outils électriques. Selon les
conditions d'utilisation, l'état de l'outil électrique ou
les accessoires utilisés, la sollicitation réelle peut
varier plus ou moins. Pour l'estimation, tenir
compte des pauses de travail et des phases de
sollicitation moindre. Définir des mesures de
protection pour l'utilisateur sur la base des valeurs
estimatives adaptées en conséquence, p. ex.
mesures organisationnelles.

Niveaux sonores types A évalués :

L_{PA} = niveau de pression acoustique
L_{WA} = niveau de puissance acoustique
K_{PA}, K_{WA} = incertitude

Porter des protège-oreilles !

Originele gebruiksaanwijzing

Inhoudsopgave

1. Conformiteitsverklaring
2. Beoogd gebruik
3. Algemene veiligheidsinstructies
4. Speciale veiligheidsvoorschriften
5. Overzicht
6. Plaatsen en transport
7. Het apparaat gedetailleerd
8. Ingebruikname
9. Bediening
10. Service en onderhoud
11. Handige tips
12. Toebehoren
13. Reparatie
14. Milieubescherming
15. Problemen en storingen
16. Technische gegevens

1. Conformiteitsverklaring

Wij verklaren op eigen en uitsluitende verantwoording: Deze afkort- en verstekzagen, geïdentificeerd door type en serienummer *1), voldoen aan alle relevante bepalingen van de richtlijnen *2) en normen *3). Technische documentatie bij *4) - zie pagina 4.

2. Beoogd gebruik

De verstekafkortaag is geschikt voor het zagen in de lengte en breedte, voor schuine snedes, versteksnedes evenals voor dubbele versteksnedes. Bovendien kunnen er groeven mee worden gemaakt.

Er mogen uitsluitend materialen worden bewerkt, waarvoor het dienovereenkomstige zaagblad geschikt is (zie hoofdstuk 12. Toebehoren voor toegestane zaagbladen).

De toegestane afmetingen van de werkstukken moeten in acht worden genomen (zie hoofdstuk 16. Technische gegevens).

Werkstukken met ronde of onregelmatige doorsnede (zoals bijvoorbeeld brandhout) mogen niet worden gezaagd, omdat ze niet goed vastgehouden kunnen worden tijdens het zagen. Bij het smalkantzagen van vlakke werkstukken moet een geschikte hulpgeleider gebruikt worden om een veilige geleiding te garanderen.

Iedere andere toepassing is niet volgens de voorschriften. Door onregelmatig gebruik, veranderingen aan het toestel of door gebruik van onderdelen die niet door de fabrikant gekeurd en vrijgegeven zijn, kunnen niet te voorzienbare beschadigingen ontstaan!

3. Algemene veiligheidsinstructies



Let ter bescherming van uzelf en de machine op de met dit symbool aangegeven passages!



WAARSCHUWING – Lees de gebruiksaanwijzing om het risico van letsel te verminderen.

Geef uw elektrisch gereedschap alleen met deze documenten aan anderen door.

Algemene veiligheidsinstructies voor elektrisch gereedschap



WAARSCHUWING – Lees alle veiligheidsinstructies en aanwijzingen. Als de veiligheidsinstructies en aanwijzingen niet in acht worden genomen, dan kan dit een elektrische schok, brand en/of ernstig letsel tot gevolg hebben.

Bewaar alle veiligheidsinstructies en aanwijzingen goed met het oog op toekomstig gebruik! Het in de veiligheidsinstructies gebruikte begrip "elektrisch gereedschap" heeft betrekking op elektrisch gereedschap voor gebruik op het stroomnet (met aansluitkabel) en op elektrisch

gereedschap voor gebruik met een accu (zonder aansluitkabel).

3.1 Veiligheid op de werkplek

- a) **Houd uw werkomgeving schoon en goed verlicht.** Een rommelige of onverlichte werkomgeving kan tot ongevallen leiden.
- b) **Werk met het elektrisch gereedschap niet in een omgeving met explosiegevaar waarin zich brandbare vloeistoffen, gasen of stoffen bevinden.** Elektrisch gereedschap veroorzaakt vonken die het stof of de dampen tot ontsteking kunnen brengen.
- c) **Houd kinderen en andere personen tijdens het gebruik van het elektrisch gereedschap uit de buurt.** Wanneer u wordt afgeleid, kunt de controle over het gereedschap verliezen.

3.2 Elektrische veiligheid

- a) **De aansluitstekker van het elektrisch gereedschap moet in het stopcontact passen. De stekker mag in geen geval worden veranderd. Gebruik geen adapterstekker in combinatie met geaarde elektrische gereedschappen.** Onveranderde stekkers en passende stopcontacten beperken het risico van een elektrische schok.
- b) **Voorkom aanraking van het lichaam met geaarde oppervlakken, bijvoorbeeld van buizen, verwarmingen, fornuizen en koelkasten.** Er bestaat een verhoogd risico door een elektrische schok wanneer uw lichaam geaard is.
- c) **Houd het elektrisch gereedschap uit de buurt van regen en vocht.** Het binnendringen van water in elektrisch gereedschap vergroot het risico van een elektrische schok.
- d) **Gebruik de aansluitleiding niet voor een verkeerd doel, om het elektrisch gereedschap te dragen of op te hangen of om de stekker uit het stopcontact te trekken.** Houd de aansluitleiding uit de buurt van hitte, olie, scherpe randen en bewegende apparaatdelen. Beschadigde of in de war geraakte aansluitleidingen vergroten het risico van een elektrische schok.
- e) **Wanneer u buitenshuis met elektrisch gereedschap werkt, dient u alleen verlengsnoeren te gebruiken die voor gebruik buitenshuis geschikt zijn.** Het gebruik van een voor gebruik buitenshuis geschikt verlengsnoer beperkt het risico van een elektrische schok.
- f) **Wanneer het onvermijdelijk is om elektrisch gereedschap in een vochtige omgeving te gebruiken, maak dan gebruik van een aardlekschakelaar.** Het gebruik van een aardlekschakelaar beperkt het risico van een elektrische schok.

3.3 Veiligheid van personen

- a) **Wees alert, let goed op wat u doet en ga met verstand te werk bij het gebruik van het elektrisch gereedschap.** Gebruik geen elektrisch gereedschap wanneer u moe bent of onder invloed staat van drugs, alcohol of medicijnen. Een moment van onoplettendheid bij het gebruik van elektrisch gereedschap kan tot ernstige verwondingen leiden.
- b) **Draag persoonlijke beschermende uitrusting en altijd een veiligheidsbril.** Het dragen van persoonlijke beschermingsmiddelen zoals een stofmasker, slipvaste veiligheidsschoenen, een veiligheidshelm of gehoorbescherming, afhankelijk van de aard en het gebruik van het elektrisch gereedschap, vermindert het risico van verwondingen.
- c) **Voorkom per ongeluk inschakelen.** Verzeker u ervan dat het elektrisch gereedschap uitgeschakeld is voordat u het op de stroomvoorziening en/of de accu aansluit, het oppakt of het draagt. Wanneer u bij het dragen van het elektrisch gereedschap uw vinger aan de schakelaar hebt of wanneer u het gereedschap ingeschakeld op de stroomvoorziening aansluit, kan dit tot ongevallen leiden.
- d) **Verwijder instelgereedschappen of schroefsleutels voordat u het elektrisch gereedschap inschakelt.** Gereedschap of sleutels in een draaiend deel van het apparaat kunnen tot verwondingen leiden.

e) **Vermijd een abnormale lichaamshouding. Zorg ervoor dat u stevig staat en steeds in evenwicht blijft.**

Daardoor kunt u het elektrisch gereedschap in onverwachte situaties beter onder controle houden.

f) **Draag geschikte kleding. Draag geen loshangende kleding of sieraden. Houd haren en kleding uit de buurt van bewegende delen.** Loshangende kleding, sieraden en lange haren kunnen door bewegende delen worden meegenomen.

g) **Wanneer stofzuigings- of stofopvangvoorzieningen kunnen worden gemonteerd, dient u zich ervan te verzekeren dat deze zijn aangesloten en juist worden gebruikt.** Het gebruik van een stofzuiging kan het gevaar door stof verminderen.

h) **Waan uzelf niet ten onrechte veilig en vergeet niet de veiligheidsregels voor elektrisch gereedschap in acht te nemen, ook al bent u na veelvuldig gebruik vertrouwd met het elektrisch gereedschap.** Onvoorzichtig te werk gaan kan binnen een fractie van een seconde tot ernstig letsel leiden.

3.4 Gebruik van en omgang met het elektrisch gereedschap

- a) **Overbelast het apparaat niet. Gebruik voor uw werkzaamheden het daarvoor bestemde elektrische gereedschap.** Met het passende elektrische gereedschap werkt u beter en veiliger binnen het aangegeven capaciteitsbereik.
- b) **Gebruik geen elektrisch gereedschap waarvan de schakelaar defect is.** Elektrisch gereedschap dat niet meer kan worden in- of uitgeschakeld, is gevaarlijk en moet worden gerepareerd.
- c) **Trek de stekker uit het stopcontact en/of verwijder een afneembare accu, voordat u het apparaat instelt, toebehoren wisselt of het apparaat weglegt.** Deze voorzorgsmaatregel voorkomt onbedoeld starten van het elektrisch gereedschap.
- d) **Bewaar niet-gebruikte elektrische gereedschappen buiten bereik van kinderen.** Laat het apparaat niet gebruiken door personen die er niet mee vertrouwd zijn of deze aanwijzingen niet hebben gelezen. Elektrische gereedschappen zijn gevaarlijk wanneer deze door onervaren personen worden gebruikt.
- e) **Verzorg het elektrisch gereedschap en toebehoren zorgvuldig.** Controleer of bewegende delen correct functioneren en niet vastklemmen en of onderdelen zodanig gebroken of beschadigd zijn dat de werking van het elektrisch gereedschap nadelig wordt beïnvloed. Laat beschadigde delen repareren voordat u het apparaat gebruikt. Veel ongevallen worden veroorzaakt door slecht onderhouden elektrisch gereedschap.
- f) **Houd snijgereedschap scherp en schoon.** Zorgvuldig onderhouden snijgereedschap met scherpe snijkanten klemmen minder snel vast en zijn gemakkelijker te geleiden.
- g) **Gebruik elektrisch gereedschap, toebehoren, inzetgereedschap enz. volgens deze aanwijzingen.** Let daarbij op de arbeidsomstandigheden en de uit te voeren werkzaamheden. Het gebruik van elektrische gereedschappen voor andere dan de voorziene toepassingen kan tot gevaarlijke situaties leiden.
- h) **Zorg ervoor dat grepen en grijpvlakken droog, schoon en vrij van olie en vet zijn.** Gladde grepen en grijpvlakken maken een veilige bediening en de controle van het elektrisch gereedschap in onverwachte situaties onmogelijk.

3.5 Gebruik van en omgang met accugevoerd gereedschap

- a) **Laad accu's alleen op in oplaadapparaten die door de fabrikant worden geadviseerd.** Voor een oplaadapparaat dat voor een bepaald type accu geschikt is, bestaat brandgevaar wanneer het met andere accu's wordt gebruikt.
- b) **Gebruik alleen de daarvoor bedoelde accu's in de elektrische gereedschappen.** Het gebruik van andere accu's kan tot verwondingen en brandgevaar leiden.

c) **Voorkom aanraking van de niet-gebruikte accu met paperclips, munten, sleutels, spijkers, schroeven en andere kleine metalen voorwerpen die overbrugging van de contacten kunnen veroorzaken.** Kortsluiting tussen de accucontacten kan brandwonden of brand tot gevolg hebben.

d) **Bij verkeerd gebruik kan vloeistof uit de accu lekken. Voorkom contact. Spoel bij onvoorzien contact met water af. Wanneer de vloeistof in de ogen komt, dient u bovendien een arts te raadplegen.** Gelekte accuvloeistof kan tot huidirritaties en verbrandingen leiden.

e) **Gebruik geen beschadigde of veranderde accu.** Beschadigde of veranderde accu's kunnen tot onvoorspelbare reacties en tot brand, explosie en letselgevaar leiden.

f) **Stel een accu nooit bloot aan vuur of hoge temperaturen.** Vuur of temperaturen van meer dan 130 °C kunnen een explosie veroorzaken.

g) **Neem alle instructies voor het laden in acht en laad de accu of het accugevoerde gereedschap nooit op buiten het in de gebruiksaanwijzing genoemde temperatuurbereik.** Verkeer laden of laden buiten het toegestane temperatuurbereik kan de accu beschadigen en het brandgevaar verhogen.

3.6 Service

a) **Laat het elektrisch gereedschap alleen repareren door gekwalificeerd en vakkundig personeel en alleen met originele reserveonderdelen. Daarmee wordt gewaarborgd dat de veiligheid van het gereedschap in stand blijft.**


b) **Onderhoud nooit beschadigde accu's.** Al het onderhoud van accu's dient door de fabrikant of diens gemachtigde klantenservice te worden uitgevoerd.


3.7 Overige veiligheidsinstructies

– Deze gebruiksaanwijzing richt zich tot personen met technische basiskennis in de omgang met apparaten zoals het hier beschreven apparaat. Wanneer u geen enkele ervaring hebt met dergelijke apparaten, moet u eerst een beroep doen op de hulp van ervaren personen.


– Voor schade die ontstaat, omdat geen nota werd genomen van deze gebruiksaanwijzing, aanvaardt de fabrikant geen aansprakelijkheid.

De informatie in deze gebruiksaanwijzing is als volgt gekenmerkt:

 **Gevaar!** Waarschuwing voor lichamelijk letsel of milieuschade.

 **Gevaar voor elektrische schok!** Waarschuwing voor lichamelijk letsel door elektrische schok.

 **Intrekgevaar!** Waarschuwing voor lichamelijk letsel door meertrekken van lichaamsdelen of kleding.

 **Let op!** Waarschuwing voor materiële schade.

 **Aanwijzing:** Aanvullende informatie.

4. Speciale veiligheidsvoorschriften

a) **Verstekafkortzagen zijn bestemd voor het zagen van hout of houtachtige producten. Zij mogen niet voor het zagen van ijzer zoals staven, stangen, schroeven etc. worden gebruikt.** Slijpstof leidt tot het blokkeren van bewegende delen zoals de onderste beschermkap. Vonken van het zagen verbranden de onderste beschermkap, het toevoerbord en andere kunststof onderdelen.

b) **Fixeer het werkstuk indien mogelijk met klemmen. Als u het werkstuk met de hand vasthoudt, moet u uw hand op een afstand van tenminste 100 mm van iedere kant van het zaagblad houden. Gebruik de zaag niet voor het zagen van stukken die te klein zijn om ze vast te zetten of met de hand vast te houden.** Als uw hand zich te dicht bij het zaagblad bevindt, bestaat een verhoogd letselrisico door contact met het zaagblad.

c) **Het werkstuk moet onbeweeglijk zijn en of vastgeklemd of tegen de aanslag en de tafel worden gedrukt. Schuif het werkstuk niet in het zaagblad, en zaag nooit zonder het vast te zetten.** Losse of bewegende werkstukken kunnen met hoge snelheid eruit worden geslingerd en tot letsel leiden.

d) **Schuif de zaag door het werkstuk. Voorkom dat u de zaag door het werkstuk trekt. Voor een zaagsnede tilt u de zaagkop op en trekt u hem zonder te zagen over het werkstuk. Vervolgens schakelt u de motor aan, zwenkt u de zaagkop naar beneden en drukt u de zaag door het werkstuk.** Als u de zaag door het werkstuk trekt, bestaat het gevaar dat het zaagblad langs het werkstuk omhoog klimt en de zaagbladeendheid met geweld in richting van de bediener wordt geslingerd.

e) **Beweeg nooit uw hand boven de beoogde zaaglijn, niet voor en ook niet achter het zaagblad.** Het vasthouden van het werkstuk "met gekruiste handen", d.w.z. het vasthouden van het werkstuk rechts van het zaagblad met de linker hand of omgekeerd is zeer gevaarlijk.

f) **Pak bij een draaiend zaagblad nooit achter de aanslag. Onderschrijd nooit een veiligheidsafstand van 100 mm tussen hand en draaiend zaagblad (geldt aan beide zijden van het zaagblad, bijv. bij het verwijderen van houtafval).** De omgeving van het draaiende zaagblad tot uw hand is mogelijk niet herkenbaar en u kunt zwaar letsel oplopen.

g) **Controleer het werkstuk voor het zagen. Als het werkstuk gebogen of vervormd is, spant u het met de naar buiten gekromde kant richting de aanslag. Zorg er altijd voor, dat zich langs de zaaglijn geen spleet tussen werkstuk, aanslag en tafel is.** Gebogen en vervormde werkstukken kunnen zich draaien of verplaatsen en het vastklemmen van het draaiende zaagblad tijdens het zagen veroorzaken. Er mogen zich geen nagels of vreemde voorwerpen in het werkstuk bevinden.

h) **Gebruik de zaag pas als er zich geen gereedschap, houtafval etc. meer op de tafel bevindt; Alleen het werkstuk mag zich op de tafel bevinden.** Klein afval, losse houtstukken of andere voorwerpen, die in contact komen met het draaiende blad, kunnen met hoge snelheid worden weggeslingerd.

i) **Zaag nooit meerdere werkstukken tegelijk.** Meerdere gestapelde werkstukken kunnen niet goed worden gespannen of vastgehouden en kunnen tijdens het zagen het vastlopen van het blad veroorzaken.

j) **Zorg ervoor dat de verstekafkortzaag voor gebruik op een vlakke, stevige ondergrond staat.** Een vlakke en stevige ondergrond vermindert het gevaar, dat de verstekafkortzaag instabiel wordt.

k) **Plan uw werkzaamheden. Let er iedere keer als u de hoek van het zaagblad of de verstekhoek veranderd op, dat de instelbare aanslag juist geplaatst is en het werkstuk ondersteund, zonder met het blad of de beschermkap in contact te komen.** Zonder de machine in te schakelen en zonder werkstuk op de tafel dient een volledige zaagbeweging van zaagblad te worden gesimuleerd om ervoor te zorgen, dat er geen sprake is van beperkingen of het gevaar dat in de aanslag wordt gezaagd.

l) **Zorg er bij werkstukken, die breder of langer dan het tafelblad zijn voor, dat ze goed worden ondersteund, bijv. door een tafelerlenging of zaagbokken.** Werkstukken die langer of breder dan de tafel van de verstekafkortzaag zijn, kunnen kantelen als ze niet goed worden ondersteund. Als een afgezaagd stuk hout of het werkstuk kantelt, kan het de onderste beschermkap optillen of ongecontroleerd door het draaiende blad worden weggeslingerd.

m) **Laat u niet door andere personen als vervanging voor een tafelerlenging of als extra ondersteuning helpen.** Een instabiele ondersteuning van het werkstuk tot de vastklemmen van het blad leiden. Ook kan het werkstuk tijdens het zagen verschuiven en u en uw hulp in het draaiende blad trekken.

n) **Het afgezaagde stuk mag niet tegen het draaiende zaagblad worden gedrukt.** Als er weinig ruimte is, bijv. bij het gebruik van lange geleidingen, kan het afgezaagde stuk klem

komen te zitten samen met het blad en met geweld worden weggeslingerd.

o) **Gebruik altijd een klem of een geschikte installatie om rond materiaal zoals stangen of buizen correct te ondersteunen.** Stangen hebben de neiging tijdens het zagen weg te rollen waardoor het blad zich "vast bijt" en het werkstuk met uw hand in het blad kan worden getrokken.

p) **Laat het blad eerst zijn volle snelheid bereiken voordat u het werkstuk zaagt.** Dit vermindert het risico dat het werkstuk wordt weggeslingerd.

q) **Als het werkstuk vast wordt geklemd of het blad blokkeert, dient u de verstekafkortzaag uit te schakelen. Wacht totdat alle bewegende delen tot stilstand zijn gekomen, trek de stekker uit en/of haal de accu eruit. Verwijder vervolgens het vastgelopen materiaal.** Als u bij dergelijke blokkeringen verder zaagt, kunt u de controle verliezen of kan de verstekafkortzaag beschadigd raken.

r) **Laat na het zagen de schakelaar los, houd de zaagkop beneden en wacht totdat het zaagblad stil staat, voordat u het afgezaagde stuk verwijdert.** Het is zeer gevaarlijk met de hand in de buurt van het draaiende blad te komen.

4.1 Overige veiligheidsinstructies

- Neem de bijzondere veiligheidsinstructies in de betreffende hoofdstukken in acht.
- Neem eventueel de wettelijke richtlijnen of ongevallenpreventievoorschriften in acht.



Algemeen gevaar!

- Houd rekening met omgevingsomstandigheden.
- Gebruik geschikte oppervlakken voor het zagen van lange werkstukken.
- Deze machine mag uitsluitend door personen die met dergelijke machines bekend zijn en zich de gevaren bij het werken steeds bewust zijn, in bedrijf gesteld en gebruikt worden. Personen beneden de 18 jaar mogen dit apparaat slechts bedienen in het kader van een beroepsopleiding en onder het voortdurend toezicht van een ervaren leraar.
- Let erop dat zich geen onbevoegde personen, vooral geen kinderen, in de gevarezone begeven. Zorg ervoor dat geen andere personen het apparaat of het snoer kunnen aanraken.
- Vermijd het oververhitten van de zaagtanden.
- Vermijd bij het zagen van kunststoffen dat de kunststof smelt.



Gevaar voor verwondingen en kneuzingen aan bewegende onderdelen!

- Neem dit apparaat nooit in gebruik zonder gemonteerde veiligheidsvoorzieningen.
- Houd steeds voldoende afstand van het zaagblad. Gebruik desnoods geschikte invoerhulpmiddelen. Houd tijdens het gebruik voldoende afstand tot aangedreven onderdelen.
- Wacht tot het zaagblad stilstaat alvorens kleine werkstukdelen, houtresten enz. uit het werkbereik te verwijderen.
- Zaag alleen werkstukken die groot genoeg zijn, zodat ze bij het zagen veilig vastgeklemd kunnen worden.
- Gebruik een spaninrichting of een bankschroef om het werkstuk vast te zetten. Het kan hierdoor beter worden vastgehouden als met de hand.
- Rem het uitlopende zaagblad niet af door er aan de zijkant tegenaan te drukken.
- Alvorens de machine in te stellen, te repareren of er onderhoud aan te plegen dient u de stekker uit het stopcontact te halen of de accu te verwijderen.
- Als u het apparaat niet gebruikt, dient u de stekker uit het stopcontact te halen of de accu te verwijderen.



Gevaar voor snijwonden ook bij stilstaand snijgereedschap!

- Draag veiligheidshandschoenen als u snijgereedschap moet vervangen.

- Bewaar de zaagbladen zo dat niemand zich eraan kan verwonden.

 **Gevaar voor terugslag van de zaagkop (zaagblad blijft in het werkstuk steken en de zaagkop slaat plotseling omhoog)!**

- Kies een voor het te snijden materiaal geschikt zaagblad.
- Houd de handgreep goed vast. Op het moment waarop het zaagblad insteekt in het werkstuk is het risico op terugslag bijzonder groot.
- Gebruik voor het zagen van dunne werkstukken of werkstukken met dunne wanden uitsluitend zaagbladen met fijne tanding.
- Zorg ervoor dat de zaagbladen steeds scherp zijn. Botte zaagbladen moeten onmiddellijk vervangen worden. Er bestaat een verhoogd risico op terugslag als een botte zaagtand in het oppervlak van het werkstuk vast blijft zitten.
- Zet het werkstuk niet "op z'n kant" (tijdens het schaven).
- Controleer in geval van twijfel de werkstukken op vreemde voorwerpen (bijvoorbeeld nagels of schroeven).
- Zaag nooit meerdere stukken in één keer – ook geen bundels die uit diverse afzonderlijke stukken bestaan. Er is gevaar voor lichamelijk letsel als afzonderlijke stukken zonder steun door het zaagblad worden gegrepen.
- Vermijd bij het maken van groeven zijdelingse druk op het zaagblad – gebruik een spanrichting.

 **Intrekgevaar!**

- Zorg ervoor dat tijdens het gebruik geen lichaamsdelen of kleding door roterende onderdelen gegrepen en meegetrokken kunnen worden (**geen** stropdassen, **geen** handschoenen, **geen** kleding met wijde mouwen dragen; bij lang haar moet absoluut een haartent worden gedragen).
- Zaag nooit werkstukken waaraan touwen, snoeren, riemen of draden hangen of die dergelijke materialen bevatten.

 **Gevaar door onvoldoende persoonlijke beschermingsmiddelen!**

- Draag gehoorbescherming.
- Draag een veiligheidsbril.
- Draag een stofmasker.
- Draag geschikte werkkleding.
- Draag slipvast schoeisel.
- Draag de handschoenen bij de omgang met zaagbladen en ruwe gereedschappen. Draag de zaagbladen in een container.

 **Gevaar door zaagsel!**

- Werk uitsluitend met aangesloten afzuiginstallatie. De afzuiginstallatie moet voldoen aan de in hoofdstuk 16. genoemde waarden.


De stofbelasting verminderen:

- Stofdeeltjes die tijdens het werken met deze machine ontstaan, kunnen stoffen bevatten die kanker, allergische reacties, aandoeningen aan de luchtwegen, aangeboren afwijkingen of andere voortplantingsproblemen kunnen veroorzaken. Enkele voorbeelden van dergelijke stoffen zijn: lood (in loodhoudende verf), additieven voor de behandeling van hout (chromaat, houtverduurzamingsmiddelen), enkele houtsoorten (zoals eiken- of beukenstof).
- Het risico is afhankelijk van het feit hoe lang de gebruiker of in de buurt aanwezige personen aan de stofbelasting worden blootgesteld.
- Deze stofdeeltjes mogen niet in het lichaam terecht komen.
- Om de belasting met deze stoffen te verminderen: Zorg voor een goede ventilatie van de werkplek en draag geschikte beschermingsmiddelen, zoals bijv. stofmaskers die in staat zijn om de microscopisch kleine stofdeeltjes uit de lucht te filteren.

- Neem de voor uw materiaal, personeel, toepassingsgeval en locatie geldende richtlijnen in acht (bijv. arbeidsveiligheidsbepalingen, afvalbehandeling).
- Verzamel de ontstane stofdeeltjes op de plaats waar deze ontstaan, voorkom dat ze neerslaan in de omgeving.
- Gebruik de meegeleverde stofopvanginrichting en een geschikte stofafzuiging. Daardoor komen slechts weinig deeltjes ongecontroleerd in de omgeving terecht.
- Verminder de stofbelasting door:
 - de vrijkomende stofdeeltjes en de af te voeren luchtstroom van de machine niet op de gebruiker zelf of in de buurt aanwezige personen of op neergeslagen stof te richten,
 - een afzuiginstallatie en/of een luchtfilter te plaatsen,
 - de werkplek goed te ventileren en door te stofzuigen schoon te houden. Vegen of blazen verwelt het stof op.
 - Zuig of was de beschermende kleding. Niet uitblazen, uitslaan of uitborstelen.

 **Gevaar door technische wijzigingen of het gebruik van onderdelen die niet door de fabrikant zijn goedgekeurd en vrijgegeven**

- Monteer dit apparaat zoals in de handleiding wordt aangegeven.
- Gebruik hiervoor uitsluitend door de fabrikant vrijgegeven onderdelen. Dit betreft in het bijzonder:
 - zaagbladen (bestelnummers zie hoofdstuk 12. Toebehoren).
 - Veiligheidsvoorzieningen.
 - Zaaglaser
 - Zaagberekverlichting
- Voer aan deze onderdelen geen wijzigingen uit.
- Let erop dat de op het zaagblad aangegeven toerental tenminste net zo hoog is als het toerental dat op de zaag wordt vermeld.

 **Gevaar door gebreken aan het apparaat!**

- Controleer het apparaat voor het inschakelen telkens op eventuele beschadigingen: voor het gebruik moet de goede werking van de veiligheidsinrichtingen, beveiligingen of licht beschadigde onderdelen altijd zorgvuldig gecontroleerd worden. Controleer of de scharnierende onderdelen correct functioneren en niet klemmen. Alle onderdelen dienen juist gemonteerd te zijn en te voldoen aan alle voorwaarden om een goede werking van de machine te garanderen.
- Gebruik geen beschadigde of vervormde zaagbladen.

 **Gevaar door lawaai!**

- Draag gehoorbescherming.


 **Gevaar door blokkerende werkstukken of werkstukdelen!**


Als er een blokkering optreedt:


1. apparaat uitschakelen,
2. stekker uit het stopcontact halen of de accu verwijderen,
3. handschoenen dragen,
4. blokkering met geschikt gereedschap opheffen.

4.2 Speciale veiligheidsvoorschriften voor accumachines:


Haal het accupack uit de machine, voordat instel-, ombouw-, onderhouds- of reinigingswerkzaamheden uitgevoerd worden.


 Accupacks tegen vocht beschermen!

 Accupacks niet aan vuur blootstellen!

 Geen defecte of vervormde accupacks gebruiken!

Accupacks niet openen!
Contacten van de accupacks niet aanraken of kortsluiten!

 Uit defecte Li-Ion-accupacks kan een licht zure, brandbare vloeistof lekken!

 Wanneer accuvloeistof eruit lekt en met de huid in aanraking komt, onmiddellijk onder stromend water afspoelen. Wanneer er accuvloeistof in uw ogen komt, was deze dan uit met schoon water en zoek onmiddellijk een arts op voor behandeling!

4.3 Symbolen op het apparaat (afhankelijk van het model)

-  Lees de gebruiksaanwijzing.
 -  Niet in het zaagblad grijpen.
 -  Veiligheidsbril en gehoorbescherming dragen.
 -  Apparaat niet in vochtige of natte omgeving gebruiken.
- | | | | |
|---|---------|---|---|
|  | LASER 2 |  | Laserstraling - niet in de straal kijken.
LASER KLASSE 2 |
|---|---------|---|---|

4.4 Veiligheidsvoorzieningen Pendel beschermkap (6)

De pendel beschermkap verhindert ongewild contact met het zaagblad en biedt bescherming tegen rondvliegende spaanders.

Veiligheidsvergrendeling (27)

Apparaten met accu: Alleen als de veiligheidsvergrendeling geactiveerd wordt, kan de machine worden ingeschakeld.

Apparaten op stroom: Alleen als de veiligheidsvergrendeling geactiveerd wordt, gaat de pendel afdekbescherming open waarna u de zaag kunt laten zakken.

Werkstukaanslag (26)

De werkstukaanslag verhindert, dat een werkstuk tijdens het zagen kan worden bewogen. De werkstukaanslag moet tijdens gebruik altijd gemonteerd zijn.

Het extra profiel (35) aan de werkstukaanslag moet voor schuine zaagsneden na het losdraaien van de borgschroef (36) worden verschoven.

5. Overzicht

Zie pagina 2.

- 1 Sluiting van de spaanzak
- 2 Spaanzak
- 3 Spaanafzuiging
- 4 Laseruitgang
- 5 Zaagberekverlichting
- 6 Pendel beschermkap
- 7 Lengte-aanslag
- 8 Tafel
- 9 Draaitafel
- 10 Tafel inlegprofiel
- 11 Vergrendelgreep voor draaitafel
- 12 Pal voor vergrendelposities van de draaitafel*
- 13 Borgschroef voor trekbank *
- 14 Binnenzeskantsleutel / gereedschapsdepot voor binnenzeskantsleutel
- 15 Werkstukuspaninrichting
- 16 Tafelverbreding
- 17 Stelschroef van de tafelverlenging
- 18 Zaagbladvergrendeling
- 19 Zaaggreep
- 20 Stelknop voor de toerentalinstelling *
- 21 Draaggreep
- 22 Haak voor kabelopwikkeling
- 23 Vergrendelingshendel voor hoekverstelling
- 24 Vergrendelknop (voor het vergroten van de hoek met +/- 2°)
- 25 Transportvergrendeling
- 26 Werkstukaanslag
- 27 Veiligheidsvergrendeling
- 28 Aan-/uit-schakelaar van de zaag
- 29 Aan-/uit-schakelaar van de zaaglaser
- 30 Aan-/uit-schakelaar van de zaagberekverlichting

- 31 Toets voor ontgrendeling van het accupack *
 32 Toets voor de indicatie van de capaciteit *
 33 Capaciteits- en signaalindicatie *
 34 Accupack *

*afhankelijk van model / uitvoering

6. Plaatsen en transport

Indien nodig draaggreep (21) monteren (afhankelijk van het model)

- Draaggreep (21) zoals getoond vastschroeven.

Indien nodig tafelverbreding (16) monteren (afhankelijk van het model)

1. Rechter en linker tafelverbreding uit de transportverpakking halen.
2. Schroeven (37) aan de geleidingen van de rechter en linker tafelverbreding eruit schroeven.
3. Geleidingen van de tafelverbredingen helemaal in de opname schuiven. De tafelverbreding met omhoog geklapte lengte-aanslag (7) op de rechter kant monteren.
4. Apparaat aan de voorpoten optillen, voorzichtig achterover kantelen en tegen het kantelen beveiligd plaatsen.
5. Schroeven (37) aan de geleidingen weer vastdraaien.
6. Apparaat aan de voorpoten vastpakken, voorzichtig voorover kantelen en neerzetten.
7. Gewenste tafelbreedte instellen en tafelverbredingen met stelschroeven (17) vastzetten.

Opstelling

Voor het veilige werken moet het apparaat op een stabiele ondergrond worden bevestigd.

- Als ondergrond kan of een vast gemonteerd werkblad of werkbank worden gebruikt.
- Het apparaat moet ook tijdens het bewerken van grotere werkstukken veilig staan.
- Lange werkstukken dienen met geschikte toebehoor extra worden ondersteund.



Aanwijzing:

Voor mobiel gebruik kan het apparaat op een triplex- of multiplex plaat (500 mm x 500 mm, tenminste een dikte van 19 mm) worden vastgeschroefd. Tijdens het gebruik moet de plaat met een bankschroef op een werkbank worden bevestigd.

1. Apparaat vastschroeven op de ondergrond.
2. Transportvergrendeling (25) losmaken: zaagkop een beetje naar beneden drukken en vasthouden. Transportvergrendeling (25) eruit trekken.
3. Zaagkop langzaam naar boven zwenken.

Transport

1. Zaagkop naar beneden zwenken en transportvergrendeling (25) indrukken.
2. Trekbank met borgschroef (13) in de voorste positie vergrendelen.



Let op!

Transporteer de zaag niet aan de veiligheidsinrichtingen.

3. Apparaat aan de draaggreep (21) optillen en dragen.

7. Het apparaat gedetailleerd

7.1 Aan-/uit-schakelaar motor (28)

Motor inschakelen:

- Aan-/uit-schakelaar indrukken en ingedrukt houden.

Motor uitschakelen:

- Aan-/uit-schakelaar loslaten.

7.2 Aan-/uit-schakelaar van de zaagberekverlichting (30)

Verlichting van het zaagberek in- en uitschakelen.



Gevaar!

De lichtstraal niet op ogen van personen of dieren richten.



Aanwijzing:

Bij accu-apparaten: Tijdens een korte werkonderbreking gaat de zaagberekverlichting (rustmodus) uit en wordt automatisch geactiveerd wanneer u weer verder werkt. Tijdens een lange werkonderbreking gaat de zaagberekverlichting uit. Voor het hernieuwd inschakelen: Schakelaar (30) drukken.

7.3 Aan-/uit-schakelaar van de zaaglaser (29)

Zaaglaser in- en uitschakelen.

De zaaglaser markeert een lijn links langs de zaagsnede. Probeer het uit om aan de positionering te wennen.



Gevaar!

LASERSTRALEN
 NIET IN DE STRAAL KIJKEN
 LASER KLASSE 2
 EN 60825-1:2014
 P<1mW, λ=650nm



Aanwijzing:

Bij accu-apparaten: Tijdens een korte werkonderbreking gaat de zaaglaser (rustmodus) uit en wordt automatisch geactiveerd wanneer u weer verder werkt. Tijdens een lange werkonderbreking gaat de zaaglaser uit. Voor het hernieuwd inschakelen: Schakelaar (29) drukken.

7.4 Hoekverstelling

Na het losmaken van de vergrendelingshendel (23) kan de zaag traploos tussen 0° en 45° naar links ten opzichte van de loodrechte positie worden ingesteld (40).

Druk tijdens het instellen op de vergrendelknop (24) om ook een hoek van maximaal 47° naar links ten opzichte van de loodrechte positie c.q. tot 2° naar rechts ten opzichte van de loodrechte positie in te stellen.



Gevaar!

Om ervoor te zorgen dat de hoek tijdens het zagen niet kan veranderen, moet de vergrendelingshendel (23) van de kantelarm worden vastgedraaid.

U kunt de positie van de vergrendelingshendel aanpassen aan uw behoefte: Trek de vergrendelingshendel eruit, verdraaien en in de gewenste positie indrukken en vast laten klikken.

7.5 Draaitafel

Voor versteksnedes kan de draaitafel na het losmaken van de vergrendelgreep (11) en het drukken van de pal (12) 47° naar links of 47° naar rechts worden gedraaid. Op deze manier wordt de zaaghoek ten opzichte van de aanleunrand van het werkstuk veranderd.



Gevaar!

Om ervoor te zorgen dat de verstekhoek tijdens het zagen niet kan veranderen, moet de vergrendelgreep (11) van de draaitafel (ook in de rustposities!) worden vastgedraaid.

7.6 Trekbank

Met de trekbank kunnen ook werkstukken met grotere doorsnede worden gezaagd. De trekbank kan voor alle soorten zaagsnedes (rechte sneden, versteksnedes, schuine sneden en dubbele versteksnedes en het zagen van groeven) worden gebruikt.

Als de trekbank niet nodig is, kunt u de trekbank met de borgschroef (13) in de achterste positie worden vergrendeld.

7.7 Zaagdieptebegrenzing

De zaagdieptebegrenzing (51) maakt samen met de trekbank het maken van groeven mogelijk.

De stelschroef verdraaien en met de contramoer fixeren. De zaagdieptebegrenzing kan worden uitgeschakeld als de aanslag (52) naar achteren wordt geschoven.

7.8 Toerentalregeling (alleen bij KGSV 216 M, KGSM 216 Vario Max)

Met de stelknop (20) het toerental instellen. Aanbevolen stelknopposities zie tabel.

Hout: 3 - 6
 Aluminium: 3 - 6
 Kunststof: 1 - 3

8. Ingebruikname

8.1 Spaanzak / spaanafzuiginstallatie aansluiten



Gevaar!

Sommige soorten zaagsel (bijvoorbeeld van beuken-, eiken- en essenhout) kunnen bij inademing kankerverwekkend zijn.

– Werk alleen met een gemonteerde spaanzak of een geschikte spaanafzuiginstallatie.

– Gebruik bovendien een stofmasker omdat niet al het zaagstof opgevangen c.q. afgezuigd wordt.

– Maak de spaanzak regelmatig leeg. Draag tijdens het legen een stofmasker.

Als u het apparaat met de meegeleverde spaanzak in gebruik neemt:

- Steek de spaanzak (2) op de spaanafzuiging (3). Let erop dat de sluiting (1) van de spaanzak gesloten is.

Als u het apparaat aan een spaanafzuiginstallatie aansluit:

- Gebruik voor het aansluiten aan de spaanafzuiging een geschikte adapter (zie hoofdstuk 12. "Toebehoren").
- Let erop dat de spaanafzuiginstallatie voldoet aan de in hoofdstuk 16. "Technische gegevens" genoemde eisen.
- Lees ook de handleiding voor de bediening van de spaanafzuiginstallatie!

8.2 Werkstukspaninrichting monteren

De werkstukspaninrichting (15) kan in twee posities gemonteerd worden:

– Voor brede werkstukken: Werkstukspaninrichting in het achterste boorgat (38) van de tafel schuiven.

– Voor smalle werkstukken: Werkstukspaninrichting in het voorste boorgat (39) van de tafel schuiven.

8.3 Speciaal voor elektrische machines



Gevaar! Elektrische spanning

Het apparaat mag uitsluitend worden aangesloten op een stopcontact dat aan de hierna volgende voorwaarden voldoet (zie ook hoofdstuk 16. "Technische gegevens"):

– Netspanning en -frequentie moeten overeenstemmen met de waarden op het typeplaatje van het apparaat.

– De stroomkring dient vakkundig beveiligd te worden met een differentieel-schakelaar die aanslaat bij een lekstroom van 30 mA.

– De stopcontacten moeten reglementair geïnstalleerd zijn en een goedgekeurde aarding hebben.

• Het snoer moet zo gelegd worden dat het zaagwerkzaamheden niet kan bemoeilijken en dat het snoer niet beschadigd kan raken.

• Gebruik als verlengsnoer alleen snoeren met rubbermantel en voldoende diameter (3 × 1,5 mm²).

• Gebruik verlengsnoeren voor gebruik buitenshuis. Gebruik in de open lucht alleen

hiervoor toegelaten en overeenkomstig gekenmerkte verlengsnoeren.

- Voorkom het per ongeluk starten. Controleer of de aan-/uit-schakelaar is uitgeschakeld wanneer de stekker in het stopcontact wordt gestoken.

8.4 Speciaal voor accumachines

- Voorkom het per ongeluk starten. Verzeker u ervan dat de schakelaar bij het insteken van het accupack uitgeschakeld is.

Accupack

Het accupack (34) voor gebruik opladen.

Laad het accupack bij vermogensverlies weer op.

De optimale opslagtemperatuur ligt tussen 10°C en 30°C.

Li-Ion-accupacks „Li-Power“ hebben een capaciteits- en signaalindicatie (33):

- Druk op toets (32) en de laadtoestand wordt door de LED-verlichting aangegeven.
- Wanneer een LED-lampje knippert, is het accupack bijna leeg en moet worden opgeladen.

Accupack verwijderen, plaatsen

Uitnemen: De knop voor de accupack-ontgrendeling (31) indrukken en accupack (34) naar achteren eruit trekken.

Inbrengen: accupack (34) erop schuiven tot deze inklikt.

9. Bediening

- Controleer voor de werkzaamheden of de veiligheidsvoorzieningen feilloos functioneren.
- Let steeds op een juiste houding en plaats tijdens het zagen:
 - neem plaats aan de voorkant;
 - tegenover het zaagblad;
 - van het opstuwende zaagsel.



Gevaar!

Fixeer het werkstuk indien mogelijk met de werkstukspaninrichting (15).



Klemgevaar!

Pak tijdens het kantelen of zwenken van de zaagkop niet in het scharnierbereik of onder het apparaat!

- Houd tijdens het kantelen de zaagkop vast.
- Gebruik tijdens de werkzaamheden:
 - Werkstuksteunen – bij lange werkstukken, die na het afzagen van de tafel zouden vallen;
 - Spaanzak of spaanafzuiginstallatie.
- Zaag alleen werkstukken die groot genoeg zijn, zodat ze bij het zagen veilig vastgeklemd kunnen worden.
- Druk het werkstuk tijdens het zagen steeds op de tafel en plaats het nooit op zijn kant. Probeer het zaagblad ook niet af te remmen door middel van zijdelingse druk. Er bestaat een risico op ongevallen als het zaagblad geblokkeerd wordt.

9.1 Rechte zaagsnedes

Uitgangspositie:

- Transportvergrendeling (25) eruit getrokken.
- Zaagkop naar boven gezwenkt.
- Zaagdieptebegrenzing (52) uitgeschakeld.
- Draaitafel staat in 0°-positie, vergrendelgreep (11) voor draaitafel is vastgetrokken.
- Hoek van de kantelarm tot de verticale positie bedraagt 0°, vergrendelingshendel (23) voor het instellen van de hoek is vastgetrokken.
- Trekbank helemaal naar achteren.
- Borgschroef (13) van de trekbank is los.

Werkstuk zagen:

1. Werkstuk tegen de aanslag drukken en met de werkstukspaninrichting (15) vastklemmen.
2. Bij bredere werkstukken: Zaagkop naar voren (naar de bediener) trekken (trekbank).
3. Veiligheidsvergrendeling (27) activeren en aan-/uit-schakelaar (28) drukken en ingedrukt houden.
4. Zaagkop aan de handgreep langzaam helemaal naar beneden laten zakken en indien

nodig naar achteren (weg van de bediener) schuiven. Tijdens het zagen de zaagkop slechts zo stevig op het werkstuk drukken, dat het motortoerental niet te sterk daalt.

5. Werkstuk in één keer doorzagen.
6. Aan-/uit-schakelaar (28) loslaten en zaagkop langzaam in de bovenste uitgangspositie terug laten zwenken.

9.2 Versteksneede

Uitgangspositie:

- Transportvergrendeling (25) eruit getrokken.
- Zaagkop naar boven gezwenkt.
- Zaagdieptebegrenzing (52) uitgeschakeld.
- Hoek van de kantelarm ten opzichte van de verticale positie bedraagt 0°, vergrendelingshendel (23) voor het instellen van de hoek is vastgetrokken.
- Trekbank helemaal naar achteren.
- Borgschroef (13) van de trekbank is los.

Werkstuk zagen:

1. Vergrendelgreep (11) van de draaitafel losdraaien en de pal (12) losdraaien.
2. Gewenste hoek instellen.
3. Vergrendelgreep (11) van de draaitafel vastdraaien.
4. Werkstuk zagen, zoals beschreven bij "Rechte zaagsnedes".

9.3 Schuine zaagsnedes

Uitgangspositie:

- Transportvergrendeling (25) eruit getrokken.
- Zaagkop naar boven gezwenkt.
- Zaagdieptebegrenzing (52) uitgeschakeld.
- Draaitafel staat in 0°-positie, vergrendelgreep (11) voor draaitafel is vastgetrokken.
- Trekbank helemaal naar achteren.
- Borgschroef (13) van de trekbank is los.

Werkstuk zagen:

1. Vergrendelhendel (23) voor het instellen van de hoek aan de achterkant van de zaag los maken.
2. Kantelarm langzaam in de gewenste positie kantelen.
3. Vergrendelhendel (23) voor het instellen van de hoek vasttrekken.
4. Werkstuk zagen, zoals beschreven bij "Rechte zaagsnedes".

9.4 Dubbele versteksnedes



Aanwijzing:

De dubbele versteksneede is een combinatie uit een versteksneede en een schuine snede. Dat betekent, het werkstuk wordt schuin in richting van de achterste aanleunrand en schuin naar de bovenkant gezaagd.



Gevaar!

Bij de dubbele versteksneede is het zaagblad vanwege de vergrootte hoek makkelijker toegankelijk – hierdoor bestaat een verhoogd letselrisico. Houd steeds voldoende afstand tot het zaagblad!

Uitgangspositie:

- Transportvergrendeling (25) eruit getrokken.
- Zaagkop naar boven gezwenkt.
- Zaagdieptebegrenzing (52) uitgeschakeld.
- Draaitafel in gewenste positie vergrendeld.
- Kantelarm in gewenste hoek ten opzichte van het werkstukoppervlak gekanteld en vergrendeld.
- Borgschroef (13) van de trekbank is los.
- Trekbank helemaal naar achteren.

Werkstuk zagen:

- Werkstuk zagen, zoals beschreven bij "Rechte zaagsnedes".

9.5 Groeven zagen



Aanwijzing:

De zaagdieptebegrenzing maakt samen met de trekbank het maken van groeven mogelijk. Hierbij wordt geen deelsneede gemaakt, maar wordt het werkstuk slechts tot op een bepaalde diepte ingesneden.

Gevaar op terugslag!

Bij het maken van groeven is het bijzonder belangrijk, dat er geen zijdelingse druk op het zaagblad wordt uitgeoefend. De zaagkop kan anders plotseling omhoog slaan! Gebruik voor het maken van groeven een spaninrichting. Vermijd een zijdelingse druk op de zaagkop.

Uitgangspositie:

- Transportvergrendeling (25) eruit getrokken.
- Zaagkop naar boven gezwenkt.
- Kantelarm in gewenste hoek ten opzichte van het werkstukoppervlak gekanteld en vergrendeld.
- Draaitafel in gewenste positie vergrendeld.
- Borgschroef (13) van de trekbank is los.
- Trekbank helemaal naar achteren.

Werkstuk zagen:

1. Zaagdieptebegrenzing (51) instellen op de gewenste zaagdiepte en met de contramoer fixeren.
2. Veiligheidsvergrendeling (27) losmaken en zaagkop naar beneden zwenken om de ingestelde zaagdiepte te controleren:
3. Proefsnede maken.
4. Indien nodig stap 1 en 3 herhalen totdat de gewenste zaagdiepte is ingesteld.
5. Werkstuk zagen, zoals beschreven bij "Rechte zaagsnedes".

10. Service en onderhoud



Gevaar!

Voor alle onderhouds- en reinigingswerkzaamheden dient u de stekker uit het stopcontact te trekken of het accupack (34) verwijderen.

- Andere dan de in dit hoofdstuk beschreven onderhouds- of reparatiewerkzaamheden mogen uitsluitend door geschoold personeel worden uitgevoerd.
- Beschadigde onderdelen, in het bijzonder veiligheidsvoorzieningen, mogen alleen door originele onderdelen worden vervangen. Onderdelen die niet gekeurd en vrijgegeven zijn door de fabrikant kunnen onvoorzienbare beschadigingen veroorzaken.
- Nadat u klaar bent met de service en/ of onderhoudsbeurt, moet de goede werking van alle veiligheidsvoorzieningen als eerste gecontroleerd worden.

10.1 Zaagblad vervangen



Risico van verbranding!

Onmiddellijk na het zagen kan het zaagblad erg heet zijn. Laat een heet zaagblad eerst voldoende afkoelen. Reinig een heet zaagblad niet met brandbare vloeistoffen.



Gevaar voor snijwonden bestaat ook als het zaagblad stil staat!

Tijdens het losdraaien en vastdraaien van de stelschroef (44) moet de pindel beschermkap (6) over het zaagblad gezwenkt zijn. Bij het vervangen van een zaagblad moet u veiligheidshandschoenen dragen.

1. Stekker uit het stopcontact trekken of het accupack (34) verwijderen.
2. Zaagkop in de bovenste stand brengen.
3. Zaagblad vergrendelen: De vergrendelknop indrukken en hierbij het zaagblad met de andere hand draaien, totdat de vergrendelknop vastklikt. Vergrendelknop ingedrukt houden.

nl NEDERLANDS

- Stelschroef met schijf (44) op de zaagas met een binnenzeskantsleutel (14) rechtsom eraf schroeven (linkse schroefdraad!).
- Veiligheidsvergrendeling (27) los maken (alleen bij apparaten die op stroom werken) en pendel beschermkap (6) naar boven schuiven en vasthouden.
- Buitenflens (45) en zaagblad (46) voorzichtig van de zaagas nemen en pendel beschermkap weer sluiten.



Gevaar!

Gebruik geen schoonmaakmiddelen (bijvoorbeeld om harsresten te verwijderen) die de lichtmetalen delen zouden kunnen beschadigen. De stabiliteit van de zaag zou erdoor kunnen worden beperkt.

- Opspanvlak reinigen:

- zaagas (49),
- zaagblad (46),
- buitenflens (45),
- binnenflens (48).



Gevaar!

Binnenflens correct opleggen! De zaag kan anders blokkeren of het zaagblad kan losraken! De binnenflens zit goed, als de ringgroef naar het zaagblad en de vlakke kant naar de motor wijst.

- Binnenflens (48) monteren.
- Veiligheidsvergrendeling (27) los maken (alleen bij apparaten die op stroom werken) en pendel beschermkap (6) naar boven schuiven en vasthouden.
- Nieuw zaagblad plaatsen – let op de draairichting: Van de linker (geopende) kant gezien, moet de pijl op het zaagblad overeenkomen met de pijlrichting (47) op de zaagbladafdekking!



Gevaar!

Gebruik alleen zaagbladen die voldoen aan de in deze gebruikershandleiding genoemde eisen en kenmerken.

Gebruik alleen geschikte zaagbladen die overeenkomen met het maximale toerental (zie "Technische gegevens") – bij ongeschikte of beschadigde zaagbladen kunnen onder invloed van de middelpuntvliedende kracht delen weggeslingerd worden.

Zaagbladen die zijn ontworpen voor het zagen van hout of dergelijke materialen, moeten voldoen aan EN 847-1.

Niet gebruiken:

- zaagbladen van hooggelegeerd sneldraaistaal (HSS);
- beschadigde zaagbladen;
- slijpschijven.



Gevaar!

- Het zaagblad moet gemonteerd worden met originele onderdelen.
 - Gebruik nooit losse spanringen. Het zaagblad zou vanzelf los kunnen raken.
 - De zaagbladen moeten uitgebalanceerd zijn. Ze mogen niet trillen, anders kunnen ze tijdens het werken vanzelf loskomen.
- Pendel beschermkap (6) weer sluiten.
 - Buitenflens (45) erop schuiven – de vlakke kant moet naar de motor wijzen!
 - Stelschroef met schijf (44) linksom schroeven (linkse schroefdraad!) en met de hand vastdraaien.

- Zaagblad vergrendelen: De vergrendelknop (18) indrukken en hierbij het zaagblad met de andere hand draaien, totdat de vergrendelknop vastklikt. Vergrendelknop ingedrukt houden.



Gevaar!

- Zeskantsleutel niet verlengen.

- Sla niet op de zeskantsleutel om de stelschroef vast te draaien.

- Stelschroef (44) met de zeskantsleutel (14) stevig vastdraaien.
- Functionaliteit controleren. Hiervoor de veiligheidsvergrendeling (27) los maken (alleen bij apparaten die op stroom werken) en de zaag naar beneden klappen:
 - de pendel beschermkap moet het zaagblad bij het naar beneden zwenken vrijgeven, zonder andere onderdelen aan te raken.
 - Bij het omhoog klappen van de zaag in de uitgangspositie moet de pendel beschermkap het zaagblad automatisch afdekken.
 - Zaagblad met de hand draaien. Het zaagblad moet in iedere mogelijke positie kunnen draaien, zonder andere onderdelen aan te raken.

10.2 Tafel inlegprofiel vervangen



Gevaar!

Als het tafel inlegprofiel (10) beschadigd is, bestaat het risico dat kleine voorwerpen tussen het tafel inlegprofiel en het zaagblad vastklemmen en het zaagblad blokkeren. Beschadigde inlegprofielen moeten onmiddellijk vervangen worden!

- Schroeven van het inlegprofiel losdraaien. Indien nodig de draaitafel draaien en zaagkop kantelen, om de schroeven te kunnen bereiken.
- Inlegprofiel verwijderen.
- Nieuw inlegprofiel plaatsen.
- Schroeven van het inlegprofiel vastdraaien.

10.3 Werkstukaanslag instellen

- Binnenzeskantschroeven (50) losdraaien.
- Werkstukaanslag (26) zo instellen, dat hij precies haaks op het zaagblad staat als de draaitafel in de 0°-positie vastklikt.
- Binnenzeskantschroeven (50) vastdraaien.

10.4 Zaaglaser instellen

Laser haaks instellen

- Middelste schroef (41) losdraaien. Laser verdraaien. Middelste schroef (41) vastdraaien.

Laser zijdelings instellen

- Rechter schroef (43) en linker schroef (42) losdraaien. Laser horizontaal verschuiven. Rechter schroef (43) en linker schroef (42) vastdraaien.

10.5 Apparaat reinigen

Zaagsel en stof met een borstel of stofzuiger verwijderen van/uit:

- instelinstallaties;
- bedieningselementen;
- koelopening van de motor;
- ruimte onder het inlegprofiel;
- zaaglaser;
- zaagbereikverlichting

10.6 Apparaat bewaren



Gevaar!

- Sla het apparaat zo op dat het niet door onbevoegden in werking kan worden gesteld.
- Zorg ervoor dat zich niemand aan het staande apparaat kan verwonden.



Let op!

- Het apparaat niet in de openlucht of in een vochtige omgeving bewaren.

10.7 Onderhoud

Voor iedere ingebruikname

- Verwijder zaagsel met stofzuiger of penseel.
- Controle van netsnoer en netstekker of accupack op beschadigingen; indien nodig laat u de defecte onderdelen door een elektromonteur vervangen.

- Alle bewegende onderdelen controleren, of zij over het gehele bewegingsbereik vrij kunnen bewegen.

Regelmatig, afhankelijk van de werkomstandigheden

- Controleer alle schroefverbindingen en schroef ze eventueel vast.
- Reset functie van de zaagkop controleren (zaagkop moet door veerkracht in de bovenste uitgangspositie terugkeren), indien nodig de veer laten vervangen.
- Geleidingselementen smeren.

11. Handige tips

- Gebruik bij lange werkstukken links en rechts van de zaag geschikte ondersteuning.
- Bij schuine snedes dient u het werkstuk rechts van het zaagblad vast te houden.
- Tijdens het zagen van kleine stukken de extra aanslag gebruiken (als extra aanslag kan bijv. een passende houten plaat worden gebruikt, dat wordt vastgeschroefd aan de aanslag van het apparaat).
- Tijdens het zagen van ronde (vervormde) planken (53) de naar buiten vervormde kant tegen de werkstukaanslag plaatsen.
- Werkstukken niet recht op zagen, maar plat op de draaitafel leggen.

12. Toebehoren

Gebruik alleen originele Metabo toebehoren.

Gebruik alleen toebehoren die voldoen aan de in deze gebruikershandleiding genoemde eisen en kenmerken.

A Onderhouds- en verzorgingsspray voor het verwijderen van harsresten en voor het conserveren van metalen oppervlakken. 0911018691

B Zuigadapter Multi voor het aansluiten van zuigslangen met 44, 58 of 100 mm aansluitstuk 0910058010

C Metabo alleszuiger (zie catalogus)

D Onderstellen:
Universeel machine-onderstel UMS 6.3131700
Mobiel onderstel KSU 250 Mobile 6.3131800
Onderstel KSU 400 0910066110

E Rolonderstel:
RS 420 0910053353
RS 420 G 0910053345
RS 420 W 0910053361

Zaagbladen voor KGS 216 M / KGSV 216 M / KGSM 216 Vario Max:

F Zaagblad Power Cut 6.28009
216 x 2,4 / 1,8 x 30 24 WZ 5° neig
voor langs- en dwarsrichting in massief hout

G Zaagblad Precision Cut Classic 6.28060
216 x 2,4 / 1,8 x 30 40 WZ 5° neig
voor langs- en dwarsrichting in massief hout en spaanplaat

H Zaagblad Multi Cut Classic 6.28066
216 x 2,4 / 1,8 x 30 60 FZ/TZ 5° neig
voor langs- en dwarsrichting in gecoat materiaal, laminaat, kunststof en aluminium profielen

Zaagbladen voor KGS 254 M:

I Zaagblad Precision Cut Classic 6.28061
254 x 30 x 2,4/1,8 48 WZ 5° neig
voor langs- en dwarsrichting in massief hout en spaanplaat

J Zaagblad Multi Cut 6.28223
254 x 30 x 2,4/1,6 80 FZ/TZ 5° neig
voor langs- en dwarsrichting in gecoat materiaal, laminaat, kunststof en aluminium profielen

Zaagbladen voor KGS 305 M:

K Zaagblad Precision Cut Classic 6.28064
305 x 30 x 2,4/1,8 56 WZ 5° neig
voor langs- en dwarsrichting in massief hout en spaanplaat

L Zaagblad Multi Cut 6.28091
305 x 30 x 2,8/2,0 96 FZ/TZ 5° neig,
voor langs- en dwarsrichting in gecoat materiaal, laminaat, kunststof en aluminium profielen

Zaagbladen voor KGS 18 LTX 216:

M Zaagblad Precision Cut Classic 6.28065
216 x 1,8 / 1,2 x 30 40 WZ 5°

voor langs- en dwarsrichting in massief hout en spaanplaat

Compleet toebehorenprogramma, zie www.metabo.com of de catalogus.

- P₁ = nominaal vermogen
- IP = beschermingsklasse
- n₀ = toerental bij onbelast draaien
- v₀ = max. zaagsnelheid
- D = zaagbladdiameter (buiten)
- d = zaagbladboring (binnen)
- b = max. tandbreedte van het zaagblad
- A = afmetingen (lxbxh)
- m = gewicht

Eisen voor een spaanafzuiginstallatie:

- D₁ = aansluitdiameter van de afzuigkoker
- D₂ = minimum luchtdebiet
- D₃ = minimum onderdruk aan de afzuigkoker
- D₄ = minimum luchtsnelheid aan de afzuigkoker

Maximale doorsnede van het werkstuk zie tabel op pagina 4.

~ Wisselstroom

== Gelijkstroom

Machine van beveiligingsklasse II

De vermelde technische gegevens zijn tolerantiewaarden (overeenkomstig de betreffende geldige norm).

⚠ Emissiewaarden

Deze waarden maken een beoordeling van de emissie van het elektrische gereedschap en een vergelijking van de verschillende elektrische gereedschappen mogelijk. Afhankelijk van het gebruik, de toestand van het elektrische gereedschap of het inzetgereedschap kan de daadwerkelijke belasting hoger of lager uitvallen. Neem voor de beoordeling pauzes en fases met een lagere belasting in aanmerking. Bepaal op grond van de overeenkomstig aangepaste taxatiewaarden maatregelen ter bescherming van de gebruiker, bijv. organisatorische maatregelen.

Typisch A-gekwalificeerd geluidsniveau:

- L_{pA} = geluidsdrukniveau
- L_{WA} = geluidsvermogensniveau
- K_{pA}, K_{WA} = onzekerheid

⚠ Draag gehoorbescherming!

13. Reparatie



Gevaar!

Reparaties aan elektrische werktuigen mogen alleen uitgevoerd worden door elektrotechnici!

Neem voor elektrisch gereedschap van Metabo dat gerepareerd dient te worden contact op met uw Metabo-vertegenwoordiging. Zie voor adressen www.metabo.com.

Lijsten met reserveonderdelen kunt u via www.metabo.com downloaden.

14. Milieubescherming

Neem de nationale voorschriften in acht voor een milieuvriendelijke verwijdering en de recycling van afgedankte machines, verpakkingen en toebehoren.



Alleen voor EU-landen: Geef uw elektrisch gereedschap nooit met het huisvuil mee! Volgens de Europese richtlijn 2002/96/EG inzake gebruikte elektrische en elektronische apparaten en de vertaling hiervan in de nationale wetgeving dient oud elektrisch gereedschap gescheiden te worden ingezameld en op milieuvriendelijke wijze te worden afgevoerd.

15. Problemen en storingen

Hierna worden problemen en storingen beschreven, die u zelf mag verhelpen. Als de hier beschreven maatregelen niet verder helpen, kunt u een kijkje nemen in hoofdstuk 13. "Reparatie".



Gevaar!

In combinatie met problemen en storingen gebeuren bijzonder vaak ongelukken. Neem daarom het volgende in acht:

- Trek voor iedere keer dat u een storing verhelpt de stekker uit het stopcontact of verwijder het accupack (34).
- Nadat de storing verholpen is, moet u eerst de goede werking van alle veiligheidsvoorzieningen controleren.

Geen kapfunctie

Transportvergrendeling vergrendeld:

- Transportvergrendeling eruit trekken.

Veiligheidsvergrendeling vergrendeld:

- Veiligheidsvergrendeling losmaken.

Zaagvermogen is te laag

Het zaagblad is bot (het zaagblad vertoont eventueel brandvlekken opzij);

Zaagblad is niet geschikt voor het materiaal (zie hoofdstuk 12. "Toebehoren");

Zaagblad vervormd:

- Zaagblad vervangen (zie hoofdstuk 10. "Onderhoud").

Zaagblad vibreert krachtig

Zaagblad vervormd:

- Zaagblad vervangen (zie hoofdstuk 10. "Onderhoud").

Zaagblad is niet correct gemonteerd:

- Zaagblad correct monteren (zie hoofdstuk 10. "Onderhoud").

Draaitafel loopt stroef

Zaagspanen onder de draaitafel:

- Zaagspanen verwijderen.

16. Technische gegevens

Toelichting bij de gegevens van pagina 3.

Wijzigingen en technische verbeteringen voorbehouden.

- U = netspanning / spanning van het accupack
- I = nominale stroom
- F = min. beveiliging

Istruzioni per l'uso originali

Indice

1. Dichiarazione di conformità
2. Utilizzo conforme
3. Indicazioni generali di sicurezza
4. Indicazioni specifiche di sicurezza
5. Sintesi
6. Installazione e trasporto
7. L'utensile in dettaglio
8. Messa in funzione
9. Utilizzo
10. Cura e manutenzione
11. Suggerimenti pratici
12. Accessori
13. Riparazione
14. Tutela dell'ambiente
15. Problemi e anomalie
16. Dati tecnici

1. Dichiarazione di conformità

Dichiariamo sotto la nostra completa responsabilità: Le presenti troncatrici e troncatrici radiali, identificate dal modello e dal numero di serie *1), sono conformi a tutte le disposizioni pertinenti delle direttive *2) e delle norme *3). Documentazione tecnica presso *4) - vedi pag. 4.

2. Utilizzo conforme

La sega troncatrice per tagli obliqui è adatta per i tagli longitudinali e trasversali, i tagli inclinati, i tagli obliqui e i tagli obliqui doppi. Inoltre, è possibile realizzare delle scanalature.

È consentito tagliare solo materiali adeguati al tipo di lama (per l'idoneità della lama consultare il capitolo 12. Accessori).

Le dimensioni previste per i pezzi devono essere rispettate (capitolo 16. Dati tecnici).

I pezzi a sezione tonda o irregolare (come la legna da ardere) non possono essere segati, in quanto non possono essere tenuti fermi durante l'operazione. Nel segare di taglio i pezzi piatti, utilizzare una guida ausiliaria adeguata per avere una guida sicura.

Qualsiasi utilizzo diverso da quanto illustrato è da considerarsi non conforme. Un utilizzo non conforme, eventuali modifiche all'utensile o l'utilizzo di parti non collaudate ed approvate dal produttore, possono comportare danni imprevedibili!

3. Indicazioni generali di sicurezza



Per proteggere la propria persona e per una migliore cura dell'elettrotensile stesso, attenersi alle parti di testo contrassegnate con questo simbolo!



ATTENZIONE – Leggere le istruzioni per l'uso al fine di ridurre il rischio di lesioni.

L'elettrotensile va consegnato esclusivamente insieme al presente documento.

Avvertenze generali di sicurezza per gli elettrotensili



ATTENZIONE – Leggere tutte le indicazioni di sicurezza e le istruzioni. Eventuali omissioni nell'adempimento delle indicazioni di sicurezza e delle istruzioni potranno causare scosse elettriche, incendi e/o lesioni gravi.

Conservare tutte le indicazioni di sicurezza e le istruzioni per un uso futuro! Il termine "elettrotensile" utilizzato nelle indicazioni di sicurezza si riferisce ad utensili elettrici alimentati dalla rete (con cavo di alimentazione), nonché ad utensili elettrici alimentati a batteria (senza cavo di alimentazione).

3.1 Sicurezza sul luogo di lavoro

- a) **Mantenere pulita e bene illuminata l'area di lavoro.** Il disordine o le zone di lavoro non illuminate possono essere causa di incidenti.
- b) **Evitare d'impiegare l'elettrotensile in ambienti soggetti al rischio di esplosioni, nei quali si trovino liquidi, gas o polveri infiammabili.** Gli elettrotensili producono scintille che possono far infiammare la polvere o i vapori.
- c) **Mantenere lontani i bambini ed altre persone durante l'impiego dell'elettrotensile.** Eventuali distrazioni potranno comportare la perdita del controllo sull'utensile.

3.2 Sicurezza elettrica

- a) **La spina dell'elettrotensile deve essere adatta alla presa elettrica.** Evitare assolutamente di apportare modifiche alla spina. Non utilizzare adattatori insieme agli elettrotensili con messa a terra. Le spine non modificate e le prese adatte allo scopo riducono il rischio di scosse elettriche.
- b) **Evitare il contatto fisico con superfici collegate a terra, come tubi, riscaldamenti, fornelli e frigoriferi.** Se il proprio corpo è collegato a massa, aumenta il rischio di subire scosse elettriche.
- c) **Custodire l'elettrotensile al riparo dalla pioggia o dall'umidità.** L'eventuale infiltrazione di acqua in un elettrotensile va ad aumentare il rischio di scosse elettriche.
- d) **Non usare il cavo di alimentazione per scopi diversi da quello previsto, ad esempio per trasportare o appendere l'elettrotensile oppure per staccare la spina dalla presa di corrente.** Mantenere il cavo al riparo da fonti di calore, olio, spigoli vivi o parti dell'utensile in movimento. I cavi danneggiati o aggrovigliati aumentano il rischio di scosse elettriche.
- e) **Qualora si voglia usare l'elettrotensile all'aperto, impiegare solo ed esclusivamente cavi di prolunga adatti anche per l'impiego all'esterno.** L'uso di un cavo di prolunga omologato per l'impiego all'esterno riduce il rischio di scosse elettriche.
- f) **Quando non è possibile evitare l'uso dell'elettrotensile in ambienti umidi, impiegare un interruttore differenziale.** L'impiego di un interruttore differenziale riduce il rischio di scossa elettrica.

3.3 Sicurezza delle persone

- a) **È importante concentrarsi su ciò che si sta facendo e maneggiare con giudizio l'elettrotensile durante il lavoro.** Non utilizzare l'elettrotensile in caso di stanchezza o sotto l'effetto di droghe, bevande alcoliche e medicinali. Un attimo di distrazione durante l'uso dell'elettrotensile potrà causare lesioni gravi.
- b) **Indossare sempre l'equipaggiamento di protezione personale e occhiali protettivi.** Se si avrà cura d'indossare l'equipaggiamento di protezione personale come la maschera antipolvere, le scarpe di sicurezza antiscivolo, il casco protettivo o la protezione per l'udito, a seconda del tipo e dell'uso dell'elettrotensile, si potrà ridurre il rischio di lesioni.
- c) **Evitare l'accensione involontaria dell'utensile.** Accertarsi che l'elettrotensile sia spento, prima di collegarlo all'alimentazione elettrica e/o alla batteria ricaricabile e prima di prelevarlo o trasportarlo. Tenendo il dito sull'interruttore o collegando l'utensile all'alimentazione elettrica mentre è acceso, si rischia di provocare incidenti.
- d) **Togliere gli attrezzi di regolazione o la chiave per dadi, prima di accendere l'elettrotensile.** Un utensile o una chiave per dadi a contatto con una parte rotante dell'utensile, può causare lesioni.
- e) **Evitare di mantenere posizioni anomale del corpo.** Mettersi sempre in una posizione sicura mantenendo l'equilibrio.

In questo modo sarà possibile controllare meglio l'elettrotensile in situazioni inaspettate.

- f) **Indossare indumenti adeguati.** Evitare di indossare indumenti larghi o gioielli. Tenere i capelli e i vestiti lontani dalle parti in

movimento. Vestiti larghi, gioielli o capelli lunghi possono impigliarsi nelle parti in movimento.

- g) **Se vi è la possibilità di montare dispositivi di aspirazione o captazione della polvere, assicurarsi che gli stessi siano stati installati correttamente e vengano utilizzati adeguatamente.** L'utilizzo di un sistema di aspirazione può limitare i rischi derivanti dalla polvere.
- h) **Non abbandonarsi mai a una falsa sicurezza e non trascurare le norme di sicurezza degli elettrotensili, anche se si ha ormai familiarità con l'utensile perché lo si è utilizzato frequentemente.** Un comportamento disattento può provocare lesioni gravi in frazioni di secondo.

3.4 Utilizzo e trattamento dell'elettrotensile

- a) **Non sovraccaricare l'utensile.** Impiegare l'elettrotensile adatto per il lavoro specifico. Utilizzando l'elettrotensile adatto si lavora meglio e con maggior sicurezza entro la gamma di potenza indicata.
- b) **Non utilizzare elettrotensili con interruttori difettosi.** Un elettrotensile che non si può più accendere o spegnere è pericoloso e deve essere riparato.
- c) **Prima di effettuare regolazioni, riporre l'utensile o sostituire gli accessori, staccare la spina dalla presa elettrica e/o estrarre la batteria rimovibile.** Tale precauzione impedisce che l'elettrotensile possa essere messo in funzione inavvertitamente.
- d) **Custodire gli elettrotensili non utilizzati al di fuori della portata dei bambini.** Non fare usare l'utensile a persone che non lo conoscono o che non hanno letto le presenti istruzioni. Gli elettrotensili sono pericolosi, se utilizzati da persone inesperte.
- e) **Effettuare accuratamente la manutenzione dell'elettrotensile e degli accessori.** Verificare che le parti mobili dell'utensile funzionino perfettamente e non s'inceppino, che non vi siano pezzi rotti o danneggiati al punto tale da compromettere il funzionamento dell'utensile stesso. Far riparare le parti danneggiate prima di utilizzare l'utensile. Molti incidenti sono causati proprio da elettrotensili sottoposti a una manutenzione insufficiente.
- f) **Mantenere gli utensili da taglio affilati e puliti.** Gli utensili da taglio curati con particolare attenzione e con taglienti affilati s'inceppano meno frequentemente e sono più facili da condurre.

- g) **Utilizzare l'elettrotensile, gli accessori, gli utensili ecc. esclusivamente nel rispetto delle presenti istruzioni.** Considerare le condizioni di lavoro e le attività da eseguirsi durante l'impiego. L'impiego degli elettrotensili per usi diversi da quelli consentiti può dar luogo a situazioni di pericolo.
- h) **Mantenere le impugnature e le superfici di presa asciutte, pulite e libere da olio e grasso.** Le impugnature e superfici di presa scivolose non consentono un uso e un controllo sicuri dell'elettrotensile in situazioni impreviste.

3.5 Utilizzo e trattamento degli utensili a batteria

- a) **Caricare le batterie solo ed esclusivamente con i caricabatterie consigliati dal produttore.** Un caricabatterie progettato per un determinato tipo di batterie potrebbe incendiarsi se utilizzato per batterie non idonee.
- b) **Utilizzare solo ed esclusivamente batterie ricaricabili idonee agli elettrotensili.** L'uso di batterie ricaricabili diverse può causare lesioni o incendio.
- c) **Tenere la batteria ricaricabile non utilizzata lontano da graffette, monete, chiavi, chiodi, viti o da altri oggetti in metallo di piccole dimensioni, che potrebbero causare un ponte tra i contatti.** Il cortocircuito tra i contatti delle batterie ricaricabili può causare ustioni o incendio.
- d) **Un uso errato può causare fuoriuscite di liquido dalla batteria ricaricabile.** Evitarne il contatto. In caso di contatto accidentale, sciacquare con acqua. In caso di contatto del liquido con gli occhi, consultare un medico. Il liquido fuoriuscito dalla batteria ricaricabile può causare irritazioni cutanee o bruciate.

e) **Non utilizzare batterie ricaricabili danneggiate o manipolate.** Le batterie ricaricabili danneggiate o manipolate possono avere reazioni imprevedibili, pertanto implicano un pericolo di incendio, esplosione o lesioni.

f) **Non esporre una batteria ricaricabile al fuoco o a temperature elevate.** Il fuoco o le temperature superiori a 130°C possono causare un'esplosione.

g) **Seguire tutte le istruzioni per la ricarica e non caricare le batterie o l'utensile ricaricabile al di fuori del campo di temperature previsto.** Una procedura di carica errata o al di fuori delle temperature consentite può causare un guasto irreparabile alle batterie e il pericolo d'incendio.

3.6 Assistenza

a) **Fare riparare l'elettro utensile solo ed esclusivamente da personale tecnico qualificato e solo con l'impiego di pezzi di ricambio originali.** Solo così può essere salvaguardata la sicurezza dell'utensile.

b) **Non eseguire la manutenzione sulle batterie ricaricabili guaste.** Tutte le operazioni di manutenzione sulle batterie ricaricabili sono riservate al costruttore o ai centri di assistenza autorizzati.

3.7 Ulteriori avvertenze per la sicurezza

– Le presenti istruzioni d'uso si rivolgono a utenti in possesso di una conoscenza tecnica di base nell'utilizzo degli utensili come quello qui descritto. Se non si ha alcuna esperienza con questo tipo di utensili, si consiglia di ricorrere all'aiuto di persone con esperienza nel campo.

– Il produttore non risponde dei danni provocati dal mancato rispetto delle presenti istruzioni d'uso.

Le informazioni riportate nelle presenti istruzioni per l'uso sono contrassegnate come segue:



Pericolo!
Avviso di possibili lesioni personali o danni ambientali.



Pericolo di scossa elettrica!
Avviso di possibili lesioni personali causate dalla corrente elettrica.



Pericolo di trascinamento!
Avviso di possibili lesioni personali causate dall'impigliamento di parti del corpo o indumenti.



Attenzione!
Avviso di possibili danni materiali.



Avvertenza:
Informazioni integrative.

4. Indicazioni specifiche di sicurezza

a) **Le seghe troncatrici per tagli obliqui sono destinate al taglio di legno o prodotti lignei e non possono essere utilizzate per il taglio di materiali ferrosi come aste, barre, viti e così via.** La polvere abrasiva provoca il blocco delle parti mobili e del carter di protezione inferiore. Le scintille generate durante il taglio bruciano il carter di protezione inferiore, la piastra di inserimento e altre parti in plastica.

b) **Fissare il pezzo in lavorazione, possibilmente con dei morsetti. Se si tiene fermo il pezzo con la mano, mantenere sempre a una distanza di almeno 100 mm da ogni lato della lama. Non utilizzare questa sega per tagliare pezzi troppo piccoli per essere fissati con i morsetti o tenuti fermi con la mano.** Se la mano è troppo vicina alla lama, esiste un serio pericolo di lesioni in seguito al contatto con la lama stessa.

c) **Il pezzo deve essere immobilizzato e serrato con morsa oppure spinto contro la guida e il tavolo. Non spingere il pezzo contro la lama e non tagliare mai "a mano libera".** I pezzi sciolti o instabili possono essere proiettati ad alta velocità e causare lesioni.

d) **Condurre la sega attraverso il pezzo esercitando una pinta. Evitare di condurre la sega attraverso il pezzo esercitando trazione. Per eseguire un taglio, sollevare la testa della**

sega e farla passare sopra il pezzo, senza tagliare. Quindi accendere il motore, abbassare la testa della sega e spingere la lama attraverso il pezzo. Se si tira la lama invece di spingerla, si rischia che questa si sollevi e che l'unità lama venga proiettata con violenza verso l'operatore.

e) **Non incrociare la mano sopra la linea di taglio, né davanti, né dietro la lama della sega.** Tenere fermo il pezzo in lavorazione con le mani incrociate, ossia tenerlo a destra della lama con la mano sinistra o viceversa, è molto pericoloso.

f) **Se la lama è in movimento, non mettere la mano dietro la guida di arresto. Mantenere sempre la distanza minima di sicurezza di 100 mm tra la mano e la lama rotante (vale per entrambi i lati della lama, ad es. durante la rimozione dei residui di legno).** La distanza dalla lama in movimento non è sempre facilmente stimabile e il pericolo di lesioni è elevato.

g) **Controllare il pezzo prima di procedere con il taglio. Se il pezzo è bombato o deformato, serrarlo con il lato bombato esterno rivolto verso la guida di arresto. Assicurarsi sempre che lungo la linea di taglio non ci siano fessure tra il pezzo, la guida e il tavolo.** I pezzi bombati o deformati possono girarsi o spostarsi e causare l'inceppamento della lama rotante durante il taglio. Assicurarsi che il pezzo non contenga chiodo o corpi estranei.

h) **Prima di utilizzare la sega, sgombrare il tavolo da utensili e residui di legno: sul tavolo deve esserci solo il pezzo da tagliare.** Eventuali piccoli residui, pezzi di legno o altri oggetti potrebbero entrare in contatto con la lama ed essere proiettati ad alta velocità.

i) **Tagliare soltanto un pezzo per volta.** I pezzi impilati non possono essere serrati come si deve e, durante il taglio, possono scivolare o causare l'inceppamento della lama.

j) **Assicurarsi che, prima dell'uso, la sega troncatrice per tagli obliqui venga appoggiata su una superficie di lavoro piana e stabile.** Una superficie di lavoro piana e stabile riduce il pericolo di instabilità.

k) **Pianificare il lavoro. Durante la regolazione dell'inclinazione della lama o dell'angolo di taglio, assicurarsi che la guida di arresto sia regolata correttamente e che il pezzo sia ben saldo, senza che contatto con la lama o con il carter di protezione.** Senza accendere la macchina e senza pezzo sul tavolo, simulare un movimento di taglio completo della lama, per accertarsi che non ci siano ostacoli e che non si rischi di tagliare la guida di arresto.

l) **In caso di pezzi più lunghi o larghi del piano tavolo, procurare un supporto adeguato, ad esempio una prolunga o dei cavalletti.** I pezzi più lunghi o larghi del tavolo della sega troncatrice per tagli obliqui, possono ribaltarsi, se non sono tenuti fermi adeguatamente. Se un pezzo di legno tagliato o il pezzo in lavorazione si ribalta, può sollevare il carter di protezione inferiore oppure può essere proiettato senza controllo dalla lama rotante.

m) **Non utilizzare altre persone come supporto o in alternativa a una prolunga del tavolo.** Un sostegno instabile del pezzo può causare l'inceppamento della lama. Inoltre, il pezzo può spostarsi durante il taglio, attirando l'operatore e le altre persone coinvolte verso la lama rotante.

n) **Non spingere il pezzo tagliato contro la lama rotante.** In caso di carenza di spazio, ad es. se si utilizzano le guide verticali, il pezzo tagliato può bloccarsi nella lama ed essere proiettato con violenza.

o) **Utilizzare sempre una morsa o un dispositivo adeguato per tenere ben saldo il materiale a sezione tonda, come barre o tubi.** Durante il taglio, le barre tonde tendono a rotolare, con conseguente rischio che la lama si blocchi e che il pezzo venga trascinato verso la lama insieme alla mano dell'operatore.

p) **Attendere che la lama abbia raggiunto la massima velocità, prima di procedere con il taglio.** Questo riduce il pericolo che il pezzo venga proiettato via.

q) **Se il pezzo rimane inceppato o blocca la lama, spegnere la sega troncatrice per tagli obliqui. Attendere l'arresto completo di tutti i**

componenti, staccare la spina e/o estrarre la batteria ricaricabile. Quindi rimuovere il materiale inceppato. Se si continua a segare nonostante il blocco, si rischia di perdere il controllo o di danneggiare la sega troncatrice per tagli obliqui.

r) **Al termine del taglio, rilasciare l'interruttore, tenere la testa della sega rivolta verso il basso e attendere l'arresto completo della lama, prima di rimuovere il pezzo tagliato.** È molto pericoloso avvicinare le mani alla lama prima dell'arresto completo.

4.1 Ulteriori avvertenze per la sicurezza

- Osservare in particolare le indicazioni specifiche di sicurezza contenute nei vari capitoli.
- All'occorrenza attenersi alle direttive di legge o alle norme antinfortunistiche.



Pericoli generici!

- Tenere in debita considerazione gli effetti dell'ambiente circostante.
- Se i pezzi in lavorazione sono particolarmente lunghi, utilizzare superfici di appoggio adeguate.
- Questa macchina può essere messa in funzione e utilizzata solamente da persone che conoscono bene le macchine simili e che sono sempre consapevoli dei pericoli connessi all'utilizzo delle stesse. Le persone sotto i 18 anni di età possono utilizzare il presente utensile soltanto ai fini della formazione professionale e sotto la supervisione di un istruttore.
- Tenere lontano dalle zone di potenziale pericolo le persone non autorizzate, in particolare i bambini. Durante il funzionamento, accertarsi che nessuno tocchi l'utensile e/o il cavo di alimentazione.
- Evitare il surriscaldamento dei denti della sega.
- Se si lavora con la plastica, evitare che questa fonda durante il taglio.



Pericolo di lesioni e di schiacciamento per effetto delle parti mobili!

- Non mettere in funzione l'utensile se non sono montati tutti i dispositivi di protezione previsti.
- Mantenersi sempre ad una distanza sufficiente dalla lama della sega. Se necessario, utilizzare gli strumenti ausiliari adeguati. Durante il funzionamento mantenersi a debita distanza dagli elementi strutturali azionati.
- Attendere l'arresto completo della lama prima di rimuovere eventuali trucioli, resti di legno e quant'altro dall'area di lavoro.
- Tagliare solamente pezzi con dimensioni tali da consentire un bloccaggio sicuro durante l'operazione di taglio.
- Per tenere fermo il pezzo, utilizzare sistemi di serraggio oppure una morsa a vite. Tali sistemi sono più sicuri della mano.
- Non cercare di frenare la lama in rotazione esercitando una pressione laterale.
- Prima di ogni operazione di regolazione, manutenzione o riparazione, scollegare la spina di alimentazione o rimuovere le batterie ricaricabili.
- Se non si utilizza l'utensile, scollegare la spina di alimentazione o rimuovere le batterie ricaricabili.



Pericolo di taglio anche quando l'utensile da taglio non è in movimento!

- Indossare i guanti per sostituire gli utensili da taglio.
- Conservare le lame in modo che nessuno possa ferirsi.



Pericolo per il contraccolpo della testa della sega (la lama rimane bloccata nel pezzo e la testa della sega si solleva violentemente all'improvviso)!

- Scegliere una lama adeguata al materiale da tagliare.

- Tenere ben ferma l'impugnatura. Nel momento in cui la lama penetra nel pezzo, il pericolo di contraccolpo è particolarmente elevato.
- Tagliare i pezzi sottili o a parete sottile utilizzando solo lame a denti fini.
- Utilizzare sempre lame affilate. Sostituire immediatamente le lame usurate. Il pericolo di contraccolpo è maggiore, se un dente usurato rimane incastrato nella superficie del pezzo.
- Non tenere i pezzi in lavorazione in posizione inclinata.
- In caso di dubbio verificare che i pezzi non presentino corpi estranei (ad esempio chiodi o viti).
- Non tagliare mai più pezzi contemporaneamente, né fasci composti da più elementi singoli. Se i singoli pezzi vengono trascinati in modo incontrollato dalla lama, si rischia di provocare incidenti.
- Durante la realizzazione delle scanalature, evitare di esercitare pressione laterale sulla lama: utilizzare un sistema di serraggio.



Pericolo di trascinamento!

- Durante l'uso, assicurarsi che nessuna parte del corpo o degli indumenti possa restare impigliata nei componenti in rotazione con conseguente trascinamento (**evitare** cravatte, **evitare** guanti, **evitare** indumenti con maniche larghe; per i capelli lunghi utilizzare assolutamente una retina di protezione).
- Non segare mai pezzi recanti funi, corde, nastri, cavi o fili metallici o contenenti tali materiali.



Pericolo causato da protezione personale insufficiente!

- Indossare le protezioni acustiche.
- Indossare gli occhiali protettivi.
- Indossare una mascherina antipolvere.
- Indossare indumenti da lavoro adeguati.
- Indossare calzature antiscivolo.
- Indossare i guanti protettivi durante l'interazione con lame e utensili scabrosi. Trasportare le lame tendendole in un contenitore.



Pericolo causato dalla polvere di legno!

- Lavorare esclusivamente con un impianto di aspirazione. L'impianto di aspirazione deve essere conforme ai valori indicati nel capitolo 16..

Riduzione della formazione di polvere

- Le particelle che si formano durante l'utilizzo di questa macchina possono contenere sostanze che potrebbero provocare tumori, reazioni allergiche, malattie alle vie respiratorie, difetti alla nascita o altre anomalie nella riproduzione. Ecco alcuni esempi di queste sostanze: piombo (in vernici contenenti piombo), additivi per il trattamento del legno (cromato, conservanti per legno), alcuni tipi di legno (polvere di quercia o faggio).
- Il rischio dipende dalla durata di esposizione da parte dell'utilizzatore o delle persone che si trovano nelle vicinanze.
- Impedire alle particelle di raggiungere il corpo.
- Per ridurre l'esposizione a queste sostanze: garantire una buona ventilazione nel luogo di lavoro e indossare un equipaggiamento di protezione adeguato, come mascherine in grado di filtrare le particelle microscopiche.
- Osservare le direttive inerenti al materiale utilizzato, al personale, al tipo e luogo di impiego (ad es. disposizioni sulla sicurezza del lavoro, smaltimento).
- Raccogliere le particelle formatesi, evitando che si depositino nell'ambiente circostante.
- Utilizzare il dispositivo di aspirazione polvere fornito in dotazione e un sistema di aspirazione adatto. In questo modo, nell'ambiente si diffonde in maniera incontrollata una minore quantità di particelle.
- Ridurre la formazione di polvere procedendo come segue:

- Non indirizzare le particelle in uscita e la corrente dell'aria di scarico della macchina su di sé o sulle persone che si trovano nelle vicinanze, né sulla polvere depositata.
- Utilizzare un impianto di aspirazione e/o un depuratore d'aria.
- Ventilare bene il luogo di lavoro e tenerlo pulito tramite aspirazione. Passando la scopa o soffiando, si provoca un movimento vorticoso della polvere.
- Aspirare o lavare gli indumenti di protezione. Non soffiare, scuotere o spazzolare.



Pericolo causato da modifiche tecniche o dall'impiego di componenti o accessori non collaudati ed omologati dal produttore

- Montare questo utensile attenendosi scrupolosamente alle istruzioni del presente manuale.
- Utilizzare esclusivamente i componenti omologati dal produttore. In particolare per quanto riguarda:
 - le lame (per i numeri d'ordine vedere il capitolo 12. Accessori);
 - Dispositivi di sicurezza.
 - Laser di taglio
 - Illuminazione dell'area di taglio
- Non apportare alcun tipo di modifica ai componenti.
- Assicurarsi che la velocità indicata sulla lama sia almeno pari alla velocità indicata sulla sega.



Pericolo causato da eventuali difetti dell'utensile!

- Controllare la perfetta integrità dell'utensile: prima di procedere con l'uso dell'utensile, è necessario verificare con attenzione che i dispositivi di sicurezza e di protezione o le parti leggermente danneggiate funzionino correttamente e in conformità alle disposizioni. Verificare che le parti mobili funzionino perfettamente e che non si inceppino. Tutte le parti devono essere montate correttamente e adempiere a tutti i requisiti necessari per garantire il corretto funzionamento dell'utensile.
- Non utilizzare lame danneggiate o deformate.



Pericolo causato dal rumore!

- Indossare le protezioni acustiche.



Pericolo causato da pezzi o parti dei pezzi che bloccano l'utensile!

Quando si verifica un blocco:

1. spegnere l'utensile;
2. scollegare la spina di alimentazione o rimuovere le batterie ricaricabili;
3. indossare i guanti;
4. eliminare il blocco con l'ausilio di un attrezzo appropriato.

4.2 Avvertenze specifiche di sicurezza per le macchine a batteria:

Prima di eseguire qualsiasi lavoro di regolazione, modifica, manutenzione o pulizia, estrarre le batterie ricaricabili dalla macchina.



Proteggere le batterie ricaricabili dall'umidità!



Non esporre le batterie ricaricabili al fuoco!



Non utilizzare batterie ricaricabili difettose o deformate!

Non aprire le batterie ricaricabili!
Non toccare o mettere in cortocircuito i contatti delle batterie ricaricabili!



Dalle batterie al litio difettose può fuoriuscire un liquido leggermente acido e infiammabile!



Se si verifica una perdita di liquido della batteria e questo entra in contatto con la pelle, risciacquare subito ed abbondantemente con acqua. Se il liquido della

batteria entra in contatto con gli occhi, risciacquare con acqua pulita ed affidarsi immediatamente alle cure di un medico!

4.3 Simboli sull'utensile (secondo il modello)



Leggere le istruzioni per l'uso.



Non afferrare la lama.



Indossare occhiali protettivi e protezioni acustiche.



Non utilizzare l'utensile in un ambiente umido o bagnato.



Radiazione laser - non guardare direttamente il fascio di luce. LASER

CLASSE 2

4.4 Dispositivi di sicurezza Carter protettivo a pendolo (6)

Il carter protettivo a pendolo evita che l'operatore venga inavvertitamente a contatto con la lama della sega e protegge da trucioli vaganti.

Blocco di sicurezza (27)

Apparecchi a batteria: la macchina si accende solo se il blocco di sicurezza è azionato.

Apparecchi alimentati dalla rete: il carter protettivo a pendolo si apre e la sega può essere abbassata, solo se il blocco di sicurezza è azionato.

Guida di arresto del pezzo (26)

La guida di arresto del pezzo impedisce che un pezzo possa spostarsi durante il taglio. La guida d'arresto del pezzo deve sempre essere montata durante il funzionamento.

Per i tagli obliqui è necessario spostare il profilo supplementare (35) della guida di arresto del pezzo, dopo avere allentato la vite di fissaggio (36).

5. Sintesi

Vedere pagina 2.

- 1 Chiusura del sacchetto di raccolta trucioli
- 2 Sacchetto di raccolta trucioli
- 3 Attacco per aspirazione trucioli
- 4 Uscita laser
- 5 illuminazione dell'area di taglio
- 6 Carter protettivo a pendolo
- 7 Battuta di arresto longitudinale
- 8 Tavolo
- 9 Tavola rotante
- 10 Insetto del banco
- 11 Maniglia di bloccaggio per tavola rotante
- 12 Nottolino di arresto per posizioni di arresto della tavola rotante *
- 13 Vite di bloccaggio per dispositivo di trazione *
- 14 Chiave a brugola / deposito attrezzi per chiavi a brugola
- 15 Sistema di serraggio pezzo
- 16 Prolunga laterale piano tavolo
- 17 Vite di arresto prolunga laterale piano tavolo
- 18 Arresto lama
- 19 Impugnatura sega
- 20 Rotella di regolazione per impostazione numero giri *
- 21 Impugnatura
- 22 Gancio per avvolgicavo
- 23 Leva di bloccaggio per regolare l'inclinazione
- 24 Pulsante di blocco (per ampliare l'angolo d'inclinazione di +/- 2°)
- 25 Sistema di fissaggio per trasporto
- 26 Guida di arresto del pezzo
- 27 Blocco di sicurezza
- 28 Interruttore ON/OFF sega
- 29 Interruttore ON/OFF laser di taglio
- 30 Interruttore ON/OFF illuminazione area di taglio
- 31 Tasto di sbloccaggio della batteria *
- 32 Tasto dell'indicatore di capacità *
- 33 Indicatore di capacità e segnalazione livello di carica *
- 34 Batteria *

* secondo il modello e l'equipaggiamento

6. Installazione e trasporto

Montare l'impugnatura (21) all'occorrenza (secondo il modello)

- Serrare l'impugnatura (21) come rappresentato in figura.

Montare la prolunga laterale del piano tavolo (16) all'occorrenza (secondo il modello)

1. Rimuovere la prolunga laterale del piano tavolo dx e sx dall'imballo per il trasporto.
2. Svitare le viti (37) dalle guide della prolunga laterale del piano tavolo dx e sx.
3. Inserire completamente le guide della prolunga laterale del piano tavolo negli alloggiamenti. Inserire sul lato destro la prolunga laterale del piano tavolo con la guida di arresto longitudinale sollevata (7).
4. Sollevare l'utensile tenendolo per le gambe anteriori, inclinarlo con cautela all'indietro e posarlo in modo che non si possa ribaltare.
5. Riapplicare le viti (37) sulle guide e serrare.
6. Afferrare l'utensile prendendolo per le gambe anteriori, inclinarlo con cautela in avanti e posarlo.
7. Regolare l'ampiezza del tavolo desiderata e fissare le prolunghie laterali del piano tavolo con le viti di arresto (17).

Installazione

Per lavorare in sicurezza, è necessario fissare l'utensile su un basamento stabile.

- Come basamento si può utilizzare un banco di lavoro una tavola di lavoro fissa.
- L'utensile deve essere stabile anche per la lavorazione di pezzi di grosse dimensioni.
- I pezzi lunghi devono essere sostenuti con un accessorio supplementare adeguato.

Avvertenza:

Se si utilizza l'utensile come apparecchio portatile, è necessario fissarlo con viti su un pannello di legno compensato o legno lamellare (500 mm x 500 mm, spessore minimo 19 mm). Durante l'uso, il pannello va fissato su un banco da lavoro con dei morsetti a vite.

1. Fissare l'utensile al basamento con delle viti.
2. Sbloccare il sistema di fissaggio per il trasporto (25): spingere leggermente all'indietro la testa della sega e tenerla ferma. Estrarre il sistema di fissaggio per il trasporto (25).
3. Sollevare lentamente la testa della sega.

Trasporto

1. Abbassare la testa della sega e inserire il sistema di fissaggio per il trasporto (25).
2. Fissare il dispositivo di trazione con la vite di bloccaggio (13) nella posizione anteriore.

Attenzione!

Non trasportare la sega afferrando i dispositivi di protezione.

3. Sollevare e trasportare la sega afferrando l'impugnatura (21).

7. L'utensile in dettaglio

7.1 Interruttore ON/OFF motore (28)

Accensione del motore:

- premere l'interruttore ON/OFF e tenerlo premuto.

Spegnimento del motore:

- rilasciare l'interruttore ON/OFF.

7.2 Interruttore ON/OFF illuminazione area di taglio (30)

Accendere e spegnere il sistema d'illuminazione dell'area di taglio.

Pericolo!

Non indirizzare il fascio di luce verso persone o animali.

Avvertenza:

Per gli apparecchi a batteria: in caso di breve pausa, il sistema d'illuminazione dell'area di taglio si spegne (modalità riposo) e si riaccende automaticamente quando si riprende a lavorare. In caso di pausa prolungata, l'illuminazione dell'area di taglio si spegne. Per la riaccensione, azionare l'interruttore (30).

7.3 Interruttore ON/OFF laser di taglio (29)

Accender e spegnere il laser di taglio.

Il laser di taglio disegna una linea a sinistra del taglio vero e proprio. Eseguire un taglio di prova per familiarizzare con la posizione della linea di taglio.

Pericolo!

**RADIAZIONE LASER
NON GUARDARE DIRETTAMENTE IL RAGGIO LASER
LASER CLASSE 2
EN 60825-1:2014
P<1mW, λ=650nm**

Avvertenza:

Per gli apparecchi a batteria: in caso di breve pausa, il laser di taglio si spegne (modalità riposo) e si riaccende automaticamente quando si riprende a lavorare. In caso di pausa prolungata, il laser di taglio si spegne. Per la riaccensione, azionare l'interruttore (29).

7.4 Regolazione dell'inclinazione

Una volta rilasciata la leva di bloccaggio (23), è possibile inclinare la sega in continuo tra 0° e 45° a sinistra della verticale (40).

Durante la regolazione, premere il pulsante di arresto (24), per regolare anche angoli fino a 47° a sinistra della verticale o fino a 2° a destra della verticale.

Pericolo!

Affinché l'angolo d'inclinazione non cambi durante il taglio, è necessario fissare la leva di bloccaggio (23) del braccio orientabile.

Le leva di bloccaggio può essere fissata secondo le proprie esigenze: estrarre la leva, inserirla nella posizione desiderata e farla scattare in posizione.

7.5 Tavola rotante

Per i tagli obliqui, è possibile svitare la maniglia di bloccaggio (11) e azionare il nottolino di arresto (12) per girare la tavola rotante di 47° verso sinistra o 47° verso destra. In questo modo si modifica l'angolo di taglio rispetto al bordo di appoggio del pezzo.

Pericolo!

Affinché l'angolo di taglio non cambi durante il lavoro, è necessario fissare la maniglia di bloccaggio (11) della tavola rotante (anche nelle posizioni di scatto in posizione!).

7.6 Dispositivo di trazione

Il dispositivo di trazione consente di segare anche pezzi grandi. Il dispositivo di trazione può essere utilizzato per tutti i tipi di taglio (tagli dritti, obliqui, inclinati, tagli obliqui doppi e scanalature).

Se il dispositivo di trazione non è necessario, lo si può fissare con la vite di bloccaggio (13) nella posizione posteriore.

7.7 Limitazione della profondità di taglio

La limitazione della profondità di taglio (51), insieme al dispositivo di trazione, consente di eseguire le scanalature.

Agire sulla vite di regolazione e fissare con il controdato. Per disattivare la limitazione della profondità di taglio basta spostare indietro la guida di arresto (52).

7.8 Regolazione del numero di giri (solo per KGSV 216 M, KGSM 216 Vario Max)

Preselezionare il numero di giri mediante la rotella di regolazione (20). Consultare la tabella per le posizioni consigliate per la vite di regolazione.

Legno: 3 - 6
Alluminio: 3 - 6
Plastica: 1 - 3

8. Messa in funzione

8.1 Collegamento sacchetto di raccolta trucioli / impianto di aspirazione trucioli

Pericolo!

Alcuni tipi di polvere di legno (ad esempio derivanti da legno di quercia, faggio e frassino) possono essere cancerogeni se inspirati.

- Lavorare solamente se è applicato il sacchetto di raccolta trucioli o in presenza di un adeguato impianto di aspirazione trucioli.
- Utilizzare inoltre una mascherina antipolvere, in quanto non tutta la polvere può essere aspirata o raccolta.
- Svuotare regolarmente il sacchetto di raccolta. Durante lo svuotamento indossare una mascherina antipolvere.

Se si mette in funzione l'utensile con il sacchetto di raccolta trucioli fornito in dotazione:

- Applicare il sacchetto di raccolta trucioli (2) sull'attacco di aspirazione (3). Accertarsi che la chiusura (1) del sacchetto sia ben chiusa.

Se si collega l'utensile a un impianto di aspirazione trucioli:

- Per il collegamento all'attacco di aspirazione utilizzare un adattatore adeguato (capitolo 12. "Accessori").
- Assicurarsi che l'impianto di aspirazione trucioli soddisfi i requisiti indicati al capitolo 16. "Dati tecnici".
- Attenersi anche alle istruzioni per l'uso dell'impianto di aspirazione trucioli!

8.2 Montaggio del sistema di serraggio pezzo

Il sistema di serraggio pezzo (15) può essere montato in due posizioni:

- Per i pezzi larghi: inserire il sistema di serraggio pezzo nel foro posteriore (38) del tavolo.
- Per i pezzi stretti: inserire il sistema di serraggio pezzo nel foro anteriore (39) del tavolo.

8.3 Avvertenze specifiche per le macchine alimentate dalla rete

Pericolo! Tensione elettrica

Mettere in funzione l'utensile solo se collegato a una fonte di energia elettrica che soddisfa i requisiti seguenti (vedere anche il capitolo 16. "Dati tecnici"):

- La tensione e la frequenza di rete coincidono con i dati riportati sulla targhetta identificativa dell'utensile.
- È presente una protezione con interruttore per correnti di guasto con una corrente di dispersione di 30 mA;
- Le prese sono installate correttamente, con collegamento a terra, e testate in conformità alle disposizioni.
- Posare il cavo di alimentazione in modo tale che non sia causa di disturbo e non possa essere danneggiato durante il lavoro.
- Utilizzare come cavi di prolunga solamente cavi con rivestimento in gomma con sezione adeguata ($3 \times 1,5 \text{ mm}^2$).
- Utilizzare prolunghie per esterni. Per gli esterni, utilizzare soltanto cavi di prolunga omologati e debitamente contrassegnati.

- Evitare l'avviamento accidentale. Prima di inserire la spina nella presa elettrica, assicurarsi che l'interruttore di accensione sia disinserito.

8.4 Avvertenze specifiche per le macchine alimentate a batteria

- Evitare l'avviamento accidentale. Prima di inserire le batterie ricaricabili, assicurarsi che l'interruttore di accensione sia spento.

Batterie ricaricabili

Prima dell'utilizzo, caricare le batterie (34).

Caricare la batteria in caso di efficienza ridotta.

La temperatura di stoccaggio ottimale è compresa tra 10°C e 30°C.

Le batterie al litio Li-Power sono dotate di un indicatore di capacità e di segnalazione del livello di carica (33):

- Premere il tasto (32) e il livello di carica viene visualizzato dalle spie LED.
- Se lampeggia un LED, la batteria è quasi scarica e deve essere ricaricata.

Rimozione, inserimento batteria

Rimozione: premere il tasto di sbloccaggio delle batterie ricaricabili (31) ed estrarre le batterie (34) tirandole all'indietro.

Inserimento: spingere le batterie ricaricabili (34) fino a farle scattare in posizione.

9. Utilizzo

- Prima del lavoro controllare l'integrità dei dispositivi di sicurezza.
- Durante l'esecuzione del taglio, assumere la corretta postura di lavoro:
 - davanti sul lato operatore;
 - frontale rispetto alla sega;
 - accanto alla linea di taglio della lama.



Pericolo!

Fissare il pezzo in lavorazione, possibilmente con il dispositivo di serraggio (15).



Pericolo di schiacciamento!

Quando si inclina o si orienta la testa della sega, non mettere la mano vicino alle cerniere o sotto l'utensile!

- Tenere ben ferma la testa della sega durante l'inclinazione.
- Durante il lavoro utilizzare i seguenti elementi:
 - un piano di appoggio - per i pezzi lunghi, se questi dovessero cadere dal banco una volta tagliati;
 - il sacchetto di raccolta trucioli o un impianto di aspirazione trucioli.
- Tagliare solamente pezzi con dimensioni tali da consentire un bloccaggio sicuro durante l'operazione di taglio.
- Durante l'esecuzione del taglio, tenere il pezzo in lavorazione sempre premuto contro il banco, senza mai inclinarlo. Non cercare di frenare la lama in rotazione esercitando una pressione laterale. Esiste il pericolo di incidente, se la lama della sega viene bloccata.

9.1 Tagli dritti

Posizione iniziale:

- Il sistema di fissaggio per il trasporto (25) è estratto.
- La testa della sega è sollevata.
- Limitazione della profondità di taglio (52) disattivata.
- La tavola rotante è in posizione 0°, la maniglia di bloccaggio (11) per la tavola rotante è serrata.
- L'inclinazione del braccio orientabile rispetto alla verticale è di 0°, la leva di bloccaggio (23) per la regolazione dell'inclinazione è serrata.
- Dispositivo di trazione tutto indietro.
- La vite di bloccaggio (13) del dispositivo di trazione è allentata.

Taglio del pezzo:

1. Spingere il pezzo contro la guida di arresto e fissarlo con il dispositivo di serraggio (15).

2. Per i pezzi larghi: tirare in avanti (verso l'operatore) la testa della sega (dispositivo di trazione).
3. Azionare il blocco di sicurezza (27), premere l'interruttore ON/OFF (28) e tenerlo premuto.
4. Abbassare lentamente la testa della sega afferrando l'impugnatura e, se necessario, spingerla indietro (lontano dall'operatore). Durante il taglio, spingere con forza la testa della sega contro il pezzo in lavorazione, badando che il numero di giri non si riduca eccessivamente.
5. Segare il pezzo in un'unica fase di lavoro.
6. Rilasciare l'interruttore ON/OFF (28) e lasciare che la testa della sega ritorni lentamente nella posizione iniziale.

9.2 Tagli obliqui

Posizione iniziale:

- Il sistema di fissaggio per il trasporto (25) è estratto.
- La testa della sega è sollevata.
- Limitazione della profondità di taglio (52) disattivata.
- L'inclinazione del braccio orientabile rispetto alla verticale è di 0°, la leva di bloccaggio (23) per la regolazione dell'inclinazione è serrata.
- Dispositivo di trazione tutto indietro.
- La vite di bloccaggio (13) del dispositivo di trazione è allentata.

Taglio del pezzo:

1. Svitare la maniglia di bloccaggio (11) della tavola rotante e allentare il notolino di arresto (12).
2. Impostare l'angolo desiderato.
3. Serrare la maniglia di bloccaggio (11) della tavola rotante.
4. Segare il pezzo come descritto in "Tagli dritti".

9.3 Tagli inclinati

Posizione iniziale:

- Il sistema di fissaggio per il trasporto (25) è estratto.
- La testa della sega è sollevata.
- Limitazione della profondità di taglio (52) disattivata.
- La tavola rotante è in posizione 0°, la maniglia di bloccaggio (11) per la tavola rotante è serrata.
- Dispositivo di trazione tutto indietro.
- La vite di bloccaggio (13) del dispositivo di trazione è allentata.

Taglio del pezzo:

1. Rilasciare la leva di bloccaggio (23) per la regolazione dell'inclinazione sul retro della sega.
2. Inclinare il braccio orientabile nella posizione desiderata.
3. Serrare la leva di bloccaggio (23) per regolare l'inclinazione.
4. Segare il pezzo come descritto in "Tagli dritti".

9.4 Tagli obliqui doppi



Avvertenza:

Il taglio obliquo doppio è una combinazione di taglio obliquo e taglio inclinato. Ciò significa che il pezzo viene segato con una certa inclinazione rispetto al bordo di appoggio posteriore e rispetto al lato superiore.



Pericolo!

Nel taglio obliquo doppio la lama risulta più accessibile per via della forte inclinazione - il che implica un maggiore pericolo di lesione. Mantenere sempre una certa distanza dalla lama della sega!

Posizione iniziale:

- Il sistema di fissaggio per il trasporto (25) è estratto.
- La testa della sega è sollevata.
- Limitazione della profondità di taglio (52) disattivata.

- La tavola rotante è fissata nella posizione desiderata.
- Il braccio orientabile è inclinato e fissato con l'angolazione desiderata rispetto alla superficie del pezzo.
- La vite di bloccaggio (13) del dispositivo di trazione è allentata.
- Dispositivo di trazione tutto indietro.

Taglio del pezzo:

- Segare il pezzo come descritto in "Tagli dritti".

9.5 Taglio delle scanalature



Avvertenza:

La limitazione della profondità di taglio, insieme al dispositivo di trazione, consente di eseguire le scanalature. Si tratta di un taglio non completo, in cui il pezzo viene segato solo fino a una certa profondità.

Pericolo di contraccolpo!

Durante l'esecuzione delle scanalature è molto importante non esercitare pressione laterale sulla lama. La testa della lama potrebbe sollevarsi all'improvviso! Per la produzione delle scanalature utilizzare un sistema di serraggio. Evitare di esercitare una pressione laterale sulla testa della sega.

Posizione iniziale:

- Il sistema di fissaggio per il trasporto (25) è estratto.
- La testa della sega è sollevata.
- Il braccio orientabile è inclinato e fissato con l'angolazione desiderata rispetto alla superficie del pezzo.
- La tavola rotante è fissata nella posizione desiderata.
- La vite di bloccaggio (13) del dispositivo di trazione è allentata.
- Dispositivo di trazione tutto indietro.

Taglio del pezzo:

1. Regolare la limitazione della profondità di taglio (51) sulla profondità desiderata e fissare con il controdado.
2. Allentare il blocco di sicurezza (27) e abbassare la testa della sega per controllare la profondità di taglio impostata.
3. Eseguire un taglio di prova.
4. Ripetere all'occorrenza i passi 1 e 3 fino a raggiungere la profondità di taglio desiderata.
5. Segare il pezzo come descritto in "Tagli dritti".

10. Cura e manutenzione



Pericolo!

Prima di ogni operazione di manutenzione e pulizia, staccare la spina di alimentazione o rimuovere le batterie ricaricabili (34).

- Gli interventi di manutenzione o riparazione più complessi di quelli descritti nel presente capitolo sono riservati ai tecnici specializzati.
- Sostituire i componenti danneggiati, in particolare i dispositivi di sicurezza, utilizzando solamente ricambi originali, poiché eventuali pezzi che non sono stati controllati e omologati dal produttore possono essere causa di danni imprevisti.
- Terminare le operazioni di manutenzione e pulizia, rimettere in funzione e controllare tutti i dispositivi di sicurezza.

10.1 Sostituzione della lama



Pericolo di ustione!

Subito dopo il taglio è possibile che la lama sia estremamente calda. Lasciare che la lama surriscaldata si raffreddi. Non utilizzare liquidi infiammabili per pulire la lama surriscaldata.



Pericolo di taglio anche a lama ferma!

Quando si allenta o si serra la vite di bloccaggio (44), il carter protettivo a pendolo (6) deve

essere orientato sopra la lama. Indossare i guanti per sostituire la lama.

1. Staccare la spina di alimentazione o rimuovere le batterie ricaricabili (34).
2. Portare la testa della sega nella posizione superiore.
3. Arrestare la lama: premere il pulsante di arresto facendo girare la lama con l'altra mano, finché il pulsante scatta in posizione. Tenere premuto il pulsante di arresto.
4. Svitare le vite di bloccaggio e relativa rondella (44) sull'albero della lama, agendo in senso orario con la chiave a brugola (14) (filetto sinistrorso!).
5. Sbloccare il blocco di sicurezza (27) (solo per gli apparecchi alimentati dalla rete), sollevare il carter protettivo a pendolo (6) e tenerlo sollevato.
6. Staccare con cautela la flangia esterna (45) e la lama (46) dal relativo albero e richiudere il carter protettivo a pendolo.



Pericolo!

Non utilizzare prodotti detergenti (ad esempio per eliminare residui di resina) che possono risultare aggressivi per i componenti in metallo leggero; si rischia di compromettere la resistenza della sega.

7. Pulizia delle superfici di serraggio:

- albero della lama (49),
- lama (46),
- flangia esterna (45),
- flangia interna (48).



Pericolo!

Posizionare correttamente la flangia interna! Altrimenti esiste il pericolo che la sega si blocchi e la lama si allenti! La flangia interna è posizionata correttamente se la scanalatura dell'anello è rivolta verso la lama e il lato piatto verso il motore.

8. Applicare la flangia interna (48).
9. Disinserire il blocco di sicurezza (27) (solo per gli apparecchi alimentati dalla rete), sollevare il carter protettivo a pendolo (6) e tenerlo sollevato.
10. Applicare una nuova lama - attenzione al senso di rotazione: vista dal lato sinistro (aperto), la freccia sulla lama deve corrispondere alla direzione (47) indicata sulla copertura della lama!



Pericolo!

Utilizzare esclusivamente lame conformi ai requisiti e ai parametri riportati nelle presenti istruzioni per l'uso.

Utilizzare solamente lame adeguate alla massima velocità prevista (vedere "Dati tecnici") - se si utilizzano lame inadeguate o danneggiate, a causa della forza centrifuga, parti di queste potrebbero essere proiettate via con la violenza di un'esplosione.

Le lame previste per il taglio di legno o materiali simili, devono essere conformi alla norma EN 847-1.

Non devono essere utilizzate:

- lame in acciaio rapido altolegato (HSS);
- lame danneggiate;
- mole da taglio.



Pericolo!

- Montare la lama solamente con elementi e/o accessori originali.
- Non utilizzare anelli riduttori sfusi, altrimenti la lama si potrebbe allentare.
- Le lame devono essere montate in modo tale da garantire una rotazione senza sbilanciamenti e urti, e in modo che non si possano allentare durante l'esercizio.

11. Richiudere il carter protettivo a pendolo (6).
12. Applicare la flangia esterna (45) - il lato piano deve essere rivolto verso il motore!

13. Applicare le vite di bloccaggio e relativa rondella (44) in senso antiorario (filetto sinistrorso!) e serrare a mano.
14. Arrestare la lama: premere il pulsante di arresto (18) facendo girare la lama con l'altra mano, finché il pulsante scatta in posizione. Tenere premuto il pulsante di arresto.



Pericolo!

- Non prolungare la chiave a brugola.
 - Non serrare le vite di bloccaggio assestando colpi sulla chiave a brugola.
15. Serrare le vite di bloccaggio (44) con la chiave esagonale (14).
 16. Controllare il funzionamento. Disinserire il blocco di sicurezza (27) (solo per gli apparecchi alimentati dalla rete) e abbassare la sega:
 - il carter protettivo a pendolo, una volta abbassato, deve liberare la lama senza toccare altre parti.
 - Quando si solleva la sega nella posizione iniziale, il carter protettivo a pendolo deve coprire automaticamente la lama.
 - Ruotare la lama manualmente. La lama deve poter essere girata in qualsiasi posizione, senza che entri in contatto con altre parti.

10.2 Sostituzione dell'insero del banco



Pericolo!

Se l'insero del banco (10) è danneggiato, piccoli oggetti rischiano di incastrarsi tra l'insero stesso e la lama, bloccando quest'ultima. Sostituire immediatamente gli inserti del banco danneggiati!

1. Svitare le viti dell'insero del banco. Se necessario, girare la tavola rotante e inclinare la testa della lama per accedere alle viti.
2. Rimuovere l'insero del banco.
3. Inserire un nuovo inserto del banco.
4. Serrare le viti dell'insero del banco.

10.3 Regolazione della guida di arresto del pezzo

1. Allentare le viti a esagono incassato (50).
2. Orientare la guida di arresto del pezzo (26) in modo che risulti perfettamente ortogonale alla lama, quando la tavola rotante si trova in posizione 0°.
3. Serrare le viti a esagono incassato (50).

10.4 Regolazione del laser di taglio

Orientamento del laser a 90°

- Allentare le vite centrali (41). Regolare il laser.
- Serrare le vite centrali (41).

Orientamento laterale del laser

- Allentare le vite destra (43) e quella sinistra (42). Orientare il laser in senso orizzontale.
- Serrare le vite destra (43) e quella sinistra (42).

10.5 Pulizia dell'utensile

Rimuovere polvere e trucioli dai seguenti componenti, con l'ausilio di una spazzola oppure di un aspirapolvere:

- dispositivi di regolazione,
- elementi di comando,
- apertura di raffreddamento del motore,
- spazio sottostante l'insero del banco,
- laser di taglio,
- illuminazione dell'area di taglio

10.6 Conservazione dell'utensile



Pericolo!

- Conservare l'utensile in modo che non possa essere messo in funzione da persone non autorizzate.
- Assicurarsi che nessuno possa ferirsi anche quando l'utensile non è in funzione.



Attenzione!

- Non conservare l'utensile senza protezione all'aperto o in ambienti umidi.

10.7 Manutenzione

Prima di utilizzare l'utensile

- Rimuovere i trucioli con l'aspiratore oppure con un pennello.
- Eseguire un controllo visivo per verificare l'integrità del cavo di alimentazione o delle batterie ricaricabili; fare sostituire eventuali componenti difettosi da un tecnico elettricista.
- Verificare la completa libertà di movimento dei componenti mobili.

Regolarmente, secondo le condizioni d'impiego

- Controllare tutti i raccordi a vite e serrare all'occorrenza.
- Verificare la funzione di ritorno della testa della sega (la spinta della molla la deve riportare nella posizione iniziale superiore) e sostituire la molla all'occorrenza.
- Lubrificare leggermente con olio gli elementi di guida.

11. Suggerimenti pratici

- Per i pezzi in lavorazione più lunghi, utilizzare sostegni adeguati a destra e a sinistra della sega.
- In caso di tagli obliqui, tenere fermo il pezzo a destra della lama.
- Per il taglio di pezzi piccoli, utilizzare l'arresto supplementare (si può usare ad esempio un'asse di legno da fissare alla guida dell'apparecchio con delle viti).
- Se si taglia un'asse bombata (53) (deformata), appoggiare alla guida d'arresto il lato bombato esterno.
- Non segare i pezzi di taglio, ma coricarli sulla tavola rotante.

12. Accessori

Utilizzare solo accessori originali Metabo.

Utilizzare esclusivamente accessori conformi ai requisiti e ai parametri riportati nelle presenti istruzioni per l'uso.

A Prodotto spray di cura e manutenzione, per la rimozione di residui di resina e per la conservazione delle superfici di metallo. 0911018691

B Adattatore per aspirazione Multi per il collegamento dei tubi di aspirazione con attacco da 44, 58 o 100 mm 0910058010

C Aspiratutto Metabo (v. catalogo)

D Basamento:
Montante di macchina universale UMS6.3131700
Basamento mobile KSU 250 Mobile 6.3131800

Basamento KSU 400 0910066110

E Supporto a rulli:

RS 420 0910053353

RS 420 G 0910053345

RS 420 W 0910053361

Lame per KGS 216 M / KGSV 216 M / KGSM 216 Vario Max:

F Lama Power Cut 6.28009
216 x 2,4 / 1,8 x 30 24 WZ 5° neg
per tagli longitudinali e trasversali di legno massiccio

G Lama Precision Cut Classic 6.28060
216 x 2,4 / 1,8 x 30 40 WZ 5° neg
per tagli longitudinali e trasversali di legno massiccio e pannello di truciolato

H Lama Multi Cut Classic 6.28066
216 x 2,4 / 1,8 x 30 60 FZ/TZ 5° neg
per tagli longitudinali e trasversali di materiali stratificati, laminato, plastica e profili di alluminio

Lame per KGS 254 M:

I Lama Precision Cut Classic 6.28061

254 x 30 x 2,4/1,8 48 WZ 5° neg
per tagli longitudinali e trasversali di legno massiccio e pannello di truciolato

J Lama Multi Cut 6.28223

254 x 30 x 2,4/1,6 80 FZ/TZ 5° neg

per tagli longitudinali e trasversali di materiali stratificati, laminato, plastica e profili di alluminio

Lame per KGS 305 M:

K Lama Precision Cut Classic 6.28064
305 x 30 x 2,4/1,8 56 WZ 5° neg
per tagli longitudinali e trasversali di legno massiccio e pannello di truciolato

L Lama Multi Cut 6.28091
305 x 30 x 2,8/2,0 96 FZ/TZ 5° neg,
per tagli longitudinali e trasversali di materiali stratificati, laminato, plastica e profili di alluminio

Lame per KGS 18 LTX 216:

M Lama Precision Cut Classic 6.28065
216 x 1,8 / 1,2 x 30 40 WZ 5°
per tagli longitudinali e trasversali di legno massiccio e pannello di truciolato

Il programma completo degli accessori è disponibile all'indirizzo www.metabo.com oppure nel catalogo.

13. Riparazione



Pericolo!

Le riparazioni degli elettrotensili sono riservate esclusivamente ai tecnici elettricisti specializzati!

Per gli elettrotensili Metabo che necessitano di riparazione, rivolgersi al proprio rappresentante Metabo di zona. Per gli indirizzi consultare il sito www.metabo.com.

Gli elenchi delle parti di ricambio possono essere scaricati dal sito www.metabo.com.

14. Tutela dell'ambiente

Attenersi alle norme nazionali riguardo allo smaltimento eco-compatibile e al riciclaggio di macchine fuori servizio, imballaggi e accessori.



Solo per i Paesi UE: non smaltire gli elettrotensili con i rifiuti domestici!
Secondo la Direttiva europea 2002/96/CE sugli utensili elettrici ed elettronici usati e l'applicazione nel diritto nazionale, gli elettrotensili usati devono essere smaltiti separatamente e sottoposti ad un sistema di riciclaggio ecologico.

15. Problemi e anomalie

Di seguito sono descritti i malfunzionamenti e i problemi che possono essere risolti dall'operatore. Qualora gli interventi qui descritti non siano sufficienti a risolvere il problema, consultare il capitolo 13. "Riparazione".



Pericolo!

L'insorgere di problemi e anomalie è spesso causa di incidenti. Prestare attenzione a quanto indicato di seguito:

- Prima di qualsiasi intervento di rimozione di un guasto, scollegare la spina di alimentazione o rimuovere le batterie ricaricabili (34).
- Dopo la rimozione di un guasto, tutti i dispositivi di sicurezza devono essere rimessi in funzione e controllati.

Funzione di troncatura assente

Sistema di fissaggio per il trasporto bloccato:

- estrarre il sistema di fissaggio per il trasporto.

Blocco di sicurezza inserito:

- disinserire il blocco di sicurezza.

Potenza della sega troppo bassa

Lama della sega non affilata (la lama presenta eventualmente macchie da bruciatura sul lato).

Lama non adatta al materiale (capitolo 12. "Accessori").

Lama deformata:

- sostituire la lama (capitolo 10. "Manutenzione").

Forti vibrazioni della sega

Lama deformata:

- sostituire la lama (capitolo 10. "Manutenzione").

Lama non montata correttamente:

- montare correttamente la lama (capitolo 10. "Manutenzione").

Tavola rotante poco scorrevole

Presenza di trucioli sotto la tavola rotante:

- rimuovere i trucioli.

16. Dati tecnici

Per le spiegazioni relative ai dati, vedere pagina 3.

Dati i continui miglioramenti tecnologici, ci riserviamo il diritto di apportare modifiche senza preavviso.

U	= tensione di rete / tensione delle batterie ricaricabili
I	= corrente nominale
F	= protezione min.
P ₁	= assorbimento di potenza nominale
IP	= classe di protezione
n ₀	= numero di giri a vuoto
v ₀	= max. velocità di taglio
D	= diametro della lama (esterno)
d	= foro della lama (interno)
b	= max. larghezza dei denti dalla lama
A	= dimensioni (LxPxH)
m	= peso

Requisiti per un impianto di aspirazione trucioli:

D ₁	= diametro per l'attacco di aspirazione
D ₂	= portata minima dell'aria
D ₃	= pressione negativa minima sull'attacco di aspirazione
D ₄	= velocità dell'aria minima sull'attacco di aspirazione

Massimo diametro del pezzo, vedere la tabella a pagina 4.

~ Corrente alternata

== Corrente continua

Macchina di classe di protezione II

I suddetti dati tecnici sono condizionati dalle tolleranze (corrispondono ai rispettivi standard validi).

Valori di emissione

Tali valori consentono di stimare le emissioni dell'elettrotensile e di raffrontarle con altri elettrotensili. In base alle condizioni d'impiego, allo stato dell'elettrotensile o degli accessori, il carico effettivo può risultare superiore o inferiore. Ai fini di una corretta stima, considerare le pause di lavoro e le fasi di carico ridotto. Basandosi su valori stimati e opportunamente adattati, stabilire misure di sicurezza per l'utilizzatore, ad es. di carattere organizzativo.

Livello sonoro classe A tipico:

L_{pA} = livello di pressione acustica

L_{WA} = livello di potenza acustica

K_{pA}, K_{WA} = incertezza



Indossare le protezioni acustiche!

Manual original

Índice

1. Declaración de conformidad
2. Aplicación de acuerdo a la finalidad
3. Instrucciones generales de seguridad
4. Instrucciones especiales de seguridad
5. Descripción general
6. Montaje y transporte
7. El aparato al detalle
8. Puesta en marcha
9. Manejo
10. Mantenimiento y conservación
11. Consejos y trucos
12. Accesorios
13. Reparación
14. Protección medioambiental
15. Problemas y averías
16. Datos técnicos

1. Declaración de conformidad

Declaramos con responsabilidad propia: Estas tronadoras e ingletadoras, identificadas por tipo y número de serie *1), corresponden a las disposiciones correspondientes de las directivas *2) y de las normas *3). Documentación técnica con *4) - ver página 4.

2. Aplicación de acuerdo a la finalidad

La sierra de inglete es apropiada para secciones longitudinales y transversales, cortes inclinados, cortes al sesgo así como cortes a doble inglete. Además se pueden producir ranuras.

Sólo se deben mecanizar aquellos materiales para los que sea adecuada la hoja de sierra correspondiente (para hojas de sierra admitidas véase el capítulo 12. Accesorios).

Se deben respetar las dimensiones admisibles de las piezas (véase el capítulo 16. Datos técnicos).

No se deben serrar piezas de trabajo con sección transversal redonda o irregular (como p.ej. leña), ya que no se podrán retener con seguridad al aserrar. Cuando la sierra se utiliza para cortar cantos en piezas de trabajo planas, es preciso utilizar un tope auxiliar adecuado para asegurar un guiado correcto.

Cualquier otro uso está en desacuerdo a su finalidad. Mediante un uso contrario a su finalidad, modificaciones en el aparato o al usar piezas que no hayan sido controladas ni habilitadas por el productor se pueden producir daños imprevisibles.

3. Instrucciones generales de seguridad



Por favor, por su propia protección y la de su herramienta eléctrica, preste especial atención a las partes marcadas con este símbolo.



ADVERTENCIA: Lea el manual de instrucciones para reducir el riesgo de accidentes.

Si entrega su herramienta eléctrica a otra persona, es imprescindible acompañarla de este documento.

Instrucciones generales de seguridad para herramientas eléctricas



¡ATENCIÓN! Lea íntegramente estas instrucciones de seguridad. La no observación de las instrucciones de seguridad siguientes puede dar lugar a descargas eléctricas, incendios y/o lesiones graves.

Guarde estas instrucciones de seguridad en un lugar seguro! El término "herramienta eléctrica" empleado en las siguientes instrucciones se refiere a su aparato eléctrico portátil, ya sea con cable de red, o sin cable, es decir, con cargador de baterías.

3.1 Seguridad en el puesto de trabajo

a) **Mantenga su puesto de trabajo limpio y bien iluminado.** El desorden y una iluminación deficiente en las áreas de trabajo pueden provocar accidentes.

b) **No utilice la herramienta eléctrica en un entorno con peligro de explosión, donde se encuentren combustibles líquidos, gases o material en polvo.** Las herramientas eléctricas producen chispas que pueden llegar a inflamar los materiales en polvo o los vapores.

c) **Mantenga alejados a los niños y a otras personas de su puesto de trabajo mientras esté utilizando la herramienta eléctrica.** Una distracción puede hacerle perder el control sobre el aparato.

3.2 Seguridad eléctrica

a) **El enchufe de la herramienta eléctrica debe ser adecuado para la toma de corriente a utilizar.** Está prohibido realizar cualquier tipo de modificación en el enchufe. No emplee adaptadores de enchufe con herramientas eléctricas conectadas a tierra. El uso de enchufes sin modificar y de tomas de corriente adecuadas reduce el riesgo de una descarga eléctrica.

b) **Evite que su cuerpo toque partes conectadas a tierra, como por ejemplo tuberías, radiadores, cocinas y refrigeradores.** El riesgo a quedar expuesto a una sacudida eléctrica es mayor si su cuerpo tiene contacto con tierra.

c) **No exponga las herramientas eléctricas a la lluvia y evite que penetren líquidos en su interior.** El riesgo a recibir una descarga eléctrica aumenta si entra agua en la herramienta eléctrica.

d) **No utilice el cable de conexión para transportar ni colgar la herramienta eléctrica, ni tire de él para sacar el enchufe de la toma de corriente.** Mantenga el cable de conexión alejado del calor, aceite, esquinas cortantes o piezas móviles. Los cables de red dañados o enredados pueden aumentar el riesgo de descarga eléctrica.

e) **Cuando trabaje con la herramienta eléctrica al aire libre utilice únicamente cables alargadores homologados para su uso en exteriores.** La utilización de un cable alargador adecuado para su uso en exteriores reduce el riesgo de descarga eléctrica.

f) **Si fuera necesario utilizar la herramienta eléctrica en un entorno húmedo, utilice un interruptor de protección diferencial.** La utilización de un cable alargador adecuado para su uso en exteriores reduce el riesgo de descarga eléctrica.

3.3 Seguridad de las personas

a) **Esté atento a lo que hace y utilice la herramienta eléctrica con prudencia. No utilice la herramienta eléctrica si está cansado, ni después de haber consumido alcohol, drogas o medicamentos.** Un simple descuido durante el uso de una herramienta eléctrica puede provocar lesiones graves.

b) **Utilice un equipamiento de protección personal y lleve siempre gafas de protección.** El riesgo de lesiones se reduce considerablemente si, en función del tipo de herramienta eléctrica y de su uso, se utiliza un equipamiento de protección personal adecuado, como una mascarilla antipolvo, zapatos de seguridad con suela antideslizante, casco, o protectores auditivos.

c) **Evite una puesta en marcha fortuita del aparato. Asegúrese de que la herramienta eléctrica está apagada antes de conectarla a la toma de corriente y/o la batería, de desconectarla o de transportarla.** Si durante el transporte de la herramienta eléctrica, la sujeta por el interruptor de conexión/desconexión, o si introduce el enchufe en la toma de corriente con el aparato encendido, podría provocar un accidente.

d) **Retire las herramientas de ajuste o llaves fijas antes de conectar la herramienta eléctrica.** Una herramienta o llave colocada en una pieza giratoria puede producir lesiones al ponerse en funcionamiento.

e) **Evite trabajar con posturas forzadas. Trabaje sobre una base firme y mantenga el equilibrio en todo momento.**

Esto le permitirá controlar mejor la herramienta eléctrica en caso de presentarse una situación inesperada.

f) **Lleve ropa de trabajo adecuada. No utilice ropas amplias ni joyas. Mantenga su pelo, ropa y guantes alejados de las piezas móviles.** La ropa suelta, las joyas y el pelo largo se pueden enganchar en las piezas en movimiento.

g) **Siempre que sea posible utilice equipos de aspiración o captación de polvo, asegúrese de que están debidamente montados y sean utilizados correctamente.** La utilización de un sistema de aspiración de polvo puede reducir los riesgos que conlleva aspirar polvo.

h) **No se deje llevar por una sensación de falsa seguridad ni descuide las reglas de seguridad para herramientas eléctricas aunque esté familiarizado con ellas por su uso continuado.** Un descuido puede provocar graves lesiones en una fracción de segundo.

3.4 Uso y manejo de la herramienta eléctrica

a) **No sobrecargue el aparato. Utilice para su trabajo la herramienta eléctrica adecuada.** Con la herramienta adecuada podrá trabajar mejor y más seguro dentro del margen de potencia indicado.

b) **No utilice herramientas con un interruptor defectuoso.** Las herramientas que no se puedan conectar o desconectar correctamente son peligrosas y deben repararse.

c) **Extraiga el enchufe de la red y/o retire la batería antes de realizar un ajuste en la herramienta, de cambiar un accesorio o de guardar el aparato.** Esta medida preventiva reduce el riesgo de reconexión accidental del aparato.

d) **Guarde las herramientas eléctricas fuera del alcance de los niños. No permita que las utilicen personas que no estén familiarizadas con ellas o que no hayan leído estas instrucciones.** Las herramientas utilizadas por personas inexpertas son peligrosas.

e) **Cuide sus herramientas eléctricas y accesorios con esmero. Asegúrese de que las partes móviles de la herramienta funcionan correctamente y sin atascos, de que no haya partes rotas o deterioradas que pudieran afectar a su funcionamiento. Si la herramienta eléctrica estuviese defectuosa, repárela antes de volver a utilizarla.** Muchos de los accidentes se deben a aparatos con un mantenimiento deficiente.

f) **Mantenga las herramientas de corte limpias y afiladas.** Las herramientas de corte bien cuidadas y con filos afilados se atascan menos y son más fáciles de guiar.

g) **Utilice las herramientas eléctricas, los accesorios, las herramientas de inserción, etc., de acuerdo con estas instrucciones, teniendo en cuenta las condiciones de trabajo y la tarea a realizar.** El uso de herramientas eléctricas para trabajos diferentes de aquellos para los que han sido concebidas puede resultar peligroso.

h) **Mantenga las empuñaduras secas, limpias y libres de aceite y grasa.** Las empuñaduras y superficies de agarre resbaladizas impiden que el manejo y el control de la herramienta eléctrica sea seguro en situaciones imprevisibles.

3.5 Uso y manejo de herramientas con batería

a) **Solamente cargue los acumuladores con los cargadores recomendados por el fabricante.** Existe riesgo de incendio al intentar cargar acumuladores de un tipo diferente al previsto para el cargador.

b) **Solamente emplee los acumuladores previstos para la herramienta eléctrica.** El uso de otro tipo de acumuladores puede provocar daños e incluso un incendio.

c) **Si no utiliza el acumulador, guárdelo separado de clips, monedas, llaves, clavos, tornillos o demás objetos metálicos que pudieran puentear sus contactos.** El

cortocircuito de los contactos del acumulador puede causar quemaduras o un incendio.

d) **La utilización inadecuada del acumulador puede provocar fugas de líquido. Evite el contacto con él. En caso de un contacto accidental enjuagar el área afectada con abundante agua. En caso de un contacto con los ojos recurra además inmediatamente a un médico.** El líquido del acumulador puede irritar la piel o producir quemaduras.

e) **No utilice una batería estropeada o modificada.** Las baterías estropeadas o modificadas pueden comportarse de forma imprevista y causar fuego, explosión o lesiones.

f) **No exponga una batería al fuego o temperaturas muy altas.** El fuego o las temperaturas superiores a 130 °C pueden provocar una explosión.

g) **Siga todas las instrucciones para la carga y nunca recargue la batería o la herramienta fuera del rango de temperatura especificado en las instrucciones de servicio.** Una carga incorrecta o fuera del rango de temperatura admisible puede destruir la batería y aumentar el riesgo de incendio.

3.6 Asistencia técnica

a) **Su herramienta eléctrica deberá ser reparada únicamente por personal cualificado, utilizando exclusivamente piezas de repuesto originales.** *Solamente así es posible asegurar la seguridad de la herramienta eléctrica.*

b) **Nunca realice un mantenimiento de baterías dañadas.** Todo el mantenimiento de baterías debería ser realizado únicamente por el fabricante o centros de servicio técnico autorizados.

3.7 Otras indicaciones de seguridad

– Este manual está dirigido a personas con conocimientos técnicos básicos en el manejo de herramientas como las aquí descritas. Si usted no tiene dichos conocimientos, le aconsejamos que primero recurra a personas con dichos conocimientos.

– El fabricante queda exento de toda responsabilidad en caso de que se produzcan daños por no respetar lo establecido en este manual.

Las informaciones contenidas en este manual de instrucciones están identificadas de la siguiente manera:



¡Peligro!
Advertencia de lesiones físicas o de daños al medio ambiente.



¡Peligro de descarga eléctrica!
Advertencia de lesiones físicas causadas por descarga eléctrica.



¡Peligro de atrapamiento!
Advertencia de lesiones físicas por atrapamiento de partes del cuerpo o de la ropa.



¡Atención!
Advertencia de daños materiales.



Nota:
Informaciones adicionales.

4. Instrucciones especiales de seguridad

a) **Las sierras de inglete están previstas para el corte de madera o productos leñosos, no se pueden utilizar para cortar materiales ferrosos como barras, varillas, tornillos, etc.** El polvo abrasivo provoca el bloqueo de piezas móviles como la cubierta protectora inferior. Las chispas de corte queman la cubierta protectora inferior, la placa de inserción y otras piezas de plástico.

b) **Fije la pieza con abrazaderas dependiendo de las posibilidades. Si aprieta la pieza con la mano, deberá mantenerla siempre alejada al menos 100 mm de cada lado de la hoja de sierra. No utilice esta sierra para cortar piezas que sean demasiado pequeñas para sujetarlas o mantenerlas con la mano.** Si su mano está demasiado cerca de la hoja de sierra,

existe un elevado riesgo de lesiones debido al contacto con la hoja.

c) **La pieza de trabajo debe estar inmovilizada y sujeta o presionada contra el tope y la mesa. No desplace la pieza de trabajo en la hoja de sierra ni corte nunca "a mano alzada".** Las piezas sueltas o en movimiento podrían salir despedidas a una alta velocidad y causar lesiones.

d) **Deslice la sierra a través de la pieza de trabajo. Evite arrastrar la sierra a través de la pieza de trabajo. Para un corte levante el cabezal de sierra y arrástrelo encima de la pieza de trabajo sin seccionarlo. Después, conecte el motor, gire el cabezal hacia abajo y presione la sierra a través de la pieza de trabajo.** En el caso de corte por tracción existe riesgo de que la hoja de la sierra suba en la pieza y la unidad de hoja de sierra lance al operador con violencia.

e) **Nunca cruce la mano por encima de la línea de corte prevista, ya sea delante o detrás de la hoja de sierra.** Apoyar la pieza "con las manos cruzadas", es decir, sujetar la pieza a la derecha junto a la hoja de sierra con la mano izquierda o al revés es muy peligroso.

f) **No agarre el tope por atrás cuando la hoja de sierra esté girando. Mantenga la distancia de seguridad mínima de 100 mm entre la mano y la hoja de sierra giratoria (aplicable a ambos lados de la hoja, p.ej. al retirar restos de madera).** Probablemente no podrá detectar la cercanía de la hoja giratoria respecto a su mano y podría resultar gravemente herido.

g) **Compruebe la pieza antes de cortar. Si la pieza está doblada o deformada, ténsela con el lado curvado hacia fuera hasta el tope. Asegúrese siempre de que no exista a lo largo de la línea de corte ninguna hendidura entre la pieza de trabajo, el tope y la mesa.** Las piezas dobladas o deformadas pueden torcerse o desviarse y ocasionar el agarrotamiento de la hoja de sierra giratoria durante el corte. No debe haber ningún clavo o cuerpo extraño en la pieza de trabajo.

h) **Utilice solamente la sierra si la mesa está libre de herramientas, restos de madera, etc; solo debe estar la pieza de trabajo encima de la mesa.** Ningún residuo, piezas de madera sueltas u otros objetos que entren en contacto con la hoja giratoria pueden salir despedidos a alta velocidad.

i) **Corte sólo una pieza en cada caso.** Las piezas con apilamiento múltiple no se pueden sujetar o retener adecuadamente, y podrían provocar al serrar un agarrotamiento de la hoja o deslizarse.

j) **Procure que la sierra de inglete se encuentre sobre una superficie de trabajo plana y fija antes de utilizarla.** Una superficie de trabajo plana y firme reduce el riesgo de que la sierra de inglete se vuelva inestable.

k) **Planifique su trabajo. En cada ajuste de la inclinación de la hoja de sierra o del ángulo de inglete fíjese en que el tope regulable esté ajustado correctamente y que la pieza esté apoyada sin entrar en contacto con la hoja o la cubierta protectora.** Sin desconectar la máquina y sin pieza de trabajo en la mesa se debe simular un movimiento de corte completo de la hoja de sierra para garantizar que no se produzcan obstáculos o el riesgo de corte en el tope.

l) **Para piezas que sean más anchas o largas que la parte superior de la mesa proporcione un soporte adecuado, p.ej. mediante prolongaciones de la mesa o soportes para sierra.** Las piezas que son más largas o anchas que la mesa de la sierra de inglete pueden volcar si no están firmemente apoyadas. Si vuelca un pieza de madera cortada o la pieza de trabajo, se puede levantar la cubierta protectora inferior o salir despedida de forma incontrolada desde la hoja giratoria.

m) **No recurra a otra persona como sustituto de la prolongación de mesa o soporte adicional.** Un soporte inestable de la pieza puede provocar el agarrotamiento de la hoja. Asimismo, la pieza puede desplazarse durante el corte y arrastrarle a usted y a su ayudante a la hoja giratoria.

n) **La pieza cortada no debe ser presionada contra la hoja de sierra giratoria.** Si hay poco espacio, p.ej. al usar topes longitudinales, la

pieza cortada puede acuciarse con la hoja y salir despedida con violencia.

o) **Utilice siempre una abrazadera o un dispositivo apropiado para apoyar correctamente el material redondo como varillas o tubos.** Las varillas tienden a desplazarse durante el corte, por lo que la hoja "se agarra" y se puede arrastrar la pieza de trabajo con su mano a la hoja.

p) **Deje que la hoja alcance la velocidad máxima antes de cortar en la pieza de trabajo.** Esto reducirá el riesgo de que la pieza sea proyectada.

q) **Si se aprisiona la pieza o se bloquea la hoja, desconecte la sierra de inglete. Espere hasta que todas las piezas móviles estén paradas, extraiga el enchufe y/o saque la batería. Retire a continuación el material aprisionado.** Si sigue serrando en caso de bloqueo, puede producirse una pérdida de control o daños en la sierra de inglete.

r) **Después del corte libere el interruptor, mantenga el cabezal de sierra abajo y espere a que se detenga la hoja antes de retirar la pieza cortada.** Es muy peligroso poner la mano cerca de la hoja en funcionamiento.

4.1 Otras indicaciones de seguridad

- Respete las instrucciones especiales de seguridad en cada uno de los capítulos.
- Dado el caso, tenga en cuenta la normativa legal o las prescripciones para la prevención de accidentes.



¡Riesgos generales!

- Tenga en cuenta las influencias ambientales.
- Si se trata de piezas de trabajo largas, utilice soportes apropiados para apoyarlas.
- Esta máquina solamente debe ser puesta en marcha y utilizada por personas familiarizadas con el uso de tales máquinas y conocedoras de los peligros que representa su uso. Los menores de 18 años de edad podrán usar este aparato únicamente durante su formación profesional y bajo la supervisión de un instructor.
- Mantenga alejadas de la zona de peligro a terceras personas, especialmente a los niños. Durante el trabajo, impida que otras personas toquen el aparato o el cable de alimentación eléctrica.
- Evite el sobrecalentamiento de los dientes de la sierra.
- Cuando esté serrando plásticos, evite que el plástico se derrita.



¡En las piezas móviles existe peligro de lesiones y aplastamiento!

- No ponga en marcha este aparato sin antes haber montado los dispositivos de protección.
- Mantenga siempre una distancia prudencial respecto a la hoja de sierra. En caso necesario, utilice los dispositivos de alimentación adecuados. Durante el funcionamiento, manténgase a una distancia prudencial de los componentes en movimiento.
- Antes de retirar del puesto de trabajo pequeños trozos de la pieza trabajada, restos de madera, etc., espere hasta que la hoja de sierra se haya detenido por completo.
- Sierre sólo piezas cuyas dimensiones permitan una sujeción segura durante el trabajo.
- Utilice dispositivos de sujeción o un tornillo de banco para sujetar la pieza de trabajo. De este modo se sujeta de forma más segura que con su mano.
- Nunca frene la marcha por inercia de la hoja de sierra ejerciendo una presión lateral.
- Antes de proceder a cualquier tipo de ajuste, mantenimiento o reparación, desconecte el enchufe o retire la batería extraíble.
- Si no se utiliza el aparato, desconecte el enchufe o retire la batería extraíble.

¡Peligro de lesiones por cortes, incluso si la herramienta de corte está parada!

- Utilice guantes para cambiar las herramientas de corte.
- Guarde las hojas de sierra de manera que nadie pueda resultar dañado con ellas.

Riesgo debido a rebote del cabezal de sierra (la hoja de sierra se enreda en la pieza y el cabezal golpea de repente arriba)

- Seleccione una hoja de sierra adecuada para el material a cortar.
- Sujete el mango firmemente. En el momento en el que la hoja de sierra se hunda en la pieza el riesgo de rebote será especialmente alto.
- Para serrar piezas de trabajo finas o de paredes finas, utilice sólo hojas de sierra con dentado fino.
- Utilice siempre hojas de sierra afiladas. ¡Cambie las hojas de sierra desafiladas inmediatamente! Existe un elevado riesgo de rebote si un diente de sierra desafilado se traba en la superficie de la pieza.
- No ladee las piezas de trabajo.
- En caso de duda, revise las piezas de trabajo por si tienen cuerpos extraños (por ejemplo, clavos o tornillos).
- No corte nunca varias piezas a la vez, tampoco paquetes que contengan varias piezas individuales. Existe peligro de accidente si la hoja de sierra agarra varias piezas individuales sin estar sujetas.
- Evite la presión lateral sobre la hoja de sierra al preparar ranuras; utilice un dispositivo de sujeción.

¡Peligro de atrapamiento!

- Durante el funcionamiento, tenga cuidado de que ninguna parte del cuerpo o prenda se enganchen o se introduzcan en los componentes giratorios (no utilice **ninguna** corbata, **ningún** guante, **ninguna** prenda de vestir con mangas holgadas; si lleva el pelo largo, es imprescindible utilizar una red de protección).
- No sierre nunca piezas de trabajo que tengan cuerdas, cordones, cintas, cables o alambres o que contengan este tipo de materiales.

¡Peligro por equipamiento de protección personal insuficiente!

- Use protectores auditivos.
- Use gafas protectoras.
- Use máscara de protección contra el polvo.
- Use ropa de trabajo adecuada.
- Use calzado antideslizante.
- Utilice guantes al manipular las hojas de sierra y herramientas ásperas. Lleve las hojas de sierra en un recipiente.

¡Peligro debido al polvo de madera!

- Trabaje sólo sistema de aspiración. Dicho sistema de aspiración deberá cumplir los valores indicados en el capítulo 16..

Reducir la exposición al polvo:

- Las partículas que se generan al trabajar con esta máquina pueden contener sustancias susceptibles de provocar cáncer, reacciones alérgicas, enfermedades respiratorias, malformaciones fetales u otros daños reproductivos. Algunos ejemplos de este tipo de sustancias son: el plomo (en pinturas que contengan plomo), los aditivos para el tratamiento de la madera (cromatos, conservantes de la madera) y algunos tipos de madera (como el polvo de roble y de haya).
- El riesgo depende del tiempo de exposición del usuario o de las personas próximas a él.
- Evite que estas partículas entren en su cuerpo.

- Para reducir la exposición a estas sustancias: asegúrese de que el puesto de trabajo está bien ventilado y protéjase con el equipamiento de protección personal adecuado, como por ejemplo, mascarillas de protección respiratoria adecuadas para filtrar este tipo de partículas microscópicas.

- Respete las directivas (p. ej. normas de protección laboral, de eliminación de residuos) aplicables a su material, personal, uso y lugar de utilización.

- Recoja las partículas resultantes en el mismo lugar de emisión, evite que éstas se sedimenten en el entorno.

- Utilice el detector de aspiración de polvo suministrado y un sistema de aspiración apropiado. Esto reducirá la cantidad de partículas emitidas incontroladamente al entorno.

- Reduzca la exposición al polvo:

- evitando dirigir las partículas liberadas y la corriente de la máquina hacia usted, hacia las personas próximas a usted o hacia el polvo acumulado,

- incorporando un sistema de aspiración y/o un depurador de aire,

- ventilando bien el puesto de trabajo o manteniéndolo limpio mediante sistemas de aspiración. Barrer o soplar sólo hace que el polvo se levante y arremoline.

- Lave la ropa de protección o límpiela mediante aspiración. No utilice sistemas de soplado, ni la golpee ni la cepille.

¡Peligro por la realización de modificaciones técnicas o bien por la utilización de piezas no verificadas ni homologadas por el fabricante de la máquina!

- Monte este aparato siguiendo estrictamente estas instrucciones.
- Utilice exclusivamente piezas homologadas por el fabricante. Esto se refiere especialmente a:
 - Hojas de sierra (números de referencias véase el capítulo 12. Accesorios).
 - Dispositivos de seguridad.
 - Láser de recorte
 - Iluminación del área de corte
- No realice ninguna modificación en las piezas.
- Fíjese en que la velocidad indicada en la hoja de sierra sea al menos tan alta como la indicada en la sierra.

¡Peligro por defectos en el aparato!

- Antes de poner en marcha el apartado verifique siempre que no presente posibles daños: antes de continuar utilizando el equipo es necesario revisar los dispositivos de seguridad, los dispositivos de protección o las piezas ligeramente dañadas para determinar si cumplen perfectamente con la función prevista. Verifique que las piezas móviles funcionan correctamente y asegúrese de que no estén atascadas. Todas las piezas deben estar montadas correctamente y cumplir las condiciones necesarias para garantizar un funcionamiento óptimo de la herramienta.

- No utilice hojas de sierra dañadas o deformadas.

¡Peligro por ruido!

- Use protectores auditivos.

¡Peligro por piezas de trabajo bloqueadas!

Si se produce un bloqueo:

1. Apague la máquina.
2. Desconecte el enchufe o retire la batería extraíble.
3. Póngase guantes.
4. Desbloquee la pieza con la herramienta adecuada.

4.2 Indicaciones especiales de seguridad para máquinas con acumuladores:

Extraiga el acumulador de la máquina antes de llevar a cabo cualquier ajuste, reequipamiento, trabajo de mantenimiento o limpieza.



Proteja los acumuladores contra la humedad.



No ponga los acumuladores en contacto con el fuego.

No utilice acumuladores defectuosos o deformados.

No abra las baterías.

No toque ni ponga en cortocircuito los contactos de la batería.



De los acumuladores de litio defectuosos puede llegar a salir un líquido ligeramente ácido e inflamable



En caso de que salga líquido del acumulador y entre en contacto con la piel, lávese inmediatamente con abundante agua. En caso de que el líquido entrara en contacto con los ojos, lávelos con agua limpia y acuda inmediatamente a un centro médico.

4.3 Símbolos utilizados en el aparato (en función del modelo)



Leer el manual de instrucciones.



No agarrar nunca la hoja de sierra.



Usar gafas protectoras así como protección auricular.



No utilizar el equipo en un entorno húmedo o mojado.



Radiación láser - No mirar directamente el rayo.
LÁSER CLASE 2

4.4 Dispositivos de seguridad Cubierta protectora oscilante (6)

La cubierta protectora oscilante protege del contacto accidental con la hoja de sierra y de las virutas que salen despedidas.

Bloqueo de seguridad (27)

Equipos con batería: Sólo si se acciona el bloqueo de seguridad, se puede conectar la máquina.

Fuentes de alimentación: Sólo si se acciona el bloqueo de seguridad, se abre la cubierta protectora oscilante y se puede bajar la sierra.

Tope de la pieza de trabajo (26)

El tope de la pieza impide que una pieza pueda moverse durante el aserrado. El tope de la pieza debe estar constantemente montado durante el funcionamiento.

El perfil adicional (35) en el tope de la pieza debe estar desplazado para cortes de inclinación después de aflojar el tornillo de fijación (36).

5. Descripción general

Véase la página 2.

- 1 Cierre de la bolsa de virutas
- 2 Bolsa de virutas
- 3 Boquilla de aspiración de virutas
- 4 Salida de láser
- 5 Iluminación del área de corte
- 6 Cubierta protectora oscilante
- 7 Tope longitudinal
- 8 Mesa
- 9 Mesa giratoria
- 10 Pieza suplementaria de la mesa
- 11 Mango de sujeción para mesa giratoria
- 12 Trinquete de cierre para posiciones de encaje de la mesa giratoria*
- 13 Tornillo de fijación para dispositivo de tracción*
- 14 Llave macho hexagonal / Depósito de herramientas para llave macho hexagonal
- 15 Dispositivo de sujeción para piezas
- 16 Ensanchamiento de la mesa

- 17 Tornillo inmovilizador del ensanchamiento de la mesa
- 18 Enclavamiento de la hoja de sierra
- 19 Mango de sierra
- 20 Ruedecilla para el ajuste del número de revoluciones *
- 21 Empuñadura
- 22 Gancho para enrollamiento de cable
- 23 Palanca de bloqueo para ajuste de inclinación
- 24 Botón de bloqueo (para ampliar el ángulo de inclinación a +/- 2°)
- 25 Bloqueo de transporte
- 26 Tope de la pieza de trabajo
- 27 Bloqueo de seguridad
- 28 Interruptor de conexión y desconexión de la sierra
- 29 Interruptor de conexión y desconexión del láser de recorte
- 30 Interruptor de conexión y desconexión de la iluminación del área de corte
- 31 Botón de desbloqueo de la batería *
- 32 Tecla del indicador de capacidad *
- 33 Indicador de capacidad y de señal *
- 34 Batería *

* en función del modelo/equipamiento

6. Montaje y transporte

Si fuera necesario, montar la empuñadura (21) (dependiendo del modelo)

- Atornillar la empuñadura (21) firmemente como se indica.

Si fuera necesario, montar el ensanchamiento de la mesa (16) (dependiendo del modelo)

1. Retirar el ensanchamiento de la mesa derecho e izquierdo del embalaje de transporte.
2. Desatornillar los tornillos (37) en los raíles guía del ensanchamiento de mesa derecho e izquierdo.
3. Deslizar completamente los raíles guía de los ensanchamientos de mesa en los alojamientos. Colocar el ensanchamiento de la mesa con tope longitudinal plegable hacia arriba (7) en el lado derecho.
4. Levantar el aparato en las patas posteriores, inclinar con cuidado hacia atrás y depositar de forma estable.
5. Atornillar firmemente los tornillos (37) en los raíles guía de nuevo.
6. Agarrar el aparato de las patas posteriores, inclinar con cuidado hacia atrás y depositar de forma estable.
7. Ajustar la anchura de mesa deseada y bloquear los ensanchamientos de la mesa con tornillos inmovilizadores (17).

Montaje

Para un trabajo seguro se debe asegurar el aparato en una base estable.

- Servirá como base una mesa de trabajo fija o un banco de trabajo.
- El equipo debe estar seguro incluso para el mecanizado de piezas de trabajo mayores.
- Las piezas de trabajo largas deben estar apoyadas con accesorios apropiados.

Nota:

Para la utilización móvil se puede fijar con tornillos el aparato sobre una placa contrachapada o de carpintero (500 mm x 500 mm, al menos 19 mm de espesor). Para el uso se debe fijar la placa con tornillos de apriete sobre un banco de trabajo.

1. Atornillar el aparato sobre la base.
2. Soltar el bloqueo de transporte (25): presionar un poco hacia abajo el cabezal de sierra y sujetar. Retirar el bloqueo de transporte (25).
3. Girar lentamente hacia arriba el cabezal de sierra.

Transporte

1. Girar hacia abajo el cabezal de sierra y hundir el bloqueo de transporte (25).
2. Inmovilizar el dispositivo de tracción con el tornillo de fijación (13) en la posición delantera.



¡Atención!

No transporte la sierra en los dispositivos de protección.

3. Levantar y agarrar el aparato por la empuñadura (21).

7. El aparato al detalle

7.1 Interruptor de conexión y desconexión del motor (28)

Conectar el motor:

- Pulse el interruptor de conexión y desconexión y manténgalo pulsado.

Desconectar el motor:

- Soltar el interruptor de conexión y desconexión.

7.2 Interruptor de conexión y desconexión de la iluminación del área de corte (30)

Conectar y desconectar la iluminación del área de corte.



¡Peligro!

No dirija el haz luminoso hacia los ojos de personas o animales.



Nota:

Para equipos con batería: si la pausa de trabajo es breve, se apagará la iluminación del área de corte (modo reposo) y se activará automáticamente al reanudar el trabajo. En caso de que la pausa sea más larga se desconectará la iluminación del área. Para volver a conectar: accionar el interruptor (30).

7.3 Interruptor de conexión y desconexión del láser de recorte (29)

Conectar y desconectar el láser de recorte.

El láser de recorte marca una línea a la izquierda del corte de la sierra. Realice un corte de prueba para familiarizarse con el posicionamiento.



¡Peligro!

RADIACIÓN LÁSER
NO MIRAR DIRECTAMENTE EL RAYO
LÁSER CLASE 2
EN 60825-1:2014
P<1mW, λ=650nm



Nota:

Para equipos con batería: si la pausa de trabajo es breve, se apagará el láser de recorte (modo reposo) y se activará automáticamente al reanudar el trabajo. En caso de que la pausa sea más larga se desconectará el láser. Para volver a conectar: accionar el interruptor (29).

7.4 Ajuste de la inclinación

Después de soltar la palanca de bloqueo, (23) se puede inclinar la sierra de forma continua entre 0° y 45° hacia la izquierda (40).

Durante el ajuste presione el botón de bloqueo (24) para ajustar también el ángulo hasta 47° hacia la izquierda respecto a la vertical o bien hasta 2° hacia la derecha respecto a la vertical.



¡Peligro!

Para que el ángulo de inclinación al aserrar no pueda cambiar la palanca de bloqueo (23) del brazo basculante debe estar presionada firmemente.

Puede ajustar la posición de la palanca de bloqueo a sus necesidades: sacar la palanca de bloqueo, girarla y presionar a la posición deseada y hacerla enclavar.

7.5 Mesa giratoria

Para cortes de inglete se puede girar la mesa giratoria, después de soltar el mango de sujeción (11) y accionar el trinquete de cierre (12) 47° a la izquierda o 47° a la derecha. De este modo se

ajustará el ángulo de corte respecto a la arista guía de la pieza de trabajo.



¡Peligro!

Para que la escuadra de ingletes al aserrar no pueda cambiar la palanca de bloqueo (11) de la mesa giratoria (también en las posiciones de retención) debe estar firmemente apretada.

7.6 Dispositivo de tracción

Con el dispositivo de tracción también se pueden serrar piezas con mayor sección transversal. Este dispositivo puede emplearse para todos los tipos de corte (recto, a inglete, inclinado y doble inglete).

Si no es necesario el dispositivo de tracción, inmovilizarlo con el tornillo de fijación (13) en la posición trasera.

7.7 Límite de profundidad de corte

El límite de profundidad de corte (51) permite la preparación de ranuras junto con el dispositivo de tracción.

Girar el tornillo de ajuste y fijar con la contratuerca. El límite de profundidad de corte puede desactivarse si el tope (52) se desplaza hacia atrás.

7.8 Ajuste del número de revoluciones (sólo en modelo KGSV 216 M, KGSM 216 Vario Max)

Preseleccione el número de revoluciones en la ruedecilla de ajuste. (20). Posiciones de la ruedecilla de ajuste recomendadas: véase la tabla.

Madera:	3 - 6
Aluminio:	3 - 6
Plástico:	1 - 3

8. Puesta en marcha

8.1 Bolsa de virutas / Conectar el sistema de aspiración de virutas



¡Peligro!

La inhalación de algunos tipos de serrín (por ejemplo de haya, roble y fresno) puede producir cáncer.

- Trabaje únicamente con una bolsa de virutas instalada o un sistema de aspiración de virutas adecuado.
- Utilice asimismo una máscara de protección contra el polvo, ya que no se recoge o aspira todo el serrín.
- Vacíe la bolsa de virutas periódicamente. Use máscara de protección contra el polvo para vaciarla.

Si pone en marcha este aparato con la bolsa de virutas suministrada:

- Coloque la bolsa de virutas (2) en la boquilla de aspiración de virutas (3). Asegúrese de que el cierre (1) de la bolsa está cerrado.

Si conecta el aparato a un sistema de aspiración de virutas:

- Utilice un adaptador adecuado para el empalme a la boquilla de aspiración (véase el capítulo 12. "Accesorios").
- Compruebe que el sistema de aspiración cumple los requisitos mencionados en el capítulo 16. "Datos técnicos".
- ¡Respete también las instrucciones de uso recogidas en el manual del sistema de aspiración de virutas!

8.2 Montaje del dispositivo de sujeción para piezas

El dispositivo de sujeción para piezas (15) puede estar montado en dos posiciones:

- Para piezas anchas:
Introducir el dispositivo de sujeción para piezas en el taladro posterior (38) de la mesa.
- Para piezas estrechas:
Introducir el dispositivo de sujeción para piezas en el taladro anterior (39) de la mesa.

8.3 Especial para máquinas de red



¡Peligro! Corriente eléctrica

Utilice la máquina sólo con una fuente de energía que cumpla los siguientes requisitos (véanse también el capítulo 16. "Datos técnicos"):

- La tensión y la frecuencia de red deben coincidir con los datos indicados en la placa de características de la máquina;
- Protección por fusible mediante un interruptor de corriente FI con una corriente residual de 30 mA;
- Las cajas de enchufe deben estar instaladas, conectadas a tierra y verificadas de acuerdo a las prescripciones.
- Pase el cable de alimentación de manera que no interfiera en el trabajo y no pueda resultar dañado.
- Utilice solamente cables alargadores de goma que tengan una sección suficiente (3 x 1,5 mm²).
- En caso necesario, utilice cable alargador para exteriores. Para el uso al aire libre use únicamente extensiones eléctricas aprobadas y correspondientemente señaladas.
- Evite que la máquina se ponga en marcha por error. Asegúrese de que el interruptor esté apagado en el momento de conectar la máquina a la red eléctrica.

8.4 Especial para máquinas con baterías

- Evite que la máquina se ponga en marcha por error. Asegúrese de que el interruptor esté desconectado al insertar el acumulador.

Batería

Cargue la batería antes de utilizar la herramienta (34).

Si detecta una disminución de potencia, vuelva a cargar la batería.

La temperatura óptima de almacenaje es entre 10°C y 30°C.

Las baterías de ion litio (Li-Ion) y Li-Power poseen un indicador de capacidad y de señal (33):

- Al presionar el botón (32) los testigos LED indican el nivel de carga.
- Si un testigo LED parpadea, el acumulador se encuentra prácticamente vacío y debe volver a cargarse.

Retire e inserte la batería

Retirar: Pulse el botón del desbloqueo de la batería (31) y retire la batería (34) hacia atrás.

Colocar: Colocar batería (34) hasta que encaje.

9. Manejo

- Antes de iniciar el trabajo compruebe si los dispositivos de seguridad están en buen estado.
- Adopte una posición de trabajo correcta durante el serrado:
 - delante, en el lado de manejo de la máquina;
 - de frente a la sierra;
 - junto a la línea de corte de la hoja de sierra.



¡Peligro!

Fije la pieza con el dispositivo de sujeción para piezas dependiendo de las posibilidades (15).



¡Peligro de aplastamiento!

Durante la inclinación o giro del cabezal de sierra, no agarrar por la zona de las bisagras o por debajo del aparato.

- Sujete el cabezal de la sierra firmemente al inclinar.
- Utilice durante el trabajo:
 - Soporte para piezas de trabajo: con piezas largas, cuando estas caen de la mesa al ser cortadas;
 - Bolsa de virutas o sistema de aspiración de virutas.
- Sierre sólo piezas cuyas dimensiones permitan una sujeción segura durante el trabajo.

- Presione constantemente la pieza de trabajo contra la mesa durante el trabajo y evite que se ladee; No frene nunca la hoja de sierra ejerciendo presión lateral; Existe peligro de accidente si la hoja de sierra se bloquea.

9.1 Cortes rectos

Posición de partida:

- Bloqueo de transporte (25) retirado.
- Cabezal de sierra girado hacia arriba.
- Límite de profundidad de corte (52) desactivado.
- La mesa giratoria está en posición 0°, el mango de sujeción (11) para la mesa giratoria está apretado.
- La inclinación del brazo basculante respecto a la vertical es 0°, la palanca de bloqueo (23) para el ajuste de inclinación está apretada.
- Dispositivo de tracción totalmente atrás.
- El tornillo de fijación (13) del dispositivo de tracción está suelto.

Serrar la pieza de trabajo:

1. Presionar la pieza contra el tope y apretar con el dispositivo de sujeción para piezas (15).
2. Para piezas más anchas: arrastrar el cabezal de sierra hacia delante (hacia el operador) (dispositivo de tracción).
3. Accionar el bloqueo de seguridad (27), pulsar el interruptor de conexión y desconexión (28) y mantener pulsado.
4. Bajar lentamente hacia abajo el cabezal de sierra por el mango y mover hacia atrás si es necesario (alejado del operador). Al aserrar presionar el cabezal de sierra firmemente en la pieza de tal modo que la velocidad del motor no se reduzca demasiado.
5. Aserrar la pieza en una sola operación.
6. Soltar el interruptor de conexión y desconexión (28) y girar lentamente hacia atrás el cabezal de sierra a la posición inicial superior.

9.2 Cortes de inglete

Posición de partida:

- Bloqueo de transporte (25) retirado.
- Cabezal de sierra girado hacia arriba.
- Límite de profundidad de corte (52) desactivado.
- La inclinación del brazo basculante respecto a la vertical es 0°, la palanca de bloqueo (23) para el ajuste de inclinación está apretada.
- Dispositivo de tracción totalmente atrás.
- El tornillo de fijación (13) del dispositivo de tracción está suelto.

Serrar la pieza de trabajo:

1. Aflojar el mango de sujeción (11) de la mesa giratoria y soltar el trinquete de cierre (12).
2. Ajustar el ángulo deseado.
3. Apretar el mango de sujeción (11) de la mesa giratoria.
4. Serrar la pieza como se describe en "Corte rectos".

9.3 Cortes inclinados

Posición de partida:

- Bloqueo de transporte (25) retirado.
- Cabezal de sierra girado hacia arriba.
- Límite de profundidad de corte (52) desactivado.
- La mesa giratoria está en posición 0°, el mango de sujeción (11) para la mesa giratoria está apretado.
- Dispositivo de tracción totalmente atrás.
- El tornillo de fijación (13) del dispositivo de tracción está suelto.

Serrar la pieza de trabajo:

1. Soltar la palanca de bloqueo (23) para el ajuste de inclinación en la parte posterior de la sierra.
2. Inclinar lentamente el brazo basculante a la posición deseada.
3. Apretar la palanca de bloqueo (23) para el ajuste de inclinación.

4. Serrar la pieza como se describe en "Corte rectos".

9.4 Cortes a doble inglete



Nota:

El corte a doble inglete es una combinación de corte a inglete y corte inclinado. Esto significa que la pieza se sierra oblicuamente respecto a la arista guía trasera y oblicua respecto a la parte superior.



¡Peligro!

En el caso del corte a doble inglete la hoja de sierra es más fácilmente accesible debido a la fuerte inclinación – por ello existe un elevado riesgo de lesiones. Mantenga suficiente distancia respecto a la hoja de sierra.

Posición de partida:

- Bloqueo de transporte (25) retirado.
- Cabezal de sierra girado hacia arriba.
- Límite de profundidad de corte (52) desactivado.
- Mesa giratoria inmovilizada en la posición deseada.
- Brazo basculante inclinado y bloqueado en el ángulo deseado respecto a la superficie de la pieza de trabajo.
- El tornillo de fijación (13) del dispositivo de tracción está suelto.
- Dispositivo de tracción totalmente atrás.

Serrar la pieza de trabajo:

- Serrar la pieza como se describe en "Corte rectos".

9.5 Serrar ranuras



Nota:

El límite de profundidad de corte permite la preparación de ranuras junto con el dispositivo de tracción. Por ello, no se produce un corte seccionador sino que la pieza de trabajo sólo se sierra hasta determinada profundidad.

Riesgo de rebote

Al preparar ranuras es especialmente importante que no se aplique presión lateral sobre la hoja de sierra. ¡El cabezal de sierra podría levantarse hacia arriba de repente! Utilice un dispositivo de sujeción para preparar ranuras. Evite la presión lateral en el cabezal de sierra.

Posición de partida:

- Bloqueo de transporte (25) retirado.
- Cabezal de sierra girado hacia arriba.
- Brazo basculante inclinado y bloqueado en el ángulo deseado respecto a la superficie de la pieza de trabajo.
- Mesa giratoria inmovilizada en la posición deseada.
- El tornillo de fijación (13) del dispositivo de tracción está suelto.
- Dispositivo de tracción totalmente atrás.

Serrar la pieza de trabajo:

1. Ajustar el límite de profundidad de corte (51) a la profundidad deseada y fijar con contratuerca.
2. Soltar el bloqueo de seguridad (27) y girar hacia abajo el cabezal de sierra para comprobar la profundidad de corte ajustada:
3. Preparar el corte de prueba.
4. Repetir los pasos 1 y 3 si es necesario, hasta que esté ajustada la profundidad de corte deseada.
5. Serrar la pieza como se describe en "Corte rectos".

10. Mantenimiento y conservación



¡Peligro!

Antes de cualquier mantenimiento o limpieza, desconecte el enchufe o retire la batería extraíble (34).

- Cualquier trabajo de mantenimiento o de reparación distinto a los descritos en este capítulo, deberá ser realizado exclusivamente por especialistas.
- Sustituir las piezas dañadas, especialmente los dispositivos de seguridad, por piezas originales únicamente. Las piezas no verificadas ni homologadas por el fabricante podrían causar daños imprevisibles.
- Después de los trabajos de mantenimiento y de limpieza, ponga de nuevo en funcionamiento el aparato y compruebe todos los dispositivos de seguridad.

10.1 Cambio de la hoja de sierra



¡Peligro de quemaduras!

Poco después del corte, la hoja de sierra puede estar muy caliente. Deje que la hoja de sierra se enfríe. No limpie una hoja de sierra caliente con líquidos combustibles.



Riesgo de heridas cortantes incluso con la hoja de sierra parada

Al soltar y apretar el tornillo de sujeción (44) la cubierta protectora oscilante (6) debe estar girada sobre la hoja de sierra. Use guantes durante el cambio de la hoja de sierra.

1. Desconecte el enchufe o retire la batería extraíble (34).
2. Colocar el cabezal de sierra en la posición superior.
3. Bloquear la hoja de sierra: presionar el botón de bloqueo y girar a la vez con la otra mano la hoja de sierra hasta que el botón de bloqueo encaje. Mantener presionado el botón de bloqueo.
4. Desatornillar el tornillo de sujeción con arandela (44) en el eje de la hoja de sierra con llave macho hexagonal (14) en el sentido de las agujas del reloj (rosca izquierda).
5. Liberar el bloqueo de seguridad (27) (solo en el caso de las fuentes de alimentación) y desplazar hacia arriba la cubierta protectora oscilante (6) y mantenerla.
6. Quitar con cuidado la brida exterior (45) y la hoja de sierra (46) del eje de la hoja de sierra y volver a cerrar la cubierta protectora oscilante.



¡Peligro!

No use detergentes (por ejemplo, para eliminar restos de resinas) que puedan corroer los componentes de aleación ligera de la sierra, ya que podría afectar a la resistencia de la misma.

7. Limpiar las superficies de sujeción:
 - Eje de la hoja de sierra (49),
 - Hoja de sierra (46),
 - Brida exterior (45),
 - Brida interior (48).



¡Peligro!

¡Colocar correctamente la brida interior! ¡De lo contrario, la sierra podría bloquearse o la hoja podría aflojarse! La brida interior se asienta correctamente si la ranura circular indica hacia la hoja de sierra y la parte plana hacia el motor.

8. Encajar la brida interior (48).
9. Liberar el bloqueo de seguridad (27) (solo en fuentes de alimentación) y desplazar hacia arriba la cubierta protectora oscilante (6) y mantener.
10. Colocar la hoja de sierra nueva - Respetar el sentido de giro: visto desde el lado izquierdo (abierto), la flecha en la hoja de sierra debe corresponderse con la dirección de la flecha (47) en la cubierta de la hoja de sierra.



¡Peligro!

Utilice únicamente hojas de sierra que cumplan los requerimientos y los datos indicados en este manual de instrucciones.

Utilice únicamente hojas de sierra adecuadas que hayan sido diseñadas para la velocidad máxima (véase "Datos técnicos"). En caso de usar hojas de sierra inadecuadas o deterioradas, la fuerza centrífuga podría lanzar partes de las mismas de forma similar a una explosión.

Las hojas de sierra diseñadas para cortar madera o materiales similares deben cumplir la norma EN 847-1.

No es posible utilizar:

- Hojas de sierra de acero de corte rápido de alta aleación (HSS);
- Hojas de sierra deterioradas;
- Ni muelas de tronzar.



¡Peligro!

- Monte la hoja usando solamente piezas originales.
 - No utilice anillos reductores sueltos, la hoja podría aflojarse.
 - Las hojas deben montarse centradas de forma que giren uniformemente y sin sacudidas. De este modo se evita que se aflojen durante el funcionamiento.
11. Volver a cerrar la cubierta protectora oscilante (6).
 12. Empujar la brida exterior (45) - el lado plano debe señalar al motor
 13. Atornillar el tornillo de sujeción con arandela (44) en el sentido contrario al de las agujas del reloj (rosca izquierda) y apretar firmemente con la mano.
 14. Bloquear la hoja de sierra: presionar el botón de bloqueo (18) y girar a la vez con la otra mano la hoja de sierra hasta que el botón de bloqueo encaje. Mantener presionado el botón de bloqueo.



¡Peligro!

- No prolongar la llave hexagonal.
 - No apriete el tornillo de sujeción golpeando sobre la llave hexagonal.
15. Apretar bien el tornillo de sujeción (44) con la llave hexagonal (14).
 16. Comprobar el funcionamiento. Liberar para ello el bloqueo de seguridad (27) (solo en fuentes de alimentación) y plegar la sierra hacia abajo.
 - La cubierta protectora oscilante debe liberar la hoja de sierra al girar hacia abajo sin tocar otras piezas.
 - Al plegar hacia arriba la sierra a la posición inicial la cubierta protectora oscilante debe cubrir automáticamente la hoja de sierra.
 - Girar manualmente la hoja de sierra. La hoja de sierra debe poder girarse en cada posible posición de ajuste sin tocar otras piezas.

10.2 Cambiar la pieza suplementaria de la mesa



¡Peligro!

En caso de que alguna pieza suplementaria de la mesa (10) estuviera dañada existe el riesgo de que se adhieran pequeños objetos entre la pieza suplementaria de la mesa y la hoja de sierra, y ésta última se bloquee. ¡Cambie las piezas suplementarias dañadas inmediatamente!

1. Desatornillar los tornillos en la pieza suplementaria de la mesa. Si fuera necesario, girar la mesa giratoria e inclinar el cabezal de sierra para poder alcanzar los tornillos.
2. Extraer la pieza suplementaria de la mesa.
3. Colocar la nueva pieza.
4. Apretar bien los tornillos.

10.3 Ajustar el tope de la pieza de trabajo

1. Aflojar los tornillos Allen (50).
2. Alinear el tope de la pieza (26) de tal modo que esté exactamente en ángulo recto respecto a la hoja de sierra si la mesa giratoria encaja en la posición 0°.
3. Apretar los tornillos Allen (50).

10.4 Ajustar el láser de recorte

Alinear el láser perpendicularmente

- Aflojar el tornillo central (41). Girar el láser. Apretar el tornillo central (41).

Alinear el láser lateralmente

- Aflojar el tornillo derecho (43) y el tornillo izquierdo (42). Desplazar el láser en horizontal. Apretar el tornillo derecho (43) y el tornillo izquierdo (42).

10.5 Limpiar aparato

Use un cepillo o aspirador para quitar las virutas de sierra y el polvo de:

- Dispositivos de ajuste;
- Elementos de mando;
- Aberturas de ventilación del motor;
- Espacio debajo de la pieza suplementaria de la mesa;
- Láser de recorte;
- Iluminación del área de corte

10.6 Almacenaje del aparato



¡Peligro!

- Guárdelo de tal manera que una persona no autorizada no pueda conectarlo.
- Asegúrese de que nadie pueda resultar herido con el aparato parado.



¡Atención!

- No guarde nunca la máquina a la intemperie sin protección ni en un ambiente húmedo.

10.7 Mantenimiento

Antes de cada uso

- Elimine las virutas con el aspirador o con un pincel.
- Verificar si el cable de alimentación y el enchufe o la batería presentan daños. Si es necesario, solicite a un electricista cualificado que cambie las piezas defectuosas.
- Comprobar todas partes móviles para ver si pueden moverse libremente en todo el área de movimiento.

Periódicamente, según las condiciones de utilización

- Revise todas las uniones atornilladas y apriételas si es necesario.
- Comprobar la función de restauración del cabezal de sierra (éste debe regresar a la posición inicial superior mediante fuerza elástica) y hacer sustituir el resorte si es necesario.
- Engrasar ligeramente los elementos de guiado.

11. Consejos y trucos

- Utiliza en el caso de piezas largas a izquierda y derecha de la sierra soportes apropiados.
- En caso de corte inclinado, mantener sujeta la pieza a la derecha de la hoja de sierra.
- Al aserrar pequeñas secciones utilizar un tope adicional (como tope adicional puede servir p.ej. una tablilla de madera adecuada que esté atornillada al tope del aparato).
- Para aserrar una tabla abombada (deformada) (53) colocar la parte abombada hacia fuera en el tope de la pieza.
- No serrar piezas de canto sino colocarlas planas sobre la mesa giratoria.

12. Accesorios

Utilice únicamente accesorios Metabo originales.

Utilice únicamente accesorios que cumplan los requerimientos y los datos indicados en este manual de instrucciones.

A Aerosol de mantenimiento y conservación para eliminar restos de resina y para la conservación de las superficies metálicas. 0911018691

B Adaptador de aspiración Multi para la conexión de mangueras de aspiración con 44, 58 o 100 mm Pieza de empalme 0910058010

C Aspiradora universal Metabo (véase el catálogo)

D Bastidores inferiores:

Bastidor de máquina universal UMS 6.3131700
Bastidor inferior móvil
KSU 250 Mobile 6.3131800
Bastidor KSU 400 0910066110

E Soportes de rodillos:

RS 420 0910053353
RS 420 G 0910053345
RS 420 W 0910053361

Hojas de sierra para KGS 216 M / KGSV 216 M / KGSM 216 Vario Max:

F Hoja de sierra Power Cut 6.28009

216 x 2,4 / 1,8 x 30 24 WZ 5° neg para secciones longitudinales y transversales en madera maciza

G Hoja de sierra Precision Cut Classic 6.28060

216 x 2,4 / 1,8 x 30 40 WZ 5° neg para secciones longitudinales y transversales en madera maciza y plancha de aglomerado

H Hoja de sierra Multi Cut Classic 6.28066

216 x 2,4 / 1,8 x 30 60 FZ/TZ 5° neg para secciones longitudinales y transversales en materiales revestidos, laminado, plásticos y perfiles de aluminio

Hojas de sierra para KGS 254 M:

I Hoja de sierra Precision Cut Classic 6.28061

254 x 30 x 2,4/1,8 48 WZ 5° neg para secciones longitudinales y transversales en madera maciza y plancha de aglomerado

J Hoja de sierra Multi Cut 6.28223

254 x 30 x 2,4/1,6 80 FZ/TZ 5° neg para secciones longitudinales y transversales en materiales revestidos, laminado, plásticos y perfiles de aluminio

Hojas de sierra para KGS 305 M:

K Hoja de sierra Precision Cut Classic 6.28064

305 x 30 x 2,4/1,8 56 WZ 5° neg para secciones longitudinales y transversales en madera maciza y plancha de aglomerado

L Hoja de sierra Multi Cut 6.28091

305 x 30 x 2,8/2,0 96 FZ/TZ 5° neg, para secciones longitudinales y transversales en materiales revestidos, laminado, plásticos y perfiles de aluminio

Hojas de sierra para KGS 18 LTX 216:

M Hoja de sierra Precision Cut Classic 6.28065

216 x 1,8 / 1,2 x 30 40 WZ 5° para secciones longitudinales y transversales en madera maciza y plancha de aglomerado

Para consultar el programa completo de accesorios, véase www.metabo.com o nuestro catálogo.

13. Reparación



¡Peligro!

Sólo electricistas especializados pueden realizar reparaciones en las herramientas eléctricas.

En caso de tener herramientas eléctricas de Metabo que necesite ser reparadas, diríjase a su representante de Metabo. En la página www.metabo.com encontrará las direcciones necesarias.

En la página web www.metabo.com puede usted descargarse las listas de repuestos.

14. Protección medioambiental

Cumpla lo estipulado por las normativas nacionales relativas a la gestión ecológica de los residuos y al reciclaje de herramientas, embalaje y accesorios usados.



Sólo para países de la UE: no tire las herramientas eléctricas a la basura doméstica. Según la directiva europea 2002/96/CE sobre residuos de aparatos eléctricos y electrónicos y las correspondientes legislaciones nacionales, las herramientas eléctricas usadas deben recogerse por separado y reciclarse de modo respetuoso con el medio ambiente.

15. Problemas y averías

A continuación se describen problemas y averías que usted mismo puede eliminar. Si las medidas correctoras descritas aquí no le sirven, consulte el capítulo 13. "Reparación".



¡Peligro!

Muchos accidentes están relacionados con problemas y averías especialmente. Tenga en cuenta por ello:

- Desconecte el enchufe o retire la batería extraíble (34) antes de eliminar un fallo.
- Después de corregir la avería, reactive todos los elementos de seguridad y pruebe la máquina.

No hay función de corte

Bloqueo de transporte enclavado:

- Retirar el bloqueo de transporte.

Bloqueo de seguridad enclavado:

- Liberar bloqueo de seguridad.

Capacidad de serrado insuficiente

Hoja de sierra desafilada (la hoja de sierra muestra puntos de quemadura en su lateral);

Hoja de sierra para el material inapropiada (véase el capítulo 12. "Accesorios");

Hoja de sierra deformada:

- Cambiar la hoja de sierra (véase el capítulo 10. "Mantenimiento").

La sierra vibra intensamente

Hoja de sierra deformada:

- Cambiar la hoja de sierra (véase el capítulo 10. "Mantenimiento").

Hoja de sierra montada incorrectamente:

- Instalar correctamente la hoja de sierra (véase el capítulo 10. "Mantenimiento").

La mesa giratoria se mueve con dificultad

Virutas debajo de la mesa giratoria;

- Eliminar las virutas.

16. Datos técnicos

Notas explicativas sobre la información de la página 3.

Nos reservamos el derecho a efectuar modificaciones en función de las innovaciones tecnológicas.

U = Tensión de red / Tensión de la batería
I = Corriente nominal
F = Protección mínima por fusible
P₁ = Potencia de entrada nominal
IP = Grado de protección
n₀ = Número de revoluciones en ralentí
v₀ = Velocidad máxima de corte
D = Diámetro de la hoja de sierra (exterior)
d = Agujero de la hoja de sierra (interior)
b = Anchura de diente máx. de la hoja de sierra
A = Dimensiones (largo x ancho x alto)
m = Peso

Requisitos para un sistema de aspiración de virutas:

D₁ = Diámetro de la conexión de la boquilla de aspiración
D₂ = Caudal mínimo de aire
D₃ = Presión negativa mínima en la boquilla de aspiración
D₄ = Velocidad mínima del aire en la boquilla de aspiración

Sección máxima de la pieza, véase la tabla en la página 4.

~ Corriente alterna

— Corriente continua

Máquina de la clase de seguridad II

Las especificaciones técnicas aquí indicadas están sujetas a rangos de tolerancia (conforme a las normas vigentes).



Valores de emisión

Estos valores permiten evaluar las emisiones de la herramienta eléctrica y compararlas con las de otras herramientas eléctricas. Dependiendo de las condiciones de uso, del estado de la herramienta eléctrica o de las herramientas que se utilicen, la carga real puede ser mayor o menor. Para realizar la valoración tenga en cuenta las

pausas de trabajo y las fases de trabajo a carga reducida. Determine, a partir de los valores estimados, las medidas de seguridad para el operador, p. ej. medidas organizativas.

Niveles acústicos típicos compensados A:

L_{PA} = Nivel de intensidad acústica

L_{WA} = Nivel de potencia acústica

K_{PA}, K_{WA} = Inseguridad



¡Use protectores auditivos!

Manual de instruções original

Índice

1. Declaração de conformidade
2. Utilização correcta
3. Indicações gerais de segurança
4. Indicações especiais de segurança
5. Vista geral
6. Montagem e transporte
7. A ferramenta ao pormenor
8. Colocação em funcionamento
9. Utilização
10. Manutenção e conservação
11. Conselhos e truques
12. Acessórios
13. Reparações
14. Protecção do ambiente
15. Problemas e avarias
16. Dados técnicos

1. Declaração de conformidade

Declaramos, sob nossa responsabilidade: Estas serras de corte transversal e em esquadria, identificadas pelo tipo e número de série *1), estão em conformidade com todas as disposições aplicáveis das Directivas *2) e Normas *3). Documentações técnicas junto ao *4) - vide página 4.

2. Utilização correcta

A serra de corte transversal e em esquadria adequa-se para cortes longitudinais e transversais, cortes inclinados, cortes em esquadria, bem como cortes em dupla esquadria. Para além disso é possível criar ranhuras.

Apenas podem ser trabalhados materiais para os quais a respectiva lâmina de serra é adequada (lâminas de serra homologadas, ver capítulo 12. Acessórios).

Deverá respeitar as dimensões permitidas das peças de trabalho (ver capítulo 16. Dados técnicos).

As peças de trabalho com corte transversal redondo ou irregular (como por ex. lenha) não podem ser cortadas, uma vez que ao cortar, não podem ser seguradas de forma segura. Ao serrar peças de trabalho planas na posição vertical, deve utilizar um batente de auxílio apropriado para guiar de forma segura.

Qualquer outra utilização é indevida. A utilização indevida, a modificação da ferramenta ou a utilização de peças não testadas e aprovadas pelo fabricante pode provocar danos imprevisíveis!

3. Indicações gerais de segurança



Para sua própria protecção e para protecção da sua ferramenta eléctrica respeite as partes do texto marcadas com este símbolo!



AVISO – Ler o manual de instruções para reduzir o risco de ferimentos.

Quando entregar esta ferramenta eléctrica a outros, faça-o sempre acompanhado destes documentos.

Regras gerais de segurança para ferramentas eléctricas



AVISO – Leia todas as indicações de segurança e instruções. Em caso de não cumprimento das indicações de segurança e das instruções podem ocorrer choques eléctricos, incêndios e/ou ferimentos graves.

Guardar todas as indicações de segurança e instruções para futuras consultas! O termo "ferramenta eléctrica" utilizado nas indicações de segurança, refere-se a ferramentas eléctricas com ligação à rede (com cabo de alimentação), e a ferramentas eléctricas com bateria (sem cabo de rede).

3.1 Segurança na área de trabalho

a) **Mantenha a sua área de trabalho limpa e bem iluminada.** A desarrumação ou as áreas de trabalho com pouca iluminação podem provocar acidentes.

b) **Não trabalhe com a ferramenta eléctrica em áreas com risco de explosão, nas quais se encontrem líquidos, gases ou pós inflamáveis.** As ferramentas eléctricas produzem faíscas que podem provocar a ignição de pó e vapores.

c) **Mantenha crianças e outras pessoas afastadas durante a utilização da ferramenta eléctrica.** Em caso de distrações poderá perder de controlo sobre o aparelho.

3.2 Segurança eléctrica

a) **A ficha de ligação da ferramenta eléctrica deve caber na tomada. A ficha não pode de modo algum ser modificada. Não use fichas adaptadoras juntamente com ferramentas eléctricas com protecção-terra.** Fichas sem modificações e tomadas adequadas reduzem o risco de choques eléctricos.

b) **Evite que o corpo entre em contacto com superfícies ligadas à terra, como por exemplo tubos, radiadores, fogões e frigoríficos.** Existe um elevado risco de choques eléctricos, quando o seu corpo está ligado à terra.

c) **As ferramentas eléctricas não devem ser expostas a chuva ou humidade.** A penetração de água numa ferramenta eléctrica aumenta o risco de choques eléctricos.

d) **Não utilize o cabo de ligação da ferramenta eléctrica para outros fins, como por exemplo para o transporte, para pendurar a ferramenta eléctrica ou para a puxar a ficha da tomada.** Mantenha o cabo de ligação afastado de calor, óleo, cantos afiados ou partes do aparelho em movimento. Cabos danificados ou torcidos aumentam o risco de choques eléctricos.

e) **Ao trabalhar com a ferramenta eléctrica ao ar livre, utilize apenas cabos de extensão adequados para a utilização no exterior.** A utilização de um cabo de extensão apropriado para o exterior reduz o risco de choques eléctricos.

f) **Caso não seja possível evitar que a ferramenta eléctrica seja utilizada num ambiente húmido, utilize um interruptor de protecção de corrente diferencial.** A utilização de um interruptor de protecção de corrente diferencial reduz o risco de choques eléctricos.

3.3 Segurança das pessoas

a) **Mantenha-se atento, observe o que está a fazer, e seja prudente ao trabalhar com uma ferramenta eléctrica.** Não use ferramentas eléctricas se estiver cansado ou sob a influência de drogas, álcool ou medicamentos. Um momento de distração durante a utilização da ferramenta eléctrica pode resultar em ferimentos graves.

b) **Use sempre equipamento pessoal de protecção e óculos de protecção.** O uso de equipamentos pessoais de protecção, como a máscara de protecção contra pó, o calçado de segurança antiderrapante ou o capacete de segurança ou a protecção auditiva, de acordo com o tipo e aplicação da ferramenta eléctrica, reduz o risco de ferimentos.

c) **Evite uma colocação em funcionamento involuntária. Certifique-se de que a ferramenta eléctrica está desligada, antes de a ligar à corrente eléctrica e/ou à bateria, de a apanhar ou de a carregar.** Se ao transportar a ferramenta eléctrica tiver o dedo sobre o botão ou se conectar o aparelho já ligado à corrente, poderá provocar acidentes graves.

d) **Remova as chaves de ajuste ou chaves de fenda, antes de ligar a ferramenta eléctrica.** Uma ferramenta ou chave que se encontre numa parte rotativa do aparelho, pode provocar ferimentos.

e) **Evite uma postura corporal fora do normal. Garanta um apoio de pés firme e mantenha sempre o equilíbrio.**

Desta forma conseguirá controlar melhor a ferramenta eléctrica em situações inesperadas.

f) **Use roupa apropriada. Não use roupa larga ou jóias. Mantenha o cabelo e a roupa afastados de partes em movimento.** As roupas largas, as jóias ou os cabelos longos podem ser agarrados por partes em movimento.

g) **Se estiver prevista a montagem de dispositivos de aspiração de pó e de recolha, certifique-se de que estão conectados e que são utilizados correctamente.** A utilização de um dispositivo de aspiração de pó pode reduzir os riscos provocados pelo pó.

h) **Não avalie erradamente a sua segurança e não proceda de forma a desrespeitar as regras de segurança, mesmo se estiver familiarizado com a ferramenta eléctrica devido à utilização frequente.** As acções descuidadas podem provocar ferimentos graves num espaço de segundos.

3.4 Utilização e tratamento da ferramenta eléctrica

a) **Não sobrecarregue a ferramenta. Use a ferramenta eléctrica adequada para o seu trabalho.** Com a ferramenta eléctrica adequada realizará o seu trabalho de forma melhor e mais segura dentro da faixa de potência indicada.

b) **Não utilize ferramentas eléctricas com o botão avariado.** As ferramentas eléctricas que já ligam ou desligam são perigosas e devem ser reparadas.

c) **Antes de efectuar ajustes na ferramenta, substituir acessórios ou armazenar a ferramenta eléctrica, deverá puxar a ficha da tomada e/ou retirar a bateria amovível.** Esta medida de segurança evita que a ferramenta eléctrica seja ligada acidentalmente.

d) **Guarde ferramentas eléctricas que não estiverem a ser utilizadas, fora do alcance de crianças.** Não permita que a ferramenta seja utilizada por pessoas não familiarizadas com a mesma ou que não tenham lido estas instruções. As ferramentas eléctricas são perigosas quando utilizadas por pessoas sem experiência.

e) **Trate a sua ferramenta eléctrica e os acessórios com cuidado. Verifique se as partes móveis funcionam na perfeição e não estão emperradas e se há peças quebradas ou danificadas que possam influenciar o funcionamento da ferramenta eléctrica.** Peças danificadas devem ser reparadas antes da utilização da ferramenta. Muitos acidentes são causados pela manutenção insuficiente das ferramentas eléctricas.

f) **Mantenha as ferramentas de corte afiadas e limpas.** Ferramentas de corte devidamente tratadas, com cantos afiados emperram com menos frequência e podem ser controladas com maior facilidade.

g) **Utilize a ferramenta eléctrica, os acessórios, as ferramentas acopláveis, etc. de acordo com estas instruções.** Considere também as condições de trabalho e o trabalho a ser efectuado. A utilização de ferramentas eléctricas para outros fins que não os previstos, pode resultar em situações perigosas.

h) **Mantenha os punhos e as áreas do punho secos, limpos e livres de óleo e de graxa.** Os punhos e as áreas do punho escorregadias não permitem o manuseamento seguro e o controlo da ferramenta eléctrica em situações inesperadas.

3.5 Utilização e tratamento de ferramentas com bateria

a) **Apenas deverá recarregar as baterias em carregadores recomendados pelo fabricante.** Caso um carregador que é apropriado para um determinado tipo de bateria seja utilizado com outras baterias, existe perigo de incêndio.

b) **Utilize apenas as baterias previstas para as respectivas ferramentas eléctricas.** A utilização de outras baterias pode provocar lesões e risco de incêndio.

c) **Quando a bateria não estiver a ser utilizada mantenha-a afastada de agramos, moedas, chaves, pregos, parafusos, ou outros pequenos objectos metálicos que possam ligar em ponte os contactos.** Um curto circuito entre os contactos da bateria pode provocar queimaduras ou incêndios.

d) **No caso de aplicações inadequadas, a bateria pode verter líquido. Evite o contacto com este líquido. Em caso de contacto acidental, lave imediatamente com água. Se o líquido entrar em contacto com os olhos, procure adicionalmente auxílio médico.** O líquido vertido da bateria pode provocar irritações ou queimaduras na pele.

e) **Não utilize baterias danificadas ou modificadas.** As baterias danificadas ou modificadas podem comportar-se de forma imprevisível e provocar incêndios, explosão ou ferimentos.

f) **Não exponha uma bateria a fogo ou a temperaturas demasiado elevadas.** Fogo ou temperaturas acima dos 130 °C podem provocar uma explosão.

g) **Respeite todas as instruções sobre o carregamento e nunca carregue a bateria ou a ferramenta com bateria fora da temperatura indicada no manual de instruções.** O carregamento incorrecto ou o carregamento fora da temperatura permitida pode danificar a bateria e aumentar o perigo de incêndio.

3.6 Serviço

a) **A sua ferramenta eléctrica só deve ser reparada por pessoal qualificado e com peças sobressalentes originais.** Desta forma é assegurada a segurança da ferramenta eléctrica.

b) **Não efectue a manutenção de baterias danificadas.** Todas as manutenções de baterias apenas deverão ser realizadas pelo fabricante ou por pontos de assistência autorizados.

3.7 Indicações de segurança adicionais

– Este manual de instruções destina-se a pessoas com conhecimentos técnicos básicos no manuseamento de aparelhos como o aqui descrito. Se não tiver qualquer experiência na utilização de aparelhos deste género, deverá de início, procurar a ajuda de pessoas com experiência.

– O fabricante não assume qualquer garantia sobre danos decorrentes da inobservância deste manual de instruções.

As informações contidas neste manual de instruções estão identificadas da seguinte forma:



Perigo!
Alerta para danos pessoais ou danos para o meio ambiente.



Perigo de choque eléctrico!
Alerta para danos pessoais devido à existência de corrente eléctrica.



Perigo de arrasto!
Alerta para danos pessoais provocados pelo facto de partes do corpo ou roupa ficarem presas.



Atenção!
Alerta perante danos materiais.



Indicação:
Informações complementares.

4. Indicações especiais de segurança

a) **As serras de corte transversal e em esquadria destinam-se ao corte de madeira ou produtos derivados de madeira e não poderão ser utilizadas para o corte de materiais em ferro tais como varas, barras, parafusos, etc.** A poeira abrasiva provoca o bloqueio de peças móveis tais como o resguardo de protecção inferior. As faíscas de corte queimam o resguardo de protecção inferior, a placa de inserção e outras peças em plástico.

b) **Fixe a peça de trabalho, se possível, com braçadeiras. Se segurar a peça de trabalho firmemente com a mão deverá afastar sempre a sua mão, no mínimo 100 mm, de cada lado da lâmina de serra. Não utilize esta serra para cortar peças demasiado pequenas para ser fixadas ou para as guiar com a mão.** Caso a sua mão se aproxime demasiado da lâmina de serra, existe um maior risco de ferimentos através do contacto com a lâmina de serra.

c) **A peça de trabalho deve estar imóvel e tensionada firmemente ou pressionada contra o encosto e a mesa. Não desloque a peça de trabalho para a lâmina de serra e nunca corte com as "mãos-livres".** As peças de trabalho soltas ou que se movimentem podem ser projectadas para fora com alta velocidade e provocar ferimentos.

d) **Desloque a serra pela peça de trabalho. Evite puxar a serra através da peça de trabalho. Para realizar um corte levante a cabeça da serra e puxe-a por cima da peça de trabalho sem a cortar. Em seguida, ligue o motor, oscile a cabeça da serra para baixo e pressione a serra através da peça de trabalho.** No corte com tracção existe o perigo da lâmina de serra subir pela peça de trabalho e da unidade da lâmina de serra ser projectada violentamente contra o operador.

e) **Nunca cruze a mão por cima da linha de corte prevista, ou seja, nem antes nem depois da lâmina de serra.** O apoio da peça de trabalho "com mãos cruzadas", ou seja, segurar a peça de trabalho à direita da lâmina de serra com a mão esquerda ou ao contrário é muito perigoso.

f) **Com a lâmina de serra em rotação não segura por trás do encosto. Nunca despreze a distância mínima de segurança de 100 mm entre a mão e a lâmina de serra em rotação (aplica-se a ambos os lados da lâmina de serra, por ex. ao remover restos de madeira).** A proximidade da lâmina de serra em rotação com a sua mão, possivelmente não poderá ser identificada, podendo ficar gravemente ferido.

g) **Verifique a peça de trabalho antes de cortar. Caso a peça de trabalho esteja dobrada ou empenada, insira-a com a parte curva para fora até ao encosto. Certifique-se sempre de que ao longo da linha da corte não existe nenhuma folga entre a peça de trabalho, o encosto e a mesa.** As peças de trabalho dobradas ou empenadas podem torcer-se ou acumular-se e provocar um encravamento da lâmina de serra em rotação ao cortar. Não podem existir pregos ou corpos estranhos na peça de trabalho.

h) **Utilize a serra apenas quando a mesa estiver livre de ferramentas, restos de madeira, etc.; apenas a peça de trabalho se pode encontrar sobre a mesa.** Os restos pequenos, peças de madeira soltas ou outros objectos que entrem em contacto com a lâmina podem ser projectados a alta velocidade.

i) **Corte sempre apenas uma peça de trabalho.** As peças de trabalhos empilhadas não podem ser inseridas ou fixadas devidamente e podem provocar o encravamento da lâmina ao serrar ou deslizar.

j) **Certifique-se de que a serra de corte transversal e em esquadria se encontra sobre uma superfície de trabalho plana e estável antes de ser utilizada.** Uma superfície de trabalho plana e estável reduz o perigo da serra de corte transversal e em esquadria se tornar instável.

k) **Planeie o seu trabalho. Sempre que ajustar a inclinação da lâmina de corte ou o ângulo da esquadria certifique-se de que o encosto ajustável está correctamente ajustado e apoia a peça de trabalho, sem entrar em contacto com a lâmina ou com o resguardo de protecção.** Sem ligar a ferramenta e sem colocar a peça de trabalho na mesa deverá simular um movimento de corte completo da lâmina de serra, de forma a certificar-se de que não existem obstáculos ou perigo de cortar o encosto.

l) **No caso de peças de trabalho mais largas ou compridas que a parte superior da mesa, certifique-se de que dispõe de um apoio adequado, por ex. através de prolongamentos da mesa em comprimento ou cavaletes para a serra.** As peças de trabalho mais compridas ou largas que a mesa da serra de corte transversal e em esquadria podem tombar se não forem apoiadas firmemente. Caso uma peça de madeira cortada ou a peça de trabalho tombe poderá levantar o resguardo de protecção inferior ou ser projectada de forma descontrolada da lâmina em rotação.

m) **Não recorra a outras pessoas como substituição para o prolongamento da mesa ou para o apoio adicional.** O apoio instável da peça de trabalho pode provocar o encravamento

da lâmina. Para além disso a peça de trabalho pode deslocar-se durante o corte e puxador o ajudante para a lâmina em rotação.

n) **A peça cortada não pode ser pressionada contra a lâmina de serra em rotação.** Se existir pouco espaço, por ex. ao utilizar encostos longitudinais, a peça cortada pode encravar com a lâmina e ser projectada com violência.

o) **Utilize sempre uma abraçadeira ou um dispositivo adequado para apoiar correctamente materiais redondos, tais como barras ou tubos.** As barras tendem a rolar ao cortar, fazendo com que a lâmina "encape firmemente os dentes" e a peça de trabalho seja puxada para a lâmina, juntamente com a sua mão.

p) **Deixe que a lâmina atinja as rotações máximas antes de cortar a peça de trabalho.** Isto reduz o risco da peça de trabalho ser projectada.

q) **Se a peça de trabalho for apertada ou se a lâmina bloquear, desligue a serra de corte transversal e em esquadria. Aguarde até todas as peças móveis ficarem imobilizadas e puxe a ficha de rede e/ou retire a bateria. Em seguida retire o material encravado.** Se com um bloqueio deste género continuar a serrar poderá perder o controlo ou provocar danos na serra de corte transversal e em esquadria.

r) **Depois de terminar o corte solte o interruptor, mantenha a cabeça da serra em baixo e aguarde pela imobilização da lâmina antes de remover a peça cortada.** É extremamente perigoso colocar a mão nas proximidades da lâmina em movimento por inércia.

4.1 Indicações de segurança adicionais

- Respeite as instruções especiais de segurança nos respectivos capítulos.
- Se necessário, respeite as directivas legais ou as normas relativas à prevenção de acidentes.



Perigos gerais!

- Ter em consideração as condições ambientais.
- No caso de peças de trabalho compridas utilize suportes adequados.
- Esta ferramenta só deve ser colocada em funcionamento e utilizada por pessoas que estejam familiarizadas com ferramentas deste género e que estejam conscientes dos riscos que advêm da sua utilização. Os menores de 18 anos somente poderão utilizar a ferramenta no âmbito de uma formação profissional, sob supervisão de um formador.
- Mantenha terceiros, especialmente crianças fora da zona de perigo. Durante o funcionamento, não deixe que outras pessoas toquem na ferramenta ou no cabo de alimentação.
- Evite o sobreaquecimento dos dentes da serra.
- Ao serrar plásticos, evite que o plástico derreta.



Perigo de ferimentos e esmagamentos provocados por peças em movimento!

- Não coloque esta ferramenta em funcionamento sem ter montado os dispositivos de protecção.
- Mantenha sempre uma distância suficiente em relação à lâmina de serra. Se necessário, utilize dispositivos de alimentação adequados. Durante o funcionamento deverá manter uma distância suficiente em relação aos componentes em movimento.
- Espere que a lâmina de serra pare antes de retirar pequenos recortes da peça de trabalho, restos de madeira, etc. da zona de trabalho.
- Serre apenas peças de trabalho, cujas dimensões permitam agarrar de forma segura ao serrar.
- Utilize dispositivos de fixação ou um torno de bancada para segurar a peça de trabalho. Através disso ficará melhor fixado do que com a mão.
- Nunca trave a lâmina de serra em movimento por inércia exercendo pressão lateral.

- Puxe sempre a ficha de rede ou retire a bateria amovível antes de qualquer ajuste, manutenção ou reparação.
- Caso a ferramenta não esteja a ser utilizada, retire a ficha de rede ou a bateria amovível.



Perigo de corte mesmo com a ferramenta de corte parada!

- Use luvas de protecção durante a substituição de ferramentas de corte.
- Guarde as lâminas de serra de forma a que ninguém se possa ferir.



Perigo devido a contragolpes da cabeça da serra (a lâmina de serra fica presa na peça de trabalho e a cabeça da serra descontrola-se)!

- Utilize uma lâmina de serra adequada para o material a cortar.
- Segure firmemente no punho. O risco de contragolpe é especialmente elevado no momento em que a lâmina de corte penetra na peça de trabalho.
- Serre peças de trabalho finas ou de paredes finas apenas com lâminas de serra com dentes finos.
- Utilize sempre lâminas de serra afiadas. Substitua imediatamente as lâminas de serra cegas. Existe perigo acrescido de contragolpes, caso um dente cego fique preso na superfície da peça de trabalho.
- Não incline as peças de trabalho.
- Em caso de dúvida, examine as peças de trabalho em relação a corpos estranhos (por exemplo pregos ou parafusos).
- Nunca corte várias peças de trabalho em simultâneo – nem qualquer conjunto composto por diversas peças individuais. Existe risco de acidentes quando diversas peças individuais são agarradas descontroladamente pela lâmina de serra.
- Ao criar ranhuras evite exercer pressão lateral sobre a lâmina de serra – utilize um dispositivo de fixação.



Perigo de arrasto!

- Certifique-se de que durante o funcionamento, as peças em rotação não agarram e puxam partes do corpo ou peças de roupa (**não usar gravatas, não usar luvas, nem usar** peças de roupa com mangas largas; em caso de cabelos compridos colocar sempre uma rede).
- Nunca serrar peças de trabalho que contenham cordas, cordões, fitas, cabos ou arames ou que sejam compostas por estes materiais.



Perigo devido a equipamento de protecção pessoal insuficiente!

- Use protecção auditiva.
- Use óculos de protecção.
- Use uma máscara de protecção contra o pó.
- Use roupa de trabalho adequada.
- Use calçado antiderrapante.
- Utilize luvas de protecção ao manusear lâminas de serra e ferramentas rugosas. Transporte as lâminas de serra num recipiente.



Perigo provocado por pó de madeira!

- Trabalhe sempre com um dispositivo de aspiração. O dispositivo de aspiração deve cumprir os valores mencionados no capítulo 16..

Reduzir os níveis de pó:

- As partículas que se formam ao trabalhar com esta ferramenta podem conter substâncias cancerígenas e provocar reacções alérgicas, doenças respiratórias, malformações congénitas ou outros problemas no sistema reprodutor. Alguns exemplos destas substâncias são: chumbo (em tintas à base de chumbo), aditivos para o tratamento de madeira (cromo, agente de preservação de madeira),

alguns tipos de madeira (como pó de carvalho ou faia).

- O risco depende do tempo a que o utilizador, ou as pessoas que se encontram nas proximidades, estão sujeitos à sobrecarga.
- Não deixe que estas partículas entrem em contacto com o seu corpo.
- Para reduzir a sobrecarga destas substâncias: Areje bem o local de trabalho e use equipamento de protecção adequado, como por ex. máscaras de protecção respiratória que estejam em condições de filtrar partículas microscópicas.
- Respeite as directivas (por ex. disposições relativas à segurança no trabalho, eliminação) válidas para o seu material, pessoal, caso de utilização e local de utilização.
- Apanhe as partículas formadas no local de formação e evite deposições nas imediações.
- Utilize o dispositivo de recolha de pó juntamente fornecido e uma aspiração de pó adequada. Através disso, reduz a expulsão descontrolada de partículas no ambiente.
- Reduza as sobrecargas de pó:
 - direccionando as partículas expelidas e o fluxo de descarga da máquina para longe de si, das pessoas que se encontram nas proximidades ou do pó acumulado,
 - montando um dispositivo de aspiração e/ou um purificador de ar,
 - arejando bem o local de trabalho e aspirando-o para o manter limpo. Varrer ou soprar por jacto de ar forma remoinhos de pó.
 - Aspire ou lave o vestuário de protecção. Não limpar soprando, batendo ou escovando.



Perigo devido a modificações técnicas ou devido à utilização de peças não comprovadas nem aprovadas pelo fabricante!

- Monte esta ferramenta seguindo exactamente este manual.
- Utilize apenas peças autorizadas pelo fabricante. Especialmente no caso de:
 - Lâminas de serra (número de pedido ver capítulo 12. Acessórios).
 - dispositivos de segurança.
 - do laser de corte
 - da iluminação da área de corte
- Não efectue modificações nas peças.
- Certifique-se de que as rotações indicadas na lâmina de serra são no mínimo tão elevadas quanto as rotações indicadas na serra.



Perigo de danos no aparelho!

- Antes de cada funcionamento verifique se a ferramenta apresenta eventuais danos: antes de continuar a utilizar a ferramenta deverá controlar a função correcta e impecável dos dispositivos de segurança e equipamentos de protecção, bem como das peças ligeiramente danificadas. Verificar se todas as peças móveis funcionam correctamente e não estão emperradas. Para garantir a operação devida do equipamento, todas as peças deverão ser montadas correctamente e todas as condições deverão estar reunidas.
- Não utilize lâminas de serra danificadas ou deformadas.



Perigo devido a ruído!

- Use protecção auditiva.



Perigo devido a peças de trabalho a bloquear ou partes da peça de trabalho!

Se surgir um bloqueio:

1. desligar o aparelho,
2. retirar a ficha de rede ou bateria amovível,
3. Usar luvas,
4. remover o bloqueio com uma ferramenta adequada.

4.2 Indicações de segurança especiais para ferramentas com bateria:

Remover a bateria da ferramenta antes de realizar qualquer ajuste, reequipamento, manutenção ou limpeza.



Proteger as baterias de humidade!



Não expor as baterias ao fogo!



As baterias de lítio danificadas podem verter um líquido ligeiramente ácido e inflamável!



Caso as baterias vertam líquido e o mesmo entre em contacto com a pele, deverá lavar imediatamente com água abundante. Se o líquido das baterias entrar em contacto com os olhos, lave-os com água limpa e consulte imediatamente um médico!

4.3 Símbolos na ferramenta (consoante o modelo)



Ler o manual de instruções.



Não agarrar na lâmina de serra.



Usar óculos de protecção e protecção auditiva.



Não utilizar a ferramenta em ambientes húmidos ou molhados.



Raio laser, não olhar diretamente para o raio! CLASSE DO LASER 2

4.4 Dispositivos de segurança Resguardo de protecção pendular (6)

O resguardo de protecção pendular protege contra o toque accidental da lâmina de serra e de aparas projectadas.

Bloqueio de segurança (27)

Ferramentas sem fio: a ferramenta só pode ser ligada que o bloqueio de segurança for accionado.

Ferramentas com fio: apenas quando o bloqueio de segurança é accionado abre-se o resguardo de protecção pendular e a serra pode ser descida.

Encosto da peça de trabalho (26)

O encosto da peça de trabalho evita que uma peça de trabalho possa movimentar-se ao serrar. O encosto da peça de trabalho deve estar sempre montado durante o funcionamento.

O perfil adicional (35) no encosto da peça de trabalho deve ser deslocado para cortes inclinados após soltar o parafuso de retenção (36).

5. Vista geral

- Ver página 2.
- 1 Fecho do saco para aparas
 - 2 Saco para aparas
 - 3 Casquilho de aspiração das aparas
 - 4 Saída do laser
 - 5 Iluminação da área de corte
 - 6 Resguardo de protecção pendular
 - 7 Batente longitudinal
 - 8 Mesa
 - 9 Mesa rotativa
 - 10 Inserção para mesa
 - 11 Punho de retenção da mesa rotativa
 - 12 Clínguer de bloqueio para posições de encaixe da mesa rotativa*
 - 13 Parafuso de retenção do dispositivo de tracção *
 - 14 Chave sextavada interior / depósito da ferramenta da chave sextavada interior
 - 15 Dispositivo de fixação da peça de trabalho
 - 16 Prolongamento lateral da mesa

- 17 Parafuso de bloqueio do prolongamento lateral da mesa
- 18 Bloqueio da lâmina de serra
- 19 Punho da serra
- 20 Regulador para pré-selecção de rotações *
- 21 Punho para transporte
- 22 Gancho para enrolador de fio
- 23 Alavanca de retenção para o ajuste da inclinação
- 24 Botão de bloqueio (para aumentar o ângulo de inclinação em +/- 2°)
- 25 Bloqueio de transporte
- 26 Encosto da peça de trabalho
- 27 Bloqueio de segurança
- 28 Interruptor Ligar / Desligar da serra
- 29 Interruptor Ligar / Desligar do laser de corte
- 30 Interruptor Ligar / Desligar da iluminação da área de corte
- 31 Tecla para desbloqueio da bateria *
- 32 Tecla da indicação de capacidade *
- 33 Indicação de capacidade e sinalizador *
- 34 Bateria *

*consoante o modelo / equipamento

6. Montagem e transporte

Se necessário, montar o punho para transporte (21) (consoante o modelo)

- Aparafusar firmemente o punho para transporte (21) conforme indicado.

Se necessário montar o prolongamento lateral da mesa (16) (consoante o modelo)

1. Retirar os prolongamentos laterais da mesa esquerdo e direito da embalagem de transporte.
2. Desaparafusar os parafusos (37) nas calhas-guia do prolongamento lateral da mesa direito e esquerdo.
3. Deslocar completamente as calhas-guia dos prolongamentos da mesa em largura para os suportes. Inserir o prolongamento lateral da mesa com o batente longitudinal (7) dobrável para cima, no lado direito.
4. Levantar a ferramenta pelas pernas da frente, inclinar cuidadosamente para trás e pousar de forma segura contra quedas.
5. Voltar a aparafusar bem os parafusos (37) nas calhas-guia.
6. Segurar na ferramenta pelas pernas da frente, inclinar cuidadosamente para a frente e pousar.
7. Ajustar a largura pretendida da mesa e bloquear os prolongamentos da mesa em largura com os parafusos de bloqueio (17).

Montagem

Para trabalhar com segurança deverá fixar a ferramenta sobre uma base estável.

- Pode usar como base uma placa de trabalho fixa ou uma bancada de trabalho.
- A ferramenta deverá permanecer firme mesmo ao trabalhar com peças de trabalho maiores.
- As peças de trabalho compridas devem ser apoiadas adicionalmente com acessórios apropriados.

Indicação:

Para a utilização móvel é possível aparafusar firmemente a ferramenta sobre uma placa de contraplacado ou painel lamelado (500 mm x 500 mm, no mínimo com 19 mm de espessura). Ao utilizar deverá fixar a placa com braçadeiras de aparafusar numa bancada de trabalho.

1. Aparafusar bem a ferramenta sobre a base.
2. Soltar o bloqueio de transporte (25): pressionar a cabeça da serra um pouco para baixo e segurar fixamente. Puxar o bloqueio de transporte (25) para fora.
3. Oscilar a cabeça da serra lentamente para cima.

Transporte

1. Oscilar a cabeça da serra para baixo e pressionar o bloqueio de transporte (25) para dentro.

2. Bloquear o dispositivo de tracção com o parafuso de retenção (13) na posição dianteira.



Atenção!

Não transporte a serra através dos dispositivos de segurança.

3. Segurar a ferramenta no punho para transporte (21) e transportar.

7. A ferramenta ao pormenor

7.1 Interruptor Ligar/Desligar do motor (28)

Ligar o motor:

- Premir o interruptor Ligar / Desligar e mantê-lo premido.

Desligar o motor:

- Soltar o interruptor Ligar / Desligar.

7.2 Interruptor Ligar / Desligar a iluminação da área de corte (30)

Ligar e desligar a iluminação da área de corte.



Perigo!

Não direccionar o raio luminoso para os olhos de pessoas ou animais.



Indicação:

Em ferramentas sem fio: em caso de intervalos de trabalho curtos, a iluminação da área de corte (modo de repouso) apaga-se e é activada automaticamente ao continuar a trabalhar. Em caso de intervalos de trabalho longos, a iluminação da área de corte apaga-se. Para voltar a ligar: accionar o interruptor (30).

7.3 Interruptor Ligar / Desligar o laser de corte (29)

Ligar e desligar o laser de corte.

O laser de corte marca uma linha à esquerda do corte da serra. Realize um corte de teste de forma a familiarizar-se com o posicionamento.



Perigo!

**RAIO LASER
NÃO OLHAR DIRECTAMENTE PARA O RAIOS
CLASSE DO LASER 2
EN 60825-1:2014
P<1mW, λ=650nm**



Indicação:

Em ferramentas sem fio: em caso de intervalos de trabalho curtos, o laser de corte (modo de repouso) apaga-se e é activada automaticamente ao continuar a trabalhar. Em caso de intervalos de trabalho longos, o laser de corte apaga-se. Para voltar a ligar: accionar o interruptor (29).

7.4 Ajuste da inclinação

Após soltar a alavanca de retenção (23) é possível inclinar continuamente a serra entre 0° e 45° para a esquerda em relação à vertical (40).

Durante o ajuste, pressione o botão de bloqueio (24) para dentro, para ajustar também o ângulo até 47° para a esquerda em relação à vertical ou até 2° para a direita em relação à vertical.



Perigo!

Para que o ângulo da esquadria não se possa alterar ao serrar deverá rodar para fixar o punho de retenção (23) da mesa rotativa (mesmo nas posições de encaixe!).

Poderá ajustar a posição da alavanca de retenção às suas necessidades: puxar a alavanca de retenção para fora, rodar e pressionar para dentro na posição pretendida e deixar engatar.

7.5 Mesa rotativa

Para cortes em esquadria é possível rodar a mesa rotativa após soltar o punho de retenção (11) e accionar o cliquer de bloqueio (12) em

47° para a esquerda ou em 47° para a direita. Desta forma o ângulo de corte é deslocado para a margem da peça de trabalho.



Perigo!

Para que o ângulo da esquadria não se possa alterar ao serrar deverá rodar para fixar o punho de retenção (11) da mesa rotativa (mesmo nas posições de encaixe!).

7.6 Dispositivo de tracção

Com o dispositivo de tracção é também possível serrar peças de trabalho com corte transversal maior. O dispositivo de tracção pode ser utilizado para todos os tipos de corte (cortes rectos, cortes em esquadria, cortes inclinados e cortes em dupla esquadria e corte de ranhuras).

Caso o dispositivo de tracção não seja necessário, bloquear o dispositivo de tracção com o parafuso de retenção (13) na posição traseira.

7.7 Limitador da profundidade de corte

O limitador da profundidade de corte (51) permite criar ranhuras, juntamente com o dispositivo de tracção.

Rodar o parafuso de ajuste e fixar com a contraporca. O limitador da profundidade de corte pode ser desactivado, deslocando o encosto (52) para trás.

7.8 Ajuste das rotações (apenas para KGSV 216 M, KGSM 216 Vario Max)

Pré-seleccionar as rotações no regulador. (20) Posições do regulador recomendadas, ver tabela.

Madeira: 3 - 6
Alumínio: 3 - 6
Plástico: 1 - 3

8. Colocação em funcionamento

8.1 Conectar o saco para aparas / dispositivo de aspiração de aparas



Perigo!

Alguns tipos de pó de madeira (por ex. faia, carvalho e freixo) podem causar cancro ao ser inalados.

- Trabalhe sempre com um saco para aparas ou um dispositivo de aspiração de aparas apropriado.
- Utilize adicionalmente uma máscara de protecção contra o pó, uma vez que não é recolhido ou aspirado todo o pó da serra.
- Esvaziar regularmente o saco para aparas. Ao esvaziar, use uma máscara de protecção contra o pó.

Quando colocar a ferramenta a funcionar com o saco para aparas juntamente fornecido:

- Encaixe o saco para aparas (2) no casquilho de aspiração das aparas (3). Certifique-se de que o fecho (1) do saco para aparas está fechado.

Se ligar a ferramenta a um dispositivo de aspiração de aparas:

- Para a conexão ao casquilho de aspiração das aparas utilize um adaptador apropriado (ver capítulo Acessórios 12. "Acessórios").
- Certifique-se de que o dispositivo de aspiração de aparas cumpre os requisitos mencionado no capítulo 16. "Dados técnicos".
- Respeite também o manual de instruções do dispositivo de aspiração de aparas!

8.2 Montar o dispositivo de fixação da peça de trabalho

O dispositivo de fixação da peça de trabalho (15) pode ser montado e duas posições:

- Para peças de trabalho **largas**:
Inserir os dispositivos de fixação da peça de trabalho no furo traseiro (38) da mesa.
- Para peças de trabalho **estreitas**:
Inserir os dispositivos de fixação da peça de trabalho no furo dianteiro (39) da mesa.

8.3 Especialmente para ferramentas ligadas à rede eléctrica



Perigo! Corrente eléctrica

Utilize a ferramenta apenas ligada a uma fonte de energia que cumpra os seguintes requisitos (ver também capítulo 16. "Dados técnicos"):

- A tensão e a frequência da rede devem corresponder com os dados indicados na placa de características da ferramenta;
- Protecção com fusível equipada com um interruptor FI com um disjuntor residual de 30 mA;
- Tomadas devidamente instaladas, ligadas à terra e testadas.
- Estenda o cabo de rede de modo a não impedir o trabalho e a não ficar danificado.
- Utilize apenas cabos de extensão de borracha com corte transversal (3 × 1,5 mm²) suficiente.
- Utilize cabos de extensão para espaços exteriores. Para utilização ao ar livre utilize apenas cabos de extensão homologados e devidamente identificados.
- Evitar arranques acidentais. Certifique-se de que o interruptor está desligado ao encaixar a ficha na tomada.

8.4 Especialmente para ferramentas com acumulador

- Evitar arranques acidentais. Certifique-se de que o interruptor está desligado ao colocar a bateria.

Bateria

Antes de utilizar, carregue a bateria (34).

Recarregar a bateria em caso de perda de rendimento.

A temperatura otimizada para o armazenamento encontra-se entre 10°C e 30°C.

As baterias de lítio "Li-Power" possuem um sinalizador e um indicador de capacidade (33):

- Prima a tecla (32) e o estado de carga será indicado através das lâmpadas LED.
- Assim que uma lâmpada LED piscar, significa que a bateria está quase descarregada e terá que ser recarregada.

Retirar, inserir a bateria

Retirar: premir a tecla para desbloqueio da bateria (31) e retirar a bateria (34) puxando para trás.

Inserir: inserir a bateria (34) até engatar.

9. Utilização

- Antes de começar a trabalhar verifique se os componentes estão operacionais.
- Ao serrar adopte uma posição de trabalho correcta:
 - à frente no lado do operador;
 - de frente para a serra;
 - ao lado da linha da lâmina de serra.



Perigo!

Fixe a peça de trabalho, se possível, com o dispositivo de fixação da peça de trabalho (15).



Perigo de esmagamento!

Ao inclinar ou oscilar a cabeça da serra, não toque na área da dobradiça ou por baixo da ferramenta!

- Ao inclinar, segure firmemente a cabeça da serra.
- Durante o trabalho utilize:
 - suporte da peça de trabalho em caso de peças de trabalho compridas para o caso das peças de trabalho caírem da mesa depois de cortadas;
 - saco para aparas ou dispositivo de aspiração de aparas.
- Serre apenas peças de trabalho, cujas dimensões permitam agarrar de forma segura ao serrar.
- Ao serrar, pressione sempre a peça de trabalho contra a mesa e não a incline. Também não bloqueie a lâmina de serra exercendo pressão

lateral. Existe perigo de acidentes caso a lâmina de serra seja bloqueada.

9.1 Cortes rectos

Posição inicial:

- Bloqueio de transporte (25) puxado para fora.
- Cabeça da serra oscilada para cima.
- Desactivar o limitador da profundidade de corte (52).
- A mesa rotativa encontra-se na posição de 0°, o punho de retenção (11) da mesa rotativa está puxado.
- A inclinação do braço basculante em relação ao vertical é de 0°, o punho de retenção (23) para o ajuste da inclinação está puxado.
- Dispositivo de tracção completamente atrás.
- O parafuso de retenção (13) do dispositivo de tracção está solto.

Serrar a peça de trabalho:

1. Pressionar a peça de trabalho contra o encosto da peça de trabalho e prender firmemente com o dispositivo de fixação da peça de trabalho (15).
2. No caso de peças de trabalho mais largas: puxar (dispositivo de tracção) a cabeça da serra para a frente (aproximando do operador).
3. Accionar o bloqueio de segurança (27) e pressionar o interruptor Ligar / Desligar (28) e manter pressionado.
4. Descer lentamente a cabeça da serra para baixo no punho e se necessário deslocar para trás (afastando do operador). Ao serrar, pressionar a cabeça da serra apenas o suficiente contra a peça de trabalho, de forma a que as rotações do motor não desçam demasiado.
5. Serrar a peça de trabalho apenas numa só passagem.
6. Soltar o interruptor Ligar / Desligar (28) e oscilar lentamente a cabeça da serra para trás, para a posição superior inicial.

9.2 Cortes em esquadria

Posição inicial:

- Bloqueio de transporte (25) puxado para fora.
- Cabeça da serra oscilada para cima.
- Limitador da profundidade de corte (52) desactivado.
- A inclinação do braço basculante em relação ao vertical é de 0°, o punho de retenção (23) para o ajuste da inclinação está puxado.
- Dispositivo de tracção completamente atrás.
- O parafuso de retenção (13) do dispositivo de tracção está solto.

Serrar a peça de trabalho:

1. Rodar o punho de retenção (11) da mesa rotativa para soltar e soltar o cliñquer de bloqueio (12).
2. Ajustar o ângulo pretendido.
3. Puxar firmemente o punho de retenção (11) da mesa rotativa.
4. Serrar a peça de trabalho, conforme descrito em "Cortes rectos".

9.3 Cortes inclinados

Posição inicial:

- Bloqueio de transporte (25) puxado para fora.
- Cabeça da serra oscilada para cima.
- Limitador da profundidade de corte (52) desactivado.
- A mesa rotativa encontra-se na posição dos 0°, o punho de retenção (11) da mesa rotativa está puxado.
- Dispositivo de tracção completamente atrás.
- O parafuso de retenção (13) do dispositivo de tracção está solto.

Serrar a peça de trabalho:

1. Soltar a alavanca de retenção (23) para o ajuste da inclinação na parte traseira da serra.
2. Inclinar o braço basculante lentamente para a posição pretendida.
3. Puxar firmemente a alavanca de retenção (23) para o ajuste da inclinação.

4. Serrar a peça de trabalho, conforme descrito em "Cortes rectos".

9.4 Cortes em dupla esquadria



Indicação:

O corte em dupla esquadria é uma combinação entre o corte em esquadria e o corte inclinado. Isto significa que a peça de trabalho é serrada de forma inclinada em relação à margem traseira e de forma inclinada em relação ao lado superior.



Perigo!

No corte em dupla esquadria, a lâmina de serra está mais acessível devido à forte inclinação – através disso existe maior perigo de ferimentos. Mantenha uma distância suficiente em relação à lâmina de serra!

Posição inicial:

- Bloqueio de transporte (25) puxado para fora.
- Cabeça da serra oscilada para cima.
- Limitador da profundidade de corte (52) desactivado.
- Mesa rotativa bloqueada na posição pretendida.
- Braço basculante inclinado e bloqueado no ângulo pretendido em relação a superfície da peça de trabalho.
- O parafuso de retenção (13) do dispositivo de tracção está solto.
- Dispositivo de tracção completamente atrás.

Serrar a peça de trabalho:

- Serrar a peça de trabalho, conforme descrito em "Cortes rectos".

9.5 Serrar ranhuras



Indicação:

O limitador da profundidade de corte permite criar ranhuras, juntamente com o dispositivo de tracção. Através disso não é feito um corte para separar, ou seja, a peça de trabalho apenas é serrada até uma determinada profundidade.

Perigo de contragolpes!

Ao criar ranhuras é especialmente importante que não seja exercida pressão lateral sobre a lâmina de serra. Caso contrário a cabeça da serra pode descontrolar-se repentinamente! Ao criar ranhuras utilize um dispositivo de fixação. Evite exercer pressão lateral sobre a cabeça da serra.

Posição inicial:

- Bloqueio de transporte (25) puxado para fora.
- Cabeça da serra oscilada para cima.
- Braço basculante inclinado e bloqueado no ângulo pretendido em relação à superfície da peça de trabalho.
- Mesa rotativa bloqueada na posição pretendida.
- O parafuso de retenção (13) do dispositivo de tracção está solto.
- Dispositivo de tracção completamente atrás.

Serrar a peça de trabalho:

1. Ajustar o limitador da profundidade de corte (51) para a profundidade de corte pretendida e fixar com a contraporca.
2. Soltar o bloqueio de segurança (27) e oscilar a cabeça da serra para baixo para verificar a profundidade de corte ajustada:
3. Realizar um corte de teste.
4. Se necessário, repetir os passos 1 e 3 até ajustar a profundidade de corte pretendida.
5. Serrar a peça de trabalho, conforme descrito em "Cortes rectos".

10. Manutenção e conservação



Perigo!

Antes de todos os trabalhos de manutenção e limpeza, puxar a ficha de rede ou retire a bateria (34) amovível.

- Os restantes trabalhos de manutenção ou de reparação, não descritos neste capítulo, só devem ser efectuados por técnicos especializados.
- Substitua as peças danificadas, especialmente dispositivos de segurança, apenas por peças originais. As peças não comprovadas nem aprovadas pelo fabricante podem provocar danos inesperados.
- Após os trabalhos de manutenção e limpeza colocar todos os dispositivos de segurança em funcionamento e verificar.

10.1 Substituição da lâmina de serra



Perigo de queimaduras!

Logo após os cortes, a lâmina de serra poderá ficar muito quente. Deixe a lâmina de serra quente arrefecer. Nunca limpe lâminas de serra quentes com líquidos inflamáveis.



Existe risco de corte mesmo com a lâmina de serra parada!

Ao soltar e apertar firmemente o parafuso tensor (44), o resguardo de protecção pendular (6) deve estar oscilado por cima da lâmina de serra. Use luvas de protecção durante a substituição da lâmina de serra.

1. Puxar a ficha de rede ou retire a bateria (34) amovível.
2. Colocar a cabeça da serra na posição superior.
3. Bloquear a lâmina de serra: pressionar o botão de retenção e, enquanto isso, rodar a lâmina de serra com a outra mão até o botão de retenção engatar. Manter o botão de retenção pressionado.
4. Desaparafusar o parafuso tensor com o disco (44) no veio da lâmina de serra com a chave sextavada interior (14) no sentido dos ponteiros do relógio (rosca esquerda!).
5. Soltar o bloqueio de segurança (27) (apenas no caso de ferramentas com fio) e deslocar e manter o resguardo de protecção pendular (6) para cima.
6. Retirar o flange exterior (45) e a lâmina de serra (46) cuidadosamente do veio da lâmina de serra e voltar a fechar o resguardo de protecção pendular.



Perigo!

Não utilizar produtos de limpeza (por ex. para eliminar resíduos de resina), que possam ser agressivos para os componentes de metal leve; caso contrário a fixação da serra pode ser influenciada.

7. Limpar as superfícies tensoras:
 - veio da lâmina de serra (49),
 - lâmina de serra (46),
 - flange exterior (45),
 - flange interior (48).



Perigo!

Colocar correctamente o flange interior! Caso contrário a serra pode bloquear ou a lâmina de serra pode soltar-se! O flange interior encontra-se correctamente posicionado se a ranhura anular da lâmina de serra e o lado plano estiverem voltados para o motor.

8. Encaixar o flange interior (48).
9. Soltar o bloqueio de segurança (27) (apenas no caso de ferramentas com fio) e deslocar e manter o resguardo de protecção pendular (6) para cima.
10. Colocar a lâmina de serra nova – respeitar o sentido de rotação: visto a partir do lado esquerdo (aberto), a seta na lâmina de serra deve corresponder com o sentido de rotação (47) na cobertura da lâmina de serra!



Perigo!

Utilize apenas lâminas de serra que cumpram os requisitos e dados característicos indicados neste manual de instruções.

Utilize apenas lâminas de serra apropriadas e que foram concebidas para as rotações máximas (ver "Dados técnicos") – se utilizar lâminas de serra inapropriadas ou danificadas podem soltar-se fragmentos devido à força centrífuga e ser projectados.

As lâminas de serra previstas para o corte de madeira ou materiais semelhantes devem corresponder com a norma EN 847-1.

Nunca utilizar:

- lâminas de serra em aço de liga de alta velocidade (HSS);
- lâminas de serra danificadas;
- discos de corte.



Perigo!

- Monte a lâmina de serra apenas com peças originais.
 - Não utilize anéis redutores soltos; caso contrário a lâmina de serra pode soltar-se.
 - As lâminas de serra devem ser montadas de modo a funcionarem sem desequilíbrio nem contragolpes e de modo a não se soltarem durante o funcionamento.
11. Voltar a fechar o resguardo de protecção pendular (6).
 12. Colocar o flange exterior (45) – o lado plano deve ficar voltado para o motor!
 13. Aparafusar o parafuso tensor com o disco (44) no sentido contrário ao dos ponteiros do relógio (rosca esquerda!) e apertar manualmente.
 14. Bloquear a lâmina de serra: pressionar o botão de retenção (18) e, enquanto isso, rodar a lâmina de serra com a outra mão até o botão de retenção engatar. Manter o botão de retenção pressionado.



Perigo!

- Não colocar a extensão na chave sextavada.
 - Não apertar o parafuso tensor com pancadas na chave sextavada.
15. Apertar firmemente o parafuso tensor (44) com a chave sextavada (14).
 16. Verificar o funcionamento. Para isso, soltar o bloqueio de segurança (27) (apenas no caso de ferramentas com fio) e bascular a serra para baixo:
 - o resguardo de protecção pendular deve libertar a lâmina de serra ao oscilar para baixo, sem tocar nas outras peças.
 - Ao bascular a serra para cima para a posição inicial, o resguardo de protecção pendular deve cobrir automaticamente a lâmina de serra.
 - Rodar a lâmina de serra com a mão. Deve ser possível rodar a lâmina de serra em qualquer posição de ajuste sem tocar nas outras peças.

10.2 Substituir a inserção para mesa



Perigo!

No caso de uma inserção para mesa (10) danificada existe o perigo de os objectos pequenos ficarem presos entre a inserção para mesa e a lâmina de serra e bloquearem a lâmina de serra. Substitua imediatamente as inserções para mesa danificadas!

1. Desaparafusar os parafusos da inserção para mesa. Se necessário rodar a mesa rotativa e inclinar a cabeça da serra para conseguir aceder aos parafusos.
2. Retirar a inserção para mesa.
3. Colocar a nova inserção para mesa.
4. Aparafusar firmemente os parafusos da inserção para mesa.

10.3 Ajustar o encosto da peça de trabalho

1. Soltar os parafusos com sextavado interior (50).
2. Ajustar o encosto da peça de trabalho (26) de forma a que o mesmo fique exactamente num ângulo recto em relação à lâmina de serra, quando a mesa rotativa engatar na posição dos 0°.
3. Apertar firmemente os parafusos com sextavado interior (50).

10.4 Ajustar o laser de corte Ajustar o laser em ângulo recto

- Soltar o parafuso central (41). Rodar o laser. Fixar o parafuso central (41).

Ajusta o laser lateralmente

- Soltar o parafuso direito (43) e o parafuso esquerdo (42). Deslocar o laser na horizontal. Apertar firmemente o parafuso direito (43) e o parafuso esquerdo (42).

10.5 Limpar a ferramenta

Remover as aparas de serrar e a poeira com uma escova ou aspirador:

- dos dispositivos de ajuste;
- dos órgãos de comando;
- da abertura de ventilação do motor;
- do espaço por baixo da inserção para mesa;
- do laser de corte;
- da iluminação da área de corte

10.6 Guardar a ferramenta



Perigo!

- Guarde a ferramenta de modo a que não possa ser colocada em funcionamento por pessoas não autorizadas.
- Certifique-se de que ninguém se pode ferir na ferramenta parada.



Atenção!

- Não guardar o aparelho desprotegido ao ar livre ou em ambientes húmidos.

10.7 Manutenção Antes de cada utilização

- Remover as aparas de serrar com um aspirador ou pincel.
- Verificar se o cabo de alimentação e a ficha de rede ou a bateria apresentam danos e, se necessário, a substituição deverá ser feita por um electricista.
- Verificar se todas as peças móveis se movimentam livremente ao longo de toda a área de movimentação.

Regularmente, consoante as condições de utilização

- Controlar todas as uniões roscadas e, se necessário, apertar bem.
- Verificar a função de reposição da cabeça da serra (a cabeça da serra deve voltar para a posição superior inicial através da força da mola) e, se necessário, substituir a mola.
- Lubrificar ligeiramente os elementos de guia.

11. Conselhos e truques

- No caso de peças de trabalho compridas utilizar suportes adequados no lado esquerdo e no lado direito da serra.
- No caso de cortes inclinados, segurar firmemente na peça de trabalho à direita da lâmina de serra.
- Ao serrar recortes pequenos utilizar um encosto adicional (poderá usar como encosto adicional por ex. uma placa apropriada em madeira que será aparafusada fixamente no encosto da ferramenta).
- Ao serrar uma placa (53) ondulada (empenada), encostar a parte ondulada para fora ao encosto da peça de trabalho.

– Não serrar as peças de trabalho na posição vertical, mas sim pousada de forma plana sobre a mesa rotativa.

12. Acessórios

Utilize apenas acessórios Metabo originais.

Utilize apenas acessórios que cumpram os requisitos e dados característicos indicados presentes neste manual de instruções.

A Spray de manutenção e conservação para a remoção de resíduos de resina e para a conservação de superfícies metálicas. 0911018691

B Adaptador de aspiração Multi para a ligação de tubos flexíveis de aspiração com peça de ligação de 44, 58 ou 100 mm 0910058010

C Aspiradores universais (ver catálogo)

D Cavaletes:
Cavalete universal UMS 6.3131700
Cavalete móvel KSU 250 Mobile 6.3131800
Cavalete KSU 400 0910066110

E Cavalete de rolos:
RS 420 0910053353
RS 420 G 0910053345
RS 420 W 0910053361

Lâminas de serra para KGS 216 M / KGSV 216 M / KGSM 216 Vario Max:

F Lâmina de serra Power Cut 6.28009
216 x 2,4 / 1,8 x 30 24 WZ 5° neg
para cortes longitudinais e em esquadria em madeira maciça

G Lâmina de serra Precision Cut Classic 6.28060
216 x 2,4 / 1,8 x 30 40 WZ 5° neg
para cortes longitudinais e em esquadria em madeira maciça e placas de aglomerado

H Lâmina de serra Multi Cut Classic 6.28066
216 x 2,4 / 1,8 x 30 60 FZ/TZ 5° neg
para cortes longitudinais e em esquadria em materiais revestidos, laminados, plásticos e perfis em alumínio

Lâminas de serra para KGS 254 M:

I Lâmina de serra Precision Cut Classic 6.28061
254 x 30 x 2,4/1,8 48 WZ 5° neg
para cortes longitudinais e em esquadria em madeira maciça e placas de aglomerado

J Lâmina de serra Multi Cut 6.28223
254 x 30 x 2,4/1,6 80 FZ/TZ 5° neg
para cortes longitudinais e em esquadria em materiais revestidos, laminados, plásticos e perfis em alumínio

Lâminas de serra para KGS 305 M:

K Lâmina de serra Precision Cut Classic 6.28064
305 x 30 x 2,4/1,8 56 WZ 5° neg
para cortes longitudinais e em esquadria em madeira maciça e placas de aglomerado

L Lâmina de serra Multi Cut 6.28091
305 x 30 x 2,8/2,0 96 FZ/TZ 5° neg,
para cortes longitudinais e em esquadria em materiais revestidos, laminados, plásticos e perfis em alumínio

Lâminas de serra para KGS 18 LTX 216:

M Lâmina de serra Precision Cut Classic 6.28065
216 x 1,8 / 1,2 x 30 40 WZ 5°
para cortes longitudinais e em esquadria em madeira maciça e placas de aglomerado
Poderá consultar o programa completo de acessórios em www.metabo.com ou no catálogo.

13. Reparações



Perigo!

As reparações em ferramentas eléctricas apenas podem ser efectuadas por electricistas!

Caso as ferramentas eléctricas Metabo necessitem de reparações, dirija-se ao seu representante Metabo. Poderá consultar os endereços em www.metabo.com

Poderá descarregar as listas de peças sobressalentes em www.metabo.com

14. Protecção do ambiente

Respeite as determinações nacionais sobre a eliminação ecológica e sobre a reciclagem de ferramentas usadas, embalagens e acessórios.



Apenas para países da UE: Não colocar as ferramentas eléctricas no lixo doméstico! De acordo com a directriz europeia 2002/96/CE sobre equipamentos eléctricos e electrónicos usados, e na conversão ao direito nacional, as ferramentas eléctricas usadas devem ser recolhidas em separado, e entregues a uma reciclagem ecologicamente correcta.

15. Problemas e avarias

Em seguida serão descritos problemas e avarias que poderão ser resolvidos por si. Caso as medidas de resolução aqui descritas não o ajudem, ver capítulo 13. "Reparações".



Perigo!

Relacionados com os problemas e as avarias ocorrem especialmente muitos acidentes. Por este motivo, certifique-se de que:

- Antes de cada eliminação de avarias, puxe a ficha de rede ou retire a bateria amovível (34).
- Depois de cada reparação de avarias volte a colocar todos os dispositivos de segurança em funcionamento e verifique-os.

Sem função de corte transversal

Bloqueio de transporte bloqueado:

- Puxar o bloqueio de transporte para fora.

Bloqueio de segurança bloqueado:

- Soltar o bloqueio de segurança.

Potência da serra demasiado baixa

Lâmina de serra cega (lâmina de serra tem eventualmente marcas de sobreaquecimento no lado);

lâmina de serra não adequada para o material (ver capítulo 12. "Acessório");

Lâmina de serra empenada:

- substituir a lâmina de serra (ver capítulo 10. "Manutenção").

A serra vibra fortemente

Lâmina de serra empenada:

- substituir a lâmina de serra (ver capítulo 10. "Manutenção").

Lâmina de serra montada incorrectamente:

- montar a lâmina de serra correctamente (ver capítulo 10. "Manutenção").

Mesa rotativa de remoção difícil

Aparas por baixo da mesa rotativa:

- Remover as aparas.

16. Dados técnicos

Explicações sobre os dados na página 3.

Reservamo-nos o direito de proceder a alterações relacionadas com o progresso tecnológico.

U = Tensão de rede / Tensão da bateria
I = Corrente nominal
F = Protecção fusível mín.
P₁ = Potência nominal
IP = Tipo de protecção
n₀ = Rotações em vazio
v₀ = Velocidade de corte máx.
D = Diâmetro da lâmina de serra (exterior)
d = Furação da lâmina de serra (interior)
b = Largura máx. dos dentes da lâmina de serra
A = Dimensões (CxLxA)
m = Peso

Requisitos para um dispositivo de aspiração de aparas:

D₁ = Diâmetro de ligação do casquilho de aspiração
D₂ = Fluxo mínimo de quantidade de ar
D₃ = Vácuo mínimo no casquilho de aspiração
D₄ = Velocidade mínima do ar no casquilho de aspiração

Corte transversal máximo da peça de trabalho, ver tabela na página 4.

~ Corrente alternada

— Corrente contínua

☐ Ferramenta da classe de protecção II

Os dados técnicos indicados são tolerantes (de acordo com os padrões individuais válidos).



Valores da emissão

Estes valores possibilitam a avaliação de emissões da ferramenta eléctrica e a comparação com diversas ferramentas eléctricas. Consoante as condições de utilização, o estado da ferramenta eléctrica ou das ferramentas acopláveis, a sobrecarga efectiva poderá ser superior ou inferior. Para a avaliação, deve ainda considerar os intervalos de trabalho e as fases com menores sobrecargas. Com base nos respectivos valores avaliados deverá determinar a aplicação de medidas de protecção para o utilizador, por ex. medidas a nível de organização.

Valores típicos e ponderados pela escala A para o ruído:

L_{PA} = Nível sonoro
L_{WA} = Nível de potência sonora
K_{PA}, K_{WA} = Insegurança



Usar protecção auditiva!

Originalbruksanvisning

Innehåll

1. Försäkran om överensstämmelse
2. Använd maskinen enligt anvisningarna
3. Allmänna säkerhetsanvisningar
4. Särskilda säkerhetsanvisningar
5. Översikt
6. Uppställning och transport
7. Detaljerade uppgifter om maskinen
8. Före användning
9. Arbetsbeskrivning
10. Reparation och underhåll
11. Råd och tips
12. Tillbehör
13. Reparationer
14. Miljöskydd
15. Problem och störningar
16. Tekniska data

1. Försäkran om överensstämmelse

Vi intygar att vi tar ansvar för att: kap- och geringssågarna med följande typ- och serienummer *1) uppfyller kraven i alla gällande direktiv *2) och standarder *3). Medföljande teknisk dokumentation *4) - se sid. 4.

2. Använd maskinen enligt anvisningarna

Ger- och kapsågen ska användas till längs- och tvärkapning, sluttande kapning, gerkapning och dubbel gerkapning. Dessutom är det möjligt att göra kilspår.

Det är bara tillåtet att bearbeta sådana material som respektive sågklinga är avsett att användas till (för tillåtna sågklingor, se kapitel 12. Tillbehör).

Man måste ta hänsyn till de mått som godkänts för arbetsstycket (se kapitel 16. Tekniska data).

Arbetsstycken som har runda eller ojämna tvärsnitt (som t.ex. bränslved) får inte kapas, eftersom säkerheten inte kan garanteras när dessa kapas. Sågning av platta arbetsstycken på högkant kräver lämpligt hjälpanslag som ger säker styrning.

Allt annat är otillåtet. Genom ej ändamålsenlig användning, förändring av maskinen eller genom att använda delar som inte är godkända av tillverkaren, kan oförutsedda skador uppstå!

3. Allmänna säkerhetsanvisningar



Följ anvisningarna i textavsnitten med den här symbolen, så förebygger du personskador och skador på elverktyget!



VARNING – Läs igenom bruksanvisningen för att minska risken för skador.

Se till så att dokumentationen följer med elverktyget.

Allmänna säkerhetsanvisningar för elverktyget



VARNING – Läs alla säkerhetsanvisningar och anvisningar. Följ dem inte säkerhetsanvisningar och anvisningar kan det leda till elstötar, brand och/eller svåra skador.

Spara säkerhetsanvisningar och anvisningar för framtida bruk! Begreppet "elverktyg" i säkerhetsanvisningarna syftar på nätdrivna elverktyg (med sladd) och sladdlösa elverktyg (utan sladd).

3.1 Arbetskydd

a) Håll arbetsplatsen ren och se till att den är välbelyst. Ordning eller dålig belysning på arbetsplatsen kan leda till olyckor.

b) Använd aldrig elverktyg i utrymmen med explosionsrisk, där det finns brännbara vätskor, gas eller damm. Elverktyget alstrar

gnistor som kan få dammet eller gaserna att fatta eld.

c) Se till så att inte barn eller andra är i närheten när du använder elverktyget. Om du störs av obehöriga personer kan du förlora kontrollen över elverktyget.

3.2 Elektrisk säkerhet

a) Kontakten till elverktyget ska passa i uttaget. Stickproppen får absolut inte ändras. Använd aldrig uttagsadapter till elverktyg med jordad kontakt. Oförändrade stickproppar och passande vägguttag reducerar risken för elektriskt slag.

b) Undvik kroppskontakt med jordade ytor som t.ex. rör, värmeelement, spisar och kylskåp. Det finns en större risk för elektriskt slag om din kropp är jordad.

c) Skydda elverktyg från regn och fukt. Tränger det in vatten i elverktyget, ökar risken för elstötar.

d) Använd aldrig nätsladden för att bära elverktyget, hänga upp det eller för att dra ur kontakten. Håll nätsladden borta från värme, olja, skarpa kanter och rörliga maskindelar. Skadade eller tilltrasslade nätsladdar ökar risken för elektriskt slag.

e) Ska du jobba med elverktyg utomhus, använd alltid förlängningssladd avsedd för utomhusbruk. Om en lämplig förlängningssladd för utomhusbruk används minskar risken för elektriskt slag.

f) Måste du använda elverktyg i fuktiga utrymmen, använd jordfelsbrytare. Jordfelsbrytaren minskar risken för elstötar.

3.3 Personsäkerhet

a) Var uppmärksam, kontrollera vad du gör och använd elverktyget med förnuft. Använd aldrig elverktyg om du är trött eller påverkad av droger, alkohol eller medicin. Ett ögonblicks bristande uppmärksamhet när du använder elverktyg kan leda till svåra skador.

b) Bär alltid personlig skyddsutrustning och skyddsglasögon. Använd personlig skyddsutrustning som andningsskydd, halksäkra skyddsskor, skyddshjälm och hörselskydd som passar användningsområde och arbetssätt, så minskar risken för skador.

c) Undvik oavsiktlig idriftsättning. Se till så att elverktyget är avstängt innan du sätter i kontakten eller batteriet och tar upp eller bär maskinen. Har du fingret på brytaren när du bär elverktyget eller maskinen är på när du sätter i kontakten eller batteriet, finns risk för olyckor.

d) Ta bort skruvnycklar och inställningsmaskin innan du slår på elverktyget. Ett verktyg eller en nyckel i en roterande komponent kan medföra kroppsskada.

e) Undvik konstiga kroppsställningar. Se till att du står stadigt och håller balansen.

Då har du bättre kontroll över elverktyget i oväntade situationer.

f) Bär lämpliga kläder. Bär inte löst hängande kläder eller smycken. Håll håret och kläderna borta från rörliga delar. Löst hängande kläder, smycken och långt hår kan dras in av roterande delar.

g) Går det att ansluta dammsug och uppsamling, se till så att de är anslutna och anslutna på rätt sätt. Använder du dammsug, kan du minska risken med damm.

h) Låt dig inte invaggas i falsk trygghet och sätt dig inte över säkerhetsbestämmelserna för elverktyg, inte ens när du p.g.a. långvarig användning känner dig mycket bekväm med maskinen. Om du inte följer varningarna finns risk för svåra skador inom loppet av några sekunder.

3.4 Använda och hantera elverktyget

a) Överbelasta inte elverktyget. Använd för aktuellt arbete avsett elverktyg. Med ett lämpligt elverktyg kan du arbeta bättre och säkrare inom angivet effektområde.

b) Ett elverktyg med defekt strömställare får inte längre användas. Ett elverktyg som inte kan kopplas in eller ur är farligt och måste repareras.

c) Dra ur kontakten eller ta ur batteriet innan du gör inställningar, byter tillbehör eller

lägger undan maskinen. På så vis undviker du att elverktyget går igång av misstag.

d) Förvara elverktygen oåtkomliga för barn. Den som inte förstår sig på maskinen eller som inte läst anvisningarna ska heller inte använda maskinen. Elverktygen är farliga om de används av oerfarna personer.

e) Sköt elverktygen och tillbehören noggrant. Kontrollera att de rörliga delarna fungerar som de ska och inte kärvar och kontrollera att inga delar är sönder eller så skadade att det påverkar elverktygets funktion negativt. Reparera skadade delar innan du använder maskinen. Många olyckor orsakas av dåligt skötta elverktyg.

f) Håll skärverktygen skarpa och rena. Omsorgsfullt skötta skärverktyg med skarpa egg kommer inte så lätt i kläm och går lättare att styra.

g) Använd elverktyg, tillbehör, maskin o.s.v. enligt anvisningarna. Ta hänsyn till arbetsvillkoren och arbetsmomenten. Används elverktyget på icke ändamålsenligt sätt kan farliga situationer uppstå.

h) Se till att handtag och handtagsytor hålls torra, rena och fria från olja och fett. Om handtagen eller handtagsytorna är hala får det till följd att säkerheten och styrningen av elverktyget i oförutsedda situationer påverkas.

3.5 Använda och hantera batteriverktyg

a) Ladda bara batterierna i laddare som tillverkaren rekommenderar. Om en laddare som är avsedd för en viss typ av batterier används för andra batterityper finns risk för brand.

b) Använd bara sådana batterier som är avsedda för elverktygen. Används andra batterier finns risk för kroppsskada och brand.

c) Se till så att batteriet inte kommer i kontakt med gem, mynt, nycklar, spik, skruv och andra små metallföremål som kan kortsluta batteriet. En kortslutning av batteriets kontakter kan leda till brännskador eller brand.

d) Felaktig användning kan få batteriet att läcka batteriavätska. Undvik kontakt med vätskan. Vid oavsiktlig kontakt spola med vatten. Om vätska kommer i kontakt med ögonen uppsök dessutom läkare. Batteriavätskan kan medföra hudirritation eller brännskada.

e) Om ett batteri skadats eller ändrats får det inte användas. Batterier som skadats eller ändrats kan uppvisa ett oförutsebart beteende och orsaka brand, explosion eller risk för skada.

f) Ett batteri får inte utsättas för eld eller för höga temperaturer. Eld eller temperaturer på mer än 130 °C kan framkalla explosion.

g) Alla anvisningar om laddning måste följas och batteriet eller batteriverktyget får aldrig laddas utanför det temperaturområde som anges i bruksanvisningen. Om batteriet laddas på felaktigt sätt eller utanför tillåtet temperaturområde kan det förstöras och risken för eldsvåda öka.

3.6 Service

a) Låt bara behörig elektriker reparera elverktyget med originalreservdelar. Då kan du lita på att maskinen är säker att använda.

b) Det är aldrig tillåtet att underhålla skadade batterier. Allt batteriunderhåll får bara utföras av tillverkaren eller godkända serviceställen.

3.7 Övriga säkerhetsanvisningar

– Denna bruksanvisning riktar sig till personer med tekniska baskunskaper om maskiner som beskrivs här. Om du inte har erfarenhet av dylika maskiner skall du ta hjälp av en erfaren person.

– Tillverkaren tar inte ansvar för skador som uppstår på grund av att instruktionerna i bruksanvisningen inte följts.

Informationen i denna bruksanvisning kännetecknas på följande sätt:



Fara!
Varnar för personskada eller skada på egendom.



Risk för elektrisk stöt!
Varnar för personskada av elektricitet.



Risk för indragning!
Risk för personskador på grund av att kroppsdelar eller kläder blir indragna.



Varning!
Varnar för sakskada.



Obs!
Ytterligare information.

4. Särskilda säkerhetsanvisningar

a) **Ger- och kapsågar ska användas till att kapa ved eller träliknande produkter och kan inte användas till kapning av järnmaterial som stavar, stänger, skruvar o.s.v.** Om det finns abrasivt damm blockeras rörliga delar såsom den nedre skyddskåpan. Gnistor från kapningen bränner sönder den nedre skyddskåpan, inläggningsplattan och andra plastdelar.

b) **Om möjligt ska arbetsstycket sättas fast med hjälp av tvingar. Om du håller fast arbetsstycket med handen måste du se till att alltid hålla handen på minst 100 mm avstånd från var sida av sågklingan. Sågarna får inte användas till att kapa arbetsstycken som är så små att det inte går att spänna fast dem eller hålla fast dem med handen.** Om du håller handen för nära sågklingan löper du större risk att skadas genom att du kommer i kontakt med sågklingan.

c) **Det får inte vara möjligt att röra på arbetsstycket och det måste antingen vara fastspänt eller tryckas mot anslaget och bordet. Arbetsstycket får inte skjutas in i sågklingan och kapa inte "efter eget gottfinnande".** Om det finns arbetsstycken som sitter löst eller rör på sig kan dessa slungas iväg med hög hastighet, något som kan leda till skador.

d) **Skjut sågen genom arbetsstycket. Se till att inte dra sågen genom arbetsstycket. När du tänker kapa lyfter du upp såghuvudet och drar det över arbetsstycket utan att kapa. Därefter slår du på motorn, vrider ned såghuvudet och trycker sågen genom arbetsstycket.** Om man drar igenom arbetsstycket vid kapning riskerar man att sågklingan stiger uppåt i arbetsstycket och slungas mot användaren med väldig kraft.

e) **Lägg aldrig handen tvärs över kaplinjen, varken framför eller bakom sågklingan.** Det är mycket farligt att stödja arbetsstycket med "händerna i kors", d.v.s. om man håller arbetsstycket till höger och sågklingan med vänster hand eller tvärtemot

f) **När sågklingan roterar får man inte fatta tag bakom anslaget. Ett säkerhetsavstånd på 100 mm mellan hand och roterande sågklinga måste alltid iaktas (gäller båda sidor om sågklingan, t.ex. när träavfall ska tas bort).** Det kan hända att du inte märker av att din hand befinner sig nära den roterande sågklingan och du kan ådra dig svåra skador.

g) **Före kapning måste arbetstycket testas. Om arbetstycket är böjt eller förvridits ska den sidan som kröker sig utåt spännas fast mot anslaget. Se alltid till att det inte finns någon spricka mellan arbetsstycke, anslag och bord utmed kaplinjen.** Det kan hända att böjda eller förvridna arbetsstycken vrider fel eller förskjuts och orsakar att den roterande sågklingan kläms fast under kapning. Det får inte finnas några spikar eller främmande objekt i arbetsstycket.

h) **Sågarna får inte användas förrän bordet är fritt från verktyg, träavfall o.s.v. Det enda som får finnas på bordet är arbetsstycket.** Småavfall, lösa trästycken eller andra föremål som kommer i kontakt med den roterande klingan kan slungas iväg i hög hastighet.

i) **Kapa bara ett arbetsstycke i taget.** Om flera arbetsstycken staplas på varandra blir det svårt att spänna eller hålla fast dem och under kapningsprocessen kan klingan klämmas fast eller hamna på sned.

j) **Innan ger- och kapsågen tas i bruk ska man se till att den är placerad på en jämn och stabil yta.** Med en jämn och stabil yta minskar risken att ger- och kapsågen blir ostabil.

k) **Planera arbetet. Varje gång sågklingans lutning eller gervinkeln behöver justeras måste man se till att det justerbara anslaget är rätt reglerat och stöder arbetsstycket, utan att det kommer i kontakt med klingan eller skyddskåpan.** Utan att maskinen slås på och utan att ett arbetsstycke placeras på bordet kan man simulera att sågklingan utför en fullständig kapningsrörelse så att man kan försäkra sig om att det inte blockerar anslaget, något som kan leda till störningar eller fara vid kapning.

l) **När arbetsstyckena är bredare eller längre än bordets ovansida, ska man se till att det finns lämpligt stöd, t.ex. i form av bordsförlängningar eller sågbockar.** Arbetsstycken som är längre eller bredare än bordet för ger- och kapsågar kan välla om de inte stötts upp ordentligt. Om ett kapat vedtrå eller arbetsstycket välter, kan det få den undre skyddskåpan att lyftas eller slungas ut okontrollerat från den roterande klingan.

m) **Engagera inte någon annan person som kompensation för en bordsförlängning eller som ett extrastöd.** Om arbetsstycket inte får tillräckligt med stöd kan det leda till att klingan kläms fast. Det kan också hända att arbetsstycket förskjuts vid kapningen och medhjälparen dras in i den roterande klingan.

n) **Det kapade arbetsstycket får inte tryckas mot den roterande sågklingan.** Om det är ont utrymme, t.ex. när längdanslag används, kan det hända att den kapade delen kilas fast i klingan och slungas ut med våldsamt kraft.

o) **Man ska alltid se till att använda en tving eller någon annan passande anordning, så att man kan ge stöd åt kringliggande material som stänger eller rör.** Stänger har vid kapning en tendens att rulla iväg, vilket gör att klingan "biter sig fast" och arbetsstycket och din hand kan dras in i klingan.

p) **Se till att klingan uppnår fullt varvtal innan du utför något kapningsarbete på arbetsstycket.** På så vis minskar risken för att arbetsstycket skulle slungas iväg.

q) **Om arbetsstycket kläms fast eller klingan blockeras, måste man se till att ger- och kapsågen slås av. Vänta tills alla rörliga delar har stannat av, dra ur nätkontakten och/eller ta bort batteriet. Därefter avlägsnas det fastklämda materialet.** Om man fortsätter att kapa när en dylik blockering uppstått kan man tappa kontrollen eller ger- och kapsågen komma till skada.

r) **När man har kapat av ett arbetsstycke släpper man upp brytaren, håller ned såghuvudet och avvaktar tills klingan stannat av innan man tar bort det kapade arbetsstycket.** Det är mycket farligt att närma sig den inbromsande klingan med handen.

4.1 Övriga säkerhetsanvisningar

- Läs även de särskilda säkerhetsanvisningarna i respektive kapitel.
- Följ även eventuell arbetarskyddslagstiftning och föreskrifter.



Allmänna risker!

- Kom ihåg att även ta hänsyn till yttre faktorer.
- Använd lämpliga stöd för långa arbetsstycken.
- Den här maskinen är bara avsedd för användning av personer som vet hur en dylik maskin fungerar och känner till de risker som är förknippade med den. Personer under 18 år får bara använda sågen i samband med utbildning och under uppsikt av en handledare.
- Obehöriga, i synnerhet barn, får inte vistas i riskområdet. Låt inga andra personer komma i kontakt med sågen eller sladden vid sågning.
- Försök att inte överhätta tandningen.
- När man kapar plast ska man se till att den inte smälter.



Risk för klämskador och andra personskador av rörliga delar!

- Använd aldrig maskinen utan skyddsanordningar.
- Håll alltid tillräckligt avstånd till sågklingan när du kapar. Använd lämpliga påskjutare om det behövs. Håll tillräckligt avstånd till rörliga delar under arbetets gång.
- Vänta tills sågklingan har stannat helt innan du tar bort mindre arbetsstycken, trärester o.s.v. från arbetsområdet.
- Kapa bara arbetsstycken med mått som gör att du kan hålla säkert i stycket när du arbetar.
- Använd spännanordningar eller ett skruvstycke och fixera arbetsstycket. På så vis hålls det säkrare på plats än om man använder handen.
- Bromsa inte klingan genom att trycka på den från sidan.
- Dra alltid ur kontakten eller ta bort det avtagbara batteriet vid inställning, skötsel eller reparationer.
- När maskinen inte används ska man dra ur kontakten eller ta bort det avtagbara batteriet.



Risk för skärskador även när klingan står still!

- Använd skyddshandskar vid byte av klingor.
- Förvara sågklingorna så att ingen kan skada sig på dem.



Fara på grund av slag av såghuvudet (sågklingan trasslar in sig i arbetsstycket och slås plötsligt upp)!

- Välj en sågklinga som passar till det material som ska kapas.
- Fatta ett ordentligt tag om handtaget. I det ögonblick när sågklingan sänks ned i arbetsstycket är risken för slag särskilt stor.
- Kapa bara tunna eller tunnväggiga arbetsstycken med fintandad sågklinga.
- Använd alltid vassa sågklingor. Byt genast ut slöa sågklingor. Risken för slag är större om en slö sågtand fastnar i arbetsstycket.
- Kanta inte arbetsstyckena.
- Undersök i tveksamma fall om det finns främmande föremål i arbetsstycket (till exempel spik eller skruv).
- Kapa aldrig mer än ett arbetsstycke åt gången och inte heller buntar med flera stycken. Risken att skada sig är stor när ett stycke slungas iväg okontrollerat av sågklingan.
- När man gör kilspår ska man se till att det inte utövas något tryck mot sågklingan från sidan – använd en spännanordning.



Risk för indragning!

- Se till att inga kroppsdelar eller kläder kan fastna och bli indragna av roterande delar vid sågning (använd inte slips, inte handskar och inte kläder med vida ärmar; personer med långt hår måste använda hårnät).
- Kapa aldrig arbetsstycken med linor, snören, bandkablar eller trädor eller arbetsstycken som innehåller liknande material.



Fara p.g.a. av bristande personlig skyddsutrustning!

- Använd hörselskydd.
- Använd skyddsglasögon.
- Använd andningsskydd.
- Använd rätt arbetskläder.
- Använd halkfria skor.
- När sågklingor och grova verktyg hanteras ska man använda handskar. Sågklingor måste förvaras i en behållare.



Fara för sågspån!

- Arbeta alltid med spånsug. Spånsugen måste uppfylla de värden som anges i kapitel 16..

Minska belastning genom damm:

- Partiklar som uppstår vid arbeten med denna maskin, kan innehålla cancerframkallande ämnen eller ämnen som orsakar allergiska reaktioner, andningsbesvär, missbildningar och andra fortplantningsstörningar. Exempel på sådana ämnen: bly (i blyhaltig färg), tillsatser för träbehandling (kromat, träskyddsmedel), vissa trätyper (som ek- eller bokdamm).
- Risken beror på hur länge användaren eller personer som befinner sig i närheten exponeras för dessa ämnen.
- Dessa partiklar får inte hamna i din kropp.
- Beakta följande anvisningar för att minska risken: Se till att arbetsplatsen har god ventilation och att du bär lämplig skyddsutrustning, t.ex. andningsmask som filtrerar mikroskopiska partiklar.
- Följ gällande bestämmelser för respektive material, personal, arbete och användningsplats (t.ex. regler för olycksförebyggande, avfallshantering).
- Samla upp partiklarna på den plats där de uppstår, undvik att de lagras i den omgivande miljön.
- Det medföljande dammsuget och lämplig utsugsanordning måste användas. På så sätt hamnar färre partiklar okontrollerat i omgivningen.
- Minska dammbelastningen genom att vidta följande åtgärder:
 - Rikta inte partiklarna från maskinen eller maskinens frånluftsflöde mot dig själv, mot personer i närheten eller mot avlagrat damm.
 - Använd en utsugsanordning och/eller en luftrenare.
 - Sörj för god ventilation på arbetsplatsen och dammsug för att hålla rent. Sopning eller luftblåsning kan göra så att damm virvlas upp.
 - Dammsug eller tvätta skyddskläder. Kläder ska inte blåsas, slås eller borstas rena.

⚠ Fara vid tekniska förändringar på sågen eller vid användning av delar som inte är utprovade och godkända av tillverkaren!

- Sätt ihop sågen exakt enligt anvisningarna.
- Använd bara delar som tillverkaren godkänt. Det gäller framför allt:
 - Sågklingor (för beställningsnummer, se kapitel 12. Tillbehör).
 - Säkerhetsanordningar.
 - Lasertillskränning,
 - Belysning av det kapade området
- Gör inga ändringar på maskindelarna.
- Se till att det varvtal som anges på sågklingan är minst lika högt som varvtalet som anges på sågen.

⚠ Fara på grund av brister på sågen!

- Kontrollera om det finns några skador före användning: undersök noga att säkerhetsanordningar, skyddsanordningar eller lätt skadade delar fungerar som de ska innan du använder maskinen. Kontrollera att de rörliga delarna fungerar felfritt och inte fastnar. Alla delar måste vara rätt monterade och uppfylla samtliga driftvillkor för att maskinen ska fungera felfritt.
- Använd aldrig trasiga eller deformerade sågklingor.

⚠ Fara p.g.a. buller!

- Använd hörselskydd.

⚠ Fara p.g.a. arbetsstycken eller delar som nyper!

När det nyper:

1. slå av maskinen,
2. dra ur kontakten eller ta bort det avtagbara batteriet,
3. använd handskar,
4. åtgärda med lämpliga verktyg.

4.2 Särskilda säkerhetsanvisningar för batteridrivna maskiner:

Ta ut batterierna ur maskinen innan inställningar, ombyggnad, underhåll eller rengöring utförs.

 Skydda batterierna mot fukt!



Skydda batterierna mot brand!



Använd aldrig trasiga eller deformerade batterier! Öppna aldrig batterierna! Vidrör eller kortslut aldrig batteripolerna!



Trasiga litiumjonbatterier kan läcka en något sur, brännbar vätska!



Om du får läckande batterivätska på huden, spola direkt med rikliga mängder vatten. Får du batterivätska i ögonen, skölj med rent vatten och sök omedelbart läkarvård!

4.3 Symboler på maskinen (beroende på modell)



Läs bruksanvisningen.



Ta aldrig i sågklingan.



Använd skyddsglasögon och hörselskydd.



Använd inte maskinen i våta eller fuktiga utrymmen.



LASERstrålning - titta inte rätt mot belysningen. LASER KLASS 2

4.4 Säkerhetsanordningar Spån huv (6)

Den indragbara skyddskåpan skyddar mot oavsiktlig kontakt med klingan och kringflygande spån.

Säkerhetsspärrar (27)

Batteridrivna maskiner: Maskinen kan bara slås på när säkerhetsspärren är på.

Nätdrivna maskiner: Den indragbara skyddskåpan kan bara öppnas och sågen sänkas ned när säkerhetsspärren är på.

Anslag för arbetsstycke (26)

Med anslaget för arbetsstycke hindras ett arbetsstycke från att röra på sig under sågning. Vid användning måste anslaget alltid vara installerat.

När man lossat på justeringskruven måste tilläggsprofilen (35) på anslaget för arbetsstycken (36) skjutas på om man arbetar med lutande kapningar.

5. Översikt

Se sidan 2.

- 1 Förslutning av spånsäcken
- 2 Spånsäck
- 3 Stöd till spånutsug
- 4 Laserstrålning
- 5 Belysning av det kapade området
- 6 Indragbar skyddskåpa
- 7 Längdanslag
- 8 Bord
- 9 Svängbart bord
- 10 Bordsinlägg
- 11 Låsspak för svängbart bord
- 12 Spärrhake till det svängbara bordets spärrlägen*
- 13 Justeringskruv för draganordning *
- 14 Insexnycklar/verktysdepå för insexnycklar
- 15 Spännanordning för arbetsstycke
- 16 Bordsbreddning
- 17 Låsskruv för bordsbreddningen
- 18 Broms för sågklinga
- 19 Såghandtag
- 20 Varvtalsvred *
- 21 Bärhandtag
- 22 Krok till kabelupprullning
- 23 Justeringsspak för inställning av lutning
- 24 Låsknapp (används till att förstora lutningsvinkeln med +/- 2 °)

- 25 Transportbroms
- 26 Anslag för arbetsstycke
- 27 Säkerhetsspärr
- 28 PÅ/AV-brytare till sågen
- 29 PÅ/AV-brytare till lasertillskränning
- 30 PÅ/AV-brytare till belysningen av det kapade området
- 31 Knapp för att lossa batteriet *
- 32 Laddindikeringsknapp *
- 33 Ladd- och signalindikerings *
- 34 Batteri *

* beror på modell/utrustning

6. Uppställning och transport

Eventuellt måste handtaget (21) monteras (beroende på modell)

- Skruva fast (21) handtaget enligt bilden.

Eventuellt måste bordsbreddning (16) monteras (beroende på modell)

1. Packa ur höger och vänster bordsbreddning ur transportförpackningen.
2. Skruva av skruvarna (37) från styrskenor till den högra och vänstra bordsbreddningen.
3. För in hela styrskenor till bordsbreddningarna i hållarna. Installera bordsbreddningen med längdanslag som fälls upp uppåt (7) på höger sida.
4. Lyft upp maskinen på frambenen, luta den försiktigt bakåt och ställ undan den på ett sätt så att den inte kan falla omkull.
5. Skruva fast skruvarna (37) på styrskenor igen.
6. Ta tag i maskinens framben, luta den försiktigt framåt och ställ undan den.
7. Ställ in önskad bordsbredd och spärra bordsbreddningarna med spärrskruvar (17).

Uppställning

Maskinen måste angöras på ett stabilt underlag så att arbeten kan utföras på ett säkert sätt.

- Underlaget kan utgöras av antingen en fastmonterad bänkskiva eller arbetsbänk.
- Det är också viktigt att maskinen står stadigt när större arbetsstycken ska bearbetas.
- Långa arbetsstycken måste dessutom pallas upp med lämpliga tillbehör.

i Obs!

Vid mobil installation kan maskinen skruvas fast på en fanerskiva eller ett blockbord (500 mm x 500 mm, med en styrka på minst 19 mm). När maskinen ska användas måste skivan fästas med skruvtvingar på en arbetsbänk.

1. Skruva fast maskinen i underlaget.
2. Lås upp (25) transportspärr: Tryck såghuvudet en aning nedåt och se till att det hålls fast. Dra ur transportspärren (25).
3. Vrid långsamt upp såghuvudet.

Transport

1. Vrid såghuvudet nedåt och tryck in transportspärren (25).
2. Lås draganordningen med hjälp av justeringskruven (13) i det främre läget.

⚠ Varning!

Sågarna får inte transporteras till skyddsanordningarna.

3. Lyft och bär maskinen med hjälp av handtaget (21).

7. Detaljerade uppgifter om maskinen

7.1 PÅ/AV-brytare till motor (28)

Slå på motor:

- Tryck och håll in PÅ/AV-brytare.

Slå av motor:

- Släpp upp PÅ/AV-brytare.

7.2 PÅ/AV-brytare för belysning av kapningsområde (30)

Slå på/av belysningen av kapningsområdet.



Fara!
Riktta inte ljustrålen i ögonen på människor och djur!



Obs!
För batterienheter: Vid en kort arbetspaus slocknar belysningen av kapningsområdet (viloläge) och när arbetet återupptas går belysningen på igen. Om arbetspausen pågår under längre tid slås belysningen av kapningsområdet av. När man vill slå på den igen: Tryck på brytaren (30).

7.3 PÅ/AV-brytare för skärningslaser (29)

Slå på/av skärningslaser.

Med skärningslasern markeras en linje till vänster om sågsnittet. Utför en provkapning så att du blir bekant med positionen.



LASERSTRÅLNING
TITTA INTE RAKT IN I STRÅLEN
LASER KLASS 2
EN 60825-1:2014
P<1mW, λ=650nm



Obs!
För batterienheter: Vid en kort arbetspaus slocknar skärningslasern (viloläge) och när arbetet återupptas går lasern automatiskt på igen. Vid längre pauser i arbetet slås skärningslasern av. När man vill slå på den igen: Trycker man på brytaren (29).

7.4 Inställning av lutning

När justeringsspaken frisläppts (23) är det möjligt att steglöst luta sågen mellan 0° och 45° till vänster i lodrätt läge (40).

Medan justeringen pågår ska man trycka in spärrknappen (24) så att man också kan ställa in vinkeln på upp till 47° till vänster i lodrätt riktning resp. upp till 2° till höger i lodrätt riktning.



Fara!
Lutningsvinkeln ändras inte vid sågningen förutsatt att justeringsspaken (23) på vipparmen dras åt.

Det går att anpassa justeringsspakens läge efter dina behov: dra ut justeringsspaken, vrid på den tills den hamnar i önskat läge och tryck in.

7.5 Svängbart bord

När det gäller gerkapning är det möjligt att vrida det svängbara bordet i 47° vinkel till vänster eller 47° till höger efter att justeringshandtaget (11) har lösgjorts och spärrhaken (12) har tryckts in. På så vis justeras kapningsvinkeln mot arbetsstyckets anläggningsskant.



Fara!
Gervinkeln ändras inte vid sågningen förutsatt att justeringshandtaget (11) på det svängbara bordet vrids åt (gäller även rastlägen).

7.6 Draganordning

Med hjälp av draganordningen kan man också kapa arbetsstycken med större tvärsnitt. Det går att använda draganordningen till alla typer av kapningar (raka kapningar, gerkapningar, sluttande kapningar, dubbla gerkapningar och kilspåråkning).

När man inte längre behöver använda sig av draganordningen, låser man den med hjälp av justeringsskraven (13) i det bakre läget.

7.7 Begränsning av skärdjup

Tillsammans med draganordningen (51) kan man med hjälp av funktionen som begränsar skärdjupet göra kilspår.

Vrid på ställskruven och angör med hjälp av kontramuttern. Det är möjligt att avaktivera funktionen för skärdjupsbegränsning genom att anslaget (52) förskjuts bakåt.

7.8 Inställning av varvtal (gäller endast KGSV 216 M, KGSM 216 Vario Max)

Ställ in varvtalet med vredet (20). Se tabellen för rekommenderade lägen för vredet.

Trå: 3 - 6
Aluminium: 3 - 6
Plast: 1 - 3

8. Före användning

8.1 Anslut spänsäck/spånutsug



Fara!
Vissa sågspånssorter (t.ex. från bok-, ek- och askträ) kan orsaka cancer vid inandning.

– Arbeta bara om en spänsäck eller ett lämpligt spånutsug monterats.

– Dessutom ska man se till att använda en dammask, eftersom det inte är möjligt att fånga upp respektive suga ut allt sågdamm.

– Spån säcken måste tömmas med jämna mellanrum. Vid tömning måste andningsskydd användas.

Om du tänker ta maskinen i bruk tillsammans med den medföljande spänsäcken:

• Placera spänsäcken (2) på spånutsugsstödet (3). Se till att spänsäcken (1) är stängd.

Om du tänker ansluta maskinen till ett spånutsug:

• Man måste använda en lämplig adapter när maskinen ska anslutas till spånutsugsstödet (se kapitel 12. "Tillbehör").

• Var noga med att spånutsugets uppfyller de krav som beskrivs i kapitel 16. "Tekniska data".

• Observera även bruksanvisningen för utsugningsanläggningen!

8.2 Montering av spännanordning till arbetsstycken

Det går att montera spännanordningen till arbetsstycken (15) i två lägen:

– För breda arbetsstycken:
Skjut in spännanordningen i bordets bakre borrhål (38).

– För smala arbetsstycken:
Skjut in spännanordningen i bordets främre borrhål (39).

8.3 Särskilt för nätdrivna maskiner



Fara! Elektrisk spänning
Anslut bara maskinen till strömkällor som uppfyller följande krav (se även kapitel 16. "Tekniska data"):

– Nätspänning och -frekvens ska överensstämja med uppgifterna på maskinens typskylt.

– Sågen ska vara avskrad med jordfelsbrytare med felström 30 mA.

– Alla kontakter ska vara jordade enligt föreskrift.

• Lägg nätkabeln på ett sådant sätt att den inte är i vägen eller kan skadas under arbetet.

• Använd bara gummladd med rätt ledningsarea som förlängningssladd (3 × 1,5 mm²).

• Använd förlängningssladd till ytterområdet. Använd bara godkända och märkta förlängningssladdar utomhus.

• Undvik att maskinen startas av misstag. Se till så att strömbrytaren är av innan du sätter i kontakten i uttaget.

8.4 Särskilt för batteridrivna maskiner

• Undvik att maskinen startas av misstag. Se till att strömbrytaren är av när du sätter i batteriet.

Batteri

Ladda batteriet (34) före användning.

Ladda batteriet när effekten avtar.

Optimal förvaringstemperatur ligger mellan 10°C och 30°C.

Li-Power-litiumjonbatterier har ladd- och signalindikering (33):

– Tryck (32) på knappen, så ger lysdioderna laddindikering.

– Om en lysdiod blinkar, så är batteriet nästan urladdat och kräver laddning igen.

Ta av, sätta på batteriet

Demontering: tryck på knappen som lossar batteriet (31) och dra ut batteriet (34) bakåt.

Sätta i: skjut på batteriet (34) tills det snäpper fast.

9. Arbetsbeskrivning

• Kontrollera säkerhetsanordningarna innan arbetet påbörjas.

• Stå på rätt ställe under sågning:

– Framtill på manöversidan;

– Mitt framför sågen;

– vid sidan om inställningsanordningen för sågklingan.



Fara!
b) Om möjligt ska arbetsstycket sättas fast med hjälp av spännanordningen för arbetsstycken (15).



Klämrisik!
När såghuvudet lutar eller svänger får man inte fatta tag i gångjärnsområdet eller under maskinen.

• Vid lutning måste såghuvudet hållas fast.

• Vid arbetet måste man använda:

– Stöd för arbetsstycken – om dessa kan falla av bordet efter delning,

– Spån säck eller spånutsug.

• Kapa bara arbetsstycken med mått som gör att du kan hålla säkert i stycket när du arbetar.

• Tryck alltid arbetsstycket mot sågbordet under sågning och ställ det inte på högkant. Bromsa inte heller klingan genom att trycka på den från sidan. Risken att skada sig är stor om en sågklinga blockeras.

9.1 Raka snitt

Utgångsläge:

– Transportspärren (25) är urdragen.

– Såghuvudet har svängts uppåt.

– Funktionen för skärdjupsbegränsning (52) är avaktiverad.

– Det svängbara bordet är placerat i 0°-läge, justeringshandtaget (11) till svängbart bordet är åtdraget.

– Vipparmens lutning i lodrätt riktning ligger på 0°, Justeringsspak (23) för inställning av lutning är åtdragen.

– Draganordningen är placerad längst bak.

– Draganordningens justeringsskruv (13) har lösgjorts.

Kapa arbetsstycke:

1. Tryck arbetsstycket mot anslaget och kläm fast med hjälp av spännanordningen (15).

2. Om arbetsstyckena är bredare ska man dra (med draganordning) såghuvudet framåt (i användarens riktning).

3. Aktivera säkerhetspärren (27) och tryck på strömbrytaren (28) och håll den intryckt.

4. Med handtaget sänker man varsamt ned såghuvudet och skjuter det eventuellt bakåt (bort från användaren). Vid sågning får inte såghuvudet tryckas hårdare mot arbetsstycket än att motorvarvtalet blir för högt.

5. Såga igenom ett arbetsstycke under en arbetsprocess.

6. Släpp upp PÅ/AV-brytaren (28) se till att såghuvudet långsamt svängs tillbaka till det övre utgångsläget.

9.2 Gerkapningar

Utgångsläge:

– Transportspärren (25) är urdragen.

– Såghuvudet har svängts uppåt.

– Funktionen för skärdjupsbegränsning (52) är avaktiverad.

– Vipparmens lutning i lodrätt riktning ligger på 0°, Justeringsspak (23) för inställning av lutning är åtdragen.

- Draganordningen är placerad längst bak.
- Draganordningens justeringssskruv (13) har lösgjorts.

Kapa arbetsstycke:

1. Vrid loss justeringshandtaget (11) på det svängbara bordet och lösgör spärrhaken (12).
2. Ställ in den vinkel du vill ha.
3. Dra åt justeringshandtaget på (11) det svängbara bordet.
4. Kapa arbetsstycket, enligt beskrivningen under "Raka snitt".

9.3 Sluttande kapningar

Utgångsläge:

- Transportspärren (25) är urdragen.
- Såg huvudet har svängts uppåt.
- Funktionen för skärdjupsbegränsning (52) är avaktiverad.
- Det svängbara bordet är placerat i 0°-läge, justeringshandtaget (11) till svängbart bordet är åtdraget.
- Draganordningen är placerad längst bak.
- Draganordningens justeringssskruv (13) har lösgjorts.

Kapa arbetsstycke:

1. Lossa på justeringsspaken (23) för inställning av lutning på sågens baksida.
2. Vipparmen lutas långsamt till önskat läge.
3. Dra åt justeringsspaken (23) för inställning av lutning.
4. Kapa arbetsstycket, enligt beskrivningen under "Raka snitt".

9.4 Dubbla gerkapningar



Obs!

Med dubbel gerkapning menas en kombination av gerkapning och sluttande kapning. Det innebär att arbetsstycket kapas i sned vinkel mot den bakre anliggningskanten och snett mot ovansidan.



Fara!

När dubbla gersnitt kapas är det lättare att komma åt sågklingan på grund av den starka lutningen – följaktligen ökar också risken för skada. Håll alltid tillräckligt avstånd till sågklingan!

Utgångsläge:

- Transportspärren (25) är urdragen.
- Såg huvudet har svängts uppåt.
- Funktionen för skärdjupsbegränsning (52) är avaktiverad.
- Det svängbara bordet stannar i önskat läge.
- Vipparm lutar och har spärrats i önskad vinkel mot arbetsstyckets ovanyta.
- Draganordningens justeringssskruv (13) har lösgjorts.
- Draganordningen är placerad längst bak.

Kapa arbetsstycke:

- Kapa arbetsstycket, enligt beskrivningen under "Raka snitt".

9.5 Såga kilspår:



Obs!

Tillsammans med draganordningen kan man med hjälp av funktionen som begränsar skärdjupet göra kilspår. När den här metoden används åstadkommer man inte någon fullständig kapning genom hela arbetsstycket, utan det kapas bara tills ett visst djup uppnås.

Fara för slag!

Vid tillverkningen av kilspår är det synnerligen viktigt att inte något tryck från sidan utövas mot sågklingan. Annars finns det risk att såghuvudet plötsligt slås upp. Vid tillverkningen av kilspår ska man använda en spännanordning. Se till att det inte utövas något tryck mot såghuvudet från sidan.

Utgångsläge:

- Transportspärren (25) är urdragen.
- Saghuvudet har svängts uppåt.
- Vipparm lutar och har spärrats i önskad vinkel mot arbetsstyckets ovanyta.
- Det svängbara bordet stannar i önskat läge.
- Draganordningens justeringssskruv (13) har lösgjorts.
- Draganordningen är placerad längst bak.

Kapa arbetsstycke:

1. Ställ in det begränsade skärdjupet (51) till önskat skärdjup och angör med hjälp av kontramutter.
2. Lossa på säkerhetsspärren (27) och vrid ned såghuvudet så att du kan testa det inställda skärdjupet.
3. Utför en testkapning.
4. Eventuellt kan steg 1 och 3 behöva upprepas tills man lyckas ställa in önskat skärdjup.
5. Kapa arbetsstycket, enligt beskrivningen under "Raka snitt".

10. Reparation och underhåll



Fara!

Dra alltid ur kontakten eller ta bort det avtagbara batteriet (34) innan några underhålls- eller rengöringsarbeten utförs.

- Ytterligare underhålls- och reparationsarbeten som beskrivs i detta kapitel får endast utföras av utbildad fackman.
- Skadade delar, i synnerhet säkerhetsanordningar, får bara bytas ut mot originalreservdelar. Om du använder delar som inte är godkända av tillverkaren kan detta leda till allvarliga skador.
- Slå på och kontrollera alla säkerhetsanordningar efter underhåll och rengöring.

10.1 Byte av sågklinga



Risk för brännskada!

Strax efter sågningen kan sågklingan vara mycket varm. Låt den varma klingan svalna. En varm sågklinga får inte rengöras med brandfarlig vätska.



Risk för skärskador finns även vid stillastående klinga!

När spännskraven (44) behöver lossas på och dras åt måste den indragbara skyddskåpan (6) ha svängts över sågklingan. Använd alltid handskar vid byte av klinga.

1. Dra ur kontakten eller ta bort det avtagbara batteriet (34).
2. Saghuvudet placeras i det övre läget.
3. Spärra sågklingan: tryck på spärrknappen och vrid på sågklingan med den andra handen tills spärrknappen låser sig. Håll låsknappen intryckt.
4. Skruva av spännskrav med platta (44) på sågklingans axel med insexnyckel (14) medurs (vänstergängad!).
5. Öppna säkerhetsspärren (27) (gäller bara eldrivna maskiner) och skjut den indragbara skyddskåpan (6) i uppåtgående riktning och håll fast den.
6. Ta varsamt bort ytterflänsen (45) och sågklingan (46) från sågklingans axel stäng igen den indragbara skyddskåpan igen.



Fara!

Använd inga rengöringsmedel (t.ex. för att ta bort kådrest) som kan angripa sågens lättmetalldelar. Det kan påverka sågens stabilitet.

7. Rengöring av spännytor:
 - Axel för sågklinga (49),
 - Sågklinga (46),
 - Ytterfläns (45),

- Innerfläns (48)



Fara!

Lägg på innerflänsen på rätt sätt. Annars kan sågen blockeras eller klingan lossna! Innerflänsen är rätt placerad när ringmuttern pekar mot sågklingan och den platta sidan mot motorn.

8. Sätta fast (48) innerflänsen.
9. Öppna säkerhetsspärren (27) (gäller bara eldrivna maskiner) och skjut den indragbara skyddskåpan (6) i uppåtgående riktning och håll fast den.
10. Lägg på en ny sågklinga – Tänk på rotationsriktningen: Från vänster sida sett (den öppna sidan) måste pilen på sågklingans motsvara pilens riktning (47) på sågklingans skyddshölje!



Fara!

Använd endast sågklingor som uppfyller kraven och specifikationerna i den här bruksanvisningen.

Använd bara lämpliga sågklingor, som konstruerats för max. varvtal (se "Tekniska data") – felaktiga eller skadade sågklingor kan sprängas och slunga iväg delar.

Sågklingor som är avsedda att användas till kapning av trä eller dylika material måste uppfylla kraven i EN 847-1.

Använd aldrig:

- Sågklingor tillverkade av snabbstål (HSS);
- skadade sågklingor;
- Klyvklingor.



Fara!

– Sågklingan får endast användas tillsammans med originaldelar.

– Använd aldrig lösa reducerbussningar, då kan sågklingan lossna.

– Montera sågklingan så att den är balanserad och inte slår emot eller lossnar.

11. Stäng den indragbara skyddskåpan (6) igen.
12. Skjut ytterflänsen (45) uppåt – Den platta sidan måste peka mot motorn!
13. Skruva loss spännskrav med platta (44) moturs (vänstergängad!) och dra åt rejält.
14. Spärra sågklingan: tryck på spärrknappen (18) och vrid på sågklingan med den andra handen tills spärrknappen låser sig. Håll låsknappen intryckt.



Fara!

– Sexkantsnyckel får inte förlängas.

– Dra inte åt spännskraven genom att slå på sexkantsnyckeln.

15. Dra åt spännskraven (44) med hjälp av sexkantsnyckeln (14).

16. Kontrollera att allt fungerar som det ska. Öppna också säkerhetsspärren (27) (gäller bara nåtdrivna maskiner) och fäll ned sågen:

- med hjälp av den indragbara skyddskåpan måste sågklingan frigges utan att den kommer i kontakt med andra maskindelar när den vrids nedåt.

– När sågen fälls upp till utgångsläget måste sågklingan automatiskt skyddas av den indragbara skyddskåpan.

– Vrid på sågklingan för hand. Sågklingan måste gå att vrida i alla möjliga lägen utan att den kommer i kontakt med andra maskindelar.

10.2 Byte av bordsinlägg



Fara!

Om bordsinlägget (10) är skadat finns risk för att små föremål kläms fast mellan bordsinlägg och sågklinga och på så sätt blockerar sågen. Byt genast ut trasiga bordsinlägg!

1. Dra ut skruvarna ur bordsinlägget. Eventuellt behöver man vrida på det svängbara bordet och luta på såghuvudet så att man lyckas komma åt skruvarna.

sv SVENSKA

2. Ta bort bordsinlägget.
3. Sätt i ett nytt bordsinlägg.
4. Dra åt skruvarna i bordsinlägget.

10.3 Justera anslaget för arbetsstycket

1. Lossa på (50) insexskruvarna.
2. Rikta in anslaget till arbetsstycket (26) så att det är placerat i exakt rätt vinkel mot sågklingan när det svängbara bordet hamnar i 0°-läge.
3. Dra åt (50) insexskruvarna.

10.4 Justera lasertillskärning

Rikta lasern i rätt vinkel

– Lossa på den mellersta skruven (41). Vrid på lasern. Dra åt den mellersta skruven (41).

Rikta lasern åt sidan

– Lossa på höger (43) och vänster skruv (42). Flytta lasern i horisontellt läge. Dra åt höger (43) och vänster skruv (42).

10.5 Rengöring av maskinen

Avlägsna spån och damm med dammsugare eller borste från:

- justeringsanordningar,
- kontroller;
- i motorns avkylningsöppningar,
- utrymme under bordsinlägg,
- lasertillskärning,
- belysning av det kapade området

10.6 Förvaring av maskinen



Fara!

- Förvara maskinen så att den inte kan gå igång av misstag.
- Se till att ingen person kan komma till skada när maskinen inte är i bruk.



Varning!

- Förvara inte sågen oskyddad utomhus eller i fuktiga utrymnen.

10.7 Underhåll

Alltid före start

- Ta bort sågspån med dammsugare eller pensel.
- Kontrollera att sladd och kontakt eller batteri inte har några skador och låt eventuellt elektriker byta trasiga delar.
- Se till att alla rörliga delar kan röra sig fritt över hela området.

Med jämna mellanrum, allt efter användningsförhållanden

- Kontrollera alla skruvförband och spänn vid behov.
- Kontrollera såghuvudets återställningsfunktion (det måste vara möjligt att föra tillbaka såghuvudet med hjälp av fjäderkraft), eventuellt kan fjädern behöva bytas ut.
- Olja in styrdelar lätt.

11. Råd och tips

- Använd rätt sorts stöd till höger och vänster om sågen när långa arbetsstycken ska kapas.
- För kapningar som lutar ska man se till att arbetsstycket hålls till höger om sågklingan.
- När man ska kapa av små stycken behöver man använda extra anslag (en lämplig träbräda, som skruvas fast på maskinens anslag, kan till exempel tjäna som extra anslag).
- Om man behöver kapa en välvd bräda (krökt) (53) ska den sida som kröker sig utåt placeras mot anslaget.
- Arbetsstycken får inte kapas på högkant, utan måste placeras plant mot det svängbara bordet.

12. Tillbehör

Använd bara Metabo-originaltillbehör.

Använd endast tillbehör som uppfyller kraven och specifikationerna i den här bruksanvisningen.

A Underhålls- och vårdande sprej till borttagning av kådrestor och vård av metallytor. 0911018691

B Multi-utsugsadapter för anslutning till sugslangar med 44, 58 eller 100 mm kopplingsstycke 0910058010

C Metabo-universalsugare (se katalog)

D Chassis:
Universal-maskinstativ UMS 6.3131700
Mobilt chassis KSU 250 Mobile 6.3131800
Chassis KSU 4000910066110

E Rullstativ:
RS 420 0910053353
RS 420 G 0910053345
RS 420 W 0910053361

Sågklingor till KGS 216 M / KGSV 216 M / KGS 216 Vario Max:

F Sågklinga Power Cut 6.28009
216 x 2,4 / 1,8 x 30 24 WZ 5° lutning
för längd- och tvärsnitt i massivt trä

G Sågklinga Precision Cut Classic 6.28060
216 x 2,4/1,8 x 30 40 WZ 5° neg
för längd- och tvärsnitt i massivt trä och spånplatta

H Sågklinga Multi Cut Classic 6.28066
216 x 2,4/1,8 x 30 60 FZ/TZ 5° lutning
för längd- och tvärsnitt i beläggningsmaterial,
laminat, plast och aluminiumprofiler

Sågklingor till KGS 254 M:

I Sågklinga Precision Cut Classic 6.28061
254 x 30 x 2,4/1,8 48 WZ 5° lutning
för längd- och tvärsnitt i massivt trä och spånplatta

J Sågklinga Multi Cut 6.28223
254 x 30 x 2,4/1,6 80 FZ/TZ 5° lutning
för längd- och tvärsnitt i beläggningsmaterial,
laminat, plast och aluminiumprofiler

Sågklingor till KGS 305 M:

K Sågklinga Precision Cut Classic 6.28064
305 x 30 x 2,4/1,8 56 WZ 5° lutning
för längd- och tvärsnitt i massivt trä och spånplatta

L Sågklinga Multi Cut 6.28091
305 x 30 x 2,8/2,0 96 FZ/TZ 5° lutning,
för längd- och tvärsnitt i beläggningsmaterial,
laminat, plast och aluminiumprofiler

Sågklingor till KGS 18 LTX 216:

M Sågklinga Precision Cut Classic 6.28065
216 x 1,8 / 1,2 x 30 40 WZ 5°
för längd- och tvärsnitt i massivt trä och spånplatta

Ett komplett tillbehörssortiment hittar du på www.metabo.com eller i katalogen.

13. Reparation



Fara!

Reparation av elverktyg får endast utföras av utbildad elektriker!

Metabo-elverktyg som behöver repareras skickar du till din Metabo-återförsäljare. Adresser, se www.metabo.com.

Du kan hämta reservdelistor på www.metabo.com.

14. Miljöskydd

Följ nationella miljöföreskrifter för omhändertagande och återvinning av uttjänta maskiner, förpackningar och tillbehör.

Gäller endast för EU-länder: Släng inte uttjänta elverktyg i hushållssoporna! Enligt EU-direktiv 2002/96/EG om uttjänta el- och elektronikprodukter samt enligt harmoniserad nationell lag ska uttjänta elverktyg källsorteras för miljövänlig återvinning.

15. Problem och störningar

Nedan beskrivs problem och störningar som du kan avhjälpa på egen hand. Om du inte blir hjälpt av de tips som ges här, läser du vidare i kapitel 13. "Reparation".



Fara!

Särskilt många olyckor uppstår i samband med problem och störningar. Därför måste man beakta:

- Att dra ur kontakten eller ta bort det avtagbara batteriet innan någon störning åtgärdas (34).
- Slå på och kontrollera alla säkerhetsanordningar igen när orsaken till felet är åtgärdat.

Det går inte att kapa

Transportspärren är låst:

- Dra ur transportspärren.

Säkerhetsspärren är låst:

- Lås upp säkerhetsspärren.

Kapningseffekten är för liten

Sågklingan är slö (sågklingan har ev. anlöpning på sidan),

Sågklingan passar inte materialet (läs mer i kapitel 12. "Tillbehör");

Sågklingan är snedvriden:

- Byt ut sågklingan (se kapitel 10. "Underhåll").

Sågen vibrerar mycket

Sågklingan är snedvriden:

- Byt ut sågklingan (se kapitel 10. "Underhåll").

Sågklingan har inte monterats på rätt sätt:

- Montera klingan på rätt sätt (se kapitel 10. "Underhåll").

Det svängbara bordet är trögt

Det finns spån under bordet:

- Ta bort spån.

16. Tekniska data

Förklaringar till uppgifterna finns på sid. 3. Förbehåll för tekniska ändringar.

U	= nätspänning / Batteriets spänning
I	= märkström
F	= min. säkring
P ₁	= nominell effektförbrukning
IP	= skyddstyp
n ₀	= varvtal vid tomgång
v ₀	= max. skärhastighet
D	= klingans diameter (utvändigt)
d	= borrhål för klinga (invändigt)
b	= max. tandbredd på sågklingan
A	= mått (l x b x h)
m	= vikt

Krav på en spånsuganläggning:

D ₁	= anslutningsdiameter för sugstödet
D ₂	= minsta luftomsättning
D ₃	= minsta undertryck för sugstödet
D ₄	= minsta lufthastighet för sugstödet

För information om arbetstyckets max. tvärsnitt, se tabell på sidan 4.

~ Växelström

== Likström

Maskinen har skyddsklass II

Tekniska data ovan tar även hänsyn till toleranserna (motsvarande respektive gällande standard).

Utsläppsvärden

Dessa värden medger en bedömning av elverktygets utsläpp samt jämförelse med andra eldrivna verktyg. Beroende på förhållandena, elverktygets skick och hur verktygen används kan de faktiska värdena vara högre eller lägre. Räkna även med pauser och perioder med lägre belastning. Använd de uppskattade värdena för att ta fram skyddsåtgärder för användaren, t.ex. organisatoriska åtgärder.

Typisk A-värderad bullernivå:

L _{PA}	= ljudtrycksnivå
L _{WA}	= ljudeffektnivå
K _{PA} , K _{WA}	= Onoggrannhet

Använd hörselskydd!



Alkuperäinen käyttöohje

Sisältö

1. Vaatimustenmukaisuus vakuutus
2. Määräystenmukainen käyttö
3. Yleiset turvallisuusohjeet
4. Erityiset turvallisuusohjeet
5. Yleiskuva
6. Asennus ja kuljetus
7. Laitteen osat
8. Käyttöönotto
9. Käyttö
10. Huolto ja hoito
11. Vihjeitä ja vinkkejä
12. Lisätarvikkeet
13. Korjaus
14. Ympäristönsuojelu
15. Ongelmat ja häiriöt
16. Tekniset tiedot

1. Vaatimustenmukaisuus vakuutus

Vakuutamme yksinomaisella vastuullamme: Nämä katkaisu- ja jiirisahat, merkitty tyyppitunnuksella ja sarjanumerolla *1), vastaavat direktiivien *2) ja normien *3) kaikkia asiaankuuluvia määryksiä. Teknisten asiakirjojen säilytyspaikka *4) - katso sivu 4.

2. Määräystenmukainen käyttö

Jiirisahaslaite soveltuu pitkittäis- ja poikkittaissahaukseen, kaltevaan sahaukseen, jiirisahaukseen sekä kaksoisjiirisahaukseen. Lisäksi voidaan tehdä vielä uria.

Sillä saa työstää vain sellaisia materiaaleja, joiden sahaukseen vastaava sahanteri sopii (sallitut sahanterät, katso luku 12. Lisätarvikkeet).

Työstettävien kappaleiden sallittuja mittoja pitää noudattaa (katso luku 16. Tekniset tiedot).

Pyöreitä tai poikkipinnaltaan epäsäännöllisiä työstettäviä kappaleita (kuten esim. polttopuut) ei saa sahata, koska niitä ei voi kiinnittää tukevasti sahaoksen aikana. Kun sahataan syrjäarmällä olevia ohuita kappaleita, täytyy käyttää sopivaa tukea turvallisen ohjauksen varmistamiseksi.

Kaikki muunlainen käyttö on määräystenvastaisista. Määräystenvastaisesta käytöstä, laitteeseen tehdystä muutoksesta tai sellaisten osien käytöstä, joita valmistaja ei ole tarkastanut ja hyväksynyt, saattaa aiheutua ennalta arvaamattomia vahinkoja!

3. Yleiset turvallisuusohjeet



Ota huomioon tällä symbolilla merkityt tekstikohdat suojataksesi itsesi sähkötyökaluksi!



VAROITUS – Lue käyttöohjeet loukkaantumista varten vähentämiseksi.

Luovuta sähkötyökalu vain yhdessä näiden asiakirjojen kanssa edelleen.

Sähkötyökälujen yleiset turvallisuusohjeet



VAROITUS – Lue kaikki turvallisuusohjeet ja muut ohjeet huolellisesti läpi.

Turvallisuusohjeiden ja muiden ohjeiden noudattamatta jättäminen saattaa aiheuttaa sähköiskun, tulipalon ja/tai vakavia loukkaantumisia.

Säilytä kaikki turvallisuusohjeet ja muut ohjeet huolellisesti tulevaa käyttöä varten! Turvallisuusohjeissa käytetty termi ”sähkötyökalu” viittaa verkkokäyttöisiin sähkötyökaluhiin (verkkojohdolla) ja akkukäyttöisiin sähkötyökaluhiin (ilman verkkojohtoa).

3.1 Työpisteen turvallisuus

a) Huolehdi työskentelyalueen puhtaudesta ja hyvästä valaistuksesta. Epäjärjestys tai

valaisemattomat työskentelyalueet voivat johtaa tapaturmiin.

b) **Älä työskentele sähkötyökälulla räjähdysalttiissa ympäristössä, jossa on syttyviä nesteitä, kaasuja tai pölyä.** Sähkötyökalu muodostaa kipinöitä, jotka saattavat sytyttää pölyn tai höyryt.

c) **Pidä lapset ja sivulliset loitolla sähkötyökäluä käyttäessäsi.** Voit menettää laitteesi hallinnan huomiosi suuntautuessa muualle.

3.2 Sähköturvallisuus

a) Sähkötyökälun pistotulpan täytyy sopia pistorasiaan. Pistotulppaa ei saa muuttaa millään tavalla. Älä käytä mitään adapteripistoketta yhdessä suojavaadoitettujen sähkötyökälujen kanssa. Alkuperäisessä kunnossa olevat pistotulpat ja sopivat pistorasiat vähentävät sähköiskun vaaraa.

b) **Vältä koskettamasta maadoitettuja pintoja, kuten putkia, pattereita, liesiä tai jääkaappeja.** Sähköiskun vaara kasvaa, jos kehosi on maadoitettu.

c) **Älä aseta sähkötyökäluja alttiiksi sateelle tai kosteudelle.** Veden tunkeutuminen sähkötyökälun sisään lisää sähköiskun vaaraa.

d) **Älä käytä liitäntäjohtoa väärin. Älä käytä sitä sähkötyökälun kantamiseen, vetämiseen tai pistotulpan irrottamiseen pistorasiasta.** Pidä liitäntäjohto loitolla kuumuudesta, öljystä, terävistä reunoista ja liikkuvista laiteosista. Vahingoittuneet tai sokeutuneet liitäntäjohdot lisäävät sähköiskun vaaraa.

e) **Kun teet sähkötyökälulla töitä ulkona, käytä vain sellaisia jatkojohtoja, jotka on hyväksytty myös ulkokäyttöön.** Ulkokäyttöön soveltuvan jatkojohdon käyttö vähentää sähköiskun vaaraa.

f) **Jos sähkötyökälulla on pakko työskennellä kosteassa ympäristössä, käytä siinä tapauksessa vikavirtasuojakytintä.** Vikavirtasuojakytimen käyttö vähentää sähköiskun vaaraa.

3.3 Henkilöturvallisuus

a) **Ole valpas, keskity työhösi ja käytä sähkötyökäluasi harkiten. Älä käytä sähkötyökäluä, jos olet väsynyt tai huumeiden, alkoholin tai lääkkeiden vaikutuksen alaisena.** Hetken tarkkaamattomuus sähkötyökäluä käytettäessä saattaa aiheuttaa vakavan loukkaantumisen.

b) **Käytä henkilökohtaisia suojarusteita ja aina suojalaseja.** Henkilökohtaiset suojarusteet, kuten pölynsuojat, luistamattomat turvajalkineet, suojakypärä ja kuulosuojaimet vähentävät käytetyn sähkölaitteen tyyppin ja käyttötavan mukaisesti loukkaantumiseriskia.

c) **Vältä sähkötyökälun tahatonta käynnistymistä. Varmista, että sähkötyökälu on kytketty pois päältä, ennen kuin kosketat/kannat sitä tai kytket sen sähköverkkoon ja/tai akkuun.** Voit aiheuttaa onnettomuuden, jos kannat sähkötyökäluä sormi käynnistyskytkimellä tai kytket sähkötyökälun pistotulpan pistorasiaan käynnistyskytkimen ollessa käyntiasennossa.

d) **Ota kaikki säätötyökälu ja ruuvitalat pois, ennen kuin käynnistät sähkötyökälun.** Työkälu tai avain, joka on jätetty paikalleen laitteen pyörittävään osaan, saattaa aiheuttaa vammoja.

e) **Vältä epänormaaleja työskentelyasentoja.** Huolehdi aina tukevasta seisoma-asennosta ja tasapainosta.

Näin pystyt hallitsemaan sähkötyökäluä paremmin odottamattomissa tilanteissa.

f) **Käytä tarkoitukseen soveltuvia vaatteita. Älä käytä löysiä työvaatteita tai koruja. Pidä hiukset ja vaatteet loitolla liikkuvista osista.** Välijät vaatteet, korut ja pitkät hiukset voivat takertua liikkuviin osiin.

g) **Jos pölynimu- ja keruulaitteita voidaan asentaa, varmista, että ne ovat kunnolla paikoillaan ja että niitä käytetään oikealla tavalla.** Pölynimurin käyttö voi vähentää pölyn aiheuttamaa vaaraa.

h) **Älä luota hyvään tuuriin ja jätä noudattamatta sähkötyökälun turvaohjeita, vaikka tuntuisitkin sähkölaitteen käytön hyvin monen käyttökerran jälkeen. Välinpitämätön**

toiminta voi aiheuttaa vakavia vammoja sekunnin murto-osissa.

3.4 Sähkötyökälun käyttö ja käsittely

a) **Älä ylikuormita laitetta.** Käytä kyseiseen työhön tarkoitettua sähkötyökäluä. Sopivaa sähkötyökäluä käyttäen työskentelet paremmin ja varmemmin tehoalueella, jolle sähkötyökälu on tarkoitettu.

b) **Älä käytä sähkötyökäluä, jonka käynnistyskytkin on viallinen.** Sähkötyökälu, jota ei voi enää käynnistää ja pysäyttää käynnistyskytkimellä, on vaarallinen ja täytyy korjata.

c) **Irrota pistotulppa pistorasiasta ja/tai ota irrotettava akku pois, ennen kuin teet laitteeseen säätöjä, vaihdat lisätarvikkeosa tai sijoitat laitteen sivuun.** Tämä varotoimenpide estää sähkötyökälun tahattoman käynnistymisen.

d) **Säilytä sähkötyökälu poissa lasten ulottuvilta, kun niitä ei käytetä.** Älä anna sellaisten henkilöiden käyttää sähkötyökäluä, jotka eivät ole perehtyneet sen käyttöön tai jotka eivät ole lukeneet näitä ohjeita. Sähkötyökälu ovat vaarallisia, jos niitä käyttävät kokemattomat henkilöt.

e) **Hoida sähkötyökäluja ja lisätarvikkeita huolellisesti.** Tarkasta, että liikkuvat osat toimivat moitteettomasti ja jumitumatta. Varmista, ettei sähkötyökäluissa ole murtuneita tai vaurioituneita osia, jotka voisivat haitata sen toimintaa. Korjauta mahdolliset viat ennen laitteen käyttöä. Monien tapaturmien syyt löytyvät huonosti huolletuista laitteista.

f) **Pidä leikkuerät terävinä ja puhtaina.** Huolellisesti hoidetut leikkuerät, joiden leikkureunat ovat teräviä, eivät tartu helposti kiinni ja niitä on helpompi hallita.

g) **Käytä sähkötyökäluä, lisätarvikkeita, teriä yms. näiden ohjeiden mukaan.** Ota tällöin huomioon työolosuhteet ja suoritettava toimenpide. Sähkötyökälun käyttö muihin kuin sille suunniteltuihin käyttötarkoituksiin saattaa johtaa vaarallisiin tilanteisiin.

h) **Pidä kahvat ja kahvojen pinnat kuivina, puhtaina, öljyttömänä ja rasvattomina.** Turvallinen käyttö ja sähkötyökälun hallinta odottamattomissa tilanteissa eivät ole mahdollisia, jos kahvat tai niiden pinnat ovat liukkaita.

3.5 Akkukäyttöisen työkalun käyttö ja käsittely

a) **Lataa akut vain valmistajan suosittelemilla latauslaitteilla.** Latauslaite, joka soveltuu määrätyn tyyppiselle akulle, saattaa aiheuttaa tulipalovaaran erilaista akkua ladattaessa.

b) **Käytä sähkötyökäluä ainoastaan kyseiseen sähkötyökäluun tarkoitettua akkua.** Toisenlaisen akun käyttö saattaa aiheuttaa loukkaantumisen ja tulipalon.

c) **Pidä irrotettu akku loitolla paperiliittimistä, kolikoista, avaimista, nauloista, ruuveista tai muista pienistä metalliesineistä, jotka voivat oikosulkea akun koskettimet.** Akkukoskettimien välinen oikosulku saattaa aiheuttaa palovammoja tai johtaa tulipaloon.

d) **Jos akkua käytetään väärin, siitä saattaa vuotaa ulos nestettä, jota ei saa koskettaa.** Jos kosket siihen vahingossa, huuhtelee tahrinutun kohta puhtaaksi vedellä. Jos nestettä pääsee silmiin, on hakeuduttava lääkärin hoitoon. Akusta vuotava neste saattaa aiheuttaa ärsytystä ja palovammoja.

e) **Älä käytä vahingoittunutta tai muunneltua akkua.** Vahingoittuneet tai muunnellut akut voivat toimia odottamattomalla tavalla ja aiheuttaa tulipalon, räjähdyksen tai onnettomuusvaaran.

f) **Älä laita akkua avotuleen tai altista sitä liian korkeille lämpötiloille.** Avotuli tai yli 130 °C:n lämpötilat voivat aiheuttaa räjähdyksen.

g) **Noudata latauksen ohjeita, älä koskaan lataa akkutoimista työkalua käyttöohjeessa annettujen lämpötila-alueiden ulkopuolella.** Virheellinen lataus tai lataus sallitun lämpötila-alueen ulkopuolella voi tuhotua akun ja lisätä tulipalonvaaraa.

3.6 Huolto

- a) Sähkötyökälun korjaus tulee antaa vain koulutetun ammattihenkilön tehtäväksi ainoastaan alkuperäisiä varaosia käyttäen. Näin varmistetaan sähkötyökälun turvallisuuden säilyminen.
- b) Älä koskaan huolla vahingoittuneita akkuja. Akkujen koko huollon saavat suorittaa vain valmistaja tai valtuutetut huoltopalvelupisteet.

3.7 Lisäturvallisuusohjeet

- Tämä ohjekirja on tarkoitettu henkilöille, joilla on tässä kuvatuun kaltaisten laitteiden käsittelyyn edellyttämät perustiedot. Jos sinulla ei ole mitään kokemusta tällaisista laitteista, pyydä ensin avuksi kokeneita henkilöitä.
- Valmistaja ei ota mitään vastuuta vahingoista, jotka aiheutuvat tämän ohjekirjan noudattamatta jättämisestä.

Tämän ohjekirjan tiedot on merkitty seuraavalla tavalla:



Vaara!
Henkilövahinkoja tai ympäristövahinkoja koskeva varoitus.



Sähköiskun vaara!
Sähköstä aiheutuvia henkilövahinkoja koskeva varoitus.



Takertumisvaara!
Ruumiiniosien tai vaatekappaleiden takertumisen aiheuttamia henkilövahinkoja koskeva varoitus.



Huomio!
Materiaalivahinkoja koskeva varoitus.



Huomautus:
Täydentäviä tietoja.

4. Erityiset turvallisuusohjeet

- a) **Jiirisahat on tarkoitettu puun tai puunkaltaisten tuotteiden sahaamiseen, niillä ei saa sahata rautaisia kappaleita kuten rimoja, sauvoja, ruuveja jne...** Hiontapöly jumittaa liikkuvat osat kiinni. Jos kätesi ovat suojuksen. Sahauskipinät polttavat alemman suojuksen, välilaatan ja muut muoviosat.
- b) **Kiinnitä työstettävä kappale mahdollisuuksien mukaan puristimilla. Jos pidät käsin kiinni työstettävästä kappaleesta, pidä kätesi vähintään 100 mm:n etäisyydellä sahanterän kaikista sivuista. Älä käytä tätä sahaa sellaisten kappaleiden sahaamiseen, jotka ovat liian pieniä kiinnitettäväksi tai joista ei voi pitää käsin kiinni. Jos kätesi ovat liian lähellä sahanterää, on olemassa suuri onnettomuusvaara käsin joutumisesta kosketuksiin sahanterän kanssa.**
- c) **Työstettävä kappale ei saa liikkua ja se pitää joko kiristää kiinni tai painaa tukeaa ja pöytä vasten. Älä työnnä työstettävää kappaleita sahanterään, äläkä koskaan sahaa "vapaalla kädellä".** Irralliset ja liikkuvat työstettävät kappaleet voivat sinkoutua ulos suurella nopeudella ja aiheuttaa loukkaantumisia.
- d) **Työnnä saha työstettävän kappaleen läpi. Vältä sahan vetämistä työstettävän kappaleen läpi. Yhtä leikkuuta varten nosta sahanpää ja vedä se työstettävän kappaleen yläpuolelle sahaamalla. Kytke sen jälkeen moottori päälle, käännä saha alas ja paina se työstettävän kappaleen läpi. Sahaa vedettäessä on vaara, että sahanterä nousee työstettävästä kappaleesta ja sahanteräyksikkö sinkoutuu voimalla käyttä päin.**
- e) **Älä koskaan aseta kättäsi ristikkäin suunnitellun sahauslinjan päälle sahanterän edessä tai takana.** Työstettävän kappaleen tukeminen "ristikkäisin käsin" ts. työstettävän kappaleen pitäminen oikealta sahanterän vierestä vasemmallä kädellä tai painavastoin, on erittäin vaarallista.

- f) **Älä koske sahanterän pyöriessä tukeen takapuolelta. Älä koskaan alita 100 mm:n turvallisuusetäisyyttä käden ja pyörivän sahanterän välillä (koskee sahanterän molempia puolia, esim. puujätettä poistettaessa).** Pyörivän sahanterän etäisyys käteen ei ole aina havaittavissa ja voit sen vuoksi loukkaantua vakavasti.

- g) **Tarkasta työstettävä kappale ennen sahausta. Jos työstettävä kappale on kaareva tai käyrästynyt, kiristä se käyrältä puolelta tukeaa vasten. Varmista aina, että sahauslinjassa ei ole rakoa työstettävän kappaleen, tuen ja pöydän välillä.** Kaarevat tai käyrät työstettävät kappaleet voivat kiertyä tai siirtyä paikaltaan ja aiheuttaa pyörivän sahanterän jumittumisen sahattaessa. Työstettävässä kappaleessa ei saa olla nauloja tai muita vieraita kappaleita.

- h) **Käytä sahaa vasta sen jälkeen, kun pöydällä ei ole työkaluja, puujätettä jne., pöydällä saa olla vain työstettävä kappale.** Pienet jätteet, irralliset puupalat ja muut esineet, jotka joutuvat kosketuksiin pyörivän terän kanssa, voivat sinkoutua pois suurella nopeudella.

- i) **Sahaa aina vain yhtä työstettävää kappaleita.** Monikerroksisesti ladottuja työstettäviä kappaleita ei voi kunnolla kiinnittää tai niistä ei voi pitää kunnolla kiinni ja ne voivat aiheuttaa terän jumittumisen tai ne voivat luiskahtaa pois.

- j) **Varmista aina ennen käyttöä, että jiirisaha on tasaisella, tukevalla työskentelypinnalla.** Tasainen ja tukeva työskentelypinta estää jiirisahan muuttumisen epävakaaaksi.

- k) **Suunnittele työsi. Kiinnitä jokaisen sahanterän kaltevuuden tai jiirikulman säädön yhteydessä huomiota siihen, että säädettävä tuki on oikein asetettu ja että se tukee työstettävää kappaleita eikä joudu kosketuksiin terän tai suojuksen kanssa.** Sahanterän koko liikerata pitää simuloida ilman koneen päälle kytkemistä ja pöydällä olevaa työstettävää kappaleita sen varmistamiseksi, että ei ole esteitä eikä tuen leikkautumisvaaraa.

- l) **Kun työstät kappaleita, jotka ovat leveämpiä tai pidempiä kuin pöydän yläpinta, varmista riittävä tuki esim. pidentämällä pöytää tai sahapukkia.** Työstettävät kappaleet, jotka ovat pidempiä tai leveämpiä kuin jiirisahan pöytä, voivat kallistua, jos niitä ei tueta. Jos katkaistu puu tai työstettävä kappale kallistuu, se voi nostaa alemman suojuksen tai pyörivä terä voi singota sen hallitsemattomasti pois.

- m) **Älä käytä apuna muita henkilöitä pöydän pidentämisen tai lisätkemisen sijasta.** Työstettävän kappaleen epävakaa tukeminen voi aiheuttaa terän jumittumisen. Työstettävä kappale voi myös siirtyä sahausajan aikana ja vetää avustajan pyörivään terään.

- n) **Katkaistua kappaleita ei saa painaa pyörivää sahanterää vasten.** Jos on ahtaat tilat esim. pitkästäitukia käytettäessä, sahattu kappale voi kiilautua terään ja sinkoutua väkivaltaisesti pois.

- o) **Käytä aina puristimia tai sopivaa varustetta pyöreän materiaalin, kuten tankojen ja putkien, asianmukaisessa tukemisessa.** Tangot ovat taipuvaisia rullautumaan pois katkaistaessa, jolloin terä "pureutuu kiinni" ja työstettävä kappale ja kätesi voivat joutua terään.

- p) **Odota, että terä pyörii täydellä kierrosnopeudella ennen kuin sahaat työstettävän kappaleen.** Se vähentää työstettävän kappaleen pois sinkoutumisen vaaraa.

- q) **Jos työstettävä kappale juuttuu tai terä jumittuu, kytke jiirisaha pois päältä. Odota, että kaikki liikkuvat osat ovat pysähtyneet, vedä pistotulppa irti pistokkeesta ja/tai irrota akku. Poista sen jälkeen takertunut materiaali.** Jos jatkat jumittumisesta huolimatta sahausta, voit menettää jiirisahan hallinnan tai se voi vaurioitua.

- r) **Vapauta sahausajan jälkeen kytkin, pidä sahanpäää alhaalla ja odota, että terä pysähtyy ennen kuin poistat sahatun kappaleen.** On erittäin vaarallista kurkottaa käsin pysähtyvään terään.

4.1 Lisäturvallisuusohjeet

- Huomioi kulloisissakin luvuissa esitetyt erityiset turvallisuusohjeet.
- Huomioi tarvittaessa käyttöä koskevat lakisääteiset ohjeet tai tapaturmantorjuntamääräykset.



Yleiset vaarat!

- Ota ympäristökäytöt huomioon.

- Käytä pitkiä kappaleita sahataessasi soveltuvia työstettävien kappaleiden tukia.
- Tätä laitetta saavat käyttää vain henkilöt, jotka ovat perehtyneet tällaisiin laitteisiin ja ovat kaikissa tilanteissa tietoisia niiden käsittelyyn liittyvistä vaaroista. Alle 18-vuotiaat henkilöt saavat käyttää tätä laitetta vain ammattikoulutuksen puitteissa kouluttajan valvonnan alaisuudessa.
- Pidä ulkopuoliset henkilöt, erityisesti lapset, poissa vaara-alueelta. Älä anna käytön aikana muiden henkilöiden koskea laitteeseen tai verkkojohtoon.
- Vältä sahanterän hampaiden ylikuumenemistä.
- Vältä muovien sahatessa muovin sulamista.



Liikkuvien osien aiheuttama loukkaantumis- ja puristumisvaara!

- Älä ota tätä laitetta käyttöön ilman asennettuja suojalaitteita.
- Pidä aina riittävä etäisyys sahanterään. Käytä tarvittaessa soveltuvaa työntöapuvälinettä. Pidä käytön aikana riittävä etäisyys pyöriviin rakenneosiin.
- Odota kunnes sahanterä on pysähtynyt, ennen kuin poistat pieniä työstettävien kappaleiden paloja, puujätettä yms. työalueelta.
- Sahaa ainoastaan sen mittaisia työstettäviä kappaleita, joista voit pitää turvallisesti kiinni sahausajan aikana.
- Käytä työstettävän kappaleen kiinnittämässä kiinnitys- tai kiristyslaitetta. Työstettävä kappale on tällöin turvallisemmin kiinnitetty kun jos pitäisit siitä käsin kiinni.
- Älä jarruta pysähtyvää sahanterää sivusta painamalla.
- Irrota aina verkkopistoke pistorasiasta tai irrotettava akku laitteesta ennen säätö-, huolto- tai korjaustöiden aloittamista.
- Irrota aina verkkopistoke pistorasiasta tai irrotettava akku laitteesta, kun et käytä laitetta.



Loukkaantumisvaara myös silloin, kun terä seisoo paikallaan!

- Käytä suojakäsineitä teriä vaihtaessasi.
- Säilytä sahanteriä siten, ettei kukaan voi loukata itseään niihin.



Sahanpään takaiskun vaara (sahanterä on kiinni työstettävässä kappaleessa ja sahanpää kääntyy yhtäkkiä ylös)!

- Valitse sahattavalle materiaalille sopiva sahanterä.
- Pidä tukevasti kiinni kädensijasta. Hetkellä, jolloin sahanterä uppoaa työstettävään kappaleeseen, takaiskun vaara on erittäin suuri.
- Sahaa ohuita tai ohuita työstettäviä kappaleita ainoastaan hienohampaisilla sahanterillä.
- Käytä ainoastaan teräviä sahanteriä. Vaihda tylsät sahanterät välittömästi uusiin. Takaiskun vaara on suuri, kun tylsä sahanhammas jää kiinni työstettävään kappaleeseen.
- Älä kallista työstettäviä kappaleita.
- Tarkasta epävarmoissa tilanteissa, ettei työstettävässä kappaleessa ole vieraita esineitä (esimerkiksi nauloja tai ruuveja).
- Älä koskaan sahaa useita työstettäviä kappaleita samanaikaisesti – älä myöskään nippuja, jotka koostuvat useista irtokappaleista. Onnettomuusvaara, kun sahanterä tarttuu hallitsemattomasti yksittäisiin kappaleisiin.
- Kun sahaat uria, vältä painamasta sahanterää sivusuunnassa - käytä kiristyslaitetta.



Takertumisvaara!

- Huomioi käytön aikana, etteivät laitteet pyörivät rakenneosat voi koskettaa mihinkään ruumiinosaan tai vaatetukseen ja vetää sitä sisään (ei solmioita, ei käsineitä, ei vaatteita pitkillä hihoilla; pitkähiuksisten henkilöiden on ehdottomasti käytettävä hiusverkkoja).

- Älä missään tapauksessa sahaa työstettäviä kappaleita, joissa on vaijereita, naruja, hihnoja, johtoja tai teräslankoja tai jotka sisältävät tällaisia materiaaleja.



Riittämättömästi henkilökohtaisesta suojavarustuksesta aiheutuvat vaarat!

- Käytä kuulosuojaimia.
- Käytä suojalaseja.
- Käytä pölysuojaa.
- Käytä soveltuvaa työvaatetusta.
- Käytä liukumattomia kenkiä.
- Käytä käsineitä, kun käsittelet sahanteriä tai karkeita työkaluja. Pidä sahanterät kotelossa.



Puupölyn aiheuttamat vaarat!

- Työskentele ainoastaan imurin kanssa. Imurin täytyy vastata luvussa 16. mainittuja arvoja.

Pölyrasituksen vähentäminen:

- Tällä laitteella työskennellessä muodostuvat hiukkaset voivat sisältää aineita, jotka aiheuttavat syöpää, allergisia reaktioita, hengitystiesairauksia, syntymävaurioita tai muita lisääntymisvaurioita. Joitakin esimerkkejä tällaisista aineista: Lyijy (lyijypitoinen maali), puunäytöksen lisäaineet (kromaatti, puunsuoja-aineet), jotkut puulajit (kuten tammen tai pyökkin pöly).
- Riski riippuu siitä, kuinka kauan käyttäjä tai läheisyydessä olevat henkilöt ovat altistuneet rasitukselle.
- Älä anna hiukkasten päästä elimistöön.
- Toimenpiteet näille aineille altistumisen vähentämiseksi: Huolehdi työpaikan hyvästä tuuletuksesta ja käytä tarkoituksenmukaisia suojavarusteita, kuten hengityssuojia, jotka soveltuvat mikroskooppisten pienten hiukkasten suodattamiseen.
- Ota huomioon myös materiaaleja, henkilöitä, käyttökohtia ja käyttöpaikkaa koskevat määräykset (esim. työturvallisuusmääräykset, hävitys).
- Kerää muodostuvat hiukkaset muodostumispaikalla, vältä levittämistä ympäristöön.
- Käytä mukana toimitettua pölynkeräysjärjestelmää ja sopivaa pölynimua. Näin vähennät ympäristöön hallitsemattomasti leviävien hiukkasten määrää.
- Vähennä pölyn muodostumista seuraavasti:
 - Älä suuntaa vapautuvia hiukkasia ja koneen poistoilmaa itseäsi, lähellä olevia henkilöitä tai kerätyä pölyä päin.
 - Käytä imuria ja/tai ilmanpuhdistinta.
 - Tuuleta työpaikka hyvin ja pidä puhtaana imuroimalla. Lakaisu tai puhaltaminen lisää pölyä.
 - Imuroi tai pese suojavaatteet. Älä puhalla, pudista tai harjaa niitä.



Turvallisuus vaarantuu, jos laitteeseen tehdään teknisiä muutoksia tai siinä käytetään osia, joita valmistaja ei ole tarkastanut ja hyväksynyt

- Asenna tämä laite noudattaen tarkasti tätä käyttöohjetta.
- Käytä ainoastaan valmistajan hyväksymiä osia. Tämä koskee erityisesti:
 - Sahanterät (tilausnumerot katso luku 12. Lisätarvikkeet).
 - Turvalaitteet.
 - Sahausrasierista
 - Sahausalueen valosta
- Älä tee osiin mitään muutoksia.
- Varmista, että sahanterässä ilmoitettu kierrosnopeus on vähintään niin suuri, kuin sahasaha ilmoitettu kierrosnopeus.



Laitteen vioista aiheutuvat vaarat!

- Tarkasta laite mahdollisten vaurioiden varalta ennen jokaista käyttökertaa: Ennen laitteen

käytön jatkamista turvalaitteiden, suojalaitteiden tai lievästi vaurioituneiden osien moitteeton ja määräystenmukainen toiminta täytyy tarkastaa. Tarkasta, toimivatko liikkuvat osat moitteettomasti ja etteivät ne ole jumissa. Kaikkien osien täytyy olla oikein paikallaan ja täyttää kaikki vaatimukset, jotta laitteen moitteeton toiminta voidaan taata.

- Älä käytä vaurioituneita tai vääntyneitä sahanteriä.



Melun aiheuttama vaara!

- Käytä kuulosuojaimia.



Jumittuvista työstettävistä kappaleista tai niiden paloista aiheutuva vaara!

Jos laite jumittuu:

1. kytke laite pois päältä,
2. irrota aina verkkopistoke pistorasiasta tai irrotettava akku laitteesta
3. käytä käsineitä
4. poista jumittuma sopivalla työkalulla.

4.2 Erityiset turvallisuusohjeet akkukäyttöisille laitteille:

Poista akku laitteesta ennen säätöjen, tarvikevaihdon, huollon tai puhdistuksen suorittamista.



Suojaa akut kosteudelta!



Älä altista akkuja tulelle!



Älä käytä viallisia tai vääntyneitä akkuja!

Älä avaa akkuja!

Älä koske akun liittimiin äläkä oikosulje niitä!

Viallisesta litiumioniakusta voi valua ulos lievästi hapanta, syttyvää nestettä!



Jos akkunestettä valuu ulos ja sitä joutuu iholle, huuhtelee heti runsaalla vedellä. Jos akkunestettä joutuu silmiin, pese puhtaalla vedellä ja hakeudu välittömästi lääkärin hoitoon!

4.3 Laitteessa olevat symbolit (riippuvat mallista)



Lue käyttöopas.



Älä tartu sahanterään.



Käytä suojalaseja ja kuulonsuojainta.



Älä käytä laitetta kosteassa tai märässä ympäristössä.



Lasersäteily – älä katso säteeseen. LASER LUOKKA 2

4.4 Turvalaitteet Heilurisuojus (6)

Heilurisuojus suojaa sahanterän tahattomalta koskettamiselta ja estää sahanpuruja lentämästä ympäriinsä.

Varmuuslukitus (27)

Akkulaitteet: Laitteen voi kytkeä päälle vain varmuuslukitusta painamalla.

Verkkolaitteet: Heilurisuojus avautuu ja sahan voi laskea alas vain varmuuslukitusta painamalla.

Työstettävän kappaleen tuki (26)

Työstettävän kappaleen tuki estää kappaleen liikkumisen sahattaessa. Työstettävän kappaleen tuen pitää olla aina käytön aikana asennettuna.

Työstettävän kappaleen tuen lisäprofiili (35) pitää siirtää kallistetussa sahauskassa lukitusruuvin avaamisen jälkeen (36).

5. Yleiskuva

Katso sivua 2.

- 1 Sahanpurupussin suljin
- 2 Sahanpurupussi

- 3 Sahanpurun imuistukka
- 4 Laseraukko
- 5 Sahausalueen valo
- 6 Heilurisuojus
- 7 Pitkittäistuki
- 8 Pöytä
- 9 Kääntöpöytä
- 10 Sahausalusta
- 11 Kääntöpöydän lukituskahva
- 12 Salpa kääntöpöydän lukitusasentoille*
- 13 Vetolaitteen lukkoruuvi *
- 14 Kuusiokoloavain / työkalunpidike kuusiokoloavaimelle
- 15 Työstettävän kappaleen kiristyslaite
- 16 Pöydän levennyskappale
- 17 Pöydän levennyskappaleen lukitusruuvi
- 18 Sahanterän lukitus
- 19 Sahan kahva
- 20 Kierrosluvun säätöpöytä *
- 21 Kantokahva
- 22 Koukku johdon kelaamiseen
- 23 Kallistussäädön lukitusvipu
- 24 Sulkunuppi (kallistuskulman suurentamiseen +/- 2°)
- 25 Kuljetuslukitus
- 26 Työstettävän kappaleen tuki
- 27 Varmuuslukitus
- 28 Sahan päälle-/poiskytkin
- 29 Sahausrasierin päälle-/poiskytkin
- 30 Sahausalueen valon päälle-/poiskytkin
- 31 Akun lukituksen vapautuspainike *
- 32 Kapasiteettinäytön painike *
- 33 Kapasiteetti- ja signaalinäyttö *
- 34 Akku *

* riippuu mallista ja varusteista

6. Asennus ja kuljetus

Kantokahvan (21) asennus (riippuu mallista)

- Ruuvaa kantokahva (21) kiinni kuvauksen mukaisesti.

Pöydän levennyskappaleen (16) asennus (riippuu mallista)

1. Ota oikea ja vasen levennyskappale kuljetuspakkauksesta.
2. Avaa ruuvit (37) pöydän oikean ja vasemman levennyskappaleen ohjauksiskoista.
3. Työnnä pöydän levennyskappaleiden ohjauksiskot kokonaan kiinnittimiin. Sijoita pöydän levennyskappale ylöskäännettävään pitkittäisvasteeseen (7) oikealla puolella.
4. Nosta laite etujaloista, käännä sitä varovasti taaksepäin ja sijoita se siten, että se ei voi kaatua.
5. Ruuvaa (37) ohjauksiskojen ruuvit takaisin kiinni.
6. Tartu laitteeseen etujaloista, käännä sitä varovaisesti eteenpäin ja laske alas.
7. Säädä haluamasi pöydän leveys ja lukitse pöydän levennyskappaleet lukitusruuveilla (17).

Asennus

Turvallista työskentelyä varten laite pitää kiinnittää tukevalle alustalle.

– Alustana voi toimia kiinteästi asennettu työtaso tai työpenkki.

– Laitteen pitää olla suuria kappaleita työstettäessä tukevasti paikallaan.

– Pitkät työstettävät kappaleet on tuettava vielä asianmukaisilla lisävarusteilla.



Huomautus:

Kannettavaa käyttöä varten laite voidaan ruuvata kiinni vaneri- tai lastulevyyn (500 mm x 500 mm, paksuus vähintään 19 mm). Käytettäessä levy pitää kiinnittää ruuvipuristimilla työpenkkiin.

1. Ruuvaa laite kiinni alustaan.
2. Avaa kuljetuslukitus (25): Paina sahanpäätä hieman alaspäin ja pidä siitä kiinni. Vedä kuljetuslukitus (25) ulos.
3. Käännä sahanpää hitaasti ylös.

Kuljetus

1. Käännä sahanpää alas ja paina kuljetuslukitus (25) sisään.

fi SUOMI

2. Lukitse vetolaite lukkoruuvilla (13) etummaiseen asentoon.



Huomio!

Älä kuljeta sahaa suojalaitteista.

3. Nosta laite ja kanno sitä kantokahvasta (21).

7. Laitteen osat

7.1 Moottorin päälle-/poiskytkin (28)

Moottorin kytkeminen päälle:

- Paina päälle-/poiskytkintä ja pidä se alaspainettuna.

Moottorin kytkeminen pois päältä:

- Vapauta päälle-/poiskytkin.

7.2 Sahausalueen valon päälle-/poiskytkin (30)

Kytke sahausalueen valo päälle ja pois.



Vaara!

Älä kohdistavalonsädettä ihmisten tai eläimien silmiin.



Huomautus:

Akkulaitteet: Lyhyen työtaun aikana sahausalueen valo sammuu (lepotila) ja se syttyy automaattisesti uudelleen, kun työstöä jatketaan. Pitkän työtaun aikana sahausalueen valo kytketty pois päältä. Paina kytkintä valon uudelleen (30) kytkemiseksi.

7.3 Sahauslaserin päälle-/poiskytkin (29)

Sahauslaserin päälle- ja poiskytkeminen.

Sahauslaser merkitsee linjan sahausraon vasemmalla puolella. Koesahauksen avulla voit perehtyä asemointiin.



Vaara!

LASERSÄTEILY
ÄLÄ KATSO SÄTEESEEN.
LASER LUOKKA 2
EN 60825-1:2014
P<1mW, λ=650nm



Huomautus:

Akkulaitteet: Lyhyen työtaun aikana sahauslaser sammuu (lepotila) ja se aktivoituu automaattisesti uudelleen, kun työstöä jatketaan. Pitkän työtaun aikana sahauslaser kytketty pois päältä. Paina kytkintä laserin uudelleen (29) kytkemiseksi.

7.4 Kaltevuuden säätö

Lukitusvivun vapauttamisen jälkeen (23) sahaa voi kallistaa portaattomasti välillä 0° ja 45° vasemmalle kohtisuoraan (40).

Paina säädön aikana lukitusnuppia (24), niin voit säätää myös kulman 47° asti vasemmalle kohtisuoraan tai 2° asti oikealla kohtisuoraan.



Vaara!

Jotta kallistuskulma ei voi muuttua sahattaessa, pitää kääntövarren lukitusvipu (23) kiristää.

Voit säätää lukitusvivun asennon tarpeesi mukaisesti: Vedä lukitusvipu ulos, käännä ja paina haluamaasi asentoon ja anna sen lukittua.

7.5 Kääntöpöytä

Kääntöpöytä voi kääntää jiirisahausta varten lukituskahvan (11) ja salvan (12) vapauttamisen jälkeen 47° vasemmalle tai 47° oikealle. Näin säädetään sahauskulma työstettävän kappaleen tukireunalle.



Vaara!

Jotta kallistuskulma ei voi muuttua sahattaessa, pitää kääntöpöydän lukituskahva (11) (myös lukituskohdissa!) kiristää.

7.6 Vetolaite

Vetolaitteen avulla voi sahata myös työstettäviä kappaleita, joiden poikkipinta on suuri.

Vetolaitetta voi käyttää kaikissa sahaustavoissa (suora sahaus, jiirisahausta, kallistussahausta ja kaksoisjiirisahausta sekä urien sahaus).

Kun et tarvitse vetolaitetta lukitse se lukkoruuvilla (13) takimmaiseen asentoon.

7.7 Sahaussyvyyden rajoitus

Sahaussyvyyden rajoitus (51) mahdollistaa vetolaitteen kanssa urien sahaamisen.

Käännä säätöruuvia ja varmista se vastamutterilla. Sahaussyvyyden rajoitus voidaan ottaa pois käytöstä työntämällä tukea (52) taaksepäin.

7.8 Kierrosnopeuden säätö (vain KGSV 216 M:ssä, KGSV 216 Vario Max:ssä)

Esivalitse kierrosnopeuden säätöpyörällä (20). Suositeltavat säätöpyörän asennot, katso taulukko.

Puu:	3 - 6
Alumiini:	3 - 6
Muovi:	1 - 3

8. Käyttöönotto

8.1 Sahanpurupussin / sahanpuruimurin liittäminen



Vaara!

Tiettyjen puupölylaatuojen (esim. tammi, pyökki ja saarni) sisäänhengittäminen saattaa aiheuttaa syöpää.

– Työskentele suljetuissa tiloissa vain, kun sahanpurupussi tai soveltuva sahanpuruimuri on asennettuna.

– Käytä lisäksi pölysuojaa, koska kaikkea sahanpuruja ei pystytä keräämään tai imemään.

– Tyhjennä sahanpurupussia säännöllisesti. Käytä tyhjentaessasi pölysuojaa.

Kun otat laitteen käyttöön mukana toimitetulla sahanpurupussilla:

- Liitä sahanpurupussi (2) sahanpurun imuistukka (3). Varmista, että sahanpurupussin suljin (1) on kiinni.

Kun liität laitteen sahanpuruimuriin:

- Käytä sahanpurun imuistukan liitoksessa sopivaa adapteria (katso luku 12. "Lisätarvikkeet").
- Tarkasta, että sahanpuruimuri täyttää luvussa 16. "Tekniset tiedot" mainitut vaatimukset.
- Noudata myös sahanpuruimurin käyttöohjetta!

8.2 Työstettävän kappaleen kiristyslaitteen asennus

Työstettävän kappaleen kiristyslaite (15) voidaan asentaa kahteen asentoon:

- **Leveille** työstettäville kappaleille: Työnnä työstettävän kappaleen kiristyslaite pöydän takimmaiseen porareikään (38).
- **Kapeille** työstettäville kappaleille: Työnnä työstettävän kappaleen kiristyslaite pöydän etummaiseen porareikään (39).

8.3 Verkkokäyttöisiä laitteita koskevat erikoisohjeet



Vaara! Sähköjännite

Liitä laite ainoastaan sellaiseen virtalähteeseen, joka täyttää seuraavat vaatimukset (katso myös luku 16. "Tekniset tiedot"):

- verkkojännitteen ja -taajuuden täytyy vastata laitteen tyyppikilvessä ilmoitettuja arvoja
- suojattu FI-katkaisimella, jonka vikavirta on 30 mA
- pistorasiat asennettu, maadoitettu ja tarkastettu määräysten mukaisesti.
- Asenna verkkojohto siten, että se ei häiritse työskentelyä eikä voi vahingoittua.

- Käytä jatkojohtona vain kumipäällysteistä johtoa, jonka poikkipinta-ala on riittävän suuri (3 x 1,5 mm²).

- Käytä jatkojohtoa ulkoalueilla. Käytä ulkona vain tähän tarkoitukseen hyväksytyjä ja vastaavasti merkittyjä jatkojohtoja.

- Vältä tahatonta käynnistymistä. Varmista, että päälle-/poiskytkin on pistotulppaa pistorasiaan liitettäessä pois päältä kytkettyinä.

8.4 Akkukäyttöisiä laitteita koskevat erikoisohjeet

- Vältä tahatonta käynnistymistä. Varmista, että laite on pois päältä, kun laitat akun paikalleen.

Akku

Lataa akku (34) ennen käyttöä.

Lataa akku uudelleen sen tehon laskiessa.

Optimaalinen säilytyslämpötila on 10 ... 30 °C.

Litiumioniakku "Li-Power" on varustettu

kapasiteetti- ja signaalinäytöllä (33):

- Paina painiketta (32), niin lataustila näytetään LED-valoilla.
- Jos jokin LED-valo vilkkuu, akku on lähes tyhjä ja se täytyy ladata uudelleen.

Akun irrottaminen ja kiinnittäminen

Irrrottaminen: Paina akun lukituksen avauspainiketta (31) ja vedä akku (34) taaksepäin ulos.

Kiinnittäminen: Työnnä akku (34) paikalleen siten, että se lukittuu paikalleen.

9. Käyttö

- Ennen työskentelyn aloittamista tarkasta turvalaitteiden moitteeton kunto.
- Työskentele oikeassa asennossa ja paikassa:
 - edessä käyttöpuolella
 - suoraan sahan edessä
 - sahanterän vieressä.



Vaara!

Kiinnitä työstettävä kappale mahdollisuuksien mukaan työstettävän kappaleen kiristyslaitteella (15).



Puristumisvaara!

Älä tartu sahanpäätä kallistaessasi tai kääntäessäsi saranoidulle alueelle tai laitteen alapuolelle!

- Pidä sahanpäätä kallistaessasi tukevasti kiinni.
- Käytä työskennellessäsi:
 - työstettävien kappaleiden tukia – pitkille kappaleille, jos ne voivat katkaisun jälkeen pudota pöydältä
 - sahanpurupussia tai sahanpuruimuria.
- Saha ainoastaan sen mittaisia työstettäviä kappaleita, joista voit pitää turvallisesti kiinni sahauskeskellä.
- Paina työstettävä kappale sahatessasi koko ajan pöytä vasten äläkä kallista sitä. Älä jarruta sahanterää painamalla sitä sivusuunnasta. Onnettomuusvaara, kun sahanterä jumittuu.

9.1 Suorat sahauskset

Aloitusasento:

- Kuljetuslukitus (25) ulosvedettynä.
- Sahanpää ylöskäännettynä.
- Sahaussyvyyden rajoitus (52) ei ole käytössä.
- Kääntöpöytä on 0°-asennossa, kääntöpöydän lukituskahva (11) on kiristettyinä.
- Kääntövarren kallistus kohtisuoraan on 0°, kallistussäädön lukitusvipu (23) on kiristettyinä.
- Vetolaite aivan takana.
- Vetolaitteen lukkoruuvi (13) on avattu.

Työstettävän kappaleen sahaus:

1. Paina työstettävä kappale tukea vasten ja kiristä se kiinni työstettävän kappaleen kiristyslaitteella (15).
2. Levitä työstettävät kappaleet: Vedä sahanpää eteen (käyttäjään päin) (vetolaite).
3. Paina varmuuslukitusta (27) ja paina päälle-/poiskytkintä (28) ja pidä ne alaspainettuna.

- Laske sahanpää käsikahvasta hitaasti aivan alas ja tarvittaessa taakse (käyttäjistä pois päin). Paina sahanpää työstettävää kappaletta vasten vain sellaisella voimalla, että moottorin kierrosnopeus ei laske liian paljon.
- Sahaa työstettävä kappale yhdellä työkerralla.
- Vapauta päälle-/poiskytkin (28) ja anna sahanpään kääntyä takaisin ylipäin alkuasentoon.

9.2 Jiirisaha

Aloitusasento:

- Kuljetuslukitus (25) ulosvedettynä.
- Sahanpää ylöskäännettynä.
- Sahaussyvyyden rajoitus (52) ei ole käytössä.
- Kääntövarren kallistus kohtisuoraan on 0°, kallistussäädön lukitusvipu (23) on kiristetty.
- Vetolaite aivan takana.
- Vetolaitteen lukkoruuvi (13) on avattu.

Työstettävän kappaleen sahaus:

- Avaa kääntöpöydän lukituskahva (11) ja salpa (12).
- Säädä haluttu kulma.
- Kiristä kääntöpöydän lukituskahva (11).
- Sahaa työstettävä kappale, kuten kohdassa "Suorat sahaukset" on kuvattu.

9.3 Kalteva sahaus

Aloitusasento:

- Kuljetuslukitus (25) ulosvedettynä.
- Sahanpää ylöskäännettynä.
- Sahaussyvyyden rajoitus (52) ei ole käytössä.
- Kääntöpöytä on 0°-asennossa, kääntöpöydän lukituskahva (11) on kiristetty.
- Vetolaite aivan takana.
- Vetolaitteen lukkoruuvi (13) on avattu.

Työstettävän kappaleen sahaus:

- Vapauta kallistussäädön lukitusvipu (23) sahan takapuolelta.
- Kallista kääntövarsia hitaasti haluamaasi asentoon.
- Kiristä kallistussäädön lukitusvipu (23).
- Sahaa työstettävä kappale, kuten kohdassa "Suorat sahaukset" on kuvattu.

9.4 Kaksoisjiirisaha



Huomautus:

Kaksoisjiirisaha on jiirisahausten ja kallistetun sahaus yhdistelmä. Toisin sanoen työstettävä kappale sahataan viistoon sekä poikittaissuunnassa että pystysuunnassa.



Vaara!

Kaksoisjiirisahausten sahanterään on helpompi pääsy, koska se on voimakkaasti kallistunut – tämä lisää loukkaantumisvaaraa. Ole aina riittävän etäällä sahanterästä!

Aloitusasento:

- Kuljetuslukitus (25) ulosvedettynä.
- Sahanpää ylöskäännettynä.
- Sahaussyvyyden rajoitus (52) ei ole käytössä.
- Kääntöpöytä haluttuun asentoon lukittuna.
- Kääntövarsi kallistettuna haluttuun kulmaan työstettävän kappaleen pintaan nähden ja lukittuna.
- Vetolaitteen lukkoruuvi (13) on avattu.
- Vetolaite aivan takana.

Työstettävän kappaleen sahaus:

- Sahaa työstettävä kappale, kuten kohdassa "Suorat sahaukset" on kuvattu.

9.5 Urien sahaus:



Huomautus:

Sahaussyvyyden rajoitus mahdollistaa vetolaitteen kanssa urien sahaamisen. Tällöin sahaus ei katkaista, vaan työstettävää kappaletta sahataan vain määrättyyn syvyyteen.

Takaiskuvaara!

Uria sahattaessa on erittäin tärkeää, että sahanterää ei paineta sivusuunnassa. Sahanpää voi tällöin yhtäkkiä nousta ylös. Käytä uria sahattessasi kiristyslaitetta. Vältä painamasta sahanterää sivusuunnassa.

Aloitusasento:

- Kuljetuslukitus (25) ulosvedettynä.
- Sahanpää ylöskäännettynä.
- Kääntövarsi kallistettuna haluttuun kulmaan työstettävän kappaleen pintaan nähden ja lukittuna.
- Kääntöpöytä haluttuun asentoon lukittuna.
- Vetolaitteen lukkoruuvi (13) on avattu.
- Vetolaite aivan takana.

Työstettävän kappaleen sahaus:

- Säädä sahaussyvyyden rajoitus (51) haluamallasi syvyydelle ja varmista se vastamutterilla.
- Avaa varmuuslukitus (27) ja käännä sahanpää alas säädetyn sahaussyvyyden tarkistamiseksi:
- Tee koesahaus.
- Toista tarvittaessa vaiheet 1 ja 3, kunnes olet säättänyt haluamasi sahaussyvyyden.
- Sahaa työstettävä kappale, kuten kohdassa "Suorat sahaukset" on kuvattu.

10. Huolto ja hoito



Vaara!

- Irrota aina verkkopistoke pistorasiasta tai irrotettava akku laitteesta ennen huolto- ja puhdistustöiden (34) aloittamista.
- Tässä kappaleessa kuvattuja huolto- ja korjaustöitä laajempia töitä saavat suorittaa vain alan ammattilaiset.
- Vahingoittuneet osat, erityisesti turvalaitteet, saa vaihtaa vain alkuperäisiin varaosiin. Osat, joita valmistaja ei ole tarkastanut ja hyväksynyt, voivat aiheuttaa odottamattomia vaurioita.
- Ota huolto- ja puhdistustöiden jälkeen kaikki turvalaitteet käyttöön ja tarkasta niiden toimivuus.

10.1 Sahanterän vaihto



Palovammojen vaara!

Välittömästi sahausen jälkeen sahanterä voi olla erittäin kuuma. Anna kuuman sahanterän jäähtyä. Älä puhdistu kuumaa sahanterää syttyillä nesteillä.



Myös liikkumattomasta sahanterästä voi saada haavoja!

Kun kiinnitysruuvia avataan ja kiristetään, (44) pitää heilurusuojuksen olla käännettynä (6) sahanterän päälle. Käytä sahanterän vaihdossa suojakäsineitä.

- Irrota aina verkkopistoke pistorasiasta tai irrotettava akku laitteesta (34).
- Siirrä sahanterän yläasentoon.
- Lukitse sahanterä: Paina lukitusnuppia ja käännä samalla toisella kädellä sahanterää, kunnes lukitusnappi lukittuu. Pidä lukitusnappi alaspainettuna.
- Ruuvaa sahanterän akselista kiinnitysruuvi ja levy irti (44) kuusiokoloavaimella (14) myötäpäivään kiertämällä (vasenkätinen kierre!).
- Vapauta varmuuslukitus (27) (vain verkkolaitteissa) ja työnnä heilurusuojusta (6) ylöspäin ja pidä siitä kiinni.
- Irrota ulkolaippa (45) ja sahanterä (46) varovasti sahanterän akselista ja sulje heilurusuojus uudelleen.



Vaara!

Älä käytä mitään sellaisia puhdistusaineita (esim. pihkajäännösten puhdistamiseksi), jotka voivat

syövyttää kevytmetalliosia, muutoin sahan kestävyys voi heiketä.

7. Kiinnityspintojen puhdistus:

- sahanterän akseli (49)
- sahanterä (46)
- ulkolaippa (45)
- sisälaippa (48)



Vaara!

Asenna sisälaippa oikein! Muuten terä voi jumittua ja sahanterä voi irrota! Sisälaippa on oikeassa asennossa, kun rengasura osoittaa sahanterään ja sileä pinta moottoriin.

8. Sijoita sisälaippa (48) paikalleen.

9. Vapauta varmuuslukitus (27) (vain verkkolaitteissa) ja työnnä heilurusuojusta (6) ylöspäin ja pidä siitä kiinni.

10. Uuden sahanterän asennus – noudata kiertosuuntaa: Vasemmalta (avoimelta) puolelta katsottuna pitää sahanterän nuolen vastata sahanterän kannessa (47) olevan nuolen suuntaa!



Vaara!

Käytä vain sellaisia sahanterä, jotka täyttävät tässä käyttöoppaassa ilmoitetut vaatimukset ja ominaistiedot.

Käytä vain soveltuvia sahanterä, jotka on suunniteltu enimmäiskierrosnopeudelle (katso "Tekniset tiedot") – soveltumattomia tai vahingoittuneita sahanterä käytettäessä osat voivat sinkoutua keskipakovoiman vuoksi räjähdysnomaisesti ympäriinsä.

Sahanterien, jotka on suunniteltu puun ja samankaltaisten materiaalien sahaamiseen, pitää olla standardin EN 847-1 vaatimusten mukaisia.

Seuraavia sahanterä ei saa käyttää:

- runsasseosteista pikaterästä (HSS) valmistetut sahanterät
- vahingoittuneet sahanterät
- katkaisulaikat.



Vaara!

- Asenna sahanterä vain alkuperäisosien kanssa.
- Älä käytä irrallisia supistusrenkaita, terä voi löystyä.
- Sahanterät on asennettava siten, ettei niissä ole epätasapainoa eikä heittoa ja että ne eivät voi löystyä käytön yhteydessä.
- Kiinnitä heilurusuojus (6) takaisin paikalleen.
- Sijoita ulkolaippa (45) paikalleen – tasaisen pinnan pitää osoittaa moottoriin päin!
- Ruuvaa kiinnitysruuvi ja levy (44) kiinni vastapäivään (vasenkätinen kierre!) ja kiristä se käsivaraisesti.
- Lukitse sahanterä: Paina lukitusnuppia (18) ja käännä samalla toisella kädellä sahanterää, kunnes lukitusnappi lukittuu. Pidä lukitusnappi alaspainettuna.



Vaara!

- Älä pidennä kuusiokoloavainta.
- Älä kiristä kiinnitysruuvia lyömällä kuusiokoloavaimen.
- Kiristä kiinnitysruuvi (44) kuusiokoloavaimella (14).
- Tarkasta toiminta. Vapauta varmuuslukitus (27) (vain verkkolaitteissa) ja käännä saha alaspäin:
 - Heilurusuojuksen pitää vapauttaa sahanterä alas käännettäessä muihin osiin koskematta.
 - Kun saha käännetään ylös aloitusasentoon, pitää heilurusuojuksen peittää automaattisesti sahanterä.
 - Pyöritä sahanterää kädellä. Sahanterän pitää voida pyörittää jokaiseen mahdolliseen säätöasentoon muihin osiin koskematta.

10.2 Sahausalustan vaihto



Sahausalustan (10) ollessa vaurioitunut on olemassa vaara, että pienet kappaleet jäävät sahausalustan ja sahanterän väliin ja sahanterä jumittuu. Vaihda vaurioituneet sahausalustat välittömästi uusiin!

- Ruuvaa sahausalustan ruuvit auki. Käännä tarvittaessa kääntöpöytää ja kallista sahanpäättä, jotta pääset käsiksi ruuveihin.
- Irrota sahausalusta.
- Sijoita uusi sahausalusta paikalleen.
- Kiristä sahausalustan ruuvit.

10.3 Työstettävän kappaleen tuen säätö

- Avaa kuusiokoloruuvit (50).
- Kohdista työstettävän kappaleen tuki (26) siten, että se on tarkkaan suorassa kulmassa sahanterään, kun kääntöpöytä lukittuu 0°-asentoon.
- Kiristä kuusiokoloruuvit (50).

10.4 Sahauslaserin säätö

Kohdista laser suoraan kulmaan

– Avaa keskimäinen ruuvi (41). Säädä laser. Kiristä keskimäinen ruuvi (41).

Laserin kohdistaminen sivusuunnassa

– Avaa oikeanpuoleinen ruuvi (43) ja vasemmanpuoleinen ruuvi (42). Laserin kohdistaminen vaakasuunnassa Kiristä oikeanpuoleinen ruuvi (43) ja vasemmanpuoleinen ruuvi (42).

10.5 Laitteen puhdistus

Poista sahanpurut ja pöly harjalla tai pölynimurilla:

- säätövarusteista
- käyttöosista
- moottorin tuuletusaukosta
- sahausalustan alapuolisesta tilasta
- sahauslaserista
- sahausalueen valosta

10.6 Laitteen säilytys



- Säilytä laite siten, että asiattomat eivät voi käynnistää sitä.
- Varmista, että kukaan ei voi loukata itseään pysähtyneenä olevaan laitteeseen.



Huomio!

- Älä säilytä laitetta suojaamattomana ulkona tai kosteissa tiloissa.

10.7 Huolto

Aina ennen käyttöä

- Poista sahanpurut pölynimurilla tai pensselillä.
- Tarkasta, että verkkopistoke tai akku ovat vahingoittumattomia, anna tarvittaessa sähköalan ammattilaisen vaihtaa vialliset osat.
- Tarkasta kaikki liikkuvat osat, että ne liikkuvat esteettä koko liikealueellaan.

Säännöllisesti, käyttöolosuhteista riippuen

- Tarkasta kaikki ruuviilitokset, kiristä tarvittaessa.
- Tarkasta sahanpään palautustoiminto (sahanpään pitää palautua jousivoimalla ylempään aloitusasentoon), vaihda tarvittaessa jousi.
- Öljyä ohjausosat kevyesti.

11. Vihjeitä ja vinkkejä

- Käytä pitkiä kappaleita työstäessäsi sahan oikealla ja vasemmalla puolella sopivia tukia.
- Pidä kiinni työstettävästä kappaleesta sahan ollessa kallistuneena sahanterän oikealta puolelta.
- Käytä pieniä kappaleita sahatessasi lisätukia (lisätukena voi käyttää esim. sopivaa lautaa, joka ruuvataan kiinni laitteen tukeen).

– Kun sahaat kuperaa (käyristynyttä) lautaa (53), sijoita ulospäin kaareva puoli työstökappaleen tukea vasten.

– Älä sahaa työstettäviä kappaleita syrjällään, vaan sijoita ne kääntöpöydälle vaaka-asentoon.

12. Lisätarvikkeet

Käytä ainoastaan alkuperäisiä Metabolisätarvikkeita.

Käytä vain sellaisia lisätarvikkeita, jotka täyttävät tässä käyttöoppaassa ilmoitetut vaatimukset ja ominaistiedot.

A Huolto- ja hoitospray hartsijäämien ja säilöntäaineiden poistamiseen metallipinnoilta. 0911018691

B Imuadapteri Multi liitettäväksi imuriletkuihin 44, 58 tai 100 mm:n liitososalla 0910058010

C Metabo yleisimuri (katso luettelo)

D Alustat:
Yleiset konealustat UMS 6.3131700
Siirrettävä alusta KSU 250 Mobile 6.3131800
Alusta KSU 400 0910066110

E Rulla-alustat:
RS 420 0910053353
RS 420 G 0910053345
RS 420 W 0910053361

Sahanterät KGS 216 M / KGSV 216 M / KGSM 216 Vario Max:

F Sahanterä Power Cut 6.28009
216 x 2,4 / 1,8 x 30 24 WZ 5° neg
massiivipuun pitkittäis- ja poikittaissahaukseen

G Sahanterä Precision Cut Classic 6.28060
216 x 2,4 / 1,8 x 30 40 WZ 5° neg
massiivipuun ja lastulevyn pitkittäis- ja poikittaissahaukseen

H Sahanterä Multi Cut Classic 6.28066
216 x 2,4 / 1,8 x 30 60 FZ/TZ 5° neg
pinnoitettujen materiaalien, laminaattien, muovien ja alumiiniprofiilien pitkittäis- ja poikittaissahaukseen

Sahanterät KGS 254 M:

I Sahanterä Precision Cut Classic 6.28061
254 x 30 x 2,4/1,8 48 WZ 5° neg
massiivipuun ja lastulevyn pitkittäis- ja poikittaissahaukseen

J Sahanterä Multi Cut 6.28223
254 x 30 x 2,4/1,6 80 FZ/TZ 5° neg
pinnoitettujen materiaalien, laminaattien, muovien ja alumiiniprofiilien pitkittäis- ja poikittaissahaukseen

Sahanterät KGS 305 M:

K Sahanterä Precision Cut Classic 6.28064
305 x 30 x 2,4/1,8 56 WZ 5° neg
massiivipuun ja lastulevyn pitkittäis- ja poikittaissahaukseen

L Sahanterä Multi Cut 6.28091
305 x 30 x 2,8/2,0 96 FZ/TZ 5° neg,
pinnoitettujen materiaalien, laminaattien, muovien ja alumiiniprofiilien pitkittäis- ja poikittaissahaukseen

Sahanterät KGS 18 LTX 216:

M Sahanterä Precision Cut Classic 6.28065
216 x 1,8 / 1,2 x 30 40 WZ 5°
massiivipuun ja lastulevyn pitkittäis- ja poikittaissahaukseen

Lisätarvikkeiden täydellinen valikoima, katso www.metabo.com tai luettelo.

13. Korjaus



Vaara!

Vain sähköalan ammattilaiset saavat korjata sähkötyökaluja!

Jos Metabo-laitteesi tarvitsee korjausta, ota yhteyttä Metabo-edustajaan. Osoitteet, katso www.metabo.com.

Varaosaluettelot voit ladata osoitteesta www.metabo.com.

14. Ympäristönsuojelu

Noudata käytöstä poistettujen koneiden, pakkausten ja lisävarusteiden

ympäristöstävällistä hävittämistä ja kierrätystä koskevia kansallisia määräyksiä.



Vain EU-maille: Älä hävitä sähkötyökaluja kotitalousjätteiden mukana! Käytöstä poistettuja sähkö- ja elektroniikkalaitteita koskevassa EU-direktiivissä 2002/96/EY ja maakohtaisissa lakimääräyksissä on säädetty, että käytöstä poistetut sähkötyökalut on kerättävä erikseen talteen ja toimitettava ympäristöä säästävään kierrätykseen.

15. Ongelmat ja häiriöt

Seuraavassa kuvataan ongelmia ja häiriöitä, jotka voit korjata itse. Mikäli tässä kuvatut korjaustoimenpiteet eivät auta, katso luku 13. "Korjaus".



Vaara!

Ongelmien ja häiriöiden yhteydessä tapahtuu erittäin usein tapaturmia. Ota sen vuoksi huomioon:

- Irrota ennen jokaista häiriön korjaamista verkkopistoke pistorasiasta tai irrotettava akku (34) laitteesta.
- Ota jokaisen häiriön korjauksen kaikki turvalaitteet uudelleen käyttöön ja tarkasta niiden toimivuus.

Ei katkaisutoimintoa

Kuljetuslukitus lukittuna:

- Vedä kuljetuslukitus ulos.

Varmuuslukitus lukittuna:

- Vapauta varmuuslukitus.

Sahausteho liian pieni

Tylsä sahanterä (sahanterän sivulla voi olla palojälkiä).

Sahanterä ei sovellu materiaalille (katso luku 12. "Lisätarvikkeet").

Sahanterän vääntynyt:

- Vaihda sahanterä (katso luku 10. "Huolto").

Saha tarvitsee voimakkaasti

Sahanterän vääntynyt:

- Vaihda sahanterä (katso luku 10. "Huolto").

Sahanterää ei ole asennettu oikein:

- Asenna sahanterä oikein (katso luku 10. "Huolto").

Kääntöpöytä ei liiku esteettömästi

Kääntöpöydän alla on sahanpurua:

- Poista sahanpuru.

16. Tekniset tiedot

Selitykset sivulla 3 annetuille tiedoille.

Pidätämme oikeuden tehdä teknisen kehityksen vaatimia muutoksia.

U	= verkkojännite / akkujännite
I	= nimellisvirta
F	= väh. sulake
P ₁	= nimellisottoheho
IP	= suojausluokka
n ₀	= kierros/luku kuormittamattomana
v ₀	= maks. leikkausnopeus
D	= sahanterän halkaisija (ulko)
d	= sahanterän halkaisija (sisä)
b	= sahanterän maks. hammasleveys
A	= mitat (PxLxK)
m	= paino

Vaatimukset sahanpurumurille:

D ₁	= imuistukan liitoksen halkaisija
D ₂	= vähimmäisilmavirtaus
D ₃	= imuistukan vähimmäisilmapaine
D ₄	= imuistukan ilmavirran vähimmäisnopeus

Työstettävän kappaleen enimmäispoikkipinta-ala, katso sivulla 4.

~ Vaihtovirta

⇌ Tasavirta

Suojausluokan II kone

Annetut tekniset tiedot ovat toleranssien mukaisia (vastaavat kyseisiä voimassa olevia standardeja).



Päästöarvot

Nämä arvot mahdollistavat sähkötyökalun päästöjen arvioimisen ja erilaisten sähkötyökalujen keskinäisen vertailun. Kulloistakin käyttöolosuhteista, sähkötyökalun

kunnosta tai käyttövarusteesta riippuen todellinen kuormitus voi olla kyseisiä arvoja suurempi tai pienempi. Huomioi arvioinnissa työtauti- ja vähäisemmän kuormituksen jaksot. Määritä nämä tekijät huomioiden arvioitujen arvojen perusteella käyttäjän suojaamiseen vaadittavat toimenpiteet esim. työnjärjestelyyn liittyvät toimenpiteet.

Tyypillinen A-painotettu äänitaso:

L_{pA} = äänenpainetaso

L_{WA} = äänentehotaso

K_{pA}, K_{WA} = epävarmuus



Käytä kuulonsuojaimia!

Original bruksanvisning

Innhold

1. Samsvarserklæring
2. Hensiktsmessig bruk
3. Generell sikkerhetsinformasjon
4. Spesiell sikkerhetsinformasjon
5. Oversikt
6. Oppstilling og transport
7. Apparatet detaljert
8. Før bruk
9. Betjening
10. Vedlikehold og stell
11. Tips og triks
12. Tilbehør
13. Reparasjon
14. Miljøvern
15. Problemer og feil
16. Tekniske data

1. Samsvarserklæring

Vi erklærer under eget ansvar: Disse kapp- og gjæringssagene, identifisert gjennom type og serienummer *1), tilsvarer alle gjeldende bestemmelser i direktivene *2) og standardene *3). Tekniske dokumenter ved *4) - se side 4.

2. Hensiktsmessig bruk

Gjæringssagen er egnet for snitt på langs og tvers, snitt med helling, gjæringssnitt og doble gjæringssnitt. I tillegg kan det lages spor.

Det får kun bearbejdes materialer som er egnet for tilsvarende sagblad (godkjente sagblad se kapittel 12. Tilbehør).

Tillatte dimensjoner til arbeidsemnene må overholdes (se kapittel 16. Tekniske data).

Arbeidsemner med runde eller uregelmessige tverrsnitt (som f.eks. fyrvæd) får ikke sages, for disse kan ikke holdes sikkert under saging. Bruk et egnet hjelp for sikker føring ved saging av flate arbeidsstykker på høykant.

All annen bruk er ikke tiltenkt bruk. Ved endringer av apparatet i strid med tiltenkt bruk, eller ved bruk av deler som ikke er kontrollert og godkjent av produsenten, kan det oppstå uforutsigelige skader

3. Generell sikkerhetsinformasjon



For din egen sikkerhet og for å beskytte maskinen må du ta hensyn til tekst som er merket med dette symbolet.



ADVARSEL – Les bruksanvisningen for å minimere skaderisikoen.

Lån bare ut elektroverktøyet ditt sammen med disse dokumentene.

Generelle sikkerhetsanvisninger for elektroverktøy



ADVARSEL– Les gjennom all sikkerhetsinformasjon og alle anvisninger. Dersom sikkerhetsinformasjonen og anvisningene ikke overholdes, kan det medføre elektrisk støt, brann og/eller alvorlige skader.

Oppbevar all sikkerhetsinformasjon og alle anvisninger for fremtidig bruk! Nedenfor brukes uttrykket "elektro-verktøy". Det viser til nettdrevne elektroverktøy (med ledning) og batteridrevne elektroverktøy (uten ledning).

3.1 Sikkerhet på arbeidsplassen

a) **Hold arbeidsplassen ren og ha tilstrekkelig belysning.** Rotete arbeidsområder og arbeidsområder uten lys kan føre til ulykker.

b) **Ikke arbeid med elektroverktøyet i eksplosjonsutsatte omgivelser hvor det finnes brennbare væsker, gass eller støv.** Elektroverktøy lager gnister som kan antenne støv eller damper.

c) **Hold barn og andre personer borte fra elektroverktøyet mens det er i bruk.** Hvis du blir forstyrret under arbeidet, kan du miste kontrollen over maskinen.

3.2 Elektrisk sikkerhet

a) **Elektroverktøyet støpselet må passe i stikkkontakten. Støpselet må ikke forandres på noen som helst måte. Bruk ikke adapterkontakter sammen med jordete elektroverktøy.** Bruk av støpsler som ikke er forandret på og passende stikkontakter reduserer risikoen for elektriske støt.

b) **Unngå kroppskontakt med jordete overflater slik som rør, ovner, komfyrer og kjøleskap.** Det er større fare ved elektriske støt hvis kroppen din er jordet.

c) **Hold elektroverktøyet borte fra regn og fuktighet.** Dersom det kommer vann i et elektroverktøy, øker risikoen for elektrisk støt.

d) **Ikke bruk ledningen til andre formål, f.eks. til å bære maskinen, henge den opp eller til å trekke støpselet ut av stikkkontakten. Hold ledningen unna varme, olje, skarpe kanter og maskindeler som beveger seg.** Med skadede eller sammenflorede ledninger øker risikoen for elektriske støt.

e) **Når du arbeider utendørs med en elektrisk maskin, må du kun bruke skjøteledning som er godkjent for utendørs bruk.** Bruker du en skjøteledning som er egnet for utendørs bruk, reduseres risikoen for elektriske støt.

f) **Dersom du ikke kan unngå å bruke elektroverktøyet i fuktige omgivelser, må du bruke jordfeilbryter.** Bruk av jordfeilbryter reduserer risikoen for elektrisk støt.

3.3 Personssikkerhet

a) **Vær oppmerksom, pass på hva du gjør, gå fornuftig frem når du arbeider med et elektroverktøy. Ikke bruk maskinen når du er tretthet eller er påvirket av narkotika, alkohol eller medikamenter.** Et øyeblikks uoppmerksomhet ved bruk av maskinen kan føre til alvorlige skader.

b) **Bruk personlig verneutstyr og husk alltid å bruke vernebriller.** Bruk av personlig verneutstyr som støvmaske, sklisikre vernesko, hjelm og hørselsvern - avhengig av type og bruk av elektroverktøyet - reduserer risikoen for skader.

c) **Unngå å starte verktøyet ved en feiltagelse.** Forsikre deg om at elektroverktøyet er slått av før du kobler det til strømforsyningen og/eller batteriet og før du løfter det opp eller bærer det. Hvis du holder fingeren på bryteren når du bærer maskinen, eller kobler maskinen til strømforsyningen i innkoblet tilstand, kan dette føre til ulykker.

d) **Fjern innstillingsverktøy eller skrunøkler før du starter elektroverktøyet.** Et verktøy eller en nøkkel som befinner seg i en roterende maskindel, kan føre til skader.

e) **Unngå unormal kroppsholdning. Sørg for å stå stødig og i balanse.**

Da kan du kontrollere maskinen bedre i uventede situasjoner.

f) **Bruk alltid egnede klær. Ikke bruk vide klær eller smykker. Hold hår, tøy og hansker unna deler som beveger seg.** Løstsittende tøy, smykker eller langt hår kan komme inn i deler som beveger seg.

g) **Hvis det kan monteres støvavsug- og oppsamlingsbeholdere, må du forvisse deg om at de er tilkoblet og brukes på korrekt måte.** Bruk av støvavsug kan redusere fare som skyldes støv.

h) **Ta aldri lett på sikkerheten og sett deg ikke ut over de reglene som gjelder for bruk av elektrisk verktøy. Det gjelder selv om du er erfaren i omgang med maskinen.** Uforsiktig bruk kan gi ubotelige skader på et sekund.

3.4 Bruk og behandling av det elektriske verktøyet

a) **Ikke overbelast maskinen. Bruk et elektroverktøy som er beregnet til den type arbeid du vil utføre.** Med et passende elektroverktøy arbeider du bedre og sikrere i det angitte effektområdet.

b) **Ikke bruk maskiner med defekt av-/påbryter.** En elektrisk maskin som ikke lenger kan slås av eller på, er farlig og må repareres.

c) **Trekk støpselet ut av stikkkontakten og/eller fjern batteriet før du foretar innstillinger på apparatet, skifter tilbehørsdeler eller setter bort apparatet.** Disse tiltakene forhindrer utilsiktet start av maskinen.

d) **Maskiner som ikke er i bruk må oppbevares utilgjengelig for barn. Ikke la maskinen brukes av personer som ikke er fortrolige med den eller ikke har lest disse anvisningene.** Eklektisk verktøy er farlig når det brukes av uerfarne personer.

e) **Vær nøye med vedlikehold av maskin og tilbehør. Kontroller at bevegelige maskindeler fungerer feilfritt og ikke hindres, og om det er deler som er brukket eller skadet og har negativ innvirkning på maskinens funksjon. Se til at defekte deler blir reparert før maskinen tas i bruk.** Dårlig vedlikeholdte elektroverktøy er årsaken til mange uhell.

f) **Hold skjæreverktøyene skarpe og rene.** Godt stelte skjæreverktøy med skarpe skjær setter seg ikke så ofte fast og er lettere å føre.

g) **Bruk maskin, tilbehør, innstillingsverktøy osv. i overensstemmelse med disse anvisningene.** Ta hensyn til arbeidsforholdene og arbeidet som skal utføres. Bruk av slike maskiner til andre formål enn det som er angitt kan føre til farlige situasjoner.

h) **Hold håndtakene tørre, rene og fri for olje og fett.** Glatte håndtak og gripelåter gjør håndteringen usikker i utfordret situasjoner.

3.5 Bruk og behandling av batteriverktøyet

a) **Lad bare batteriet i ladeapparater som er anbefalt av produsenten.** Det oppstår brannfare hvis et ladeapparat som er egnet til en bestemt type batterier, brukes med andre batterier.

b) **Bruk bare batterier som er ment å brukes til elektroverktøy.** Bruk av andre batterier kan føre til skader og brannfare.

c) **Hold batteriet som ikke er i bruk, unna binders, mynter, nøkler, spikre, skruer og andre små metallgjenstander som kan lage forbindelse mellom kontaktene.** En kortslutning mellom batterikontaktene kan føre til forbrønninger eller brann.

d) **Ved feil bruk kan det komme væske ut av batteriet. Unngå kontakt med denne væsken.** Ved tilfeldig kontakt må det skylles med vann. **Kontakt også lege, dersom væske kommer i øynene.** Batterivæske som renner ut kan føre til irritasjoner på huden eller forbrønninger.

e) **Ikke bruk batterier som er skadet eller endret.** Batterier med skade eller endringer kan forholde seg uforsebar og føre til brann, eksplosjon eller fare for skade.

f) **Batterier må aldri utsettes for brann eller for høye temperaturer.** Brann eller temperaturer over 130 °C kan fremkalle en eksplosjon.

g) **Følg alle henvisninger for lading og batteriet eller batteriverktøyet må aldri lades opp utenfor temperaturområdet som er oppgitt i bruksanvisningen.** Feil lading eller lading utenfor tillatt temperaturområde kan ødelegge batteriet og øke brannfaren.

3.6 Service

a) **Maskinen må bare bli reparert av kvalifiserte fagpersoner som bruker originale reservedeler.** Da kan du være sikker på at maskinen fortsatt er sikker å bruke.

b) **Batterier med skade må aldri vedlikeholdes.** Alt vedlikehold av batterier må kun utføres av produsenten eller fullmektig kundeservice.

3.7 Andre sikkerhetsanvisninger

– Denne bruksanvisningen henvender seg til personer med teknisk basiskunnskap om håndtering av maskiner av den typen som beskrives her. Har du ingen erfaring med slike maskiner, bør du først be erfarne personer om hjelp.

– Produsenten påtar seg ikke ansvar for skader som oppstår på grunn av at bruksanvisningen ikke følges.

Informasjoner i denne bruksanvisningen er merket som følger:



Fare!
Advarsel mot personskader eller miljøskader.



Fare for elektrisk støt!
Advarsel mot personskader fra elektrisk strøm.



Fare for inntrekking!
Advarsel mot personskader ved at lemgisdeler eller klær blir grepet fast.



Obs!
Advarsel mot materielle skader.



Merk:
Supplerende informasjon.

4. Spesiell sikkerhetsinformasjon

- a) Gjæringsssager er tiltenkt saging av tre eller trelignende produkter, de kan ikke brukes til skjæring av jernmaterialer som staver, stenger, skruer osv. Abrasivt støv fører til blokkering av bevegelige deler som nedre vernehette. Skjæregnistren brenner nedre vernehette, innleggsplaten og andre plastdeler.
- b) Arbeidsemnet må helst festes med tvinger. Dersom du holder arbeidsemnet fast med hånden, så må du alltid holde hånden minst 100 mm borte fra hver side av sagbladet. Ikke bruk denne sagen til å kutte stykker som er for små til å spenne dem fast eller holde dem fast med hånden. Dersom hånden din er for nær sagbladet, så er det en økt fare for skade pga. kontakt med sagbladet.
- c) Arbeidsemnet må være ubevegelig og enten spennes fast eller trykkes mot stopper og bordet. Skyv aldri arbeidsemnet inn i sagbladet, og kutt aldri for "fri hånd". Arbeidsemner som er løse eller beveger seg kan slynges ut med høy hastighet og føre til skader.
- d) Skyv sagen gjennom arbeidsemnet. Unngå å trekke sagen gjennom arbeidsemnet. For å kutte løfter du saghodet og trekker det over arbeidsemnet, uten å kutte. Deretter slår du på motoren, svinger saghodet nedover og trykker sagen gjennom arbeidsemnet. Dersom du trekker når du kutter, så er det fare for at sagbladet reiser seg på arbeidsemnet og sagbladets enhet slynges voldsomt mot brukeren.
- e) Du må aldri krysse hånden over tiltenkt skjærelinje, verken før eller bak sagbladet. Det er svært farlig å støtte arbeidsemnet med "kryssede hender", dvs. holde arbeidsemnet til høyre ved siden av sagbladet med venstre hånd eller omvendt.
- f) Grip aldri bak stopperen når sagbladet roterer. Du må aldri underskride en sikkerhetsavstand på 100 mm mellom hånd og roterende sagblad (gjelder for begge sider til sagbladet, f.eks. ved fjerning av sagsspon). Det er muligens ikke mulig å se hvor nært sagbladet er hånden din, og du kan skades alvorlig.
- g) Arbeidsemnet må kontrolleres før kutting. Dersom arbeidsemnet er bøyd eller vridd må siden som vris utover strammes mot stopperen. Se alltid til at det ikke oppstår en spalte mellom arbeidsemnet, stopper og bord langs kuttelinjen. Bøyde eller vridd arbeidsemner kan dreies eller forskyves og forårsake at det roterende sagbladet klemmes inn under kutting. Det må ikke være spikre eller andre fremmedlegemer i arbeidsemnet.
- h) Bruk sagen først når bordet er tomt for verktøy, trespon osv.; kun arbeidsemnet får være på bordet. Avfall, løse trestykker eller andre gjenstander som kommer i berøring med sagbladet kan slynges ut med høy hastighet.
- i) Kutt kun et arbeidsemne om gangen. Arbeidsemner som stables opp på hverandre kan ikke strammes eller holdes riktig fast og kan forårsake innklemming av sagbladet under saging eller det kan skli.
- j) Sørg for at gjærings sagen står på en jevn, fast arbeidsflate før bruk. En jevn og fast arbeidsflate reduserer faren for at gjærings sagen blir ustabil.

k) **Planlegg arbeidet ditt. Ved hver regulering av sagbladets helling eller gjæringsvinkelen må du se til at den regulerbare stopperen er riktig justert og støtter arbeidsemnet, uten å komme i kontakt med sagbladet eller vernehetten.** Før maskinen slås på og før arbeidsemnet legges på bordet skal det simuleres en komplett kuttebevegeelse av sagbladet, slik at det garanteres at det ikke oppstår hindringer eller fare for å kutte stopperen.

l) **Ikke arbeidsemner som er bredere eller lengre enn bordets overside må det sørges for at det er en riktig støtte, f.eks. med bordforlengelser eller sagbukker.**

Arbeidsemner som er lengre eller bredere enn bordet til gjærings sagen kan velte, dersom de ikke støttes riktig. Dersom et kuttet trestykke eller arbeidsemnet velter så kan det løfte nedre vernehette eller slynges ukontrollert bort fra det roterende sagbladet.

m) **Ikke bruk andre personer som erstatning for en bordforlengelse eller for ekstra støtte.**

En ustabil støtte av arbeidsemnet kan føre til at sagbladet klemmes fast. Arbeidsemnet kan forskyves under kutting og trekke deg og hjelperen inn i det roterende sagbladet.

n) **Stykket som er kuttet av må ikke trykkes mot det roterende sagbladet.** Dersom det er liten plass, f.eks. ved bruk av lengdestoppere kan det kuttete stykket kiles fast i sagbladet og slynges voldsomt bort.

o) **Bruk alltid en tvinge eller en egnet innretning for å støtte rundmaterialer som stenger eller rør riktig.** Stenger tenderer til å rulle bort under kutting, ved dette "biter" sagbladet seg fast og arbeidsemnet kan trekkes inn i sagbladet sammen med hånden din.

p) **La sagbladet oppnå fullt turtall, før du skjærer i arbeidsemnet.** Dette reduserer faren for at arbeidsemnet slynges bort.

q) **Dersom arbeidsemnet klemmes inn eller sagbladet blokkeres, må du slå gjærings sagen av. Vent til alle bevegelige deler har stoppet, trekk ut kontakten og/eller ta ut batteriet. Fjern deretter inneklemt materiale.** Dersom du sager videre ved en slik blokkering kan du miste kontrollen eller skade gjærings sagen.

r) **Etter at kuttingen er avsluttet slippes bryteren, hold saghodet ned og vent til sagbladet stopper, før du fjerner stykket som ble kuttet av.** Det er svært farlig å føre hånden inn i nærheten av sagbladet som stopper.

4.1 Andre sikkerhetsanvisninger

- Følg de spesielle sikkerhetshenvisningene i hvert kapittel.
- Følg eventuelle lover og ulykkesforebyggende forskrifter.



Generelle farer!

- Ta hensyn til påvirkninger fra miljøet.
- Bruk egnede underlag til lange arbeidsstykker.
- Denne maskinen må kun startes og brukes av personer som er fortrolig med slike maskiner og til enhver tid er seg bevisst om farene ved bruken av dem. Personer under 18 år må kun bruke denne maskinen i forbindelse med yrkesopplæring og under tilsyn av lærerpersonale.
- Hold uvedkommende, særlig barn, borte fra fareområdet. Ikke la andre personer berøre maskinen eller kablen under drift.
- Unngå at sagtennene overhetes.
- Pass på at materialet ikke smelter hvis du sager i plast.



Fare for personskade og innklemming i bevegelige deler!

- Ikke bruk denne maskinen uten at beskyttelsesinnretningene er montert.
- Hold alltid tilstrekkelig avstand til sagbladet. Bruk eventuelt egnede hjelpemidler til mating. Hold tilstrekkelig avstand til drevne komponenter under drift.
- Vent til sagbladet står stille før du fjerner små biter av arbeidsstykket, trerester osv. fra arbeidsområdet.

- Sag kun arbeidsstykker som er så store at du kan holde dem sikkert under sagingen.
- Bruk strammeinnretninger eller en skrustikke for å holde arbeidsemnet fast. Slik holdes det mer sikkert enn med hånden.
- Ikke bruk trykk mot siden for å bremse sagbladet.
- Trekk kontakten ut av stikkkontakten eller fjern batteripakken for det utføres innstillinger, vedlikehold og reparasjoner på maskinen.
- Trekk kontakten ut av stikkkontakten eller fjern batteripakken når apparatet ikke brukes.



Kuttfare også når skjæreverktøyet står stille!

- Bruk hansker når du skifter skjæreverktøy.
- Oppbevar sagbladene slik at ingen kan skade seg på dem.



Fare for at saghodet slår tilbake (sagbladet settes fast i arbeidsemnet og saghodet slår plutselig oppover)!

- Velg ut egnet sagblad for arbeidsemnet som skal kuttes.
- Hold håndtaket godt fast. I det øyeblikket når sagbladet går inn i arbeidsemnet er faren for returslag svært høy.
- Sag tynne arbeidsstykker kun med fintannet sagblad.
- Bruk alltid skarpe sagblader. Skift straks ut stumpe sagblad. Det er økt fare for returslag når en stump sagtann fanges inn i overflaten til arbeidsemnet.
- Ikke legg arbeidsstykkene på høykant.
- I tvilstilfelle, se om det finnes fremmedlegemer (f.eks. spiker eller skruer) i arbeidsstykket.
- Sag aldri flere arbeidsstykker samtidig – heller ikke bunter av flere stykker. Det er fare for ulykke hvis sagbladet ukontrollert får tak i enkelte stykker.
- Når du lager spor må du unngå trykk på siden av sagbladet - bruk en strammeinnretning.



Fare for inntrekking!

- Pass på at ingen lemgisdeler eller klesplagg blir grepet og trukket inn av roterende komponenter (**ingen** slips, **ingen** hansker, **ingen** klesplagg med vide ermer; hvis du har langt hår må du bruke hårnett).
- Skjær aldri arbeidsstykker hvis det finnes tau, snorer, bånd, kabel eller ståltråd på dem, eller hvis de inneholder slike ting.



Fare ved utilstrekkelig personlig verneutstyr!

- Bruk hørselsvern.
- Bruk vernebriller.
- Bruk støvmaske.
- Bruk egnet arbeidstøy.
- Bruk sklifaste sko.
- Bruk hansker ved håndtering av sagblad og rå verktøy. Oppbevar sagblad i en beholder.



Fare ved trestøv!

- Bruk alltid avsug under arbeidet. Avsug må fylle kravene som står oppført i kapittelet 16..

Redusert støvbelastning:

- Partikler som oppstår når maskinen er i bruk, kan inneholde stoffer som fremkaller kreft, allergier, luftveissykdommer, fødselsskader og andre reproduksjonsskader. Noen typiske slike stoffer er: Bly (i blyholdig maling), treimpregnering (kromat, trebeskyttelsesmidler), enkelte tresorter (som eik eller bok).
- Risikoen avhenger av hvor lenge brukeren eller andre personer i nærheten utsettes for belastningen.
- Slike partikler må ikke trenge inn i kroppen.
- For å redusere belastningen av disse stoffene: Sørg for god utluftning av arbeidsplassen og

no NORSK

bruk egnet vernerutstyr, som f.eks. støvmaske med filter for mikroskopiske partikler.

- Følg de rutinene som gjelder for omgang med materialer, personale, bruksområde og -sted (f.eks. arbeidsvernbestemmelser, deponering).
- Samle løse partikler der de oppstår; unngå nedfelling i omgivelsene.
- Bruk støvoppsamleren som følger med og et egnet av sug. Da hindrer du at partiklene havner i omgivelsene.
- Minimer støvbelastningen ved å:
 - unngå å rette partikkelstrømmen / utblåslingsluften fra maskinen mot deg selv eller andre, eller mot nedfelt støv,
 - bruke et av sug og/eller en luftrenser,
 - holde arbeidsplassen ren og godt utluftet. Feiing og blåsing virvler opp støvet.
 - Beskyttelsesklær skal støvsuges eller vaskes. Ikke blås dem ut, bank eller børst dem.

Fare ved tekniske endringer, eller ved bruk av deler som ikke er kontrollert og godkjent av produsenten

- Monter denne maskinen nøyaktig etter anvisningen.
- Bruk kun deler som er godkjent av produsenten. Dette gjelder særlig for:
 - Sagblader (Bestillingsnr., se kapittel 12. Tilbehør).
 - Sikkerhetsinnretninger.
 - Kuttelaser
 - Belysning kutteområde
- Ikke gjør noen forandringer på delene.
- Se til at turtallet som er oppgitt på sagbladet er minst like høyt som turtallet som er oppgitt på sagen!

Fare ved feil på maskinen!

- Kontroller apparatet før hver bruk om det er skadet: Før videre bruk av apparatet må det undersøkes omhyggelig om sikkerhetsinnretninger, verneinnretninger eller lett skadede deler fungerer feilfritt og formålmessig. Kontroller om de bevegelige delene fungerer feilfritt og ikke klemmer. Samtlige deler må være riktig montert og oppfylle alle driftsvilkår for å sikre feilfri drift av apparatet.
- Ikke bruk skadde eller deformerte sagblad.

Fare fra støy!

- Bruk hørselsvern.

Fare på grunn av blokkerte arbeidsstykker eller deler av arbeidsstykker!

Hvis en blokkering opptrer:


1. slå av apparatet,
2. Trekk kontakten ut av stikkkontakten eller fjern batteripakken,
3. bruk hansker,
4. fjern blokkeringen med et egnet verktøy.

4.2 Spesiell sikkerhetsinformasjon for batteridrevne maskiner:


Ta batteriet ut av maskinen før alle former for innstilling, verktøybytte, vedlikehold eller rengjøring.


 Batteripakkene må beskyttes mot fuktighet.

 Ikke utsett batteripakkene for åpen ild.

 Ikke bruk defekte eller deformerte batterier. Ikke åpne batteripakkene.

Kontaktene i batteripakken må ikke berøres eller kortsluttes!

 Det kan lekke en lett sur, brennbar væske fra odelagte litium-ion-batteripakker.

 Hvis batterivæske kommer i kontakt med huden, må du straks skylle med rikelig med

vann. Hvis du får batterivæske i øynene, må du vaske med rent vann og straks oppsøke lege.

4.3 Symboler på apparatet (avhengig av modell)



Les bruksanvisningen.



Ikke rør sagbladet.



Bruk vernebriller og hørselsvern.



Ikke bruk apparatet i fuktige eller våte omgivelser.



Laserstråling – ikke se inn i strålen.
LASER KLASSE 2

4.4 Sikkerhetsinnretninger

Pendel vernehette (6)

Pendel vernehetten beskytter mot utilsiktet berøring av sagbladet og mot spon som blir slengt rundt.

Sikkerhetslås (27)

Batteriapparater: Maskinen kan kun slås på når sikkerhetslåsen betjenes.

Nettapparater: Kun når sikkerhetslåsen betjenes åpnes pendel vernehetten og sagen kan senkes.

Stopper arbeidsemne (26)

Stopperen til arbeidsemnet forhindrer at et arbeidsemne kan beveges under saging. Stopperen til arbeidsemnet må alltid være montert under drift.

Tilleggsprofilen (35) på arbeidsemnets stopper må forskyves for hellingsnitt etter løsning av (36) stoppeskruen.

5. Oversikt

Se side 2.

- 1 Sponsekkens lås
- 2 Sponsekk
- 3 Avtrekksstuss for spon
- 4 Laserutgang
- 5 Belysning kutteområde
- 6 Pendel vernehette
- 7 Lengdeanlegg
- 8 Bord
- 9 Dreiebord
- 10 Innleggskive
- 11 Stoppegrep for dreiebord
- 12 Sperrehake for låseposisjoner til dreiebordet*
- 13 Stoppeskruer for trekkinnetning*
- 14 Unbrakonøkkel / verktøydepot for unbrakonøkkel
- 15 Strammeinnretning for arbeidsemne
- 16 Bordutvidelse
- 17 Låseskruer til bordutvidelse
- 18 Lås for sagblad
- 19 Saghåndtak
- 20 Stillhjul til innstilling av turtall *
- 21 Bærehåndtak
- 22 Kroker for kabelopprulling
- 23 Stoppespake for hellingsinnstilling
- 24 Spærreknapp (for å utvide hellingsvinkelen +/- 2 °)
- 25 Transportlås
- 26 Stopper arbeidsemne
- 27 Sikkerhetslås
- 28 På/av-bryter til sagen
- 29 På/av-bryter til kuttelaser
- 30 På/av-bryter til belysning kutteområde
- 31 Knapp for opplåsing av batteripakken *
- 32 Knapp for kapasitetsindikator *
- 33 Kapasitets- og signalindikasjon *
- 34 Batteri *

* avhengig av modell / utstyr

6. Oppstilling og transport

Monter ev. bærehåndtak (21) (avhengig av modell)

- Bærehåndtak (21) skrues fast som vist.

Monter ev. bordutvidelse (16) (avhengig av modell)

1. Ta av høyre og venstre bordutvidelse fra transportemballasjen.
2. Skruene (37) på føringsskinnene til høyre og venstre bordutvidelse skrues ut.
3. Føringsskinnene til bordutvidelsen skyves helt inn i opptakene. Bordutvidelsen med klaffbar lengdestopper (7) settes inn på høyre side.
4. Apparatet løftes i beina fremme, klaffes forsiktig bakover og plasseres sikkert mot velting.
5. Skruene (37) på føringsskinnene skrues fast til igjen.
6. Apparatet løftes i beina fremme, klaffes forsiktig fremover og settes ned.
7. Ønsket bordbredde stilles inn og bordutvidelsen låses med (17) låseskruer.

Oppstilling

Apparatet må festes på et stabilt underlag for å kunne arbeide sikkert.

- En fast montert arbeidsplate eller en arbeidsbenk kan brukes som underlag.
- Apparatet må også stå sikkert ved bearbeidelse av større arbeidsemner.
- Lange arbeidsemner må støttes opp i tillegg med egnet tilbehør.

Merk:

For mobil bruk kan apparatet skrues fast på en kryssfinér eller arbeidsplate (500 mm x 500 mm, minst 19 mm tykk). Ved bruk må platen festes på en arbeidsbenk med skrustikker.

1. Skru apparatet fast i underlaget.
2. Løse transportlås (25): Saghodet trykkes litt nedover og holdes fast. Trekke ut transport-lås (25).
3. Saghodet svinges langsomt oppover.

Transport

1. Saghodet svinges nedover og transportlåsen (25) trykkes inn.
2. Trekkinnetning låses med reguleringskruer (13) i fremste posisjon.

Obs!

Sagen må ikke transporteres i verneinnretningene.

3. Apparatet løftes i håndtaket (21) og bæres.

7. Apparatet detaljert

7.1 På/av-bryter motor (28)

Slå på motor:

- Trykk på/av-bryter og hold nede.

Slå av motor:

- Slipp på/av-bryter.

7.2 På/av-bryter belysning kutteområde (30)

Slå belysningen til kutteområdet på og av.

Fare!

Lysstrålen skal ikke rettes mot øynene til personer og dyr.

Merk:

For batteriapparater: Ved kort arbeidspause slukner belysningen til kutteområdet (hvilemodus) og aktiveres igjen automatisk når du arbeider videre. Ved lengre arbeidspause slår belysningen til kutteområdet seg av. For å slå på igjen: Bryteren (30) betjenes.

7.3 På/av-bryter kuttelaser (29)

Slå kuttelaser av og på.

Kuttelasen markerer en linje til venstre for sagsnittet. Gjør et prøvesnitt for å bli kjent med plasseringen.

**Fare!**

LASERSTRÅLING
IKKE SE INN I STRÅLEN
LASER KLASSE 2
EN 60825-1:2014
P<1mW, λ=650nm

**Merk:**

For batteriapparater: Ved kort arbeidspause slukner belysningen til kuttelaser (hvilemodus) og aktiveres igjen automatisk når du arbeider videre. Ved lengre arbeidspause slår kuttelaseren seg av. For å slå på igjen: Bryteren (29) betjenes.

7.4 Innstilling av helling

Etter løsning av stoppespaken (23) kan sagen helles trinnløst mellom 0° og 45° loddrett mot venstre (40).

Under regulering trykkes sperreknappen (24) inn, for å også kunne stille inn vinkler inntil 47° loddrett mot venstre eller inntil 2° loddrett mot høyre.

**Fare!**

For at hellingvinkelen ikke kan endres under saging må stoppespaken (23) til vippearmen trekkes til.

Du kan tilpasse posisjonen til stoppespaken etter dine behov: Stoppespake trekkes ut, dreies og trykkes inn i ønsket posisjon og låses fast.

7.5 Dreiebord

For gjæringssnitt kan dreiebordet, etter løsning av stoppehåndtaket, (11) og betjening av sperrelinke (12) dreies 47° mot venstre eller 47° mot høyre. På denne måten reguleres snittvinkelen til arbeidsemnets påleggskant.

**Fare!**

For at hellingvinkelen ikke kan endres under saging må stoppespaken (11) til dreiebordet (også i låseposisjoner!) dreies fast.

7.6 Trekkinnretning

Med trekkinnretningen kan det også sages arbeidsemner med større tverrsnitt. Trekkinnretningen kan brukes til alle snitt typer (rette snitt, gjæringssnitt, snitt med helling og doble gjæringssnitt, samt saging av spor).

Når trekkinnretningen ikke er nødvendig, så låses trekkinnretningen med låseskruen (13) i bakerste posisjon.

7.7 Begrensning av snittdybde

Begrensningen av snittdybde (51) gjør det mulig, sammen med trekkinnretningen, å lage spor.

Reguleringskruen dreies og festes med kontramutteren. Begrensning av snittdybde kan deaktiveres når stopperen (52) skyves bakover.

7.8 Innstilling av turtall (kun ved KGSV 216 M, KGSM 216 Vario Max)

Velg turtallet (20) på reguleringshjul. Se tabell for anbefalt posisjon av reguleringshjul.

Tre: 3 - 6
Aluminium: 3 - 6
Plast: 1 - 3

8. Før bruk**8.1 Lukke sponsekk / sponavtrekksanlegg****Fare!**

Noen typer trestøv (f.eks. fra eik, bok og ask) kan forårsake kreft ved innånding.

– Arbeid kun med montert sponsekk eller et egnet sponavtrekksanlegg.

– Bruk en støvmaske i tillegg, for det er ikke alt sagstøv som fanges opp eller avtrekkes.

– Tøm sponsekken regelmessig. Bruk støvmaske under tømming.

Når du tar apparatet i drift med medlevert sponsekk:

- Sett sponsekken (2) på spon avtrekksstuss (3). Se til at låsen (1) til sponsekken er lukket.

Når du tilkople apparatet med et sponavtrekksanlegg:

- Bruk en egnet adapter for forbindelse med avtrekksstussene (se kapittel 12. "Tilbehør").
- Se til at sponavtrekksanlegget oppfyller kravene som er oppførte i kapittel 16. "Tekniske data".
- Se også bruksanvisningen til avsuget!

8.2 Montering av strammeinnretning arbeidsemne

Strammeinnretningen til arbeidsemnet (15) kan monteres i to posisjoner:

- For brede arbeidsemner: Strammeinnretningen til arbeidsemnet settes i bakerste boring (38) til bordet.
- For smale arbeidsemner: Strammeinnretningen til arbeidsemnet settes i fremste boring (39) til bordet.

8.3 Spesielt for maskiner med strømtilkobling**Fare! Elektrisk spenning**

Bruk kun apparatet med en strømkilde som oppfyller følgende krav (se også kapittelet 16. "Tekniske data"):

- Nettspenning og -frekvens må stemme overens med de data som er angitt på apparatets typeskilt.

- Sikring med en FI-bryter med en feilstrøm på 30 mA:

- Stikkontakter må være installert, jordet og testet iht. forskriftene.

- Legg ut den elektriske kabela slik at den ikke hindrer arbeidet og ikke kan skades.
- Som skjøteledning må det bare brukes gummikabel, med tilstrekkelig diameter (3 × 1,5 mm²).
- Bruk skjøteledning for utvendørs bruk. Ved utendørs bruk må bare godkjente og merkede skjøteledninger brukes.
- Unngå utilsiktet start. Forsikre deg om at på/av-bryteren er av når du setter i kontakten.

8.4 Spesielt for batteridrevne maskiner

- Unngå utilsiktet start. Kontroller at bryteren er slått av før du setter inn batteriet.

Batteripakke

Før bruk må batteripakken (34) lades opp.

Lad opp batteriet på nytt hvis effekten avtar.

Den optimale oppbevaringstemperaturen ligger mellom 10 °C og 30 °C.

Litium-ion-batteripakkene "Li-Power" " har en kapasitets- og signalindikasjon (33):

- Trykk på tasten (32) for å lese av ladevånet ved hjelp av LED-lampene.
- Hvis en LED-lampe lyser, er batteripakken nesten tom og må lades opp igjen.

Ta ut og sette inn batteripakken

Ta ut: Tast for opplåsing batteripakke (31) trykkes og batteripakken trekkes ut (34) bakover.

Sette inn: Batteripakken (34) skyves på til den låses fast.

9. Betjening

- Kontroller at sikkerhetsinnretningene er feilfrie før arbeidet påbegynnes.
- Innta riktig arbeidsstilling for å sage:
 - Foran på betjeningssiden;
 - Frontalt mot sagen;
 - Ved siden av sagbladets fluktklinje.

**Fare!**

Arbeidsemnet må helst festes med strammeinnretning for arbeidsemner (15).

**Klemfare!**

Grip aldri inn i hengselområdet eller under apparatet ved helling eller svinging av saghodet!

- Hold saghodet godt fast under helling.
- Brukunder arbeidet:
 - Egnede anlegg for arbeidsstykkene – ved lange arbeidsemner, hvis stykkene vil falle ned fra bordet etter gjennomsaging;
 - Sponsekk eller sponavtrekksanlegg.
- Sag kun arbeidsstykker som er så store at du kan holde dem sikkert under sagingen.
- Trykk alltid arbeidsstykket ned mot bordet under saging, og pass på at det ikke klemmer. Bruk heller ikke trykk fra siden for å bremse sagbladet. Det er fare for ulykke hvis sagbladet blokkeres.

9.1 Rette snitt**Utgangsposisjon:**

- Transport-lås (25) trukket ut.
- Saghodet svinget oppover.
- Begrensning av snittdybde (52) deaktivert.
- Dreiebord står i 0°-posisjon, stoppehåndtak (11) for dreiebordet er tiltrukket.
- Loddrett helling av vippearmen er på 0°, stoppespaken (23) for innstilling av helling er trukket til.
- Trekkinnretning helt bak.
- Reguleringskruen (13) til trekkinnretningen er løst.

Sage arbeidsemne:

1. Arbeidsemnet trykkes mot arbeidsemnets stopper og klemmes fast med arbeidsemnets (15) strammeinnretning.
2. Ved bredere arbeidsemner: Trekk saghodet fremover (mot bruker) (trekkinnretning).
3. Sikkerhetslåsen (27) betjenes og på/av bryter (28) trykkes og holdes nede.
4. Saghodet senkes helt ned med håndtaket og skyves ev. bakover (bort fra bruker). Under saging trykkes saghodet kun så dast på arbeidsemnet at motorens turtall ikke synker for mye.
5. Sage gjennom arbeidsemnet i ett arbeidsforløp.
6. På / av bryter (28) slippes og saghodet svinges langsomt tilbake i øvre utgangsposisjon.

9.2 Gjæringssnitt**Utgangsposisjon:**

- Transport-lås (25) trukket ut.
- Saghodet svinget oppover.
- Begrensning av snittdybde (52) deaktivert.
- Loddrett helling av vippearmen er på 0°, stoppespaken (23) for innstilling av helling er trukket til.
- Trekkinnretning helt bak.
- Reguleringskruen (13) til trekkinnretningen er løst.

Sage arbeidsemne:

1. Stoppehåndtaket (11) til dreiebordet dreies løst og sperrekrok (12) løsnes.
2. Ønsket vinkel stilles inn.
3. Stoppehåndtaket (11) til dreiebordet trekkes til.
4. Arbeidsemnet sages som beskrevet i "Rette snitt".

9.3 Snitt med helling**Utgangsposisjon:**

- Transport-lås (25) trukket ut.
- Saghodet svinget oppover.
- Begrensning av snittdybde (52) deaktivert.
- Dreiebord står i 0°-posisjon, stoppehåndtak (11) for dreiebordet er tiltrukket.
- Trekkinnretning helt bak.
- Reguleringskruen (13) til trekkinnretningen er løst.

Sage arbeidsemne:

1. Stoppespake (23) for hellingsinnstilling på baksiden av sagen løsnes.
2. Vippearmen helles langsomt i ønsket posisjon.
3. Stoppespake (23) for hellingsinnstilling trekkes til.
4. Arbeidsemnet sages som beskrevet i "Rette snitt".

9.4 Doble gjæringsnitt**Merk:**

Dobbelt gjæringsnitt er en kombinasjon av gjæringsnitt og snitt med helling. Det vil si at arbeidsemnet sages på skrått til bakerste påleggskant og på skrå til oversiden.

**Fare!**

Ved doble gjæringsnitt er sagbladet lettere tilgjengelig på grunn av den sterke hellingen – dermed er det en økt fare for skade. Hold tilstrekkelig avstand til sagbladet.

Utgangsposisjon:

- Transport-lås (25) trukket ut.
- Saghodet svinget oppover.
- Begrensning av snittdybde (52) deaktivert.
- Dreiebord låst i ønsket posisjon.
- Vippearmer er hellet og låst i ønsket binkel til arbeidsemnets overflate.
- Reguleringskruen (13) til trekkinnetningen er løst.
- Trekkinnretning helt bak.

Sage arbeidsemne:

- Arbeidsemnet sages som beskrevet i "Rette snitt".

9.5 Sage spor**Merk:**

Begrensningen av snittdybde gjør det mulig, sammen med trekkinnetningen, å lage spor. Det skjer ingen separerende snitt, men arbeidsemnet sages kun inntil en bestemt dybde.

Fare for returslag!

Når en lager spor er det spesielt viktig, at det ikke utøves trykk fra siden på sagbladet. Hvis ikke kan saghodet plutselig slå oppover. Bruk en strammeinnretning når du lager spor. Unngå trykk fra siden på saghodet.

Utgangsposisjon:

- Transport-lås (25) trukket ut.
- Saghodet svinget oppover.
- Vippearmer er hellet og låst i ønsket vinkel til arbeidsemnets overflate.
- Dreiebord låst i ønsket posisjon.
- Reguleringskruen (13) til trekkinnetningen er løst.
- Trekkinnretning helt bak.

Sage arbeidsemne:

1. Begrensning av snittdybde (51) stilles inn på ønsket snittdybde og festes med kontramutter.
2. Sikkerhetslåsen (27) løsnes og saghodet svinges nedover, slik at innstilt snittdybde kan kontrolleres:
3. Lag prøvesnitt.
4. Trinn 1 og 3 gjentas, helt til ønsket snittdybde er innstilt.
5. Arbeidsemnet sages som beskrevet i "Rette snitt".

10. Vedlikehold og stell**Fare!**

Trekk kontakten ut av stikkkontakten eller fjern batteripakken før det utføres vedlikehold og rengjøringsarbeid (34) på maskinen.

- Vedlikeholds- eller reparasjonsarbeider utover det som er beskrevet i dette kapittelet må kun utføres av fagfolk.

– Deler med skade, spesielt sikkerhetsinnretninger, må kun skiftes ut med originale deler. Bruk av deler som ikke er kontrollert og godkjent av produsenten kan forårsake uforutsigelige skader!

– Etter vedlikehold og rengjøring må alle sikkerhetsinnretninger settes i drift igjen og kontrolleres.

10.1 Utskifting av sagbladet**Fare for forbrenning!**

Rett etter saging kan sagbladet være svært varmt. Vent til sagbladet er avkjølt. Ikke rengjør varme sagblad med brennbar væske.

**Fare for kutt, selv når sagbladet står stille!**

Ved løsning og stramming av strammeskruen (44) må pendel vernehetten (6) være svinget over sagbladet. Bruk hansker når du skifter ut sagblad.

1. Trekk kontakten ut av stikkkontakten eller fjern (34) batteripakken,
2. Sett saghodet i øvre posisjon.
3. Låse sagbladet: låseknappen trykkes, ved dette dreies sagbladet med den andre hånden, helt til låseknappen låses fast. Låseknappen holdes inne.
4. Strammeskruen med skive (44) skrues av sagbladets aksel med unbrakonøkkel (14) med klokken (venstregjenge!).
5. Sikkerhetslås (27) løsnes (kun på nettapparater) og pendel vernehette (6) skyves oppover og holdes.
6. Utvendig flens (45) og sagblad (46) tas forsiktig av sagbladets aksel og pendel vernehette lukkes igjen.

**Fare!**

Ikke bruk rengjøringsmiddel (f.eks. til å fjerne rester av kvæ) som kan angripe maskinens deler av lettmetall og dermed forringe maskinens styrke.

7. Rengjøring av sstrammeflate:
 - Sagbladets aksel (49)
 - Sagblad (46),
 - Utvendig flens (45)
 - Innvendig flens (48)

**Fare!**

Innvendig flens må legges riktig på! Ellers kan sagen blokkere eller sagbladet kan løsnes! Innvendig flens ligger riktig når ringsporet peker mot sagbladet og den flate siden mot motoren.

8. Innvendig flens (48) settes på.
9. Sikkerhetslås (27) løsnes (kun på nettapparater) og pendel vernehette (6) skyves oppover og holdes.
10. Legg på nytt sagblad - vær obs på dreieretning: Sett fra venstre (åpne) side må pilen på sagbladet tilsvare pilretningen (47) på sagbladets tildekning!

**Fare!**

Bruk kun sagblad som oppfyller kravene og spesifikasjonene som er nevnt i denne bruksanvisningen.

Bruk kun egnede sagblader som er bestemt for maksimalt turtall (se "Tekniske data") jentrifugalkraften kan få deler fra uegnede eller skadde sagblader til å slynges ut med eksplosiv kraft.

Sagblad som er tiltenkt kutting av tre eller lignende arbeidsemner må tilsvare EN 847-1.

Ikke bruk:

- Sagblader av høylegert stål (HSS);
- Skadde sagblad;
- Kappeskiver.

**Fare!**

– Bruk kun originaldeler for å montere sagbladet.

– Ikke bruk løse reduksjonsringer, sagbladet kan ellers løsne.

– Sagblader må monteres slik at de roterer uten ubalanse eller slag og slik at de ikke kan løsne.

11. Lukk (6) pendel vernehetten igjen.
12. Utvendig flens (45) skyves på igjen - den flate siden må peke mot motoren!
13. Strammeskruen med skive (44) skrues på mot klokken (venstregjenge) og trekkes håndfast til.
14. Låse sagbladet: låseknappen (18) trykkes, ved dette dreies sagbladet med den andre hånden, helt til låseknappen låses fast. Låseknappen holdes inne.

**Fare!**

- Sekskantnøkkel må ikke forlenges.
- Ikke slå på sekskantnøkkelen for å feste strammeskruen.
- 15. Strammeskruen (44) trekkes fast til med (14) sekskantnøkkelen.
- 16. Kontroller funksjon. Ved dette løsnes sikkerhetslås (27) (kun på nettapparater) og sagen klaffes nedover:
 - pendel vernehetten må frigi sagbladet ved svinging nedover, uten å berøre andre deler.
 - Når sagen klaffes opp i utgangsposisjon må pendel vernehetten automatisk dekke sagbladet.
 - Drei sagbladet for hånd. Sagbladet må kunne dreies i en hver mulig reguleringsposisjon, uten å berøre andre deler.

10.2 Utskifting av innleggskive**Fare!**

Hvis innleggskiven er skadet er det (10) fare for at små gjenstander kan klemmes fast mellom innleggskiven og sagbladet og dermed blokkere sagbladet. Skift straks ut skadede innleggskiver!

1. Skru ut skruene på innleggskiven. Ev. dreies dreiebordet og saghodet helles, slik at skruene kan nås.
2. Ta av innleggskiven.
3. Sette inn en ny innleggskive
4. Trekke til skruene på innleggskiven.

10.3 Justere arbeidsemne stopper

1. Løsne (50) unbrakoskruer.
2. Arbeidsemnets stopper (26) rettes ut slik at den står i nøyaktig høyre vinkel til sagbladet når dreiebordet låses i 0°-posisjon.
3. Trekke til (50) unbrakoskruer.

10.4 Justere kuttelaser**Retter laser ut kvadratisk**

– Midterste skruer (41) løsnes. Laser dreies. Midterste skruer (41) trekkes til.

Retter laser ut til siden

– Høyre skruer (43) og venstre skruer (42) løsnes. Retter laser ut horisontalt. Høyre skruer (43) og venstre skruer (42) trekkes til.

10.5 Rengjøre apparat

Fjern spon og støv med støvsuger eller børste fra:

- Reguleringsinnretninger;
- Betjenings-elementer;
- Motorens ventilasjonsslisser;
- Rom under innleggskive;
- Kuttelaser;
- Belysning kutteområde

10.6 Oppbevare apparat**Fare!**

- Oppbevar apparatet på en slik måte at det ikke kan startes av uvedkommende.

- Se til at ingen kan skade seg på apparatet.

**Obs!**

- Ikke oppbevar maskinen ubeskyttet utendørs eller i fuktige omgivelser.

10.7 Vedlikehold**Hver gang før maskinen brukes**

- Fjern sagspon med støvsuger eller kost.
- Kontroller at strømkabelen og støpselet eller batteripakken ikke er skadet, la ev. defekte deler skiftes ut av en elektriker.

- Kontroller alle bevegelige deler, om de kan beveges fritt over hele bevegelsesområdet.

Regelmessig, alt etter bruksbetingelser

- Kontroller alle skruer og bolter, ettertrekk om nødvendig.
- Kontroller returfunksjonen til saghodet (saghodet må gå tilbake i øvre utgangsposisjon gjennom fjærkraft) ev. skiftes fjæren ut.
- Føringselementene smøres lett inn med olje.

11. Tips og triks

- Ved lange arbeidsemner må egnede underlag brukes til venstre og høyre for sagen.
- Ved snitt med helling må arbeidsemnet holdes fast til høyre for sagbladet.
- Under saging av små avsnitt må ekstra stoppere brukes (som ekstra stoppere kan det f.eks brukes et passende trebrett som skrues dast på stopperen til apparatet).
- Under saging av et buet (forskjøvet) brett (53) legges siden som bues ut mot arbeidsemnets stopper.
- Arbeidsemner må ikke sages på høykant, men legges flatt på dreiebordet.

12. Tilbehør

Bruk kun originalt Metabo-tilbehør.

Bruk kun tilbehør som oppfyller kravene og spesifikasjonene som er nevnt i denne bruksanvisningen.

A Vedlikeholds- og pleiespray for fjerning av harpiksrester og for konservering av metalloverflatene. 0911018691

B Avtrekksadapter Multi for forbindelse av avtrekkslanger med 44, 58 eller 100 mm forbindelsesstykke 0910058010

C Metabo multioppsuger (se katalog)

D Chassis:
Universal-maskinstativ UMS 6.3131700
Mobil chassis KSU 250 Mobile 6.3131800
Chassis KSU 400 0910066110

E Rullestativ
RS 420 0910053353
RS 420 G 0910053345
RS 420 W 0910053361

Sagblad for KGS 216 M / KGSV 216 M / KGSM 216 Vario Max:

F Sagblad Power Cut 6.28009
216 x 2,4 / 1,8 x 30 24 WZ 5° neg
for saging på langs og på tvers i massivt tre

G Sagblad Precision Cut Classic 6.28060
216 x 2,4 / 1,8 x 30 40 WZ 5° neg
for saging på langs og på tvers i massivt tre og kryssfinér

H Sagblad Multi Cut Classic 6.28066
216 x 2,4 / 1,8 x 30 60 FZ/TZ 5° neg
for saging på langs og på tvers i materialer med belegg, laminat, plastikk og aluminiumsprofiler

Sagblad for KGS 254 M:

I Sagblad Precision Cut Classic 6.28061
254 x 30 x 2,4/1,8 48 WZ 5° neg
for saging på langs og på tvers i massivt tre og kryssfinér

J Sagblad Multi Cut 6.28223
254 x 30 x 2,4/1,6 80 FZ/TZ 5° neg
for saging på langs og på tvers i materialer med belegg, laminat, plastikk og aluminiumsprofiler

Sagblad for KGS 305 M:

K Sagblad Precision Cut Classic 6.28064
305 x 30 x 2,4/1,8 56 WZ 5° neg

for saging på langs og på tvers i massivt tre og kryssfinér

L Sagblad Multi Cut 6.28091
305 x 30 x 2,8/2,0 96 FZ/TZ 5° neg,
for saging på langs og på tvers i materialer med belegg, laminat, plastikk og aluminiumsprofiler

Sagblad for KGS 18 LTX 216:

M Sagblad Precision Cut Classic 6.28065
216 x 1,8 / 1,2 x 30 40 WZ 5°
for saging på langs og på tvers i massivt tre og kryssfinér

Det komplette tilbehørsprogrammet finner du på www.metabo.com eller i katalogen.

13. Reparasjon**Fare!**

Reparasjoner på elektriske maskiner får kun gjennomføres av elektrofolk!

Ta kontakt med din Metabo-forhandler hvis du har et Metabo elektrisk verktøy som må repareres. Adresser finner du på www.metabo.com.

Du kan laste ned reservedelslister fra www.metabo.com.

14. Miljøvern

Følg nasjonale forskrifter for miljøvennlig kassering og resirkulering av gamle maskiner, emballasjer og tilbehør.



Gjelder kun land i EU: Elektroverktøy skal ikke kastes i husholdningsavfallet! Iht. EU-direktiv 2002/96/EF om kasserte elektriske og elektroniske produkter (EE-avfall) og iverksettelse iht. nasjonal rett må kassert elektroverktøy samles atskilt og bringes til miljøvennlig gjenvinning.

15. Problemer og feil

Følgende beskrives problemer og forstyrrelser som du kan fjerne selv. Dersom disse beskrevne tiltakene ikke hjelper deg videre, se kapittel 13. "Reparasjon".

**Fare!**

I sammenheng med problemer og forstyrrelser skjer det spesielt mange ulykker. Vær derfor obs på:

- Trekk kontakten ut av stikkkontakten eller fjern (34) batteripakken før hver feilfjerning,
- Sett alle sikkerhetsinnretninger i drift og kontroller dem igjen hver gang en feil er blitt rettet.

Ingen kuttefunksjon

Transport-lås låst.

- Trekk ut transport-lås.

Sikkerhets-lås låst:

- Løsne sikkerhets-lås.

Sageeffekt for lav

Sagbladet er uskarpt (bladet har muligens friksjonsmerker på sidene);

Sagbladet er uegnet for materialet (se kapittel 12. "Tilbehør");

Sagbladet er skjævt:

- Bytt sagblad (se kapittel 10. "Vedlikehold").

Sagen vibrerer mye

Sagbladet er skjævt:

- Bytt sagblad (se kapittel 10. "Vedlikehold").

Sagblad er ikke riktig montert:

- Sagblad monteres riktig (se kapittel 10. "Vedlikehold").

Dreiebordet går tungt

Spon under dreiebord;

- Fjern spon.

16. Tekniske data

Forklaringer til opplysningene på side 3.

Med forbehold om endringer grunnet tekniske forbedringer.

U = Nettspenning / spenning til batteripakke
I = Nominell strøm
F = Min. sikring
P₁ = Nominelt effektopptak
IP = Beskyttelsesgrad
n₀ = Hastighet
v₀ = Maks. skjærehastighet
D = Diameter på sagblad (utvendig)
d = Sagbladhull (innvendig)
b = Maks. tannbredde til sagbladet
A = Dimensjoner (LxBxH)
m = Vekt

Krav til et sponavtrekksanlegg:

D₁ = Forbindelsesdiameter til avtrekksstuss

D₂ = Minn. luftgjennomtrengning

D₃ = Min. undertrykk på avtrekksstuss

D₄ = Min. lufthastighet på avtrekksstuss

Maks. tverrsnitt til arbeidsemnet, se tabell på side 4.

~ Vekselstrøm

--- Likestrøm

Maskin med beskyttelsesklasse II

Angitte tekniske data kan variere (i henhold til de til enhver tid gjeldende normer).

Utslippsverdier

Disse verdiene gjør det mulig å anslå emisjonen til elektroverktøyet og å sammenlikne ulike elektroverktøy. Avhengig av bruksbetingelsene, tilstanden til maskinen og verktøyet, kan den faktiske belastningen være høyere eller lavere. Ta hensyn til arbeidspauser og perioder med mindre belastning i vurderingen. Fastsett sikkerhetstiltak for brukeren på grunn av tilpassede vurderingsverdier, f.eks. organisatoriske tiltak.

Typiske A-veide lydnivåer:

L_{PA} = Lydtryknivå

L_{WA} = Lydeffektnivå

K_{PA}, K_{WA} = Usikkerhet

Bruk hørselsvern!

Original brugsanvisning

Indholdsfortegnelse

1. Overensstemmelseserklæring
2. Tiltænkt formål
3. Generelle sikkerhedsanvisninger
4. Særlige sikkerhedsanvisninger
5. Oversigt
6. Opstilling og transport
7. Detaljeret beskrivelse af maskinen
8. Ibrugtagning
9. Betjening
10. Vedligeholdelse og pleje
11. Tips og tricks
12. Tilbehør
13. Reparation
14. Miljøbeskyttelse
15. Problemer og forstyrrelser
16. Tekniske data

1. Overensstemmelseserklæring

Vi erklærer under almindeligt ansvar: Disse kap-/geringssave, identificeret ved angivelse af type og serienummer *1), opfylder alle relevante bestemmelser i direktiverne *2) og standarderne *3). Teknisk dossier ved *4) - se side 4.

2. Tiltænkt formål

Geringskapsaven er egnet til længde- og tværsnit, skrå snit, geringssnit og dobbelte geringssnit. Desuden kan der saves noter.

Der må kun bearbejdes materiale, som den tilsvarende savklunge er egnet til (se kapitel 12. Tilbehør vedrørende godkendte savklunger).

Emnernes tilladte dimensioner skal overholdes (se kapitel 16. Tekniske data).

Emner med rundt eller ujævnt tværsnit (f.eks. brænde) må ikke savet, da disse ikke kan holdes sikkert fast. Ved savning på højkant af flade emner skal der anvendes et egnet ekstra anslag for at sikre en stabil føring.

Enhver anden anvendelse er i strid med formålet. Ved anvendelse i modstrid med anvendelsesformålet, ved ændringer på apparatet eller ved brug af dele, som ikke er testet eller godkendt af producenten, kan der opstå alvorlige skader!

3. Generelle sikkerhedsanvisninger



Vær opmærksom på de tekststeder, der er markeret med dette symbol, for din egen og el-værktøjets sikkerhed!



ADVARSEL – læs brugsanvisningen for at reducere faren for personskader.

Videregiv kun el-værktøjet sammen med disse papirer.

Generelle sikkerhedsanvisninger til el-værktøj



ADVARSEL – læs alle sikkerhedsanvisninger og andre anvisninger. Hvis sikkerhedsanvisningerne og de andre anvisninger ikke overholdes, er der risiko for elektrisk stød, brand og/eller alvorlige personskader.

Alle sikkerhedsanvisninger og andre anvisninger skal opbevares til senere brug! Det benyttede begreb "el-værktøj" refererer til netdrevne maskiner (med tilslutningskabel) og batteridrevne maskiner (uden tilslutningskabel).

3.1 Sikkerhed på arbejdspladsen

a) **Sørg for, at arbejdsområdet er rent og godt belyst.** Uorden og uoplyste arbejdsområder øger faren for uheld.

b) **Brug ikke el-værktøjet i eksplosionsfarlige omgivelser, hvor der er brændbare væsker,**

gasser eller støv. El-værktøj kan slå gnister, der kan antænde støv eller dampe.

c) **Sørg for, at andre personer og ikke mindst børn holdes væk fra arbejdsområdet, når el-værktøjet er i brug.** Hvis man distraheres, kan man miste kontrollen over maskinen.

3.2 Elektrisk sikkerhed

a) **El-værktøjets stik skal passe til kontakten. Stikket må under ingen omstændigheder ændres. Anvend ikke adapterstik sammen med jordforbundet el-værktøj.** Uændrede stik, der passer til kontakterne, nedsætter risikoen for elektrisk stød.

b) **Undgå kropskontakt med jordforbundne overflader som f.eks. rør, radiatorer, komfurer og køleskabe.** Hvis din krop er jordforbundet, øges risikoen for elektrisk stød.

c) **El-værktøj må ikke udsættes for regn eller fugt.** Indtrængning af vand i el-værktøj øger risikoen for elektrisk stød.

d) **Anvend ikke ledningen til formål, den ikke er beregnet til (f.eks. må man aldrig bære el-værktøjet i ledningen, hænge el-værktøjet op i ledningen eller rykke i ledningen for at trække stikket ud af kontakten).** Beskyt ledningen mod varme, olie, skarpe kanter eller maskindele, der er i bevægelse. Beskadigede eller indviklede ledninger øger risikoen for elektrisk stød.

e) **Hvis el-værktøjet benyttes i det fri, må der kun benyttes forlængerledninger, der er godkendt til udendørs brug.** Brug af en forlængerledning til udendørs brug nedsætter risikoen for elektrisk stød.

f) **Hvis det ikke kan undgås at benytte el-værktøjet i fugtige omgivelser, skal der anvendes en fejlstrømsafbryder.** Brug af en fejlstrømsafbryder nedsætter risikoen for elektrisk stød.

3.3 Personlig sikkerhed

a) **Det er vigtigt at være opmærksom, se, hvad man laver, og bruge el-værktøjet fornuftigt.** Man bør ikke bruge el-værktøjet, hvis man er træt, har nydt alkohol eller er påvirket af medicin eller euforiserende stoffer. Få sekunders uopmærksomhed ved brug af el-værktøjet kan føre til alvorlige personskader.

b) **Brug beskyttelsesudstyr og hav altid beskyttelsesbriller på.** Brug af sikkerhedsudstyr som f.eks. støvmaske, skridsikkert fodtøj, beskyttelseshjelm eller høreværn afhængig af maskintype og anvendelse nedsætter risikoen for personskader.

c) **Undgå utilsigtet igangsætning. Kontrollér altid, at el-værktøjet er slukket, før stikket sættes i og/eller batteriet tilsluttes, og før el-værktøjet tages op eller bæres.** Undgå at bære el-værktøjet med fingeren på afbryderen og sørg for, at maskinen ikke er tændt, når den sluttes til nettet, da dette øger risikoen for personskader.

d) **Fjern indstillingsværktøj eller skruenøgler, inden el-værktøjet tændes.** Hvis et stykke værktøj eller en nøgle sidder i en roterende maskindel, er der risiko for personskader.

e) **Undgå unormal kropsholdning. Sørg for at stå sikkert, mens der arbejdes, og kom ikke ud af balance.**

Det er derved nemmere at kontrollere el-værktøjet, hvis der skulle opstå uventede situationer.

f) **Brug egnet arbejdstøj.** Undgå løse beklædningsgenstande eller smykker. Hold hår og tøj væk fra dele, der bevæger sig. Dele, der er i bevægelse, kan gribe fat i løstsiddende tøj, smykker eller langt hår.

g) **Hvis støvudsugnings- og opsamlingsudstyr kan monteres, er det vigtigt, at dette tilsluttes og benyttes korrekt.** Brug af støvudsugning nedsætter risikoen for personskader som følge af støv.

h) **Vær altid forsigtig og tilsidesæt ikke sikkerhedsreglerne for el-værktøj, selvom du er fortrolig med el-værktøjet efter mange ganges brug.** Uagtsomme handlinger kan inden for brøkdelen af sekunder medføre alvorlige personskader.

3.4 Anvendelse og behandling af elværktøjet

a) **Undgå overbelastning af maskinen.** Brug altid en maskine, der er beregnet til det stykke arbejde, der skal udføres. Med den rigtige maskine arbejder man bedst og mest sikkert inden for det angivne effektområde.

b) **Brug ikke en maskine, hvis afbryder er defekt.** En maskine, der ikke kan startes og stoppes, er farlig og skal repareres.

c) **Træk stikket ud af stikkontakten og/eller fjern et aftageligt batteri, inden maskinen indstilles, der skiftes tilbehørsdele, eller maskinen lægges væk.** Disse sikkerhedsforanstaltninger forhindrer utilsigtet start af el-værktøjet.

d) **Opbevar ubenyttet el-værktøj uden for børns rækkevidde.** Lad aldrig personer, der ikke er fortrolige med maskinen eller ikke har gennemlæst disse instrukser, benytte maskinen. El-værktøj er farligt, hvis det benyttes af ukyndige personer.

e) **El-værktøj og tilbehør bør vedligeholdes omhyggeligt.** Kontrollér, om bevægelige dele fungerer korrekt og ikke sidder fast, og om delene er brækket eller beskadiget, således at el-værktøjets funktion påvirkes. Få beskadigede dele repareret, inden maskinen tages i brug. Mange uheld skyldes dårligt vedligeholdte maskiner.

f) **Sørg for, at skæreværktøjer er skarpe og rene.** Omhyggeligt vedligeholdte skæreværktøjer med skarpe skærekanter sætter sig ikke så hurtigt fast og er nemmere at føre.

g) **Brug el-værktøj, tilbehør, indsatsværktøj osv. iht. disse instrukser.** Tag hensyn til arbejdsforholdene og det arbejde, der skal udføres. Hvis el-værktøjet anvendes til formål, som ligger uden for det fastsatte anvendelsesområde, kan der opstå farlige situationer.

h) **Hold håndtag og greb tørre, rene og fri for olie og fedt.** Glatte håndtag og greb tillader ikke sikker betjening og kontrol af el-værktøjet i uventede situationer.

3.5 Anvendelse og behandling af batteridrevet værktøj

a) **Oplad kun batterierne i opladere, der er anbefalet af producenten.** En oplader, der er egnet til en bestemt type batterier, må ikke benyttes med andre batterier - brandfare.

b) **Brug kun de batterier, der er beregnet til el-værktøjet.** Brug af andre batterier øger risikoen for personskader og er forbundet med brandfare.

c) **Ikke benyttede batterier må ikke komme i berøring med clips, mønter, nøgler, søm, skruer eller andre små metalgenstande, da disse kan kortslutte kontakterne.** En kortslutning mellem batteriets kontakter kan forårsage forbrændinger eller brand.

d) **Hvis batteriet anvendes forkert, kan der slippe væske ud af det.** Undgå at komme i kontakt med denne væske. Hvis det alligevel skulle ske, skylles med vand. Søg læge, hvis væsken kommer i øjnene. Batterivæske kan forårsage hudirritation eller forbrændinger.

e) **Brug ikke beskadigede eller modificerede batterier.** Beskadigede eller modificerede batterier kan reagere uforudseeligt og medføre brand, eksplosion eller personskader.

f) **Udsæt ikke batterier for ild eller for høje temperaturer.** Ild eller temperaturer over 130 °C kan medføre en eksplosion.

g) **Følg alle anvisninger om opladning og oplad batteriet eller det batteridrevne værktøj aldrig uden for det temperaturområde, som er angivet i brugsanvisningen.** Forkert opladning eller opladning uden for det tilladte temperaturområde kan ødelægge batteriet og øge brandfaren.

3.6 Service

a) **Sørg for, at el-værktøjet kun repareres af kvalificerede fagfolk, og at der kun benyttes originale reservedele.** Dermed sikres størst mulig opretholdelse af el-værktøjets sikkerhed.

b) **Udfør aldrig vedligeholdelsesarbejde på beskadigede batterier.** Alt vedligeholdelsesarbejde på batterierne må kun

udføres af producenten eller autoriserede kundeservicesteder.

3.7 Yderligere sikkerhedsanvisninger

- Denne brugsanvisning henvender sig til personer med teknisk basisviden i håndtering af maskiner som de her beskrevne. Hvis du ingen erfaring har med sådanne maskiner, bedes du først hente hjælp hos erfarne personer.
- Producenten hæfter ikke for skader, som opstår, fordi anvisningerne i denne brugsanvisning ikke overholdes.

Informationerne i denne brugsanvisning er markeret som følger:



Fare!
Advarer mod personskader eller miljøskader.



Risiko for stød!
Advarer mod personskader på grund af elektricitet.



Roterende dele!
Advarer mod personskader som følge af, at legemsdele eller klædningsstykker trækkes ind i maskinen.



OBS!
Advarsel mod tingskader.



Henvisning:
Supplerende informationer.

4. Særlige sikkerhedsanvisninger

- a) **Geringskapsave er beregnet til skæring af træ eller træliggende produkter; de må ikke anvendes til skæring af jernmaterialer såsom stave, stænger, skruer osv.** Slibestøv fører til blokering af bevægelige dele som f.eks. den nederste beskyttelsesskærm. Gnister under skæringen forbrænder den nederste beskyttelsesskærm, indlægspladen og andre plastdele.
- b) **Fiksér om muligt emnet med skruetvinger.** Hvis emnet holdes fast med hånden, skal hånden altid mindst holdes 100 mm væk fra hver side af savklingen. Anvend ikke denne sav til skæring af dele, der er for små til at kunne spændes fast eller holdes fast med hånden. Hvis hånden er for tæt på savklingen, er der øget risiko for personskader på grund af kontakt med savklingen.
- c) **Emnet skal være ubevægeligt og enten spændes fast eller trykkes mod anslaget og bordet.** Skub emnet ikke ind i savklingen, og skær ikke "på fri hånd". Løse eller bevægelige emner kan slynges ud med stor hastighed og medføre personskader.
- d) **Skub saven gennem emnet. Undgå at trække saven gennem emnet. Løft savhovedet for et snit og træk det over emnet uden at skære det. Tænd så for motoren, vip savhovedet nedad og tryk saven gennem emnet.** Hvis saven trækkes gennem emnet, er der risiko for at savklingen stiger op ad emnet og savklingeenheden bliver slynget mod brugeren med stor kraft.
- e) **Kryds aldrig med hånden over den planlagte snitlinje, hverken foran eller bag savklingen.** Afstivning af emnet "med hænderne over kors", er meget farlig, dvs. hvis emnet holdes til højre for savklingen med den venstre hånd eller omvendt.
- f) **Grib ikke ind bag anslaget, når savklingen roterer. Underskrid aldrig en sikkerhedsafstand på 100 mm mellem hånd og roterende savklinge (gælder for begge sider af savklingen, f.eks. når træaffald fjernes).** Du kan evt. ikke se afstanden mellem din hånd og den roterende savklinge og pådrage dig alvorlige skader.
- g) **Kontrollér emnet før skæringen. Hvis emnet er bøjet eller deformert, spænd det fast med siden, der bøjer udad, mod anslaget. Vær altid opmærksom på, at der ikke er nogen spalte mellem emne, anslag og bord langs snitlinjen.** Bøjede eller deformerede emner kan dreje eller flytte sig og forårsage den roterende savklinge kommer i klemme under skæringen. Der må ikke være søm eller fremmedlegemer i emnet.

h) **Anvend først saven, når bordet er frit for værktøj, træaffald osv.; kun emnet må befinde sig på bordet.** Små spåner, løse træstykker eller andre genstande, der kommer i berøring med den roterende klinge, kan slynges væk med høj hastighed.

- i) **Skær altid kun et emne ad gangen.** Flere stablede emner kan ikke fastspændes tilstrækkeligt eller holdes sikkert fast og kan forårsage at klingens sætter sig fast eller glider under savningen.
- j) **Sørg for, at geringskapsaven er placeret på en plan, fast arbejdsflade før brug.** En plan og fast arbejdsflade reducerer risikoen for, at geringskapsaven bliver ustabil.
- k) **Planlæg arbejdet. Vær ved indstillingen af savklingens hældning eller geringsvinklen opmærksom på, at det indstillelige anslag er justeret rigtigt og støtter emnet uden at komme i berøring med klingens beskyttelsesskærmen.** Uden at tænde for maskinen og uden emne på bordet skal man simulere en fuldstændig skærebewægelse af savklingen for at sikre, at der ikke kan komme hindringer i vejen og at der ikke er risiko for at der skæres i anslaget.
- l) **Sørg ved emner, der er bredere eller længere end bordets overside, for en passende afstivning, f.eks. med forlængerborde eller savbukke.** Emner, der er længere eller bredere end geringskapsavens bord, kan vippe, hvis de ikke støttes i tilstrækkeligt omfang. Hvis et afskåret stykke træ eller emnet vipper, kan det forårsage løft af den nederste beskyttelsesskærm eller delene kan slynges ukontrolleret bort af den roterende klinge.
- m) **Andre personer må ikke erstatte et forlængerbord eller en yderligere afstivning.** En ustabil afstivning af emnet kan medføre, at klingens sætter sig fast. Desuden kan emnet forskyde sig under snittet og trække dig og din hjælper ind i den roterende klinge.
- n) **Det afskårne stykke må ikke trykkes mod den roterende savklinge.** Hvis der kun er lidt plads, f.eks. ved brug af længdeanslag, kan det afskårne stykke kile sig fast i klingens og blive slynget væk med stor kraft.
- o) **Anvend altid en skruetvinge eller en egnet anordning for at afstive runde materialer som f.eks. stænger eller rør korrekt.** Stænger har under skæringen en tendens til at rulle væk, hvilket kan forårsage, at klingens "bider sig fast" og emnet og din hånd kan trækkes ind i klingens.
- p) **Lad klingens nå op på dens fulde hastighed, før du skærer emnet.** Det reducerer risikoen for, at emnet slynges væk.
- q) **Hvis emnet klemmes inde eller klingens blokerer, sluk geringskapsaven. Vent, indtil alle bevægelige dele er i stilstand, tag netstikket ud og/eller tag batteriet ud. Fjern derefter det indeklemte materiale.** Hvis du saver videre ved en sådan blokering, kan du miste kontrollen eller det kan forårsage beskadigelser af geringskapsaven.
- r) **Slip kontakten efter afslutning af snittet, hold savhovedet nedad og vent, indtil klingens er i stilstand, før du fjerner det afskårne stykke.** Det er meget farligt at gribe ind i nærheden af den stoppende klinge med hånden.

- 4.1 Yderligere sikkerhedsanvisninger
- Overhold denne brugsanvisning, især de specielle sikkerhedsanvisninger i de respektive kapitler;
 - Overhold de gældende direktiver eller ulykkesforebyggende forskrifter.
- Generelle farer!**
- Tag altid hensyn til eksterne påvirkninger;
 - Anvend egnede emneunderlag til lange emner.
 - Denne maskine må kun betjenes af personer, som har kendskab til sådanne maskiner, og som til enhver tid er sig bevidst om faren ved håndteringen af sådanne save. Personer under 18 år må kun betjene maskinen i forbindelse med en uddannelse og under opsyn af en uddannelsesleder.
 - Hold uvedkommende personer borte fra fareområdet, dette gælder især for børn. Lad aldrig andre personer røre ved maskinen eller strømkablet under anvendelsen.

- Undgå overophedning af savtænderne.
- Undgå at plast smelter ved savning af plastmaterialer.



Fare for kvæstelser og klemning på grund af bevægelige dele!

- Maskinen må ikke tages i brug uden monterede beskyttelsesanordninger.
- Hold altid tilstrækkelig afstand til savklingen. Anvend eventuelt en egnet fremføringshjælp. Hold under arbejdet altid tilstrækkelig afstand til de drevede komponenter.
- Vent til savklingen står stille, før du fjerner små emnestykker, trærester m.v. fra arbejdsområdet.
- Der må kun bearbejdes emner med dimensioner, som giver et sikkert hold under skæringen.
- Brug spændeanordninger eller en skruestik til at fastgøre emnet med. Således holdes det mere sikkert fast end med hånden.
- Den stoppende savklinge må ikke stoppes ved at trykke på siden af den.
- Tag altid netstikket ud af stikkontakten eller fjern den aftagelige batteripakke for indstilling, vedligeholdelse eller istandsættelse.
- Tag netstikket ud af stikkontakten eller fjern den aftagelige batteripakke, når maskinen ikke anvendes.



Der er risiko for at skære sig, også på stoppet skæreværktøj!

- Brug handsker ved udskiftning af skæreværktøjet.
- Opbevar savklingen således, at der ikke er risiko for kvæstelser.



Risiko for tilbageslag af savhovedet (savklingen sætter sig fast i emnet og savhovedet bevæger sig pludseligt opad)!

- Vælg en passende savklinge til materialet, der skal skæres.
- Hold håndtaget forsvarligt fast. I det øjeblik hvor savklingen dykker ned i emnet, er risikoen for tilbageslag særdeles høj.
- Sav kun tynde eller tyndvæggede emner med fintandede savklinger.
- Anvend altid skarpe savklinger. Udskift sløve savklinger med det samme. Der er øget risiko for tilbageslag, hvis en sløv savtand sætter sig fast i emnets overflade.
- Hold emnerne lige, så de ikke klemmes fast.
- Undersøg i tvivlstilfælde emnerne for fremmedlegemer (for eksempel søm eller skruer).
- Sav aldrig flere emner ad gangen – heller ikke bundter, der består af flere dele. Der er risiko for ulykker, hvis et enkelt emne ukontrolleret fanges af savklingen.
- Undgå ved savningen af noter at udøve tryk på savklingen fra siden – anvend en spændeanordning.



Roterende dele!

- Sørg for, at legemsdele eller klædningsstykker ikke kan gribes fast af de roterende dele og trækkes ind af maskinen under driften (bær ikke slips, ingen handsker og ingen klædningsstykker med brede ærmer; anvend altid håret ved langt hår).
- Sav aldrig emner, på hvilke der sidder wirer, snore, bånd, kabler eller tråde, eller som indeholder disse materialer.



Risiko ved utilstrækkelig brug af personligt beskyttelsesudstyr!

- Brug høreværn.
- Brug beskyttelsesbriller.
- Brug støvmaske.
- Brug egnet arbejdstøj.
- Brug skridsikre sko.

- Brug handsker ved håndtering af savklinger og rut værktøj. Bær savklingerne i en holder.



Træstøv udgør en sundhedsrisiko!

- Der må kun arbejdes med et udsugningsanlæg. Udsugningsanlægget skal overholde værdierne, der er angivet i kapitel 16..

Reducering af støvbelastning:

- Partikler, der opstår, når man arbejder med denne maskine, kan indeholde stoffer, der kan forårsage kræft, allergiske reaktioner, luftvejssygdomme, fødselsdefekter eller anden reproduktiv skade. Nogle eksempler på disse stoffer er: bly (i blyholdig maling), tilsætningsstoffer til træbehandling (kromat, træbeskyttelsesmidler), visse typer af træ (som ege- og bøgestøv).
- Risikoen afhænger af, hvor længere brugeren eller personer, der befinder sig i nærheden, udsættes for belastningen.
- Partiklerne må ikke optages af kroppen.
- Til reducere af belastningen med disse stoffer: Sørg for god ventilation af arbejdspladsen og brug egnet beskyttelsesudstyr som f.eks. åndedrætsmasker, der er i stand til at filtrere de mikroskopisk små partikler.
- Overhold de gældende retningslinjer for materiel, personale, anvendelsestilfælde og -sted (f.eks. sundheds- og sikkerhedsregler, bortskaffelse).
- Opfang partiklerne på oprindelsesstedet, undgå aflejring i omgivelserne.
- Anvend den medfølgende støvsamler og en egnet støvudsugning. Således når færre partikler ukontrolleret ud i miljøet.
- Støvbelastningen kan reduceres på følgende måde:
 - Ret ikke partikler, der kommer ud, og maskinens udluftningsstrøm mod dig selv eller personer, der befinder sig i nærheden, eller på aflejret støv,
 - anvend et udsugningsanlæg og/eller en luftrenser,
 - sørg for god ventilation på arbejdspladsen og hold den ren vha. støvudsugning. Fejning eller blæsning hvirvler støvet op.
 - Støvsug eller vask beskyttelsestøj. Undgå udblæsning, bankning eller børstning.



Ændringer på maskinen eller brug af dele, som producenten ikke har kontrolleret eller godkendt, udgør en risiko

- Denne maskine monteres nøjagtigt som beskrevet i denne vejledning.
- Anvend derfor kun dele, der er tilladt af producenten. Dette gælder især for:
 - savklinger (se kapitel 12. Tilbehør vedrørende bestillingsnumre).
 - Sikkerhedsanordninger.
 - Tilskæringslaser
 - Belysning af skæreozone
- Foretag ingen ændringer på delene.
- Vær opmærksom på, at hastigheden, der er angivet på savklingen, skal være mindst lige så høj som den hastighed, der er angivet på saven.



Der kan være risiko på grund af mangler på maskinen!

- Før maskinen startes, skal den undersøges for beskadigelser: Før maskinen bruges, skal beskadiget sikkerhedsudstyr, beskyttelsesanordninger samt beskadigede reservedele undersøges nøje for, om de er fejlfri og fungerer korrekt. Kontrollér, om de bevægelige dele fungerer fejlfrit og ikke klemmer. Samtlige dele skal være rigtigt monteret og opfylde alle betingelser for at sikre en fejlfri drift af maskinen.
- Brug ingen beskadigede eller deformerede savklinger.



Risiko på grund af larm!

- Brug høreværn.



Fare på grund af blokerende emner eller dele af emner!

I tilfælde af blokering:

1. Sluk for maskinen.
2. Tag netstikket ud af stikkontakten eller fjern den aftagelige batteripakke.
3. Brug handsker.
4. Fjern blokeringen vha. værktøj.

4.2 Særlige sikkerhedsanvisninger for batteridrevne maskiner:

Tag batteripakken ud af maskinen, før der foretages maskinindstilling, ombygning, vedligeholdelse eller rengøring.



Beskyt batteripakker mod fugtighed!



Udsæt ikke batteripakker for ild!

Brug ingen defekte eller deformerede batteripakker!

Åbn ikke batteripakker!

Berør eller kortslut ikke batteripakkens kontakter! Der kan sive let sur, brændbar væske ud af defekte Li-ion-batteripakker!



Skyl straks med rigelige mængder vand, hvis batterivæsken kommer i kontakt med huden. Skyl øjnene med rent vand og søg straks læge, hvis batterivæsken kommer i øjnene!

4.3 Symboler på maskinen (afhængig af model)



Læs brugsanvisningen.



Grib ikke ind i savklingen.



Brug beskyttelsesbriller og høreværn.



Anvend ikke maskinen i fugtige eller våde omgivelser.



Laserstråling – se ikke ind i strålen. LASERKLASSE 2

4.4 Sikkerhedsanordninger Pendulbeskyttelsesskærm (6)

Pendulbeskyttelsesskærmen beskytter mod utilsigtet berøring af savklingen og mod omkringflyvende spåner.

Sikkerhedslås (27)

Batteridrevne maskiner: Kun når sikkerhedslåsen betjenes, kan maskinen tændes.

Netdrevne maskiner: Kun når sikkerhedslåsen betjenes, åbner pendulbeskyttelsesskærmen og saven kan sænkes.

Emnestop (26)

Emnestoppet forhindrer, at emnet kan bevæges under savningen. Emnestoppet skal altid være monteret under driften.

Ekstraprofilen (35) på emnestoppet skal forskydes til hældningssnit efter løsning af låseskruen (36).

5. Oversigt

Se side 2.

- 1 Spånsækkens lukkeanordning
- 2 Spånsæk
- 3 Spånudsugningsstuds
- 4 Laserudgang
- 5 Belysning af skæreozone
- 6 Pendulbeskyttelsesskærm
- 7 Længdeanslag
- 8 Bord
- 9 Drejebord
- 10 Planindlæg

- 11 Låsehåndtag til drejebord
- 12 Låsepal til drejebordets låsepositioner*
- 13 Låseskrue til trækanordning
- 14 Unbrakonøgler / værktøjsdepot til unbrakonøgler
- 15 Emnefastspænding
- 16 Bordudvidelse
- 17 Låseskrue til bordudvidelse
- 18 Savklingelås
- 19 Savhåndtag
- 20 Indstillingshjul til indstilling af hastighed*
- 21 Greb
- 22 Krog til kabeloprulning
- 23 Låsehåndtag til hældningsindstilling
- 24 Låseknop (til udvidelse af hældningsvinklen med +/- 2°)
- 25 Transportlås
- 26 Emnestop
- 27 Sikkerhedslås
- 28 Tænd-/sluk-kontakt til sav
- 29 Tænd-/sluk-kontakt til tilskæringslaser
- 30 Tænd-/sluk-kontakt til belysning af skæreozone
- 31 Knap til frigørelse af batteripakke *
- 32 Knap til kapacitetsindikator *
- 33 Kapacitets- og signalindikator *
- 34 Batteripakke *

* afhængig af model/udstyr

6. Opstilling og transport

Evt. montering af greb (21) (afhængig af model)

- Skru grebet (21) fast som vist.

Evt. montering af bordudvidelse (16) (afhængig af model)

1. Tag højre og venstre bordudvidelse ud af transportemballagen.
2. Skru skrueene (37) på den højre og venstre bordudvidelses styreskinne ud.
3. Skub bordudvidelsernes styreskinne helt ind i holderne. Sæt bordudvidelsen med opklappeligt længdeanslag (7) i på højre side.
4. Løft maskinen i de forreste ben, vip den forsigtigt bagud og stil den stabilt hen.
5. Skru skrueene (37) på styreskinneerne igen fast ind.
6. Tag fat i maskinen i de forreste ben, vip den forsigtigt fremad og stil den hen.
7. Indstil bordbredden og fastlås bordudvidelserne med låseskrue (17).

Opstilling

Maskinen skal fastgøres på et stabilt underlag for at man kan arbejde sikkert med den.

– Som underlag kan man enten anvende en fast monteret arbejdsplade eller arbejdsbænk.

– Maskinen skal også stå sikkert ved bearbejdning af større emner.

– Lange emner skal yderligere støtte med passende tilbehør.



Henvisning:

Til mobil brug kan maskinen skrues fast på en krydsfiner- eller møbelplade (500 mm x 500 mm, mindst 19 mm tyk). Ved brug skal pladen fastgøres på en arbejdsbænk med skruevinger.

1. Skru maskinen fast på underlaget.
2. Løsning af transportlås (25): Tryk savhovedet en anelse nedad og hold det fast. Træk transportlåsen (25) ud.
3. Vip savhovedet langsomt opad.

Transport

1. Vip savhovedet nedad og tryk transportlåsen (25) ind.
2. Fastlås trækanordningen med låseskruen (13) i den forreste position.



OBS!

Saven må ikke transporteres i beskyttelsesanordningerne.

3. Løft og bær maskinen i grebet (21).

7. Detaljeret beskrivelse af maskinen

7.1 Tænd-/sluk-kontakt til motor (28)

Start af motor:

- Tryk på tænd-/sluk-kontakten og hold den trykket.

Stop af motor:

- Slip tænd-/sluk-kontakten.

7.2 Tænd-/sluk-kontakt til belysning af skæreo­mråde (30)

Tænd og sluk belysningen af skæreo­mrådet.



Fare!

Ret ikke lysstrålen mod øjnene på personer eller dyr.



Henvisning:

Ved batteridrevne maskiner: Ved korte arbejds­pauser slukker belysningen af skæreo­mrådet (hviletilstand) og aktiveres automatisk igen, når arbejdet fortsættes. Ved længere arbejds­pauser slukker belysningen af skæreo­mrådet. For at tænde igen: Tryk på kontakten (30).

7.3 Tænd-/sluk-kontakt til tilskæringslaser (29)

Tænd og sluk tilskæringslaser.

Tilskæringslaseren markerer en linie til venstre for savsnittet. Foretag et prøvesnit for at gøre dig fortrolig med positioneringen.



Fare!

LASERSTRÅLING
SE IKKE IND I LASERSTRÅLEN
LASERKLASSE 2
EN 60825-1:2014
P<1mW, λ=650nm



Henvisning:

Ved batteridrevne maskiner: Ved korte arbejds­pauser slukker tilskæringslaseren (hviletilstand) og aktiveres automatisk igen, når arbejdet fortsættes. Ved længere arbejds­pauser slukker tilskæringslaseren. For at tænde igen: Tryk på kontakten (29).

7.4 Hældningsindstilling

Efter løsning af låsehåndtaget (23) kan saven hældes trinløst mellem 0° og 45° mod venstre i forhold til den lodrette linie (40).

Tryk under indstillingen låseknappen (24) ind for også at indstille vinkler op til 47° mod venstre i forhold til den lodrette linie eller ned til 2° mod højre i forhold til den lodrette linie.



Fare!

For at hældningsvinklen ikke kan ændre sig under savningen, skal vippearmens låsehåndtag (23) spændes til.

Du kan tilpasse låsehåndtagets position efter dine behov: Træk låsehåndtaget ud, drej det og tryk det ind i den ønskede position og lad det gå i indgreb.

7.5 Drejebord

Til gerings­snit kan drejebordet efter løsning af låsehåndtaget (11) og betjening af låsepalen (12) drejes 47° mod venstre eller 47° mod højre. På den måde indstilles skærevinklen i forhold til emnets anlægskant.



Fare!

For at gerings­vinklen ikke kan ændre sig under savningen, skal drejebordets låsehåndtag (11) (også i låsepositionerne) spændes til.

7.6 Trækanordning

Med trækanordningen kan også emner med større tværsnit saves. Trækanordningen kan anvendes til alle snittyper (lige snit, gerings­snit,

skrå snit og dobbelte gerings­snit og savning af noter).

Når der ikke er brug for trækanordningen, fast­låses den med låseskruen (13) i den bagerste position.

7.7 Skæredybdebegrænsning

Skæredybdebegrænsningen (51) muliggør sammen med trækanordningen savning af noter.

Drej stilleskruen og fiksér den med kontramøtrikken. Skæredybdebegrænsningen kan deaktiveres, når anslaget (52) forskydes bagud.

7.8 Indstilling af hastighed (kun ved KGSV 216 M, KGSM 216 Vario Max)

Hastigheden indstilles med stillehullet. (20) Se tabellen angående anbefalede stillinger af stillehullet.

Træ: 3 - 6
Aluminium: 3 - 6
Plast: 1 - 3

8. Ibrugtagning

8.1 Tilslutning af spånsæk/spånudsugningsanlæg



Fare!

Nogle træstøvarter (f.eks. ege-, bøgetræ og ask) kan forårsage kræft, hvis de indåndes.

- Arbejd kun med monteret spånsæk eller et egnet spånudsugningsanlæg.
- Brug yderligere en støvmaske, da ikke alt savstøv kan opfanges eller udsuges.
- Tøm spånsækken med jævne mellemrum. Brug støvmaske under tømningen.

Ved ibrugtagning af maskinen med den medfølgende spånsæk:

- Sæt spånsækken (2) på spånudsugningsstuds­en (3). Kontrollér, at spånsækkens lukkeanordning (1) er lukket.

Ved tilslutning af maskinen til et spånudsugningsanlæg:

- Anvend til tilslutning til spånudsugningsstuds­en en egnet adapter (se kapitel 12. "Tilbehør").
- Sørg for, at spånudsugningsanlægget opfylder de krav, som er angivet i kapitel 16. "Tekniske data".
- Læs også betjeningsvejledningen til spånudsugningsanlægget!

8.2 Montering af emnefastspænding

Emnefastspændingen (15) kan monteres i 2 positioner:

- Til **brede** emner: Skub emnefastspændingen i bordets bagerste hul (38).
- Til **smalle** emner: Skub emnefastspændingen i bordets forreste hul (39).

8.3 Specielt for netdrevne maskiner



Fare! Elektrisk spænding

Brug kun maskinen med strømkilder, som opfylder følgende krav (se også kapitel 16. "Tekniske data"):

- Net­spænding og -frekvens skal svare til de data, der står på maskinens typeskilt
- Sikring med en HFI-afbryder med en fejlstrøm på 30 mA
- Stikkontakter skal være installeret, jordet og kontrolleret i overensstemmelse med forskrifterne
- Læg strømkablet sådan, at det hverken forstyrrer eller bliver beskadiget under arbejdet.
- Anvend kun gummikabler med tilstrækkeligt tværsnit som forlængerledning (3 × 1,5 mm²).
- Anvend forlængerledninger til udendørs brug. I det fri må der kun bruges forlængerledninger, som er godkendt til udendørs brug og mærket tilsvarende.

- Undgå utilsigtet start. Sørg for, at kontakten er slået fra, når stikket sættes ind i stikkontakten.

8.4 Specielt for batteridrevne maskiner

- Undgå utilsigtet start. Sørg for, at kontakten er slået fra, når batteripakken sættes i.

Batteripakke

Batteripakken (34) skal oplades før den første ibrugtagning.

Genoplad batteripakken, når kapaciteten aftager.

Den optimale opbevaringstemperatur ligger mellem 10 °C og 30 °C.

Li-ion-batteripakker "Li-Power" har en kapacitets- og signalindikator (33):

- Tryk på knappen (32), og ladetilstanden vises med lysdiode.
- Blinker en lysdiode, er batteripakken næsten tom og skal genoplades.

Udtagning og isætning af batteripakke

Udtagning: Tryk på knappen til frigørelse af batteripakken (31), og træk batteripakken (34) bagud og ud.

Isætning: Skub batteripakken (34) på indtil indgreb.

9. Betjening

- Kontrollér, at sikkerhedsanordningerne er i en upåklagelig tilstand, før arbejdet påbegyndes.
- Indtag en korrekt arbejds­position under arbejdet med saven:
 - Foran på operatørsiden
 - Frontal til saven
 - Ved siden af savklings­ens flugtlinje



Fare!

Fiksér om muligt emnet med emnefastspændingen (15).



Klemfare!

Grib ved hældning eller vipning af savhovedet ikke ind i hængselsområdet eller under maskinen!

- Hold savhovedet fast under hældning.
- Brug under arbejdet:
 - Emneunderlag – ved lange emner, hvis de ellers ville falde ned fra bordet, efter at de er savet over.
 - Spånsæk eller spånudsugningsanlæg.
- Der må kun bearbejdes emner med dimensioner, som giver et sikkert hold under skæringen.
- Tryk altid emnet ned mod bordet under savningen. Pas på, at det ikke klemmes fast. Stop heller aldrig en savklinge ved at trykke den på siden. Der er risiko for ulykker, hvis savklingen blokeres.

9.1 Lige snit

Udgangsstilling:

- Transportlåsen (25) er trukket ud.
- Savhovedet er vippet op.
- Skæredybdebegrænsningen (52) er deaktiveret.
- Drejebordet er i 0°-stilling, låsehåndtaget (11) for drejebordet er spændt til.
- Vippearmens hældning i forhold til den lodrette linie er 0°, låsehåndtaget (23) for hældningsindstilling er spændt til.
- Trækanordningen er helt bagved.
- Trækanordningens stilleskrue (13) er løsnet.

Savning af emnet:

1. Tryk emnet mod emnestoppet og klem det fast med emnefastspændingen (15).
2. Ved bredere emner: Træk savhovedet fremad (hen mod dig selv) (trækanordning).
3. Betjening sikkerheds­låsen (27), og tryk på tænd-/sluk-kontakten (28) og hold den trykket.
4. Sænk savhovedet langsomt helt ned i grebet og skub det om nødvendigt bagud (væk fra dig selv). Under savningen må savhovedet kun trykkes så fast mod emnet, at motorhastigheden ikke reduceres for meget.

- Skær emnet igennem i én arbejdsgang.
- Slip tænd-/sluk-kontakten (28) og lad savhovedet langsomt vippe tilbage til den øverste udgangsstilling.

9.2 Geringssnit

Udgangsstilling:

- Transportlåsen (25) er trukket ud.
- Savhovedet er vippet op.
- Skæredybdebegrænsningen (52) er deaktiveret.
- Vippearmens hældning i forhold til den lodrette linie er 0°, låsehåndtaget (23) for hældningsindstilling er spændt til.
- Trækanordningen er helt bagved.
- Trækanordningens stilleskrue (13) er løsnet.

Savning af emnet:

- Løsn drejebordets låsehåndtag (11), og løsn låsepalen (12).
- Indstil den ønskede vinkel.
- Spænd drejebordets låsehåndtag (11) til.
- Skær emnet igennem, som beskrevet i "Lige snit".

9.3 Skrå snit

Udgangsstilling:

- Transportlåsen (25) er trukket ud.
- Savhovedet er vippet op.
- Skæredybdebegrænsningen (52) er deaktiveret.
- Drejebordet er i 0°-stilling, låsehåndtaget (11) for drejebordet er spændt til.
- Trækanordningen er helt bagved.
- Trækanordningens stilleskrue (13) er løsnet.

Savning af emnet:

- Løsn låsehåndtaget (23) for hældningsindstilling på savens bagside.
- Hæld vippearmen langsomt til den ønskede stilling.
- Spænd låsehåndtaget (23) for hældningsindstilling til.
- Skær emnet igennem, som beskrevet i "Lige snit".

9.4 Dobbelte geringssnit



Henvisning:

Det dobbelte geringssnit er en kombination af geringssnit og skrå snit. Dvs., at emnet skæres igennem på skrå i forhold til den bagerste anlægskant og på skrå i forhold til oversiden.



Fare!

Ved det dobbelte geringssnit er savklingen på grund af den stærke hældning lettere tilgængelig – derfor er der øget risiko for kvæstelser. Hold tilstrækkelig afstand til savklingen.

Udgangsstilling:

- Transportlåsen (25) er trukket ud.
- Savhovedet er vippet op.
- Skæredybdebegrænsningen (52) er deaktiveret.
- Drejebordet er fastlåst i den ønskede stilling.
- Vippearmen er i den ønskede vinkel i forhold til emnets overflade og fastlåst.
- Trækanordningens stilleskrue (13) er løsnet.
- Trækanordningen er helt bagved.

Savning af emnet:

- Skær emnet igennem, som beskrevet i "Lige snit".

9.5 Savning af noter



Henvisning:

Skæredybdebegrænsningen muliggør sammen med trækanordningen savning af noter. Herved sker der ingen overskæring, men emnet saves kun til en bestemt dybde.

Risiko for tilbageslag!

Ved savning af noter er det særdeles vigtigt, at der ikke udøves tryk på savklingen fra siden. Ellers kan savhovedet pludselig og hurtigt bevæge sig opad! Brug en spændeanordning ved savning af noter. Undgå, at savhovedet udsættes for tryk fra siden.

Udgangsstilling:

- Transportlåsen (25) er trukket ud.
- Savhovedet er vippet op.
- Vippearmen er i den ønskede vinkel i forhold til emnets overflade og fastlåst.
- Drejebordet er fastlåst i den ønskede stilling.
- Trækanordningens stilleskrue (13) er løsnet.
- Trækanordningen er helt bagved.

Savning af emnet:

- Indstil skæredybdebegrænsningen (51) på den ønskede skæredybde og fiksér den med kontramøtrikken.
- Løsn sikkerhedslåsen (27), og vip savhovedet nedad for at kontrollere den indstillede skæredybde:
- Foretag et prøvesnit.
- Gentag i givet fald trin 1 og 3, indtil den ønskede skæredybde er indstillet.
- Skær emnet igennem, som beskrevet i "Lige snit".

10. Vedligeholdelse og pleje



Fare!

Tag netstikket ud af stikkontakten eller fjern den aftagelige batteripakke (34) før alt vedligeholdelses- og rengøringsarbejde.

– Anden form for vedligeholdelse eller reparation end det, der er beskrevet i dette kapitel, må kun udføres af fagfolk.

– Beskadigede dele, især sikkerhedsudstyr, må kun erstattes med originale dele. Dele, der ikke er kontrolleret og godkendt af producenten, kan forårsage alvorlige skader.

– Efter at vedligeholdelses- og rengøringsarbejdet er afsluttet, skal alt sikkerhedsudstyr igen tages i drift og kontrolleres.

10.1 Udskiftning af savklingen



Fare for forbrænding!

Savklingen kan stadig være meget varm et stykke tid efter gennemskæringen. Lad den varme savklinge køle af. Rengør en varm savklinge ikke med brændbare væsker.



Selvom savklingen står stille, er der risiko for at komme til at skære sig!

Ved løsning og stramning af spændeskruen (44) skal pendulbeskyttelseskærmen (6) være placeret over savklingen. Brug derfor altid handsker under udskiftning af savklingen.

- Tag netstikket ud af stikkontakten eller fjern den aftagelige batteripakke (34).
- Bring savhovedet i den øverste position.
- Fastlåsning af savklinge: Tryk låseknappen og drej derved savklingen med den anden hånd, indtil låseknappen går i indgreb. Hold låseknappen inde.
- Skrue spændeskruen med skive (44) på savklingeakslen af med unbrakonøglen (14) i urets retning (venstregevind!).
- Løsn sikkerhedslåsen (27) (kun ved netdrevne maskiner), og skub pendulbeskyttelseskærmen (6) opad og hold den der.
- Fjern den udvendige flange (45) og savklingen (46) fra savklingeakslen og luk igen pendulbeskyttelseskærmen.



Fare!

Brug ikke rengøringsmidler (f.eks. til at fjerne harpiks), som kan angribe

letmetalkomponenterne; i modsat fald nedsættes savens robusthed.

7. Rengøring af spændefladerne:

- Savklingeaksel (49).
- savklinge (46),
- udvendig flange (45),
- indvendig flange (48).



Fare!

Læg den indvendige flange korrekt på! Saven kan ellers blokere eller savklingen kan løsne sig! Den indvendige flange er korrekt placeret, når ringnoten peger mod savklingen og den flade side peger mod motoren.

8. Sæt den indvendige flange (48) på.

9. Løsn sikkerhedslåsen (27) (kun ved netdrevne maskiner), og skub pendulbeskyttelseskærmen (6) opad og hold den der.

10. Monter en ny savklinge – vær opmærksom på rotationsretningen: Set fra den venstre (åbne) side skal pilen på savklingen svare til pilens retning (47) på savklingens beskyttelseskærm!



Fare!

Brug kun savklinger, der opfylder de krav og specifikationer, som er angivet i denne brugsanvisning.

Brug kun emnede savklinger, der er beregnet til den maksimale hastighed (se "Tekniske data") – ved savklinger, som ikke er egnede, eller som er beskadigede, kan dele slynges eksplosionsagtigt væk pga. centrifugalkraften.

Savklinger, der er beregnet til skæring af træ eller lignende materialer, skal svare til EN 847-1.

Anvend aldrig:

- Savklinger af højtlegeret stål (HSS)
- Beskadigede savklinger
- Skæreskiver



Fare!

– Monter kun savklingen med originale dele.

– Anvend ikke løse reduktionsringe, i modsat fald kan savklingen løsne sig.

– Savklinger skal monteres således, at de løber jævnt og ikke kan løsne sig under driften.

11. Luk pendulbeskyttelseskærmen (6) igen.

12. Skub den udvendige flange (45) på – den flade side skal pege mod motoren!

13. Skru spændeskruen med skive (44) på mod urets retning (venstregevind!) og spænd den håndfast til.

14. Fastlåsning af savklinge: Tryk låseknappen (18) og drej derved savklingen med den anden hånd, indtil låseknappen går i indgreb. Hold låseknappen inde.



Fare!

– Sekskantnøglen må ikke forlænges.

– Spændeskruen må ikke spændes til ved at slå på sekskantnøglen.

15. Spænd spændeskruen (44) til med sekskantnøglen (14).

16. Kontrollér funktionen. Løsn dertil sikkerhedslåsen (27) (kun ved netdrevne maskiner), og klap saven nedad:

– Pendulbeskyttelseskærmen skal frigive savklingen, når den vippes ned, uden at berøre andre dele.

– Når saven klappes op til udgangsstillingen, skal pendulbeskyttelseskærmen automatisk tildække savklingen.

– Drej savklingen med håndkraft. Savklingen skal kunne rotere i enhver mulig indstillingsposition uden at berøre andre dele.

10.2 Udskiftning af planindlægget



Fare!

Ved beskadigede planindlæg (10) er der fare for, at små dele klemmes fast mellem planindlæg og savklinge og dermed blokerer savklingen. Beskadigede planindlæg skal skiftes ud med det samme!

1. Skru skruerne på planindlægget ud. Drej i givet fald drejebordet og hæld savhovedet for at få adgang til skruerne.
2. Tag planindlægget ud.
3. Sæt et nyt planindlæg i.
4. Spænd skruerne på planindlægget til.

10.3 Justering af emnestoppet

1. Løsn unbrakoskruerne (50).
2. Indstil emnestoppet (26) således, at det er præcist lodret i forhold til savklingen, når drejebordet går i indgreb i 0°-positionen.
3. Spænd unbrakoskruerne (50).

10.4 Justering af tilskæringslaseren

Justering af laseren i en ret vinkel

– Løsn den midterste skrue (41). Drej laseren. Stram den midterste skrue (41).

Justering af laseren til siden

– Løsn den højre skrue (43) og den venstre skrue (42). Forskyd laseren vandret. Spænd den højre skrue (43) og den venstre skrue (42).

10.5 Rengøring af maskinen

Fjern savspåner og støv med en børste eller en støvsuger fra:

- Indstillingsanordninger
- Betjeningslementer
- Motorens ventilationsåbning
- Rum under planindlægget
- Tilskæringslaser
- Belysning af skæreeområde

10.6 Opbevaring af maskinen



Fare!

- Opbevar maskinen således, at den ikke kan sættes i gang af uvedkommende personer.
- Sørg for, at ingen kan komme til skade på maskinen, selvom den er i stilstand.



OBS!

- Opbevar ikke maskinen ubeskyttet i det fri eller i fugtige omgivelser.

10.7 Vedligeholdelse

Før hver brug

- Fjern savspåner med en støvsuger eller en pensel.
- Kontrollér, at strømkabel og netstik eller batteripakke er ubeskadigede; defekte dele skal eventuelt udskiftes af en elektriker.
- Kontrollér alle bevægelige dele, om de er frit bevægelige i hele deres bevægelsesområdet.

Regelmæssigt, alt efter anvendelsesbetingelser

- Kontrollér alle skrueforbindelser, spænd eventuelt efter.
- Kontrollér savhovedets tilbagesætningsfunktion (savhovedet skal vende tilbage til den øverste udgangsstilling vha. fjederkraft), få fjederen eventuelt udskiftet.
- Smør føringselementerne med lidt olie.

11. Tips og tricks

- Anvend ved lange emner egnede underlag til venstre og højre for saven.
- Hold fast på emnet til højre for savklingen ved skrå snit.
- Anvend et ekstra anslag ved savning af små afsnit (som ekstra anslag kan f.eks. et passende træbræt bruges, der skrues på maskinens anslag).

- Ved savning af et hvælvet (deformeret) bræt (53) skal siden, der hvælver udad, lægges mod emnestoppet.
- Emner må ikke saves på højkant, men skal lægges fladt på drejebordet.

12. Tilbehør

Brug kun originalt Metabo-tilbehør.

Brug kun tilbehør, der opfylder de krav og specifikationer, som er angivet i denne brugsanvisning.

A Vedligeholdelses- og rensespray til fjernelse af harpiksrester og til konservering af metaloverflader. 0911018691

B Udsugningsadapter Multi for tilslutning af udsugningsslanger med 44, 58 eller 100 mm tilslutningsstykke 0910058010

C Metabo universalsuger

D Understel:
Universal-maskinstativ UMS 6.3131700
Mobilt understel KSU 250 Mobile 6.3131800
Understel KSU 400 0910066110

E Rullestativ

RS 420 0910053353
RS 420 G 0910053345
RS 420 W 0910053361

Savklinger til KGS 216 M / KGSV 216 M / KGSM 216 Vario Max:

F Savklinge Power Cut 6.28009
216 x 2,4 / 1,8 x 30 24 WZ 5° neg til længde- og tværsnit i massivt træ

G Savklinge Precision Cut Classic 6.28060
216 x 2,4 / 1,8 x 30 40 WZ 5° neg til længde- og tværsnit i massivt træ og spånplade

H Savklinge Multi Cut Classic 6.28066
216 x 2,4 / 1,8 x 30 60 FZ/TZ 5° neg til længde- og tværsnit i coatede materialer, laminat, plastmaterialer og alu-profiler

Savklinger til KGS 254 M:

I Savklinge Precision Cut Classic 6.28061
254 x 30 x 2,4/1,8 48 WZ 5° neg til længde- og tværsnit i massivt træ og spånplade

J Savklinge Multi Cut 6.28223
254 x 30 x 2,4/1,6 80 FZ/TZ 5° neg til længde- og tværsnit i coatede materialer, laminat, plastmaterialer og alu-profiler

Savklinger til KGS 305 M:

K Savklinge Precision Cut Classic 6.28064
305 x 30 x 2,4/1,8 56 WZ 5° neg til længde- og tværsnit i massivt træ og spånplade

L Savklinge Multi Cut 6.28091
305 x 30 x 2,8/2,0 96 FZ/TZ 5° neg, til længde- og tværsnit i coatede materialer, laminat, plastmaterialer og alu-profiler

Savklinger til KGS 18 LTX 216:

M Savklinge Precision Cut Classic 6.28065
216 x 1,8 / 1,2 x 30 40 WZ 5° til længde- og tværsnit i massivt træ og spånplade

Det komplette tilbehørsprogram findes på www.metabo.com eller i kataloget.

13. Reparation



Fare!

Reparationer på el-værktøj må kun foretages af autoriserede elektrikere!

Henvend dig til din Metabo-forhandler, hvis du skal have repareret dit Metabo el-værktøj. Adresser findes på www.metabo.com.

Reservedelister kan downloades på www.metabo.com.

14. Miljøbeskyttelse

Overhold de nationale regler om miljøvenlig bortskaffelse og genbrug af udtjente maskiner, emballage og tilbehør.



Kun for EF-lande: El-værktøj må ikke smides i husholdningsaffaldet! I henhold til det europæiske direktiv 2002/96/EF om affald af elektrisk og elektronisk udstyr og omsættelsen til national lovgivning skal brugte el-værktøjer indsamles adskilt og afleveres miljørigtigt til genbrug.

15. Problemer og forstyrrelser

Nedenfor beskrives problemer og forstyrrelser, som du selv må afhjælpe. Hvis de her beskrevne problemløsninger ikke hjælper dig videre, se kapitel 13. "Reparation".



Fare!

I forbindelse med problemer og forstyrrelser sker der særdeles mange ulykker. Vær derfor opmærksom på følgende:

- Tag netstikket ud af stikkontakten eller fjern den aftagelige batteripakke (34) før hver fejlafhjælpning.
- Når driftsforstyrrelserne er afhjulpede, skal alle sikkerhedsanordninger igen tages i brug og kontrolleres.

Ingen kapfunktion

Transportlås aktiveret:

- Træk transportlåsen ud.

Sikkerhedslås aktiveret:

- Løsn sikkerhedslåsen.

Skæreeffekt for lav

Savklingen er stump (klingen er evt. anløbet på siden).

Savklingen er uegnet til materialet (se kapitel 12. "Tilbehør").

Deformeret savklinge:

- Udskift savklingen (se kapitel 10. "Vedligeholdelse").

Saven vibrerer stærkt

Deformeret savklinge:

- Udskift savklingen (se kapitel 10. "Vedligeholdelse").

Ukorrekt monteret savklinge:

- Monter savklingen korrekt (se kapitel 10. "Vedligeholdelse").

Trægt drejebord

Spåner under drejebordet:

- Fjern spåner.

16. Tekniske data

Forklaringer til oplysningerne på side 3.

Forbeholdt ændringer som følge af tekniske ændringer.

U	= netspænding/batteripakkens spænding
I	= nominal strøm
F	= min. sikring
P ₁	= nominal optagen effekt
IP	= kapslingsklasse
n ₀	= tomgangshastighed
v ₀	= maks. skærehastighed
D	= savklingsens diameter (udvendig)
d	= savklingsens hul (indvendig)
b	= savklingsens maks. tandbredde
A	= mål (LxBxH)
m	= vægt
Krav til et spånudsugningsanlæg:	
D ₁	= udsugningsstudens tilslutningsdiameter
D ₂	= mindste luftgennemstrømning
D ₃	= mindste undertryk på udsugningsstudsen
D ₄	= mindste luft hastighed på udsugningsstudsen

Se tabellen på side 4 angående emnets maksimale tværsnit

~ Vekselstrøm

≡ Jævnstrøm

☐ Klasse II maskine

De angivne tekniske data er tolerancesat (svarende til de pågældende gyldige standarder).



Emissionsværdier

Disse værdier gør det muligt at bestemme el-værktøjets emissioner og sammenligne forskellige el-værktøjer med hinanden. Alt efter el-værktøjets eller indsatsværktøjernes anvendelsesbetingelser og tilstand kan den faktiske belastning være højere eller lavere. Tag også højde for arbejdspauser og perioder med lav belastning. Træf de nødvendige beskyttelsesforanstaltninger for brugerne, f.eks. organisatoriske foranstaltninger, på baggrund af de anslåede værdier.

da DANSK

Typiske A-vægtede lyd niveauer:

L_{pA} = lydtryksniveau

L_{WA} = lydeffektniveau

K_{pA} , K_{WA} = usikkerhed



Brug høreværn!

Oryginalna instrukcja obsługi

Spis treści

1. Deklaracja zgodności
2. Użytkowanie zgodne z przeznaczeniem
3. Ogólne zasady bezpieczeństwa
4. Specjalne zasady bezpieczeństwa
5. Elementy urządzenia
6. Ustawianie i transport
7. Urządzenie w szczegółach
8. Uruchomienie
9. Obsługa
10. Konserwacja i pielęgnacja
11. Pożyteczne wskazówki
12. Akcesoria
13. Naprawy
14. Ochrona środowiska
15. Problemy i zakłócenia
16. Dane techniczne

1. Deklaracja zgodności

Oświadczamy na własną odpowiedzialność: Te kapówki i ukośnice, oznaczone typem i numerem seryjnym *1), spełniają wszystkie obowiązujące wymogi dyrektyw *2) i norm *3). Dokumentacja techniczna *4) - patrz strona 4.

2. Użytkowanie zgodne z przeznaczeniem

Pilarka do cięcia kąowego i ukośnego nadaje się zarówno do wykonywania cięć wzdłużnych, jak i poprzecznych, ukośnych, i kątowych oraz cięć podwójnie ukośnych. Dodatkowo pilarka umożliwia wykonywanie żłobień.

Obrabiać wolno wyłącznie materiały odpowiednie dla danej piły tarczowej (dopuszczalne piły tarczowe, patrz rozdział 12. Akcesoria).

Bezwzględnie przestrzegać dopuszczalnych wymiarów obrabianych elementów (patrz rozdział 16. Dane techniczne).

Nie wolno przecinać elementów o przekroju okrągłym lub nieregularnym (np. drewna opałowego), ponieważ podczas obróbki nie można ich odpowiednio stabilnie zamocować. Aby zapewnić bezpieczne prowadzenie, podczas cięcia postawionych na sztorc płaskich elementów używać odpowiedniego kątownika oporowego.

Każde inne zastosowanie uznawane jest za niezgodne z przeznaczeniem. Użytkowanie wbrew przeznaczeniu, modyfikacje urządzenia lub używanie części niesprawdzonych i niedopuszczonych przez producenta, mogą spowodować nieprzewidywalne szkody!

3. Ogólne zasady bezpieczeństwa



Należy zwracać uwagę na miejsca w tekście oznaczone tym symbolem. Służą one bezpieczeństwu osób obsługujących, jak i bezpieczeństwu użytkowanego elektronarzędzia!



OSTRZEŻENIE! W celu zminimalizowania ryzyka obrażeń zapoznać się z treścią instrukcji obsługi.

Przekazując elektronarzędzie innym osobom należy przekazać również niniejszą instrukcję.

Ogólne zasady bezpieczeństwa dla elektronarzędzi



OSTRZEŻENIE – Przeczytać wszystkie zasady bezpieczeństwa i zalecenia.

Nieprzestrzeżenie zasad bezpieczeństwa i zaleceń może być przyczyną porażenia prądem elektrycznym, pożaru i/lub poważnych obrażeń ciała.

Wszystkie zasady bezpieczeństwa i zalecenia starannie przechowywać, by móc z nich skorzystać w przyszłości! Użyte w zaleceniach bezpieczeństwa pojęcie „elektronarzędzie” odnosi się do elektronarzędzi zasilanych z sieci (z kablem

zasilającym) i do elektronarzędzi zasilanych z akumulatorów (bez kabla zasilającego).

3.1 Bezpieczeństwo na stanowisku pracy

a) **Miejsce pracy należy utrzymywać w czystości i zapewnić dobre oświetlenie.** Nieporządek i brak oświetlenia miejsc pracy mogą doprowadzić do wypadków.

b) **Elektronarzędzia nie wolno stosować w środowisku zagrożonym wybuchem, w którym znajdują się łatwopalne ciecze, gazy lub pyły.** W elektronarzędziu mogą powstawać iskry mogące spowodować zapłon kurzu lub oparów.

c) **Podczas pracy z elektronarzędziem zadbać o zachowanie odpowiedniej odległości od dzieci i innych osób.** Brak koncentracji może spowodować utratę kontroli nad urządzeniem.

3.2 Bezpieczeństwo związane z prądem elektrycznym

a) **Wtyk elektronarzędzia musi być zgodny z gniazdem zasilania sieciowego.** Zabrania się jakichkolwiek modyfikacji wtyku. Nie stosować adapterów w połączeniu z elektronarzędziami z uzmiennieniem ochronnym. Zaniechanie modyfikacji wtyku oraz używanie odpowiednich gniazd sieciowych zmniejsza ryzyko porażenia prądem elektrycznym.

b) **Unikać kontaktu z uziemionymi powierzchniami np. rur, grzejników, pieców i lodówek.** Ryzyko porażenia prądem elektrycznym wzrasta, gdy ciało osoby obsługującej elektronarzędzie jest uziemione.

c) **Elektronarzędzie trzymać z dala od deszczu i wilgoci.** Wniknięcie wody do elektronarzędzia zwiększa ryzyko porażenia prądem elektrycznym.

d) **Przewodu zasilającego nigdy nie wolno używać niezgodnie z jego przeznaczeniem, np. do przenoszenia elektronarzędzia, zawieszania lub wyciągania za jego pomocą wtyku z gniazda sieciowego.** Przewód zasilający chronić przed wysoką temperaturą, olejami, ostrymi krawędziami i ruchomymi elementami urządzenia. Uszkodzony lub splątany przewód zasilający zwiększa ryzyko porażenia prądem elektrycznym.

e) **Podczas pracy elektronarzędziem poza pomieszczeniami stosować wyłącznie przedłużacze przeznaczone do pracy poza pomieszczeniami.** Używanie przedłużacza przeznaczonego do pracy poza pomieszczeniami zmniejsza ryzyko porażenia prądem elektrycznym.

f) **W przypadku braku możliwości uniknięcia pracy w warunkach znacznej wilgotności stosować wyłącznik różnicowo-prądowy.** Stosowanie wyłącznika różnicowo-prądowego zmniejsza ryzyko porażenia prądem elektrycznym.

3.3 Bezpieczeństwo osób

Należy być uważnym, uważać na to co się robi i pracę elektronarzędziem wykonywać z rozsądkiem. Nie używać elektronarzędzia w przypadku zmęczenia ani pod wpływem narkotyków, alkoholu lub leków. Chwila nieuwagi przy użyciu tego elektronarzędzia może doprowadzić do poważnych obrażeń ciała.

b) **Nosić osobiste wyposażenie ochronne i zawsze zakładać okulary ochronne.** Noszenie osobistego wyposażenia ochronnego, np. maski przeciwpyłowej, antypoślizgowego obuwia roboczego, kasku lub ochraniacza słuchu, w zależności od typu i zastosowania elektronarzędzia, zmniejsza ryzyko obrażeń ciała.

c) **Unikać niezamierzonego uruchomienia elektronarzędzia. Przed podłączeniem zasilania sieciowego oraz/lbo akumulatora, przed założeniem lub przenoszeniem elektronarzędzia koniecznie upewnić się, czy jest ono wyłączone.** Jeśli podczas przenoszenia elektronarzędzia użytkownik trzyma palec na wyłączniku lub gdy jest ono podłączane do zasilania po włączeniu, może dojść do wypadku.

d) **Przed włączeniem elektronarzędzia usunąć wszelkie narzędzia nastawcze i klucze.** Narzędzie lub klucz znajdujący się w ruchomym elemencie urządzenia może prowadzić do obrażeń ciała.

c) **Unikać nienaturalnych postaw ciała. Dbać o bezpieczną postawę przy pracy i zawsze utrzymywać równowagę.**

Umożliwia to lepszą kontrolę elektronarzędzia w nieoczekiwanych sytuacjach.

f) **Nosić odpowiednią odzież. Nie nosić luźnego ubrania ani biżuterii.** Włosy i odzież trzymać w odpowiedniej odległości od ruchomych części elektronarzędzia. Luźne ubranie, biżuteria lub długie włosy mogą zostać ujęte przez poruszające się części.

g) **Jeżeli możliwy jest montaż urządzeń do odsysania i wylapywania pyłu, upewnić się, że są one podłączone i używane w prawidłowy sposób.** Stosowanie urządzenia do odsysania pyłu może zmniejszyć zagrożenie związane z pyleniem podczas pracy.

h) **Nawet w przypadku dobrej znajomości elektronarzędzia, po jego wielokrotnym stosowaniu nie ufać złudnemu poczuciu bezpieczeństwa.** Nieuważne działanie może w ułamku sekundy spowodować poważne obrażenia ciała.

3.4 Użytkowanie i obsługa elektronarzędzia

a) **Nie przeciążać elektronarzędzia. Podczas pracy używać wyłącznie odpowiednich do niej elektronarzędzi.** Używanie odpowiedniego elektronarzędzia zapewnia lepszą i bezpieczniejszą pracę w odpowiednim zakresie działań.

b) **Nie używać elektronarzędzia, którego wyłącznik jest uszkodzony.** Elektronarzędzie, którego nie można włączyć lub wyłączyć, stanowi niebezpieczeństwo i wymaga naprawy.

c) **Przed dokonaniem zmian w ustawieniach, wymianą elementów wyposażenia lub odołożeniem elektronarzędzia zawsze trzeba wyciągnąć wtyczkę z gniazda oraz/lbo wyjąć akumulator.** Taki środek ostrożności zapobiega niezamierzonemu uruchomieniu elektronarzędzia.

d) **Nieużywane elektronarzędzia przechowywać w miejscu niedostępnym dla dzieci. Nie wolno dopuszczać do użytkowania urządzenia przez osoby niezapoznane z jej obsługą lub niniejszymi wskazówkami.** Elektronarzędzia są niebezpieczne w rękach osób niedoświadczonych.

e) **Elektronarzędzia i wyposażenie należy konserwować z należytą starannością.** Sprawdzać, czy ruchome części działają prawidłowo i nie zakleszczają się, czy nie są pęknięte lub uszkodzone w sposób negatywnie wpływający na funkcjonowanie elektronarzędzia. Przed użyciem urządzenia oddać uszkodzone części do naprawy. Wiele wypadków spowodowanych jest przez niewłaściwą konserwację elektronarzędzia.

f) **Zachowywać odpowiednią ostrość i czystość narzędzi tnących.** Starannie konserwowane narzędzia o ostrych krawędziach tnących rzadziej się klinują i łatwiej je prowadzić.

g) **Elektronarzędzie, jego osprzęt, narzędzia itp. stosować zgodnie z niniejszymi zaleceniami.** Zwracać przy tym uwagę na warunki pracy i wykonywaną czynność. Użycie elektronarzędzi do zastosowań innych niż przewidziane może doprowadzić do niebezpiecznych sytuacji.

h) **Uchwyty i powierzchnie chwytne utrzymywać w stanie suchym, czystym i wolnym od oleju oraz smaru.** Śliskie uchwyty i powierzchnie chwytne nie umożliwiają bezpiecznej obsługi i kontroli elektronarzędzia w nieoczekiwanych sytuacjach.

3.5 Użytkowanie i obsługa narzędzi akumulatorowych

a) **Akumulatory należy ładować tylko w ładowarkach zalecanych przez producenta.** Ładowanie innych akumulatorów ładowarką która nadaje się do ładowania określonych akumulatorów, grozi pożarem.

b) **W elektronarzędziach wolno stosować wyłącznie przewidziane do tego celu akumulatory.** Stosowanie innych akumulatorów grozi obrażeniami ciała i pożarem.

c) **Nieużywane akumulatory trzymać z daleka od spinaczy, monet, kluczy, gwoździ, śrub i innych niewielkich metalowych przedmiotów mogących spowodować zwarcie biegunów akumulatora.** Zwarcie pomiędzy biegunami akumulatora może spowodować oparzenia lub pożar.

d) **Niewłaściwe użycie może spowodować wydostanie się cieczy z akumulatora. Należy unikać kontaktu z nią. W razie przypadkowego kontaktu spłukać wodą. W przypadku dostania się cieczy do oczu należy ponadto wezwać lekarza.** Ciecz akumulatorowa może doprowadzić do podrażnienia skóry lub do oparzeń.

e) **Nie używać uszkodzonych ani zmodyfikowanych akumulatorów.** Uszkodzone lub zmodyfikowane akumulatory mogą się zachowywać w nieprzewidywalny sposób i prowadzić do zapłonu, wybuchu lub obrażeń ciała.

f) **Nie wystawiać akumulatora na działanie ognia oraz zbyt wysokiej temperatur.** Ogień oraz temperatury powyżej 130°C mogą spowodować wybuch akumulatora.

g) **Przestrzegać wszystkich instrukcji ładowania akumulatora. Nigdy nie ładować akumulatora ani narzędzia akumulatorowego poza podanym w instrukcji obsługi przedziałem temperatur ładowania.** Nieprawidłowe ładowanie akumulatora lub jego ładowanie poza dopuszczalnym zakresem temperatur może prowadzić do zniszczenia akumulatora i wywołać zagrożenie pożarowe.

3.6 Serwis

a) **Naprawę elektronarzędzia należy powierzać wyłącznie wykwalifikowanym specjalistom, stosującym tylko oryginalne części zamiennne.** *Gwarantuje to zachowanie bezpieczeństwa elektronarzędzia.*

b) **Nigdy nie konserwować uszkodzonych akumulatorów.** Wszelkie prace konserwacyjne związane z akumulatorami musi wykonywać producent lub upoważnione przez niego placówki serwisowe.

3.7 Dalsze wskazówki bezpieczeństwa

– Niniejsza instrukcja obsługi jest adresowana do osób dysponujących podstawową wiedzą techniczną związaną z obsługą opisywanych urządzeń. Osoby, które nie posiadają takiego doświadczenia, powinny najpierw skontaktować się z pomocą doświadczonych użytkowników.

– Producent nie ponosi odpowiedzialności za szkody powstałe na skutek nieprzestrzegania zapisów niniejszej instrukcji obsługi.

Informacje w niniejszej instrukcji obsługi oznaczono w następujący sposób:



Niebezpieczeństwo!
Ostrzeżenie przed szkodami osobowymi lub środowiskowymi.



Niebezpieczeństwo porażenia prądem!
Ostrzeżenie przed szkodami osobowymi spowodowanymi przez elektryczność.



Niebezpieczeństwo wciągnięcia!
Ostrzeżenie przed szkodami osobowymi na skutek pochwylenia części ciała lub odzieży.



Uwaga!
Ostrzeżenie przed szkodami materialnymi.



Wskazówka:
Informacje uzupełniające.

4. Specjalne zasady bezpieczeństwa

a) **Pilarki do cięcia kąтового i ukośnego są przeznaczone do cięcia drewna i produktów drewnopodobnych, nie wolno ich używać do przecinania elementów żelaznych, jak np. pręty, drażki, śruby itd.** Abrazyjny pył prowadzi do blokowania ruchomych elementów urządzenia np. dolnej osłony. Iskry powstające podczas piłowania nadpalają dolną osłonę, wkładkę i inne elementy wykonane z tworzyw sztucznych.

b) **W miarę możliwości element obrabiany zamocować zaciskami. Przytrzymywanie elementu dłonią wymaga zachowania pomiedzy dłonią i każdą stroną piły tarczowej odległości wynoszącej przynajmniej 100 mm. Nie stosować pilarki do przecinania małych elementów niemożliwych do zamocowania lub przytrzymania dłonią.** Zbyt mocne zbliżenie dłoni do piły tarczowej powoduje zwiększone ryzyko obrażeń ciała na skutek kontaktu z piłą tarczową.

c) **Obrabiany element musi być nieruchomy, zamocowany lub dociśnięty do przykładnicy stołu. Nie wolno go wprowadzać na piłę tarczową i kontynuować cięcia bez użycia rąk.** Luźne lub ruchome elementy mogą być z dużą prędkością wyrzucane z urządzenia, powodując obrażenia ciała.

d) **Przesunąć piłę tarczową przez obrabiany element. Unikać przeciągania piły tarczowej przez obrabiany element. Unieść głowicę pilarki i przeciągnąć ją nad obrabianym elementem bez przecinania. Następnie załóżyc silnik, przechylić głowicę pilarki w dół i naciskając przesunąć ją przez element.** W przypadku cięć ciągłych występuje ryzyko unoszenia się piły tarczowej w obrabianym elemencie oraz nagłego odbicia piły w kierunku osoby obsługującej pilarkę.

e) **Nigdy nie krzyżować rąk ponad przewidywaną linię cięcia, ani przed ani za piłą tarczową.** Podpieranie elementu „skrzyżowanymi rękami”, tzn. trzymanie elementu po prawej stronie piły tarczowej lewą ręką lub odwrotnie jest bardzo niebezpieczną praktyką.

f) **W czasie wirowania piły tarczowej nie sięgać rękami do strefy za przykładnicą. Zawsze zachowywać minimalny dystans bezpieczeństwa 100 mm pomiędzy dłonią i wirującą piłą tarczową (obowiązuje po obu stronach piły tarczowej, np. przy usuwaniu odpadów drewnianych).** Niewielka odległość pomiędzy wirującą piłą tarczową i dłonią może nie zostać zauważona, a potencjalnie prowadzi do poważnych obrażeń ciała.

g) **Skontrolować element przed rozpoczęciem cięcia. Jeżeli jest wygięty lub skrzywiony, to zamocować go w taki sposób, aby strona wyboczona na zewnątrz znalazła się przy przykładnicy. Zawsze należy się upewnić, że wzduż linii cięcia pomiędzy elementem, przykładnicą i stołem nie występuje szczelina.** Wygięte lub skrzywione elementy mogą się obracać lub zmieniać położenie, a także powodować zaklinowanie wirującej piły tarczowej podczas pracy. W elemencie nie mogą występować gwoździe ani żadne inne ciała obce.

h) **Pilarki wolno używać tylko, gdy na stole nie znajdują się żadne narzędzia, odpady drewniane itd. – na stole może się znajdować wyłącznie obrabiany element.** Drobne odpady, niezamocowane kawałki drewna i inne przedmioty, które wejdą w kontakt z wirującą piłą tarczową mogą zostać dużą prędkością wyrzuczone z urządzenia.

i) **Zawsze przecinać wyłącznie jeden element.** Elementów ułożonych wielowarstwowo nie można odpowiednio zamocować ani przytrzymać, dlatego podczas cięcia mogą powodować zaklinowanie piły tarczowej lub mogą się osuwać.

j) **Przed rozpoczęciem pracy upewnić się, że pilarka stoi na płaskim i stabilnym podłożu.** Płaskie i stabilne podłoże zmniejsza niebezpieczeństwo utraty stabilności pilarki do cięcia kąтового i ukośnego.

k) **Zaplanować pracę. Każdorazowo przy zmianie kąta nachylenia piły tarczowej lub kąta ukośnego zwracać uwagę, aby regulowana przykładnica była odpowiednio ustawiona i podpięta element gwarantując jednocześnie brak kontaktu z piłą tarczową lub osłoną.** Aby stwierdzić, czy podczas pracy nie wystąpią żadne przeszkody, a piła tarczowa nie wejdzie w kontakt z przykładnicą, konieczne jest przeprowadzenie pełnej symulacji ruchu piły tarczowej bez włączania urządzenia oraz bez umieszczania elementu na stole obróbczym.

l) **W przypadku elementów o szerokości lub długości większej niż szerokość/długość stołu obróbczego konieczne jest zapewnienie odpowiedniego podparcia, np. za pomocą przedłużeń stołu roboczego lub koźłów.** Elementy dłuższe lub szersze niż stół pilarki do cięcia kąтового i ukośnego mogą się przechylać, jeśli nie są mocno podparte. Przechylający się

odcięty kawałek drewna lub element może unosić dolną osłonę lub zostać w niekontrolowany sposób wyrzucony z dużą prędkością spod wirującej piły tarczowej.

m) **Nigdy nie korzystać z pomocy innych osób zamiast zastosowania przedłużenia stołu lub wykonania odpowiedniego podparcia.** Niestabilne podparcie elementu może prowadzić do zaklinowania piły tarczowej. Obrabiany element może się przesunąć w trakcie cięcia wciągając osobę obsługującą pilarkę i jej pomocnika bezpośrednio na wirującą piłą tarczową.

n) **Odciętego kawałka elementu nie można dociskać do wirującej piły tarczowej.** W sytuacji niewielkiej dostępnej przestrzeni, np. przy stosowaniu przykładnic wzdużnych, odcięty kawałek elementu może się klinować o blat i zostać wyrzucony z dużą prędkością na zewnątrz.

o) **Do prawidłowego podpierania elementów o przekroju okrągłym, jak drażgi czy rury, zawsze stosować ścisk lub inny odpowiedni przyrząd.** Podczas cięcia drażgi wykazują tendencję do toczenia się, przez co piła tarczowa może się „wgrzyzać“, a element może zostać pociągnięty razem z dłonią osoby obsługującej pilarkę.

p) **Przed rozpoczęciem cięcia pozwolić, aby piła tarczowa osiągnęła maksymalną prędkość obrotową.** Praktyka taka zmniejsza ryzyko odrzutu.

q) **W przypadku zaklinowania elementu lub zablokowania piły tarczowej wyłączyć pilarkę. Odczekać, aż wszystkie elementy ruchome pilarki zatrzymają się, a następnie wyciągnąć wtyczkę z gniazda sieciowego oraz/albo wyjąć akumulator.** Dopiero po wykonaniu tych czynności usunąć zaklinowany materiał. Kontynuowanie cięcia w opisanej sytuacji może spowodować utratę kontroli nad urządzeniem lub uszkodzenie pilarki do cięcia kąтового i ukośnego.

r) **Po zakończeniu cięcia zwolnić wyłącznik, pozostawiając głowicę pilarki w pozycji dolnej odczekać, aż piła tarczowa zatrzyma się, a następnie usunąć odcięty materiał.** Sięganie dłonią w strefę zatrzymującej się piły tarczowej jest bardzo niebezpieczne.

4.1 Dalsze wskazówki bezpieczeństwa

- Przestrzegać specjalnych wskazówek bezpieczeństwa zamieszczonych w odpowiednich rozdziałach.
- Przestrzegać obowiązujących uregulowań ustawowych oraz przepisów BHP.



Niebezpieczeństwa o charakterze ogólnym!

- Podczas pracy uwzględniać czynniki zewnętrzne.
- W przypadku długich elementów stosować odpowiednie podpory.
- Maszynę mogą uruchamiać i używać wyłącznie osoby dysponujące doświadczeniem w obsłudze maszyn tego typu i świadome niebezpieczeństw występujących w każdej sytuacji roboczej. Osoby poniżej 18 roku życia mogą obsługiwać maszynę wyłącznie w ramach szkolenia zawodowego, pod nadzorem osoby prowadzącej szkolenie.
- Osoby trzecie, w szczególności dzieci, utrzymywać poza strefą niebezpieczną. Podczas pracy nie dopuszczać do manipulacji innych osób przy urządzeniu i przewodzie zasilania.
- Unikać nadmiernego rozgrzewania się zębów tnących.
- Podczas cięcia tworzyw sztucznych nie dopuszczać do topnienia materiału.



Niebezpieczeństwo obrażeń ciała i zmiażdżenia ruchomymi elementami maszyny!

- Nigdy nie uruchamiać urządzenia bez zamontowanych urządzeń zabezpieczających.
- Zawsze zachowywać bezpieczny odstęp od piły tarczowej. W razie potrzeby używać

odpowiednich elementów ułatwiających podawanie elementów. Podczas pracy zachowywać bezpieczny odstęp od napędzanych elementów konstrukcyjnych urządzenia.

- Przed usunięciem niewielkich kawałków elementu, odpadów drewnianych itp. odczekać, aż piła tarczowa zatrzyma się.
- Piłować wyłącznie elementy o wymiarach umożliwiających bezpieczne przytrzymanie podczas obróbki.
- Do mocowania elementu używać zacisków lub imadła. Zamocowanie elementu jest bezpieczniejsze niż jego przytrzymywanie dłonią.
- Nie hamować wytracającej prędkości piły tarczowej przez wywieranie nacisku bocznego.
- Przed przystąpieniem do jakichkolwiek prac związanych z ustawianiem, utrzymaniem lub naprawą urządzenia należy wyciągnąć wtyczkę z gniazda sieciowego lub wyjąć akumulator.
- Na czas przestoju urządzenia wyciągnąć wtyczkę z gniazda sieciowego lub wyjąć akumulator.

Niebezpieczeństwo skażenia nawet w przypadku, gdy narzędzie tnące znajduje się w bezruchu!

- Podczas zmiany narzędzia tnącego nosić rękawice ochronne.
- Piły tarczowe przechowywać w sposób uniemożliwiający obrażenia ciała osób, które się z nimi zetkną.

Niebezpieczeństwo odbicia głowicy pilarki (piła tarczowa blokuje się w materiale, a głowica gwałtownie przemieszcza się ku górze)!

- Do każdego przecinanego elementu należy dobrać odpowiednią piłę tarczową.
- Podczas pracy pewnie trzymać uchwyt. W chwili zagłębienia piły tarczowej w materiał niebezpieczeństwo odbicia jest szczególnie wysokie.
- Wąskie lub cienkościennie elementy przecinać wyłącznie piłami tarczowymi o drobnych zębach.
- Zawsze używać ostrych pił tarczowych. Stępione piły tarczowe należy bezzwłocznie wymienić. Zwiększone ryzyko odbicia występuje w przypadku zablokowania stępnego zęba tnącego w powierzchni obrabianego materiału.
- Obrabianych elementów nie ustawiać ukośnie.
- W razie wątpliwości skontrolować, czy w elemencie nie występują ciała obce (na przykład gwoździe lub śruby).
- Nigdy nie przecinać kilku elementów jednocześnie – również pękach składających się z wielu pojedynczych elementów. W takiej sytuacji występuje niebezpieczeństwo wypadku na skutek niekontrolowanego pochwycenia poszczególnych elementów w pęk.
- Wykonując złobienia unikać wywierania bocznego nacisku na piłę tarczową – stosować zacisk.

Niebezpieczeństwo wciągnięcia!

- Uważać, aby podczas pracy części ciała i odzieży nie zostały pochwycone i wciągnięte przez wirujące elementy konstrukcyjne maszyny (**nie nosić** krawatów, **nie nosić** rękawiczek, **nie nosić** nosić odzieży z szerokimi rękawami; w przypadku długich włosów stosować siatkę ochronną).
- Nigdy nie przecinać elementów na których występują linki, sznurki, taśmy, kable lub druty, ani takich, które powyższe materiały mają w środku.

Niebezpieczeństwo spowodowane niewystarczającymi środkami ochrony indywidualnej!

- Nosić ochronniki słuchu.
- Nosić okulary ochronne.

- Nosić maskę przeciwpyłową.
- Nosić odpowiednią odzież roboczą.
- Nosić obuwie antypoślizgowe.
- Podczas obsługi pił tarczowych i chropowatych narzędzi używać rękawic. Piły tarczowe przenosić w pojemniku.

Niebezpieczeństwo spowodowane pyłem drewnianym!

- Pracować wyłącznie z zastosowaniem instalacji odsysania pyłu. Instalacja odsysania pyłu musi spełniać warunki podane w rozdziale 16..

Redukcja zapylenia:

- Częstki uwalniające się podczas używania urządzenia mogą zawierać substancje wywołujące raka, reakcje alergiczne, schorzenia dróg oddechowych i wady wrodzone lub zaburzać zdolność rozrodczą. Wśród tych substancji można wymienić ołów (farby zawierające ołów), pył mineralny (z kamienia, betonu itp.), domieszki stosowane podczas obróbki drewna (chromiany, środki ochronne do obróbki dębu lub buka).
- Poziom ryzyka zależy od tego, przez jak długi czas użytkownik lub znajdujące się w pobliżu osoby będą narażone na działanie pyłu.
- Wyeliminować możliwość przedostania się cząstek pyłu do organizmu.
- W celu zredukowania zagrożenia ze strony wymienionych substancji zapewnić dobrą wentylację w miejscu pracy i nosić odpowiednie środki ochrony, na przykład maski przeciwpyłowe, które są w stanie odfiltrować mikroskopijnie małe cząstki.
- Przestrzegać wytycznych dotyczących obrabianego materiału, personelu, rodzaju i miejsca zastosowania (np. przepisów o ochronie pracy, utylizacji).
- Szkodliwe cząstki eliminować z powietrza w miejscu ich emisji i zapobiegać odkładaniu się ich w otoczeniu.
- Stosować dostarczone z urządzeniem układy wylapywania pyłu oraz instalację do odsysania pyłu. Pozwoli to ograniczyć ilość cząstek przenikających w niekontrolowany sposób do otoczenia.
- W celu zminimalizowania zagrożenia pyłem:
 - nie kierować uwalnianych cząstek i strumienia powietrza wylotowego z urządzenia w stronę samego siebie ani innych osób znajdujących się w pobliżu czy też na osiadły pył,
 - używać systemów odpylania i/lub oczyszczaczy powietrza,
 - zapewnić dobrą wentylację miejsca pracy i czystość dzięki wyciągowi powietrza. Zamiatanie lub nadmuch powoduje wzbijanie pyłu.
 - Odzież ochronną odkurzać lub prać. Nie przedmuchiwać, nie trzepać, nie czyścić szcotką.

Niebezpieczeństwo związane z modyfikacjami technicznymi oraz stosowaniem części niepoddanych kontroli producenta i niedopuszczonych do stosowania

- Urządzenie zmontować dokładnie przestrzegając wskazówek zawartych w niniejszej instrukcji obsługi.
- Stosować wyłącznie elementy zatwierdzone przez producenta. Powyższe odnosi się w szczególności do:
 - Pił tarczowych (numery katalogowe patrz rozdział 12. Wyposażenie).
 - Urządzeń zabezpieczających.
 - lasera wskazującego linię cięcia;
 - oświetlenia strefy cięcia.
- Tych elementów nie wolno poddawać żadnym modyfikacjom.
- Zwracać uwagę, aby wartość prędkości obrotowej podana na pile tarczowej była przynajmniej tak wysoka, jak wartość prędkości obrotowej podana na pilarsce.

Niebezpieczeństwo spowodowane wadami urządzenia!

- Przed każdym rozpoczęciem pracy sprawdzić urządzenie pod względem ewentualnych uszkodzeń: Przed dalszym użyciem urządzenia trzeba starannie sprawdzić zabezpieczenia, urządzenia zabezpieczające lub elementy lekko uszkodzone pod względem ich prawidłowego i zgodnego z przepisami działania. Sprawdzić, czy ruchome elementy ruchome funkcjonują prawidłowo i nie zakleszczają się. Wszystkie elementy muszą być prawidłowo zamontowane i spełniać wszystkie warunki do zapewnienia prawidłowej pracy urządzenia.
- Nie używać uszkodzonych lub odkształconych pił tarczowych.

Niebezpieczeństwo spowodowane hałasem!

- Nosić ochronniki słuchu.


Niebezpieczeństwo spowodowane blokującymi elementami lub ich częściami!

Po wystąpieniu blokady:


1. wyłączyć urządzenie
2. wyciągnąć wtyczkę z gniazda sieciowego lub wyjąć akumulator.
3. włożyć rękawice.
4. usunąć blokadę używając odpowiednich narzędzi.

4.2 Specjalne zasady bezpieczeństwa dla urządzeń zasilanych akumulatorowo:

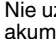
Przed przystąpieniem do regulacji ustawień, przeobrażenia, konserwacji lub czyszczenia wyjąć z urządzenia akumulator.

 Akumulatory chronić przed wilgocią!




 Nie wkładać akumulatorów do ognia!




 Nie używać uszkodzonych ani zdeformowanych akumulatorów!

Akumulatorów nie wolno otwierać!

Nie wolno zwierzać styków akumulatorów!

 Z uszkodzonych akumulatorów litowo-jonowych może wyciec lekko kwasowa ciecz palna!



 W przypadku wydostania się cieczy z akumulatora i przedostania się jej na skórę bezzwłocznie spłukać to miejsce dużą ilością wody. W przypadku przedostania się cieczy z akumulatora do oczu przepłukać je czystą wodą i bezzwłocznie udać się do lekarza!

4.3 Symbole na urządzeniu (zależne od modelu)



Przeczytać instrukcję obsługi.



Nie dotykać piły łańcuchowej.



Nosić okulary ochronne i ochronniki słuchu.



Nie używać urządzenia w warunkach znacznej wilgotności.



Promieniowanie laserowe – nie patrzeć prosto w promień.

KLASA URZĄDZENIA LASEROWEGO: 2

4.4 Urządzenia zabezpieczające Ostrona wahlowa (6)

Chronić ostronę wahlową przed niezamierzonym kontaktem z piłą tarczową oraz wyrzucanymi z maszyny wiórami.

Blokada bezpieczeństwa (27)

Urządzenia akumulatorowe: Maszynę można włączyć wyłącznie po uruchomieniu blokady bezpieczeństwa.

Urządzenia sieciowe: Osłona wahliwa może się otworzyć, a pilarka zostać opuszczona do pozycji roboczej wyłącznie po uruchomieniu blokady bezpieczeństwa.

Przykładnica (26)

Przykładnica zapobiega przemieszczaniu się elementu podczas obróbki. Podczas pracy przykładnica musi być zawsze zamontowana.

Przy wykonywaniu cięć pochyłych profil dodatkowy (35) przy przykładnicy należy przesunąć po poluzowaniu śruby ustalającej (36).

5. Elementy urządzenia

Patrz strona 2.

- 1 Zamknięcie worka na wióry
- 2 Worek na wióry
- 3 Króciec instalacji odsysania wiórów
- 4 Wyjście promienia laserowego
- 5 Oświetlenie strefy cięcia
- 6 Osłona wahliwa
- 7 Przykładnica wzdluzna
- 8 Stół
- 9 Stół obrotowy
- 10 Wkładka do płyty stołu
- 11 Uchwyt ustalający stołu obrotowego
- 12 Zapadka pozycji zatraskowych stołu obrotowego*
- 13 Śruba ustalająca przyciągarki *
- 14 Klucz imbusowy / zasobnik na klucze imbusowe
- 15 Zacisk do mocowania obrabianych elementów
- 16 Poszerzenie stołu
- 17 Śruba blokująca poszerzenia stołu
- 18 Blokady płyty tarczowej
- 19 Uchwyt pilarki
- 20 Pokrętło nastawcze prędkości obrotowej *
- 21 Uchwyt do przenoszenia
- 22 Hak do nawijania przewodu
- 23 Dźwignia ustalająca kąta nachylenia
- 24 Przycisk blokujący (do zwiększania kąta nachylenia o +/- 2°)
- 25 Blokady transportowa
- 26 Przykładnica
- 27 Blokady bezpieczeństwa
- 28 Włącznik / wyłącznik pilarki
- 29 Włącznik / wyłącznik lasera wskazującego linię cięcia
- 30 Włącznik / wyłącznik oświetlenia strefy cięcia
- 31 Przycisk do odblokowywania akumulatora *
- 32 Przycisk wskaźnika pojemności *
- 33 Wskaźnik pojemności i sygnalizator *
- 34 Akumulator*

* zależne od modelu / wyposażenia

6. Ustawianie i transport

Montaż opcjonalnego uchwytu transportowego (21) (zależne od modelu)

- Przykręcić uchwyt transportowy (21) w sposób pokazany na rysunku.

Montaż opcjonalnego poszerzenia stołu (16) (zależne od modelu)

1. Wyjąć prawe i lewe poszerzenie stołu z opakowania transportowego.
2. Wykręcić śruby (37) z przewodnic szynowych prawego i lewego poszerzenia stołu.
3. Wsunąć całkowicie przewodnice szynowe poszerzeń stołu w uchwyty. Umieścić poszerzenie stołu ze składaną przykładnicą wzdluzną (7) po stronie prawej.
4. Unieść przednie nóżki urządzenia, ostrożnie przechylić do tyłu i podeprzeć w ustawionej pozycji.
5. Ponownie wkręcić i mocno dociągnąć śruby (37) w przewodnicach szynowych.
6. Trzymając przednie nóżki urządzenia, ostrożnie przechylić urządzenie do przodu i odstawić na podłoże.
7. Ustawić żądaną szerokość stołu i zablokować poszerzenia stołu śrubami blokującymi (17).

Ustawianie

Dla zapewnienia bezpiecznej pracy urządzenie trzeba zamocować na stabilnym podłożu.

– Jako podstawę można wykorzystać zamontowaną na stałe płytę roboczą lub stół warsztatowy.

– Urządzenie musi zachować stabilność również podczas obróbki elementów o znacznych rozmiarach.

– Długie elementy muszą być podczas obróbki dotarte odpowiednim wyposażeniem dodatkowym.

Wskazówka:

Do zastosowań mobilnych urządzenie można przykręcić na płycie ze sklejk lub płycie stolarskiej (500 mm x 500 mm, grubość przynajmniej 19 mm). Na czas pracy płytę zamontować na stole warsztatowym śrubowymi ściskami stolarskimi.

1. Przykręcić urządzenie do podstawy.
2. Poluzować blokadę transportową (25): głowicę pilarki przycisnąć nieco ku dołowi i przytrzymać. Wyciągnąć blokadę transportową (25).
3. Powoli wychylić głowicę pilarki do góry.

Transport

1. Przechylić głowicę pilarki na dół i wcisnąć blokadę transportową (25).
2. Za pomocą śruby ustalającej (13) zablokować przyciągarkę na pozycji przedniej.

Uwaga!

Nigdy nie transportować pilarki trzymając za urządzenia zabezpieczające.

3. Urządzenie podnosić i przenosić za uchwyt (21).

7. Urządzenie w szczegółach

7.1 Włącznik/wyłącznik silnika (28)

Włączanie silnika:

- Nacisnąć i przytrzymać włącznik/wyłącznik silnika.

Wyłączanie silnika:

- Zwolnić włącznik/wyłącznik silnika.

7.2 Włącznik / wyłącznik oświetlenia strefy cięcia (30)

Włączanie i wyłączanie oświetlenia strefy cięcia.

Niebezpieczeństwo!

Nie należy kierować wiązki światła w stronę oczu ludzi ani zwierząt.

Wskazówka:

W przypadku urządzeń akumulatorowych: Podczas krótkiej przerwy w pracy oświetlenie strefy cięcia gaśnie (tryb uśpienia), po podjęciu pracy załącza się ponownie automatycznie. Podczas dłuższej przerwy w pracy oświetlenie strefy cięcia wyłącza się. Aby ponownie włączyć oświetlenie: nacisnąć przełącznik (30).

7.3 Włącznik / wyłącznik lasera wskazującego linię cięcia (29)

Włączanie i wyłączanie lasera wskazującego linię cięcia.

Laser wskazujący linię cięcia oznacza linię po lewej stronie rządu. Aby zapoznać się z zasadą pozycjonowania, wykonać cięcie próbne.

Niebezpieczeństwo!

PROMIENIOWANIE LASEROWE
NIE SPOGLĄDAĆ BEZPOŚREDNIO NA PROMIEN
KLASA URZĄDZENIA LASEROWEGO: 2
EN 60825-1:2014
P<1mW, λ=650nm

Wskazówka:

W przypadku urządzeń akumulatorowych: Podczas krótkiej przerwy w pracy laser wskazujący linię cięcia gaśnie (tryb oczekiwania), po podjęciu pracy załącza się automatycznie. Podczas dłuższej przerwy w pracy laser wskazujący linię cięcia wyłącza się. Aby

ponownie włączyć oświetlenie: nacisnąć przełącznik (29).

7.4 Ustawianie kąta nachylenia

Po zwolnieniu dźwigni ustalającej (23) pilarkę można płynnie wychylać w zakresie od 0° do 45° w lewo do pionu (40).

Wciśnięcie przycisku blokady (24) podczas ustawiania nachylenia umożliwia ustawienie kąta do 47° w lewą stronę do pionu lub do 2° w prawą stronę do pionu.

Niebezpieczeństwo!

Aby uniemożliwić zmianę kąta nachylenia podczas pracy, konieczne jest zaciągnięcie dźwigni ustalającej (23) ramienia wahliwego.

Pozycję dźwigni ustalającej można dopasować do własnych potrzeb, w tym celu wyjąć dźwignię, obrócić i umieścić w odpowiedniej pozycji wciskając do zatrzasknięcia.

7.5 Stół obrotowy

Do cięć wykonywanych pod kątem, po zwolnieniu uchwytu ustalającego (11) i uruchomieniu zapadki (12) możliwe jest obrócenie stołu obrotowego o 47° w lewo albo o 47° w prawo. W ten sposób ustawia się kąt cięcia względem krawędzi przyłożenia elementu.

Niebezpieczeństwo!

Dla uniemożliwienia zmiany kąta podczas pracy konieczne jest przykręcenie uchwytu ustalającego (11) stołu obrotowego (również w pozycjach zatraskowych!).

7.6 Przyciągarka

Przyciągarka umożliwia cięcie elementów o większym przekroju. Można jej używać do realizacji wszystkich rodzajów cięć (cięcia proste, cięcia wykonywane pod kątem, cięcia ukośne oraz cięcia podwójnie ukośowe).

Jeżeli przyciągarka nie jest potrzebna, to należy ją zablokować za pomocą śruby ustalającej (13) w pozycji tylnej.

7.7 Ogranicznik głębokości cięcia

W połączeniu z przyciągarką ogranicznik głębokości cięcia (51) umożliwia wykonywanie żłobien.

Przekręcić śrubę nastawczą i zablokować przeciwnokrętką. Ogranicznik głębokości cięcia można dezaktywować, gdy przykładnica (52) jest przesunięta do tyłu.

7.8 Regulacja prędkości obrotowej (tylko w modelu KGSV 216 M, KGSM 216 Vario Max)

Ustawić wstępnie prędkość obrotową za pomocą pokrętła nastawczego (20). Zalecane pozycje pokrętła nastawczego patrz tabela.

Drewno:	3 - 6
Aluminium:	3 - 6
Tworzywo sztuczne:	1 - 3

8. Uruchomienie

8.1 Podłączanie worka na wióry / instalacji do odsysania wiórów

Niebezpieczeństwo!

Niektóre rodzaje pyłu drewnianego (np. z drewna dębowego, bukowego i jesionowego) mogą wywoływać raka przy wdychaniu.

– Pracować wyłącznie z zamontowanym workiem na wióry lub odpowiednią instalacją do odsysania wiórów.

– Jako uzupełnienie stosować maskę przeciwpyłową, ponieważ nie istnieje metoda umożliwiająca całkowite wyłapanie/odessanie pyłu.

– Regularnie opróżniać worek na wióry. Podczas opróżniania worka nosić maskę przeciwpyłową.

Uruchamiając urządzenie wraz z dostarczonym workiem na wióry:

- Osadzić worek na wióry (2) na krótcu instalacji do odsysania wiórów (3). Zwrócić uwagę, czy worek na wióry jest zamknięty (1).

Podłączając do urządzenia instalację odsysania wiórów:

- Do podłączenia instalacji do krótcu instalacji odsysania wiórów stosować odpowiedni adapter (patrz rozdział 12. „Wyposażenie”).
- Skontrolować, czy instalacja odsysania wiórów spełnia warunki opisane w rozdziale 16. „Dane techniczne”.
- Przestrzegać instrukcji obsługi instalacji odsysania wiórów.

8.2 Montaż zacisku do mocowania obrabianych elementów

Zacisk do mocowania obrabianych elementów (15) można zamontować w dwóch pozycjach:

- Dla szeroki element: Zacisk do mocowania obrabianych elementów wsunąć w tylny otwór (38) stołu.
- Dla wąski element: Zacisk do mocowania obrabianych elementów wsunąć w przedni otwór (39) stołu.

8.3 Wskazówki specjalne dla urządzeń zasilanych z sieci

Niebezpieczeństwo! Napięcie elektryczne

Urządzenia wolno używać wyłącznie w połączeniu z zasilaniem spełniającym niższe parametry (patrz również rozdział 16. „Dane techniczne”):

- Napięcie i częstotliwość sieciowa muszą być zgodne z danymi podanymi na tabliczce znamionowej urządzenia;
- Zabezpieczenie różnicowo-prądowe dla prądu uszkodzeniowego 30 mA;
- Gniazda sieciowe muszą być prawidłowo zainstalowane, uziemione i skontrolowane.
- Kabel sieciowy układać w sposób nieutrudniający pracy i uniemożliwiający jego uszkodzenie.
- Stosować wyłącznie przedłużacze w płaszczu gumowym o odpowiednio dużym przekroju ($3 \times 1,5 \text{ mm}^2$).
- Stosować przedłużacze przeznaczone do pracy poza pomieszczeniami. Poza pomieszczeniami stosować tylko dopuszczone i odpowiednio oznakowane przedłużacze.
- Unikać niezamierzonego rozruchu. Upewnić się, że podczas włączania akumulatora włącznik/wyłącznik urządzenia jest wyłączony.

8.4 Wskazówki specjalne dla urządzeń zasilanych akumulatorowo

- Unikać niezamierzonego rozruchu. Upewnić się, że podczas wkładania akumulatora włącznik/wyłącznik urządzenia jest wyłączony.

Akumulator

Przed pierwszym użyciem naładować akumulator (34).

W przypadku spadku mocy ponownie naładować akumulator.

Optymalna temperatura przechowywania wynosi od 10°C do 30°C.

Akumulatory litowo-jonowe „Li-Power” są wyposażone we wskaźnik pojemności i sygnalizator (33):

- Naciśnięcie przycisku (32) powoduje wskazanie stanu naładowania za pomocą LED.
- Jeśli miga ostatnia LED, akumulator jest prawie wyczerpany i trzeba go ponownie naładować.

Wymowianie, wkładanie akumulatora

Wymowianie: Naciśnąć przycisk odblokowujący (31) i wyciągnąć akumulator (34) do tyłu.

Wkładanie: Wsunąć akumulator (34) do zatrzaskania w blokadzie.

- Podczas pracy pilarką przyjąć odpowiednią postawę ciała:

- z przodu na pozycji operatora;
- przodem do pilarki;
- obok płaszczyzny wirowania piły tarczowej.



Niebezpieczeństwo!

W miarę możliwości zamocować element zaciskiem do mocowania obrabianych elementów (15).



Niebezpieczeństwo zgniecenia!

Podczas nachylania lub wychylania głowicy pilarki nie manipulować w strefie zawiasów ani pod urządzeniem!

- Podczas nachylania pewnie przytrzymać głowicę.
- Podczas pracy używać:
 - Podpory – w przypadku długich elementów, które mogłyby spaść ze stołu po wykonaniu cięcia;
 - Worka na wióry / instalacji do odsysania wiórów
- Piłować wyłącznie elementy o wymiarach umożliwiających bezpieczne przytrzymanie podczas obróbki.
- Podczas obróbki element mocno przyciskać do stołu i nie ustawiać ukośnie. Nie hamować piły tarczowej przez wywieranie nacisku bocznego. Występuje niebezpieczeństwo wypadku na skutek zablokowania piły tarczowej.

9.1 Cięcia proste

Pozycja wyjściowa:

- Blokada transportowa (25) wyciągnięta.
- Głowica pilarki wychylona do góry.
- Ogranicznik głębokości cięcia (52) nieaktywny.
- Stół obrotowy na pozycji 0°, uchwyt ustalający (11) stołu obrotowego zaciągnięty.
- Kąt nachylenia ramienia wahliwego do pionu wynosi 0°, dźwignia ustalająca (23) kąta nachylenia zaciągnięta.
- Przyciągarka w krańcowej pozycji tylnej.
- Śruba ustalająca (13) przyciągarki poluzowana.

Obróbka elementu:

1. Docisnąć element do przykładnicy i zamocować zaciskiem do mocowania obrabianych elementów (15).
2. W przypadku elementów o znacznej szerokości głowicę pilarki przeciągnąć (przyciągarka) do przodu (w kierunku operatora).
3. Uruchomić blokadę bezpieczeństwa (27), a następnie nacisnąć i przytrzymać wciśnięty włącznik/wyłącznik (28) urządzenia.
4. Trzymając za uchwyt powoli całkowicie opuścić głowicę pilarki, w razie potrzeby przesunąć do tyłu (w stronę przeciwną niż operator). Podczas pracy głowicę przyciskać do elementu w taki sposób, aby nie spowodować zbyt znacznego spadku prędkości obrotowej.
5. Element przepiłować w jednym przejściu.
6. Zwolnić włącznik/wyłącznik (28) urządzenia i pozwolić, aby głowica pilarki powoli powróciła do swojego górnego położenia wyjściowego.

9.2 Cięcia wykonywane pod kątem

Pozycja wyjściowa:

- Blokada transportowa (25) wyciągnięta.
- Głowica pilarki wychylona do góry.
- Ogranicznik głębokości cięcia (52) nieaktywny.
- Nachylenie ramienia wahliwego względem pionu wynosi 0°, dźwignia ustalająca (23) kąta nachylenia zaciągnięta.
- Przyciągarka w krańcowej pozycji tylnej.
- Śruba ustalająca (13) przyciągarki poluzowana.

Obróbka elementu:

1. Odkręcić uchwyt ustalający (11) stołu obrotowego i zwolnić zapadkę (12).
2. Ustawić żądany kąt.

3. Dokręcić uchwyt ustalający (11) stołu obrotowego.
4. Element poddać obróbce zgodnie z opisem z punktu „Cięcia proste”.

9.3 Cięcia ukośne

Pozycja wyjściowa:

- Blokada transportowa (25) wyciągnięta.
- Głowica pilarki wychylona do góry.
- Ogranicznik głębokości cięcia (52) nieaktywny.
- Stół obrotowy na pozycji 0°, uchwyt ustalający (11) stołu obrotowego zaciągnięty.
- Przyciągarka w krańcowej pozycji tylnej.
- Śruba ustalająca (13) przyciągarki poluzowana.

Obróbka elementu:

1. Poluzować dźwignię ustalającą (23) kąta nachylenia na tylnej ścianie pilarki.
2. Powoli przestawić ramię wahliwe na odpowiednią pozycję.
3. Dokręcić dźwignię ustalającą (23) kąta nachylenia.
4. Element poddać obróbce zgodnie z opisem z punktu „Cięcia proste”.

9.4 Cięcia podwójnie ukosowe



Wskazówka:

Cięcie podwójnie ukosowe jest połączeniem cięcia wykonywanego pod kątem i cięcia ukośnego. Oznacza to, że element jest poddawany obróbce ukośnie do tylnej krawędzi przyłożenia oraz ukośnie w stosunku do strony górnej.



Niebezpieczeństwo!

Podczas cięcia podwójnie ukosowego piła tarczowa jest - ze względu na swoje znaczne nachylenie - łatwiej dostępna - zwiększone ryzyko obrażeń ciała. Zachowywać bezpieczny odstęp od piły tarczowej!

Pozycja wyjściowa:

- Blokada transportowa (25) wyciągnięta.
- Głowica pilarki wychylona do góry.
- Ogranicznik głębokości cięcia (52) nieaktywny.
- Stół obrotowy zablokowany na żądanej pozycji.
- Ramię wahliwe przechylone do odpowiedniego kąta względem powierzchni elementu i zablokowane.
- Śruba ustalająca (13) przyciągarki poluzowana.
- Przyciągarka w krańcowej pozycji tylnej.

Obróbka elementu:

- Element poddać obróbce zgodnie z opisem z punktu „Cięcia proste”.

9.5 Wykonywanie żłobień



Wskazówka:

W połączeniu z przyciągarką ogranicznik głębokości cięcia umożliwia wykonywanie żłobień. Podczas pracy nie następuje pełne przecięcie, lecz nacięcie elementu na odpowiednią głębokość.

Niebezpieczeństwo odbijania!

Podczas wykonywania żłobień szczególnie ważne jest unikanie wywierania bocznego nacisku na piłę tarczową. W przeciwnym razie piła tarczowa może nieoczekiwanie odbić do góry! Podczas wykonywania żłobień stosować zaciski. Unikać wywierania bocznego nacisku na głowicę pilarki.

Pozycja wyjściowa:

- Blokada transportowa (25) wyciągnięta.
- Głowica pilarki wychylona do góry.
- Ramię wahliwe przechylone do odpowiedniego kąta względem powierzchni elementu i zablokowane.
- Stół obrotowy zablokowany na żądanej pozycji.
- Śruba ustalająca (13) przyciągarki poluzowana.
- Przyciągarka w krańcowej pozycji tylnej.

9. Obsługa

- Przed rozpoczęciem pracy sprawdzić, czy urządzenia zabezpieczające znajdują się w nienagannym stanie.

Obróbka elementu:

1. Ustawić ogranicznik głębokości cięcia (51) na odpowiednią głębokość i zabezpieczyć przeciwnakrętką.
2. Zwolnić blokadę bezpieczeństwa (27) i przechylić głowicę pilarki w dół, aby skontrolować ustawioną głębokość cięcia:
3. wykonać cięcie próbne.
4. W razie potrzeby powtarzać kroki 1 oraz 3 do osiągnięcia żądanej głębokości cięcia.
5. Element poddać obróbce zgodnie z opisem z punktu „Cięcia proste”.

10. Konserwacja i pielęgnacja**Niebezpieczeństwo!**

Przed rozpoczęciem wszelkich prac związanych z konserwacją i czyszczeniem wyjąć wtyk z gniazda sieciowego albo wyciągnąć akumulator (34) z urządzenia.

- Inne prace konserwacyjne lub naprawcze, niż opisane w niniejszym rozdziale, mogą być przeprowadzane wyłącznie przez wykwalifikowanych pracowników.
- Uszkodzone części, w szczególności urządzenia zabezpieczające, zastępować oryginalnymi częściami zamiennymi. Elementy niesprawdzone i niezatwierdzone przez producenta mogą prowadzić do wystąpienia nieprzewidzianych szkód.
- Po zakończeniu wszelkich prac związanych z konserwacją i czyszczeniem ponownie uruchomić wszystkie urządzenia zabezpieczające i skontrolować ich sprawność.

10.1 Wymiana piły tarczowej**Niebezpieczeństwo poparzenia!**

Krótko po zakończeniu obróbki piła tarczowa może być bardzo gorąca. Rozgrzaną piłę tarczową pozostawić do wystygnięcia. Gorące piły tarczowej nie czyścić cieczami palnymi.

**Niebezpieczeństwo skażenia również w przypadku piły tarczowej znajdującej się w bezruchu!**

Podczas luzowania i dokręcania śruby mocującej (44) osłona wahliwa (6) musi być wychylona ponad piłę tarczową. Podczas wymiany piły tarczowej nosić rękawice ochronne.

1. Wyciągnąć wtyczkę z gniazda sieciowego lub wyjąć akumulator (34).
2. Ustawić głowicę pilarki w pozycji górnej.
3. Blokowanie piły tarczowej: Nacisnąć przycisk blokady obracając przy tym piłę tarczową drugą dłonią do czasu, aż przycisk blokady zatrzaśnie się. Przytrzymać wciśnięty przycisk blokujący.
4. Używając klucza imbusowego (44), zgodnie z kierunkiem ruchu wskazówek zegara odkręcić śrubę mocującą wraz z podkładką (14) z wałka piły tarczowej (gwint lewoskrętny!).
5. Poluzować blokadę bezpieczeństwa (27) (tylko w przypadku urządzeń sieciowych), a następnie przesunąć osłonę wahliwą (6) do góry i przytrzymać w tej pozycji.
6. Kołnierz zewnętrzny (45) oraz piłę tarczową (46) ostrożnie zdjąć z wałka piły tarczowej, a następnie ponownie zamknąć osłonę wahliwą.

**Niebezpieczeństwo!**

Nie stosować detergentów (np. do usuwania resztek żywicy) mogących wchodzić w reakcje z elementami wykonanymi ze stopów metali lekkich; mogą one negatywnie wpływać na trwałość piły.

7. Czyszczenie powierzchni mocowań:
 - Wałek piły tarczowej (49),
 - Piła tarczowa (46),
 - Kołnierz zewnętrzny (45),
 - Kołnierz wewnętrzny (48).

**Niebezpieczeństwo!**

Prawidłowo założyć kołnierz wewnętrzny! W przeciwnym razie piła może się blokować lub poluzować! Kołnierz wewnętrzny jest założony prawidłowo, gdy rowek pierścieniowy jest skierowany do piły tarczowej, a płaska strona do silnika.

8. Osadzić kołnierz wewnętrzny (48).
9. Poluzować blokadę bezpieczeństwa (27) (tylko w przypadku urządzeń sieciowych), a następnie przesunąć osłonę wahliwą (6) do góry i przytrzymać w tej pozycji.
10. Założyć nową piłę tarczową – zwrócić uwagę na kierunek obrotów: patrząc od strony lewej (otwartej) strzałka umieszczona na piłę tarczowej (47) musi wskazywać kierunek zgodny z kierunkiem wskazywanym przez strzałkę na obudowie piły tarczowej!

**Niebezpieczeństwo!**

Stosować wyłącznie piły tarczowe spełniające warunki i parametry podane w niniejszej instrukcji obsługi.

Stosować wyłącznie odpowiednie piły tarczowe zaprojektowane do maksymalnej prędkości obrotowej (patrz „Dane techniczne”) – nieodpowiednie lub uszkodzone piły tarczowe mogą powodować, wywołane siłą odśrodkową, przypominające eksplozję wyrzucanie elementów.

Piły tarczowe używane do obróbki drewna lub podobnych materiałów muszą spełniać wymogi normy EN 847-1.

Nie wolno stosować:

- pił tarczowych wykonanych z wysokostopowej stali szybkoobrotowej (HSS);
- uszkodzonych pił tarczowych;
- tarcz tnących.

**Niebezpieczeństwo!**

- Piłę tarczową montować wyłącznie wraz z oryginalnymi częściami.
- Nie używać luźnych pierścieni redukcyjnych, w przeciwnym razie piła może się obluźnić.
- Piły tarczowe montować w sposób zapewniający wyważenie i pracę bez bicia oraz brak możliwości obluźnienia.
- 11. Ponownie zamknąć osłonę wahliwą (6).
- 12. Nasunąć kołnierz zewnętrzny (45) – płaska strona musi być skierowana w stronę silnika!
- 13. Śrubę mocującą wraz z podkładką (44) przykręcić w kierunku przeciwnym do kierunku ruchu wskazówek zegara (gwint lewoskrętny!), a następnie mocno dokręcić ręką.
- 14. Blokowanie piły tarczowej: Nacisnąć przycisk blokady (18) obracając przy tym piłę tarczową drugą dłonią do zatrzaśnięcia się przycisku. Przytrzymać wciśnięty przycisk blokujący.

**Niebezpieczeństwo!**

- Nie stosować przedłużenia klucza sześciokątnego.
- Nie dokręcać śruby mocującej uderzeniami w klucz sześciokątny.
- 15. Śrubę mocującą (44) mocno dokręcić kluczem sześciokątnym (14).
- 16. Kontrola działania. Poluzować blokadę bezpieczeństwa (27) (tylko w przypadku urządzeń sieciowych), a następnie piłę przemieścić na dół:
 - Podczas opuszczania osłona wahliwa musi „przepuścić” piłę tarczową bez kontaktu z innymi elementami urządzenia.
 - Podczas podnoszenia piły tarczowej do położenia wyjściowego osłona wahliwa musi ponownie zakryć piłę tarczową.
 - Obrócić ręcznie piłę tarczową. Piła tarczowa musi się swobodnie obracać w każdym ustawieniu bez kontaktu z innymi elementami urządzenia.

10.2 Wymiana wkładki płyty stołu**Niebezpieczeństwo!**

Uszkodzona wkładka płyty stołu sprawia, że pomiędzy nią i piłą tarczową mogą się przedostawać drobne elementy, które zablokują piłę tarczową. Uszkodzoną wkładkę płyty stołu bezzwłocznie wymienić!

1. Wykręcić śruby mocujące wkładkę do płyty stołu. W razie potrzeby obrócić stół obrotowy i nachylić głowicę pilarki, aby uzyskać dostęp do śrub.
2. Zdjąć wkładkę płyty stołu.
3. Założyć nową wkładkę.
4. Dokręcić śruby mocujące wkładkę do płyty stołu.

10.3 Regulacja przykładnicy

1. Poluzować śruby z łbem walcowym z gniazdem sześciokątnym (50).
2. Przykładnicę (26) ustawić w taki sposób, aby w pozycji zatrzaśnięcia się stołu obrotowego na nastawie 0° znajdowała się względem piły tarczowej dokładnie pod kątem prostym.
3. Dokręcić śruby z łbem walcowym z gniazdem sześciokątnym (50).

10.4 Regulacja lasera wskazującego linię cięcia**Prostokątne ustawianie lasera**

– Poluzować środkową śrubę (41). Przekręcić laser. Dokręcić środkową śrubę (41).

Boczne ustawianie lasera

– Poluzować prawą (43) i lewą śrubę (42). Przesunąć laser w poziomie. Dokręcić prawą (43) i lewą śrubę (42).

10.5 Czyszczenie urządzenia

Za pomocą szczotki lub odkurzacza usunąć wióry i pył z:

- elementów nastawczych;
- elementów obsługowych;
- otworu chłodzenia silnika;
- przestrzni pod wkładką do płyty stołu;
- lasera wskazującego linię cięcia;
- oświetlenia strefy cięcia.

10.6 Przechowywanie urządzenia**Niebezpieczeństwo!**

- Urządzenie przechowywać w sposób uniemożliwiający jego uruchomienie przez osoby nieuprawnione.
- Upewnić się, że przechowywane urządzenie nie stwarza niebezpieczeństwa obrażeń dla osób.

**Uwaga!**

- Nie przechowywać urządzenia bez odpowiedniego zabezpieczenia na świeżym powietrzu ani w wilgotnym otoczeniu.

10.7 Konserwacja**Przed każdym użyciem**

- Usunąć wióry za pomocą odkurzacza lub pędzla.
 - Kabel sieciowy oraz wtyk albo akumulator skontrolować pod kątem uszkodzeń i w razie potrzeby zlecić wymianę specjalistcie elektrykowi.
 - Wszystkie ruchome części urządzenia sprawdzić pod kątem swobody ruchu w pełnym zakresie przemieszczania.
- Regularnie, zależnie od warunków eksploatacji**
- Skontrolować wszystkie połączenia skręcane, w razie potrzeby dokręcić.
 - Skontrolować samopowrotność głowicy pilarki (głowica pilarki musi samoistnie powracać do górnego położenia wyjściowego), w razie potrzeby zlecić wymianę sprężyny.
 - Lekko naoliwić elementy prowadzące.

11. Pożyteczne wskazówki

- W przypadku długich elementów po lewej i prawej stronie piły tarczowej stosować odpowiednie podparcia.
- W przypadku wykonywania cięć ukośnych przytrzymać element po prawej stronie piły tarczowej.
- Obrabiając małe elementy stosować dodatkową przykładnicę (jako przykładnicę dodatkowej można użyć np. odpowiedniej deski przykręconej do właściwej przykładnicy urządzenia).
- Podczas obróbki wygiętych (wykrzywionych) desek (53) stronę z wybozczeniem opierać o przykładnicę.
- Nie obrabiać elementów ustawionych ukośnie; elementy zawsze układać płasko na stole obrotowym.

12. Akcesoria

Stosować wyłącznie oryginalne akcesoria Metabo.

Stosować wyłącznie akcesoria, które spełniają wymagania i parametry określone w niniejszej instrukcji obsługi.

A Spray konserwacyjno-pielęgnujący do usuwania żywic i konserwowania powierzchni metalowych. 0911018691

B Multiadapter do odsysania wiórów do podłączania węży odsysających z przyłączem 44, 58 lub 100 mm 0910058010

C Odkurzacze uniwersalne Metabo (patrz katalog)

D Podstawy:
Uniwersalny stojak maszynowy UMS6.3131700
Przełóżna podstawa KSU 250 Mobile 6.3131800

Podstawa KSU 400 0910066110

E Stojaki na kółkach:

RS 420 0910053353

RS 420 G 0910053345

RS 420 W 0910053361

Piły tarczowe do KGS 216 M / KGSV 216 M / KGSM 216 Vario Max:

F Piła tarczowa Power Cut 6.28009

216 x 2,4 / 1,8 x 30 24 WZ 5° neg

do cięć wzdłużnych i poprzecznych w drewnie

litym

G Piła tarczowa Precision Cut Classic 6.28060

216 x 2,4 / 1,8 x 30 40 WZ 5° neg

do cięć wzdłużnych i poprzecznych w drewnie

litym oraz płytach wiórowych

H Piła tarczowa Multi Cut Classic 6.28066

216 x 2,4 / 1,8 x 30 60 FZ/TZ 5° neg

do cięć wzdłużnych i poprzecznych w materiałach

powlekanych, laminatach, tworzywach

sztucznych i profilach aluminiowych

Piły tarczowe do KGS 254 M:

I Piła tarczowa Precision Cut Classic 6.28061

254 x 30 x 2,4/1,8 48 WZ 5° neg

do cięć wzdłużnych i poprzecznych w drewnie

litym oraz płytach wiórowych

J Piła tarczowa Multi Cut 6.28223

254 x 30 x 2,4/1,6 80 FZ/TZ 5° neg

do cięć wzdłużnych i poprzecznych w materiałach

powlekanych, laminatach, tworzywach

sztucznych i profilach aluminiowych

Piły tarczowe do KGS 305 M:

K Piła tarczowa Precision Cut Classic 6.28064

305 x 30 x 2,4/1,8 56 WZ 5° neg

do cięć wzdłużnych i poprzecznych w drewnie

litym oraz płytach wiórowych

L Piła tarczowa Multi Cut 6.28091

305 x 30 x 2,8/2,0 96 FZ/TZ 5° neg,

do cięć wzdłużnych i poprzecznych w materiałach

powlekanych, laminatach, tworzywach

sztucznych i profilach aluminiowych

Piły tarczowe do KGS 18 LTX 216:

M Piła tarczowa Precision Cut Classic 6.28065

216 x 1,8 / 1,2 x 30 40 WZ 5°

do cięć wzdłużnych i poprzecznych w drewnie

litym oraz płytach wiórowych

Pełny zestaw akcesoriów można znaleźć na

stronie www.metabo.com lub w katalogu.

13. Naprawa



Niebezpieczeństwo!

Naprawy elektronarzędzi mogą wykonywać wyłącznie specjaliści elektrycy!

W sprawie napraw elektronarzędzi Metabo należy zwracać się do przedstawicielstwa Metabo. Adresy są dostępne stronie www.metabo.com.

Wykazy części zamiennych można pobrać pod adresem www.metabo.com.

14. Ochrona środowiska

Przestrzegać lokalnych przepisów dotyczących usuwania i recyklingu zużytych urządzeń, opakowań i akcesoriów.



Dotyczy tylko państw UE: nie wolno wyrzucać elektronarzędzi wraz z odpadami komunalnymi! Zgodnie z dyrektywą europejską 2002/96/WE o zużytych urządzeniach elektrycznych i elektronicznych oraz jej implementacją w prawodawstwie krajowym użyte elektronarzędzia muszą być zbierane osobno i poddawane odzyskowi surowców wtórnych zgodnie z przepisami o ochronie środowiska.

15. Problemy i zakłócenia

Poniżej opisane zostały problemy i usterki, które użytkownik urządzenia może usunąć samodzielnie. Jeżeli opis nie stanowi wystarczającej pomocy, patrz rozdział 13. „Naprawa”.



Niebezpieczeństwo!

Występowanie problemów i usterek powoduje szczególnie dużą liczbę wypadków. Dlatego zawsze należy przestrzegać następujących zasad:

- Przed każdym usunięciem usterki wyciągnąć wtyczkę z gniazda sieciowego lub wyjąć akumulator (34).
- Po każdym usunięciu usterki ponownie uruchomić wszystkie urządzenia zabezpieczające i skontrolować ich sprawność.

Brak funkcji cięcia ukośnego

aktywna blokada transportowa:

- wyciągnąć blokadę transportową.

aktywna blokada bezpieczeństwa:

- poluzować blokadę bezpieczeństwa.

Zbyt mała wydajność cięcia

zbyt stępiona piła tarczowa (na boku piły tarczowej mogą występować oparzeliny);

piła tarczowa nieodpowiednia do obrabianego materiału (patrz rozdział 12. „Wyposażenie”);

odkształcona piła tarczowa:

- wymienić piłę tarczową (patrz rozdział 10. „Konserwacja”).

Piła tarczowa mocno wibruje

odkształcona piła tarczowa:

- wymienić piłę tarczową (patrz rozdział 10. „Konserwacja”).

piła tarczowa nie jest prawidłowo zamontowana:

- prawidłowo zamontować piłę tarczową (patrz rozdział 10. „Konserwacja”).

Utrudniony ruch stołu obrotowego

wióry pod stołem obrotowym:

- usunąć wióry.

16. Dane techniczne

Wyjaśnienia do informacji podanych na stronie 3.

Prawo do zmian związanych z postępem technicznym zastrzeżone.

U	= napięcie sieciowe / napięcie akumulatora
I	= prąd znamionowy
F	= min. zabezpieczenie
P ₁	= znamionowy pobór mocy
IP	= stopień ochrony

n_0	= prędkość obrotowa na biegu jałowym
v_0	= maks. prędkość cięcia
D	= średnica piły tarczowej (zewn.)
d	= otwór piły tarczowej (wewn.)
b	= maks. szerokość zęba piły tarczowej
A	= wymiary (DxSxW)
m	= ciężar

Wymagania w odniesieniu do instalacji odsysania wiórów:

D_1 = średnica przyłącza króćca instalacji odsysania wiórów

D_2 = min. wydajność przepływu powietrza

D_3 = min. podciśnienie na króćcu instalacji odsysania wiórów

D_4 = min. prędkość przepływu powietrza na króćcu instalacji odsysania wiórów

Maksymalny przekrój elementu patrz tabela na stronie 4.

~ Prąd przemienny

--- Prąd stały

Urządzenie w klasie ochronności II

Wyszczególnione dane techniczne podlegają tolerancji (odpowiednio do obowiązujących standardów).

Wartości emisji

Wartości te umożliwiają oszacowanie emisji elektronarzędzia i porównanie różnych urządzeń elektrycznych. W zależności od warunków użytkowania, stanu elektronarzędzia lub narzędzi roboczych rzeczywiste obciążenie może być większe lub mniejsze. Podczas dokonywanej oceny uwzględnić przerwy w pracy i fazy mniejszego obciążenia. Na podstawie odpowiednio dopasowanych wartości szacunkowych określić środki ochrony dla użytkownika, np. działania organizacyjne.

Typowe poziomy hałas w ocenie akustycznej:

L_{pA} = poziom ciśnienia akustycznego

L_{WA} = poziom mocy akustycznej

K_{pA} , K_{WA} = niepewność wyznaczenia

Nosić ochronniki słuchu!



Πρωτότυπο οδηγιών λειτουργίας

Περιεχόμενα

1. Δήλωση συμμόρφωσης
2. Χρήση σύμφωνα με τον σκοπό προορισμού
3. Γενικές υποδείξεις ασφαλείας
4. Ειδικές υποδείξεις ασφαλείας
5. Επισκόπηση
6. Τοποθέτηση και μεταφορά
7. Το εργαλείο αναλυτικά
8. Θέση σε λειτουργία
9. Χειρισμός
10. Συντήρηση και φροντίδα
11. Συμβουλές και τεχνάσματα
12. Πρόσθετος εξοπλισμός
13. Επισκευή
14. Προστασία περιβάλλοντος
15. Προβλήματα και βλάβες
16. Τεχνικά στοιχεία

1. Δήλωση συμμόρφωσης

Δηλώνουμε με ίδια ευθύνη: Αυτά τα δισκοπρίονα αναδίπλωσης και λοξής κοπής, που αναγνωρίζονται μέσω τύπου και αριθμού σειράς *1), ανταποκρίνονται σε όλες τις σχετικές διατάξεις των οδηγιών *2) και των προτύπων *3). Τεχνικά έγγραφα στο *4) - βλέπε σελίδα 4.

2. Χρήση σύμφωνα με τον σκοπό προορισμού

Το δισκοπρίονο αναδίπλωσης και λοξής κοπής ενδείκνυται για διαμήκεις και εγκάρσιες κοπές, κοπές με κλίση, λοξές κοπές, καθώς και διπλές λοξές κοπές. Εκτός αυτού ενδείκνυται για την κατασκευή εγκοπών.

Επιτρέπεται η επεξεργασία μόνο υλικών, για τα οποία ενδείκνυται ο αντίστοιχος πριονόδισκος (για επιτρεπόμενους πριονόδισκους βλέπε στο κεφάλαιο 12. Πρόσθετος εξοπλισμός).

Πρέπει να τηρούνται οι επιτρεπόμενες διαστάσεις των τεμαχίων επεξεργασίας (βλέπε κεφάλαιο 16. Τεχνικά στοιχεία).

Τεμάχια επεξεργασίας με στρογγυλή ή ακανόνιστη διατομή (π.χ. καουτσούλα) δεν επιτρέπεται να πριονίζονται καθώς δεν μπορούν να συγκρατηθούν με ασφάλεια κατά το πριόνισμα. Κατά το πριόνισμα στις παρυφές επίπεδων τεμαχίων επεξεργασίας πρέπει να χρησιμοποιείται ένας κατάλληλος βοηθητικός αναστολέας για ασφαλή καθοδήγηση του εργαλείου.

Κάθε άλλη χρήση είναι μη ενδεδειγμένη. Η μη προβλεπόμενη χρήση, οι μετατροπές του εργαλείου καθώς και η χρήση εξαρτημάτων τα οποία δεν έχουν ελεγχθεί και εγκριθεί από τον κατασκευαστή μπορεί να έχουν ως αποτέλεσμα απρόβλεπτες ζημιές!

3. Γενικές υποδείξεις ασφαλείας



Προσέξτε για τη δική σας προστασία καθώς και για την προστασία του ηλεκτρικού σας εργαλείου εκείνα τα σημεία του κειμένου, που χαρακτηρίζονται με αυτό το σύμβολο!



ΠΡΟΕΙΔΟΠΟΙΗΣΗ - Για τη μείωση του κινδύνου τραυματισμού διαβάστε τις οδηγίες λειτουργίας.

Παραδώστε σε άλλους το ηλεκτρικό σας εργαλείο μόνο μαζί με αυτά τα έγγραφα.

Γενικές υποδείξεις ασφαλείας



ΠΡΟΕΙΔΟΠΟΙΗΣΗ - Διαβάστε όλες τις υποδείξεις ασφαλείας και όλες τις οδηγίες. Η μη τήρηση των παρακάτω υποδείξεων ασφαλείας και των οδηγιών μπορεί να προκαλέσει ηλεκτροπληξία, πυρκαγιά και/ή σοβαρούς τραυματισμούς.

Φυλάγετε όλες τις υποδείξεις ασφαλείας και τις οδηγίες για μελλοντική χρήση! Ο όρος "ηλεκτρικό εργαλείο" που χρησιμοποιείται στις

υποδείξεις ασφαλείας αναφέρεται στα ηλεκτρικά εργαλεία (με καλώδιο σύνδεσης στο ρεύμα) και στα ηλεκτρικά εργαλεία μπαταρίας (χωρίς καλώδιο σύνδεσης στο ρεύμα).

3.1 Ασφάλεια της θέσης εργασίας

α) Διατηρείτε την περιοχή εργασίας καθαρή και καλά φωτισμένη. Η αταξία και οι μη φωτισμένες περιοχές εργασίας μπορεί να οδηγήσουν σε ατυχήματα.

β) Μην εργάζεσθε με το ηλεκτρικό εργαλείο σε περιβάλλον που υπάρχει κίνδυνος έκρηξης, στο οποίο υπάρχουν εύφλεκτα υγρά, αέρια ή σκόνη. Τα ηλεκτρικά εργαλεία μπορεί να δημιουργήσουν σπινθηρισμό ο οποίος μπορεί να αναφλέξει τη σκόνη ή τις αναθυμιάσεις.

γ) Όταν χρησιμοποιείτε το ηλεκτρικό εργαλείο, κρατάτε τα παιδιά κι άλλα τυχόν πρόσωπα μακριά από το χώρο που εργάζεσθε. Σε περίπτωση που άλλα άτομα αποσπάσουν την προσοχή σας μπορεί να χάσετε τον έλεγχο του μηχανήματος.

3.2 Ηλεκτρική ασφάλεια

α) Το φως του καλωδίου του ηλεκτρικού εργαλείου πρέπει να ταιριάζει στην αντίστοιχη πρίζα. Δεν επιτρέπεται με κανένα τρόπο η μετασκευή του φως. Μη χρησιμοποιείτε κανένα φως προσαρμογής μαζί με γειωμένα ηλεκτρικά εργαλεία. Άθικτα φως και κατάλληλες πρίζες μειώνουν τον κίνδυνο ηλεκτροπληξίας.

β) Αποφεύγετε την επαφή του σώματός σας με γειωμένες επιφάνειες όπως σωληňνες, θερμαντικά σώματα (καλοριφέρ), κουζίνες και ψυγεία. Όταν το σώμα σας είναι γειωμένο αυξάνεται ο κίνδυνος ηλεκτροπληξίας.

γ) Μην εκθέτετε το ηλεκτρικό εργαλείο στη βροχή ή στην υγρασία. Η διείσδυση νερού στο ηλεκτρικό εργαλείο αυξάνει τον κίνδυνο ηλεκτροπληξίας.

δ) Μη χρησιμοποιείτε το καλώδιο σύνδεσης για να μεταφέρετε ή ν' αναρτήσετε το ηλεκτρικό εργαλείο ή για να βγάλετε το φως από την πρίζα. Κρατάτε το καλώδιο σύνδεσης μακριά από υψηλές θερμοκρασίες, λάδια, κοφτερές ακμές ή κινούμενα εξαρτήματα. Τυχόν χαλασμένα ή μπερδεμένα καλώδια σύνδεσης αυξάνουν τον κίνδυνο ηλεκτροπληξίας.

ε) Όταν εργάζεσθε με το ηλεκτρικό εργαλείο σε εξωτερικό χώρο, χρησιμοποιείτε πάντοτε καλώδια επέκτασης (μπαλαντζές) που είναι κατάλληλα για χρήση σε εξωτερικούς χώρους. Η χρήση καλωδίων επέκτασης που είναι εγκεκριμένα για εργασία σε εξωτερικούς χώρους μειώνει τον κίνδυνο ηλεκτροπληξίας.

στ) Όταν η λειτουργία του ηλεκτρικού εργαλείου σε υγρό περιβάλλον δεν μπορεί να αποφευχθεί, χρησιμοποιείτε έναν διακόπτη ασφαλείας έναντι διαρροής ρεύματος. Η χρήση ενός διακόπτη ασφαλείας έναντι διαρροής ρεύματος μειώνει τον κίνδυνο μιας ηλεκτροπληξίας.

3.3 Ασφάλεια προσώπων

α) Να είστε πάντοτε προσεκτικός, να δίνετε προσοχή στην εργασία που κάνετε και να χειρίζεστε το ηλεκτρικό εργαλείο με περισκεψη. Μην κάνετε χρήση του ηλεκτρικού εργαλείου όταν είστε κουρασμένος/κουρασμένη ή όταν βρίσκεσθε υπό την επιρροή ναρκωτικών, οινόπνευματος ή φαρμάκων. Μια στιγμιαία απροσεξία κατά το χειρισμό του ηλεκτρικού εργαλείου μπορεί να οδηγήσει σε σοβαρούς τραυματισμούς.

β) Φοράτε ατομικό εξοπλισμό προστασίας και πάντοτε προστατευτικά γυαλιά. Όταν χρησιμοποιείτε ατομικό εξοπλισμό προστασίας, ανάλογα με το υπό χρήση ηλεκτρικό εργαλείο, όπως μάσκα προστασίας από σκόνη, αντιολισθητικά υποδήματα ασφαλείας, κράνη ή ωτασπίδες, μειώνεται ο κίνδυνος τραυματισμών.

γ) Αποφεύγετε την αθέλητη θέση σε λειτουργία του ηλεκτρικού εργαλείου. Βεβαιωθείτε ότι το ηλεκτρικό εργαλείο είναι απενεργοποιημένο, προτού το συνδέσετε στην παροχή ρεύματος και/ή στην μπαταρία, προτού το σηκώσετε ή το

μεταφέρετε. Όταν μεταφέρετε το ηλεκτρικό εργαλείο έχοντας το δάκτυλό σας στο διακόπτη ON/OFF ή αν συνδέσετε το ηλεκτρικό εργαλείο με την πηγή ρεύματος όταν ο διακόπτης ON/OFF βρίσκεται στη θέση "Ein" ["ON"], αυτό μπορεί να οδηγήσει σε σοβαρούς τραυματισμούς.

δ) Αφαιρείτε από τα ηλεκτρικά εργαλεία, πριν τα θέσετε σε λειτουργία, τυχόν εργαλεία ρύθμισης ή κλειδιά. Ένα εργαλείο ή κλειδί συναρμολογημένο στο περιστρεφόμενο εξάρτημα ενός ηλεκτρικού εργαλείου μπορεί να οδηγήσει σε τραυματισμούς.

ε) Αποφεύγετε μια αφύσικη στάση του σώματος. Φροντίζετε για την ασφαλή στήριξη του σώματός σας και διατηρείτε πάντοτε την ισορροπία σας.

Αυτό σας επιτρέπει τον καλύτερο έλεγχο το ηλεκτρικού εργαλείου σε περιπτώσεις απροσδόκτων καταστάσεων.

στ) Φοράτε κατάλληλη ενδυμασία εργασίας. Μη φοράτε φαρδιά ενδύματα ή κοσμήματα. Κρατάτε τα μαλλιά σας και τα ενδύματά σας μακριά από τα κινούμενα εξαρτήματα.

Χαλαρή ενδυμασία, κοσμήματα και μακριά μαλλιά μπορεί να εμπλακούν στα κινούμενα εξαρτήματα.

ζ) Όταν υπάρχει η δυνατότητα συναρμολόγησης διατάξεων αναρρόφησης ή συλλογής σκόνης, βεβαιωθείτε ότι οι διατάξεις αυτές είναι συνδεδεμένες καθώς και ότι χρησιμοποιούνται σωστά. Η χρήση μιας διάταξης αναρρόφησης της σκόνης μπορεί να μειώσει τον κίνδυνο που προέρχεται από τη σκόνη.

η) Μην ρισκάρτε την ασφάλειά σας και μην παραβιάζετε τους κανόνες ασφαλείας για τα ηλεκτρικά εργαλεία, ακόμη κι όταν μετά από πολλές χρήσεις έχετε εξοικειωθεί με το ηλεκτρικό εργαλείο. Οι απόρροες ενέργειες μπορεί να προξενήσουν σοβαρούς τραυματισμούς σε δέκατα του δευτερολέπτου.

3.4 Χρήση και μεταχείριση του ηλεκτρικού εργαλείου

α) Μην υπερφορτώνετε το ηλεκτρικό εργαλείο. Χρησιμοποιείτε για την εκάστοτε εργασία σας το ηλεκτρικό εργαλείο που προορίζεται γι' αυτήν. Με το κατάλληλο ηλεκτρικό εργαλείο εργάζεσθε καλύτερα και ασφαλέστερα στην αναφερόμενη περιοχή ισχύος.

β) Μη χρησιμοποιήσετε ποτέ ένα ηλεκτρικό εργαλείο του οποίου ο διακόπτης ON/OFF είναι χαλασμένος. Ένα ηλεκτρικό εργαλείο το οποίο δεν μπορεί να τεθεί πλέον σε λειτουργία ή εκτός λειτουργίας είναι επικίνδυνο και πρέπει να επισκευαστεί.

γ) Τραβήξτε το φως από την πρίζα και/ή αφαιρέστε την αφαιρούμενη επαναφορτιζόμενη μπαταρία πριν κάνετε ρυθμίσεις στο εργαλείο, αλλάξετε μέρη του πρόσθετου εξοπλισμού ή φυλάξετε το εργαλείο. Αυτά τα προληπτικά μέτρα ασφαλείας μειώνουν τον κίνδυνο, να τεθεί το εργαλείο αθέλητα σε λειτουργία.

δ) Φυλάσσετε τα ηλεκτρικά εργαλεία που δε χρησιμοποιείτε μακριά από παιδιά. Μην αφήνετε άτομα που δεν είναι εξοικειωμένα με το ηλεκτρικό εργαλείο ή δεν έχουν διαβάσει αυτές τις οδηγίες χρήσης να το χρησιμοποιήσουν. Τα ηλεκτρικά εργαλεία είναι επικίνδυνα όταν χρησιμοποιούνται από άπειρα πρόσωπα.

ε) Φροντίζετε τα ηλεκτρικά εργαλεία και τον πρόσθετο εξοπλισμό επιμελώς. Ελέγξτε αν τα κινούμενα μέρη λειτουργούν άψογα και δεν μαγκώνουν, αν υπάρχουν σπασμένα εξαρτήματα ή έχουν υποστεί τέτοια ζημιά, ώστε να τίθεται σε κίνδυνο η λειτουργία του ηλεκτρικού εργαλείου. Αναθέστε την επισκευή των χαλασμένων εξαρτημάτων του ηλεκτρικού εργαλείου, πριν το χρησιμοποιήσετε πάλι. Η ανεπαρκής συντήρηση των ηλεκτρικών εργαλείων αποτελεί αιτία πολλών ατυχημάτων.

στ) Διατηρείτε τα κοπτικά εργαλεία κοφτερά και καθαρά. Τα κοπτικά εργαλεία που συντηρούνται με προσοχή μπορούν να οδηγηθούν εύκολα και να ελεγχθούν καλύτερα.

ζ) Χρησιμοποιείτε το ηλεκτρικό εργαλείο, τον πρόσθετο εξοπλισμό, τα εξαρτήματα

κτλ. σύμφωνα με αυτές τις υποδείξεις. Λαμβάνετε ταυτόχρονα υπόψη σας τις συνθήκες εργασίας και την υπό εκτέλεση εργασία. Η χρήση του ηλεκτρικού εργαλείου για άλλες εκτός από τις προβλεπόμενες εργασίες μπορεί να δημιουργήσει επικίνδυνες καταστάσεις.

η) Διατηρείτε τις λαβές και τις επιφάνειες εργασίας στεγνές, καθαρές και χωρίς λάδι και γράσο. Οι ολισθηρές λαβές και επιφάνειες λαβής δεν επιτρέπουν τον ασφαλή χειρισμό και έλεγχο του ηλεκτρικού εργαλείου σε απρόβλεπτες καταστάσεις.

3.5 Χρήση και μεταχείριση των εργαλείων με επαναφορτιζόμενες μπαταρίες

α) Φορτίζετε τις επαναφορτιζόμενες μπαταρίες μόνο με φορτιστές που συνιστά ο κατασκευαστής. Υπάρχει κίνδυνος πυρκαγιάς, όταν ένας φορτιστής φορτίζει επαναφορτιζόμενες μπαταρίες που δεν αντιστοιχούν σε αυτές που μπορεί να φορτίσει.

β) Χρησιμοποιείτε στα ηλεκτρικά εργαλεία πάντοτε τις προβλεπόμενες γι' αυτό μπαταρίες. Η χρήση διαφορετικών μπαταριών μπορεί να οδηγήσει σε τραυματισμούς ή πυρκαγιά.

γ) Φυλάγετε τις μπαταρίες που δε χρησιμοποιείτε μακριά από μεταλλικά αντικείμενα, π.χ. από συνδετήρες χαρτιών, νομίσματα, κλειδιά, καρφιά, βίδες ή άλλα παρόμοια μικροαντικείμενα, τα οποία θα μπορούσαν να γεφυρώσουν τις επαφές. Ένα βραχυκύκλωμα ανάμεσα στις επαφές της μπαταρίας μπορεί να προκαλέσει βραχυκύκλωμα, σπινθηρισμό ή πυρκαγιά.

δ) Σε περίπτωση λανθασμένης εφαρμογής, μπορεί να διαρρεύσουν υγρά από την μπαταρία. Αποφεύγετε κάθε επαφή με μια μη στεγανή μπαταρία. Σε περίπτωση ακούσιας επαφής με τα υγρά, ξεπλύνετε αμέσως με νερό την αντίστοιχη θέση επαφής. Εκτός από αυτό, αν τα υγρά διεισδύσουν στα μάτια σας, επισκεφτείτε χωρίς καθυστέρηση ένα γιατρό. Τα διαρρέοντα υγρά των μπαταριών μπορεί να προκαλέσουν ερεθισμούς ή και εγκαύματα.

ε) Μην χρησιμοποιείτε χαλασμένες ή τροποποιημένες επαναφορτιζόμενες μπαταρίες. Χαλασμένες ή τροποποιημένες επαναφορτιζόμενες μπαταρίες μπορεί να λειτουργήσουν μη αναμενόμενα και να προξενήσουν πυρκαγιά, έκρηξη ή κίνδυνο τραυματισμού.

στ) Μην εκθέτετε τις επαναφορτιζόμενες μπαταρίες σε φλόγες ή υψηλές θερμοκρασίες. Οι φλόγες ή θερμοκρασίες πάνω από 130 °C μπορεί να προξενήσουν έκρηξη.

ζ) Ακολουθείτε όλες τις οδηγίες για τη φόρτιση και μην φορτίζετε την επαναφορτιζόμενη μπαταρία ή το εργαλείο επαναφορτιζόμενης μπαταρίας ποτέ εκτός του εύρους θερμοκρασίας που αναφέρεται στις οδηγίες λειτουργίας. Λανθασμένη φόρτιση ή φόρτιση εκτός του επιτρεπόμενου εύρους θερμοκρασίας μπορεί να καταστρέψουν την επαναφορτιζόμενη μπαταρία αυξάνοντας τον κίνδυνο πυρκαγιάς.

3.6 Service

α) Αναθέτετε την επισκευή του ηλεκτρικού σας εργαλείου μόνο σε άριστα ειδικευμένο προσωπικό και μόνο με γνήσια ανταλλακτικά. Έτσι εξασφαλίζεται η διατήρηση της ασφάλειας του ηλεκτρικού εργαλείου.

β) Μην συντηρείτε ποτέ χαλασμένες επαναφορτιζόμενες μπαταρίες. Κάθε εργασία συντήρησης σε επαναφορτιζόμενες μπαταρίες θα πρέπει να γίνεται μόνο από τον κατασκευαστή ή τις εξουσιοδοτημένες υπηρεσίες εξυπηρέτησης πελατών.

3.7 Περαιτέρω υποδείξεις ασφαλείας

– Αυτές οι οδηγίες λειτουργίας απευθύνονται σε άτομα που έχουν βασικές τεχνικές γνώσεις αναφορικά με τη χρήση εργαλείων όπως τα εδώ περιγραφόμενα. Αν δεν έχετε εμπειρία στη χρήση τέτοιων εργαλείων, θα πρέπει να ζητήσετε άμεσα βοήθεια έμπειρων ατόμων.

– Για ζημιές που προκύπτουν επειδή δεν τηρήθηκαν οι παρούσες οδηγίες λειτουργίας,

ο κατασκευαστής δεν αναλαμβάνει καμία ευθύνη.

Οι πληροφορίες σε αυτές τις οδηγίες λειτουργίας ομαδοποιούνται υπό τις εξής σημάνσεις:



Κίνδυνος!
Προειδοποίηση για σωματικές βλάβες ή ζημιές στο περιβάλλον.



Κίνδυνος ηλεκτροπληξίας!
Προειδοποίηση για σωματικές βλάβες από ηλεκτρισμό.



Κίνδυνος μαγκώματος!
Προειδοποίηση για τραυματισμούς από μάγκωμα μελών του σώματος και ενδυμάτων.



Προσοχή!
Προειδοποίηση για υλικές ζημιές.



Υπόδειξη:
Συμπληρωματικές πληροφορίες.

4. Ειδικές υποδείξεις ασφαλείας

α) Τα δισκοπρίονα αναδίπλωσης και λοξής κοπής προβλέπονται για κοπή ξύλου ή παρόμοιων προϊόντων, δεν μπορούν να χρησιμοποιηθούν για την κοπή υλικών κατασκευής από σίδηρο όπως ράβδοι, μπάρες, βίδες κτλ. Η σκόνη λείανσης προξενεί μπλοκάρισμα κινούμενων μερών όπως το κάτω κάλυμμα προστασίας. Οι σπινθήρες κοπής προξενούν αύξηση της θερμοκρασίας στο κάτω κάλυμμα προστασίας, στην πλάκα ένθεσης και σε άλλα πλαστικά τμήματα.

β) Στερεώνετε το τεμάχιο επεξεργασίας αν είναι εφικτό σε μέγιστη. Αν συγκρατήσετε το τεμάχιο επεξεργασίας με το χέρι, το χέρι σας πρέπει να έχει πάντα τουλάχιστον 100 mm απόσταση από κάθε πλευρά του πριονόδισκου. Μην χρησιμοποιείτε αυτό το πριόνι για κοπή τεμαχίων, τα οποία είναι υπερβολικά μικρά, ώστε να μπορείτε να τα στερεώσετε ή δεν θα μπορείτε να τα συγκρατήσετε ούτε με το χέρι. Αν το χέρι σας βρίσκεται πολύ κοντά στον πριονόδισκο υπάρχει αυξημένος κίνδυνος τραυματισμού από επαφή με τον πριονόδισκο.

γ) Το τεμάχιο επεξεργασίας πρέπει να είναι ακίνητο και ή να σφίγγεται ή να πιέζεται κόντρα στον αναστολέα και στον πάγκο. Μην ωθείτε το τεμάχιο επεξεργασίας προς τον πριονόδισκο και μην κόβετε ποτέ με ελεύθερα χέρια. Χαλαρά ή κινούμενα τεμάχια επεξεργασίας θα μπορούσαν να εκσφενδονιστούν με μεγάλη ταχύτητα προξενώντας τραυματισμούς.

δ) Ωθήστε το πριόνι προς το τεμάχιο επεξεργασίας. Αποφεύγετε το τράβηγμα του πριονιού μέσα από το τεμάχιο επεξεργασίας. Για να ξεκινήσετε την κοπή σηκώστε την κεφαλή του πριονιού και τραβήξτε την πάνω από το τεμάχιο επεξεργασίας, χωρίς να το κόψετε. Κατόπι ανάψτε τον κινητήρα, γυρίστε την κεφαλή του πριονιού προς τα κάτω και πιέστε το πριόνι μέσα στο τεμάχιο επεξεργασίας. Μην το τραβήξε επειδή υπάρχει κίνδυνος ο πριονόδισκος να ακολουθήσει ανοδική πορεία κοπής στο τεμάχιο επεξεργασίας και να εκτιναχτεί επάνω στον χρήστη.

ε) Μην περνάτε ποτέ το χέρι πάνω από την προβλεπόμενη γραμμή κοπής, ούτε μπροστά ούτε πίσω από τον πριονόδισκο. Η στήριξη του τεμαχίου επεξεργασίας "με σταυρωμένα χέρια", δηλαδή συγκράτηση του τεμαχίου επεξεργασίας δεξιά δίπλα στον πριονόδισκο με το αριστερό χέρι ή το αντίθετο, είναι πολύ επικίνδυνη.

στ) Μην βάζετε τα χέρια πίσω από τον αναστολέα όταν περιστρέφεται ο πριονόδισκος. Τηρείτε πάντα ελάχιστη απόσταση ασφαλείας 100 mm ανάμεσα στο χέρι και τον περιστρεφόμενο πριονόδισκο (ισχύει και για τις δύο πλευρές του πριονόδισκου, π.χ. κατά την αφαίρεση πριονιδιών). Είναι πιθανό να μην μπορείτε να αντιληφθείτε πόσο κοντά είναι το χέρι σας στον πριονόδισκο κι έτσι να τραυματιστείτε σοβαρά.

ζ) Ελέγχετε το τεμάχιο επεξεργασίας πριν την κοπή. Αν το τεμάχιο επεξεργασίας είναι λυγισμένο ή παραμορφωμένο, σφίξτε το με την πλευρά που έχει την κύρτωση προς τα έξω να κοίτα τον αναστολέα. Διασφαλίζετε πάντα ότι κατά μήκος της γραμμής κοπής δεν προκύπτει διάκενο μεταξύ τεμαχίου επεξεργασίας, αναστολέα και πάγκου. Λυγισμένα ή παραμορφωμένα τεμάχια επεξεργασίας μπορεί να συστραφούν ή να μετατοπιστούν προξενώντας το μάγκωμα του περιστρεφόμενου πριονόδισκου κατά την κοπή. Δεν επιτρέπεται να υπάρχουν καρφιά ή ξένα σώματα μέσα στο τεμάχιο επεξεργασίας.

η) Χρησιμοποιήστε το πριόνι, μόνο όταν ο πάγκος δεν έχει εργαλεία, πριονίδια κτλ. Μόνο το τεμάχιο επεξεργασίας επιτρέπεται να βρίσκεται πάνω στον πάγκο. Μικρά πριονίδια, χύδην τεμάχια ξύλου ή άλλα αντικείμενα, τα οποία ενδεχομένως ακουμπήσουν τον περιστρεφόμενο πριονόδισκο, μπορεί να εκσφενδονιστούν με υψηλή ταχύτητα.

θ) Κόβετε ένα τεμάχιο επεξεργασίας κάθε φορά. Πολλαπλά στοιβαγμένα τεμάχια επεξεργασίας δεν μπορούν να σφισθούν ή να συγκρατηθούν σωστά και μπορεί να προξενήσουν μάγκωμα του πριονόδισκου κατά το πριονίσμα ή να γλιστρήσουν.

ι) Φροντίστε το δισκοπρίονο αναδίπλωσης και λοξής κοπής να βρίσκεται σε μία επίπεδη, σταθερή επιφάνεια εργασίας πριν τη χρήση. Η επίπεδη και σταθερή επιφάνεια χρήσης μειώνει τον κίνδυνο ασάθειας του δισκοπριονίου αναδίπλωσης και λοξής κοπής.

ια) Σχεδιάστε την εργασία σας. Προσέχετε σε κάθε αλλαγή της κλίσης του πριονόδισκου ή της γωνίας λοξής κοπής ώστε να είναι σωστά ρυθμισμένος ο ρυθμιζόμενος αναστολέας και το τεμάχιο επεξεργασίας να στηρίζεται, χωρίς να ακουμπά στον πριονόδισκο ή στο κάλυμμα προστασίας. Χωρίς να έχετε ενεργοποιήσει το μηχανήμα και χωρίς τεμάχιο επεξεργασίας πάνω στον πάγκο πρέπει να κάνετε την προσομοίωση μίας πλήρους κίνησης κοπής του πριονόδισκου για να διασφαλιστεί ότι δε θα υπάρξουν εμπόδια ή κίνδυνοι κοπής όταν το τεμάχιο είναι στον αναστολέα.

ιβ) Φροντίστε για κατάλληλη στήριξη, όταν τα τεμάχια επεξεργασίας είναι φαρδύτερα ή μακρύτερα από την πάνω πλευρά του πάγκου, π.χ. με επεκτάσεις πάγκου ή βάσεις πριονίσματος. Τεμάχια επεξεργασίας, τα οποία είναι μακρύτερα ή φαρδύτερα από τον πάγκο του δισκοπριονίου αναδίπλωσης και λοξής κοπής μπορεί να πέσουν αν δεν έχουν στερεωθεί γερά. Αν πέσει ένα κομμένο κομμάτι ξύλου ή το τεμάχιο επεξεργασίας, μπορεί να σηκώσει το κάτω κάλυμμα προστασίας ή να εκσφενδονιστεί ανεξέλεγκτα από τον περιστρεφόμενο πριονόδισκο.

ιγ) Μην ζητάτε βοήθεια από άλλα άτομα αν δεν έχετε κατάλληλη επέκταση πάγκου ή για πρόσθετη στήριξη. Ασάθης στήριξη του τεμαχίου επεξεργασίας μπορεί να προξενήσει το μάγκωμα του πριονόδισκου. Επίσης, το τεμάχιο επεξεργασίας μπορεί να μετατοπιστεί στη διάρκεια της κοπής τραβώντας εσάς και τον βοηθό μέσα στον περιστρεφόμενο πριονόδισκο.

ιδ) Το κομμένο τεμάχιο δεν επιτρέπεται να πιέζεται κόντρα στον περιστρεφόμενο πριονόδισκο. Αν υπάρχει περιορισμένος χώρος, π.χ. κατά τη χρήση διαμήκων αναστολών, μπορεί να σφηνώσει το κομμένο τεμάχιο στον πριονόδισκο και να εκσφενδονιστεί βίαια.

ιε) Χρησιμοποιείτε πάντα μέγιστη ή κατάλληλη διάταξη για να στηρίζετε σωστά υλικό κυκλικής διατομής όπως ράβδοι ή σωλήνες. Οι ράβδοι έχουν την τάση να φεύγουν κυλώντας όταν κόβονται, με αποτέλεσμα ο πριονόδισκος να "δαγκώνει" το τεμάχιο επεξεργασίας τραβώντας κι εσάς.

ιστ) Αφήστε τον πριονόδισκο να φθάσει στον μέγιστο αριθμό στροφών, πριν κόψετε το τεμάχιο επεξεργασίας. Αυτό μειώνει τον κίνδυνο να εκσφενδονιστεί προς τα εμπρός το τεμάχιο επεξεργασίας.

ιζ) Αν το τεμάχιο επεξεργασίας μαγκώσει ή μπλοκάρει ο πριονόδισκος, απενεργοποιήστε το δισκοπρίονο αναδίπλωσης και λοξής κοπής. Περιμένετε να ακινητοποιηθούν όλα τα κινούμενα μέρη, αποσυνδέστε το φως ηλεκτρικού

δικτύου και/ή αφαιρέστε την επαναφορτιζόμενη μπαταρία. Αφαιρέστε στη συνέχεια το μαγκωμένο αντικείμενο. Αν συνεχίσετε να πριονίζετε σε ένα τέτοιο μπλοκάρισμα, μπορεί να προκύψει απώλεια του ελέγχου ή ζημιές του δισκοπριονίου αναδίπλωσης και λοξής κοπής.

η) Αφήστε τον διακόπτη όταν τερματιστεί η κοπή, κρατήστε την κεφαλή του πριονιού κάτω και περιμένετε να ακινητοποιηθεί ο πριονόδισκος, πριν αφαιρέσετε το κομμένο τεμάχιο. Είναι πολύ επικίνδυνο να πλησιάζετε με το χέρι τον πριονόδισκο που περιστρέφεται για να σταματήσει.

4.1 Περαιτέρω υποδείξεις ασφαλείας

- Τηρείτε τις ειδικές υποδείξεις ασφαλείας στα εκάστοτε κεφάλαια.
- Χρησιμοποιείτε ενδεχομένως νομικές προδιαγραφές ή τις προδιαγραφές περί πρόληψης ατυχημάτων.



Γενικοί κίνδυνοι!

- Λάβετε υπόψη τις περιβαλλοντικές επιδράσεις.
- Χρησιμοποιείτε κατάλληλες υποδοχές όταν τα τεμάχια επεξεργασίας έχουν μεγάλο μήκος.
- Αυτό το μηχάνημα επιτρέπεται να τίθεται σε λειτουργία και να χρησιμοποιείται μόνο από άτομα που έχουν εξοικείωση με παρόμοια μηχανήματα και γνωρίζουν τους κινδύνους που μπορεί να προκύψουν ανά πάσα στιγμή κατά τον χειρισμό του. Άτομα κάτω των 18 ετών επιτρέπεται να χρησιμοποιούν αυτό το εργαλείο μόνο στο πλαίσιο της επαγγελματικής εκπαίδευσής τους υπό την επίβλεψη εκπαιδευτή.
- Μην επιτρέπετε σε αναρμόδιους, ειδικά τα παιδιά, να πλησιάζουν στην περιοχή κινδύνου. Μην αφήνετε στη διάρκεια της λειτουργίας να αγγίζουν άλλα άτομα το εργαλείο ή το καλώδιο ηλεκτρικού δικτύου.
- Αποφύγετε υπερθέρμανση των δοντιών του πριονόδισκου.
- Αποφύγετε κατά το πριόνισμα πλαστικών να λιώσει το πλαστικό.



Κίνδυνος τραυματισμού και σύνθλιψης σε κινούμενα μέρη!

- Μην θέτετε σε λειτουργία το εργαλείο αν δεν έχουν τοποθετηθεί οι διατάξεις προστασίας.
- Κρατάτε πάντα επαρκή απόσταση από τον πριονόδισκο. Χρησιμοποιείτε ενδεχομένως κατάλληλα μέσα τροφοδοσίας υλικού. Κρατάτε πάντα επαρκή απόσταση από τα εξαρτήματα που λαμβάνουν κίνηση στη διάρκεια της λειτουργίας.
- Περιμένετε να ακινητοποιηθεί ο πριονόδισκος πριν αφαιρέσετε μικρά κομμάτια τεμαχίων επεξεργασίας, κατάλοιπα ξύλου κτλ. από την περιοχή εργασίας.
- Πριονίζετε μόνο τεμάχια επεξεργασίας με διαστάσεις που επιτρέπουν την ασφαλή στάση του σώματος κατά το πριόνισμα.
- Χρησιμοποιείτε διατάξεις σύσφιξης ή μία μέγερη για τη συγκράτηση του τεμαχίου επεξεργασίας. Έτσι συγκρατείται ασφαλέστερα από ό,τι με το χέρι σας.
- Μην φρενάρτε τον πριονόδισκο που πάει να σταματήσει ασκώντας πλευρική πίεση.
- Προτού πραγματοποιηθεί μία οποιαδήποτε ρύθμιση, συντήρηση ή επισκευή τραβήξτε το φως από την πρίζα του ρεύματος ή αφαιρέστε την αφαιρούμενη επαναφορτιζόμενη μπαταρία από το εργαλείο.
- Όταν δεν χρησιμοποιείτε το εργαλείο, τραβήξτε το φως από την πρίζα του ρεύματος ή αφαιρέστε την αφαιρούμενη επαναφορτιζόμενη μπαταρία από το εργαλείο.



Κίνδυνος κοπής ακόμη και με ακινητοποιημένο εργαλείο κοπής!

- Φοράτε γάντια κατά την αλλαγή εργαλείων κοπής.
- Φυλάσσετε έτσι τους πριονόδισκους, ώστε να μην υπάρχει πιθανότητα να τραυματιστεί κανείς από αυτούς.



Κίνδυνος από ανάκρουση της κεφαλής του πριονιού (ο πριονόδισκος πιάνεται στο τεμάχιο επεξεργασίας και η κεφαλή του πριονιού εκτινάσσεται ξαφνικά προς τα πάνω)!

- Επιλέξτε έναν πριονόδισκο που είναι κατάλληλος για το προς κοπή τεμάχιο επεξεργασίας.
- Κρατήστε γερά τη χειρολαβή. Τη στιγμή, στην οποία βυθίζεται ο πριονόδισκος μέσα στο τεμάχιο επεξεργασίας, ο κίνδυνος ανάκρουσης είναι ιδιαίτερα υψηλός.
- Πριονίζετε τα λεπτά ή με λεπτό τοίχωμα τεμάχια επεξεργασίας μόνο με πριονόδισκους με μικρά δόντια.
- Χρησιμοποιείτε πάντα ακονισμένους πριονόδισκους. Αντικαθιστάτε αμέσως τους στομαμένους πριονόδισκους. Υπάρχει αυξημένος κίνδυνος ανάκρουσης, αν ένα στομαμένο δόντι πριονιού πιαστεί στην επιφάνεια του τεμαχίου επεξεργασίας.
- Μην μαγκώνετε τα τεμάχια επεξεργασίας.
- Σε περίπτωση αμφιβολίας, εξετάστε τα τεμάχια επεξεργασίας για ξένα σώματα (π.χ. καρφιά ή βίδες).
- Μην πριονίζετε ποτέ πολλά τεμάχια επεξεργασίας ταυτόχρονα – ούτε δεσμίδες που αποτελούνται από πολλά μεμονωμένα τεμάχια. Υπάρχει κίνδυνος ατυχήματος αν πιαστούν μεμονωμένα τεμάχια ανεξέλεγκτα από τον πριονόδισκο.
- Αποφεύγετε να πιέζετε πλευρικά τον πριονόδισκο όταν δημιουργείτε εγκοπές – χρησιμοποιείτε μία μέγερη.



Κίνδυνος μαγκώματος!

- Προσέχετε ώστε κατά τη λειτουργία να μην υπάρχει πιθανότητα να πιαστούν μέλη του σώματος ή ενδύματα από τα περιστρεφόμενα εξαρτήματα και να παρασυρθούν από αυτά (όχι γραβάτες, όχι γάντια, όχι ρούχα με φάρδια μανίκια, αν έχετε μακριά μαλλιά χρησιμοποιείτε οπωσδήποτε ένα δίχτυ μαλλιών).
- Μην πριονίζετε ποτέ τεμάχια επεξεργασίας, στα οποία υπάρχουν σχοινιά, κορδόνια, ταινίες, καλώδια ή σύρματα ή περιέχουν τέτοια υλικά.



Κίνδυνος από ανεπαρκή ατομικό εξοπλισμό προστασίας!

- Χρησιμοποιείτε προστασία ακοής.
- Χρησιμοποιείτε προστατευτικά γυαλιά.
- Χρησιμοποιείτε μάσκα προστασίας από τη σκόνη.
- Χρησιμοποιείτε κατάλληλη ενδυμασία εργασίας.
- Χρησιμοποιείτε αντιολισθητικά υποδήματα.
- Χρησιμοποιείτε γάντια κατά τον χειρισμό των πριονόδισκων και τραχειών εργαλείων. Μεταφέρετε τους πριονόδισκους σε δοχεία.



Κίνδυνος από ξυλόσκονη!

- Εργάζεστε μόνο με σύστημα αναρρόφησης. Το σύστημα αναρρόφησης πρέπει να πληροί τις τιμές που αναφέρονται στο κεφάλαιο 16..

Μείωση επιβάρυνσης από σκόνη:

- Σωματίδια, τα οποία δημιουργούνται κατά την εργασία με το παρόν εργαλείο, ενδέχεται να περιέχουν ουσίες, οι οποίες μπορεί να προξενήσουν καρκίνο, αλλεργικές αντιδράσεις, νοσήματα του αναπνευστικού συστήματος, γενετικές ανωμαλίες ή άλλες βλάβες της αναπαραγωγής. Ορισμένα παραδείγματα αυτών των ουσιών είναι τα εξής: Μόλυβδος (σε μολυβδόυχα επιχρίσματα), πρόσθετες ουσίες για την επεξεργασία ξυλείας (χρωμικό, μέσα προστασίας ξυλείας), ορισμένα είδη ξυλείας (όπως σκόνη δρυός ή οξιός).
- Ο κίνδυνος εξαρτάται από τη διάρκεια, στην οποία ο χρήστης ή άτομα που βρίσκονται κοντά εκτίθενται στην επιβάρυνση.

- Αυτά τα σωματίδια δεν πρέπει να εισχωρήσουν στο σώμα.
- Για να μειωθεί η επιβάρυνση από αυτές τις ουσίες: Φροντίστε για καλό αερισμό του χώρου εργασίας και φοράτε κατάλληλο εξοπλισμό προστασίας όπως μάσκες προστασίας της αναπνοής, οι οποίες μπορούν να φιλτράρουν μικροσκοπικά μικρά σωματίδια.
- Προσέξτε τις οδηγίες που ισχύουν για το υλικό, το προσωπικό, την περίπτωση εφαρμογής και το σημείο χρήσης (π.χ. κανονισμοί εργασιακής ασφάλειας, απόρριψη).
- Συλλέξτε τα σωματίδια που προκύπτουν στο σημείο της δημιουργίας τους, αποφύγετε τις συσσωρεύσεις στον περιβάλλοντα χώρο.
- Χρησιμοποιείτε την παραδιδόμενη διάταξη συγκράτησης σκόνης και μία κατάλληλη διάταξη αναρρόφησης σκόνης. Έτσι φθάνουν λιγότερα σωματίδια ανεξέλεγκτα στο περιβάλλον.
- Μειώστε την επιβάρυνση από τη σκόνη με τους εξής τρόπους:
 - στρέφοντας τα εξερχόμενα σωματίδια και τη σκόνη απερών του εργαλείου όχι πάνω σας ή προς άτομα που βρίσκονται κοντά σας ή πάνω σε συσσωρευμένη σκόνη,
 - χρησιμοποιώντας μία εγκατάσταση αναρρόφησης και/ή μία συσκευή καθαρισμού του αέρα,
 - αερίζοντας καλά τον χώρο εργασίας και διατηρώντας τον καθαρό αναρροφώντας τους ρύπους. Το σκούπιμα ή το ξεφύσημα στροβιλίζει τη σκόνη.
 - Αναρροφάτε ή πλένετε την ενδυμασία προστασίας. Μην ξεφύσατε, χτυπάτε ή καθαρίζετε με βούρτσες.



Κίνδυνος από τεχνικές μετατροπές ή από τη χρήση μερών που δεν έχουν ελεγχθεί ή εγκριθεί από τον κατασκευαστή

- Συναρμολογήστε αυτό το εργαλείο ακριβώς σύμφωνα με τις παρούσες οδηγίες.
- Χρησιμοποιείτε μόνο εξαρτήματα που έχουν εγκριθεί από τον κατασκευαστή. Αυτό ισχύει ιδιαίτερα για τα εξής:
 - Πριονόδισκοι (αριθμοί παραγγελίας βλέπε κεφάλαιο 12. Πρόσθετος εξοπλισμός).
 - Διατάξεις ασφαλείας.
 - Λείζερ κοπής
 - Φωτισμός περιοχής κοπής
- Μην κάνετε τροποποιήσεις στα εξαρτήματα.
- Προσέχετε ώστε ο αριθμός στροφών που αναφέρεται στον πριονόδισκο να συμφωνεί με τον αριθμό στροφών που αναφέρεται στο πριόνι.



Κίνδυνος από ελαττώματα στο εργαλείο!

- Ελέγξτε το εργαλείο πριν από κάθε χρήση για τυχόν ζημιές: Πριν την περαιτέρω χρήση του εργαλείου πρέπει να ελεγχθεί η άψογη και η ενδεδειγμένη λειτουργία των διατάξεων ασφαλείας, των διατάξεων προστασίας και των εξαρτημάτων που παρουσιάζουν τυχόν ελαφρές ζημιές. Ελέγξτε, εάν τα κινούμενα μέρη λειτουργούν άψογα και δε μαγκώνουν. Όλα τα μέρη πρέπει να είναι σωστά συναρμολογημένα και να πληρούν όλες τις προϋποθέσεις, για την εξασφάλιση της άψογης λειτουργίας του εργαλείου.
- Μην χρησιμοποιείτε χαλασμένους ή παραμορφωμένους πριονόδισκους.



Κίνδυνος από θόρυβο!

- Χρησιμοποιείτε προστασία ακοής.



Κίνδυνος από τεμάχια ή τμήματα τεμαχίων επεξεργασίας που μπλοκάρουν το εργαλείο!


Αν προκύψει ένα μπλοκάρισμα:


1. Απενεργοποιήστε το εργαλείο,
2. Τραβήξτε το φως από την πρίζα του ρεύματος ή αφαιρέστε την αφαιρούμενη


- επαναφορτιζόμενη μπαταρία από το εργαλείο,
- Χρησιμοποιείτε γάντια,
 - Εξαλείψτε το μπλοκάρισμα με κατάλληλο εργαλείο.


4.2 Ειδικές υποδείξεις ασφαλείας για εργαλεία μπαταρίας:


Προτού πραγματοποιήσετε μία οποιαδήποτε ρύθμιση, αλλαγή εξοπλισμού, συντήρηση ή καθαρισμό τραβήξτε την μπαταρία από το εργαλείο.

 Προστατέψτε τις μπαταρίες από την υγρασία!


 Μην εκθέτετε τις μπαταρίες στη φωτιά!


 Μην χρησιμοποιείτε ελαττωματικές ή παραμορφωμένες μπαταρίες!
Μην ανοίγετε τις μπαταρίες!
Μην ακουμπάτε ή βραχυκυκλώνετε τις επαφές των μπαταριών!


 Από τις ελαττωματικές επαναφορτιζόμενες μπαταρίες ιόντων λιθίου (Li-Ion) μπορεί να εξέλθει εύφλεκτο υγρό!


 Σε περίπτωση που χυθεί το υγρό της μπαταρίας και έρθει σε επαφή με το δέρμα σας, ξεπλύνετε το δέρμα σας αμέσως με πολύ νερό. Σε περίπτωση που πέσει υγρό της μπαταρίας στα μάτια σας, πλύνετε τα μάτια σας με καθαρό νερό και ηγηάινετε χωρίς καθυστέρηση στο γιατρό!

4.3 Σύμβολα πάνω στο εργαλείο (αναλόγως του μοντέλου)

 Διαβάστε τις οδηγίες λειτουργίας.

 Μην βάζετε τα χέρια μέσα στον πριονόδισκο.

 Χρησιμοποιείτε προστατευτικά γυαλιά και προστασία ακοής.

 Μην χρησιμοποιείτε το εργαλείο σε υγρό ή βρεγμένο περιβάλλον.

 **LASER 2**  Ακτινοβολία λέιζερ - Μην κοιτάτε στην ακτίνα.
LEIPEP KATHΓOPIAS 2

4.4 Διατάξεις ασφαλείας Κάλυμμα προστασίας αιώρησης (6)

Το κάλυμμα προστασίας αιώρησης προστατεύει από μη ηθελημένη επαφή με τον πριονόδισκο και από εκτοξευόμενα πριονίδια.

Κλειδωμα ασφαλείας (27)

Συσκευές με επαναφορτιζόμενη μπαταρία:
Μόνο όταν ενεργοποιηθεί το κλειδωμα ασφαλείας, μπορεί να ενεργοποιηθεί το μηχάνημα.

Συσκευές με ρεύμα από το ηλεκτρικό δίκτυο:
Μόνο όταν ενεργοποιηθεί το κλειδωμα ασφαλείας, ανοίγει το κάλυμμα προστασίας αιώρησης και μπορεί να χαμηλώσει το πριόνι.

Αναστολέας τεμαχίων επεξεργασίας (26)

Ο αναστολέας τεμαχίων επεξεργασίας δεν επιτρέπει την κίνηση του τεμαχίου επεξεργασίας στη διάρκεια του πριονίσματος. Ο αναστολέας τεμαχίων επεξεργασίας πρέπει να είναι πάντα τοποθετημένος κατά τη λειτουργία.

Το πρόσθετο προφίλ (35) στον αναστολέα τεμαχίων επεξεργασίας πρέπει να μετατοπιστεί για κοπές με κλίση μετά την ελευθέρωση της βίδας σταθεροποίησης (36).

5. Επισκόπηση

Βλέπε στη σελίδα 2.

- Σφράγισμα του σάκου πριονιδιών
- Στάκος πριονιδιών
- Στάσιο αναρρόφησης πριονιδιών
- Έξοδος λέιζερ
- Φωτισμός περιοχής κοπής
- Κάλυμμα προστασίας αιώρησης
- Διαμήκης αναστολέας
- Πάγκος

- Περιστρεφόμενος πάγκος
- Ένθετο πάγκου
- Λαβή σταθεροποίησης για περιστρεφόμενο πάγκο
- Μοχλός φραγής για θέσεις κλειδώματος περιστρεφόμενου πάγκου*
- Βίδα στερέωσης για διάταξη έλξης *
- Κλειδί άλλων / υποδοχή εργαλείου για κλειδί άλλων
- Διάταξη σύσφιξης τεμαχίου επεξεργασίας
- Επέκταση πάγκου
- Βίδα ασφαλίσης για επέκταση πάγκου
- Ασφάλιση πριονόδισκου
- Λαβή πριονιού
- Τροχίσκος ρύθμισης του αριθμού στροφών. *
- Λαβή μεταφοράς
- Άγκιστρο για τύλιγμα καλωδίου
- Μοχλός σταθεροποίησης για ρύθμιση κλίσης
- Κουμπί φραγής (για διευρυνση της γωνίας κλίσης κατά +/- 2 °)
- Ασφάλιση μεταφοράς
- Αναστολέας τεμαχίων επεξεργασίας
- Κλειδωμα ασφαλείας
- Διακόπτης ON/OFF του πριονιού
- Διακόπτης ON/OFF του λέιζερ κοπής
- Διακόπτης ON/OFF του φωτισμού περιοχής κοπής
- Πλήκτρο για την απασφάλιση της επαναφορτιζόμενης μπαταρίας *
- Πλήκτρο ένδειξης της χωρητικότητας *
- Ένδειξη χωρητικότητας και σήμανσης *
- Επαναφορτιζόμενη μπαταρία *

* αναλόγως του μοντέλου / εξοπλισμού

6. Τοποθέτηση και μεταφορά

Ενδεχ. συναρμολογήστε τη λαβή μεταφοράς (21) (αναλόγως του μοντέλου)

• Βιδώστε τη λαβή μεταφοράς (21) όπως φαίνεται.

Ενδεχ. συναρμολογήστε την επέκταση πάγκου (16) (αναλόγως του μοντέλου)

- Πάρτε τη δεξιά και αριστερή επέκταση πάγκου από τη συσκευασία μεταφοράς.
- Ξεβιδώστε τις βίδες (37) στις ράγες οδήγησης της δεξιάς και αριστερής επέκτασης πάγκου.
- Ωθήστε τις ράγες οδήγησης των επεκτάσεων πάγκου εντελώς μέσα στις υποδοχές. Τοποθετήστε την επέκταση πάγκου με αναδιπλούμενο προς τα πάνω διαμήκη αναστολέα (7) στη δεξιά πλευρά.
- Σηκώστε το εργαλείο από τα μπροστινά πόδια, γείρτε το προσεκτικά προς τα πίσω και αποθέστε το ασφαλισμένο ώστε να μην πέσει.
- Βιδώστε τις βίδες (37) στις ράγες οδήγησης πάλι.
- Πιάστε το εργαλείο από τα μπροστινά πόδια, γείρτε το προσεκτικά προς τα εμπρός και αποθέστε το.
- Ρυθμίστε το επιθυμητό πλάτος πάγκου και ασφαλίστε τις επεκτάσεις πάγκου με τις βίδες ασφαλίσης (17).

Τοποθέτηση

Για την ασφαλή εργασία, το εργαλείο πρέπει να στερεώνεται σε μία σταθερή επιφάνεια.

- Ως επιφάνεια μπορεί να χρησιμεύει μία σταθερά συναρμολογημένη επιφάνεια εργασίας ή ένας πάγκος εργασίας.
- Το εργαλείο πρέπει να παραμένει σταθερό με ασφάλεια ακόμη και κατά την επεξεργασία μεγάλων τεμαχίων επεξεργασίας.
- Τα μεγάλα μήκους τεμάχια επεξεργασίας πρέπει να υποστηρίζονται επιπρόσθετα με κατάλληλο πρόσθετο εξοπλισμό.

Υπόδειξη:

Για τη φορητή χρήση, το εργαλείο μπορεί να βιδώνεται σε μία πλάκα κόντρα πλακέ ή αντεπικολλητής ξυλείας (500 mm x 500 mm, πάχος τουλάχιστον 19 mm). Κατά τη χρήση, η πλάκα πρέπει να στερεώνεται με μέγγενη σε έναν πάγκο εργασίας.

- Βιδώστε το εργαλείο στην επιφάνεια.

- Λύσιμο ασφάλισης μεταφοράς (25): Πιέστε την κεφαλή πριονιού λίγο προς τα κάτω και συγκρατήστε την. Αφαιρέστε την ασφάλιση μεταφοράς (25).
- Στρέψτε αργά την κεφαλή πριονιού προς τα πάνω.

Μεταφορά

- Στρέψτε την κεφαλή πριονιού προς τα κάτω και πιέστε μέσα την ασφάλιση μεταφοράς (25).
- Ασφαλίστε τη διάταξη έλξης με τη βίδα στερέωσης (13) στην μπροστινή θέση.

Προσοχή!

Μην μεταφέρετε το πριόνι από τις διατάξεις προστασίας.

- Σηκώστε το εργαλείο από τη λαβή μεταφοράς (21) και μεταφέρετέ το.

7. Το εργαλείο αναλυτικά

7.1 Διακόπτης ON/OFF κινητήρα (28)

Ενεργοποίηση κινητήρα:

- Πιέστε τον διακόπτη ON/OFF και κρατήστε τον πιεσμένο.

Απενεργοποίηση κινητήρα:

- Αφήστε τον διακόπτη ON/OFF.

7.2 Διακόπτης ON/OFF φωτισμού περιοχής κοπής (30)

Ενεργοποίηση και απενεργοποίηση του φωτισμού της περιοχής κοπής.

Κίνδυνος!

Μην κατευθύνετε τη φωτεινή δέσμη στα μάτια ανθρώπων ή ζώων.

Υπόδειξη:

Σε εργαλεία επαναφορτιζόμενης μπαταρίας: Αν διακοπεί για λίγο η εργασία, σβήνει ο φωτισμός περιοχής κοπής (λειτουργία παύσης) και ενεργοποιείται αυτόματα κατά τη συνέχιση της εργασίας. Σε μεγαλύτερη παύση της εργασίας, απενεργοποιείται ο φωτισμός περιοχής κοπής. Για την επανενεργοποίηση: Ενεργοποιήστε τον διακόπτη (30).

7.3 Διακόπτης ON/OFF λέιζερ κοπής (29)

Ενεργοποίηση και απενεργοποίηση λέιζερ κοπής.

Το λέιζερ κοπής μαρκάρει μία γραμμή αριστερά της κοπής. Κάντε μία δοκιμαστική κοπή για να εξοικειωθείτε με τη ρύθμιση θέσης.

Κίνδυνος!

ΑΚΤΙΝΟΒΟΛΙΑ LEIPEP ΜΗΝ ΚΟΙΤΑΤΕ ΣΤΗΝ ΑΚΤΙΝΑ
LEIPEP KATHΓOPIAS 2
EN 60825-1:2014
P<1 mW, λ=650nm

Υπόδειξη:

Σε εργαλεία επαναφορτιζόμενης μπαταρίας: Αν διακοπεί για λίγο η εργασία, σβήνει το λέιζερ κοπής (λειτουργία παύσης) και ενεργοποιείται αυτόματα κατά τη συνέχιση της εργασίας. Σε μεγαλύτερη παύση της εργασίας, απενεργοποιείται το λέιζερ κοπής. Για την επανενεργοποίηση: Ενεργοποιήστε τον διακόπτη (29).

7.4 Ρύθμιση κλίσης

Μετά την ελευθέρωση του μοχλού σταθεροποίησης (23) το πριόνι μπορεί να τεθεί σε κλίση χωρίς διαβάθμιση μεταξύ 0° και 45° προς τα αριστερά ως προς την κάθετο (40).

Πιέστε στη διάρκεια της ρύθμισης το κουμπί φραγής (24), για να ρυθμίσετε και γωνία έως 47° προς τα αριστερά ως προς την κάθετο ή έως 2° προς τα δεξιά ως προς την κάθετο.



Κίνδυνος!

Για να μην αλλάξει η γωνία κλίσης κατά το πριόνισμα, πρέπει να σφιχθεί ο μοχλός σταθεροποίησης (23) του βραχίονα ανατροπής. Μπορείτε να προσαρμόσετε τη θέση του μοχλού σταθεροποίησης στις ανάγκες σας: Τραβήξτε τον μοχλό προς τα έξω, περιστρέψτε τον και πιέστε τον στην επιθυμητή θέση για να ασφαλίσει.

7.5 Περιστρεφόμενος πάγκος

Για λοξές κοπές ο περιστρεφόμενος πάγκος μπορεί να περιστρέφεται μετά το λύσιμο της λαβής σταθεροποίησης (11) και ενεργοποίησης του μοχλού φραγής (12) κατά 47° προς τα αριστερά ή κατά 47° προς τα δεξιά. Με αυτό τον τρόπο ρυθμίζεται η γωνία κοπής ως προς την ακμή επαφής/τοποθέτησης του τεμαχίου επεξεργασίας.



Κίνδυνος!

Για να μην αλλάξει η γωνία λοξής κοπής κατά το πριόνισμα, πρέπει να βιδωθεί η λαβή σταθεροποίησης (11) του περιστρεφόμενου πάγκου (και στις θέσεις ασφάλισης!).

7.6 Διάταξη έλξης

Με τη διάταξη έλξης μπορούν να κοπούν και τεμάχια επεξεργασίας μεγαλύτερης διατομής. Η διάταξη έλξης μπορεί να χρησιμοποιηθεί για όλα τα είδη κοπής (ίσιες κοπές, κοπές με κλίση, διπλές λοξές κοπές και κοπές εγκοπών).

Όταν δεν χρειάζεται η διάταξη έλξης, ασφαλίστε τη διάταξη έλξης με τη βίδα στερέωσης (13) στην πίσω θέση.

7.7 Περιορισμός βάθους κοπής

Ο περιορισμός βάθους κοπής (51) μαζί με τη διάταξη έλξης κάνει εφικτή την εκτέλεση εγκοπών.

Γυρίστε τη βίδα στερέωσης και στερεώστε την με το κόντρα παξιμάδι. Ο περιορισμός βάθους κοπής μπορεί να απενεργοποιηθεί όταν ο αναστολέας (52) μετακινηθεί προς τα πίσω.

7.8 Ρύθμιση αριθμού στροφών (μόνο στο KGSV 216 M, KGSM 216 Vario Max)

Στον τροχίσκο ρύθμισης (20) προεπιλέξτε τον αριθμό των στροφών. Για συνιστάμενες θέσεις τροχίσκου ρύθμισης, βλ. πίνακα.

Ξύλο:	3 - 6
Αλουμίνιο:	3 - 6
Πλαστικό:	1 - 3

8. Θέση σε λειτουργία

8.1 Σάκος πριονιδιών / σύνδεση συστήματος αναρρόφησης πριονιδιών



Κίνδυνος!

Ορισμένα είδη ξυλόσκονης (π.χ. δρυς, οξιά, μελί) μπορεί να προενηθούν καρκίνο σε περίπτωση εισπνοής.

- Εργάζεστε μόνο με συναρμολογημένο σάκο πριονιδιών ή κατάλληλο σύστημα αναρρόφησης πριονιδιών.
- Χρησιμοποιείτε επιπλέον μία μάσκα προστασίας της αναπνοής, καθώς δεν μπορεί να συλληχθεί ή να αναρροφηθεί όλη η σκόνη πριονίσματος.
- Αδειάζετε τακτικά τον σάκο πριονιδιών. Χρησιμοποιείτε μία μάσκα προστασίας της αναπνοής κατά το άδειασμα.

Όταν θέτετε το εργαλείο σε λειτουργία με τον παραδιδόμενο σάκο πριονιδιών:

- Τοποθετήστε τον σάκο πριονιδιών (2) στο στόμιο αναρρόφησης πριονιδιών (3). Προσέξτε ώστε το σφράγισμα (1) του σάκου πριονιδιών να είναι κλειστό.

Όταν συνδέετε το εργαλείο σε ένα σύστημα αναρρόφησης πριονιδιών:

- Χρησιμοποιείτε για τη σύνδεση στο στόμιο αναρρόφησης πριονιδιών έναν κατάλληλο

προσαρμογέα (βλέπε κεφάλαιο 12. "Πρόσθετος εξοπλισμός").

- Προσέξτε ώστε το σύστημα αναρρόφησης πριονιδιών να πληροί τις απαιτήσεις που αναφέρονται στο κεφάλαιο 16. "Τεχνικά στοιχεία".
- Προσέξτε επίσης τις οδηγίες χειρισμού του συστήματος αναρρόφησης πριονιδιών!

8.2 Συναρμολόγηση της διάταξης σύσφιξης τεμαχίου επεξεργασίας

Η διάταξη σύσφιξης τεμαχίου επεξεργασίας (15) μπορεί να συναρμολογηθεί σε δύο θέσεις:

- Για **φαρδιά** τεμάχια επεξεργασίας: Ωθήστε τη διάταξη σύσφιξης τεμαχίων επεξεργασίας μέσα στην πίσω οπή (38) του πάγκου.
- Για **στενά** τεμάχια επεξεργασίας: Ωθήστε τη διάταξη σύσφιξης τεμαχίων επεξεργασίας μέσα στην μπροστινή οπή (39) του πάγκου.

8.3 Ειδικά για ηλεκτρικά εργαλεία



Κίνδυνος! Ηλεκτρική τάση

Χρησιμοποιείτε το εργαλείο μόνο σε μία πηγή ρεύματος, η οποία πληροί τις εξής απαιτήσεις (βλέπε και κεφάλαιο 16. "Τεχνικά στοιχεία"):

- Η τάση και η συχνότητα δικτύου πρέπει να συμφωνούν με τα στοιχεία που αναφέρονται στην πινακίδα τύπου του εργαλείου.
- Ασφάλιση με έναν διακόπτη ασφαλείας έναντι διαρροής ρεύματος 30 mA.
- Οι πρίζες έχουν εγκατασταθεί, γειωθεί και ελεγχθεί σύμφωνα με τις προδιαγραφές.
- Τοποθετήστε το καλώδιο ηλεκτρικού δικτύου έτσι ώστε κατά την εργασία να μην εμποδίζει ούτε να μπορεί να πάθει ζημιά.
- Χρησιμοποιείτε ως καλώδιο επέκτασης μόνο καλώδια ελαστικού με επαρκή διατομή (3 x 1,5 mm²).
- Χρησιμοποιείτε καλώδια επέκτασης για εργασία σε εξωτερικούς χώρους. Χρησιμοποιείτε σε εξωτερικούς χώρους μόνο για αυτό συγκεκριμένα και αντίστοιχα επισημασμένα καλώδια επέκτασης.
- Αποφύγετε τη μη ηθελημένη θέση σε λειτουργία. Βεβαιωθείτε ότι ο διακόπτης είναι απενεργοποιημένος κατά την τοποθέτηση του φιδ στην πρίζα.

8.4 Ειδικά για εργαλεία επαναφορτιζόμενης μπαταρίας

- Αποφύγετε τη μη ηθελημένη θέση σε λειτουργία. Βεβαιωθείτε ότι έχει απενεργοποιηθεί ο διακόπτης κατά την τοποθέτηση της επαναφορτιζόμενης μπαταρίας.

Επαναφορτιζόμενη μπαταρία

Φορτίστε την μπαταρία πριν από τη χρήση (34). Φορτίστε ξανά την μπαταρία σε περίπτωση πτώσης της ισχύος. Η ιδανική θερμοκρασία φύλαξης βρίσκεται μεταξύ 10°C και 30°C.

- Οι μπαταρίες ιόντων λιθίου "Li-Power" έχουν μια ένδειξη χωρητικότητας και σήμανσης (33):
- Πατήστε το πλήκτρο (32) και η κατάσταση φόρτισης εμφανίζεται μέσω των φωτοδιόδων LED.
- Όταν μια φωτοδιόδος (LED) αναβοσβήνει, η μπαταρία είναι σχεδόν άδεια και πρέπει να επαναφορτιστεί.)

Αφαίρεση, τοποθέτηση της μπαταρίας

Αφαίρεση: Πιέστε το πλήκτρο για απασφάλιση της μπαταρίας (31) και τραβήξτε την μπαταρία (34) προς τα πίσω.

Τοποθέτηση: Σπρώξτε μέσα την μπαταρία (34) μέχρι να ασφαλίσει.

9. Χειρισμός

- Ελέγχετε πριν την εργασία την άριστη κατάσταση των διατάξεων ασφαλείας.
- Λάβετε σωστή θέση εργασίας κατά το πριόνισμα:

- εμπρός στην πλευρά χειριστή,
- μετωπικά ως προς το πριόνι,
- δίπλα στη γραμμή ευθυγράμμισης του πριονόδισκου.



Κίνδυνος!

Στερεώνετε το τεμάχιο επεξεργασίας αν είναι εφικτό με τη διάταξη σύσφιξης τεμαχίων επεξεργασίας (15).



Κίνδυνος σύνθλιψης!

Μην βάζετε τα χέρια μέσα στην περιοχή άρθρωσης ή κάτω από το εργαλείο κατά την κλίση ή την περιστροφή της κεφαλής του πριονιού!

- Συγκρατήστε την κεφαλή του πριονιού κατά την κλίση.
- Χρησιμοποιήστε κατά την εργασία:
 - Υποδοχή τεμαχίου επεξεργασίας - σε τεμάχια επεξεργασίας, όταν αυτά μετά τον διαχωρισμό πέφτουν από τον πάγκο
 - Σάκος πριονιδιών ή σύστημα αναρρόφησης πριονιδιών.
- Πριονίζετε μόνο τεμάχια επεξεργασίας με διαστάσεις που επιτρέπουν την ασφαλή στάση του σώματος κατά το πριόνισμα.
- Πιέζετε το τεμάχιο επεξεργασίας κατά το πριόνισμα σταθερά στον πάγκο και μην το μαγκώνετε. Μην φρενάρετε τον πριονόδισκο επίσης με πλευρική πίεση. Υπάρχει κίνδυνος ατυχήματος αν μπλοκαριστεί ο πριονόδισκος.

9.1 Ίσιες κοπές

Αρχική θέση:

- Ασφάλιση μεταφοράς (25) έχει αφαιρεθεί.
- Κεφαλή πριονιού στραμμένη προς τα πάνω.
- Περιορισμός βάθους κοπής (52) απενεργοποιημένος.
- Ο πάγκος περιστροφής βρίσκεται στη θέση 0°, η λαβή σταθεροποίησης (11) για περιστρεφόμενο πάγκο έχει σφιχθεί.
- Η κλίση του βραχίονα ανατροπής ως προς την κάθετο είναι 0°, ο μοχλός σταθεροποίησης (23) για ρύθμιση κλίσης έχει σφιχθεί.
- Διάταξη έλξης τελειώς πίσω.
- Η βίδα στερέωσης (13) της διάταξης έλξης έχει λυθεί.

Πριόνισμα τεμαχίου επεξεργασίας:

1. Πιέστε το τεμάχιο επεξεργασίας κόντρα στον αναστολέα τεμαχίων επεξεργασίας και σφίξτε το με τη διάταξη σύσφιξης τεμαχίων επεξεργασίας (15).
2. Σε τεμάχια επεξεργασίας μεγαλύτερου πλάτους: Τραβήξτε την κεφαλή του πριονιού προς τα εμπρός (προς τον χειριστή) (διάταξη έλξης).
3. Ενεργοποιήστε το κλειδί ασφαλείας (27) και πιέστε παρατεταμένα τον διακόπτη ON/OFF (28).
4. Κατεβάστε αργά την κεφαλή του πριονιού με τη χειρολαβή και ενδοχομένως προς τα πίσω (μακριά από τον χειριστή). Κατά το πριόνισμα πιέζετε την κεφαλή πριονιού πάνω στο τεμάχιο επεξεργασίας, μόνο όσο χρειάζεται ώστε να μην μειωθεί υπερβολικά ο αριθμός στροφών κινητήρα.
5. Πριονίζετε το τεμάχιο επεξεργασίας σε μία κίνηση εργασίας.
6. Αφήστε τον διακόπτη ON/OFF (28) και αφήστε την κεφαλή πριονιού να επαναφερθεί αργά στην πάνω αρχική θέση.

9.2 Λοξές κοπές

Αρχική θέση:

- Ασφάλιση μεταφοράς (25) έχει αφαιρεθεί.
- Κεφαλή πριονιού στραμμένη προς τα πάνω.
- Περιορισμός βάθους κοπής (52) απενεργοποιημένος.
- Η κλίση του βραχίονα ανατροπής ως προς την κάθετο είναι 0°, ο μοχλός σταθεροποίησης (23) για ρύθμιση κλίσης έχει σφιχθεί.
- Διάταξη έλξης τελειώς πίσω.
- Η βίδα στερέωσης (13) της διάταξης έλξης έχει λυθεί.

Πριόνισμα τεμαχίου επεξεργασίας:

1. Περιστρέψτε τη λαβή σταθεροποίησης (11) του περιστρεφόμενου πάγκου και λύστε τον μοχλό φραγής (12).
2. Ρυθμίστε την επιθυμητή γωνία.
3. Σφίξτε τη λαβή σταθεροποίησης (11) του περιστρεφόμενου πάγκου.
4. Πριονίστε το τεμάχιο επεξεργασίας, όπως περιγράφεται στο "Ισίες κοπές".

9.3 Κοπές με κλίση**Αρχική θέση:**

- Ασφάλιση μεταφοράς (25) έχει αφαιρεθεί.
- Κεφαλή πριονιού στραμμένη προς τα πάνω.
- Περιορισμός βάθους κοπής (52) απενεργοποιημένος.
- Ο πάγκος περιστροφής βρίσκεται στη θέση 0°, η λαβή σταθεροποίησης (11) για περιστρεφόμενο πάγκο έχει σφικθεί.
- Διάταξη έλξης τελειώς πίσω.
- Η βίδα στερέωσης (13) της διάταξης έλξης έχει λυθεί.

Πριόνισμα τεμαχίου επεξεργασίας:

1. Λύστε τον μοχλό σταθεροποίησης (23) για ρύθμιση κλίσης στην πίσω πλευρά του πριονιού.
2. Κλίνετε αργά τον βραχίονα ανατροπής στην επιθυμητή θέση.
3. Σφίξτε τον μοχλό σταθεροποίησης (23) για ρύθμιση κλίσης.
4. Πριονίστε το τεμάχιο επεξεργασίας, όπως περιγράφεται στο "Ισίες κοπές".

9.4 Διπλές λοξές κοπές**Υπόδειξη:**

Η διπλή λοξή κοπή είναι ένας συνδυασμός λοξής κοπής και κοπής με κλίση. Αυτό σημαίνει ότι το τεμάχιο επεξεργασίας πριονίζεται λοξά ως προς την πίσω ακμή επαφής και λοξά ως προς την πάνω πλευρά.

**Κίνδυνος!**

Στη διπλή λοξή κοπή, ο πριονόδισκος είναι ευκολότερα προσβάσιμος εξαιτίας της έντονης κλίσης – εξ αυτού υπάρχει αυξημένος κίνδυνος τραυματισμού. Κρατάτε επαρκή απόσταση από τον πριονόδισκο!

Αρχική θέση:

- Ασφάλιση μεταφοράς (25) έχει αφαιρεθεί.
- Κεφαλή πριονιού στραμμένη προς τα πάνω.
- Περιορισμός βάθους κοπής (52) απενεργοποιημένος.
- Ο περιστρεφόμενος πάγκος είναι ασφαλισμένος στην επιθυμητή θέση.
- Ο βραχίονας ανατροπής έχει τεθεί στην επιθυμητή γωνία κλίσης ως προς την επιφάνεια τεμαχίου επεξεργασίας και έχει ασφαλιστεί.
- Η βίδα στερέωσης (13) της διάταξης έλξης έχει λυθεί.
- Διάταξη έλξης τελειώς πίσω.

Πριόνισμα τεμαχίου επεξεργασίας:

- Πριονίστε το τεμάχιο επεξεργασίας, όπως περιγράφεται στο "Ισίες κοπές".

9.5 Κοπή εγκοπών**Υπόδειξη:**

Ο περιορισμός βάθους κοπής μαζί με τη διάταξη έλξης κάνει εφικτή την εκτέλεση εγκοπών. Κατά την εργασία αυτή δεν κόβεται το τεμάχιο επεξεργασίας παρά μόνον πριονίζεται μέχρι ένα ορισμένο βάθος.

Κίνδυνος ανάκρουσης!

Είναι πολύ σημαντικό να μην πιέζετε πλευρικά τον πριονόδισκο όταν δημιουργείτε εγκοπές. Διαφορετικά υπάρχει περίπτωση η κεφαλή του πριονιού να πεταχτεί ξαφνικά προς τα πάνω! Χρησιμοποιείτε κατά την εκτέλεση εγκοπών μία μέγερη. Αποφεύγετε να πιέζετε πλευρικά την κεφαλή του πριονιού.

Αρχική θέση:

- Ασφάλιση μεταφοράς (25) έχει αφαιρεθεί.
- Κεφαλή πριονιού στραμμένη προς τα πάνω.
- Ο βραχίονας ανατροπής έχει τεθεί στην επιθυμητή γωνία κλίσης ως προς την επιφάνεια τεμαχίου επεξεργασίας και έχει ασφαλιστεί.
- Ο περιστρεφόμενος πάγκος είναι ασφαλισμένος στην επιθυμητή θέση.
- Η βίδα στερέωσης (13) της διάταξης έλξης έχει λυθεί.
- Διάταξη έλξης τελειώς πίσω.

Πριόνισμα τεμαχίου επεξεργασίας:

1. Ρυθμίστε τον περιορισμό βάθους κοπής (51) στο επιθυμητό βάθος και ασφαλίστε τον με το κόντρα παξιμάδι.
2. Λύστε το κλειδί ασφαλείας (27) και ωθήστε την κεφαλή πριονιού προς τα κάτω για να ελέγξετε το ρυθμισμένο βάθος κοπής:
3. Εκτελέστε ένα δείγμα.
4. Ενδεχομένως επαναλάβετε τα βήματα 1 και 3 έως ότου ρυθμιστεί το επιθυμητό βάθος κοπής.
5. Πριονίστε το τεμάχιο επεξεργασίας, όπως περιγράφεται στο "Ισίες κοπές".

10. Συντήρηση και φροντίδα**Κίνδυνος!**

Πριν από κάθε εργασία συντήρησης και καθαρισμού, αποσυνδέστε το φως ηλεκτρικού δικτύου από την πρίζα ή βγάλτε την αφαιρούμενη επαναφορτιζόμενη μπαταρία (34).

- Περαιτέρω εργασίες συντήρησης ή επισκευής, πέραν των εδώ περιγραφέντων, επιτρέπεται να διεξαχθούν μόνο από εξειδικευμένο τεχνικό προσωπικό.

- Αντικαταστήστε τα χαλασμένα εξαρτήματα, ιδιαίτερα τις διατάξεις ασφαλείας μόνο με γνήσια ανταλλακτικά. Εξαρτήματα, τα οποία δεν έχουν ελεγχθεί και εγκριθεί από τον κατασκευαστή ενδέχεται να προξενήσουν απρόβλεπτες ζημιές.

- Μετά από εργασίες συντήρησης και καθαρισμού, θέστε όλες τις διατάξεις ασφαλείας πάλι σε λειτουργία και ελέγξτε τις.

10.1 Αλλαγή πριονόδισκου**Κίνδυνος εγκαύματος!**

Λίγο μετά το πριόνισμα, ο πριονόδισκος μπορεί να είναι πολύ καυτός. Αφήστε έναν καυτό πριονόδισκο να κρυώσει. Μην καθαρίζετε έναν καυτό πριονόδισκο με εύφλεκτα υγρά.

**Κίνδυνος κοπής ακόμη και με ακινητοποιημένο πριονόδισκο!**

Κατά το λύσιμο και σφίξιμο της βίδας σύσφιξης (44), το κάλυμμα προστασίας αιώρησης (6) πρέπει να είναι στραμμένο πάνω από τον πριονόδισκο. Χρησιμοποιείτε γάντια κατά την αλλαγή του πριονόδισκου.

1. Τραβήξτε το φως από την πρίζα του ρεύματος ή αφαιρέστε την αφαιρούμενη επαναφορτιζόμενη μπαταρία (34) από το εργαλείο.
2. Θέστε την κεφαλή πριονιού στην πάνω θέση.
3. Ασφάλιση πριονόδισκου: πιέστε το κουμπί ασφάλισης και ταυτόχρονα περιστρέψτε τον πριονόδισκο με το άλλο χέρι, μέχρι να ασφαλίσει το κουμπί ασφάλισης. Κρατήστε πιεσμένο το κουμπί ασφάλισης.
4. Ξεβιδώστε δεξιόστροφα τη βίδα σύσφιξης με ροδέλα (44) στον άξονα πριονόδισκου με το κλειδί άλλεν (14) (αριστερόστροφο σπείρωμα!).
5. Λύστε το κλειδί ασφαλείας (27) (μόνο σε εργαλεία ηλεκτρικού δικτύου) και ωθήστε το κάλυμμα προστασίας αιώρησης (6) προς τα πάνω και κρατήστε το.
6. Πάρτε προσεκτικά τον εξωτερικό σύνδεσμο (45) και τον πριονόδισκο (46) από τον άξονα πριονόδισκου και κλείστε πάλι το κάλυμμα προστασίας αιώρησης.

**Κίνδυνος!**

Μην χρησιμοποιήσετε καθαριστικά μέσα (π.χ. για να αφαιρέσετε κατάλοιπα ρητίνης), τα οποία μπορεί να διαβρώσουν τα εξαρτήματα ελαφρίων μετάλλων. Υπάρχει κίνδυνος να επηρεαστεί αρνητικά η σταθερότητα του πριονιού.

7. Καθαρισμός επιφανειών σύσφιξης:
 - Άξονας πριονόδισκου (49),
 - Πριονόδισκος (46),
 - Εξωτερικός σύνδεσμος (45),
 - Εσωτερικός σύνδεσμος (48).

**Κίνδυνος!**

Τοποθετείτε σωστά τον εσωτερικό σύνδεσμο! Διαφορετικά μπορεί να μπλοκάρει το πριόνι ή να αφαιρεθεί ο πριονόδισκος! Ο εσωτερικός σύνδεσμος είναι σωστά τοποθετημένος, όταν η κυκλική εγκοπή προς τον πριονόδισκο και η επίπεδη πλευρά δείχνει προς τον κινητήρα.

8. Τοποθετήστε τον εσωτερικό σύνδεσμο (48).
9. Λύστε το κλειδί ασφαλείας (27) (μόνο σε εργαλεία ηλεκτρικού δικτύου) και ωθήστε το κάλυμμα προστασίας αιώρησης (6) προς τα πάνω και κρατήστε το.

10. Τοποθετήστε τον πριονόδισκο – Προσέξτε τη φορά περιστροφής: Όπως κοιτάτε από την αριστερή (ανοιχτή) πλευρά, το βέλος πάνω στον πριονόδισκο πρέπει να αντιστοιχεί στην κατεύθυνση βέλους (47) πάνω στο κάλυμμα πριονόδισκου!

**Κίνδυνος!**

Χρησιμοποιείτε μόνον πριονόδισκους, οι οποίοι ικανοποιούν τις απαιτήσεις και τα χαρακτηριστικά στοιχεία που αναφέρονται σε αυτές τις οδηγίες λειτουργίας.

Χρησιμοποιείτε μόνο κατάλληλους πριονόδισκους, οι οποίοι έχουν διαμορφωθεί για το μέγιστο αριθμό στροφών (βλέπε "Τεχνικά στοιχεία") – σε περίπτωση ακατάλληλων ή χαλασμένων πριονόδισκων ενδέχεται να εκσφενδονιστούν βίαια εξαρτήματα μέσω της φυγόκεντρου δύναμης.

Οι πριονόδισκοι που προβλέπονται για κοπή ξυλίας ή παρόμοιων υλικών κατασκευής, πρέπει να αντιστοιχούν στο πρότυπο EN 847-1.

Δεν επιτρέπεται η χρήση των εξής:

- Πριονόδισκοι από υψηλής κραματοποίησης ταχυχάλυβα (HSS)
- χαλασμένοι πριονόδισκοι
- δίσκοι κοπής.

**Κίνδυνος!**

- Τοποθετείτε τον πριονόδισκο μόνο με γνήσια εξαρτήματα.

- Μην χρησιμοποιείτε χαλαρούς δακτυλίους μείωσης, διαφορετικά ο πριονόδισκος μπορεί να αποκολληθεί.

- Οι πριονόδισκοι πρέπει να τοποθετούνται έτσι, ώστε να κινούνται χωρίς αζυγοσταθμία και τζόγο και να μην μπορούν να αφαιρεθούν στη διάρκεια της λειτουργίας.

11. Κλείστε πάλι το κάλυμμα προστασίας αιώρησης (6).

12. Τοποθετήστε τον εξωτερικό σύνδεσμο (45) – Η επίπεδη πλευρά πρέπει να δείχνει προς τον κινητήρα!

13. Βιδώστε τη βίδα σύσφιξης με ροδέλα (44) αριστερόστροφα (αριστερόστροφο σπείρωμα!) και σφίξτε τη με το χέρι.

14. Ασφάλιση πριονόδισκου: πιέστε το κουμπί ασφάλισης (18) και ταυτόχρονα περιστρέψτε τον πριονόδισκο με το άλλο χέρι, μέχρι να ασφαλίσει το κουμπί ασφάλισης. Κρατήστε πιεσμένο το κουμπί ασφάλισης.

**Κίνδυνος!**

- Μην επεκτείνετε το εξαγώνο κλειδί.
- Μην σφίγγετε τη βίδα σύσφιξης με χτυπήματα πάνω στο εξαγώνο κλειδί.

ει ΕΛΛΗΝΙΚΑ

15. Σφίξτε τη βίδα σύσφιγξης (44) με το εξάγωνο κλειδί (14) γερά.
16. Ελέγξτε τη λειτουργία. Για τον σκοπό αυτό λύστε το κλείδωμα ασφαλείας (27) (μόνο σε εργαλεία ηλεκτρικού δικτύου) και αναδιπλώστε το πριόνι προς τα κάτω:
- το κάλυμμα προστασίας αιώρησης πρέπει να ελευθερώνει τον πριονόδισκο κατά την κίνηση προς τα κάτω, χωρίς να αγγίζει άλλα εξαρτήματα.
 - Κατά την αναδίπλωση του πριονιού προς τα πάνω στην αρχική θέση, το κάλυμμα προστασίας αιώρησης πρέπει να καλύπτει αυτόματα τον πριονόδισκο.
 - Περιστρέψτε τον πριονόδισκο με το χέρι. Ο πριονόδισκος πρέπει να μπορεί να περιστρέφεται σε κάθε πιθανή θέση ρύθμισης, χωρίς να αγγίζει άλλα εξαρτήματα.

10.2 Αλλαγή ένθετου του πάγκου



Κίνδυνος!

Αν το ένθετο του πάγκου (10) υποστεί ζημιά, υπάρχει κίνδυνος να μαγκωθούν μικρά αντικείμενα μεταξύ ένθετου του πάγκου και πριονόδισκου μπλοκάροντας τον πριονόδισκο. Αντικαθιστάτε αμέσως τα χαλασμένα ένθετα πάγκου!

1. Ξεβιδώστε τις βίδες στο ένθετο πάγκου. Αν απαιτείται, περιστρέψτε τον περιστρεφόμενο πάγκο και κλίνετε την κεφαλή πριονιού για να μπορέσετε να φθάσετε τις βίδες.
2. Αφαιρέστε το ένθετο πάγκου.
3. Τοποθετήστε νέο ένθετο πάγκου.
4. Σφίξτε τις βίδες στο ένθετο πάγκου.

10.3 Ρύθμιση αναστολέα τεμαχίων επεξεργασίας

1. Λύστε τις βίδες άλλεν (50).
2. Ευθυγραμμίστε τον αναστολέα τεμαχίων επεξεργασίας (26), έτσι ώστε να είναι σε ακριβώς ορθή γωνία ως προς τον πριονόδισκο όταν ο περιστρεφόμενος πάγκος ασφαλίζει στη θέση 0°.
3. Σφίξτε τις βίδες άλλεν (50).

10.4 Ρύθμιση λέιζερ κοπής Ευθυγράμμιση λέιζερ σε ορθή γωνία

- Λύστε τη μεσαία βίδα (41). Περιστρέψτε το λέιζερ. Σφίξτε τη μεσαία βίδα (41).

Ευθυγράμμιση λέιζερ πλευρικά

- Λύστε τη δεξιά βίδα (43) και την αριστερή βίδα (42). Ευθυγραμμίστε το λέιζερ οριζόντια. Σφίξτε τη δεξιά βίδα (43) και την αριστερή βίδα (42).

10.5 Καθαρισμός εργαλείου

Αφαίρεση πριονιδιών και σκόνης με βούρτσα ή ηλεκτρική σκούπα από τα εξής:

- Διατάξεις ρύθμισης
- Στοιχεία χειρισμού
- Άνοιγμα ψύξης του κινητήρα
- Χώρος κάτω από το ένθετο πάγκου
- Λέιζερ κοπής
- Φωτισμός περιοχής κοπής

10.6 Αποθήκευση εργαλείου



Κίνδυνος!

- Φυλάσσετε το εργαλείο έτσι ώστε να μην μπορεί να τεθεί σε λειτουργία από αναρμόδια άτομα.
- Βεβαιωθείτε ότι δεν υπάρχει κίνδυνος τραυματισμού από το ακινητοποιημένο εργαλείο.



Προσοχή!

- Μη φυλάσσετε το εργαλείο απροστάτευτο σε εξωτερικό χώρο ή σε υγρό περιβάλλον.

10.7 Συντήρηση

Πριν από κάθε χρήση

- Αφαιρέστε τα πριονίδια με ηλεκτρική σκούπα ή πινέλο.
 - Ελέγξτε το καλώδιο και το φιν ηλεκτρικού δικτύου ή την επαναφορτιζόμενη μπαταρία για ζημιές, ενδεχ. αναθέστε σε ηλεκτρολόγο να τα αντικαταστήσει.
 - Ελέγξτε όλα τα κινούμενα μέρη για το αν μπορούν να κινηθούν ελεύθερα σε όλη την περιοχή κίνησης.
- #### Τακτικά, αναλόγως των συνθηκών χρήσης
- Ελέγξτε όλες τις βιδωτές συνδέσεις, ενδεχ. σφίξτε τις.
 - Ελέγξτε τη λειτουργία επαναφοράς της κεφαλής πριονιού (η κεφαλή πριονιού πρέπει να επανέρχεται στην αρχική θέση με ελατηριωτή δύναμη), ενδεχ. αναθέστε την αντικατάσταση του ελατηρίου.
 - Λαδώστε ελαφρά τα στοιχεία οδήγησης.

11. Συμβουλές και τεχνάσματα

- Σε τεμάχια επεξεργασίας μεγάλου μήκους χρησιμοποιείτε κατάλληλες υποδοχές αριστερά και δεξιά.
- Σε κοπές με κλίση, κρατάτε το τεμάχιο επεξεργασίας δεξιά στον πριονόδισκο.
- Κατά το πριόνισμα μικρών τεμαχίων, χρησιμοποιήστε πρόσθετο αναστολέα (ως πρόσθετος αναστολέας μπορεί π.χ. να χρησιμοποιήσει μία κατάλληλη ξυλοσανίδα, η οποία βιδώνεται στον αναστολέα του εργαλείου).
- Κατά το πριόνισμα κυρτής (παραμορφωμένης) σανίδας (53), τοποθετήστε την πλευρά με τη εξωτερική κύρτωση προς τον αναστολέα τεμαχίου επεξεργασίας.
- Μην πριονίζετε τα τεμάχια στις παρυφές, αλλά τοποθετήστε τα ξαπλωμένα πάνω στον περιστρεφόμενο πάγκο.

12. Πρόσθετος εξοπλισμός

Χρησιμοποιείτε μόνο γνήσιο πρόσθετο εξοπλισμό της Metabo.

Χρησιμοποιείτε μόνον πρόσθετο εξοπλισμό, ο οποίος ικανοποιεί τις απαιτήσεις και τα χαρακτηριστικά στοιχεία που αναφέρονται σε αυτές τις οδηγίες λειτουργίας.

A Σπρέι συντήρησης και φροντίδας για αφαίρεση καταλοίπων ρητίνης και αντιδιαβρωτική προστασία των μεταλλικών επιφανειών. 0911018691

B Προσαρμογέας αναρρόφησης Multi για σύνδεση ελαστικών σωλήνων αναρρόφησης με τεμάχιο σύνδεσης 44, 58 ή 100 mm 0910058010

C Αναρροφητήρας Metabo Allesauger (βλέπε κατάλογο)

D Κάτω πλαίσιο:

Γενικής χρήσης βάση μηχανήματος UMS 6.3131700

Τροχήλατο κάτω πλαίσιο KSU 250 Mobile 6.3131800

Κάτω πλαίσιο KSU 400 0910066110

E Βάση με τροχούς:

RS 420 0910053353

RS 420 G 0910053345

RS 420 W 0910053361

Πριονόδισκοι για KGS 216 M / KGSV 216 M / KGSM 216 Vario Max:

F Πριονόδισκος Power Cut 6.28009
216 x 2,4 / 1,8 x 30 24 WZ 5° neg
για διαμήκεις και εγκάρσιες κοπές σε μασίφ ξύλο

G Πριονόδισκος Precision Cut Classic 6.28060
216 x 2,4 / 1,8 x 30 40 WZ 5° neg
για διαμήκεις και εγκάρσιες κοπές σε μασίφ ξύλο και μοριοσανίδα

H Πριονόδισκος Precision Cut Classic 6.28066
216 x 2,4 / 1,8 x 30 60 FZ/TZ 5° neg
για διαμήκεις και εγκάρσιες κοπές σε επιστρωμένα υλικά, λαμινίτ, πλαστικά και προφίλ αλουμινίου

I Πριονόδισκος Precision Cut Classic 6.28061
254 x 30 x 2,4/1,8 48 WZ 5° neg

Πριονόδισκοι για KGS 254 M:

I Πριονόδισκος Precision Cut Classic 6.28061
254 x 30 x 2,4/1,8 48 WZ 5° neg

για διαμήκεις και εγκάρσιες κοπές σε μασίφ ξύλο και μοριοσανίδα

J Πριονόδισκος Multi Cut 6.28223
254 x 30 x 2,4/1,6 80 FZ/TZ 5° neg
για διαμήκεις και εγκάρσιες κοπές σε επιστρωμένα υλικά, λαμινίτ, πλαστικά και προφίλ αλουμινίου

Πριονόδισκοι για KGS 305 M:

K Πριονόδισκος Precision Cut Classic 6.28064
305 x 30 x 2,4/1,8 56 WZ 5° neg
για διαμήκεις και εγκάρσιες κοπές σε μασίφ ξύλο και μοριοσανίδα

L Πριονόδισκος Multi Cut 6.28091
305 x 30 x 2,8/2,0 96 FZ/TZ 5° neg,
για διαμήκεις και εγκάρσιες κοπές σε επιστρωμένα υλικά, λαμινίτ, πλαστικά και προφίλ αλουμινίου

Πριονόδισκοι για KGS 18 LTX 216:

M Πριονόδισκος Precision Cut Classic 6.28065
216 x 1,8 / 1,2 x 30 40 WZ 5°
για διαμήκεις και εγκάρσιες κοπές σε μασίφ ξύλο και μοριοσανίδα

Πλήρες πρόγραμμα εξαρτημάτων, βλέπε www.metabo.com ή στον κατάλογο.

13. Επισκευή



Κίνδυνος!

Επισκευές σε ηλεκτρικά εργαλεία επιτρέπεται να εκτελούνται μόνο από ηλεκτρολόγους!

Για τα ηλεκτρικά εργαλεία Metabo που έχουν ανάγκη επισκευής απευθυνθείτε στην αντίστοιχη αντιπροσωπεία της Metabo. Διευθύνσεις βλέπε www.metabo.com.

Τους καταλόγους ανταλλακτικών μπορείτε να τους κατεβάσετε στη διεύθυνση www.metabo.com.

14. Προστασία περιβάλλοντος

Τηρείτε τους εθνικούς κανονισμούς για την απόσυρση σύμφωνα με τους κανόνες προστασίας του περιβάλλοντος και για την ανακύκλωση των άχρηστων εργαλείων, συσκευασιών και πρόσθετου εξοπλισμού.



Μόνο για χώρες της ΕΕ: Μην πετάτε τα ηλεκτρικά εργαλεία στον κάδο οικιακών απορριμμάτων! Σύμφωνα με την ευρωπαϊκή οδηγία 2002/96/ΕΚ περί ηλεκτρικών και ηλεκτρονικών συσκευών και την ενσωμάτωσή της στο εθνικό δίκαιο, τα ηλεκτρικά εργαλεία πρέπει να συλλέγονται ξεχωριστά και να επιστρέφονται για ανακύκλωση με τρόπο φιλικό προς το περιβάλλον.

15. Προβλήματα και βλάβες

Στη συνέχεια περιγράφονται προβλήματα και βλάβες, τα οποία επιτρέπεται να αντιμετωπίζετε μόνοι σας. Αν δεν έχουν αποτέλεσμα οι ενέργειες επίλυσης που περιγράφονται εδώ, βλέπε κεφάλαιο 13. "Επισκευή".



Κίνδυνος!

Σε συνδυασμό με προβλήματα και βλάβες, συμβαίνουν ιδιαίτερα συχνά ατυχήματα. Για αυτό τον λόγο προσέξτε:

- Πριν από κάθε επιδιόρθωση βλάβης τραβήξτε το φιν από την πρίζα του ρεύματος ή αφαιρέστε την αφαιρούμενη επαναφορτιζόμενη μπαταρία (34) από το εργαλείο.

- Μετά από κάθε επιδιόρθωση βλάβης, θέστε όλες τις διατάξεις ασφαλείας πάλι σε λειτουργία και ελέγξτε τις.

Δεν υπάρχει λειτουργία πριονίσματος

Η ασφάλιση μεταφοράς έχει κλειδώσει:

- Αφαιρέστε την ασφάλιση μεταφοράς.

Το κλείδωμα ασφαλείας έχει κλειδώσει:

- Λύστε το κλείδωμα ασφαλείας.

Ισχύς πριονίσματος πολύ χαμηλή

Στομωμένος πριονόδισκος (ο πριονόδισκος έχει ενδεχ. καψίματα στο πλάι)

Ακατάλληλος πριονόδισκος για το υλικό (βλέπε κεφάλαιο 12. "Πρόσθετος εξοπλισμός")

Παραμορφωμένος πριονόδισκος:

- Αλλάξτε τον πριονόδισκο (βλέπε κεφάλαιο 10. "Συντήρηση").

Το πριόνι δονείται έντονα

Παραμορφωμένος πριονόδισκος:

- Αλλάξτε τον πριονόδισκο (βλέπε κεφάλαιο 10. "Συντήρηση").

Πριονόδισκος όχι σωστά τοποθετημένος:

- Τοποθετήστε σωστά τον πριονόδισκο (βλέπε κεφάλαιο 10. "Συντήρηση").

Περιστρεφόμενος πάγκος δυσκίνητος

Υπάρχουν πριονίδια κάτω από τον περιστρεφόμενο πάγκο:

- Αφαιρέστε τα πριονίδια.

16. Τεχνικά στοιχεία

Διευκρινίσεις σχετικά με τα στοιχεία στη σελίδα 3.

Διατηρούμε το δικαίωμα για αλλαγές, που εξυπηρετούν την τεχνική πρόοδο.

U	= Τάση δικτύου / τάση της επαναφορτιζόμενης μπαταρίας
I	= Ονομαστικό ρεύμα
F	= Ελάχ. ασφάλιση
P ₁	= Ονομαστική απορροφούμενη ισχύς
IP	= Κατηγορία προστασίας
n ₀	= Αριθμός στροφών χωρίς φορτίο
v ₀	= Μέγ. ταχύτητα κοπής
D	= Διάμετρος πριονόδισκου (εξωτερικά)
d	= Οπή πριονόδισκου (εσωτερικά)
b	= Μέγ. πλάτος δοντιού του πριονόδισκου
A	= Διαστάσεις (ΜxΠxΥ)
m	= Βάρος

Απαιτήσεις για ένα σύστημα αναρρόφησης πριονιδιών:

D ₁	= Διάμετρος σύνδεσης του στομίου αναρρόφησης
D ₂	= Ελάχιστη παροχή ποσότητας αέρα
D ₃	= Ελάχιστη υποπίεση στο στόμιο αναρρόφησης
D ₄	= Ελάχιστη ταχύτητα αέρα στο στόμιο αναρρόφησης

Μέγιστη διατομή του τεμαχίου επεξεργασίας βλέπε πίνακα στη σελίδα 4.

~ Εναλλασσόμενο ρεύμα

⇒ Συνεχές ρεύμα

Εργαλείο της κατηγορίας βαθμού προστασίας II

Τα αναφερόμενα τεχνικά στοιχεία εννοούνται με ανοχές (σύμφωνα με τις εκάστοτε ισχύουσες τεχνικές προδιαγραφές).

Τιμές εκπομπής


Αυτές οι τιμές καθιστούν δυνατή την εκτίμηση των εκπομπών του ηλεκτρικού εργαλείου και τη σύγκριση διαφόρων ηλεκτρικών εργαλείων. Ανάλογα με τις συνθήκες εργασίας, την κατάσταση του ηλεκτρικού εργαλείου ή των εξαρτημάτων εργασίας μπορεί το πραγματικό φορτίο να είναι υψηλότερο ή χαμηλότερο. Για την εκτίμηση λάβετε υπόψη τα διαλείμματα εργασίας και τις φάσεις μικρότερου φορτίου. Με βάση τις αντίστοιχες προσαρμοσμένες τιμές εκτίμησης καθορίστε μέτρα προστασίας για το χρήστη, π.χ. οργανωτικά μέτρα.

Τυπικές ηχητικές στάθμες A:

L_{pA} = Στάθμη ηχητικής πίεσης

L_{WA} = Στάθμη ηχητικής ισχύος

K_{pA}, K_{WA} = Αβεβαιότητα

 **Φοράτε ωτοασπίδες!**

Eredeti használati utasítás

Tartalomjegyzék

1. Megfelelőségi nyilatkozat
2. Rendeltetésszerű használat
3. Általános biztonsági utasítások
4. Különleges biztonsági utasítások
5. Áttekintés
6. Felállítás és szállítás
7. A készülék részletesen
8. Üzembe helyezés
9. A gép kezelése
10. Karbantartás és ápolás
11. Néhány jó tanács és gyakorlati fogás
12. Tartozékok
13. Javítás
14. Környezetvédelem
15. Problémák és üzemzavarok
16. Műszaki adatok

1. Megfelelőségi nyilatkozat

Kizárólagos felelősségünk tudatában kijelentjük: Ezek a leszábo- és gérvágó fűrészek – típus és sorozatszám alapján történő azonosítással *1) – megfelelnek az irányelvek *2) és szabványok *3) összes vonatkozó rendelkezésének, a műszaki dokumentációt *4) - lásd a következő oldalon: 4.

2. Rendeltetésszerű használat

A gérvágó-fejlesztő fűrész alkalmas hosszanti és keresztvágásokhoz, ferde vágásokhoz, gérvágásokhoz, valamint kettős gérvágásokhoz. Ezenkívül hornyokat is lehet készíteni.

Csak olyan anyagokat lehet megmunkálni, amelyekhez az adott fűrészlap megfelel (az engedélyezett fűrészlapokat lásd a 12. Tartozékok fejezetben).

A munkadarabok megengedett méreteit be kell tartani (lásd a 16. Műszaki adatok fejezetet).

A kerek vagy rendszertelen keresztmetszetű munkadarabokat (mint pl. tűzifa) nem lehet fűrészelni, mert azokat fűrészelés közben nem lehet biztosan tartani. Ha lapos munkadarabot felállítva fűrészelik, megfelelő segédütközőt kell használni, ami biztonságosan megvezeti a munkadarabot.

Bármely más felhasználás ellentétes a szerszám rendeltetésével. A nem rendeltetészerű használat, a készüléken végrehajtott módosítások, illetve a gyártó által nem ellenőrzött és nem engedélyezett alkatrészek használata beláthatatlan károkhoz vezethet!

3. Általános biztonsági utasítások



Saját testi épsége és a berendezés védelme érdekében tartsa be az adott szimbólummal jelölt szövegrészekben foglaltakat!



FIGYELMEZTETÉS – A sérülésveszély csökkentése érdekében olvassa át a kezelési utasítást.

Csak ezekkel a dokumentumokkal együtt adja tovább másnak az elektromos kéziszerszámot.

Általános biztonsági utasítások elektromos kéziszerszámokhoz



FIGYELEM – Olvassa át az összes biztonsági utasítást és előírást. A biztonsági utasítások és előírások betartásának elmulasztása elektromos áramütéshez, tűzhöz és/vagy súlyos testi sérülésekhez vezethet.

Kérjük, gondosan őrizzen meg minden biztonsági utasítást és előírást a jövőbeni használat érdekében. A biztonsági utasításokban alkalmazott „elektromos kéziszerszám” fogalom a hálózati elektromos kéziszerszámokat (hálózati kábellel) és az akkumulátorral működteztett elektromos kéziszerszámokat (kábel nélkül) foglalja magába.

3.1 Munkahelyi biztonság

a) **Tartsa tisztán és jól megvilágítva a munkaterületét.** Rendetlen és megvilágítatlan munkaterületek balesetekhez vezethetnek.

b) **Ne dolgozzon az elektromos kéziszerszámmal olyan robbanásveszélyes környezetben, ahol éghető folyadékok, gázok vagy porok vannak.** Az elektromos kéziszerszámok szikrákat bocsáthatnak ki, amelyek meggyújthatják a port és a gőzöket.

c) **Tartsa távol a gyerekeket és az idegen személyeket, ha az elektromos kéziszerszámot használja.** Ha elvonják a figyelmét a munkától, könnyen elveszítheti az uralmát a berendezés felett.

3.2 Elektromos biztonság

a) **Az elektromos kéziszerszám csatlakozó dugójának bele kell illeszkedni a dugaszoló aljzatba.** A csatlakozó dugót semmilyen módon sem szabad megváltoztatni. A védőföldeléssel ellátott elektromos kéziszerszámokkal együtt ne használjon csatlakozó adaptert. A változtatás nélküli csatlakozó dugók és a megfelelő dugaszoló aljzatok csökkentik az áramütés kockázatát.

b) **Ne érjen hozzá földelt felületekhez, mint csövekhez, fűtőtestekhez, kályhákhoz és hűtőszekrényekhez.** Az áramütés veszélye megnövekszik, ha a teste le van földelve.

c) **Tartsa távol az elektromos kéziszerszámokat az esőtől és a nedvesség hatásaitól.** Ha víz hatol be egy elektromos kéziszerszámába, ez megnöveli az áramütés veszélyét.

d) **Ne használja a csatlakozó vezetékét a rendeltetésétől eltérő célokra, vagyis az elektromos kéziszerszámot soha ne hordozza vagy akassza fel a kábelnél fogva, és sohasse húzza ki a hálózati csatlakozó dugót a kábelnél fogva.** Tartsa távol a csatlakozó vezetékét hőforrásoktól, olajtól, éles peremektől és mozgó gépalkatrészekről. Megrongálódott vagy összekuszálódott csatlakozó vezeték megnöveli az áramütés kockázatát.

e) **Ha egy elektromos kéziszerszámmal a szabadban dolgozik, csak a külterületi használatra engedélyezett hosszabbító vezeték használata csökkenti az áramütés kockázatát.**

f) **Ha elkerülhetetlen az elektromos kéziszerszám nedves környezetben való használata, használjon egy hibaáram-védőkapcsolót.** Egy hibaáram-védőkapcsoló használata csökkenti az áramütés kockázatát.

3.3 Személyi biztonság

a) **Munka közben mindig legyen figyelmes, ügyeljen arra, amit csinál, és meggondoltan dolgozzon az elektromos kéziszerszámmal.** Ne használja az elektromos kéziszerszámot, ha fáradt, ha kábítószerek vagy alkohol vagy orvosságok hatása alatt áll. Az elektromos kéziszerszámmal végzett munka közben már egy pillanatnyi figyelmetlenség is komoly sérülésekhez vezethet.

b) **Viseljen személyi védőfelszerelést és mindig viseljen védőszemüveget.** A személyi védőfelszerelések, mint porvédő álarc, csúszásbiztos védőcipő, védősisak és fülvédő használata az elektromos kéziszerszám használatának megfelelően csökkenti a személyes sérülések kockázatát.

c) **Kerülje el az elektromos kéziszerszám akaratlan üzembe helyezését.** Győződjön meg arról, hogy az elektromos kéziszerszámot kikapcsolták, mielőtt azt az áramforrásra és / vagy akkumulátorra csatlakoztatja, vagy felemeli és szállítja. Ha az elektromos kéziszerszám felemelése közben az újítást kapcsolon tartja, vagy ha a készüléket bekapcsolt állapotban csatlakoztatja az áramforráshoz, ez balesetekhez vezethet.

d) **Az elektromos kéziszerszám bekapcsolása előtt távolítsa el a beállító szerszámokat vagy csavarkulcsokat.** Az elektromos kéziszerszám forgó részében lévő szerszám vagy csavarkulcs sérüléseket okozhat.

e) **Kerülje el a normálistól eltérő testtartást.** Ügyeljen arra, hogy biztosan álljon és mindig tartsa meg az egyensúlyát.

Így az elektromos kéziszerszám felett váratlan helyzetekben is jobban tud uralkodni.

f) **Viseljen megfelelő ruhát. Ne viseljen bő ruhát vagy ékszereket.** Tartsa távol a haját és a ruháját a mozgó részekről. A bő ruhát, az ékszereket és a hosszú haját a mozgó alkatrészek magukkal rántathatják.

g) **Ha az elektromos kéziszerszámra fel lehet szerelni por elszívásához és összegyűjtéséhez szükséges berendezéseket, győződjön meg arról, hogy azokat megfelelően csatlakoztatták és azokat megfelelően használják.** Porelszívó használatával csökkenthetőek a por veszélyes hatásai.

h) **Ne ringassa magát hamis biztonságba és vegye tudomásul az elektromos szerszámokra vonatkozó biztonsági szabályokat akkor is, ha az elektromos szerszámot annak számos használata után már ismeri.** A figyelmen kívül hagyás másodpercek alatt súlyos sérülésekhez vezethet.

3.4 Az elektromos szerszám alkalmazása és kezelése

a) **Ne terhelje túl az elektromos kéziszerszámot.** A munkájához csak az arra kijelölt elektromos kéziszerszámot használja. Egy alkalmas elektromos kéziszerszámmal a megadott teljesítménytartományon belül jobban és biztonságosabban lehet dolgozni.

b) **Ne használjon olyan elektromos kéziszerszámot, amelynek a kapcsolója elromlott.** Egy olyan elektromos kéziszerszám, amelyet nem lehet sem be-, sem kikapcsolni, veszélyes és meg kell javíttatni.

c) **Húzza ki a csatlakozó dugót a csatlakozó aljzatról és/vagy távolítsa el az akkumulátort, mielőtt az elektromos kéziszerszámon beállítási munkákat végezne, tartozékokat cserélne vagy a szerszámot félretenné.** Ez az elővigyázatossági intézkedés meggátolja az elektromos kéziszerszám akaratlan üzembe helyezését.

d) **A használaton kívüli elektromos kéziszerszámokat olyan helyen tárolja, ahol azokhoz gyerekek nem férhetnek hozzá.** Ne hagyja, hogy olyan személyek használják az elektromos kéziszerszámot, akik nem ismerik a szerszámot, vagy nem olvasták el ezt az útmutatót. Az elektromos kéziszerszámok veszélyesek, ha azokat gyakorlatlan személyek használják.

e) **Ápolja gondosan a készüléket és a tartozékokat.** Ellenőrizze, hogy a mozgó alkatrészek kifogástalanul működnek-e, nem szorultak-e be, nem törtek-e el vagy nem rongálódtak-e meg alkatrészek, amelyek hatással lehetnek az elektromos kéziszerszám működésére. A megrongálódott részeket a készülék használata előtt javíttassa meg. Sok baleset oka az elektromos kéziszerszám nem kielégítő karbantartására vezethető vissza.

f) **Tartsa tisztán és élezett állapotban a vágószerszámokat.** Az éles vágóélekkel rendelkező és gondosan ápolott vágószerszámok ritkábban ékelődnek be és azokat könnyebben lehet vezetni.

g) **Az elektromos kéziszerszámokat, tartozékokat, betétszerszámokat stb. csak ezen előírásoknak megfelelően használja.** Vegye figyelembe ennek során a munkafelületeket és a kivitelezendő munkát. Az elektromos kéziszerszám eredeti rendeltetésétől eltérő célokra való alkalmazása veszélyes helyzetekhez vezethet.

h) **Tartsa a markolatot és a markolati felületeket szárazon, tisztán, valamint olaj- és zsírmertesen.** A csúszós markolatok és markolati felületek gátolják a biztonságos kezelést és az elektromos kéziszerszám ellenőrzését a váratlan helyzetekben.

3.5 Az akkus szerszámok alkalmazása és kezelése

a) **Az akkumulátort csak a gyártó által ajánlott töltőberendezésekben töltsen fel.** Ha egy bizonyos

akkumulátortípus feltöltésére szolgáló töltőkészülékben egy másik akkumulátort próbál feltölteni, tűz keletkezhet.

b) Az elektromos kéziszerszámban csak az ahhoz tartozó akkumulátort használja. Más akkumulátorok használata személyi sérüléseket és tüzet okozhat.

c) Tartsa távol a használaton kívüli akkumulátort irodai kapcsolótól, pénzérméktől, kulcsoktól, szögektől, csavaroktól vagy más kis méretű fémtárgyaktól, amelyek áthidalhatják az érintkezőket. Az akkumulátor érintkezői közötti rövidzárlat égési sérüléseket vagy tüzet okozhat.

d) Hibás alkalmazás esetén az akkumulátorból folyadék léphet ki. Kerülje el az érintkezést a folyadékkal. Ha véletlenül mégis érintkezésbe jutott az akkumulátorfolyadékkal, azonnal öblítse le vízzel az érintett felületet. Ha a folyadék a szemébe jutott, keressen fel ezen kívül egy orvost. A kilépő akkumulátorfolyadék irritációkat vagy égésszerűségeket okozhat.

e) Ne használjon megrongálódott vagy módosított akkut. A megrongálódott vagy módosított akku viselkedése nem belátható és tűzhez, robbanáshoz vagy sérülésveszélyhez vezethetnek.

f) Ne tegye ki az akkut tűznek vagy túl magas hőmérsékletnek. Tűz, vagy 130 °C feletti hőmérséklet robbanást okozhat.

g) Tartsa be a töltésre vonatkozó valamennyi utasítást és soha ne töltse fel az akkut vagy az akkus szerszámokat a használati útmutatóban megadott hőmérséklet-tartományon kívül. A helytelen feltöltés vagy a megengedett hőmérséklet-tartományon kívüli feltöltés tönkretelheti az akkut és növeli a tűzveszélyt.

3.6 Szerviz

a) Az elektromos kéziszerszámokat csak szakképzett személyzet és csak eredeti pótalkatrészek felhasználásával javíthatja. Ez biztosítja, hogy az elektromos kéziszerszám biztonságos maradjon.

b) A megrongálódott akku karbantartása tilos. Az akku valamennyi karbantartását csak a gyártó vagy az erre felhatalmazott ügyfélszolgálati kirendeltség végezheti.

3.7 További biztonsági tudnivalók

– Ez az üzemeltetési útmutató olyan személyek számára készült, akik már rendelkeznek a hasonló gépek kezeléséhez szükséges műszaki alapismeretekkel. Amennyiben semmilyen gyakorlatra nincs ilyen gépekkel kapcsolatban, először kérjen segítséget tapasztalt személyektől.

– A jelen üzemeltetési útmutatóban tárgyalt előírások be nem tartásából eredő kárért a gyártó nem vállal semmilyen felelősséget.

Az információkat a jelen üzemeltetési útmutatóban az alábbi jelöléssel láttuk el:



Veszély!
A kezelő testi épségét veszélyeztető helyzetre vagy környezeti kárra való figyelmeztetés.



Áramütés veszélye!
Az elektromosság veszélyezteteti a kezelőszemélyzet testi épségét.



Behúzásveszély!
A gép könnyen elkaphatja a kezelő valamelyik testrészét vagy ruházatát.



Vigyázat!
Anyagi károkról való figyelmeztetés.



Megjegyzés:
További információ.

4. Különleges biztonsági utasítások

a) A gérvágó-fejező fűrészek fa vagy faszerrű termékek vágására készült, nem használható olyan vas munkadarabok, mint pálcák, rudak, csavarok stb. vágására. Az abrazív hab az olyan mozgó részek blokkolásához vezet, mint az alsó védőburkolat. A vágás során keletkező

szikrák elégetik az alsó védőburkolatot, a betétpapot és más műanyag részeket.

b) Rögzítse a munkadarabot lehetőség szerint szatvul. Amennyiben a munkadarabot kézzel tartja, kezének legalább 100 mm távolságra kell lennie a fűrészlap minden oldalától. Ne használja ezt a fűrészlapot olyan darabok vágására, amelyek túl kicsik ahhoz, hogy azokat be lehessen szorítani vagy kézzel meg lehessen azokat tartani. Amennyiben a keze túl közel lenne a fűrészlaphoz, megnövekedett sérülésveszély áll fenn a fűrészlaphoz érés miatt.

c) A munkadarab nem mozoghat, azt vagy be kell szorítani, vagy az ütközőhöz és az asztalhoz kell azt nyomni. Ne nyomja a munkadarabot a fűrészlapba, és soha ne vágjon "szabad kézzel". A laza vagy mozgó munkadarabok nagy sebességgel kicsapódhatnak és sérülést okozhatnak.

d) Tolja át a fűrészlapot a munkadarabon. Kerülje el a fűrészlap munkadarabon való áthúzását. Egy vágáshoz emelje meg a fűrészfejet és húzza azt a munkadarab fölé anélkül, hogy vágna azzal. Ezután kapcsolja be a motort, hajtsa le a fűrészfejet és nyomja át a fűrészlapot a munkadarabon. Húzó vágásnál fennáll annak a veszélye, hogy a fűrészlap felemelkedik a munkadarabban és a fűrészlapegység erőszakkal a kezelőhöz csapódik.

e) Soha ne keresztezze kezével a tervezett vágás vonalát, sem a fűrészlap előtt, sem a mögött. A munkadarab "keresztezett kézzel" való megtámasztása, vagyis a munkadarab bal kézzel való megtartása a fűrészlaptól jobbra, vagy fordítva, nagyon veszélyes.

f) Forgó fűrészlap mellett ne nyúljon az ütköző mögé. Soha ne legyen a biztonsági távolság a keze és a forgó fűrészlap között 100 mm-nél kisebb (ez a fűrészlap mindkét oldalára vonatkozik, pl. fa hulladék eltávolításakor). A forgó fűrészlap kezéhez való közelsége esetleg nem felismerhető, és Ön súlyosan megsérülhet.

g) Ellenőrizze a munkadarabot vágás előtt. Amennyiben a munkadarab meghajlott vagy megvetemedett, azt a kifelé hajlott részével az ütköző felé kell rögzíteni. Mindig győződjön meg arról, hogy a vágás vonalán ne legyen rés a munkadarab, az ütköző és az asztal között. A meghajlott vagy megvetemedett munkadarabok elfordulhatnak vagy elmozdulhatnak, és a forgó fűrészlap vágás közben való beszorulásához vezethetnek. Nem lehet szeg vagy idegen test a munkadarabban.

h) Csak akkor használja a fűrészlapot, ha az asztalon nincs szerszám, fa hulladék stb.; csak a munkadarab lehet az asztalon. A kisméretű hulladék, laza fadarabok vagy egyéb tárgyak, amelyek a forgó lappal érintkezésbe kerülnek, nagy sebességgel kicsapódhatnak.

i) Mindig csak egy munkadarabot vágjon. A többszörösen egymásra rakott munkadarabokat nem lehet megfelelően beszorítani vagy megtartani és fűrészelés közben a fűrészlap beszorulásához vezethetnek vagy elcsúszhatnak.

j) Gondoskodjon arról, hogy a gérvágó-fejező fűrész használat előtt sima, szilárd munkafelületen álljon. Egy sima és szilárd munkafelület csökkenti annak a veszélyét, hogy a gérvágó-fejező fűrész instabillá váljon.

k) Tervezze meg a munkavégzését. Figyeljen a fűrészlap dőlése, vagy a gérvágó szög minden állításakor arra, hogy az állítható ütközőt helyesen állítsák be és a munkadarabot letámasszák anélkül, hogy az a fűrészlaphoz vagy a védőburkolathoz érne. A gép bekapcsolása és az asztalra helyezett munkadarab nélkül szimulálja a fűrészlap teljes vágó mozgását annak érdekében, hogy meg lehessen arról győződni, hogy nem lépnek fel akadályok és nem veszélyeztetik a vágást az ütközőn.

l) Gondoskodjon arról, hogy az olyan munkadarabokat, amelyek szélesebbek vagy hosszabbak, mint az asztal felső része, megfelelően alátámasszák, pl. asztalhosszabbítókkal vagy fűrészbakokkal. Az olyan munkadarabok, amelyek szélesebbek vagy hosszabbak, mint a gérvágó-fejező fűrész asztala, lebillenhetnek, ha azokat nem támasztják alá. Amennyiben egy levágott faanyag vagy munkadarab lebillen, megemelheti az alsó

védőburkolatot vagy ellenőrizetlenül elrepülhet a forgó laptól.

m) Ne vonjon be más személyeket asztalhosszabbító pótlására vagy kiegészítő alátámasztásként. A munkadarab labilis alátámasztása a fűrészlap beszorulásához vezethet. A munkadarab vágás közben el is toldódhat és a segítő személyt a forgó fűrészlaphoz húzhatja.

n) A levágott darabot nem szabad a forgó fűrészlaphoz nyomni. Kevés hely esetén, pl. hosszűtközők alkalmazásakor, a levágott darab beakadhat a fűrészlapba és erőszakkal elrepülhet.

o) Mindig használjon szatut vagy egy megfelelő berendezést annak érdekében, hogy az olyan kerek anyagokat, mint a rudakat vagy csöveket rendszeresen le lehessen támasztani. A rudak vágás során hajlamosak elgurulni, így a lap "beakadhat" és a munkadarabot a kezével együtt behúzhatja a fűrészlapba.

p) Hagyja, hogy a fűrészlap elérje a legnagyobb fordulatszámot, mielőtt bevágna a munkadarabba. Ez csökkenti annak a veszélyét, hogy a munkadarab elrepül.

q) Ha a munkadarab beszorul, vagy a fűrészlap leblokkol, kapcsolja ki a gérvágó-fejező fűrészlapot. Várjon, míg minden mozgó rész leáll, húzza ki a hálózati csatlakozót és/vagy vegye ki az akkut. Ezt követően vegye ki a beszorult anyagot. Ha egy ilyen blokkolásnál tovább folytatja a fűrészelést, elveszítheti a kontrollt, vagy megrongálhatja a gérvágó-fejező fűrészlapot.

r) Befezett vágás után engedje el a kapcsolót, tartsa lent a fűrészfejet és várja meg, amíg leáll a fűrészlap, mielőtt eltávolítaná a levágott darabot. Nagyon veszélyes kézzel a kifutó fűrészlap közelébe nyúlni.

4.1 További biztonsági tudnivalók

- Tartsa be az egyes fejezetekben található különleges biztonsági előírásokat.
- Tartsa be az adott esetben a jogszabályokban lefektetett irányelveket vagy balesetvédelmi előírásokat.



Általános veszélyhelyzet!

- Vegye figyelembe a környezeti behatásokat.
- Ha hosszú munkadarabot kell megmunkálnia, használjon megfelelő szerkezetet a munkadarab alátámasztásához.
- Ezt a fűrészlapot csak olyan személy kapcsolhatja be és használhatja, aki ismeri az ilyen gépeket, és mindig tudatában van annak, hogy milyen veszélyekkel jár a gép használata. 18 éven aluliak csak a szakoktatás keretében és kizárólag a képzést irányító szakember felügyelete mellett használhatják ezt a szerszámot.
- Ne engedjen idegent, főleg gyereket a veszélyes területre. Gondoskodjon arról, hogy idegen személy üzem közben ne érhesse hozzá a készülékhez vagy a hálózati tápvezetékhez.
- Kerülje el a fűrészfogló csúcsainak túlhevülését.
- Kerülje műanyagok fűrészelését a műanyag olvadását.



Mozgó alkatrészek balesetveszélyesek – megsérthetik, ill. becsíphetik valamelyik testrészét!

- Soha ne helyezze üzembe a gépet felszerelt biztonsági berendezések nélkül.
- Mindig tartson megfelelő távolságot a fűrészlaphoz. Adott esetben használjon megfelelő adagoló segédesszöket. Üzem közben tartson elegendő távolságot a hajtott gépegyesekhez.
- Várja meg, amíg leáll a fűrészlap, mielőtt a munkadaratról eltávolítaná a kisebb munkadarab-szelvényeket, famaradványokat, stb.
- Csak olyan méretű munkadarabot fűrészljen, amelyet munka közben még biztonságosan meg tud tartani.

- Használjon szorító berendezéseket vagy satut a munkadarab rögzítésére. Ez így biztonságosabban tartható, mint kézzel.
- Ne fékezze oldalirányú nyomással a kifutó fűrészlapot.
- Bármilyen beállítás, karbantartás vagy javítás előtt húzza ki a hálózati csatlakozót vagy vegye ki a levehető akkut.
- HA nem használja a készüléket, húzza ki a hálózati csatlakozót vagy vegye ki a levehető akku egységet.

⚠️ Akkor is megvághatja magát, ha a vágószerszám nyugalomban van!

- Viseljen védőkesztyűt a vágószerszámok cseréjekor.
- Tárolja úgy a fűrészlapokat, hogy senki se sérülhessen meg.

⚠️ Fennáll a fűrészfej visszacsapódásának veszélye (a fűrészlap beakad a munkadarabba és a fűrészfej hirtelen felcsapódik)!

- Válassza ki a vágandó munkadarabhoz illő fűrészlapot.
- Tartsa szorosan a markolatot. Abban a pillanatban, amikor a fűrészlap beemul a munkadarabba, különösen nagy a visszacsapódás veszélye.
- Vékony vagy kis falvastagságú munkadarabot csak finom fogzású fűrészlappal szabad megmunkálni.
- Mindig éles fűrészlappal dolgozzon. Azonnal cserélje ki a tompa fűrészlapokat. Megnövekedett visszacsapódás-veszély áll fenn, ha a tompa fűrészfog beakad a munkadarab felületébe.
- Vigyázzon, hogy ne szoruljon meg a munkadarab.
- Kétes esetben ellenőrizze, hogy nincs-e idegen anyag (például szög vagy csavar) a munkadarabban.
- Soha ne fűrészljen egyszerre több munkadarabot - több egyedi darabból álló nyalábot sem. Balesetveszély áll fenn, ha a fűrészlap az egyes darabokat ellenőrizhetetlenül befoghatja.
- Hornyok készítésekor kerülje a fűrészlapra mért oldalirányú nyomást - használjon szorító berendezést.

⚠️ Behúzásveszély!

- Vigyázzon, hogy a üzemelés közben a forgó elemek ne csíphessék be és ne húzzák be valamely testrészét vagy ruhadarabját (ne viseljen nyakkendőt, se kesztyűt, vagy bő ujjú ruhadarabot; hosszú haj esetén mindenképpen viseljen hajhálót).
- Soha ne fűrészljen olyan munkadarabot, amelyen kötél, zsinór, szalag, kábel vagy drót található, ill. amely ilyen anyagot tartalmaz.

⚠️ A hiányos személyi védőfelszerelés balesetveszélyes!

- Viseljen zajtompító fülvédőt.
- Viseljen védőszemüveget.
- Viseljen porvédő maszkot.
- Viseljen megfelelő munkaruhát.
- Viseljen csúszásmentes lábbelit.
- Viseljen kesztyűt a fűrészlapok kezelésekor és durva szerszámok esetén. A fűrészlapokat tartóban szállítsa.

⚠️ A fűrészpor veszélyes!

- Mindig használjon elszívóberendezést. Az elszívó berendezésnek teljesítenie kell a 16. fejezetben megadott értékeket.

A porterhelés csökkentése:

- A géppel való munkavégzés során keletkező részecskék rákkeltő, allergiás reakciót kiváltó, légúti megbetegedéseket, születési hibákat

vagy egyéb reprodukciós károsodásokat okozó anyagokat tartalmazhatnak. Néhány példa az ilyen anyagokra: ólom (ólomtartalmú réteg), fazezelés kiegészítő anyagai (kromát, favédő anyagok), egyes fafajták (mint tölgy- vagy bükkfa por).

- A kockázat függ attól, hogy a felhasználó vagy a közelben tartózkodó személyek mennyi ideig vannak ezen terhelésnek kitéve.
- Figyeljen arra, hogy ne kerüljön a testébe részecske.
- Ezen anyagok okozta terhelés csökkentése érdekében: gondoskodjon a munkavégzés területének jó szellőzéséről és viseljen megfelelő védőfelszerelést, mint pl. olyan álarcot, amely képes a mikroszkopikus részecskék kiszűrésére.
- Vegye figyelembe az anyagra, személyzetre, felhasználásra és a felhasználás helyére vonatkozó érvényes irányelveket (pl. munkavédelmi előírásokat, hulladékeltávolítást).
- Fogja fel a keletkező részecskéket, kerülje a környezetbe való lerakódást.
- Használja a készülékkel együtt szállított porfelfogó berendezést és megfelelő porszívó készüléket. Ezzel kevesebb részecske jut ellenőrizetlenül a környezetbe.
- Csökkentse a porleterhelést a következők szerint:
 - ne irányítsa magára, a közelben tartózkodó személyekre vagy a lerakódott porra a kiáramló részecskéket és a gépből kiáramló levegőt,
 - használjon elszívó berendezést és/vagy légtisztító berendezést,
 - szellőztesse megfelelően a munkavégzés területét és tartsa azt porszívózással tisztán. Seprés vagy lefújás felkavarja a port.
 - Szívja le vagy mossa ki a védőfelszerelést. Ne fújja az le, ne porolja ki vagy ne kefélje le.

⚠️ A nem rendeltetésszerű használatnak, a gépen eszközölt bárminemű szerkezeti módosításnak vagy a gyártó által nem ellenőrzött és nem engedélyezett tartozékok használatának beláthatatlan következményei lehetnek!

- A fűrész pontosan a jelen útmutatóban leírtaknak megfelelően kell összeszerelni.
- Csak a gyártó által engedélyezett alkatrészt használjon. Ez különösen vonatkozik az alábbi alkatrészekre:
 - Fűrészlapok (a rendelési számokat lásd a 12. Tartozékok c. fejezetben).
 - Biztonsági berendezések.
 - a vágólézerről
 - a vágóterület kivilágításról
- Ne eszközöljön semmiféle módosítást az alkatrészeken.
- Figyeljen arra, hogy a fűrészlapon megadott fordulatszám legalább akkora legyen, mint a fűrészlen megadott.

⚠️ A szerszám meghibásodásából eredő veszélyek!

- Használat előtt mindig ellenőrizze a készüléket esetleges sérülésekre tekintettel: a további használat előtt a biztonsági berendezések, a védőberendezések, ill. a már előzetesen enyhén megrongálódott alkatrészek műszaki állapotát és előírászerű működését ellenőrizni kell. Ellenőrizze, hogy megbízhatóan működnek-e és nem szorulnak-e a mozgó alkatrészek. Az összes részegységnek helyesen összeszerelt állapotban kell lenniük és teljesíteniük kell valamennyi feltételt, annak érdekében, hogy biztosítani tudják a készülék kifogástalan működését.
- Ne használjon sérült vagy deformálódott betétszerszámot.

⚠️ Veszélyes zajterhelés!

- Viseljen zajtompító fülvédőt.

⚠️ Útban lévő munkadarabok vagy munkadarab részek által előidézett veszély!

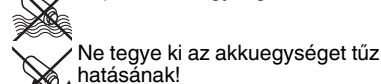
Ha blokkolás lép fel:

1. kapcsolja ki a gépet,
2. Húzza ki a hálózati csatlakozót vagy vegye ki a levehető akku egységet,
3. viseljen kesztyűt,
4. szüntesse meg az akadályt megfelelő szerszám segítségével.

4.2 Speciális biztonsági tudnivalók akkumulátoros üzemű gépekhez:

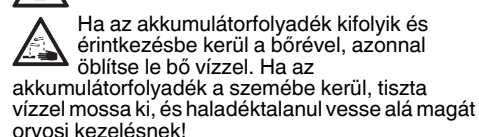
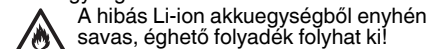
Beállítás, átalakítás, karbantartás vagy tisztítás előtt vegye ki a az akku egységet gépből.

Óvja az akku egységet a nedvességtől!



Ne használjon sérült vagy deformálódott akku egységet!

Ne nyissa fel az akku egységet! Ne érintse meg vagy ne zárja rövidre az akku egységet érintkezőit!



4.3 Szimbólumok a készüléken (modelltől függ)

- Olvassa el az üzemeltetési útmutatót.
- Ne nyúljon a fűrészlapba.
- Viseljen védőszemüveget és hallásvédőt.
- Ne üzemeltesse a szerszámot nedves vagy vizes környezetben.



4.4 Biztonsági berendezések Visszahúzó védőburkolat (6)

A visszahúzható védőburkolat véd a fűrészlap véletlen megérintésétől és a szétrepülő forgáscsótól.

Biztonsági reteszelés (27)

Akkus készülékek: a gépet csak akkor lehet kikapcsolni, ha a biztonsági reteszeléskét működtette.

Hálózati készülékek: a visszahúzható védőburkolatot csak akkor lehet kinyitni és a fűrész csak akkor lehet leereszteni, ha a biztonsági reteszeléskét működtette.

Munkadarab-ütköző (26)

A munkadarab-ütköző megakadályozza, hogy a munkadarab fűrészelés közben elmozduljon. A munkadarab-ütközőt üzemelés közben fel kell szerelni.

A kiegészítő profilt (35) a munkadarab-ütközőn dőlő vágásokhoz a rögzítőcsavar (36) meglazítása után el kell tolni.

5. Áttekintés

- Lásd a 2. oldalon.
- 1 A forgácszsák zárja
 - 2 Forgácszsák
 - 3 Forgácselszívó csomagtartó
 - 4 Lézer nyílás
 - 5 Vágóterület kivilágítás
 - 6 Visszahúzható védőburkolat
 - 7 Hosszútköző
 - 8 Asztal
 - 9 Forgó asztal

- 10 Asztalbetét
- 11 Rögzítőkar forgó asztalhoz
- 12 Pecek a forgóasztal* nyugvó helyzeteihez
- 13 A húzó berendezés rögzítőcsavarja
- 14 Imbuszkulcs / szerszámtár imbuszkulcshoz
- 15 Munkadarab-rögzítő berendezés
- 16 Asztalszélesítő
- 17 Asztalszélesítő reteszelőcsavar
- 18 Fűrészlap-reteszelés
- 19 Fűrészmarkolat
- 20 Fordulatszám beállítására szolgáló állítókerék *
- 21 Hordozófogantyú
- 22 Kampó kábelfeltekercseléshez
- 23 A dőlésbeállítás rögzítőkarja
- 24 Zárógomb (a dőlésszög +/- 2 °-os bővítéséhez)
- 25 Szállító reteszelés
- 26 Munkadarab-ütköző
- 27 Biztonsági reteszelés
- 28 A fűrész be-/ kikapcsoló gombja
- 29 A vágólézer be-/ kikapcsoló gombja
- 30 A vágóterület kivilágítás be-/ kikapcsoló gombja
- 31 Nyomógomb az akkuegység kireteszeléséhez *
- 32 A kapacitáskijelző nyomógombja *
- 33 Kapacitás- és figyelmeztető kijelző *
- 34 Akkuegység *

* modell- / felszereltségfüggő

6. Felállítás és szállítás

Adott esetben hordfogantyú (21) felszerelése (modelltől függ)

- A hordfogantyút (21) az ábrának megfelelően felcsavarozni.

Adott esetben asztalszélesítő (16) felszerelése (modelltől függ)

1. Vegye ki a jobb és bal asztalszélesítőt a csomagolásból.
2. Csavarozza ki a csavarokat (37) a jobb és bal asztalszélesítő vezetősinén.
3. Az asztalszélesítők vezetősinéit tolja be teljesen a felfogatásba. Az asztalszélesítőket a felhajtható hosszútközövel (7) helyezze fel a jobb oldalra.
4. Emelje meg a készüléket az első lábainál fogva, óvatosan döntse hátra és állítsa le dőlésbiztosan.
5. Csavarozza újra be a csavarokat (37) a vezetősinéken.
6. Fogja meg a készüléket az első lábainál fogva, óvatosan döntse előre és tegye le.
7. Állítsa be a kívánt asztalszélességet és reteszelve a reteszelőcsavarokkal (17).

Felállítás

A biztonságos munkavégzéshez a berendezést egy stabil alapra kell helyezni.

- Alapként vagy egy rögzített munkalap vagy egy munkapad szolgálhat.
- A berendezésnek nagyobb munkadarabok megmunkálásakor is biztosan kell állnia.
- A hosszú munkadarabokat a megfelelő tartozékkal alá kell támasztani.



Megjegyzés:

Mobil alkalmazáshoz a berendezést egy fűrészlemezre vagy asztalos lemezre (500 mm x 500 mm, legalább 19 mm vastag) lehet csavarral rögzíteni. Alkalmazáskor a lemezt csavarfogóval rögzíteni kell.

1. Csavarozza a berendezést az alapra.
2. Oldja ki a szállítási reteszelést (25): nyomja kicsit le a fűrészfejet és tartsa meg. Húzza ki a szállítási reteszelést (25).
3. Lassan hajtsa fel a fűrészfejet.

Szállítás

1. Hajtsa le a fűrészfejet és nyomja be a szállítási reteszelést (25).
2. A húzó berendezést a rögzítőcsavarral (13) az első állásban reteszelni.



Vigyázat!

Ne szállítsa a fűrészelt a védő berendezéseknél fogva.

3. A berendezést a hordozófogantyúnál (21) fogva kell megemelni és szállítani.

7. A készülék részletesen

7.1 A motor be-/kikapcsoló gombja (28)

A motor bekapcsolása:

- Nyomja meg a be-/kikapcsoló gombot és tartsa nyomva.

A motor kikapcsolása:

- Engedje fel a be-/kikapcsoló gombot.

7.2 A vágóterület kivilágítás be-/kikapcsoló gombja (30)

Kapcsolja be és ki a vágóterület megvilágítását.



Veszély!

Ne irányítsa a fény sugarat az emberek vagy állatok szemébe!



Megjegyzés:

Akkus berendezéseknél: rövid munkaszünetekben kialszik a vágóterület kivilágítása (nyugalmi üzemmód) és a munka folytatásakor automatikusan újra aktiválódik. Hosszú munkaszünet esetén a vágóterület kivilágítás kikapcsol. Ismételt bekapcsoláshoz: nyomja le a kapcsolót (30).

7.3 A vágólézer be-/kikapcsoló gombja (29)

Kapcsolja be és ki a vágólézert.

A vágólézer kijelöl egy vonalat a fűrészeltől vágástól balra. Végezzen próbavágást annak érdekében, hogy megismerje a pozícionálást.



Veszély!

LÉZERSUGÁR
NE NÉZZEN A SUGÁRBA
2-ES LÉZEROSZTÁLY
EN 60825-1:2014
P<1 mW, λ=650 nm



Megjegyzés:

Akkus berendezéseknél: rövid munkaszünetekben kialszik a vágólézer (nyugalmi üzemmód) és a munka folytatásakor automatikusan újra aktiválódik. Hosszú munkaszünet esetén a vágólézer kikapcsol. Ismételt bekapcsoláshoz: nyomja le a kapcsolót (29).

7.4 Dőlésbeállítás

A rögzítőfék (23) kioldása után a fűrészelt 0° és 45° között a függőlegestől balra fokozatmentesen el lehet dönteni (40).

Átállítás közben nyomja be a záró gombot (24) annak érdekében, hogy a szöveget be tudja állítani 47°-ig a függőlegestől balra, ill. 2°-kal a függőlegestől jobbra.



Veszély!

Annak érdekében, hogy a dőlésszög fűrészelés közben ne változzon meg, a döntőkar rögzítőkarját (23) meg kell húzni.

A rögzítőkar állását az igényeihez igazíthatja: húzza ki a rögzítőkart, forgassa el, nyomja be a kívánt állásba és hagyja bekattanni.

7.5 Forgó asztal

Gérvágásokhoz a forgóasztalt a rögzítő fogantyú (11) kioldása és a pecek (12) működtetése után el lehet forgatni 47°-kal balra vagy 47°-kal jobbra. Így lehet átállítani a vágásszöveget a munkadarab lehelyezési széléhez.



Veszély!

Annak érdekében, hogy a gérvágó szög fűrészelés közben ne változzon meg, a forgóasztal rögzítő fogantyúját (11) (reteszelési pozíciókban is) meg kell húzni.

7.6 Húzó berendezés

A húzó berendezéssel nagyobb keresztmetszetű munkadarabok is fűrészelvek. A húzó berendezést minden vágásfajtához (egyes vágásokhoz, gérvágásokhoz, ferde vágásokhoz, kettős gérvágásokhoz és horony fűrészelésekhez) használható.

Ha a húzó berendezésre nincs szükség, a húzó berendezést a rögzítőcsavarral (13) a hátsó állásban reteszelni.

7.7 Vágásmélység-korlátozás

A vágásmélység-korlátozás (51) lehetővé teszi a húzó berendezéssel együtt a hornyok készítését.

Az állítócsavart elforgatni és az ellenanyával rögzíteni. A vágásmélység-korlátozás deaktiválható, ha az ütközőt (52) hátratólják.

7.8 Fordulatszám-beállítás (csak a KGSV 216 M-nél, KGSM 216 Vario Max-nél)

Állítsa be az állítókeréken (20) a fordulatszámot. Az ajánlott állítókerék-beállításokat lásd a táblázatban.

Fa: 3 - 6
Alumínium: 3 - 6
Műanyag: 1 - 3

8. Üzembe helyezés

8.1 Forgácsszák / forgácselszívó berendezés csatlakoztatása



Veszély!

Bizonyos fafajták (pl. tölgy, bükk és kőris) pora a tödőbe jutva rákot okozhat.

- Kizárólag felszerelt forgácsszákkal vagy megfelelő forgácselszívó berendezéssel dolgozzon.
- Használjon ezt kiegészítően porvédő maszkot, mert nem lehet az összes forgácsport felfogni, illetve felszívni.
- Rendszeresen ürítse ki a forgácsszákokat. Kiürítés közben viseljen porvédő maszkot.

Amennyiben a berendezést a csomagolásban megtalálható forgácsszákkal helyezi üzembe.

- Helyezze fel a forgácsszákokat (2) a forgácselszívó csomagra (3). Figyeljen arra, hogy a forgácsszák zárja (1) zárva legyen.

Amennyiben a készüléket forgácselszívó berendezésre csatlakoztatja:

- Használjon a forgácselszívó csomagra való csatlakoztatáshoz egy megfelelő adaptert (lásd a 12. „Tartozékok“ c. fejezetet).
- Figyeljen arra, hogy a forgácselszívó berendezés megfeleljen a 16. „Műszaki adatok“ c. fejezetben nevezett követelményeknek.
- A további adatokat a forgácselszívó berendezés kezelési útmutatójában találja!

8.2 A munkadarab-rögzítő berendezés felszerelése

A munkadarab-rögzítő felszerelés (15) két helyzetben szerelhető fel:

- Széles munkadarabokhoz:
A munkadarab-rögzítő berendezést az asztal hátsó furatába (38) tolni.
- Vékony munkadarabokhoz:
A munkadarab-rögzítő berendezést az asztal első furatába (39) tolni.

8.3 Speciálisan hálózati üzemi gépekhez



Veszély! Villamos feszültség

Csak olyan áramforrásról üzemeltesse a gépet, amely kielégíti az alábbi követelményeket (lásd a 16. „Műszaki adatok” c. fejezetet):

- A hálózati feszültségnek és frekvenciának meg kell egyeznie a berendezés típus tábláján megadott adatokkal;
- A berendezést 30 mA hibaáramra méretezett érintésvédelmi kapcsolóval kell biztosítani;
- A csatlakozó aljzatokat szakszerűen kell szerelni, földelni és bevizsgálni.
- A hálózati tápvezetékét úgy kell lefektetni, hogy az ne zavarja a munkát és ne sérülhessen meg.
- Hosszabbító kábelként kizárólag elegendő keresztmetszetű gumiszigetelésű kábelt használjon ($3 \times 1,5 \text{ mm}^2$).
- Használjon külterületen használható hosszabbító kábelt. Szabadban csak az arra tervezett és megfelelően megjelölt hosszabbító kábelt használjon.
- Kerülje a véletlen elindulást. Győződjön meg arról, hogy a csatlakozó aljzatba való csatlakoztatásakor a kapcsolót kikapcsolta.

8.4 Speciálisan akkumulátoros üzemi gépekhez

- Kerülje a véletlen elindulást. Bizonyosodjon meg arról, hogy a kapcsolót az akkuegységet behelyezésekor kikapcsolta.

Akkuegység

Az akkuegységet (34) használat előtt fel kell tölteni.

Az akkuegységet teljesítménycsökkenéskor töltsen fel újra.

Optimális tárolási hőmérséklet: 10°C és 30°C között.

- A „Li-Power” Li-ionos akkuegységek kapacitás- és figyelmeztető kijelzővel (33) rendelkeznek:
- Nyomja meg a gombot (32) és a LED-lámpák kijelzik a töltésszintet.
 - Ha valamelyik LED-lámpa villog, akkor az akkuegység majdnem teljesen lemerült, és újra fel kell tölteni.

Az akkuegység kivétele, behelyezése

Kivétele: gombot az akkuegység kireteszeléséhez (31) lenyomni és az akkuegységet (34) hátrafelé kihúzni.

Behelyezés: az akkuegységet (34) bekattanásig feltolni.

9. A gép kezelése

- A munka megkezdése előtt mindig ellenőrizze a biztonsági berendezések hibátlan állapotát.
- Fűrészeléskor vegye fel az előírt munkahelyzet:
 - elől, a kezelő oldalán;
 - a fűrészszel szemben;
 - a fűrészlap síkja mellett.



Veszély!

Rögzítse a munkadarabot lehetőség szerint a munkadarab-rögzít berendezéssel (15).



Zúzóveszély!

Ne nyúljon a fűrészfej megdöntésekor vagy lehajtásakor a csuklópánt területére vagy a berendezésbe!

- Döntéskor tartsa szorosan a fűrészfejet.
- Használja munkavégzés közben a következőket:
 - munkadarab-alátámasztást - hosszú munkadaraboknál, ha az szétvágás után leesne az asztalról;
 - forgácszsákot / forgácselszívó berendezést.
- Csak olyan méretű munkadarabot fűrészeljen, amelyet munka közben még biztonságosan meg tud tartani.
- Fűrészelés közben nyomja rá a munkadarabot az asztalra és ügyeljen arra, hogy a

munkadarab ne ékelődjön be. Ne fékezze le fűrészlapot oldalirányú nyomással se. Balesetveszély áll fenn, ha a fűrészlap leblokkolódik.

9.1 Egyenes vágások

Kiinduló állás:

- A szállítási reteszelés (25) kihúzva.
- A fűrészfejet felhajtották.
- A vágásmélység-beállítást (52) deaktiválták.
- A forgóasztal 0° -állásban, a forgóasztal rögzítő fogantyúját (11) behúzták.
- A döntőkar dőlése a függőlegeshez 0° , a dőlésbeállítás rögzítőkarját (23) meghúzták.
- A húzó berendezés teljesen hátul.
- A húzó berendezés rögzítőcsavarját (13) kioldották.

A munkadarab fűrészelése:

1. A munkadarabot a munkadarab-ütközőhöz nyomni és a munkadarab-rögzítő berendezéssel (15) beszorítani.
2. Szélesebb munkadaraboknál: a fűrészfejet előre (a kezelő felé) húzni (húzó berendezés).
3. Működtesse a biztonsági reteszelés (27) és nyomja meg a be-/ kikapcsoló gombot (28) és tartsa azt lenyomva.
4. A fűrészfejet a markolaton lassan leereszteni és adott esetben hátra (a kezelővel ellentétes irányba) tolni. Fűrészelés közben a fűrészfejet csak olyan erősen nyomja a munkadarabhoz, hogy a motor fordulatszáma ne csökkenjen túlságosan.
5. A munkadarabot egy munkamenetben átfűrészelni.
6. Engedje fel a be-/ kikapcsoló gombot (28) és engedje lassan vissza a fűrészfejet a felső kiinduló állásba.

9.2 Gérvágások

Kiinduló állás:

- A szállítási reteszelés (25) kihúzva.
- A fűrészfejet felhajtották.
- A vágásmélység-beállítást (52) deaktiválták.
- A döntőkar dőlése a függőlegeshez 0° , a dőlésbeállítás rögzítőkarját (23) meghúzták.
- A húzó berendezés teljesen hátul.
- A húzó berendezés rögzítőcsavarját (13) kioldották.

A munkadarab fűrészelése:

1. A forgóasztal rögzítőkarját (11) kilazítani és a pecket (12) meglazítani.
2. A kívánt szög beállítása.
3. A forgóasztal rögzítőfogantyúját (11) meghúzni.
4. A munkadarab fűrészelése, az „Egyenes vágások” részben leírtak szerint.

9.3 Ferde vágások

Kiinduló állás:

- A szállítási reteszelés (25) kihúzva.
- A fűrészfejet felhajtották.
- A vágásmélység-beállítást (52) deaktiválták.
- A forgóasztal 0° -állásban, a forgóasztal rögzítő fogantyúját (11) behúzták.
- A húzó berendezés teljesen hátul.
- A húzó berendezés rögzítőcsavarját (13) kioldották.

A munkadarab fűrészelése:

1. A dőlésbeállítás rögzítőkarját (23) a fűrész hátoldalán meglazítani.
2. A döntőkart lassan a kívánt állásba dönteni.
3. A dőlésbeállítás rögzítőkarját (23) meghúzni.
4. A munkadarab fűrészelése, az „Egyenes vágások” részben leírtak szerint.

9.4 Kettős gérvágások



Megjegyzés:

A kettős gérvágás a gérvágás és a ferde vágás kombinációja. Ez azt jelenti, hogy a munkadarabot a hátsó lehelyezési szélhez és a felső részhez ferdén fűrészelik.



Veszély!

A kettős gérvágásnál a fűrészlap az erőteljes dőlés miatt kicsit hozzáférhető – ezzel megnövekedett sérülésveszély áll fenn. Mindig tartson megfelelő távolságot a fűrészlaphoz!

Kiinduló állás:

- A szállítási reteszelés (25) kihúzva.
- A fűrészfejet felhajtották.
- A vágásmélység-beállítást (52) deaktiválták.
- A forgóasztal a kívánt állásban reteszelve.
- A döntőkar a munkadarab felületéhez képest a kívánt szögben bedöntve és reteszelve.
- A húzó berendezés rögzítőcsavarját (13) kioldották.
- A húzó berendezés teljesen hátul.

A munkadarab fűrészelése:

- A munkadarab fűrészelése, az „Egyenes vágások” részben leírtak szerint.

9.5 Hornyok fűrészelése:



Megjegyzés:

A vágásmélység-korlátozás lehetővé teszi a húzó berendezéssel együtt a hornyok készítését. Ennek során nem végeznek daraboló vágást, a munkadarabot csak egy adott mélységig fűrészlik be.

Visszacsapódás veszélye!

Hornyok készítésekor különösen fontos, hogy ne gyakoroljanak oldalirányú nyomást a fűrészlapra. Különben a fűrészfej hirtelen felcsapódhat! Használjon szorító berendezést hornyok készítésekor. Kerülje a fűrészfejre gyakorolt oldalirányú nyomást.

Kiinduló állás:

- A szállítási reteszelés (25) kihúzva.
- A fűrészfejet felhajtották.
- A döntőkar a munkadarab felületéhez képest a kívánt szögben bedöntve és reteszelve.
- A forgóasztal a kívánt állásban reteszelve.
- A húzó berendezés rögzítőcsavarját (13) kioldották.
- A húzó berendezés teljesen hátul.

A munkadarab fűrészelése:

1. A vágásmélység-korlátozást (51) a kívánt vágásmélységre beállítani és ellenanyával rögzíteni.
2. A biztonsági reteszelés (27) meglazítani és a fűrészfejet lehajítani, hogy a beállított vágásmélységet ellenőrizni lehessen.
3. Próbavágás készítése.
4. Adott esetben az 1. és 3. lépést megismételni, míg a kívánt vágásmélységet beállították.
5. A munkadarab fűrészelése, az „Egyenes vágások” részben leírtak szerint.

10. Karbantartás és ápolás



Veszély!

Minden karbantartási és tisztító munka előtt ki kell húzni a hálózati csatlakozót vagy el kell távolítani a levehető akkuegységet (34).

- A jelen fejezetben nem említett karbantartási vagy javítási munkákat csak szakember végezheti el.
- A megrongálódott elemeket, különösen a biztonsági berendezéseket, csak eredeti alkatrészeire lehet cserélni. A gyártó által nem ellenőrzött és nem engedélyezett tartozékok beláthatatlan károkat okozhatnak.
- A karbantartási és tisztítási munkák befejeztével ismét be kell kapcsolni valamennyi biztonsági berendezést és ellenőrizni kell azok helyes működését.

10.1 Fűrészlapcsere



Égésveszély!

Röviddel a fűrészelés után a fűrészlap még nagyon forró lehet. Várja meg, amíg kihűl a fűrészlap. Soha ne tisztítsa a forró fűrészlapot gyúlékony folyadékkal.



Akkor is megvághatja magát, ha már áll a fűrészlap!

A szorítócsavar (44) meglazításakor és meghúzásakor a visszahúzható védőburkolatnak (6) a fűrészlap fölött kell lennie. Mindig viseljen kesztyűt, amikor fűrészlapot cserél.

- Húzza ki a hálózati csatlakozót vagy távolítsa el a levehető akkuegységet (34).
- Vigye a fűrészfejet a felső állásba.
- A fűrészlap reteszélése: nyomja meg a rögzítógombot, közben forgassa el a másik kezével a fűrészlapot, míg a reteszelő gomb bekattan. Tartsa lenyomva a rögzítógombot.
- A szorítócsavart tárcsával (44) a fűrészlapengelyen imbuszkulccsal (14) az óramutató járásával megegyező irányban lecsavarozni (balmenet!).
- A biztonsági reteszélést (27) meglazítani (csak a hálózatról működő berendezéseknél) és a visszahúzható védőburkolatot (6) feltolni és megtartani.
- A külső peremet (45) és a fűrészlapot (46) vegye le óvatosan a fűrészlapengelyről és zárja le újra a visszahúzható védőburkolatot.



Veszély!

Ne használjon olyan tisztítószer (pl. a gyantamaradványok eltávolítására), amely megtámadhatja a könnyűfém-ből készült alkatrészeket; ez befolyásolhatja a fűrész szerkezeti szilárdságát.

- A szorítófelületek tisztítása:
 - Fűrészlapengely (49),
 - Fűrészlap (46),
 - Külső perem (45),
 - Belső perem (48).



Veszély!

Helyezze fel helyesen a belső peremet! Különben a fűrész leblokkolhat, vagy a fűrészlap leválhat! A perem akkor fekszik fel helyesen, a a gyűrűhorony a fűrészlap felé és a lapos oldal a motor felé néz.

- Helyezze fel a belső peremet (48).
- A biztonsági reteszélést (27) meglazítani (csak a hálózatról működő berendezéseknél) és a visszahúzható védőburkolatot (6) feltolni és megtartani.
- Új fűrészlap felhelyezése – vegye figyelembe a forgásirányt: A bal (nyitott) oldalról tekintve a fűrészlapon lévő nyílak meg kell felelnie a nyíl irányának (47) a fűrészlapburkolaton!



Veszély!

Csak olyan fűrészlapokat használjon, amelyek megfelelnek a jelen használati utasításban megadott követelményeknek és adatoknak.

Csak olyan fűrészlapokat használjon, amelyek a maximális fordulatszámhoz terveztek (lásd a „Műszaki adatok” c. fejezetet) – nem megfelelő vagy sérült fűrészlapok alkalmazása esetén a centrifugális erő robbanásszerűen kiröpítheti az alkatrészeket.

Azoknak a fűrészlapoknak, amelyeket fa vagy hasonló anyagok vágására terveztek, meg kell felelniük az EN 847-1 normának.

Tilos beépíteni:

- erősen ötvözött gyorsvágóacélból gyártott fűrészlapokat (HSS);
- megrongálódott fűrészlapokat;
- hasítókorongot.



Veszély!

- A fűrészlapot csak eredeti alkatrészekkel szabad szerelni.
 - Ne használjon egyedi előtétgyűrűket, mert kilazulhat a fűrészlap.
 - A fűrészlapot úgy kell szerelni, hogy az egyensúlyban legyen, forgáskor ne legyen ütese és üzem közben ne tudjon meglazulni.
- Zárja le újra a visszahúzható védőburkolatot (6).
 - Tolja fel a külső peremet (45) – A lapos oldalának a motor felé kell néznie!
 - A feszítőcsavart a tárcsával (44) az óramutató járásával ellentétes irányban felcsavarozni (balmenet!) és kézzel meghúzni.
 - A fűrészlap reteszélése: nyomja meg a rögzítógombot (18) és közben forgassa el a másik kezével a fűrészlapot, míg a reteszelő gomb bekattan. Tartsa lenyomva a rögzítógombot.



Veszély!

- Ne hosszabbítsa meg az imbuszkulcsot.
 - Tilos az imbuszkulcsra mért ütésekkel meghúzni a szorítócsavart.
- A szorítócsavart (44) az imbuszkulccsal (14) meghúzni.
 - A működés ellenőrzése. Ehhez a biztonsági reteszélést (27) meglazítani (csak a hálózatról működő berendezéseknél) és a fűrészlehajtani:
 - a visszahúzható védőburkolatnak a fűrészlap lehajtáskor szabadabbá kell tennie anélkül, hogy más részekhez érne.
 - A fűrész kiinduló állásba való felhajtásakor a visszahúzható védőburkolatnak automatikusan le kell fednie a fűrészlapot.
 - Forgassa kézzel a fűrészlapot. A fűrészlapot minden lehetséges állítási pozícióba el kell tudni forgatni anélkül, hogy más részekhez érne.

10.2 Fűrészlapcsere



Veszély!

Ha sérült asztalbetéttel (10) dolgozik, fennáll annak a veszélye, hogy a kisebb méretű tárgyak megszorulnak az asztalbetét és a fűrészlap között és leblokkolják a fűrészlapot. Azonnal cserélje ki a sérült asztalbetétet!

- A csavarokat az asztalbetéten kicsavarozni. Adott esetben a forgóasztalt elforgatni és a fűrészfejet megdönteni, hogy el lehessen érni a csavarokat.
- Vegye le az asztalbetétet.
- Helyezzen be új asztalbetétet.
- A csavarokat az asztalbetéten meghúzni.

10.3 A munkadarab-ütköző beállítása

- Lazítsa meg a három imbuszcsavart (50).
- A munkadarab-ütközőt (26) úgy kell beállítani, hogy az pontosan derékszögben álljon a fűrészlaphoz, ha a forgóasztal bekattan a 0°-állásba.
- Húzza meg a három imbuszcsavart (50).

10.4 A vágólézer beállítása

A lézer derékszögbe való beállítása

– Lazítsa meg a középső csavart (41). Forgassa el a lézert. Húzza meg a középső csavart (41).

A lézer oldalsó beállítása

– Lazítsa meg a jobb oldali csavart (43) és a bal oldali csavart (42). Tolja el a lézert vízszintesen. Húzza meg a jobb oldali csavart (43) és a bal oldali csavart (42).

10.5 A berendezés tisztítása

Távolítsa el a fűrészforgácsot és a port egy kefével vagy egy porszívóval;

- az állító berendezésekről;
- a kezelő elemekről;
- a motor szellőzőnyílásából,

- az asztalbetét alatti térből;
- a vágólézerről;
- a vágóterület kivilágításról

10.6 A berendezés tárolása



Veszély!

- Tárolja úgy a berendezést, hogy illetéktelenek ne indíthassák e.
- Győződjön meg arról, hogy senki ne sérülhessen meg az álló berendezésen.



Vigyázat!

- A szabad ég alatt vagy nedves levegőn csak megfelelő védelemmel ellátva szabad tárolni a gépet.

10.7 Karbantartás

Minden alkalmazás előtt

- Porszívóval vagy ecsettel távolítsa el a fűrészport.
- Ellenőrizze, nem sérült-e meg a hálózati tápvezeték és a hálózati csatlakozó, vagy az akkuegység, adott esetben cseréltesse ki azt villamos szakemberrel.
- Ellenőrizze az összes mozgó alkatrészt, hogy az egész mozgásterületen szabadon mozognak-e.

Rendszeresen, az alkalmazási feltételektől függően

- Ellenőrizze az összes csavarkötést, szükség esetén húzza meg a csavarokat.
- Ellenőrizze a fűrészfej visszaálló funkcióját (a fűrészlaphoz a rugóerővel vissza kell térnie a felső kiinduló állásba), adott esetben cseréltesse ki a rugót.
- Olajozza be kicsit a vezető elemeket.

11. Néhány jó tanács és gyakorlati fogás

- Hosszú munkadaraboknál a fűrészről balra és jobbra megfelelő feltételeket kell használni.
- Ferde vágásoknál a munkadarabot a fűrészlaptól jobbra rögzíteni.
- Kis darabok fűrészelésénél kiegészítő ütközőt kell használni (kiegészítő ütközőként használható pl. egy megfelelő fa deszka, amelyet a berendezés ütközőjére csavaroznak).
- Egy domború (megvetemedett) deszka (53) fűrészlésekor a kifelé ívelő oldalnak kell a munkadarab-ütközőre felfeküdnie.
- Ne fűrészljen munkadarabot állítva, hanem laposan a forgóasztalra fektetve.

12. Tartozékok

Kizárólag eredeti Metabo tartozékokat használjon.

Csak olyan tartozékokat használjon, amelyek megfelelnek az ebben a használati utasításban megadott követelményeknek és adatoknak.

A Karbantartó vagy ápoló spray a gyantamaradékok eltávolításához és a fém felületek konzerválásához. 0911018691

B Multi elszívó adapter a 44, 58 vagy 100 mm csatlakozóidommal rendelkező elszívó tömlő csatlakoztatásához 0910058010

C Metabo ipari porszívó (lásd a katalógust)

D Állványok:
Univerzális gépállvány UMS 6.3131700
Mobil állvány KSU 250 Mobile 6.3131800
Állvány KSU 400 0910066110

E Görgős állvány:
RS 420 0910053353
RS 420 G 0910053345
RS 420 W 0910053361

Fűrészlapok a KGS 216 M / KGVS 216 M / KGSM 216 Varío Max-hez:

F Fűrészlap Power Cut 216 × 2,4 / 1,8 × 30 24 WZ 5° neg 6.28009
hosszanti és keresztvágásokhoz tömör fában

G Fűrészlap Precision Cut Classic 216 × 2,4 / 1,8 × 30 40 WZ 5° neg 6.28060

hosszanti és keresztvágásokhoz tömör fában és falapban

H Fűrészlap Multi Cut Classic 6.28066
216 x 2,4 / 1,8 x 30 60 FZ/TZ 5° neg
hosszanti és keresztvágásokhoz bevonattal
ellátott anyagokban, laminált lapokon,
műanyagokon és alumínium profilokon

Fűrészlapok a KGS 254 M-hez:

I Fűrészlap Precision Cut Classic 6.28061
254 x 30 / 2,4 x 1,8 48 WZ 5° neg
hosszanti és keresztvágásokhoz tömör fában és
falapban

J Fűrészlap Multi Cut 6.28223
254 x 30 x 2,4/1,6 80 FZ/TZ 5° neg
hosszanti és keresztvágásokhoz bevonattal
ellátott anyagokban, laminált lapokon,
műanyagokon és alumínium profilokon

Fűrészlapok a KGS 305 M-hez:

K Fűrészlap Precision Cut Classic 6.28064
305 x 30 x 2,4/1,8 56 WZ 5° neg
hosszanti és keresztvágásokhoz tömör fában és
falapban

L Fűrészlap Multi Cut 6.28091
305 x 30 x 2,8/2,0 96 FZ/TZ 5° neg,
hosszanti és keresztvágásokhoz bevonattal
ellátott anyagokban, laminált lapokon,
műanyagokon és alumínium profilokon

Fűrészlapok a KGS 18 LTX 216-hoz:

M Fűrészlap Precision Cut Classic 6.28065
216 x 1,8 / 1,2 x 30 40 WZ 5°
hosszanti és keresztvágásokhoz tömör fában és
falapban

A teljes tartozékprogram megtalálható a
www.metabo.com honlapon vagy a katalógusban.

13. Javítás



Veszély!


Elektromos szerszám javítását csak villamos
szakember végezheti!

A javításra szoruló Metabo elektromos
készülékekkel forduljon a Metabo képviselőhöz.
A címeiket a www.metabo.com oldalon találja.

A pótalkatrészek listája letölthető a
www.metabo.com honlapról.

14. Környezetvédelem

Kövesse a régi gépek, csomagolások és
tartozékok környezetbarát ártalmatlanítására és
újrahasznosítására vonatkozó helyi előírásokat.

 Csak az EU tagországok esetében:
elektromos kéziszerszámot soha ne dobjon
háztartási hulladékba! Az elektromos és
elektronikus berendezések hulladékairól szóló
2002/96/EK irányelv és annak nemzeti jogi
átvétele értelmében a használt elektromos
kéziszerszámokat szelektíven kell gyűjteni, és
lehetővé kell tenni azok környezetkímélő
újrahasznosítását.

15. Problémák és üzemzavarok

A következőkben azokat a problémákat és
zavarokat írjuk le, amelyeket maga is megoldhat.
Amennyiben az itt leírt megoldások nem lennének
segítségére, lásd a 13. „Javítás” c. fejezetet.



Veszély!

Problémákkal és zavarokkal összefüggésben
különösen sok baleset történik. Ezért vegye
figyelembe:

- Minden zavarelhárítás előtt húzza ki a hálózati
csatlakozót vagy távolítsa el a levehető
akkuegységet (34).
- Az üzemzavar megszüntetését követően ismét
be kell kapcsolni valamennyi biztonsági
berendezést és ellenőrizni kell azok helyes
működését.

Nincs fejező funkció

A szállítási reteszelés lereteszelve:

- Húzza ki a szállítási reteszelést.
- A biztonsági reteszelés lereteszelve:
- Lazítsa meg a biztonsági reteszelést.

A fűrészteljesítmény túl alacsony

Eltompult a fűrészlap (esetleg beégett a fűrészlap
oldalfelülete);

A fűrészlap nem alkalmas az anyaghoz (lásd a
12. „Tartozékok” c. fejezetet);

Fűrészlap megvetemedett:

- Cserélje ki a fűrészlapot (lásd a 10.
„Karbantartás” c. fejezetet“).

A fűrész erőteljesen vibrál

Fűrészlap megvetemedett:

- Cserélje ki a fűrészlapot (lásd a 10.
„Karbantartás” c. fejezetet“).

A fűrészlapot nem szerelték fel rendesen:

- Szerelje fel megfelelően a fűrészlapot (lásd a
10. „Karbantartás” c. fejezetet“).

A forgóasztal nehezen mozog

Forgács a forgóasztal alatt:

- Távolítsa el a forgácsot.

16. Műszaki adatok

Az adatok értelmezését lásd a 3. oldalon.

A műszaki változtatás joga a továbbfejlesztés
érdekeiben fenntartva.

- U = Hálózati feszültség / Az akkuegység
feszültsége
 - I = névleges áram
 - F = min. rögzítés
 - P₁ = névleges felvett teljesítmény
 - IP = védelmi osztály
 - n₀ = Üresjárat fordulatszám
 - v₀ = max. vágási sebesség
 - D = Fűrészlap átmérője (kívül)
 - d = Tömlőátmérő (belső)
 - b = a fűrészlap max. fogszélessége
 - A = Méretek (HxSzxM)
 - m = súly
- A forgácsszívó berendezésre vonatkozó
követelmények:
- D₁ = az elszívőcső csatlakozó átmérője
 - D₂ = legkisebb átmenő légmennyiség
 - D₃ = a legkisebb vákuum az elszívőcsőn
 - D₄ = a legkisebb légsebesség az
elszívőcsőn

A munkadarab maximális keresztmetszetének
táblázatát lásd a 4. oldalon.

~ Váltóáram

--- Egyenáram

II védelmi osztályú gép

A fenti műszaki adatokra tűrés vonatkozik (a
mindenkor érvényben levő szabványoknak
megfelelően).

⚠ Emissziós értékek

Ezek az értékek lehetővé teszik az
elektromos szerszám kibocsátási értékeinek
meghatározását, illetve különböző elektromos
szerszámok összehasonlítását. Az alkalmazási
feltételektől, az elektromos szerszám állapotától
vagy a használt betétszerszámoktól függően a
tényleges környezeti terhelés nagyobb vagy
kisebb is lehet. A becsléshez vegye figyelembe a
munkaszüneteket és az alacsonyabb környezeti
terheléssel járó fázisokat is. A megfelelően
alkalmazott becslési értékek alapján írjon elő
védőintézkedéseket a felhasználó számára, illetve
hozzon szervezési intézkedéseket.

Jellemző A-osztályú zajszint:

- L_{PA} = hangnyomásszint
- L_{WA} = hangteljesítményszint
- K_{PA}, K_{WA} = bizonytalanság

⚠ Viseljen hallásvédő eszközt!

Оригинальное руководство по эксплуатации

Оглавление

1. Декларация о соответствии
2. Использование по назначению
3. Общие указания по технике безопасности
4. Особые указания по технике безопасности
5. Обзор
6. Установка и транспортировка
7. Обзор устройства
8. Ввод в эксплуатацию
9. Эксплуатация
10. Техническое обслуживание и уход
11. Советы и рекомендации
12. Оснастка
13. Ремонт
14. Защита окружающей среды
15. Проблемы и неполадки
16. Технические характеристики

1. Декларация о соответствии

Мы с полной ответственностью заявляем: Эти торцовочные пилыс идентификацией по типу и серийному номеру *1), отвечают всем соответствующим требованиям директив *2) и норм *3). Техническая документация для *4) - см. с. 4.

2. Использование по назначению

Наклонная торцовая пила предназначена для выполнения продольных и поперечных разрезов, наклонных разрезов, пропилов со скосом, а также двойных наклонных пропилов. Кроме того, она может использоваться для прорезания пазов.

Допустимо обрабатывать только тот материал, для которого существует соответствующий пильный диск (допустимые пильные диски - см. главу 12. Оснастка).

Необходимо учитывать допустимые габариты заготовок (см. главу 16. Технические характеристики).

Не допускается распил заготовок с круглым или неравномерным сечением (например, дерева), так во время распила надежное удержание таких заготовок не обеспечивается. При распиле плоских заготовок, установленных на ребро, в целях их безопасной подачи необходимо использовать подходящий упор.

Любое другое использование является недопустимым. Использование не по назначению, изменения устройства или использование деталей, которые не были проверены или одобрены производителем, могут повлечь за собой непредвиденный материальный ущерб!

3. Общие указания по технике безопасности



Для Вашей собственной безопасности и защиты электроинструмента от повреждений соблюдайте указания, отмеченные данным символом!



ПРЕДУПРЕЖДЕНИЕ! В целях снижения риска травмы прочтите данное руководство по эксплуатации.

Передавайте электроинструмент следующему владельцу только вместе с этими документами.

Общие указания по технике безопасности для электроинструментов



ПРЕДУПРЕЖДЕНИЕ – Внимательно прочтите все указания по технике безопасности и инструкции. Невыполнение приведенных ниже инструкций и указаний по технике безопасности может привести к поражению электрическим током,

возникновению пожара и/или к получению тяжелых травм.

Сохраните все указания по технике безопасности и инструкции для последующего использования! Используемый в указаниях по технике безопасности термин «электроинструмент» относится к электроинструменту, работающему от электрической сети (с сетевым кабелем) и от аккумулятора (без сетевого кабеля).

3.1 Безопасность на рабочем месте

а) Следите за чистотой и порядком на Вашем рабочем месте. Беспорядок на рабочем месте и плохое освещение могут привести к несчастным случаям.

б) Не работайте с электроинструментом во взрывоопасной зоне, в которой находятся горючие жидкости, газы или пыль. При работе электроинструмент искрит, а искры могут воспламенить пыль или пары.

в) Не допускайте детей и других лиц к вашему рабочему месту во время работы с электроинструментом. Отвлекаясь от работы, Вы можете потерять контроль над электроинструментом.

3.2 Электрическая безопасность

а) Вилка сетевого кабеля электроинструмента должна соответствовать электрической розетке. Не изменяйте конструкцию вилки. Не используйте переходные штепсельные вилки для электроинструментов с защитным заземлением. Использование оригинальных вилок и соответствующих им розеток снижает риск поражения электрическим током.

б) Избегайте контакта с заземленными поверхностями такими как трубы, нагреватели, плиты и холодильниками). Опасность поражения электрическим током!

в) Обеспечьте защиту электроинструмента от дождя и воздействия влаги. Проникновение воды в электроинструмент повышает риск поражения электрическим током.

г) Не используйте соединительную проводку не по назначению, например, для переноски электроинструмента, его подвешивания или для вытягивания вилки из розетки. Примите меры по защите кабеля от воздействий высоких температур, масла, острых кромок или подвижных частей инструмента. Поврежденная или спутанная соединительная проводка повышает риск поражения электрическим током.

д) При работе с электроинструментом на открытом воздухе используйте только удлинительную проводку, которую разрешено использовать вне помещений. Использование специальной удлинительной проводки снижает риск поражения электрическим током.

е) Если электроинструмент должен эксплуатироваться во влажной среде, используйте автоматический выключатель для защиты от тока утечки. Использование автоматического выключателя снижает риск поражения электрическим током.

3.3 Безопасность персонала

а) Будьте внимательны, следите за своими действиями и серьезно относитесь к работе с электроинструментом. Не пользуйтесь электроинструментом будучи в состоянии усталости, под действием наркотиков, алкоголя или лекарств. Невнимательность при работе с электроинструментом может привести к серьезным травмам.

б) Пользуйтесь средствами индивидуальной защиты и всегда надевайте защитные очки. Средства индивидуальной защиты, применяемые в зависимости от вида и использования электроинструмента, например, пылезащитный респиратор, обувь с нескользящей подошвой, защитная каска,

защитные наушники, снижают риск получения травм.

в) Избегайте непреднамеренного включения электроинструмента. Перед подключением электроинструмента к сети электропитания и/или аккумулятору, а также перед его переноской убедитесь, что электроинструмент выключен. Не держите палец на выключателе во время переноса инструмента или при подключении электроинструмента к сети электропитания, – это может привести к несчастным случаям.

г) Удалите регулировочные инструменты и гаечные ключи перед включением электроинструмента. Инструмент или гаечный ключ, находящийся во вращающейся части электроинструмента, может привести к травмам.

д) Следите за правильной постановкой корпуса при работе с электроинструментом. Примите устойчивое положение и обеспечьте надежный захват электроинструмента для сохранения равновесия в любой рабочей ситуации.

Это позволит лучше контролировать электроинструмент в непредвиденных ситуациях.

е) Используйте подходящую одежду. Не пользуйтесь просторной одеждой или украшениями. Держите волосы и одежду на безопасном расстоянии от подвижных деталей. Свободная одежда, украшения или длинные волосы могут быть захвачены ими.

ж) Если предусмотрено подсоединение устройств для удаления и сбора пыли, убедитесь в том, что они присоединены и используются по назначению. Использование данных устройств помогает снизить уровень вреда, причиняемого пылью.

з) Даже при наличии большого опыта работы с электроинструментом не прибегайте к методам работы, нарушающим соответствующие правила техники безопасности. Невнимательность при работе может привести к тяжелым травмам или материальному ущербу.

3.4 Использование электроинструмента и обращение с ним

а) Не допускайте перегрузки электроинструмента. Используйте для выполняемой Вами работы предназначенный для этого электроинструмент. Соблюдение этого правила обеспечивает более высокое качество и безопасность работы в данном диапазоне мощности.

б) Не пользуйтесь электроинструментом с неисправным выключателем. Электроинструмент, включение или выключение которого затруднено, опасен и подлежит ремонту.

в) Перед регулировкой электроинструмента, заменой оснастки или перерывом в работе, выньте вилку из розетки и/или съемный аккумулятор из электроинструмента. Эта мера предосторожности предотвращает случайное включение электроинструмента.

г) Неиспользуемые электроинструменты храните в не доступном для детей месте. Не позволяйте использовать электроинструмент лицам, не умеющим обращаться с ним или не ознакомленным с настоящей инструкцией. В руках неопытного персонала электроинструменты представляют опасность.

д) Тщательно следите за состоянием вашего электроинструмента и оснастки. Проверяйте безупречное функционирование подвижных частей, легкость их хода, целостность всех частей или отсутствие повреждений, которые могли бы вызвать нарушение правильного функционирования электроинструмента. Сдавайте поврежденные части электроинструмента в ремонт до его использования. Причиной большого числа несчастных случаев является несоблюдение

правил технического обслуживания электроинструментов.

е) Следите за тем, чтобы режущие инструменты были острыми и чистыми. Тщательный уход за режущими инструментами и своевременная заточка режущих кромок позволяет снизить риск застревания и потери контроля при работе.

ж) Используйте электроинструмент, оснастку, съемные инструменты и т. д. в соответствии с приведенными инструкциями. Учитывайте при этом рабочие условия и характер выполняемой работы. Использование электроинструментов не по назначению может привести к возникновению опасных ситуаций.

з) Рукоятки и контактные поверхности должны быть сухими и чистыми, не допускайте их загрязнения маслом или консистентной смазкой. Скользкие ручки и контактные поверхности препятствуют безопасному управлению электроинструментом и контролю за ним в непредвиденных ситуациях.

3.5 Применение и обращение с инструментом, работающим от аккумулятора

а) Заряжайте аккумуляторы только в рекомендуемых изготовителем зарядных устройствах. На зарядном устройстве, предназначенном для определенного вида аккумуляторов, может возникнуть пожар, если его применяют для зарядки других типов аккумуляторов.

б) В электроинструментах используйте только предназначенные для них аккумуляторы. Использование других аккумуляторов может привести к травмам и пожарной опасности.

в) Не храните неиспользуемый аккумулятор вместе с канцелярскими скрепками, монетами, ключами, гвоздями, винтами и другими небольшими металлическими предметами, которые могут вызвать короткое замыкание контактов. Короткое замыкание контактов аккумулятора может привести к ожогу или пожару.

г) При неправильном применении из аккумулятора может вытечь аккумуляторная жидкость. Избегайте контакта с ней. При случайном контакте смойте жидкость водой. При попадании жидкости в глаза обратитесь к врачу. Вытекающая аккумуляторная жидкость может привести к раздражению кожи или ожогу.

д) Не используйте поврежденные или измененные аккумуляторы. Поврежденные или измененные аккумуляторы могут вести себя непредсказуемо и вызвать пожар, взрыв или травму.

е) Не подвергайте аккумуляторы воздействию огня и высоких температур. Огонь и температура выше 130 °C могут вызвать взрыв.

ж) Следуйте указаниям по зарядке и никогда не заряжайте аккумуляторы вне пределов температурного диапазона, указанного в руководстве по эксплуатации. Неправильная зарядка или зарядка вне допустимого температурного диапазона могут разрушить аккумулятор и повысить опасность пожара.

3.6 Сервис

а) Поручайте ремонт Вашего электроинструмента только квалифицированному специальному персоналу. Для ремонта должны использоваться только оригинальные запасные части. Этим обеспечивается сохранение эксплуатационной надежности электроинструмента.

б) Никогда не обслуживайте поврежденные аккумуляторы. Любое обслуживание аккумуляторов должен производить исключительно изготовитель или уполномоченные станции технического обслуживания.

3.7 Дополнительные указания по технике безопасности

– Данное руководство по эксплуатации рассчитано на людей с базовыми техническими знаниями, необходимыми для работы с устройствами, подобными тем, которые описываются в данном руководстве. Если у Вас отсутствует опыт работы с такими инструментами, Вы должны сначала воспользоваться помощью опытных специалистов.

– Производитель не несет ответственность за повреждения, возникшие в результате несоблюдения данного руководства по эксплуатации.

Информация обозначена в данном руководстве по эксплуатации следующим образом:



Опасность!
Предупреждение об опасности травмы или о вреде для окружающей среды.



Опасность получения травм от удара электрическим током!
Предупреждение об опасности травмы при работе с электрооборудованием.



Опасность захвата!
Предупреждение об опасности травмы людей вследствие захвата частей тела или одежды.



Внимание!
Предупреждение о возможном материальном ущербе.



Указание:
Дополнительная информация.

4. Особые указания по технике безопасности

а) Наклонная торцовая пила предназначена для резки древесины или древообразных продуктов, пилу нельзя использовать для резки материалов из железа, таких как стержни, тяги, винты и т.п. Абразивная пыль приводит к блокировке подвижных частей, например, предохранительного кожуха. Искры, возникающие при резке, прожигают предохранительный кожух, вкладыш и другие пластмассовые детали.

б) По возможности зафиксируйте заготовку зажимами. Если Вы удерживаете изделие руками, держите руки в отдалении минимум 100 мм от каждой из сторон пильного диска. Не используйте данную пилу для резки заготовок, которые слишком малы для зажима или для удержания руками. Если Ваши руки находятся вблизи от пильного диска, существует повышенный риск травмы от контакта с пильным диском.

в) Заготовка должна быть неподвижной, она должно быть либо закреплена, либо прижата к упору и столу. Не водите заготовку по пильному диску, никогда не проводите распиловку «без рук». Свободные или подвижные заготовки могут быть выброшены с большой скоростью и привести к травме.

г) Выполняйте разрезы на заготовке, проводя пилой сверху вниз. Не выполняйте разрезы на заготовке, проводя пилой снизу вверх. Для выполнения разреза поднимите пильную раму и расположите ее на заготовке, не разрезая ее. После этого включите двигатель, опустите пильную раму вниз и выполните разрез, проводя пилой сверху вниз. При выполнении разреза снизу вверх существует опасность неконтролируемого выбрасывания пильного диска из заготовки назад в сторону оператора.

д) Никогда не скрещивайте руки над предусмотренной линией разреза, ни перед пильным диском, ни за ним. Удержание заготовки «перекрещенными руками», то есть удержание заготовки справа рядом с пильным диском левой рукой или наоборот, является очень опасным.

е) При вращении пильного диска не хватайтесь за упор. Никогда не сокращайте безопасное расстояние 100 мм между рукой и вращающимся пильным диском (относится к обеим сторонам пильного диска, например, при удалении отходов древесины). Может случиться так, что Вы не заметите близости вращающегося пильного диска к Вашей руке, что может привести к тяжелой травме.

ж) Перед резкой проверьте заготовку. Если заготовка изогнута или искривлена, закрепите его стороной, изогнутой наружу, к упору. В любом случае необходимо убедиться в том, что вдоль линии разреза нет зазора между заготовкой, упором и столом. Изогнутые или искривленные заготовки могут развернуться, переместиться и стать причиной защемления вращающегося пильного диска во время резки. В заготовке не должно быть гвоздей или инородных тел.

з) Используйте пилу только тогда, когда стол свободен от заготовок, отходов древесины и т.д.; на столе должна находиться только обрабатываемая заготовка. Малые частицы отходов, свободные куски дерева или другие объекты, которые могут прийти в соприкосновение с пильным диском, могут быть отброшены с высокой скоростью.

и) Осуществлять резку только одной заготовки. Заготовки, сложенные в несколько слоев, адекватно закрепить или удерживать нельзя, поэтому при распиловке они могут стать либо причиной защемления пильного диска, либо соскользнуть.

й) Необходимо позаботиться о том, чтобы наклонная торцовая пила перед использованием была установлена на ровной и твердой рабочей поверхности. Ровная и твердая поверхность снижает опасность нестабильной работы наклонной торцовой пилы.

к) Планируйте свою работу. При каждой перестановке наклона пильного диска или угла сноса следите за тем, чтобы изменяемый упор был правильно отъюстирован и чтобы заготовка опиралась без соприкосновения с пильным диском или предохранительным кожухом. Без включения машины и без установки заготовки на стол полностью смоделируйте движение пильного диска при резке и убедитесь, что он не столкнется с препятствиями и не прорежет упор.

л) В отношении заготовок, длина или ширина которых больше размеров стола, следует позаботиться об адекватной опоре, например за счет площадок удлинения стола или козел. Заготовки, длина или ширина которых больше размеров стола наклонной торцовой пилы, без прочной опоры могут перевернуться. При переворачивании кусок отрезанной древесины или заготовка могут поднять предохранительный кожух, а вращающейся пильный диск может их бесконтрольно выбросить.

м) Нельзя привлекать других людей для обеспечения дополнительной опоры взамен удлинения стола. Неустойчивая опора заготовки может привести к зажатию пильного диска. Также во время резки заготовка может сместиться и затянуть Вас и Вашего помощника под вращающейся пильный диск.

н) Нельзя прижимать отрезанный кусок к вращающемуся пильному диску. Если места недостаточно, например, при использовании продольных упоров, отрезанный кусок может заклинить пильный диск, а пильный диск может отбросить отрезанный кусок со значительным усилием.

о) Всегда используйте зажим или подходящее устройство для опоры круглого материала, например тяг или труб. Тяги при резке склонны к скатыванию, вследствие чего происходит «закусывание» пильного диска, а заготовка и Ваша рука затягиваются под пильный диск.

п) Перед резкой заготовки позвольте пильному диску развить полную скорость вращения. Это снижает риск выбрасывания заготовки.

q) Если заготовка зажата или заблокирован пильный диск, отключите наклонную торцовую пилу. Подождите, пока все подвижные части не остановятся, выньте сетевую вилку и/или аккумулятор. Затем удалите зажатый материал. Продолжение пиления при такой блокировке может привести к потере контроля или к повреждениям наклонной торцовой пилы.

р) После окончания разреза отпустите выключатель, перед удалением отрезанного куска пильную раму держите внизу и дождитесь остановки пильного диска. Очень опасно протягивать руки в зону около останавливающегося пильного диска.

4.1 Дополнительные указания по технике безопасности

- Соблюдайте специальные указания по технике безопасности, приводимые в соответствующих главах.
- При необходимости соблюдайте соответствующие директивы или предписания по предотвращению несчастных случаев.

Общие опасности!

- Учитывайте воздействия окружающей среды.
- При обработке длинных заготовок используйте подходящие опоры для них.
- Эта машина может использоваться только теми лицами, которые прошли инструктаж по безопасному обращению с такими машинами и ознакомлены с возможными опасностями, которые могут возникать в ходе работы с машинами. Лицам младше 18 лет разрешается использовать этот инструмент только в рамках профессионального обучения и под надзором мастера производственного обучения.
- Не допускайте посторонних, особенно детей, в опасную зону. Не разрешайте посторонним лицам прикасаться к инструменту или его сетевому кабелю во время эксплуатации.
- Не допускайте перегрева зубьев пилы.
- При распиловке пластика не допускайте его плавления.

Опасность травмы и зажима подвижными деталями!

- Не эксплуатируйте данное устройство без смонтированных защитных приспособлений.
- Всегда соблюдайте безопасное расстояние от пильного диска. При необходимости используйте подходящие приспособления для подачи заготовок. Во время работы соблюдайте безопасное расстояние от приводимых в движение деталей.
- Прежде чем удалять обрезки заготовок и т. п. из рабочей зоны, дождитесь полной остановки пильного диска.
- Пилите заготовки только тех размеров, которые гарантируют надежность фиксации деталей в ходе пильных работ.
- Для удержания заготовки используйте затяжное устройство или тиски. Так она удерживается более надежно, нежели руками.
- Не останавливайте пильный диск, вращающийся по инерции, путем его прижима сбоку.
- Перед любыми работами по регулировке, техническому обслуживанию или ремонту выньте сетевую вилку из розетки или удалите съемный аккумуляторный блок.
- Если устройство не используется, выньте сетевую вилку из розетки или удалите съемный аккумуляторный блок.

Даже неподвижный режущий инструмент может представлять опасность в плане нанесения порезов!

- При замене режущих инструментов используйте защитные перчатки.
- Храните пильные диски так, чтобы полностью исключить вероятность травмы людей.

Опасность отдачи пильной рамы (пильный диск взаимодействует с заготовкой и пильная рама внезапно откидывается вверх)!

- Выбирайте пильный диск, подходящий к разрезаемому материалу.
- Прочно удерживайте рукоятку. В тот момент, когда пильный диск погружается в заготовку, опасность отдачи особенно высока.
- Пилите тонкие/тонкостенные заготовки только с использованием пильных дисков с мелкими зубьями.
- Всегда используйте только остро заточенные пильные диски. Немедленно замените затупившиеся пильные диски. Существует повышенная опасность отдачи при контакте затупившегося зубца пильного диска с поверхностью заготовки.
- Не допускайте перекоса заготовок.
- В случае сомнений осмотрите заготовки на наличие в них посторонних предметов (например гвоздей или шурупов).
- Категорически запрещается выполнять одновременную распиловку нескольких заготовок, в т. ч. в связках из нескольких штук. Опасность несчастного случая при неконтролируемом захвате отдельных предметов пильным диском.
- При прорезании пазов не прижимайте пильный диск сбоку – используйте для этого зажимное устройство.

Опасность захвата!

- Следите за тем, чтобы во время работы части тела или одежду не затянуло вращающимися деталями (не надевайте галстуки, перчатки, одежду с длинными рукавами; длинные волосы уберите под сетку для волос).
- Категорически запрещается пилить заготовки, на которых/в которых находятся тросы, шнуры, ленты, кабели, проволока или подобные материалы.

Опасность вследствие недостаточного оснащения средствами индивидуальной защиты!

- Используйте защитные наушники.
- Работайте в защитных очках.
- Используйте пылезащитный респиратор.
- Работайте в специальной одежде.
- Используйте нескользящую обувь.
- При работе с пильными дисками и грубым инструментом используйте перчатки. Пильные диски переносите в футляре.

Опасность, обусловленная образованием древесной пыли!

- Всегда работайте только с подключенной установкой для удаления пыли. Установка для удаления пыли должна соответствовать параметрам, указанным в главе 16..

Снижение пылевой нагрузки:

- Частицы, образующиеся при работе с данным инструментом, могут содержать вещества, которые способствуют развитию рака, появлению аллергических реакций, заболеваний дыхательных путей, врожденных дефектов и прочих заболеваний репродуктивной системы. Несколько примеров подобных веществ: свинец (в содержащем свинец ЛКП),

добавки для обработки древесины (соль хромовой кислоты, средства для защиты древесины), некоторые виды древесины (например, пыль от дуба или бука).

- Степень риска зависит от продолжительности воздействия этих веществ на оператора или находящихся вблизи людей.
- Не допускайте попадания частиц обрабатываемого материала в организм.
- Для уменьшения вредного воздействия этих веществ: обеспечьте хорошую вентиляцию рабочего места и носите подходящие средства защиты, например, респираторы, которые способны отфильтровывать микроскопические частицы.
- Соблюдайте директивы, распространяющиеся на обрабатываемый материал, персонал, вариант применения и место проведения работ (например, положение об охране труда, утилизации).
- Обеспечьте удаление образующихся частиц, не допускайте образования отложений в окружающем пространстве.
- Используйте поставленное в комплекте устройство для улавливания пыли и подходящую систему удаления пыли. Это позволит сократить количество частиц, неконтролируемо выбрасываемых в окружающую среду.
- Уменьшить пылевую нагрузку вам помогут следующие меры:
 - не направляйте выходящие из инструмента частицы и отработанный воздух на себя, находящихся рядом людей или скопления пыли;
 - используйте вытяжное устройство и/или воздухоочиститель;
 - хорошо проветривайте рабочее место и содержите его в чистоте с помощью пылесоса. Подметание или выдувание только поднимает пыль в воздух.
 - обрабатывайте пылесосом или стирайте защитную одежду. Не продувайте одежду воздухом, не выбивайте и не сметайте с нее пыль.

Опасность вследствие технических изменений или использования деталей, не проверенных и не разрешенных производителем

- Монтируйте этот инструмент в точном соответствии с данным руководством.
- Используйте только разрешенные изготовителем детали. В частности, это касается:
 - пильных дисков (коды для заказа см. в разделе 12. «Оснастка»).
 - Защитные приспособления.
 - лазера раскроя;
 - системы освещения зоны резки
- Не переделывайте детали.
- Следите за тем, чтобы указанная на пильном диске скорость вращения была как минимум столь же высокой, как и скорость вращения, указанная на пиле.

Опасность, обусловленная дефектами инструмента!

- Каждый раз перед началом работы проверяйте инструмент на наличие возможных повреждений: перед дальнейшим использованием устройства следует тщательно проверить правильную и безупречную работу предохранительных приспособлений, защитной оснастки, а также деталей, имеющих незначительные повреждения. Проверьте, свободно ли работают подвижные детали и не зажаты ли они. Все детали следует правильно смонтировать и выполнить все условия для обеспечения их безупречной работы.
- Не используйте поврежденные или деформированные пильные диски.

**Опасность вследствие шума!**

- Используйте защитные наушники.

**Опасность вследствие блокирования заготовок или их частей!**

В случае блокировки:

1. выключить инструмент,
2. вынуть сетевую вилку из розетки или удалить съемный аккумуляторный блок,
3. надеть защитные перчатки,
4. устранить причину блокировки с помощью подходящего инструмента.

4.2 Особые указания по технике безопасности при работе с аккумуляторным инструментом:

Извлекайте аккумуляторный блок из электроинструмента перед каждой регулировкой, переоснащением, техобслуживанием или очисткой.



Примите меры по защите аккумуляторного блока от попадания влаги!



Не подвергайте аккумуляторные блоки воздействию открытого огня!

Не используйте дефектные или деформированные аккумуляторные блоки!
Не вскрывайте аккумуляторные блоки!
Не касайтесь контактов аккумуляторного блока и не замыкайте их накоротко!



Из неисправного литий-ионного аккумуляторного блока может вытекать слабокислая горючая жидкость!



Если электролит пролился и попал на кожу, немедленно промойте этот участок большим количеством воды. В случае попадания электролита в глаза, промойте их чистой водой и срочно обратитесь к врачу!

4.3 Символы на устройстве (в зависимости от модели)

Прочтите руководство по эксплуатации.



Не брать руками за пильный диск.



Использовать защитные очки и защитные наушники.



Не эксплуатировать устройство во влажных или сырых помещениях.



ЛАЗЕР 2
Лазерное излучение – не смотрите на луч.
ЛАЗЕР КЛАССА 2

4.4 Защитные приспособления Откидной предохранительный кожух (6)

Предохранительный кожух служит для защиты от случайного соприкосновения с пильным диском и для защиты от отлетающих опилок.

Предохранительные блокировки (27)

Аккумуляторные устройства: машиной можно пользоваться только после включения предохранительных блокировок.

Сетевые устройства: только после включения предохранительных блокировок открывается откидной предохранительный кожух и пилой можно пользоваться.

Упор для заготовок (26)

Упор для заготовок препятствует движению заготовки во время резки. Во время работы упор для заготовок должен быть установлен постоянно.

Дополнительный профиль (35) упора для заготовок при проведении наклонных разрезов (36) перемещать после ослабления фиксирующего винта.

5. Обзор

- 1 Замок мешка для стружки
- 2 Мешок для стружки
- 3 Всасывающий патрубок стружки
- 4 Выход лазер
- 5 Освещение зоны резки
- 6 Откидной предохранительный кожух
- 7 Продольный упор
- 8 Стол
- 9 Поворотный стол
- 10 Вставка стола
- 11 Фиксирующая рукоятка поворотного стола
- 12 Стопор для положений блокировки поворотного стола
- 13 Фиксирующий винт для натяжного устройства*
- 14 Ключ со внутренним шестигранником / место хранения ключа со внутренним шестигранником
- 15 Устройство для закрепления заготовок
- 16 Площадка увеличения ширины стола
- 17 Винт фиксатора площадок увеличения ширины стола
- 18 Фиксатор пильного диска
- 19 Рукоятка пилы
- 20 Установочное колесико для регулировки частоты вращения *
- 21 Рукоятка для переноса
- 22 Крюк для сматывания кабеля
- 23 Фиксирующий рычаг для установки наклона
- 24 Блокировочная кнопка (для увеличения угла наклона на +/- 2 °)
- 25 Транспортный фиксатор
- 26 Упор для заготовок
- 27 Предохранительные блокировки
- 28 Выключатель (вкл/выкл) пилы
- 29 Выключатель (вкл/выкл) лазера раскроя
- 30 Выключатель (вкл/выкл) освещения зоны резки
- 31 Кнопка разблокировки аккумуляторного блока *
- 32 Кнопка индикатора емкости *
- 33 Сигнальный индикатор емкости *
- 34 Аккумуляторный блок *

* в зависимости от модели и комплектации

6. Установка и транспортировка**При необходимости (21) установить рукоятку для переноса (в зависимости от модели)**

- Прикрутить рукоятку (21) для переноса, как показано на рисунке.

При необходимости (16) смонтировать площадку увеличения ширины стола (в зависимости от модели)

1. Извлечь правую и левую площадки увеличения ширины стола из транспортной упаковки.
2. Вывинтить винты (37) на направляющих шинах правой и левой площадки увеличения ширины стола.
3. Направляющие шины площадок увеличения ширины стола полностью задвинуть в фиксаторы. Установить площадку увеличения ширины стола с откидывающимся вверх продольным упором (7) на правой стороне.
4. Приподнять устройство за передние ножки, осторожно опрокинуть назад и поставить так, чтобы оно не могло перевернуться.
5. Затянуть винты (37) на направляющих шинах.
6. Приподнять устройство за передние ножки, осторожно опрокинуть вперед и поставить на пол.
7. Установить требуемую ширину и зафиксировать площадки увеличения ширины стола фиксирующими винтами (17).

Установка

Для обеспечения надежной и безопасной работы устройство должно быть закреплено на неподвижном основании.

– Основанием может быть стационарно смонтированная рабочая плита или верстак.

– Устройство должно стоять надежно даже при обработке заготовок крупного размера.

– Длинные заготовки должны иметь достаточную опору, которая дополнительно обеспечивается соответствующей оснасткой.

**Указание:**

Для мобильного использования устройство можно привинтить к фанерному листу или к столярной плите (500 мм × 500 мм, минимальная толщина 19 мм). Во время работы плита должна быть закреплена винтовыми зажимами на верстаке.

1. Привинтить устройство к основанию.
2. Отпустить транспортный фиксатор (25): слегка прижать пильную раму вниз и удерживать в таком состоянии. Вынуть транспортный фиксатор (25).
3. Медленно поднять пильную раму.

Транспортировка

1. Откинуть пильную раму вниз и вставить транспортный фиксатор (25).
2. Заблокировать натяжное устройство с помощью фиксирующего винта (13) в переднем положении.

**Внимание!**

Транспортировка пилы за защитные устройства запрещена.

3. Поднимать и переносить устройство за рукоятку для переноса (21).

7. Обзор устройства**7.1 Выключатель (вкл/выкл) двигателя (28)**

Включение двигателя:

- Нажать кнопку выключателя (вкл/выкл) и удерживать ее в этом положении.

Выключение двигателя:

- Отпустить выключатель (вкл/выкл).

7.2 Выключатель (вкл/выкл) освещения зоны резки (30)

Включение и выключение освещения зоны резки.

**Опасность!**

Не направляйте луч света в глаза людей или животных.

**Указание:**

На устройствах с аккумуляторами: при коротком перерыве в работе освещение зоны резки гаснет (режим покоя), а при возобновлении работы включается автоматически. При длительном перерыве в работе освещение зоны резки выключается. Для повторного включения: нажать на выключатель (30).

7.3 Выключатель (вкл/выкл) лазера раскроя (29)

Включение и выключение лазера раскроя.

Лазер раскроя отмечает линию слева от пропила. Выполните пробную резку для ознакомления с положением.

**Опасность!**

ЛАЗЕРНОЕ ИЗЛУЧЕНИЕ
НЕ СМОТРЕТЬ НА ЛУЧ
ЛАЗЕР КЛАССА 2
EN 60825-1:2014
P<1 мВт, λ=650 нм

**Указание:**

На устройствах с аккумуляторами: при коротком перерыве в работе лазер раскроя гаснет (режим покоя), а при возобновлении работы включается автоматически. При

длительном перерыве в работе лазер раскроя выключается. Для повторного включения: нажать на выключатель (29).

7.4 Установка наклона

После отпущения фиксирующего рычага (23) пилу можно бесступенчато наклонять в диапазоне от 0° до 45° влево относительно вертикали (40).

Для установки угла до 47° влево относительно вертикали или до 2° вправо относительно вертикали во время перестановки нажмите на блокировочную кнопку (24).

Опасность!

Для того чтобы угол наклона при распиловке не менялся, фиксирующий рычаг консоли отклонения (23) должен быть затяннут.

Вы можете при необходимости менять положение фиксирующего рычага: для этого вытяните фиксирующий рычаг, поверните его до требуемого положения, снова вдавите его до фиксации.

7.5 Поворотный стол

Для пропилов со скосом поворотный стол после освобождения фиксирующей рукоятки (11) и задействования стопора (12) можно повернуть на 47° влево или вправо. Таким образом изменяется угол распила относительно направляющей кромки заготовки.

Опасность!

Для того чтобы угол скоса при распиловке не менялся, фиксирующая рукоятка (11) поворотного стола (в том числе и в закрепленных положениях!) должна быть закручена.

7.6 Натяжное устройство

В помощь натяжного устройства можно распиливать и заготовки большего поперечного сечения. Натяжное устройство можно использовать для выполнения любых видов разрезов (прямых разрезов, пропилов со скосом, наклонных разрезов и двойных наклонных пропилов и пазов).

Когда натяжное устройство не используется, оно должно быть заблокировано с помощью фиксирующего винта (13) в заднем положении.

7.7 Устройство ограничения глубины разреза

Устройство ограничения глубины разреза (51) используется вместе с натяжным устройством для прорезания пазов.

Закрутить установочный винт и заблокировать его контргайкой. Устройство ограничения глубины разреза может быть деактивировано, когда упор (52) сдвинут назад.

7.8 Регулировка частоты вращения (только для KGSV 216 M, KGSM 216 Vario Max)

С помощью установочного колесика (20) установите частоту вращения.

Рекомендуемые положения установочного колесика см. в таблице.

Дерево: 3 - 6
Алюминий: 3 - 6
Пластик: 1 - 3

8. Ввод в эксплуатацию

8.1 Подсоединение мешка для стружки / установки для удаления опилок

Опасность!

Некоторые виды древесной пыли (например, древесины дуба, бука и ясеня) при вдыхании могут приводить к раковому заболеванию.

– При выполнении работ обязательно используйте подходящую установку для удаления опилок.

– Дополнительно используйте пылезащитный респиратор, так как улавливается и удаляется не вся древесная пыль.

– Регулярно опорожняйте мешок для пыли. При опорожнении используйте пылезащитный респиратор.

При вводе в эксплуатацию устройства с мешком для пыли из комплекта поставки:

- Вставьте мешок для пыли (2) во всасывающий патрубок (3). Убедитесь в том, что замок (1) мешка для стружки закрыт.

Если Вы присоединяете устройство к установке для удаления опилок:

- Для подсоединения к всасывающему патрубку стружки используйте подходящий адаптер (см. главу 12. «Оснастка»).
- Проследите за тем, чтобы установка для удаления опилок, соответствовала требованиям, приведенным в главе 16. «Технические характеристики».
- Также соблюдайте руководство по эксплуатации установки для удаления опилок!

8.2 Монтаж затяжного устройства заготовки

Монтаж затяжного устройства заготовки (15) может быть выполнен в двух положениях:

- Для широких заготовок:
Вставить затяжное устройство заготовки в заднее отверстие (38) стола.
- Для узких заготовок:
Вставить затяжное устройство заготовки в переднее отверстие (39) стола.

8.3 Специально для сетевого инструмента

Опасность! Электрическое напряжение

Подключайте устройство только к тому источнику питания, который отвечает следующим требованиям (см. также главу 16. «Технические характеристики»):

- Напряжение и частота сети электропитания соответствовать параметрам, указанным на заводской табличке устройства;
- Защита устройства осуществляется с помощью автомата защиты от тока утечки макс. 30 мА;
- Розетки надлежащим образом установлены, заземлены и проверены.
- Прокладывайте сетевой кабель таким образом, чтобы он не мешал при работе и не был поврежден в ходе эксплуатации.
- В качестве удлинителя используйте только кабель с резиновой изоляцией и достаточным сечением (3 x 1,5 мм²).
- Для работы вне помещений используйте удлинители. При работах вне помещений используйте только допущенные к эксплуатации удлинители с соответствующей маркировкой.
- Не допускайте непреднамеренного запуска устройства. Перед тем как вставить вилку в розетку убедитесь, что выключатель инструмента выключен.

8.4 Специально для аккумуляторного инструмента

- Не допускайте непреднамеренного запуска устройства. Убедитесь в том, что устройство при установке аккумуляторного блока выключено.

Аккумуляторный блок

Перед использованием зарядите аккумуляторный блок (34).

При снижении мощности зарядите аккумуляторный блок.

Оптимальная температура хранения составляет от 10 °C до 30 °C.

Литий-ионные аккумуляторные блоки „Li-Power“ имеют сигнальный индикатор емкости (33):

– Нажмите на кнопку (32), и светодиоды покажут степень заряда аккумулятора.

– Один мигающий светодиод указывает на то, что аккумуляторный блок почти разряжен и требует зарядки.

Снятие и установка аккумуляторного блока

Извлечение: нажмите кнопку разблокировки (31) и движением назад извлеките аккумуляторный блок (34).

Установка вставьте аккумуляторный блок (34) до фиксации.

9. Эксплуатация

- Перед началом работы проверьте исправность предохранительных устройств.
- При выполнении пыльных работ примите правильное рабочее положение:
 - спереди на рабочей стороне;
 - лицом к пиле;
 - слева по оси пыльного диска.

Опасность!

По возможности зафиксируйте заготовку затяжным устройством заготовки (15).

Опасность защемления пальцев!

Не прикасайтесь руками при наклоне или повороте пыльной рамы к зоне шарнира или к зоне под устройством!

- При наклоне прочно удерживайте пыльную раму.
- Во время работы используйте:
 - опоры для заготовки — для длинных заготовок, если после распиловки заготовки могут упасть со стола;
 - мешок для стружки / установку для удаления опилок.
- Пилите заготовки только тех размеров, которые гарантируют надежность фиксации деталей в ходе пыльных работ.
- При распиловке всегда прижимайте заготовку к столу и не допускайте ее перекоса. Не останавливайте вращающийся пыльный диск, прижимая его сбоку. Опасность несчастного случая при блокировке пыльного диска.

9.1 Прямые разрезы

Исходное положение:

- Транспортный фиксатор разблокирован (25).
- Пыльная рама откинута наверх.
- Устройство ограничения глубины разреза (52) деактивировано.
- Поворотный стол находится в положении 0°, фиксирующая рукоятка (11) поворотного стола затянута.
- Наклон консоли отклонения к вертикали составляет 0°, фиксирующий рычаг (23) установив наклон затянута.
- Натяжное устройство в заднем положении.
- Фиксирующий винт (13) натяжного устройства ослаблен.

Пиление заготовки:

1. Прижать заготовку к упору для заготовок и зажать ее с помощью затяжного устройства (15).
2. Для широких заготовок: потянуть пыльную раму вперед, к оператору (натяжное устройство).
3. Включить предохранительную блокировку (27), нажать кнопку выключателя (вкл/выкл) (28) и удерживать ее в этом положении.
4. Медленно опустить пыльную раму до конца вниз, удерживая ее за рукоятку, и при необходимости сдвинуть назад (от оператора). При распиловки пыльную раму прижимать к изделию так, чтобы скорость вращения двигателя падала незначительно.
5. Распил заготовки осуществляется за один рабочий проход.

6. Отпустить выключатель (вкл/выкл) (28) и медленно вернуть пильную раму в верхнее рабочее положение.

9.2 Пропил со скосом

Исходное положение:

- Транспортный фиксатор разблокирован (25).
- Пильная рама откинута вверх.
- Устройство ограничения глубины разреза (52) деактивировано.
- Наклон консоли отклонения к вертикали составляет 0°, фиксирующий рычаг (23) установки наклона затянут.
- Натяжное устройство в заднем положении.
- Фиксирующий винт (13) натяжного устройства ослаблен.

Пиление заготовки:

1. Отпустить фиксирующую рукоятку (11) поворотного стола и разблокировать стопор (12).
2. Установите требуемый угол.
3. Затянуть фиксирующую рукоятку (11) поворотного стола.
4. Распилить заготовку, как это описано в разделе "Прямые разрезы".

9.3 Наклонные разрезы

Исходное положение:

- Транспортный фиксатор разблокирован (25).
- Пильная рама откинута вверх.
- Устройство ограничения глубины разреза (52) деактивировано.
- Поворотный стол находится в положении 0°, фиксирующая рукоятка (11) поворотного стола затянута.
- Натяжное устройство в заднем положении.
- Фиксирующий винт (13) натяжного устройства ослаблен.

Пиление заготовки:

1. Отпустить фиксирующий рычаг (23) установки наклона на обратной стороне пилы.
2. Медленно наклонить консоль отклонения в требуемое положение.
3. Затянуть фиксирующий рычаг (23) для установки наклона.
4. Распилить заготовку, как это описано в разделе «Прямые разрезы».

9.4 Разрезы с двойным скосом



Указание:

Разрез с двойным скосом это сочетание разреза со скосом и наклонного разреза. Это означает, что заготовка распиливается косо к задней к направляющей кромке и косо к верхней стороне.



Опасность!

При разрезе с двойным скосом пильный диск из-за сильного наклона отрыт в большей мере, в силу этого возрастает опасность травмы. Выдерживайте достаточное расстояние до пильного диска!

Исходное положение:

- Транспортный фиксатор разблокирован (25).
- Пильная рама откинута вверх.
- Устройство ограничения глубины разреза (52) деактивировано.
- Зафиксировать поворотный стол в требуемом положении.
- Выставить требуемый угол консоли отклонения к поверхности отклонения и зафиксировать консоль.
- Фиксирующий винт (13) натяжного устройства ослаблен.
- Натяжное устройство в заднем положении.

Пиление заготовки:

- Распилить заготовку, как это описано в разделе «Прямые разрезы».

9.5 Прорезание пазов



Указание:

Устройство ограничения глубины разреза используется вместе с натяжным устройством для прорезания пазов. При этом заготовка не распиливается полностью, а прорезается только до определенной глубины.

Опасность отдачи!

При прорезании пазов особенно важно не прижимать пильный диск сбоку. В противном случае пильная рама может внезапно подскочить вверх! При прорезании пазов используется натяжное устройство. Не прижимайте пильную раму сбоку.

Исходное положение:

- Транспортный фиксатор разблокирован (25).
- Пильная рама откинута вверх.
- Выставить требуемый угол консоли отклонения к поверхности отклонения и зафиксировать консоль.
- Зафиксировать поворотный стол в требуемом положении.
- Фиксирующий винт (13) натяжного устройства ослаблен.
- Натяжное устройство в заднем положении.

Пиление заготовки:

1. Установить устройство ограничения глубины разреза (51) на требуемую глубину разреза и закрутить контргайку.
2. Освободить предохранительную блокировку (27) и откинуть пильную раму вниз, чтобы проверить установленную глубину разреза:
3. выполнить пробный разрез.
4. При необходимости повторить шаги 1-3, пока не будет установлена требуемая глубина разреза.
5. Распилить заготовку, как это описано в разделе «Прямые разрезы».

10. Техническое обслуживание и уход



Опасность!

Перед любыми работами по техническому обслуживанию и очистке выньте сетевую вилку или удалите съемный аккумуляторный блок (34).

– Техобслуживание в настоящем разделе работы по техобслуживанию и ремонту должны выполняться только специалистами.

– Поврежденные детали, в первую очередь предохранительные устройства, заменять только оригинальными устройствами. Использование деталей, не проверенных и не разрешенных производителем, могут привести к непредвиденному ущербу.

– После каждого устранения неисправностей вновь активируйте и проверяйте все защитные приспособления.

10.1 Замена пильного диска



Опасность ожога!

В течение короткого времени после завершения работы пильный диск может оставаться сильно нагретым. Подождите, пока нагретый пильный диск остынет. Не очищайте пильный диск горючими жидкостями.



Опасность порезов существует и при неподвижном пильном диске!

При ослаблении и затягивании стяжного винта (44) откидной предохранительный кожух (6) должен быть накинута на пильный

диск. При замене пильного диска используйте защитные перчатки.

1. Вынуть сетевую вилку или удалить съемный аккумуляторный блок (34).
2. Перевести пильную раму в верхнее положение.
3. Фиксация пильного диска: нажать на стопорную кнопку, при этом повернуть пильный диск другой рукой, пока стопорная кнопка не зафиксируется. Удерживайте стопорную кнопку в нажатом положении.
4. Отвинтить стяжной винт с шайбой (44) на валу пильного диска с помощью шестигранного ключа (14) по часовой стрелке (левая резьба!).
5. Освободить предохранительную блокировку (27) (только для устройств работающих от сети), сдвинуть откидной предохранительный кожух (6) наверх и удерживать его в таком положении.
6. Осторожно снять внешний фланец (45) и пильный диск (46) с вала пильного диска и снова закрыть откидной предохранительный кожух.



Опасность!

Не используйте средства очистки (например, для удаления остатков смолы), которые могут повредить легкосплавные металлические детали; в противном случае возможно ухудшение эксплуатационной надежности пилы.

7. Очистка зажимных поверхностей:

- вал пильного диска (49),
- пильный диск (46),
- внешний фланец (45),
- внутренний фланец (48).



Опасность!

Правильно уложить внутренний фланец! В противном случае возможно возникновение блокировки пилы, а пильный диск может сорваться. Внутренний фланец располагается правильно, если кольцевой паз обращен к пильному диску, а плоская сторона к двигателю.

8. Смонтировать внутренний фланец (48).
9. Освободить предохранительную блокировку (27) (только для устройств работающих от сети), сдвинуть откидной предохранительный кожух (6) наверх и удерживать его в таком положении.

10. Вложить новый пильный диск - следить за направлением вращения: глядя с левой (открытой) стороны, стрелка на пильном диске должна соответствовать направлению стрелки (47) на крышке пильного полотна!



Опасность!

Используйте только те пильные диски, которые отвечают требованиям и параметрам, перечисленным в данном руководстве по эксплуатации.

Используйте только пригодные пильные диски, которые рассчитаны на максимальную скорость вращения (см. Технические характеристики) - на непригодных или поврежденных пильных дисках центробежная сила может взрывообразно разбросать осколки.

Пильные диски, предназначенные для резки дерева или подобных материалов, должны соответствовать EN 847-1.

Запрещается использовать:

- пильные диски из высоколегированной быстрорежущей стали (HSS);
- поврежденные пильные диски;
- отрезные круги.



Опасность!

– Монтируйте пильный диск только с использованием оригинальных деталей.

- Не используйте ослабленные переходные кольца; в противном случае пыльный диск может сорваться.
 - Пильные диски должны быть смонтированы таким образом, чтобы они работали без дисбаланса и биения и не могли сорваться с места крепления в ходе работы.
11. Закрыть (6) откидной предохранительный кожух.
 12. Смонтировать внешний фланец (45) – плоская сторона должна быть обращена к двигателю!
 13. Навинтить стяжной винт с шайбой (44) против часовой стрелки (левая резьба!) и затянуть вручную.
 14. Фиксация пильного диска: нажать на стопорную кнопку (18), при этом повернуть пильный диск другой рукой, пока стопорная кнопка не зафиксируется. Удерживайте стопорную кнопку в нажатом положении.



Опасность!

- Не удлинять шестигранный ключ.
 - Не затягивайте стяжной винт, ударяя по шестигранному ключу.
15. Плотно затяните стяжной винт (44) с помощью шестигранного ключа (14).
 16. Проверить работоспособность. Для этого освободить предохранительную блокировку (27) (только для устройств работающих от сети), и откинуть пилу вниз:
 - Откидной предохранительный кожух должен деблокировать пильный диск, не касаясь других частей.
 - При откидывании пилы в исходное положение предохранительный кожух должен автоматически закрывать пильный диск.
 - Повернуть пильный диск рукой. Пильный диск должен иметь возможность вращения в любом установочном положении, не касаясь других частей.

10.2 Замена вставки стола



Опасность!

В случае повреждения вставки стола (10) существует опасность заклинивания мелких предметов между вставкой и пильным диском и, как следствие, блокировки пильного диска. Немедленно заменяйте поврежденные вставки стола!

1. Вывинтить винты на вставке стола. Чтобы добраться до винтов, при необходимости повернуть поворотный стол и наклонить пильную раму.
2. Снять вставку стола.
3. Установить новую вставку стола.
4. Затянуть винты на вставке стола.

10.3 Юстировка упора заготовки

1. Вывернуть винты с внутренним шестигранником (50).
2. Вывернуть упор заготовки (26) таким образом, чтобы он располагался строго под прямым углом к пильному диску, если поворотный стол зафиксирован в положении 0°.
3. Затянуть винты с внутренним шестигранником (50).

10.4 Юстировка лазера раскроя

Выравнивание лазера под прямым углом

– Ослабить средний винт (41). Развернуть лазер. Затянуть средний винт (41).

Боковое выравнивание лазера

– Ослабить правый винт (43) и левый винты (42). Сместить лазер горизонтально. Затянуть правый винт (43) и левый винты (42).

10.5 Очистка устройства

Удаление опилок и пыли с помощью щетки или пылесоса из:

– регулирующих устройств;

- органов управления;
- отверстий охлаждения двигателя;
- пространства под вставкой стола;
- лазера раскроя;
- системы освещения зоны резки

10.6 Хранение устройства



Опасность!

- Храните устройство таким образом, чтобы исключить возможность его использования посторонними лицами.
- Необходимо быть уверенным в том, что никто не получит травму от неподвижного устройства.



Внимание!

- Запрещается хранение инструмента вне помещений или во влажных помещениях без соответствующей защиты.

10.7 Техническое обслуживание

Перед каждым использованием

- Удаление опилок с помощью кисти или пылесоса.
 - Проверка сетевой вилки или блока аккумуляторов на отсутствие повреждений, при необходимости замена с привлечением специалиста-электрика.
 - Проверка всех подвижных деталей, на возможность перемещения во всем диапазоне движения.
- Регулярно, в зависимости от условий эксплуатации**
- Проверка всех резьбовых соединений, при необходимости их затяжка.
 - Проверка функции возврата пильной рамы (пильная рама под воздействием пружины должна возвращаться в верхнее исходное положение), при необходимости замена пружины.
 - Легкая смазка направляющих элементов.

11. Советы и рекомендации

- При работе с длинными заготовками справа и слева от пилы использовать подходящие опоры.
- При наклонной резке удерживать заготовку справа от пильного диска.
- При распиловке малых отрезков использовать дополнительные упоры (дополнительным упором, к примеру, может служить подходящая деревянная доска, которая прикручивается на упоре устройства).
- При распиловке изогнутой (искривленной) доски (53), изогнутая наружу сторона должна лежать на упоре заготовки.
- Не пилить заготовки, поставив их на ребро, а укладывать плоско на поворотный стол.

12. Оснастка

Используйте только оригинальную оснастку Metabo.

Используйте только ту оснастку, которая отвечает требованиям и параметрам, перечисленным в данном руководстве по эксплуатации.

A Спрей технического обслуживания и ухода для удаления остатков древесины и консервации металлических поверхностей. 0911018691

B Адаптер вытяжки Multi для подключения шлангов вытяжки с переходником 44, 58 или 100 мм 0910058010

C Пылесосос Metabo (см. каталог)

D Подставки: Универсальная стойка для машин UMS 6.3131700
Мобильная подставка KSU 250 Mobile 6.3131800

Подставка KSU 400 0910066110

E Стойки с роликами:	
RS 420	0910053353
RS 420 G	0910053345
RS 420 W	0910053361

Пильные диски для KGS 216 M / KGSV 216 M / KGSM 216 Vario Max:

F Пильный диск Power Cut 6.28009
216 x 2,4 / 1,8 x 30 24 WZ 5° neg
для продольной и поперечной резки массивной древесины

G Пильный диск Precision Cut Classic 6.28060
216 x 2,4 / 1,8 x 30 40 WZ 5° neg
для продольной и поперечной резки массивной древесины и древесностружечной плиты

H Пильный диск Multi Cut Classic 6.28066
216 x 2,4 / 1,8 x 30 60 FZ/TZ 5° neg
для продольной и поперечной резки материалов с покрытием, ламината, синтетических материалов и алюминиевого профиля

Пильные диски для KGS 254 M:

I Пильный диск Precision Cut Classic 6.28061
254 x 30 x 2,4/1,8 48 WZ 5° neg
для продольной и поперечной резки массивной древесины и древесностружечной плиты

J Пильный диск Multi Cut 6.28223
254 x 30 x 2,4/1,6 80 FZ/TZ 5° neg
для продольной и поперечной резки материалов с покрытием, ламината, синтетических материалов и алюминиевого профиля

Пильные диски для KGS 305 M:

K Пильный диск Precision Cut Classic 6.28064
305 x 30 x 2,4/1,8 56 WZ 5° neg
для продольной и поперечной резки массивной древесины и древесностружечной плиты

L Пильный диск Multi Cut 6.28091
305 x 30 x 2,8/2,0 96 FZ/TZ 5° neg,
для продольной и поперечной резки материалов с покрытием, ламината, синтетических материалов и алюминиевого профиля

Пильные диски для KGS 18 LTX 216:

M Пильный диск Precision Cut Classic 6.28065
216 x 1,8 / 1,2 x 30 40 WZ 5°
для продольной и поперечной резки массивной древесины и древесностружечной плиты

Программу оснастки см. на сайте www.metabo.com или в каталоге.

13. Ремонт



Опасность!

Ремонт электроинструментов должен производить только электрик!

Для ремонта электроинструментов фирмы Metabo обращайтесь в региональное представительство фирмы Metabo. Адрес см. на сайте www.metabo.com.

Списки запасных частей можно скачать с сайта www.metabo.com.

14. Защита окружающей среды

Соблюдайте национальные правила экологически верной утилизации и переработки отслуживших машин, упаковок и оснастки.

Только для стран ЕС: не утилизируйте электроинструменты вместе с бытовыми отходами! Согласно директиве ЕС 2002/96/EG по отходам электрического и электронного оборудования и соответствующим национальным нормам бывшие в употреблении электроприборы и электроинструменты подлежат отдельной утилизации с целью их последующей экологически безопасной переработки.

15. Проблемы и неполадки

Далее описаны проблемы и сбои, которые Вы можете устранить самостоятельно. Если

описанные здесь меры по устранению Вам не помогут, см. главу 13. «Ремонт».



Опасность!

В связи с проблемами и сбоями происходит особенно большое число несчастных случаев. Поэтому следует обратить внимание:

- Перед каждым устранением сбоя вынуть сетевую вилку или удалить съемный аккумуляторный блок (34).
- После каждого устранения неисправностей вновь активируйте и проверьте все защитные приспособления.

Отказ функции откидывания

Заблокирован транспортный фиксатор:

- Вынуть транспортный фиксатор.

Заблокирована предохранительная блокировка:

- Освободить предохранительную блокировку.

Производительность резки слишком низкая

Пильный диск затупился (возможно, пильный диск имеет следы прожогов на боковой стороне);

Пильный диск не подходит для материала (см. главу 12. «Оснастка»);

Перекас пильного диска:

- Заменить пильный диск (см. главу 10. «Техническое обслуживание»).

Сильная вибрация пилы

Перекас пильного диска:

- Заменить пильный диск (см. главу 10. «Техническое обслуживание»).

Пильный диск установлен неправильно:

- Правильно установить пильный диск (см. главу 10. «Техническое обслуживание»).

Тяжелый ход поворотного стола

Стружка под поворотным столом:

- Удалить стружку.

16. Технические характеристики

Пояснения к данным, приведенным на стр. 3.

Оставляем за собой право на технические изменения.

U= сетевое напряжение / напряжение

аккумуляторного блока

I = номинальный ток

F = мин. защита

P₁ = номинальная потребляемая

мощность

IP = класс защиты

n₀ = частота вращения без нагрузки

v₀ = макс. скорость распиловки

D = диаметр пильного диска (наружный)

d = отверстие пильного диска

(внутренний)

b = максимальная ширина зуба пильного

диска

A = размеры (ДхШхВ)

m = вес

Требования к установке для удаления опилок:

D₁ = диаметр подключения всасывающего

патрубка

D₂ = минимальный расход воздуха

D₃ = минимальное пониженное давление

на всасывающем патрубке

D₄ = минимальная скорость воздуха на

всасывающем патрубке

Максимальное поперечное сечение заготовки

см. в таблице на с. 4.

~ переменный ток

== Постоянный ток

Инструмент класса защиты II

На указанные технические характеристики

распространяются допуски, предусмотренные

действующими стандартами.



Значения эмиссии шума

Эти значения позволяют оценивать и сравнивать эмиссию шума различных электроинструментов. В зависимости от условий эксплуатации, состояния электроинструмента или рабочих

инструментов фактическая нагрузка может быть выше или ниже. Для оценки примерного уровня эмиссии учитывайте перерывы в работе и фазы работы с пониженной (шумовой) нагрузкой. Определите перечень организационных мер по защите пользователя с учетом тех или иных значений эмиссии шума.

Уровень шума по типу А:

L_{рА} = уровень звукового давления

L_{WA} = уровень звуковой мощности

K_{рА}, K_{WA} = коэффициент погрешности

Надевайте защитные наушники!



Информация для покупателя:

Сертификат соответствия:

ТС ВУ/112 02.01. 003 04834, срок действия с

19.06.2014 по 20.01.2019г., выдан

республиканским унитарным предприятием

«Белорусский государственный институт

метрологий»; Республика Беларусь, 220053, г.

Минск, Старовиленский тракт, 93; тел.:

+375 172335501; аттестат аккредитации: ВУ/

112 003.02 от 15.10.1999.

Производитель: "Metabowerke GmbH",

Metaboallee 1, D-72622 Nuertingen, Германия

Страна изготовления: Китай

Завод-изготовитель: "Metabo Powertools

(China) Co. Ltd."

Bldg. 7, 3585 San Lu Road, Pujiang Industrial Park

Min Hang District

Импортер в России:

ООО "Метабо Евразия"

Россия, 127273, Москва

ул. Березовая аллея, д 5 а, стр 7, офис 106

тел.: +7-495-980-78-41

Дата производства зашифрована в 10-значном

серийном номере инструмента, указанном на

его шильдике. 1-я цифра обозначает год,

например «4» обозначает, что изделие

произведено в 2014 году. 2-я и 3-я цифры

обозначают номер месяца в году

производства, например «05» - май

Гарантийный срок: 1 год с даты продажи

Срок службы инструмента: 5 лет с даты

изготовления

Originalna navodila za uporabo

Kazalo

1. Izjava o skladnosti
2. Pravilna uporaba
3. Splošni varnostni napotki
4. Posebni varnostni napotki
5. Pregled
6. Postavitev in transport
7. Pregled naprave
8. Začetek uporabe
9. Upravljanje
10. Vzdrževanje in nega
11. Napotki in namigi
12. Dodatna oprema
13. Popravilo
14. Varstvo okolja
15. Težave in motnje
16. Tehnični podatki

1. Izjava o skladnosti

Z izključno odgovornostjo izjavljamo: Te čeliline in zajeralne žage, označene s tipom in serijsko številko *1), ustrezajo vsem zadevnim določbam smernic *2) in predpisov *3). Tehnična dokumentacija pri *4) - glejte stran 4.

2. Pravilna uporaba

Zajeralna čelilna žaga je primerna za vzdolžne in prečne reze, nagnjene reze, zajeralne reze ter dvojne zajeralne reze. Poleg tega lahko izdelujete tudi ure.

Obdelovati je dovoljeno samo takšne materiale, za katere je primeren žagin list (dovoljeni žagini listi; glejte poglavje 12. Dodatna oprema).

Upoštevati je treba dovoljene dimenzije obdelovancev (glejte poglavje 16. Tehnični podatki).

Obdelovancev z okroglimi ali nepravilnimi preseki (kot je npr. les za kurjavo) ni dovoljeno žagati, ker jih med žaganjem ni mogoče varno držati. Pri žaganju visokih robov pri ploskih obdelovancih je treba uporabiti primerno pomožno omejevalo za varno vodenje.

Vsaka drugačna uporaba ni pravilna. Zaradi nepravilne uporabe, sprememb na napravi ali uporabe delov, ki jih proizvajalec ni odobril in preveril, lahko pride do nepredvidljive škode!

3. Splošni varnostni napotki



Besedila, označena s tem simbolom, upoštevajte, da zagotovite lastno varnost in varnost svojega električnega orodja!



OPOZORILO – Za zmanjšanje tveganja poškodb preberite navodila za uporabo.

Električno orodje vedno predajte naprej skupaj s temu dokumenti.

Splošni varnostni napotki za električno orodje



OPOZORILO – Preberite vse varnostne napotke in navodila. Neupoštevanje varnostnih napotkov in navodil lahko vodi do električnega udara, požara in/ali hudih poškodb.

Vse varnostne napotke in navodila hranite za prihodnjo uporabo! Izraz "električno orodje", ki se uporablja v varnostnih napotkih, se nanaša na omrežna električna orodja (z električnim kablom) in baterijska električna orodja (brez električnega kabla).

3.1 Varnost na delovnem mestu

a) **Delovno območje vzdržujte čisto in dobro osvetljeno.** Nered ali neosvetljena delovna območja lahko vodijo do nesreč.

b) **Z električnim orodjem ne delajte v eksplozivnem okolju, v katerem so vnetljive tekočine, plini ali prahi.** Električna orodja proizvajajo iskenje, ki lahko zaneti prah ali hlape.

c) **Otrokom in drugim osebam med uporabo električnega orodja ne dovolite v bližino.** Pri odvratanju pozornosti lahko izgubite nadzor nad napravo.

3.2 Električna varnost

a) **Priključni vtič električnega orodja se mora prilegati v vtičnico.** Vtiča ni dovoljeno nikakor spreminjati. Ne uporabljajte adapterskega vtiča skupaj z zaščitno ozemljenimi električnimi orodji. Nespremenjeni vtiči in ustrezne vtičnice zmanjšajo tveganje električnega udara.

b) **Preprečite stik telesa z ozemljenimi površinami, kot so cevi, grelniki, štedilniki in hladilniki.** Če je vaše telo ozemljeno, obstaja povečana nevarnost zaradi električnega udara.

c) **Električna orodja ne izpostavljajte dežju ali vlagi.** Vdor vode v električno orodje poveča tveganje električnega udara.

d) **Priključnega kabla ne uporabljajte za prenos električnega orodja, obešanje orodja ali pa zanj ne vlečite vtiča iz vtičnice.** Priključnega kabla ne približujte vročini, olju, ostrim robovom ali premičnim se delom naprave. Poškodovani ali zvitji priključni kabli povečajo tveganje električnega udara.

e) **Pri uporabi električnega orodja na prostem uporabljajte samo podaljške, ki so primerni za zunanjo uporabo.** Uporaba podaljška, primerne za zunanjo uporabo, zmanjša tveganje električnega udara.

f) **Če se ni mogoče izogniti uporabi električnega orodja v vlažnem okolju, uporabite zaščitno stikalo za okvarni tok.** Uporaba zaščitnega stikala za okvarni tok zmanjša tveganje električnega udara.

3.3 Varnost oseb

a) **Bodite pozorni in pazite, kaj počnete, z električnim orodjem pa ravnajte premišljeno in varno.** Električnega orodja ne uporabljajte, če ste utrujeni ali pod vplivom drog, alkohola ali zdravil. *Trenutek nepozornosti pri uporabi električnega orodja lahko vodi do resnih poškodb.*

b) **Nosite osebno zaščitno opremo in vedno tudi zaščitna očala.** Uporaba osebne zaščitne opreme, ko so protiprašne maske, protizdrsnostni čevlji, zaščitna čelada ali glušniki glede na vrsto in uporabo električnega orodja zmanjša tveganje poškodb.

c) **Preprečite nenamerni zagon. Prepričajte se, ali je električno orodje izključeno, preden ga priključite na električno napajanje in/ali akumulator, ga dvignete ali prenašate.** Če imate med prenašanjem električnega orodja prst na stikalu ali napravo vključeno priključite na električno omrežje, lahko pride do nesreč.

d) **Pred električno orodje vključite, odstranite nastavitveno orodje ali vijake ključ.** Orodje ali ključ v vrtečem se delu naprave lahko vodi do poškodb.

e) **Preprečite neobičajno držo telesa. Poskrbite za varno stabilnost in vedno vzdržujte ravnotežje.**

Tako lahko električno orodje v nepričakovanih situacijah bolje nadzirate.

f) **Nosite ustrezna oblačila. Ne nosite širokih oblačil ali nakita. Las in oblačil ne približujte premikajočim se delom.** Ohlapna oblačila, nakit ali dolgi lasje se vam lahko zataknejo v premične dele.

g) **Če montirate naprave za odsesovanje in prestrezanje prahu, se prepričajte, ali so te priključene in se pravilno uporabljajo.** Uporaba naprave za odsesovanje prahu lahko zmanjša nevarnosti zaradi prahu.

h) **Ne glede na to, kako dolgo že uporabljate električno orodje in ste z njim seznanjeni, vselej upoštevajte varnostne pravila za uporabo električnega orodja in jih nikakor ne prezrite.** Nepozorno ravnanje lahko v trenutku vodi do hudih poškodb.

3.4 Uporaba in obdelava električnega orodja

a) **Naprave ne preobremenjujte. Uporabljajte električno orodje, določeno za vaše delo.** S primernim električnim orodjem boste delali bolje in varneje v navedenem območju zmogljivosti.

b) **Ne uporabljajte električnega orodja, ki ima pokvarjeno stikalo.** Električno orodje, ki ga ni več mogoče vključiti ali izključiti, je nevarno in ga je treba popraviti.

c) **Izvlomite vtič iz vtičnice in/ali odstranite odstranljiv akumulator, preden začnete z nastavitvijo naprave, menjava dodatne opreme ali preden odložite napravo.** Ti previdnostni ukrepi preprečijo nenamerni zagon električnega orodja.

d) **Neuporabljeno električno orodje hranite izven dosega otrok.** Naprave naj ne uporabljajo osebe, ki niso seznanjene z napravo ali niso prebrale teh navodil. Električna orodja so nevarna, če jih uporabljajo neizkušene osebe.

e) **Električno orodje in njegove dodatke skrbno negujte.** Preverite, ali premični deli brezhibno delujejo in se ne zatikajo in da deli niso zlomljeni ali poškodovani, tako da delovanje orodja ni moteno. Poškodovane dele naj vam pred uporabo naprave popravijo. Številne nesreče so posledica slabo vzdrževanega električnega orodja.

f) **Rezila vzdržujte ostra in čista.** Skrbno negovana rezila z ostrimi rezalnimi robovi se manj zatikajo in jih je mogoče lažje voditi.

g) **Električno orodje, dodatke, nastavke itd. uporabljajte v skladu s temi navodili. Pri tem upoštevajte delovne pogoje in dejavnosti, ki jih je treba izvesti.** Uporaba električnega orodja za namene, drugačne od predvidenih, lahko vodi do nevarnih situacij.

h) **Ročaje in površine ročajev vzdržujte suhe, čiste in brez olja in masti.** Spolzki ročaji in površine ročajev ne omogočajo varnega upravljanja in nadzora električnega orodja v nepredvidljivih situacijah.

3.5 Uporaba in obdelava akumulatorskega orodja

a) **Akumulatorje polnite samo v polnilnikih, ki jih je priporočil proizvajalec.** Za polnilnik, ki je določen za določeno vrsto akumulatorja, obstaja nevarnost požara, če ga uporabljate z drugimi akumulatorji.

b) **V električnih orodjih uporabljajte samo za to predvidene akumulatorje.** Uporaba drugih akumulatorjev lahko vodi do poškodb in požara.

c) **Neuporabljene akumulatorje ne hranite v bližini pisarniških sponk, kovancev, ključev, žebeljev, vijakov ali drugih majhnih kovinskih predmetov, ki lahko povzročijo premostitev stikov.** Kratki stik med kontakti akumulatorja lahko povzroči opekline ali požar.

d) **Pri napačni uporabi lahko iz akumulatorja izteka tekočina.** Preprečite stik z njo. Pri slučajnem stiku sperite z vodo. Če vam tekočina pride v oči, takoj pojdite k zdravniku. Iztekajoča tekočina lahko povzroči draženje kože ali opekline.

e) **Ne uporabljajte poškodovanega ali spremenjenega akumulatorja.** Poškodovani ali spremenjeni akumulatorji se lahko vedejo nepredvidljivo in povzročijo požar, eksplozijo ali nevarnost poškodb.

f) **Akumulatorja ne izpostavljajte ognju ali previsokim temperaturam.** Ogenj ali temperature nad 130 °C lahko vodijo do eksplozije.

g) **Sledite splošnim napotkom za polnjenje in akumulatorja ali akumulatorskega orodja nikoli ne polnite izven temperaturnega območja, navedenega v navodilih za uporabo.** Napačno polnjenje ali polnjenje izven dovoljenega temperaturnega območja lahko uniči akumulator in poveča nevarnost požara.

3.6 Servis

a) **Električno orodje naj vam popravlja samo kvalificirano osebe in samo z originalnimi nadomestnimi deli.** Tako je zagotovljeno, da varnost električnega orodja ostane ohranjena.

b) **Poškodovanih akumulatorjev nikoli ne popravljajte.** Vsakršno vzdrževanje akumulatorja lahko izvaja samo proizvajalec ali pooblaščen servisier.

3.7 Nadaljnji varnostni napotki

- Ta navodila za uporabo so namenjena osebam z osnovnim tehničnim znanjem pri ravnanju z napravo, kot je tukaj opisana. Če nimate izkušenj s tovrstnimi napravami, morate najprej za pomoč prositi izkušene osebe.
- Za škodo, nastalo zaradi neupoštevanja teh navodil za uporabo, proizvajalec ne prevzema nobene odgovornosti.

Informacije v teh navodilih za uporabo so označene kot sledi:



Nevarnost!
Opozorilo pred telesnimi poškodbami ali okoljsko škodo.



Nevarnost električnega udara!
Opozorilo pred telesnimi poškodbami zaradi elektrike.



Nevarnost vpotega!
Opozorilo pred telesnimi poškodbami zaradi vpotega delov telesa ali kosov oblačil.



Pozor!
Opozorilo pred gmotno škodo.



Napotek:
Dopolnilne informacije

4. Posebni varnostni napotki

a) Zajeralne čelilne žage so predvidene za žaganje lesa ali lesnih izdelkov, niso pa predvidene za žaganje kovinskih materialov, kot so palice, drogovi, vijaki itd. Abrazivni prah vodi do blokade premičnih delov, kot je spodnji zaščitni pokrov. Režalne iskre zažgejo spodnji zaščitni pokrov, vravno ploščo in druge plastične dele.

b) **Obdelovanec po možnosti fiksirajte s kleščami. Če obdelovanec pridržite z roko, mora biti vaša roka vedno najmanj 100 mm oddaljena od vsake strani žaginega lista. Žage ne uporabljajte za žaganje obdelovancev, ki so premajhni, da bi jih lahko vpeli ali držali z roko.** Če je vaša roka preblizu žaginemu listu, obstaja povečana nevarnost poškodbe zaradi stika z žaginim listom.

c) **Obdelovanec mora biti nepremičen in ali vpet ali prislonec ob omejevalo in mizo. Obdelovanca ne potisnite v žagin list in nikoli ne žagajte "prostorčno".** Nepriprjene ali premikajoče se obdelovance lahko izvrtje z visoko hitrostjo, kar lahko vodi do poškodb.

d) **Potisnite žago skozi obdelovanec. Žage ne vlecite skozi obdelovanec. Za rez dvignite žagino glavo in jo povlecite prek obdelovanca brez žaganja. Nato vključite motor, spustite žagino glavo navzdol in potisnite žago skozi obdelovanec.** Pri vlečenju žage obstaja nevarnost, da se žagin list dvigne na obdelovancu in enota žaginega lista močno udari upravljavca.

e) **Z roko nikoli ne segajte prek predvidene odrezne linije, niti pred niti za žaginim listom.** Če obdelovanec podprete s "prekrižanimi rokami", t. j. da obdelovanec pridrži desno poleg žaginega lista z levo roko ali obratno, je to lahko zelo nevarno.

f) **Pri vrtečem se žaginemu listu nikoli ne segajte za prislonec. Nikoli ne podkoračite varnostne razdalje 100 mm med roko in vrtečim se žaginim listom (velja za obe strani žaginega lista, npr. pri odstranitvi ostankov lesa).** Blizine vrtečega se žaginega lista vaši roki morda ni mogoče zaznati in se lahko hudo poškodujete.

g) **Pred žaganjem preglejte obdelovanec. Če je obdelovanec zviti ali upognjen, ga vrnite tako, da bo navzven zvita stran prislonec na prislonec. Vedno zagotovite, da vzdolž rezalne linije ni reže med obdelovancem, prislonec in mizo.** Zviti ali upognjeni obdelovanci se lahko zvijejo ali podaljšajo in pri žaganju se lahko vrteči se žagin list zaradi tega zagodži. V obdelovancu ne sme biti žebeljev ali tujkov.

h) **Žago uporabljajte šele, ko na mizi ni orodja, ostankov lesa itd.; na mizi je lahko samo obdelovanec.** Majhne odpadke, nepriprjene kose lesa ali druge predmete, ki pridejo v stik z vrtečim se listom, lahko pri visoki hitrosti odvrže.

i) **Vselej žagajte samo en obdelovanec.**

Večkratno zloženih obdelovancev ni mogoče primerno vpeti ali pridržati in lahko pri žaganju povzročijo, da se list zagodži ali zdrsne.

j) **Poskrbite, da je zajeralna čelilna žaga pred uporabo na ravni, čvrsti delovni površini.** Ravna in čvrsta delovna površina zmanjša nevarnost, da bi zajeralna čelilna žaga postala nestabilna.

k) **Načrtujte svoje delo. Pri vsaki spremembi naklona žaginega lista ali zajeralnega kota pazite, da je nastavljeni prislonec pravilno nastavljen in je obdelovanec podprt, ne da bi se dotikal žiga ali zaščitnega pokrova.** Brez da vključite stroj ali brez obdelovanca na mizi je treba izvesti simulacijo popolnega reza žaginega lista, da zagotovite, da ne prihaja do motenj ali nevarnosti zarezavanja v prislonec.

l) **Pri obdelovancih, ki so širši ali daljši od zgornje strani mize, poskrbite za primerno podporo, npr. s podaljški za mizo ali podstavki za žago.** Obdelovanci, ki so daljši ali širši od mize zajeralne čelilne žage, se lahko prevrnejo, če niso čvrsto podprti. Če se odrezan kos lesa ali obdelovanec nagne, lahko dvigne spodnji zaščitni pokrov ali se nenadzorovano odbije od vrtečega se lista.

m) **Namesto podaljška za mizo ali dodatno podporo ne uporabljajte drugih oseb.** Nestabilna podpora obdelovanca lahko povzroči zagodjenje lista. Prav tako se lahko obdelovanec med žaganjem prestavi in pomočnika vpotegne v vrteči se list.

n) **Odrezanega kosa ni dovoljeno pritiskati ob vrteči se žagin list.** Če je malo prostora kot npr. pri uporabi dolžinskih prslonov, se lahko odrezani kos zagodži v list in ga močno odbije.

o) **Vedno uporabljajte klešče ali primerno pripomočko, da pravilno podprte okrogli material, kot so palice ali cevi.** Pri žaganju se palice lahko odkotalijo, kar povzroči "zagozditev" lista, pri čemer lahko obdelovanec z vašo roko vpotegne v list.

p) **Pustite, da list doseže polno število vrtljajev, preden zarezete v obdelovanca.** Tako zmanjšate tveganje, da bi obdelovanec odbilo.

q) **Če se obdelovanec zagodži ali se list zablokira, izključite zajeralno čelilno žago. Počakajte, da se vsi premični deli zaustavijo, izvlomite omrežni vtiči in/ali odstranite akumulator. Nato odstranite zagozden material.** Če pri tovrstni blokadi žagate naprej, lahko izgubite nadzor ali poškodujete zajeralno čelilno žago.

r) **Po končanem rezu izpusite stikalo, žagino glavo držite navzdol in počakajte, da se list zaustavi, preden odstranite odrezan kos.** Seganje z roko v bližino vrtečega se lista je zelo nevarno.

4.1 Nadaljnji varnostni napotki

- Upoštevajte posebne varnostne napotke v zadevnih poglavjih.
- Po potrebi upoštevajte zakonske smernice ali predpise za preprečevanje nesreč.



Spošne nevarnosti!

- Upoštevajte okoljske vplive.
- Pri daljših obdelovancih uporabljajte ustrezne podlage.
- Ta stroj lahko zaženejo in uporabljajo samo osebe, ki so seznanjene s tovrstnimi stroji in se zavedajo nevarnosti pri ravnanju z napravo. Osebe, mlajše od 18 let, lahko napravo uporabljajo samo v sklopu poklicne izobrazbe pod nadzorom inštruktorja.
- Nepooblaščenim osebam, predvsem otrokom, ne dovolite na območje nevarnosti. Med obratovanjem ne dovolite, da bi se drugi dotikali naprave ali električnega kabla.
- Preprečite pregrevanje žaginih listov.
- Pri žaganju plastike preprečite taljenje plastike.



Nevarnost poškodb in zmečkanin na premičnih delih!

- Naprave ne uporabljajte brez montiranih zaščitnih naprav.

• Vedno ohranjajte zadostno razdaljo do žaginega lista. Po potrebi uporabljajte primerne pripomočke za dovajanje obdelovanca. Med obratovanjem ohranjajte zadostno razdaljo do gnanih delov.

• Počakajte, da se žagin list zaustavi, preden iz delovnega območja odstranite odrezane kose obdelovanca, ostanke lesa itd.

• Žagajte samo obdelovance s takšnimi dimenzijami, ki omogočajo varno stabilnost med žaganjem.

• Za pridržanje obdelovanca uporabljajte vpenjalne naprave ali primež. Tako je zagotovljeno varnejše držanje kot z roko.

• Iztekajočega žaginega lista ne zavirajte s stranskim pritiskom nanj.

• Pred vsako nastavitvijo, servisiranjem ali popravilom izvlomite električni vtiči ali odstranite odstranljivi akumulatorski paket.

• Če naprave ne uporabljate, izvlomite električni vtiči ali odstranite odstranljivi akumulatorski paket.



Nevarnost ureznin obstaja tudi pri mirujočih rezilih!

- Pri menjavi rezil nosite rokavice.
- Žagine liste hranite tako, da se nihče ne more poškodovati.



Nevarnost zaradi povratnega sunka žagine glave (žagin list se lahko zaplete v obdelovanec in žagina glava nenadoma udari navzgor)!

- Izberite žagin list, primeren za material, ki ga boste rezali.
- Dobro držite za ročaj. V trenutku, ko se žagin list potopi v obdelovanca, je nevarnost povratnega udara še posebej visoka.
- Tanke obdelovance ali obdelovance s tankimi stenami žagajte samo z žaginimi listi s finimi zobmi.
- Vedno uporabljajte ostre žagane liste. Tope žagane liste takoj zamenjajte. Če se top žagin list zagodži v površino obdelovanca, obstaja povečana nevarnost povratnega udara.
- Obdelovancev ne zagozdite.
- V dvomih preglejte, ali so v obdelovancu tujki (npr. žebelji ali vijaki).
- Nikoli ne žagajte več obdelovancev hkrati, tudi ne snopov, sestavljenih iz več posameznih kosov. Če žagin list nenadzorovano zajame posamezne kose, obstaja nevarnost nesreče.
- Pri izdelavi utorov ne pritiskajte s strani na žagin list, ampak uporabite vpenjalno pripravo.



Nevarnost vpotega!

• Pazite, da vam med obratovanjem vrteči se deli ne morejo zagrabiti in vpotegniti delov telesa ali kosov oblačil (ne nosite **nobnih** rokav, **nobnih** rokavic, **nobnih** oblačil s širokimi rokavi; pri daljših lasih obvezno uporabljajte mrežico za lase).

• Nikoli ne žagajte obdelovancev, na katerih so vrvi, trakovi, kabli ali žice ali obdelovance, ki te materiale vsebujejo.



Nevarnost zaradi nezadostne osebne zaščitne opreme!

- Nosite zaščito za sluh.
- Nosite zaščitna očala.
- Nosite protiprašno masko.
- Nosite primerna delovna oblačila.
- Nosite protidrsko obutev.
- Pri ravnanju z žaginimi listi in hrapavim orodjem nosite rokavice. Žagine liste prenašajte v zbiralnikih.




Nevarnost zaradi lesnega prahu!

- Delajte samo z odsesovalnimi napravami. Odsesovalna naprava morajo ustrezati vrednostim, navedenim v poglavju 16..

Zmanjšajte obremenitve s prahom:

- Delci, ki nastanejo pri delu s tem strojem, lahko vsebujejo snovi, ki lahko povzročijo raka, alergične reakcije, bolezni dihalnih poti, napake pri rojstvu ali drugače negativno vplivajo na razmnoževanje. Nekaj primerov teh snovi: svinec (v svinčenih premazih), dodatki za obdelavo lesa (kromat, zaščitno sredstvo za les), nekatere vrste lesa (kot je prah hrastovega ali bukovega lesa).
- Tveganje je odvisno od tega, kako dolgo je uporabnik ali oseba v bližini izpostavljeni obremenitvi.
- Ne dovolite, da delci pridejo v telo.
- Za zmanjšanje obremenitve s temi snovmi: poskrbite za dobro prezračevanje delovnega mesta in nosite primerno zaščitno opremo, kot so npr. dihalne maske, ki lahko izfiltrirajo mikroskopsko majhne delce.
- Upoštevajte smernice (npr. določila za varnost pri delu, odstranjevanje), ki veljajo za vaš material, osebe, primer uporabe in mesto uporabe.
- Nastale delce na mestu nastanka prestrezite in preprečite odlaganje v okolju.
- Uporabite priloženo napravo za zajemanje prahu in primerno napravo za odsesovanje prahu. Tako le malo delcev pride nenadzorovano v okolje.
- Obremenitev zaradi prašenja zmanjšate kot sledi:
 - izstopajočih delcev in izpušnega zraka stroja ne usmerjajte nase ali osebe v bližini oz. na nakopičen prah;
 - uporabite napravo za odsesovanje in/ali čistilnik zraka;
 - prezračujte delovno mesto in ga s sesanjem ohranjajte čistega; prah pometite ali spihajte;
 - posesajte ali operite zaščitna oblačila; ne ga izpihovati, udarjati ali krtačiti.

 **Nevarnost zaradi tehničnih sprememb ali uporabe delov, ki jih proizvajalec ni odobril in preveril.**

- Napravo montirajte natanko v skladu s temi navodili.
- Uporabljajte samo dele, ki jih je odobril proizvajalec. To velja predvsem za:
 - žagine liste (naročilne št. glejte pogl. 12. Dodatna oprema);
 - varnostne naprave
 - rezalnega laserja
 - osvetlitve rezalnega območja
- Na delih ne izvajajte nobenih sprememb.
- Pazite, da je število vrtljajev na žaginem listu najmanj tako visoko, kot število vrtljajev, navedeno na žagi!

 **Nevarnost zaradi pomanjkljivosti na napravi!**

- Pred vsako uporabo preglejte napravo glede morebitnih poškodb: pred nadaljnjo uporabo naprave je treba varnostne naprave, zaščitne priprave ali malce poškodovane dele pregledati, če brezhibno in pravilno delujejo. Preverite, ali premični deli brezhibno delujejo in se ne zatikajo. Vsi deli morajo biti pravilno montirani in izpolnjevati vse pogoje, da je zagotovljeno brezhibno obratovanje naprave.
- Ne uporabljati poškodovanih ali deformiranih žaginih listov.

 **Nevarnost zaradi hrupa!**

- Nosite zaščito za sluh.

 **Nevarnost zaradi blokiranih obdelovancev ali delov obdelovancev!**

- Če pride do blokade:
1. Napravo izključite.
 2. Izvlecite električni vtič in odstranite odstranljivi akumulatorski paket.
 3. Nosite rokavice.

4. Blokado odstranite s primernim orodjem.

4.2 Posebni varnostni napotki za akumulatorske stroje:

Odstranite akumulatorski paket iz stroja, preden začnete z izvajanjem nastavitvev, opremljanjem, vzdrževanjem ali čiščenjem.



Akumulatorske pakete zaščitite pred vlago!



Akumulatorskih paketov ne izpostavljajte ognju!

Ne uporabljati pokvarjenih ali deformiranih akumulatorskih paketov!
Akumulatorskih paketov ne odpirajte!
Kontaktov akumulatorskih paketov se ne dotikajte ali jih kratko vezite!



Iz poškodovanih litij-ionskih akumulatorjev lahko izteka rahlo kislina, gorljiva tekočina!



Če iztekajoča akumulatorska kislina pride v stik s kožo, si jo takoj sperite z zadostno količino kože. Če vam tekočina pride v oči, si jih sperite s čisto vodo in nemudoma poiščite zdravniško pomoč!

4.3 Simboli na napravi (odvisno od modela)

Preberite navodila za uporabo.



Ne segajte v žagin list.



Nosite zaščitna očala in zaščito za sluh.



Naprave ne uporabljajte v vlažnem ali mokrem okolju.



LASER 2 Lasersko sevanje - ne glejte v žarek.
LASER RAZREDA 2

4.4 Varnostne naprave Nihajni zaščitni pokrov (6)

Nihajni zaščitni pokrov ščiti pred nenamernim dotikom žaginega lista in pred okrog letečimi ostružki.

Varnostni zapah (27)

Akumulatorske naprave: stroj je mogoče vključiti samo, če je aktiviran varnostni zapah.

Električne naprave: nihajni zaščitni pokrov je mogoče odpreti samo in žago spustiti samo, če je aktiviran varnostni zapah.

Prislon obdelovanca (26)

Prislon obdelovanca preprečuje premikanje obdelovanca med žaganjem. Prislon obdelovanca mora biti med obratovanjem stalno montiran.

Dodatni profil (35) na prislonu obdelovanca je treba pri poševnih rezih prestaviti tako, da odvijete fiksni vijak (36).

5. Pregled

Glejte 2. stran.

- 1 Zapah vreče za ostružke
- 2 Vreča za ostružke
- 3 Nastavek za odsesovanje ostružkov
- 4 Izhodna odprtina za laser
- 5 Osvetlitev rezalnega območja
- 6 Nihajni zaščitni pokrov
- 7 Vzдолžni prislon
- 8 Miza
- 9 Vrtljiva miza
- 10 Vstavek mize
- 11 Fiksni ročaj za vrtljivo mizo
- 12 Zaporna zaskočka za zaskočne položaje vrtljive mize*
- 13 Fiksni vijak za vlečno pripravo *
- 14 Inbus ključ / odlagalnišče za orodje za inbus ključe
- 15 Vpenjalna priprava za obdelovance
- 16 Razširitev mize
- 17 Blokirni vijak za razširitev mize
- 18 Blokada žaginega lista
- 19 Ročaj žage

- 20 Nastavitveno kolo za nastavitvev števila vrtljajev *
- 21 Nosilni ročaj
- 22 Kavelj za navijanje kabla
- 23 Fiksni ročaj za nastavitvev naklona
- 24 Zaporni gumb (za razširitev naklonskega kota za +/- 2°)
- 25 Transportna blokada
- 26 Prislon obdelovanca
- 27 Varnostni zapah
- 28 Stikalo za vklop/izklop žage
- 29 Stikalo za vklop/izklop rezalnega laserja
- 30 Stikalo za vklop/izklop osvetlitve rezalnega območja
- 31 Tipka za sprostitev akumulatorskega paketa*
- 32 Tipka za prikaz kapacitete*
- 33 Prikaz kapacitete in signala*
- 34 Akumulatorski paket*

* odvisno od modela/opreme

6. Postavitev in transport**Po potrebi montirajte nosilni ročaj (21) (odvisno od modela).**

- Nosilni ročaj (21) privijačite, kot je prikazano.

Po potrebi montirajte razširitev (16) mize (odvisno od modela)

1. Vzemite desno in levo razširitev mize iz transportne embalaže.
2. Odvijte vijake (37) na vodilnih tirnicah desne in leve razširitve mize.
3. Vodilne tirnice razširitev mize potisnite do konca v sprejem. Razširitev mize z dvignjenim vzdolžnim prislonom (7) vstavite na desni strani.
4. Dvignite napravo za sprednje noge, jo previdno nagnite nazaj in odložite tako, da se ne more prevrniti.
5. Ponovno privijte vijake (37) na vodilnih tirnicah.
6. Napravo primite za sprednje noge, jo previdno nagnite naprej in odložite.
7. Nastavite zeleno širino mize in razširitev mize fiksirajte z blokirnimi vijaki (17).

Postavitev

Za varno delo je treba napravo pritrditi na stabilno podlago.

– Kot podlago lahko uporabite fiksno montirano delovno ploščo ali delovno klop.

– Naprava mora varno stati tudi pri obdelavi večjih obdelovancev.

– Dolge obdelovance je treba dodatno podpreti z dodatno opremo.

**Napotek:**

Za mobilno uporabo je mogoče napravo privijačite na ploščo iz vezanega lesa ali na mizarsko ploščo (500 mm x 500 mm, debelo najmanj 19 mm). Pri uporabi je treba ploščo pritrditi na delovno klop s primežem.

1. Napravo privijačite na podlago.
2. Sprostite transportno blokado (25): žagino glavo pritisnite malce navzdol in jo pridržite. Izvlecite transportno blokado (25).
3. Žagino glavo počasi dvignite.

Transport

1. Žagino glavo spustite navzdol in pritisnite transportno blokado (25) navznoter.
2. Vlečno pripravo s fiksirnim vijakom (13) fiksirajte na sprednjem položaju.

**Pozor!**

- Žage ne transportirajte na varnostnih napravah.
3. Napravo dvigajte in prenašajte za ročaj (21).

7. Pregled naprave**7.1 Stikalo za vklop/izklop motorja (28)**
Vklop motorja:

- Pritisnite in zadržite stikalo za vklop/izklop.

Izklop motorja:

- Izpustite stikalo za vklop/izklop.

7.2 Stikalo za vklop/izklop osvetlitve rezalnega območja (30)

Vklopite in izklopite osvetlitev rezalnega območja.



Nevarnost!

Svetlobnega žarka ne usmerjajte v oči ljudi ali živali.



Napotek:

Pri akumulatorskih napravah: pri kratkem delovnem premoru se osvetlitev rezalnega območja (način mirovanja) ugasne, pri nadaljevanju dela pa se samodejno znova vključi. Pri daljših delovnih premorih se osvetlitev rezalnega območja izključi. Za ponovni vklop: pritisnite stikalo (30).

7.3 Stikalo za vklop/izklop rezalnega laserja (29)

Vklopite in izklopite rezalni laser.

Rezalni laser označi linijo levo od žaginega reza. Vselej izvedite poskusni rez, da se seznanite s postavitvijo.



Nevarnost!

LASERSKO SEVANJE
NE GLEDATI V LASERSKI ŽAREK
LASER RAZREDA 2
EN 60825-1:2014
P<1mW, λ=650nm



Napotek:

Pri akumulatorskih napravah: pri kratkem delovnem premoru se rezalni laser (način mirovanja) izključi, pri nadaljevanju dela pa se samodejno znova vključi. Pri daljših delovnih premorih se rezalni laser izključi. Za ponovni vklop: pritisnite stikalo (29).

7.4 Nastavitev nagiba

Ko sprostite fiksno ročico (23), lahko žago nagibate brezstopenjsko med 0° in 45° od leve proti navpičnemu položaju (40).

Med premikanjem pritisnite zaporni gumb (24), da lahko nastavite tudi kot do 47° v levo proti navpičnemu položaju oz. do 2° v desno do navpičnega položaja.



Nevarnost!

Da se kot nagiba med žaganjem ne more spremeniti, je treba fiksno ročico (23) nagibnega vzvoda zategniti.

Položaj fiksne ročice lahko prilagodite svojim potrebam: izvlecite fiksno ročico, jo obrnite in potisnite na zeleni položaj, da zaskoči.

7.5 Vrtljiva miza

Za zajeralne reze je mogoče vrtljivo mizo po sprostitvi fiksne ročice (11) in sprostitvi zaporne zaskočke (12) zavrteti za 47° v levo ali za 47° v desno. Na ta način je mogoče spremeniti kot rezanja glede na prislonski kot obdelovanca.



Nevarnost!

Da se zajeralni kot med žaganjem ne more spremeniti, je treba fiksno ročico (11) vrtljive mize (tudi na zaskočnih položajih!) zategniti.

7.6 Vlečna priprava

Z vlečno pripravo je mogoče žagati tudi obdelovance z večjim presekom. Vlečno pripravo je mogoče uporabiti za vse vrste rezov (ravni rezi, zajeralni rezi, poševni rezi, dvojni zajeralni rezi in žage za utore).

Če vlečne priprave ne potrebujete, jo s fiksirnim vijakom (13) fiksirajte na zadnjem položaju.

7.7 Omejitev globine žaganja

Omejitev globine žaganja (51) skupaj z vlečno pripravo omogoča izdelavo utorov.

Zavrtite nastavitveni vijak in ga fiksirajte s protimatico. Omejitev globine žaganja je mogoče izključiti, če prislon (52) potisnete nazaj.

7.8 Nastavitev števila vrtljajev (samo pri KGSV 216 M, KGSM 216 Vario Max)

Na nastavitvenem kolesu (20) izberite število vrtljajev. Priporočene položaje nastavitvenega kolesa najdete v tabeli.

Les: 3 - 6
Aluminij: 3 - 6
Plastika: 1 - 3

8. Začetek uporabe

8.1 Priklon vreče za ostružke/naprave za odsesovanje ostružkov



Nevarnost!

Nekatere vrste lesa (npr. hrastov, bukov in jesenov les) lahko pri vdihavanju povzročijo raka.

- Delajte samo z montirano vrečo za ostružke ali primerno napravo za odsesovanje ostružkov.
- Dodatno uporabljajte še protiprašno masko, ker vseh vrst prahu ni mogoče prestreči oz. jih posesati.
- Vrečo za ostružke redno praznite. Pri praznjenju nosite protiprašno masko.

Pri uporabi naprave s priloženo vrečo za ostružke:

- Nataknite vrečo za ostružke (2) na sesalne nastavke (3). Pazite, da je zapah (1) vreče za ostružke zaprt.

Če napravo priključite na napravo za odsesovanje ostružkov:

- Za priklon na sesalne nastavke uporabite primeren adapter (glejte poglavje 12. „Dodatna oprema“).
- Pazite, da naprava za odsesovanje ostružkov ustreza zahtevam, navedenim v poglavju 16. „Tehnični podatki“.
- Upoštevajte tudi navodila za uporabo naprave za odsesovanje ostružkov!

8.2 Montaža vpenjalne naprave za obdelovance

Vpenjalno napravo za obdelovance (15) je mogoče montirati na dveh položajih:

- Za široke obdelovance: Vpenjalno napravo za obdelovance potisnite v zadnjo izvrtino (38) mize.
- Za ozke obdelovance: Vpenjalno napravo za obdelovance potisnite v zadnjo izvrtino (39) mize.

8.3 Posebej za električne stroje



Nevarnost! Električna napetost

Napravo priključite samo na električni vir, ki ustreza naslednjim zahtevam (glejte tudi poglavje 16. "Tehnični podatki"):

- Omrežna napetost in frekvenca se morata ujemati s podatki, navedenimi na tipski ploščici naprave.
- Zavarovanje s FI-stikalom pri okvarnem toku 30 mA.
- Vtičnice pravilno montirajte, ozemljite in preverite.
- Električni kabel položite tako, da vas pri delu ne bo motil in ga ni mogoče poškodovati.
- Kot podaljševalni kabel uporabljajte samo gumijasti kabel z zadostnim presekom (3 × 1,5 mm²).
- Uporabljajte podaljševalni kabel za zunanjo uporabo. Na prostem uporabljajte samo odobrene in ustrezno označene podaljševalne kable.
- Preprečite nenamerni zagon. Prepričajte se, da je stikalo ob priklopu vtiča v vtičnico izključeno.

8.4 Posebej za akumulatorske stroje

- Preprečite nenamerni zagon. Prepričajte se, da je stikalo pri namestitvi akumulatorskega paketa izključeno.

Akumulatorski paket

Pred uporabo akumulatorski paket (34) napolnite.

Akumulatorski paket pri padcu moči napolnite. Optimalna temperatura shranjevanja je med 10 °C in 30 °C.

Litij-ionski akumulatorski paketi „Li-Power“ imajo prikaz kapacitete in signala (33):

- Pritisnite tipko (32) in LED-lučke vam bodo prikazale stanje polnosti.
- Če katera LED-lučka utripa, je akumulator skoraj prazen in ga je treba napolniti.

Odstranjevanje, vstavljanje akumulatorskega paketa

Odstranjevanje: Pritisnite tipko za sprostitve akumulatorskega paketa (31) in akumulatorski paket (34) izvlecite nazaj.

Vstavljanje: Akumulatorski paket (34) vstavite tako, da zaskoči.

9. Upravljanje

- Pred delom preglejte varnostne naprave, če so v brezhibnem stanju.
- Pri žaganju bodite v pravilnem delovnem položaju:
 - spredaj na upravljalni strani;
 - frontalno na žago;
 - poleg linije žaginega lista.



Nevarnost!

Obdelovanec po možnosti fiksirajte s vpenjalno napravo za obdelovance (15).



Nevarnost zmečkanin!

Pri nagibanju ali obračanju žagine glave ne prijemajte za tečaje ali pod napravo!

- Pri nagibanju čvrsto držite žagino glavo.
- Pri delu uporabljajte:
 - odlagalno površino za obdelovance - pri dolgih obdelovancih, če bi ti po odžaganju padli z mize;
 - vrečo za ostružke ali napravo za odsesovanje ostružkov.
- Žagajte samo obdelovance s takšnimi dimenzijami, ki omogočajo varno stabilnost med žaganjem.
- Obdelovanec med žaganjem vedno pritiskajte ob mizo in pazite, da se ne zagozdijo. Žaginega lista ne zavirajte s stranskim pritiskom nanj. Obstaja nevarnost nesreče, če žagin list zablokirate.

9.1 Ravni rezi

Izhodišni položaj:

- Izvlecite transportno blokado (25).
- Žagino glavo dvignite navzgor.
- Izključena omejitev globine žaganja (52).
- Vrtljiva miza je na položaju 0°, fiksna ročica (11) vrtljive mize je zategnjena.
- Naklon prekucnega vzvoda glede na navpičnico je 0°, fiksna ročica (23) za nastavitev naklona je zategnjena.
- Vlečna priprava čisto zadaj.
- Fiksirni vijak (13) vlečne priprave je odvit.

Žaganje obdelovanca:

1. Obdelovanec pritisnite ob prislon obdelovanca in ga vpnite z vpenjalno napravo za obdelovance (15).
2. Pri širših obdelovancih: žagino glavo povlecite naprej (k upravljavcu) (vlečna priprava).
3. Aktivirajte varnostni zapah (27) in pritisnite ter zadržite stikalo za vklop/izklop (28).
4. Žagino glavo za ročaj počasi spustite čisto navzdol in jo po potrebi potisnite nazaj (proč od upravljavca). Pri žaganju žagino glavo pritiskajte ob obdelovanec le tako močno, da število vrtljajev motorja ne pade preveč.
5. Obdelovanca prežagajte v enem koraku.
6. Izpustite stikalo za vklop/izklop (28) in žagino glavo počasi premaknite nazaj na zgornji izhodišni položaj.

9.2 Zajeralni rezi

Izhodiščni položaj:

- Izvlecite transportno blokado (25).
- Žagino glavo dvignite navzgor.
- Izključena omejitev globine žaganja (52).
- Naklon prekucnega vzvoda glede na navpičnico je 0°, fiksna ročica (23) za nastavitev naklona je zategnjena.
- Vlečna priprava čisto zadaj.
- Fiksni vijak (13) vlečne priprave je odvit.

Žaganje obdelovanca:

1. Odvijte fiksno ročico (11) vrtljive mize in sprostite zaporno zaskočko (12).
2. Nastavite želeni kot.
3. Zategnite fiksno ročico (11) vrtljive mize.
4. Prežagajte obdelovanec, kot je opisano v "Ravni rezi".

9.3 Nagnjeni rezi

Izhodiščni položaj:

- Izvlecite transportno blokado (25).
- Žagino glavo dvignite navzgor.
- Izključena omejitev globine žaganja (52).
- Vrtljiva miza je na položaju 0°, fiksna ročica (11) vrtljive mize je zategnjena.
- Vlečna priprava čisto zadaj.
- Fiksni vijak (13) vlečne priprave je odvit.

Žaganje obdelovanca:

1. Sprostite fiksno ročico (23) za nastavitev nagiba na zadnji strani žage.
2. Prekucni vzvod počasi nagnite na želeni položaj.
3. Zategnite fiksno ročico (23) za nastavitev nagiba.
4. Prežagajte obdelovanec, kot je opisano v "Ravni rezi".

9.4 Dvojni zajeralni rezi



Napotek:

Dvojni zajeralni rez je kombinacija zajeralnega reza in nagnjenega reza. To pomeni, da se obdelovanec odžaga poševno na zadnji prislonski rob in poševno na zgornjo stran.



Nevarnost!

Pri dvojnem zajeralnem rezu je žagin list zaradi močnega nagiba enostavneje dostopen – to predstavlja povečano nevarnost poškodb. Vedno ohranjajte zadostno razdaljo do žaginega lista!

Izhodiščni položaj:

- Izvlecite transportno blokado (25).
- Žagino glavo dvignite navzgor.
- Izključena omejitev globine žaganja (52).
- Vrtljivo mizo fiksirajte na zelenem položaju.
- Prekucni vzvod nagnite in fiksirajte pod zelenim kotom glede na površino obdelovanca.
- Fiksni vijak (13) vlečne priprave je odvit.
- Vlečna priprava čisto zadaj.

Žaganje obdelovanca:

- Prežagajte obdelovanec, kot je opisano v "Ravni rezi".

9.5 Žaganje utorov



Napotek:

Omejitev globine žaganja skupaj z vlečno pripravo omogoča izdelavo utorov. Pri tem rez ne loči obdelovanca na dva dela, temveč ga zažaga samo do določene globine!

Nevarnost povratnega udarca!

Pri izdelavi utorov je še posebej pomembno, da s strani ne pritiskate na žagin list. Žagina glava lahko sicer nenadoma udari navzgor! Pri izdelavi utorov uporabljajte vpenjalno pripravo. Ne pritiskajte s strani na žagino glavo.

Izhodiščni položaj:

- Izvlecite transportno blokado (25).
- Žagino glavo dvignite navzgor.

– Prekucni vzvod nagnite in fiksirajte pod zelenim kotom glede na površino obdelovanca.

- Vrtljivo mizo fiksirajte na zelenem položaju.
- Fiksni vijak (13) vlečne priprave je odvit.
- Vlečna priprava čisto zadaj.

Žaganje obdelovanca:

1. Omejitev globine žaganja (51) nastavite na želeno globino žaganja in jo fiksirajte s protimatico.
2. Sprostite varnostni zapah (27) in žagino glavo spustite navzdol, da preverite nastavljeno globino žaganja:
3. Izdelajte poskusni rez.
4. Po potrebi ponovite koraka 1 in 3, dokler ne nastavite zelene globine reza.
5. Prežagajte obdelovanec, kot je opisano v "Ravni rezi".

10. Vzdrževanje in nega



Nevarnost!

Pred vsemi vzdrževalnimi in čistilnimi deli izvlecite električni vtič ali odstranite odstranljivi akumulatorski paket (34).

– Nadaljnja vzdrževalna dela ali popravila razen teh, opisanih v tem poglavju, lahko izvajajo samo strokovnjaki.

– Poškodovane dele, predvsem varnostne naprave, zamenjajte samo z originalnimi deli. Deli, ki jih proizvajalec ni preveril in odobrila, lahko vodijo do nepredvidljivih okvar.

– Po vzdrževalnih in čistilnih delih je treba spet vključiti vse varnostne naprave in jih preveriti.

10.1 Menjava žaginega lista



Nevarnost opeklin!

Takoj po žaganju je žagin list še zelo vroč. Počakajte, da se vroč žagin list ohladi. Vročega žaginega lista ne čistite z gorljivimi tekočinami.



Nevarnost ureznin obstaja tudi na mirujočem žaginem listu!

Pri odvijanju in privijanju napenjalnih vijakov (44) mora biti nihajni zaščitni pokrov (6) nagnjen prek žaginega lista. Pri menjavi žaginega lista nosite rokavice.

1. Izvlecite električni vtič ali odstranite akumulatorski paket (34).
2. Žagino glavo postavite v zgornji položaj.
3. Fiksirajte žagin list: pritisnite fiksni gumb in pri tem z drugo roko zavrtite žagin list, dokler fiksni gumb ne bo zaskočil. Pridržite fiksni gumb.
4. Napenjalni vijak s podložko (44), ki je na gredi žaginega lista, odvijte v desno s pomočjo inbus ključa (14) (levi navoj!).
5. Sprostite varnostni zapah (27) (samo pri omrežnih napravah) in nihajni zaščitni pokrov (6) potisnite navzgor in ga zadržite.
6. Zunanjo prirobnico (45) in žagin list (46) previdno snemite z gredi žaginega lista in znova zaprite nihajni zaščitni pokrov.



Nevarnost!

Ne uporabljajte čistil (npr. za odstranjanje ostankov smole), ki bi lahko napadli dele iz lahkih kovin, ker sicer čvrstost žage ne bo več zagotovljena.

7. Očistite vpenjalne površine:

- gred žaginega lista (49),
- žagin list (46),
- zunanjo prirobnico (45),
- notranjo prirobnico (48).



Nevarnost!

Notranjo prirobnico pravilno namestite! Žaga lahko sicer blokira ali pa se žagin list sprosti! Notranja prirobnica je pravilno nameščena, če je

obročni utor usmerjen proti žaginemu listu, ploska stran pa proti motorju.

8. Natakните notranjo prirobnico (48).

9. Sprostite varnostni zapah (27) (samo pri omrežnih napravah) in nihajni zaščitni pokrov (6) potisnite navzgor in ga zadržite.

10. Namestite nov žagin list - upoštevajte smer vrenja: gledano z leve (odprte) strani mora puščica na žaginem listu ustrezati smeri puščice (47) na pokrovu žaginega lista!



Nevarnost!

Uporabljajte samo žagine liste, ki ustrezajo zahtevam in karakteristikam, navedenim v teh navodilih za uporabo.

Uporabljajte samo primerne žagine liste, ki so predvideni za največje število vrtljajev (glejte "Tehnične podatke" - pri neprimernih ali poškodovanih žaginih listih lahko zaradi centrifugalne sile dele izvrže, kot pri eksploziji.

Žagini listi, ki so predvideni za žaganje lesa ali podobnih materialov, morajo ustrezati EN 847-1.

Uporabljati ni dovoljeno:

- žaginih listov iz visoko legiranega jekla (HSS);
- poškodovanih žaginih listov;
- ločevalnih plošč.



Nevarnost!

– Žagin list montirajte samo z originalnimi deli.

– Ne uporabljajte nepritrjenih reducirnih obrobov, ker se lahko sicer žagin list sprosti.

– Žagini listi morajo biti montirani tako, da se vrtijo brez neuravnoteženosti in udarjanja in se med obratovanjem ne morejo sprostiti.

11. Ponovno zaprite nihajni zaščitni pokrov (6).

12. Namestite zunanjo prirobnico (45) - ploska stran mora kazati proti motorju!

13. Napenjalni vijak s podložko (44) privijte v levo (levi navoj!) in ga ročno zategnite.

14. Fiksirajte žagin list: pritisnite fiksni gumb (18) in pri tem z drugo roko zavrtite žagin list, dokler fiksni gumb ne bo zaskočil. Pridržite fiksni gumb.



Nevarnost!

– Inbus ključev ne podaljšajte.

– Napenjalnega vijaka ne zategujte z udarjanjem na inbus ključ.

15. Napenjalni vijak (44) zategnite z inbus ključem (14).

16. Preverite delovanje. Pri tem sprostite varnostni zapah (27) (samo pri omrežnih napravah) in žago poklopite navzdol:

– Ko nihajni zaščitni pokrov spustite, se mora odkriti žagin list, vendar se pokrov pri tem ne sme dotakniti drugih delov.

– Pri dviganju žage na izhodiščni položaj mora nihajni zaščitni pokrov samodejno prekriti žagin list.

– Žagin list obrnite z roko. Žagin list se mora dati vrteti na vsakem možnem nastavitvenem položaju, ne da bi se pri tem dotikal drugih delov.

10.2 Menjava vstavka mize



Nevarnost!

Pri poškodovanem vstavku mize (10) obstaja nevarnost, da se med vstavek mize in žagin list zagozdijo majhni predmete in blokirajo žagin list. Poškodovane vstavke mize takoj zamenjajte!

1. Odvijte vijake na vstavku mize. Po potrebi zavrtite vrtljivo mizo in nagnite žagino glavo, da si omogočite dostop do vijakov.

2. Snemite vstavek mize.

3. Vstavite novi vstavek mize.

4. Privijte vijake na vstavku mize.

10.3 Nastavitev prislonca obdelovanca

1. Odvijte inbus vijake (50).

si SLOVENSKO

- Prislon obdelovanca (26) poravnajte tako, da bo stal povsem pravokotno na žagin list, ko se bo vrtljiva miza zaskočila na položaju 0°.
- Zategnite inbus vijake (50).

10.4 Nastavitev rezalnega laserja

Pravokotno poravnavanje laserja

– Odvijte srednji vijak (41). Obrnite laser. Privijte srednji vijak (41).

Stransko poravnavanje laserja

– Odvijte desni vijak (43) in levi vijak (42). Laser prestavite vodoravno. Privijte desni vijak (43) in levi vijak (42).

10.5 Čiščenje naprave

Iverje in prah s krtačo ali sesalnikom odstranite z iz:

- nastavitvenih naprav;
- upravljalnih elementov;
- hladilne odprtine motorja;
- prostora pod vstavkom mize;
- rezalnega laserja;
- osvetlitve rezalnega območja.

10.6 Shranjevanje naprave



Nevarnost!

- Napravo hranite tako, da je nepooblaščen osebe ne bodo mogle zagnati.
- Zagotovite, da se nihče ne more poškodovati na stoječi napravi.



Pozor!

- Naprave ne puščajte nezашčitene na prostem ali v vlažnem okolju.

10.7 Vzdrževanje Pred vsako uporabo

- Ostružke odstranite s sesalnikom ali čopičem.
- Preglejte električni kabel in električni vtič ali akumulatorski paket glede poškodb; po potrebi naj vam poškodovani del zamenja električar.
- Preglejte vse premične dele, ali se lahko nemoteno premikajo po celotnem območju premikanja.

Redno, glede na pogoje uporabe

- Preverite in po potrebi zategnite vse vijake povezave.
- Preverite ponastavitveno funkcijo žagine glave (žagina glava se mora zaradi vzmetne sile vrniti na zgornji izhodiščni položaj); po potrebi naj vam strokovnjak zamenja vzmet.
- Rahlo naoljite vodilne elemente.

11. Napotki in namigi

- Pri dolgih obdelovancih na levi in desni od žage namestite primerne odlagalne površine.
- Pri nagnjenih rezih pridržite obdelovanec na desni od žaginega lista.
- Pri žaganju majhnih odsekov uporabljajte dodatni prislon (kot dodatni prislon lahko uporabite npr. primerno leseno desko, ki jo privijate na prislon naprave).
- Pri žaganju upognjene (zvite) deske (53) navzven upognjeno stran prislonite na prislon obdelovanca.
- Obdelovancev ne žagajte pokončno, ampak jih položite plosko na vrtljivo mizo.

12. Dodatna oprema

Uporabljajte samo originalno dodatno opremo Metabo.

Uporabljajte samo dodatno opremo, ki ustreza zahtevam in karakteristikam, navedenim v teh navodilih za uporabo.

A Vzdrževalni in negovalni sprej za odstranjevanje ostankov smole in konserviranje kovinskih površin 09111018691

B Sesalni adapter Multi za priključitev odsesovalnih gibkih cevi s 44, 58 ali 100 mm priključnim nastavkom 0910058010

C Večnamenski sesalnik Metabo (glejte katalog)

D Podstavek:
Univerzalno stojalo za stroje UMS 6.3131700
Premični podstavek KSU 250 Mobile 6.3131800
Podstavek KSU 400 0910066110

E Stojalo na kolesih:
RS 420 0910053353
RS 420 G 0910053345
RS 420 W 0910053361

Žagini listi za KGS 216 M / KGSV 216 M / KGSM 216 Vario Max:

F Žagin list Power Cut 6.28009
216 × 2,4 / 1,8 × 30 24 WZ 5° neg
za podolgovate in prečne reze v masivni les

G Žagin list Precision Cut Classic 6.28060
216 × 2,4 / 1,8 × 30 40 WZ 5° neg
za podolgovate in prečne reze v masivni les in iverne plošče

H Žagin list Multi Cut Classic 6.28066
216 × 2,4 / 1,8 × 30 60 FZ/TZ 5° neg
za podolgovate in prečne reze v premazanih materialih, laminatu, umetni masti in aluminijastih profilih

Žagini listi za KGS 254 M:

I Žagin list Precision Cut Classic 6.28061
254 × 30 × 2,4/1,8 48 WZ 5° neg
za podolgovate in prečne reze v masivni les in iverne plošče

J Žagin list Multi Cut 6.28223
254 × 30 × 2,4/1,6 80 FZ/TZ 5° neg
za podolgovate in prečne reze v premazanih materialih, laminatu, umetni masti in aluminijastih profilih

Žagini listi za KGS 305 M:

K Žagin list Precision Cut Classic 6.28064
305 × 30 × 2,4/1,8 56 WZ 5° neg
za podolgovate in prečne reze v masivni les in iverne plošče

L Žagin list Multi Cut 6.28091
305 × 30 × 2,8/2,0 96 FZ/TZ 5° neg,
za podolgovate in prečne reze v premazanih materialih, laminatu, umetni masti in aluminijastih profilih

Žagini listi za KGS 18 LTX 216:

M Žagin list Precision Cut Classic 6.28065
216 × 1,8 / 1,2 × 30 40 WZ 5°
za podolgovate in prečne reze v masivni les in iverne plošče

Celotni program dodatne opreme najdete na www.metabo.com ali v katalogu.

13. Popravilo



Nevarnost!

Popravila na električnem orodju lahko izvajajo samo električarji!

Glede električnega orodja Metabo, ki ga je treba popraviti, se obrnite na svojega zastopnika za Metabo. Naslov najdete na www.metabo.com.

Sezname nadomestnih delov lahko prenesete z www.metabo.com.

14. Varstvo okolja

Za okolju prijazno odstranjevanje in recikliranje izrabljenega stroja, embalaže in dodatne opreme upoštevajte nacionalne predpise.

Samo za države EU: električnega orodja ne mečite med gospodinjinske odpadke! V skladu z evropsko direktivo 2002/96/ES o odpadni elektronski in električni opremi je treba v skladu z nacionalnim zakonom izrabljeno električno orodje zbirati ločeno in odstraniti na okolju prijazen način.

15. Težave in motnje

V nadaljevanju so opisane težave in motnje, ki jih lahko poskusite odpraviti sami. Če vam tukaj opisani ukrepi ne pomagajo, glejte poglavje 13. "Popravilo".



Nevarnost!

V povezavi s težavami in motnjami se zgodi še posebej veliko nesreč. Zato upoštevajte:

- Pred vsakim odpravljanjem motenj izvilcite električni vtič ali odstranite akumulatorski paket (34).

- Po vsakem odpravljanju napak je treba spet vključiti vse varnostne naprave in jih preveriti.

Čelilna funkcija ne deluje

Blokirana transportna blokada:

- Izvilcite transportno blokada.

Blokirana varnostna blokada:

- Sprostite varnostno blokada.

Premajhna moč žaganja

Top žagin list (žagin list ima na strani morda ožgane madeže).

Žagin list ni primeren za material (glejte poglavje 12. "Dodatna oprema");

Žagin list je zviti:

- Zamenjajte žagin list (glejte poglavje 10. "Vzdrževanje").

Žaga močno vibrira

Žagin list je zviti:

- Zamenjajte žagin list (glejte poglavje 10. "Vzdrževanje").

Žagin list ni pravilno montiran:

- Pravilno montirajte žagin list (glejte poglavje 10. "Vzdrževanje").

Vrtljiva miza se težko vrti

Ostružki pod vrtljivo mizo:

- Odstranite ostružke.

16. Tehnični podatki

Razlage o podatkih na 3. strani.

Spremembe v smislu tehničnega napredka so pridržane.

U	= omrežna napetost / napetost akumulatorskega paketa
I	= nazivni tok
F	= najm. varovalo
P ₁	= nazivna vhodna moč
IP	= vrsta zaščite
n ₀	= število vrtljajev v prostem teku
v ₀	= najv. hitrost žaganja
D	= premer žaginega lista (zunaj)
d	= izvrtina žaginega lista (znotraj)
b	= najv. širina zob žaginega lista
A	= dimenzije (DxSxV)
m	= teža

Zahteve za odsesovalno napravo za ostružke:

D ₁	= priključni premer sesalnega nastavka
D ₂	= najmanjši pretok zraka
D ₃	= najmanjši podtlak na sesalnih nastavkih
D ₄	= najmanjša hitrost zraka na sesalnih nastavkih

Največji presek obdelovanca; glejte tabelo na strani 4.

~ izmenični tok

⇌ enosmerni tok

Stroj je razreda zaščite II

Navedeni tehnični podatki so odvisni od tolerance (v skladu z vsakokratnimi veljavnimi standardi).

Emisijske vrednosti

Te vrednosti omogočajo oceniti emisije električne opreme in primerjavo različnih električnih orodij. Glede na pogoje uporabe, stanje električnega orodja ali električnih orodij je lahko dejanska obremenitev višja ali nižja. Pri oceni upoštevajte delovne premore in faze z manjšo obremenitvijo. Na osnovi ustreznih prilagojenih ocenjenih vrednosti določite primerne zaščitne ukrepe za uporabnika, kot so npr. organizacijski ukrepi.

Tipična raven hrupa z oceno A:

L_{PA} = raven zvočnega tlaka

L_{WA} = raven zvočne moči

K_{PA}, K_{WA} = negotovost

Nosite zaščito za sluh!

Metabowerke GmbH
Metabo-Allee 1
72622 Nuertingen
Germany
www.metabo.com

metabo[®]

PROFESSIONAL POWER TOOL SOLUTIONS

ОФИЦИАЛЬНЫЙ ДИЛЕР В УКРАИНЕ:

storgom.ua

ГРАФИК РАБОТЫ:

Пн. – Пт.: с 8:30 по 18:30

Сб.: с 09:00 по 16:00

Вс.: с 10:00 по 16:00

КОНТАКТЫ:

+38 (044) 360-46-77

+38 (066) 77-395-77

+38 (097) 77-236-77

+38 (093) 360-46-77

Детальное описание товара:

<https://storgom.ua/product/akkumuliatornaia-tortsovochnaia-pila-metabo-kgs-18-ltx-216.html>

Другие товары: <https://storgom.ua/akkumulyatornye-torcovochnye-pily.html>