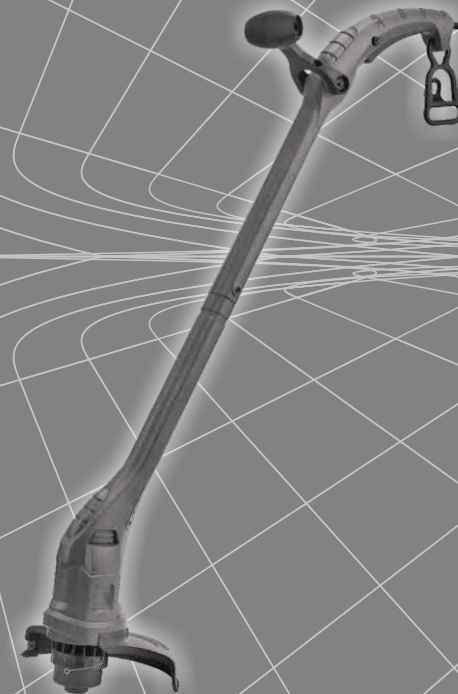


ТРИМЕР ЕЛЕКТРИЧНИЙ



- КЕРІВНИЦТВО
- З ТЕХНІЧНОЇ
- ЕКСПЛУАТАЦІЇ



Модель

ET-352y

www.kentavr.ua

Кентавр



Уважно прочитайте дане керівництво перед початком використання виробу.

ЗМІСТ

1.	Опис виробу	5
2.	Комплектація, технічні данні	6
3.	Правила безпеки	7
4.	Експлуатація	9
5.	Технічне обслуговування	13
6.	Транспортування та зберігання	15
7.	Можливі несправності та шляхи їх усунення	16
8.	Гарантійні зобов'язання	17
9.	Умовні позначки	19
10.	Примітки	19

ШАНОВНИЙ ПОКУПЕЦЬ

Ми висловлюємо Вам подяку за вибір продукції ТМ «Кентавр».

Продукція ТМ «Кентавр» виготовлена за сучасними технологіями, що забезпечує її надійну роботу протягом досить тривалого часу за умови дотримання правил експлуатації та заходів безпеки.

Дана продукція виготовлена на замовлення ТОВ «ПРОМИСЛОВА КОМПАНІЯ «ДТЗ»», 49000, Україна, м. Дніпро, вул. Надії Алексеєнко, 100, приміщення 1, т.: (056) 374 89-37.

Продукція продається фізичним та юридичним особам у місцях роздрібної та оптової торгівлі за цінами, вказаними продавцем, відповідно до чинного законодавства.

Електричний тример ET-352у ТМ «Кентавр» за конструкцією та експлуатаційними характеристиками відповідають вимогам нормативних документів України, а саме:

ДСТУ EN 55014-1:2016; ДСТУ EN 55014-2:2017; ДСТУ EN 61029-1:2014; ДСТУ EN 61000-3-2:2016; ДСТУ EN 61000-3-3:2017; технічним регламентам: безпеки машин, постанова КМУ №62 від 30.01.2013р.; електромагнітної сумісності обладнання, постанова КМУ №1077 від 16.12.2015р.

Дане керівництво містить всю інформацію про виріб, необхідну для її правильного використання, обслуговування та регулювання, а також необхідні заходи під час експлуатації виробу.

Дбайливо зберігайте це керівництво та звертайтеся до нього в разі виникнення питань стосовно експлуатації, зберігання та транспортування виробу. У разі зміни власника виробу, передайте це керівництво новому власнику.

Постачальник ТОВ «ПРОМИСЛОВА КОМПАНІЯ «ДТЗ»», 49000, Україна, м. Дніпро, вул. Надії Алексеєнко, 100, приміщення 1.

Виробник «Чжецзян Йилин Тулл Ко., ЛТД», розташований за адресою №39, Сінгун Род, Економік Девелопмент Зоун, Цзяньшань, Чжецзян, КНР.

Виробник не несе відповідальності за збиток та можливі пошкодження, які заподіяні внаслідок неправильного поводження з виробом або використання виробу не за призначенням.

У випадку виникнення будь-яких претензій до продукції або необхідності отримання додаткової інформації, а також проведення технічного обслуговування та ремонту, підприємством, яке приймає претензії, є ТОВ «ПРОМИСЛОВА КОМПАНІЯ «ДТЗ»», 49000, Україна, м. Дніпро, вул. Надії Алексеєнко, 100, приміщення 1, т.: (056) 374-89-37.

Додаткову інформацію з сервісного обслуговування Ви можете отримати за телефоном (056) 374-89-38 або на сайті www.kentavr.ua

Водночас слід розуміти, що керівництво не описує абсолютно всі ситуації, можливі під час застосування виробу. У разі виникнення ситуацій, які не описані в цьому керівництві, або необхідності отримання додаткової інформації, зверніться до найближчого сервісного центру ТМ «Кентавр».

Продукція ТМ «Кентавр» постійно вдосконалюється і, у зв'язку з цим, можливі зміни, що не порушують як основні принципи управління, зовнішній вигляд, конструкцію, комплектацію та оснащення виробу, так і зміст цього керівництва без повідомлення споживачів. Усі можливі зміни спрямовані тільки на покращення і модернізацію виробу.

1. ЗАГАЛЬНИЙ ОПИС

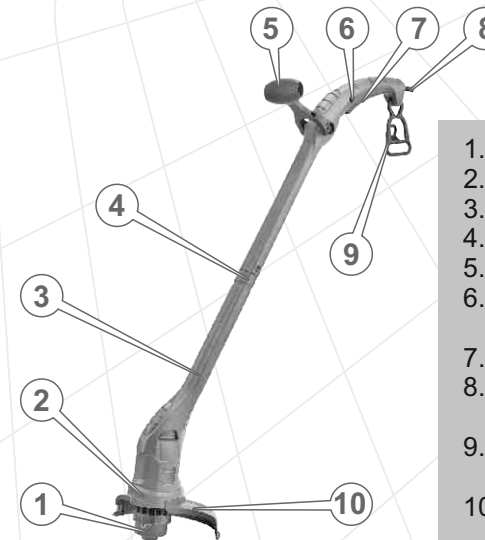
Електричний тример ET-352у ТМ «Кентавр» – (далі - тример) являє собою ручний моторизований виріб із нижнім розташуванням електричного двигуна. Даний виріб має сучасний дизайн, економічний і надійний в роботі, простий в обігу й обслуговуванні. Тример призначений для скошування трави на невеликих площах, у незручних для ефективної роботи колісною газонокосаркою місцях (біля дерев, кущів, парканів, стовпів) або на місцевості, яка має нерівний рельєф зі схилами. За своєю конструкцією тример відноситься до простих класичних механізмів: передня та задня рукоятки, електричний двигун, на валу якого встановлена шпуля з ліскою. Принцип дії виробу дуже простий: обертальний рух від електричного двигуна напряму передається на шпулю з ліскою.

Відмінні особливості тримера:

- Легкість та компактність конструкції.
- Нижнє розташування електродвигуна.
- Надійний електродвигун.
- Широка клавіша увімкнення електродвигуна.

Опис основних компонентів тримера.

Малюнок 1



1. Шпуля з ліскою.
2. Головка електродвигуна.
3. Штанга.
4. Стикувальний вузол.
5. Рукоятка
6. Кнопка запобігання випадкового увімкнення.
7. Клавіша «Увімкнення/Вимкнення».
8. Мережевий кабель із силовою вилкою.
9. Фіксатор силової вилки з подовжувачем.
10. Захисний кожух з нерухомим різальним ножем.

2. КОМПЛЕКТАЦІЯ, ТЕХНІЧНІ ДАНІ

2.1. Комплект поставки

1. Триммер
2. Шпуля з ліскою
3. Захисний кожух з нерухомим різальним ножом
4. Комплект монтажних виробів
5. Керівництво з експлуатації
6. Упаковка

2.2. Технічні дані

Таблиця 1

Характеристики	Модель
	ET-352y
Напруга, В	220
Частота струму, Гц	50
Потужність, Вт	350
Максимальна частота обертання, об/хв	14000
Діаметр скошування ліскою, мм	200
Рівень звукової потужності, дБ	96
Діаметр ліски, мм	1,2
Габарити упаковки, мм	160 x 80 x 610
Вага нетто / брутто, кг	1,7 / 2,1

3. ПРАВИЛА БЕЗПЕКИ

Перед початком роботи тримером уважно ознайомтеся з вимогами щодо техніки безпеки та попередженнями, викладеними в цьому керівництві. Більшість травм під час експлуатації виробу виникає в результаті недотримання основних положень правил техніки безпеки. Травм можна уникнути, якщо суворо дотримуватися заходів безпеки й завчасно передбачити потенційну небезпеку. Ні за яких обставин не використовуйте виріб способом або в цілях, не передбачених даним керівництвом. Неправильна експлуатація виробу або експлуатація ненавченою людиною може призвести до нещасного випадку.

Забороняється

- Вмикати й експлуатувати виріб особам, які не ознайомлені з правилами техніки безпеки та порядком експлуатації.
- Вмикати й експлуатувати виріб у разі хвороби, у стані стомлення, наркотичного або алкогольного сп'яніння, а також під впливом сильнодійних лікарських препаратів, які знижують швидкість реакції та увагу.
- Вмикати й експлуатувати виріб неповнолітнім дітям та особам з обмеженими можливостями.
- Вмикати й експлуатувати виріб, який перебуває в несправному стані або не має надійного заземлення.
- Виконувати пошкоджений або саморобний мережевий подовжувач.
- Самостійно здійснювати заміну кабелю електроживлення.
- Переносити виріб за кабель електроживлення.
- Вмикати тример, якщо на корпусі закриті вентиляційні отвори.
- Виконувати заміну шнура електроживлення. У разі пошкодження шнура живлення (тип Y) зверніться до сервісного центру.

Безпека експлуатації

- Стежте за цілісністю та справністю виробу. Перед початком роботи тримером перевірте справність шпулі з ліскою, захисного кожуха, клавіші «Увімкнення/Вимкнення». Не вмикайте та не експлуатуйте виріб при наявності пошкоджень, із ненадійно закріпленими частинами й деталями. Усі передбачені конструкцією складові й захисні елементи повинні бути на штатних місцях.
- Будьте повністю зосередженими на роботі. Не відволікайтеся під час роботи тримером, оскільки це може викликати втрату контролю і стати причиною отримання травм різного ступеню тяжкості.

- Надягайте відповідний одяг та взуття при роботі виробом. Вбувайте чоботи або черевики, які мають закритий носок і підошву, що не ковзає. Використовуйте засоби захисту обличчя й очей (вентильовану маску, окуляри), а також органів слуху (навушники, беруші). Для захисту рук використовуйте щільні рукавички або рукавиці. Обов'язково надягайте головний убір.
- Перевірте територію, на якій ви плануєте працювати, на наявність сторонніх предметів: каміння, металу, скла, пластмасових і дерев'яних предметів. Не допускайте присутності сторонніх людей і тварин у зоні проведення робіт (у радіусі 15 метрів).
- Не доторкуйтесь до тримера вологими руками. З метою захисту від ураження струмом уникайте торкання тримера заземлених предметів. Не використовуйте виріб, якщо пошкоджена ізоляція мережевого кабелю та подовжувачів. Уникайте використання зрощення кабелів, використовуйте цільний кабель відповідної довжини та перетину. Перед початком роботи перевіряйте стан мережевого кабелю та подовжувача з метою виявлення обривів, пошкоджень, слідів зносу. Не допускайте використання зігнутого, скрученого або пошкодженого мережевого кабелю та подовжувача.
- Від'єднуйте мережевий кабель і подовжувач від джерела електроживлення під час їх перевірки, розплутування або ліквідації ушкоджень, а також перед регулюванням, обслуговуванням та очищенням виробу. Вимикайте виріб із розетки під час переходу з однієї ділянки роботи на іншу, а також під час перерви. У випадку використання подовжувача мережевого кабелю в бобінах – повністю розмотайте кабель, бо кабель, який намотаний на бобіну, може перегрітися та запалати.
- Розміщуйте подовжувач на безпечній відстані від тримера та поза зоною роботи. Щоб не допустити випадкового вимкнення мережевого кабелю від подовжувача, використовуйте додаткові кріплення мережевої вилки, наприклад, різноманітні затискачі.
- Рекомендується використовувати джерела електроживлення з автоматичними вимикачами. Не залишайте виріб увімкненим без нагляду. Не працюйте безпосередньо від місцеперебування легкозаймистих матеріалів. Перш ніж увімкнути тример і почати роботу, відцентруйте шпулю з ліскою, щоб вона могла вільно обертатися і не торкалася сторонніх предметів.
- Не працюйте тримером під час дощу і снігу, при сильному вітрі, в умовах обмеженої видимості. Не мийте виріб та не лейте на нього воду. Якщо виріб якимось чином намок, насухо витріть корпус. Якщо вода потрапила всередину корпусу, негайно вимкніть виріб. Не намагайтеся самі розкривати виріб – зверніться до сервісного центру.

- Не торкайтеся деталей виробу, які обертаються. Не підносьте руки, пальці та інші частини тіла до рухомої частини тримера. У процесі роботи міцно утримуйте тример в обох руках, ніколи не косіть, тримаючи виріб однією рукою.
- Не працюйте тримером з поламаною шпулюю, тому що при цьому підвищується вірогідність отримання травм. Не встановлюйте на виріб шпулю, яка має пошкодження. Не використовуйте армовану ліску, металевий дріт, електричний дріт, трос або спицю замість ліски.
- Не перевантажуйте і не перегрівайте електродвигун виробу, чергуйте роботу з відпочинком. Очищуйте поверхню тримера від пилу, бруду відразу ж після закінчення роботи.

4. ЕКСПЛУАТАЦІЯ

⚠ УВАГА!

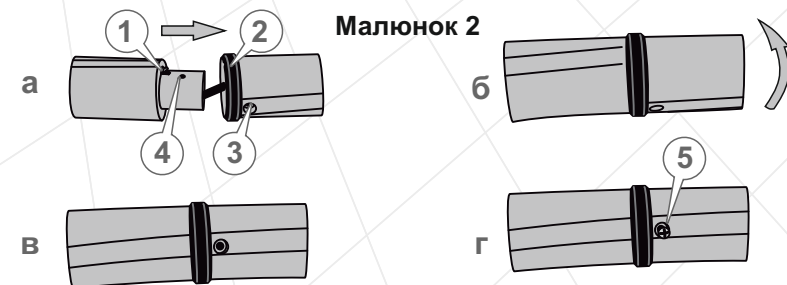
В цілях безпеки завжди зупиняйте двигун і знеструмлюйте виріб перед проведенням будь-яких із зазначених у цьому керівництві дій з обслуговування та ремонту виробу.

4.1. Підготовка до роботи

Акуратно дістаньте з упаковки тример, а також всі комплектні приналежності. Огляньте виріб на предмет цілісності, справності й легкості ходу рухомих частин виробу.

4.2. Монтаж штанги

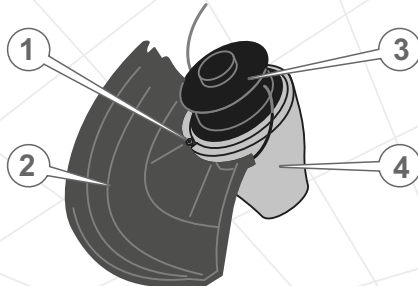
1. З'єднайте між собою дві половини штанги, сумістивши шпунт (1) із пазом (2) (див. малюнок 2а).
2. Утримуючи рукою одну половинку штанги, прокрутіть у напрямку стрілки другу половину штанги (див. малюнок 2б), щоб отвори (3, 4) (див. малюнок 2а) співпали один з одним (див. малюнок 2в).
3. Вставте в отвір шуруп (5) (див. малюнок 2г) із комплекту поставки та надійно закрутіть викруткою.



Встановлення захисного кожуха (малюнок 3)

Приєднайте до тримера захисний кожух (2), для чого установіть кожух в пази головки електродвигуна (4). Закрутіть в отвори фіксувальні шурупи (1) із комплекту поставки. Переконайтеся в надійності фіксації захисного кожуха на головці двигуна. Забороняється використовувати тример без встановленого захисного кожуха або якщо кожух встановлено невірно.

Малюнок 3



Фіксація шнура живлення та мережевого кабелю

Для запобігання випадковому від'єднанню вилки мережевого кабелю тримера від роз'єму подовжувача, на корпусі виробу передбачено спеціальний гачок фіксації кабелю (9). Перед початком роботи тримером протягніть мережевий кабель (8) подовжувача крізь отвір гачка та зафіксуйте його так, як зображено на малюнку 1.

Увімкнення та вимкнення тримера

Під'єднайте тример до однофазної мережі змінного струму, напругою 220 В і частотою 50 Гц.

Розблокуйте клавішу «Увімкнення/Вимкнення» (7) (див. малюнок 1), натисніть кнопку запобігання випадкового увімкнення (6). Шпуля почне обертатися відразу ж після натискання клавіші. Після того, як електродвигун набере максимальні оберти (на протязі 2–4 секунд), тример можна використовувати.

При виявленні відхилень у роботі виробу, негайно припиніть роботу, знеструмте тример, з'ясуйте причини несправності й виконайте заходи щодо їх усунення.

Для того, щоб вимкнути виріб, відпустіть клавішу «Увімкнення/Вимкнення» та від'єднайте мережеву вилку від розетки. Шпуля після припинення подачі електроживлення на двигун ще протягом кількох секунд буде продовжувати обертатися за інерцією. Обов'язково дочекайтеся повної зупинки обертання шпулі.

4.3. Робота

Контроль на початку роботи

Огляньте тример і переконайтеся у відсутності механічних ушкоджень виробу. Перевірте стан мережевого кабелю, надійність кріплення захисного кожуха та шпулі з ліскою. Переконайтеся, що параметри електромережі відповідають параметрам виробу, які зазначені в даному керівництві з експлуатації (див. розділ 2).

Робота тримером

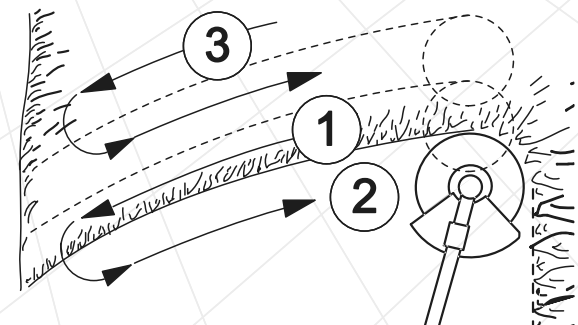
При роботі тримером постійно зберігайте стійке положення ніг, надійно утримуйте тример за обидві рукоятки. Спочатку попрактикуйтесь – викосіть невелику ділянку території з рівним рельєфом.

У процесі роботи будьте вкрай уважні, уникайте ударів шпулі об землю або будь-які предмети. Скошування трави здійснюйте кінчиками ліски. Ефективний результат скошування буде досягнутий тільки при повільному переміщенні різальної частини тримера в робочу зону.

Скошування трави на вільній від перешкод ділянці

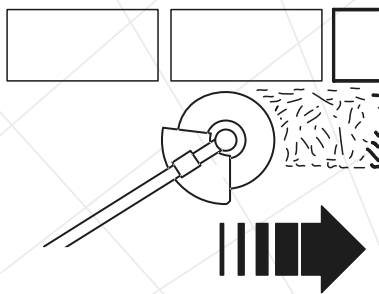
При скошуванні ділянок, на яких відсутні перешкоди, поступово ведіть тример з боку в бік, намагаючись при цьому утримувати різальну частину виробу на одній висоті від землі (див. малюнок 4). Для визначення бажаної висоти скошування, здійсніть пробне скошування. При скошуванні широких ділянок поділіть зону роботи на сектори.

Малюнок 4



Скошування трави вздовж перешкод

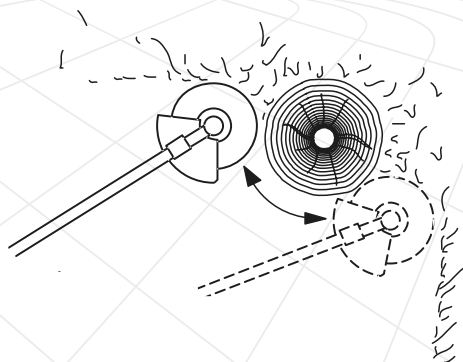
Малюнок 5



При скошуванні трави на ділянках, які прилягають до огорож, парканів, кам'яних стін та фундаментів, тример ведіть дуже повільно в напрямку, як зображено на малюнку 5 намагаючись зрізати траву якнайближче до перешкоди. При цьому намагайтеся, щоб ліска не торкалася до цих перешкод, оскільки може відбутися обрив ліски.

Скошування трави навколо дерев

Малюнок 6



Під час обробки ділянок навколо дерев, ведіть тример дуже повільно і вкрай обережно, щоб ліска не торкалася стовбура дерева і при цьому не змогла пошкодити кору. Кожне дерево обходьте зліва направо по колу (див. малюнок 6).

5. ТЕХНІЧНЕ ОБСЛУГОВУВАННЯ

Перед початком робіт із технічного обслуговування, завжди знеструмлюйте виріб перед проведенням будь-яких із зазначених у даному розділі керівництва дій.

Тример забезпечений сучасним економічним електродвигуном, частинами й деталями, які розроблені з урахуванням вимог довгострокової та безперебійної роботи. Проте, дуже важливо регулярно проводити нескладні роботи з технічного обслуговування, які зазначені в даному розділі керівництва. Щоб уникнути отримання травм, будь-які роботи з технічного обслуговування необхідно виконувати при вимкненому електроживленні.

Періодичність технічного обслуговування

Таблиця 2

Тип обслуговування		Періодичність
Тример в цілому	очищення	щоразу
З'єднання та кріплення	перевірка	щоразу
	підтяжка	за необхідності
Мережевий кабель	перевірка	щоразу
Елементи управління виробом	перевірка	щоразу
Шпуля	перевірка	щоразу
	заправка ліски	за необхідності
	заміна	за необхідності
Штанга	перевірка	щоразу
Захисний кожух	перевірка	щоразу
Вугільні щітки	заміна	за необхідності

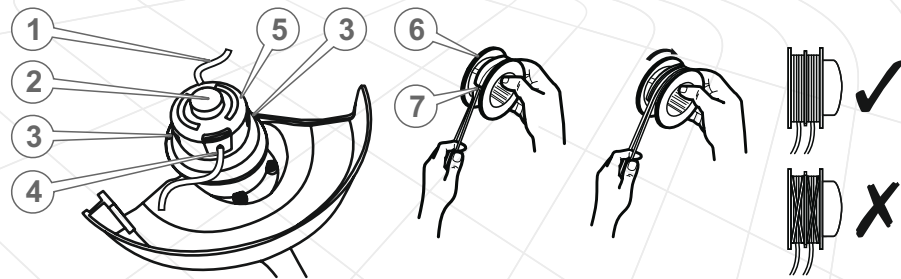
Щоденне обслуговування

Після кожного використання тримера огляньте ззовні виріб на предмет виявлення несправностей і пошкоджень, при виявленні – усуньте причини несправностей. Перевірте і при необхідності підтягніть всі кріпильні елементи тримера. Видаліть з усіх частин і деталей виробу траву, пил і бруд. Почистьте вентиляційні отвори на головці електродвигуна. У разі надмірного забруднення частин і деталей тримера, протріть їх спеціальним розчином для очищення.

Заміна ліски в шпулі

1. Знеструмте виріб, від'єднавши мережевий кабель тримера від джерела електроживлення. Обережно натисніть на фіксатори кришки (3) (див малюнок 7) та зніміть кришку (5) зі шпулі. Дістаньте катушку (6) зі шпулі (5).
2. Видаліть із катушки залишки ліски (пошкоджену ліску) (1). Візьміть нову нейлонову ліску діаметром 1,2 мм та довжиною не більше 5 метрів. Складіть ліску навпіл.
3. Протягніть ліску на місці вигину в проріз (7) на катушці (6). Акуратно намотайте ліску на катушку в напрямку, вказаному стрілками на катушці, залишивши приблизно 10 см з обох кінців. Ліску намотуйте рівними та щільними шарами без перехрещування, щоб забезпечити відцентрування шпулі. Не намотуйте ліску на катушку більше норми!
4. Просуньте кінці ліски (1) в отвори (4) на корпусі шпулі.
5. Акуратно і правильно зберіть шпулю, надійно закрийте кришку (5). Відрегулюйте довжину ліски. Переконайтеся в працездатності шпулі.

Малюнок 7



Регулювання довжини ліски

На тримері встановлена напівавтоматична шпуля. У процесі роботи кінці ліски (1) (див. малюнок 7), які виступають зі шпулі, зношуються і скорочуються. Для відновлення їх довжини необхідно при включеному двигуні торкнутися кнопкою (2) шпулі до поверхні ґрунту і злегка натиснути. При цьому ліска почне розмотуватися. Як тільки стане чути характерний звук зрізання надлишків ліски нерухомим ножом, необхідно негайно припинити тиск на шпулю, щоб уникнути непотрібної витрати ліски.

6. ТРАНСПОРТУВАННЯ ТА ЗБЕРІГАННЯ

Транспортування

Транспортування електротримера допускається всіма видами транспорту, які забезпечують її збереження відповідно до загальних правил перевезень. Подбайте про те, щоб не пошкодити виріб під час транспортування. Не розміщуйте на виробі важкі предмети. При зміні робочого місця вимкніть виріб. Можна переносити виріб утримуючи за штангу в рівноважному положенні. Під час вантажно-розвантажувальних робіт і транспортування, виріб не повинен піддаватися ударам і впливу атмосферних опадів. Розміщення і кріплення виробу в транспортних засобах повинні забезпечувати безпечне положення виробу і відсутність можливості його переміщення під час транспортування. Допустимі умови транспортування виробу: температура навколишнього повітря від -15°C до $+55^{\circ}\text{C}$, відносна вологість повітря до 90%.

Зберігання

Не розміщуйте виріб на тривале зберігання (термін 60 днів і більше), доки Ви не виконали заходи з консервації, а саме:

- знеструмте виріб, від'єднавши мережевий кабель від джерела електроживлення;
- видаліть накопичені з часом пил, бруд та траву з електродвигуна виробу, штанги, захисного кожуха, ножа і шпулі;
- затягніть всі болти, гвинти та гайки.

Зберігайте виріб у приміщенні, що провітрюється, при температурі від -15°C до $+55^{\circ}\text{C}$ і відносній вологості повітря не більше 90%. Якщо виріб зберігався при температурі 0°C і нижче, то перш ніж використовувати, його необхідно витримати в теплому приміщенні протягом двох годин за температури від $+5^{\circ}\text{C}$ до $+40^{\circ}\text{C}$. Даного проміжку часу слід дотримуватися для видалення можливого конденсату. Якщо виріб почати використовувати відразу ж після переміщення з холоду, він може вийти з ладу. Зберігайте виріб в незапиленому місці, поза досяжністю дітьми. Не зберігайте виріб в відкритому повітрі або в приміщеннях, де можуть скупчуватися пари палива і газу.

Утилізація

Не викидайте виріб в контейнер з побутовими відходами! Якщо термін використання закінчився, він, а також оснащення та упаковка повинні здаватися на утилізацію і перероблювання. Інформацію про утилізацію Ви можете отримати в місцевій адміністрації.

7. МОЖЛИВІ НЕСПРАВНОСТІ ТА ШЛЯХИ ЇХ УСУНЕННЯ



УВАГА!

При виявленні відхилень у роботі виробу, негайно припиніть роботу, знеструмите тример, з'ясуйте причини несправності і виконайте заходи щодо їх усунення.

Таблиця 3

ОПИС НЕСПРАВНОСТІ	Можлива причина	Шляхи усунення
При натисканні на клавішу «Увімкнення / Вимкнення» електродвигун не вмикається	Відсутня подача електроенергії	Перевірте наявність напруги в електромережі
	Пошкоджений мережевий кабель, мережева вилка, подовжувач, клавіша «Увімкнення/Вимкнення»	Зверніться до сервісного центру
Електричний двигун "іскрить"	Електродвигун вийшов із ладу	Зверніться до сервісного центру
	Зношені вугільні щітки електродвигуна	Зверніться до сервісного центру
Недостатня потужність	Пошкоджена обмотка електродвигуна	Зверніться до сервісного центру
	Зношені вугільні щітки електродвигуна	Зверніться до сервісного центру
	Пошкоджена обмотка електродвигуна	Зверніться до сервісного центру
Низька ефективність роботи виробу	Намотана трава шпулю	Зупиніть двигун, почистьте шпулю від трави
	Із шпулі виходить недостатня кількість ліски	З'ясуйте причину, усуньте несправність
Підвищена вібрація	Розбалансована шпуля	Відцентруйте шпулю



УВАГА!

Слідкуйте за справністю виробу. У разі відмови в роботі, появи сильного стуку, шуму, іскор та полум'я, необхідно негайно відключити виріб і звернутися до сервісного центру.

8. ГАРАНТІЙНІ ЗОБОВ'ЯЗАННЯ

Гарантійний термін експлуатації електричного тримера **ТМ «Кентавр» ET-352y** становить 2 (два) роки із вказаної в гарантійному талоні дати роздрібного продажу. Термін служби даної продукції становить 4 (чотири) роки з дати роздрібного продажу. Гарантійний термін зберігання становить 4 (чотири) роки з дати випуску продукції.

Дані вироби не вимагають проведення робіт з введення в експлуатацію.

Протягом гарантійного терміну експлуатації несправні деталі та вузли будуть замінюватися за умови дотримання всіх вимог керівництва і відсутності ушкоджень, пов'язаних з неправильною експлуатацією, зберіганням і транспортуванням виробу.

Споживач має право на безкоштовне гарантійне усунення несправностей, виявлених і пред'явлених в період гарантійного терміну експлуатації та обумовлених виробничими недоліками.

Гарантійне усунення несправностей здійснюється шляхом ремонту або заміни несправних частин виробу в сертифікованих сервісних центрах. У зв'язку зі складністю конструкції ремонт може тривати понад два тижні. Причину виникнення несправностей і терміни їх усунення визначають фахівці сервісного центру.



УВАГА!

Виріб приймається на гарантійне обслуговування тільки в повній комплектації, ретельно очищений від бруду і пилу.

Гарантійні зобов'язання втрачають свою силу у наступних випадках:

- Відсутність або нечитабельність гарантійного талона.
- Неправильне заповнення гарантійного талона, відсутність в ньому дати продажу або печатки (штампу) і підпису продавця, серійного номера виробу.
- Наявність виправлень або підчищень в гарантійному талоні.
- Повна або часткова відсутність, нечитабельність серійного номера на виріб, невідповідність серійного номера виробу номеру, вказаному в гарантійному талоні.
- Недотримання правил експлуатації, наведених у даному керівництві, в тому числі порушення регламенту технічного обслуговування.

- Експлуатація несправного або некомплектного виробу, що стала причиною виходу його з ладу. Потрапляння всередину виробу сторонніх речовин або предметів.
- Причиною несправності, яка виникла, стала неякісна або невідповідна вимогам керівництва паливна суміш.
- Виріб має значні механічні чи термічні ушкодження, явні сліди недбалості експлуатації, зберігання або транспортування.
- Виріб використовувався не за призначенням.
- Проводилися несанкціонований ремонт, розкриття компонентів або спроба модернізації виробу споживачем або третіми особами.
- Несправність сталася в результаті стихійного лиха (пожежа, повінь, ураган тощо).

Замінені по гарантії деталі й вузли переходять у розпорядження сервісного центру.

При виконанні гарантійного ремонту гарантійний строк збільшується на час перебування виробу в ремонті. Відлік доданого терміну починається з дати приймання виробу в гарантійний ремонт.

У разі якщо з технічних причин ремонт виробу неможливий, сервісний центр видає відповідний акт, на підставі якого користувач самостійно розв'язує питання з організацією-постачальником про заміну виробу або повернення грошей.

Після закінчення гарантійного терміну сервісні центри продовжують здійснювати обслуговування та ремонт виробу, але вже за рахунок споживача.

Гарантійні зобов'язання не поширюються на несправності, які виникли внаслідок природного зносу або перевантаження виробу.

Гарантійні зобов'язання не поширюються на комплектуючі: кабель живлення, штепсельну вилку, шпулю з різальною ліскою тощо.

Гарантійні зобов'язання не поширюються на неповноту комплектації виробу, яка могла бути виявлена при його продажу. Усі витрати на транспортування виробу несе споживач.

Право на гарантійний ремонт не є підставою для інших претензій.

Дата виготовлення виробу визначається за серійним номером партії товару, який складається з дев'яток цифр та має вигляд – ММ.УУ.ЗЗЗЗЗ, який розшифровується наступним чином:

ММ - місяць виробництва;

УУ - рік виробництва;

ЗЗЗЗЗ - порядковий номер виробу в партії.

9. УМОВНІ ПОЗНАЧКИ

Таблиця 4

ПОЗНАЧКА	ПОЯСНЕННЯ
В(V)	Вольт
Гц(Hz)	Герц
Вт(W)	Ват
об/хв(r/min)	Кількість обертів за хвилину
мм(mm)	Міліметр
кг(kg)	Кілограм

10. ПРИМІТКИ



УВАГА!

Дане керівництво не може врахувати всіх випадків, які можуть виникнути в реальних умовах експлуатації тримера. Тому, при роботі виробом керуйтеся здоровим глуздом, дотримуйтесь граничної уваги і акуратності.



ГАРАНТІЙНИЙ ТАЛОН

Модель _____
 Серійний номер _____
 Торговельна організація _____
 Адреса _____
 Перевірив і продав _____
(ПІБ, підпис продавця)
 Дата продажу " ____ " ____ " 20 ____ р.

М.П.

Купуючи виріб, вимагайте перевірки його справності, комплектності і відсутності механічних пошкоджень, наявності відмітки дати продажу, штампа магазину та підпису продавця. Після продажу претензії щодо некомплектності і механічних пошкоджень не приймаються.

Претензій до зовнішнього вигляду, справності та комплектності виробу не маю. Із правилами користування та гарантійними умовами ознайомлений.

(Підпис покупця)

ВІДРИВНІ ТАЛОНИ



Модель _____
 Серійний номер _____
 (торговельна організація) _____
 Вилучено _____ Видано _____
(дата) (дата)
 Майстер _____
(ПІБ та підпис)
 (дата продажу) _____
 (ПІБ та підпис продавця) _____

М.П. сервісного центру

М.П.



Модель _____
 Серійний номер _____
 (торговельна організація) _____
 Вилучено _____ Видано _____
(дата) (дата)
 Майстер _____
(ПІБ та підпис)
 (дата продажу) _____
 (ПІБ та підпис продавця) _____

М.П. сервісного центру

М.П.



Модель _____
 Серійний номер _____
 (торговельна організація) _____
 Вилучено _____ Видано _____
(дата) (дата)
 Майстер _____
(ПІБ та підпис)
 (дата продажу) _____
 (ПІБ та підпис продавця) _____

М.П. сервісного центру

М.П.

ВІДРИВНИЙ ТАЛОН

ВІДРИВНИЙ ТАЛОН

ВІДРИВНИЙ ТАЛОН

ФОРМУЛЯР ГАРАНТІЙНИХ РОБІТ

Виріб після гарантійного ремонту отримав у робочому стані, без дефектів.

_____ (Дата) _____ (ПІБ, підпис покупця)

Виріб після гарантійного ремонту отримав у робочому стані, без дефектів.

_____ (Дата) _____ (ПІБ, підпис покупця)

Виріб після гарантійного ремонту отримав у робочому стані, без дефектів.

_____ (Дата) _____ (ПІБ, підпис покупця)

№	Дата проведення ремонту		Опис ремонтних робіт та заміненних деталей	Прізвище майстра та печатка сервісного центру
	Початок	Закінчення		

ОФИЦИАЛЬНЫЙ ДИЛЕР В УКРАИНЕ:

storgom.ua

ГРАФИК РАБОТЫ:

Пн. – Пт.: с 8:30 по 18:30

Сб.: с 09:00 по 16:00

Вс.: с 10:00 по 16:00

КОНТАКТЫ:

+38 (044) 360-46-77

+38 (066) 77-395-77

+38 (097) 77-236-77

+38 (093) 360-46-77

Детальное описание товара: <https://storgom.ua/product/kentavr-189471.html>

Другие товары: <https://storgom.ua/trimmery-dlya-travy.html>