

# VITALS

КЕРІВНИЦТВО З ЕКСПЛУАТАЦІЇ  
РУКОВОДСТВО ПО ЭКСПЛУАТАЦИИ



WWW.VITALS.COM.UA



GASOLINE-GAS MINI POWER STATIONS

БЕНЗИНО-ГАЗОВІ МІНІЕЛЕКТРОСТАНЦІЇ

БЕНЗИНО-ГАЗОВІ МІНІЕЛЕКТРОСТАНЦІЇ

МОДЕЛІ

МОДЕЛИ

EST 2.8bng

EST 6.0bng

## ЗМІСТ

1. Загальний опис	5
2. Комплект поставки	10
3. Технічні характеристики	11
4. Вимоги до безпеки	13
4.1. Важлива інформація щодо безпеки	13
4.2. Безпека експлуатації	17
4.3. Заземлення	19
4.4. Балони з природним газом	21
5. Експлуатація	23
5.1. Застосування	23
5.2. Підготовка до роботи	23
5.3. Робота з мініелектростанцією	27
6. Технічне обслуговування	38
7. Транспортування і зберігання	44
8. Можливі несправності та шляхи їх усунення	46
9. Гарантійні зобов'язання	48

## СОДЕРЖАНИЕ

1. Общее описание	53
2. Комплект поставки	58
3. Технические характеристики	59
4. Требования безопасности	62
4.1. Важная информация по безопасности	62
4.2. Безопасность эксплуатации	66
4.3. Заземление	68
4.4. Баллоны с природным газом	70
5. Эксплуатация	72
5.1. Применение	72
5.2. Подготовка к работе	72
5.3. Работа с миниэлектростанцией	77
6. Техническое обслуживание	88
7. Транспортировка и хранение	94
8. Возможные неисправности и пути их устранения	97
9. Гарантийные обязательства	100

## ШАНОВНИЙ ПОКУПЕЦЬ!

Дякуємо Вам за придбання мініелектростанції з комбінованим живленням бензин-природний газ ТМ «Vitals». Техніка ТМ «Vitals» розроблюється за європейськими стандартами якості з використанням сучасних технологій.

Неправильна експлуатація мініелектростанції та недотримання вимог безпеки може призвести до пошкодження виробу або до серйозних травм.

Дане керівництво містить у собі всю необхідну інформацію щодо вимог безпеки під час експлуатації мініелектростанції. Уважно ознайомтесь з керівництвом перед початком роботи з мініелектростанцією. Будь ласка, надайте дане керівництво іншим користувачам, перед тим, як вони почнуть працювати з мініелектростанцією. Дане керівництво необхідно зберігати до наступного використання.

Ми постійно працюємо над удосконаленням своєї продукції та, у зв'язку з цим, залишаємо за собою право на внесення змін у зовнішній вигляд, оснащення і технологію виробництва, не змінюючи основних принципів управління, без оповіщення користувача. Усі можливі зміни будуть направлені тільки на поліпшення та вдосконалення виробу.

## ЗНАЧЕННЯ КЛЮЧОВИХ СЛІВ



### ОБЕРЕЖНО!

Означає потенційно небезпечні ситуації, котрих слід уникати, в іншому випадку може виникнути небезпека для життя та здоров'я.



### УВАГА!

Означає потенційно небезпечні ситуації, котрі можуть призвести до легких травм або до несправності виробу.



### ПРИМІТКА!

Відзначає важливу додаткову інформацію.

# 1

## ЗАГАЛЬНИЙ ОПИС

Мініелектростанції з комбінованим живленням бензин-природний газ **Vitals Master EST 2.8bng, EST 6.0bng** (далі за текстом - мініелектростанції) призначені як основне або додаткове (резервне) джерело електроенергії для живлення побутових та господарських споживачів електроенергії.

**Мініелектростанція складається з наступних конструктивних вузлів:**

- силової установки – двигуна внутрішнього згоряння (далі за текстом – двигун), працюючого на високоетильованому бензині або природному газу;
- блока силових електричних схем;
- генератора змінного струму.

Принцип дії мініелектростанції заснований на перетворенні механічного руху обертання якоря генератора, що приводиться до руху силовою установкою, в електричну енергію змінного струму напругою 230 В частотою 50 Гц.

Дані мініелектростанції відповідають вимогам нормативних документів:

ДСТУ ISO 8528-8:2004,  
ДСТУ CISPR 14-1:2004,  
ДСТУ CISPR 14-2:2004.

Мініелектростанції виконані у відповідності з сучасними вимогами до рівня техніки і діючими правилами техніки безпеки, відрізняються надійністю у процесі експлуатації, мають сучасний дизайн, економічні, надійні у роботі, прості в обігу та обслуговуванні.

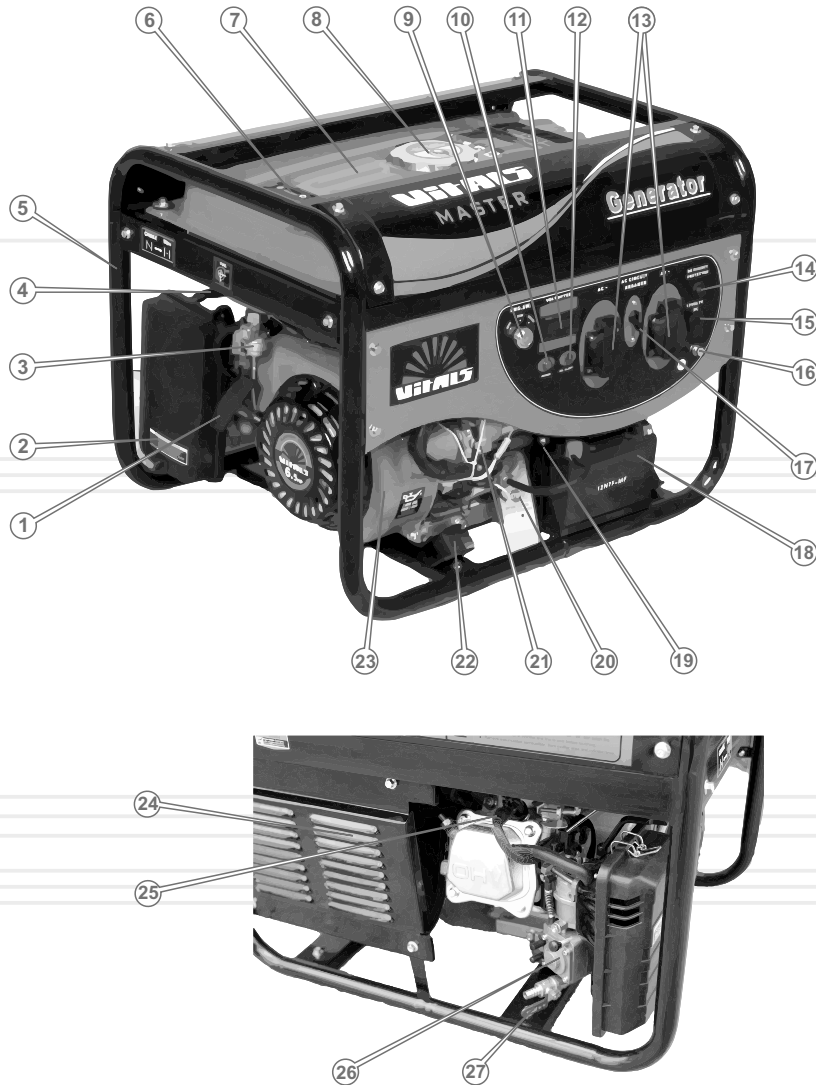
**Характерні особливості мініелектростанцій:**

- компактні;
- мають автоматичний регулятор напруги (AVR);
- видають однофазний змінний струм напругою 230 В частотою 50 Гц;
- наявність електронного модуля «три в одному» (3 в 1);
- працюють від природного газу та бензину;
- мають датчик низького рівня масла;
- мають вихід постійного струму напругою 12 В.

Опис основних компонентів мініелектростанцій представлений нижче.

малюнок 1

EST 2.8bng

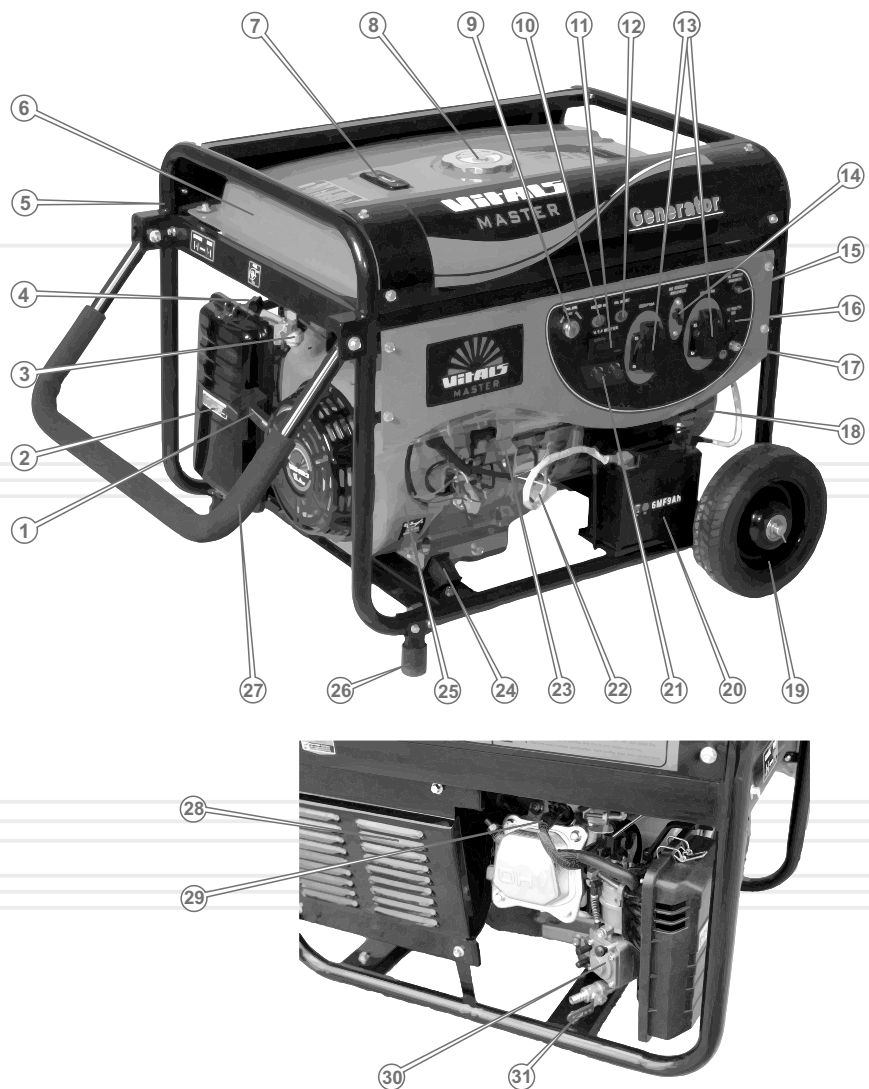


## Специфікація до малюнка 1

1. Важіль ручного стартера.
2. Повітряний фільтр.
3. Паливний кран.
4. Важіль повітряної заслінки.
5. Рама.
6. Індикатор рівня палива в баку.
7. Паливний бак.
8. Кришка паливного баку.
9. Замок запалювання.
10. Лампа-індикатор роботи силової установки.
11. Електронний модуль «3 в 1».
12. Сигнальна лампа низького рівня масла.
13. Електророзетки змінного струму 230 В.
14. Автоматичний запобіжник постійного струму.
15. Вихід постійного струму 12 В.
16. Клема заземлення.
17. Автоматичний запобіжник змінного струму.
18. Акумуляторна батарея.
19. Генератор електричного струму.
20. Горловина для заливання масла/масляний щуп.
21. Електростартер.
22. Демпферні опори.
23. Двигун внутрішнього згоряння.
24. Система виводу відпрацьованих газів.
25. Свічка запалювання.
26. Редуктор.
27. Кран подачі газу.

малюнок 2

## EST 6.0bng



## Специфікація до малюнка 2

1. Важіль ручного стартера.
2. Повітряний фільтр.
3. Паливний кран.
4. Важіль повітряної заслінки.
5. Рама.
6. Паливний бак.
7. Індикатор рівня палива в баку.
8. Кришка паливного бака.
9. Замок запалювання.
10. Лампа-індикатор роботи силової установки.\*
11. Електронний модуль «3 в 1».
12. Сигнальна лампа низького рівня масла.\*
13. Електророзетки змінного струму 230 В.
14. Автоматичний запобіжник змінного струму.
15. Автоматичний запобіжник постійного струму.
16. Вихід постійного струму 12 В.
17. Клема заземлення.
18. Генератор електричного струму.
19. Транспортувальні колеса.
20. Акумуляторна батарея.
21. Силовий вихід.
22. Горловина для заливання масла/масляний щуп.
23. Електростартер.
24. Демпферні опори.
25. Двигун внутрішнього згоряння.
26. Ніжки.
27. Транспортувальна ручка.
28. Система виводу відпрацьованих газів.
29. Свічка запалювання.
30. Редуктор.
31. Кран подачі газу.

\* Можлива комплектація з лампою-індикатором роботи силової установки та сигнальною лампою низького рівня масла.

## 2

## КОМПЛЕКТ ПОСТАВКИ

1. Мініелектростанція.
2. Свічний ключ.
3. Штепсельні вилки 220 В, 16 А – 2 шт.
4. Ключі запалювання.
5. Акумуляторна батарея (встановлена на мініелектростанції).
6. Кріплення акумулятора.
7. Транспортувальні колеса (для моделі EST 6.0bng).
8. Транспортувальна ручка (для моделі EST 6.0bng).
9. Кабель з клемми на 12 В.
10. Керівництво з експлуатації.

УКРАЇНСЬКА

**ПРИМІТКА!**

Завод-виробник залишає за собою право вносити в загальний вигляд, конструкцію та комплект поставки мініелектростанції незначні зміни, що не впливають на роботу виробу.

## 3

ТЕХНІЧНІ  
ХАРАКТЕРИСТИКИ

МОДЕЛЬ	EST 2.8bng	EST 6.0bng
Напруга/частота струму, В/Гц	230/50	230/50
Номинальна потужність струму, кВт	2,8	6,0
Максимальна потужність струму, кВт	3,0	6,5
Коефіцієнт потужності (Cos Ф)	1	
Вихід постійного струму, 12 В/8,3 А	+	
Регулятор напруги	автоматичний (AVR)	
Тип двигуна	4-тактний одноциліндровий	
Потужність двигуна, к.с.	7,0	15,0
Робочий об'єм, см <sup>3</sup>	208	420
Система запуску	електричний і ручний стартер	
Система запалювання	транзисторне магнето	
Паливо	бензин А-92, А-95 або природний газ	
Ємність паливного баку (бензин), л	15	30
Середній час безперервної роботи, год	11	7
Номинальна витрата палива: бензин, г/кВт*год	395	420
Природний газ, м <sup>3</sup> /кВт*год	0,6	0,8
Тиск природного газу на вході, кПа	2,1 - 2,2	2,5 - 2,7
Об'єм масла в картері, л	0,6	1,1
Рівень шуму, дБ	69	76
Датчик низького рівня масла в двигуні	+	
Габарити (ДхВхШ), мм	610x445x430	710x530x570
Вага нетто/брутто, кг	61/63	98/101

УКРАЇНСЬКА

**УВАГА!**

Під час роботи мініелектростанції рівень шуму може досягати високого рівня! При необхідності одягайте навушники (беруші).

Мініелектростанції мають автоматичний регулятор напруги, вихід постійного струму, редуктор та систему захисту від низького рівня масла в двигуні.

### **Автоматичний регулятор напруги (AVR)**

На мініелектростанціях встановлений сучасний автоматичний регулятор напруги, що забезпечує стабільність вихідного струму в усьому діапазоні навантажень. Якість енергії мініелектростанцій, що оснащені регулятором напруги, дозволяє використовувати їх для електроживлення складного електричного обладнання, засобів зв'язку, спеціальних і побутових користувачів (комп'ютери, телевізори, котли тощо)

### **Вихід постійного струму**

Мініелектростанції обладнані виходом постійного струму 12 В, що використовується, загалом, для зарядки автомобільних акумуляторних батарей (12 В). Клема червоного кольору є позитивною (+), чорного – від'ємною (-). Підключення повинно відбуватися згідно полярності.

### **Редуктор**

Редуктор слугує для зниження тиску природного газу до необхідного для живлення двигуна внутрішнього згоряння через карбюратор.

### **Система захисту від низького рівня масла в ДВЗ**

Дана аварійна система розроблена з метою запобігання несправності двигуна при недостатній кількості масла у картері. При низькому рівні масла у картері спалахне сигнальна лампа, і система захисту вимкне двигун, запобігаючи його несправність.



#### **ПРИМІТКА!**

При аварійній зупинці двигуна системою захисту ключ запалення силової установки залишиться у положенні «On».

## **4.1. ВАЖЛИВА ІНФОРМАЦІЯ ЩОДО БЕЗПЕКИ**

Перед початком роботи з мініелектростанцією уважно ознайомтесь з заходами безпеки, попередженнями та інструкціями з безпеки, що викладені у даному керівництві.

Більшість нещасних випадків при експлуатації мініелектростанцій виникає у результаті невиконання основних правил безпеки і попереджень. Нещасних випадків можна уникнути якщо дотримуватися заходів безпеки, вчасно попередити та усунути потенційну небезпеку.

Ніколи не використовуйте мініелектростанцію шляхом або в цілях, не передбачених даним керівництвом.

### **Уважно ознайомтесь з усіма інструкціями**

Для безпечної роботи мініелектростанції необхідно ознайомлення з інструкціями і відповідне навчання. Неправильна експлуатація мініелектростанції або експлуатація ненавченою людиною може бути небезпечною. Уважно ознайомтесь з усіма частинами мініелектростанції. Вивчіть, як вимкнути мініелектростанцію у разі необхідності. Невиконання наведених нижче інструкцій може призвести до ураження електричним струмом, нанести шкоду майну, серйозну шкоду здоров'ю або призвести до смерті людини.

Також додатково радимо ознайомитися с правилами техніки безпеки при роботі з природним газом.



### **Небезпека викиду моноокису вуглецю**

Відпрацьовані гази двигуна мініелектростанції містять у собі моноокис вуглецю – газ без кольору та запаху. Дихання моноокисом вуглецю може призвести до втрати свідомості або смерті. При запуску мініелектростанції у закритому середовищі або у приміщенні з обмеженим доступом повітря концентрація викідів може бути небезпечною для здоров'я. З метою уникнення накоплення викідів необхідно забезпечити хорошу вентиляцію.

Не вмикайте мініелектростанцію у закритому середовищі, не оснащену якісною вентиляцією та витяжками.



### Небезпека виділення (витоку) природнього газу

Природний газ – це найрозповсюдженіше паливо сьогодення. Основним горючим компонентом природного газу є метан. Його склад у природньому газі складає 98%. Окрім метану у склад газу входять бутан, пропан, етан. Також є і негорючі компоненти: вуглекислий газ, кисень, азот і пари води.

Метан не має запаху, не має смаку і є нетоксичним. Якщо концентрація метану у повітрі складає 5-15%, то при занесенні вогню в таке приміщення він миттєво запалюється та відбувається виділення великої кількості тепла. У цей час тиск у приміщенні збільшується у 10 разів і відбувається вибух, дуже потужний та за своєю силою досить руйнівний: конструкції, тепло і гідроізоляція руйнуються. Концентрація метану більш ніж 10% небезпечна для життя, оскільки унаслідок нестачі кисню може наступити задуха.

Для виявлення витоку газу, його піддають одоризації, інакше кажучи додають сильнопахнучу рідину (етилмеркапкан). При цьому газ можна виявити вже при концентрації 1%.

Природний газ легше повітря у два рази, внаслідок цього він швидко випаровується в атмосферу.

### Небезпека електрошоку

При неправильній роботі мініелектростанції існує небезпека електрошоку або смерті від ураження електричним струмом. Використання мініелектростанції або інших електричних приладів при підвищеній вологості – біля води, на мокрій траві, під час дощу або снігопаду – може призвести до смерті від електричного удару. Завжди тримайте мініелектростанцію сухою.

Мініелектростанція не призначена для зберігання незахищеною на вулиці.

Волога або лід можуть спричинити неправильну роботу або замикання електричних частин, що може привести до смерті від електричного удару. Перевіряйте справність всіх електричних частин кожен раз перед початком роботи.

Перед підключенням мініелектростанції необхідно попередньо зробити заземлення. Недотримання цього може нанести збиток майну або спричинити смерть людини.



### Небезпека займання

Система виводу відпрацьованих газів у процесі роботи сильно нагрівається, що може спричинити займання матеріалів, що знаходяться поряд. Мініелектростанцію для роботи необхідно розміщати на відстані 1 метра до інших предметів. Забороняється накривати мініелектростанцію. Тримайте легкозаймисті матеріали на безпечній відстані від мініелектростанції.

У процесі роботи мініелектростанції система відведення відпрацьованих газів сильно нагрівається і залишається гарячою деякий час після вимкнення. Не торкайтесь системи відведення відпрацьованих газів під час роботи двигуна і доки він залишається гарячим. Мініелектростанцію необхідно охудити перед транспортуванням.



### ПРИМІТКА!

Охолоджувати мініелектростанцію слід тільки природним шляхом на відкритому повітрі. Використання охолоджуючих речовин і матеріалів (вода, компреси тощо) може спричинити несправність деталей (деформація, коротке замикання тощо).



Бензин легко займається і є отруйним. Перед дозаправленням мініелектростанції, її необхідно вимкнути і охолодити двигун. Не заправляйте мініелектростанцію поряд із відкритим вогнем або у місцях, де можуть виникати іскри. Забороняється палити поряд з електростанцією.

Завжди перевіряйте, чи нема течі бензину і витоків газу. Розлите паливо необхідно насухо витерти перед запуском мініелектростанції. При витоків газу (відчувається характерний запах) необхідно усунути виток і дочекатися повного вивітріння газу. Перед виконанням будь-яких операцій розташуйте мініелектростанцію на плоскій, рівній поверхні без мілких камінців, насипного ґравію тощо. Якщо двигун наклонити, паливо може пролитися.



Займання або вибух бензину, природного газу можуть спричинити сильні опіки або смерть.

Зберігайте бензин подалі від іскр, відкритого вогню, тепла та інших джерел займання.



### УВАГА!

Природний газ є легкозаймистим і вибухонебезпечним. Забороняється робота мініелектростанції на природному газу в закритих і слабопровітрюваних приміщеннях, а також у вузьких закритих місцях з обмеженим доступом повітря (підвали, полупідвали, улоговини, балки тощо).

Перед підключенням балона з природним газом або його заміною мініелектростанцію необхідно вимкнути і дати двигуну охолонути. Не підключайте та не змінюйте балон поряд з відкритим вогнем або у місцях, де можуть виникати іскри і є гарячі предмети. Забороняється палити поряд з мініелектростанцією.

Правила роботи з балонами з природним газом наведені у пункті 4.4.

## 4.2. БЕЗПЕКА ЕКСПЛУАТАЦІЇ

1. НЕ ТОРКАЙТЕСЬ РУХОМИХ ЧАСТИН МІНІЕЛЕКТРОСТАНЦІЇ.  
Не підносьте руки, пальці та інші частини тіла до частин мініелектростанції, що рухаються та обертаються.
2. НЕ ВИКОРИСТОВУЙТЕ МІНІЕЛЕКТРОСТАНЦІЮ НЕ ЗА ПРИЗНАЧЕННЯМ.  
Не використовуйте мініелектростанцію у цілях, що не описані у даному керівництві.
3. ТРИМАЙТЕ РОБОЧУ ЗОНУ ЧИСТОЮ.  
Забруднення робочої зони може спричинити травми.
4. НЕ ДОПУСКАЙТЕ ДІТЕЙ І СТОРОННІХ ЛЮДЕЙ ДО РОБОЧОЇ ЗОНИ.
5. НАДЯГАЙТЕ ВІДПОВІДНИЙ ОДЯГ ПРИ РОБОТІ З МІНІЕЛЕКТРОСТАНЦІЄЮ.  
Не надягайте одяг вільного крою, рукавички, краватки, каблучки, браслети та інші прикраси, що можуть потрапити у рухомі частини мініелектростанції. Підошва взуття не повинна бути слизькою. Ви повинні знаходитися у стійкому положенні. Довге волосся необхідно зібрати і сховати під головний убір.
6. ПРИ ТЕХНІЧНОМУ ОБСЛУГОВУВАННІ ВИКОРИСТОВУЙТЕ ТІЛЬКИ ОРИГІНАЛЬНІ ЗАПАСНІ ЧАСТИНИ.
7. НЕ ПРИСТУПАЙТЕ ДО РОБОТИ З МІНІЕЛЕКТРОСТАНЦІЄЮ У СТАНІ АЛЬКОГОЛЬНОГО СП'ЯНИННЯ, СИЛЬНОЇ ВТОМИ АБО ПІСЛЯ ПРИЙОМУ ЛІКІВ.
8. НЕ РОЗМІЩУЙТЕ ПОРЯД З МІНІЕЛЕКТРОСТАНЦІЄЮ ЛЕГКОЗАЙМИСТІ МАТЕРІАЛИ.  
Поряд з мініелектростанцією не повинні знаходитися паливо, сірники, порох, замащений одяг, солома, сміття та інші легкозаймисті матеріали.
9. НЕ РОЗБИРАЙТЕ МІНІЕЛЕКТРОСТАНЦІЮ І НЕ НАКРИВАЙТЕ ЇЇ.  
Мініелектростанція обладнана примусовою системою повітряного охолодження і, якщо накрити її, вона може перегрітися.

#### 10. МІНІЕЛЕКТРОСТАНЦІЯ ПОВИННА БУТИ ВСТАНОВЛЕНА НА ГОРИЗОНТАЛЬНІЙ ПОВЕРХНІ.

Немає необхідності створювати спеціальну підставку для міні-електростанції, але її не можна встановлювати на нерівній поверхні, інакше можуть виникати вібрації. Якщо у процесі роботи мініелектростанція не встановлена стабільно, вона буде рухатися, внаслідок чого може вилитися паливо, пошкодиться шланг природнього газу, а також сама мініелектростанція може перекинутися, що призведе до створення небезпечної ситуації.

Встановлення мініелектростанції на похилій поверхні не зможе забезпечити належне змащування деталей, які труться, що в свою чергу може спричинити заклинювання циліндропоршневої групи, навіть якщо рівень масла у нормі.

#### 11. СЛІДКУЙТЕ ЗА РОЗТАШУВАННЯМ ЕЛЕКТРОДРОТА, ЩО ВЕДЕ ДО КОРИСТУВАЧА ЕЛЕКТРОЕНЕРГІЇ.

Якщо мініелектростанція стоїть на дроті або він дотикається до її вібруючих частин, дріт може бути пошкоджений. Це може спричинити небезпечну ситуацію: можливість виникнення пожежі, займання мініелектростанції або ураження електричним струмом.

#### 12. СЛІДКУЙТЕ ЗА РОЗТАШУВАННЯМ ШЛАНГУ ПРИРОДНЬОГО ГАЗУ.

Якщо мініелектростанція стоїть на шлангу природнього газу або шланг дотикається до її вібруючих або гарячих частин, шланг може бути пошкоджений. Це може спричинити витік або самозапалювання, вибух природнього газу.

Шланг повинен бути розправленим, без натягу і без впливу на нього сторонніх предметів.

#### 13. ДЛЯ ПІДКЛЮЧЕННЯ МІНІЕЛЕКТРОСТАНЦІЇ ДО ЦЕНТРАЛІЗОВАНОЇ ГАЗОВОЇ МЕРЕЖІ ЗВЕРНІТЬСЯ ДО МІСЦЕВОЇ ГАЗОВОЇ СЛУЖБИ ДЛЯ ОТРИМАННЯ ДОЗВОЛУ.

#### 14. НЕ ЗАПУСКАЙТЕ МІНІЕЛЕКТРОСТАНЦІЮ В ДОЩ АБО МОКРИМИ РУКАМИ.

Робота з мініелектростанцією в дощ або сніг може спричинити електрошок або пошкодження самої мініелектростанції. Якщо мініелектростанція намокла, перед запуском її необхідно насухо витерти. Не лийте воду на мініелектростанцію, не мийте її.

#### 15. З АКУМУЛЯТОРОМ СЛІД ПРАЦЮВАТИ ОБЕРЕЖНО.

Акумулятор випускає газоподібний водень, який може загорітися при зіткненні з відкритим вогнем. Мініелектростанція повинна знаходи-

тися в добре провітрюваному приміщенні. Уникайте виникнення полум'я, іскор при роботі з акумулятором.

#### 16. МІНІЕЛЕКТРОСТАНЦІЯ СТВОРЮЄ ВИСОКИЙ РІВЕНЬ ШУМУ.

Мініелектростанцію слід розташовувати на відстані від місця праці та розміщення користувачів електроенергії. Оптимальною відстанню є 7 м. Якщо необхідно працювати поряд з мініелектростанцією, надягайте спеціальні захисні навушники.

#### 17. У РАЗІ ПОЯВИ ЗАПАХУ ГАЗУ НЕГАЙНО ЗУПИНІТЬ РОБОТУ МІНІЕЛЕКТРОСТАНЦІЇ І ПЕРЕКРИЙТЕ ПОДАЧУ ГАЗУ.

Відразу перекрийте кран на балоні і мініелектростанції, перевірте з'єднання і цілісність гнучкого шланга.



#### УВАГА!

Категорично забороняється запуск і робота мініелектростанції при наявності запаху газу або відразу після усунення витoku газу із системи!

### 4.3. ЗАЗЕМЛЕННЯ



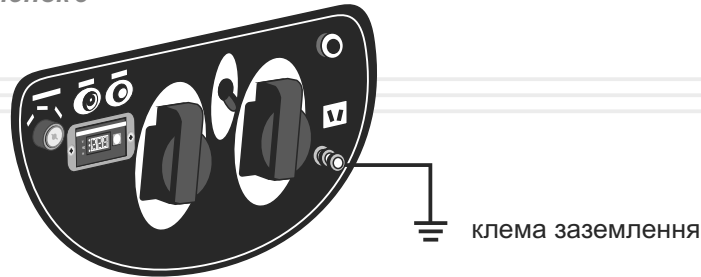
#### ОБЕРЕЖНО!

Категорично забороняється використовувати мініелектростанцію без заземлення!

Заземлення запобігає можливості електрошоку. Для заземлення вам знадобиться дріт заземлення і заземлювач. Вони не постачаються разом з електростанцією. Дріт заземлення повинен бути не менш як 3,5 мм<sup>2</sup>, бажано із крученого мідного дроту.

На малюнку 3 показана клема заземлення на мініелектростанції.

малюнок 3

**УВАГА!**

Клема заземлення і заземлювач повинні мати надійний контакт з дротом заземлення.

У якості заземлювача можуть бути використані металеві труби системи водопостачання, що перебувають у землі, каналізація або металеві каркаси будівель, що мають з'єднання з землею.

**ОБЕРЕЖНО!**

Щоб здійснити правильне підключення заземлення отримайте кваліфіковану консультацію у відповідного спеціаліста або скористайтеся його послугами.

Якщо вищезазначеними заземлювачами ви не в змозі скористатися, використовуйте один з наступних заземлювачів:

- металеву трубу довжиною не менш як 1500 мм та діаметром не менш як 50 мм;
- металевий стрижень довжиною не менш як 1500 мм та діаметром не менш 15 мм;
- лист із оцинкованої сталі, сталі без покриття розміром 1500x1000 мм.

**УВАГА!**

Дане керівництво не може врахувати всіх можливих випадків, що можуть виникнути в реальних умовах експлуатації виробу. Слід керуватися здоровим глуздом, дотримуватися граничної уваги і акуратності при виконанні робіт.

**4.4. БАЛОНИ З ПРИРОДНИМ ГАЗОМ**

Для живлення мініелектростанції природним газом використовуються балони високого тиску (20-25 МПа). Ємність побутових балонів під природний газ складає від 20 до 80 л.

Балони під високий тиск виготовляють у суворій відповідності до технічних вимог. Це гарантує досягнення усіх необхідних експлуатаційних характеристик. На верхній сферичній частині кожного балона повинні бути виштампувані і розбірливо помітні наступні дані:

1. Товарний знак підприємства-виробника.
2. Позначення балона.
3. Номер балону і номер партії балонів.
4. Фактична маса порожнього балона (кг).
5. Дата (місяць, рік) виготовлення і рік наступного огляду.
6. Робочий тиск.
7. Пробний гідравлічний тиск.
8. Ємність балона (л).
9. Клеймо ВТК.

**УВАГА!**

Забороняється експлуатувати балони, на котрих виштампувані не всі дані.

**Техніка безпеки при роботі з балонами**

Вимоги до техніки безпеки при роботі з балонами з природним газом регламентуються «Правилами будови та безпечної експлуатації посудин, що працюють під тиском».

Мініелектростанція з балоном за можливістю повинна з'єднуватися найкоротшим шляхом без скручувань, перегинів і переломів гнучкого шланга довжиною від 1 м до 3 м. Шланг повинен бути суцільним (без з'єднань), добре захищеним і мати безперешкодний доступ до нього. Як видно з практики, дотримання елементарних правил і вимог може гарантувати повну безпеку при використанні балонів з природним газом.

При використанні балонів з природним газом необхідно дотримуватися наступних основних правил:

1. При невикористанні балона вентиль повинен бути щільно закритим.
2. Витратити газ із балона до остаточного тиску не менш як 2,7 кПа.
3. Не допускати нагріву балонів сонячними променями або іншими джерелами тепла.
4. Перед приєднанням редуктора до балона продути вентиль, трохи відкриваючи його на короткий час.
5. Не виконувати роботи у безпосередній близькості від балонів зі зрідженим газом.
6. Не розміщати балони з природним газом у приміщеннях або під купольними дахами, у котрих може накопичуватися газ.
7. При виявленні витoku газу негайно припиніть роботу і закрийте вентиль. Якщо витік відбувається через вентиль, то балон треба вивести на височину, яка добре обдувається вітром, і необхідно випустити із балону газ.
8. Своєчасно проводити переатестацію балонів.

### 5.1. ЗАСТОСУВАННЯ

Мініелектростанції ТМ «Vitals» є джерелом електроенергії для електричних приладів. Вони можуть забезпечити Вас електроенергією у різних випадках: бути джерелом аварійного живлення вдома, для проведення ремонтних робіт без наявності доступу до основної мережі електропостачання, на дачі, у гаражі, на пікніку тощо.

Кожна модель мініелектростанції розрахована на певну максимальну потужність електричної енергії. Правильний вибір потужності електростанції читайте у розділі 5.3. «Робота з мініелектростанцією».

Моделі мініелектростанцій EST 2.8bng, EST 6.0bng виробляють електричний струм напругою 230 В, частотою 50 Гц і є однофазними. Також дані моделі мають вихід постійного струму напругою 12 В.

### 5.2. ПІДГОТОВКА ДО РОБОТИ

**Перед початком роботи з мініелектростанцією Ви повинні виконувати наступні роботи:**

1. Ретельно огляньте мініелектростанцію на предмет пошкоджень. Зверніть увагу на цілісність усієї електричної частини.
2. Перевірте шланги, заливні отвори паливного баку і масляної горловини, паливний кран, а також інші можливі місця на предмет витoku. Якщо необхідно ліквідуйте виток.
3. Перевірте рівень моторного масла та, за необхідності, долийте масло до необхідного рівня.
4. Перевірте рівень палива та, за необхідності, долийте паливо. У паливному баку слід залишати невеликий повітряний простір для можливого розширення палива під час нагріву.
5. Перевірте надійність кріплення основних деталей. За необхідності зробіть підтягування болтів і гайок.
6. Перевірте цілісність демпферних опор. За необхідності замініть їх.

#### УВАГА!



Робота мініелектростанції на демпферних опорах, що надірвалися або вийшли з ладу, забороняється. Це може спричинити збільшення вібрацій і, як наслідок, виведення з ладу мініелектростанції.

7. Перевірте наявність, цілісність і чистоту фільтруючого елемента.
8. Перевірте цілісність шлангу для природного газу, надійність кріплення на балоні з природним газом і шлангу природного газу.
9. Перевірте тиск у балоні з природним газом, за необхідності замініть балон.

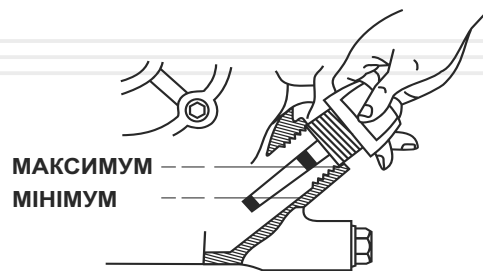
**УВАГА!**

Забороняється робота при відсутності повітряного фільтра або його забрудненні. Це може спричинити вихід з ладу двигуна.

**Масло**

Мініелектростанції постачаються без моторного масла у двигуні. Залейте моторне масло в горловину картера двигуна. Перевірте рівень масла за допомогою кришки-щупа. На малюнку 4 показані мінімальний і максимальний рівень масла.

малюнок 4

**ПРИМІТКА!**

Не можна використовувати мініелектростанцію при недостатньому або надмірному рівні моторного масла.

Використовуйте моторне масло високої якості. Слід пам'ятати, що якість застосовуваного у двигуні масла є одним із головних факторів, від якого залежить довготривала і стабільна робота двигуна. Використовуючи неякісне моторне масло, Ви тим самим скорочуєте термін служби двигуна у декілька разів.

Використовуйте масло, яке призначене для 4-тактних двигунів, що відповідає (перевищує) вимогам специфікацій по API SJ, або аналогічне цим специфікаціям моторне масло. Перед використанням моторного масла завжди перевіряйте експлуатаційну маркування по API на ємності з маслом.

На малюнку 5 представлені рекомендації щодо підбору масла у залежності від температури навколишнього середовища.

малюнок 5

**ПРИМІТКА!**

Важливо пам'ятати, що якість використовуваного масла – це один з найголовніших факторів, від якого залежить нормальна та довготривала робота двигуна. Використовуючи неякісне масло, ви багаторазово скорочуєте термін служби двигуна.

Для повсякденного застосування рекомендуємо моторне масло в'язкістю SAE 10W-30. Інший тип в'язкості моторного масла, вказаного на малюнку 5, може використовуватися в тих випадках, коли середня температура повітря в регіоні, де знаходиться виріб, перебуває у відповідному діапазоні.

**ПРИМІТКА!**

Рівень масла слід перевіряти при горизонтальному положенні мініелектростанції.

**Паливо**

Використовуйте чисте, свіже і неетильоване паливо з октановим числом не нижче за 92. Бензин повинен бути використаним протягом 30 днів з моменту покупки.

**ПРИМІТКА!**

Не використовуйте бензин, що містить метанол або масло.

Рівень палива в баку слід перевіряти перед запуском мініелектростанції. Якщо двигун щойно зупинили, почекайте 4-5 хвилин або більше, аби двигун охолонув, і тільки після цього робіть заправку паливом.

**ПРИМІТКА!**

Заправку паливом слід проводити тільки при вимкненому двигуні!

Заправку паливом слід проводити так, щоб у паливному баку залишався невеликий повітряний простір для можливого розширювання парів палива при нагріві.

При використанні природного газу необхідно підключити всі з'єднання, відкрити вентиль на балоні з газом і відкрити (виставити) редуктор балона на потрібний тиск мініелектростанції. Потім, після прогріву двигуна мініелектростанції, відкрити кран подачі газу мініелектростанції.

**ПРИМІТКА!**

Тиск природного газу на вході мініелектростанції (за манометром редуктора балону) повинен відповідати 2,1 – 2,2 кПа для EST 2.8bng та 2,5 – 2,7 кПа для EST 6.0bng.

**УВАГА!**

Забороняється використання балонів з природним газом, що не пройшли переатестацію.

**Повітряний фільтр**

Забруднений повітряний фільтр може бути причиною ускладненого запуску двигуна, втрати потужності, некоректної роботи двигуна. Крім того, забруднений повітряний фільтр може істотно скоротити термін служби двигуна.

Наполегливо рекомендується перевіряти стан повітряного фільтра і проводити його заміну згідно з рекомендаціями розділу 6. «Технічне обслуговування».

**УВАГА!**

Заборонено працювати без встановленого фільтра або з незакріпленою кришкою фільтра!

**5.3. РОБОТА З МІНІЕЛЕКТРОСТАНЦІЄЮ****УВАГА!**

На початку експлуатації слід провести обкатку двигуна. Детальніше дивіться у пункті «Обкатка» далі.

## Запуск мініелектростанції на бензині

**УВАГА!**

Переконайтеся, що автоматичні запобіжники змінного і постійного струму вимкнені! Забороняється запуск мініелектростанції, якщо до неї приєднані увімкнені користувачі електричного струму! Підключене навантаження ускладнює запуск мініелектростанції і може вивести з ладу виріб.

**ПРИМІТКА!**

Мініелектростанцію слід встановити на рівній поверхні для того, щоб забезпечити достатнє змащування двигуна маслом.

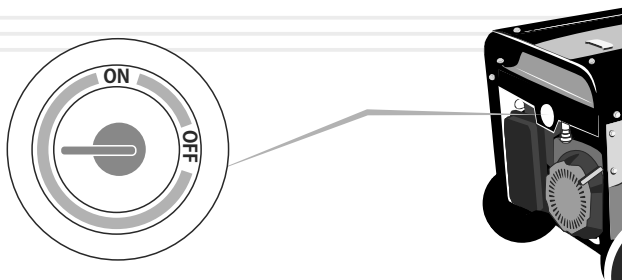
**ПРИМІТКА!**

Якщо у двигуні внутрішнього згоряння недостатньо масла, він не запуститься. Перевірте рівень масла і, за необхідністю, додайте масло.

## Запуск електростартером

1. Відкрийте паливний кран (див. мал. 6), повернувши важіль паливного крану в положення «ON».

малюнок 6



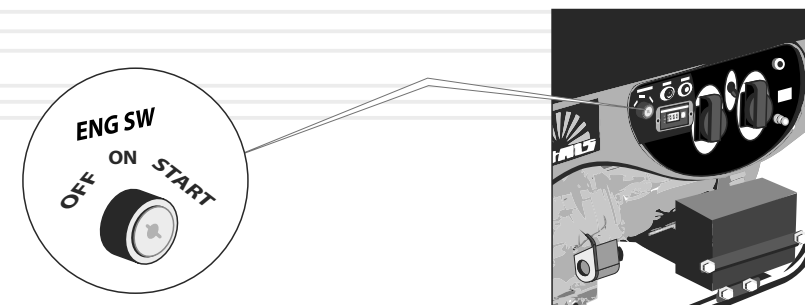
2. У разі, якщо Ви запускаєте холодний двигун (або ж температура повітря низька – нижче, ніж +15 °С), перемістіть важіль повітряної заслінки у положення «CHOKE» (див. мал. 7). У даному положенні повітряної заслінки відбувається збагачення паливної суміші, що дає більш легкий запуск. При запуску теплому двигуну (або ж коли температура повітря достатньо велика) збагачення паливної суміші зазвичай не потрібно. Якщо двигун встиг значно охолонути, може знадобитися часткове збагачення, тобто часткове перекриття повітряної заслінки.

малюнок 7



3. Вставте ключ запалювання і поверніть його в положення «START» (див. мал. 8) і тримайте в цьому положенні до запуску двигуна. Після запуску відпустіть ключ. Не слід тримати ключ в положення «START» більш 5 сек. Якщо двигун не запустився, зверніться до розділу «Можливі несправності та шляхи їх усунення». При запуску ручним стартером ключ запалювання повинен знаходитися в положенні «ON».

малюнок 8



Якщо після декількох спроб двигун не був запущений, встановіть заслінку карбюратора в положення «RUN» і спробуйте повторити дії, зазначені вище.

Якщо двигун не запустився, зверніться до розділу «Можливі несправності та шляхи їх усунення».

- Після запуску прогрійте двигун, давши йому попрацювати 1-5 хвилин (залежно від температури навколишнього середовища). Не слід прогрівати двигун на високих обертах, це зменшує ресурс двигуна.
- Після того, як двигун буде прогрітий, необхідно прибрати збагачення паливної суміші. Для цього перемістіть важіль повітряної заслінки в положення «RUN» (див. мал. 7). Змінювати положення повітряної заслінки слід плавно, щоб не заглушити двигун збідненою паливною сумішшю.

#### Запуск ручним стартером

- Відкрийте паливний кран (див. мал. 6), встановивши важіль паливного крану в положення «ON».
- У разі, якщо Ви запускаєте холодний двигун (або ж температура повітря низька – нижче, ніж +15 °С), перемістіть важіль повітряної заслінки у положення «CHOKE» (див. мал. 7). У даному положенні повітряної заслінки відбувається збагачення паливної суміші, що дає більш легкий запуск. При запуску теплого двигуна (або ж коли температура повітря достатньо велика) збагачення паливної суміші зазвичай не потрібно. Якщо двигун встиг значно охолонути, може знадобитися часткове збагачення, тобто часткове перекриття повітряної заслінки.
- Вставте ключ запалювання і поверніть його в положення «ON» (див. мал. 8).
- Повільно потягніть ручку стартеру до тих пір, поки не відчуєте опір двигуна (момент стискання), потім відпустіть ручку. Після цього обережно, аби повністю не висмикнути трос стартера, різко смикніть за ручку стартера на всю довжину. Після запуску двигуна верніть трос у початкове положення, утримуючи при цьому його ручку.

Якщо після декількох спроб двигун не було запущено, встановіть заслінку карбюратора у положення «RUN» і спробуйте повторити дії, зазначені вище.



#### УВАГА!

Не дозволяйте аби трос стартера різко повернувся в зворотне положення, верніть його повільно вручну.

Якщо двигун не запустився, зверніться до розділу «Можливі несправності та шляхи їх усунення».

- Після запуску прогрійте двигун, дючи йому пропрацювати 1-5 хвилин (у залежності від температури навколишнього середовища). Не слід прогрівати двигун на високих обертах, це зменшить ресурс двигуна.
- Після того, як двигун буде прогріто, необхідно прибрати збагачення паливної суміші. Для цього перемістіть важіль повітряної заслінки у положення «RUN» (див. мал. 7). Змінювати положення повітряної заслінки слід плавно, аби не заглушити двигун збідненою паливною сумішшю.

#### Запуск мініелектростанції при роботі на природньому газу

Запуск мініелектростанції при подальшій роботі на природньому газу здійснюється на бензині відповідно до попереднього пункту.

Мініелектростанції можуть бути обладнані двома типами редуктора-випарника (див. мал. 9).

Для переходу на природний газ необхідно:

- Запустити мініелектростанцію на бензині. Домогтися стійких холостих обертів.
- Відкрити кран подачі газу на балоні.
- Виставити тиск природнього газу на виході редуктора 2,1 – 2,2 кПа.
- Відкрити кран подачі газу (див. мал. 9). При цьому тиск природнього газу перекриє подачу бензину з карбюратора. При переході на природний газ двигун може почати захлинатися, тоді на короткий час плавно натисніть на перепускний клапан редуктора - цим Ви збагачуєте суміш великим тиском газу минаючи редуктор.



5. Закрити паливний кран (див. мал. 6), повернувши важіль паливного крана в положення «OFF».

**ПРИМІТКА!**

Запуск на природньому газу непрогрітого двигуна може привести до передчасного виходу з ладу мембрани редуктора.

**ПРИМІТКА!**

Для підключення до централізованої газової мережі, зверніться до місцевої газової служби для отримання дозволу.

малюнок 9

варіант 1



варіант 2

**Регулювання редуктора**

Регулювання проводиться при першому запуску на газу. Спочатку попередня, а потім доведення на прогрітому двигуні.

При наявності редуктора першого варіанту виконати наступні роботи:

1. Гвинт регулювання кількості суміші 4 (див. мал. 9) (при холодному двигуні) повністю викрутити і зробити один повний оберт за годинниковою стрілкою.
2. У випадку неправильної роботи прогрітого двигуна регулювати гвинт на 0,25-0,5 оберту в одну чи іншу сторону.

При наявності редуктора другого варіанту виконати наступні роботи:

1. Зняти захисні ковпачки з гвинтів для регулювання (див. мал. 9).
2. Нижній регулювальний гвинт 4 (гвинт регулювання кількості суміші) повністю викрутити і закрутити на 1 повний оберт (за годинниковою стрілкою).
3. Верхній регулювальний гвинт 1 (гвинт регулювання якості суміші) повністю закрутити і зробити два повних оберти назад (проти годинникової стрілки).
4. У випадку неправильної роботи двигуна регулювати гвинти на 0,25-0,5 оберту в одну чи іншу сторону.

**Зупинка**

1. Вимкніть споживачі електричного струму.
2. Вимкніть автоматичні запобіжники змінного і постійного струму на панелі мініелектростанції.
3. Вимкніть двигун внутрішнього згоряння, натиснувши кнопку вмикання ENG.SW в положення «OFF».
4. При роботі на бензині закрийте паливний кран, повернувши важіль паливного крана в положення «OFF» (мал. 6). При роботі на природньому газу закрийте кран подачі газу (мал. 9).

## Цифровий дисплей

Цифровий дисплей відображає 3 показника: напругу на виході, частоту струму на виході і кількість напрацьованих годин.

При вмиканні мініелектростанції на цифровому дисплеї відразу ж буде відобразитися значення напруги на виході в вольтях. Для відображення частоти струму необхідно натиснути на кнопку "SELECT", поки не загориться лампочка напроти позначення "Hz" (укр. «Гц»). Частота струму відображається з одним знаком після коми, вимірюється в Гц.

Для відображення напрацьованих годин необхідно натиснути і тримати кнопку "SELECT", поки не загориться лампочка напроти позначення "H" (укр. «годин»). Кількість напрацьованих годин відображається в годинах.

### Обкатка

Одним з головних моментів експлуатації мініелектростанції є обкатка нового двигуна. Від правильності проведення обкатки залежить термін експлуатації двигуна. Процедура обкатки:

### УВАГА!

Обкатку необхідно проводити тільки на бензині.

1. Заведіть двигун і дайте йому прогрітись. Прогрітий двигун повинен пропрацювати 10 хв. Вимкніть двигун і дайте йому охолонути. Таку процедуру слід повторити 5 разів.
2. Після виконання даної процедури дайте пропрацювати двигуну протягом однієї години без навантаження. Вимкніть двигун, дайте йому охолонути.
3. Перші 25 годин роботи мініелектростанція повинна мати навантаження не більше 50 %. Роботу слід здійснювати етапами, даючи двигуну охолонути. Кожен етап роботи не повинен перевищувати трьох годин роботи.

Після напрацювання 25 годин слід змінити масло. Рекомендується зробити додаткову промивку: залити таке ж моторне масло і дати пропрацювати двигуну 10 хв. Злити промивальне масло і залити нове масло. Моторне масло для промивання слід підбирати виходячи з температури навколишнього середовища (див. мал. 5).

## Перед підключенням електроприладів

Переконайтеся, що прилади які підключаються справні і не мають дефектів. Несправність може спричинити ураження електричним струмом або пожежу.

Переконайтеся, що сумарна електрична потужність усіх підключених приладів не перевищує номінальної потужності мініелектростанції (для тривалої роботи). Не можна підключати електроспоживачі сумарною потужністю, що перевищує максимальну потужність мініелектростанції.

Час роботи мініелектростанції в межах між номінальною і максимальною потужністю не повинно перевищувати 5 хвилин. В іншому випадку, це може призвести до виходу мініелектростанції з ладу.

Якщо Ви використовуєте подовжувач, переконайтеся, що він повністю розмотаний, а перетин кабелю відповідає підключеному навантаженню. Погано підібраний подовжувач може привести до перепадів напруги, перегріву кабелю і нестабільної роботи підключених приладів.

Не допускається перевантаження електричних розеток електростанції. Кожна розетка має номінальну потужність, на яку вона розрахована. Намагайтеся розподіляти навантаження між розетками мініелектростанції рівномірно. Максимальне навантаження безпосередньо на розетку мініелектростанції становить 16 А.

Для підключення навантаження на повну потужність в моделі EST 6.0bng передбачений силовий вихід 21 (див. мал. 2).

### Розрахунок навантаження та підключення

Дані однофазні мініелектростанції виробляють змінний струм напругою 230 В і частотою 50 Гц. До них Ви можете підключати тільки однофазні електроспоживачі.

Слід зауважити, що багато електроприладів мають так названі пускові струми, які короткочасно збільшують їх споживану потужність в кілька разів. Тобто, для живлення приладу слід подати на нього потужність, необхідну для запуску. Пускова потужність таких приладів не повинна перевищувати максимальної потужності мініелектростанції.

Електроприлад з найбільшою пусковою потужністю слід підключати до мініелектростанції першим.

**УВАГА!**

**Пускова потужність споживачів не повинна перевищувати максимальну потужність мініелектростанції.**

Споживачі електроенергії можна розділити за видами навантажень. Навантаження бувають активні і реактивні.

Активні - це найпростіші навантаження, у споживачів з такими навантаженнями вся енергія перетворюється в тепло. Приклади: лампи розжарювання, праски, обігрівачі, електроплити, фени тощо. Для розрахунку сумарної потужності таких споживачів досить скласти потужності, що зазначені на їх етикетках.

Реактивні навантаження мають споживачі, які обладнані електродвигуном, де енергія додатково витрачається на створення електромагнітного поля. До таких споживачів відносяться насоси, верстати, електроінструмент, холодильники, пральні машини тощо. Мірою реактивності є параметр  $\cos \phi$ . Щоб підрахувати реальне споживання електроенергії реактивних споживачів необхідно потужність розділити на  $\cos \phi$ . Наприклад: якщо для дреля потужністю 600 Вт значення  $\cos \phi$  становить 0,8, то для його роботи потрібно потужність  $600(\text{Вт}) / 0,8 = 750(\text{Вт})$ . Це необхідно враховувати при обчисленні сумарної потужності споживачів, що підключаються до генератора. Значення  $\cos \phi$  таких приладів Ви можете подивитися на етикетці або в інструкції відповідного приладу.

Треба мати на увазі також наступне: кожна електростанція має власний  $\cos \phi$  який обов'язково потрібно враховувати. Наприклад, якщо він дорівнює 0,8, то для роботи вказаного дреля від електростанції знадобиться  $750 \text{ Вт} : 0,8 = 938 \text{ Вт}$ .

Моделі мініелектростанцій EST 2.8bng, EST 6.0bng мають коефіцієнт  $\cos \phi$  що дорівнює 1.

Щоб уникнути перевантажень мініелектростанції слід розраховувати сумарну потужність підключених приладів, що має бути не більше ніж 80% від номінальної потужності мініелектростанції. Зробимо підсумок за правилами підбору споживачів електричного струму:

1. Пускова потужність підключаемого приладу з найбільшим пусковим струмом не повинна перевищувати максимальну потужність мініелектростанції.

2. Повна споживана потужність всіх приладів (з реактивним та активним навантаженнями) не повинна перевищувати номінальної потужності мініелектростанції.
3. Для правильної роботи мініелектростанції слід створити запас потужності в 20%.
4. Потужність підключаемого споживача не повинна перевищувати максимальну потужність розетки мініелектростанції (16 А).

Приєднувати електроприлади слід до увімкненої мініелектростанції, автоматичні запобіжники при цьому мають бути вимкнені. Увімкніть автоматичні запобіжники, і тільки після цього починайте включати електроприлади. Включення декількох електроприладів слід здійснювати послідовно і починати з приладу, що споживає найбільшу потужність.

Двигун буде автоматично збільшувати оберти при збільшенні навантаження на генератор електричного струму.

У різних приладах пускова потужність може досягати значень від 2 до 9 разів вище номінальної. Найважчий запуск у заглибних насосів, у них немає фази холостого ходу. Значення пускових струмів у заглибних насосів досягає до 9-кратного від номінального. На жаль, пусковий струм неможливо виміряти звичайними побутовими приладами. Побутові вимірювальні прилади занадто інерційні і не встигають відреагувати на дуже короткочасний сплеск пускового струму. Багато виробників не вказують даний параметр у своїх специфікаціях, тому доводиться користуватися орієнтовними значеннями.

**Орієнтовні коефіцієнти пускових струмів, які необхідно враховувати при підключенні**

Прилад	Коефіцієнт
Нагрівальні і освітлювальні прилади	1
Мікрохвильова піч, комп'ютер	2
Електродвигуни (дріль, бетонозмішувач та інше)	2 - 3
Холодильник, кондиціонер	4

Мініелектростанції забезпечені сучасними економічними двигунами, які розроблені для довгострокової та безперебійної роботи. Тим не менш, дуже важливо регулярно проводити нескладні роботи з технічного обслуговування, описані в даному розділі. Технічне обслуговування рекомендується проводити досвідченому фахівцеві. У разі виникнення труднощів слід звернутися за допомогою в спеціалізовану майстерню.

**Таблиця-регламент технічного обслуговування мініелектростанції**

ТИП ОБСЛУГОВУВАННЯ/ РЕКОМЕНДОВАНІ ТЕРМІНИ		Кожного разу	Перші 25 годин роботи або місяць	Кожні 50 годин роботи або 3 місяці	Кожні 100 годин роботи або 6 місяців	Кожні 300 годин роботи або рік
Електростанція в цілому	очистка	+				
З'єднання та кріплення	підтяжка	+				
Моторне масло	перевірка	+				
	заміна		+		+	
Повітряний фільтр	перевірка	+				
	очистка			+		
	заміна					+
Свічка запалювання	перевірка зазору, очистка				+	
	заміна					+
	перевірка зазорів					+
Клапани	очистка				+	
Система виведення відпрацьованих газів	очистка				+	
Система охолодження	перевірка наявності пошкоджень				+	
Система запалювання	перевірка					+
Редуктор	перевірка					+
Відстійник	очистка				+	
Паливний бак і фільтр	очистка				+	
Паливопровід	перевірка				+	
	заміна	кожні 3 роки або за необхідності				

\* - рекомендується частіше обслуговування при використанні виробу в умовах підвищеної запиленості.

\*\* - даний тип робіт повинен проводитися кваліфікованим майстром

### ОБЕРЕЖНО!



Перед тим, як починати проводити будь-які роботи з техобслуговування мініелектростанції, слід вимкнути двигун і від'єднати дріт запалювання від свічки.

Моделі мініелектростанцій EST 2.8bng, EST 6.0bng забезпечені лічильником відпрацьованих двигуном годин. У будь-який момент працюючої мініелектростанції Ви можете рахувати кількість напрацьованих годин. Це дозволяє проводити технічне обслуговування строго за регламентом.



### ПРИМІТКА!

При проведенні технічного обслуговування строго за регламентом, Ви збільшуєте термін служби мініелектростанції в кілька разів.

Для відображення напрацьованих годин на цифровому дисплеї, натисніть на кнопку "SELECT", поки не загориться лампочка навпроти позначення "H". "H" означає мотогодини (англ. hours).

### Очистка

Очистку мініелектростанції слід проводити після кожного використання і перед заправкою моторного масла і палива. Не допускається використання мініелектростанції з потьоканим маслом і паливом. Слід пам'ятати, що потраплення пилу в масло двигуна або в паливо значно скорочує термін служби двигуна. Не допускайте запилення генератора електричного струму, інакше він може вийти з ладу.

### З'єднання і кріплення

Мініелектростанції обладнані двигунами внутрішнього згорання, які створюють вібрацію. Вібрація передається на з'єднання і кріплення. Слід регулярно перевіряти затягування всіх болтів і гайок і не допускати роботу без будь-якого з них. Крім того, необхідно стежити за станом демпферних опор двигуна і генератора. Демпферні опори, що вийшли з ладу, можуть бути причиною виникнення підвищеної вібрації.

**УВАГА!**

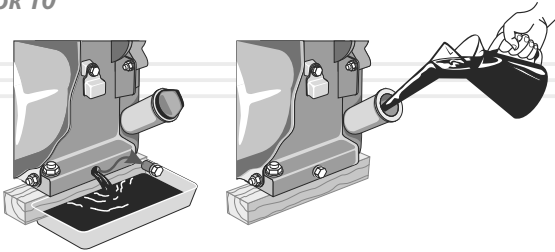
Перевіряйте гумові демпферні опори на знос або пошкодження. Пошкоджені демпферні опори слід міняти негайно.

**Моторне масло****УВАГА!**

Моторне масло слід замінити після перших 25 годин роботи нового двигуна.

Заливна горловина і зливний отвір показані на малюнку 10.

малюнок 10

**ПРИМІТКА!**

Моторне масло слід зливати гарячим, тоді масло стікає повністю і забирає з собою відкладення і шкідливі домішки згоряння палива.

Не перевищуйте термін експлуатації без своєчасної заміни масла.

**Повітряний фільтр**

Брудний повітряний фільтр може стати причиною проблем при запуску, втрати потужності, несправної роботи двигуна і вкрай скоротити термін служби двигуна.

**УВАГА!**

Заборонено працювати без встановленого фільтра або з незакріпленою кришкою фільтра!

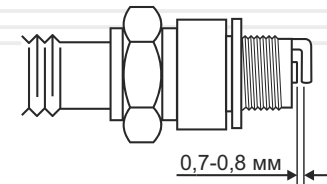
Для чищення фільтруючого елемента використовуйте мильну воду або незаймистий розчинник.

Повітряний фільтр слід міняти вчасно. Бруд і пил, що проникають через повітряний фільтр, завдають великої шкоди двигуну і скорочують термін його служби в кілька разів.

**Свічка запалювання**

Необхідно регулярно чистити і перевіряти на працездатність свічку запалювання. Несправна, брудна або маюча нагар свічка є причиною важкого запуску і поганої роботи двигуна. Також необхідно використовувати свічку з рекомендованим зазором 0,7-0,8 мм (див. мал. 11).

малюнок 11

**Клапани**

Очистку і перевірку зазорів клапанів повинен проводити кваліфікований фахівець. Зверніться в найближчий сервісний центр з обслуговування мініелектростанцій ТМ «Vitals».

**Система виведення відпрацьованих газів**

Система виведення відпрацьованих газів складається з іскроуловлювача, який запобігає поширенню іскор. З часом іскроуловлювач може забиватися нагаром. Проводьте очистку іскроуловлювача згідно з регламентом.

### Система охолодження

Перевіряйте цілісність крильчатки вентилятора охолодження двигуна (знаходиться за ручним стартером). Відсутність навіть декількох лопатей крильчатки може бути причиною перегріву двигуна. Надламану або поламану крильчатку слід міняти негайно.



#### УВАГА!

Не допускається робота двигуна з пологою крильчаткою охолодження. Поломана крильчатка може привести до перегріву двигуна і до передчасного виходу двигуна з ладу.

### Система запалювання

Перевірка коректної роботи системи запалювання повинна проводитися кваліфікованим фахівцем. Зверніться в найближчий сервісний центр з обслуговування електростанцій ТМ «Vitals».

### Редуктор

Перевірка коректної роботи редуктора повинна проводитися кваліфікованим фахівцем. Зверніться в найближчий сервісний центр по обслуговуванню продукції ТМ «Vitals».

### Відстійник

Відстійник призначений для осаду можливих механічних домішок у бензині і розташований в карбюраторі. Для очищення відстійника необхідно відкрутити нижній торцевий болт карбюратора і зняти нижню ванну карбюратора. Паливний кран при цьому повинен бути закритий.



#### ОБЕРЕЖНО!

Можливе попадання бензину на руки оператора. Перед проведенням чистки надягніть масло-бензостійкі рукавички.



#### УВАГА!

Поплавкову систему і голку не варто розбирати і регулювати. Промийте нижню ванну і поставте її на місце.

### Паливний бак та фільтр

Рекомендується проводити очистку паливного фільтра і паливного бака через кожні 100 годин роботи або кожні 6 місяців (що настане раніше). Якщо необхідно, то інтервал потрібно скоротити. Дані заходи дозволять збільшити термін служби паливної системи.

Очистку паливного бака і паливного фільтра слід здійснювати бензином.

### Паливопровід

Паливопровід виконаний з гумотехнічних виробів, які схильні до впливу навколишнього середовища і механічних впливів. Це не означає, що паливопровід виконаний з низькоякісного матеріалу. У кожного матеріалу є свій термін експлуатації і йому притаманні властивості старіння. Паливопровід є важливим елементом двигуна, йому слід приділяти підвищену увагу. Для запобігання можливих витікань палива слід робити своєчасну перевірку стану паливопроводу і, якщо необхідно, його своєчасну заміну.

## Транспортування



### ОБЕРЕЖНО!

Мініелектростанція дуже важка. При транспортуванні чітко дотримуйтеся інструкцій.



### УВАГА!

Не торкайтеся двигуна і системи виводу відпрацьованих газів: вони гарячі і можуть стати причиною опіку або пожежі. Перед транспортуванням мініелектростанції дайте їй охолонути.

Не рухайте мініелектростанцію з працюючим двигуном!

При будь-якому транспортуванні мініелектростанції слід закрити паливний і газовий крани щоб уникнути витік палива і газу, від'єднати газопровід. Транспортування мініелектростанції допускається тільки при її горизонтальному розташуванні, інакше може статися витік масла і палива. Не слід транспортувати мініелектростанцію на великі відстані з залитим паливом, моторним маслом та приєднаним балоном з природним газом. Це може призвести до витоку.

При вантаженні-розвантаженні мініелектростанції слід брати її за спеціально розроблену захисну раму. Подбайте про те, щоб не пошкодити мініелектростанцію при транспортуванні. Не розміщуйте на мініелектростанції важкі предмети.

Транспортування балонів з природним газом необхідно виконувати відповідно до існуючих норм з експлуатації, транспортування та зберігання. Консультацію Ви можете отримати в будь-якому газовому господарстві.

## Зберігання

Зберігання мініелектростанції рекомендується в сухому закритому приміщенні. При підготовці мініелектростанції до зберігання слід злити або виробити паливо з паливного бака, паливопроводу і карбюратора.

Перекрити кран подачі газу і від'єднати шланг подачі газу. На газовий штуцер редуктора-випарника надіти захисний чохол, щоб уникнути попа-

дання в редуктор-випарник вологи, пилу або інших сторонніх предметів. Захисний чохол можна виготовити з невеликого залишку газового шлангу з пробкою і хомутами.

## При підготовці до тривалого зберігання (понад 2 місяців):

1. Переконайтеся, що в області зберігання немає надмірної вологості і пилу. Мініелектростанцію слід зберігати в сухому приміщенні при температурі не нижче 0 °С.
2. Злийте паливо з бензобака, паливної системи та карбюратора. Пам'ятайте, що бензин надзвичайно вогненебезпечний і за певних умов є вибуховою речовиною.
3. Викрутіть свічку запалювання і залийте в отвір столову ложку чистого моторного масла. Кілька разів проверніть поршкову групу ручним стартером. Встановіть свічку на місце.
4. Повільно потягніть ручку стартера, поки не відчуєте опір. У цьому місці поршень перебуває у верхній точці (стадія стиснення), впускний і випускний клапани закриті. Зберігання двигуна в цьому положенні допоможе захистити його від внутрішньої корозії.
5. Замініть масло в картері двигуна.
6. Почистіть корпус електростанції від бруду і пилу. Тонким шаром нанесіть мастило на місця, схильні до корозії.
7. Почистіть штуцер редуктора від пилу і надіньте на нього захисний чохол.
8. Встановіть електростанцію на рівній поверхні і накрийте її чистим сухим матеріалом.

## Після довгострокового зберігання електростанції виконайте наступні роботи:

1. Від'єднайте паливний кран і ретельно промийте.
2. Від'єднайте карбюратор, промийте його бензином і продуйте жиклери.



### УВАГА!

Моторне масло слід змінити після перших 25 годин роботи нового двигуна.

3. Встановіть на місце паливний кран. Закрийте паливний кран, залийте 1-1,5 літра бензину в бензобак і, похитуючи електростанцію в різні сторони, промийте бензобак. Злийте бензин.
4. Встановіть на місце карбюратор.
5. Викрутіть свічку запалювання, промийте і почистіть її.
6. Перевірте рівень масла в картері.



## МОЖЛИВІ НЕСПРАВНОСТІ ТА ШЛЯХИ ЇХ УСУНЕННЯ

ОПИС НЕСПРАВНОСТІ *	Можлива причина	Шляхи усунення
Не заводиться двигун	Вимкнений двигун	Переведіть ключ запалювання до положення "ON"
	Недостатньо палива у баку	Долейте паливо
	Закритий паливний кран	Відкрийте
	Відкрита газова система	Закрийте кран газової системи, відкрийте паливний кран
	Засмітилася свічка запалювання / свічка запалювання вийшла з ладу	Почистіть або замініть
	Залито недостатньо масла в картер двигуна	Долейте до необхідного рівня
	Залито невідповідне паливо	Злийте і замініть на відповідне
	Низький тиск в газовій системі	Відрегулюйте редуктор на балоні, якщо балон порожній - замініть
	Повітряний фільтр засмічений	Почистіть або замініть
	Повітряний фільтр вологий	Висушіть або замініть
	Засмічений карбюратор	Почистіть
	Засмічений паливопровід	Почистіть або замініть
	Двигун холодний	Закрийте повітряну заслінку
	Свічка залита паливом	Почистіть або замініть
	Двигун заводиться під навантаженням	Вимкніть всі споживачі електроенергії

ОПИС НЕСПРАВНОСТІ *	Можлива причина	Шляхи усунення
Не заводиться двигун	Низька потужність акумуляторної батареї	Підзарядіть або замініть батарею
	Електростартер вийшов з ладу	Зверніться до сервісного центру
Недостатня потужність двигуна	Невідповідна свічка запалювання	Замініть
	Свічка відпрацювала свій ресурс	Замініть
	Погана подача палива (бензину чи газу)	Перевірте чи почистіть паливну систему
	Низький тиск газу	Відрегулюйте
	Положення дроселя не регулюється залежно від навантаження	Зверніться до сервісного центру
Не виробляється електричний струм	Вимкнений автоматичний запобіжник	Увімкніть
	Розетка вийшла з ладу	Зверніться до сервісного центру
	Потужність споживача перевищує потужність генератора	Не допускається підключати споживачі більшою сумарною потужністю, ніж потужність генератора
	Спрацьовані щітки генератора	Зверніться до сервісного центру
	Статор або ротор вийшли з ладу	Зверніться до сервісного центру
Нестабільна робота, немає контролю над мініелектростанцією	Висока вібрація на генераторі (зношені демпферні опори)	Замініть демпферні опори
	Генератор працює ривками (перевантаження)	Знизьте навантаження, відключіть споживачі струму, що перевищують потужність генератора
	Погана подача палива (бензину чи газу)	Перевірте чи очистіть паливну систему
	Вийшов з ладу генератор	Зверніться до сервісного центру

\* У керівництві неможливо описати всі можливі випадки несправностей. При виникаючих проблемах слід звернутися в найближчий сервісний центр або до кваліфікованого фахівця.



## ГАРАНТІЙНІ ЗОБОВ'ЯЗАННЯ

ТМ «VITALS» гарантує нормальну роботу мініелектростанцій EST 2.8bng, EST 6.0bng протягом 2 (двох) років з вказаної в гарантійному талоні дати роздрібного продажу або протягом 1000 (однієї тисячі) відпрацьованих мотогодин (залежно від того, яка подія настане раніше) за умови дотримання правил експлуатації і технічного обслуговування виробів. Виявлені і пред'явлені в період гарантійного терміну несправності, зумовлені виробничими та конструктивними факторами, усуваються безкоштовно шляхом ремонту або заміни несправних частин мініелектростанції в сертифікованих сервісних центрах, адреси яких є на сайті [vitals.com.ua](http://vitals.com.ua) в розділі «Сервіс». Причини несправностей і терміни їх усунення встановлює сервісний центр. У зв'язку з тим, що мініелектростанції є складними технічними виробами, усунення несправностей може протривати більше двох тижнів.

**Гарантійні зобов'язання втрачають свою вагу в наступних випадках:**

- Гарантійний талон відсутній або пошкоджений.
- Гарантійний талон заповнений неправильно, в ньому відсутні дата продажу, штамп і підпис продавця, не вказаний серійний номер виробу.
- У гарантійному талоні є виправлення.
- Серійний номер на виробі відсутній або його неможливо прочитати. Серійний номер на виробі не відповідає зазначеному в гарантійному талоні.
- Не дотримано зазначені в цьому посібнику правила експлуатації або порушений регламент технічного обслуговування.
- Причиною виникнення несправності або виходу виробу з ладу стала експлуатація несправного або некомплектного виробу.
- Сталося потрапляння сторонніх речовин або предметів всередину двигуна або генератора.
- Несправність виникла з причини застосування неякісних або нестандартних витратних матеріалів, або через проблеми з підключеними споживачами електроенергії.
- На виробі видно явні сліди недбалої експлуатації, зберігання або транспортування, виявлені істотні механічні або термічні ушкодження.
- Виріб використовувався не за призначенням.
- Є явні ознаки відкриття, несанкціонованого ремонту або модернізації виробу споживачем або неуповноваженими особами.
- Несправність виникла з причини стихійного лиха (через пожежу, повені, ураган тощо).

Гарантійні зобов'язання не поширюються на витратні комплектуючі, такі як свічка запалювання, паливний і повітряний фільтри, троса, систему виведення відпрацьованих газів, демпферні опори і т. п.

Гарантійні зобов'язання не поширюються на деталі, що вийшли з ладу в результаті природного зносу або систематичного перевантаження виробу.

Виріб повинен здаватися на гарантійне обслуговування очищеним від пилу і бруду, в повній комплектності. Комплектність виробу перевіряється при його продажу і надалі претензії по некомплектності не приймаються.

Деталі, вузли і агрегати, замінені по гарантії, переходять у розпорядження сервісного центру, який виконав гарантійне обслуговування.

Якщо гарантійний ремонт виробу неможливий з технічних причин, сервісний центр видає споживачеві акт, на підставі якого споживач може самостійно вирішити питання з виробником про заміну виробу або про повернення його вартості.

Усі витрати на транспортування виробу несе споживач.

Гарантійний термін на виріб збільшується на час перебування виробу в гарантійному ремонті в сервісному центрі.

Після закінчення гарантійного терміну сервісні центри продовжують здійснювати обслуговування та ремонт виробу, але вже за рахунок споживача.

Право на гарантійний ремонт не є підставою для інших претензій.

## УВАЖАЕМЫЙ ПОКУПАТЕЛЬ!

Благодарим Вас за приобретение миниэлектростанции с комбинированным питанием бензин-природный газ **TM Vitals**.

Техника **TM Vitals** разрабатывается по европейским стандартам качества и с использованием современных технологий.

Неправильная эксплуатация миниэлектростанции и несоблюдение мер безопасности может привести к повреждению изделия или к серьезным травмам!

Данное руководство содержит всю необходимую информацию по мерам безопасности во время эксплуатации миниэлектростанции. Внимательно ознакомьтесь с руководством перед началом работы миниэлектростанции.

Пожалуйста, предоставьте другим пользователям данное руководство, прежде чем они начнут работать с миниэлектростанцией. Данное руководство необходимо хранить для последующего его использования.

Мы постоянно работаем над усовершенствованием своей продукции и, в связи с этим, оставляем за собой право на внесение изменений во внешний вид, оснащение и технологию производства, не изменяя основных принципов управления, без уведомления потребителя. Все возможные изменения будут направлены только на улучшение и модернизацию изделия.

## ЗНАЧЕНИЕ КЛЮЧЕВЫХ СЛОВ



### ОСТОРОЖНО!

Обозначает потенциально опасные ситуации, которых следует избегать, в противном случае может возникнуть опасность для жизни и здоровья.



### ВНИМАНИЕ!

Обозначает потенциально опасные ситуации, которые могут привести к легким травмам или к поломке изделия.



### ПРИМЕЧАНИЕ!

Отмечает важную дополнительную информацию.

Миниэлектростанции с комбинированным питанием бензин-природный газ Vitals Master **EST 2.8bng**, **EST 6.0bng** (далее по тексту – миниэлектростанции) предназначены как основной или резервный источник электроэнергии для питания бытовых и хозяйственных электропотребителей.

**Миниэлектростанция состоит из следующих конструктивных узлов:**

- силовой установки – двигателя внутреннего сгорания (далее по тексту – двигатель), работающего на высокоэтилированном бензине или на природном газе;
- блока силовых электрических схем;
- генератора переменного тока.

Принцип действия миниэлектростанции основан на преобразовании механического движения вращения якоря генератора (приводимого в движение силовой установкой) в электрическую энергию переменного тока напряжением 230 В частотой 50 Гц.

Данные миниэлектростанции соответствуют требованиям нормативных документов:

ДСТУ ISO 8528-8:2004,  
ДСТУ CISPR 14-1:2004,  
ДСТУ CISPR 14-2:2004 .

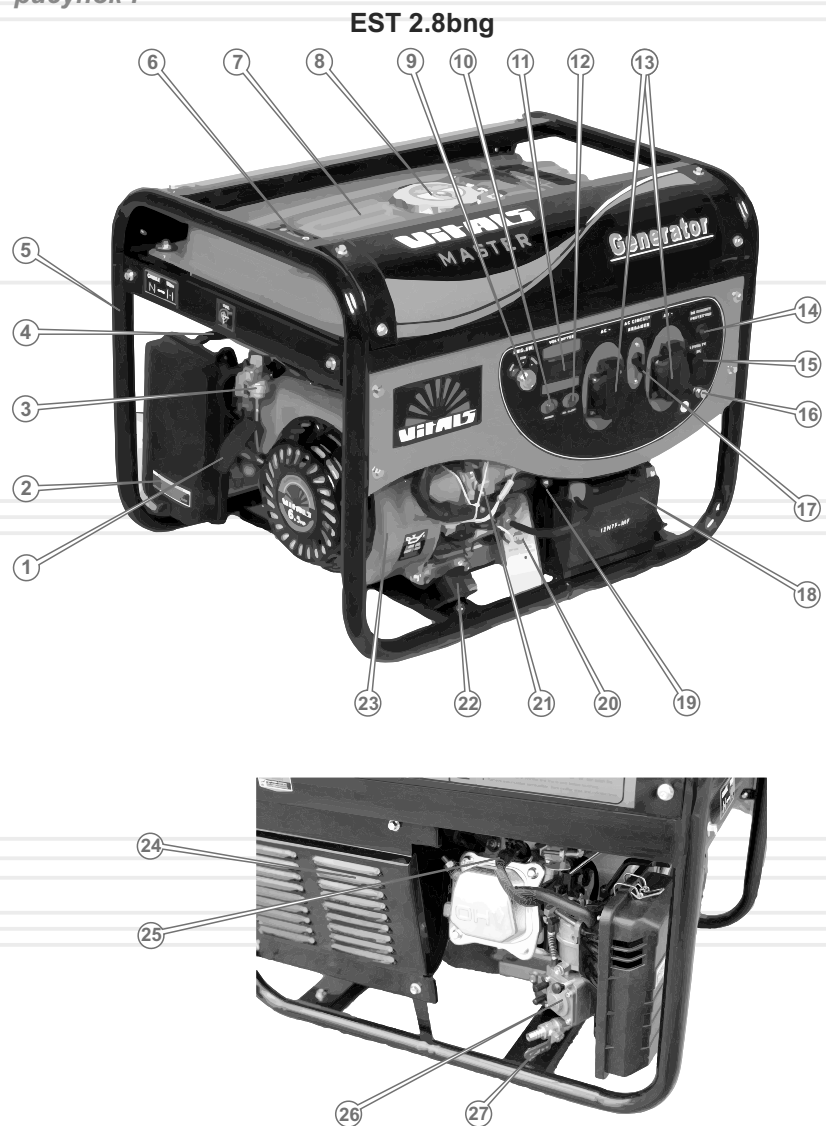
Миниэлектростанции выполнены в соответствии с современными требованиями к уровню техники и действующими правилами техники безопасности, отличаются надежностью в процессе эксплуатации, имеют современный дизайн, экономичны, надежны в работе, просты в обращении и обслуживании.

**Отличительные особенности миниэлектростанций:**

- компактные;
- имеют автоматический регулятор напряжения (AVR);
- выдают однофазный переменный ток напряжением 230 В частотой 50 Гц;
- наличие электронного модуля «три в одном» (3 в 1);
- работают от природного газа и бензина;
- имеют датчик низкого уровня масла;
- имеют выход постоянного тока напряжением 12 В.

Описание основных компонентов миниэлектростанций представлены ниже.

рисунок 1

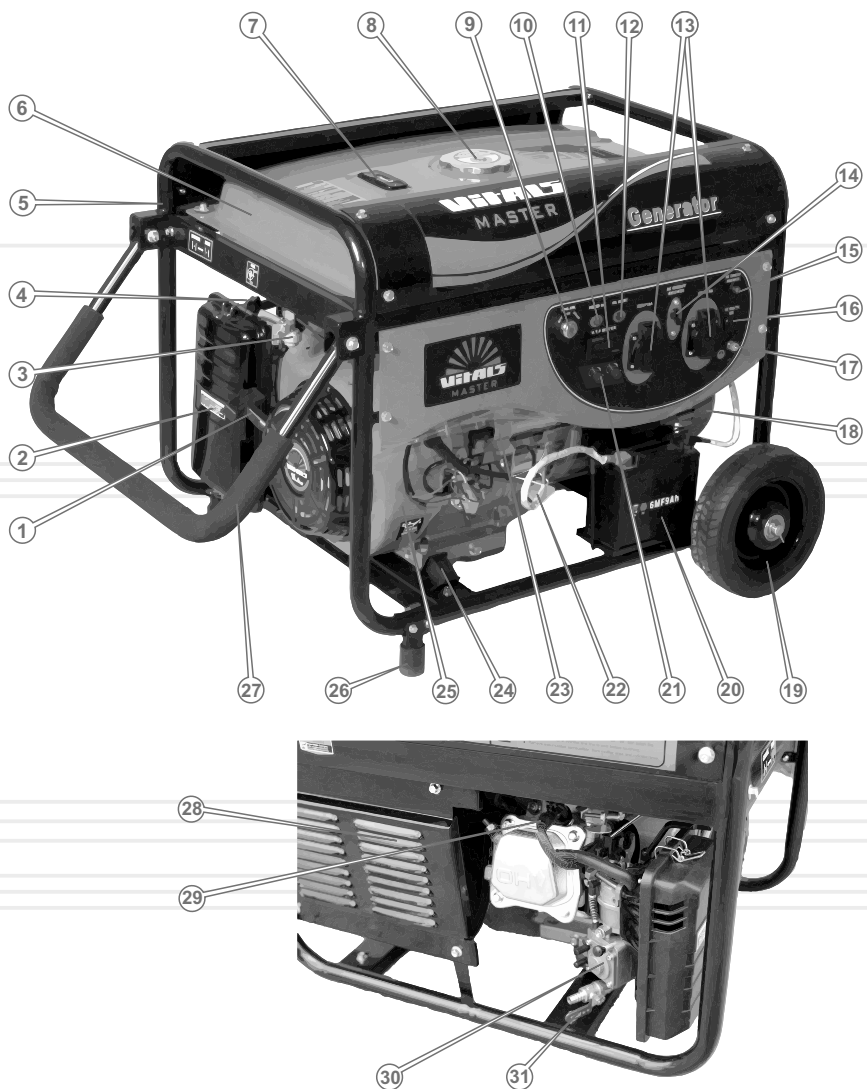


### Спецификация к рисунку 1

1. Рычаг ручного стартера.
2. Воздушный фильтр.
3. Топливный кран.
4. Рычаг воздушной заслонки.
5. Рама.
6. Индикатор уровня топлива в баке.
7. Топливный бак.
8. Крышка топливного бака.
9. Замок зажигания силовой установки.
10. Лампа-индикатор работы силовой установки.
11. Электронный модуль «3 в 1».
12. Сигнальная лампа низкого уровня масла.
13. Электророзетки переменного тока 230 В.
14. Автоматический предохранитель постоянного тока.
15. Выход постоянного тока 12 В.
16. Клемма заземления.
17. Автоматический предохранитель переменного тока.
18. Аккумуляторная батарея.
19. Генератор электрического тока.
20. Горловина для заливки масла/масляный щуп.
21. Электростартер.
22. Демпферные опоры.
23. Двигатель внутреннего сгорания.
24. Система вывода отработавших газов.
25. Свеча зажигания.
26. Редуктор.
27. Кран подачи газа.

рисунок 2

EST 6.0bng



## Спецификация к рисунку 2

1. Рычаг ручного стартера.
2. Воздушный фильтр.
3. Топливный кран.
4. Рычаг воздушной заслонки.
5. Рама.
6. Топливный бак.
7. Индикатор уровня топлива в баке.
8. Крышка топливного бака.
9. Замок зажигания силовой установки.
10. Лампа-индикатор работы силовой установки. \*
11. Электронный модуль «3 в 1».
12. Сигнальная лампа низкого уровня масла. \*
13. Электророзетки переменного тока 230 В.
14. Автоматический предохранитель переменного тока.
15. Автоматический предохранитель постоянного тока.
16. Выход постоянного тока 12 В.
17. Клемма заземления.
18. Генератор электрического тока.
19. Транспортные колеса.
20. Аккумуляторная батарея.
21. Силовой выход.
22. Горловина для заливки масла/масляный щуп.
23. Электростартер.
24. Демпферные опоры.
25. Двигатель внутреннего сгорания.
26. Ножки.
27. Транспортная рукоятка.
28. Система вывода отработавших газов.
29. Свеча зажигания.
30. Редуктор.
31. Кран подачи газа.

\* Возможна комплектация с лампой-индикатором работы силовой установки и сигнальной лампой низкого уровня масла.

1. Миниэлектростанция.
2. Свечной ключ.
3. Штепсельные вилки 220 В, 16 А – 2 шт.
4. Ключи зажигания.
5. Аккумуляторная батарея (установлена на генераторе).
6. Крепеж аккумулятора (2 пары болтов с гайкой).
7. Транспортировочные колеса (для модели EST 6.0bng).
8. Транспортировочная рукоять (для модели EST 6.0bng).
9. Кабель с клеммами на 12 В.
10. Руководство по эксплуатации.

**ПРИМЕЧАНИЕ!**

Завод-изготовитель оставляет за собой право вносить во внешний вид, конструкцию и комплект поставки миниэлектростанции незначительные изменения, не влияющие на работу изделия.

МОДЕЛЬ	EST 2.8bng	EST 6.0bng
Напряжение/частота тока В/Гц	230/50	230/50
Номинальная мощность тока, кВт	2,8	6,0
Максимальная мощность тока, кВт	3,0	6,5
Коэффициент мощности (Cos Φ)	1	
Выход постоянного тока, 12 В/8,3 А	+	
Регулятор напряжения	автоматический (AVR)	
Тип двигателя	4-тактный одноцилиндровый	
Мощность двигателя, л.с.	7,0	15,0
Рабочий объем, см <sup>3</sup>	208	420
Система запуска	электростартер и ручной стартер	
Система зажигания	транзисторное магнето	
Топливо	бензин А-92, А-95 или природный газ	
Емкость топливного бака (бензин), л	15	30
Среднее время непрерывной работы, ч	11	7
Номинальный расход топлива: бензин, гр/кВт*ч природный газ, м <sup>3</sup> /кВт*ч	395 0,6	420 0,8
Давление природного газа на входе, кПа	2,1 - 2,2	2,5 - 2,7
Объем масла в картере, л	0,6	1,1
Уровень шума, дБ	69	76
Датчик низкого уровня масла в двигателе	+	
Габариты (ДхВхШ), мм	610x445x430	710x530x570
Вес нетто/брутто, кг	61/63	98/101

**ВНИМАНИЕ!**

Во время работы миниэлектростанции уровень шума может достигать высокого значения! При необходимости надевайте наушники (беруши).

Миниэлектростанции имеют автоматический регулятор напряжения, вывод постоянного тока, электронный модуль «3 в 1», редуктор и систему защиты от низкого уровня масла в ДВС.

### **Автоматический регулятор напряжения (AVR)**

На миниэлектростанциях установлен современный автоматический регулятор напряжения, который обеспечивает стабильность выходного напряжения во всем диапазоне нагрузок. Качество энергии миниэлектростанций, оснащенных регулятором напряжения, позволяет использовать их для электропитания сложного электронного оборудования, средств связи, специальных и бытовых потребителей (компьютеры, телевизоры, котлы и т.п.).

### **Вывод постоянного тока**

Миниэлектростанции оснащены выводом постоянного тока 12 В, который используется, в основном, для зарядки автомобильных аккумуляторных батарей (12 В). Клемма красного цвета является положительной (+), черная – отрицательной (-). Подключение должно производиться согласно полярности.

### **Электронный модуль «три в одном» (3 в 1)**

Электронный модуль «три в одном» имеет цифровое табло, на которое могут быть выведены показания напряжения на выходе, частота тока на выходе и количество отработанных двигателем часов. Электронный модуль позволяет отображать точные значения напряжения и частоты тока. Частота тока выводится со значением одного знака после запятой (например - 50,1 Гц). Также электронный модуль позволяет вести отчет наработанных моточасов.

### **Редуктор**

Редуктор служит для понижения давления природного газа до необходимого для питания двигателя внутреннего сгорания через карбюратор.

### **Система защиты от низкого уровня масла в ДВС**

Данная аварийная система разработана с целью предотвращения повреждения двигателя при недостаточном количестве масла в картере. При низком уровне масла в картере загорится сигнальная лампа, и система защиты выключит двигатель, что предотвратит его повреждение.



### **ПРИМЕЧАНИЕ!**

При аварийной остановке двигателя системой защиты ключ зажигания силовой установки останется в положение «On».

## 4.1. ВАЖНАЯ ИНФОРМАЦИЯ ПО БЕЗОПАСНОСТИ

Перед началом работы с миниэлектростанцией внимательно ознакомьтесь с мерами безопасности, предупреждениями и инструкциями по безопасности, изложенными в данном руководстве.

Большинство несчастных случаев при эксплуатации миниэлектростанций возникает в результате несоблюдения основных правил безопасности и предостережений. Несчастных случаев можно избежать при соблюдении мер предосторожности, если вовремя предусмотреть и устранить потенциальную опасность.

Никогда не используйте миниэлектростанцию способом или в целях, не предусмотренных данным руководством.

**Внимательно ознакомьтесь со всеми инструкциями**

Для безопасной работы с миниэлектростанцией необходимо ознакомление с инструкциями и соответствующее обучение. Неправильная эксплуатация миниэлектростанции или эксплуатация необученным человеком может быть опасной. Внимательно ознакомьтесь со всеми частями миниэлектростанции. Изучите, как выключить миниэлектростанцию в случае необходимости. Несоблюдение приведенных ниже инструкций может привести к поражению электрическим током, нанести вред имуществу, нанести серьезный вред здоровью или привести к смерти человека.

Также дополнительно рекомендуем ознакомиться с правилами техники безопасности при работе с природным газом.

**Опасность выброса монооксида углерода**

Отработанные газы двигателя миниэлектростанции содержат моноокись углерода - газ без цвета и запаха. Вдыхание монооксида углерода может привести к потере сознания или к смерти. При запуске миниэлектростанции в замкнутом пространстве или в помещении с ограниченным доступом воздуха концентрация выбросов может быть опасной для здоровья. Во избежание скопления выбросов необходимо обеспечить хорошую вентиляцию.

Не включайте миниэлектростанцию в замкнутом пространстве, не обеспеченном хорошей вентиляцией и вытяжками.

**Опасность выделения (утечки) природного газа**

Природный газ - это самое распространенное топливо на сегодняшний день. Основным горючим компонентом природного газа является метан. Его содержание в природном газе достигает 98%. Помимо метана в состав газа входят бутан, пропан, этан. Есть и негорючие компоненты: углекислый газ, кислород, азот и пары воды.

Метан не имеет запаха, не имеет вкуса и является нетоксичным. Если концентрация метана в воздухе составляет 5-15%, то при внесении огня в такое помещение он мгновенно воспламеняется и происходит выделение большого количества тепла. Давление в помещении в этот момент увеличивается до 10 раз и происходит взрыв, очень мощный и по своей силе весьма разрушительный: конструкции, тепло- и гидроизоляция разрушаются.

Концентрация метана более чем 10% опасна для жизни, так как вследствие нехватки кислорода может наступить удушье.

Для обнаружения утечки газа, газ подвергают одоризации, иначе говоря, добавляют сильнопахнущее вещество (этилмеркаптан). При этом газ можно обнаружить уже при концентрации 1%.

Природный газ легче воздуха в два раза, поэтому он быстро улетучивается в атмосферу.

**Опасность электрошока**

При неправильной работе миниэлектростанции существует опасность электрошока или смерти от поражения электрическим током. Использование миниэлектростанции или других электрических приборов при повышенной влажности - около воды, на мокрой траве, во время дождя или снегопада - может привести к смерти от электрического удара. Всегда держите миниэлектростанцию сухой.



Миниэлектростанция не предназначена для хранения незащищенной на улице.

Влага или лед могут привести к неправильной работе или к замыканию электрических частей, что может привести к смерти от электрического удара.

Проверяйте исправность всех электрических частей каждый раз перед началом работы.

Перед подключением миниэлектростанции необходимо предварительно сделать заземление. Несоблюдение этого может нанести вред имуществу или привести к смерти человека.



#### Опасность воспламенения

Система вывода отработавших газов в процессе работы сильно нагревается, что может привести к воспламенению находящихся рядом материалов. Миниэлектростанцию для работы необходимо располагать на расстоянии от 1 метра к другим предметам. Запрещается накрывать миниэлектростанцию. Держите легковоспламеняющиеся материалы на безопасном расстоянии от миниэлектростанции.

В процессе работы миниэлектростанции система вывода отработавших газов сильно нагревается и остается горячей некоторое время после выключения. Не дотрагивайтесь до системы вывода отработавших газов во время работы двигателя и пока он остается горячим. Миниэлектростанцию необходимо остудить перед транспортировкой.



#### ПРИМЕЧАНИЕ!

Остужать миниэлектростанцию следует только естественным путем на открытом воздухе. Использование охлаждающих веществ и материалов (вода, компрессы и др.), могут привести к выходу из строя деталей (деформация, короткое замыкание и пр.).

Бензин легко воспламеняется и является очень ядовитым. Перед дозаправкой миниэлектростанции ее необходимо выключить и остудить двигатель. Не заправляйте миниэлектростанцию рядом с открытым огнем или в месте, где могут возникать искры. Запрещается курить рядом с электростанцией.

Всегда проверяйте, нет ли утечек бензина и газа. Разлившееся топливо необходимо насухо вытереть перед запуском миниэлектростанции. При утечке газа (слышен характерный запах) необходимо устранить утечку и дождаться полного выветривания газа. Перед выполнением любых операций расположите миниэлектростанцию на плоской, ровной поверхности без мелких камней, насыпного гравия и т.д. Если миниэлектростанцию наклонить, топливо может пролиться.



Воспламенение или взрыв бензина, природного газа могут привести к сильным ожогам или смерти.

Храните бензин вдали от искр, открытого пламени, тепла и других источников воспламенения.

#### ВНИМАНИЕ



Природный газ легко воспламеняется и является взрывоопасным.

Запрещается работа миниэлектростанции на природном газу в закрытых и слабопрветриваемых помещениях, а также в узких глубоких пространствах с ограниченным доступом воздуха (ложбины, подвалы, полуподвалы).

Перед подключением баллона с природным газом или его заменой миниэлектростанцию необходимо выключить и остудить двигатель. Не подключайте и не меняйте баллон рядом с открытым огнем или в месте, где могут возникать искры и есть горячие предметы. Запрещается курить рядом с миниэлектростанцией.

Правила работы с баллонами с природным газом приведены в пункте 4.4.

#### 4.2. БЕЗОПАСНОСТЬ ЭКСПЛУАТАЦИИ

1. НЕ ДОТРАГИВАЙТЕСЬ ДО ДВИЖУЩИХСЯ ЧАСТЕЙ МИНИ-ЭЛЕКТРОСТАНЦИИ. Не подносите руки, пальцы и другие части тела к движущимся и вращающимся частям миниэлектростанции.
2. НЕ ИСПОЛЬЗУЙТЕ МИНИЭЛЕКТРОСТАНЦИЮ НЕ ПО НАЗНАЧЕНИЮ. Не используйте миниэлектростанцию в целях, не описанных в данном руководстве.
3. ДЕРЖИТЕ РАБОЧУЮ ЗОНУ ЧИСТОЙ. Загрязнение рабочей зоны может привести к травмам.
4. НЕ ДОПУСКАЙТЕ ДЕТЕЙ И ПОСТОРОННИХ ЛЮДЕЙ К РАБОЧЕЙ ЗОНЕ.
5. НАДЕВАЙТЕ СООТВЕТСТВУЮЩУЮ ОДЕЖДУ ПРИ РАБОТЕ С МИНИЭЛЕКТРОСТАНЦИЕЙ. Не надевайте свободную одежду, перчатки, галстуки, кольца, браслеты и другие украшения, которые могут попасть в движущиеся части миниэлектростанции. Подошва обуви не должна быть скользкой, Вы должны находиться в устойчивом положении. Длинные волосы необходимо собрать и спрятать под головной убор.
6. ПРИ ТЕХНИЧЕСКОМ ОБСЛУЖИВАНИИ ИСПОЛЬЗУЙТЕ ТОЛЬКО ОРИГИНАЛЬНЫЕ ЗАПАСНЫЕ ЧАСТИ.
7. НЕ ПРИСТУПАЙТЕ К РАБОТЕ С МИНИЭЛЕКТРОСТАНЦИЕЙ В СОСТОЯНИИ СИЛЬНОЙ УСТАЛОСТИ, АЛКОЛЬНОГО ОПЬЯНЕНИЯ ИЛИ ПОСЛЕ ПРИЕМА ЛЕКАРСТВ.
8. НЕ РАЗМЕЩАЙТЕ РЯДОМ С МИНИЭЛЕКТРОСТАНЦИЕЙ ЛЕГКОВОСПЛАМЕНЯЮЩИЕСЯ МАТЕРИАЛЫ. Рядом с миниэлектростанцией не должны находиться топливо, спички, порох, замасленная одежда, солома, мусор и другие легковоспламеняющиеся материалы.
9. НЕ ВСКРЫВАЙТЕ МИНИЭЛЕКТРОСТАНЦИЮ И НЕ НАКРЫВАЙТЕ ЕЕ. Миниэлектростанция оснащена принудительной системой воздушного охлаждения и, если ее накрыть, она может перегреться.

#### 10. МИНИЭЛЕКТРОСТАНЦИЯ ДОЛЖНА БЫТЬ УСТАНОВЛЕНА НА ГОРИЗОНТАЛЬНОЙ ПОВЕРХНОСТИ.

Нет необходимости создавать специальную подставку для миниэлектростанции, но ее нельзя устанавливать на неровной поверхности, в противном случае будут возникать вибрации. Если в процессе работы миниэлектростанция не установлена устойчиво, она будет двигаться, в результате чего может выливаться топливо, повредиться шланг природного газа, а также сама миниэлектростанция может опрокинуться, что приведет к созданию опасной ситуации. Если миниэлектростанция будет установлена на наклонной поверхности, не будет обеспечиваться надлежащая смазка трущихся деталей, что может привести к заклиниванию цилиндра-поршневой группы даже если уровень масла в норме.

#### 11. СЛЕДИТЕ ЗА РАСПОЛОЖЕНИЕМ ЭЛЕКТРОПРОВОДА, ВЕДУЩЕГО К ПОТРЕБИТЕЛЮ ЭЛЕКТРОЭНЕРГИИ.

Если миниэлектростанция стоит на проводе или провод касается ее вибрирующих частей, провод может быть поврежден. Это может привести к опасной ситуации: возможность возникновения пожара, возгорание миниэлектростанции или повреждение электрическим током.

#### 12. СЛЕДИТЕ ЗА РАСПОЛОЖЕНИЕМ ШЛАНГА ПРИРОДНОГО ГАЗА.

Если миниэлектростанция стоит на шланге природного газа или шланг касается ее вибрирующих или горячих частей, шланг может быть поврежден. Это может привести к утечке или самовоспламенению, взрыву природного газа. Шланг должен быть расправлен, без натяжения и без воздействия на него посторонних предметов.

#### 13. ДЛЯ ПОДКЛЮЧЕНИЯ МИНИЭЛЕКТРОСТАНЦИИ К ЦЕНТРАЛИЗОВАННОЙ ГАЗОВОЙ СЕТИ ОБРАТИТЕСЬ В МЕСТНУЮ ГАЗОВУЮ СЛУЖБУ ДЛЯ ПОЛУЧЕНИЯ РАЗРЕШЕНИЯ.

#### 14. НЕ ЗАПУСКАЙТЕ МИНИЭЛЕКТРОСТАНЦИЮ В ДОЖДЬ ИЛИ МОКРЫМИ РУКАМИ.

Работа с миниэлектростанцией в дождь или снег может привести к электрошоку или к поломке самой миниэлектростанции. Если миниэлектростанция намочла, перед запуском ее необходимо насухо вытереть. Не лейте воду на миниэлектростанцию, не мойте ее.

#### 15. С АККУМУЛЯТОРОМ СЛЕДУЕТ РАБОТАТЬ ОСТОРОЖНО.

Аккумулятор испускает газообразный водород, который может загореться при соприкосновении с открытым огнем. Миниэлектро-

станция должна находиться в хорошо проветриваемом помещении. Избегайте возникновения пламени, искр при работе с аккумулятором.

#### 16. МИНИЭЛЕКТРОСТАНЦИЯ СОЗДАЕТ ВЫСОКИЙ УРОВЕНЬ ШУМА.

Миниэлектростанцию следует располагать на расстоянии от места работ и размещения потребителей электроэнергии. Оптимальное расстояние составляет 7 м. Если необходимо работать вблизи с миниэлектростанцией, одевайте специальные защитные наушники.

#### 17. В СЛУЧАЕ ПОЯВЛЕНИЯ ЗАПАХА ГАЗА НЕМЕДЛЕННО ОСТАНОВИТЕ РАБОТУ МИНИЭЛЕКТРОСТАНЦИИ И ПЕРЕКРОЙТЕ ПОДАЧУ ГАЗА.

Сразу же перекройте кран на баллоне и миниэлектростанции, проверьте соединения и целостность гибкого шланга.

#### ВНИМАНИЕ!

Категорически запрещается запуск и работа миниэлектростанции при ощущении запаха газа или сразу после устранения утечки газа из системы!

### 4.3. ЗАЗЕМЛЕНИЕ

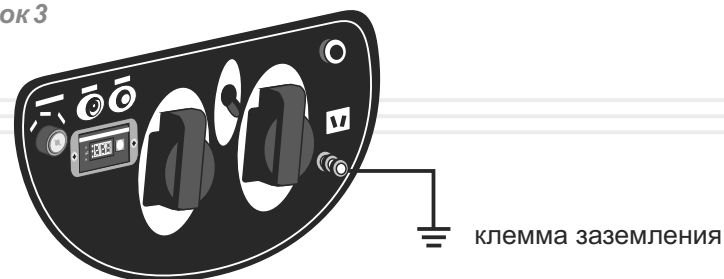
#### ОСТОРОЖНО!

Категорически запрещается использовать миниэлектростанцию без заземления!

Заземление предотвращает возможность электрошока. Для заземления вам понадобится провод заземления и заземлитель. Они не поставляются с электростанцией. Провод заземления должен быть сечением не менее  $3,5 \text{ мм}^2$ , желательно из витой медной проволоки.

На рисунке 3 показана клемма заземления на миниэлектростанции.

рисунок 3



#### ВНИМАНИЕ!

Клемма заземления и заземлитель должны иметь надежный контакт с проводом заземления.

В качестве заземлителя могут использоваться находящиеся в земле металлические трубы системы водоснабжения, канализации или металлические каркасы зданий, имеющие соединение с землей.

#### ОСТОРОЖНО!

Чтобы осуществить правильное подключение заземления получите квалифицированную консультацию у соответствующего специалиста или воспользуйтесь его услугами.

Если вышеперечисленными заземлителями вы не в состоянии воспользоваться, используйте один из следующих заземлителей:

- металлическую трубу длиной не менее 1500 мм и диаметром не менее 50 мм;
- металлический стержень длиной не менее 1500 мм и диаметром не менее 15 мм;
- лист из оцинкованной стали, стали без покрытия размером 1500x1000 мм.

#### ВНИМАНИЕ!

Данное руководство не может учесть всех возможных случаев, которые могут возникнуть в реальных условиях эксплуатации изделия. Следует руководствоваться здравым смыслом, соблюдать предельное внимание и аккуратность при выполнении работ.

#### 4.4. БАЛЛОНЫ С ПРИРОДНЫМ ГАЗОМ

Для питания миниэлектростинции природным газом используются баллоны высокого давления (20-25 МПа). Вместимость бытовых баллонов под природный газ составляет от 20 до 80 л.

Баллоны под высокое давление изготавливают в строгом соответствии с техническими условиями. Это гарантирует достижение всех необходимых эксплуатационных характеристик. На верхней сферической части каждого баллона должны быть выштампованы и отчетливо видны следующие данные:

1. Товарный знак предприятия-изготовителя.
1. Обозначение баллона.
1. Номер баллона и номер партии баллонов.
3. Фактическая масса пустого баллона (кг).
4. Дата (месяц, год) изготовления и год следующего освидетельствования.
5. Рабочее давление.
6. Пробное гидравлическое давление.
7. Вместимость баллона (л).
8. Клеймо ОТК.



#### ВНИМАНИЕ!

Запрещается эксплуатировать баллоны, на которых выштампованы не все данные.

#### Техника безопасности при работе с баллонами.

Требования к технике безопасности при работе с баллонами с природным газом регламентируются "Правилами устройства и безопасной эксплуатации сосудов, работающих под давлением".

Миниэлектростанция с баллоном по возможности должна соединяться по наикратчайшему пути без скруток, перегибов и переломов гибким шлангом длиной от 1 м до 3 м. Шланг должен быть целым (без соединений), хорошо защищенным и иметь беспрепятственный к нему доступ. Как показывает практика, соблюдение элементарных правил и требований может гарантировать полную безопасность при использовании баллонов с природным газом.

При использовании баллонов с природным газом необходимо придерживаться следующих основных правил:

1. При неиспользовании баллона вентиль должен быть плотно закрыт.
2. Расходовать газ из баллона до остаточного давления не менее 2,7 кПа.
3. Не допускать нагревания баллонов солнечными лучами или другими источниками тепла.
4. Перед присоединением редуктора к баллону продуть вентиль, приоткрывая его на короткое время.
5. Не производить работы в непосредственной близости от баллонов с природным газом.
6. Не размещать баллоны с природным газом в помещениях или под купольными крышами, в которых может скапливаться газ.
7. При обнаружении утечки газа немедленно прекратить работу и закрыть вентиль. Если утечка происходит из вентиля, то баллон должен быть вынесен на возвышенное продуваемое ветром место и газ должен быть выпущен из баллона.
8. Своевременно производить переаттестацию баллонов.

### 5.1. ПРИМЕНЕНИЕ

Миниэлектростанции ТМ «Vitals» являются источником электроэнергии для электрических приборов. Они могут обеспечивать Вас электроэнергией в различных случаях: выступить источником аварийного питания дома, для проведения ремонтных работ без доступа к основной сети электрообеспечения, на даче, на пикнике, в гараже и т.п.

Каждая модель миниэлектростанции рассчитана на определенную максимальную мощность электрической энергии. Правильный подбор мощности электростанции читайте в разделе 5.3. «Работа с миниэлектростанцией».

Модели миниэлектростанций EST 2.8bng, EST 6.0bng вырабатывают электрический ток напряжением 230 В, частотой 50 Гц и являются однофазными. Также данные модели имеют вывод постоянного тока напряжением 12 В.

### 5.2. ПОДГОТОВКА К РАБОТЕ

Перед началом работы с миниэлектростанцией Вы должны проводить следующие работы:

1. Тщательно осмотрите миниэлектростанцию на предмет повреждений. Обратите внимание на целостность всей электрической части.
2. Проверьте шланги, заливные отверстия топливного бака и масляной горловины, топливный кран, а также другие возможные места на предмет утечек. Если необходимо устраните утечки.
3. Проверьте уровень моторного масла и, при необходимости, долейте масло до необходимого уровня.
4. Проверьте уровень топлива и, при необходимости, долейте топливо. В топливном баке следует оставлять небольшое воздушное пространство для возможного расширения топлива при нагреве.
5. Проверьте надежность крепления основных деталей. При необходимости сделайте подтяжку болтов и гаек.
6. Проверьте целостность демпферных опор. При необходимости замените их.

#### ВНИМАНИЕ!

Работа миниэлектростанции при надорванных или вышедших из строя демпферных опорах запрещается. Это может привести к повышенной вибрации и, как следствие, выходу из строя миниэлектростанции.



7. Проверьте наличие, целостность и чистоту фильтрующего элемента.
8. Проверьте целостность шланга для природного газа, надежность соединений на баллоне с природным газом и шланга природного газа.
9. Проверьте давление в баллоне с природным газом, при необходимости замените баллон.

#### ВНИМАНИЕ!

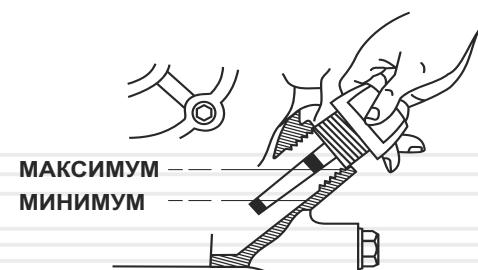
Запрещается работа при отсутствующем воздушном фильтре или при его загрязнении. Это может привести к выходу из строя двигателя.



#### Масло

Миниэлектростанции поставляются без моторного масла в двигателе. Залейте моторное масло в горловину картера двигателя. Проверьте уровень масла с помощью крышки-щупа. На рисунке 4 показаны минимальный и максимальный уровень масла.

рисунок 4



#### ПРИМЕЧАНИЕ!

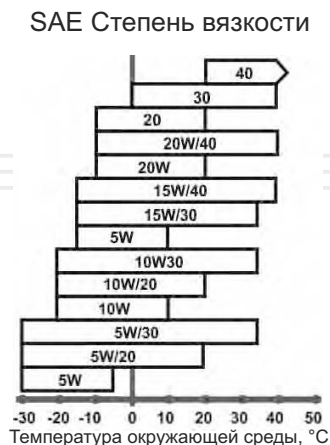
Нельзя использовать миниэлектростанцию при недостаточном или избыточном уровне моторного масла.

Используйте моторное масло высокого качества. Следует помнить, что качество применяемого в двигателе масла является одним из главных факторов, от которого зависит продолжительная и стабильная работа двигателя. Используя некачественное моторное масло, Вы тем самым сокращаете срок службы двигателя в несколько раз.

Используйте масло, предназначенное для 4-тактных двигателей, которое соответствует (превосходит) требованиям спецификаций по API SJ, или аналогичное этим спецификациям моторное масло. Перед использованием моторного масла всегда проверяйте эксплуатационную маркировку по API на емкости с маслом.

На рисунке 5 представлены рекомендации по подбору масла в зависимости от температуры окружающей среды.

рисунок 5



#### ПРИМЕЧАНИЕ!

Следует помнить, что качество используемого масла – это один из главных факторов, от которого зависит нормальная и продолжительная работа двигателя. Используя некачественное масло, вы сокращаете срок службы двигателя во много раз.

Для повседневного применения рекомендуется моторное масло вязкостью SAE 10W-30. Другой тип вязкости моторного масла, указанного на рисунке 5, может использоваться в случаях, когда средняя температура воздуха в регионе, где используется изделие, находится в соответствующем диапазоне.



#### ПРИМЕЧАНИЕ!

Уровень масла следует проверять при горизонтальном положении миниэлектростанции.

#### Топливо

Используйте чистое, свежее и неэтилированное топливо с октановым числом не ниже 92. Бензин должен использоваться в течение 30 дней после покупки.



#### ПРИМЕЧАНИЕ!

Не используйте бензин, который содержит метанол или масло.

Уровень топлива в баке следует проверять перед запуском миниэлектростанции. Если двигатель только что остановлен, подождите 4-5 минут или более, для того чтобы двигатель остыл и только после этого производите заправку топливом.



#### ПРИМЕЧАНИЕ!

Заправку топливом следует проводить только при выключенном двигателе!

Заправку топливом следует производить так, чтобы в топливном баке оставалась небольшое воздушное пространство для возможного расширения паров топлива при нагреве.

При использовании природного газа необходимо подключить все соединения, открыть вентиль на баллоне с газом и открыть (выставить) редуктор баллона на нужное давление миниэлектростанции. Затем, после прогрева двигателя миниэлектростанции, открыть кран подачи газа миниэлектростанции.

**ПРИМЕЧАНИЕ!**

Давление природного газа на входе миниэлектростанции (по манометру редуктора баллона) должно соответствовать 2,1 – 2,2 кПа для EST 2.8bng и 2,5 – 2,7 кПа для EST 6.0bng.

**ВНИМАНИЕ!**

Запрещается использование баллонов с природным газом не прошедших переаттестацию.

**Воздушный фильтр**

Загрязненный воздушный фильтр может являться причиной затрудненного запуска двигателя, потери мощности, некорректной работы двигателя. Кроме того, загрязненный воздушный фильтр может существенно сократить срок службы двигателя.

Настоятельно рекомендуется проверять состояние воздушного фильтра и производить его замену согласно рекомендациям раздела 6. «Техническое обслуживание»).

**ВНИМАНИЕ!**

Запрещено работать без установленного фильтра или с незакрепленной крышкой фильтра!

**5.3. РАБОТА С МИНИЭЛЕКТРОСТАНЦИЕЙ****ВНИМАНИЕ!**

Вначале эксплуатации следует произвести обкатку двигателя. Детально читайте в пункте “Обкатка” далее.

**Запуск миниэлектростанции на бензине**

Запустить силовую установку миниэлектростанции возможно с помощью электростартера или с помощью ручного стартера.

**ОСТОРОЖНО!**

Убедитесь, что автоматические предохранители переменного и постоянного тока выключены! Запрещается запуск миниэлектростанции, если к ней подсоединены включенные потребители электрического тока! Подключенная нагрузка усложняет запуск миниэлектростанции и может вывести изделие из строя.

**ПРИМЕЧАНИЕ!**

Миниэлектростанцию следует установить на ровной поверхности для того, чтобы обеспечить достаточное смазывание двигателя маслом.

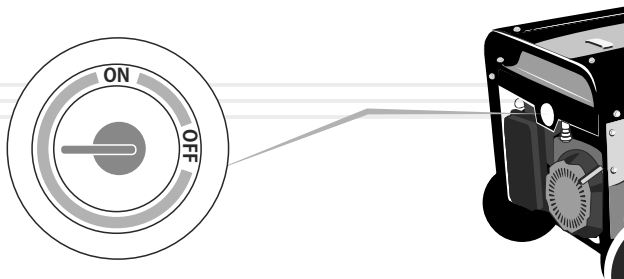
**ПРИМЕЧАНИЕ!**

Если в двигателе внутреннего сгорания недостаточно масла, он не запустится. Проверьте уровень масла и, при необходимости, добавьте масло.

**Запуск электростартером**

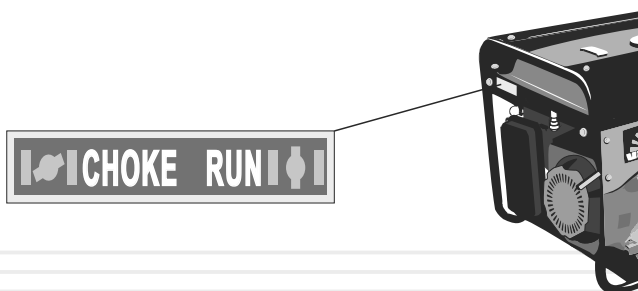
1. Откройте топливный кран (см. рис. 6), повернув рычажок топливного крана в положение «ON».

рисунок 6



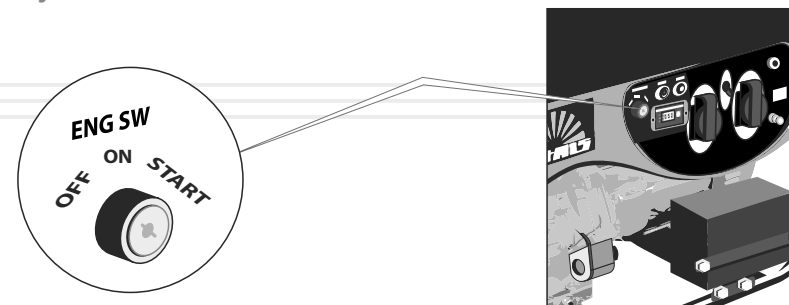
2. В случае, если Вы запускаете холодный двигатель (или же температура воздуха низкая – ниже, чем +15 °С), переместите рычаг воздушной заслонки в положение «CHOKE» (см. рис. 7). В данном положении воздушной заслонки происходит обогащение топливной смеси, что дает более легкий запуск. При запуске теплого двигателя (или же когда температура воздуха достаточно высока) обогащение топливной смеси обычно не требуется. Если двигатель успел значительно остыть, может потребоваться частичное обогащение, т.е. частичное перекрытие воздушной заслонки.

рисунок 7



3. Вставьте ключ зажигания и поверните его в положение «START» (см. рис. 8) и держите в этом положении до запуска двигателя. После запуска отпустите ключ. Не следует держать ключ в положении «START» более 5 сек. Если двигатель не запустился, обратитесь к разделу «Возможные неисправности и пути их устранения». При запуске ручным стартером ключ зажигания должен находиться в положении «ON».

рисунок 8



Если после нескольких попыток двигатель не был запущен, установите заслонку карбюратора в положение «RUN» и попробуйте повторить вышеописанные действия.

Если двигатель не запустился, обратитесь к разделу «Возможные неисправности и пути их устранения».

4. После запуска прогрейте двигатель, дав ему поработать 1-5 минут (в зависимости от температуры окружающей среды). Не следует прогревать двигатель на высоких оборотах, это уменьшает ресурс двигателя.
5. После того, как двигатель будет прогрет, необходимо убрать обогащение топливной смеси. Для этого переместите рычаг воздушной заслонки в положение «RUN» (см. рис. 7). Изменять положение воздушной заслонки следует плавно, чтобы не заглохнуть двигатель обедненной топливной смесью.

#### Запуск ручным стартером

1. Откройте топливный кран (см. рис. 6), повернув рычажок топливного крана в положение «ON».
2. В случае если Вы запускаете холодный двигатель (или же температура воздуха низкая – ниже, чем +15 °С), переместите рычаг воздушной заслонки в положение «CHOKE» (см. рис. 7). В данном положении воздушной заслонки происходит обогащение топливной смеси, что дает более легкий запуск. При запуске теплового двигателя (или же когда температура воздуха достаточно высока) обогащение топливной смеси обычно не требуется. Если двигатель успел значительно остыть, может потребоваться частичное обогащение, т.е. частичное перекрытие воздушной заслонки.



3. Вставьте ключ зажигания и поверните его в положение «ON» (рис. 8).
4. Медленно потяните ручку стартера до тех пор, пока не почувствуете сопротивление двигателя (момент сжатия), затем отпустите ручку. После этого, осторожно, чтобы полностью не выдернуть трос стартера, резко дерните за ручку стартера на всю длину. После запуска двигателя верните трос стартера в изначальное положение, не отпуская при этом его ручку.

Если после нескольких попыток двигатель не был запущен, установите заслонку карбюратора в положение «RUN» и попробуйте повторить вышеописанные действия.

**ВНИМАНИЕ!**

Не допускайте, чтобы трос стартера резко вернулся в обратное положение, верните его медленно вручную.

Если двигатель не запустился, обратитесь к разделу «Возможные неисправности и пути их устранения».

5. После запуска прогрейте двигатель, дав ему поработать 1-5 минут (в зависимости от температуры окружающей среды). Не следует прогревать двигатель на высоких оборотах, это уменьшает ресурс двигателя.
6. После того, как двигатель будет прогрет, необходимо убрать обогащение топливной смеси. Для этого переместите рычаг воздушной заслонки в положение «RUN» (см. рис. 7). Изменять положение воздушной заслонки следует плавно, чтобы не заглушить двигатель обедненной топливной смесью.

**Запуск миниэлектростанции при работе на природном газе**

Запуск миниэлектростанции при последующей работе на природном газе производится на бензине согласно предыдущему пункту.

Для перехода на природный газ необходимо:

1. Запустить миниэлектростанцию на бензине. Добиться устойчивых холостых оборотов.

**ПРИМЕЧАНИЕ!**

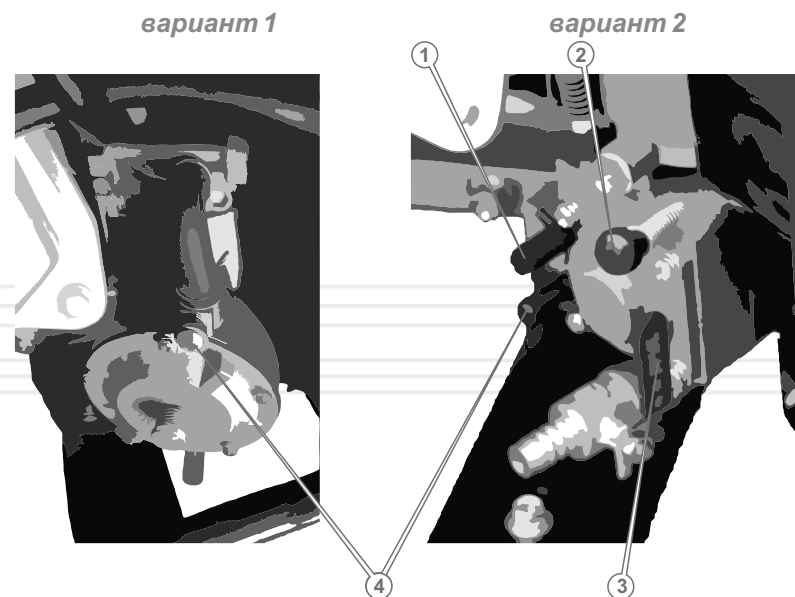
Запуск на сжиженном газе непрогретого двигателя может привести к преждевременному выходу из строя мембраны редуктора.

2. Открыть кран подачи газа на баллоне.

**ПРИМЕЧАНИЕ!**

Если хотите подключиться к централизованной газовой сети, обратитесь в местную газовую службу для получения разрешения.

рисунок 9



3. Выставить давление природного газа на выходе редуктора 2,1–2,2 кПа для EST 2.8bng и 2,5–2,7 кПа для EST 6.0bng.
4. Открыть кран подачи газа (см. рис. 9). При этом давление природного газа перекроет подачу бензина с карбюратора. При переходе на природный газ двигатель может начать захлебываться, тогда на короткое время плавно нажмите на перепускной клапан редуктора – этим Вы обогащаете смесь большим давлением газа минуя редуктор.
5. Закрыть топливный кран (см. рис. 6), повернув рычажок топливного крана в положение «OFF».

### Регулировка редуктора

Регулировка производится при первом запуске на газу. Сперва предварительная, а затем доводка на прогревом двигателе.

При наличии редуктора *первого варианта* выполнить следующие работы:

1. Винт регулировки количества смеси 4 (см. рис. 9) (при холодном двигателе) полностью выкрутить и сделать 1 полный оборот по часовой стрелке.
2. В случае неправильной работы двигателя (прогретого) регулировать винт на 0,25-0,5 оборота в одну и другую сторону.

При наличии редуктора *второго варианта* выполнить следующие работы:

1. Снять защитные колпачки с винтов для регулировки (см. рис. 9).
2. Нижний регулировочный винт 4 (винт регулировки количества смеси) полностью выкрутить и закрутить на 1 полный оборот (по часовой стрелки).
3. Верхний регулировочный винт 1 (винт регулировки качества смеси) полностью закрутить и сделать 2 полных оборота назад (против часовой стрелки).
4. В случае неправильной работы двигателя регулировать винты на 0,25-0,5 оборота в одну и другую сторону.

### Остановка

1. Выключите потребители электрического тока.
2. Выключите автоматические предохранители переменного и постоянного тока на панели миниэлектростанции.
3. Переведите ключ зажигания в положение «OFF» (см. рис. 8).
4. При работе на бензине закройте топливный кран, повернув рычажок топливного крана в положение «OFF» (рис. 6). При работе на природном газе закройте кран подачи газа (рис. 9).

### Цифровой дисплей

Цифровой дисплей отображает 3 показателя: напряжение на выходе, частоту тока на выходе и количество наработанных часов.

При включении миниэлектростанции на цифровом дисплее сразу же будет отображаться значение напряжения на выходе в вольтах. Для отображения частоты тока необходимо нажать на кнопку «SELECT», пока не загорится лампочка напротив обозначения «Hz» (рус. «Гц»). Частота тока отображается с одним знаком после запятой, измеряется в Гц.

Для отображения наработанных часов необходимо нажать на кнопку «SELECT», пока не загорится лампочка напротив обозначения «H» (рус. «часы»). Количество наработанных часов отображается в часах.

### Обкатка

Одним из главных моментов эксплуатации миниэлектростанции является обкатка нового двигателя. От правильности проведения обкатки будет зависеть срок эксплуатации двигателя. Процедура обкатки:

#### ВНИМАНИЕ!



Обкатку необходимо производить только на бензине.

1. Заведите двигатель и дайте ему прогреться. Прогретый двигатель должен проработать 10 мин. Выключите двигатель и дайте ему остыть. Такую процедуру следует повторить 5 раз.

2. После выполнения данной процедуры дайте поработать двигателю на протяжении одного часа без нагрузки. Выключите двигатель, дайте ему остыть.
3. Первые 25 часов работы миниэлектростанция должна иметь нагрузку не более 50%. Работу следует производить этапами, давая двигателю остыть. Каждый этап работы не должен превышать трех часов работы. После наработки 25 часов следует сменить масло. Рекомендуется сделать дополнительную промывку: залить такое же моторное масло и дать поработать двигателю 10 мин. Слить промывочное масло и залить новое масло. Моторное масло для промывки следует подбирать исходя из температуры окружающей среды (рис. 5).

### Перед подключением электроприборов

Убедитесь, что подключаемые приборы исправны и не имеют дефектов, иначе может возникнуть поражение электрическим током или пожар.

Удостоверьтесь, что суммарная электрическая мощность всех подключаемых приборов не превышает номинальной мощности миниэлектростанции (для продолжительной работы). Нельзя подключать электроприборы суммарной мощностью, превышающей максимальную мощность миниэлектростанции.

Время работы миниэлектростанции в пределах между номинальной и максимальной мощностью не должно превышать 5 минут. В противном случае, это может привести к выходу миниэлектростанции из строя.

Если Вы используете удлинитель, убедитесь, что он полностью размотан, а сечение кабеля соответствует подключаемой нагрузке. Плохо подобранный удлинитель может привести к перепадам напряжения, перегреву кабеля и нестабильной работе подключаемых приборов.

Не допускается перегрузка электрических розеток электростанции. Каждая розетка имеет номинальную мощность, на которую она рассчитана. Старайтесь распределять нагрузку между розетками миниэлектростанции равномерно. Максимальная нагрузка непосредственно на розетку миниэлектростанции составляет 16 А.

Для подключения нагрузки на полную мощность в модели EST 6.0bng предусмотрен силовой выход 21 (см. рис. 2).

### Расчет нагрузки и подключение

Данные однофазные миниэлектростанции вырабатывают переменный ток напряжением 230 В и частотой 50 Гц. К ним Вы можете подключать только однофазные электроприборы. Следует заметить, что многие электроприборы имеют так называемые пусковые токи, которые кратковременно увеличивают их потребляемую мощность в несколько раз. Т.е. для питания прибора следует подать на него мощность необходимую для запуска. Пусковая мощность таких приборов не должна превышать максимальной мощности миниэлектростанции.

Электроприбор с наибольшей пусковой мощностью следует подключать к миниэлектростанции первым.



### ВНИМАНИЕ!

**Пусковая мощность потребителей не должна превышать максимальную мощность миниэлектростанции.**

Потребители электроэнергии можно разделить по видам нагрузок. Нагрузки бывают активные и реактивные.

Активные – это самые простые нагрузки, у потребителей с такими нагрузками вся энергия преобразуется в тепло. Примеры: лампы накаливания, утюги, обогреватели, электроплиты, фены и т.п.

Для расчета суммарной мощности таких потребителей достаточно сложить мощности, указанные на их этикетках.

Реактивные нагрузки имеют потребители, имеющие электродвигатель, где энергия дополнительно расходуется на создание электромагнитного поля. К таким потребителям относятся насосы, станки, электроинструмент, холодильники, стиральные машины и т.п. Мерой реактивности является параметр  $\cos \phi$ . Чтобы подсчитать реальное потребление электроэнергии реактивных потребителей необходимо мощность разделить на  $\cos \phi$ . Например: если для дрели мощностью 600 Вт значение  $\cos \phi$  составляет 0,8, то для ее работы потребуется мощность  $600 \text{ Вт} / 0,8 = 750 \text{ Вт}$ . Это необходимо учитывать при вычислении суммарной мощности потребителей, подключаемых к генератору. Значение  $\cos \phi$  таких приборов Вы можете посмотреть на шильдике, этикетке или в инструкции соответствующего прибора.

Надо иметь в виду также следующее: каждая электростанция имеет собственный  $\cos \phi$  который обязательно нужно учитывать. Например, если он равен 0,8, то для работы вышеназванной дрели от электростанции потребуется  $750 \text{ (Вт)} : 0,8 = 938 \text{ (Вт)}$ .

Модели миниэлектростанций EST 2.8bng, EST 6.0bng имеют коэффициент  $\cos \phi$  равный 1.

Во избежание перегрузок миниэлектростанции следует рассчитывать суммарную мощность подключаемых приборов не более 80% от номинальной мощности миниэлектростанции.

Подведем итог по правилам подбора потребителей электрического тока:

1. Пусковая мощность подключаемого прибора с наибольшим пусковым током не должна превышать максимальную мощность миниэлектростанции.
2. Полная потребляемая мощность всех приборов (с реактивной и активной нагрузками) не должна превышать номинальной мощности миниэлектростанции.
3. Для правильной работы миниэлектростанции следует создать запас мощности в 20%.
4. Мощность подключаемого потребителя не должна превышать максимальную мощность розетки миниэлектростанции (16 А).

Подсоединять электроприборы следует к включенной миниэлектростанции, автоматические предохранители при этом должны быть выключены. Включите автоматические предохранители, и только после этого начинайте включать электроприборы. Включение нескольких электроприборов следует производить последовательно и начинать с прибора, потребляющего наибольшую мощность.

Двигатель будет автоматически увеличивать обороты при увеличении нагрузки на генератор электрического тока.

В разных приборах пусковые токи могут достигать значений от 2 до 9 раз выше номинального. Самый тяжелый запуск у погружных насосов, у них нет фазы холостого хода. Значение пусковых токов у погружных насосов достигает до 9-кратного от номинального. К сожалению, пусковой ток невозможно измерить обычными бытовыми приборами.

Бытовые измерительные приборы слишком инерционны и не успевают отреагировать на очень кратковременный всплеск пускового тока. Многие производители не указывают данный параметр в своих спецификациях, поэтому приходится пользоваться ориентировочными значениями.

#### Ориентировочные коэффициенты пусковых токов, которые необходимо учитывать при подключении

Прибор	Коэффициент
Нагревательные и осветительные приборы	1
Микроволновая печь, компьютер	2
Электродвигатели (дрель, бетономешалка)	2 - 3
Холодильник, кондиционер	4

Миниэлектростанции снабжены современными экономичными двигателями, которые разработаны для долгосрочной и бесперебойной работы. Тем не менее, очень важно регулярно проводить несложные работы по техническому обслуживанию, описанные в данном разделе. Техническое обслуживание рекомендуется проводить опытному специалисту. В случае возникновения трудностей следует обратиться за помощью в специализированную мастерскую.

Таблица-регламент технического обслуживания миниэлектростанции

ТИП ОБСЛУЖИВАНИЯ / РЕКОМЕНДУЕМЫЕ СРОКИ		Каждый раз	Первые 25 часов работы или 1 месяц	Каждые 50 часов работы или 3 месяца	Каждые 100 часов работы или 6 месяцев	Каждые 300 часов работы или 1 год
Электростанция в целом	очистка	+				
Соединения и крепеж	подтяжка	+				
Моторное масло	проверка	+				
	замена		+		+	
Воздушный фильтр	проверка	+				
	чистка			+		
	замена					+
Свеча зажигания	проверка зазора, чистка				+	
	замена					+
Клапаны	проверка зазоров					+
	чистка					+
Система вывода отработавших газов	чистка				+	
Система охлаждения	проверка на наличие повреждений				+	
Система зажигания	проверка					+
Редуктор	проверка					+
Отстойник	чистка				+	
Топливный бак и фильтр	чистка				+	
Топливопровод	проверка				+	
	замена					каждые 3 года или по необходимости

\* - рекомендуется более частое обслуживание при использовании генератора в условиях повышенной запыленности.

\*\* - данный тип работ должен проводиться квалифицированным мастером

### ОСТОРОЖНО!



Перед тем, как начинать проводить какие-либо работы по техобслуживанию миниэлектростанции, следует выключить двигатель и отсоединить провод зажигания от свечи.

Модели миниэлектростанций EST 2.8bng, EST 6.0bng снабжены счетчиком отработанных двигателем часов. В любой момент работающей миниэлектростанции Вы можете считать количество наработанных часов. Это позволяет проводить техническое обслуживание строго по регламенту.



### ПРИМЕЧАНИЕ!

При проведении технического обслуживания строго по регламенту, Вы увеличиваете срок службы в миниэлектростанции в несколько раз.

Для отображения наработанных часов на цифровом дисплее, нажмите на кнопку "SELECT", пока не загорится лампочка напротив обозначения "H". "H" обозначает моточасы (англ. hours).

### Очистка

Очистку миниэлектростанции следует проводить после каждого использования и перед заправкой моторного масла и топлива. Не допускается использование миниэлектростанции с потеками масла и топлива. Следует помнить, что попадание пыли в масло двигателя или в топливо значительно сокращает срок службы двигателя. Не допускайте запыления генератора электрического тока, иначе он может выйти из строя.

### Соединения и крепеж

Миниэлектростанции оборудованы двигателями внутреннего сгорания, которые создают вибрацию. Вибрация передается на соединения и крепежи. Следует регулярно проверять затяжку всех болтов и гаек и не допускать работу без какого-либо из них. Кроме того, необходимо следить за состоянием демпферных опор двигателя и генератора. Вышедшие из строя демпферные опоры будут являться причиной возникновения повышенной вибрации.

**ВНИМАНИЕ!**

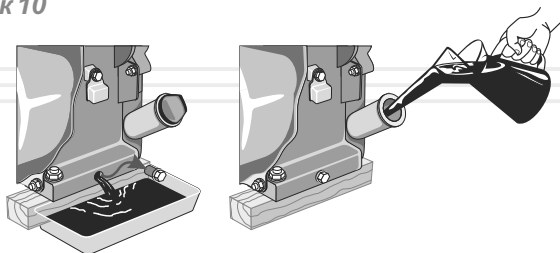
Проверяйте резиновые демпферные опоры на износ или повреждение. Поврежденные демпферные опоры следует менять немедленно.

**Моторное масло****ВНИМАНИЕ!**

Моторное масло следует сменить после первых 25 часов работы нового двигателя.

Заливная горловина и сливное отверстие показаны на рисунке 10.

рисунок 10

**ПРИМЕЧАНИЕ!**

Моторное масло следует сливать горячим, тогда масло стекает полностью и забирает с собой отложения и вредные примеси сгорания топлива.

Не превышайте срок эксплуатации без своевременной замены масла.

**Воздушный фильтр**

Грязный воздушный фильтр может стать причиной проблем при запуске, потери мощности, неисправной работы двигателя и крайне сократить срок службы двигателя.

**ВНИМАНИЕ!**

Запрещено работать без установленного фильтра или с незакрепленной крышкой фильтра!

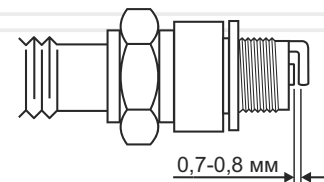
Для чистки фильтрующего элемента используйте мыльную воду или невоспламеняющийся растворитель.

Воздушный фильтр следует менять своевременно. Грязь и пыль, проникающие через воздушный фильтр, наносят большой вред двигателю и сокращают срок его службы в несколько раз.

**Свеча зажигания**

Необходимо регулярно чистить и проверять на работоспособность свечу зажигания. Неисправная, грязная или имеющая нагар свеча является причиной трудного запуска и плохой работы двигателя. Также необходимо использовать свечу с рекомендованным зазором 0,7-0,8 мм (см. рис. 11).

рисунок 11

**Клапаны**

Чистку и проверку зазоров клапанов должен проводить квалифицированный специалист. Обратитесь в ближайший сервисный центр по обслуживанию миниэлектростанций ТМ «Vitals».

**Система вывода отработавших газов**

Система вывода отработавших газов состоит из искроуловителя, который предотвращает распространение искр. Со временем искроуловитель может забиваться нагаром. Производите чистку искроуловителя согласно регламенту.

## Система охлаждения

Проверяйте целостность крыльчатки вентилятора охлаждения двигателя (находится за ручным стартером). Отсутствие даже нескольких лопастей крыльчатки может быть причиной перегрева двигателя. Надломанную или поломанную крыльчатку следует менять немедленно.



### ВНИМАНИЕ!

Не допускается работа двигателя с поломанной крыльчаткой охлаждения. Поломанная крыльчатка может привести к перегреву двигателя и к преждевременному выходу двигателя из строя.

## Система зажигания

Проверка корректной работы системы зажигания должна проводиться квалифицированным специалистом. Обратитесь в ближайший сервисный центр по обслуживанию электростанций ТМ «Vitals».

## Редуктор

Проверка корректной работы редуктора должна проводиться квалифицированным специалистом. Обратитесь в ближайший сервисный центр по обслуживанию продукции ТМ «Vitals».

## Отстойник

Отстойник предназначен для осадка возможных механических примесей в бензине и расположен в карбюраторе. Для чистки отстойника необходимо открутить нижний торцевой болт карбюратора и снять нижнюю ванну карбюратора. Топливный кран при этом должен быть закрыт.



### ОСТОРОЖНО!

Возможно попадание бензина на руки оператора. Перед проведением чистки наденьте маслбензостойкие перчатки.

### ВНИМАНИЕ!

Поплавковую систему и иглу не стоит разбирать и регулировать. Промойте нижнюю ванну и поставьте ее на место.

## Топливный бак и фильтр

Рекомендуется производить чистку топливного фильтра и топливного бака через каждые 100 часов работы или каждые 6 месяцев (что наступит раньше). Если необходимо, то интервал нужно сократить. Данные меры позволят увеличить срок службы топливной системы.

Чистку топливного бака и топливного фильтра следует производить бензином.

## Топливопровод

Топливопровод выполнен из резинотехнических изделий, которые подвержены влиянию окружающей среды и механических воздействий. Это не означает, что топливопровод выполнен из низкокачественного материала. У каждого материала есть свой срок эксплуатации и ему присущи свойства старения. Топливопровод является важным элементом двигателя, ему следует уделять повышенное внимание. Для предотвращения возможных утечек топлива следует производить своевременную проверку состояния топливопровода и, если необходимо, его своевременную замену.

## Транспортировка

### ОСТОРОЖНО!

Миниэлектростанция очень тяжелая. При транспортировке четко следуйте инструкциям.

### ВНИМАНИЕ!

Не дотрагивайтесь до двигателя и системы вывода отработавших газов: они горячие и могут стать причиной ожога или пожара. Перед транспортировкой миниэлектростанции дайте ей остыть.

### ВНИМАНИЕ!

Не перемещайте миниэлектростанцию с работающим двигателем!

При любой транспортировке миниэлектростанции следует закрыть топливный и газовый краны во избежание утечки топлива и газа, отсоединить газопровод.

Транспортировка миниэлектростанции допускается только при горизонтальном расположении, иначе может произойти утечка масла и топлива.

Не следует транспортировать миниэлектростанцию на большие расстояния с залитым топливом, моторным маслом и подсоединенным баллоном с природным газом. Это может привести к утечке.

Погрузку-разгрузку миниэлектростанции следует производить за специально разработанную защитную раму. Позаботьтесь о том, чтобы не повредить миниэлектростанцию при транспортировке. Не помещайте на миниэлектростанцию тяжелые предметы.

Транспортировку баллонов с природным газом необходимо выполнять согласно существующим нормам по эксплуатации, транспортировке и хранению. Консультацию Вы можете получить в любом газовом хозяйстве.

## Хранение

Хранение миниэлектростанции рекомендуется в сухом закрытом помещении. При подготовке миниэлектростанции к хранению следует слить или выработать топливо из топливного бака, топливопровода и карбюратора.

Перекрыть кран подачи газа и отсоединить шланг подачи газа. На газовый штуцер редуктора-испарителя надеть защитный чехол во избежание попадания в редуктор-испаритель влаги, пыли или других посторонних предметов. Защитный чехол можно изготовить из небольшого остатка газового шланга с пробкой и хомутами.

### При подготовке к длительному хранению (более 2 месяцев):

1. Убедитесь, что в области хранения нет чрезмерной влажности и пыли. Миниэлектростанцию следует хранить в сухом помещении при температуре не ниже 0 °С.
2. Слейте топливо из бензобака, топливной системы и карбюратора. Помните, что бензин чрезвычайно огнеопасен и при определенных условиях является взрывчатым веществом.
3. Выкрутите свечу зажигания и залейте в отверстие столовую ложку чистого моторного масла. Несколько раз проверните поршневую группу ручным стартером. Установите свечу на место.
4. Медленно потяните ручку стартера, пока не почувствуете сопротивление. В этом месте поршень находится в верхней точке (стадия сжатия), впускной и выпускной клапаны закрыты. Хранение двигателя в этом положении поможет защитить его от внутренней коррозии.
5. Замените масло в картере двигателя.
6. Очистите корпус электростанции от грязи и пыли. Тонким слоем нанесите смазку на места, подверженные коррозии.
7. Очистите штуцер редуктора от пыли и наденьте на него защитный чехол.
8. Установите электростанцию на ровной поверхности и накройте ее чистым сухим материалом.





## ВОЗМОЖНЫЕ НЕИСПРАВНОСТИ И ПУТИ ИХ УСТРАНЕНИЯ

После долгосрочного хранения электростанции выполните следующие работы:

1. Отсоедините топливный кран и тщательно промойте.
2. Отсоедините карбюратор, промойте его бензином и продуйте жиклеры.
3. Установите на место топливный кран. Закройте топливный кран, залейте 1-1,5 литра бензина в бензобак и, покачивая электростанцию в разные стороны, промойте бензобак. Слейте бензин.
4. Установите на место карбюратор.
5. Выкрутите свечу зажигания, промойте и очистите ее.
6. Проверьте уровень масла в картере.



### ВНИМАНИЕ!

Запрещается производить чистку жиклеров металлическими предметами (иглой и металлической проволокой и т.п.).

РУССКИЙ

РУССКИЙ

ОПИСАНИЕ НЕИСПРАВНОСТИ *	Возможная причина	Пути устранения
Не заводится двигатель	Выключен двигатель	Переведите ключ зажигания в положение «ON»
	Недостаточно топлива в баке	Долейте топливо
	Закрыт топливный кран	Откройте
	Открыта газовая система	Закройте кран газовой системы, откройте топливный кран
	Засорилась свеча зажигания или свеча зажигания вышла из строя	Очистите или замените
	Залито недостаточно масла в картер двигателя	Долейте до необходимого уровня
	Залито несоответствующее топливо	Слейте и замените на соответствующее
	Низкое давление в газовой системе	Отрегулируйте редуктор на баллоне, если баллон пустой - замените
	Воздушный фильтр засорен	Очистите или замените
	Воздушный фильтр влажный	Высушите или замените
	Засорен карбюратор	Очистите
	Засорен топливопровод	Очистите или замените
Двигатель холодный	Закройте воздушную заслонку	

ОПИСАНИЕ НЕИСПРАВНОСТИ *	Возможная причина	Пути устранения
Не заводится двигатель	Низкая мощность аккумуляторной батареи	Подзарядите или замените батарею
	Электростартер вышел из строя	Обратитесь в сервисный центр
Недостаточная мощность	Несоответствующая свеча зажигания	Замените
	Свеча отработала свой ресурс	Замените
	Плохая подача топлива (бензина или газа)	Проверьте или очистите топливную систему
	Низкое давление газа	Отрегулируйте
	Положение дросселя не регулируется в зависимости от нагрузки	Обратитесь в сервисный центр
Не вырабатывается электричество	Выключен автоматический предохранитель	Включите
	Розетка вышла из строя	Обратитесь в сервисный центр
	Мощность потребителя превышает мощность генератора	Не допускается подключать потребители большей суммарной мощности, чем мощность генератора
	Выработаны щетки генератора	Обратитесь в сервисный центр
	Статор или ротор вышли из строя	Обратитесь в сервисный центр

ОПИСАНИЕ НЕИСПРАВНОСТИ *	Возможная причина	Пути устранения
Нестабильная работа, нет контроля над миниэлектростанцией	Высокая вибрация на генераторе (изношены демпферные опоры)	Замените демпферные опоры
	Генератор работает рывками (перегрузка)	Снизьте нагрузку, отключите потребители тока, превышающие мощность генератора
	Плохая подача топлива (бензина или газа)	Проверьте или очистите топливную систему
	Вышел из строя генератор	Обратитесь в сервисный центр

\* В руководстве невозможно описать все возможные случаи неисправностей. При возникающих проблемах следует обратиться в ближайший сервисный центр или к квалифицированному специалисту.

## ГАРАНТИЙНЫЕ ОБЯЗАТЕЛЬСТВА

TM «VITALS» гарантирует нормальную работу миниэлектростанций EST 2.8bng, EST 6.0bng в течение 2 (двух) лет с указанной в гарантийном талоне даты розничной продажи или в течение 1000 (одной тысячи) отработанных моточасов (в зависимости от того, какое событие наступит раньше) при условии соблюдения правил эксплуатации и технического обслуживания изделий. Выявленные и предъявленные в период гарантийного срока неисправности, обусловленные производственными и конструктивными факторами, устраняются бесплатно путем ремонта или замены неисправных частей миниэлектростанции в сертифицированных сервисных центрах, адреса которых есть на сайте [vitals.com.ua](http://vitals.com.ua) в разделе «Сервис». Причины неисправностей и сроки их устранения устанавливает сервисный центр. В связи с тем, что миниэлектростанции являются сложными техническими изделиями, устранение неисправностей может продлиться более двух недель.

**Гарантийные обязательства утрачивают свою силу в следующих случаях:**

- Гарантийный талон отсутствует или поврежден.
- Гарантийный талон заполнен неправильно, в нем отсутствуют дата продажи, печать (штамп) и подпись продавца, не указан серийный номер изделия.
- В гарантийном талоне имеются исправления.
- Серийный номер на изделии отсутствует или его невозможно прочитать. Серийный номер на изделии не соответствует указанному в гарантийном талоне.
- Не соблюдены указанные в данном руководстве правила эксплуатации или нарушен регламент технического обслуживания.
- Причиной возникновения неисправности или выхода изделия из строя стала эксплуатация неисправного или некомплектного изделия.
- Произошло попадание посторонних веществ или предметов внутрь двигателя или генератора.
- Неисправность возникла по причине применения некачественных или нестандартных расходных материалов, либо из-за проблем с подключенными потребителями электроэнергии.
- На изделии видны явные следы небрежной эксплуатации, хранения или транспортировки, обнаружены существенные механические или термические повреждения.
- Изделие использовалось не по назначению.

- Имеются явные признаки вскрытия, несанкционированного ремонта либо модернизации изделия потребителем или неуполномоченными лицами.
- Неисправность возникла по причине стихийного бедствия (из-за пожара, наводнения, урагана и т.д.).

Гарантийные обязательства не распространяются на расходные комплектующие, такие как свеча зажигания, топливный и воздушный фильтры, тросы, систему вывода отработавших газов, демпферные опоры и т.п.

Гарантийные обязательства не распространяются на детали, вышедшие из строя в результате естественного износа или систематической перегрузки изделия.

Изделие должно сдаваться на гарантийное обслуживание очищенным от пыли и грязи, в полной комплектности. Комплектность изделия проверяется при его продаже и в дальнейшем претензии по некомплектности не принимаются.

Детали, узлы и агрегаты, замененные по гарантии, переходят в распоряжение сервисного центра, выполнившего гарантийное обслуживание.

Если гарантийный ремонт изделия невозможен по техническим причинам, сервисный центр выдает потребителю акт, на основании которого потребитель может самостоятельно решить вопрос с производителем о замене изделия или о возврате его стоимости.

Все расходы на транспортировку изделия несет потребитель.

Гарантийный срок на изделие увеличивается на время пребывания изделия в гарантийном ремонте в сервисном центре.

После окончания гарантийного срока сервисные центры продолжают осуществлять обслуживание и ремонт изделия, но уже за счет потребителя.

Право на гарантийный ремонт не является основанием для других претензий.



## ГАРАНТІЙНИЙ ТАЛОН

Купуючи виріб, вимагайте перевірки його справності, комплектності і відсутності механічних пошкоджень, наявності відмітки дати продажу, штампа магазину та підпису продавця. Після продажу претензії щодо некомплектності і механічних пошкоджень не приймаються.

Виріб	
Модель	
Серійний номер	
Торгівельна організація	
Адреса торгівельної організації	
Виріб перевірів і продав	
Дата продажу	
Печатка або штамп торгівельної організації	

Претензій до зовнішнього вигляду, справності та комплектності виробу не маю. З правилами користування та гарантійними умовами ознайомлений.

(Підпис покупця)



Вилучено (дата):

Видано (дата):

Майстер  
(ПІП та підпис)



Вилучено (дата):

Видано (дата):

Майстер  
(ПІП та підпис)



Вилучено (дата):

Видано (дата):

Майстер  
(ПІП та підпис)

Виріб

Модель

Серійний номер

Торгівельна організація

Дата продажу

Печатка або штамп  
сервісного центру

Печатка або штамп  
торгівельної організації

Виріб

Модель

Серійний номер

Торгівельна організація

Дата продажу

Печатка або штамп  
сервісного центру

Печатка або штамп  
торгівельної організації

Виріб

Модель

Серійний номер

Торгівельна організація

Дата продажу

Печатка або штамп  
сервісного центру

Печатка або штамп  
торгівельної організації

ВІДРИВНИЙ ТАЛОН

ВІДРИВНИЙ ТАЛОН

ВІДРИВНИЙ ТАЛОН

## ФОРМУЛЯР ГАРАНТІЙНИХ РОБІТ

Виріб після гарантійного ремонту отримав у робочому стані,  
без дефектів. Претензій не маю.

<input type="text"/>	<input type="text"/>	<input type="text"/>
Дата	П.І.П. покупця	Підпис покупця

Виріб після гарантійного ремонту отримав у робочому стані,  
без дефектів. Претензій не маю.

<input type="text"/>	<input type="text"/>	<input type="text"/>
Дата	П.І.П. покупця	Підпис покупця

Виріб після гарантійного ремонту отримав у робочому стані,  
без дефектів. Претензій не маю.

<input type="text"/>	<input type="text"/>	<input type="text"/>
Дата	П.І.П. покупця	Підпис покупця

№	Дата проведення ремонту		Опис ремонтних робіт та замієних деталей	Прізвище майстра та печатка сервісного центру
	Початок	Закінчення		
<input type="text"/>	<input type="text"/>	<input type="text"/>	<input type="text"/>	<input type="text"/>
<input type="text"/>	<input type="text"/>	<input type="text"/>	<input type="text"/>	<input type="text"/>
<input type="text"/>	<input type="text"/>	<input type="text"/>	<input type="text"/>	<input type="text"/>
<input type="text"/>	<input type="text"/>	<input type="text"/>	<input type="text"/>	<input type="text"/>
<input type="text"/>	<input type="text"/>	<input type="text"/>	<input type="text"/>	<input type="text"/>



**ОФИЦИАЛЬНЫЙ ДИЛЕР В УКРАИНЕ:**

[storgom.ua](http://storgom.ua)

**ГРАФИК РАБОТЫ:**

Пн. – Пт.: с 8:30 по 18:30

Сб.: с 09:00 по 16:00

Вс.: с 10:00 по 16:00

**КОНТАКТЫ:**

+38 (044) 360-46-77

+38 (066) 77-395-77

+38 (097) 77-236-77

+38 (093) 360-46-77

Детальное описание товара: <https://storgom.ua/product/dvuhtoplivnyi-generator-vitals-master-est-28bng.html>

Другие товары: <https://storgom.ua/gazovye-generatory.html>