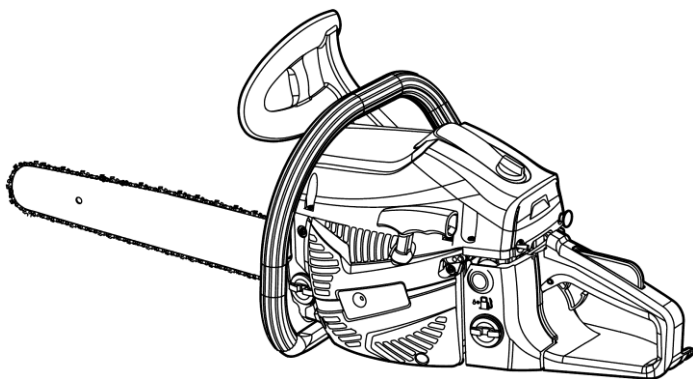


IRON ANGEL

Посібник з експлуатації та
технічного обслуговування
МОТОПИЛА
GIS-5200M



Інструкція по техніці безпеки

Попередження: при правильному використанні, мотопила - це швидкий, легкий в обслуговуванні та ефективний інструмент.

Якщо використовувати мотопилу не слідуючи вказівкам інструкції, то цей інструмент може стати небезпечним.

Для приємної і безпечної роботи з даним інструментом, завжди дотримуйтесь вказівок по техніці безпеки, які вказані в даній інструкції.

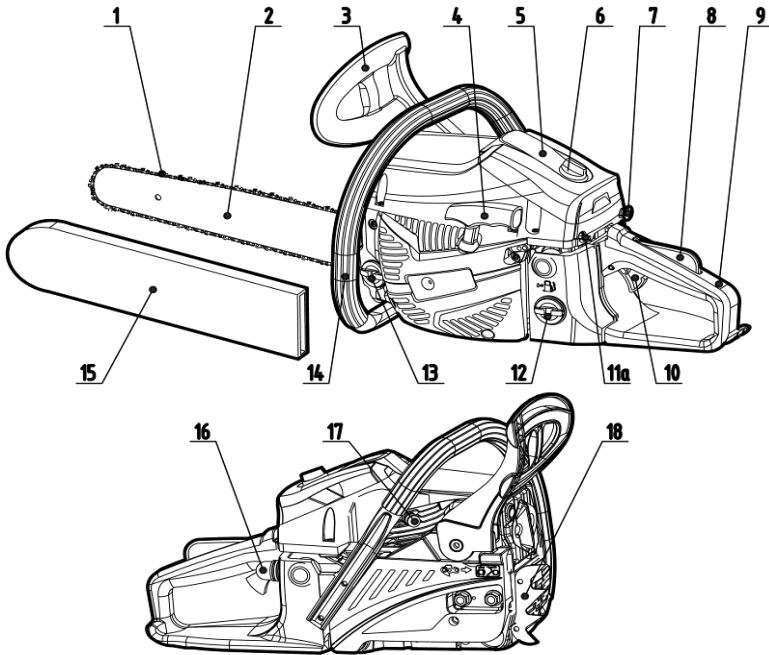
1. Мотопила повинна використовуватися дорослими, фізично здоровими людьми, які ознайомлені з інструкцією по використанню.
2. Не працюйте з пилою, якщо ви фізично не здорові.
3. Ніколи не надівайте рваний одяг, браслети, та тому подібні речі, які можуть бути захоплені пилою під час роботи. Одяг повинен бути компактний та практичний.
4. Надівайте взуття на стійкій, не ковзкій підшві, зручні рукавиці, захисні окуляри та навушники для захисту слуху.
5. Не дозволяйте стороннім особам знаходитись поблизу пили під час її старту, чи безпосередньо під час роботи з нею.
6. Не починайте різати, поки у Вас не буде чистого робочого місця, не різте поблизу електропроводів.
7. Різте твердо стоячи на ногах та в зручній позиції.
8. Різте в добре провітрюваних місцях, не використовуйте пилу поблизу вибухових або горючих газів, або в закритому середовищі.
9. Транспортуйте пилу тільки на стопорі, з піднятою шиною та кожухом, що закриває ріжучий ланцюг.
10. Ніколи не торкайтеся ланцюга та не проводьте сервісне обслуговування при працюючому двигуні.
11. Заправляйте бак на достатній відстані від джерел тепла та при заглушеному двигуні. Не паліть при заправці бака. Ніколи не відкривайте кришку бака при працюючому двигуні. Якщо бензин пролився на землю, то віднесіть пилу мінімум на три метри, перш ніж її запустити.
12. Рукоятку завжди тримайте сухою та чистою.
13. Перед запуском пили переконайтесь, що ланцюг не заблокований.
14. При роботі пили на холостому ходу, ланцюг не повинен рухатись.
15. Коли пила працює, візьміть фронтальну рукоятку лівою рукою, а задню правою. Переконайтесь, що всі частини Вашого тіла знаходяться в стороні від ланцюга пили і від глушника.
16. При різі деревини, яка знаходиться під фізичним навантаженням, будьте уважні, щоб вона не відскочила і не вдарила Вас.
17. Будьте уважні при різі тонких гілляк, які можуть блокувати ланцюг, відскочити в Вашу сторону та порушити Ваш баланс.
18. Ніколи не різте вище плеча.
19. При використанні пили, вогнегасник повинен бути завжди поряд.
20. Перевіряйте пилу кожного разу перед її використанням, чи нічого в ній

не ушкоджено і чи повністю вона функціонує.

21. При експлуатації пили завжди слідуйте інструкції виробника.
22. Ніколи не використовуйте пошкоджену, видозмінену, неправильно полагоджену пилу, навіть якщо вона, на перший погляд, добре функціонує.
23. Ніколи не ремонтуйте пилу самостійно за шаблоном експлуатаційних даних, краще зверніться в спеціалізований сервісний центр.
24. Ніколи не використовуйте пальне для очищення механізмів мотопили.
25. Зберігайте пилу в сухому місці, із закритим ланцюгом і з порожнім баком.
26. Ніколи не запускайте пилу, не знявши захисний кожух з ланцюга.
27. Якщо Вам не потрібно буде користуватися пилою довгий час і Вам нема кому її віддати, зверніться до Ваших місцевих дилерів, які, можливо, допоможуть Вам її продати.

Перш ніж довірити комусь користуватись пилою, дайте цій людині прочитати інструкцію по експлуатації.

Складові мотопили

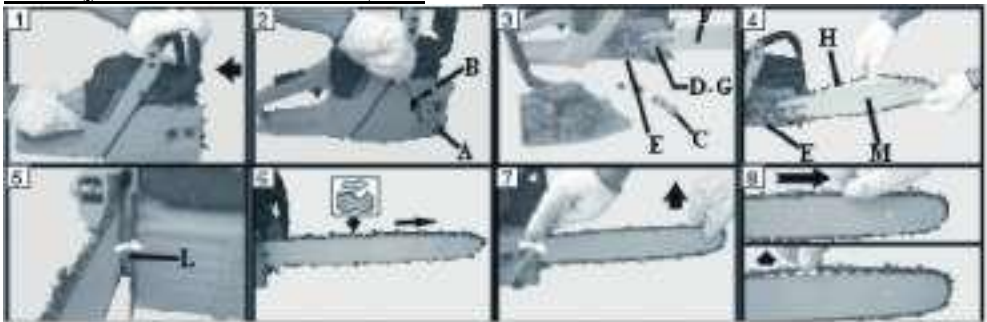


- | | |
|-------------------------------------|--------------------------------------|
| 1 - ланцюг | 10 - фіксатор газу |
| 2 - шина | 11а - вмикач вкл/викл |
| 3 - інерційні гальма | 12 - отвір бензобака |
| 4 - ручка стартера | 13 - отвір бака для оливи |
| 5 - повітряний фільтр | 14 - передня ручка |
| 6 - болт кришки повітряного фільтра | 15 - чохол шини |
| 7 - дросель | 16 - підсос |
| 8 - запобіжник фіксатора газу | 17 - декомпресійний клапан (опційно) |
| 9 - задня ручка | 18 - упор |

Технічні характеристики

Назва	Одиниця виміру	GIS-5200M
Об'єм камери згоряння	СМ ³	49.30
Максимальна потужність на швидкості	кВт / об/хв	2.57 / 8 500
Максимальний крутячий момент	Нм / об/хв	2.89 / 8 500
Холостий хід (мінімальна кількість обертів з шиною та ланцюгом)	об/хв	3000
Система запалювання	тип	електронна
Свічка запалювання	тип	L7T
Зазор в свічці	ММ	0.6
Об'єм бака для пального	СМ ³	530
Об'єм бака для оливи	СМ ³	260
Кількість зубів на зірочці	шт	7
Довжина шини	см (дюйм)	45.72 (18")
Вага (нетто/брутто)	кг	6.40/7.10

Змащування шини і ланцюга



Тягу запобіжника (рис.1) повернути в сторону фронтальної рукоятки для того, щоб переконатися, чи не увімкнені гальма ланцюга.

Відкрутити гайку А і зняти кришку гальм В (рис.2). Відкрутити і зняти регульовальну пластикову прокладку С (рис.3).

Повернути шплінт натяжки ланцюга D в сторону зірочки E (рис.3), використовуючи гвинт натяжки ланцюга L (рис.5).

Розмістити шину F на стійку, так щоб шплінт натяжки ланцюга D сів в гніздо G (рис.3). Розмістити ланцюг F на зірочці E і в каналі шини M (рис.4). Зверніть увагу на правильне повертання ланцюга (рис.6). Установіть кришку гальм на своє місце і закрутіть гайку вручну А (рис.2). Натягніть ланцюг за допомогою гвинта L (рис.5).

Натягніть і підніміть шину доверху і зафіксуйте її за допомогою релевантної муфти (рис.7). Ланцюг повинен бути туго натягнутий, але при тому

добре повертатися вручну (рис.8).

Ланцюг натягнутий вірно, якщо його можна відтягнути від середини шини на декілька міліметрів (рис.8). **Попередження: перевіряйте натяжку ланцюга пили перед кожним її використанням.**

Запуск

Залити суміш (рис.9)

Для створення суміші використовуйте 2% оливи до об'єму бензину!

Увага! Перший раз необхідно використовувати суміш, яка повинна містити 4% оливи до об'єму бензину!

Попередження: двохтактний мотор має свою специфіку потужності і ми радимо використовувати добре знайомий вам бензин високої якості, зі свинцем або без нього, і з октановим числом не менше 95.

При підготовці суміші, використовуйте оливу тільки для двохтактних моторів.



Збовтайте канистру перед заправкою.

Наповняйте бак (рис.10) тільки при заглушеному моторі і в стороні від вогню.

Перед тим як відкрутити кришку бака, положіть пилу на плоску поверхню та акуратно залийте суміш.

Приготовляйте суміш в потрібній кількості тільки для даної роботи.

Не лишайте суміш в баку пили та в канистрі, щоб використати її пізніше.

Олива для змащування ланцюга.

Правильно підібрана олива для змащування ланцюга, під час роботи пили, зменшує тертя між ланцюгом та шиною, а це збільшує термін придатності останньої. Використовуйте оливу тільки високого гатунку (рис. 11). Попередження: ніколи не використовуйте відпрацьовану оливу. Використовуйте оливу, яка призначена спеціально для шини і ланцюга, а також не є агресивною для природних матеріалів і складових елементів пили.

Запуск двигуна



Увімкніть вмикач вкл/викл (С, рис.12А) в позицію «Старт». Поверніть важіль повітряного заслону (D, рис.12В). Мотопилу поставте на горизонтальну поверхню

в стійке положення. Переконайтеся, що ланцюг пили вільний від контакту із сторонніми предметами і не вступить з ними в контакт при запуску. Фронтальну рукоятку тримайте лівою рукою, а праву ногу поставте на підніжку задньої рукоятки, щоб шина піднялася (рис.13). Потягніть декілька разів за шнур запуску, поки не буде чути першого поштовху мотора. Поставте важіль повітряного заслону (D, рис.14) в стандартну позицію. Потягніть шнур запуску, щоб запустити двигун. Якщо мотор завівся, послабте гальма ланцюга і декілька секунд зачекайте. Потім прискорте хід, не сильно прогазувавши дроселем (B, рис.14).

Попередження: якщо мотор ще гарячий, то не потрібно повертати важіль повітряного заслону! В інакшому випадку є небезпека залити паливом свічку запалювання.

Обкатка двигуна

Двигун проходить обкатку після 20 годин роботи.

Впродовж цього періоду не давайте пилі повних обертів - це продовжить її строк експлуатації.

Зупинка двигуна

Скиньте газ, щоб пила поступово перейшла на холостий хід двигуна (B, рис.15). Поверніть пилу, натисніть вмикач вкл/викл в позицію «Стоп». Не ставте пилу на поверхню, доки крутиться ланцюг.



Обкатка ланцюга

Новий ланцюг з часом розтягується. Тому він повинен натягуватися частіше. Процес натяжки повинен проводитись тільки тоді, коли ланцюг холодний. Спочатку поверніть ланцюг і змажте його оливою (рис.16). Потім запустіть пилу і розмажте масло на помірній швидкості, перевіряючи, чи добре працює масляна помпа (рис.17). Зупиніть мотор і натягніть ланцюг. Запустіть пилу і зробіть декілька пропилів в деревині, щоб розігріти ланцюг. Зупиніть двигун, дайте ланцюгові охолонути і натягніть його знову.

Повторіть цей процес декілька разів, поки ланцюг не набуде потрібну йому силу натягу. Не торкайтесь ланцюгом землі.

Попередження: ніколи не торкайтесь ланцюга, при працюючому моторі.

Карбюратор



Перед регулюванням карбюратора прочистити кришку стартера (рис.18), повітряний фільтр (рис.19) і прогріти двигун.

Карбюратор (рис.20) настраюється на фабриці за допомогою гвинтів L та H:

35,2 см³: L=1+1/4± 1/8 H=1+1/4± 1/8

Бездіяльний гвинт T використовується для регулювання моменту щеплення між холостим ходом та муфтою щеплення.

Гвинт L використовується для надання двигуну більших обертів та прискорення робочих функцій.

Гвинт H використовується для надання пилі максимальної потужності при роботі.

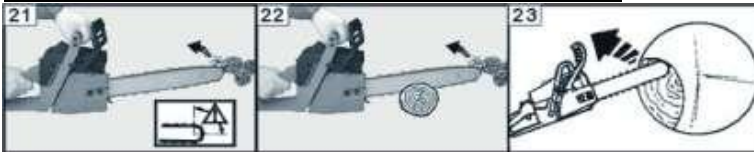
T - гвинт холостого ходу.

L - гвинт пониження обертів.

H - гвинт підвищення обертів.

Попередження: регулювання карбюратора залежить від умов та географічного розташування місця проведення робіт.

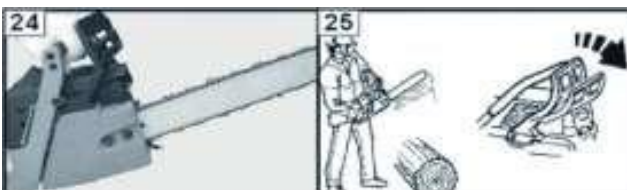
Гальма пили. Небезпечний зворотній удар.



Зворотній удар може трапитись при контакті шини з об'єктом або при попаданні гілок чи щіпок деревини, які блокують ланцюг в пропилі (рис.21, 22, 23).

Щоб уникнути і зменшити зворотній удар, завжди тримайте пилу під контролем обома руками за рукоятки.

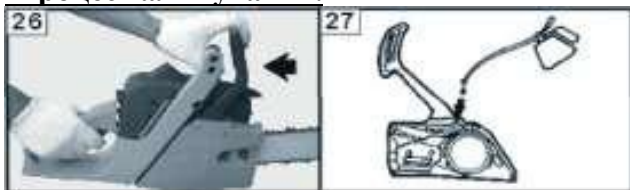
Інерційні гальма ланцюга.



Інерційні гальма ланцюга забезпечують максимум безпеки при роботі з мотопилою. Вони захищають Вас від небезпеки зворотного удару, який може трапитись під час робочого процесу. Процес гальмування може бути двох типів: механічний та автоматичний. Механічний процес - це процес зупинки ланцюга пили, при натисканні на важіль, що розміщений перед фронтальною рукояткою (рис.24). Автоматичний процес - це процес зупинки ланцюга, що відбувається при спрацюванні гальм під час зворотного удару (рис.25).

Гальма ланцюга діють при натисканні на важіль в Вашому напрямку.

Процес гальмування.



При огляді пили перед кожним робочим процесом, перевірте функціонування гальм наступним чином: Запустіть мотор і візьміться обома руками за рукоятки пили.

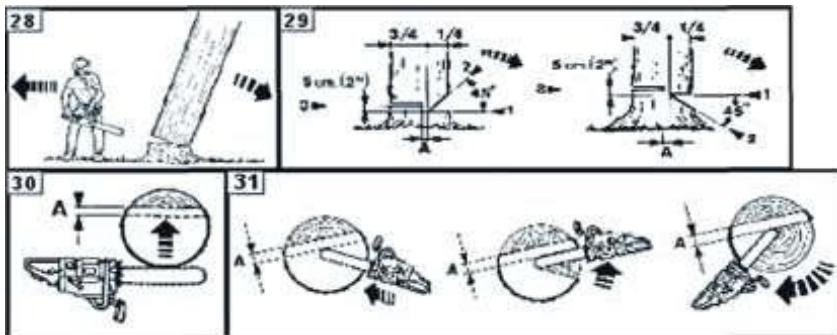
За допомогою дроселя, надайте пилі обертів, і спробуйте гальмувати за допомогою лівої руки так, як зображено на рис.26.

При гальмуванні повинен зупинитися ланцюг. Після цього відпустіть дросель. Послаблення гальм відбувається при поверненні важеля у вихідне положення (рис.26).

Експлуатація гальм

Механізм гальмування завжди повинен бути чистим, а система управління важеля змащена (рис.27). Перевіряйте зазор на гальмівному ремні, він повинен бути **0.6 мм (0.02")**.

Валка дерев



Попередження: завжди дотримуйтеся правил безпеки. Мотопила повинна

використовуватись виключно для різу деревини. Заборонено різати інші види матеріалів. Вібрація і зворотній удар при роботі з різними матеріалами різні і вимагають різного підходу по техніці безпеки. Не використовуйте пилу як пристрій для піднімання деревини. Забороняється виконувати пилою функції, що не передбачені виробником.

При використанні пили вперше, зробіть декілька пропилів в тонкій деревині, щоб ознайомитись з пилою. Завжди при різі повністю нажимайте на дросель, незалежно від товщини деревини. Ніколи не надавлюйте на пилу при різі. Ваги самої пили достатньо для цього.

Попередження: ніколи не працюйте при сильному вітрі, поганій погоді, при поганій видимості та при дуже високій чи дуже низькій температурі.

Валка

Безпосередньо перед роботою вивчіть місцевість та дерево, яке Ви будете валити. Очистіть робочу територію перед початком робочого процесу. Ви завжди повинні стояти на протилежній стороні від місця, куди впаде зрізане дерево! (рис.28).

Спиляйте всі гілляки на стовбурі на висоті до 2-х метрів від землі. Зробіть підріз на 90° відносно стовбура зі сторони, куди буде падати дерево. Підріз не повинен бути більшим за 1/4 товщини стовбура дерева (рис.29). Зробіть виріз вище на 10 см (4") від підрізу, щоб вирізати клинок. Пропил, що Ви отримали, буде напрямком падіння дерева (рис.29).

Тепер зробіть пропил на протилежній стороні стовбура. Пропил зробіть на 3-4 см вище від попереднього пропилу підрізання (рис.29).

Пиляння проводьте в тому напрямку, в якому буде падати дерево. Для того, щоб не зажало шину вставте клинок в пропил.

Якщо діаметр стовбура більший за довжину шини, то різ виконуйте таким чином, як це показано на рис.31.

Обрізання сучків та гілляк

Завжди починайте обрізання гілляк з більшого діаметра в напрямку до верхів'я дерева.

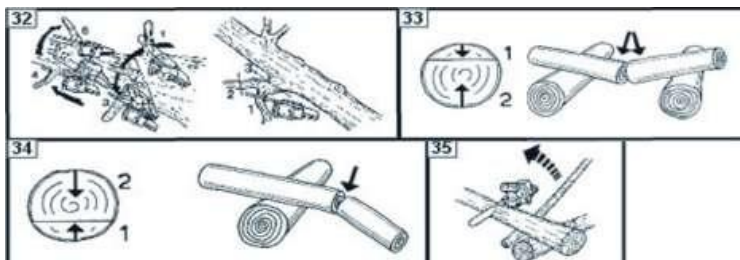
Завжди обирайте найзручнішу та найбезпечнішу позицію для себе, перш ніж розпочати обрізання.

Тримайте пилу на стовбурі таким чином, щоб менше стомлюватися; поверніть пилу на правий або на лівий бік, залежно від того, як вам буде зручніше різати гілляки (рис.32).

При різці гілляк, які знаходяться під навантаженням, займіть безпечну позицію на випадок відскоку гілляки.

На зігнутому місці різте з зовнішньої сторони.

Попередження: ніколи не використовуйте кінець, для обрізання гілляк, оскільки виникає небезпека зворотного удару.



Крижування

Якщо потрібно стовбур порізати на частини певної довжини, то можемо дати Вам наступну пораду:

якщо стовбур лежить на двох опорах, то зробіть зверху підріз (рис.33), а потім проводьте пропил (рис.33), для того, щоб уникнути затискання пили;

якщо стовбур спертий на одну опору, або близько до своєї середини, то зробіть надріз знизу (рис.34), а потім зробіть основний пропил (рис.34).

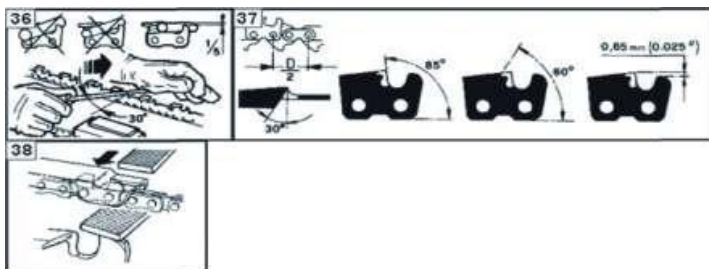
Попередження: якщо пилу затисло в стовбурі, то заглушіть мотор!

Постарайтесь визволити пилу за допомогою сторонніх предметів (рис.35), ніколи не діставайте пилу вириваючи її.

Технічне обслуговування

Попередження: завжди надівайте захисні рукавиці. Не проводьте технічне обслуговування, якщо мотор гарячий!

Загострювання ланцюга



Загострюйте ланцюг використовуючи захисні рукавиці та круглий напилком, діаметром 4 мм. **Попередження:** не використовуйте лещата для загострювання ланцюга.

Завжди загострюйте ланцюг напилком, одиничними рухами від себе (рис.36).

Дотримуйтесь значень кутів та зазорів на сегментах ланцюга, що вказані на рис.37.

Після загострення всі ріжучі сегменти ланцюга повинні мати однакову форму.

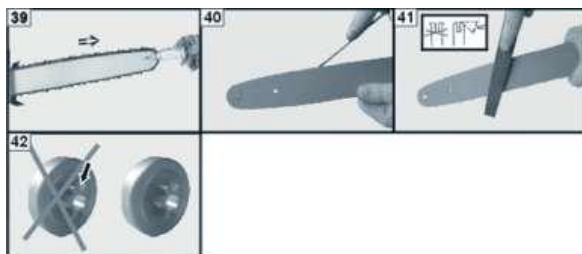
Попередження: гострий ланцюг випилює щіпки однакової форми та

розмірів. Якщо Ваша пила починає виривати кусочки деревини при роботі, то необхідно загострювати ланцюг.

Після 3-4 разів загострювання ланцюга, необхідно перевірити висоту і ширину ходу ланцюга. При необхідності потрібно надати ланцюгу необхідної форми за допомогою плоского напилка. Також, за допомогою напилка, необхідно заокруглити зовнішній кут ріжучого елемента ланцюга (рис.38).

Попередження: перевірка висоти і ходу ланцюга необхідна так само, як і процедура загострювання ланцюга.

Пильна шина



На кінці шини міститься ланцюгова шестерня. Вона повинна змащуватись спеціальною оливою, за допомогою шприца (рис.39).

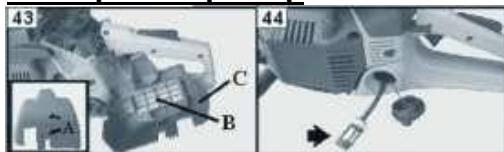
Шина повинна обертатися кожні 8 робочих годин, щоб зменшити її зношення.

При техогляді шини, очистіть її від бруду та залишків оливи (рис.40).

Регулярно перевірте шину на зношення. При необхідності підправте плоским напилком канавку на шині для ланцюга (рис.41).

Попередження: ніколи не монтуйте новий ланцюг на зношену зірочку.

Повітряний фільтр



Поверніть кнопку (А, рис.43).

Перед кожним використанням перевіряйте повітряний фільтр (В, рис.43).

Промийте фільтр в чистій, негорючій рідині (наприклад, холодна мильна вода).

Висушіть фільтр. **Попередження: при очищенні фільтра (В, рис.43), вставте його під кришку (С, рис.43) і встановіть на пилу.**

Паливний фільтр

Перед кожним використанням перевіряйте паливний фільтр. Якщо він надто зношений, то замініть його (рис.44). **Попередження: ніколи не використовуйте відпрацьовану оливу.**

Стартер

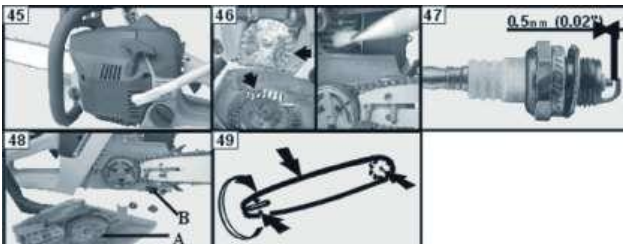
Прочищайте стартер від пилу за допомогою щітки або стисненого повітря через його вентиляційні отвори (рис.45).

Двигун

Перед кожним використанням прочищайте бокові перфорації циліндра (рис.46) за допомогою компресорного повітря або щітки. Перегрів циліндра може спричинити його деформацію.

Свічка запалювання

Прочищайте свічку запалювання і перевірте зазор між катодом та анодом (рис.47).



Гальма ланцюга

Якщо гальма ланцюга не працюють, то відкрутіть кришку та перевірте компоненти гальм. Замініть їх, якщо вони спрацьовані або деформовані (А, рис.48). При необхідності замініть стопор безпеки ланцюга (В, рис.48).

Шина

Обертайте шину і перевіряйте, чи нема в змащувальній оливі бруду (рис.49).

Гарантія

Дана мотопила була сконструйована і виготовлена на основі сучасних технологій. Гарантійний термін на дану пилу вказаний в гарантійному талоні. Він розпочинається з моменту її придбання в офіційного дилера. Якщо в рамках надання гарантії було проведено ремонтні роботи, то гарантійний термін на цю пилу продовжується на строк, який рівний терміну її перебування в сервісному центрі.

Під гарантію не підлягають деталі, які стали непридатними в наступних випадках:

- при внесенні змін у конструкцію;
- при застосуванні інструментів чи приладдя, що не допустимі або не придатні для даного пристрою;
- при використанні мотопили не за призначенням;
- при пошкодженнях внаслідок використання мотопили з дефектними деталями;
- при пошкодженнях приводного механізму внаслідок несвоєчасного або недостатнього технічного обслуговування (повітряний або паливний фільтри);
- при неправильній настройці карбюратора або не достатній очистці системи охолоджуючого повітря (всмоктуючі шліци, ребра циліндра);
- при корозії або інших пошкодженнях, що виникли внаслідок неправильного зберігання мотопили;
- при пошкодженнях, що виникли внаслідок застосування неякісних запасних частин;

якщо дана деталь являється швидкозношуваною: ланцюг пили, шина, приводні деталі (центробіжна муфта, зірочка), фільтри (повітряні, масляні, паливні), пусковий пристрій, свічка запалювальна, елементи антивібраційної системи.

Не містить шкідливих для здоров'я речовин.

Дата виготовлення вказана на стікері виробу.

Строк придатності - необмежений.

Умови зберігання вказані в пункті «Інструкція по техніці безпеки» даного посібника з експлуатації та технічного обслуговування.

Гарантійний термін вказаний в гарантійному талоні, який додається до виробу.

Усунення можливих несправностей

УВАГА: Завжди зупиняйте двигун і від'єднуйте провід свічки при проведенні профілактичних оглядів за винятком тих випадків, коли це дійсно необхідно (регулювання карбюратора).

Проблема	Причина	Усунення несправності
Двигун не заводиться або починає працювати через декілька секунд після старту	<ol style="list-style-type: none"> 1. вимкнене запалювання 2. двигун переповнений паливом 3. паливний бак пустий 4. запалювання не спрацьовує 5. пальне не поступає до карбюратора 	<ol style="list-style-type: none"> 1. встановіть перемикач запалювання в положення ON 2. дивіться запуск переповненого двигуна в розділі запуск двигуна 3. залийте пальне 4. встановіть нову свічку 5. перевірте паливний фільтр та паливний провід. Якщо необхідно, відремонтуйте або замініть
двигун функціонує неправильно на холостому ході	<ol style="list-style-type: none"> 1. потрібне регулювання холостого ходу 2. потрібне регулювання карбюратора 	<ol style="list-style-type: none"> 1. дивіться розділ регулювання карбюратора 2. зверніться до спеціаліста
Двигун не прискорюється, Спостерігається недостача потужності або двигун глохне при навантаженнях	<ol style="list-style-type: none"> 1. забруднений повітряний фільтр 2. свічка запалювання не дає іскри 3. активоване гальмо ланцюга 4. потрібне регулювання карбюратора 	<ol style="list-style-type: none"> 1. почистіть та замініть повітряний фільтр 2. почистіть та замініть свічку 3. відключить ланцюгове гальмо 4. зверніться до спеціаліста
двигун занадто димить	<ol style="list-style-type: none"> 1. до паливної суміші додано занадто багато масла 	<ol style="list-style-type: none"> 1. злити пальне, заправити правильно приготувану суміш
Ланцюг рухається на холостому ході	<ol style="list-style-type: none"> 1. холостий хід потребує налаштування 2. зчеплення потребує ремонту 	<ol style="list-style-type: none"> 1. дивіться розділ Регулювання карбюратора 2. зверніться до спеціаліста

ОФИЦИАЛЬНЫЙ ДИЛЕР В УКРАИНЕ:

storgom.ua

ГРАФИК РАБОТЫ:

Пн. – Пт.: с 8:30 по 18:30

Сб.: с 09:00 по 16:00

Вс.: с 10:00 по 16:00

КОНТАКТЫ:

+38 (044) 360-46-77

+38 (066) 77-395-77

+38 (097) 77-236-77

+38 (093) 360-46-77

Детальное описание товара:

<https://storgom.ua/product/benzopila-iron-angel-gis-5200-m.html>

Другие товары: <https://storgom.ua/benzopily.html>