
DEWALT®

D25501

D25601

D25602

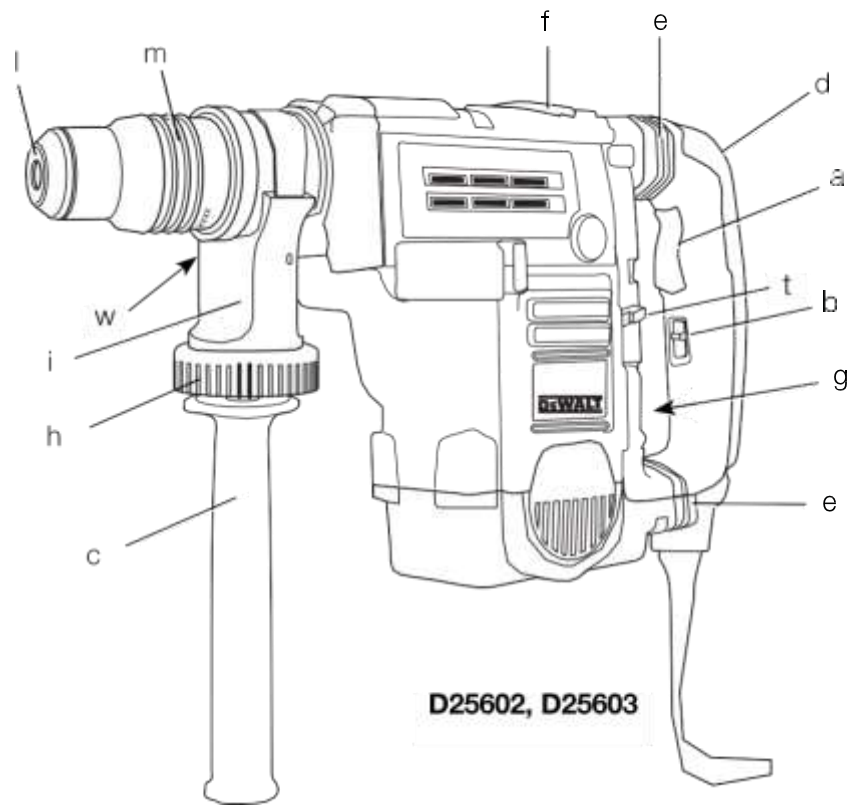
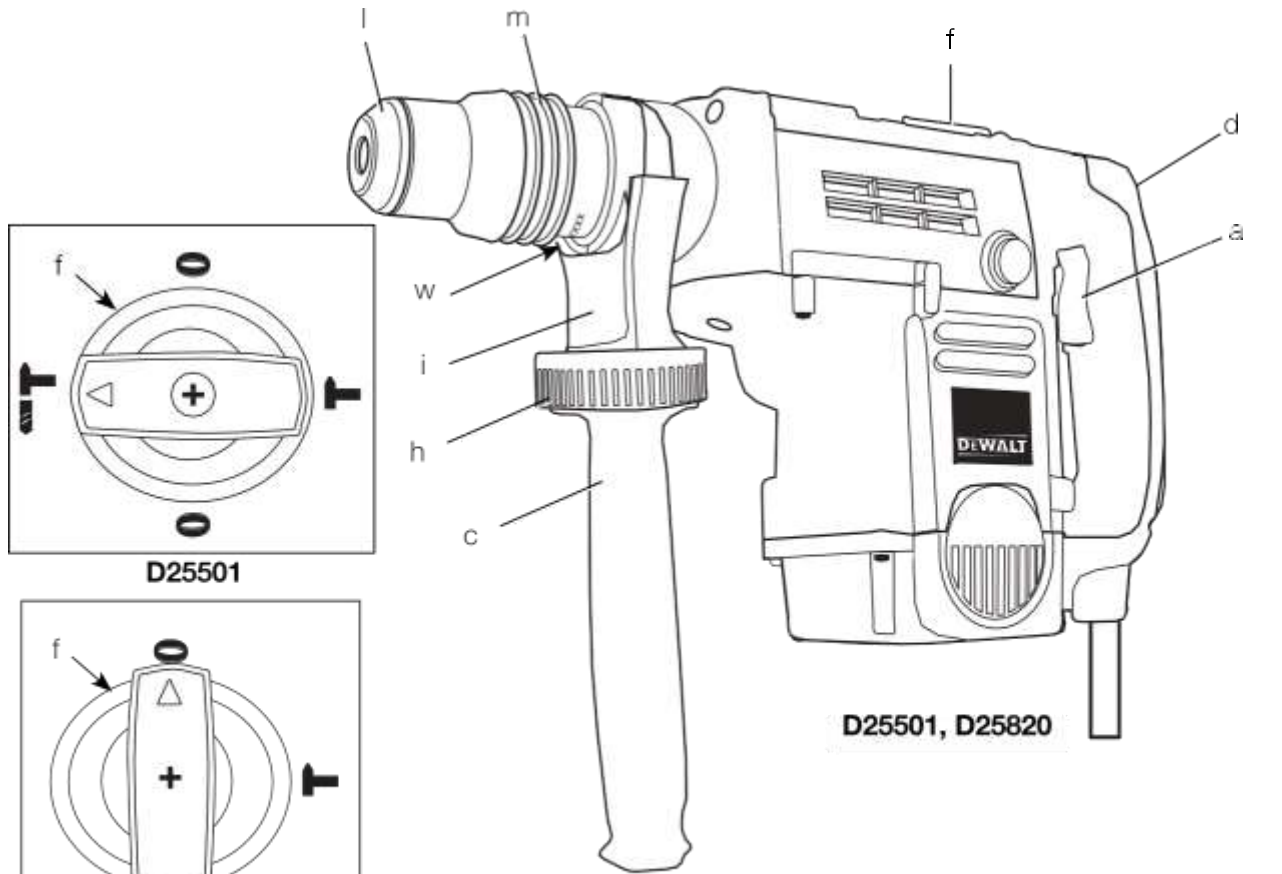
D25603

D25820

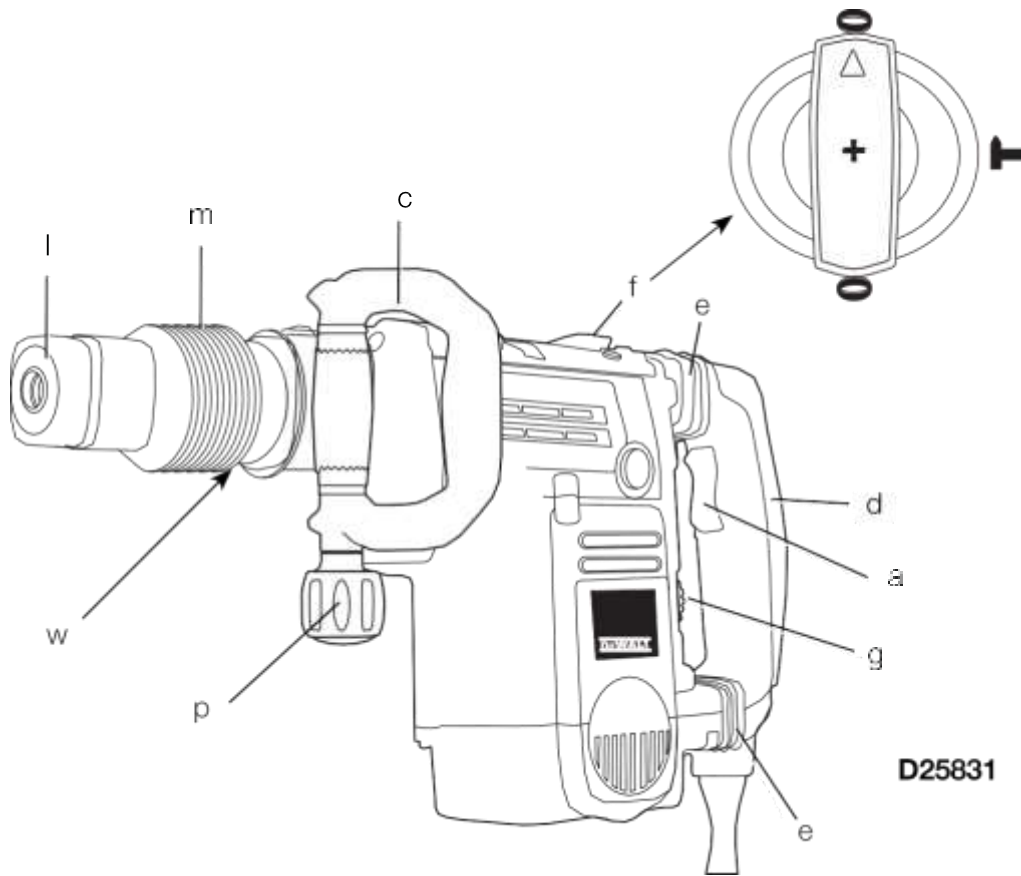
D25831

501501-93 RUS / UA

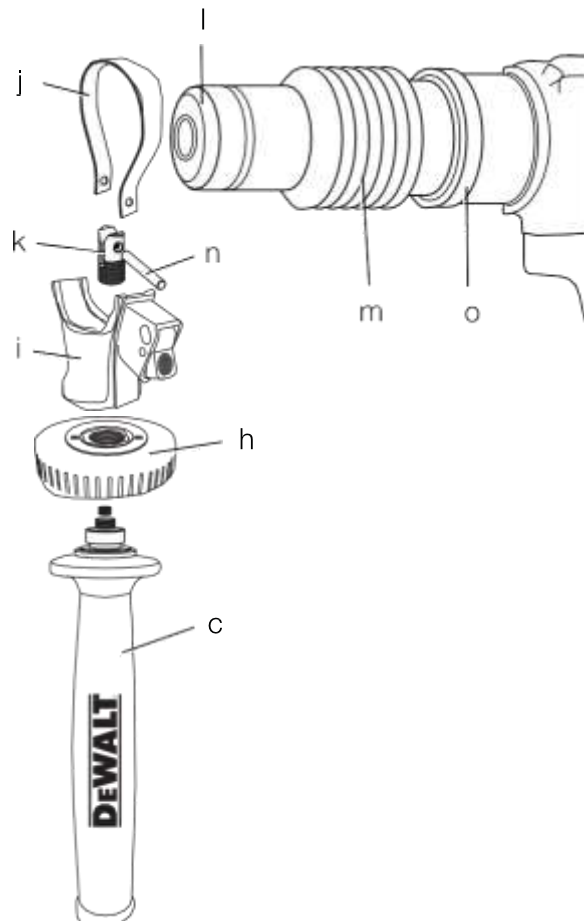
Переклад з оригіналу інструкції



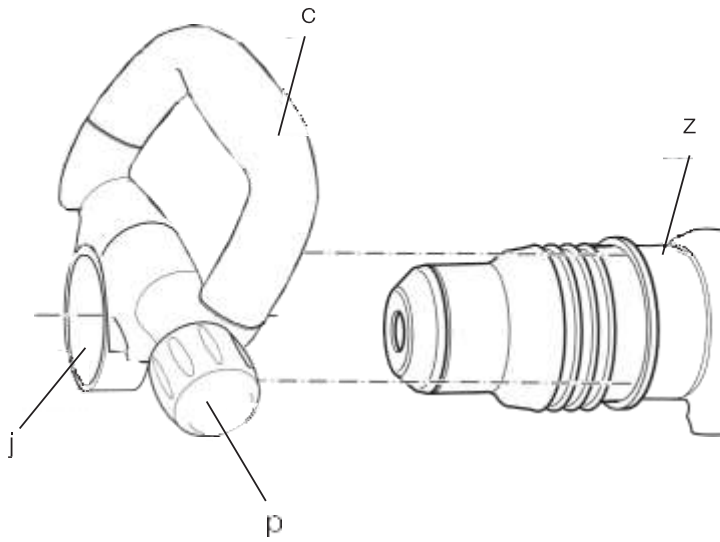
малюнок 1В



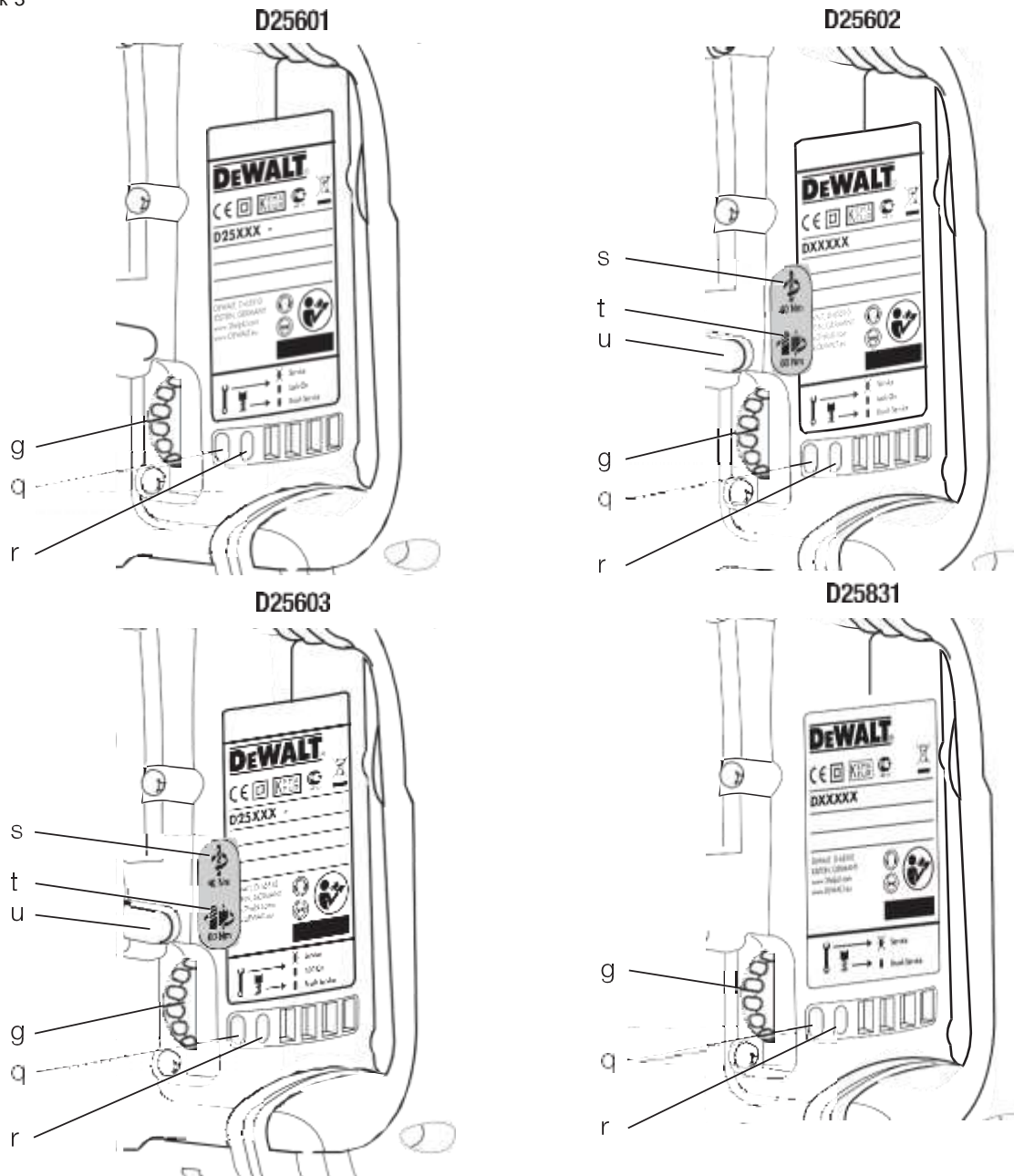
малюнок 2А



малюнок 2В



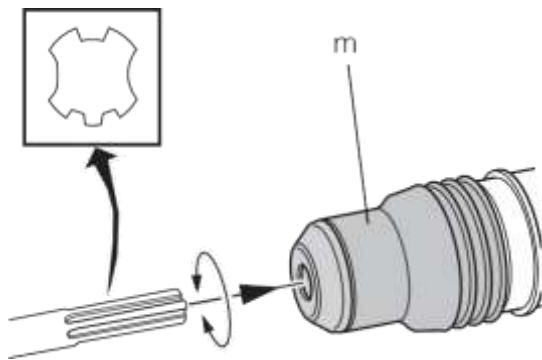
малюнок 3



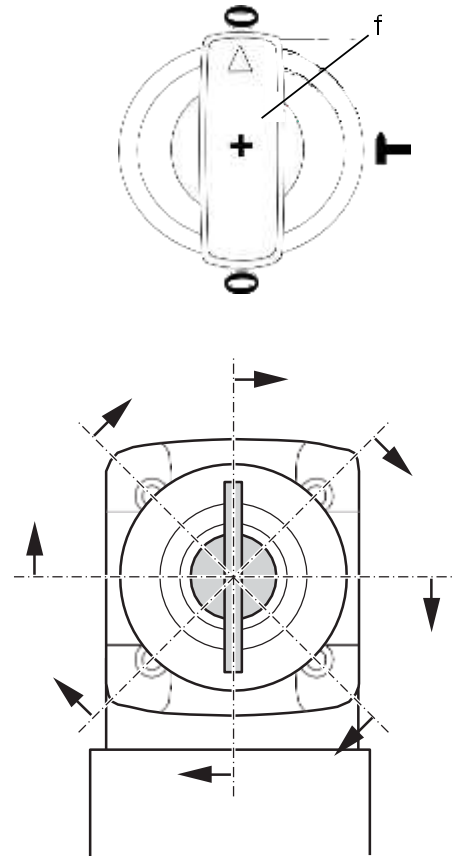
малюнок 4А



малюнок 4В

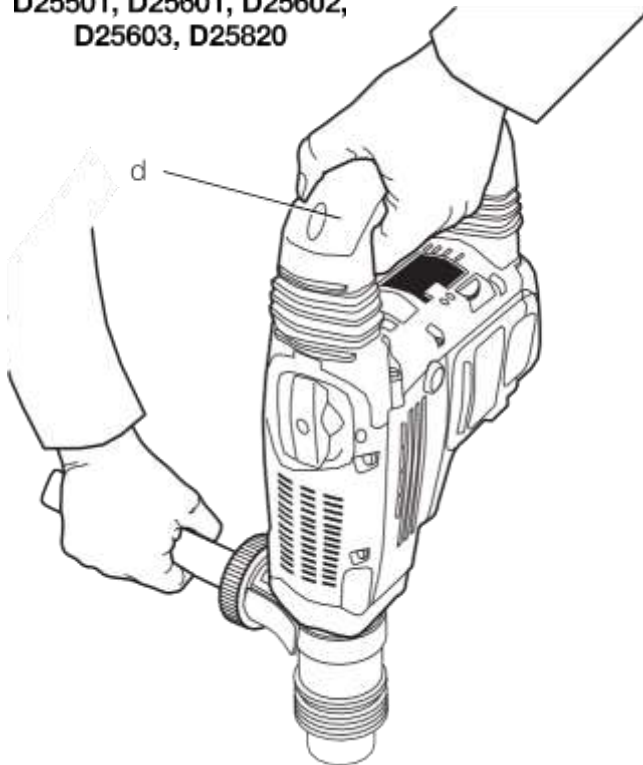


малюнок 5

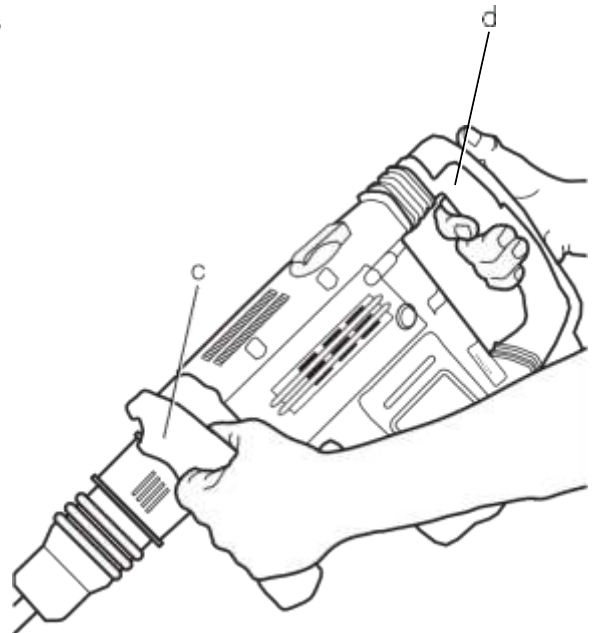


малюнок 6

**D25501, D25601, D25602,
D25603, D25820**



D25831



КОМБІНОВАНИЙ ПЕРФОРАТОР І ВІДБІЙНИЙ МОЛОТОК SDS MAX® D25501, D25601, D25602, D25603, D25820, D25831

Вітаємо Вас!

Ви вибрали електричний інструмент фірми D E WALT. Ретельна розробка виробів, багаторічний досвід фірми з виробництва електроінструментів, різні усовершен- ствовання зробили електроінструменти D E WALT одними з найнадійніших помічників для професіоналів.

Технічні характеристики

		D25501	D25601	D25602	D25603	D25820	D25831
Напруга живлення	В	230	230	230	230	230	230
Тип		1	1	1	1	1	1
споживана потужність	Вт	1100	1250	1250	1250	1150	1250
Енергія удару (ЕРТА 05/2009)	Дж	8	8	8	8	8	8
Максимальний діаметр свердління в бетоні: суцільний бур	мм	12-40	12-45	12-45	12-45	-	-
порожниста коронка	мм	40-90	40-100	40-100	40-100	-	-
Оптимальний діаметр свердління в бетоні: суцільний бур	мм	18-26	25-35	25-35	25-35	-	-
Позиції фіксації доліт патрон		18 SDS Max®	18 SDS Max®	18 SDS Max®	18 SDS Max®	18 SDS Max®	18 SDS Max®
вага	кг	6.15	6.8	6.9	6.95	5.8	6.1
LpA (звуковий тиск)	дБ (А)	94	92	93	93	94	95
KpA (похибка вимірювання звукового тиску)	дБ (А)	3	3	3	3	3	3
LwA (акустична потужність)	дБ (А)	104	103	104	104	104	106
KwA (похибка вимірювання акустичної потужності)	дБ (А)	3	3	3	3	3	3.6

Сума величин вібрації (сума векторів у трьох осях), виміряних відповідно до стандарту EN 60745:

Значення вібраційного впливу, a_h

Свердління в бетоні $a_{h, ND=}$

	м /с?	18.3	8.8	8.7	8.7	-	-
Похибка K =	м /с?	1.8	1.5	1.5	1.5	-	-

Значення вібраційного впливу, a_h

довбання $a_{h,}$

$a_{h, Creq =}$	м /с?	13.2	7.2	6.8	6.8	13.2	8.3
Похибка K =	м /с?	1.6	1.5	1.5	1.5	1.6	1.5

Рівень вібрації, зазначений в даному інформаційному листку, був розрахований за стандартним методом тестування відповідно до стандарту EN60745

і може використовуватися для порівняння інструментів різних марок. Він може так-же використовуватися для попередньої оцінки впливу вібрації.



УВАГА: Заявлена величина вібрації відноситься тільки до основних видів застосування інструмента. Однак, якщо інструмент застосовується не за основним призначенням, з іншими приналежностями або міститься в неналежному стані, рівень вібрації буде відрізнятися від зазначеної величини. Це може значно збільшити вплив вібрації протягом всього періоду роботи інструментом. При оцінці рівня впливу вібрації необхідно також враховувати час, коли інструмент знаходився в вимкненому стані або коли він включений, але не виконує будь-якої операції. Це може значно зменшити рівень впливу протягом всього періоду роботи інструментом. Визначте додаткові запобіжні заходи для захисту оператора від впливу вібрації, такі як: ретельний догляд за інструментом і належностями, зміст рук в тепле, організація робочого місця.

ЗАСТЕРЕЖЕННЯ: Чи означає ситуацію, не пов'язану з отриманням тілесної травми, яка, однак, може привести до пошкодження електроінструменту.



Небезпека ураження електричним струмом!



Вогнебезпечність!

Декларація відповідності ЄС ДИРЕКТИВА ПО МЕХАНІЧНОМУ ОБЛАДНАННЮ



D25501, D25601, D25602, D25603, D25820, D25831

DEWALT заявляє, що назва продукту помічена в розділі «Технічні характеристики», розроблені в повній відповідності зі стандартами: 2006/42 / EC, EN 60745-1, EN 60745-2-6.

D25820, D25831

2000/14 / EC, Електричний бетонолом (переносний) м $= 15$ кг, Додаток VIII; TÜV Rheinland Product Safety GmbH (0197), D- 51105 Köln, Germany, Ідентифікаційний № Уповноваженого органу: 0197 Рівень акустичної потужності, вимірений відповідно до 2000/14 / EC (Стаття

12, Додаток III, №10; м $= 15$ кг) LwA (виміряна акустична потужність) дБ 102

LwA (гарантована акустична потужність) дБ 105

Ця продукція відповідає директивам 2004/108 / EC і 2011/65 / EU. За додатковою інформацією звертайтеся за вказаною нижче адресою або за адресою, вказаною на останній сторінці керівництва. Що нижче підписалися особа повністю відповідає за відповідність технічних даних і робить цю заяву від імені компанії DEWALT.

Мінімальні електричні запобіжники: Інструменти 230 В

10 ампер, електромережу

Визначення попередження безпеки

Наступні визначення вказують на ступінь важливості кожного сигнального слова. Прочитайте керівництво по експлуатації та зверніть увагу на дані символи.



НЕБЕЗПЕЧНО: Чи означає надзвичайно небезпечну ситуацію, яка **приводить до смерті або серйозних травм.**



УВАГА: Чи означає потенційно небезпечну ситуацію, яка **може привести до смертельного результату або серйозних травм.**



ПОПЕРЕДЖЕННЯ: Чи означає потенційно небезпечну ситуацію, яка **може привести до пошкодження травми легкої або середньої тяжкості.**

Хорст Гроссманн (Horst Grossmann) Віце-президент з інженерних розробок DEWALT, Richard-Klinger-Straße 11, D-65510, Idstein, Germany

05.21.2012



УВАГА: Уважно прочітьте керівництво по експлуатації для зниження ризику отримання травми.

Загальні правила безпеки при роботі з електроінструментами



УВАГА! Перед початком роботи уважно прочітьте всі правила безпеки та інструкції. Недотримання всіх перерахованих нижче правил безпеки та інструкцій може призвести до ураження електричною силою струмом, пожежі та/або серйозних травм.

ЗБЕРЕЖІТЬ ВСІ ПРАВИЛА БЕЗПЕКИ ТА ІНСТРУКЦІЇ ДЛЯ ПОСЛЕДУЮЧОГО ВИКОРИСТАННЯ

Термін «Електроінструмент» у всіх при- наведених нижче вказівках відноситься до Ваше- му мережевому (з кабелем) або аккумуляторно- му (бездротовому) електроінструменту.

1) БЕЗПЕКА РОБОЧОГО МІСЦЯ

а) Тримайте робоче місце в чистоті та забезпечте хороше освітлення.

Погане освітлення або безлад на робочому місці може призвести до не- Щасний нагоди.

б) Не використовуйте електроінструменти, якщо є небезпека возго- Ранія або вибуху, наприклад, поблизу легкозаймистих жидко- стей, газів або пилу. В процесі роботи електроінструмент створює іскрові розряди, які можуть запалити пил або горючі пари.

в) Під час роботи з електроінструментом не підпускайте близько дітей або сторонніх осіб. Відволікання уваги може викликати у Вас втрату контролю над робочим процесом.

2) ЕЛЕКТРОБЕЗПЕКА

а) Вилка електроінструменту повинна відповідати штеп- польових розеток. Ні в якому разі не видозмінюйте вилку електричною силою кабелю. Не використовуйте соеди-

вальні штепсели-перехідники, якщо в силовому кабелі електро- інструменту є провід зазем- лення. Використання оригінальної вилки кабелю і відповідної їй штепсельної розетки зменшує ризик ураження електричним струмом.

б) Під час роботи з електроін-

струментом уникайте фізично- го контакту з заземленими об'єк- тами, таким як труби, проводи, радіатори опалення, електро- плити і холодильники. Ризик ураження електричним струмом збільшується, якщо Ваше тіло заземлене.

в) Не використовуйте електроінструмент під дощем або у вологому середовищі. Попадання води в електроін- струмент збільшує ризик ураження електричним струмом.

г) Будьте обережні, щоб електричний кабель не став причиною травми. Ні в якому разі не використовуйте кабель для перенесення електроінструменту або для витя- гівання його вилки з штепсельної розетки. Не піддавайте електричний кабель впливу високих температур і мастильних речовин; тримайте його в стороні від гострих кромки і рухомих частин електро- троінструмента. Пошкоджений або заплутаний кабель збільшує ризик ураження електричним струмом.

е) При роботі з електроінструментом на відкритому повітрі використовуйте подовжувач, призначений для зовнішніх робіт. Використання кабелю, при- гідного для роботи на відкритому повітрі, знижує ризик ураження електричним струмом.

ф) При необхідності роботи з електроінструментом у вологому середовищі використовуйте джерело живлення, обладнаний пристроєм захисного відключення (УЗО). Іс користування УЗО знижує ризик ураження електричним струмом.

3) БЕЗПЕКА

а) При роботі з електроінструментами будьте уважні, слідіть за тим, що Ви робите, і керіть

ництва здоровим глуздом. Не використовуйте електроінструмент, якщо Ви втомилися, а також перебуваючи під дією алкоголю або знижують реакцію лікарських препаратів та інших засобів. Найменша необережність при роботі з електроінструментами може привести до серйозної травми.

b) При роботі використовуйте засоби

індивідуального захисту. Завжди надягайте захисні окуляри. Своєв-ремінне використання захисного спорядження, а саме: пілезащитної маски, черевик на нековзною Подо-шві, захисного шолома або протидії галасливих навушників, значно сни зитризик отримання травми.

c) Не допускайте ненавмисного

запуску. Перед тим, як підключати чий електроінструмент до мережі і / або акумулятора, підняти або перенести його, переконайтеся, що ви-вимикачів знаходиться в положенні «вимкнено». Не переносьте електроінструмент з натиснутою кнопкою вимикача і не підключайте до се-тєвої розетки електроінструмент, вимикач якого встановлено в положення «включено», це може призвести до нещасного випадку.

d) Перед включенням електроінстру-

мента зніміть з нього все регуліро- вильно або гайкові ключі. Контрольний ровочной або гайковий ключ, оставлен-ний закріпленням на деталі, що обертається електроінструменту, може стати причиною важкої травми.

e) Працюйте в стійкій позі.

Завжди твердо стійте на ногах, зберігаючи рівновагу. Це дозволить Вам не втратити контроль при робо тїз електроінструментом в неподання баченої ситуації.

f) Одягайтеся відповідним

чином. Під час роботи не на- Діва вільний одяг або прикраси. Слідкуйте за тим, щоб Ваше волосся, одяг або рукавички перебували в постійному віддаленні від рухомих частин інструменту. Вільний одяг, прикраси або довге волосся можуть потрапити в дви- жується частини інструменту.

g) Якщо електроінструмент снаб-
дружин пристроєм збору і удале- ня пилу,
переконайтеся, що даний пристрій підключено і
использу- ється належним чином. Вико вання
пристрою пиловидалення зна ве знижує ризик
виникнення нещасного випадку, пов'язаного з
запиленістю робочого простору.

4) ВИКОРИСТАННЯ ЕЛЕКТРОІНСТРУ-
МЕНТОВ І ТЕХНІЧНИЙ ДОГЛЯД

a) Не перевантажуйте електроінстру-
мент. Використовуйте Ваш інструмент за
призначенням. Електроінструмент працює надійно і
безпечно тільки при дотриманні параметрів,
азначених в його технічних характеристиках.

b) Не використовуйте електроінстру-

мент, якщо його вимикач не
встановлюється в положення включення
або виключення.

Електроінструмент з несправним вимикачем представляє опас- ність і підлягає ремонту.

c) Вимикайте електроінструмент

від джерела живлення та/ або извле- кайте
акумулятор перед регу- лювання, заміною
належності ностей або при зберіганні електро-
інструменту. Такі заходи предосто- рожності
знижують ризик випадкового запуску електричного.

d) Зберігайте невикористовувані електроін-

струментом в недоступному для дітей місці і не
дозволяйте особам, які не зна комим з
електроінструментом або цими інструкціями,
працювати з електроприладами. Електро-
інструменти становлять небезпеку в руках
недосвідчених користувачів.

e) Регулярно перевіряйте справність

електроінструменту. Перевіряйте точність
суміщення і легкість переміщення рухомих
частин, цілісність деталей і будь-яких дру- гих
елементів електроінструмен- та, що впливають
на його роботу. Не використовуйте несправний
електро- троінструмент, поки він не буде
повністю відремонтований. Біль- шинство
нещасних випадків є наслідком недостатнього
технін ського догляду за електроінструментом.

f) Слідкуйте за гостротою заточування і чистотою ріжучих приладдя. Приналежності з гострими крайками дозволяють уникнути заклинювання і роблять роботу менш стомлюючою.

g) Використовуйте електроінструмент, аксесуари та насадки в соответствии з даними Керівництвом і з урахуванням робочих умов і характеру майбутньої роботи. Використання електричних не за призначенням може призвести до виникнення небезпечних ситуацій.

5) ТЕХНІЧНЕ ОБСЛУГОВУВАННЯ

a) Ремонт Вашого електроінструменту повинен виконуватись лише фахівцем з використанням ідентичних запасних частин. Це забезпечить безпеку Вашого електроінструменту в подальшій експлуатації.

Додаткові інструкції з техніки безпеки при роботі перфораторами

- **Одягайте захисні навушники.** Виз- дію шуму може привести до погіршення слуху.
- **При роботі користуйтеся додатковим котельною рукояткою (рукоятками) (с), що додається до інструмента.** Потеря контролю над інструментом може привести до важкої травми.
- **Тримайте інструмент за ізольовані ручки при виконанні операцій, у время яких ріжучий інструмент може стикатися з прихованою проводкою або власним кабелем.** Контакт режущей принадлежності з знаходяться під напругою проводом робить не покриті ізоляцією металеві частини електроінструмента «живими», що створює небезпеку ураження оператора електричним струмом.

Залишкові ризики

Наступні ризики є характерними при використанні перфораторів і отбойних молотків:

- Травми в результаті торкання гарячих або обертових частин інструменту Незважаючи на дотримання відповідних інструкцій по техніці безпеки і використання запобіжних пристроїв, деякі залишкові ризики неможливо повністю виключити. До них відносяться:
- Погіршення слуху.
- Ризик защемлення пальців при зміні насадок.
- Збиток здоров'ю в результаті вдихання пилу при роботі з бетоном і / або цеглою.

Маркування інструменту

На інструменті є наступні знаки:



Перед використанням уважно прочитайте цей керівництво по експлуатації.



Використовуйте засоби захисту органів слуху.



Одягайте захисні окуляри.



Муфта зчеплення 40 Нм для більшості робіт з свердління



Муфта зчеплення 80 Нм для операцій з високим крутним моментом



Червоний світлодіодний індикатор сервісного обслуговування. Підробном опис див. Розділ **Світлодіодні індикатори сервісного обслуговування.**



Жовтий світлодіодний індикатор сервісного обслуговування. Підробном опис див. Розділ **Світлодіодні індикатори сервісного обслуговування.**

МІСЦЕ ПОЛОЖЕННЯ КОДА ДАТИ (Мал.1)

Код дати (w), який також включає в себе рік виготовлення, відштампований на поверхні корпусу інструменту. приклад:

2013 XX XX

Рік виготовлення

Комплект поставки

Упаковка містить:

- 1 Перфоратор (D25501, D25601, D25602, D25603) або
- 1 Відбійний молоток (D25820, D25831)
- 1 Бічна рукоятка
- 1 Чемодан (тільки К-моделі)
- 1 Керівництво по експлуатації
- 1 Креслення інструменту в розібраному вигляді
- **Перевірте інструмент, деталі та додаткові пристосування на наявність пошкоджень, які могли статися під час транспортування.**

- *Перед початком роботи необхідно уважно прочитати цю інструкцію і взяти до відома що міститься в ньому інформацію.*

Опис (Мал.1А, 1В, 2А, 2В)



УВАГА: Ні в якому разі не модіфікуйте електроінструмента або будь-яку його деталь. Це може привести до травмування або пошкодження інструменту.

- Курковий робочий вимикач (D25501, D25601, D25602, D25603) Кнопка пускового вимикача (D25820, D25831)
- Кнопка блокування вимикача (D25601, D25602, D25603)
- Бічна рукоятка
- Основна рукоятка
- Активне управління вібрації (D25601, D25602, D25603, D25831)
- Перемикач режимів роботи
- Електронний регулятор швидкості вращения і сили удару (D25601, D25602, D25603, D25831)
- Затискне колесо
- Отвір для гвинта для кріплення бічної рукоятки
- Затиск бічний рукоятки
- Сталевий хомут
- Втулка
- Патрон
- Кнопка фіксатора упору-обмежувача
- Упор-обмежувач глибини свердління
- Муфта патрона

ПРИЗНАЧЕННЯ

D25501, D25601, D25602, D25603

Ваш перфоратор призначений для професійної роботи з свердління і довбання.

D25820, D25831

Ваш відбійний молоток призначений для професійних робіт з дроблення, довбання і розбивання.

НЕ ВИКОРИСТОВУЙТЕ інструмент у вологих умовах або при наявності в навколишньому просторі легко воспламеняючих рідин або газів.

Дані перфоратори і відбійні молотки є професійними електроінструментами.

Не дозволяються дітям торкатися до інструменту.

Недосвідчені користувачі повинні використовувати цей інструмент під керівництвом досвідченого інструктора.

Плавний пуск

D25601, D25602, D25603, D25831

Після кожного включення електроінструмента дана функція автоматично поступово збільшує швидкість, що дає можливість легко і точно підвести насадку до робочої точці.

Також функція плавного пуску зменшує безпосередню реакцію від крутного моменту на двигун і оператора при початку робіт з насадкою, встановленої в уже існуючому отворі.

Електронний регулятор швидкості обертання і сили удару (Мал.1, 3)

D25601, D25602, D25603, D25831

Електронний регулятор швидкості вращения і сили удару (g) дозволяє скористатися наступними перевагами:

- використання невеликих за розміром приладдя без ризику їх пошкодження;
- при долбленні м'яких або крихких матеріалів зменшення їх крошення;
- оптимальний контроль над інструментом при точних роботах.

Муфта граничного моменту

Запобіжна муфта граничного моменту знижує реакцію від крутного моменту, що діє на оператора при заклинюванні бура. Це пристрій також запобігає останов трансмісії і електродвигуна.

ЗАСТЕРЕЖЕННЯ: Перед змінюваннями в налаштуваннях крутячого моменту завжди вимикайте інструмент, в іншому випадку він може зламатися.

Повний регулювання крутного моменту (СТС) (Мал.3)

D25602

Повний регулювання крутного моменту (СТС) дозволяє користувачеві регулювати налаштування крутного моменту за допомогою двоступеневої механічної затискної муфти. Регулювання крутного моменту забезпечує додатковий контроль при виконанні різних операцій.

Низький момент (40 Нм) дозволяє управляти інструментом зі знизеним рівнем крутного моменту, збільшуючи контроль при виконанні тривалих робіт з свердління. Високий момент (80 Нм) підходить для виконання більш складних операцій, наприклад, для свердлення порожнистими коронками або суцільними бурами великого діаметру.

Додаткову інформацію див. В розділі Налаштування двоступеневої механічної затискної муфти.

АБСОЛЮТНИЙ КОНТРОЛЬ НАД КРУТНИМ МОМЕНТОМ (Мал.3)

D25603

На додаток до двоступеневої механічної затискної муфти функція абсолютного контролю над обертовим моментом забезпечує оператору підвищений комфорт

і безпеку на робочому місці завдяки антіротачіонній технології, здатної виявити втрату контролю оператора над інструментом. При виявленні заклинювання насадки крутний момент і швидкість негайно знижуються. Ця функція запобігає самовращення інструменту, знижуючи ризик пошкодження зап'ястя оператора.

Світлодіодні індикатори сервісного обслуговування (Мал.1, 3)

D25601, D25602, D25603, D25831

На початковій стадії зносу графітових щіток загоряється жовтий світлодіодний індикатор зносу щіток (s), означаючи, що електроінструмент потребує сервісного обслуговування не пізніше, ніж через 8 ч- сов експлуатації.

D25601, D25602, D25603

При активації кнопки блокування ви- вимикачів (b) в будь-якому з режимів, крім довбання, загориться червоний світлодіод- ний індикатор (r). У всіх моделях, обладнаного функцією абсолютного контролю над обертовим моментом, при спрацювання ванні антіротачіонного пристрої загора- ється червоний світлодіодний індикатор (r). При несправності електроінструменту або при повній виробленні графітових щіток червоний індикатор почне блимати (див. **щіпки електродвигуна** в розділі

Технічне обслуговування). D25831

При несправності електроінструменту або при повній виробленні графітових щіток спалахує червоний індикатор сервісного обслуговування (r) (див. **щіпки електродвигуна** в розділі *Технічне обслуговування*).

Антивібраційна основна рукоятка (Мал.1)

D25601, D25602, D25603, D25831

Амортизатори в бічній рукоятці (c) по- глощують коливання, захищаючи оператора від вібрації. Це збільшує комфорт в експлуатації електроінструменту.

Електробезпека

Електричний двигун розрахований на роботу тільки за однієї напрузі електро- тросеті. Слідкуйте за напругою електрич- чеської мережі, воно повинно відповідати величині, позначеної на інформа- ної таблиці електроінструменту.



Ваш інструмент DEWALT має подвійну ізоляцію відповідно до стандарту EN 60745, іскро- чающої потреба в заземляю- щем дроті.



УВАГА: Електроінструмен- тив напругою 115 В повинні управлятися через предохрані- вальний ізолюваний транс-форматор з заземленим екраном між первинною і вторинною обмоткою.

Пошкоджений кабель повинен замінитися спеціально підготовленим кабелем, який можна придбати в сервісній організації DEWALT.

Використання подовжувального кабелю

При необхідності використання удліні- ного кабелю, використовуйте тільки утверж- денние 3-х жильні кабелі промислового виготовлення, розраховані на потужність не меншу, ніж споживана потужність даного інструменту (див. Розділ «техніч ські характеристики»); максимальна довжина кабелю не повинна перевищувати 30 м. При використанні кабельного барабана, завжди повністю розмотуйте кабель.

ЗБІРКА І РЕГУЛЮВАННЯ



УВАГА: Щоб уникнути трав- ми, вимкніть інструмент та від'єднайте його від источни- ка електроживлення, перш ніж встановлювати і демонтіро- вать приналежності, виконан няти або змінювати налаштування, а також перед проведенням ре- монта. Переконайтеся, що курок перемикач знаходиться в поло- жении ВИКЛ. Ненавмисний запуск інструменту може при- вести до травми.



УВАГА: Насадки можуть ока- заться дуже гарячими. У избежа- ня отримання травми, при зміні або витягу насадок завжди надягайте захисні рукавички.

Збірка і установка бічної рукоятки (Мал.2А, 2В)

Бічна рукоятка (с) може бути встанов- лена в передній або задній позиції по обидва боки інструменту, щоб створити зручність для користувачів як з правого, так і з лівого робочої рукою.



УВАГА: Завжди працюйте інструментом тільки з правильно встановленої бічної рукояткою.

D25501, D25601, D25602, D25820, D25603 (мал. 2А)

1. Встановіть хомут (к) поверх затискного кільця (х) позаду патрона (м). Сожмі- ті обидві кінцеві частини хомути, устано- віть втулку (l) і вставте штифт (q).
2. Встановіть затиск рукоятки (j) і навін- тити на нього зажимное колесо (h). Не затягуйте туго.



УВАГА: Раз встановлений затиск бічний рукоятки не повинен згодом зніматися.

3. Угвинтити бічну рукоятку (с) у втул- ку (l), а потім в затискний колесо. За- тягніть із зусиллям.
4. Поверніть зібрану бічну керів ятку в необхідне положення. Для забезпечення повного контролю при горизонтальному свердлінні з вико ристанням важкого бура рекомендується встановлювати бічну рукоятку під кутом приблизно 20 °.
5. Зафіксуйте зібрану бічну рукоятку в потрібному положенні, затягнувши затискний колесо (h).

ВСТАНОВЛЕННЯ БІЧНИЙ РУКОЯТКИ В ЗАДНЬОЇ ПОЗИЦІЇ (Мал.2В)

Дана схема збирання рекомендується для свердління підпог.

1. Вигвинтите рукоятку (с) з затиску в пе- редней позиції. Залиште держатель рукоятки на своєму місці.
2. Угвинтити бічну рукоятку в одне з різьбових отворів (i) задньої по- зиції, розташованих по обидві сторони електроінструменту.

D25831 (мал. 2B)

1. Послабте затискну ручку бічної рукоятки (р).
2. Насуньте бічну рукоятку на ін-струмент, розташувачи сталевий хомут (j) на настановної поверхні (z). Правильне розташування бічної рукоятки - між головною частиною і серединою циліндра.
3. Поверніть бокову ручку (с) під потрібним кутом.
4. Посуньте і поверніть бічну рукоятку в бажане положення.
5. Зафіксуйте бічну рукоятку в нужном становищі, затягнувши ручку (р).

Встановлення та вилучення насадок SDS Max® (Мал. 1, 4A, 4B)

Даний інструмент працює бурями і долотами SDS Max®. Див. Вставку на малюнку 4B: поперечний переріз хвостовика долота SDS Max®.

1. Очистіть хвостовик насадки.
2. Відтягніть муфту патрона (р) і вставте хвостовик насадки в патрон.
3. Поверніть насадку до відсутньої фіксації в шліцах.
4. Потягніть за насадку для перевірки надійності її фіксації. Для виконання ударної функції насадка повинна мати деяку свободу переміщення в поздовжньому напрямку в межах декількох сантиметрів.
5. Для отримання насадки, відтягніть назад муфту патрона (р) і витягніть насадку з патрона.

Вибір режиму роботи (Мал.1)



Режим свердління з ударом:


D25501, D25601, D25602, D25603 для свердління в бетоні, камені і цегляній кладці.



Режим довбання тільки:

D25501, D25601, D25602, D25603, D25820, D25831 для довбання і розбивання. В цьому режимі перфоратор може

користуватися в якості важеля для вилучення застряглого бура.


1. Для установки режиму роботи вращай-ті перемикач режимів (f), поки він не вкаже на символ заданого режиму. В окремих випадках, для установки перемикачів режимів (f) на позицію необхідно злегка повернути патрон (m). 

2. Переконайтеся, що перемикач режимів (f) зафіксований на місці.

Регулювання положення долота (Мал.5)

D25501, D25601, D25602, D25603, D25820, D25831

Ваш інструмент дозволяє встановити і зафіксувати долото в 18-ти різних положеннях.

1. Повертайте перемикач режимів (f), поки він не вкаже на символ .
2. Поверніть долото в сторону потрібної позиції.
3. Встановіть перемикач режимів (f) в положення «довбання тільки».
4. Повертайте долото, поки воно не зафіксується в потрібній позиції.

Налаштування швидкості обертання і сили удару (Мал.1, 3)

D25601, D25602, D25603, D25831

Поверніть регулятор (g) і встановіть його на необхідний рівень. Для установки високої швидкості поверніть регулятор вгору, для установки низької швидкості, поверніть регулятор вниз. Правильне регулювання досягається за придбання певного досвіду. приклад:

- При долбленні або свердлінні м'яких або крихких матеріалів, а також для забезпечення мінімального крошення необхідно встановлювати регулятор на малі величини.
- При долбленні або свердлінні твердих матеріалів необхідно повертати регулятор в бік великих величин.

Регулювання крутного моменту (Мал.3)

D25602, D25603

ЗАСТЕРЕЖЕННЯ: Перед з-мененнями в налаштуваннях крутяще-го моменту завжди вимикайте інструмент, в іншому випадку він може зламатися.

Посуньте перемикач крутного моменту (t) на значення 40 Нм або 80 Нм, в залежності від виконуваної операції.

Муфта зчеплення 40 Нм (u) раз- працювати для виконання біль- шінства операцій з свердління і призначена для швидкого відключення при контакті насадки з арматурними стрижнями або дру- шими сторонніми матеріалами. Муфта зчеплення 80 Нм (v) розробити конструкцію тана для операцій з високим крутя- щим моментом, наприклад, для свер- лення бурової коронкою або дуже глибоких отворів, і призначена для швидкого відключення при переви- шенні крутного моменту.

ПРИМІТКА: При зміні крутяще- го моменту дозвольте корпусу двигуна злегка обертатися.

При кожному підключенні інструменту до джерел живлення, він автоматично буде використовувати саме чутливе зчеплення - 1 на муфті зчеплення 40 Нм (u).

Упор-обмежувач глибини свердління

(ДОДАТКОВА ПРИНАЛЕЖНІСТЬ)

1. Натисніть і утримуйте кнопку фіксацію тора упору-обмежувача, розташованої ву на бічній рукоятці.
2. Наведіть упор-обмежувач (o); відстань між кінцем обмежи- ля і кінцем насадки дорівнює желае- мій глибині свердління.
3. Відпустіть кнопку фіксатора. При свер- лення з використанням упору-обмежувача зупиняйтеся, як тільки кінець упору-обмежувача торкнеться оброблюваного матеріалу.

Експлуатація Інструкції по використанню



УВАГА: Завжди дотримуйтесь вказівок діючих норм і правил безпеки.



УВАГА: Для зниження ризику отримання серйозної травми, перед регулюванням або сняті-ім / установкою додаткового обладнання або насадок вимикайте інструмент і від- з'єднуйте його від електромережі.



УВАГА: Насадки можуть ока- заться дуже гарячими. У избежа- ня отримання травми, при зміні або витягунасадок завжди надягайте захисні рукавички.



УВАГА:

- При свердлінні стін, визначте місце розташування опалювальних труб і електропроводки.
- Не тисніть більш 20- тикг при роботі електроінстру- ментом. Зайве тискна інструмент не прискорить процес свердління, але знизить ефектив- ність його роботи і може сокра- тити термін його служби.
- Завжди міцно тримайте інстру- мент обома руками і работай- ті в стійкою позі. Завжди працюйте інструментом тільки з правильно встановленою бічній рукояткою.

ПРИМІТКА: Робоча температура варіюється від -7 ° С до +40 ° С. Вико вання інструменту на відкритому повітрі за межами температурної норми значи- тельно скоротить термін служби інструменту.

Правильне положення рук під час роботи (Мал.6)



УВАГА: Для зменшення ризику отримання важкої травми, **ЗАВЖДИ** правильно утримуйте електроінструмент, як показано на малюнку.



УВАГА: Для зменшення ризику отримання важкої травми, **ЗАВЖДИ** надійно утримуйте інструмент, попереджаючи поза-запніе збої в роботі.

Правильне положення рук під час роботи: однією рукою візьміться за бокову ручку (с), іншою рукою утримуйте основну рукоятку (d).

Включення і вимикання (Мал.1)

D25501, D25601, D25602, D25603

Щоб включити інструмент, натисніть на курок робочий вимикач (а). Щоб вимкнути інструмент, відпустіть пусковий вимикач.

D25601, D25602, D25603

Кнопка блокування (b) фіксує курок вимикач (а) тільки в режимі долблення. При активації кнопки блокування в режимі свердління електроінструмент з метою безпеки автоматично вимкнеться.

Щоб включити інструмент, натисніть на курок робочий вимикач (а). Щоб вимкнути інструмент, відпустіть пусковий вимикач.

Для тривалих операцій натисніть і утримуйте пускового вимикати отримувача (а), пересуньте кнопку блокування (b) вгору і відпустіть вимикач. Для виключення безперервного режиму роботи інструменту коротко натисніть і відпустіть кнопку пускового вимикача. Завжди вимикайте електроінструмент після закінчення роботи і перед відключенням від електромережі.

D25820, D25831

Щоб включити інструмент, натисніть на кнопку пускового вимикача (а) в нижній частині куркового вимикача. Щоб вимкнути інструмент, натисніть на кнопку пускового вимикача в верхній частині куркового вимикача.

Свердління з ударом

Щоб включити інструмент, натисніть на кнопку пускового вимикача (а). Щоб вимкнути інструмент, відпустіть клавішу пускового вимикача.

Свердління суцільним буром (Мал.1)

D25501, D25601, D25602, D25603

1. Вставте відповідний бур.
2. Встановіть перемикач режимів (f) в положення «свердління з ударом».
3. Тільки D25601, D25602, D25603: Набудуйте швидкість обертання і силу удару за допомогою електронного регулятора (g).
4. Встановіть та відрегулюйте бічну рукоятку (с).
5. Точною відзначте місце, в якому необхідно висвердлити отвір.
6. Помістіть наконечник бура в отмеченну точку і включіть електроінструмент.
7. Завжди вимикайте електроінструмент після закінчення роботи і перед відключенням від електромережі.

Свердління коронкою (Мал.1)

1. Вставте відповідну коронку.
2. Вставте центруюче свердло в коронку.
3. Встановіть перемикач режимів (f) в положення «свердління з ударом».
4. Тільки D25601, D25602, D25603: За допомогою електронного регулятора скорості обертання і сили удару (g), установіть середню або високу швидкість.
5. Встановіть та відрегулюйте бічну рукоятку (с).
6. Помістіть вістря центрує свердла в зазначену точку і включіть

електроінструмент. Свердлите до тих пір, поки коронка НЕ поглибиться в бетон приблизно на 1 см.

7. Вимкніть інструмент та від'єднайте центруюче свердло. Помістіть коронку в отвір і продовжуйте свердлити.
8. При просверливанні конструкції, товщина якої перевищує глибину коронки, регулярно видаляйте висверлені кругові циліндри бетону або бетон, що заповнив порожнину коронки. Для запобігання небажаного руйнування бетону навколо отвору, попередньо просвердлите наскрізний отвір центруючим свердлом. За тим коронкою свердліть отвір наповніть з кожного боку від наскрізного отвору.
9. Завжди вимикайте електроінструмент після закінчення роботи і перед відключенням від електромережі.

Дроблення і довбання (Мал.1)

D25501, D25601, D25602, D25603, D25820, D25831

1. Вставте відповідне долото і поверніть його рукою для фіксації в одній з 18-ти позицій.
2. Встановіть перемикач режимів (f) в положення «довбання тільки».
3. Тільки D25601, D25602, D25603, D25831: Налаштуйте швидкість обертання і силу удару за допомогою електронного регулятора (g).
4. Встановіть та відрегулюйте бічну рукоятку (c).
5. Увімкніть електроінструмент та починайте працювати.
6. Завжди вимикайте електроінструмент після закінчення роботи і перед відключенням від електромережі.

ТЕХНІЧНЕ ОБСЛУГОВУВАННЯ

Ваш електроінструмент DEWALT розрахований на роботу протягом тривалого часу при мінімальному технічному обслуговуванні. Термін служби і надійність інструменту збільшується при правильному догляді і регулярному чищенні.



УВАГА: Щоб уникнути травм, вимкніть інструмент та від'єднайте його від джерела електроживлення, перш ніж встановлювати і демонтувати його належним чином, виконанні або зміну налаштування, а також перед проведенням ремонту. Переконайтеся, що курок перемикача знаходиться в положенні ВИКЛ. Ненавмисний запуск інструменту може призвести до травми.

Даний інструмент не обслуговується користувачем. Регулярно, приблизно кожні 150 годин експлуатації, перевіряйте Ваш електроінструмент в авторизований сервісний центр DEWALT. У разі виникнення проблем до закінчення зазначеного терміну, звертайтеся в авторизований сервісний центр DEWALT.

Щітки електродвигуна (Мал.3)

Вугільні щітки не підлягають оригінальній заміні оператором. Віднесіть інструмент в авторизований сервісний центр DEWALT. На початковій стадії зносу графітових щіток загориться жовтий світлодіодний індикатор зносу щіток (q). Після закінчення 8-ми годин експлуатації інструменту або після повного вироблення щіток двигун автоматично вимкнеться. При загорянні світлодіодного індикатора сервісного обслуговування (s) необхідно провести технічне обслуговування електроінструмента.



Мастило

Ваш електроінструмент не вимагає додання мастила.



Чистка



УВАГА: Видувайте бруд і пил з корпусу інструменту сухим стисненим повітрям у міру видимого скупчення бруду всередині і навколо вентиляційних отвер- стій. Очищуйте, надівши засіб захисту очей і респіра- тор затвердженого типу.



УВАГА: Ніколи не іспользуй- ті розчинники або інші агрес- пасивного хімічні засобами для очищення неметалевих деталей інструменту. Ці хімікати мо- гут погіршити властивості матеріа- лов, застосованих в даних деталях. Використовуйте тканину, змочену у воді з м'яким милом. Чи не допускай- ті попадання будь-якої рідини всередину інструменту; ні в якому разі не занурюйте будь-яку частину інструменту в рідину.

Додаткові приналежності



УВАГА: Оскільки належності, відмінні від тих, які пропонує DEWALT, не проходили тести на цьому телевізорі, твої- користування цих речей може призвести до небезпечної ситуації. Для зниження ризику отримання трав- ми користуйтеся тільки рекомендовані ванними DEWALT приладдям.

Різні типи бурів і доліт SDS Max® можна придбати додатково. З питань придбання додаткового обладнання звертайтеся до Вашого дилера.

Захист навколишнього середовища



Роздільний збір. Дане виро лиє не можна утилізувати разом з побутовим сміттям.



Якщо одного разу Ви захочете замінити свій виріб DEWALT або якщо він Вам більше не потрібний, не викидайте його разом з побутовими відходами. Зробіть цей виріб спеціальний приймальний пункт.



Роздільний збір виробів із використанням текшая терміном служби і їх упаковки дозволяє повторно переробляти та повторно використать. Використання перероблених матеріалів по могаєт захищати навколишне середовище від забруднення та зменшує потребу в сировині. Місцеві законодавчі акти можуть обидві-печити окремих збір електричного обладнання від побутового сміття на муніци- пальне звалищах відходів, або Ви можете продавцями при покупці нового виробу. Фірма DEWALT для збору та переробки відслужили свій термін виро бів DEWALT. Щоб скористатися цією послугою, Ви поверніть виріб компанії в офіційний сервісний центр, які збирають відпрацьовані продукти за наш рахунок. Ви можете дізнатися місце знаходження Ва- шого найближчого авторизованого сервіс- ного центру, звернувшись в Ваш місцевий офіс DEWALT за адресою, вказаною в цьому посібнику з експлуатації. Крім того, список авторизованих сер- висне центрів DEWALT і повну ін- формацію про наш післяпродажному про- обслуговуванні та контактною можете знайти в інтернеті за адресою: www.2helpU.co

DeWALT

гарантійні умови

Шановний користувачу!

1. Вітаємо Вас з придбанням високоякісного виробу DeWALT і висловлюємо вдячність за Ваш вибір.

1.1. Надійна робота даного виробу протягом всього терміну експлуатації - предмет особливої турботи наших сервісних служб. В разі виникнення будь-яких проблем в процесі експлуатації виробу рекомендуємо Вам звертатися лише до авторизованих сервісних організацій, адреси та телефони яких Ви зможете знайти в Гарантійному талоні або дізнатися в магазині.

Наші сервісні станції - це не тільки кваліфікований ремонт, але і широкий вибір запчастин і аксесуарів.

1.2. При купівлі виробу вимагайте перевірки його комплектності та справності в Вашій присутності, інструкцію по експлуатації і заповнений Гарантійний талон на російській мові. При відсутності у Вас правильно заповненого Гарантійного талона ми будемо змушені відхилити Ваші претензії по якості даного виробу.

1.3. Щоб уникнути непорозумінь переконливо просимо Вас перед початком роботи з виробом уважно ознайомитися з інструкцією по його експлуатації.

2. Правовою основою справжніх гарантійних умов є діюче Законодавство і, зокрема, Закон "Про захист прав споживачів".

3. Гарантійний термін на даний виріб становить 12 місяців і обчислюється з дня продажу. У разі усунення недоліків виробу, гарантійний строк продовжується на період, протягом якого воно не виконувалось.

4. Виробник рекомендує проводити періодичну перевірку виробу на сервісній станції.

5. Протягом 12 місяців з дня продажу виробник гарантує безкоштовну перевірку виробу і рекомендації по заміні приладів, що зношуються.

6. Термін служби виробу - 5 років (мінімальний, встановлений відповідно до Закону "Про захист прав споживачів").

7. Наші гарантійні зобов'язання розповсюджуються тільки на несправності, виявлені протягом гарантійного терміну і обумовлені виробничими або конструктивними факторами.

8. Гарантійні зобов'язання не розповсюджуються:

8.1. На несправності виробу, що виникли в ряді:

8.1.1. Недотримання користувачем припускає даній інструкції з експлуатації виробу.

8.1.2. Механічного пошкодження, викликаного зовнішнім ударним або будь-яким іншим наслідком.

8.1.3. Застосування виробу не за призначенням.

8.1.4. Стихійного лиха.

8.1.5. Неприятливих атмосферних і інших зовнішніх впливів на виріб, таких як дощ, сніг, підвищена вологість, нагрівання, агресивні середовища, невідповідність параметрів електромережі живлення вказаним на інструменті.

8.1.6. Використання приладдя, витратних матеріалів і запчастин, які не рекомендованих або не схвалені виробником.

8.1.7. Проникнення всередину виробу сторонніх предметів, комах, матеріалів або речовин, що не є відходами, проти застосування за призначенням, такими як стружка, тирса тощо.

8.2. На інструменти, що піддавались розкриттю, ремонту або модифікації поза уповноважених сервісних станцій.

8.3. На приналежності, запчастини, що вийшли з ладу внаслідок нормального зносу, та витратні матеріали, такі як привідні реміні, вугільні щітки, акумуляторні батареї, ножі, пилки, абразиви, пильнідиски, свердла, бури та т. п.

8.4. На несправності, що виникли в результаті перевантаження інструменту, що спричинило вихід з ладу електродвигуна або інших вузлів і деталей. До безумовних ознак перегрузки виробу відносяться, зокрема: поява кольорів мінливості, деформація або оплавлення деталей і вузлів виробу, потемніння або обуглювання ізоляції проводів електродвигуна під впливом високої температури.



Блэк энд Деккер ГмбХ
Блэк энд Деккер Штрассе, 40
65510 Идштайн, Германия

ОФИЦИАЛЬНЫЙ ДИЛЕР В УКРАИНЕ:

storgom.ua

ГРАФИК РАБОТЫ:

Пн. – Пт.: с 8:30 по 18:30

Сб.: с 09:00 по 16:00

Вс.: с 10:00 по 16:00

КОНТАКТЫ:

+38 (044) 360-46-77

+38 (066) 77-395-77

+38 (097) 77-236-77

+38 (093) 360-46-77

Детальное описание товара: <https://storgom.ua/product/perforator-dewalt-d25501k.html>

Другие товары: <https://storgom.ua/setevye-perforatory.html>