



# КЛЮЧИ РОТОРНЫЕ

ХТ-0002 / ХТ-0004 / ХТ-0005 / ХТ-0006



# КЛЮЧИ РОТОРНЫЕ

XT-0002 / XT-0004 / XT-0005 / XT-0006



XT-0002



XT-0004



XT-0005



XT-0006

# КЛЮЧ РОТОРНЫЙ

ХТ-0002

Подходит для большинства грузовиков, автобусов, фургонов и других транспортных средств большой грузоподъемности

Позволяет быстро ослабить, сорвать неподатливые крепежи с минимальным усилием

Используется для монтажа и демонтажа колес

Создает увеличенное передаточное число 1:68, обеспечивающее крутящий момент **5200 Нм**



Удобный прочный кейс для хранения с металлическими замками



В комплекте удлинитель и две головки 32, 33 мм с посадочным квадратом 1"

# КЛЮЧ РОТОРНЫЙ

ХТ-0002



## НАЗНАЧЕНИЕ

Ключ баллонный роторный (редукторный) «мясорубка» на подшипнике ХТ-0002 предназначен для монтажа и демонтажа колес грузовых автомобилей, в частности для откручивания сильно затянутых и прикипевших колесных гаек. Подходит для большинства грузовиков, автобусов, автофургонов и других транспортных средств большой грузоподъемности.



## ЭФФЕКТИВНАЯ РАБОТА

Одним из преимуществ данного ключа является возможность достать глубоко посаженные колесные гайки за счет длины ключа 261 мм. В большинстве случаев, в грузовых автомобилях на заднюю ось ставят диски с внешним вылетом, из-за этого закрутить или открутить гайку стандартным баллонным ключом не получится, для этого и используют роторный ключ.



## ВЫСОКИЙ КРУТЯЩИЙ МОМЕНТ

Наличие планетарного редуктора позволяет значительно увеличить крутящий момент, прикладывая при этом немного усилий. Благодаря передаточному числу 1:68 и крутящему моменту 5200 Нм вы сможете быстро ослабить сильно прикипевшие крепежи, не срывая шляпки болтов. Далее, до полного откручивания гаек, удобнее продолжить работать удлинителем с рукояткой и торцевой головкой.

# КЛЮЧ РОТОРНЫЙ

ХТ-0002



## НАДЕЖНАЯ КОНСТРУКЦИЯ

Ключ изготовлен из цельного металла, рассчитан на максимальную прочность и долговечность, стойкий к механическим повреждениям и нагрузкам. Покрит специальным антикоррозионным защитным слоем.



## УДОБСТВО В РАБОТЕ

Перед началом работы необходимо установить рукоятку и выбрать торцевую головку соответствующего размера. Для более комфортной и эффективной работы с ключом предусмотрена специальная ножка, которая упирается в диск, обеспечивая стабильное положение. Ручка же имеет текстурированное покрытие из вспененного каучука для лучшей фиксации в руке.



## КЕЙС

Прочный пластиковый кейс обеспечивает удобную транспортировку и безопасное хранение всего набора. Кейс для роторного ключа оснащен металлическими замками для дополнительной безопасности и литой ручкой для удобной переноски, чтобы вы смогли заменить шины в любое время и в любом месте.



# КЛЮЧ РОТОРНЫЙ

ХТ-0004

Подходит для большинства грузовиков, автобусов, фургонов и других транспортных средств большой грузоподъемности

Позволяет быстро ослабить, сорвать неподатливые крепежи с минимальным усилием

Используется для монтажа и демонтажа колес

Создает увеличенное передаточное число 1:56, обеспечивающее крутящий момент **5000 Нм**



Удобный прочный кейс для хранения с металлическими замками



В комплекте удлинитель и две головки 32, 33 мм с посадочным квадратом 1"

# КЛЮЧ РОТОРНЫЙ

ХТ-0004



## НАЗНАЧЕНИЕ

Ключ баллонный роторный (редукторный) «мясорубка» на подшипнике ХТ-0004 предназначен для монтажа и демонтажа колес грузовых автомобилей, в частности для откручивания сильно затянутых и прикипевших колесных гаек. Подходит для большинства грузовиков, автобусов, автофургонов и других транспортных средств большой грузоподъемности.



## ЭФФЕКТИВНАЯ РАБОТА

Одним из преимуществ данного ключа является возможность достать глубоко посаженные колесные гайки за счет длины ключа 310 мм. В большинстве случаев, в грузовых автомобилях на заднюю ось ставят диски с внешним вылетом, из-за этого закрутить или открутить гайку стандартным баллонным ключом не получится, для этого и используют роторный ключ.



## ВЫСОКИЙ КРУТЯЩИЙ МОМЕНТ

Наличие планетарного редуктора позволяет значительно увеличить крутящий момент, прикладывая при этом немного усилий. Благодаря передаточному числу 1:56 и крутящему моменту 5000 Нм вы сможете быстро ослабить сильно прикипевшие крепежи, не срывая шляпки болтов. Далее, до полного откручивания гаек, удобнее продолжить работать удлинителем с рукояткой и торцевой головкой.

# КЛЮЧ РОТОРНЫЙ

ХТ-0004



## НАДЕЖНАЯ КОНСТРУКЦИЯ

Ключ изготовлен из цельного металла, рассчитан на максимальную прочность и долговечность, стойкий к механическим повреждениям и нагрузкам. Покрит специальным антикоррозионным защитным слоем.



## УДОБСТВО В РАБОТЕ

Перед началом работы необходимо установить рукоятку и выбрать торцевую головку соответствующего размера. Для более комфортной и эффективной работы с ключом предусмотрена специальная ножка, которая упирается в диск, обеспечивая стабильное положение. Ручка же имеет текстурированное покрытие из вспененного каучука для лучшей фиксации в руке.



## КЕЙС

Прочный пластиковый кейс обеспечивает удобную транспортировку и безопасное хранение всего набора. Кейс для роторного ключа оснащен защелками для дополнительной безопасности и литой ручкой для удобной переноски, чтобы вы смогли заменить шины в любое время и в любом месте.



# КЛЮЧ РОТОРНЫЙ

ХТ-0005

Подходит для большинства грузовиков, автобусов, фургонов и других транспортных средств большой грузоподъемности

Позволяет быстро ослабить, сорвать неподатливые крепежи с минимальным усилием

Используется для монтажа и демонтажа колес

Створює збільшене передатне число 1:78, що забезпечує крутний момент **7000 Нм**



Удобный прочный кейс для хранения с металлическими замками



В комплекте удлинитель и две головки 32, 33 мм с посадочным квадратом 1"

# КЛЮЧ РОТОРНЫЙ

ХТ-0005



## НАЗНАЧЕНИЕ

Ключ баллонный роторный (редукторный) «мясорубка» на подшипнике ХТ-0005 предназначен для монтажа и демонтажа колес грузовых автомобилей, в частности для откручивания сильно затянутых и прикипевших колесных гаек. Подходит для большинства грузовиков, автобусов, автофургонов и других транспортных средств большой грузоподъемности.



## ЭФФЕКТИВНАЯ РАБОТА

Одним из преимуществ данного ключа является возможность достать глубоко посаженные колесные гайки за счет длины ключа 340 мм. В большинстве случаев, в грузовых автомобилях на заднюю ось ставят диски с внешним вылетом, из-за этого закрутить или открутить гайку стандартным баллонным ключом не получится, для этого и используют роторный ключ.



## ВЫСОКИЙ КРУТЯЩИЙ МОМЕНТ

Наличие планетарного редуктора позволяет значительно увеличить крутящий момент, прикладывая при этом немного усилий. Благодаря передаточному числу 1:78 и крутящему моменту 7000 Нм вы сможете быстро ослабить сильно прикипевшие крепежи, не срывая шляпки болтов. Далее, до полного откручивания гаек, удобнее продолжить работать удлинителем с рукояткой и торцевой головкой.

# КЛЮЧ РОТОРНЫЙ

ХТ-0005



## НАДЕЖНАЯ КОНСТРУКЦИЯ

Ключ изготовлен из цельного металла, рассчитан на максимальную прочность и долговечность, стойкий к механическим повреждениям и нагрузкам. Покрит специальным антикоррозионным защитным слоем.



## УДОБСТВО В РАБОТЕ

Перед началом работы необходимо установить рукоятку и выбрать торцевую головку соответствующего размера. Для более комфортной и эффективной работы с ключом предусмотрена специальная ножка, которая упирается в диск, обеспечивая стабильное положение. Ручка же имеет текстурированное покрытие из вспененного каучука для лучшей фиксации в руке.



## КЕЙС

Прочный пластиковый кейс обеспечивает удобную транспортировку и безопасное хранение всего набора. Кейс для роторного ключа оснащен защелками для дополнительной безопасности и литой ручкой для удобной переноски, чтобы вы смогли заменить шины в любое время и в любом месте.

# КЛЮЧ РОТОРНЫЙ

ХТ-0006

Подходит для большинства грузовиков, автобусов, фургонов и других транспортных средств большой грузоподъемности

Позволяет быстро ослабить, сорвать неподатливые крепежи с минимальным усилием

Используется для монтажа и демонтажа колес

Два режима позволяют выбрать оптимальное передаточное число 1:58 или 1:3,8. Обеспечивающее крутящий момент **3800 Нм**



Удобный прочный кейс для хранения с металлическими замками



В комплекте удлинитель и две головки 32, 33 мм с посадочным квадратом 1"

# КЛЮЧ РОТОРНЫЙ

ХТ-0006



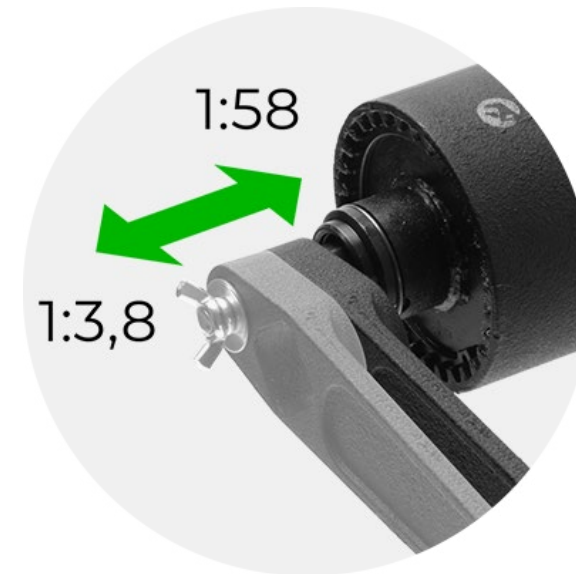
## НАЗНАЧЕНИЕ

Ключ баллонный роторный (редукторный) «мясорубка» на подшипнике ХТ-0006 предназначен для монтажа и демонтажа колес грузовых автомобилей, в частности для откручивания сильно затянутых и прикипевших колесных гаек. Подходит для большинства грузовиков, автобусов, автофургонов и других транспортных средств большой грузоподъемности.



## ЭФФЕКТИВНАЯ РАБОТА

Одним из преимуществ данного ключа является возможность достать глубоко посаженные колесные гайки за счет длины ключа 380 мм. В большинстве случаев, в грузовых автомобилях на заднюю ось ставят диски с внешним вылетом, из-за этого закрутить или открутить гайку стандартным баллонным ключом не получится, для этого и используют роторный ключ.



## ВЫСОКИЙ КРУТЯЩИЙ МОМЕНТ

Наличие планетарного редуктора позволяет значительно увеличить крутящий момент, прикладывая при этом немного усилий. Двухсторонняя конструкция ключа предусматривает выбор оптимального передаточного числа 1:58 или 1:3,8 с крутящим моментом до 3800 Нм и таким образом быстро ослабить сильно прикипевшие крепежи, не срывая шляпки болтов. Далее, до полного откручивания гаек, удобнее продолжить работать удлинителем с рукояткой и торцевой головкой.



# КЛЮЧ РОТОРНЫЙ

ХТ-0006

Переходи к нам  
на сайт [www.intertool.ua](http://www.intertool.ua)

Перейти



## НАДЕЖНАЯ КОНСТРУКЦИЯ

Ключ изготовлен из цельного металла, рассчитан на максимальную прочность и долговечность, стойкий к механическим повреждениям и нагрузкам. Покрит специальным антикоррозионным защитным слоем.



## УДОБСТВО В РАБОТЕ

Перед началом работы необходимо установить рукоятку и выбрать торцевую головку соответствующего размера. Для более комфортной и эффективной работы с ключом предусмотрена специальная ножка, которая упирается в диск, обеспечивая стабильное положение. Ручка же имеет текстурированное покрытие из вспененного каучука для лучшей фиксации в руке.



## КЕЙС

Прочный пластиковый кейс обеспечивает удобную транспортировку и безопасное хранение всего набора. Кейс для роторного ключа оснащен металлическими замками для дополнительной безопасности и литой ручкой для удобной переноски, чтобы вы смогли заменить шины в любое время и в любом месте.

## **ОФИЦИАЛЬНЫЙ ДИЛЕР В УКРАИНЕ:**

[storgom.ua](http://storgom.ua)

## **ГРАФИК РАБОТЫ:**

Пн. – Пт.: с 8:30 по 18:30

Сб.: с 09:00 по 16:00

Вс.: с 10:00 по 16:00

## **КОНТАКТЫ:**

+38 (044) 360-46-77

+38 (066) 77-395-77

+38 (097) 77-236-77

+38 (093) 360-46-77

Детальное описание товара: <https://storgom.ua/product/intertool-185427.html>

Другие товары: <https://storgom.ua/ballonnye-klyuchi.html>