

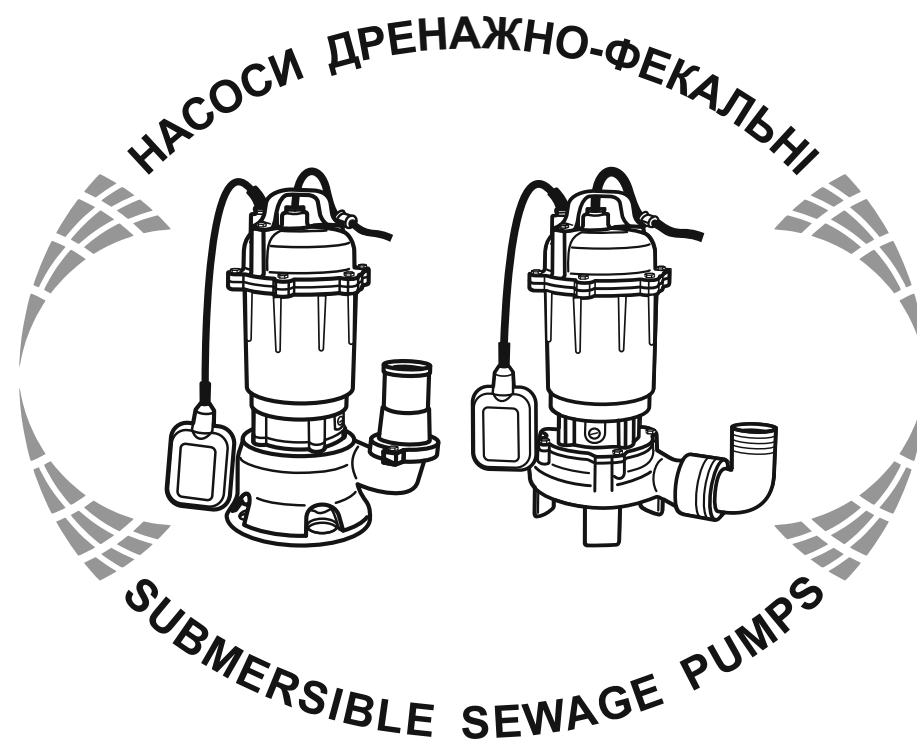
# VITALS

## A Q U A

КЕРІВНИЦТВО З ЕКСПЛУАТАЦІЇ  
MANUAL FOR TECHNICAL USE



WWW.VITALS.COM.UA



МОДЕЛІ

MODELS

КС 711о

КС 914о

КСГ 913о

## ЗМІСТ

УКРАЇНСЬКА

1. Загальний опис
2. Комплект поставки
3. Технічні характеристики
4. Вимоги безпеки
5. Експлуатація
6. Технічне обслуговування
7. Транспортування, зберігання та утилізація
8. Можливі несправності та шляхи їх усунення
9. Гарантійні зобов'язання

6  
8  
8  
10  
13  
16  
16  
17  
18

**ШАНОВНІ ПОКУПЦІ!**

Ми висловлюємо Вам свою подяку за вибір продукції ТМ «Vitals Aqua».

Продукція ТМ «Vitals Aqua» виготовлена за сучасними технологіями, що забезпечує її надійну роботу на протязі тривалого часу за умови дотримання правил експлуатації і заходів безпеки. Дана продукція виготовлена на замовлення ТОВ «Агромаштрейд», м. Дніпропетровськ, вул. Чичеріна, 70, т. 056-374-89-39. Продукція продається фізичним та юридичним особам в місцях роздрібної та оптової торгівлі за цінами, вказаними продавцем, у відповідності до чинного законодавства.

Насоси свердловинні Vitals Aqua за своєю конструкцією та експлуатаційними характеристиками відповідають вимогам нормативних документів України, а саме:

ГОСТ 12.2.003-91; ГОСТ 12.2.007.0-75; ГОСТ 12.2.007.1-75;  
ТУ У 29.1-31784963-001:2008.

Дане Керівництво містить всю інформацію про виріб, необхідну для його правильного використання, обслуговування та регулювання, а також необхідні заходи безпеки під час роботи.

Дбайливо зберігаєте це Керівництво і звертайтеся до нього в разі виникнення питань стосовно експлуатації, зберігання та транспортування виробу. У разі зміни власника виробу передайте це Керівництво новому власнику.

У разі виникнення будь-яких претензій до продукції або необхідності отримання додаткової інформації, а також проведення технічного обслуговування та ремонту, підприємством, яке приймає претензії, є ТОВ «Агромаштрейд», м. Дніпропетровськ, вул. Чичеріна, 70, т. 056-374-89-39. Додаткову інформацію з сервісного обслуговування Ви можете отримати за телефоном 056-374-89-38, або на сайті [www.vitals.com.ua](http://www.vitals.com.ua).

У той же час слід розуміти, що Керівництво не передбачає абсолютно всі ситуації, які можуть мати місце під час застосування виробу. У разі виникнення ситуацій, які не зазначені в цьому керівництві, або у разі необхідності отримання додаткової інформації, зверніться до найближчого сервісного центру ТМ «Vitals Aqua».

Виробник не несе відповідальність за збиток та можливі пошкодження, завдані в результаті неправильного поводження з виробом або використання виробу не за призначенням.

Продукція ТМ «Vitals Aqua» постійно вдосконалюється і, в зв'язку з цим, можливі зміни, які не порушують основні принципи управління, зовнішній вигляд, конструкцію, комплектацію та оснащення виробу, так і зміст цього Керівництва без повідомлення споживачів. Всі можливі зміни спрямовані тільки на покращення та модернізацію виробу.

**ЗНАЧЕННЯ КЛЮЧОВИХ СЛІВ****ОБЕРЕЖНО!**

Позначає потенційно небезпечні ситуації, яких слід уникати, в іншому випадку може виникнути небезпека для життя та здоров'я.

**УВАГА!**

Позначає потенційно небезпечні ситуації, які можуть призвести до легких травм або до поломки виробу.

**ПРИМІТКА!**

Відзначає важливу додаткову інформацію.

## 1. ЗАГАЛЬНИЙ ОПИС

Насоси заглибні дренажно-фекальні Vitals Aqua (далі «насос», «насоси») призначені для перекачування забруднених вод - побутових, комунальних, сільськогосподарських. Можуть застосовуватися для відкачування чистої або забрудненої води з метою осушення з дренажних колодязів, погребів і підвалів, котлованів, каналів, басейнів, водойм, для відводу і зниження рівня ґрунтових і стічних вод, іригації, для викачування вмісту каналізаційних відстійників, колекторів, колодязів, у тому числі вод, що містять фекалії, компоненти миючих засобів та іншої побутової хімії, волокнисті включення. Крім того, дренажно-фекальні насоси можуть застосовуватися для подачі води з відкритих природних водойм і водосховищ в зрошувальних систем садов і городів, садові та паркові фонтани.



## УВАГА!

Насоси не призначені для перекачування мінеральної та морської води, агресивних і легкозаймистих рідин та розчинів.

Вода, яка перекачується насосами, не повинна містити великі абразивні або тверді включення. Розмір неабразивних частинок не повинен перевищувати 30,0 мм. Загальний вміст твердих частинок у воді не повинен перевищувати 12 кг/м<sup>3</sup>. Робочий діапазон температур води, яка перекачується – від +4 °С до +40 °С. Показник кислотності рН від 4 до 10. Максимальна кількість включень двигуна насоса за годину – не більше 20. Мінімальний рівень осушення - 120 мм мінімальний діаметр колодязя - 550 мм.

За своєю конструкцією дренажно-фекальні насоси Vitals Aqua відносяться до класу заглибних роторних насосів з вертикальним розташуванням валу і бічним розташуванням напірного патрубку. В якості електроприводу використовуються асинхронні однофазні електричні двигуни змінного струму з напругою живлення 220 В і частотою 50 Гц, режим роботи двигуна тривалий S1 за температури навколишнього середовища не вище ніж +40 °С. Дані насоси є надійними і безпечними агрегатами, характеризуються високими для свого класу показниками продуктивності та економічності. Ступінь захисту від ураження електричним струмом клас 1 відповідно ДСТУ 3135.0-95.

Крім того дренажно-фекальні насоси Vitals Aqua мають ряд важливих конструктивних переваг:

- Обмотка статора електродвигуна виготовлена з якісного мідного дроту.
- Вал насоса зроблен із нержавіючої сталі.
- Встановлені високоякісні підшипники.
- Сальники торцевого ущільнення - керамічні, порожнина торцевого ущільнювального вузла залита маслом.

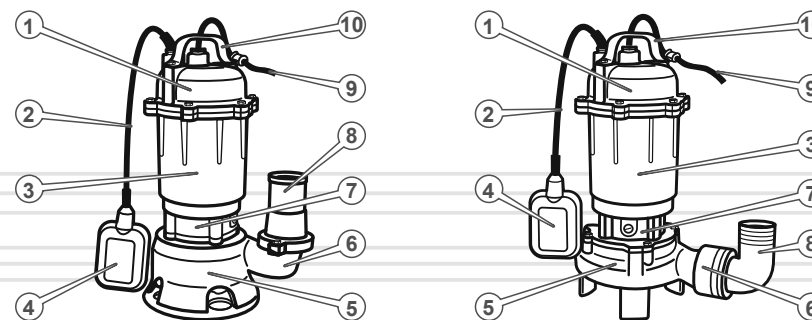
- Робоче колесо відкритого типу з чавуну.
- Корпус насоса виготовлений з чавуну.
- Поплавковий вимикач забезпечує своєчасне увімкнення та вимикання двигуна.
- Модель KCG 913o обладнана механізмом подрібнення твердих включень.
- Довжина кабелю живлення 6 метрів.

## 1.1. Особливості конструкції насосів серії DS

За своєю конструкцією дренажно-фекальні насоси Vitals Aqua серій KC і KCG відносяться до заглибних моноблочних насосів. Конструктивно такий насос складається з двох основних складових: електродвигуна і насосної частини, встановлених співвісно (див. малюнок 1). Двигун розташовується у верхній частині насоса, до нього підведено кабель електроживлення та кабель поплавця-вимикача. Насосна частина розташовується знизу, в її корпусі є отвори для забору води, а збоку - напірний вихідний патрубок з фланцем для підключення трубопроводу. Модель KCG 913o додатково обладнана спеціальним самоочисним круговим ножом, що працює за принципом м'ясорубки, для подрібнення твердих включень. Перекачування води проводиться за рахунок обертання робочого колеса, яке захоплює воду в насосній камері і витісняє її в напірний трубопровід. Насос може бути встановлений на тверду основу або підвішений на гнучкому тросі за ручку для перенесення (див. малюнок 4).

## 1.2. Зовнішній вигляд насосів серій KC і KCG

малюнок 1



- |                      |                                   |
|----------------------|-----------------------------------|
| 1. Клемна коробка.   | 6. Напірний патрубок.             |
| 2. Кабель поплавця.  | 7. Торцевий ущільнювальний вузол. |
| 3. Електродвигун.    | 8. Фітінг.                        |
| 4. Поплавок-вимикач. | 9. Кабель електроживлення.        |
| 5. Насосна камера.   | 10. Ручка для перенесення.        |

# 2

## КОМПЛЕКТ ПОСТАВКИ

Насоси Vitals Aqua серії DS поставляються в наступній комплектації:

1. Насос з електричним двигуном та поплавковим вимикачем в зборі.
2. Пластиковий фітінг (тільки для моделі KCG 913o).
3. Керівництво з експлуатації.
3. Упаковка.

# 3

## ТЕХНІЧНІ ХАРАКТЕРИСТИКИ

Технічні характеристики насосів серії KC і KCG

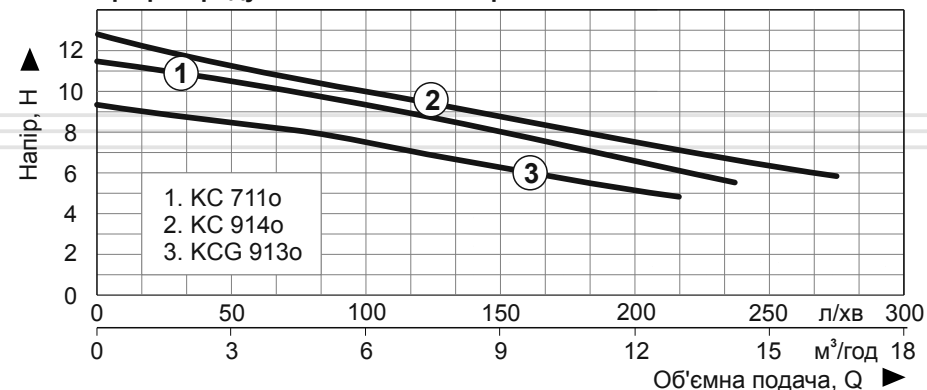
таблица 1

МОДЕЛЬ	KC 711o	KC 914o	KCG 913o
Максимальна об'ємна подача ( $Q_{\text{макс}}$ ), м <sup>3</sup> /год	14,2	16,5	13,0
Максимальний напір ( $H_{\text{макс}}$ ), м	11,6	12,9	9,4
Споживана потужність (P1), Вт	750	900	900
Максимальний струм ( $I_{\text{макс}}$ ), А	4,2	4,3	4,8
Робоча частота обертання, об/хв	2850		
Напруга мережі, В	220		
Частота струму, Гц	50		
Режим роботи	Тривалий (S1)		
Ступінь захисту	IP68		
Клас ізоляції	В		
Максимальна глибина занурення ( $H_{\text{занур}}$ ), м	5		
Діаметр з'єднувальної частини фітінга (Dn), дюйм (мм)	2 (50)		
Довжина кабелю живлення, м	6	6	6
Габаритні розміри пакування, мм	270x210x435	270x210x465	260x230x435
Маса нетто, кг	14,5	15,0	16,0
Маса брутто, кг	15,2	15,8	16,8

8

Графік продуктивності насосів при 2850 об/хв

МАЛЮНОК 2



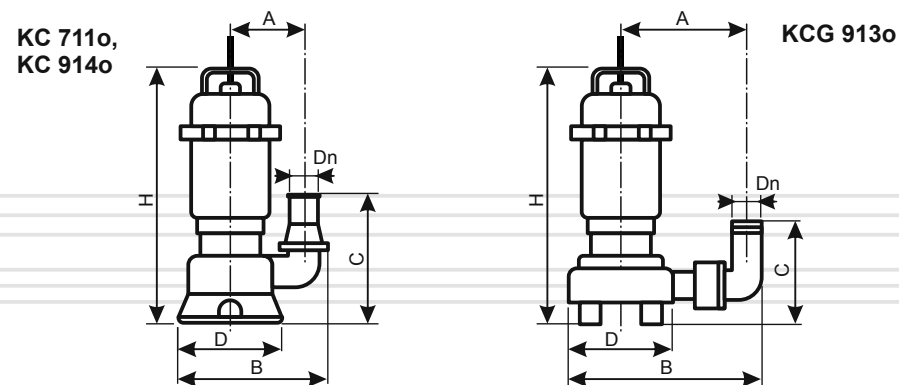
Продуктивність насосів при 2850 об/хв

таблица 2

МОДЕЛЬ	$Q_{\text{макс}}$		Об'ємна подача Q										
			л/хв		м <sup>3</sup> /год								
	л/хв	м <sup>3</sup> /год	0	30	60	90	120	150	180	210	240	270	
KC 711o	14,2	236	Напір H, м	11,6	11,0	10,4	9,7	9,0	8,2	7,3	6,5		
KC 914o	16,5	275		12,9	12,0	11,1	10,3	9,7	8,9	8,2	7,4	6,8	6,1
KCG 913o	13,0	217		9,4	8,8	8,3	7,8	7,0	6,3	5,6	4,9		

Габаритні та приєднувальні розміри

МАЛЮНОК 3



МОДЕЛЬ	A	B	C	D	Dn	H
KC 711o	180	265	200	175	50	395
KC 914o	180	265	200	175	50	415
KCG 913o	225	300	140	170	50	420

9

Конструкція насосів Vitals Aqua забезпечує їх безпечну та надійну роботу за умов застосування насосів за призначенням та дотримання всіх правил і норм експлуатації та технічного обслуговування, викладених в даному Керівництві.

Насос – це агрегат підвищеної небезпеки, який працює під високим тиском і під'єднаний до мережі електроживлення змінного струму з небезпечною напругою, тому дотримання всіх правил і вимог безпеки під час монтажу та експлуатації насоса є суворо обов'язковим.

Всю відповідальність за будь-які пошкодження, поломки і травми, які виникли з причин недотримання загальних та спеціальних вимог безпеки або через порушення умов і правил експлуатації насоса, несе споживач.

#### 4.1. Важлива інформація з безпеки

- Перш ніж почати використання насоса, уважно ознайомтеся з вимогами щодо техніки безпеки та попередженнями, викладеними в даному Керівництві.
- Забороняється виконувати будь-які дії з насосом в стані алкогольного, токсичного, наркотичного або медикаментозного сп'яніння.
- За жодних обставин не використовуйте насос способом або в цілях, не передбачених даним Керівництвом.
- У разі використання насоса в складі насосних станцій, мереж водопостачання та інших гідротехнічних систем необхідно також керуватися правилами безпеки для цих систем.
- Забороняються самовільне переобладнання, зміна конструкції або модернізація насоса. Застосування вузлів та деталей інших виробників може змінити характеристики, знизити надійність роботи і викликати поломку насоса.

#### 4.2. Безпека під час монтажу та обслуговування

- Монтаж, вбудовування та підключення насоса до складу гідротехнічних агрегатів та мереж повинен виконувати фахівець відповідної кваліфікації.
- Перед монтажем необхідно ретельно оглянути насос на предмет можливих дефектів, пошкоджень і несправностей насоса і кабелю електроживлення. Всі трубопроводи, стики, вентиля, крани, клапани та інші елементи гідроарматури, які використовуються під час підключення насоса, також повинні бути справні і відповідати технічним параметрам насоса.
- Забороняється виконувати монтаж насоса у разі якщо до нього підключено електроживлення. Необхідно вжити всіх заходів для уникнення можливості випадкового або самовільного підключення електроживлення.
- Насос повинен бути заземлений або через розетку із заземлюючим контактом, або за допомогою спеціального заземлювача у відповідності до загальних правил безпеки для електричних установок.

#### УВАГА!



**Категорично забороняється експлуатація насоса без заземлення або з пошкодженим кабелем електроживлення.**

- Двигун насоса повинен підключатися до мережі електроживлення, або оснащеної автоматичними запобіжниками відповідної потужності, або через спеціальні пристрої захисту від перевантаження та від короткого замикання.
- Перш ніж здійснити підключення, перевірте відповідність напруги в мережі електроживлення, яка визначена в даному Керівництві.
- Підключення електричного двигуна насоса повинно здійснюватися за допомогою електрокабелів з необхідним перетином проводів, у відповідності до зазначеної в Керівництві потужності двигуна.

#### УВАГА!



**Категорично забороняється підвішувати насос за гнучкий трубопровід або кабель електроживлення.**

#### 4.3. Безпека під час експлуатації

- Забороняється експлуатувати насос в умовах і способом, відмінним від зазначених в даному Керівництві.
- Заборонено експлуатацію насоса у разі наявності людей або тварин у воді, яку він перекачує.
- Перш ніж здійснити вмикання виробу, необхідно переконатися в тому, що в насосі або в системі трубопроводів відсутні сторонні предмети, і що відсутня можливість їх потрапляння туди в процесі роботи насоса.
- Перш ніж здійснити вмикання виробу, необхідно перевірити стан трубопроводів та гнучких шлангів, переконатися у відсутності на них перегинів, заломів, тріщин, пробоїв і т.п.
- Необхідно забезпечити вільний хід поплавкового вимикача для автоматичного відключення електродвигуна насоса у разі зниження рівня води в джерелі до критичного рівня.

#### УВАГА!



**Робота насосу без води, навіть недовга, може привести до перегріву, виходу з ладу обмотки двигуна та підшипників.**

- Необхідно вжити всіх заходів, щоб не допустити замерзання насоса і трубопроводів при експлуатації їх при негативній температурі навколишнього середовища.
- Необхідно вжити всіх заходів, щоб не допустити потрапляння у воду яка викачується тварин, сторонніх предметів, сміття.
- Необхідно негайно вимкнути насос у разі появи характерного запаху горілої ізоляції або диму, під час виникнення сильної вібрації, виявлення протікання води та інших несправностей.

**УВАГА!**

Дане Керівництво не в змозі врахувати всі випадки, які можуть виникнути в реальних умовах експлуатації насоса. Тому під час роботи виробу слід керуватися здоровим глуздом, дотримуватися граничної уваги і акуратності.

**5.1. Встановлення насоса**

Насоси Vitals Aqua можуть експлуатуватися як автономно, так і у складі різних гідротехнічних систем, наприклад систем зрошення або іригації

Під час самостійної роботи насоса підготовка до його експлуатації полягає в підключенні до трубопроводів та системи електроживлення:

1. Дістати насос з упаковки, оглянути його на предмет відсутності механічних пошкоджень.
2. Насоси КС 711о і КС 914о поставляються повністю зібраними та готовими до роботи. Насос КСГ 913о поставляється зі знятим фітінгом. Необхідно повернути пластиковий фітінг на зовнішню різьбу фланця напорного патрубку і затягнути його вручну, не застосовуючи інструменти.
3. Підключити насос до однофазної електромережі змінного струму напругою 220 В частотою 50 Гц і перевірити короткочасним вмиканням (2-5 секунд) працездатність електричного двигуна.
4. Закріпити на фітінгу за допомогою хомутів заздалегідь приготований напорний трубопровід або гнучкий рукав відповідного діаметру і довжини (в комплект поставки не входять), забезпечивши герметичність з'єднання.
5. Якщо насос буде використовуватися в підвішеному стані або встановлюватися на дно заповненого водойму - прикріпити до ручки для перенесення трос відповідної довжини. В такому випадку також рекомендується прикріпити кабель електроживлення до підвісного тросу спеціальними хомутами. (в комплект поставки не входять). Необхідно стежити за тим, щоб все навантаження припадало на підвісний трос, а не на кабель електроживлення або на гнучкий напорний шланг. Верхній кінець підвісного тросу необхідно надійно закріпити на заздалегідь приготовленій конструкції для підвіски насоса.
6. Встановити насос на робочу позицію.

**УВАГА!**

Якщо водозабір здійснюється в режимі тривалої роботи, для забезпечення повноцінного охолодження двигуна необхідно, щоб насос був занурений у воду повністю або хоча б до половини корпусу двигуна.

7. Підключіть насос за допомогою стандартного трехпроводного штепсельного роз'єму з заземленням до системи електроживлення 220 В 50 Гц або до системи автоматичного управління. Підключення повинно здійснюватися тільки до заземленого джерела електроживлення, обладнаного захистом від перевантаження і короткого замикання. Потужність джерела електроживлення повинна відповідати потужності електродвигуна насоса. Довжина кабелю електроживлення, що входить в комплект поставки та підключен до насоса, становить 6 метрів. Якщо цієї довжини недостатньо, необхідно подовжити кабель аналогічним або більш потужним кабелем або подовжувачем, забезпечивши при цьому повну герметичність з'єднання кабелів.
8. Під'єднати вихідний кінець напірного трубопроводу до системи водопостачання або до зливної магістралі і справити перше пробне включення насоса. Насос готовий до роботи.

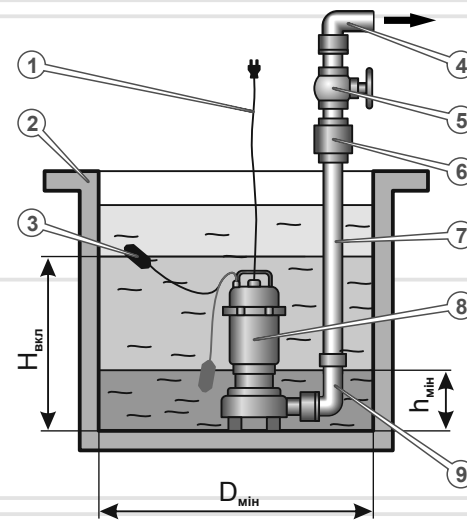
**ПРИМІТКА!**

Для захисту від можливого гідроудару в напірному трубопроводі рекомендується встановлювати додатковий зворотний клапан на відстані близько 10 метрів від дзеркала води джерела.

Під час роботи насоса в складі насосних станцій або в автоматичних і комбінованих системах водопостачання необхідно дотримуватися вказівок, які зазначені у керівництвах або в проектній документації до цих систем.

**5.2. Рекомендована схема установки насоса**

МАЛЮНОК 4



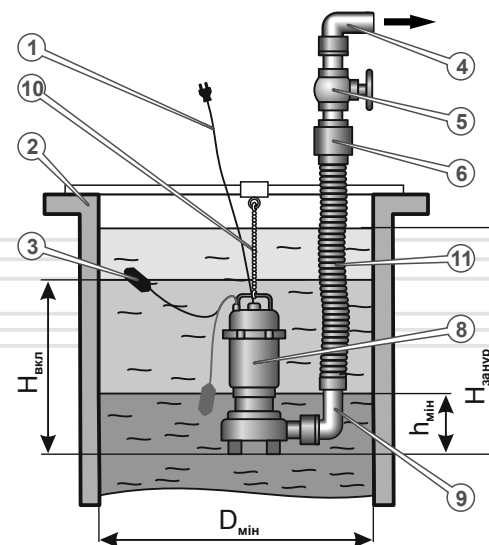
1. Кабель електроживлення.
2. Ємність або водоймище.
3. Поплавковий вимикач.
4. Система водопостачання або зливна магістраль.
5. Кран (за необхідністю).
6. Зворотний клапан.
7. Напорний трубовід.
8. Насос.
9. Фітінг насоса.
10. Трос.
11. Гнучкий напорний трубовід.

$H_{занур}$  - максимальна глибина занурення насоса - 5 м.

$H_{вickl}$  - рівень вимикання двигуна насоса - 355 мм.

$h_{мін}$  - мінімальний рівень осушення - 120 мм.

$D_{мін}$  - мінімальний діаметр ємності або водоймища - 550 мм.





Конструкція насосів Vitals Aqua забезпечує їх тривале та безперервне функціонування без необхідності постійного втручання в їх роботу. Проте потрібно періодично здійснювати низку нескладних дій з їх технічного обслуговування.

Технічне обслуговування насоса зводиться до періодичного зовнішнього огляду з'єднань з метою виявлення несправностей, огляду корпусу насоса, напірного трубопроводу, кабеля електроживлення, та очищення їх від забруднень при необхідності. У разі тривалої бездіяльності насоса або при небезпеки замерзання водного джерела, слід виїняти насос, від'єднати від системи електроживлення і від напірного трубопроводу і покласти на зберігання відповідно до вимог цього Керівництва.

таблиця 1

Транспортування насоса допускається всіма видами транспорту, які забезпечують збереженість виробу, у відповідності до загальних правил перевезень. Подбайте про те, щоб не пошкодити насос під час транспортування. Не розміщуйте на насосі важкі предмети. Під час вантажно-розвантажувальних робіт та транспортування насос не повинен підлягати ударам і впливу атмосферних опадів. Розміщення і фіксація насоса в транспортних засобах повинні забезпечувати стійке положення виробу і відсутність можливості його самовільного переміщення під час транспортування. Допустимі умови транспортування насоса: температура навколишнього повітря від -15 °C до +55 °C, відносна вологість повітря не повинна перевищувати 90%.

Зберігати новий насос найкраще в пакувальній тарі, яка забезпечує необхідний захист від впливу зовнішніх механічних факторів. Рекомендується зберігати насос в сухому приміщенні, яке добре провітрюється, за температури від -15 °C до +55 °C і відносній вологості повітря не більше ніж 90%. Зберігати насос в одному приміщенні з горючими речовинами, кислотами, лугами, мінеральними добривами та іншими агресивними речовинами забороняється.

Насос, який був у використанні, необхідно підготувати до зберігання:

- ретельно почистити його зовні та всередині;
- просушити робочу порожнину насоса, у разі можливості – продути стисненим повітрям;
- герметично закрити вхідний отвори і вихідний патрубок насоса за допомогою пластикової плівки.

Не викидайте насос в контейнер із побутовими відходами! Насос, у якого закінчився термін використання, повинен здаватися на утилізацію та переробку. Інформацію про утилізацію Ви можете отримати в місцевій адміністрації.

таблиця 2

ОПИС ЗБОЮ	Можлива причина	Шляхи усунення
Електричний двигун насоса не вмикається	Насос не під'єднаний до мережі електроживлення	Під'єднати насос до мережі електроживлення
	Несправна електрична проводка підключення насоса	Виявити несправність електричної проводки і усунути цю несправність
	Вийшов з ладу конденсатор запуску електричного двигуна	Звернутися до сервісного центру для заміни конденсатора
	Вийшла з ладу обмотка статора двигуна	Звернутися до сервісного центру для ремонту обмотки
Електричний двигун працює, але потік води відсутній або занадто слабкий	Недостатня напруга в мережі електроживлення	Підключити насос до мережі електроживлення 220В 50Гц
	Засмічен вихідний трубопровід або вихідний шланг	Очистити вихідний трубопровід або шланг
	Забірна частина насоса забита сміттям	Очистити забірну частину
Спрацьовує пристрій захисту (запобіжник або автоматичний вимикач)	Напруга електроживлення не відповідає зазначеній на табличці (занадто висока або низька)	Підключити насос до мережі електроживлення 220 В 50 Гц
	Відсутня вода в джерелі або її рівень занадто низький	Відключити насос від електромережі
	Заклинило насосну частину через потрапляння в робочу порожнину сторонніх предметів – бруду, окалини і т.д.	Очистити насосну частину
	Температура води, що перекачується, вище, ніж зазначено в технічних даних на насос	Відключити насос, дочекатися його охолодження і увімкнути знову
	Ушкоджено електродвигун	Звернутися до сервісного центру для ремонту

## ГАРАНТІЙНІ ЗОБОВ'ЯЗАННЯ

Гарантійний термін експлуатації насосів заглибних дренажно-фекальних Vitals Aqua **КC 711o**, **КC 914o**, **КСG 913o** становить 2 (два) роки із вказаної в гарантійному талоні дати роздрібного продажу. Термін служби даної продукції становить 5 (п'ять) років з дати роздрібного продажу. Гарантійний термін зберігання становить 3 (три) роки з дати випуску продукції.

Даний товар не вимагає проведення робіт із введення в експлуатацію.

На протязі гарантійного терміну несправні деталі та вузли будуть замінюватися за умови дотримання всіх вимог керівництва та відсутності ушкоджень, пов'язаних з неправильною експлуатацією, зберіганням і транспортуванням виробу.

Споживач має право на безкоштовне гарантійне усунення несправностей, виявлених і пред'явлених в період гарантійного терміну та обумовлених виробничими недоліками.

Гарантійне усунення несправностей здійснюється шляхом ремонту або заміни несправних частин виробу в сертифікованих сервісних центрах. У зв'язку зі складністю конструкції ремонт може тривати понад двох тижнів. Причину виникнення несправностей та терміни їх усунення визначають фахівці сервісного центру.



### ПРИМЕЧАНИЕ!

Изделие принимается на гарантийное обслуживание только в полной комплектации, тщательно очищенное от грязи и пыли.

Гарантійні зобов'язання втрачають свою силу в наступних випадках:

- Відсутність гарантійного талона або неможливість його прочитати.
- Неправильне заповнення гарантійного талона, відсутність в ньому дати продажу або печатки (штампа) та підпису продавця, серійного номера виробу.
- Наявність виправлень або підчисток в гарантійному талоні.
- Повна або часткова відсутність серійного номера, неможливість прочитати номер виробу, невідповідність серійного номера виробу номеру, який вказаний в гарантійному талоні.
- Недотримання правил експлуатації, наведених у цьому Керівництві, в тому числі порушення регламенту технічного обслуговування.
- Експлуатація несправного або некомплектного виробу, що стала причиною виходу виробу з ладу.
- Потрапляння всередину виробу сторонніх речовин або предметів.

- Виріб має значні механічні або термічні пошкодження, явні сліди недбалості експлуатації, зберігання або транспортування.
- Виріб використовувався не за призначенням.
- Проводилися ремонт або спроба модернізації виробу споживачем або третіми особами поза сервісних центрів.
- Несправність сталася в результаті стихійного лиха (пожежа, повінь, ураган тощо).

Замінені по гарантії деталі та вузли переходять у розпорядження сервісного центру. Під час виконання гарантійного ремонту гарантійний термін збільшується на час перебування виробу в ремонті. Відлік доданого терміну починається з дати приймання виробу в гарантійний ремонт.

У разі якщо з технічних причин ремонт виробу неможливий, сервісний центр видає відповідний акт, на підставі якого користувач самостійно вирішує питання з організацією-постачальником про заміну виробу або поверненні грошей.

Після закінчення гарантійного терміну сервісні центри продовжують здійснювати обслуговування та ремонт виробу, але вже за рахунок споживача.

Гарантійні зобов'язання не поширюються на несправності, які виникли внаслідок природного зносу або перевантаження виробу.

Гарантійні зобов'язання не поширюються на комплектуючі та витратні матеріали: ущільнення, електричний дріт і т.д.

Гарантійні зобов'язання не поширюються на неповноту комплектації виробу, яка могла бути виявлена під час його продажу. Право на гарантійний ремонт не є підставою для інших претензій.



### ГАРАНТІЙНИЙ ТАЛОН

Купуючи виріб, вимагайте перевірки його справності, комплектності і відсутності механічних пошкоджень, наявності відмітки дати продажу, штампа магазину та підпису продавця. Після продажу претензії щодо некомплектності і механічних пошкоджень не приймаються.

Виріб	
Модель	
Серійний номер	
Торгівельна організація	
Адреса торгівельної організації	
Виріб перевірів і продав	
Дата продажу	
Печатка або штамп торгівельної організації	

Претензій до зовнішнього вигляду, справності та комплектності виробу не маю. З правилами користування та гарантійними умовами ознайомлений.

(Підпис покупця)



Вилучено (дата):

Видано (дата):

Майстер (ПІП та підпис)



Вилучено (дата):

Видано (дата):

Майстер (ПІП та підпис)



Вилучено (дата):

Видано (дата):

Майстер (ПІП та підпис)

Виріб

Модель

Серійний номер

Торгівельна організація

Дата продажу

Печатка або штамп сервісного центру

Печатка або штамп торгівельної організації

Виріб

Модель

Серійний номер

Торгівельна організація

Дата продажу

Печатка або штамп сервісного центру

Печатка або штамп торгівельної організації

Виріб

Модель

Серійний номер

Торгівельна організація

Дата продажу

Печатка або штамп сервісного центру

Печатка або штамп торгівельної організації

ВІДРИВНИЙ ТАЛОН

ВІДРИВНИЙ ТАЛОН

ВІДРИВНИЙ ТАЛОН

## ФОРМУЛЯР ГАРАНТІЙНИХ РОБІТ

Виріб після гарантійного ремонту отримав у робочому стані, без дефектів. Претензій не маю.

Дата	П.І.П. покупця	Підпис покупця

Виріб після гарантійного ремонту отримав у робочому стані, без дефектів. Претензій не маю.

Дата	П.І.П. покупця	Підпис покупця

Виріб після гарантійного ремонту отримав у робочому стані, без дефектів. Претензій не маю.

Дата	П.І.П. покупця	Підпис покупця

№	Дата проведення ремонту		Опис ремонтних робіт та замієних деталей	Прізвище майстра та печатка сервісного центру
	Початок	Закінчення		

**ОФИЦИАЛЬНЫЙ ДИЛЕР В УКРАИНЕ:**

[storgom.ua](http://storgom.ua)

**ГРАФИК РАБОТЫ:**

Пн. – Пт.: с 8:30 по 18:30

Сб.: с 09:00 по 16:00

Вс.: с 10:00 по 16:00

**КОНТАКТЫ:**

+38 (044) 360-46-77

+38 (066) 77-395-77

+38 (097) 77-236-77

+38 (093) 360-46-77

Детальное описание товара: <https://storgom.ua/product/nasos-pogruzhnoi-drenazhnyi-vitals-aqua-dp-409s.html>

Другие товары: <https://storgom.ua/drenazhnye-nasosy.html>