

РУКОВОДСТВО ПО ЭКСПЛУАТАЦИИ



ЗАТОЧНЫЙ СТАНОК

ZENITECH Z 640



СОДЕРЖАНИЕ

Основные технические данные	4
Функциональные особенности	4
Комплектация	4
Схема станка	5
Наладка и работа со станком	5
Паспортные данные:	6

* Производитель может вносить изменения в заявленные характеристики товара и конструкцию без уведомления пользователя.

ОСНОВНЫЕ ТЕХНИЧЕСКИЕ ДАННЫЕ

Модель	Zenitech Z 640
Напряжение питания	220 В
Частота тока	50 гц
Род тока	Переменный, однофазный
Макс. рабочая длина, мм	650
Рабочий диапазон углов	4°-42°
Скорость вращения шлифовального круга, об/мин	2850
Мощность двигателя, кВт	1
Вес нетто, кг	40

ФУНКЦИОНАЛЬНЫЕ ОСОБЕННОСТИ

Данный станок разработан для заточки резцов с максимальной длиной лезвия 650 мм и клиновым углом 34°-42°.

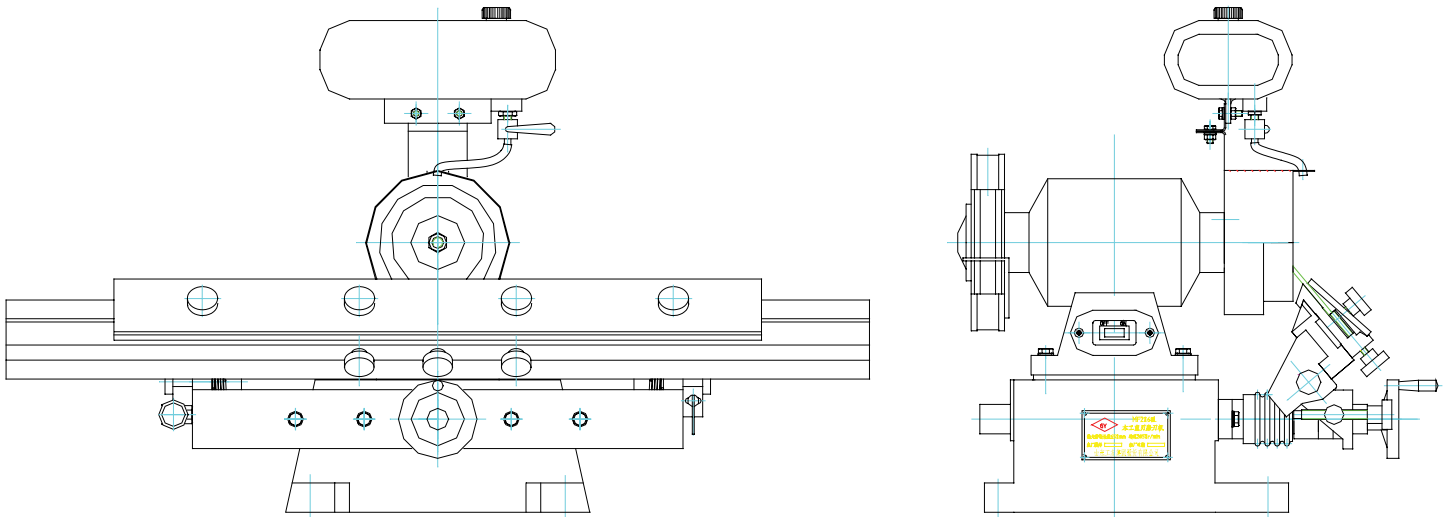
Станок также может выполнять роль деревообрабатывающего фрезерного станка по дереву с максимальной рабочей шириной 600, 500, 400 и 300 мм. Имеет широкое применение на лесопильных предприятиях. Легок в обслуживании, работе, наладке.

КОМПЛЕКТАЦИЯ

№	Описание	Спецификация	Количество
1	Заточный станок	Zenitech Z 640	1
2	Упаковка		1
3	Набор инструментов		1
4	Техническая документация		1

СХЕМА СТАНКА

Станок состоит из каркаса, направляющей, шлифовального круга, подъемное устройство резца, как показано на рисунке.



НАЛАДКА И РАБОТА СО СТАНКОМ

Перед включением шнура питания в сеть, проверьте качество фиксации болтов, подвижность направляющих.

Поместите заземленный резец под пластину, и закрепите его винтами и болтами. Убедитесь, что обратный край резца и поверхность шлифовального круга находятся в одной плоскости.

Включите питание станка, и убедитесь, что шлифовальная машина вращается против часовой стрелки, перед использованием машины. Чтобы отрегулировать высоту лезвия, необходимо немного потянуть рычаг..

Во время заточки станок должен охлаждаться антикоррозийной жидкостью или смазочно-охлаждающей жидкостью.

После заточки одного резца, ослабьте болт на плоскости, выньте резец, установите 2-е лезвие и т.д.

После окончания работы, выключите станок.

ВНИМАНИЕ!

Убедитесь, что питание соответствует: 380 вольт, 3 фазы, переменный ток.

Перед наладкой, чисткой необходимо установить станок в режим "OFF".

Во время заточки станок должен охлаждаться при помощи смазочно-охлаждающая жидкости или антикоррозийной жидкостью.

При подаче с левой стороны станка, убедитесь, что точильное колесо вращается

против часовой стрелки.

Во время работы, используйте, в рабочем порядке, защиту точильного колеса.

ПАСПОРТНЫЕ ДАННЫЕ:

Модель станка	Zenitech Z 640
Габариты ДхШхВ	880x490x540 мм
Макс. рабочая длина	650 мм
Размер шлифовального круга	120x60x32 мм
Мощность двигателя	1 кВт
Вес станка	40 кг
Производственный №:	
Дата производства:	



www.zenitech.ua

ОФИЦИАЛЬНЫЙ ДИЛЕР В УКРАИНЕ:

storgom.ua

ГРАФИК РАБОТЫ:

Пн. – Пт.: с 8:30 по 18:30

Сб.: с 09:00 по 16:00

Вс.: с 10:00 по 16:00

КОНТАКТЫ:

+38 (044) 360-46-77

+38 (066) 77-395-77

+38 (097) 77-236-77

+38 (093) 360-46-77

Детальное описание товара:

<https://storgom.ua/product/zatochnoi-standok-po-metallu-zenitech-z-640.html>

Другие товары: <https://storgom.ua/tochila.html>