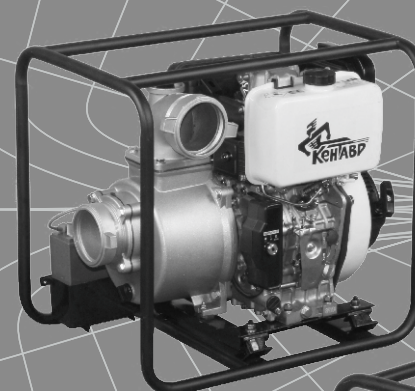


МОТОПОМПЫ ДИЗЕЛЬНЫЕ
МОТОПОМПИ ДИЗЕЛЬНІ



- РУКОВОДСТВО
- ПО ТЕХНИЧЕСКОЙ
- ЭКСПЛУАТАЦИИ

- КЕРІВНИЦТВО
- З ТЕХНІЧНОЇ
- ЕКСПЛУАТАЦІЇ



Модели
Моделі

ЛДМ-50
ЛДМ-80
ЛДМ-100
ЛДМ-100Э
ЛДМ-100Б
ЛДМ-100БЭ

www.kentavr.ua

Кентавр



Внимательно изучите данное руководство перед началом использования изделия.



Перш ніж почати користуватися виробом уважно прочитайте дане керівництво.

СОДЕРЖАНИЕ

1.	Описание изделия и внешний вид	5
2.	Комплектация, технические данные	11
3.	Правила безопасности	14
4.	Эксплуатация	17
5.	Техническое обслуживание	31
6.	Транспортировка, хранение и утилизация	40
7.	Возможные неисправности и пути их устранения	42
8.	Гарантийные обязательства	46

ЗМІСТ

1.	Опис виробу та зовнішній вигляд	49
2.	Комплектація, технічні дані	55
3.	Правила безпеки	58
4.	Експлуатація	61
5.	Технічне обслуговування	75
6.	Транспортування, зберігання та утилізація	84
7.	Можливі несправності та шляхи їх усунення	86
8.	Гарантійні зобов'язання	90

УВАЖАЕМЫЙ ПОКУПАТЕЛЬ!

Мы выражаем Вам свою благодарность за выбор продукции ТМ «Кентавр».

Продукция ТМ «Кентавр» изготовлена по современным технологиям, обеспечивающим ее надежную работу в течение долгого времени при условии соблюдения правил эксплуатации и мер предосторожности. Данная продукция изготовлена по заказу ООО «Агромаштрейд», (г. Днепропетровск, ул. Чичерина, 70, т. 056-374-89-39). Продукция продается физическим и юридическим лицам в местах розничной и оптовой торговли по ценам, указанным продавцом, в соответствии с действующим законодательством.

Мотопомпы дизельные ТМ «Кентавр» по своей конструкции и эксплуатационным характеристикам соответствуют требованиям нормативных документов Украины, а именно:

ДСТУ EN 982-2003, ДСТУ ІЕС 61310-2-2001;
ГОСТ 12.2.003-1991.



ВНИМАНИЕ!

Внимательно изучите данное руководство перед началом использования изделия.

Данное руководство содержит всю информацию об изделиях, необходимую для их правильного использования, обслуживания и регулировки, а так же необходимые меры безопасности при работе цепной бензопилой.

Бережно храните данное руководство и обращайтесь к нему в случае возникновения вопросов по эксплуатации, хранению и транспортировке изделия. В случае смены владельца бензопилы передайте это руководство новому владельцу.

В случае возникновения каких-либо претензий к продукции или необходимости получения дополнительной информации, а также проведения технического обслуживания и ремонта, предприятием, принимающим претензии является ООО «Агромаштрейд», г. Днепропетровск, ул. Чичерина, 70, т. 056-374-89-39. Дополнительную информацию по сервисному обслуживанию Вы можете получить по телефону 056-374-89-36 либо на сайте www.kentavr.ua.

В то же время следует понимать, что руководство не описывает абсолютно все ситуации, возможные при применении изделия. В случае возникновения ситуаций, не описанных в данном руководстве, или при необходимости получения дополнительной информации, обратитесь в ближайший сервисный центр ТМ «Кентавр».

Производитель не несет ответственность за ущерб и возможные повреждения, причиненные в результате неправильного обращения с изделием или использования изделия не по назначению.

1. ОПИСАНИЕ ИЗДЕЛИЯ И ВНЕШНИЙ ВИД

1.1. Описание изделия

Мотопомпы дизельные **ЛДМ-50, ЛДМ-80, ЛДМ-100, ЛДМ-100Э, ЛДМ-100Б, ЛДМ-100БЭ** ТМ «Кентавр» представляют собой мобильные изделия, предназначенные для забора и перекачки по водопроводным магистралям воды, содержащей в себе частицы мелкой фракции, на высоту и большие расстояния.

Сфера применения мотопомп ЛДМ-50, ЛДМ-80, ЛДМ-100, ЛДМ-100Э, ЛДМ-100Б, ЛДМ-100БЭ: водоснабжение, полив, дренаж, орошение, осушение небольших колодцев, водоемов, бассейнов, наполнение емкостей, использование в качестве вспомогательного оборудования при тушении пожара.

Конструктивно мотопомпа состоит из дизельного одноцилиндрового четырехтактного двигателя внутреннего сгорания и центробежного насоса, смонтированных на одной раме.

Основными характеристиками моделей ЛДМ-50, ЛДМ-80, ЛДМ-100, ЛДМ-100Э, ЛДМ-100Б, ЛДМ-100БЭ являются надежность в работе, высокая производительность, простота эксплуатации и обслуживания.

Благодаря использованию современных разработок и технологий, данные изделия обладают оптимальными рабочими характеристиками, а также отличаются долговечностью и износостойкостью основных частей и деталей.

Помимо высоких показателей надежности и производительности мотопомпы ЛДМ-50, ЛДМ-80, ЛДМ-100, ЛДМ-100Э, ЛДМ-100Б, ЛДМ-100БЭ ТМ «Кентавр» (далее по тексту – мотопомпа) обладают рядом других явных преимуществ, в число которых входят:

- компактность;
- мощный надежный дизельный двигатель внутреннего сгорания;
- высококачественный центробежный самовсасывающий водяной насос в алюминиевом корпусе;
- низкий расход топлива;
- датчик низкого уровня масла в картере двигателя;
- две горловины для заливки масла в картер двигателя и два отверстия для слива масла из картера для облегчения доступа;
- комплектующие насоса изготовлены из высококачественных материалов;
- обратный клапан на входном патрубке насоса.

Основные отличительные особенности моделей:

- модели ЛДМ-50, ЛДМ-80 – ручной стартер, отверстие для добавки масла при холодном запуске двигателя;
- модели ЛДМ-100, ЛДМ-100Б – ручной стартер, двигатель установлен на раме на амортизаторах;
- модели ЛДМ-100Э, ЛДМ-100БЭ – ручной и электрический стартер, двигатель установлен на раме на амортизаторах.

1.2. Внешний вид

Модели: ЛДМ-50, ЛДМ-80

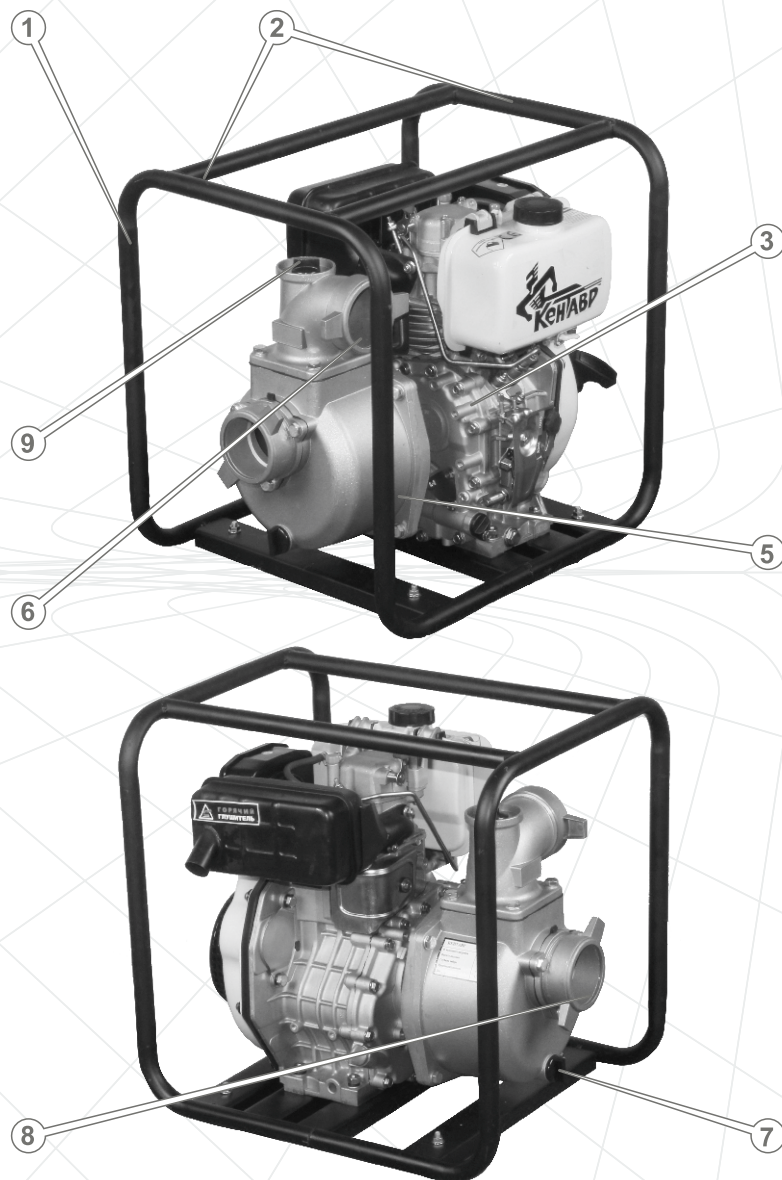


Рисунок 1

Модели: ЛДМ-100, ЛДМ-100Э, ЛДМ-100Б, ЛДМ-100БЭ

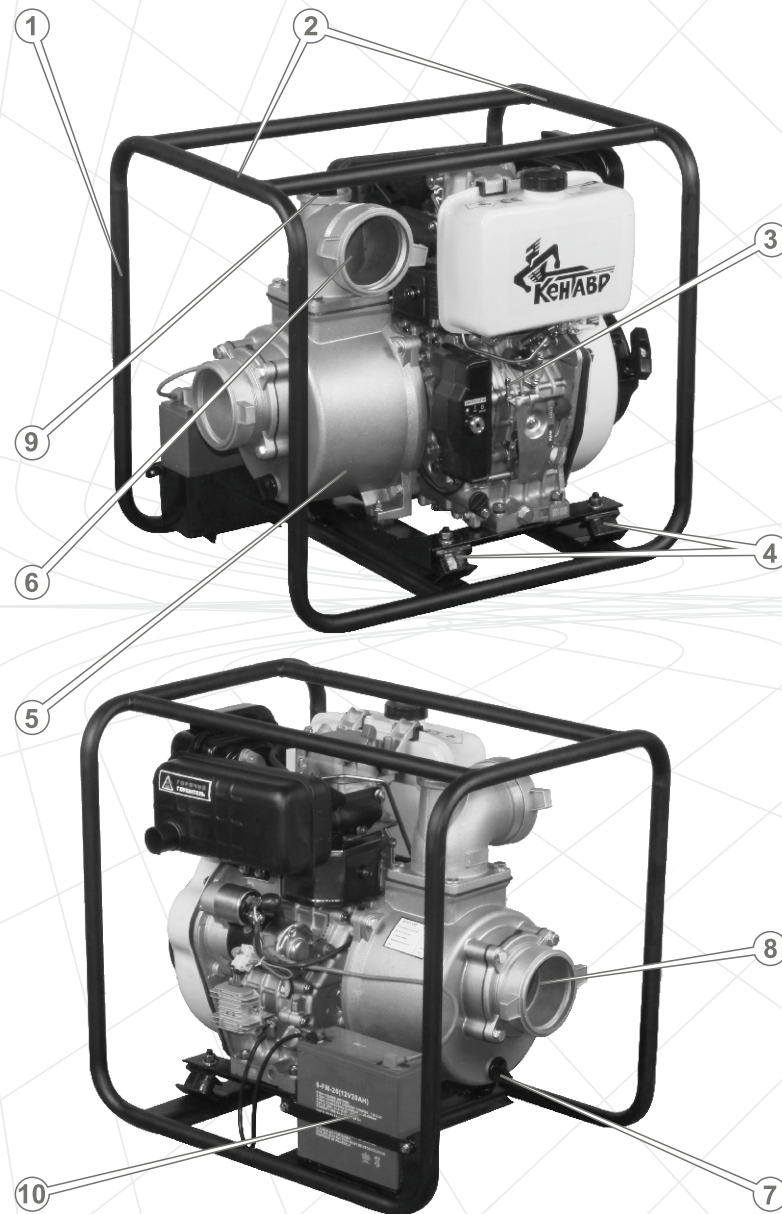


Рисунок 2

Спецификация к рисункам 1-2

1. Рама.
2. Узел для подъема.
3. Двигатель (подробно см. рисунок 3).
4. Амортизаторы (только модели ЛДМ-100, ЛДМ-100Э, ЛДМ-100Б, ЛДМ-100БЭ).
5. Центробежный водяной насос.
6. Выходной патрубков.
7. Пробка слива воды из насоса.
8. Входной патрубков.
9. Крышка горловины для заливки воды в насос.
10. Аккумуляторная батарея (только модели ЛДМ-100Э, ЛДМ-100БЭ).

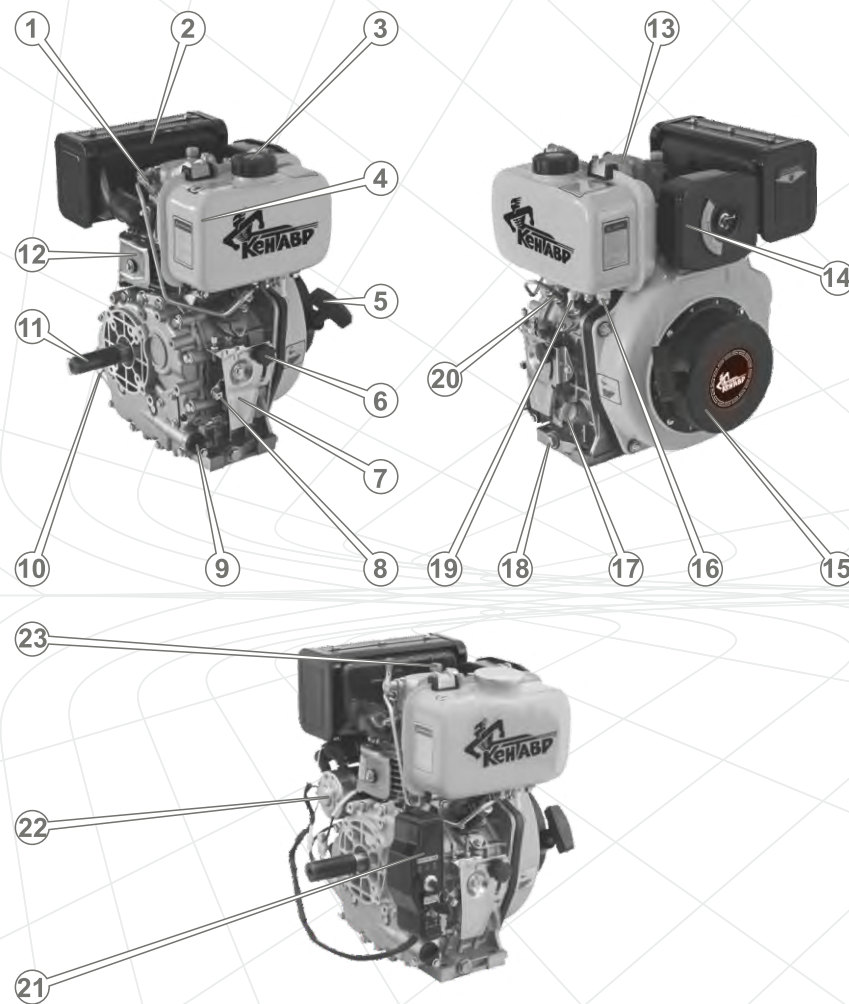


Рисунок 3

Спецификация к рисунку 3

1. Рычаг декомпрессионного клапана.
2. Глушитель.
3. Крышка заливной горловины топливного бака.
4. Топливный бак.
5. Ручка ручного стартера
6. Винт-фиксатор положения рычага регулировки оборотов двигателя.
7. Кронштейн крепления механизма управления оборотами двигателя.
8. Рычаг регулировки оборотов двигателя.
9. Масляный фильтр.
10. Пробка-щуп отверстия для заливки масла в картер.
11. Выходной вал.
12. Цилиндр.
13. Клапанная крышка.
14. Воздушный фильтр.
15. Крышка механизма ручного стартера и вентилятора.
16. Пробка сливного отверстия топливного бака.
17. Пробка-щуп отверстия для заливки масла в картер.
18. Пробка отверстия для слива масла из картера.
19. Топливный кран.
20. Топливный насос высокого давления.
21. Панель управления электростартером (только модели ЛДМ-100Э, ЛДМ-100БЭ).
22. Электрический стартер (только модели ЛДМ-100Э, ЛДМ-100БЭ).
23. Пробка отверстия для добавки масла при холодном запуске двигателя (только модели ЛДМ-50, ЛДМ-80).

2. КОМПЛЕКТАЦИЯ, ТЕХНИЧЕСКИЕ ДАННЫЕ**2.1. Комплектация**

1. Мотопомпа.
2. Штуцер водяного фильтра (1 шт.).
3. Сетка водяного фильтра (1 шт.).
4. Алюминиевый штуцер (2 шт.).
5. Алюминиевая гайка штуцера (2 шт.).
6. Уплотнительная прокладка (2 шт.).
7. Хомут (3 шт.).
8. Аккумуляторная батарея (только модели ЛДМ-100Э, ЛДМ-100БЭ).
9. Панель управления электростартером (только модели ЛДМ-100Э, ЛДМ-100БЭ).
10. Комплект ключей к замку зажигания электрического стартера (только модели ЛДМ-100Э, ЛДМ-100БЭ).
11. Руководство по эксплуатации.
12. Упаковка.

2.2. Технические данные

Характеристики	Модель		
	ЛДМ-50	ЛДМ-80	ЛДМ-100
Диаметр входного патрубка, мм(дюйм)	50(2)	80(3)	100(4)
Диаметр выходного патрубка, мм(дюйм)	50(2)	80(3)	100(4)
Высота подъема, м	25	28	25
Глубина забора, м	7	7	7
Максимальная производительность, м³/ч	22	60	80
Максимальный диаметр частиц в воде, мм	4	5	6
Тип двигателя	дизельный одноцилиндровый четырехтактный воздушного охлаждения		
Рабочий объем двигателя, куб.см	211	296	406
Мощность двигателя, л.с.	5,5	6,0	9,0
Тип топлива	дизельное		
Система запуска	ручной стартер		
Емкость топливного бака, л	4,0	3,5	5,5
Минимальный расход топлива, г/кВт*ч	280	276	273
Объем масла в картере, л	0,75	1,1	1,65
Датчик низкого уровня масла в картере двигателя	+	+	+
Габариты упаковки, мм	535x420x510	560x455x560	660x490x610
Масса нетто/брутто, кг	37/39	52/54	65/68

Характеристики	Модель		
	ЛДМ-100Б	ЛДМ-100Э	ЛДМ-100БЭ
Диаметр входного патрубка, мм(дюйм)	100(4)	100(4)	100(4)
Диаметр выходного патрубка, мм(дюйм)	100(4)	100(4)	100(4)
Высота подъема, м	25	25	25
Глубина забора, м	7	7	7
Максимальная производительность, м³/ч	80	80	80
Максимальный диаметр частиц в воде, мм	6	6	6
Тип двигателя	дизельный одноцилиндровый четырехтактный воздушного охлаждения		
Рабочий объем двигателя, куб.см	406	406	406
Мощность двигателя, л.с.	9,0	9,0	9,0
Тип топлива	дизельное		
Система запуска	ручной стартер	электрический стартер	
Емкость топливного бака, л	15,0	5,5	15,0
Минимальный расход топлива, г/кВт*ч	273	273	273
Объем масла в картере, л	1,65	1,65	1,65
Датчик низкого уровня масла в картере двигателя	+	+	+
Габариты упаковки, мм	660x490x610	660x490x610	660x490x610
Масса нетто/брутто, кг	71/74	69/72	75/78

**ВНИМАНИЕ!**

Запрещено использовать мотопомпу для перекачки горячей воды, температура которой превышает +40 °С.

3. ПРАВИЛА БЕЗОПАСНОСТИ



ЗАПРЕЩЕНО!

- Запускать двигатель и эксплуатировать изделие в случае болезни, в состоянии утомления, наркотического или алкогольного опьянения, а также под воздействием сильнодействующих лекарственных препаратов, снижающих скорость реакции и внимание.
- Запускать двигатель и эксплуатировать изделие лицам, не изучившим правила техники безопасности и порядок эксплуатации мотопомпы.
- Запускать двигатель и эксплуатировать мотопомпу при наличии каких-либо повреждений, с ненадежно закрепленными частями и деталями изделия.
- Запускать двигатель и эксплуатировать изделие, находящееся в помещении с плохой вентиляцией. **Выхлопные газы ядовиты!**
- Запускать двигатель и эксплуатировать изделие с неисправным глушителем или без глушителя.
- Заправлять, запускать и эксплуатировать изделие вблизи источника открытого огня (ближе 15 метров), в непосредственной близости от сухих кустов, веток, ветоши или других легковоспламеняющихся предметов, горючих и взрывчатых веществ.
- Оставлять без присмотра изделие с запущенным двигателем.
- Подпускать к изделию детей.
- Осуществлять перекачку мотопомпой агрессивных жидкостей (топливо, кислота, морская вода, химические растворы, отработанное масло, вино и т.д.).
- Использовать выходной патрубок для забора воды.
- Запускать двигатель и эксплуатировать мотопомпу при недостаточном количестве воды в рабочей камере насоса.
- Запускать двигатель и эксплуатировать изделие в случае отсутствия или повреждения обратного клапана, водяного фильтра, крыльчатки с улиткой, а также водяных соединительных рукавов.



ВНИМАНИЕ!

Перед перемещением, заправкой топливом и маслом, проверкой состояния и техническим обслуживанием мотопомпы, остановите двигатель и дайте ему остыть.

Для безопасной эксплуатации изделия строго соблюдайте требования:

- Проверьте затяжку всего наружного крепежа, при необходимости подтяните. Все предусмотренные конструкцией составляющие и защитные элементы должны быть на штатных местах.
- Обеспечьте герметичность соединений водопроводных магистралей.
- Во время заправки и эксплуатации изделия не допускайте попадания топлива и масла на землю и в стоки воды.
- Если топливо или масло пролилось на двигатель, вытрите насухо.



ВНИМАНИЕ!

Соблюдайте максимальную осторожность при обращении с горюче-смазочными материалами, пары топлива очень опасны для здоровья. Помните, что небрежное обращение с топливом может вызвать пожар. Запрещается заправлять двигатель топливом в помещении.

- После заправки плотно закрутите крышку топливного бака, проверьте, нет ли утечки. Внимательно осмотрите топливопровод и стыки на предмет утечки топлива. В случае утечки топлива устраните течь до запуска двигателя, так как это может привести к пожару. Не допускайте переполнения топливного бака.
- Чтобы избежать опрокидывания мотопомпы во время работы, обеспечьте горизонтальное положение изделия и надежно закрепите. Если в процессе работы мотопомпа установлена неустойчиво, она будет двигаться. В результате этого может выливаться топливо, изделие может опрокинуться, что приведет к созданию опасной ситуации. Если мотопомпа будет установлена на наклонной поверхности (наклон более 20 градусов), не будет обеспечиваться надлежащая смазка трущихся деталей, что может привести к заклиниванию цилиндропоршневой группы, даже если уровень масла в картере двигателя в норме.
- Не используйте для запуска двигателя в холодное время года вспомогательные жидкости (например, «Быстрый старт», «Холодный старт» и т.д.).
- Перед запуском двигателя мотопомпы обеспечьте вокруг изделия свободное расстояние радиусом не меньше одного метра.
- Во время работы мотопомпы не дотрагивайтесь до двигателя и движущихся частей изделия.
- Будьте осторожны с горячими деталями двигателя! Глушитель и другие детали изделия сильно нагреваются во время работы и остывают не сразу после его остановки.
- Не открывайте крышку топливного бака и не осуществляйте дозаправку топливом, если двигатель запущен. Не эксплуатируйте изделие без крышки заливной горловины топливного бака.
- Не запускайте двигатель без крышки воздушного фильтра или без фильтра вообще, так как это может привести к быстрому выходу двигателя из строя.
- Регулярно проверяйте уровень масла в картере двигателя, при необходимости долейте до нормы.

- Во время работы всегда надевайте защитную одежду, изготовленную из прочного материала, обеспечивающую надежную защиту. Рабочая одежда должна не стеснять движений, но в то же время плотно прилегать к телу, чтобы избежать возможности попасть в движущиеся части мотопомпы или зацепиться за какие-либо предметы. Всегда используйте средства защиты лица и глаз (вентилируемую маску, очки), а также органов слуха (наушники, беруши). Надевайте прочные защитные сапоги или ботинки с закрытым носком и с нескользящей подошвой. Для защиты рук используйте плотные перчатки или рукавицы. Обязательно надевайте головной убор.
- Подсоединяйте к патрубкам мотопомпы только соответствующие требованиям данного руководства водяные рукава (приобретаются дополнительно).
- Давление воды в напорно-всасывающем (напорном) рукаве может вызвать отдачу рукава. Прежде чем осуществить запуск двигателя мотопомпы, надежно зафиксируйте водяные соединительные рукава.
- Не допускайте деформации напорно-всасывающего (напорного) рукава во время работы мотопомпы.
- Следите чтобы дети и посторонние люди не находились в рабочей зоне.
- Не перегружайте мотопомпу, чередуйте работу с отдыхом.
- Воздержитесь от работы мотопомпы в условиях ограниченной видимости, во время дождя или снегопада.
- Не допускайте, чтобы сетка водяного фильтра касалась дна емкости или грунта водоема.
- Чтобы избежать случайного запуска двигателя мотопомпы, перед выполнением каких-либо работ по обслуживанию изделия отсоедините аккумуляторную батарею (только модели ЛДМ-100Э, ЛДМ-100БЭ).
- Чтобы не вывести аккумуляторную батарею из строя, не допускайте переплюсовки и замыкания контактов, а также разряда аккумулятора более чем на 80% его емкости (только модели ЛДМ-100Э, ЛДМ-100БЭ).
- Не используйте легковоспламеняющиеся жидкости для очистки поверхности, частей и деталей мотопомпы.

**ВНИМАНИЕ!**

Не используйте изделие в целях и способами, не указанными в данном руководстве.

**ВНИМАНИЕ!**

Следите за исправностью мотопомпы. В случае отказа в работе, появления сильного стука, шума, искр и пламени необходимо немедленно остановить двигатель и обратиться в сервисный центр.

ПРИМЕЧАНИЕ

Данное руководство не может учесть всех случаев, которые могут возникнуть в реальных условиях эксплуатации мотопомпы. Поэтому при работе изделием следует руководствоваться здравым смыслом, соблюдать предельное внимание и аккуратность.

4. ЭКСПЛУАТАЦИЯ**4.1. Контроль перед запуском двигателя**

1. Достаньте мотопомпу и все ее составляющие из упаковки.
2. Осмотрите мотопомпу на предмет повреждений.
3. Проверьте надежность крепления деталей изделия. При необходимости осуществите подтяжку болтов, винтов и гаек.
4. Установите мотопомпу на ровную горизонтальную поверхность и надежно закрепите, чтобы исключить возможность перемещения во время работы.
5. Проверьте топливопровод, заливное отверстие топливного бака и отверстие для заливки масла в картер двигателя, дренажные заглушки, а также другие возможные места на предмет утечек. При необходимости – устраните утечки.
6. Проверьте уровень моторного масла в картере двигателя, при необходимости долейте до нормы.
7. Проверьте уровень топлива в топливном баке, при необходимости долейте до нормы.
8. Заполните водой рабочую камеру водяного насоса.
9. Если планируется запуск двигателя при помощи электрического стартера (только модели ЛДМ-100Э, ЛДМ-100БЭ), установите на изделие панель управления электростартером и, соблюдая полярность, подсоедините аккумуляторную батарею.

4.2. Подготовка к запуску двигателя**ВНИМАНИЕ!**

Изделие поставляется без топлива и моторного масла. Перед запуском двигателя необходимо залить соответствующее топливо и масло.

4.2.1. Проверка уровня моторного масла в картере двигателя и заливка масла

Открутите пробку-щуп и залейте в заливную горловину необходимое количество масла (см. раздел 2.2. данного руководства). Проверьте с помощью пробки-щупа уровень масла в картере двигателя (см. рисунок 4). При необходимости добавьте масла.

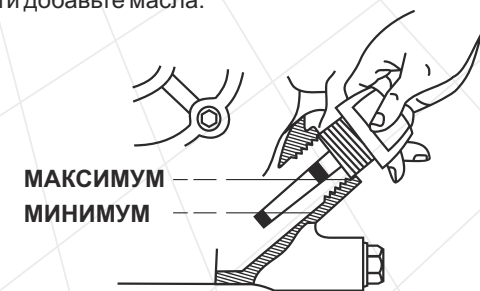


Рисунок 4

**ВНИМАНИЕ!**

Если проверка уровня масла производится на разогретом двигателе, необходимо подождать несколько минут после остановки двигателя, чтобы масло успело стечь обратно в полость картера.

Двигатель мотопомпы оборудован системой защиты от низкого уровня масла в картере. Данная аварийная система предназначена для предотвращения выхода из строя двигателя при недостаточном количестве масла в картере.

**ВНИМАНИЕ!**

Если в картере двигателя недостаточно масла, осуществить запуск двигателя будет невозможно.

**ВНИМАНИЕ!**

Чтобы не вывести двигатель мотопомпы из строя, не запускайте двигатель, если изделие установлено на склоне, крутизной более 20°.

4.2.2. Рекомендации по выбору масла

Используйте моторное масло высокого качества. Следует помнить, что качество применяемого в двигателе масла является одним из главных факторов, от которого зависит продолжительная и стабильная работа двигателя. Используя некачественное моторное масло, Вы тем самым сокращаете срок службы двигателя в несколько раз.

Используйте масло, предназначенное для 4-тактных двигателей, которое соответствует (превосходит) требованиям спецификаций по API SJ, или аналогичное этим спецификациям моторное масло. Перед использованием моторного масла всегда проверяйте эксплуатационную маркировку по API на емкости с маслом.

На рисунке 5 представлены рекомендации по подбору масла в зависимости от температуры окружающей среды.

Для повседневного применения рекомендуется моторное масло вязкостью SAE 10W-30. Другой тип вязкости моторного масла, указанного на рисунке 5, может использоваться в случаях, когда средняя температура воздуха в регионе, где используется изделие, находится в соответствующем диапазоне.

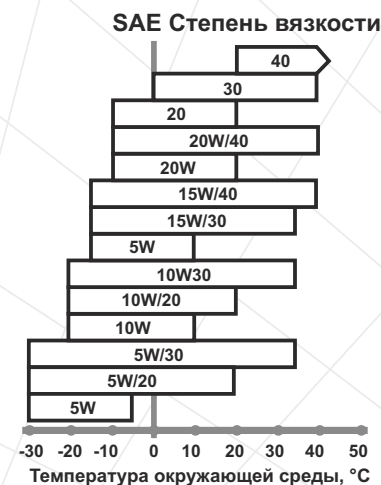


Рисунок 5

4.2.3. Заправка топливом

Дизельное топливо перед заправкой следует отфильтровать при помощи шелковой ткани или отстоять в течение 24 часов.

**ВНИМАНИЕ!**

Никогда не заливайте в топливный бак вместо дизельного топлива бензин или любые другие жидкости, так как это приведет к немедленному и полному выходу двигателя из строя. Не допускайте попадания посторонних частиц или воды в топливо и топливный бак.

Прежде чем заливать топливо в топливный бак и запускать двигатель, проверьте топливопровод на отсутствие повреждения.

Если в топливопроводе присутствует воздух, стравите его. Для этого:

- ослабьте гайку, соединяющую топливную форсунку и топливопровод;
- при помощи ручного стартера прокручивайте коленвал двигателя чтобы спустить воздух. Продельвайте данную процедуру до тех пор, пока в топливе не останется ни одного пузырька воздуха;
- надежно затяните гайку, соединяющую топливную форсунку и топливопровод.

Заправку топливом осуществляйте так, чтобы в топливном баке оставалась воздушная подушка для возможного расширения паров топлива при нагреве. Максимальный уровень топлива при заправке должен быть на 2-3 см ниже нижнего среза заливной горловины топливного бака.

**ВНИМАНИЕ!**

Заправлять изделие топливом следует только при остановленном и полностью остывшем двигателе.

4.2.4. Проверка чистоты фильтрующего элемента воздушного фильтра

Загрязненный фильтрующий элемент воздушного фильтра может стать причиной проблем в процессе запуска, потери мощности, некорректной работы двигателя, тем самым значительно сократить срок службы изделия.

Настоятельно рекомендуем проверять состояние фильтрующего элемента воздушного фильтра, руководствуясь регламентом (см. раздел 5. «Техническое обслуживание»).

**ВНИМАНИЕ!**

Запрещено эксплуатировать мотопомпу без установленного фильтрующего элемента или с незакрепленной крышкой воздушного фильтра.

4.2.5. Подсоединение напорно-всасывающего рукава к входному патрубку**ПРИМЕЧАНИЕ**

Водяные соединительные рукава в комплект поставки мотопомпы не включены и приобретаются дополнительно.

Подсоединяйте к входному патрубку мотопомпы только напорно-всасывающие рукава соответствующего диаметра.

Порядок подсоединения напорно-всасывающего рукава к входному патрубку изображен на рисунке 6.

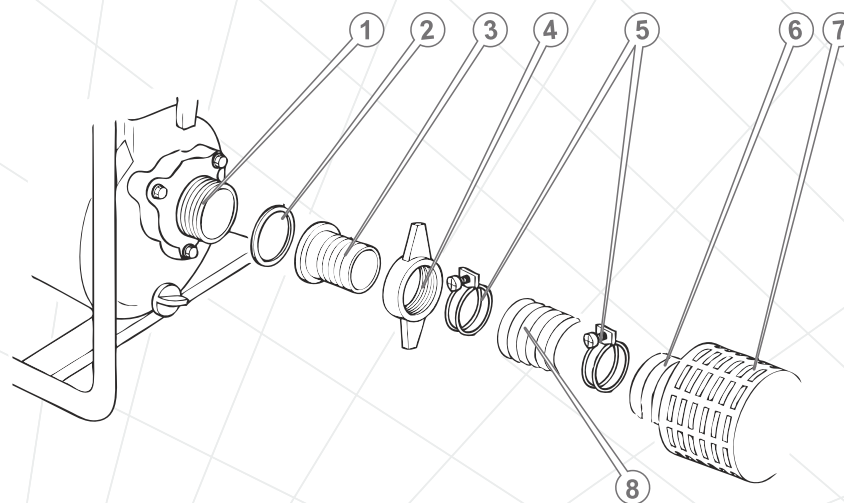


Рисунок 6

1. Входной патрубок.
2. Уплотнительная прокладка.
3. Штуцер.
4. Гайка штуцера.
5. Хомуты.
6. Штуцер водяного фильтра.
7. Сетка водяного фильтра.
8. Напорно-всасывающий рукав.

Если водопроводная магистраль состоит из нескольких рукавов, надежно соедините рукава между собой и зафиксируйте хомутами. Чтобы избежать подсосывания воздуха и потери разрежения в магистрали, надежно затягивайте хомутами все соединения. В случае плохой затяжки хомутов понижается эффективность работы водяного насоса и способность насоса к самостоятельной прокачке.

4.2.6. Подсоединение напорно-всасывающего (напорного) рукава к выходному патрубку

Для подсоединения к выходному патрубку мотопомпы используйте напорно-всасывающие или напорные рукава соответствующего диаметра, рабочее давление которых составляет не менее 0,3 МПа.

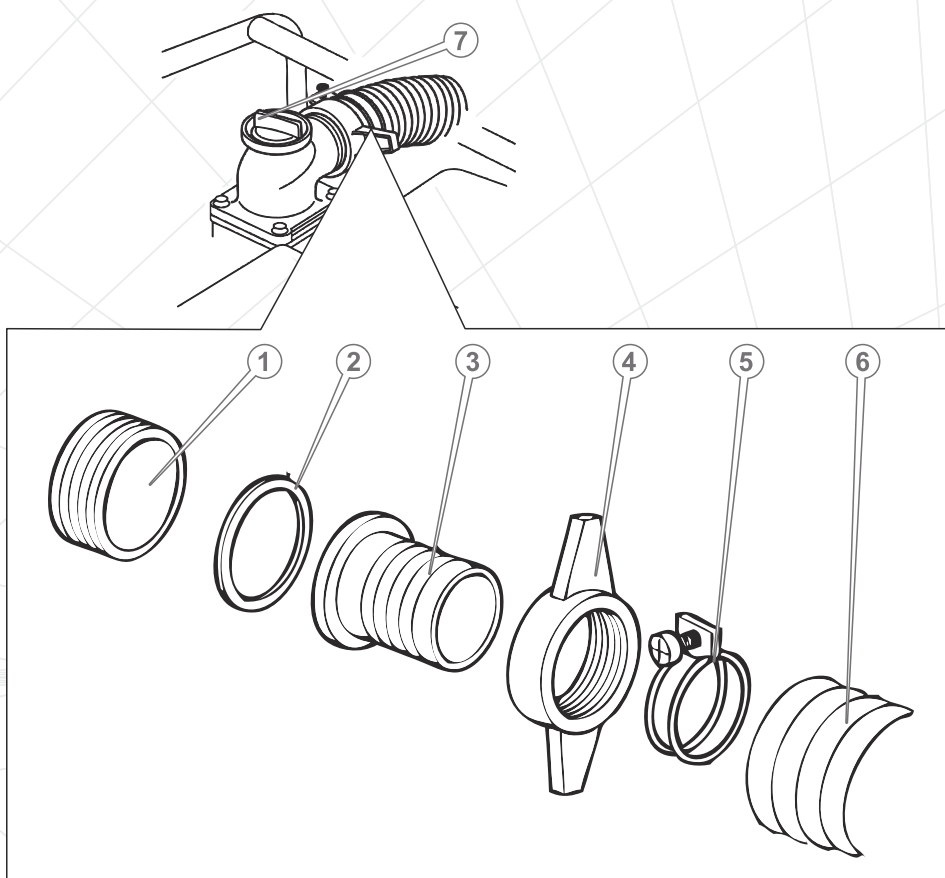


Рисунок 7

1. Выходной патрубок.
2. Уплотнительная прокладка.
3. Штуцер.
4. Гайка штуцера.
5. Хомут.
6. Напорно-всасывающий (напорный) рукав.
7. Крышка горловины для заливки воды в насос.

**ВНИМАНИЕ!**

Чтобы не вывести изделие из строя, глубина забора и высота подъема не должны превышать максимально допустимые (см. раздел 2.2. данного руководства).

4.2.7. Заполнение рабочей камеры насоса водой**ВНИМАНИЕ!**

Запрещается запускать двигатель и эксплуатировать мотопомпу, если в рабочей камере насоса нет воды или ее уровень недостаточный.

Прежде чем запустить двигатель мотопомпы, полностью заполните рабочую камеру насоса водой. Данная процедура необходима для обеспечения предварительной самопрокачки насоса. Если не выполнить данное требование, насос может перегреться и выйти из строя, так как работа насоса без воды в рабочей камере на протяжении длительного времени приведет к разрушению сальника крыльчатки.

**ВНИМАНИЕ!**

В том случае, если был осуществлен запуск двигателя мотопомпы без воды в рабочей камере насоса, немедленно остановите двигатель и дайте насосу полностью остыть, а затем залейте воду в рабочую камеру.

Порядок заполнения рабочей камеры насоса водой

1. Подсоедините рукава к входному и выходному патрубкам мотопомпы и надежно зафиксируйте.
2. Открутите крышку горловины для заливки воды в насос (7) (см. рисунок 7).
3. Заполните водой рабочую камеру насоса. Уровень воды при заправке должен быть на уровне нижнего среза выходного патрубка.
4. Плотной закрутите крышку горловины для заливки воды в насос.

4.3. Запуск двигателя

Прежде чем осуществить запуск двигателя, проверьте уровень воды в рабочей камере насоса, при необходимости долейте до нормы. Убедитесь в отсутствии каких-либо предметов во внутренних полостях водяных соединительных рукавов.

4.3.1. Запуск двигателя ручным стартером

1. Проверьте уровень воды в рабочей камере насоса, при необходимости долейте воды до нормы.
2. Откройте топливный кран, переместив рычаг крана до упора в положение «О» («Открыт»).
3. Переместите рычаг регулировки оборотов двигателя в положение «ПУСК» и зафиксируйте рычаг винтом-фиксатором.
4. Возьмитесь за ручку стартера и медленно потяните ее до тех пор, пока не почувствуете сопротивление. Когда почувствуете сопротивление, медленно верните ручку стартера в исходное положение.

5. Опустите рычаг декомпрессионного клапана вниз.
6. Крепко взявшись (можно двумя руками) за ручку стартера, плавно потяните за ручку до момента зацепления храпового механизма стартера за маховик, после чего резко и энергично потяните ручку на всю длину шнура стартера. При этом надо действовать аккуратно, чтобы не вырвать шнур из крепления.

**ВНИМАНИЕ!**

Вытягивайте трос стартера быстро и на всю длину, иначе двигатель может завестись с вращением коленчатого вала в обратную сторону.

7. Прodelывайте данную процедуру до тех пор, пока двигатель не запустится.
8. После того, как двигатель будет запущен, переведите рычаг регулировки оборотов двигателя в положение, соответствующее минимально устойчивым оборотам. Дайте двигателю прогреться в течение 3-5 минут, пока не установятся нормальные устойчивые обороты.

**ВНИМАНИЕ!**

Не тяните за трос стартера при работающем двигателе, так как при этом двигатель может выйти из строя!

4.3.2. Запуск двигателя электрическим стартером (только модели ЛДМ-100Э, ЛДМ-100БЭ).

1. Соблюдая полярность, подсоедините аккумуляторную батарею к электростартеру. Провод черного цвета подсоединяется к клемме «-» аккумуляторной батареи, провод красного цвета – к клемме «+» аккумулятора.
2. Откройте топливный кран, переместив рычаг крана до упора в положение «О» («Открыт»).
3. Переместите рычаг регулировки оборотов двигателя в положение «ПУСК» и зафиксируйте рычаг винтом-фиксатором.
4. Опустите рычаг декомпрессионного клапана вниз.
5. Вставьте ключ в замок зажигания и поверните его по часовой стрелке в положение «ВКЛ» до щелчка – зажигание включено.
6. Поверните ключ по часовой стрелке в положение «ЗАПУСК», преодолевая сопротивление возвратной пружины – электростартер включится.

**ВНИМАНИЕ!**

Чтобы не повредить электрический стартер не следует держать стартер включенным более 5 секунд, даже если двигатель еще не запустился.

7. Если двигатель не запустился с первого раза, выдержите паузу в 25-30 секунд (за это время аккумуляторная батарея наберет энергию) и повторите попытку.
8. Если после 4-5 попыток двигатель не запустился, выключите зажигание, выясните и устраните причину неполадки (см. раздел 7. «Возможные неисправности и пути их устранения»).

9. После того, как двигатель заведется, переведите рычаг регулировки оборотов двигателя в положение, соответствующее минимально устойчивым оборотам. Дайте двигателю прогреться в течение 3-5 минут, пока не установятся нормальные устойчивые обороты.

4.3.3. Запуск двигателя в холодное время года

**ВНИМАНИЕ!**

Если осуществляется запуск холодного двигателя (температура окружающей среды ниже +15 °С), рабочую камеру насоса заполните водой на 1/3 нормы. Данная процедура обязательна для понижения нагрузки на двигатель во время его запуска.

ПРИМЕЧАНИЕ

В двигателях моделей ЛДМ-100, ЛДМ-100Б, ЛДМ-100Э, ЛДМ-100БЭ отверстие для добавки масла при холодном запуске двигателя конструкцией не предусмотрено.

В холодное время года, если возникают трудности при запуске двигателя, выкрутите пробку отверстия для добавки масла при холодном запуске двигателя (23) (см. рисунок 3), налейте в отверстие 2 куб. см моторного масла, закрутите заглушку и запустите двигатель.

В процессе эксплуатации двигателя держите заглушку плотно закрученной, иначе двигатель начнет всасывать пыль и выйдет из строя.

**ВНИМАНИЕ!**

Для обеспечения легкого запуска двигателя не используйте летучие жидкости, такие, как эфир, керосин, бензин, уайтспирит, так как это может привести к взрыву двигателя.

**ВНИМАНИЕ!**

Если в процессе работы изделия по каким-либо причинам двигатель был остановлен, то прежде чем осуществить повторный запуск двигателя, полностью слейте воду из рукавов. При этом рабочая камера насоса должна быть полностью заправлена водой.

4.4. Управление оборотами двигателя

Для изменения частоты вращения коленчатого вала двигателя используйте фиксируемый рычаг регулировки оборотов двигателя, закрепляя его прижимным винтом в нужном положении (см. рисунок 8).

Система регулировки оборотов двигателя

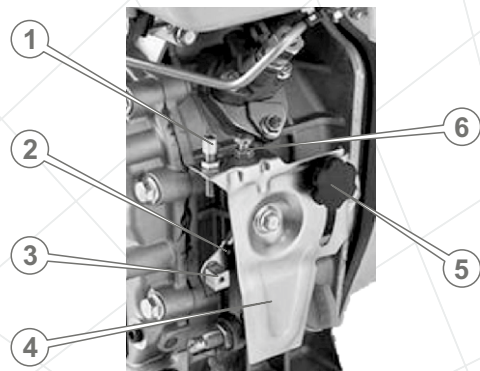


Рисунок 8

1. Регулировочный винт троса дистанционного управления оборотами двигателя.
2. Рычаг регулировки оборотов двигателя.
3. Фиксатор троса дистанционного управления оборотами двигателя.
4. Кронштейн крепления системы регулировки оборотов двигателя.
5. Винт-фиксатор положения рычага регулировки оборотов двигателя.
6. Винт-ограничитель максимальных оборотов двигателя.

В конструкции рычага управления оборотами двигателя предусмотрена возможность дистанционного управления с помощью дополнительного тросового привода (в комплект поставки не входит).

4.5. Остановка двигателя

1. Медленно установите регулятор оборотов двигателя на низкие обороты.
2. Дайте поработать двигателю без нагрузки на протяжении 1-3 минут.
3. Установите регулятор оборотов двигателя в положение «СТОП».
4. Закройте топливный кран, переместив рычаг крана до упора в положение «S» («Закрыт»).

**ВНИМАНИЕ!**

Внезапная остановка двигателя может привести к нежелательному увеличению температуры и сокращению срока службы двигателя.

4.6. Обкатка двигателя

Новый или недавно отремонтированный двигатель должен пройти обкатку в течение 25 часов – работать на малых оборотах, без забора и перекачки насосом воды. Но при этом рабочая камера насоса мотопомпы должна быть заполнена водой на 1/3 нормы.

**ВНИМАНИЕ!**

Во время обкатки двигателя осуществляйте постоянный контроль наличия необходимого количества воды в рабочей камере насоса.

**ВНИМАНИЕ!**

Дизельный двигатель должен работать с номинальными нагрузкой и частотой оборотов. При обнаружении отклонений в работе двигателя, немедленно остановите работу двигателя, выясните причины неисправностей и примите меры по их устранению.

4.7. Работа

**ВНИМАНИЕ!**

Чтобы не вывести мотопомпу из строя, перекачку воды необходимо осуществлять только после прогрева двигателя.

1. Убедитесь, что мотопомпа установлена на ровной горизонтальной поверхности и надежно закреплена. Следует помнить, что во время работы мотопомпа в результате вибрации будет перемещаться.

ПРИМЕЧАНИЕ

Мотопомпу необходимо устанавливать как можно ближе к источнику воды. Чем меньше перепад по высоте между насосом и поверхностью воды, тем быстрее осуществляется забор воды и выше производительность изделия.

2. Поместите рукав входного патрубка в воду таким образом, чтобы сетка фильтра была полностью покрыта водой и при этом не касалась дна емкости или водоема (см. рисунок 9). Надежно закрепите водяные рукава на поверхности земли.
3. Запустите двигатель, как описано в разделе 4.3. данного руководства по эксплуатации.
4. Установите необходимые для работы обороты двигателя.
5. В процессе работы мотопомпы периодически проверяйте положение напорно-всасывающего рукава в точке забора воды и чистоту сетки водяного фильтра. Рекомендуется утяжелить дополнительным грузом конец напорно-всасывающего рукава в точке забора воды.

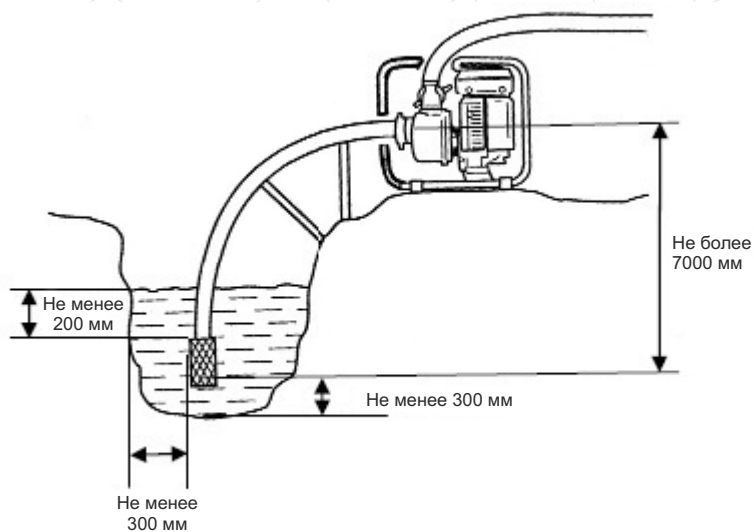


Рисунок 9

Графики зависимости производительности мотопомп от высоты подъема воды представлены ниже.

Модель ЛДМ-50



График 1

Модель ЛДМ-80

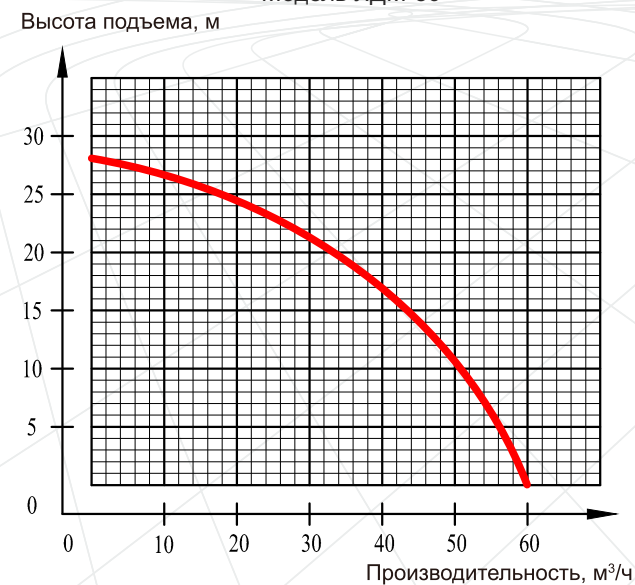


График 2

Модели
ЛДМ-100, ЛДМ-100Б, ЛДМ-100Э, ЛДМ-100БЭ

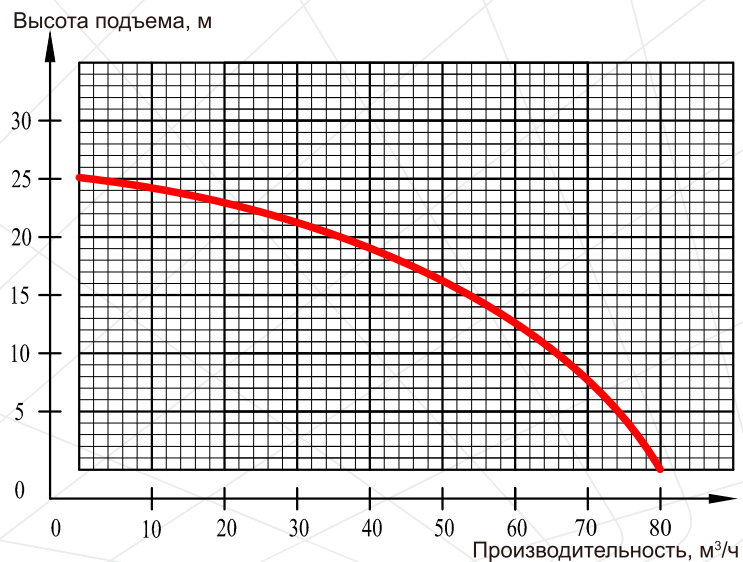


График 3

5. ТЕХНИЧЕСКОЕ ОБСЛУЖИВАНИЕ

5.1. Общие положения

Мотопомпы ЛДМ-50, ЛДМ-80, ЛДМ-100, ЛДМ-100Э, ЛДМ-100Б, ЛДМ-100БЭ ТМ «Кентавр» представляют собой надежные изделия, которые разработаны и изготовлены с учетом всех современных инженерных технологий.

Выполняя все рекомендации руководства по эксплуатации, своевременно осуществляя техническое обслуживание, Вы обеспечите надежную работу изделия на протяжении многих лет.

Используйте только оригинальные запасные части ТМ «Кентавр». Использование неоригинальных запасных частей может привести к порче изделия.



ВНИМАНИЕ!

В целях безопасности перед проведением любой из указанных в данном разделе руководства действий всегда останавливайте двигатель. Все действия выполняйте только при холодном двигателе.

Периодические проверки и операции по техническому обслуживанию

Тип обслуживания/ рекомендуемые сроки	Каждый раз	Первые 25 часов	Каждые 3 месяца или через 50 моточасов	Каждые 6 месяцев или через 100 моточасов	Каждый год или через 300 моточасов
Проверка и подтяжка всех крепежных элементов мотопомпы	●				
Проверка и доливка моторного масла в картер двигателя	●				
Проверка чистоты фильтрующего элемента воздушного фильтра	●				
Проверка обратного клапана	●				
Проверка водяного фильтра	●				

Тип обслуживания/ рекомендуемые сроки	Каждый раз	Первые 25 часов	Каждые 3 месяца или через 50 моточасов	Каждые 6 месяцев или через 100 моточасов	Каждый год или через 300 моточасов
Проверка водяных соединительных рукавов	●				
Чистка крыльчатки водяного насоса			●		
Проверка амортизаторов (только модели ЛДМ-100, ЛДМ-100Э, ЛДМ-100Б, ЛДМ-100БЭ)	●				
Замена моторного масла		●		●	
Промывка масляного фильтра				●	
Очистка фильтрующего элемента воздушного фильтра*			●		
Замена фильтрующего элемента воздушного фильтра*					●
Промывка топливного фильтра и топливного бака*				●	
Проверка топливопровода*				●	
Замена топливопровода, прокладки крышки топливного бака		при необходимости			
Замена топливного фильтра*					●
Удаление нагара с искроуловителя				●	
Проверка вентилятора системы охлаждения			●		
Проверка топливного насоса, трубопровода и форсунки**					●
Чистка и регулировка зазоров на клапанах**					●

* При работе в загрязненных условиях выполнять чаще.

** Обратитесь в сервисный центр.

Каждый раз перед началом работы изделием необходимо:

- провести внешний осмотр мотопомпы на предмет обнаружения неисправностей и повреждений, потеков масла и топлива, при обнаружении устранить неисправности;
- убедиться в надежности крепления частей и деталей изделия, при необходимости подтянуть крепления;
- проверить уровень масла в картере двигателя, при необходимости долить до нормы;
- проверить уровень топлива в топливном баке, при необходимости долить;
- проверить чистоту фильтрующего элемента воздушного фильтра, при необходимости очистить или заменить;
- проверить исправность крыльчатки вентилятора и обратного клапана, при необходимости заменить;
- проверить чистоту водяного фильтра, при необходимости очистить или заменить;
- проверить состояние водяных соединительных рукавов и надежность их подсоединения.

5.2. Очистка мотопомпы, подтяжка болтов, винтов и гаек

Очистку мотопомпы необходимо проводить после каждого ее использования, а также перед заправкой топливом и моторным маслом. Не допускается эксплуатация изделия с потеками топлива и масла. Предотвращайте скопление затвердевшего материала на двигателе, насосе и раме. Следует помнить, что застывший материал тяжелее удалять, чем свежий и влажный. Удаление застывшего материала может сопровождаться повреждениями лакокрасочного покрытия и глубокими царапинами.

Следует помнить, что попадание пыли и грязи в топливо или масло приводит к значительному сокращению срока службы двигателя.

Перед началом работ следует проверять затяжку всех крепежных деталей и не допускать работу мотопомпы без какой-либо крепежной детали. Помимо этого, необходимо следить за состоянием амортизаторов (только модели ЛДМ-100, ЛДМ-100Э, ЛДМ-100Б, ЛДМ-100БЭ). Вышедшие из строя амортизаторы будут являться причиной появления повышенной вибрации.

5.3. Замена моторного масла

Регулярно меняйте масло в картере двигателя. Вначале поменяйте масло после окончания периода обкатки двигателя – по истечении 25 часов, а затем – раз в полгода или после каждых 100 часов работы двигателя.

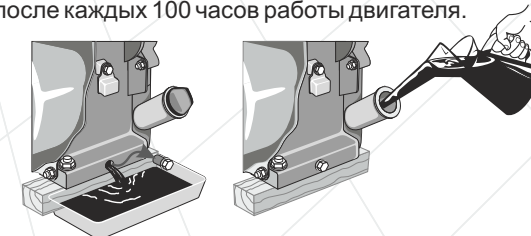


Рисунок 10

Порядок замены моторного масла (см. рисунок 10)

1. Поставьте емкость под отверстие для слива масла из картера двигателя.
2. Извлеките пробку-щуп отверстия для заливки масла в картер двигателя.
3. Открутите пробку отверстия для слива масла из картера двигателя.
4. Полностью слейте моторное масло из картера двигателя.
5. Закрутите пробку.
6. Залейте необходимое количество свежего моторного масла в картер двигателя.
7. Вставьте пробку-щуп на штатное место.



ВНИМАНИЕ!

Моторное масло из картера двигателя необходимо сливать горячим, тогда масло стекает полностью и увлекает за собой отложения и вредные примеси сгорания топлива.

5.4. Очистка и замена фильтрующего элемента воздушного фильтра



ВНИМАНИЕ!

Во избежание преждевременного износа и выхода из строя поршневой группы двигателя запрещается запускать двигатель и эксплуатировать мотопомпу без установленного воздушного фильтра или если фильтрующий элемент поврежден.

ПРИМЕЧАНИЕ

На двигатель может устанавливаться воздушный фильтр с поролоновым или с бумажным фильтрующим элементом.



ВНИМАНИЕ!

На двигатель может устанавливаться один из двух типов воздушного фильтра – сухого типа (см. рисунок 11) или с масляной ванной (см. рисунок 12).

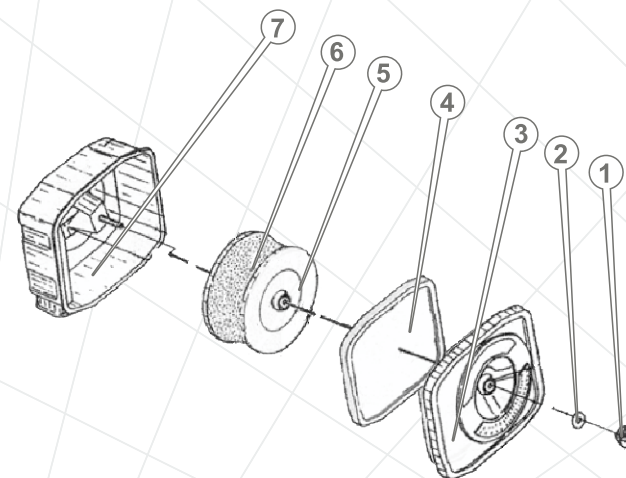


Рисунок 11

1. Гайка-барашек.
2. Шайба.
3. Фиксирующая крышка.
4. Уплотнительное кольцо.
5. Бумажный фильтрующий элемент.
6. Поролоновый предочиститель воздуха.
7. Корпус фильтра.

Порядок обслуживания воздушного фильтра сухого типа:

1. Очистите корпус воздушного фильтра от пыли и грязи.
2. Открутите гайку-барашек, фиксирующую крышку корпуса воздушного фильтра.
3. Снимите крышку воздушного фильтра.
4. Аккуратно извлеките фильтрующий элемент.
5. Снимите поролоновый предочиститель.
6. Осмотрите бумажный фильтрующий элемент и поролоновый предочиститель на наличие повреждений.
7. Аккуратно удалите пыль и грязь с фильтрующего элемента и предочистителя, не повредив их.
8. Продуйте сжатым воздухом низкого давления (1,5 - 2 атм.) бумажный фильтрующий элемент. Не мойте бумажный фильтрующий элемент.
9. Промойте поролоновый предочиститель, используя чистую мыльную воду и мягкую щеточку, тщательно высушите. Не мойте предочиститель с применением различных растворителей, моющих и чистящих средств.
10. Соберите воздушный фильтр, надежно затяните гайку-барашек.

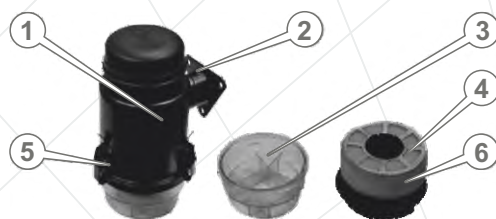


Рисунок 12

1. Воздушный фильтр в сборе.
2. Выходной фланец.
3. Масляная ванна.
4. Фильтрующий элемент (картридж из металлической сетки).
5. Защелка крепления масляной ванны.
6. Поролоновый предочиститель воздуха.

Порядок обслуживания воздушного фильтра с масляной ванной:

1. Очистите корпус воздушного фильтра от пыли и грязи.
2. Откройте три защелки в нижней части корпуса фильтра.
3. Отсоедините ванну с маслом.
4. Аккуратно извлеките фильтрующий элемент из корпуса фильтра.
5. Снимите поролоновый предочиститель.
6. Осмотрите фильтрующий элемент и предочиститель на наличие повреждений.
7. Аккуратно удалите пыль и грязь с фильтрующего элемента, не повредив его (продуйте сжатым воздухом низкого давления 1,5 - 2 атм). Промойте фильтрующий элемент и предочиститель, используя чистую мыльную воду и мягкую щеточку, тщательно высушите. Не мойте фильтрующий элемент и предочиститель с применением различных растворителей, моющих и чистящих средств.
8. Слейте из ванны отработавшее свой срок масло в емкость.
9. Промойте ванну.
10. Налейте в ванну необходимое количество свежего моторного масла (по уровню отметки на корпусе масляной ванны), равномерно распределив масло по секциям ванны.
11. Пропитайте фильтрующий элемент моторным маслом.
12. Наденьте на фильтрующий элемент предочиститель и вставьте фильтрующий элемент в корпус фильтра.
13. Подсоедините ванну и надежно зафиксируйте защелками.



ВНИМАНИЕ!

При чрезмерном загрязнении фильтрующего элемента воздушного фильтра или его повреждении, следует немедленно заменить фильтрующий элемент.

5.5. Промывка или замена масляного фильтра

Промывка и замена масляного фильтра осуществляется только при полностью слитом из картера двигателя масле.

Процедура промывки или замены масляного фильтра:

1. Открутите болт крепления масляного фильтра.
2. Аккуратно, не повредив прокладки, извлеките масляный фильтр из отсека.
3. Промойте масляный фильтр в керосине или уайтспирите, используя мягкую щеточку.
4. Аккуратно, не повредив прокладки, установите масляный фильтр в отсек.
5. Надежно затяните болт крепления масляного фильтра.



ВНИМАНИЕ!

При чрезмерном загрязнении масляного фильтра или его повреждении, следует немедленно заменить масляный фильтр.



ВНИМАНИЕ!

Не мойте масляный фильтр дизельным топливом, бензином, растворителями или моющими средствами.

5.6. Промывка и замена топливного фильтра

1. Выкрутите пробку сливного отверстия топливного бака и слейте топливо в заранее подготовленную емкость.
2. Открутите гайки крепления топливного крана и снимите топливный кран с топливного бака.
3. Через заправочную горловину топливного бака извлеките топливный фильтр.
4. Промойте или замените топливный фильтр.
5. Выполните сборку в порядке, обратном разборке.

5.7. Промывка топливного бака

1. Выкрутите пробку сливного отверстия топливного бака и слейте топливо в заранее подготовленную емкость.
2. Расплентуйте и снимите топливный шланг с патрубком насоса высокого давления.
3. Открутите гайки крепления топливного крана и снимите топливный кран с топливного бака.

4. Через заправочную горловину топливного бака извлеките топливный фильтр.
5. Открутите болты крепления топливного бака.
6. Снимите топливный бак.
7. Промойте топливный бак.
8. Выполните сборку в порядке, обратном разборке.

5.8. Обслуживание топливпровода

Топливопровод изготовлен из резинотехнических изделий, которые подвержены влиянию окружающей среды и механических воздействий. Это не означает, что топливпровод выполнен из плохого материала. У каждого материала есть свой срок эксплуатации и ему присущи свойства старения. Топливопровод является важным элементом двигателя, ему следует уделять повышенное внимание. Для предотвращения возможных утечек топлива следует производить своевременную проверку состояния топливпровода и, если необходимо, его своевременную замену.

5.9. Проверка состояния и очистка искроуловителя

Глушитель снабжен искроуловителем, который предотвращает распространение искр во время работы мотопомпы. Со временем на искроуловителе может скапливаться нагар. Осуществляйте чистку искроуловителя в соответствии с регламентом.

5.10. Проверка системы охлаждения

Проверяйте целостность крыльчатки вентилятора охлаждения двигателя (находится за ручным стартером). Отсутствие даже нескольких лопастей крыльчатки может стать причиной перегрева двигателя. Надломанную или поломанную крыльчатку немедленно замените.

5.11. Обслуживание насоса

После окончания работы мотопомпы:

1. Слейте из водяных соединительных рукавов воду.
2. Открутите крышку горловины для заливки воды в насос (3) и пробку слива воды из насоса (1) (см. рисунок 13).
3. Полностью слейте воду из рабочей камеры насоса.
4. Открутите крепежные детали (2), фиксирующие переднюю крышку насоса (4) (см. рисунок 13) и извлеките крышку.
5. Очистите от грязи и посторонних предметов переднюю крышку насоса (4), заднюю крышку насоса (5), крыльчатку (6) и улитку (7) (см. рисунок 13).
6. Проверьте на отсутствие повреждений деталей водяного насоса мотопомпы.
7. Установите переднюю крышку насоса на штатное место и надежно закрутите крепежные детали.
8. Закрутите пробку слива воды из насоса и залейте в рабочую камеру насоса чистую воду.
9. Переверните рычаг декомпрессионного клапана в нижнее положение, соответствующее отсутствию декомпрессии.
10. Осторожно два-три раза потяните за рукоятку стартера, удерживая рычаг декомпрессионного клапана в нижнем положении, провернув тем самым крыльчатку насоса.

11. Открутите пробку слива воды из насоса и полностью слейте воду из камеры насоса.
12. Закрутите крышку горловины для заливки воды в насос и пробку слива воды из насоса.
13. Очистите сетку фильтра от грязи и промойте в чистой воде.

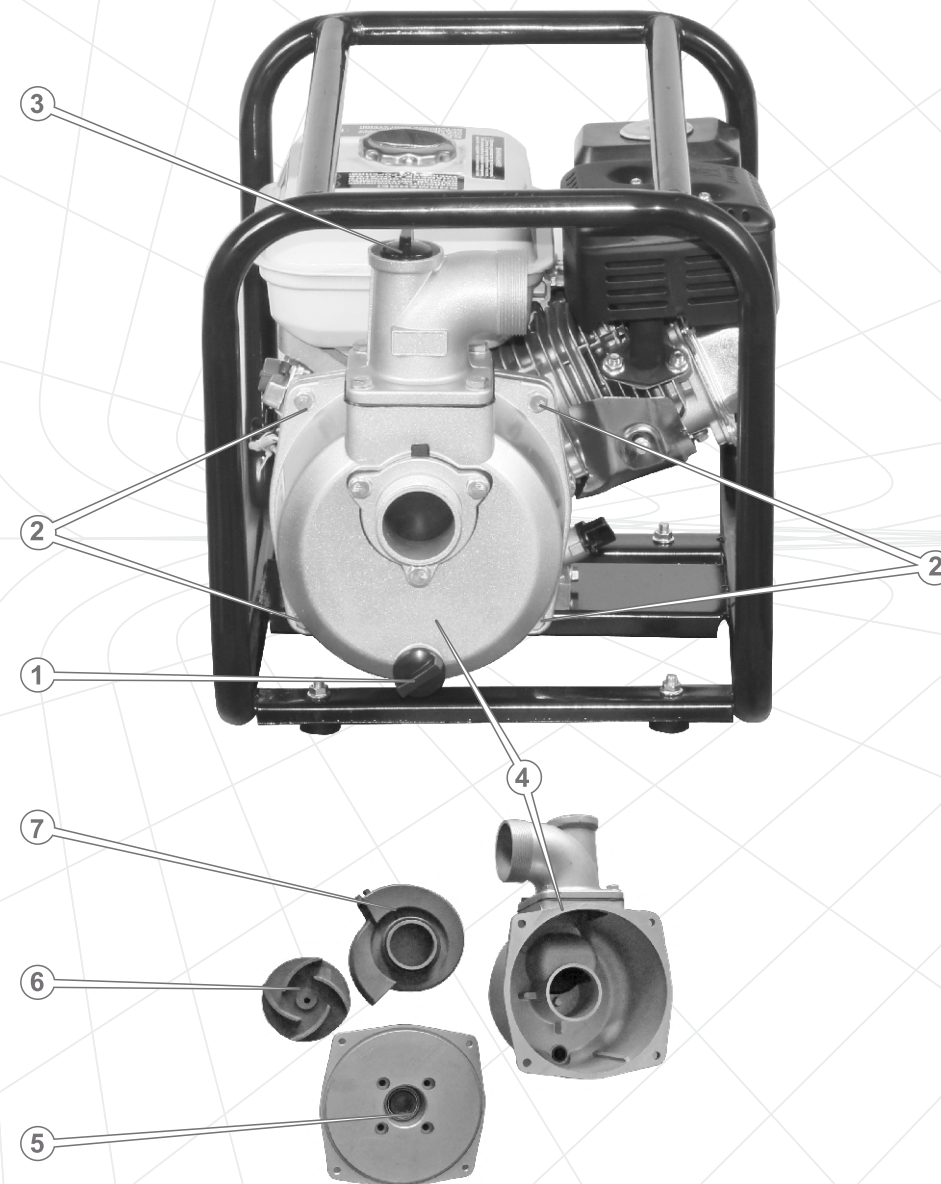


Рисунок 13

6. ТРАНСПОРТИРОВКА, ХРАНЕНИЕ И УТИЛИЗАЦИЯ

6.1. Транспортировка



ВНИМАНИЕ!

Запрещено переносить и транспортировать мотопомпу с запущенным двигателем. Во избежание получения ожогов, прежде чем переносить и транспортировать изделие, дайте двигателю полностью остыть.

Транспортировка мотопомпы допускается всеми видами транспорта, обеспечивающими ее сохранность, в соответствии с общими правилами перевозок.

Позаботьтесь о том, чтобы не повредить мотопомпу во время транспортировки. Не помещайте на изделие тяжелые предметы.

Во время погрузочно-разгрузочных работ и транспортировки мотопомпа не должна подвергаться ударам и воздействию атмосферных осадков.

При погрузочно-разгрузочных работах используйте узел для подъема.

Размещение и крепление мотопомпы в транспортных средствах должны обеспечивать устойчивое положение изделия и отсутствие возможности его перемещения во время транспортировки.

Избегайте проливов топлива! Перед транспортировкой необходимо надежно закрутить крышку заливной горловины топливного бака и закрыть топливный кран.

При транспортировке изделия на большие расстояния необходимо слить топливо из топливного бака.

Во время транспортировки мотопомпы не допускайте наклона изделия более 20 градусов, в противном случае может произойти утечка масла из картера двигателя через заливное отверстие.

Допустимые условия транспортировки мотопомпы: температура окружающего воздуха от -15 °С до +55 °С, относительная влажность воздуха до 90%.

6.2. Хранение

Если мотопомпа не используется на протяжении длительного времени, ее необходимо хранить в проветриваемом помещении при температуре от -15 °С до +55 °С и относительной влажности не более 90%, укрыв от попадания на изделие пыли и мелкого мусора. Наличие в воздухе паров кислот, щелочей и других агрессивных примесей не допускается.

Перед постановкой мотопомпы на длительное хранение необходимо:

- запустить двигатель (см. раздел 4) и прогреть его в течение 3-5 минут;
- остановить двигатель;
- слить воду из насоса;
- слить топливо из топливного бака, топливопровода и карбюратора;
- слить масло из картера двигателя;
- залить свежее моторное масло в картер;
- снять колпачок со свечи зажигания, удалить грязь со свечи и колпачка;
- открутить свечным ключом свечу зажигания и налить в рабочую камеру цилиндра 2 куб. см моторного масла, предназначенного для четырехтактных двигателей;
- осторожно два-три раза потянуть на себя рукоятку стартера. Поршневая группа двигателя и гильза цилиндра будут смазаны моторным маслом, тем самым защищены от возможной коррозии;
- установить свечу зажигания на штатное место;
- медленно потянуть за рукоятку стартера до тех пор, пока не почувствуется сопротивление. В данном месте поршень находится в верхней точке (стадия сжатия), впускной и выпускной клапаны закрыты. Хранение двигателя в этом положении поможет защитить его от внутренней коррозии;
- очистить мотопомпу от пыли и грязи, а также от потеков топлива и масла;
- смазать тонким слоем моторного масла места, подверженные коррозии, а также места, имеющие повреждения лакокрасочного покрытия.

После выполнения данных мероприятий установите мотопомпу на ровную поверхность и накройте сухим чистым материалом.

Для снятия мотопомпы с хранения необходимо:

- очистить мотопомпу от пыли и грязи;
- залить свежее масло в картер двигателя;
- залить свежее топливо в топливный бак.

6.3. Утилизация

Не помещайте изделие в контейнер с бытовыми отходами! Отслужившая свой срок мотопомпа, оснастка и упаковка должны сдаваться на утилизацию и переработку.

Информацию об утилизации Вы можете получить в местной администрации.

7. ВОЗМОЖНЫЕ НЕИСПРАВНОСТИ И ПУТИ ИХ УСТРАНЕНИЯ

Неисправность	Причина	Методы устранения	
Двигатель не запускается	Холодное время года, моторное масло становится более вязким	Залейте моторное масло в картер после прогрева. Залейте моторное масло в отверстие для добавки масла при холодном запуске двигателя	
	Загрязнена топливная система. Топливо содержит воду	Прочистите топливный фильтр и топливопровод, замените топливо	
	Топливо становится густым, теряет текучесть	Используйте рекомендуемое топливо	
	Наличие воздуха в топливной системе	Стравите воздух из топливной системы и плотно затяните все стыки топливопровода	
	Подается слишком мало топлива или топливо не подается совсем, плохое распыление	Проверьте положение регулятора оборотов двигателя, прочистите распыляющую форсунку, проведите техобслуживание. При необходимости замените насос или форсунку	
	Неполное сгорание топлива. Плохое состояние распыляющей форсунки, прокладка головки цилиндра повреждена и давления при сжатии недостаточно	Обратитесь в сервисный центр	
	Прерывистая подача топлива		Слишком малый объем топлива в топливном баке (изделие используется на неровной поверхности) – долить топлива в топливный бак. Если засорился или протекает топливопровод или топливный фильтр – провести необходимые ремонтные работы

Неисправность	Причина	Методы устранения	
Недостаточная мощность двигателя	Неисправна топливная система – частичное засорение топливопровода и топливного фильтра	Проверьте состояние топливного крана – кран должен быть полностью открытым. Прочистите топливный фильтр и топливопровод	
	Недостаточно хорошая подача топлива	Проведите техобслуживание или замените поврежденные детали топливного насоса	
	Неисправна форсунка	Обратитесь в сервисный центр	
	Недостаточное давление сжатия в цилиндре. Гайки головки цилиндра не затянуты или прокладка цилиндра повреждена		Затяните гайки головки цилиндра согласно диагональной последовательности и стандартным требованиям, проверьте прокладку цилиндра. После замены прокладки снова затяните гайки головки цилиндра и прогрейте двигатель
	Зазоры поршневых колец слишком велики в результате износа	Замените поршневые кольца	
	Поршневые кольца заклинены или сломаны	Замените кольца	
	Износ клапанной группы	Обратитесь в сервисный центр	
	Неправильные зазоры клапанов	Обратитесь в сервисный центр	
	Засорен воздушный фильтр	Прочистите или замените фильтрующий элемент	
Недостаточные обороты двигателя	Обратитесь в сервисный центр		
Низкая производительность мотопомпы	Напорно-всасывающий (напорный) рукав поврежден	Замените напорно-всасывающий (напорный) рукав	
	Отсутствует герметичность в местах соединения рукавов	Выясните причину разгерметизации и устраните неисправность	

Неисправность	Причина	Методы устранения
Низкая производительность мотопомпы	Водяной фильтр засорен	Очистите/замените водяной фильтр
	Повреждена крыльчатка насоса	Замените крыльчатку насоса
	Водяной соединительный рукав поврежден	Замените поврежденный водяной рукав
	Превышены максимальные высота подъема и глубина забора воды	Обеспечьте высоту подъема и глубину забора воды согласно раздела 2.2. руководства
Самопроизвольная остановка двигателя	Неисправна топливная система	Обратитесь в сервисный центр
	Засорен топливопровод или воздушный фильтр	Очистите
	Наличие воздуха в топливной системе	Стравите воздух
	Загрязнена/неисправная форсунка	Прочистите форсунку или при необходимости замените
	Засорен воздушный фильтр	Почистите или замените фильтрующий элемент воздушного фильтра
	Засорена рабочая камера насоса	Очистите рабочую камеру насоса
Выхлопные газы черного цвета	Перегрузка	Уменьшите нагрузку на двигатель
	Недостаточно хорошая подача топлива	Обратитесь в сервисный центр
	Недостаточно воздуха или его утечка	Прочистите элемент воздушного фильтра. Выясните причину утечки воздуха и устраните недостаток
Выхлопные газы голубого цвета	Некачественное топливо	Слейте топливо, почистите топливный бак и топливный фильтр, залейте качественное топливо
	Попадание масла в цилиндр	Проверьте уровень масла в картере двигателя, слейте лишнее масло

Неисправность	Причина	Методы устранения
Выхлопные газы голубого цвета	Залипание или износ поршневых колец	Обратитесь в сервисный центр
	Износ клапана и направляющей	Обратитесь в сервисный центр
	Наличие воды в топливе	Прочистите топливный бак и топливный фильтр, замените топливо
Вода не перекачивается, водяной насос работает вхолостую	Рабочая камера насоса загрязнена	Очистите рабочую камеру водяного насоса
	В рабочей камере насоса нет воды	Налейте необходимое количество воды в рабочую камеру насоса
	Перед запуском двигателя рабочая камера водяного насоса не заправлена водой	Заправьте водой рабочую камеру насоса
Некорректная работа изделия, отсутствует контроль над изделием	Изношены амортизаторы (только модели ЛДМ-100, ЛДМ-100Э, ЛДМ-100Б, ЛДМ-100БЭ)	Замените амортизаторы
	Неисправность двигателя	Выясните причину и устраните неисправность
	Неисправность насоса	Выясните причину и устраните неисправность

8. ГАРАНТИЙНЫЕ ОБЯЗАТЕЛЬСТВА

Гарантийный срок эксплуатации мотопомп **ЛДМ-50, ЛДМ-80, ЛДМ-100, ЛДМ-100Э, ЛДМ-100Б, ЛДМ-100БЭ** ТМ «Кентавр» составляет 1 (один) год с указанной в гарантийном талоне даты розничной продажи. Срок службы данной продукции составляет 3 (три) года с даты розничной продажи. Гарантийный срок хранения составляет 3 (три) года с даты выпуска продукции.

Данный товар не требует проведения работ по вводу в эксплуатацию.

В течение гарантийного срока неисправные детали и узлы будут заменяться при условии соблюдения всех требований руководства и отсутствии повреждений, связанных с неправильной эксплуатацией, хранением и транспортировкой изделия.

Потребитель имеет право на бесплатное гарантийное устранение неисправностей, выявленных и предъявленных в период гарантийного срока и обусловленных производственными недостатками.

Гарантийное устранение неисправностей производится путем ремонта или замены неисправных частей изделия в сертифицированных сервисных центрах. В связи со сложностью конструкции ремонт может длиться более двух недель. Причину возникновения неисправностей и сроки их устранения определяют специалисты сервисного центра.



ВНИМАНИЕ!

Изделие принимается на гарантийное обслуживание только в полной комплектации, тщательно очищенное от грязи и пыли.

Гарантийные обязательства утрачивают свою силу в следующих случаях:

- Отсутствие или нечитаемость гарантийного талона.
- Неправильное заполнение гарантийного талона, отсутствие в нем даты продажи или печати (штампа) и подписи продавца, серийного номера изделия.
- Наличие исправлений или подчисток в гарантийном талоне.
- Полное или частичное отсутствие, нечитаемость серийного номера на изделие, несоответствие серийного номера изделия номеру, указанному в гарантийном талоне.
- Несоблюдение правил эксплуатации, приведенных в данном руководстве, в том числе нарушение регламента технического обслуживания.

- Эксплуатация неисправного или некомплектного изделия, ставшая причиной выхода его из строя.
- Попадание внутрь изделия посторонних веществ или предметов.
- Причиной возникшей неисправности стала некачественная или несоответствующая требованиям руководства топливная смесь.
- Изделие имеет значительные механические или термические повреждения, явные следы небрежной эксплуатации, хранения или транспортировки.
- Изделие использовалось не по назначению.
- Производились несанкционированный ремонт, вскрытие либо попытка модернизации изделия потребителем или третьими лицами.
- Неисправность произошла в результате стихийного бедствия (пожар, наводнение, ураган и т. п.).

Замененные по гарантии детали и узлы переходят в распоряжение сервисного центра.

При выполнении гарантийного ремонта гарантийный срок увеличивается на время пребывания изделия в ремонте. Отсчет добавленного срока начинается с даты приемки изделия в гарантийный ремонт.

В случае если по техническим причинам ремонт изделия невозможен, сервисный центр выдает соответствующий акт, на основании которого пользователь самостоятельно решает вопрос с организацией-поставщиком о замене изделия или возврате денег.

После окончания гарантийного срока сервисные центры продолжают осуществлять обслуживание и ремонт изделия, но уже за счет потребителя.

Гарантийные обязательства не распространяются на неисправности, возникшие вследствие естественного износа или перегрузки изделия.

Гарантийные обязательства не распространяются на комплектующие: топливопровод, фильтры, хомуты, уплотнительные прокладки, заглушки, штуцеры, гайки штуцеров, монтажные детали.

Гарантийные обязательства не распространяются на неполноту комплектации изделия, которая могла быть обнаружена при его продаже.

Право на гарантийный ремонт не является основанием для других претензий.

ШАНОВНИЙ ПОКУПЕЦЬ!

Ми висловлюємо Вам свою подяку за вибір продукції ТМ «Кентавр».

Продукція ТМ «Кентавр» виготовлена за сучасними технологіями, що забезпечує її надійну роботу протягом тривалого часу за умови дотримання правил експлуатації і заходів безпеки. Дана продукція виготовлена за замовленням ТОВ «Агромаштрейд», (м. Дніпропетровськ, вул. Чичеріна, 70, т. 056-374-89-39). Продукція продається фізичним та юридичним особам в місцях роздрібної та оптової торгівлі згідно цін, вказаних продавцем у відповідності з діючим законодавством.

Мотопомпи дизельні ТМ «Кентавр» за своєю конструкцією та експлуатаційними характеристиками відповідають вимогам нормативних документів України, а саме:

ДСТУ EN 982-2003, ДСТУ ІЕС 61310-2-2001;
ГОСТ 12.2.003-1991.

**УВАГА!**

Ретельно вивчіть дане керівництво перед початком використання виробу.

Дане керівництво містить всю інформацію про вироби, необхідну для їх правильного використання, обслуговування та регулювання, а також необхідні заходи безпеки під час використання ланцюгової бензопили.

Дбайливо зберігайте це керівництво і звертайтеся до нього в разі виникнення питань з експлуатації, зберігання і транспортування виробу. У разі зміни власника ланцюгової бензопили передайте це керівництво новому власнику.

У разі виникнення будь-яких претензій до продукції або необхідності отримання додаткової інформації, а також проведення технічного обслуговування і ремонту, підприємством, яке приймає претензії є ТОВ «Агромаштрейд», м. Дніпропетровськ, вул. Чичеріна, 70, т. 056-374-89-39. Додаткову інформацію з сервісного обслуговування Ви можете отримати за телефоном 056-374-89-36 або на сайті www.kentavr.ua.

У той же час слід розуміти, що керівництво не описує абсолютно всі ситуації, можливі під час застосування виробу. У разі виникнення ситуацій, які не описані в цьому керівництві, або у разі необхідності отримання додаткової інформації, зверніться до найближчого сервісного центру ТМ «Кентавр».

Виробник не несе відповідальності за збиток і можливі пошкодження, завдані в результаті неправильного поводження з виробом або використання виробу не за призначенням.

1. ОПИС ВИРОБУ ТА ЗОВНІШНІЙ ВИГЛЯД**1.1. Опис виробу**

Мотопомпи дизельні **ЛДМ-50, ЛДМ-80, ЛДМ-100, ЛДМ-100Э, ЛДМ-100Б, ЛДМ-100БЭ** ТМ «Кентавр» є мобільними виробами, які призначені для забору та перекачування по водопровідним магістралям води, яка містить у собі частинки дрібної фракції, на висоту та великі відстані.

Сфера застосування мотопомп ЛДМ-50, ЛДМ-80, ЛДМ-100, ЛДМ-100Э, ЛДМ-100Б, ЛДМ-100БЭ: водопостачання, полив, дренаж, зрошення, осушення невеликих колодязів, водоймищ, басейнів, наповнення ємностей, використання в якості допоміжного обладнання під час гасіння пожежі.

Конструктивно мотопомпа складається з дизельного одноциліндрового чотиритактного двигуна внутрішнього згорання та відцентрового насоса, які змонтовані на одній рамі.

Основними характеристиками моделей ЛДМ-50, ЛДМ-80, ЛДМ-100, ЛДМ-100Э, ЛДМ-100Б, ЛДМ-100БЭ є надійність в роботі, висока продуктивність, простота експлуатації та обслуговування.

Завдяки використанню сучасних розробок і технологій, дані вироби мають оптимальні робочі характеристики, а також відрізняються довговічністю та зносостійкістю основних частин і деталей.

Крім високих показників надійності та продуктивності мотопомпи ЛДМ-50, ЛДМ-80, ЛДМ-100, ЛДМ-100Э, ЛДМ-100Б, ЛДМ-100БЭ ТМ «Кентавр» (далі за текстом – мотопомпа) мають цілу низку інших явних переваг, до переліку яких відносяться:

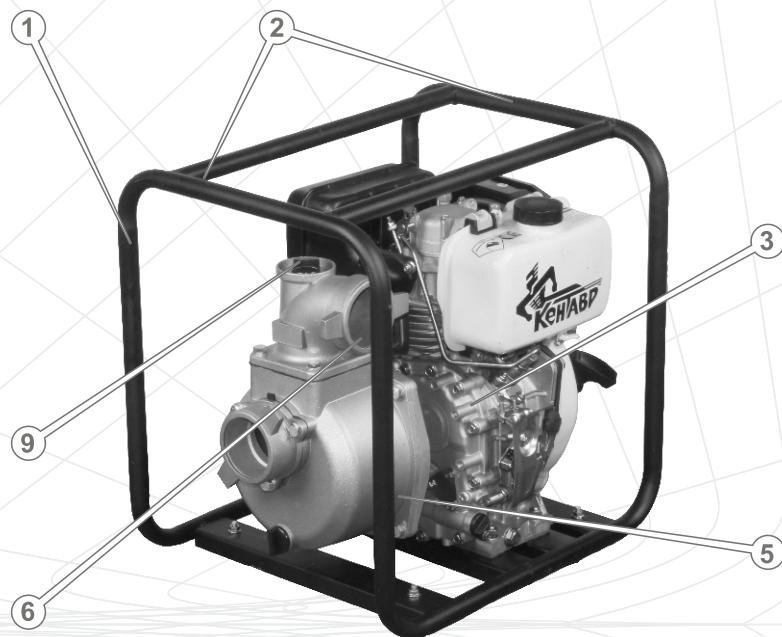
- компактність;
- потужний надійний дизельний двигун внутрішнього згорання;
- високоякісний відцентровий самостійно засмокуючий водяний насос в алюмінієвому корпусі;
- низька витрата палива;
- датчик низького рівня масла в картері двигуна;
- дві горловини для заливання масла в картер двигуна та два отвори для зливання масла з картера для полегшення доступу;
- комплектуючі насоса виготовлені з високоякісних матеріалів;
- зворотний клапан на вхідному патрубку насоса.

Основні відмінні особливості моделей:

- моделі ЛДМ-50, ЛДМ-80 – ручний стартер, отвір для добавляння масла під час холодного запуску двигуна;
- моделі ЛДМ-100, ЛДМ-100Б – ручний стартер, двигун встановлений на рамі через амортизатори;
- моделі ЛДМ-100Э, ЛДМ-100БЭ – ручний і електричний стартер, двигун встановлений на рамі через амортизатори.

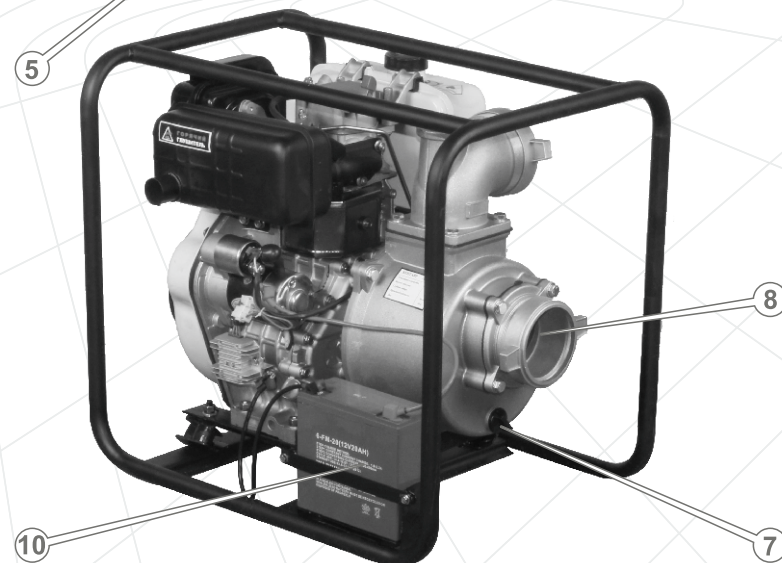
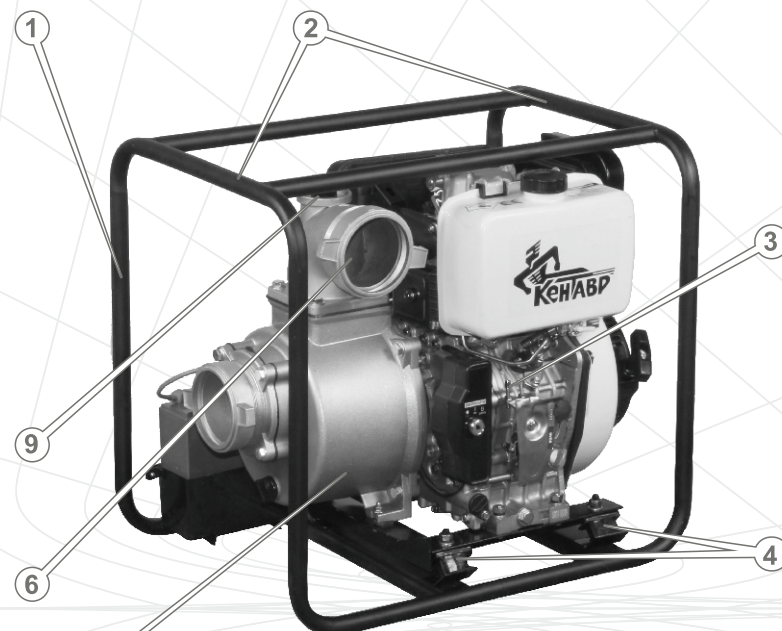
1.2. Зовнішній вигляд

Моделі: ЛДМ-50, ЛДМ-80



Малюнок 1

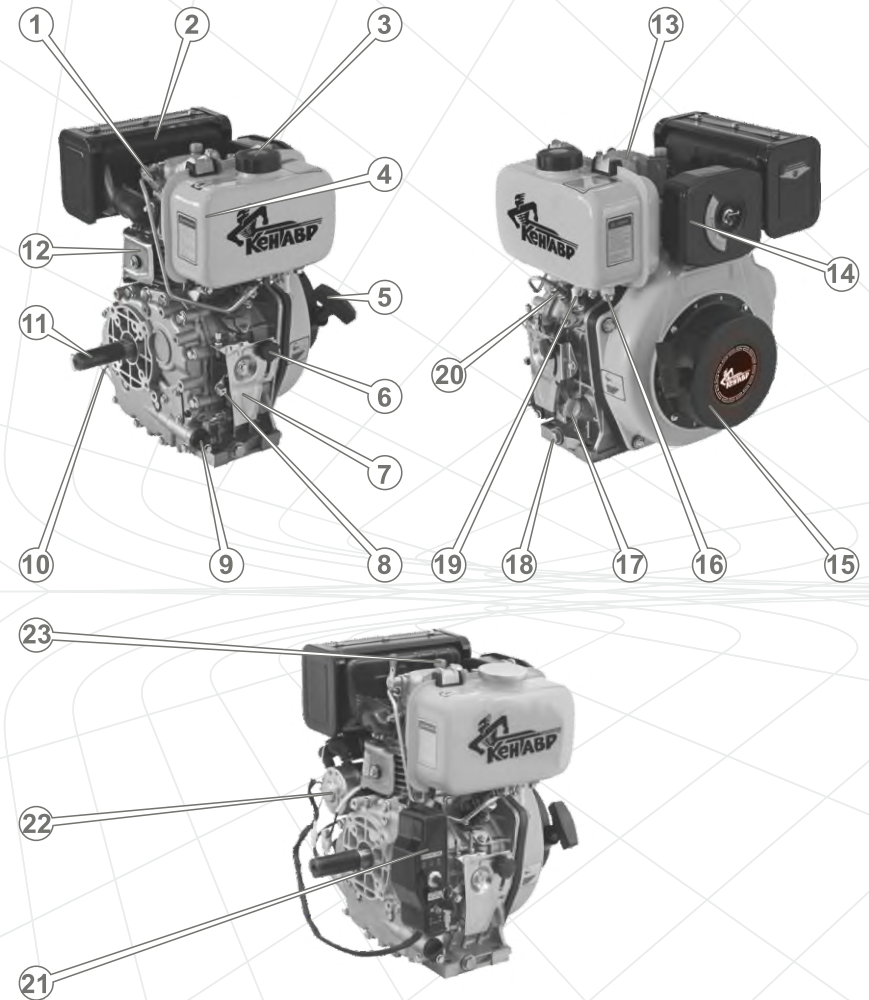
Моделі: ЛДМ-100, ЛДМ-100Э, ЛДМ-100Б, ЛДМ-100БЭ



Малюнок 2

Специфікація до малюнків 1-2

1. Рама.
2. Вузол для підйому.
3. Двигун (детально див малюнок 3).
4. Амортизатори (тільки моделі ЛДМ-100, ЛДМ-100Э, ЛДМ-100Б, ЛДМ-100БЭ).
5. Відцентровий водяний насос.
6. Вихідний патрубок.
7. Пробка зливання води з насоса.
8. Вхідний патрубок.
9. Кришка горловини для заливання води в насос.
10. Акумуляторна батарея (тільки моделі ЛДМ-100Э, ЛДМ-100БЭ).



Малюнок 3

Специфікація до малюнка 3

1. Важіль декомпресійного клапана.
2. Глушник.
3. Кришка заливної горловини паливного бака.
4. Паливний бак.
5. Ручка ручного стартера.
6. Гвинт-фіксатор положення важеля регулювання обертів двигуна.
7. Кронштейн кріплення механізму управління обертами двигуна.
8. Важіль регулювання обертів двигуна.
9. Масляний фільтр.
10. Пробка-щуп отвору для заливання масла в картер.
11. Вихідний вал.
12. Циліндр.
13. Клапанна кришка.
14. Повітряний фільтр.
15. Кришка механізму ручного стартера і вентилятора.
16. Пробка зливного отвору паливного бака.
17. Пробка-щуп отвору для заливання масла в картер.
18. Пробка отвору для зливання масла з картера.
19. Паливний кран.
20. Паливний насос високого тиску.
21. Панель управління електричним стартером (тільки моделі ЛДМ-100Э, ЛДМ-100БЭ).
22. Електричний стартер (тільки моделі ЛДМ-100Э, ЛДМ-100БЭ).
23. Пробка отвору для добавляння масла під час холодного запуску двигуна (тільки моделі ЛДМ-50, ЛДМ-80).

2. КОМПЛЕКТАЦІЯ, ТЕХНІЧНІ ДАНІ

2.1. Комплектація

1. Мотопомпа.
2. Штуцер водяного фільтра (1 шт.).
3. Сітка водяного фільтра (1 шт.).
4. Алюмінієвий штуцер (2 шт.).
5. Алюмінієва гайка штуцера (2 шт.).
6. Ущільнювальна прокладка (2 шт.).
7. Хомут (3 шт.).
8. Акумуляторна батарея (тільки моделі ЛДМ-100Э, ЛДМ-100БЭ).
9. Панель управління електричним стартером (тільки моделі ЛДМ-100Э, ЛДМ-100БЭ).
10. Комплект ключів для замка запалювання електричного стартера (тільки моделі ЛДМ-100Э, ЛДМ-100БЭ).
11. Керівництво з експлуатації.
12. Упаковка.

2.2. Технічні дані

Характеристики	Модель		
	ЛДМ-50	ЛДМ-80	ЛДМ-100
Діаметр вхідного патрубку, мм(дюйм)	50(2)	80(3)	100(4)
Діаметр вихідного патрубку, мм(дюйм)	50(2)	80(3)	100(4)
Висота підйому, м	25	28	25
Глибина забору, м	7	7	7
Максимальна продуктивність, м³/год	22	60	80
Максимальний діаметр частинок у воді, мм	4	5	6
Тип двигуна	дизельний одноциліндровий чотиритактний повітряного охолодження		
Робочий об'єм двигуна, куб.см	211	296	406
Потужність двигуна, к.с.	4,0	6,0	9,0
Тип палива	дизельне		
Система запуску	ручний стартер		
Ємність паливного бака, л	2,5	3,5	5,5
Мінімальна витрата палива, г/кВт*год	280	276	273
Об'єм масла в картері, л	0,75	1,1	1,65
Датчик низького рівня масла в картері двигуна	+	+	+
Габарити упаковки, мм	535x420x510	560x455x560	660x490x610
Маса нетто/брутто, кг	37/39	52/54	65/68

Характеристики	Модель		
	ЛДМ-100Б	ЛДМ-100Э	ЛДМ-100БЭ
Діаметр вхідного патрубку, мм(дюйм)	100(4)	100(4)	100(4)
Діаметр вихідного патрубку, мм(дюйм)	100(4)	100(4)	100(4)
Висота підйому, м	25	25	25
Глибина забору, м	7	7	7
Максимальна продуктивність, м³/год	80	80	80
Максимальний діаметр частинок у воді, мм	6	6	6
Тип двигуна	дизельний одноциліндровий чотиритактний повітряного охолодження		
Робочий об'єм двигуна, куб.см	406	406	406
Потужність двигуна, к.с.	9,0	9,0	9,0
Тип палива	дизельне		
Система запуску	ручний стартер	електричний стартер	
Ємність паливного бака, л	15,0	5,5	15,0
Мінімальна витрата палива, г/кВт*год	273	273	273
Об'єм масла в картері, л	1,65	1,65	1,65
Датчик низького рівня масла в картері двигуна	+	+	+
Габарити упаковки, мм	660x490x610	660x490x610	660x490x610
Маса нетто/брутто, кг	71/74	69/72	75/78

**УВАГА!**

Заборонено використовувати мотопомпу для перекачування гарячої води, температура якої перевищує +40°С.

3. ПРАВИЛА БЕЗПЕКИ



ЗАБОРОНЯЄТЬСЯ!

- Запускати двигун та експлуатувати виріб у разі хвороби, в стані стомлення, наркотичного або алкогольного сп'яніння, а також під впливом сильнодіючих лікарських препаратів, які знижують швидкість реакції та увагу.
- Запускати двигун і експлуатувати виріб особам, які не вивчили правила техніки безпеки та порядок експлуатації мотопомпи.
- Запускати двигун і експлуатувати мотопомпу за наявності яких-небудь пошкоджень, з ненадійно закріпленими частинами та деталями виробу.
- Запускати двигун і експлуатувати виріб, який перебуває в приміщенні з недостатньою вентиляцією. Вихлопні гази отруйні!
- Запускати двигун і експлуатувати виріб з несправним глушником або без глушника.
- Заправляти, запускати та експлуатувати виріб поблизу джерела відкритого вогню (ближче ніж 15 метрів), в безпосередній близькості від сухих кущів, гілок, дрантя або інших легкозаймистих предметів, горючих та вибухових речовин.
- Залишати без нагляду виріб із запущеним двигуном.
- Підпускати до виробу дітей.
- Здійснювати перекачку мотопомпою агресивних рідин (паливо, кислота, морська вода, хімічні розчини, відпрацьоване масло, вино і т.д.).
- Використовувати вихідний патрубок для забору води.
- Запускати двигун і експлуатувати мотопомпу у випадку недостатньої кількості води в робочій камері насоса.
- Запускати двигун і експлуатувати виріб у разі відсутності або пошкодження зворотного клапана, водяного фільтра, крильчатки з равликом, а також водяних з'єднувальних рукавів.



УВАГА!

Перш ніж здійснити переміщення, заправку паливом і маслом, перевіряти стан і проводити технічне обслуговування мотопомпи, зупинити двигун і дати йому можливість повністю охолонути.

Для безпечної експлуатації виробу виконуйте вимоги:

- Перевірте зтяжку всього зовнішнього кріплення, у разі необхідності підтягніть. Усі передбачені конструкцією складові та захисні елементи повинні перебувати на штатних місцях.
- Забезпечте герметичність з'єднань водопровідних магістралей.
- Під час заправки та експлуатації виробу не допускайте потрапляння палива і масла на землю та в стоки води.
- Якщо паливо або масло пролилося на двигун, витріть насухо.



УВАГА!

Будьте дуже уважні під час поводження з паливно-мастильними матеріалами, пари палива дуже небезпечні для здоров'я. Пам'ятайте, що недбале поводження з паливом може викликати пожежу. Забороняється заправляти двигун паливом у приміщенні.

- Після заправки щільно закрутіть кришку паливного бака, перевірте, щоб не було течі. Уважно огляньте паливопровід та стики на предмет течі палива. У разі течі палива усуньте несправність, перш ніж здійснити запуск двигуна, так як це може призвести до пожежі. Не допускайте переповнення паливного бака.
- Щоб уникнути перекидання мотопомпи під час роботи, забезпечте горизонтальне положення виробу і надійно його закріпіть. Якщо в процесі роботи мотопомпа має нестійке положення, вона рухатиметься. В результаті цього може вилитися паливо, виріб може перекинутися, що призведе до створення небезпечної ситуації. Якщо мотопомпа буде встановлена на похилій поверхні (кут нахилу перевищує 20 градусів), то при цьому не буде забезпечуватися належне змащування деталей, які труться, що може призвести до заклинювання циліндропоршневої групи, навіть якщо рівень масла в картері двигуна в межах норми.
- З метою запуску двигуна в холодну пору року не використовуйте допоміжні рідини (наприклад, «Швидкий старт», «Холодний старт» і т.д.).
- Перш ніж здійснити запуск двигуна мотопомпи, забезпечте навколо виробу вільну відстань радіусом не менше ніж один метр.
- Під час роботи мотопомпи не доторкуйтесь до двигуна і рухомих частин виробу.
- Будьте обережні з гарячими деталями двигуна! Глушник та інші деталі виробу надто сильно нагріваються під час роботи і охолоджуються не відразу після його зупинки.
- Не відкривайте кришку паливного бака і не здійснюйте дозаправку паливом, якщо двигун запущений. Не використовуйте виріб без кришки заливної горловини паливного бака.
- Не запускайте двигун без кришки повітряного фільтра або без фільтра взагалі, так як це може привести до швидкого виходу двигуна з ладу.
- Регулярно перевіряйте рівень масла в картері двигуна, у разі необхідності долийте до норми.

- Під час роботи завжди надягайте захисний одяг, виготовлений з міцного матеріалу, що забезпечує надійний захист. Робочий одяг не повинен утрудняти рухів, але в той же час щільно прилягати до тіла, щоб уникнути можливості потрапити в рухомі частини мотопомпи або зачепитися за будь-які предмети. Завжди використовуйте засоби захисту обличчя і очей (маску, окуляри), а також органів слуху (навушники, беруші). Одягайте міцні захисні чоботи або черевики з закритим носком і з підошвою, що не ковзає. Для захисту рук використовуйте щільні рукавички або рукавиці. Обов'язково надягайте головний убір.
- Під'єднуйте до патрубків мотопомпи тільки водяні рукави (необхідно придбати додатково), які відповідають вимогам даного керівництва.
- Тиск води в напірно-засмокуючому (напірному) рукаві може викликати віддачу рукава. Перш ніж здійснити запуск двигуна мотопомпи, надійно зафіксуйте водяні з'єднувальні рукава.
- Не допускайте деформації напірно-засмокуючого (напірного) рукава під час роботи мотопомпи.
- Слідкуйте за тим, щоб діти та сторонні люди не перебували в робочій зоні.
- Не перевантажуйте мотопомпу, чергуйте роботу з відпочинком.
- Утримайтеся від роботи мотопомпи в умовах обмеженої видимості, під час дощу або снігопаду.
- Не допускайте, щоб сітка водяного фільтра торкалася дна ємності або ґрунту водоймища.
- Щоб уникнути випадкового запуску двигуна мотопомпи, перш ніж виконувати будь-які роботи з обслуговування виробу, від'єднайте силові кабелі від акумуляторної батареї (тільки моделі ЛДМ-100Э, ЛДМ-100БЭ).
- Щоб не вивести акумуляторну батарею з ладу, дотримуйтеся полярності під'єднання силових кабелів до контактних клем, та не допускайте замикання контактів акумулятора. Слідкуйте щоб стан розрядження акумуляторної батареї перевищував 80% її місткості (тільки моделі ЛДМ-100Э, ЛДМ-100БЭ).
- Не використовуйте легкозаймисті рідини для очищення поверхні, частин та деталей мотопомпи.

**УВАГА!**

Не використовуйте виріб в цілях та способами, які не зазначені у цьому керівництві.

**УВАГА!**

Слідкуйте за справністю мотопомпи. У разі відмови в роботі, появи сильного стукоту, шуму, іскор та полум'я, необхідно негайно зупинити двигун і звернутися до сервісного центру.

ПРИМІТКА

Дане керівництво не в змозі врахувати всі випадки, які можуть виникнути в реальних умовах експлуатації мотопомпи. Тому, під час роботи виробом слід керуватися здоровим глуздом, дотримуватися граничної уваги і акуратності.

4. ЕКСПЛУАТАЦІЯ**4.1. Контроль на початку запуску двигуна**

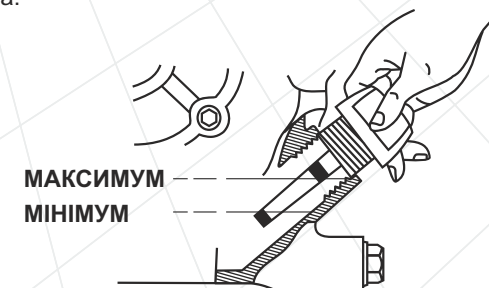
1. Дістаньте мотопомпу та всі її складові з упаковки.
2. Огляньте мотопомпу з метою виявлення можливих пошкоджень.
3. Перевірте надійність кріплення деталей виробу. У разі необхідності здійсніть підтяжку болтів, гвинтів та гайок.
4. Встановіть мотопомпу на рівну горизонтальну поверхню і надійно закріпіть, щоб виключити можливість переміщення під час роботи.
5. Перевірте паливопровід, заливний отвір паливного бака і отвір для заливання масла в картер двигуна, дренажні заглушки, а також інші можливі місця на предмет наявності течі. У разі необхідності – усуньте течу.
6. Перевірте рівень моторного масла в картері двигуна, у випадку необхідності долийте до норми.
7. Перевірте рівень палива в паливному баку, у разі потреби долийте до норми.
8. Заповніть водою робочу камеру водяного насоса.
9. Якщо планується запуск двигуна за допомогою електричного стартера (тільки моделі ЛДМ-100Э, ЛДМ-100БЭ), встановіть на виріб панель управління електричним стартером та, дотримуючись полярності, під'єднайте акумуляторну батарею.

4.2. Підготовка до запуску двигуна**УВАГА!**

Виріб поставляється без палива і моторного масла. Перш ніж здійснити запуск двигуна, необхідно залити відповідне паливо і масло.

4.2.1. Перевірка рівня моторного масла в картері двигуна і заливка масла

Відкрутіть пробку-щуп і налейте в заливну горловину необхідну кількість масла (див. розділ 2.2. Даного керівництва). Перевірте за допомогою пробки-щупа рівень масла в картері двигуна (див. малюнок 4). У разі необхідності додайте масла.



Малюнок 4



УВАГА!

Якщо перевірка рівня масла проводиться на розігрітому двигуні, необхідно почекати декілька хвилин після зупинки двигуна, щоб масло встигло стекти назад у порожнину картера.

Двигун мотопомпи обладнаний системою захисту від низького рівня масла в картері. Дана аварійна система призначена для запобігання виходу з ладу двигуна на випадок недостатньої кількості масла в картері.



УВАГА!

Якщо в картері двигуна недостатньо масла, здійснити запуск двигуна буде неможливо.



УВАГА!

Щоб не вивести двигун мотопомпи з ладу, не запускайте двигун, якщо виріб встановлено на схилі, крутизною понад 20°.

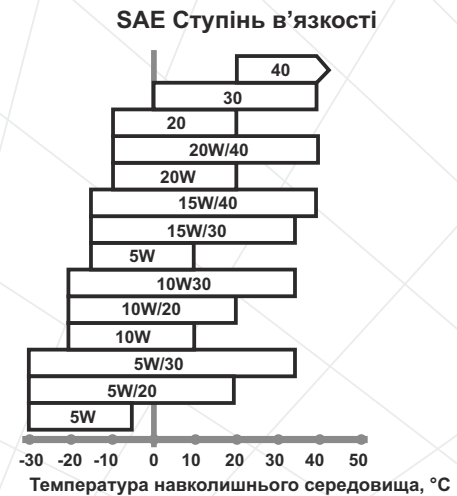
4.2.2. Рекомендації щодо вибору масла

Використовуйте моторне масло високої якості. Слід пам'ятати, що якість масла, яке використовується в двигуні, є одним із головних факторів, від якого залежить тривала та стабільна робота двигуна. Використовуючи неякісне моторне масло, Ви тим самим скорочуєте термін служби двигуна в кілька разів.

Використовуйте масло, призначене для 4-тактних двигунів, яке відповідає (перевершує) вимогам специфікацій згідно API SJ, або аналогічне цим специфікаціям моторне масло. Перш ніж використовувати моторне масло, завжди перевіряйте експлуатаційне маркування згідно API на ємності з маслом.

На малюнку 5 представлені рекомендації стосовно підбору масла в залежності від температури навколишнього середовища.

Для повсякденного застосування рекомендується моторне масло в'язкістю SAE 10W-30. Інший тип в'язкості моторного масла, зазначеного на малюнку 5, може використовуватися у випадках, коли середня температура повітря в регіоні, де використовується виріб, знаходиться у відповідному діапазоні.



Малюнок 5

4.2.3. Заправка паливом

Перш ніж здійснити заправку дизельним паливом, паливо необхідно профільтрувати за допомогою шовкової тканини або відстояти на протязі 24 годин.



УВАГА!

Ніколи не заливайте в паливний бак замість дизельного палива бензин або будь-які інші рідини, так як це призведе до негайного і повного виходу двигуна з ладу. Не допускайте, щоб сторонні частинки або вода потрапляли в паливо і паливний бак.

Перш ніж заливати паливо в бак і здійснювати запуск двигуна, перевірте паливопровід на відсутність можливого пошкодження.

Якщо в паливопроводі присутнє повітря, страв'ть його. Для цього:

- послабте гайку, яка з'єднує паливну форсунку з паливопроводом;
- за допомогою ручного стартера прокрутіть коленвал двигуна щоб спустити повітря. Виконуйте дану процедуру до тих пір, поки в паливі не залишиться жодного бульбашки повітря;
- надійно затягніть гайку, яка з'єднує паливну форсунку з паливопроводом.

Заправку паливом здійснюйте так, щоб у паливному баку залишалася повітряна подушка для можливого розширення парів палива під час нагрівання. Максимальний рівень палива під час заправки повинен бути на 2-3 см нижче нижнього зрізу заливної горловини паливного бака.

**УВАГА!**

Заправляти виріб паливом необхідно тільки тоді, коли двигун зупинено і він повністю охолонув.

4.2.4. Перевірка чистоти фільтруючого елемента повітряного фільтра

Забруднений фільтруючий елемент повітряного фільтра може стати причиною проблем в процесі запуску, втрати потужності, некоректної роботи двигуна, тим самим значно скоротити термін служби виробу.

Настійно рекомендуємо перевіряти стан фільтруючого елемента повітряного фільтра, керуючись регламентом (див. розділ 5. «Технічне обслуговування»).

**УВАГА!**

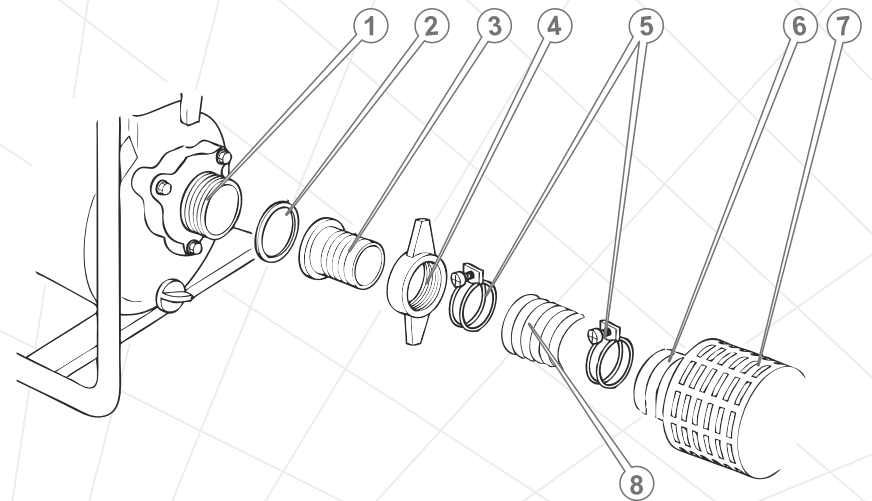
Заборонено експлуатувати мотопомпу без встановленого фільтруючого елемента або з незакріпленою кришкою повітряного фільтра.

4.2.5. Під'єднання напірно-всмоктувального рукава до вхідного патрубка**ПРИМІТКА**

Водяні з'єднувальні рукави в комплект поставки мотопомпи не включені і купуються додатково.

Під'єднуйте до вхідного патрубка мотопомпи тільки напірно-засмоктуючі рукави відповідного діаметру.

Порядок під'єднання напірно-засмоктуючого рукава до вхідного патрубка зображений на малюнку 6.



Малюнок 6

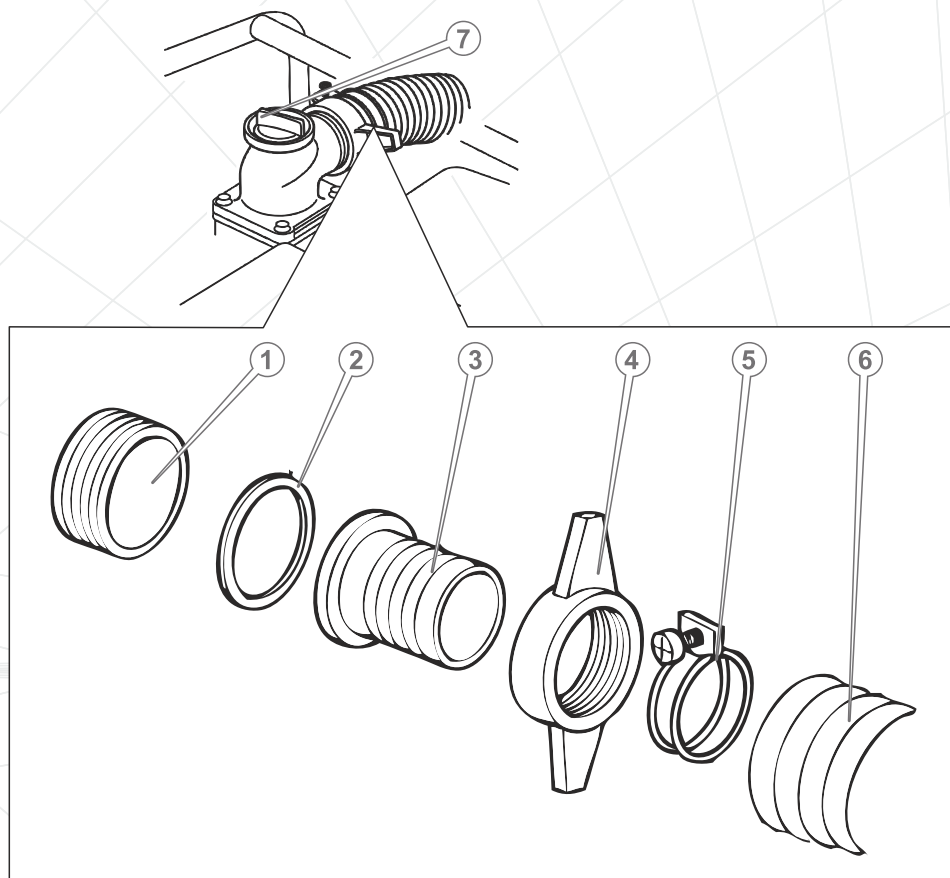
1. Вхідний патрубок.
2. Ущільнювальна прокладка.
3. Штуцер.
4. Гайка штуцера.
5. Хомути.
6. Штуцер водяного фільтра.
7. Сітка водяного фільтра.
8. Напірно-всмоктувальний рукав.

Якщо водопровідна магістраль складається з декількох рукавів, надійно з'єднайте рукави між собою і зафіксуйте хомутами. Щоб уникнути підсмоктування повітря та втрати розрідження в водопровідній магістралі, надійно затягуйте хомутами всі з'єднання. У разі ненадійного затягування хомутів знижується ефективність роботи водяного насоса та здатність насоса до самостійного прокачування.

4.2.6. Під'єднання напірно-засмоктуючого (напірного) рукава до вихідного патрубка

Для під'єднання до вихідного патрубка мотопомпи використовуйте напірно-засмоктуючі або напірні рукави відповідного діаметру, робочий тиск яких становить не менше ніж 0,3 МПа.

Порядок під'єднання рукава до вихідного патрубка зображений на малюнку 7.



Малюнок 7

1. Вихідний патрубок.
2. Ущільнювальна прокладка.
3. Штуцер.
4. Гайка штуцера.
5. Хомут.
6. Напірно-всмоктувальний (напірний) рукав.
7. Кришка горловини для заливання води в насос.



УВАГА!

Щоб не вивести виріб з ладу, глибина забору та висота підйому не повинні перевищувати максимально допустимі (див. розділ 2.2. Даного керівництва).

4.2.7. Заповнення робочої камери насоса водою



УВАГА!

Забороняється запускати двигун та експлуатувати мотопомпу, якщо в робочій камері насоса немає води або її рівень недостатній.

Перш ніж запустити двигун мотопомпи, повністю заповніть робочу камеру насоса водою. Дана процедура необхідна для забезпечення попереднього самостійного прокачування насоса. Якщо не виконати дану процедуру, насос може перегрітися і вийти з ладу, так як робота насоса без води в робочій камері на протязі тривалого часу призведе до руйнування сальника крильчатки.



УВАГА!

У тому випадку, якщо був здійснений запуск двигуна мотопомпи без води в робочій камері насоса, негайно зупиніть двигун і дайте насосу повністю охолонути, а потім залийте воду в робочу камеру.

Порядок заповнення робочої камери насоса водою

1. Під'єднайте рукава до вхідного і вихідного патрубків мотопомпи та надійно зафіксуйте.
2. Відкрутіть кришку горловини для заливання води в насос (7) (див. малюнок 7).
3. Заповніть водою робочу камеру насоса. Рівень води під час заправки повинен перебувати на рівні нижнього зрізу вихідного патрубка.
4. Щільно закрутіть кришку горловини для заливання води в насос.

4.3. Запуск двигуна

Перш ніж здійснити запуск двигуна, перевірте рівень води в робочій камері насоса, у разі необхідності долийте до норми. Переконайтеся у відсутності будь-яких предметів у внутрішніх порожнинах водяних з'єднувальних рукавів.

4.3.1. Запуск двигуна ручним стартером

1. Перевірте рівень води в робочій камері насоса, у разі необхідності долийте води до норми.
2. Відкрийте паливний кран, перемістивши важіль крана до упору в положення «О» («Відкрито»).
3. Перемістіть важіль регулювання обертів двигуна в положення «ПУСК» і зафіксуйте важіль гвинтом-фіксатором.
4. Візьміться за ручку стартера і повільно потягніть її до тих пір, поки не відчуєте опір. Коли відчуєте опір, повільно поверніть ручку стартера у вихідне положення.

5. Опустіть важіль декомпресійного клапана вниз.
6. Міцно взявшись (можна двома руками) за ручку стартера, плавно потягніть за ручку до моменту зачеплення храпового механізму стартера за маховик, після чого різко та енергійно потягніть ручку на всю довжину мотузки стартера. При цьому треба діяти вкрай акуратно, щоб не вирвати мотузку з кріплення.

**УВАГА!**

Витягайте мотузку стартера швидко і на всю довжину, інакше двигун може завестися з обертанням колінчастого вала у зворотний бік.

7. Проробляйте дану процедуру до тих пір, поки двигун не запуститься.
8. Після того, як двигун буде запущений, перемістіть важіль регулювання обертів двигуна в положення, яке відповідає мінімально стійким обертам. Дайте можливість двигуну прогрітися на протязі 3-5 хвилин, поки не будуть встановлені нормальні стійкі оберти.

**УВАГА!**

Не тягніть за мотузку стартера, якщо двигун працює, так як при цьому двигун може вийти з ладу!

4.3.2. Запуск двигуна електричним стартером (тільки моделі ЛДМ-100Э, ЛДМ-100БЭ)

1. Дотримуючись полярності, під'єднайте акумуляторну батарею до електричного стартера. Дріт чорного кольору приєднують до клеми «-» акумуляторної батареї, дріт червоного кольору - до клеми "+" акумулятора.
2. Відкрийте паливний кран, перемістивши важіль крана до упору в положення «О» («Відкрито»).
3. Перемістіть важіль регулювання обертів двигуна в положення «ПУСК» і зафіксуйте важіль гвинтом-фіксатором.
4. Опустіть важіль декомпресійного клапана вниз.
5. Вставте ключ в замок запалювання і поверніть його у напрямку руху годинникової стрілки в положення «ВКЛ» до клацання – запалювання увімкнено.
6. Поверніть ключ у напрямку руху годинникової стрілки в положення «ЗАПУСК», долаючи опір поворотної пружини – електричний стартер увімкнеться.

**УВАГА!**

Щоб не пошкодити електричний стартер, не слід тримати стартер увімкненим понад 5 секунд, навіть якщо двигун ще не запуститься.

7. Якщо двигун не запустився з першого разу, витримайте паузу на протязі 25-30 секунд (за цей час акумуляторна батарея набере енергію) і повторіть спробу запуску.
8. Якщо після 4-5 спроб двигун не запустився, вимкніть запалювання, з'ясуйте та усуньте причину несправності (див. розділ 7. «Можливі несправності та шляхи їх усунення»).

9. Після того, як двигун буде запущений, перемістіть важіль регулювання обертів двигуна в положення, яке відповідає мінімальним стійким обертам. Дайте можливість двигуну прогрітися на протязі 3-5 хвилин, поки не будуть встановлені нормальні стійкі оберти.

4.3.3. Запуск двигуна в холодну пору року

**УВАГА!**

Якщо здійснюється запуск холодного двигуна (температура навколишнього середовища нижче ніж +15 °С), робочу камеру насоса заповніть водою на 1/3 норми. Дана процедура обов'язкова для пониження навантаження на двигун під час його запуску.

ПРИМІТКА

У двигунах моделей ЛДМ-100, ЛДМ-100Б, ЛДМ-100Э, ЛДМ-100БЭ отвір для добавки масла під час холодного запуску двигуна конструкцією не передбачено.

Якщо виникають труднощі під час запуску двигуна у холодну пору року, викрутіть заглушку отвору для добавки масла у разі холодного запуску двигуна (23) (див. малюнок 3), налейте в отвір 2 куб. см моторного масла, закрутіть заглушку і запустіть двигун.

У процесі експлуатації двигуна тримайте заглушку щільно закрученою, інакше двигун почне засмокувати пил і таким чином вийде з ладу.

**УВАГА!**

Для забезпечення легкого запуску двигуна не використовуйте летючі рідини, такі, як ефір, газ, бензин, уайтспіріт, так як це може призвести до вибуху двигуна.

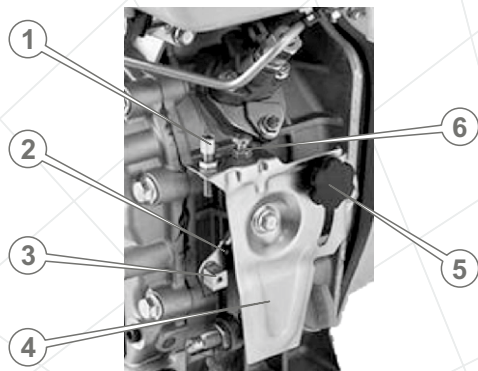
**УВАГА!**

Якщо в процесі роботи виробу з будь-яких причин двигун був зупинений, то перш ніж здійснити повторний запуск двигуна, повністю злийте воду з рукавів. При цьому робоча камера насоса повинна бути повністю заправлена водою.

4.4. Управління обертами двигуна

Для зміни частоти обертання колінчастого вала двигуна використовуйте фіксований важіль регулювання обертів двигуна, закріплюючи його притискним гвинтом в потрібному положенні (див. малюнок 8).

Система регулювання обертів двигуна



Малюнок 8

1. Регулювальний гвинт троса дистанційного керування обертами двигуна.
2. Важіль регулювання обертів двигуна.
3. Фіксатор троса дистанційного керування обертами двигуна.
4. Кронштейн кріплення системи регулювання обертами двигуна.
5. Гвинт-фіксатор положення важеля регулювання обертів двигуна.
6. Гвинт-обмежувач максимальних обертів двигуна.

У конструкції важеля управління обертами двигуна передбачена можливість дистанційного керування за допомогою додаткового тросового приводу (в комплект поставки виробу не входить).

4.5. Зупинка двигуна

1. Повільно встановіть регулятор обертів двигуна на низькі оберти.
2. Дайте можливість попрацювати двигуну без навантаження на протязі 1-3 хвилин.
3. Встановіть регулятор обертів двигуна в положення «СТОП».
4. Закрийте паливний кран, перемістивши важіль крана до упору в положення «S» («Закрито»).

**УВАГА!**

Раптова зупинка двигуна може призвести до небажаного збільшення температури та скорочення терміну служби двигуна.

4.6. Обкатка двигуна

Новий або нещодавно відремонтований двигун повинен пройти обкатку на протязі 25 годин - працювати на малих обертах, без навантаження та перекачування насосом води. Але при цьому робоча камера насоса мотопомпи повинна бути заповнена водою на 1/3 норми.

**УВАГА!**

Під час обкатки двигуна здійснюйте постійний контроль наявності необхідної кількості води в робочій камері насоса.

**УВАГА!**

Дизельний двигун повинен працювати з номінальними навантаженням і частотою обертів. У разі виявлення відхилень в роботі двигуна, негайно припиніть роботу двигуна, з'ясуйте причини несправностей і вживте заходи щодо їх усунення.

4.7. Работа

**УВАГА!**

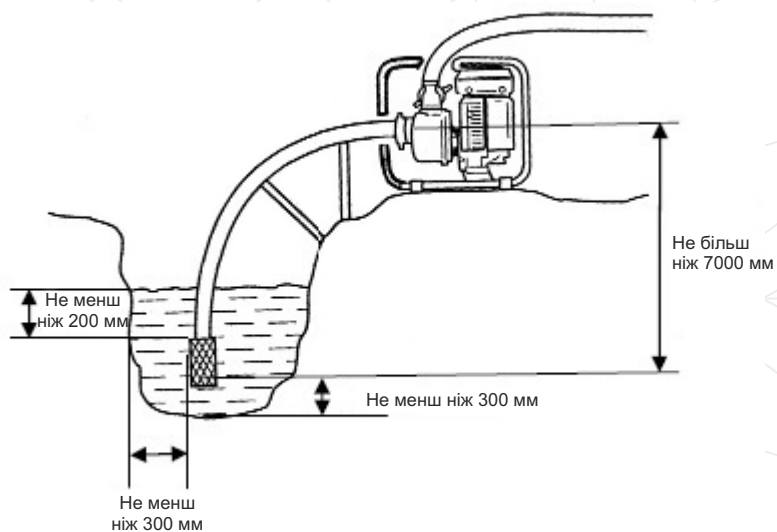
Щоб не вивести мотопомпу з ладу, перекачування води необхідно здійснювати тільки після того, як двигун буде прогрітий.

1. Переконайтеся, що мотопомпа встановлена на рівній горизонтальній поверхні і надійно закріплена. Слід пам'ятати, що під час роботи мотопомпа в результаті вібрації буде переміщуватися.

ПРИМІТКА

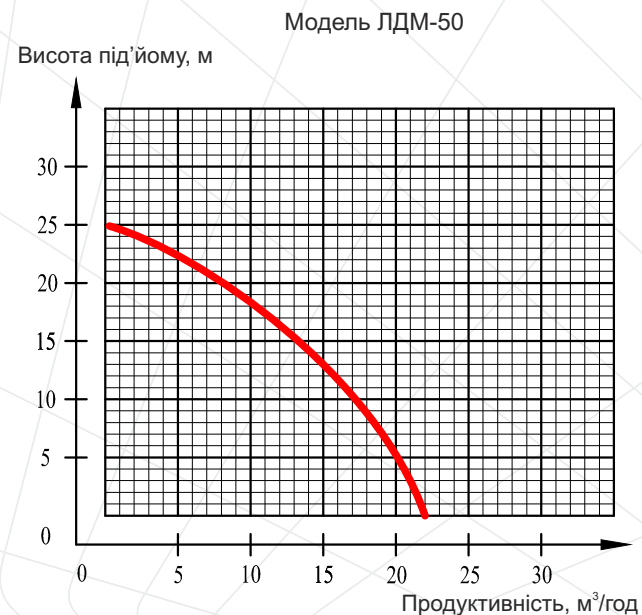
Мотопомпу необхідно встановлювати як можна ближче до джерела води. Чим менше буде перепад по висоті між насосом і поверхнею води, тим швидше здійснюється забір води і вищою буде продуктивність виробу.

2. Помістіть рукав вхідного патрубку в воду таким чином, щоб сітка фільтра була повністю вкрита водою і при цьому не торкалася дна ємності або водоймища (див. малюнок 9). Надійно закріпіть водяні рукави на поверхні землі.
3. Запустіть двигун, як зазначено в розділі 4.3. даного керівництва з експлуатації.
4. Встановіть необхідні для роботи оберти двигуна.
5. У процесі роботи мотопомпи періодично перевіряйте стан напірно-засмоктуючого рукава в точці забору води та чистоту сітки водяного фільтра. Рекомендується закріпити додатковий вантаж на кінці напірно-засмоктуючого рукава в точці забору води.

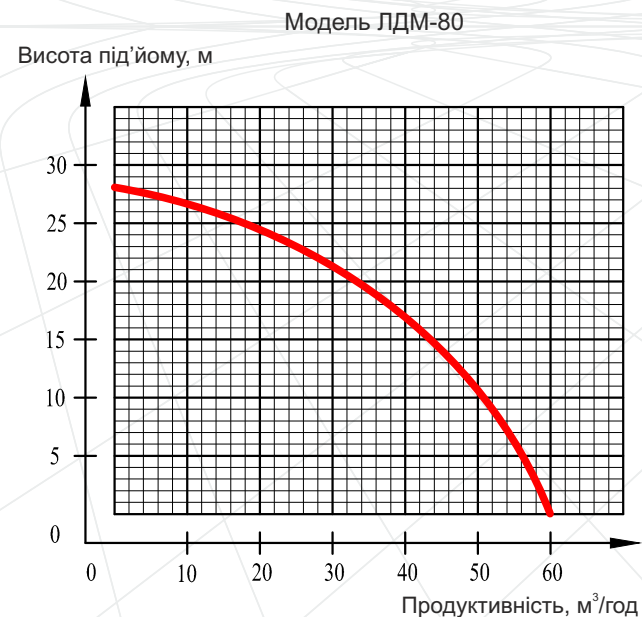


Малюнок 9

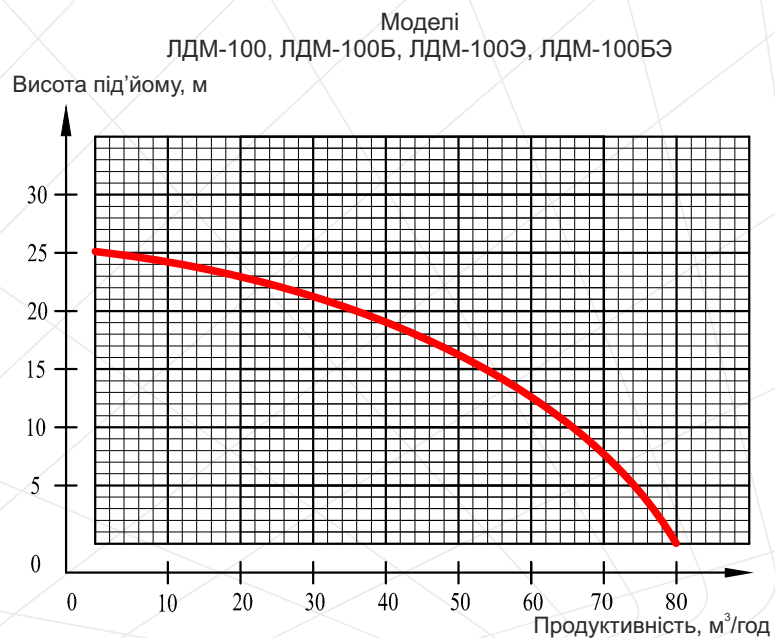
Графіки залежності продуктивності мотопомп від висоти підйому води представлені нижче.



Графік 1



Графік 2



Графік 3

5. ТЕХНІЧНЕ ОБСЛУГОВУВАННЯ

5.1. Загальні положення

Мотопомпи ЛДМ-50, ЛДМ-80, ЛДМ-100, ЛДМ-100Э, ЛДМ-100Б, ЛДМ-100БЭ ТМ «Кентавр» представляють собою надійні вироби, які розроблені та виготовлені з урахуванням всіх сучасних інженерних технологій.

Виконуючи всі рекомендації керівництва з експлуатації, своєчасно здійснюючи технічне обслуговування, Ви забезпечите надійну роботу виробу на протязі багатьох років.

Використовуйте тільки оригінальні запасні частини ТМ «Кентавр». Використання неоригінальних запасних частин може призвести до псування виробу.



УВАГА!

В цілях безпеки, перш ніж проводити будь-які із зазначених у даному розділі керівництва дії, завжди зупиняйте двигун. Всі дії виконуйте тільки тоді, коли двигун повністю охолонув.

Періодичні перевірки та операції з технічного обслуговування

Тип обслуговування / рекомендовані терміни	Щоразу	Перші 25 годин	Кожні 3 місяця або 50 годин	Кожні 6 місяців або 100 годин	Щороку або 300 годин
Перевірка і підтяжка всіх кріпильних елементів мотопомпи	●				
Перевірка та доливання моторного масла в картер двигуна	●				
Перевірка чистоти фільтруючого елемента повітряного фільтра	●				
Перевірка зворотного клапана	●				
Перевірка водяного фільтра	●				

Тип обслуговування / рекомендовані терміни	Щоразу	Перші 25 годин	Кожні 3 місяця або 50 годин	Кожні 6 місяців або 100 годин	Щороку або 300 годин
Перевірка водяних з'єднувальних рукавів	●				
Очищення крильчатки водяного насоса			●		
Перевірка стану амортизаторів (тільки моделі ЛДМ-100, ЛДМ-100Э, ЛДМ-100Б, ЛДМ-100БЭ)	●				
Заміна моторного масла		●		●	
Промивання масляного фільтра				●	
Очищення фільтруючого елемента повітряного фільтра*			●		
Заміна фільтруючого елемента повітряного фільтра*					●
Промивання паливного фільтра і паливного бака*				●	
Перевірка паливопроводу*				●	
Заміна паливопроводу, прокладки кришки паливного бака	у разі необхідності				
Заміна паливного фільтра*					●
Видалення нагару з іскроуловлювача				●	
Перевірка вентилятора системи охолодження			●		
Перевірка паливного насоса, паливопроводу і форсунки**					●
Очищення і регулювання зазорів на клапанах**					●

* Під час роботи в забруднених умовах виконувати частіше.

** Зверніться до сервісного центру.

Щоразу на початку роботи виробом необхідно:

- провести зовнішній огляд мотопомпи на предмет виявлення несправностей і пошкоджень, слідів течі масла і палива, у разі виявлення усунути несправності;
- переконатися в надійності кріплення частин та деталей виробу, у випадку необхідності підтягнути кріплення;
- перевірити рівень масла в картері двигуна, у разі необхідності долити до норми;
- перевірити рівень палива в паливному баку, у разі необхідності долити;
- перевірити чистоту фільтруючого елемента повітряного фільтра, у разі необхідності почистити або замінити;
- перевірити справність крильчатки вентилятора та зворотного клапана, у випадку необхідності замінити;
- перевірити чистоту водяного фільтра, у разі необхідності почистити або замінити;
- перевірити стан водяних з'єднувальних рукавів і надійність їх під'єднання.

5.2. Очищення мотопомпи, підтяжка болтів, гвинтів і гайок

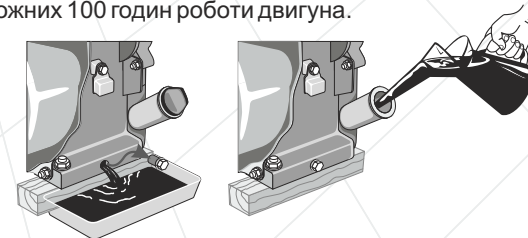
Очищення мотопомпи необхідно здійснювати після кожного її використання, а також перш ніж здійснити заправку паливом і моторним маслом. Не допускається експлуатація виробу зі слідами течі палива і масла. Запобігайте скупченню затверділого матеріалу на двигуні, насосі та рамі. Слід пам'ятати, що застиглий матеріал важче видалити, ніж свіжий і вологий. Видалення застиглого матеріалу може супроводжуватися ушкодженнями лакофарбового покриття та глибокими подряпинами.

Слід пам'ятати, що потрапляння пилу та бруду в паливо або масло призводить до значного скорочення терміну служби двигуна.

Перш ніж починати користуватися виробом, необхідно перевіряти стан затягування всіх кріпильних деталей і не допускати, щоб мотопомпа працювала без будь-якої кріпильної деталі. Крім цього, необхідно стежити за станом амортизаторів (тільки моделі ЛДМ-100, ЛДМ-100Э, ЛДМ-100Б, ЛДМ-100БЭ). Амортизатори, які вийшли з ладу, можуть стати причиною появи підвищеної вібрації.

5.3. Заміна моторного масла

Регулярно міняйте масло в картері двигуна. Спочатку поміняйте масло після закінчення періоду обкатки двигуна – після закінчення 25 годин, а потім – раз на півроку або після кожних 100 годин роботи двигуна.



Малюнок 10

Порядок заміни моторного масла (див. малюнок 10)

1. Поставте ємність під отвір для зливання масла з картера двигуна.
2. Дістаньте пробку-щуп отвору для заливання масла в картер двигуна.
3. Відкрутіть пробку отвору для зливання масла з картера двигуна.
4. Повністю злийте моторне масло з картера двигуна.
5. Закрутіть пробку.
6. Залейте необхідну кількість свіжого моторного масла в картер двигуна.
7. Вставте пробку-щуп на штатне місце.

**УВАГА!**

Моторне масло з картера двигуна необхідно зливати гарячим, тоді масло стікає повністю і захоплює за собою відкладення та шкідливі домішки згорання палива.

5.4. Очищення і заміна фільтруючого елемента повітряного фільтра**УВАГА!**

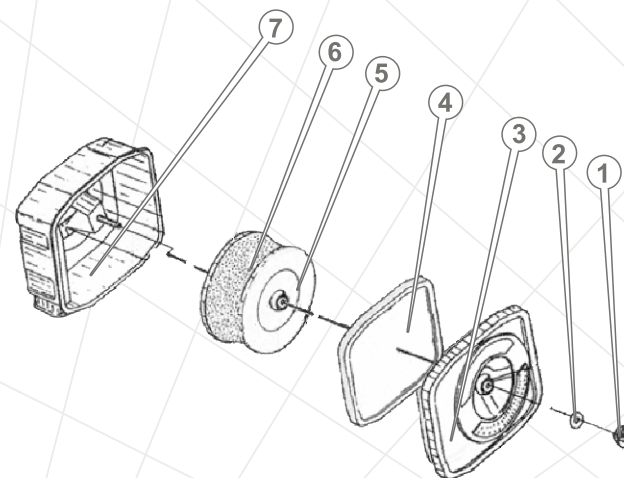
Щоб уникнути передчасного зносу та виходу з ладу поршневої групи двигуна, забороняється запускати двигун і експлуатувати мотопомпу без встановленого повітряного фільтра або якщо фільтруючий елемент повітряного фільтра пошкоджений.

ПРИМІТКА

На двигун може встановлюватися повітряний фільтр з поролоновим або з паперовим фільтруючим елементом.

**УВАГА!**

На двигун може встановлюватися один з двох типів повітряного фільтра - сухого типу (див. малюнок 11) або з масляною ванною (див. малюнок 12).

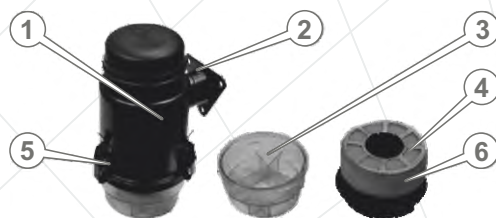


Малюнок 11

1. Гайка-баранчик.
2. Шайба.
3. Фіксуєча кришка.
4. Ущільнювальне кільце.
5. Паперовий фільтруючий елемент.
6. Поролоновий попередній очищувач повітря.
7. Корпус фільтра.

Порядок обслуговування повітряного фільтра сухого типу:

1. Почистіть корпус повітряного фільтра від пилу та бруду.
2. Відкрутіть гайку-баранчик, фіксуєчу кришку корпусу повітряного фільтра.
3. Зніміть кришку повітряного фільтра.
4. Акуратно вилучіть фільтруючий елемент.
5. Зніміть поролоновий попередній очищувач.
6. Огляньте паперовий фільтруючий елемент і поролоновий попередній очищувач на наявність пошкоджень.
7. Акуратно видаліть пил та бруд з фільтруючого елемента і попереднього очищувача, не пошкодивши їх.
8. Продуйте стисненим повітрям низького тиску (1,5-2 атм.) паперовий фільтруючий елемент. Не мийте паперовий фільтруючий елемент.
9. Промийте поролоновий попередній очищувач, використовуючи чисту мильну воду і м'яку щіточку, ретельно висушіть. Не мийте попередній очищувач із застосуванням різних розчинників, миючих і очищаючих засобів.
10. Зберіть повітряний фільтр, надійно затягніть гайку-баранчик.



Малюнок 12

1. Повітряний фільтр в зборі.
2. Вихідний фланець.
3. Масляна ванна.
4. Фільтруючий елемент (картридж з металевої сітки).
5. Клямка кріплення масляної ванни.
6. Поролоновий попередній очищувач повітря.

Порядок обслуговування повітряного фільтра з масляною ванною:

1. Почистіть корпус повітряного фільтра від пилу та бруду.
2. Відкрийте три засувки в нижній частині корпусу фільтра.
3. Від'єднайте ванну з маслом.
4. Акуратно витягніть фільтруючий елемент з корпусу фільтра.
5. Зніміть поролоновий попередній очищувач.
6. Огляньте фільтруючий елемент і попередній очищувач на наявність пошкоджень.
7. Акуратно видаліть пил та бруд з фільтруючого елемента, не пошкодивши його (продуйте стисненим повітрям низького тиску 1,5-2 атм). Промийте фільтруючий елемент та попередній очищувач, використовуючи чисту мильну воду і м'яку щіточку, ретельно висушіть. Не мийте фільтруючий елемент і попередній очищувач із застосуванням різних розчинників, миючих і очищаючих засобів.
8. Злийте в ємність з ванни масло, яке втратило свої властивості.
9. Промийте ванну.
10. Налийте у ванну необхідну кількість свіжого моторного масла (за рівнем позначки на корпусі масляної ванни), рівномірно розподіливши масло по секціях ванни.
11. Просочіть фільтруючий елемент моторним маслом.
12. Одягніть на фільтруючий елемент попередній очищувач і вставте фільтруючий елемент в корпус фільтра.
13. Під'єднайте ванну і надійно зафіксуйте засувками.



УВАГА!

У випадку надмірного забруднення фільтруючого елемента повітряного фільтра або його пошкодження, необхідно негайно замінити фільтруючий елемент.

5.5. Промивання або заміна масляного фільтра

Промивання й заміна масляного фільтра необхідно здійснювати тільки тоді, коли масло повністю злито з картера двигуна.

Процедура промивання або заміни масляного фільтра:

1. Відкрутіть болт кріплення масляного фільтра.
2. Акуратно, не пошкодивши прокладки, дістаньте масляний фільтр з відсіку.
3. Промийте масляний фільтр в гасі або уайтспірит, використовуючи м'яку щіточку.
4. Акуратно, не пошкодивши прокладки, встановіть масляний фільтр у відсік.
5. Надійно затягніть болт кріплення масляного фільтра.



УВАГА!

У разі надмірного забруднення масляного фільтра або його пошкодження, необхідно негайно замінити масляний фільтр.



УВАГА!

Не мийте масляний фільтр дизельним паливом, бензином, розчинниками або миючими засобами.

5.6. Промивання й заміна паливного фільтра

1. Вилучіть пробку зливного отвору паливного бака і злийте паливо в заздалегідь підготовлену ємність.
2. Відкрутіть гайки кріплення паливного крана і зніміть паливний кран з паливного бака.
3. Через заливну горловину паливного бака вийміть паливний фільтр.
4. Промийте або замініть паливний фільтр.
5. Виконайте збирання в порядку, зворотному розбиранню.

5.7. Промивання паливного бака

1. Вилучіть пробку зливного отвору паливного бака і злийте паливо в заздалегідь підготовлену ємність.
2. Розшпінтуйте і зніміть паливний шланг з патрубку насоса високого тиску.
3. Відкрутіть гайки кріплення паливного крана і зніміть паливний кран з паливного бака.

4. Через заливну горловину паливного бака вийміть паливний фільтр.
5. Відкрутіть болти кріплення паливного бака.
6. Зніміть паливний бак.
7. Промийте паливний бак.
8. Виконайте збирання в порядку, зворотному розбиранню.

5.8. Обслуговування паливопроводу

Паливопровід виготовлений із гумотехнічних виробів, які схильні до впливу навколишнього середовища і механічних впливів. Це не означає, що паливопровід виконаний з матеріалу низької якості. У кожного матеріалу є свій термін експлуатації і йому притаманні властивості старіння. Паливопровід є важливим елементом двигуна, а тому йому слід приділяти підвищену увагу. Для запобігання можливої течі палива необхідно здійснювати своєчасну перевірку стану паливопроводу і, якщо необхідно, його своєчасну заміну.

5.9. Перевірка стану та очищення іскроуловлювача

Глушник забезпечений іскроуловлювачем, який запобігає поширенню іскор під час роботи мотопомпи. З часом на іскроуловлювачі може скупчуватися нагар. Здійсніть очищення іскроуловлювача у відповідності з регламентом.

5.10. Перевірка системи охолодження

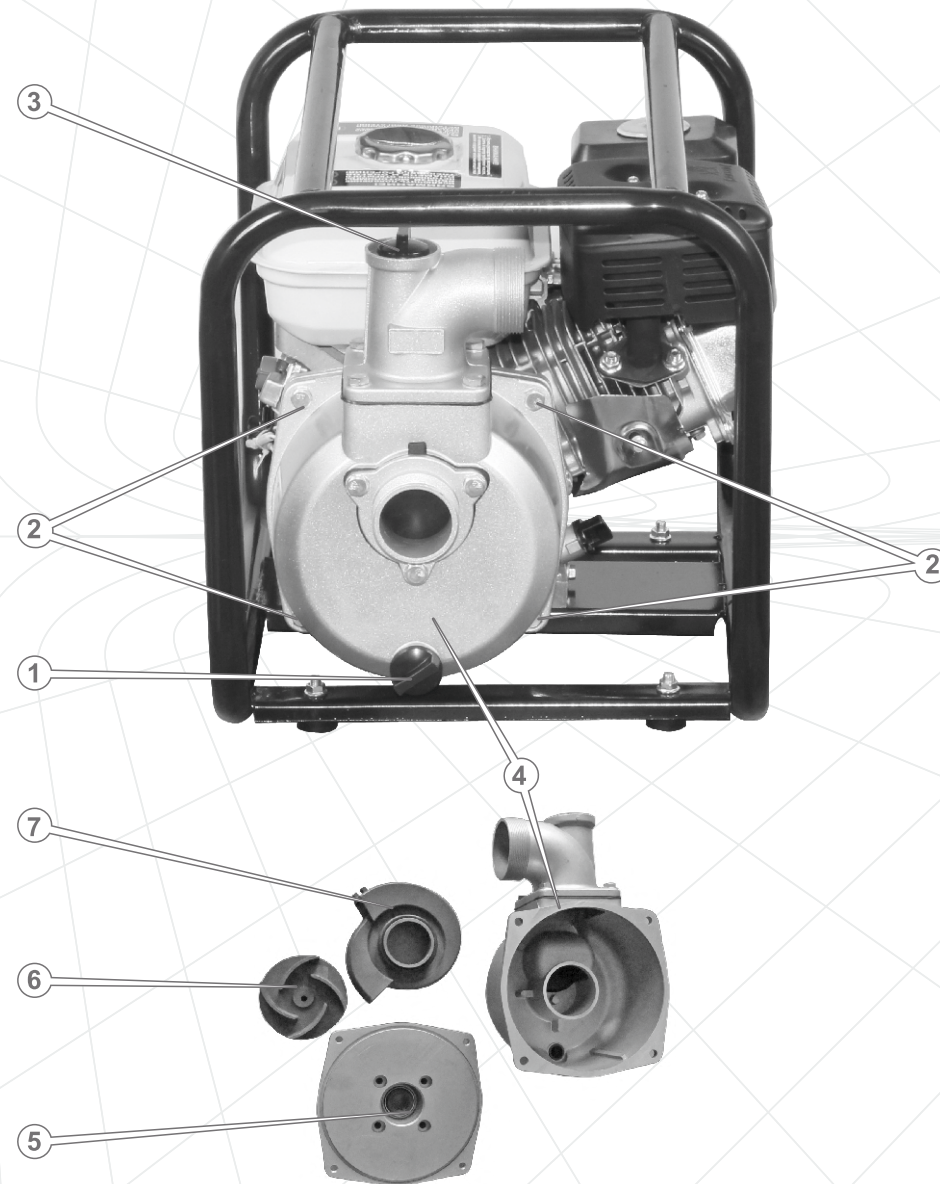
Перевіряйте цілісність крильчатки вентилятора охолодження двигуна (знаходиться за ручним стартером). Відсутність навіть декількох лопатей крильчатки може стати причиною перегрівання двигуна. Надламану або поламану крильчатку негайно замініть.

5.11. Обслуговування насоса

Після закінчення роботи мотопомпи:

1. Злийте воду з водяних з'єднувальних рукавів.
2. Відкрутіть кришку горловини для заливання води в насос (3) і пробку зливання води з насоса (1) (див. малюнок 13).
3. Повністю злийте воду з робочої камери насоса.
4. Відкрутіть кріпильні деталі (2), які фіксують передню кришку насоса (4) (див. малюнок 13) і витягніть кришку.
5. Почистіть від бруду та сторонніх предметів передню кришку насоса (4), задню кришку насоса (5), крильчатку (6) і равлика (7) (див. малюнок 12).
6. Перевірте на відсутність пошкоджень деталей водяного насоса мотопомпи.
7. Встановіть передню кришку насоса на штатне місце і надійно закрутіть кріпильні деталі.
8. Закрутіть пробку зливання води з насоса і залийте в робочу камеру насоса чисту воду.
9. Перемістіть важіль декомпресійного клапана в нижнє положення, яке відповідає відсутності декомпресії.
10. Обережно два-три рази потягніть за рукоятку стартера, утримуючи важіль декомпресійного клапана в нижньому положенні, повернувши тим самим крильчатку насоса.

11. Відкрутіть пробку зливання води з насоса і повністю злийте воду з камери насоса.
12. Закрутіть кришку горловини для заливання води в насос і пробку зливання води з насоса.
13. Почистіть сітку фільтру від бруду і промийте в чистій воді.



Малюнок 13

6. ТРАНСПОРТУВАННЯ, ЗБЕРІГАННЯ ТА УТИЛІЗАЦІЯ

6.1. Транспортування



УВАГА!

Заборонено переносити та транспортувати мотопомпу, якщо двигун запущений. Щоб уникнути отримання опіків, перш ніж переносити або транспортувати виріб, дайте можливість двигуну повністю охолонути.

Транспортування мотопомпи допускається всіма видами транспорту, які забезпечують збереження виробу, у відповідності із загальними правилами перевезень.

Подбайте про те, щоб не пошкодити мотопомпу під час транспортування. Не розміщуйте на виробі важкі предмети.

Під час вантажно-розвантажувальних робіт та транспортування мотопомпа не повинна підлягати ударам і впливу атмосферних опадів.

Під час вантажно-розвантажувальних робіт використовуйте вузол для підйому.

Для полегшення транспортування мотопомпи передбачені рукоятка, яка швидко відокремлюється, та транспортувальні колеса (тільки модель ЛБМ-80ГКР).

Розміщення і кріплення мотопомпи в транспортних засобах повинні забезпечувати стійке положення виробу та відсутність можливості його переміщення під час транспортування.

Уникайте течі палива! Перш ніж здійснити транспортування виробу, необхідно надійно закрутити кришку заливної горловини паливного бака і закрити паливний кран.

Під час транспортування виробу на великі відстані необхідно злити паливо з паливного бака.

Під час транспортування мотопомпи не допускайте щоб нахил виробу перевищував 20 градусів, в іншому випадку може відбутися витік масла з картера двигуна через заливний отвір.

Допустимі умови транспортування мотопомпи: температура навколишнього повітря в межах від -15 °С до +55 °С, відносна вологість повітря не повинна перевищувати 90%.

6.2. Зберігання

Якщо мотопомпа не використовується на протязі досить тривалого часу, виріб необхідно зберігати в приміщенні, яке добре провітрюється, при температурі від -15 °С до +55 °С і відносній вологості повітря не більше ніж 90%, укривши від потрапляння на виріб пилу і дрібного сміття. Наявність у повітрі парів кислот, лугів та інших агресивних домішок не допускається.

Перш ніж здійснити встановлення мотопомпи на тривале зберігання, необхідно:

- запустити двигун (див. розділ 4) і прогріти його на протязі 3-5 хвилин;
- зупинити двигун;
- злити воду з насоса;
- злити паливо з паливного бака, паливопроводу і карбюратора;
- злити масло з картера двигуна;
- залити свіже моторне масло в картер;
- зняти ковпачок зі свічки запалювання, видалити бруд зі свічки і ковпачка;
- відкрити свічковим ключем свічку запалювання і налити в робочу камеру циліндра 2 куб. см моторного масла, призначеного для чотиритактних двигунів;
- обережно два-три рази потягнути на себе рукоятку стартера. Поршнева група двигуна і гільза циліндра будуть змащені моторним маслом, тим самим захищені від можливої корозії;
- встановити свічку запалювання на штатне місце;
- повільно тягнути за рукоятку стартера до тих пір, поки не відчуєте опір. У даному місці поршень знаходиться у верхній точці (стадія стиснення), впускний і випускний клапани закриті. Зберігання двигуна в цьому положенні допоможе захистити його від внутрішньої корозії;
- почистити мотопомпу від пилу та бруду, а також від слідів течі палива і масла;
- змастити тонким шаром моторного масла місця, які підлягають корозії, а також місця, які мають пошкодження лакофарбового покриття.

Після виконання даних заходів установіть мотопомпу на рівну поверхню і накрийте сухим чистим матеріалом.

Щоб зняти мотопомпу зі зберігання необхідно:

- почистити мотопомпу від пилу та бруду;
- залити свіже масло в картер двигуна;
- залити свіже паливо в паливний бак.

6.3. Утилізація

Не викидайте виріб у контейнер з побутовими відходами! Мотопомпа, у якій закінчився термін експлуатації, оснащення та упаковка повинні здаватися на утилізацію і переробку.

Інформацію про утилізацію Ви можете отримати в місцевій адміністрації.

7. МОЖЛИВІ НЕСПРАВНОСТІ ТА ШЛЯХИ ЇХ УСУНЕННЯ

Несправність	Причина	Методи усунення
Двигун не запускається	Холодна пора року, моторне масло стає більш в'язким	Залийте моторне масло в картер після прогрівання. Залийте моторне масло в отвір для добавки масла під час холодного запуску двигуна
	Забруднена паливна система. Паливо містить воду	Почистіть паливний фільтр і паливопровід, замініть паливо
	Паливо стає густим, втрачає текучість	Використовуйте рекомендоване паливо
	Наявність повітря в паливній системі	Стравіть повітря з паливної системи і щільно затягніть всі стики паливопроводу
	Подається занадто мало палива або паливо не подається зовсім, погане розпорощення палива	Перевірте положення регулятора обертів двигуна, почистіть форсунку, проведіть технічне обслуговування. У разі необхідності замініть насос або форсунку
	Неповне згорання палива. Поганий стан форсунки, прокладка головки циліндра пошкоджена, тиску під час стиснення недостатньо	Зверніться до сервісного центру
	Переривчаста подача палива	Занадто малий об'єм палива в паливному баку (виріб використовується на нерівній поверхні) - долийте палива в паливний бак. Якщо засмітився або протікає паливопровід або паливний фільтр - проведіть необхідні ремонтні роботи

Несправність	Причина	Методи усунення
Недостатня потужність двигуна	Несправна паливна система - часткове засмічення паливопроводу і паливного фільтра	Перевірте стан паливного крана - кран повинен бути повністю відкритим. Почистіть паливний фільтр і паливопровід
	Недостатньо гарна подача палива	Проведіть технічне обслуговування або замініть пошкоджені деталі паливного насоса
	Несправна форсунка	Зверніться до сервісного центру
	Недостатній тиск стиснення в циліндрі. Гайки головки циліндра не затягнуті або прокладка циліндра пошкоджена	Затягніть гайки головки циліндра згідно діагональної послідовності і стандартним вимогам, перевірте прокладку циліндра. Після заміни прокладки знову затягніть гайки головки циліндра і прогрійте двигун
	Зазори поршневих кілець занадто великі в результаті зношення	Замініть поршневі кільця
	Поршневі кільця заклинені або зламані	Замініть кільця
	Зношення клапанної групи	Зверніться до сервісного центру
	Неправильні зазори клапанів	Зверніться до сервісного центру
	Засмічений повітряний фільтр	Почистіть або замініть фільтруючий елемент повітряного фільтра
	Недостатні оберти двигуна	Зверніться до сервісного центру
Низька продуктивність мотопомпи	Напірно-засмокуючий (напірний) рукав пошкоджений	Замініть напірно-засмокуючий (напірний) рукав
	Відсутня герметичність в місцях з'єднання рукавів	З'ясуйте причину розгерметизації і усуньте несправність

Несправність	Причина	Методи усунення
Низька продуктивність мотопомпи	Водяний фільтр засмічений	Почистіть/замініть водяний фільтр
	Пошкоджена крильчатка насоса	Замініть крильчатку насоса
	Водяний з'єднувальний рукав пошкоджений	Замініть пошкоджений водяний рукав
	Перевищені максимальні висота підйому і глибина забору води	Забезпечте висоту підйому і глибину забору води згідно розділу 2.2. керівництва
Мимовільна зупинка двигуна	Несправна паливна система	Зверніться до сервісного центру
	Засмічений паливопровід або повітряний фільтр	Почистіть паливопровід або фільтруючий елемент повітряного фільтра
	Наявність повітря в паливній системі	Стравіть повітря
	Забруднена/несправна форсунка	Почистіть форсунку або, якщо необхідно, замініть
	Засмічений повітряний фільтр	Почистіть або замініть фільтруючий елемент повітряного фільтра
	Засмічена робоча камера насоса	Почистіть робочу камеру насоса
Вихлопні гази чорного кольору	Перевантаження двигуна	Уменшіть навантаження на двигун
	Недостатньо гарна подача палива	Зверніться до сервісного центру
	Недостатньо повітря або його витік	Почистіть фільтруючий елемент повітряного фільтра. З'ясуйте причину витіку повітря і усуньте несправність
	Неякісне паливо	Злийте паливо, почистіть паливний бак і паливний фільтр, залийте якісне паливо
Вихлопні гази блакитного кольору	Попадання масла в циліндр	Перевірте рівень масла в картері двигуна, злийте зайву олію

Несправність	Причина	Методи усунення
Вихлопні гази блакитного кольору	Залипли або зношені поршневі кільця	Зверніться до сервісного центру
	Зношені клапан і направляюча	Зверніться до сервісного центру
	Наявність води в паливі	Почистіть паливний бак і паливний фільтр, замініть паливо
Вода не перекачується, водяний насос працює вхолосту	Робоча камера насоса забруднена	Почистіть робочу камеру водяного насоса
	У робочій камері насоса немає води	Налийте необхідну кількість води в робочу камеру насоса
	На початку запуску двигуна робоча камера водяного насоса не заправлена водою	Заправте водою робочу камеру насоса
Некоректна робота виробу, відсутній контроль над виробом	Зношені амортизатори (тільки моделі ЛДМ-100, ЛДМ-100Э, ЛДМ-100Б, ЛДМ-100БЭ)	Замініть амортизатори
	Несправний двигун	З'ясуйте причину та усуньте несправність
	Несправний насос	З'ясуйте причину та усуньте несправність

8. ГАРАНТІЙНІ ЗОБОВ'ЯЗАННЯ

Гарантійний термін експлуатації мотопомп **ЛДМ-50, ЛДМ-80, ЛДМ-100, ЛДМ-100Э, ЛДМ-100Б, ЛДМ-100БЭ** ТМ «Кентавр» становить 1 (один) рік із вказаної в гарантійному талоні дати роздрібного продажу. Термін служби даної продукції становить 3 (три) роки з дати роздрібного продажу. Гарантійний термін зберігання становить 3 (три) роки з дати випуску продукції.

Даний виріб не вимагає проведення робіт з введення в експлуатацію.

Протягом гарантійного терміну несправні деталі та вузли будуть замінюватися за умови дотримання всіх вимог керівництва і відсутності ушкоджень, пов'язаних з неправильною експлуатацією, зберіганням і транспортуванням виробу.

Споживач має право на безкоштовне гарантійне усунення несправностей, виявлених і пред'явлених в період гарантійного терміну та обумовлених виробничими недоліками.

Гарантійне усунення несправностей здійснюється шляхом ремонту або заміни несправних частин виробу в сертифікованих сервісних центрах. У зв'язку зі складністю конструкції ремонт може тривати понад двох тижнів. Причину виникнення несправностей і терміни їх усунення визначають фахівці сервісного центру.



УВАГА!

Виріб приймається на гарантійне обслуговування тільки в повній комплектації, ретельно очищений від бруду і пилу.

Гарантійні зобов'язання втрачають свою силу в наступних випадках:

- Відсутність або нечитабельність гарантійного талону.
- Неправильне заповнення гарантійного талону, відсутність в ньому дати продажу або печатки (штампу) і підпису продавця, серійного номеру виробу.
- Наявність виправлень або підчищень в гарантійному талоні.
- Повна або часткова відсутність, нечитабельність серійного номеру на виріб, невідповідність серійного номеру виробу номеру, вказаному в гарантійному талоні.
- Недотримання правил експлуатації, наведених у цьому посібнику, в тому числі порушення регламенту технічного обслуговування.

- Експлуатація несправного або некомплектного виробу, що стало причиною виходу його з ладу.
- Потраплення всередину виробу сторонніх речовин або предметів.
- Причиною несправності стала неякісна або невідповідна вимогам керівництва паливна суміш.
- Виріб має значні механічні чи термічні ушкодження, явні сліди недбалого експлуатації, зберігання або транспортування.
- Виріб використовувався не за призначенням.
- Проводився несанкціонований ремонт, розкриття, або спроба модернізації виробу споживачем або третіми особами.
- Несправність сталася в результаті стихійного лиха (пожежа, повінь, ураган і т. п.).

Замінені по гарантії деталі і вузли переходять у розпорядження сервісного центру.

При виконанні гарантійного ремонту гарантійний строк збільшується на час перебування виробу в ремонті. Відлік доданого терміну починається з дати приймання виробу в гарантійний ремонт.

У разі якщо з технічних причин ремонт виробу неможливий, сервісний центр видає відповідний акт, на підставі якого користувач самостійно вирішує питання з організацією - постачальником про заміну виробу або повернення грошей.

Після закінчення гарантійного терміну сервісні центри продовжують здійснювати обслуговування та ремонт виробу, але вже за рахунок споживача.

Гарантійні зобов'язання не поширюються на несправності, що виникли внаслідок природного зносу або перевантаження виробу.

Гарантійні зобов'язання не поширюються на комплектуючі: паливопровід, фільтри, хомути, ущільнювальні прокладки, заглушки, штуцери, гайки штуцерів, монтажні вироби.

Гарантійні зобов'язання не поширюються на неповноту комплектації виробу, яка могла бути виявлена при його продажу. Усі витрати на транспортування виробу несе споживач.

Право на гарантійний ремонт не є підставою для інших претензій.



ГАРАНТІЙНИЙ ТАЛОН

Модель _____

Серійний номер _____

Торгівельна організація _____

Адреса _____

Перевірив і продав _____
(П.І.Б., підпис продавця)

Дата продажу " ____ " " ____ " 201 р.

М.П.

Купуючи виріб, вимагайте перевірки його справності, комплектності і відсутності механічних пошкоджень, наявності відмітки дати продажу, штампа магазину та підпису продавця. Після продажу претензії щодо некомплектності і механічних пошкоджень не приймаються.

Претензій до зовнішнього вигляду, справності та комплектності виробу не маю. Із правилами користування та гарантійними умовами ознайомлений.

_____ (Підпис покупця)

ВІДРИВНІ ТАЛОНИ



Модель _____

Серійний номер _____

Вилучено _____ (дата) Видано _____ (дата)

Майстер _____ (ПІП та підпис)

(торгівельна організація)

(дата продажу)

(ПІП та підпис продавця)

М.П. сервісного центру

М.П.

ВІДРИВНИЙ ТАЛОН



Модель _____

Серійний номер _____

Вилучено _____ (дата) Видано _____ (дата)

Майстер _____ (ПІП та підпис)

(торгівельна організація)

(дата продажу)

(ПІП та підпис продавця)

М.П. сервісного центру

М.П.

ВІДРИВНИЙ ТАЛОН



Модель _____

Серійний номер _____

Вилучено _____ (дата) Видано _____ (дата)

Майстер _____ (ПІП та підпис)

(торгівельна організація)

(дата продажу)

(ПІП та підпис продавця)

М.П. сервісного центру

М.П.

ВІДРИВНИЙ ТАЛОН

ФОРМУЛЯР ГАРАНТІЙНИХ РОБІТ

Виріб після гарантійного ремонту отримав у робочому стані, без дефектів.

_____ (Дата) _____ (П.І.Б., підпис покупця)

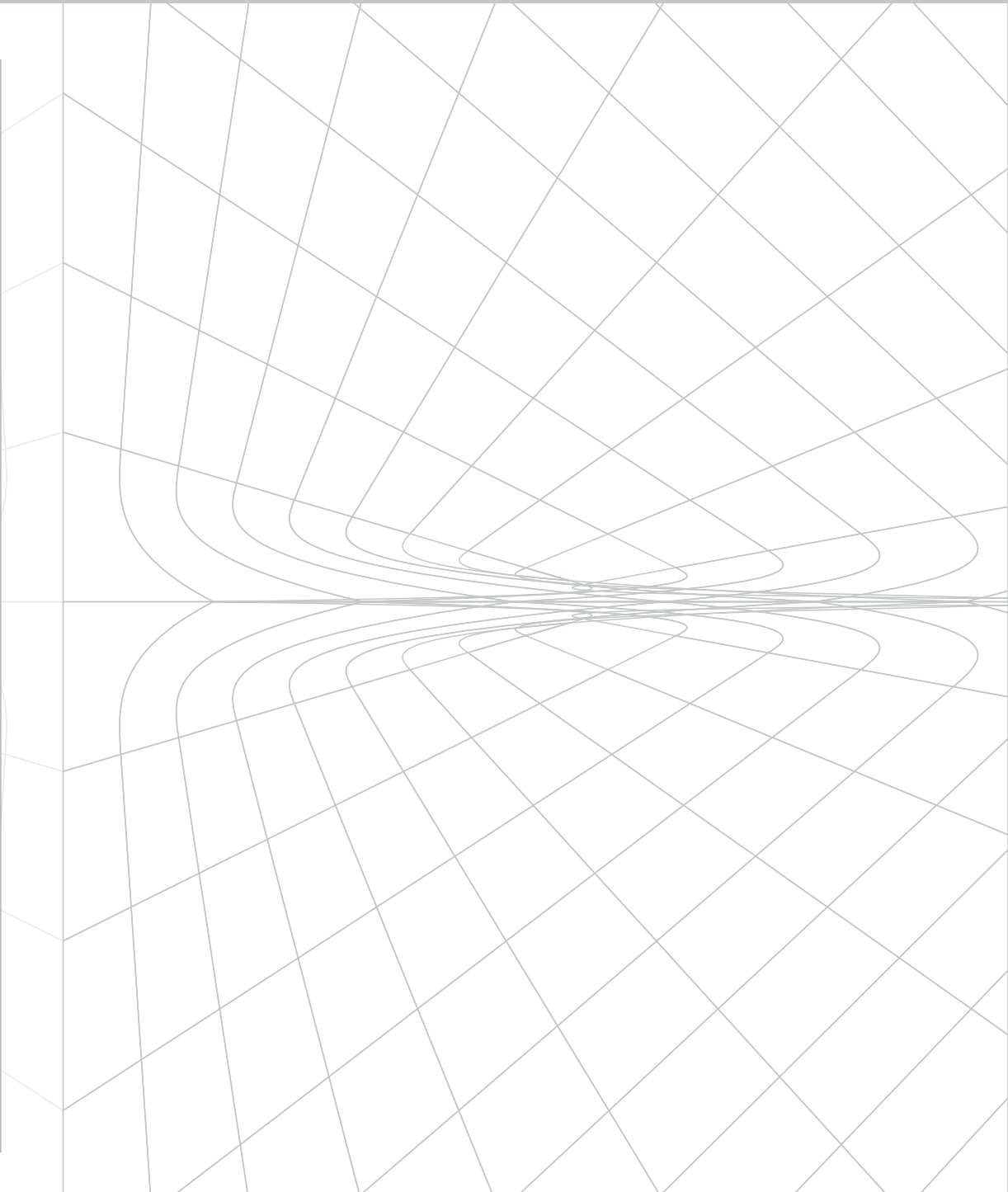
Виріб після гарантійного ремонту отримав у робочому стані, без дефектів.

_____ (Дата) _____ (П.І.Б., підпис покупця)

Виріб після гарантійного ремонту отримав у робочому стані, без дефектів.

_____ (Дата) _____ (П.І.Б., підпис покупця)

№	Дата проведення ремонту		Опис ремонтних робіт та заміненних деталей	Прізвище майстра та печатка сервісного центру
	Початок	Закінчення		



ОФИЦИАЛЬНЫЙ ДИЛЕР В УКРАИНЕ:

storgom.ua

ГРАФИК РАБОТЫ:

Пн. – Пт.: с 8:30 по 18:30

Сб.: с 09:00 по 16:00

Вс.: с 10:00 по 16:00

КОНТАКТЫ:

+38 (044) 360-46-77

+38 (066) 77-395-77

+38 (097) 77-236-77

+38 (093) 360-46-77

Детальное описание товара: <https://storgom.ua/product/dizelnaia-motopompa-kentavr-ldm100be.html>

Другие товары: <https://storgom.ua/motopompy-dlia-chistoi-vody.html>