

Станция канализационная  
Станція каналізаційна

Инструкция по эксплуатации  
Інструкція з експлуатації

**Aquatica**<sup>®</sup>  
**LEO**<sup>®</sup> Сделано  
Manufactured by  
ZHEJIANG LEO CO., LTD



## СТАНЦИЯ КАНАЛИЗАЦИОННАЯ

### ПРАВИЛА ТЕХНИКИ БЕЗОПАСНОСТИ

Инструкция по эксплуатации содержит принципиальные указания, которые должны выполняться при монтаже, эксплуатации и техническом обслуживании. Поэтому перед монтажом и вводом в эксплуатацию они обязательно должны быть изучены соответствующим обслуживающим персоналом или потребителем. Инструкция должна постоянно находиться на месте эксплуатации оборудования.

Необходимо соблюдать не только общие требования по технике безопасности, приведенные в разделе "Указания по технике безопасности", но и специальные указания по технике безопасности, приводимые в других разделах.

#### 1. Квалификация и обучение обслуживающего персонала

Персонал, выполняющий эксплуатацию, техническое обслуживание и контрольные осмотры, а также монтаж оборудования, должен иметь соответствующую выполняемой работе квалификацию. Круг вопросов, за которые несет персонал ответственность и которые он должен контролировать, а также область его компетенции, должны точно определяться потребителем.

#### 2. Опасные последствия несоблюдения указаний по технике безопасности

Несоблюдение указаний по технике безопасности может повлечь за собой как опасные последствия для здоровья и жизни человека, так и создать опасность для окружающей среды и оборудования. Несоблюдение указаний по технике безопасности может также привести к аннулированию всех гарантийных обязательств по возмещению ущерба.

В частности, несоблюдение требований техники безопасности может, например, вызвать:

- отказ важнейших функций оборудования;
- недейственность предписанных методов технического обслуживания и ремонта;
- опасную ситуацию для здоровья и жизни персонала вследствие воздействия электрических или механических факторов.

#### 3. Выполнение работ с соблюдением техники безопасности

При выполнении работ должны соблюдаться приведенные в данной инструкции указания по технике безопасности, существующие в стране использования данного оборудования, а также любые внутренние предписания по выполнению работ, эксплуатации оборудования и технике безопасности, действующие у потребителя.

#### 4. Указания по технике безопасности для потребителя или обслуживающего персонала

Запрещено демонтировать имеющиеся защитные ограждения подвижных узлов и деталей, если оборудование находится в эксплуатации. Необходимо исключить возможность возникновения опасности, связанной с электроэнергией.

#### 5. Указания по технике безопасности при выполнении технического обслуживания, осмотров и монтажа

Потребитель должен обеспечить выполнение всех работ по техническому

## ТЕХНИЧЕСКИЕ ДАННЫЕ

Модель	Мощность (кВт)	Напор (м)	Производительность (л/мин)	Диаметр напорного патрубка	Макс. диаметр твердых частиц (мм)
<b>776911</b>	0.56	6.5	80	1¼"	5

обслуживанию, контрольным осмотрам и монтажу квалифицированными специалистами, допущенными к выполнению этих работ и в достаточной мере ознакомленными с ними в ходе подробного изучения инструкции по эксплуатации.

Все работы обязательно должны проводиться при неработающем оборудовании. Должен безусловно соблюдаться порядок действий при остановке оборудования, описанный в инструкции по эксплуатации. Сразу же по окончании работ должны быть снова установлены или включены все демонтированные защитные и предохранительные устройства. Перед повторным вводом в эксплуатацию необходимо выполнить указания, приведенные в разделе "Работа".

#### 6. Самостоятельное переоборудование и изготовление запасных узлов и деталей

Переоборудование или модификацию устройств разрешается выполнять только по договоренности с изготовителем. Фирменные запасные узлы и детали, а также разрешенные к использованию фирмой-изготовителем комплектующие призваны обеспечить надежность эксплуатации. Применение узлов и деталей других производителей может вызвать отказ изготовителя нести ответственность за возникшие в результате этого последствия.

#### 7. Недопустимые режимы эксплуатации

Эксплуатационная надежность поставляемого оборудования гарантируется только в случае применения в соответствии с функциональным назначением согласно разделу "Перекачиваемые жидкости". Предельно допустимые значения, указанные в технических характеристиках, должны обязательно соблюдаться во всех случаях.

## НАЗНАЧЕНИЕ

Канализационная станция представляет собой автоматическую, компактную насосную установку, предназначенную для откачки сточных вод из жилых помещений, где они не могут отводиться в канализацию самотеком.

#### 1. Перекачиваемые жидкости

Канализационная станция обычно используется:

- в туалетах и умывальниках, находящихся ниже уровня канализационной системы;
- в туалетах и умывальниках, при реконструкции и ремонте старых зданий, санитарные узлы которых установлены далеко от стояка и вода не может отводиться в канализацию самотеком.

**Внимание!** Сточные воды из раковин и туалетов, содержащие туалетную

бумагу и фекалии. Присутствие в жидкости других посторонних предметов может вызвать поломку.

## 2. Перекачиваемая среда

Сточные воды из душевых кабинок и раковин, а также сточные воды из туалетов, содержащие туалетную бумагу и фекалии. Температура перекачиваемой жидкости: максимально 40°C.

Обычные жидкости с уровнем кислотности (pH) от 4 до 10 для очистки подсоединенного оборудования.

**Внимание!** Канализационная станция не должна перекачивать: агрессивные химикаты и растворители, пластиковые изделия, гигиенические женские прокладки, бумажные полотенца, волосы, тампоны, металлические изделия (клипсы, заколки и т.д.), камни, строительный материал, тряпки для мытья полов и презервативы.

## 3. Описание изделия

Канализационная станция изготовлена из пластмассы, легко поддающейся уходу. При условии правильной установки не требует обслуживания и ухода. Станция имеет боковое соединение и соединение с туалетом. Вход для унитаза снабжен измельчительной системой, которая дробит объекты, находящиеся в сточной воде, поступающей в корпус станции. Канализационная станция оснащена датчиком уровня для автоматического старта и остановки станции. Воздушный клапан, находящийся в верхней крышке насоса, снабжен угольным фильтром.

Напряжение питания: ~230-240 В. Частота питания: 50 Гц.

## МОНТАЖ

Канализационная станция должна быть смонтирована в соответствии с местными требованиями и правилами.

### Подключение электропитания

Подключение электропитания должно выполняться только обученным персоналом.

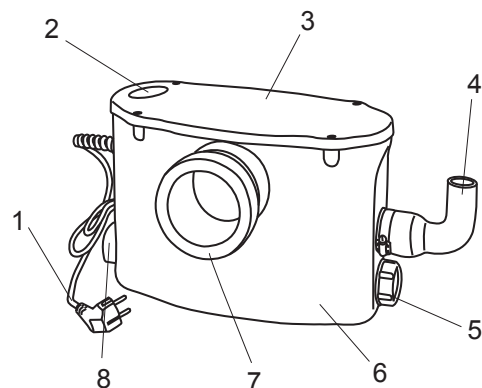


Рис. 1. Конструкция канализационной станции:

1. Кабель питания.
2. Отверстие с воздушным фильтром.
3. Верхняя крышка.
4. Выходное соединение.
5. Входное соединение.
6. Бак.
7. Соединение с унитазом.
8. Входное соединение.

Напряжение питания указано на фирменной табличке насоса.

Обязательно использование автомата защиты от утечки на землю. Это обеспечит защиту при использовании штепселя, имеющего заземление. Питание должно быть подсоединено через выключатель с минимальным зазором между всеми контактами не менее 3 мм. Станция должна быть защищена от водных брызг в соответствии с принятыми правилами.

### Защита электродвигателя

В случае перегрева термopедохранитель автоматически отключает питание электродвигателя и включает его после того, как тот достаточно охладится.

### Монтаж станции

Во избежание всплывания станции в случае затопления комнаты необходимо прикрепить установку к полу при помощи шурупов. Станцию следует монтировать, так чтобы был доступ к ней для технического обслуживания.

### Сифонирование

Если сток находится ниже дна насосной установки, рекомендуется установить вентиляционный клапан для предотвращения сифонирования.

### Соединение с туалетом

Канализационную станцию следует использовать с унитазами, имеющими горизонтальный выход, соответствующий стандартам EN 33 или EN 37. Объем сливного бачка (разовый слив) должен быть не менее 6 литров. Пододвиньте станцию к унитазу и натяните рукав на выход унитаза таким образом, чтобы место соединения было полностью закрыто. Установите металлический хомут и убедитесь, что рукав занял правильное положение. Для предотвращения шума и вибрации, станция должна быть установлена на расстоянии 10 мм от стены и с использованием антивибрационного основания.

### Верхнее соединение

Удалите заглушку в верхней крышке, используя острый нож или ножовку с маленькими зубьями. Края должны быть обрезаны под прямым углом к отверстию для обеспечения хорошего соединения с рукавом и хорошо обработаны. Закрепите рукав при помощи пластикового хомута.

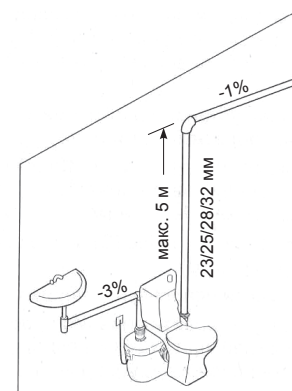


Рис. 2. Монтажная схема.

**Подсоединение к стоку**

Сливная труба должна быть изготовлена из материала, подходящего для неочищенных сточных вод и иметь внешний диаметр 23, 25, 28 или 32 мм. Обратный клапан, установленный в бачке насоса, предотвращает обратный слив из трубопровода.

В соответствии со стандартом EN 12050-3 рекомендованный диаметр сливного трубопровода должен быть не менее 25 мм.

Установите угловой патрубок, используя пластиковые хомуты. При необходимости используйте переходник. Рекомендуется установить сливную пробку (заглушку) в нижней части вертикальной трубы на случай ремонта сливного трубопровода.

**Трубопроводы**

На рис. 2 показана максимальная длина вертикального и горизонтального трубопровода. Рекомендуется, чтобы первая часть трубопровода была вертикальной.

Все горизонтальные трубы должны иметь уклон (сточные трубы: минимум 1%, впускные трубы: минимум 3%).

Если сливная труба более 10 м в длину, то далее необходимо использовать трубу диаметром на одну ступень больше. Например, если на первых 10 метрах была использована труба диаметром 28 мм, то далее необходимо использовать трубу диаметром 32 мм.

**РАБОТА**

Сливная труба должна быть выведена выше уровня обратного подпора (т.е. уровня основного стока). Начиная с этой точки необходимо использовать трубы диаметром не менее 40 мм.

1. Убедитесь, что насосная установка смонтирована правильно.
2. Включите электропитание.

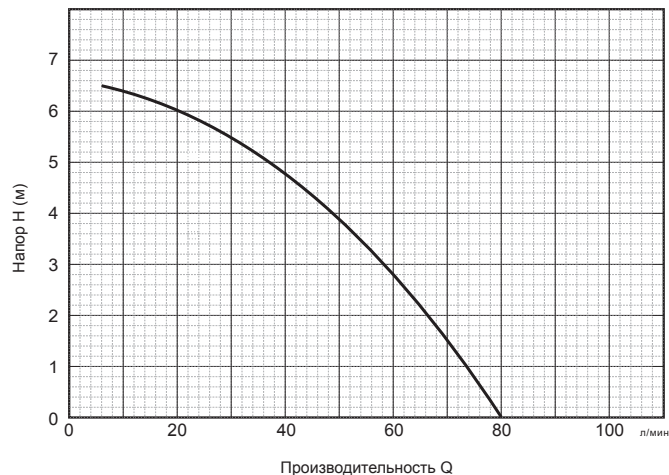


Рис. 3. Диаграмма производительности канализационной станции.

3. Смойте туалет и убедитесь, что насосная установка срабатывает и отключается в нужное время. Если насос работает, то станция готова к эксплуатации. Если насос не срабатывает, то обратитесь к разделу "Устранение неисправностей".

4. Убедитесь в герметичности и надежности всех соединений.

Не пользуйтесь туалетом, пока не убедитесь, что насосная канализационная станция смонтирована правильно.

**ОБСЛУЖИВАНИЕ И ХРАНЕНИЕ**

Канализационная станция практически не требует технического обслуживания. Тем не менее, регулярное использование и очистка обеспечат бесперебойную эксплуатацию и длительный срок службы.

Для предотвращения ненужного срабатывания насоса, следует убедиться в отсутствии течей из сливного бачка и имеющихся кранов.

Перед началом проведения работ по монтажу и техническому обслуживанию насоса, необходимо отключить электропитание (извлечь предохранитель, вынуть штепсельную вилку из розетки, отключить рубильник). Убедитесь, что электропитание не может быть включено случайно.

Все вращающиеся части должны быть неподвижны.

Ремонт электродвигателя и электрооборудования должны выполнять только специалисты.

**Очистка канализационной станции**

Обычно станция промывается естественным образом при регулярном пользовании сливным бачком туалета.

В случае, если станция эксплуатируется редко, рекомендуется ее время от времени промывать следующим образом:

1. Отключить электропитание.
2. Налить моющий раствор в унитаз и слить бачок.
3. Подождать примерно 5 минут.
4. Включить электропитание и слить бачок.
5. Слить еще раз после остановки насоса.

После очистки подключенного к станции сантехнического оборудования, слейте бачок унитаза чистой водой.

**Хранение**

Если вы не собираетесь пользоваться насосной установкой в течение длительного времени, рекомендуется дважды слить смывной бачок чистой водой и полностью перекрыть подачу воды к подключенному оборудованию.

**Защита от промерзания**

Необходимо обеспечить защиту насосной станции от промерзания, если существует риск такового, например, зимой в загородном доме посещаемом только по выходным. Слейте воду из бачка насосной установки (см. раздел "Хранение") или добавьте антифриз.

УСТРАНЕНИЕ НЕИСПРАВНОСТЕЙ

Неисправность	Возможная причина	Способ устранения
Электродвигатель не работает, когда бачок канализационной станции наполнен.	1. Не подключено электропитание. 2. Перегорел предохранитель. Если предохранитель перегорает повторно, значит неисправен электродвигатель или кабель питания. 3. Засорение насоса: сработал выключатель термозащиты. 4. Неисправность датчика уровня.	1. Проверить электропитание. 2. Проверить исправность кабеля и электродвигателя. Если кабель или электродвигатель неисправны, замените станцию. 3. Очистить засорение и подождать 3-5 мин, пока выключатель термозащиты не включится. 4. Заменить канализационную станцию.
Электродвигатель шумит, но не работает.	1. Лопастное колесо засорилось. 2. Неисправность электродвигателя или конденсатора.	1. Удалить засорение и проверить лопастное колесо на свободное вращение. 2. Заменить канализационную станцию.
Электродвигатель работает постоянно или с регулярными интервалами.	1. Подтекает вода со стороны подсоединенного оборудования. 2. Подтекает вода со стороны сливной трубы. 3. Неисправность датчика.	1. Проверить подсоединенное сантехническое оборудование (краны, сливной бачок) на предмет утечек. 2. Проверить встроенный обратный клапан. 3. Заменить канализационную станцию.
Станция работает, но не откачивает воду.	1. Насос засорен. 2. В насосе воздух. 3. Выходное отверстие заблокировано изнутри. 4. Засорился трубопровод.	1. Очистить засор. 2. Проверьте воздушный клапан бачка станции. Убедитесь, что угольный фильтр сухой. Очистить внутреннее перепускное отверстие для воздуха. 3. Удалить загрязнения. Очистить обратный клапан. 4. Очистить трубопровод.

Неисправность	Возможная причина	Способ устранения
Станция медленно откачивает воду.	1. Засорен фильтр. 2. Засор в системе вентиляции. 3. Окончание сливной трубы слишком глубоко вставлено в гибкий угловой патрубком. 4. Сливной трубопровод слишком большое количество изгибов. 5. Корпус насоса течет.	1. Очистить. 2. Проверьте воздушный клапан бачка станции. Убедитесь, что угольный фильтр сухой. Очистить внутреннее перепускное отверстие для воздуха. 3. Уменьшить глубину соединения окончания сливной трубы с гибким угловым патрубком. 4. Увеличьте диаметр сливной трубы (максимум 32 мм) Уменьшите число изгибов. Сделайте изгибы более пологими. 5. Замените канализационную станцию.
Станция сильно шумит, но откачивает воду.	Твердый мусор в рабочем колесе или в измельчителе.	Удалить мусор.
Неприятный запах.	Угольный фильтр загрязнен.	Заменить угольный фильтр.



## СТАНЦІЯ КАНАЛІЗАЦІЙНА

### ПРАВИЛА ТЕХНІКИ БЕЗПЕКИ

Інструкція з експлуатації містить принципи вказівки, які повинні виконуватися при монтажі, експлуатації і технічному обслуговуванні. Тому перед монтажем і введенням в експлуатацію вони обов'язково мають бути вивчені відповідним обслуговуючим персоналом або споживачем. Інструкція повинна постійно знаходитися на місці експлуатації устаткування.

Необхідно дотримуватися не лише вимог з техніки безпеки, приведені в розділі "Правила техніки безпеки", але і спеціальні вказівки з техніки безпеки, що приводяться в інших розділах.

#### 1. Кваліфікація і навчання обслуговуючого персоналу

Персонал, що виконує експлуатацію, технічне обслуговування і контрольні огляди, а також монтаж устаткування, повинен мати відповідну виконуваний роботі кваліфікацію. Круг питань, за які несе персонал відповідальність і які він повинен контролювати, а також область його компетенції, повинні точно визначатися споживачем.

#### 2. Небезпечні наслідки недотримання вказівок з техніки безпеки

Недотримання вказівок з техніки безпеки може спричинити як небезпечні наслідки для здоров'я і життя людини, так і створити небезпеку для навколишнього середовища і устаткування. Недотримання вказівок по техніці безпеки може також привести до анулювання всіх гарантійних зобов'язань з відшкодування збитків.

Зокрема, недотримання вимог техніки безпеки може, наприклад, викликати:

- відмова найважливіших функцій устаткування;
- недовіра вказаних методів технічного обслуговування і ремонту;
- небезпечну ситуацію для здоров'я і життя персоналу внаслідок дії електричних або механічних чинників.

#### 3. Виконання робіт з дотриманням техніки безпеки

При виконанні робіт повинні дотримуватися приведені в даній інструкції вказівки з техніки безпеки, що існують в країні використання даного устаткування, а також будь-які внутрішні розпорядження з виконання робіт, експлуатації устаткування і техніки безпеки, що діють у споживача.

#### 4. Вказівки по техніки безпеки для споживача або обслуговуючого персоналу

Заборонено демонтувати наявні захисні огорожування рухливих вузлів і деталей, якщо устаткування знаходиться в експлуатації.

Необхідно унеможливити виникнення небезпеки, пов'язаної з електроенергією.

#### 5. Вказівки з техніки безпеки при виконанні технічного обслуговування, оглядів і монтажу

Споживач повинен забезпечити виконання всіх робіт з технічного обслуговування, контрольних оглядів і монтажу кваліфікованими фахівцями, допущеними до виконання цих робіт і в достатній мірі ознайомленими з ними в ході докладного вивчення інструкції з експлуатації.

Всі роботи обов'язково повинні проводитися при непрацюючому устаткуванні. Повинен безумовно дотримуватися порядок дій при зупинці устаткування, описаний в інструкції з експлуатації.

## ТЕХНІЧНІ ДАНІ

Модель	Потужність (кВт)	Напір (м)	Продуктивність (л/хв)	Діаметр напірного патрубку	Макс. діаметр твердих часток (мм)
<b>776911</b>	0.56	6.5	80	1¼"	5

Відразу ж після закінчення робіт мають бути знову встановлені або включені всі демонтовані захисні і запобіжні пристрої.

Перед повторним введенням в експлуатацію необхідно виконати вказівки, приведені в розділі "Робота".

#### 6. Самостійне переобладнання і виготовлення запасних вузлів і деталей

Переобладнання або модифікацію пристроїв дозволяється виконувати лише за домовленістю з виробником. Фірмові запасні вузли і деталі, а також дозволені до використання фірмою-виробником комплектуючі покликані забезпечити надійність експлуатації. Використання вузлів і деталей інших виробників може викликати відмову постачальника нести відповідальність за наслідки, що виникли в результаті цього.

#### 7. Неприпустимі режими експлуатації

Експлуатаційна надійність устаткування, що постачається, гарантується лише в разі вживання відповідно до функціонального призначення згідно розділу "Перекачувані рідини". Гранично допустимі значення, вказані в технічних характеристиках, повинні обов'язково дотримуватися у всіх випадках.

## ПРИЗНАЧЕННЯ

Каналізаційна станція є автоматичною, компактною насосною установкою, що призначена для відкачування стічних вод з житлових приміщень, де вони не можуть відводитися в каналізацію самоплив.

#### 1. Рідини, що перекачуються

Каналізаційна станція зазвичай використовується:

- у туалетах і умивальниках, що знаходяться нижче за рівень каналізаційної системи;
- у туалетах і умивальниках, при реконструкції і ремонті старих будівель, санітарні вузли яких встановлені далеко від стояка і вода не може відводитися в каналізацію самоплив.

**Увага!** Стічні води з раковин і туалетів, що містять туалетний папір і фекалії.

Присутність в рідині інших сторонніх предметів може викликати поломку.

#### 2. Середовище, що перекачується

Стічні води з душових кабінок і раковин, а також стічні води з туалетів, що містять туалетний папір і фекалії. Температура рідини, що перекачується: максимально 40°C.

Звичайні рідини з рівнем кислотності (pH) від 4 до 10 для очищення устаткування, що приєднано.

**Увага!** Каналізаційна станція не повинна перекачувати:

агресивні хімікати і розчинники пластикові вироби, гігієнічні жіночі прокладки,

паперові рушники, волосся, тампони, металеві вироби (кліпси, шпильки і так далі), камені, будівельний матеріал, ганчірки для миття полу і презервативи.

### 3. Опис виробу

Каналізаційна станція виготовлена з пластмаси, що легко піддається догляду. За умови правильного встановлення не вимагає обслуговування і догляду. Станція має бічне з'єднання і з'єднання з туалетом. Вхід для унітазу забезпечений подрібнювальною системою, яка дробить об'єкти, що знаходяться в стічній воді, що поступає в корпус станції. Каналізаційна станція обладнана датчиком рівня для автоматичного старту і зупинення станції. Повітряний клапан, що знаходиться у верхній кришці станції, забезпечений вугільним фільтром. Напряга живлення: ~230-240 В. Частота живлення: 50 Гц.

### МОНТАЖ

Каналізаційна станція має бути змонтована відповідно до місцевих вимог і правил.

#### Підключення електроживлення

Підключення електроживлення повинне виконуватися лише навченим персоналом.

Напряга живлення вказана на фірмовій табличці насоса.

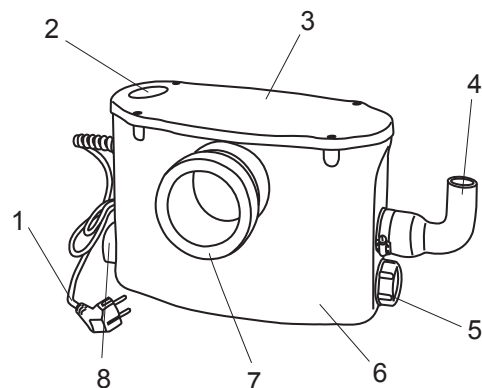
Обов'язкове використання автомата захисту від витоків на землю. Це забезпечить захист при використанні штепселя, що має заземлення. Живлення має бути приєднано через вимикач з мінімальним зазором між всіма контактами не менше 3 мм. Станція має бути захищена від водних бризок у відповідність з прийнятими правилами.

#### Захист електродвигуна

В разі перегріву термозапобіжник автоматично відключає живлення електродвигуна і вмикає його після того, як той досить охолідиться.

#### Монтаж насосу

Щоб уникнути спливання станції в разі затоплення кімнати необхідно прикріпити



Мал. 1. Конструкція каналізаційної станції.

1. Кабель живлення.
2. Отвір з повітряним фільтром.
3. Верхня кришка.
4. Вихідне з'єднання.
5. Вхідне з'єднання.
6. Бак.
7. З'єднання з унітазом.
8. Вхідне з'єднання.

установку до підлоги за допомогою шурупів. Станцію слід вмонтовувати, так щоб був доступ до неї для технічного обслуговування.

#### Сифонування

Якщо стік знаходиться нижчим за дно насосної установки, рекомендується встановити вентиляційний клапан для запобігання сифонування.

#### З'єднання з туалетом

Каналізаційну станцію слід використовувати з унітазами, що мають горизонтальний вихід, відповідний стандартам EN 33 або EN 37. Об'єм зливного бачка (разовий злив) має бути не менше 6 літрів. Підсуньте станцію до унітазу і натягніть рукав на вихід унітазу так, щоб місце з'єднання було повністю закрито. Встановіть металевий хомут і переконайтесь, що рукав зайняв правильне положення.

Для запобігання шуму і вібрації, станція має бути встановлена на відстані 10 мм від стіни і з використанням антивібраційної підставки.

#### Верхнє з'єднання

Видаліть заглушку у верхній кришці, використовуючи гострий ніж або ножівку з маленькими зубами. Краї мають бути обрізані під прямим кутом до отвору для забезпечення хорошого з'єднання з рукавом і добре оброблені. Закріпіть рукав за допомогою пластикового хомута.

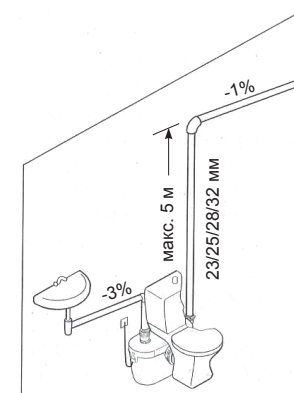
#### Під'єднання до стоку

Зливна труба має бути виготовлена з матеріалу, відповідного для неочищених стічних вод і мати зовнішній діаметр 23, 25, 28 або 32 мм.

Зворотний клапан, встановлений в бачку насоса, запобігає зворотному зливу з трубопроводу.

У відповідність зі стандартом EN 12050-3 рекомендований діаметр зливного трубопроводу має бути не менше 25 мм.

Встановіть кутовий патрубок, використовуючи пластикові хомути. При необхідності використовуйте перехідник. Рекомендується встановити зливну пробку (зглушку) в нижній частці вертикальної труби на випадок ремонту зливного трубопроводу.



Мал. 2. Монтажна схема.

### Трубопроводи

На мал. 2 показана максимальна довжина вертикального і горизонтального трубопроводу. Рекомендується, щоб перша частина трубопроводу була вертикальною.

Всі горизонтальні труби повинні мати ухил (стічні труби: мінімум 1%, впускні труби: мінімум 3%).

Якщо зливна труба більше 10 м в довжину, то далі необхідно використовувати трубу діаметром на один ступінь більше. Наприклад, якщо на перших 10 метрах була використана труба діаметром 28 мм, то далі необхідно використовувати трубу діаметром 32 мм.

### РОБОТА

Зливна труба має бути виведена вище за рівень зворотного підпору (тобто рівня основного стоку). Починаючи з цієї точки необхідно використовувати труби діаметром не менше 40 мм.

1. Переконайтесь, що насосна установка змонтована правильно.
2. Увімкніть електроживлення.
3. Змийте туалет і переконайтесь, що насосна установка спрацьовує і відключається в потрібний час.

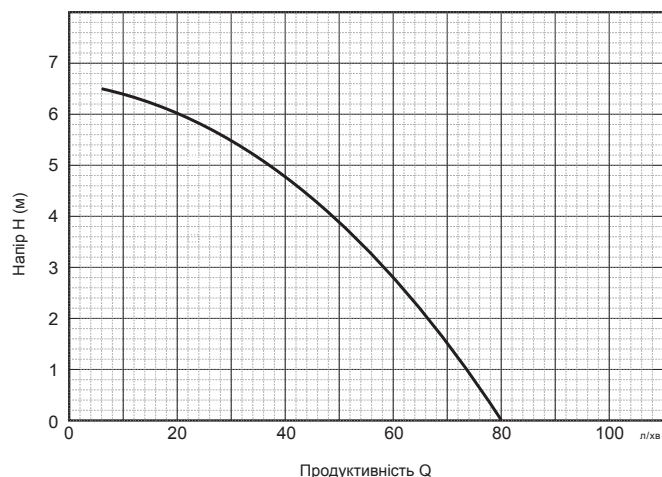
Якщо насос працює, то станція готова до експлуатації. Якщо насос не спрацьовує, то зверніться до розділу "Усунення несправностей".

4. Переконайтесь в герметичності і надійності всіх з'єднань.

Не користуйтеся туалетом, доки не переконаєтесь, що каналізаційна станція змонтована правильно.

### ОБСЛУГОВУВАННЯ І ЗБЕРІГАННЯ

Каналізаційна станція практично не вимагає технічного обслуговування. Проте,



Мал. 3. Діаграми продуктивності каналізаційної станції.

регулярне використання і очищення забезпечать безперебійну експлуатацію і тривалий термін служби.

Для запобігання непотрібному спрацьовуванню насоса, слід переконатися у відсутності течі зі зливної бачка і наявних кранів.

Перед початком проведення робіт по монтажу і технічному обслуговуванню насоса, необхідно відключити електроживлення (витягувати запобіжник, вийняти штепсельну вилку з розетки, відключити рубильник). Переконайтесь, що електроживлення не може бути увімкнено випадково.

Всі деталі, що обертаються, мають бути нерухомі.

Ремонт електродвигуна і електроустаткування повинні виконувати лише фахівці.

### Очищення каналізаційної станції

Зазвичай станція промивається природним чином при регулярному користуванні зливним бачком туалету.

У випадку, якщо станція експлуатується рідко, рекомендується її час від часу промивати таким чином:

1. Відключити електроживлення.
2. Налити миючий розчин в унітаз і злити бачок.
3. Почекати приблизно 5 хвилин.
4. Включити електроживлення і злити бачок.
5. Злити ще раз після зупинки насоса.

Після очищення підключеного до станції сантехнічного устаткування, злийте бачок унітазу чистою водою.

### Зберігання

Якщо ви не збираєтесь користуватися станцією протягом довгого часу, рекомендується двічі злити воду з бачка і повністю перекрити подачу води до підключеного устаткування.

### Захист від промерзання

Необхідно забезпечити захист станції від промерзання, якщо існує ризик такого, наприклад, взимку в замиському будинку, що відвідується лише по вихідних. Злийте воду з бачка станції (див. розділ "Зберігання") або додайте антифриз.



## УСУНЕННЯ НЕСПРАВНОСТЕЙ

Несправність	Можлива причина	Спосіб усунення
Електродвигун не працює, коли бачок каналізаційної станції наповнено.	<ol style="list-style-type: none"> <li>1. Не підключено електроживлення.</li> <li>2. Перегорілий запобіжник. Якщо запобіжник перегорав повторно, це означає, що несправний електродвигун або кабель живлення.</li> <li>3. Засмічення насоса: спрацював вимикач термозащити.</li> <li>4. Несправність датчика рівня.</li> </ol>	<ol style="list-style-type: none"> <li>1. Перевірити електроживлення.</li> <li>2. Перевірити справність кабелю і електродвигуна. Якщо кабель або електродвигун несправні, замініть станцію.</li> <li>3. Очистити засмічення і почекати 3-5 мін, поки вимикач термозахисту не увімкнеться.</li> <li>4. Замінити каналізаційну станцію.</li> </ol>
Електродвигун шумить, але не працює.	<ol style="list-style-type: none"> <li>1. Лопатеве колесо засмітилося.</li> <li>2. Несправність електродвигуна або конденсатора.</li> </ol>	<ol style="list-style-type: none"> <li>1. Видалити засмічення і перевірити лопатеве колесо на вільне обертання.</li> <li>2. Замінити каналізаційну станцію.</li> </ol>
Електродвигун працює постійно або з регулярними інтервалами.	<ol style="list-style-type: none"> <li>1. Підтікає вода з боку приєднаного устаткування.</li> <li>2. Підтікає вода з боку зливної труби.</li> <li>3. Несправність датчика.</li> </ol>	<ol style="list-style-type: none"> <li>1. Перевірити приєднане сантехнічне устаткування (крани, зливний бачок) на предмет витоків.</li> <li>2. Перевірити вбудований зворотний клапан.</li> <li>3. Замінити каналізаційну станцію.</li> </ol>
Станція працює, але не відкачує воду.	<ol style="list-style-type: none"> <li>1. Насос засмічений.</li> <li>2. У насосі повітря.</li> <li>3. Вихідний отвір заблокований зсередини.</li> <li>4. Засмітився трубопровід.</li> </ol>	<ol style="list-style-type: none"> <li>1. Очистити засор.</li> <li>2. Перевірте повітряний клапан бачка станції. Переконайтесь, що вугільний фільтр сухої. Очистити внутрішній перепускний отвір для повітря.</li> <li>3. Видалити забруднення. Очистити зворотний клапан.</li> <li>4. Очистити трубопровід.</li> </ol>

Несправність	Можлива причина	Спосіб усунення
Станція повільно відкачує воду.	<ol style="list-style-type: none"> <li>1. Засмічений фільтр.</li> <li>2. Засмічення в системі вентиляції.</li> <li>3. Кінець зливної труби дуже глибоко вставлене в гнучкий кутовий патрубком.</li> <li>4. Зливний трубопровід дуже довгий або має велику кількість згинів.</li> <li>5. Корпус насоса протікає.</li> </ol>	<ol style="list-style-type: none"> <li>1. Очистити.</li> <li>2. Перевірте повітряний клапан бачка станції. Переконайтесь, що вугільний фільтр сухий. Очистити внутрішній перепускний отвір для повітря.</li> <li>3. Зменшити глибину з'єднання закінчення зливної труби з гнучким кутовим патрубком.</li> <li>4. Збільшіть діаметр зливної труби (максимум 32 мм) Зменште число згинів. Зробіть згини пологішими.</li> <li>5. Замінити каналізаційну станцію.</li> </ol>
Станція сильно шумить, але відкачує воду.	Тверде сміття в робочому колесі або в подрібнювачі.	Видалити сміття.
Неприємний запах.	Вугільний фільтр забруднено.	Замінити вугільний фільтр.



**ОФИЦИАЛЬНЫЙ ДИЛЕР В УКРАИНЕ:**

[storgom.ua](http://storgom.ua)

**ГРАФИК РАБОТЫ:**

Пн. – Пт.: с 8:30 по 18:30

Сб.: с 09:00 по 16:00

Вс.: с 10:00 по 16:00

**КОНТАКТЫ:**

+38 (044) 360-46-77

+38 (066) 77-395-77

+38 (097) 77-236-77

+38 (093) 360-46-77

Детальное описание товара: <https://storgom.ua/product/stantsiia-aquatica-kanalizatsionnaia-056kvt-hmax-65m-qmax-80l-min.html>

Другие товары: <https://storgom.ua/kanalizacionnye-ustanovki.html>