

# Aquatica®

LEO®



Станция водоснабжения  
Станція водопостачання

**776201**

**776202**

**776204**

**776205**

**776251**

**776252**

**776254**

**776255**

Эксклюзивный представитель на территории Украины  
«Сигма-Украина» ТМ «Aquatica»

Ексклюзивний представник на території України  
«Сіґма-Україна» ТМ «Aquatica»

**[www.aquatica.ua](http://www.aquatica.ua)**



# СОДЕРЖАНИЕ

1. Применение .....	2
2. Комплектация .....	2
3. Технические данные .....	2
4. Соответствие стандартов .....	3
5. Меры предосторожности .....	3
6. Структурная схема .....	5
7. Установка трубопроводов .....	6
8. Электрические соединения .....	8
9. Ввод в эксплуатацию и техническое обслуживание .....	10
10. Возможные неисправности и способы их устранения .....	11
11. Типовые схемы водоснабжения с использованием станции водоснабжения .....	14
12. Монтаж электронасоса и трубопроводов .....	15
13. Обслуживание и хранение .....	15



Перед установкой необходимо внимательно прочитать данное руководство, и обратить внимание на меры предосторожности и указания в данном руководстве.

## 1. Применение

- Станции водоснабжения (далее станции) данной серии применяются для бытового водоснабжения, вспомогательного оборудования, подъема воды в трубопроводах высокого и низкого давления, оросительных систем садов и огородов, теплиц и парников, автоматической подачи воды.
- Станции предназначены для перекачивания чистой воды. Станции категорически запрещается использовать для перекачивания легковоспламеняющихся, взрывчатых, газифицированных жидкостей и жидкостей, содержащих твердые частицы или включения. РН воды должно быть в пределах от 6,5 до 8,5.

### Особенности функционирования станции водоснабжения:

при включенном электрическом питании и расходе жидкости из водопровода - станция включится автоматически, при закрывании системы водоснабжения - станция отключится автоматически. Если со станциями используется водонапорная башня, то при подключении к станции концевого выключателя станция будет включаться или отключаться автоматически в зависимости от уровня воды в водонапорной башне.

## 2. Комплектация

Станция в сборе - 1 шт  
 Фторопластовая лента - 1 шт  
 Инструкция по эксплуатации - 1 шт  
 Гарантийный талон - 1 шт  
 Упаковка - 1 шт.

## 3. Технические данные

Артикул		Параметры вкл/выкл реле давл. (бар)	Напряжение (В)	Мощность (кВт)	Мах. высота всасывания (м)	Мах. напор (м)	Мах. произв- ность (л/мин)	Объем гидроак- кумулятора (л)
пластик	нерж.сталь							
776201	776251	1.4/2.4	230	0,6	8	35	60	20
776202	776252	1.4/2.8	230	0,8	8	40	60	20
776204	776254	1.4/2.8	230	1,1	8	46	76	20
776205	776255	1.8/3.2	230	1,3	8	48	83	20

Степень защиты: IPX4;

Класс защиты: F;

Максимальная температура окружающей среды: до +40 °С;

Максимальная температура перекачиваемой жидкости: до +35 °С.

## 4. Соответствие стандартов

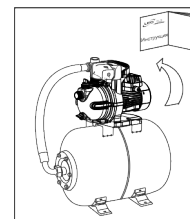
IEC/EN 60335-1 Бытовые и аналогичные электрические приборы - безопасность. Часть 1. Общие требования.

IEC/EN 60335-2-41 Бытовые и аналогичные электрические приборы - безопасность

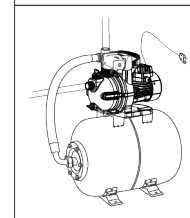
Часть 2-41. Частные требования к насосам.

2006/95/ЕС Директива по низкому напряжению

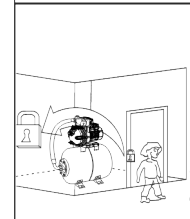
## 5. Меры предосторожности



1. Для обеспечения нормальной и безопасной работы станций водоснабжения, читайте инструкцию перед использованием.

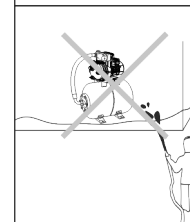


2. Насосная станция должна иметь надежное заземление для предотвращения поражения током. Для безопасности станции рекомендовано оснастить устройством защитного отключения (УЗО). Не мочить штепсель сетевого шнура.

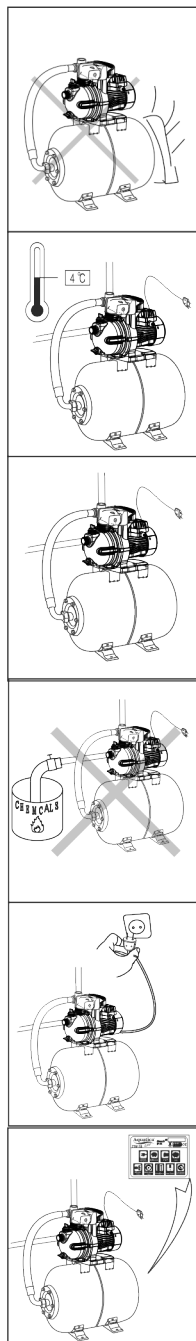


3. Не прикасайтесь к электрическим частям станции во время работы, не мойтесь, не плавайте вблизи рабочей зоны во избежание несчастных случаев.

**УСТАНОВИТЕ СТАНЦИЮ И ЦЕПЬ ЭЛЕКТРОПИТАНИЯ В НЕДОСТУПНОМ ДЛЯ ДЕТЕЙ МЕСТЕ.**



4. Избегайте разбрызгивания воды под давлением в электрическую часть станции, а также не допускайте погружения (даже частичного) станции в воду.



5. Станция должна находиться в вентилируемом помещении, конструкция которого должна предотвращать проникновение атмосферных осадков на корпус и внутрь электродвигателя.

6. В случае падения температуры окружающей среды ниже 4 °С опустошите гидросистему. Не используйте станцию перед заморозком. Всегда отключайте станцию и сливайте воду перед обслуживанием.

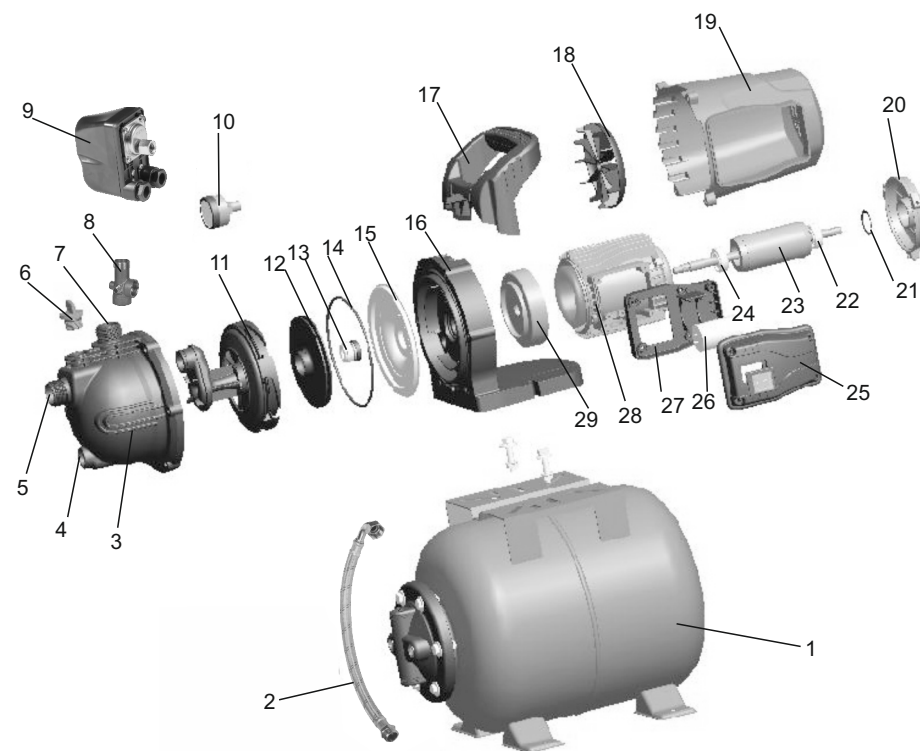
7. Перекачиваемая жидкость может быть горячей и под высоким давлением, прежде чем демонтировать станцию, клапаны на обеих сторонах трубопровода должны быть перекрыты, чтобы избежать ожога.

8. Не допускается перекачивание любых легковоспламеняющихся, взрывоопасных или газифицированных жидкостей.

9. Следите, чтобы станция неожиданно не включилась при монтаже или демонтаже, в этом случае и при длительном простое всегда держите сетевой тумблер выключенным, а входной и выходной клапаны закрытыми.

10. Параметры сети питания должны соответствовать значениям параметров, указанных на табличке корпуса электронасоса. При длительном хранении, поместите станцию в сухое, вентилируемое место при комнатной температуре.

## 6. Структурная схема



1- гидроаккумулятор  
2- шланг  
3- корпус насоса  
4- сливная пробка  
5- впускное отверстие  
6- заливная пробка  
7- выпускное отверстие  
8- соединитель пятивыводной  
9- реле давления  
10- манометр  
11- диффузор  
12- рабочее колесо  
13- механическое уплотнение  
14- уплотнительное кольцо «О»-профиля  
15- отражатель

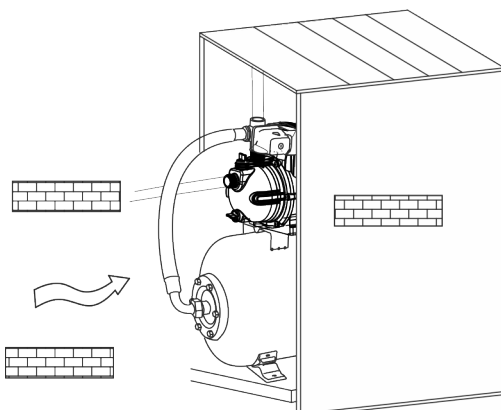
16- щит-ножка  
17- ручка  
18- крыльчатка вентилятора  
19- крышка вентилятора  
20- задняя крышка двигателя  
21- поджимная шайба  
22- задний подшипник  
23- ротор  
24- передний подшипник  
25- крышка клеммной коробки  
26- конденсатор  
27- клеммная коробка  
28- статор  
29- передняя крышка двигателя

## 7. Установка трубопроводов



Станция должна устанавливаться и обслуживаться квалифицированным персоналом. Установка и обслуживание должны соответствовать местным стандартам. Трубопроводы должны устанавливаться согласно руководству по эксплуатации. Должны быть соблюдены меры по защите от оледенения трубопроводов.

Max. температура воды: + 35°C  
Min. температура воды: +4°C



1. Для установки станции входная труба должна быть настолько короткой насколько возможно с наименьшим количеством изгибов. Станция должна быть установлена в вентилируемом и сухом месте. Станция может быть установлена на улице с условием обеспечения надлежащего перекрытия для предотвращения негативного влияния погодных условий.
2. Для использования трубопровода клапаны должны быть установлены на входном, выходном отверстиях трубопровода. Входной трубопровод должен быть оборудован запорным клапаном.

**Корректная установка** A

**Некорректная установка** B

**A: Схема правильной установки станции и трубопроводов**

- 1 – Гидроаккумулятор
- 2 – Насосная часть станции
- 3 – Запорная арматура (кран)
- 4 – Выходная труба
- 5 – Муфта
- 6 – Заливная пробка
- 7 – Шланг
- 8 – Входной трубопровод
- 9 – Заборный обратный клапан с фильтром грубой очистки

**B: Меры предосторожности при установке входных трубопроводов**

1. При установке станции водоснабжения, не используйте слишком мягкую резиновую трубу (шланг) для входного трубопровода, чтобы избежать ее деформацию.
2. Заборный обратный клапан с фильтром грубой очистки должен быть установлен вертикально на расстоянии 30 см от дна водного резервуара, чтобы избежать попадания песка и камней в насосную часть станции (B2).
3. На входном трубопроводе должно быть как можно меньше изгибов (угловых переходников) для беспрепятственного прохождения воды во входное отверстие станции.
4. Диаметр входного трубопровода должен соответствовать диаметру входного отверстия станции. Это влияет на производительность и создаваемый ею напор.
5. Заборный обратный клапан с фильтром грубой очистки не должен быть на уровне или выше зеркала воды (B1).
6. В случае, если длина входного трубопровода более 9 м или ее подъем выше 4 м, диаметр входного трубопровода должен быть больше диаметра входного отверстия станции.
7. При установке трубопровода обеспечьте защиту трубопровода от давления воды, создаваемого станцией.
8. Во входном трубопроводе должен быть установлен фильтр во избежание попадания твердых частиц в станцию.

**C: Меры предосторожности при установке выходных трубопроводов**

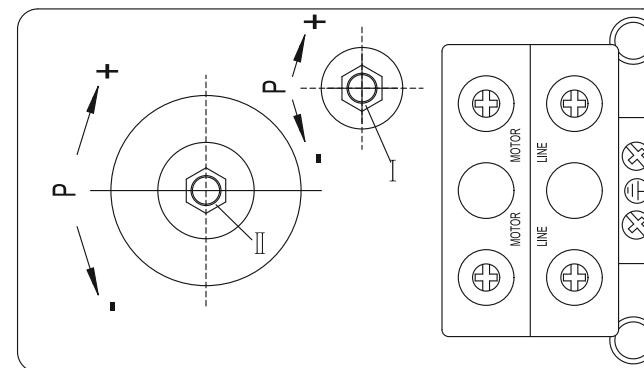
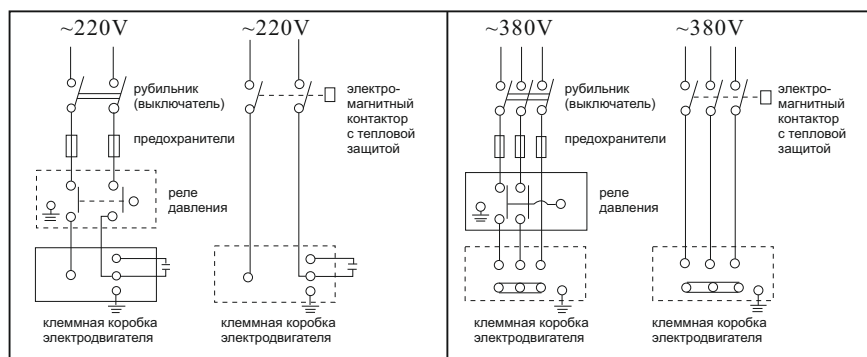
Диаметр выходного трубопровода должен соответствовать диаметру выходного отверстия станции, чтобы уменьшить падение напряжения на электрической части насоса, повышенного расхода и шума, а также напора и производительности.

## 8. Электрические соединения



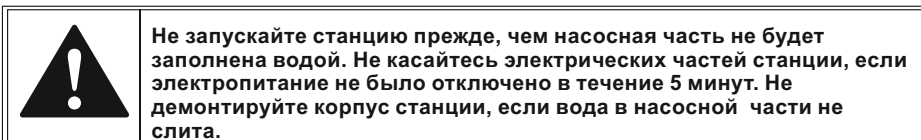
Если электрическая сеть не выключена, не производите монтаж проводов в клеммной коробке. Станция должна иметь надежное заземление для предотвращения поражения электрическим током в случае короткого замыкания в цепи подключения станции. Для безопасности цепи подключения станции рекомендуем электрическую сеть оснастить устройством защитного отключения (УЗО).

1. Электрические соединения и защита должны быть проведены согласно норм и правил установки электрооборудования. Спецификация рабочего напряжения отмечена на табличке с изделием. Обеспечьте соответствие электрических параметров электродвигателя с параметрами электрической сети.
  2. В случае, если станция слишком удалена от источника электропитания, провод питания должен иметь большее сечение, иначе электрический насос не будет работать в нормальном режиме из-за существенного падения напряжения в проводе.
  3. Если станция находится на улице, питающий кабель должен быть спрятан в кабельный короб или рукав для наружного использования.
- а). ТОЛЬКО ДЛЯ ТРЕХФАЗНЫХ ДВИГАТЕЛЕЙ НАПРЯЖЕНИЕМ 380В (380V).  
Проверьте вращение двигателя. Оно должно соответствовать направлению, указанному на корпусе насоса.
- б). Проверьте правильность работы электрического насоса, направление вращения электродвигателя. Направление можно определить по лопастям вентилятора, например, если вращение по часовой стрелке, то направление вращения правильно. В противном случае, отключите электрическую сеть, и поменяйте две силовые жилы кабеля местами.



4. Реле давления и возможные регулировки.
  - 4.1. Если при использовании автоматизированного насоса после закрытия запорной арматуры насос продолжает работать, следует отключить выключатель реле давления от электрического питания, затем повернуть гайку II против часовой стрелки. Таким образом, достигается установление более высокого предела включения/отключения электронасоса по требуемой величине давления в системе водоснабжения.
  - 4.2. В случае если насос при закрытой запорной арматуре включается, проверьте трубопровод на наличие/отсутствие протечек. Если присутствуют протечки, их необходимо устранить.
  - 4.3. В случае если реле давления включает и отключает электронасос (частый старт) после открытия запорной арматуры, следует отключить реле давления от электрической сети. Затем повернуть винт I по часовой стрелке. Таким образом, достигается более высокая установка режимов включения/отключения электронасоса в зависимости от требуемого давления в системе водоснабжения.

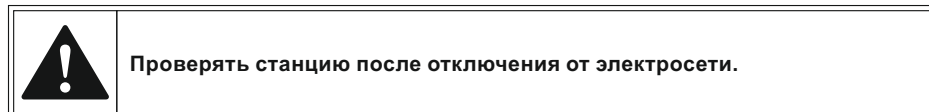
## 9. Ввод в эксплуатацию и техническое обслуживание



### Внимание:

1. Насосная часть должна быть заполнена водой перед первым пуском. В дальнейшем нет необходимости заполнять станцию водой.
2. Если работающая станция не качает воду в течение 5 минут, выключите ее из сети, повторно заполните водой насосную часть станции, либо проверьте трубопровод на наличие протечек.
3. В случае заморозков слейте воду из насосной части. Когда станцию необходимо будет снова запустить, открутите заливную пробку, заполните водой насосную часть. Для выпуска воздуха из системы в период цикла всасывания, откройте любое водозаборное устройство напорного трубопровода (например, водопроводный кран) и запустите станцию.
4. В случае если станция не используется на протяжении большого промежутка времени вода из станции должна быть слита. Насосная часть, рабочее колесо должны быть покрыты антикоррозийной смазкой. Станция должна быть помещена в сухое вентилируемое помещение.
5. Если станция не использовалась, то перед пуском произведите действия согласно пунктам 1 и 2.
6. При повышенной температуре окружающей среды, обеспечьте хорошую вентиляцию, избегайте образования конденсата на электродвигателе и электрической части. Это может привести к поломке как всей станции, так и ее комплектующих (деталей).
7. Если электродвигатель сильно нагревается, немедленно отключите электропитание и проверьте на наличие неисправности согласно указанной таблице (см. раздел 10).

## 10. Возможные неисправности и способы их устранения



Неисправность	Причина	Способы устранения
Станция не подает воду, двигатель не работает.	Плохой контакт на выключателе	Очистите контакты или замените выключатель
	Сгорел предохранитель	Замените предохранитель
	Потери на кабеле	Проверьте и затяните силовые клеммы
	Неправильная фазировка	Поменяйте местами провода или замените кабель
	Автоматическое отключение	Переключить выключатель тепловой защиты. В случае его повторного отключения обратиться к специалисту (электрику)
	Сгорел конденсатор	Замените соответствующий по номиналу конденсатор (обратитесь в региональный сервисный центр)
	Заклинило вал или подшипники	Замените подшипники (обратитесь в региональный сервисный центр)
	Заклинило рабочее колесо	Проверните вал со стороны вентилятора отверткой или разберите корпус, проверьте и отрегулируйте зазор между рабочим колесом и корпусом насосной части (обратитесь в региональный сервисный центр)
Обмотка статора повреждена	Замените статор (обратитесь в региональный сервисный центр)	
а) неправильный монтаж элементов управляющей автоматики;	а) произвести надлежащее соединение элементов управляющей автоматики согласно инструкции завода-изготовителя;	
б) повреждены элементы управляющей автоматики	б) заменить поврежденные элементы управляющей автоматики	

Неисправность	Причина	Способы устранения
Электродвигатель работает, но станция не качает	Вал вращается в противоположном направлении	Поменяйте местами две фазы (для трехфазных двигателей).
	Насосная часть не полностью заполнена водой	Перезаполните насосную часть водой
	Повреждено рабочее колесо и диффузор в рабочей части электронасоса	Замените рабочее колесо и диффузор (обратитесь в региональный сервисный центр)
	Протечка на входящем трубопроводе	Проверьте трубопровод, места стыковки труб и переходников
	Слишком низкий уровень воды, высота всасывания больше, чем предусмотрено для данной станции	Установите станцию на более низкой отметке, уменьшите высоту всасывания
	Заблокирован обратный клапан	Очистить или заменить обратный клапан
	Поступление воздуха через элементы всасывающего трубопровода	Произвести перегерметизацию всех соединений и элементов всасывающего трубопровода, включая компоненты насосной части станции
Недостаточное давление на выходе станции	Лед в трубопроводе или в насосной части	Запустите насос после того, как лед растаял
	Забит фильтр грубой очистки, либо входной трубопровод инородными материалами	Устраните неисправность. Замените фильтрующий элемент или прочистите его.
	Неправильно подобран тип станции	Заменить на правильный
Недостаточное давление на выходе станции	Входной трубопровод слишком длинный или слишком много изгибов в трубопроводе. Неправильно подобраны диаметры трубопроводов	Предусмотреть менее длинный трубопровод, правильно подобрать его диаметр
	Забит фильтр грубой очистки, либо входной трубопровод инородными материалами	Устраните неисправность. Замените фильтрующий элемент или прочистите его.
	Повреждено рабочее колесо и диффузор в рабочей части электронасоса	Замените рабочее колесо и диффузор (обратитесь в региональный сервисный центр)
	Заклинило насосную часть станции либо она перегружена на протяжении длительного времени	Извлеките посторонние предметы из насосной части станции. Поставьте ее на более низкий уровень
Электродвигатель работает с перебоями или из статора исходит запах горелой проводки	Неправильное заземление. Неисправность в цепи электропитания, или требуется квалифицированное вмешательство специалиста для определения неисправности.	Найдите причину. Обратитесь в региональный сервисный центр, если поломка обнаружена внутри станции

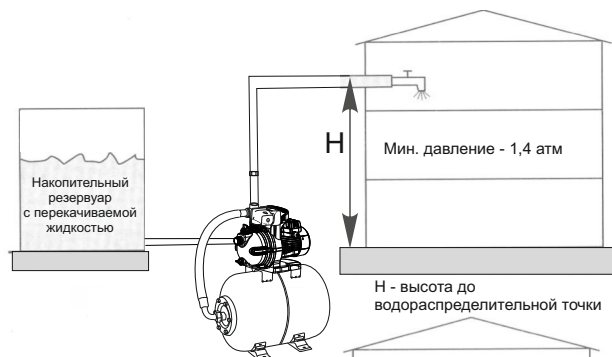
Неисправность	Причина	Способы устранения
Прерывистая работа станции из-за выключения тепловой защиты двигателя	Затрудненный свободный ход рабочего колеса	Очистить рабочее колесо от загрязнения
	Слишком низкая температура перекачиваемой жидкости (вода замерзает при t=0°C)	Выключить станцию. Дождаться нагрева (t>0°C) перекачиваемой жидкости
	Напряжение электросети выше/ниже допустимых значений, указанных на заводской табличке электронасоса	Выключить станцию. Дождаться снижения/поднятия напряжения электросети до допустимых значений, указанных на заводской табличке электронасоса
	Слишком густая жидкость	Разбавить перекачиваемую жидкость или заменить станцию на более мощную
	Неисправен электродвигатель станции	Обратиться на региональный сервисный центр
	Станция включается и выключается слишком часто	Испорчена мембрана гидроаккумулятора
Отсутствие сжатого воздуха в гидроаккумуляторе		Заполнить гидроаккумулятор воздухом до давления 1.5 бар (атм) посредством специального вентиля (штуцера), установленного в торце гидроаккумулятора под декоративным колпачком (крышечкой)
Заблокирован и негерметичен обратный клапан		Очистить клапан от мусора, загерметизировать его или заменить
Станция не достигает необходимого давления	Испорчена мембрана гидроаккумулятора	Заменить мембрану или гидроаккумулятор целиком
	Отсутствие сжатого воздуха в гидроаккумуляторе	Заполнить гидроаккумулятор воздухом до давления 1.5 бар (атм) посредством специального вентиля (штуцера), установленного в торце гидроаккумулятора под декоративным колпачком (крышечкой)
	Заблокирован и негерметичен обратный клапан	Очистить клапан от мусора, загерметизировать его или заменить
	Поступление воздуха через элементы всасывающего трубопровода	Произвести перегерметизацию всех соединений и элементов всасывающего трубопровода, включая компоненты насосной части станции
Повреждено рабочее колесо и диффузор в рабочей части электронасоса	Повреждено рабочее колесо и диффузор в рабочей части электронасоса	Замените рабочее колесо и диффузор (обратитесь в региональный сервисный центр)



## 11. Типовые схемы водоснабжения с использованием станции водоснабжения

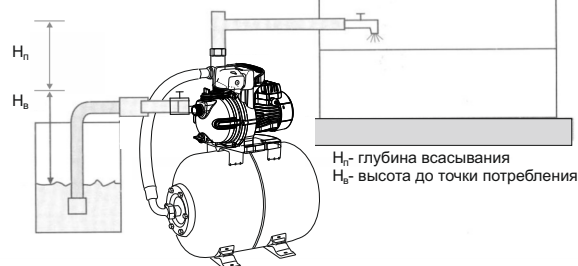
### Вариант 1

Накопительный резервуар или цистерна



### Вариант 2

Накопительный резервуар или цистерна, наполняемые из скважины (колодца)



### Пример расчета необходимого давления (напора) для выбора параметров станции:

для варианта 1 (накопительный резервуар или цистерна)

$H$  - высота до водораспределительной точки \_\_\_\_\_ 15м, что соответствует необходимому давлению 1,5 атм  
 Мин. желаемое давление \_\_\_\_\_ 1,4 атм  
 Потери давления, возникающие в зависимости от длины трубопровода, наличия фильтров \_\_\_\_\_ 0,2 атм

Общий напор расчетный для выбора типа и модели станции, м \_\_\_\_\_ 3,1 атм,  
 что соответствует напору 31м

для варианта 2 (накопительный резервуар или цистерна, наполняемый из скважины(колодца))

$H_n$  - высота до водораспределительной точки \_\_\_\_\_ 15м, что соответствует необходимому давлению 1,5 атм  
 $H_b$  - глубина всасывания (до зеркала воды) \_\_\_\_\_ 5м, что соответствует необходимому давлению 0,5 атм  
 Мин. желаемое давление \_\_\_\_\_ 1,4 атм  
 Потери давления, возникающие в зависимости от длины трубопровода, наличия фильтров \_\_\_\_\_ 0,2 атм

Общий напор расчетный для выбора типа и модели станции, м \_\_\_\_\_ 3,6 атм,  
 что соответствует напору 36м

## 12. Монтаж станции и трубопроводов

1. Присоедините всасывающий трубопровод с обратным клапаном к всасывающему патрубку. Для установки всасывающего трубопровода используйте шланг или трубу такого же диаметра, что и всасывающий патрубок станции. Если высота всасывания больше чем 4 м, используйте шланг (трубу) большего диаметра. Всасывающий трубопровод должен быть полностью непроницаемым для воздуха.

При присоединении к магистральному водопроводу диаметр трубы в месте присоединения должен быть не меньше, чем 1 1/4".

**ВНИМАНИЕ!** Всасывающий трубопровод по всей длине должен сохранять постоянное сечение, соответствующее входному отверстию в корпусе насосной части станции. При наличии горизонтального участка большей длины (больше чем 5 м), необходимо увеличить диаметр всасывающей трубы на 25-50%.

2. Присоедините напорный трубопровод к выходному патрубку. Для исключения образования воздушных пузырей, которые могут повредить нормальной работе станции, трубопровод не должен иметь острых углов типа "S" и/или обратных скатов. Путь напорного патрубка трубопровода должен быть коротким и, по возможности, прямым, с минимальным количеством поворотов. В случае применения переходных муфт для присоединения всасывающего трубопровода и обратного клапана к станции, рекомендуется изолировать (обмотать) резьбовое соединение тефлоновой лентой.

3. Для облегчения проведения профилактических работ по техническому обслуживанию насосной части станции рекомендуется на напорном трубопроводе установить шаровой кран, а также обратный клапан между краном и напорным патрубком станции.

4. При стационарном использовании станции, рекомендуется закреплять их на опорной поверхности с использованием резиновых прокладок или других antivибрационных материалов. Для снижения вибрационного шума, соединение с жесткими трубопроводами нужно осуществлять с помощью компенсаторов или гибких труб. Место для стационарной установки станции должно быть устойчивым и сухим.

**ВНИМАНИЕ!** Монтаж всасывающего и напорного трубопроводов должен выполняться тщательно. Убедитесь, что все их резьбовые соединения герметичны. При затягивании винтовых соединений или других составных частей не рекомендуется прикладывать чрезмерные усилия. Для плотного закрепления соединений используйте тефлоновую ленту.

5. Прежде чем подключить станцию к электросети, заполните его корпус и всасывающий трубопровод водой. Убедитесь в отсутствии течей. Для выпуска воздуха из системы в период цикла всасывания, откройте любое водозаборное устройство напорного трубопровода (например, водопроводный кран).

6. Для запуска станции вставьте штепсельную вилку в розетку переменного тока 220В/50Гц и включите выключатель.

**ВНИМАНИЕ!** Если станция не эксплуатировалась длительное время, необходимо выполнить все вышеуказанные операции для его повторного запуска в работу.

## 13. Обслуживание и хранение

1. При соблюдении всех рекомендаций станция в специальном техническом обслуживании не нуждается. Во избежание возможных неисправностей необходимо периодически проверять рабочее давление и потребление электроэнергии. Песок и другие коррозионные материалы, находящиеся в перекачиваемой жидкости, вызывают быстрый износ деталей станции.

2. Не допускайте попадания воздуха во всасывающую магистраль.

3. При температуре окружающей среды ниже +4°C необходимо слить воду из станции, отсоединив гибкий шланг от гидроаккумулятора.

4. В случае длительного неиспользования станции, рекомендуется полностью осушить ее насосную часть, прополоскать чистой водой.

5. Необходимо выполнять своевременную замену торцевых уплотнений станции, так как их изнашивание и несвоевременная замена могут привести к попаданию воды в обмотку статора электродвигателя станции и привести к выходу его из строя.

**ВНИМАНИЕ!** Замена торцевых уплотнений с повышенным износом не относится к гарантийному обслуживанию изделия.

## СОДЕРЖАНИЕ

1. Застосування	18
2. Комплектація	18
3. Технічні дані	18
4. Відповідність стандартів	19
5. Запобіжні заходи	19
6. Структурная схема	21
7. Установка трубопроводів	22
8. Електричні з'єднання	24
9. Введення в експлуатацію і технічне обслуговування	26
10. Можливі несправності і способи їх усунення	27
11. Типові схеми водопостачання з використанням станції водопостачання	30
12. Монтаж електронасоса і трубопроводів	31
13. Обслуговування і зберігання	31



Перед установкою необхідно уважно прочитати це керівництво, і звернути увагу на запобіжні і вказівки заходи в цьому керівництві.

## 1. Застосування

1. Станції водопостачання (далі станції) цієї серії застосовуються для побутового водопостачання, допоміжного устаткування, підйому води в трубопроводах високого і низького тиску, зрошувальних систем садів і городів, теплиць і парників, автоматичного подання води.
2. Станції призначені для перекачування чистої води. Станції категорично забороняється використовувати для перекачування легкозаймистих, вибухових, газифікованих рідин і рідин, що містять тверді частки або включення. РН води має бути в межах від 6,5 до 8,5.

### Особливості функціонування станції водопостачання :

при включеному електричному живленні і витраті рідини з водопроводу - станція включиться автоматично, при закриванні системи водопостачання - станція відключиться автоматично. Якщо із станціями використовується водонапірна вежа, то при підключенні до станції кінцевого вимикача станція включатиметься або відключатиметься автоматично залежно від рівня води у водонапірній вежі.

## 2. Комплектація

Станція у зборі - 1шт  
 Фторопластова стрічка - 1шт  
 Інструкція з експлуатації - 1шт  
 Гарантійний талон - 1шт  
 Упаковка - 1шт.

## 3. Технічні дані

Артикул		Параметри вмірни реле тиску (бар)	Напруга (В)	Потужність (кВт)	Мах. висота всмоктування (м)	Мах. натиск (м)	Мах. прои-з-ність (л/мін)	Об'єм гідроак-умулятора (л)
пластик	нерж.сталь							
776201	776251	1.4/2.4	230	0,6	8	35	60	20
776202	776252	1.4/2.8	230	0,8	8	40	60	20
776204	776254	1.4/2.8	230	1,1	8	46	76	20
776205	776255	1.8/3.2	230	1,3	8	48	83	20

Міра захисту : IPX4;

Клас захисту : F;

Максимальна температура довкілля : до +40 °С;

Максимальна температура перекачуваної рідини : до +35 °С.

## 4. Відповідність стандартів

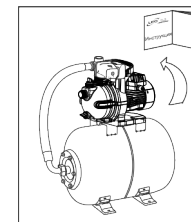
IEC/EN 60335-1 Побутові і аналогічні електричні прилади - безпека. Частина 1. Загальні вимоги.

IEC/EN 60335-2-41 Побутові і аналогічні електричні прилади - безпека

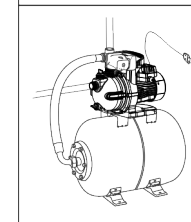
Частина 2-41. Приватні вимоги до насосів.

2006/95/ЕС Директива по низькій напрузі

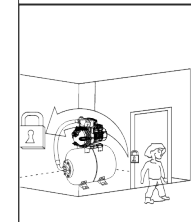
## 5. Запобіжні заходи



1. Для забезпечення нормальної і безпечної роботи станцій водопостачання, читайте інструкцію перед використанням.

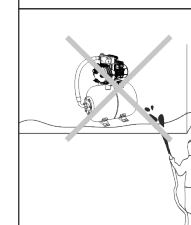


2. Насосна станція повинна мати надійне заземлення для запобігання поразці струмом. Для безпеки станції рекомендовано оснастити облаштуванням захисного відключення (УЗО). Не мочити штепсель мережевого шнура.



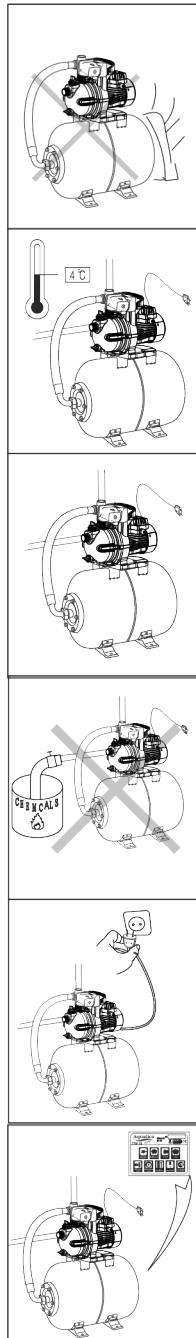
3. Не торкайтеся до електричних частин станції під час роботи, не митися, не плавати поблизу робочої зони щоб уникнути нещасних випадків.

**ВСТАНОВІТЬ СТАНЦІЮ І ЛАНЦЮГ ЕЛЕКТРОЖИВЛЕННЯ У НЕДОСТУПНОМУ ДЛЯ ДІТЕЙ МІСЦІ.**



4. Уникайте розбризкування води під тиском в електричну частину станції, а також не допускайте занурення (навіть часткового) станції у воду.

## 6. Структурна схема



5. Станція повинна знаходитися у вентилярованому приміщенні, конструкція якого повинна запобігати проникненню атмосферних опадів на корпус і всередину електродвигуна.

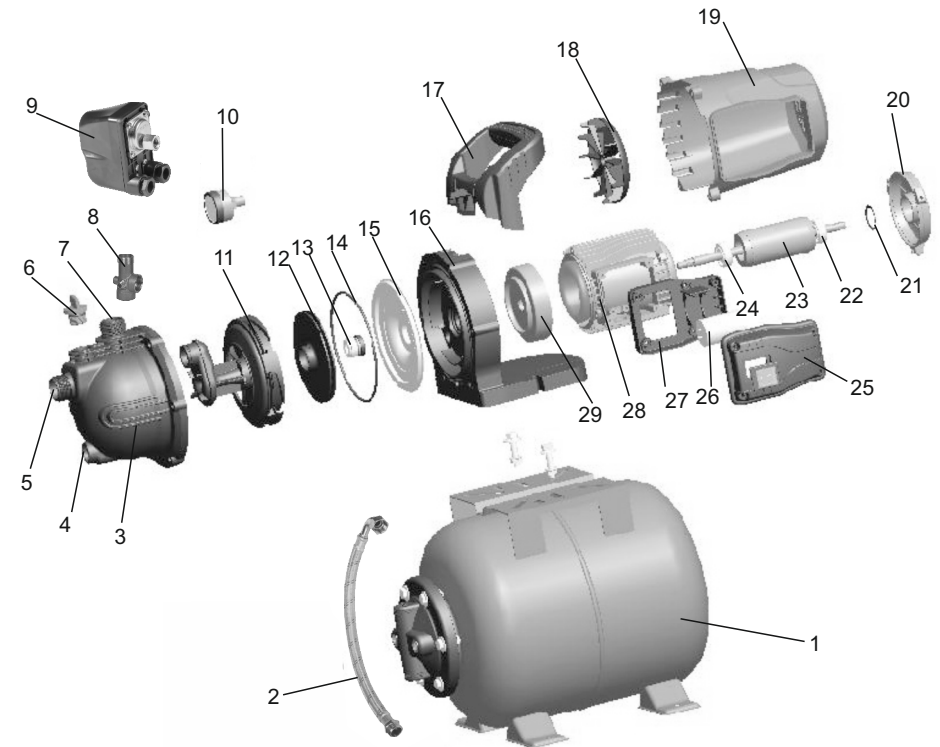
6. У разі падіння температури довкілля нижче 4 °Із спустоште гідросистему. Не використовуйте станцію перед заморозком. Завжди відключайте станцію і зливайте воду перед обслуговуванням.

7. Перекачувана рідина може бути гарячіша і під високим тиском, перш ніж демонтувати станцію, клапани на обох сторонах трубопроводу мають бути перекриті, щоб уникнути опіку.

8. Не допускається перекачування будь-яких легкозаймистих, вибухонебезпечних або газифікованих рідин.

9. Стежте, щоб станція несподівано не вклучилася при монтажі або демонтажі, в цьому випадку і при тривалому просте завжди тримаєте мережевий тумблер вимкненим, а вхідний і вихідний клапани закритими.

10. Параметри мережі живлення повинні відповідати значенням параметрів, вказаних на табличці корпусу електронасоса. При тривалому зберіганні, помістите станцію в сухе, вентиляроване місце при кімнатній температурі.



1 - гідроаккумулятор  
2 - шланг  
3 - корпус насоса  
4 - зливна пробка  
5 - впускний отвір  
6 - заливна пробка  
7 - випускний отвір  
8 - з'єднувач п'ятививідний  
9 - реле тиску  
10 - манометр  
11 - дифузор  
12 - робоче колесо  
13 - механічне ущільнення  
14 - кільце ущільнювача "О"-профілю  
15 - відбивач

16 - щит-ніжка  
17 - ручка  
18 - крильчатка вентилятора  
19 - кришка вентилятора  
20 - задня кришка двигуна  
21 - підтискна шайба  
22 - задній підшипник  
23 - ротор  
24 - передній підшипник  
25 - кришка клемної коробки  
26 - конденсатор  
27 - клемна коробка  
28 - статор  
29 - передня кришка двигуна

## 7. Установка трубопроводов

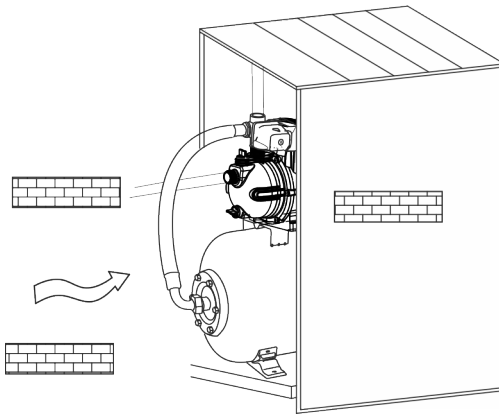


Станція повинна встановлюватися і обслуговуватися кваліфікованим персоналом. Установка і обслуговування повинні відповідати місцевим стандартам. Трубопроводи повинні встановлюватися згідно з керівництвом по експлуатації. Мають бути дотримані заходи по захисту від оледеніння трубопроводів.



Max. температура води: + 35°C

Min. температура води: +4°C



1. Для установки станции входная труба должна быть настолько короткой насколько возможно с наименьшим количеством изгибов. Станция должна быть установлена в вентилируемом и сухом месте. Станция может быть установлена на улице с условием обеспечения надлежащего перекрытия для предотвращения негативного влияния погодных условий.
2. Для использования трубопровода клапаны должны быть установлены на входном, выходном отверстиях трубопровода. Входной трубопровод должен быть оборудован запорным клапаном.

**A: Схема правильной установки станции и трубопроводов**

- 1 - Гидроаккумулятор
- 2 - Насосная часть станции
- 3 - Замокная арматура (кран)
- 4 - Выходная труба
- 5 - Муфта
- 6 - Заливная пробка
- 7 - Шланг
- 8 - Входный трубопровод
- 9 - Огорожный возвратный клапан с фильтром грубого очищения

**В: запобіжні Заходи при установці вхідних трубопроводів**

1. При установці станції водопостачання, не використовуйте занадто м'яку гумову трубу (шланг) для вхідного трубопроводу, щоб уникнути її деформацію.
2. Огорожний зворотний клапан з фільтром грубого очищення має бути встановлений вертикально на відстані 30 см від дна водного резервуару, щоб уникнути попадання піску і каменів в насосну частину станції (B2).
3. На вхідному трубопроводі має бути якомога менше вигинів (кутових перехідників) для безперешкодного проходження води у вхідний отвір станції.
4. Діаметр вхідного трубопроводу повинен відповідати діаметру вхідного отвору станції. Це впливає на продуктивність і створюваний нею натиск.
5. Огорожний зворотний клапан з фільтром грубого очищення не має бути на рівні або вище за дзеркало води (B1).
6. У разі, якщо довжина вхідного трубопроводу більше 9м або її підйом вище 4 м, діаметр вхідного трубопроводу має бути більше діаметру вхідного отвору станції.
7. При установці трубопроводу забезпечте захист трубопроводу від тиску води, що створюється станцією.
8. У вхідному трубопроводі має бути встановлений фільтр щоб уникнути попадання твердих часток в станцію.

**Корректная установка** A

**Некорректная установка** B

**С: запобіжні Заходи при установці вихідних трубопроводів**

Діаметр вихідного трубопроводу повинен відповідати діаметру вихідного отвору станції, щоб зменшити падіння напруги на електричній частині насоса, підвищеної витрати і шуму, а також натиску і продуктивності.

B1

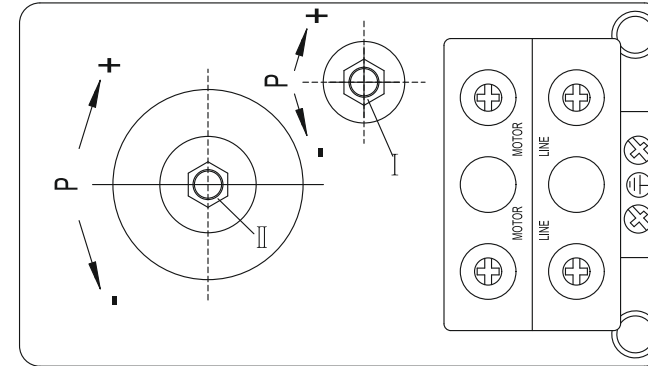
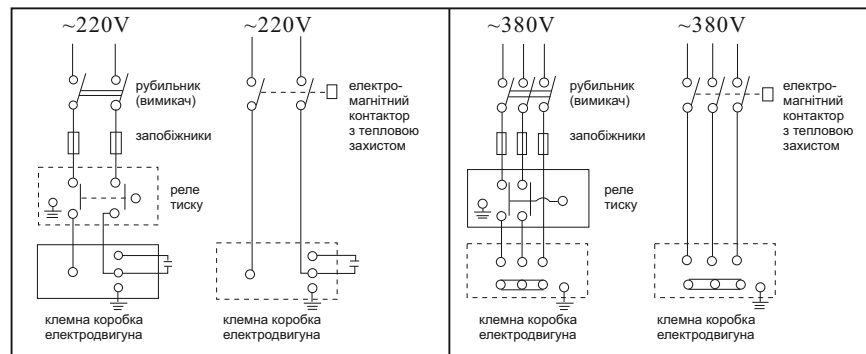
B2

## 8. Электрические соединения




Якщо електрична мережа не вимкнена, не робіть монтаж дротів в клемній коробці. Станція повинна мати надійне заземлення для запобігання поразці електричним струмом у разі короткого замикання в ланцюзі підключення станції. Для безпеки ланцюга підключення станції рекомендуємо електричну мережу оснастити обладнанням захисного відключення (УЗО).

1. Електричні з'єднання і захист мають бути проведені згідно норм і правил установки електроустановки. Специфікація робочої напруги відмічена на табличці з виробом. Забезпечте відповідність електричних параметрів електродвигуна з параметрами електричної мережі.
2. У разі, якщо станція занадто віддалена від джерела електроживлення, дріт живлення повинен мати більший переріз, інакше електричний насос не працюватиме в нормальному режимі із-за істотного падіння напруги в дроті.
3. Якщо станція знаходиться на вулиці, живлячий кабель має бути захований в кабельний короб або рукав для зовнішнього використання.
  - а). ТІЛЬКИ ДЛЯ ТРИФАЗНИХ ДВИГУНІВ НАПРУГОЮ 380В (380V).  
Перевірте обертання двигуна. Воно повинне відповідати напрямку, вказаному на корпусі насоса.
  - б). Перевірте правильність роботи електричного насоса, напрям обертання електродвигуна. Напрямок можна визначити по лопатях вентилятора, наприклад, якщо обертання за годинниковою стрілкою, то напрям обертання правильний. Інакше, відключіть електричну мережу, і поміняйте дві силові жили кабелю місцями.



4. Реле тиску і можливі регулювання.
  - 4.1. Якщо при використанні автоматизованого насоса після закриття замочної арматури насос продовжує працювати, слід відключити вимикач реле тиску від електричного живлення, потім повернути гайку II проти годинникової стрілки. Таким чином, досягається встановлення більш високої межі включення/відключення електронасоса за необхідною величиною тиску в системі водопостачання.
  - 4.2. У випадку якщо насос при закритій замочній арматурі включається, перевірте трубопровід на наявність/відсутність протікань. Якщо є присутні протікання, їх необхідно усунути.
  - 4.3. У випадку якщо реле тиску включає і відключає електронасос (частий старт) після відкриття замочної арматури, слід відключити реле тиску від електричної мережі. Потім повернути гвинт I за годинниковою стрілкою. Таким чином, досягається більш висока установка режимів включення/відключення електронасоса залежно від необхідного тиску в системі водопостачання.

## 9. Ввод в експлуатацію и техническое обслуживание



**Не запускайте станцію перш, ніж насосна частина не буде заповнена водою. Не торкайтеся електричних частин станції, якщо електроживлення не було відключене впродовж 5 хвилин. Не демонуйте корпус станції, якщо вода в насосній частині не злита.**




заливна пробка насосної частини

Перед запуском треба повернути лопать вентилятора, перевірте, чи вільне обертання. Перевірте манометром тиск в гідроаккумуляторі: відкрутіть декоративну кришку в задній частині гідроаккумулятора і підключіть манометр. Тиск має бути не нижчий вказаного в технічних даних. Потім, відкрутіть заливну пробку, заповніть насосну частину чистою водою. Закрутіть заливну пробку. Для випуску повітря з системи в період циклу всмоктування, відкрийте будь-яке водозабірне облаштування напірного трубопроводу (наприклад, водопровідний кран) і запустіть станцію.

### Внимание:

1. Насосна частина має бути заповнена водою перед першим пуском. Надалі немає необхідності заповнювати станцію водою.
2. Якщо працююча станція не гойдає воду впродовж 5 хвилин, вимкнете її з мережі, повторно заповніть водою насосну частину станції, або перевірте трубопровід на наявність протікань.
3. У разі заморозків злийте воду з насосної частини. Коли станцію необхідно буде знову запустити, відкрутіть заливну пробку, заповніть водою насосну частину. Для випуску повітря з системи в період циклу всмоктування, відкрийте будь-яке водозабірне облаштування напірного трубопроводу (наприклад, водопровідний кран) і запустіть станцію.
4. У випадку якщо станція не використовується упродовж великого проміжку часу вода із станції має бути злита. Насосна частина, робоче колесо мають бути покриті антикорозійним мастилом. Станція має бути поміщена в сухе вентилязоване приміщення.
5. Якщо станція не використовувалася, то перед пуском виконайте дії згідно пунктам 1 і 2.  
При підвищеній температурі доквілля, забезпечте хорошу вентиляцію, уникайте утворення конденсату на електродвигуні і електричній частині. Це може привести до поломки як усієї станції, так і її комплектуючих (деталей).
7. Якщо електродвигун сильно нагрівається, негайно відключіть електроживлення і перевірте на наявність несправності згідно з вказаною таблицею (див. розділ 10).

## 10. Возможные неисправности и способы их устранения



Перевіряти станцію після відключення від електромережі.

Несправність	Причина	Способи усунення
Станція не подає воду, двигун не працює.	Поганий контакт на вимикачі	Очистьте контакти чи замініть вимикач
	Згорів запобіжник	Замініть запобіжник
	Втрати на кабелі	Перевірте і затягніть силові клема
	Неправильне фазування	Поміняйте місцями дроту чи замініть кабель
	Автоматичне відключення	Перемкнути вимикач тепловий захисту. У разі його повторного відключення звернутися до фахівця (електрикові)
	Згорів конденсатор	Замініть той, що відповідає по номіналу конденсатор (звернетесь у регіональний сервісний центр)
	Заклинило вал або підшипники	Замініть підшипники (звернетесь у регіональний сервісний центр)
	Заклинило робоче колесо	Проверніть вал з боку вентилятора викруткою чи розберіть корпус, перевірте і відрегулюйте проміжок між робітником колесом і корпусом насосної частини (зверніться в регіональний сервісний центр)
Обмотка статора пошкоджена	Замініть статор (звернетесь у регіональний сервісний центр)	
	а) неправильний монтаж елементів автоматики, що управляє;	а) зробити належне з'єднання елементів автоматики, що управляє згідно інструкції заводу-виготівника;
	б) пошкоджені елементи автоматики, що управляє	б) замінити пошкоджені елементи автоматики, що управляє

Неисправность	Причина	Способи усунення
Електродвигун працює, але станція не гойдає	Вал обертається в протилежному напрямі	Поміняйте місцями дві фази (для трифазних двигунів).
	Насосна частина не повністю заповнена водою	Заповніть насосну частину водою
	Пошкоджено робоче колесо і дифузор в робочій частині електронасоса	Замініть робоче колесо і дифузор (зверніться в регіональний сервісний центр)
	Протікання на трубопроводі, що входить	Перевірте трубопровід, місця стикування труб і перехідників
	Занадто низький рівень води, висота всмоктування більша, чим передбачено для даної станції	Встановіть станцію на більше низькій відмітці, зменште висоту всмоктування
	Заблокований зворотний клапан	Очистити або замінити зворотний клапан
	Вступ повітря через елементи всмоктуючого трубопроводу	Зробити перегерметизацію усіх з'єднань і елементів всмоктуючого трубопроводу, включаючи компоненти насосної частини станції
Недостатнє тиск на виході станції	Лід в трубопроводі або у насосній частині	Запустіть насос після того, як лід розтанув
	Забитий фільтр грубого очищення, або вхідний трубопровід чужорідними матеріалами	Усуньте несправність. Замініть елемент, що фільтрує чи прочистите його.
	Неправильно підібраний тип станції	Замінити на правильний
Електродвигун працює з перебоями або із статора виходить запах горілої проводки	Вхідний трубопровід занадто довгий або надто багато вигинів в трубопроводі. Неправильно подобрані діаметри трубопроводів	Передбачити менш довгий трубопровід, правильно підібрати його діаметр
	Забитий фільтр грубого очищення, або вхідний трубопровід чужорідними матеріалами	Усуньте несправність. Замініть елемент, що фільтрує чи прочистите його.
	Пошкоджено робоче колесо і дифузор в робочій частині електронасоса	Замініть робоче колесо і дифузор (зверніться в регіональний сервісний центр)
Електродвигун працює з перебоями або із статора виходить запах горілої проводки	Заклинило насосну частину станції або вона переобтяжена упродовж тривалого часу	Витягніть сторонні предмети з насосної частини станції. Поставте її на нижчий рівень
	Неправильне заземлення. Несправність в ланцюзі електроживлення чи потрібно кваліфіковане втручання фахівця для визначення несправності.	Знайдіть причину. Зверніться в регіональний сервісний центр, якщо поломка виявлена усередині станції

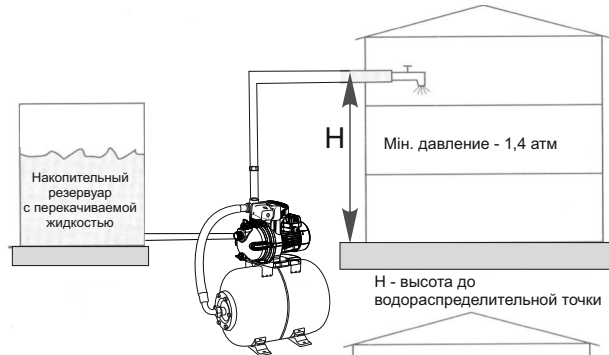
Несправність	Причина	Способи усунення
Переривчаста робота станції із-за виключення теплового захисту двигуна	Затруднений свободний ход робочого колеса	Очистити робоче колесо від забруднення
	Занадто низька температура перекачуваної рідини (вода замерзає при $t=0^{\circ}\text{C}$ )	Вимкнути станцію. Дочекайтеся нагріву ( $t>0^{\circ}\text{C}$ ) перекачуваної рідини
	Напруга електромережі вище/нижче допустимих значень, вказаних на заводській табличці електронасоса	Вимкнути станцію. Дочекайтеся зниження/підняття напруги електромережі до допустимих значень вказаних на заводській табличці електронасоса
	Занадто густа рідина	Розбавити перекачувану рідину чи замінити станцію на потужнішу
	Несправний електродвигун станції	Звернутися на регіональний сервісний центр
	Станція включається і вимикається занадто часто	Зіпсована мембрана гідроакумулятора
Відсутність стислого повітря у гідроакумуляторі		Заповнити гідроакумулятор повітрям до тиску 1.5 панів (атм) за допомогою спеціального вентиля (штуцера), встановленого в торці гідроакумулятора під декоративним ковпачком (кришечкою)
Заблокований і негерметичний зворотний клапан		Очистити клапан від сміття, загерметизувати його або замінити
Станція не досягає необхідного тиску	Зіпсована мембрана гідроакумулятора	Замінити мембрану або гідроакумулятор цілком
	Відсутність стислого повітря у гідроакумуляторі	Заповнити гідроакумулятор повітрям до тиску 1.5 панів (атм) за допомогою спеціального вентиля (штуцера), встановленого в торці гідроакумулятора під декоративним ковпачком (кришечкою)
	Заблокований і негерметичний зворотний клапан	Очистити клапан від сміття, загерметизувати його або замінити
	Вступ повітря через елементи всмоктуючого трубопроводу	Зробити перегерметизацію усіх з'єднань і елементів всмоктуючого трубопроводу, включаючи компоненти насосної частини станції
Електродвигун працює з перебоями або із статора виходить запах горілої проводки	Пошкоджено робоче колесо і дифузор в робочій частині електронасоса	Замініть робоче колесо і дифузор (зверніться в регіональний сервісний центр)



## 11. Типові схеми водопостачання з використанням станції водопостачання

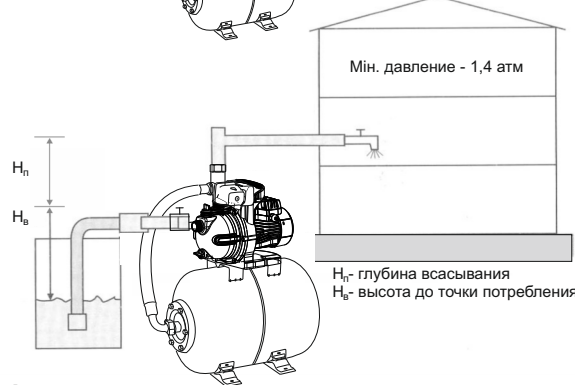
### Варіант 1

Накопичувальний резервуар або цистерна



### Варіант 2

Накопичувальний резервуар або цистерна, наповнювані зі свердловини (колодязя)



### Приклад розрахунку необхідного тиску (натиску) для вибору параметрів станції :

для варіанту 1 (накопичувальний резервуар або цистерна)

H - висота до водорозподільної точки	_____	15м, що відповідає необхідному тиску 1,5 атм
Мін. бажаний тиск	_____	1,4 атм
Втрати тиски, що виникають залежно від довжини трубопроводу, наявності фільтрів	_____	0,2 атм

Загальний натиск розрахунковий для вибору типу і моделі станції, м **3,1 атм,**  
що відповідає натиску **31м**

### для варіанту 2 (накопичувальний резервуар або цистерна, що наповнюється зі свердловини(колодязя))

H <sub>n</sub> - висота до водорозподільної точки	_____	15м, що відповідає необхідному тиску 1,5 атм
H <sub>v</sub> - глибина всмоктування (до дзеркала води)	_____	5м, що відповідає необхідному тиску 0,5 атм
Мін. бажаний тиск	_____	1,4 атм
Втрати тиски, що виникають залежно від довжини трубопроводу, наявності фільтрів	_____	0,2 атм

Загальний натиск розрахунковий для вибору типу і моделі станції, м **3,6 атм,**  
що відповідає натиску **36м**

## 12. Монтаж станції і трубопроводів

- Приєднайте всмоктуючий трубопровід із зворотним клапаном до всмоктуючого патрубку. Для установки всмоктуючого трубопроводу використовуйте шланг або трубу такого ж діаметру, що і всмоктуючий патрубок станції. Якщо висота всмоктування більше ніж 4 м, використовуйте шланг (трубу) більшого діаметру. Всмоктуючий трубопровід має бути повністю непроникним для повітря. При приєднанні до магістрального водопроводу діаметр труби в місці приєднання має бути не менший, ніж 1 1/4".  
**УВАГА!** Всмоктуючий трубопровід по усій довжині повинен зберігати постійний переріз, що відповідає вхідному отвору в корпусі насосної частини станції. За наявності горизонтальної ділянки більшої довжини (більше ніж 5 м), необхідно збільшити діаметр всмоктуючої труби на 25-50%.
- Приєднайте напірний трубопровід до вихідного патрубка. Для виключення утворення повітряних пухирів, які можуть пошкодити нормальній роботі станції, трубопровід не повинен мати гострих кутів типу "S" і/або зворотних скатів. Шлях напірного патрубка трубопроводу має бути коротким і, по можливості, прямим, з мінімальною кількістю поворотів. У разі застосування перехідних муфт для приєднання всмоктуючого трубопроводу і зворотного клапана до станції, рекомендується ізолювати (обмотати) різьбове з'єднання тефлоновою стрічкою.
- Для полегшення проведення профілактичних робіт по технічному обслуговуванню насосної частини станції рекомендується на напірному трубопроводі встановити кульовий кран, а також зворотний клапан між краном і напірним патрубком станції.
- При стаціонарному використанні станції, рекомендується закріплювати їх на опорній поверхні з використанням гумових прокладень або інших antivібраційних матеріалів. Для зниження вібраційного шуму, з'єднання з жорсткими трубопроводами треба здійснювати за допомогою компенсаторів або гнучких труб. Місце для стаціонарної установки станції має бути стійким і сухим.  
**УВАГА!** Монтаж всмоктуючого і напірного трубопроводів повинен виконуватися ретельно. Переконайтеся, що усі їх різьбові з'єднання герметичні. При затягуванні гвинтових з'єднань або інших складових частин не рекомендується докладати надмірні зусилля. Для щільного закріплення з'єднань використовуйте тефлонову стрічку.
- Перш ніж підключити станцію до електромережі, заповніть його корпус і всмоктуючий трубопровід водою. Переконайтеся у відсутності течі. Для випуску повітря з системи в період циклу всмоктування, відкрийте будь-яке водозабірне облаштування напірного трубопроводу (наприклад, водопровідний кран).
- Для запуску станції вставте штепсельну вилку в розетку змінного струму 220В/50Гц і включіть вимикач.  
**УВАГА!** Якщо станція не експлуатувалася тривалий час, необхідно виконати усі вищезгадані операції для його повторного запуску в роботу.

## 13. Обслуговування і зберігання

- При дотриманні усіх рекомендацій станція спеціального технічного обслуговування не потребує. Щоб уникнути можливих несправностей необхідно періодично перевіряти робочий тиск і споживання електроенергії. Пісок і інші корозійні матеріали, що знаходяться в перекачуваній рідині, викликають швидкий знос деталей станції.
- Не допускайте попадання повітря у всмоктуючу магістраль.
- При температурі довкілля нижче +4°З необхідно злити воду із станції, від'єднавши гнучкий шланг від гідроаккумулятора.
- У разі тривалого невикористання станції, рекомендується повністю осушити її насосну частину, прополоскати чистою водою.
- Необхідно виконувати своєчасну заміну торцевих ущільнень станції, оскільки їх зношування і несвоєчасна заміна можуть призвести до попадання води в обмотку статора електродвигуна станції і привести до виходу його з ладу.  
**УВАГА!** Заміна торцевих ущільнень з підвищенням зносом не відноситься до гарантійного обслуговування виробу.

**ОФИЦИАЛЬНЫЙ ДИЛЕР В УКРАИНЕ:**

[storgom.ua](http://storgom.ua)

**ГРАФИК РАБОТЫ:**

Пн. – Пт.: с 8:30 по 18:30

Сб.: с 09:00 по 16:00

Вс.: с 10:00 по 16:00

**КОНТАКТЫ:**

+38 (044) 360-46-77

+38 (066) 77-395-77

+38 (097) 77-236-77

+38 (093) 360-46-77

Детальное описание товара: <https://storgom.ua/product/stantsiia-aquatica-08kvt-hmax-40m-qmax-60l-min-samovsas-nasos-24l.html>

Другие товары: <https://storgom.ua/nasosnye-stantsii.html>