

# Aquatica®

LEO®



Самовсасывающий центробежный насос  
Самовсмоктуючий відцентровий насос

**775301**

**775302**

**775304**

**775305**

**775315**

**775316**

**775318**

**775319**

Эксклюзивный представитель на территории Украины  
«Сигма-Украина» ТМ «Aquatica»

Ексклюзивний представник на території України  
«Сіґма-Україна» ТМ «Aquatica»

**[www.aquatica.ua](http://www.aquatica.ua)**

## СОДЕРЖАНИЕ

|   |    |
|---|----|
| 1. Применение .....   | 2  |
| 2. Комплектация .....   | 2  |
| 3. Технические данные .....   | 2  |
| 4. Соответствие стандартов .....  | 3  |
| 5. Меры предосторожности .....  | 3  |
| 6. Структурная схема .....  | 5  |
| 7. Установка трубопроводов .....  | 6  |
| 8. Электрические соединения .....   | 8  |
| 9. Ввод в эксплуатацию и техническое обслуживание .....                                       | 10 |
| 10. Возможные неисправности и способы их устранения .....                                     | 11 |
| 11. Типовые схемы водоснабжения с использованием центробежного<br>поверхностного насоса ..... | 14 |
| 12. Монтаж электронасоса и трубопроводов .....  | 15 |
| 13. Обслуживание и хранение .....   | 15 |



**Перед установкой необходимо внимательно прочитать данное руководство, и обратить внимание на меры предосторожности и указания в данном руководстве.**

Степень защиты: IPX4;  
 Класс защиты: F;  
 Максимальная температура окружающей среды: до +40 °С;  
 Максимальная температура перекачиваемой жидкости: до +35 °С.

## 1. Применение

- Насосы данной серии применяются для бытового водоснабжения, вспомогательного оборудования, подъема воды в трубопроводах высокого и низкого давления, оросительных систем садов и огородов, теплиц и парников, автоматической подачи воды совместно с небольшими резервуарами при использовании управляющей автоматики (управляющие реле, контроллеры давления)
- Насос предназначен для перекачивания чистой воды. Насосы категорически запрещается использовать для перекачивания легковоспламеняющихся, взрывчатых, газифицированных жидкостей и жидкостей, содержащих твердые частицы или включения. РН воды должно быть в пределах от 6,5 до 8,5.

Примечание:

Насосы этой серии могут быть трансформированы в автоматизированные насосы (насосные станции), путем установки:

- внешнего блока автоматики, который состоит из реле давления,
- напорного бака,
- фитингов и трубопроводов.

**Особенности функционирования автоматизированного насоса (насосной станции):**

при включенном электрическом питании и расходе жидкости из водопровода - насос включится автоматически, при закрывании системы водоснабжения - насос отключится автоматически. Если с автоматизированным насосом используется водонапорная башня, то при подключении к автоматизированному насосу концевого выключателя насос будет включаться или отключаться автоматически в зависимости от уровня воды в водонапорной башне.

## 2. Комплектация

- Насос в сборе - 1шт
- Фторопластовая лента - 1шт
- Инструкция по эксплуатации - 1шт
- Гарантийный талон - 1шт
- Упаковка - 1шт.

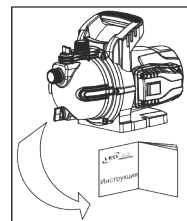
## 3. Технические данные

| Артикул |            | Напряжение (В) | Мощность (кВт) | Мах. высота всасывания (м) | Мах. напор (м) | Мах. производительность (л/мин) |
|---------|------------|----------------|----------------|----------------------------|----------------|---------------------------------|
| пластик | нерж.сталь |                |                |                            |                |                                 |
| 775301  | 775315     | 230            | 0,6            | 8                          | 35             | 60                              |
| 775302  | 775316     | 230            | 0,8            | 8                          | 40             | 60                              |
| 775304  | 775318     | 230            | 1,1            | 8                          | 46             | 76                              |
| 775305  | 775319     | 230            | 1,3            | 8                          | 48             | 83                              |

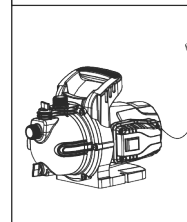
## 4. Соответствие стандартов

IEC/EN 60335-1 Бытовые и аналогичные электрические приборы - безопасность. Часть 1. Общие требования.  
 IEC/EN 60335-2-41 Бытовые и аналогичные электрические приборы - безопасность  
 Часть 2-41. Частные требования к насосу.  
 2006/95/ЕС Директива по низкому напряжению

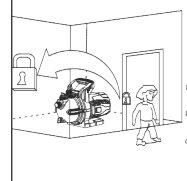
## 5. Меры предосторожности



1. Для обеспечения нормальной и безопасной работы электрических насосов, читайте инструкцию перед использованием.

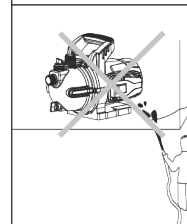


2. Электрический насос должен иметь надежное заземление для предотвращения поражения электрическим током. Для безопасности насос рекомендовано оснастить устройством защитного отключения (УЗО). Не мочить штепсель сетевого шнура.

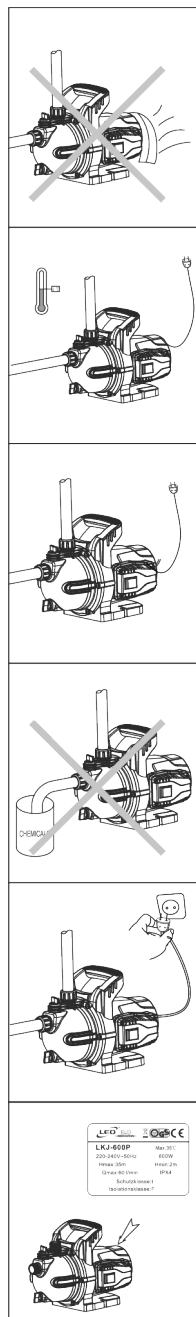


3. Не прикасайтесь к электрическим частям насоса во время работы, не мойтесь, не плавать вблизи рабочей зоны во избежание несчастных случаев.

**УСТАНОВИТЕ ЭЛЕКТРОНАСОС И ЦЕПЬ ЭЛЕКТРОПИТАНИЯ В НЕДОСТУПНОМ ДЛЯ ДЕТЕЙ МЕСТЕ.**



4. Избегайте разбрызгивания воды под давлением в электрический насос, а также не допускайте погружения (даже частичного) электронасоса в воду.



5. Насос должен находиться в вентилируемом помещении, конструкция которого должна предотвращать проникновение атмосферных осадков на корпус и внутрь электродвигателя.

6. В случае падения температуры окружающей среды ниже 4 °С, или в случае длительного простоя насоса, пустая гидросистема может быть повреждена. Не используйте насос при длительном отсутствии воды.

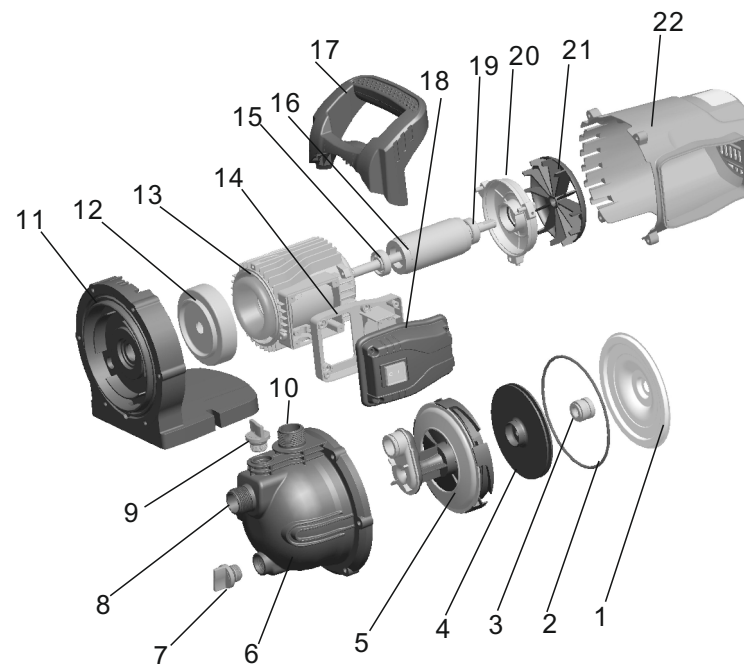
7. Перекачиваемая жидкость может быть горячей и под высоким давлением, прежде чем демонтировать насос, клапаны на обеих сторонах трубопровода должны быть перекрыты, чтобы избежать ожога.

8. Не допускается перекачивание любых легковоспламеняющихся, взрывоопасных или газифицированных жидкостей.

9. Следите, чтобы насос неожиданно не включился при монтаже или демонтаже, в этом случае и при длительном простое всегда держите сетевой тумблер выключенным, а входной и выходной клапаны закрытыми.

10. Параметры сети питания должны соответствовать значениям параметров, указанных на табличке корпуса электронасоса. При длительном хранении, поместите насос в сухое, вентилируемое и прохладное место при комнатной температуре.

## 6. Структурная схема



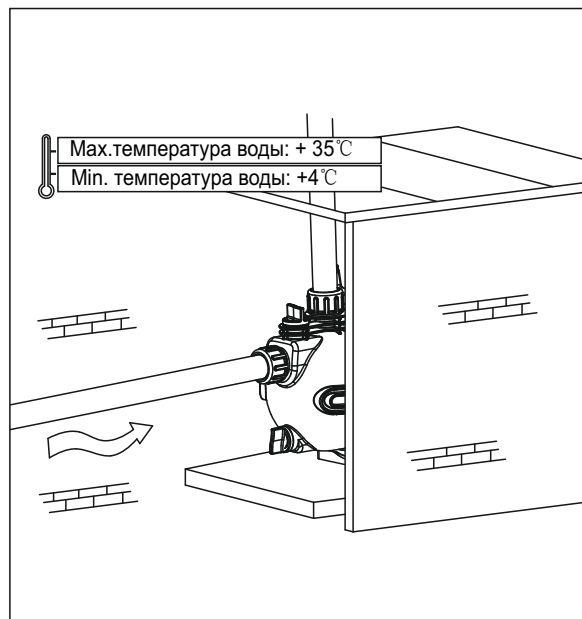
1- Отражатель  
2- Уплотнительное кольцо «О» - профиля  
3- Механическое уплотнение  
4- Рабочее колесо  
5- Диффузор  
6- Корпус насоса  
7- Сливная пробка  
8- Впускное отверстие  
9- Заливная пробка  
10- Выпускное отверстие  
11- Щит-ножка

12- Передняя крышка электродвигателя  
13- Статор  
14- Клеммная коробка  
15- Передний подшипник  
16- Ротор  
17- Ручка  
18- Крышка клеммной коробки  
19- Задний подшипник  
20- Задняя крышка двигателя  
21- Крыльчатка вентилятора  
22- Крышка вентилятора

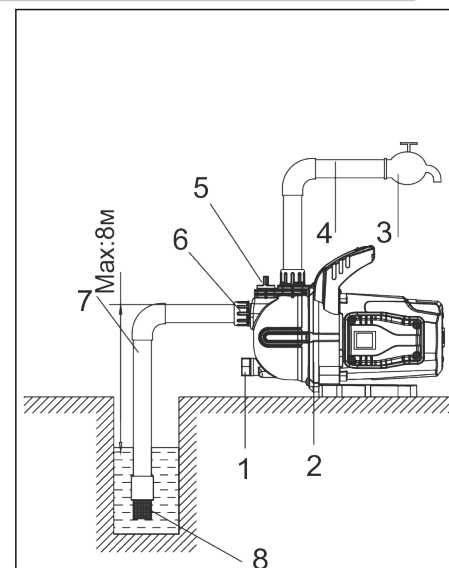
## 7. Установка трубопроводов



Электронасос должен устанавливаться и обслуживаться квалифицированным персоналом. Установка и обслуживание должны соответствовать местным стандартам. Трубопроводы должны устанавливаться согласно руководству по эксплуатации. Должны быть соблюдены меры по защите от оледенения трубопроводов.

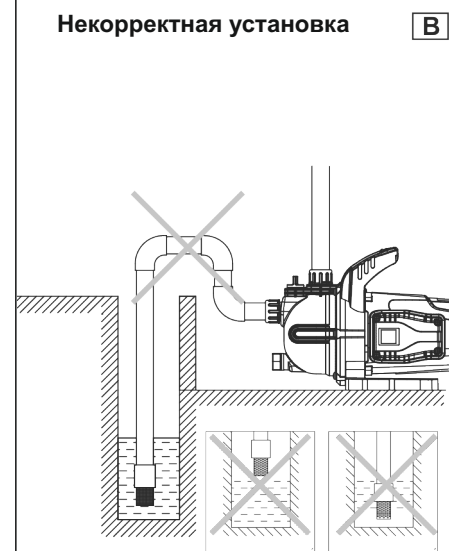


1. Для установки насоса входная труба должна быть настолько короткой насколько возможно с наименьшим количеством изгибов. Насос должен быть установлен в вентилируемом и сухом месте. Насос может быть установлен на улице с условием обеспечения надлежащего перекрытия для предотвращения негативного влияния погодных условий.
2. Для правильного использования системы водоснабжения, клапаны должны быть установлены на входном, выходном отверстиях трубопровода. Входной трубопровод должен быть оборудован запорным обратным клапаном.



Корректная установка

**A**



Некорректная установка

**B**

### A: Схема правильной установки насоса и трубопроводов

- 1 – Сливная пробка
- 2 – Электронасос
- 3 – Запорная арматура (кран)
- 4 – Выходная труба
- 5 – Заливная пробка
- 6 – Муфта
- 7 – Входной трубопровод
- 8 – Заборный обратный клапан с фильтром грубой очистки

### B: Меры предосторожности при установке входных трубопроводов

1. При установке электрического насоса, не используйте слишком мягкую резиновую трубу (шланг) для входного трубопровода, чтобы избежать ее деформацию.
2. Заборный обратный клапан с фильтром грубой очистки должен быть установлен вертикально на расстоянии 30 см от дна водного резервуара, чтобы избежать попадания песка и камней в насосную часть электронасоса (B2).
3. На входном трубопроводе должно быть как можно меньше изгибов (угловых переходников) для беспрепятственного прохождения воды во входное отверстие насоса.
4. Диаметр входного трубопровода должен соответствовать диаметру входного отверстия насоса. Это влияет на производительность насоса и создаваемый им напор.
5. Заборный обратный клапан с фильтром грубой очистки не должен быть на уровне или выше зеркала воды (B1).
6. В случае, если длина входного трубопровода более 9 м или ее подъем выше 4 м, диаметр входного трубопровода должен быть больше диаметра входного отверстия насоса.
7. При установке трубопровода обеспечьте защиту трубопровода от давления воды, создаваемого насосом.
8. Во входном трубопроводе должен быть установлен фильтр во избежание попадания твердых частиц в насос.

### C: Меры предосторожности при установке выходных трубопроводов

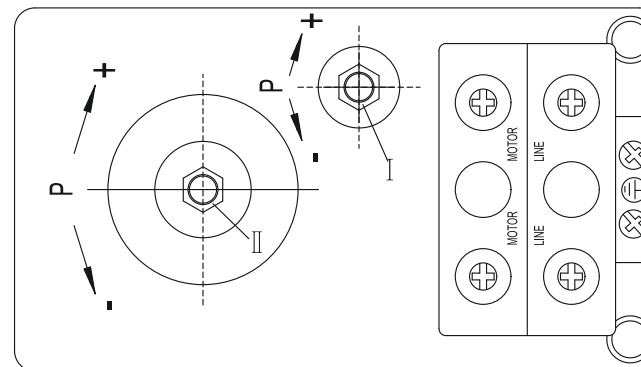
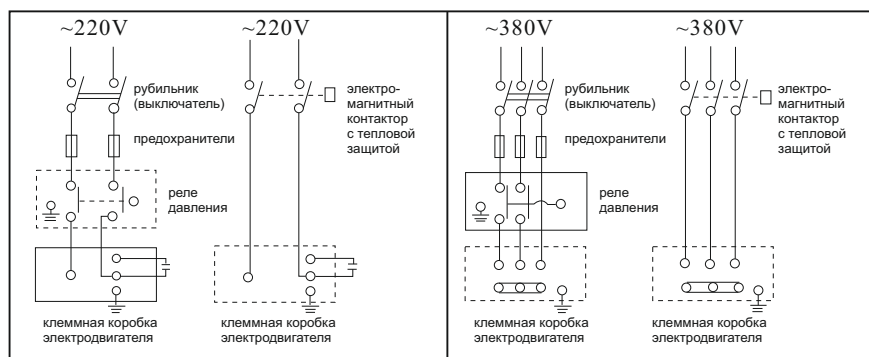
Диаметр выходного трубопровода должен соответствовать диаметру выходного отверстия насоса, чтобы уменьшить падение напряжения на электрической части насоса, повышенного расхода и шума, а также напора и производительности насоса.

## 8. Электрические соединения



Если электрическая сеть не выключена, не производите монтаж проводов в клеммной коробке. Электрический насос должен иметь надежное заземление для предотвращения поражения электрическим током в случае короткого замыкания в цепи подключения электронасоса. Для безопасности цепи подключения электронасоса рекомендуем электрическую сеть оснастить устройством защитного отключения (УЗО).

1. Электрические соединения и защита должны быть проведены согласно норм и правил установки электрооборудования. Спецификация рабочего напряжения отмечена на табличке с изделием. Обеспечьте соответствие электрических параметров электродвигателя с параметрами электрической сети.
  2. В случае, если электрический насос слишком удален от источника электропитания, провод питания должен иметь большее сечение, иначе электрический насос не будет работать в нормальном режиме из-за существенного падения напряжения в проводе.
  3. Если насос находится на улице, питающий кабель должен быть спрятан в кабельный короб или рукав для наружного использования.
- ТОЛЬКО ДЛЯ ТРЕХФАЗНЫХ ДВИГАТЕЛЕЙ НАПРЯЖЕНИЕМ 380В (380V).
- а). Проверьте вращение двигателя. Оно должно соответствовать направлению, указанному на корпусе насоса.
  - б). Проверьте правильность работы электрического насоса, направление вращения электродвигателя. Направление можно определить по лопастям вентилятора, например, если вращение по часовой стрелке, то направление вращения правильно. В противном случае, отключите электрическую сеть, и поменяйте две силовые жилы кабеля местами.



4. Реле давления и возможные регулировки.
  - 4.1. Если при использовании автоматизированного насоса после закрытия запорной арматуры насос продолжает работать, следует отключить выключатель реле давления от электрического питания, затем повернуть гайку II против часовой стрелки. Таким образом, достигается установление более высокого предела включения/отключения электронасоса по требуемой величине давления в системе водоснабжения.
  - 4.2. В случае если насос при закрытой запорной арматуре включается, проверьте трубопровод на наличие/отсутствие протечек. Если присутствуют протечки, их необходимо устранить.
  - 4.3. В случае если реле давления включает и отключает электронасос (частый старт) после открытия запорной арматуры, следует отключить реле давления от электрической сети. Затем повернуть винт I по часовой стрелке. Таким образом, достигается более высокая установка режимов включения/отключения электронасоса в зависимости от требуемого давления в системе водоснабжения.

## 9. Ввод в эксплуатацию и техническое обслуживание



Не запускайте насос прежде, чем насосная часть не будет заполнена водой. Не касайтесь электрического насоса, если электропитание не было отключено в течение 5 минут. Не демонтируйте корпус насоса, если вода в насосной части не слита.



Перед запуском нужно повернуть лопасть вентилятора, проверьте, свободно ли вращение. Затем, открутите заливную пробку, заполните насосную часть чистой водой. Закрутите заливную пробку. Для выпуска воздуха из системы в период цикла всасывания, откройте любое водозаборное устройство напорного трубопровода (например, водопроводный кран) и запустите насос.

### Внимание:

1. Насосная часть должна быть заполнена водой перед первым пуском. В дальнейшем нет необходимости заполнять насосную часть водой.
2. Если работающий насос не качает воду в течение 5 минут, выключите его из сети, повторно заполните водой насосную часть электронасоса, либо проверьте трубопровод на наличие протечек.
3. В случае заморозков, открутите сливную пробку, слейте воду из насосной части. Когда насос необходимо будет снова запустить, открутите заливную пробку, заполните водой насосную часть. Для выпуска воздуха из системы в период цикла всасывания, откройте любое водозаборное устройство напорного трубопровода (например, водопроводный кран) и запустите насос.
4. В случае если насос не используется на протяжении большого промежутка времени вода из насоса должна быть слита. Насосная часть, рабочее колесо должны быть покрыты антикоррозийной смазкой. Насос должен быть помещен в сухое вентилируемое помещение.
5. Если насос не использовался, то перед пуском произведите действия согласно пунктам 1 и 2.
6. При повышенной температуре окружающей среды, обеспечьте хорошую вентиляцию, избегайте образования конденсата на электродвигателе и электрической части. Это может привести к поломке как всего электронасоса, так и его комплектующих (деталей).
7. Если электродвигатель сильно нагревается, немедленно отключите электропитание и проверьте на наличие неисправности согласно указанной таблице (см. раздел 10).

## 10. Возможные неисправности и способы их устранения



Проверять насос после отключения от электросети.

| Неисправность  | Причина   | Способы устранения  |
|--|---|---|
| Насос не подает воду, двигатель не работает.   | Плохой контакт на выключателе   | Очистите контакты или замените выключатель  |
|  | Сгорел предохранитель   | Замените предохранитель   |
|  | Потери на кабеле  | Проверьте и затяните силовые клеммы   |
|  | Неправильная фазировка  | Поменяйте местами провода или замените кабель   |
|  | Автоматическое отключение   | Переключить выключатель тепловой защиты. В случае его повторного отключения обратиться к специалисту (электрику)  |
|  | Сгорел конденсатор  | Замените соответствующий по номиналу конденсатор (обратитесь в региональный сервисный центр)  |
|  | Заклинило вал или подшипники  | Замените подшипники (обратитесь в региональный сервисный центр)   |
|  | Заклинило рабочее колесо  | Проверните вал со стороны вентилятора отверткой или разберите корпус, проверьте и отрегулируйте зазор между рабочим колесом и корпусом насосной части (обратитесь в региональный сервисный центр) |
| Обмотка статора повреждена   | Замените статор (обратитесь в региональный сервисный центр)   |   |
| Если установлена управляющая автоматика (контролер, реле давления):<br>а) неправильный монтаж элементов управляющей автоматики;<br>б) повреждены элементы управляющей автоматики | а) произвести надлежащее соединение элементов управляющей автоматики согласно инструкции завода-изготовителя;<br>б) заменить поврежденные элементы управляющей автоматики |   |

| Неисправность   | Причина  | Способы устранения   |
|---|--|--|
| Электродвигатель работает, но насос не качает                                       | Вал вращается в противоположном направлении  | Поменяйте местами две фазы (для трехфазных двигателей).  |
|   | Насосная часть не полностью заполнена водой  | Перезаполните насосную часть водой   |
|   | Повреждено рабочее колесо и диффузор в рабочей части электронасоса   | Замените рабочее колесо и диффузор (обратитесь в региональный сервисный центр)   |
|   | Протечка на входящем трубопроводе  | Проверьте трубопровод, места стыковки труб и переходников  |
|   | Слишком низкий уровень воды, высота всасывания больше, чем предусмотрено для данного электронасоса   | Установите насос на более низкой отметке, уменьшите высоту всасывания  |
|   | Заблокирован обратный клапан (если установлен, но установка предпочтительна)   | Очистить или заменить обратный клапан  |
|   | Поступление воздуха через элементы всасывающего трубопровода   | Произвести перегерметизацию всех соединений и элементов всасывающего трубопровода, включая компоненты насосной части электронасоса |
|   | Лед в трубопроводе или в насосной части  | Запустите насос после того, как лед растаял  |
| Недостаточное давление на выходе насоса   | Забит фильтр грубой очистки, либо входной трубопровод инородными материалами   | Устраните неисправность. Замените фильтрующий элемент или прочистите его.  |
|   | Неправильно подобранный тип насоса   | Заменить на правильный   |
|   | Входной трубопровод слишком длинный или слишком много изгибов в трубопроводе. Неправильно подобраны диаметры трубопроводов                             | Предусмотреть менее длинный трубопровод, правильно подобрать его диаметр   |
|   | Повреждено рабочее колесо и диффузор в рабочей части электронасоса   | Замените рабочее колесо и диффузор (обратитесь в региональный сервисный центр)   |
| Электродвигатель работает с перебоями или из статора исходит запах горелой проводки | Заклинило насосную часть насоса либо насос перегружен на протяжении длительного времени  | Извлеките посторонние предметы из насосной части насоса. Поставьте насос на более низкий уровень                                   |
|   | Неправильное заземление. Неисправность в цепи электропитания, или требуется квалифицированное вмешательство специалиста для определения неисправности. | Найдите причину. Обратитесь в региональный сервисный центр, если поломка обнаружена внутри электронасоса                           |

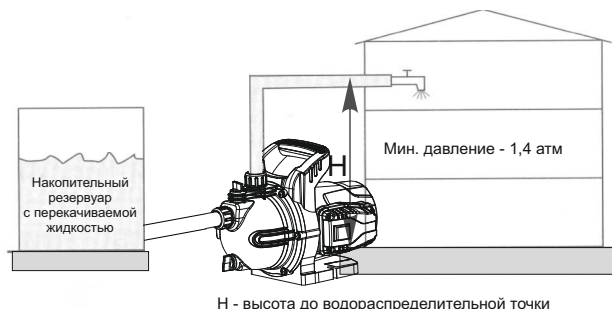
| Неисправность   | Причина   | Способы устранения  |
|---|---|---|
| Прерывистая работа насоса из-за выключения тепловой защиты двигателя              | Затрудненный свободный ход рабочего колеса  | Очистить рабочее колесо от загрязнения  |
|   | Слишком низкая температура перекачиваемой жидкости (вода замерзает при $t=0^{\circ}\text{C}$ )      | Выключить насос. Дождаться нагрева ( $t>0^{\circ}\text{C}$ ) перекачиваемой жидкости  |
|   | Напряжение электросети выше/ниже допустимых значений, указанных на заводской табличке электронасоса | Выключить насос. Дождаться снижения/поднятия напряжения электросети до допустимых значений, указанных на заводской табличке электронасоса   |
|   | Слишком густая жидкость   | Разбавить перекачиваемую жидкость или заменить насос на более мощный  |
|   | Неисправен электродвигатель электронасоса   | Обратиться на региональный сервисный центр  |
|   | Насос включается и выключается слишком часто (при использовании с гидроаккумулятором).              | Испорчена мембрана гидроаккумулятора  |
| Отсутствие сжатого воздуха в гидроаккумуляторе                                    |   | Заполнить гидроаккумулятор воздухом до давления 1.5 бар (атм) посредством специального вентиля (штуцера), установленного в торце гидроаккумулятора под декоративным колпачком (крышечкой) |
| Заблокирован и негерметичен обратный клапан                                       |   | Очистить клапан от мусора, загерметизировать его или заменить   |
| Насос не достигает необходимого давления (при использовании с гидроаккумулятором) | Испорчена мембрана гидроаккумулятора  | Заменить мембрану или гидроаккумулятор целиком  |
|   | Отсутствие сжатого воздуха в гидроаккумуляторе  | Заполнить гидроаккумулятор воздухом до давления 1.5 бар (атм) посредством специального вентиля (штуцера), установленного в торце гидроаккумулятора под декоративным колпачком (крышечкой) |
|   | Заблокирован и негерметичен обратный клапан   | Очистить клапан от мусора, загерметизировать его или заменить   |
|   | Поступление воздуха через элементы всасывающего трубопровода  | Произвести перегерметизацию всех соединений и элементов всасывающего трубопровода, включая компоненты насосной части электронасоса  |
| Повреждено рабочее колесо и диффузор в рабочей части электронасоса                | Повреждено рабочее колесо и диффузор в рабочей части электронасоса                                  | Замените рабочее колесо и диффузор (обратитесь в региональный сервисный центр)  |



## 11. Типовые схемы водоснабжения с использованием центробежного поверхностного насоса

### Вариант 1

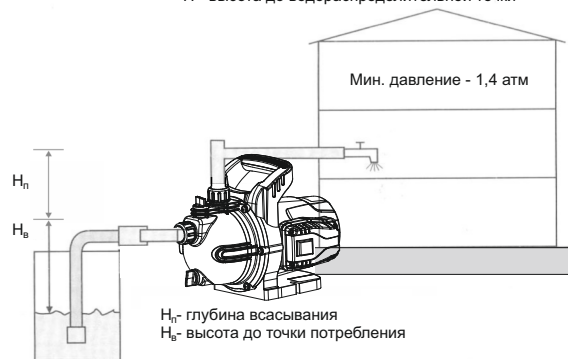
Накопительный резервуар или цистерна



H - высота до водораспределительной точки

### Вариант 2

Накопительный резервуар или цистерна, наполняемые из скважины (колодца)



H<sub>n</sub> - глубина всасывания  
H<sub>b</sub> - высота до точки потребления

### Пример расчета необходимого давления (напора) для выбора параметров электронасоса:

для варианта 1 (накопительный резервуар или цистерна)

H - высота до водораспределительной точки \_\_\_\_\_ 15м, что соответствует необходимому давлению 1,5 атм  
 Мин. желаемое давление \_\_\_\_\_ 1,4 атм  
 Потери давления, возникающие в зависимости от длины трубопровода, наличия фильтров \_\_\_\_\_ 0,2 атм

Общий напор расчетный для выбора типа и модели электронасоса, м \_\_\_\_\_ 3,1 атм,  
 что соответствует напору 31м

для варианта 2 (накопительный резервуар или цистерна, наполняемый из скважины(колодца))

H<sub>n</sub> - высота до водораспределительной точки \_\_\_\_\_ 15м, что соответствует необходимому давлению 1,5 атм  
 H<sub>b</sub> - глубина всасывания (до зеркала воды) \_\_\_\_\_ 5м, что соответствует необходимому давлению 0,5 атм  
 Мин. желаемое давление \_\_\_\_\_ 1,4 атм  
 Потери давления, возникающие в зависимости от длины трубопровода, наличия фильтров \_\_\_\_\_ 0,2 атм

Общий напор расчетный для выбора типа и модели электронасоса, м \_\_\_\_\_ 3,6 атм,  
 что соответствует напору 36м

## 12. Монтаж электронасоса и трубопроводов

1. Присоедините всасывающий трубопровод с обратным клапаном к всасывающему патрубку (рис. 1). Для установки всасывающего трубопровода используйте шланг или трубу такого же диаметра, что и всасывающий патрубок насоса. Если высота всасывания больше чем 4 м, используйте шланг (трубу) большего диаметра. Всасывающий трубопровод должен быть полностью непроницаемым для воздуха.

При присоединении к магистральному водопроводу диаметр трубы в месте присоединения должен быть не меньше, чем 1 1/4".

**ВНИМАНИЕ!** Всасывающий трубопровод по всей длине должен сохранять постоянное сечение, соответствующее входному отверстию в корпусе насоса. При наличии горизонтального участка большей длины (больше чем 5 м), необходимо увеличить диаметр всасывающей трубы на 25-50%.

2. Присоедините напорный трубопровод к выходному патрубку. Для исключения образования воздушных пузырей, которые могут повредить нормальной работе электронасоса, трубопровод не должен иметь острых углов типа "S" и/или обратных скатов. Путь напорного патрубка трубопровода должен быть коротким и, по возможности, прямым, с минимальным количеством поворотов. В случае применения переходных муфт для присоединения всасывающего трубопровода и обратного клапана к насосу, рекомендуется изолировать (обмотать) резьбовое соединение тефлоновой лентой.

3. Для облегчения проведения профилактических работ по техническому обслуживанию насосов рекомендуется на напорном трубопроводе установить шаровой кран, а также обратный клапан между краном и напорным патрубком насоса.

4. При стационарном использовании насосов, рекомендуется закреплять их на опорной поверхности с использованием резиновых прокладок или других антивибрационных материалов. Для снижения вибрационного шума, соединение с жесткими трубопроводами нужно осуществлять с помощью компенсаторов или гибких труб. Место для стационарной установки насоса должно быть устойчивым и сухим.

**ВНИМАНИЕ!** Монтаж всасывающего и напорного трубопроводов должен выполняться тщательно. Убедитесь, что все их резьбовые соединения герметичны. При затягивании винтовых соединений или других составных частей не рекомендуется прикладывать чрезмерные усилия. Для снижения вибрационного шума, соединения используйте тефлоновую ленту.

5. Прежде чем подключать насос к электросети, заполните его корпус и всасывающий трубопровод водой. Убедитесь в отсутствии течей. Для выпуска воздуха из системы в период цикла всасывания, откройте любое водозаборное устройство напорного трубопровода (например, водопроводный кран).

6. Для запуска насоса вставьте штепсельную вилку в розетку переменного тока 220В/50Гц и включите выключатель.

**ВНИМАНИЕ!** Если насос не эксплуатировался длительное время, необходимо выполнить все вышеуказанные операции для его повторного запуска в работу.

## 13. Обслуживание и хранение

1. При соблюдении всех рекомендаций насос в специальном техническом обслуживании не нуждается. Во избежание возможных неисправностей необходимо периодически проверять рабочее давление и потребление электроэнергии. Песок и другие коррозионные материалы, находящиеся в перекачиваемой жидкости, вызывают быстрый износ деталей электронасоса.

2. Не допускайте попадания воздуха во всасывающую магистраль.

3. При температуре окружающей среды ниже +4°C необходимо слить воду из насоса, отсоединив гибкий шланг от гидроаккумулятора, (если установлен гидроаккумулятор).

4. В случае длительного неиспользования электронасоса, рекомендуется полностью осушить его насосную часть, открыв сливную пробку, прополоскать чистой водой.

5. Необходимо выполнять своевременную замену торцевых уплотнений электронасоса, так как их изнашивание и несвоевременная замена могут привести к попаданию воды в обмотку статора электродвигателя насоса и привести к выходу его из строя.

**ВНИМАНИЕ!** Замена торцевых уплотнений с повышенным износом не относится к гарантийному обслуживанию изделия.

## ЗМІСТ

|  |    |
|--|----|
| 1. Застосування  | 18 |
| 2. Комплектація  | 18 |
| 3. Технічні дані   | 18 |
| 4. Відповідність стандартів  | 19 |
| 5. Запобіжні заходи  | 19 |
| 6. Структурная схема   | 21 |
| 7. Установка трубопроводів   | 22 |
| 8. Електричні з'єднання  | 24 |
| 9. Введення в експлуатацію і технічне обслуговування                                 | 26 |
| 10. Можливі несправності і способи їх усунення                                       | 27 |
| 11. Типові схеми водопостачання з використанням відцентрового<br>поверхневого насоса | 30 |
| 12. Монтаж електронасоса і трубопроводів   | 31 |
| 13. Обслуговування і зберігання  | 15 |



**Перед установкою необхідно уважно прочитати це керівництво, і звернути увагу на запобіжні і вказівки заходи в цьому керівництві.**

Міра захисту : IPX4;  
 Клас захисту : F;  
 Максимальна температура довкілля : до +40 °З;  
 Максимальна температура перекачуваної рідини : до +35 °З.

## 1. Застосування

- Насоси цієї серії застосовуються для побутового водопостачання, допоміжного устаткування, підйому води в трубопроводах високого і низького тиску, зрошувальних систем садів і городів, теплиць і парників, автоматичного подання води спільно з невеликими резервуарами при використанні автоматики (реле, що управляють, контроллери тиску), що управляє
- Насос призначений для перекачування чистої води. Насоси категорично забороняється використати для перекачування легкозаймистих, вибухових, газифікованих рідин і рідин, що містять тверді частки або включення. РН води має бути в межах від 6,5 до 8,5.

Примітка:

Насоси цієї серії можуть бути трансформовані в автоматизовані насоси (насосні станції), шляхом установки:

- зовнішнього блоку автоматики, який складається з реле тиску,
- напірного бака,
- фітингу і трубопроводів.

**Особливості функціонування автоматизованого насоса (насосної станції) :**

при включеному електричному живленні і витраті рідини з водопроводу - насос включиться автоматично, при закритті системи водопостачання - насос відключиться автоматично. Якщо з автоматизованим насосом використовується водонапірна вежа, то при підключенні до автоматизованого насоса кінцевого вимикача насос включатиметься або відключатиметься автоматично залежно від рівня води у водонапірній вежі.

## 2. Комплектація

Насос у зборі - 1шт  
 Фторопластова стрічка - 1шт  
 Інструкція з експлуатації - 1шт  
 Гарантійний талон - 1шт  
 Упаковка - 1шт.

## 3. Технічні дані

| Артикул |            | Напруга (В) | Потужність (кВт) | Мах. висота всмоктування (м) | Мах. натиск (м) | Мах. продуктивність (л/мин) |
|---------|------------|-------------|------------------|------------------------------|-----------------|-----------------------------|
| пластик | нерж.сталь |             |                  |                              |                 |                             |
| 775301  | 775315     | 230         | 0,6              | 8                            | 35              | 60                          |
| 775302  | 775316     | 230         | 0,8              | 8                            | 40              | 60                          |
| 775304  | 775318     | 230         | 1,1              | 8                            | 46              | 76                          |
| 775305  | 775319     | 230         | 1,3              | 8                            | 48              | 83                          |

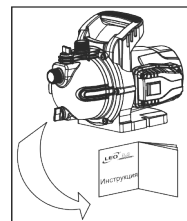
## 4. Відповідність стандартів

IEC/EN 60335-1 Побутові і аналогічні електричні прилади - безпека. Часть1. Загальні вимоги.

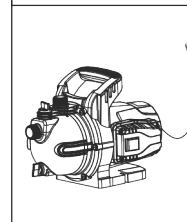
IEC/EN 60335-2-41 Побутові і аналогічні електричні прилади - безпека

Частина 2-41. Приватні вимоги до насоса.  
 2006/95/ЕС Директива по низькій напрузі

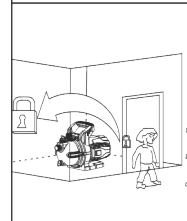
## 5. Запобіжні заходи



1. Для забезпечення нормальної і безпечної роботи електричних насосів, читайте інструкцію перед використанням.

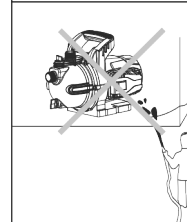


2. Электрический насос должен иметь надежное заземление для предотвращения поражения электрическим током. Для безопасности насос рекомендовано оснастить устройством защитного отключения (УЗО). Не мочить штепсель сетевого шнура.

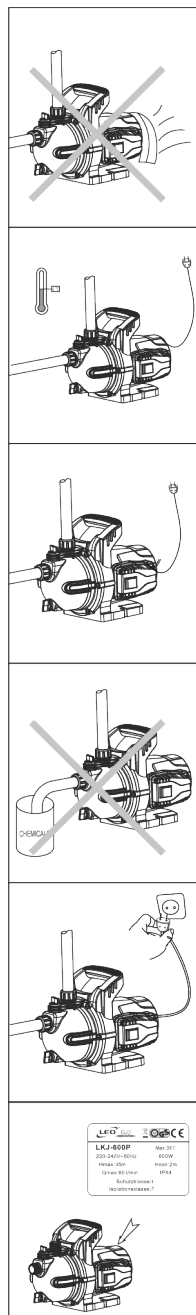


3. Не прикасайтесь к электрическим частям насоса во время работы, не мойтесь, не плавайте вблизи рабочей зоны во избежание несчастных случаев.

**ВСТАНОВІТЬ ЕЛЕКТРОНАСОС І ЛАНЦЮГ ЕЛЕКТРОЖИВЛЕННЯ У НЕДОСТУПНОМУ ДЛЯ ДІТЕЙ МІСЦІ.**



4. Уникайте розбризкування води під тиском в електричний насос, а також не допускайте занурення (навіть часткового) електронасоса у воду.



5. Насос повинен знаходитися у вентиляваному приміщенні, конструкція якого повинна запобігати проникненню атмосферних опадів на корпус і всередину електродвигуна.

6. У разі падіння температури довкілля нижче 4 °С, або у разі тривалого простою насоса, порожня гідросистема може бути пошкоджена. Не використовуйте насос при тривалій відсутності води.

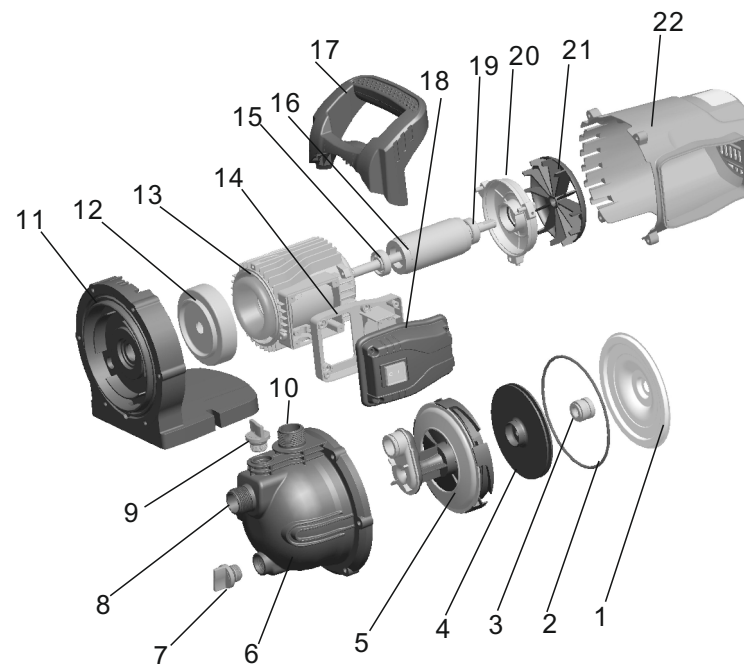
7. Перекачувана рідина може бути гарячіша і під високим тиском, перш ніж демонтувати насос, клапани на обох сторонах трубопроводу мають бути перекриті, щоб уникнути опіку.

8. Не допускається перекачування любых легковоспламеняющихся, взрывоопасных или газифицированных жидкостей.

9. Следите, чтобы насос неожиданно не включился при монтаже или демонтаже, в этом случае и при длительном простое всегда держите сетевой тумблер выключенным, а входной и выходной клапаны закрытыми.

10. Параметри мережі живлення повинні відповідати значенням параметрів, вказаних на таблиці корпусу електронасоса. При тривалому зберіганні, помістите насос в сухе, вентиляване і прохолодне місце при кімнатній температурі.

## 6. Структурна схема



1 - Відбивач  
2 - кільце Ущільнювача "O" - профілю  
3 - Механічне ущільнення  
4 - Робоче колесо  
5 - Дифузorz  
6 - Корпус насоса  
7 - Зливна пробка  
8 - Впускний отвір  
9 - Заливна пробка  
10 - Випускний отвір  
11 - Щит-ніжка

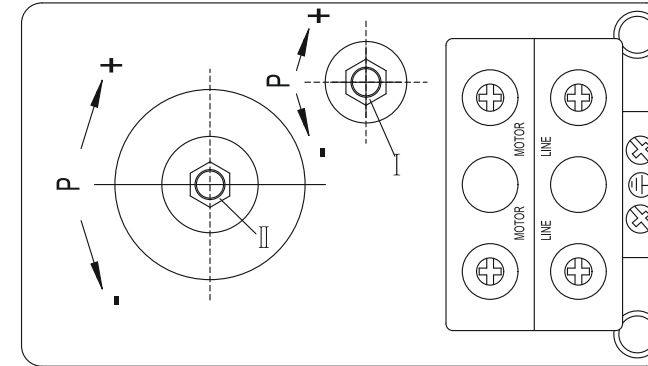
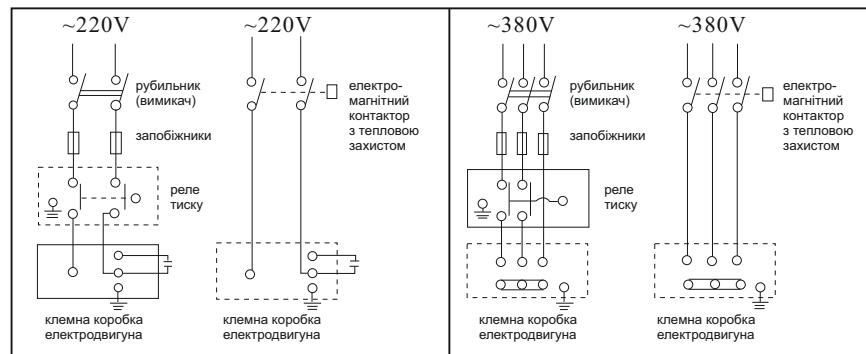
12 - Передня кришка електродвигуна  
13 - Статор  
14 - Клемна коробка  
15 - Передній підшипник  
16 - Ротор  
17 - Ручка  
18 - Кришка клемної коробки  
19 - Задній підшипник  
20 - Задня кришка двигуна  
21 - Крильчатка вентилятора  
22 - Кришка вентилятора

## 8. Електричні з'єднання



Якщо електрична мережа не вимкнена, не робіть монтаж дротів в клемній коробці. Електричний насос повинен мати надійне заземлення для запобігання поразці електричним струмом у разі короткого замикання в ланцюзі підключення електронасоса. Для безпеки ланцюга підключення електронасоса рекомендуємо електричну мережу оснастити обладнанням захисного відключення (УЗО).

- Електричні з'єднання і захист мають бути проведені згідно норм і правил установки електроустаткування. Специфікація робочої напруги відмічена на табличці з виробом. Забезпечте відповідність електричних параметрів електродвигуна з параметрами електричної мережі.
  - У разі, якщо електричний насос занадто віддалений від джерела електроживлення, дрід живлення повинен мати більший переріз, інакше електричний насос не працюватиме в нормальному режимі із-за істотного падіння напруги в дроті.
  - Якщо насос знаходиться на вулиці, живлячий кабель має бути захований в кабельний короб або рукав для зовнішнього використання.
- ТІЛЬКИ ДЛЯ ТРИФАЗНИХ ДВИГУНІВ НАПРУГОЮ 380В (380V).
- Перевірте обертання двигуна. Воно повинне відповідати напрямку, вказаному на корпусі насоса.
  - Перевірте правильність роботи електричного насоса, напрям обертання електродвигуна. Напрямок можна визначити по лопатях вентилятора, наприклад, якщо обертання за годинниковою стрілкою, то напрям обертання правильний. Інакше, відключіть електричну мережу, і поміняйте дві силові жили кабелю місцями.

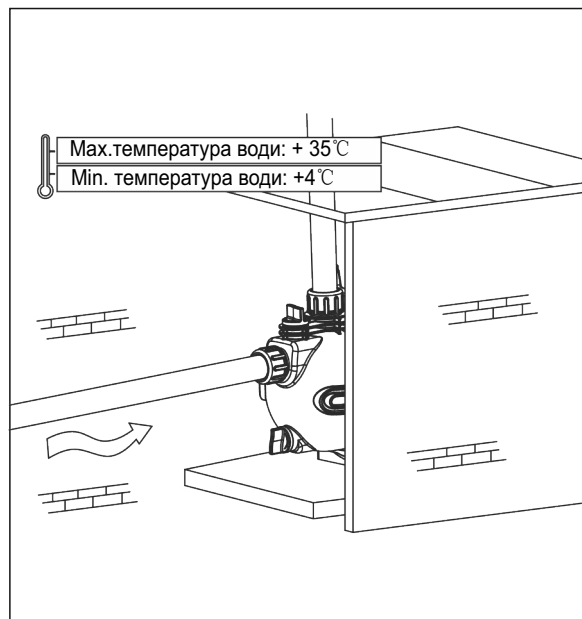


- Реле тиску і можливі регулювання.
  - Якщо при використанні автоматизованого насоса після закриття замочної арматури насос продовжує працювати, слід відключити вимикач реле тиску від електричного живлення, потім повернути гайку II проти годинникової стрілки. Таким чином, досягається встановлення більш високої межі включення/відключення електронасоса за необхідною величиною тиску в системі водопостачання.
  - В випадку якщо насос при закритій замочній арматурі включається, перевірте трубопровід на наявність/відсутність протікань. Якщо є присутніми протікання, їх необхідно усунути.
  - У випадку якщо реле тиску включає і відключає електронасос (частий старт) після відкриття замочної арматури, слід відключити реле тиску від електричної мережі. Потім повернути гвинт I за годинниковою стрілкою. Таким чином, досягається більш висока установка режимів включення/відключення електронасоса залежно від необхідного тиску в системі водопостачання.

## 7. Установка трубопроводів



Електронасос повинен встановлюватися і обслуговуватися кваліфікованим персоналом. Установка і обслуговування повинні відповідати місцевим стандартам. Трубопроводи повинні встановлюватися згідно з керівництвом по експлуатації. Мають бути дотримані заходи по захисту від оледеніння трубопроводів.



1. Для установки насоса входна труба має бути настільки короткою наскільки можливо з найменшою кількістю вигинів. Насос має бути встановлений у вентиляваному і сухому місці. Насос може бути встановлений на вулиці з умовою забезпечення належного перекриття для запобігання негативному впливу погодних умов.
2. Для правильного використання системи водопостачання, клапани мають бути встановлені на входному, вихідному отворах трубопроводу. Вхідний трубопровід має бути обладнаний замочним зворотним клапаном.



1 - Зливна пробка  
2 - Електронасос  
3 - Замочна арматура (кран)  
4 - Вихідна труба  
5 - Заливна пробка  
6 - Муфта  
7 - Вхідний трубопровід  
8 - Огорожний зворотний клапан з фільтром грубого очищення

**В: Запобіжні заходи при установці вхідних трубопроводів**

1. При установке электрического насоса, не используйте слишком мягкую резиновую трубу (шланг) для входного трубопровода, чтобы избежать ее деформацию.
2. Заборный обратный клапан с фильтром грубой очистки должен быть установлен вертикально на расстоянии 30 см от дна водного резервуара, чтобы избежать попадания песка и камней в насосную часть электронасоса (B2).
3. На входном трубопроводе должно быть как можно меньше изгибов (угловых переходников) для беспрепятственного прохождения воды во входное отверстие насоса.
4. Диаметр входного трубопровода должен соответствовать диаметру входного отверстия насоса. Это влияет на производительность насоса и создаваемый им напор.
5. Заборный обратный клапан с фильтром грубой очистки не должен быть на уровне или выше зеркала воды (B1).
6. В случае, если длина входного трубопровода более 9 м или ее подъем выше 4 м, диаметр входного трубопровода должен быть больше диаметра входного отверстия насоса.
7. При установке трубопровода обеспечьте защиту трубопровода от давления воды, создаваемого насосом.
8. Во входном трубопроводе должен быть установлен фильтр во избежание попадания твердых частиц в насос.

**Корректная установка** **A**

**Некорректная установка** **B**

**С: Запобіжні заходи при установці вихідних трубопроводів**  
Діаметр вихідного трубопроводу повинен відповідати діаметру вихідного отвору насоса, щоб зменшити падіння напруги на електричній частині насоса, підвищеної витрати і шуму, а також натиску і продуктивності насоса.

## 9. Введення в експлуатацію і технічне обслуговування



Не запускайте насос перш, ніж насосна частина не буде заповнена водою. Не торкайтеся електричного насоса, якщо електроживлення не було відключене впродовж 5 хвилин. Не демонуйте корпус насоса, якщо вода в насосній частині не злита.



заливна пробка насосної частини

Перед запуском треба повернути лопать вентилятора, перевірте, чи вільне обертання. Потім, відкрутите заливну пробку, заповніть насосну частину чистою водою. Закрутіть заливну пробку. Для випуску повітря з системи в період циклу всмоктування, відкрийте будь-яке водозабірне обладнання напірного трубопроводу (наприклад, водопровідний кран) і запустіть насос.

### Увага:

1. Насосна частина має бути заповнена водою перед першим пуском. Надалі немає необхідності заповнювати насосну частину водою.
2. Якщо працюючий насос не гойдає воду впродовж 5 хвилин, вимкнете його з мережі, повторно заповніть водою насосну частину електронасоса, або перевірте трубопровід на наявність протікань.
3. У разі заморозків, відкрутіть зливну пробку, злийте воду з насосної частини. Коли насос необхідно буде знову запустити, відкрутите заливну пробку, заповніть водою насосну частину. Для випуску повітря з системи в період циклу всмоктування, відкрийте будь-яке водозабірне обладнання напірного трубопроводу (наприклад, водопровідний кран) і запустіть насос.
4. У випадку якщо насос не використовується впродовж великого проміжку часу вода з насоса має бути злита. Насосна частина, робоче колесо мають бути покриті антикорозійним мастилом. Насос має бути поміщений в сухе вентилязоване приміщення.
5. Якщо насос не використовувався, то перед пуском виконайте дії згідно пунктам 1 і 2.
6. При підвищеній температурі доквілля, забезпечте хорошу вентиляцію, уникайте утворення конденсату на електродвигуні і електричній частині. Це може привести до поломки як усього електронасоса, так і його комплектуючих (деталей).
7. Якщо електродвигун сильно нагрівається, негайно відключіть електроживлення і перевірте на наявність несправності згідно з вказаною таблицею (див. розділ 10).

## 10. Можливі несправності і способи їх усунення



Перевіряти насос після відключення від електромережі.

| Несправність  | Причина   | Способи усунення   |
|---|---|--|
| Насос не подає воду, двигун не працює.  | Поганий контакт на вимикачі   | Очистьте контакти чи замініте вимикач  |
|   | Згорів запобіжник   | Замініть запобіжник  |
|   | Втрати на кабелі  | Перевірте і затягніть силові клеми   |
|   | Неправильне фазування   | Поміняйте місцями дроту чи замініте кабель   |
|   | Автоматичне відключення   | Переключіть вимикач тепловий захисту. У разі його повторного відключення звернутися до фахівця (електрикові)   |
|   | Згорів конденсатор  | Замініть той, що відповідає по номіналу конденсатор (звернетесь у регіональний сервісний центр)  |
|   | Заклинило вал або підшипники  | Замініть підшипники (звернетесь у регіональний сервісний центр)  |
|   | Заклинило робоче колесо   | Перевірте вал з боку вентилятора викруткою чи розберіть корпус, перевірте і відрегулюйте проміжок між робітником колесом і корпусом насосної частини (зверніться в регіональний сервісний центр) |
| Обмотка статора пошкоджена  | Замініть статор (звернетесь у регіональний сервісний центр)   |  |
| Якщо встановлена та, що управляє автоматика (контролер, реле тиску):<br>а) неправильний монтаж елементів автоматики, що управляє;<br>б) пошкоджені елементи автоматики, що управляє | а) зробити належне з'єднання елементів автоматики, що управляє згідно інструкції заводу-виготівника;<br>б) замінити пошкоджені елементи автоматики, що управляє |  |

| Несправність  | Причина  | Способи усунення   |
|---|--|--|
| Електродвигун працює, але насос не гойдає                                       | Вал обертається в протилежному напрямі   | Поміняйте місцями дві фази (для трифазних двигунів).   |
|   | Насосна частина не повністю заповнена водою  | Заповніть насосну частину водою  |
|   | Пошкоджено робоче колесо і дифузор в робочій частині електронасоса   | Замініть робоче колесо і дифузор (звернетеся у регіональний сервісний центр)                               |
|   | Протікання на трубопроводі, що входить   | Перевірте трубопровід, місця стикування труб і перехідників  |
|   | Занадто низький рівень води, висота всмоктування більша, чим передбачено для даного електронасоса  | Встановіть насос на більше низькій відмітці, зменште висоту всмоктування                                   |
|   | Заблокований зворотний клапан (якщо встановлений, але установка переважна)   | Очистити або замінити зворотний клапан   |
|   | Вступ повітря через елементи всмоктуючого трубопроводу   | Зробити перегерметизацію усіх з'єднань і елементів всмоктуючого трубопроводу, включаючи                    |
|   | Лід в трубопроводі або у насосній частині  | Запустите насос после того, как лед растаял  |
| Недостатне тиск на виході насоса  | Забитий фільтр грубого очищення, або вхідний трубопровід чужорідними матеріалами   | Усуньте несправність. Замініть елемент, що фільтрує чи прочистите його.                                    |
|   | Неправильно підібраний тип насоса  | Замінити на правильний   |
|   | Вхідний трубопровід занадто довгий або надто багато вигинів в трубопроводі. Неправильно подобрані діаметри трубопроводів                 | Предусмотреть менее длинный трубопровод, правильно подобрать его диаметр                                   |
|   | Забитий фільтр грубого очищення, або вхідний трубопровід чужорідними матеріалами   | Усуньте несправність. Замініть елемент, що фільтрує чи прочистите його.                                    |
| Електродвигун працює з перебоями або із статора виходить запах горілої проводки | Пошкоджено робоче колесо і дифузор в робочій частині електронасоса   | Замініть робоче колесо і дифузор (звернетеся у регіональний сервісний центр)                               |
|   | Заклинило насосну частину насоса або насос переобтяжений упродовж тривалого часу   | Витягніть сторонні предмети з насосної частини насоса. Поставте насос на нижчий рівень                     |
|   | Неправильне заземлення. Несправність в ланцюзі електроживлення, чи потрібно кваліфіковане втручання фахівця для визначення несправності. | Знайдіть причину. Зверніться в регіональний сервісний центр, якщо поломка виявлена усередині електронасоса |

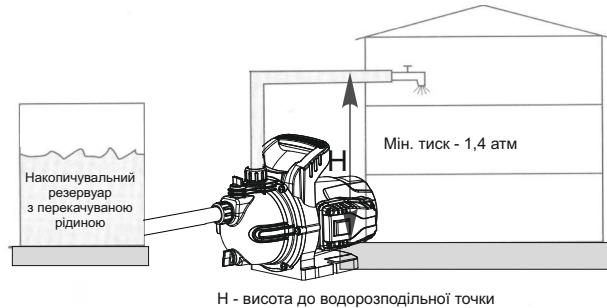
| Несправність  | Причина  | Способи усунення   |
|---|--|--|
| Переривчаста робота насоса із-за виключення теплового захисту двигуна     | Затруднений свободный ход рабочего колеса  | Очистити робоче колесо від забруднення   |
|   | Слишком низкая температура перекачуваемой рідини (вода замерзає при $t=0^{\circ}\text{C}$ )        | Вимкнути насос. Дочекатися нагріву ( $t>0^{\circ}\text{C}$ ) перекачуваної рідини  |
|   | Напряга електромережі вище ніжче допустимих значень, вказаних на заводській табличці електронасоса | Вимкнути насос. Дочекатися зниження/підняття напруги електромережі до допустимих значень вказаних на заводській табличці електронасоса   |
|   | Занадто густа рідина   | Розбавити перекачувану рідину чи замінити насос на потужніший  |
|   | Несправний електродвигун електронасоса   | Звернутися на регіональний сервісний центр   |
|   | Насос включається і вимикається занадто часто (при використанні з гідроакумулятором).              | Зіпсована мембрана гідроакумулятора  |
| Відсутність стислого повітря у гідроакумуляторі                           |  | Заповнити гідроакумулятор повітрям до тиску 1.5 панів (атм) за допомогою спеціального вентиля (штуцера), встановленого в торці гідроакумулятора під декоративним ковпачком (кришечкою) |
| Заблокований і негерметичний зворотний клапан                             |  | Очистити клапан від сміття, загерметизувати його або замінити  |
| Насос не досягає необхідного тиску (при використанні з гідроакумулятором) | Зіпсована мембрана гідроакумулятора  | Замінити мембрану або гідроакумулятор цілком   |
|   | Відсутність стислого повітря у гідроакумуляторі  | Заповнити гідроакумулятор повітрям до тиску 1.5 панів (атм) за допомогою спеціального вентиля (штуцера), встановленого в торці гідроакумулятора під декоративним ковпачком (кришечкою) |
|   | Заблокований і негерметичний зворотний клапан  | Очистити клапан від сміття, загерметизувати його або замінити  |
|   | Вступ повітря через елементи всмоктуючого трубопроводу   | Зробити перегерметизацію усіх з'єднань і елементів всмоктуючого трубопроводу, включаючи компоненти насосної частини електронасоса  |
|   | Пошкоджено робоче колесо і дифузор в робочій частині електронасоса                                 | Замініть робоче колесо і дифузор (звернетеся у регіональний сервісний центр)   |



## 11. Типові схеми водопостачання з використанням відцентрового поверхневого насоса

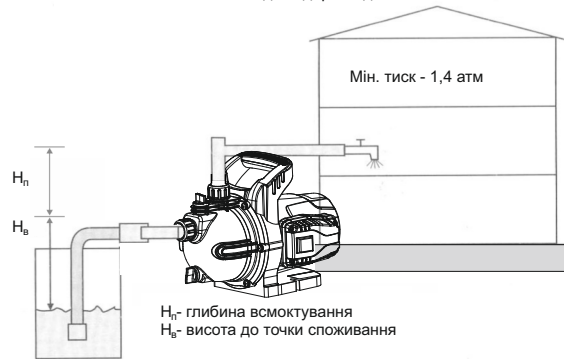
### Варіант 1

Накопичувальний резервуар або цистерна



### Варіант 2

Накопительный резервуар или цистерна, наполняемые из скважины (колодца)



### Пример расчета необходимого давления (напора) для выбора параметров электронасоса:

для варіанту 1 (накопичувальний резервуар або цистерна)

|   |       |  |
|---|-------|--|
| H - висота до водорозподільної точки  | _____ | 15м, що відповідає необхідному тиску 1,5 атм |
| Мін. бажаний тиск   | _____ | 1,4 атм                                      |
| Втрати тиски, що виникають залежно від довжини трубопроводу, наявності фільтрів | _____ | 0,2 атм                                      |

Загальний натиск розрахунковий для вибору типу і моделі електронасоса, м **3,1 атм, що відповідає натиску 31м**

### для варіанту 2 (накопичувальний резервуар або цистерна, що наповнюється зі свердловини(колодязя))

|   |       |  |
|---|-------|--|
| H <sub>г</sub> - висота до водорозподільної точки                               | _____ | 15м, що відповідає необхідному тиску 1,5 атм |
| H <sub>в</sub> - глибина всмоктування (до дзеркала води)                        | _____ | 5м, що відповідає необхідному тиску 0,5 атм  |
| Мін. бажаний тиск   | _____ | 1,4 атм                                      |
| Втрати тиски, що виникають залежно від довжини трубопроводу, наявності фільтрів | _____ | 0,2 атм                                      |

Загальний натиск розрахунковий для вибору типу і моделі електронасоса, м **3,6 атм, що відповідає натиску 36м**

## 12. Монтаж електронасоса і трубопроводів

1. Приєднайте всмоктуючий трубопровід із зворотним клапаном до всмоктуючого патрубку (мал. 1). Для установки всмоктуючого трубопроводу використайте шланг або трубу такого ж діаметру, що і всмоктуючий патрубок насоса. Якщо висота всмоктування більше ніж 4 м, використайте шланг (трубу) більшого діаметру. Всмоктуючий трубопровід має бути повністю непроникним для повітря.

При приєднанні до магістрального водопроводу діаметр труби в місці приєднання має бути не менший, ніж 1 1/4".

**УВАГА!** Всмоктуючий трубопровід по усій довжині повинен зберігати постійний переріз, що відповідає вхідному отвору в корпусі насоса. За наявності горизонтальної ділянки більшої довжини (більше ніж 5 м), необхідно збільшити діаметр всмоктуючої труби на 25-50%.

2. Приєднайте напірний трубопровід до вихідного патрубку. Для виключення утворення повітряних пухирів, які можуть пошкодити нормальній роботі електронасоса, трубопровід не повинен мати гострих кутів типу "S" і/або зворотних скатів. Шлях напірного патрубку трубопроводу має бути коротким і, по можливості, прямим, з мінімальною кількістю поворотів. У разі застосування перехідних муфт для приєднання всмоктуючого трубопроводу і зворотного клапана до насоса, рекомендується ізолювати (обмотати) різьбове з'єднання тефлоновою стрічкою.

3. Для полегшення проведення профілактичних робіт по технічному обслуговуванню насосів рекомендується на напірному трубопроводі встановити кульовий кран, а також зворотний клапан між краном і напірним патрубком насоса.

4. При стаціонарному використанні насосів, рекомендується закріплювати їх на опорній поверхні з використанням гумових прокладень або інших антивібраційних матеріалів. Для зниження вібраційного шуму, з'єднання з жорсткими трубопроводами треба здійснювати за допомогою компенсаторів або гнучких труб. Місце для стаціонарної установки насоса має бути стійким і сухим.

**УВАГА!** Монтаж всмоктуючого і напірного трубопроводів повинен виконуватися ретельно. Переконайтеся, що усі їх різьбові з'єднання герметичні. При затягуванні гвинтових з'єднань або інших складових частин не рекомендується докладати надмірні зусилля. Для щільного закріплення з'єднань використовуйте тефлонову стрічку.

5. Перш ніж підключати насос до електромережі, заповніть його корпус і всмоктуючий трубопровід водою. Переконайтеся у відсутності течі. Для випуску повітря з системи в період циклу всмоктування, відкрийте будь-яке водозабірне облаштування напірного трубопроводу (наприклад, водопровідний кран).

6. Для запуску насоса вставте штепсельну вилку в розетку змінного струму 220В/50Гц і включіть вимикач.

**УВАГА!** Якщо насос не експлуатувався тривалий час, необхідно виконати усі висzczгадані операції для його повторного запуску в роботу.

## 13. Обслуговування і зберігання

1. При дотриманні усіх рекомендацій насос спеціального технічного обслуговування не потребує. Щоб уникнути можливих несправностей необхідно періодично перевіряти робочий тиск і споживання електроенергії. Пісок і інші корозійні матеріали, що знаходяться в перекачуваній рідині, викликають швидкий знос деталей електронасоса.

2. Не допускайте попадання повітря у всмоктуючу магістраль.

3. При температурі довкілля нижче +4°З необхідно злити воду з насоса, від'єднавши гнучкий шланг від гідроакумулятора (якщо встановлений гідроакумулятор).

4. У разі тривалого невикористання електронасоса, рекомендується повністю осушити його насосну частину, відкривши зливну пробку, прополоскати чистою водою.

5. Необхідно виконувати своєчасну заміну торцевих ущільнень електронасоса, оскільки їх зношування і несвоєчасна заміна можуть привести до попадання води в обмотку статора електродвигуна насоса і привести до виходу його з ладу.

**УВАГА!** Заміна торцевих ущільнень з підвищеним зносом не відноситься до гарантійного обслуговування виробу.

**ОФИЦИАЛЬНЫЙ ДИЛЕР В УКРАИНЕ:**

[storgom.ua](http://storgom.ua)

**ГРАФИК РАБОТЫ:**

Пн. – Пт.: с 8:30 по 18:30

Сб.: с 09:00 по 16:00

Вс.: с 10:00 по 16:00

**КОНТАКТЫ:**

+38 (044) 360-46-77

+38 (066) 77-395-77

+38 (097) 77-236-77

+38 (093) 360-46-77

Детальное описание товара: <https://storgom.ua/product/nasos-tsentrobeznyy-aquatica-samovsas-06kvt-hmax-35m-qmax-60l-min.html>

Другие товары: <https://storgom.ua/samovsasyvayushchiye-nasosy.html>