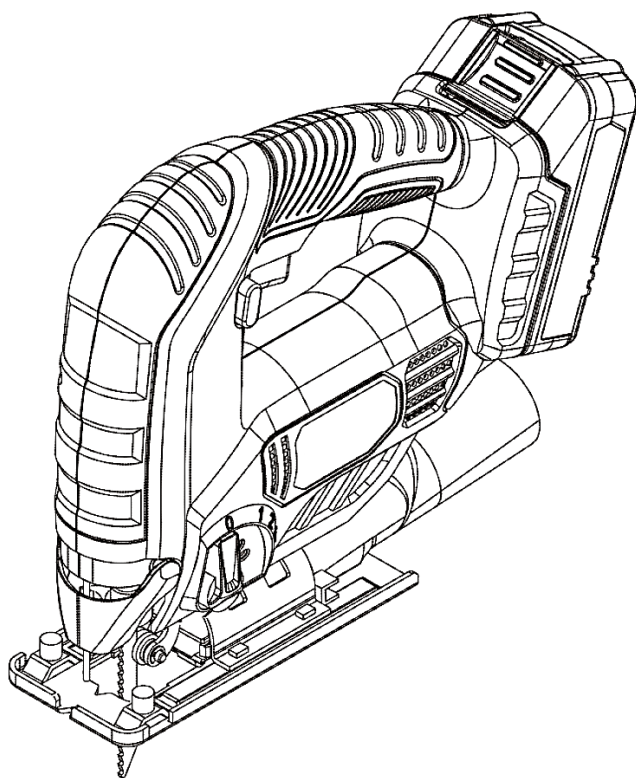




ЛОБЗИК АКУМУЛЯТОРНИЙ



JS18/65

**Інструкції з техніки безпеки та експлуатації
Гарантійний талон**



Шановний споживачу!

При купівлі машини ручної електричної (електроінструмента):

- вимагайте перевірки її справності шляхом пробного включення, а також комплектності згідно з відомостями відповідного розділу цього посібника з експлуатації;

- переконайтеся, що гарантійний талон оформлений належним чином, містить дату продажу, штамп магазину і підпис продавця.



Перед початком роботи електричною машиною ознайомтеся з Інструкцією з техніки безпеки та Інструкцією з експлуатації і під час роботи неухильно дотримуйтесь правил техніки безпеки, які містяться в них. Дбайливо ставтеся до Інструкції та зберігайте її в доступному місці протягом усього терміну служби машини.



Пам'ятайте! Електроінструмент є джерелом підвищеної небезпеки!

ГАРАНТІЙНІ ЗОБОВ'ЯЗАННЯ ВИРОБНИКА

Виробник гарантує працездатність машини відповідно до вимог технічних умов виробника.

Дане керівництво не в змозі передбачити абсолютно всі ситуації, які можуть мати місце під час використання інструмента. Виробник не несе відповідальність за збитки та можливі пошкодження, які заподіяні внаслідок неправильного поводження з інструментом або використання інструмента не за призначенням.

Продукція ТМ GTM постійно вдосконалюється та, у зв'язку з цим, можливі зміни, які не порушують основні принципи управління, зовнішній вигляд, конструкцію та оснащення інструмента, так і зміст цього керівництва без повідомлення споживачів. Всі можливі зміни спрямовані тільки на покращення та модернізацію інструмента.

Гарантійний термін експлуатації машини становить 3 роки з дня її продажу споживачеві. У разі виходу машини з ладу протягом гарантійного терміну з вини виробника власник має право на її безкоштовний ремонт при пред'явленні належним чином оформленого гарантійного талона.

Умови та правила гарантійного ремонту викладені в гарантійному талоні на машину. Ремонт здійснюється в уповноважених ремонтних майстернях, повний список яких представлений на офіційному сайті компанії: gtm.com.ua.

Зміст

ІНСТРУКЦІЯ З ТЕХНІКИ БЕЗПЕКИ.....	4
1. ЗАГАЛЬНІ ВКАЗІВКИ ЗАХОДІВ БЕЗПЕКИ ЕЛЕКТРИЧНИХ МАШИН	4
2. ВКАЗІВКИ ЗАХОДІВ БЕЗПЕКИ ДЛЯ ЛОБЗИКІВ РУЧНИХ ЕЛЕКТРИЧНИХ	7
3. ДОДАТКОВІ ВКАЗІВКИ ЗАХОДІВ БЕЗПЕКИ ДЛЯ АКУМУЛЯТОРНИХ	8
МАШИН.....	8
Відомості про сертифікат відповідності	10
ІНСТРУКЦІЯ З ЕКСПЛУАТАЦІЇ.....	11
1. ЗАГАЛЬНІ ВІДОМОСТІ.....	11
2. УМОВНІ ПОЗНАЧЕННЯ.....	11
3. ТЕХНІЧНІ ХАРАКТЕРИСТИКИ	12
4. КОМПЛЕКТАЦІЯ.....	12
5. БУДОВА І ПРИНЦИП РОБОТИ	13
6. ПІДГОТОВКА ДО РОБОТИ ТА ПОРЯДОК ВИКОНАННЯ РОБОТИ.....	19
7. ШУМ І ВІБРАЦІЯ	22
8. ОБСЛУГОВУВАННЯ МАШИНИ	22
9. ЗБЕРІГАННЯ	24
10. УТИЛІЗАЦІЯ	24
ГАРАНТІЙНИЙ ТАЛОН	26

ІНСТРУКЦІЯ З ТЕХНІКИ БЕЗПЕКИ

1. ЗАГАЛЬНІ ВКАЗІВКИ ЗАХОДІВ БЕЗПЕКИ ЕЛЕКТРИЧНИХ МАШИН



УВАГА! Прочитайте всі попередження і вказівки щодо заходів безпеки та всі інструкції. Невиконання попереджень та інструкцій може призвести до ураження електричним струмом, пожежі та (або) серйозних пошкоджень.

Збережіть всі попередження та інструкції для того, щоб можна було звертатися до них надалі.

Термін «електрична машина» використовується для позначення Вашої машини з електричним приводом, що працює від мережі (обладнаної шнуром) або машини з електричним приводом, що працює від акумуляторних батарей.

1. Безпека робочого місця

1.1. Тримайте робоче місце в чистоті і забезпечте його хороше освітлення. Якщо робоче місце захаращене або погано освітлене, це може призвести до нещасних випадків.

1.2. Не слід експлуатувати електричні машини у вибухонебезпечному середовищі (наприклад, біля займистих рідин, газів або пилу). Машини з електричним приводом є джерелом іскор, які можуть привести до загоряння пилу або парів.

1.3. Не підпускайте дітей і сторонніх осіб до електричної машини в процесі її роботи. Відволікання уваги може привести Вас до втрати контролю над машиною.

2. Електрична безпека

2.1. Штепсельні вилки електричних машин (зарядних пристроїв) повинні підходити під розетки. Ніколи не змінюйте конструкцію штепсельної вилки будь-яким чином. Не використовуйте будь-які перехідники для машин із заземлюючим проводом. Використання оригінальних вилок і відповідних розеток зменшить ризик ураження електричним струмом.

2.2. Не допускайте контакту тіла з заземленими поверхнями, такими, як труби, радіатори, плити і холодильники. Існує підвищений ризик ураження електричним струмом, якщо Ваше тіло заземлене.

2.3. Не піддавайте електричні машини впливу дощу і не зберігайте їх в умовах підвищеної вологості. Потрапляючи в електричну машину, вода збільшує ризик ураження електричним струмом.

2.4. Поводьтесь акуратно зі шнуром. Ніколи не використовуйте шнур для перенесення, перетягування електричної машини (зарядного пристрою) і витягування вилки з розетки. Виключіть вплив на електричний шнур тепла, масла, гострих крайок або рухомих частин. Пошкоджені або скручені шнури збільшують ризик ураження електричним струмом.

2.5. Під час експлуатації електричної машини (зарядного пристрою) на відкритому повітрі користуйтеся подовжувачем, придатним для використання на відкритому повітрі. Застосування шнура, призначеного для використання на відкритому повітрі, зменшує ризик ураження електричним струмом.

2.6. Якщо уникнути експлуатації електричної машини (зарядного пристрою) у вологих умовах не можна, використовуйте джерело живлення, обладнане пристроєм захисного відключення (ПЗВ). Використання ПЗВ зменшує ризик ураження електричним струмом.

3. Особиста безпека

3.1. Будьте пильні, стежте за своїми діями і керуйтеся здоровим глуздом під час експлуатації електричних машин. Не користуйтеся електричними машинами, якщо Ви втомилися, перебуваєте під дією наркотичних засобів, алкоголю або лікарських препаратів. Короткочасна втрата концентрації уваги під час експлуатації електричних машин може привести до серйозних пошкоджень.

3.2. Користуйтеся засобами індивідуального захисту. Завжди одягайте засоби для захисту очей. Засоби захисту – такі, як маски, що оберігають від пилу, рукавиці, взуття, що оберігає від ковзання, каска або засоби захисту вух, які використовуються за відповідних умов – зменшать небезпеку отримання пошкоджень.

3.3. Не допускайте випадкового увімкнення машин. Забезпечте, щоб вимикач знаходився в положенні "Вимкнено" перед приєднанням до мережі та(або) до акумуляторної батареї при підйомі і перенесенні електричної машини. Якщо при перенесенні електричної машини палець знаходиться на вимикачі або відбувається підключення до мережі (підключення до акумуляторної батареї) електричної машини, у якій вимикач знаходиться в положенні "Увімкнено", це може привести до нещасного випадку.

3.4. Перед увімкненням машини видаліть всі регульовальні або гайкові ключі. Ключ, залишений в обертівій частині машини, може призвести до травмування.

3.5. Під час роботи не намагайтеся дотягнутися до чого-небудь, завжди зберігайте стійке положення. Це дозволить забезпечити кращий контроль над машиною в екстремальних ситуаціях.

3.6. Одягайтеся належним чином. Не носіть вільного одягу або ювелірних виробів. Не наближайте своє волосся, одяг і рукавиці до рухомих частин машини. Вільний одяг, ювелірні вироби і довге волосся можуть потрапити до рухомих частин.

3.7. Якщо передбачені засоби для приєднання до обладнання для відсмоктування і збору пилу, забезпечте їх належне приєднання та експлуатацію. Збір пилу може зменшити небезпеки, пов'язані з пилом.

4. Експлуатація та догляд за електричною машиною

4.1. Не перевантажуйте електричну машину. Використовуйте електричну машину відповідного призначення для виконання необхідної вам роботи. Краще і безпечніше виконувати електричною машиною ту роботу, на яку вона розрахована;

4.2. Не використовуйте електричну машину, якщо її вимикач несправний (не вмикає або не вимикає). Будь-яка електрична машина, яка не може управлятися за допомогою вимикача, становить небезпеку і підлягає ремонту.

4.3. Від'єднайте вилку від джерела живлення та(або) акумуляторну батарею від електричної машини перед виконанням будь-яких регулювань, заміною приладдя, технічним обслуговуванням або поміщенням її на зберігання. Подібні превентивні заходи безпеки зменшують ризик випадкового увімкнення машини.

4.4. Зберігайте непрацюючу машину в місці, недоступному для дітей, і не дозволяйте особам, не ознайомленим з електричною машиною або цією інструкцією, користуватися електричною машиною. Електричні машини становлять небезпеку в руках некваліфікованих користувачів.

4.5. Забезпечте технічне обслуговування електричних машин. Перевірте машину на предмет правильності з'єднання і закріплення рухомих частин, поломки деталей та інших невідповідностей, які можуть вплинути на роботу машини. У разі несправності відремонтуйте електричну машину перед використанням. Часто нещасні випадки трапляються через погане обслуговування електричної машини.

4.6. Зберігайте різальні інструменти в заточеному і чистому стані. Різальні інструменти, які обслуговуються належним чином, рідше заклинюють, ними легше управляти.

4.7. Використовуйте електричні машини, пристрої, інструменти та ін. відповідно до цієї інструкції з урахуванням умов і характеру роботи, що виконується. Використання електричної машини для виконання операцій, на які вона не розрахована, може створити небезпечну ситуацію.

5. Експлуатація та догляд за акумуляторною машиною

5.1. Перезарядку слід здійснювати, використовуючи зарядний пристрій, вказаний виробником. Зарядний пристрій, який підходить для одного типу акумуляторної батареї, може викликати пожежу при використанні іншого типу батареї.

5.2. Живлення машин слід здійснювати тільки від акумуляторних батарей, що мають спеціальне позначення. Використання будь-яких інших батарей може призвести до пошкоджень і пожежі.

5.3. Якщо акумуляторна батарея не використовується, її слід зберігати окремо від інших металевих предметів, таких, як скріпки для паперів, монети, ключі, цвяхи, гвинти і т.п., які можуть закоротити контактні виходи. Коротке замикання контактних виходів може викликати опіки або пожежу.

5.4. У разі неправильної експлуатації рідкий електроліт може витікати з акумуляторної батареї; уникайте контакту з електролітом. При випадковому контакті з електролітом змийте його водою. Якщо електроліт потрапить в очі, крім промивання очей водою, зверніться за медичною допомогою. Протікання електроліту з акумуляторної батареї може викликати подразнення або опіки.

ДОДАТКОВО:

- Машина має автономне джерело живлення (акумуляторну батарею) і завжди готова до роботи. Уникайте випадкових натискань на клавішу вимикача – це може спричинити травмування та інші пошкодження.

- Не розкривайте акумуляторну батарею, при цьому виникає небезпека короткого замикання, що може спричинити пожежу або вибух.

- Захищайте акумуляторну батарею від впливу високих температур, сильного сонця і вогню

- При пошкодженні і неправильній експлуатації акумуляторної батареї може виділитися газ. Забезпечте доступ свіжого повітря.

6. Обслуговування

6.1. Обслуговування Вашої машини повинно бути доручено кваліфікованому спеціалісту, який використовує тільки оригінальні змінні деталі. Це дозволить зберегти безпеку Вашої машини.

2. ВКАЗІВКИ ЗАХОДІВ БЕЗПЕКИ ДЛЯ ЛОБЗИКІВ РУЧНИХ ЕЛЕКТРИЧНИХ

2.1. Вказівки заходів безпеки для всіх видів робіт:

- Не допускайте потрапляння рук в зону пиляння і не торкайтеся до пилкового полотна.

- Щільно притискайте основу до оброблюваного матеріалу. Це забезпечить відсутність віддачі і допоможе запобігти можливим травмам;

- Ніколи не утримуйте розпилювану деталь в руках або на колінах.

Закріплюйте оброблювану деталь на стійкій підставці. Це є важливою умовою в мінімізації небезпеки контакту з пилковим полотном, його заклинюванням або втратою контролю над машиною.

- Тримайте машину тільки за ізольовані поверхні захоплення в разі, якщо виконується робота, при якій можливим є контакт з різального інструменту з електропроводкою. Наявність контакту з проводкою, що перебуває під напругою, може призвести до того, що металеві частини також виявляться під напругою, що спричинить ураження оператора електричним струмом;

- Переконайтеся, щоб пилкове полотно було надійно закріплено в тримачі полотна.

Погане кріплення полотна може спричинити травмування.

- Завжди використовуйте пилкові полотна потрібного типу і розміру.

- Застосовуйте тільки непошкоджені пилкові полотна. Погнуті або притуплені пилкові полотна можуть зламатися або привести до зворотного удару. Перед початком роботи переконайтеся в тому, що при роботі пилкове полотно не буде торкатися підлоги, верстата та інших предметів. Після огляду і монтажу полотна оператор і всі особи, що знаходяться поблизу, повинні зайняти положення за межами робочої площини, після чого увімкніть машину для роботи на максимальній частоті обертання на холостому ході протягом 1 хв. У більшості випадків за час контролю відбувається розрив пошкодженого полотна.

- Не випускайте машину з рук до повної зупинки робочого інструмента.

Пилкове полотно може заклинити, що може спричинити травмування. При заклинюванні пилкового полотна негайно вимкніть машину, поставте вимикач в

положення блокування, зніміть акумуляторну батарею і обережно вийміть пилкове полотно з пропилу;

- Не торкайтеся поверхні пилкового полотна і оброблюваного матеріалу відразу після закінчення роботи. Вони можуть бути дуже гарячими і спричинити опік.

- При роботі слід використовувати засоби захисту органів слуху. Вплив шуму може спричинити втрату слуху.

- При роботі використовуйте захисні рукавички. Це зменшить шкідливий вплив вібрації і захистить вас від можливих травм

- Не допускайте сторонніх безпосередньо близько до робочої зони. Будь-які особи, що входять в робочу зону, повинні носити засоби індивідуального захисту. Фрагменти об'єкта обробки або поламаного робочого інструмента можуть розлітатися і викликати тілесні ушкодження в безпосередній близькості від місця виконання роботи;

- ніколи не кладіть машину до повної зупинки робочого інструмента. Робочий інструмент, може зачепитися за поверхню, і можна не утримати машину в руках;

- не вмикайте ручну машину під час її перенесення. При випадковому торканні до робочого інструмента, що обертається, можна захопити одяг і спричинити травму;

3. ДОДАТКОВІ ВКАЗІВКИ ЗАХОДІВ БЕЗПЕКИ ДЛЯ АКУМУЛЯТОРНИХ МАШИН

1. Перед початком роботи перевірте зразок на наявність сторонніх металевих предметів і приборіть їх.

2. Слідкуйте за тим, щоб при пилянні опорна плита надійно прилягала до поверхні. Перекошене пилкове полотно може обламатися або спричинити зворотній удар.

3. Застосовуйте тільки непошкоджені пилкові полотна. Погнуті або притуплені пилкові полотна можуть зламатися або спричинити зворотній удар.

4. Перед початком робіт переконайтеся в тому, що при роботі пилка не буде торкатися підлоги, верстата та інших предметів.

5. Перед увімкненням лобзика переконайтеся в тому, що пилка не торкається поверхні зразка.

6. Перед тим, як прибрати лобзик зі заготовки, вимкніть його і дочекайтеся його повної зупинки.

7. Машина має автономне джерело живлення (акумуляторну батарею) і завжди готова до роботи. Уникайте випадкових натискань на клавішу вимикача – це може призвести до травм та інших пошкоджень.

8. Не розкривайте акумуляторну батарею, при цьому виникає небезпека короткого замикання, що може призвести до виникнення пожежі або вибуху.

9. Захищайте акумуляторну батарею від впливу високих температур, сильного сонця і вогню. Може виникнути небезпека вибуху.

10. При пошкодженні і неправильній експлуатації акумуляторної батареї може виділитися газ. Забезпечте приплив свіжого повітря. Гази можуть викликати подразнення дихальних шляхів, при виникненні скарг зверніться до лікаря.

11. Застосовуйте відповідні металошукачі для знаходження прихованих систем постачання або звертайтеся за довідкою в місцеве підприємство комунального обслуговування. Контакт з електропроводкою може призвести до пожежі і ураження електрострумом. Пошкодження газопроводу може призвести до вибуху. Пошкодження водопроводу веде до нанесення матеріального збитку.

12. При заклинюванні робочого інструмента негайно вимкнуті електричну машину.

Робочий інструмент заїдає:

- при перевантаженні електричної машини або
- при перекошуванні деталі, що оброблюється.

13. Тримайте міцно електричну машину в руках. Під час закручування/відкручування гвинтів/шурупів можуть короткочасно виникати високі реактивні моменти.

14. Кріплення заготовки. Заготовка, встановлена в затискне пристосування або в лещата, утримується більш надійно, ніж у вашій руці.

15. Тільки після повної зупинки електричної машини її можна випускати з рук. Робочий інструмент може заїсти, і це може привести до втрати контролю над машиною.

16. Запобігайте ненавмисному увімкненню. Носіння електричної машини з пальцем на клавіші вимикача може призвести до нещасного випадку.

ПАМ'ЯТАЙТЕ: машина має автономне джерело живлення і тому завжди готова до роботи. Уникайте випадкових натискань на клавішу вимикача – це може призвести до травм та інших пошкоджень.

17. Не розкривайте акумулятор. При цьому виникає небезпека короткого замикання.

18. Захищайте акумулятор від впливу високих температур, сильного сонця і вогню. Може виникнути небезпека вибуху.

19. При пошкодженні і неналежному використанні акумулятора може виділитися газ. Забезпечте приплив свіжого повітря і при виникненні скарг зверніться до лікаря. Гази можуть викликати подразнення дихальних шляхів.

20. При неправильному використанні з акумулятора може потекти рідина. Уникайте дотиків до неї. При випадковому контакті промити водою з милом місця контакту. Якщо ця рідина потрапить в очі, то додатково зверніться за допомогою до лікаря. Акумуляторна рідина, що витікає, може привести до подразнення шкіри або до опіків.

21. Заряджайте акумулятори тільки в зарядних пристроях, рекомендованих виробником. Зарядний пристрій, передбачений для певного виду акумуляторів, може призвести до пожежної небезпеки при використанні його з іншими акумуляторами.

22. Застосовуйте в машинах тільки передбачені для цього акумулятори. Використання інших акумуляторів може призвести до травм і пожежної небезпеки.

23. Перевозьте машину у фірмовій упаковці. Перед упаковкою зніміть робочий інструмент з машини.

Відомості про сертифікат відповідності

Відповідає стандартам України відповідно до сертифікатів відповідності (надаються додатково постачальником за запитом).



ІНСТРУКЦІЯ З ЕКСПЛУАТАЦІЇ

1. ЗАГАЛЬНІ ВІДОМОСТІ

1. Лобзик ручний електричний (далі у тексті «машина») призначений для різання пиломатеріалів, будівельних і меблевих плит на основі деревини (ДСП, ЦСП, МДФ та ін.), листа і фасонного профілю зі сталі, кольорового металу, пластмаси та інших подібних матеріалів (крім азбестовмісних) за допомогою спеціального різального інструмента (пилки). Машина призначена для професійного застосування на промислових підприємствах і будівництві, а також для роботи непрофесійними користувачами в особистих господарствах, побутових та аналогічних умовах.

2. Машина призначена для експлуатації при температурі навколишнього середовища від 0°C до +40°C, відносній вологості повітря не більше 80% та за відсутності прямого впливу атмосферних опадів та надмірної запиленості повітря.














3. Ця інструкція містить відомості та вимоги, необхідні і достатні для надійної, ефективної та безпечної експлуатації машини.

4. У зв'язку з постійною діяльністю із вдосконалення машини виробник залишає за собою право вносити в її конструкцію незначні зміни, не відображені в цій інструкції та які не впливають на її ефективну і безпечну роботу.

2. УМОВНІ ПОЗНАЧЕННЯ

Умовні позначення наведені в таблиці №1.

Таблиця №1

Символ	Позначення
	Перед використанням необхідно ознайомитися з інструкцією з експлуатації
	Використовуйте засоби індивідуального захисту
	Утилізуйте відходи
	Знак обігу продукції на ринку держав-членів Митного союзу
	Не кидайте батарею у водойми
	Не кидайте батарею у вогонь
	Не викидайте разом з побутовим сміттям
	Увага, небезпека!
	II клас захисту
	Для використання всередині приміщень
	Постійний струм
	Змінний струм
	Напруга, В

3. ТЕХНІЧНІ ХАРАКТЕРИСТИКИ

Основні технічні характеристики наведені в таблиці №2.

Таблиця №2

Машина акумуляторна	JS18/65
Напруга, В	18
Максимальна глибина пропили - дерево, мм	65
Максимальна глибина пропили - алюміній, мм	10
Максимальна глибина пропили - сталь, мм	6
Частота подвійних ходів штока на холостому ході, 1/хв	0-2500
Швидка заміна пилки	+
Регулювання швидкості	+
Найбільший кут нахилу, град.	45
Маятниковий хід	+
Підсвічування робочої зони	+
Середній рівень звукового тиску, Lpa, дБ(А)	86
Середній рівень звукової потужності, Lwa, дБ(А)	97
Коефіцієнт невизначеності, К, дБ	3
Середньоквадратичне значення корегованого віброприскорення a, м/с ²	3
Коефіцієнт невизначеності, К, м/с ²	1,5
Маса згідно з процедурою ЕРТА 01/2003, кг	1,64

*Ми постійно працюємо над удосконаленням своєї продукції й у зв'язку з цим залишаємо за собою право на внесення змін у зовнішній вигляд, конструкцію, комплектацію інструменту та в зміст оригіналу інструкції з техніки безпеки та експлуатації, без повідомлення споживачів. Усі можливі зміни будуть спрямовані виключно на покращення та модернізацію інструменту

4. КОМПЛЕКТАЦІЯ

Комплектація машини наведена в таблиці №3.

Таблиця №3

Найменування моделі	JS18/65
Лобзик	1 шт.
Інструкція з експлуатації та Інструкція з техніки безпеки	1 шт.
Гарантійний талон	1 шт.

*Комплектація товару може бути змінена виробником.

5. БУДОВА І ПРИНЦИП РОБОТИ

5.1. ЗАГАЛЬНИЙ ВИГЛЯД МАШИНИ ЗОБРАЖЕНИЙ НА РИСУНКУ 1.

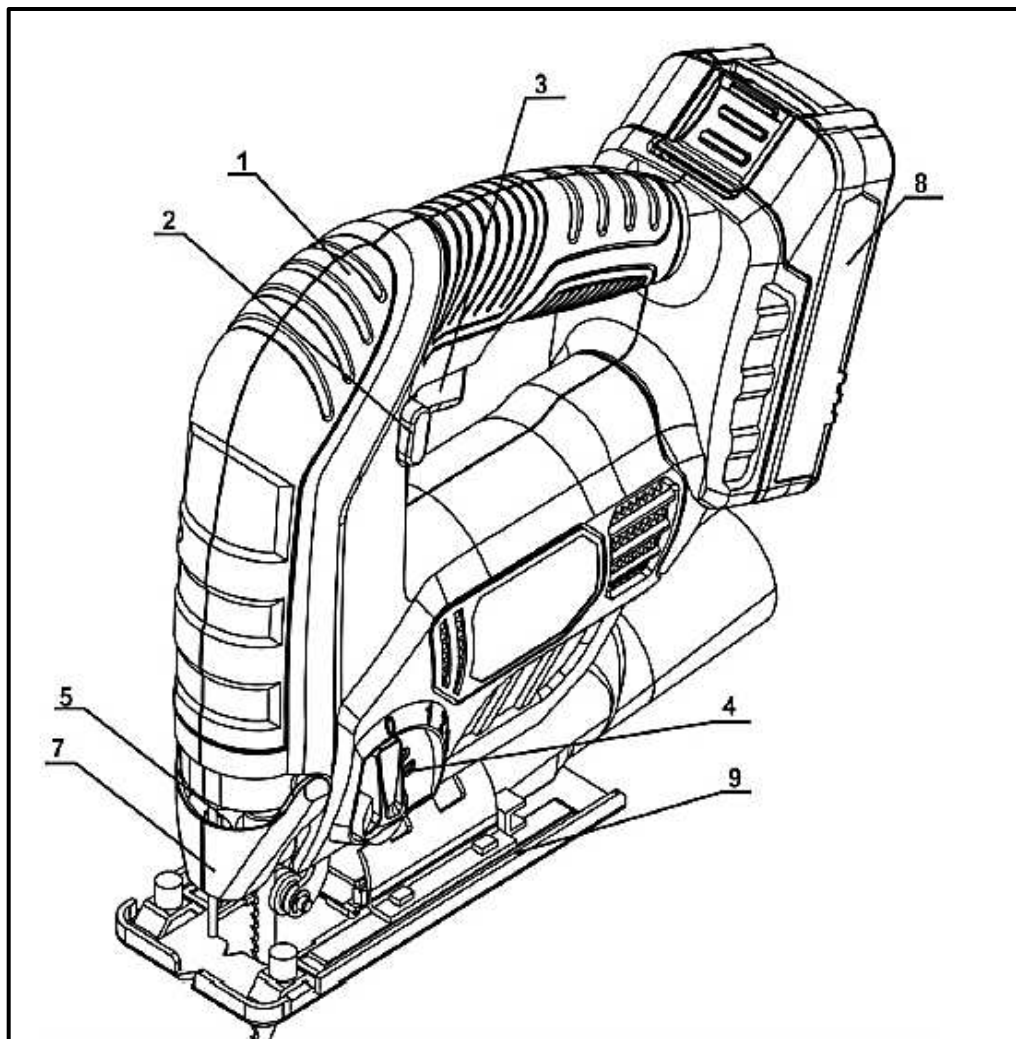


Рис. 1

1. Прогумована рукоятка (Рис.1).
2. Кнопка блокування вимикача (Рис.1)
3. Вимикач. (Рис.1).
4. Перемикач маятникового режиму (Рис.1).
5. Ролик напрямний (Рис.1).
6. Здув тирси (Рис.5).

7. Захисний екран (Рис.1).
8. Акумуляторна батарея (Рис.1).
9. Шкала нахилу для підшови (Рис. 1).
10. Батарея (Рис. 6).
11. Зарядний пристрій (Рис. 6).
12. Індикатор мережі (червоний) (Рис. 6).
13. Індикатор заряду (зелений) (Рис. 6).

5.1.1. Будова машини

Машина складається з пластмасового корпусу з розташованими в ньому електродвигуном постійного струму і планетарним редуктором, що забезпечує визначення граничного моменту на шпинделі за допомогою регульованої механічної муфти. Нижня частина корпусу переходить в рукоятку, в якій встановлений вимикач. Нижня частина рукоятки має роз'єм для приєднання акумуляторної батареї..

5.1.2. Порядок зарядки батареї



УВАГА! Зарядний пристрій слід підключати тільки до однофазної мережі змінного струму, напруга якої відповідає напрузі, вказаній на маркувальній таблиці.

- під'єднайте зарядний пристрій до мережі електроживлення, при цьому на панелі ЗП загоряється зелена лампочка-індикатор 13, що означає, що живлення на ЗП подано;

- встановіть батарею в зарядний пристрій. На панелі ЗП загоряється червона лампочка-індикатор 12, що означає, що почався процес заряджання;

- після завершення процесу заряджання червона лампочка згасає і знову загоряється зелена лампочка-індикатор 13;

- дістаньте батарею із зарядного пристрою і вийміть вилку шнура живлення з розетки.

Тривалість зарядки залежить від фактичної залишкової ємності батареї. Час зарядки повністю розрядженої батареї становить 60 хв.

Всі моделі оснащені літій-іонними акумуляторними батареями, які можна повторно заряджати при будь-якому рівні залишкового заряду без загрози скорочення фактичної ємності (ефект «пам'яті») або терміну служби акумуляторної батареї. Дострокове переривання процесу зарядки не завдає шкоди акумуляторної батареї.



УВАГА! Не замикайте клеми батареї. Коротке замикання клем може привести до загоряння або вибуху і завдати серйозної шкоди оточуючим.



УВАГА! Використання способів зарядки, не передбачених цією інструкцією, може стати причиною поломки батареї або травми користувача.

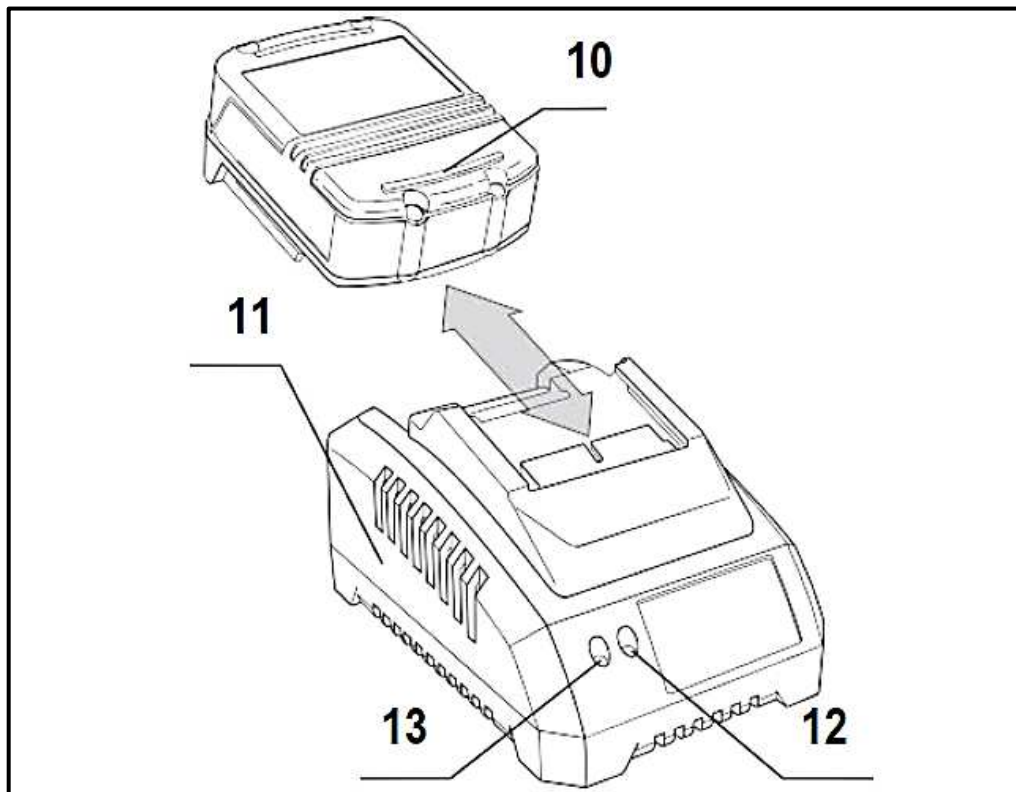


Рис. 6



УВАГА! Не залишайте на тривале зберігання літій-іонні акумуляторні батареї в розрядженому стані – це може привести до втрати ємності батареї і виходу її з ладу. Перед поміщенням на зберігання необхідно підзарядити батарею приблизно на 2/3 ємності.



УВАГА! Допустима температура навколишнього середовища при зарядці: від 0°C до +40°C. Забороняється здійснювати зарядку батареї при негативній температурі навколишнього середовища.



УВАГА! Після закінчення процесу зарядки не залишайте надовго підключений до акумуляторної батареї зарядний пристрій. Акумуляторна батарея захищена від глибокої розрядки. При розрядженні акумуляторної батареї і падінні напруги нижче певного порога машина відключається електронною схемою захисту батареї.



УВАГА! Після автоматичного відключення машини не намагайтеся відразу натискати на кнопку вимикача: в результаті таких дій акумуляторна батарея може бути пошкоджена.

Стани індикації зарядного пристрою наведені в таблиці №4.

Таблиця №4

Індикація заряджання	Опис
Зелений	Зарядний пристрій під'єднано до мережі; заряджання закінчено
Червоний	Йде заряджання
Миготливий червоний	Батарея несправна або перегріта

5.1.2 Пиляння під нахилом. (Рис.2)

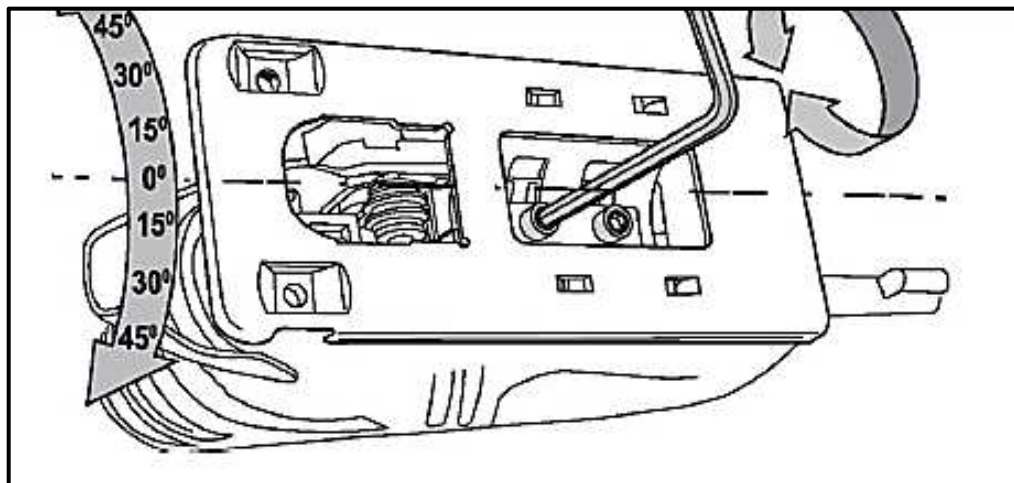


Рис. 2

Для виконання пропилю під нахилом до базової поверхні, основа машини встановлюють під кутом до корпусу машини в такій послідовності:

- послабте гвинти фіксації основи;
- змістіть основу уздовж поздовжньої осі до суміщення виступу корпусу і поперечного паза основи;
- нахиліть корпус в необхідному напрямку. Кут нахилу контролюйте за шкалою, нанесеною на основу.
- зафіксуйте похиле положення, закрутивши гвинти фіксації основи. За необхідності точного виставлення кута нахилу використовуйте кутомір.

5.1.3 Пиляння паралельно крайці (Рис.7).

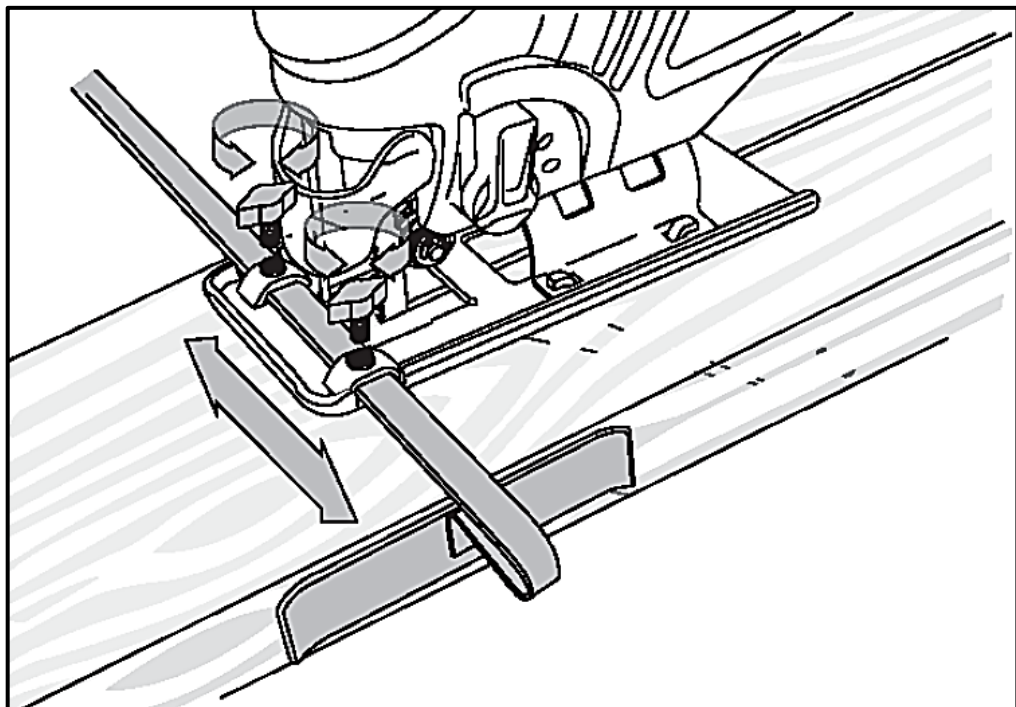


Рис. 7

Лінійка використовується для пиляння паралельно крайці заготовки. Її встановлюють в спеціальні пази на передній частині основи і фіксують гвинтами.

5.1.4 Увімкнення/вимкнення машини здійснюється клавішею 3 вимикача.

5.1.5 Регулятор швидкості.

Машина має можливість плавної зміни числа обертів робочого органу. Вимикач машини 4 дозволяє плавно підвищувати швидкість обертання від нуля до максимуму.

5.1.6 Маятниковий рух пилки. (Рис.4)

Для підвищення ефективності роботи машини при виконанні грубих різів пилці надається додатковий коливальний рух («підкачка»). Величина амплітуди «підкачки» встановлюється за допомогою ручки 4 в діапазоні, обмеженому мітками 0-1-2-3 на шкалі (3 відповідає максимальній амплітуді, 0 – відсутності «підкачки», 1 і 2 – проміжні значення). Режим «3» використовується для швидкісного грубого прямолінійного різів. Режим «0» використовується для чистових і криволінійних різів.

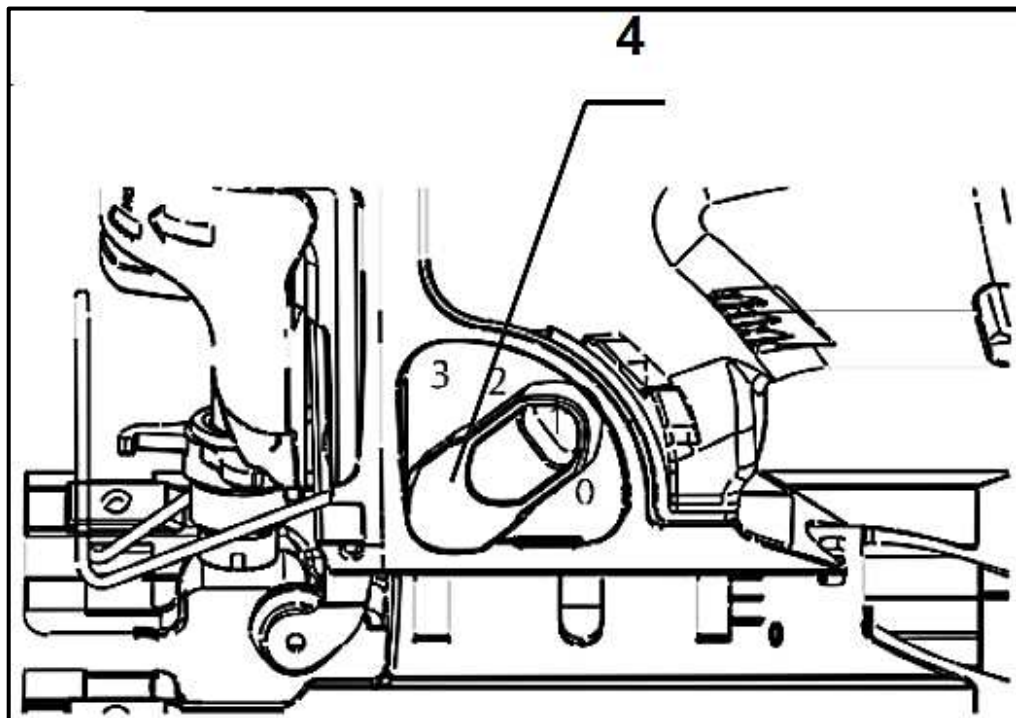


Рис. 4

Для обробки твердих матеріалів, таких, як сталевий лист та ін., зменшуйте маятниковий рух. Працюючи з м'якими матеріалами, такими як пиломатеріали, пластмаса та ін., збільшуйте маятниковий рух для підвищення продуктивності роботи. Для обережного пропилю в матеріалі зменшуйте маятниковий рух. У таблиці № 5 наведені рекомендації щодо вибору режимів «підкачки».

Таблица №5

Положення	Вид розпилу	Застосування
0	Поступальний рух	Сталь, нержавіюча сталь, пластики Доведення деревини і фанери
1	Маятниковий рух з малою амплітудою	Сталь, алюміній, тверда деревина
2	Маятниковий рух із середньою амплітудою	Деревина, фанера, швидкий розпил сталі та алюмінію
3	Маятниковий рух з великою амплітудою	Швидкий розпил деревини і фанери

5.1.7 Пиловідвід (Рис. 5).

Машина оснащена функцією здування тирси Пристрій здування тирси

Увімк: посуňte перемикач (6) вліво

Вимк: посуňte перемикач (6) вправо. Для того, щоб утримувати в чистоті робоче місце і працювати за відсутності пилу, рекомендується використовувати пиłosос.

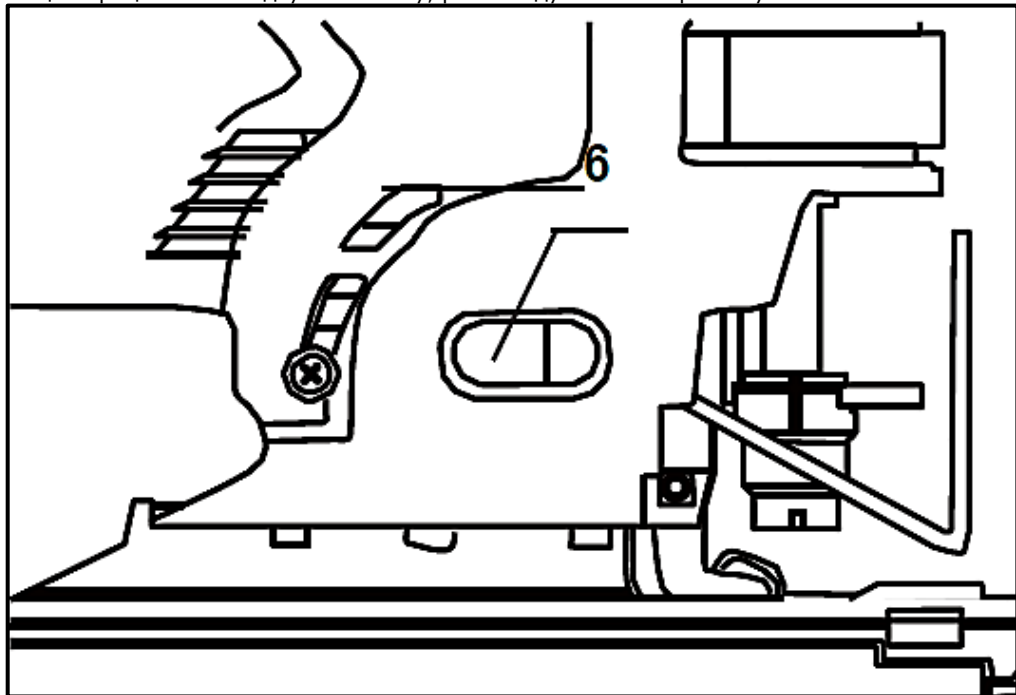


Рис. 5



УВАГА! Контакт або вдихання пилу в результаті обробки є небезпечним для оператора і тих, хто перебуває поруч! Використовуйте засоби захисту органів дихання!

6. ПІДГОТОВКА ДО РОБОТИ ТА ПОРЯДОК ВИКОНАННЯ РОБОТИ



УВАГА! Перед зміною інструменту Ви повинні дістати акумуляторну батарею з пристрою.

6.1. МОНТАЖ

6.1.1. Встановлення і зняття пилки. (Рис.9)

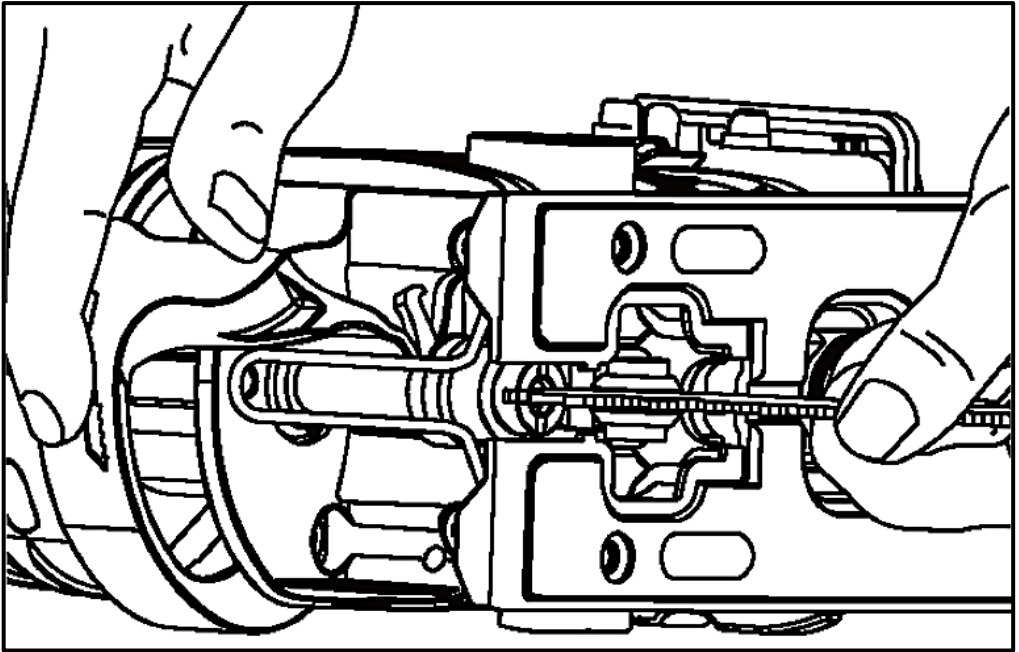


Рис. 9

- Перед встановленням пилки завжди очищайте пилку і замок кріплення пилки. Тирса та інші сторонні предмети можуть бути причиною незадовільного закріплення пилки, що в свою чергу може спричинити її поломку, а також нещасний випадок.
- Не торкайтеся до пиляльних частин відразу після зупинки роботи. При роботі пилка сильно нагрівається, і ви можете обпектися.
- Пилка встановлюється в положенні «зубами вперед» як показано на (Рис.9). Неправильна орієнтація пилки спричиняє поломку машини. При встановленні пилки стежте за тим, щоб її торець входив в паз опорного ролика 5.
- Вибір пилки. Застосовуйте тільки пилки з однокулачковим хвостовиком (хвостовик Т). Довжина пилки не повинна перевищувати довжину, необхідну для передбаченого пропила.
- Для виконання різів з малим радіусом застосовувати вузькі пилкові полотна.
- Лобзикова пилка кріпиться в швидкозатискному самофіксуючому замку 5. Для встановлення пилки необхідно відкинути захисний екран 7 у верхнє положення, повернути важіль замка кріплення пилки 5 до упору, вставити пилку в гніздо букси також до упору і відпустити важіль замка кріплення пилки 5. Зняття пилки здійснюється у зворотному порядку.

6.2. ВСТАНОВЛЕННЯ І ЗНЯТТЯ БАТАРЕЇ:

6.2.1 Встановлення

- Вставте заряджену батарею в ручку машини до клацання, щоб вона надійно зафіксувалася.

6.2.2 Зняття

- Для зняття батареї натисніть клавішу фіксатора і витягніть її з машини.

6.3 ПЕРЕД ПОЧАТКОМ ЕКСПЛУАТАЦІЇ МАШИНИ НЕОБХІДНО:

- Після транспортування в зимових умовах перед увімкненням витримати машину при кімнатній температурі до повного висихання конденсату;

- зовнішні поверхні машини протерти насухо ганчіркою;

- перевірити напругу живлення зарядного пристрою. Напруга джерела живлення має відповідати значенню, вказаному на маркувальній табличці зарядного пристрою;

- перевірити відповідність номінальної напруги живлення машини номінальній напрузі батареї. Використання акумуляторної батареї з вищою номінальною напругою може спричинити пошкодження машини;

6.4 ПРИСТУПАЮЧИ ДО РОБОТИ, СЛІД:

- перевірити надійність фіксації робочого інструмента;

- перевірити затягування різьбових з'єднань кріплення основи і напрямної лінійки:

- змастити машинним маслом опорний ролик і його вісь;

- надійно закріпити оброблюваний матеріал, забезпечивши вільне переміщення машини в зоні обробки; - провести пробне увімкнення машини (звернути увагу на рівномірність і прямолінійність ходу штока з пилкою).

6.5 ПІД ЧАС РОБОТИ:

- одягти засоби індивідуального захисту (окуляри, шолом, навушники, рукавички) і, розмістивши машину в зручне положення, яке дозволить вам контролювати її роботу, зробити пробний пуск;

- при врізанні в матеріал подачу інструмента необхідно проводити плавно, без зайвого натискання на інструмент;

- при виконанні різь тримайте машину рівно – краще обома руками за рукоятку і корпус, щільно притискаючи основу до поверхні розпилюваного матеріалу.

Роботу проводьте рівномірно, без бічних зусиль, заклинювання, перекошування в пропили і «відведення» пилки від обраної траєкторії різання;

- періодично змащуйте опорний ролик і його вісь будь-яким машинним мастилом;

- забезпечте ефективне охолодження машини і відведення продуктів обробки із зони різання; Не перекривайте і не загороджуйте вентиляційні отвори в корпусі машини;

- вимикайте машину за допомогою вимикача перед зміною акумуляторної батареї;

- слідкуйте за станом інструмента і нагріванням електродвигуна, а також за тим, щоб пилка рухалася чітко по центру паза опорного ролика;
- при різанні стали постійно змащуйте машинним маслом зону різання;
- після виходу інструмента з пропилу вимикайте машину;
- у разі заклинювання інструмента в пропилі вимкніть машину і повністю виведіть пилку з пропилу. Якщо зробити це не вдається, від'єднайте лобзик від мережі електроживлення і звільніть пилку, злегка розклинивши пропили.

6.6 ПІСЛЯ ЗАКІНЧЕННЯ РОБОТИ:

- очистіть машину та її додаткове приладдя від пилу і бруду.

6.7 РЕКОМЕНДАЦІЇ З ЕКСПЛУАТАЦІЇ

Оброблювана деталь повинна бути надійно зафіксована. Якщо вага деталі недостатня для надійної фіксації, зафіксуйте її за допомогою струбцин або інших пристосувань для фіксації. Під час роботи міцно тримайте машину обома руками. Увімкніть машину і дочекайтеся, доки електродвигун набере максимальних обертів.

Потім обережно опустіть машину на оброблювану поверхню.

Не рекомендується докладати надлишкових зусиль до машини. Докладання надмірного тиску може спричинити заїдання, перегрів електродвигуна, вібрацію машини і пошкодження оброблюваної деталі.

7. ШУМ І ВІБРАЦІЯ

7.1. Шумові і вібраційні характеристики наведені в таблиці №2.

Зазначений в цій інструкції з експлуатації рівень шуму і вібрації виміряний за методикою вимірювання, прописаної в стандарті, і може бути використаний для порівняння. Однак якщо машина буде використана для виконання інших робіт із застосуванням робочих інструментів, не передбачених виробником, або технічне обслуговування не відповідатиме приписам, то рівень вібрації може бути іншим.

8. ОБСЛУГОВУВАННЯ МАШИНИ

8.1. ОБСЛУГОВУВАННЯ



УВАГА! До початку робіт з техобслуговування, зміни інструменту і т.д., а також при транспортуванні електричної машини від'єднайте акумулятор.

Для забезпечення якісної та безпечної роботи слід постійно утримувати електроінструмент і вентиляційні отвори в чистоті.

- **Перевірка машини:** використання зношеного робочого інструмента знижує ефективність роботи, що виконується, і може призвести до пошкодження двигуна. При виявленні сильного зносу необхідно замінити інструмент.

- **Огляд гвинтів корпусу:** Регулярно перевіряйте надійність кріплення всіх гвинтів. При виявленні ослабленого гвинта негайно затягніть його. В іншому випадку ви піддаєте себе ризику отримання травми.

- **Догляд за електродвигуном:** необхідно особливо дбайливо ставитися до електродвигуна, уникати попадання води або масла в його обмотки.

- Після роботи ретельно продувайте машину сильним струменем сухого повітря.

- Вентиляційні отвори електроінструмента повинні бути завжди відкритими і чистими, за необхідності зняти і продути (очистити).



УВАГА! У зарядному пристрої використовується шнур живлення з кріпленням типу Y: його заміну, за необхідності, з метою безпеки повинен здійснити виробник або персонал уповноважених ремонтних майстерень.

8.2. МОЖЛИВІ НЕСПРАВНОСТІ



УВАГА! У разі виникнення позаштатної ситуації, такої як різке підвищення температури, поява запаху гару, диму або полум'я, негайно вимкніть машину і від'єднайте від джерела живлення.

Можливі несправності наведені в таблиці №6.

Таблиця №6

Несправність	Ймовірна причина	Спосіб усунення
Машини не вмикається	Розряджена акумуляторна батарея	Зарядити батарею
	Несправний вимикач	Звернутися в сервісний центр
	Несправна акумуляторна батарея	
	Несправний електродвигун	
Акумуляторна батарея не заряджається	Несправна акумуляторна батарея Несправний зарядний пристрій	Звернутися в сервісний центр
Підвищений шум редуктора	Знос/поломка деталей редуктора	
Акумуляторна батарея не набирає необхідний заряд	Зниження ємності батареї	Замінити батарею
	Несправність зарядного пристрою	Звернутися в сервісний центр



УВАГА! Під час ремонту машини повинні використовуватися тільки оригінальні запасні частини та аксесуари ТМ GTM. Заміна несправних деталей, за винятком тих, які описуються в цій Інструкції, повинна здійснюватися тільки в центрах технічного обслуговування ТМ GTM.

Звертаючись у авторизований сервісний центр, ви отримаєте відповіді на всі Ваші запитання щодо ремонту та обслуговування Вашого продукту, а також щодо запчастин за телефоном гарячої лінії. Адреси фірмових та авторизованих центрів технічного обслуговування вказані в гарантійному талоні, що додається до інструкції з експлуатації, а також на сайті ТМ GTM: gtm.com.ua. Ви також можете дізнатися їх за телефоном гарячої

лінії. Колектив консультантів охоче допоможе Вам з питань купівлі, застосування та налаштування продуктів та приладдя.

9. ЗБЕРІГАННЯ

Під час призначеного терміну служби зберігайте машину в сухому приміщенні, що опалюється. Рекомендована температура зберігання від 0°C до плюс 40°C. Зберігайте машину у фірмовій упаковці. Перед розміщенням машини на зберігання зніміть робочий інструмент.

Під час транспортування не допускається прямий вплив опадів, прямих сонячних променів, нагрів та удари. Транспортування повинно здійснюватися тільки у фірмовій упаковці при температурі навколишнього середовища від мінус -10°C до плюс 40°C. Перед поміщенням машини на зберігання зніміть робочий інструмент та встановіть перемикач напрямку обертання в середнє положення. Під час зберігання, не рідше 1 раз на півроку, здійснюйте зарядку батарей.

10. УТИЛІЗАЦІЯ

Машина, яка виробила встановлений термін експлуатації, підлягає утилізації відповідно до правил, встановлених природоохоронним та іншим законодавством країни, в якій експлуатується машина.

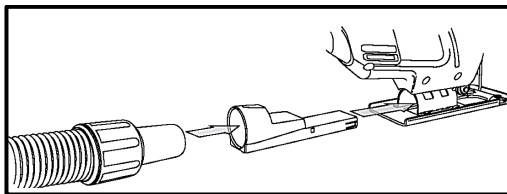
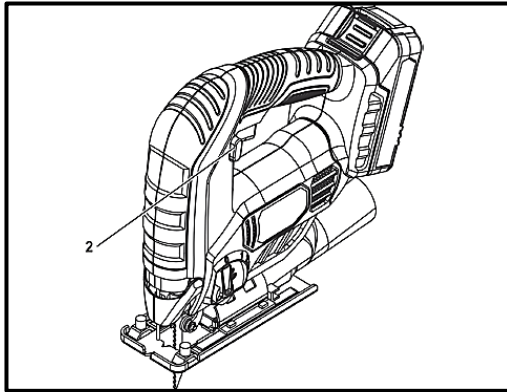


Рис. 8



ГАРАНТІЙНИЙ ТАЛОН

тип (ч/н) дата №

Інструмент

Тип та модель інструменту або обладнання

Заводський/серійний номер

МП

Продавець

Організація, що продала
(юридична чи фізична особа)

Продавець
(П.І.Б. та підпис безпосереднього продавця товару)

Адреса
(місце продажу/населений пункт, вулиця, будинок)

МП

Покупець

Особа яка придбала
(юридична чи фізична особа, П.І.Б.)

Контактний телефон +38
(телефон для зв'язку)

Я підтверджую, що товар отриманий мною у справному стані, без видимих пошкоджень у повній комплектації, перевірений в моїй присутності, претензій щодо якості товару не маю. З умовами гарантійного обслуговування ознайомлений і згідний.

(дата)

(підпис особи, яка здійснила покупку)

Умови проведення гарантійного ремонту:

- Гарантійний ремонт здійснюється при наявності технічного паспорту та заповненого відповідним чином Гарантійного талону. Гарантійний термін експлуатації виробу складає з дня продажу через роздрібну торгову мережу при наявності товарного або касового чека (рахунка-фактури) з відміткою про дату продажу, а також правильно заповненого гарантійного талону та наявності підпису споживача про прийняття ним гарантійних умов. При порушенні цих умов претензії щодо якості виробу не приймаються.

- Протягом гарантійного терміну експлуатації споживач має право на безкоштовний ремонт при дотриманні правил експлуатації і своєчасному проведенні поточного ремонту та періодичного технічного обслуговування. Якщо, внаслідок інтенсивної експлуатації потрібне додаткове періодичне обслуговування пов'язане зі зміною мастила, щіток, очищенням колектора, ці роботи виконуються за рахунок споживача.

УВАГА! Усі поля підлягають обов'язковому заповненню.

Ремонт вважається не гарантійним при наступних випадках:

- Гарантійний талон відсутній;
- Гарантійний талон не належним чином заповнений;
- В Гарантійному талоні є виправлення;
- Закінчився гарантійний термін вказаний в Гарантійному талоні;
- Повністю або частково не читається назва чи заводський номер на виробі або в Гарантійному талоні (неможливо ідентифікувати інструмент);
- При періодичному обслуговуванні інструменту (наприклад для мототехніки: регулюванні, чистці, промивці, заміні мастила тощо, для електротехніки: заміні відпрацьованого мастила, зношенні ущільнювальних гумових кілець, втулок, сальників, вугільних щіток, природнозношенні патронів, шліфувальних платформ та гумових демпферів, шківів та зубчастих ременів тощо);
- При заміні деталей інструменту, що вийшли з ладу через несвоєчасне проведення періодичного обслуговування, а також в результаті спроб самостійного розкриття і ремонту інструменту (зірвані пломби, пошкоджені шліци гвинтів, для електроінструменту редукторна голівка встановлена не правильно);
- При пошкодженнях, що виникли внаслідок перевантаження чи неправильної експлуатації, а також недбалого догляду (падиння, зовнішні механічні пошкодження, дія зовнішнього полум'я, потраплення рідин та сторонніх предметів у вентиляційні отвори, механічні пошкодження пило захисних кожухів, а також дії нездоланих сил (пожежа, повінь, блискавка та ін.);
- При пошкодженні штепсельної вилки електроінструменту, внаслідок поганого контакту з розеткою (сліди дії високої температури);
- Якщо інструмент використовувався із порушенням правил експлуатації, вказаних в інструкції до даного виробу;
- Якщо побутовий інструмент застосовувався з професійною чи промисловою метою;
- Якщо інструмент надається у розібраному вигляді;
- Якщо після появи несправності продовжувалася експлуатація інструменту;
- Якщо має місце природний знос інструмента в результаті тривалого використання. Рівномірний знос деталей при відсутності на них заводських дефектів не дає право на їх заміну по гарантію.
- Гарантія не розповсюджується на витратні матеріали та ріжуче обладнання інструменту (пиліні ланцюги, шини, ведучі та ведомі зірочки, тримерні головки та насадки, абразивні та алмазні диски, ножі та інші матеріали які можна віднести до витратних).
- Гарантія не розповсюджується на всі види амортизаторів, привідні ремені, повітряні та паливні фільтри, пружини зчеплення та стартера, свічки запалювання тощо.

Відмітка про проведення ремонтів та сервісного обслуговування

*Підпис споживача підтверджує прийом виробу після сервісного обслуговування в робочому стані

Дата	№ Заяв/літампт сервісного центру	Зміст робіт	Майстер	Підпис майстра	Підпис споживача

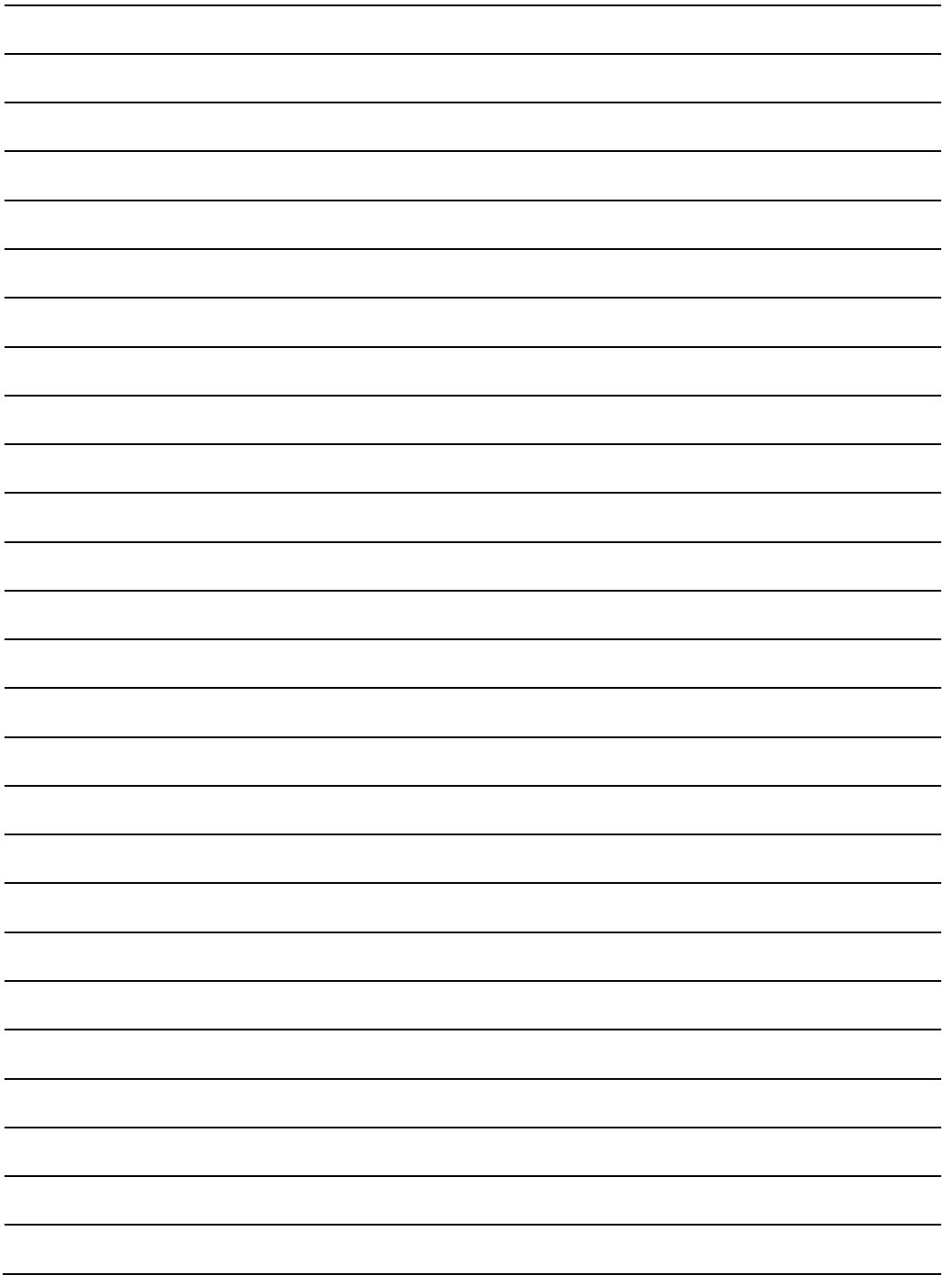
СЕРВІСНИЙ ЦЕНТР

тел.: +38 (067) 431 01 54

+38 (067) 433 77 32

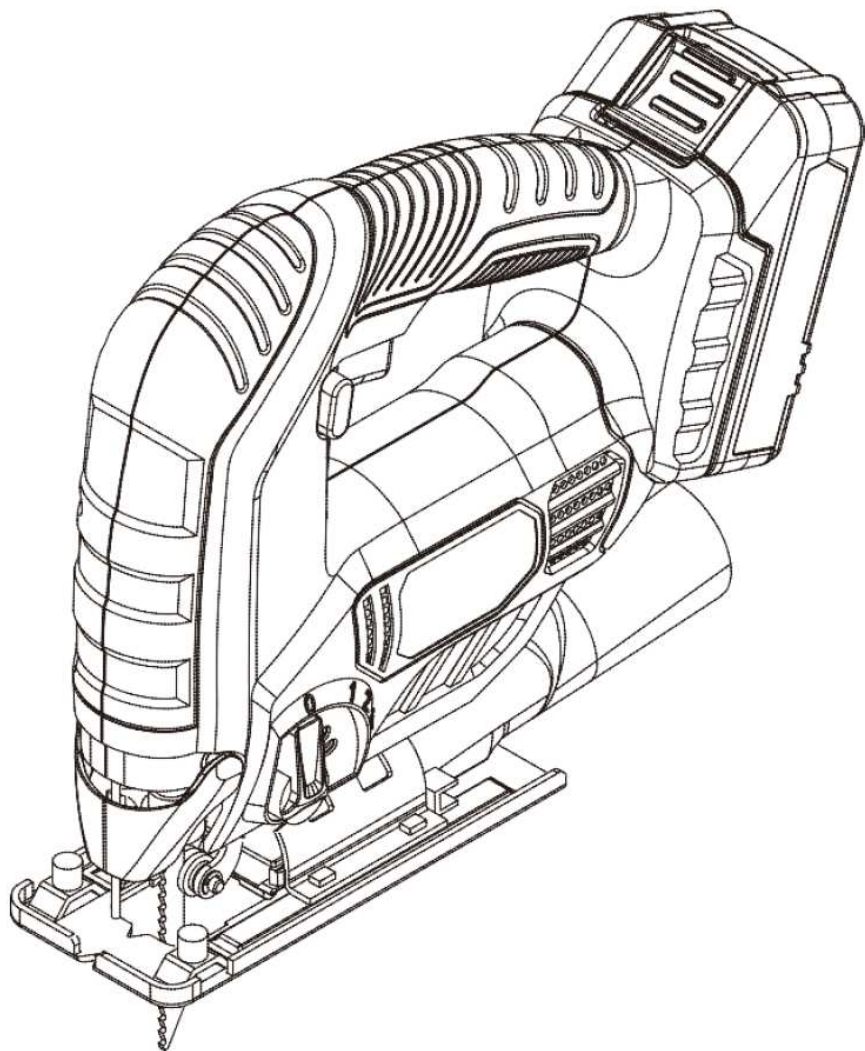


УВАГА! Усі поля в Гарантійному талоні підлягають обов'язковому заповненню.



GTM

PROFESSIONAL TOOL



ОФИЦИАЛЬНЫЙ ДИЛЕР В УКРАИНЕ:

storgom.ua

ГРАФИК РАБОТЫ:

Пн. – Пт.: с 8:30 по 18:30

Сб.: с 09:00 по 16:00

Вс.: с 10:00 по 16:00

КОНТАКТЫ:

+38 (044) 360-46-77

+38 (066) 77-395-77

+38 (097) 77-236-77

+38 (093) 360-46-77

Детальное описание товара:

<https://storgom.ua/product/gtm-183181.html>

Другие товары: <https://storgom.ua/akkumulyatornye-lobziki.html>