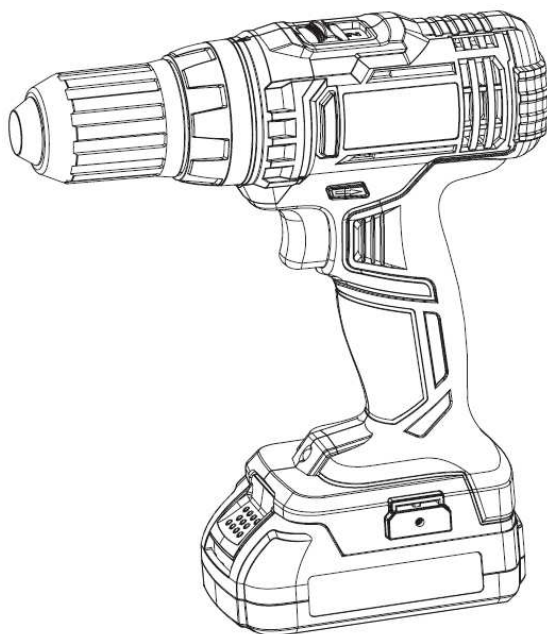




# **ДРИЛЬ-ШУРУПОКРУТ АКУМУЛЯТОРНИЙ**



**DS12/30 - DS12/38BL  
DS18/40P - DS18/50BL  
DSI18/80BL**

**Інструкції з техніки безпеки та експлуатації  
Гарантійний талон**



## Шановний споживачу!

При купівлі машини ручної електричної (електроінструмента):

- вимагайте перевірки її справності шляхом пробного включення, а також комплектності згідно з відомостями відповідного розділу цього посібника з експлуатації;
- переконайтеся, що гарантійний талон оформлений належним чином, містить дату продажу, штамп магазину і підпис продавця.



**Перед початком роботи електричною машиною ознайомтеся з Інструкцією з техніки безпеки та Інструкцією з експлуатації і під час роботи неухильно дотримуйтесь правил техніки безпеки, які містяться в них. Дбайливо ставтеся до Інструкції та зберігайте її в доступному місці протягом усього терміну служби машини.**



**Пам'ятайте! Електроінструмент є джерелом підвищеної небезпеки!**

## ГАРАНТІЙНІ ЗОБОВ'ЯЗАННЯ ВИРОБНИКА

Виробник гарантує працездатність машини відповідно до вимог технічних умов виробника.

Дане керівництво не в змозі передбачити абсолютно всі ситуації, які можуть мати місце під час використання інструмента. Виробник не несе відповідальність за збитки та можливі пошкодження, які заподіяні внаслідок неправильного поводження з інструментом або використання інструмента не за призначенням.

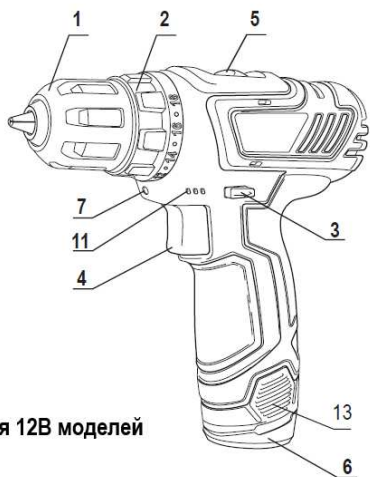
Продукція ТМ GTM постійно вдосконалюється та, у зв'язку з цим, можливі зміни, які не порушують основні принципи управління, зовнішній вигляд, конструкцію та оснащення інструмента, так і зміст цього керівництва без повідомлення споживачів. Всі можливі зміни спрямовані тільки на покращення та модернізацію інструмента.

Гарантійний термін експлуатації машини становить 3 роки з дня її продажу споживачеві. У разі виходу машини з ладу протягом гарантійного терміну з вини виробника власник має право на її безкоштовний ремонт при пред'явленні належним чином оформленого гарантійного талона.

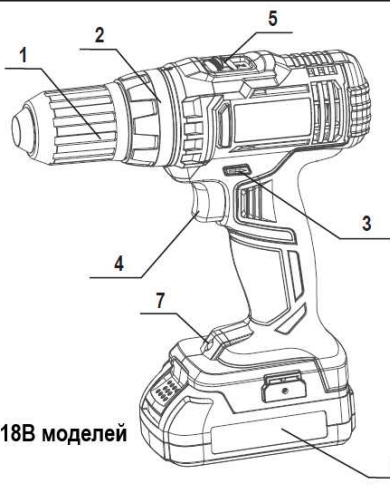
Умови та правила гарантійного ремонту викладені в гарантійному талоні на машину. Ремонт здійснюється в уповноважених ремонтних майстернях, повний список яких представлений на офіційному сайті компанії: [gtm.com.ua](http://gtm.com.ua).

## Зміст

ІНСТРУКЦІЯ З ТЕХНІКИ БЕЗПЕКИ.....	6
1. Загальні вказівки заходів безпеки електричних машин .....	6
2. Вказівки заходів безпеки для акумуляторних машин і шурупокрутів .....	9
3. Додаткові вказівки заходів безпеки для акумуляторних машин.....	9
Відомості про сертифікат відповідності .....	10
ІНСТРУКЦІЯ З ЕКСПЛУАТАЦІЇ.....	11
1. Загальні відомості.....	11
2. Умовні позначення .....	11
3. Технічні характеристики .....	12
4. Комплектність .....	13
5. Будова і принцип роботи .....	13
6. Підготовка до роботи та порядок виконання роботи.....	16
7. Шум і вібрація.....	17
8. Обслуговування машини .....	17
9. Зберігання .....	18
10. Утилізація .....	19
ГАРАНТІЙНИЙ ТАЛОН .....	20

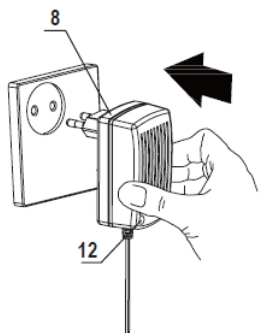


Для 12В моделей

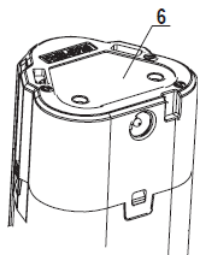


Для 18В моделей

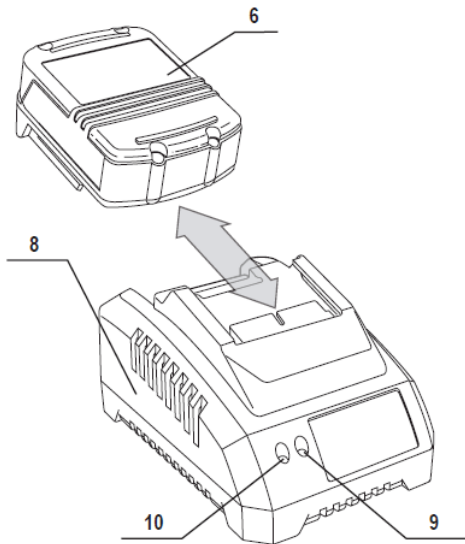
1



12

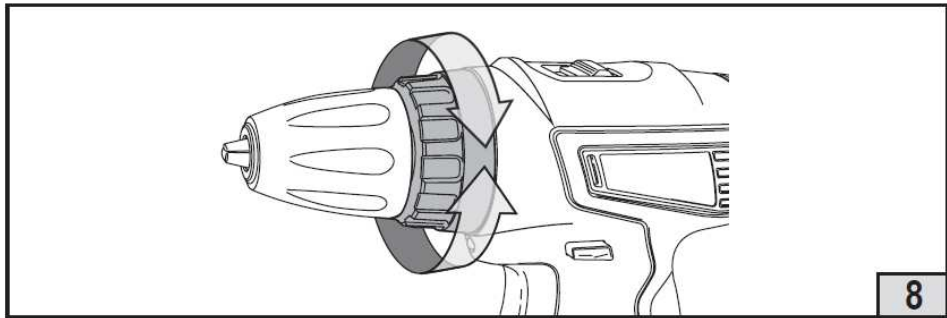
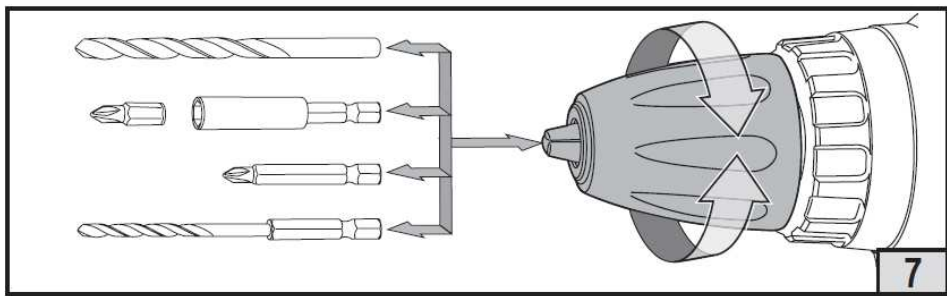
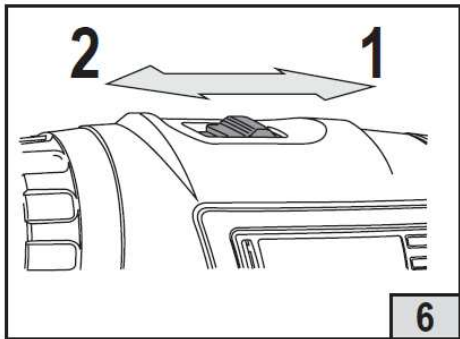
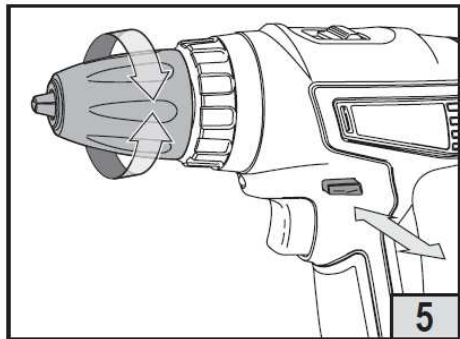
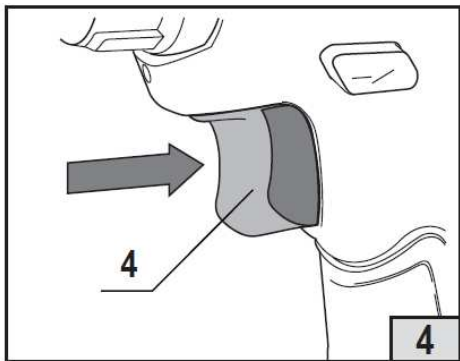
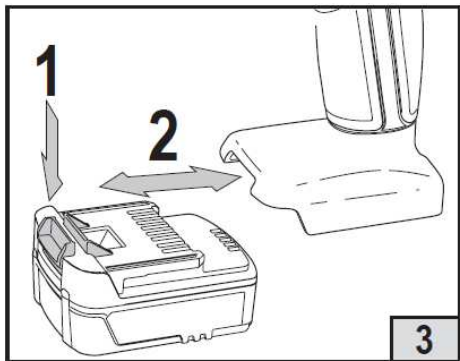


Для 12В моделей



Для 18В моделей

2



# ІНСТРУКЦІЯ З ТЕХНІКИ БЕЗПЕКИ

## 1. Загальні вказівки заходів безпеки електричних машин



**УВАГА!** Прочитайте всі попередження і вказівки щодо заходів безпеки та всі інструкції. Невиконання попереджень та інструкцій може призвести до ураження електричним струмом, пожежі та (або) серйозних пошкоджень.

**Збережіть всі попередження та інструкції для того, щоб можна було звертатися до них надалі.**

Термін «електрична машина» використовується для позначення Вашої машини з електричним приводом, що працює від мережі (обладнаної шнуром) або машини з електричним приводом, що працює від акумуляторних батарей.

### 1. Безпека робочого місця

**1.1. Тримайте робоче місце в чистоті і забезпечте його хороше освітлення.** Якщо робоче місце захаращене або погано освітлене, це може призвести до нещасних випадків.

**1.2. Не слід експлуатувати електричні машини у вибухонебезпечному середовищі** (наприклад, біля займистих рідин, газів або пилу). Машини з електричним приводом є джерелом іскор, які можуть привести до загоряння пилу або парів.

**1.3. Не підпускайте дітей і сторонніх осіб до електричної машини в процесі її роботи.** Відволікання уваги може привести Вас до втрати контролю над машиною.

### 2. Електрична безпека

**2.1. Штепсельні вилки електричних машин (зарядних пристроїв) повинні підходити під розетки.** Ніколи не змінюйте конструкцію штепсельної вилки будь-яким чином. Не використовуйте будь-які перехідники для машин із заземлюючим проводом. Використання оригінальних вилок і відповідних розеток зменшить ризик ураження електричним струмом.

**2.2. Не допускайте контакту тіла з заземленими поверхнями, такими, як труби, радіатори, плити і холодильники.** Існує підвищений ризик ураження електричним струмом, якщо Ваше тіло заземлене.

**2.3. Не піддавайте електричні машини впливу дощу і не зберігайте їх в умовах підвищеної вологості.** Потрапляючи в електричну машину, вода збільшує ризик ураження електричним струмом.

**2.4. Поводьтесь акуратно зі шнуром. Ніколи не використовуйте шнур для перенесення, перетягування електричної машини (зарядного пристрою) і витягування вилки з розетки.** Виключіть вплив на електричний шнур тепла, масла, гострих крайок або рухомих частин. Пошкоджені або скручені шнури збільшують ризик ураження електричним струмом.

2.5. Під час експлуатації електричної машини (зарядного пристрою) на відкритому повітрі користуйтеся подовжувачем, придатним для використання на відкритому повітрі. Застосування шнура, призначеного для використання на відкритому повітрі, зменшує ризик ураження електричним струмом.

2.6. Якщо уникнути експлуатації електричної машини (зарядного пристрою) у вологих умовах не можна, використовуйте джерело живлення, обладнане пристроєм захисного відключення (ПЗВ). Використання ПЗВ зменшує ризик ураження електричним струмом.

### 3. Особиста безпека

3.1. Будьте пильні, стежте за своїми діями і керуйтеся здоровим глуздом під час експлуатації електричних машин. Не користуйтеся електричними машинами, якщо Ви втомилися, перебуваєте під дією наркотичних засобів, алкоголю або лікарських препаратів. Короткочасна втрата концентрації уваги під час експлуатації електричних машин може привести до серйозних пошкоджень.

3.2. Користуйтеся засобами індивідуального захисту. Завжди одягайте засоби для захисту очей. Засоби захисту – такі, як маски, що оберігають від пилу, рукавиці, взуття, що оберігає від ковзання, каска або засоби захисту вух, які використовуються за відповідних умов – зменшать небезпеку отримання пошкоджень.

3.3. Не допускайте випадкового увімкнення машин. Забезпечте, щоб вимикач знаходився в положенні "Вимкнено" перед приєднанням до мережі та(або) до акумуляторної батареї при підйомі і перенесенні електричної машини. Якщо при перенесенні електричної машини палець знаходиться на вимикачі або відбувається підключення до мережі (підключення до акумуляторної батареї) електричної машини, у якій вимикач знаходиться в положенні "Увімкнено", це може привести до нещасного випадку.

3.4. Перед увімкненням машини видаліть всі регульовальні або гайкові ключі. Ключ, залишений в обертівій частині машини, може призвести до травмування.

3.5. Під час роботи не намагайтеся дотягнутися до чого-небудь, завжди зберігайте стійке положення. Це дозволить забезпечити кращий контроль над машиною в екстремальних ситуаціях.

3.6. Одягайтеся належним чином. Не носіть вільного одягу або ювелірних виробів. Не наближайте своє волосся, одяг і рукавиці до рухомих частин машини. Вільний одяг, ювелірні вироби і довге волосся можуть потрапити до рухомих частин.

3.7. Якщо передбачені засоби для приєднання до обладнання для відсмоктування і збору пилу, забезпечте їх належне приєднання та експлуатацію. Збір пилу може зменшити небезпеки, пов'язані з пилом.

### 4. Експлуатація та догляд за електричною машиною

4.1. Не перевантажуйте електричну машину. Використовуйте електричну машину відповідного призначення для виконання необхідної Вам роботи. Краще і безпечніше виконувати електричною машиною ту роботу, на яку вона розрахована.

4.2. Не використовуйте електричну машину, якщо її вимикач несправний (не вмикає або не вимикає). Будь-яка електрична машина, яка не може управлятися за допомогою вимикача, становить небезпеку і підлягає ремонту.

4.3. **Від'єднайте вилку від джерела живлення та(або) акумуляторну батарею від електричної машини перед виконанням будь-яких регулювань, заміною приладдя, технічним обслуговуванням або поміщенням її на зберігання.** Подібні превентивні заходи безпеки зменшують ризик випадкового увімкнення машини.

4.4. **Зберігайте непрацюючу машину в місці, недоступному для дітей, і не дозволяйте особам, не ознайомленим з електричною машиною або цією інструкцією, користуватися електричною машиною.** Електричні машини становлять небезпеку в руках некваліфікованих користувачів.

4.5. **Забезпечте технічне обслуговування електричних машин. Перевірте машину на предмет правильності з'єднання і закріплення рухомих частин, поломки деталей та інших невідповідностей, які можуть вплинути на роботу машини.** У разі несправності відремонтуйте електричну машину перед використанням. Часто нещасні випадки трапляються через погане обслуговування електричної машини.

4.6. **Зберігайте різальні інструменти в заточеному і чистому стані.** Різальні інструменти, які обслуговуються належним чином, рідше заклинюють, ними легше управляти.

4.7. **Використовуйте електричні машини, пристрої, інструменти та ін. відповідно до цієї інструкції з урахуванням умов і характеру роботи, що виконується.** Використання електричної машини для виконання операцій, на які вона не розрахована, може створити небезпечну ситуацію.

## **5. Експлуатація та догляд за акумуляторною машиною**

5.1. **Перезарядку слід здійснювати, використовуючи зарядний пристрій, вказаний виробником.** Зарядний пристрій, який підходить для одного типу акумуляторної батареї, може викликати пожежу при використанні іншого типу батареї.

5.2. **Живлення машин слід здійснювати тільки від акумуляторних батарей, що мають спеціальне позначення.** Використання будь-яких інших батарей може призвести до пошкоджень і пожежі.

5.3. **Якщо акумуляторна батарея не використовується, її слід зберігати окремо від інших металевих предметів, таких, як скріпки для паперів, монети, ключі, цвяхи, гвинти і т.п., які можуть закоротити контактні виходи.** Коротке замикання контактних виходів може викликати опіки або пожежу.

5.4. **У разі неправильної експлуатації рідкий електроліт може витікати з акумуляторної батареї; уникайте контакту з електролітом. При випадковому контакті з електролітом змийте його водою. Якщо електроліт потрапить в очі, крім промивання очей водою, зверніться за медичною допомогою.** Протікання електроліту з акумуляторної батареї може викликати подразнення або опіки.

## **6. Обслуговування**

6.1. **Обслуговування Вашої машини повинно бути доручено кваліфікованому спеціалісту, який використовує тільки оригінальні змінні деталі.** Це дозволить зберегти безпеку Вашої машини.



## 2. Вказівки заходів безпеки для акумуляторних машин і шурупокрутів

**Необхідно користуватися додатковими рукоятками**, якщо вони постачаються разом із машиною. Втрата управління може спричинити тілесні ушкодження.

**Утримуйте машину за ізольовані поверхні**, так як робочий інструмент під час виконання операції може доторкнутися до прихованої проводки або до кабелю машини. При доторканні робочого інструмента до проводу, що знаходиться під напругою, доступні металеві частини ручної машини можуть викликати ураження оператора.

## 3. Додаткові вказівки заходів безпеки для акумуляторних машин

**1. Машина має автономне джерело живлення (акумуляторну батарею) і завжди готова до роботи.** Уникайте випадкових натискань на клавішу вимикача – це може призвести до травм та інших пошкоджень.

**2. Не розкривайте акумуляторну батарею, при цьому виникає небезпека короткого замикання, що може призвести до виникнення пожежі або вибуху.**

**3. Захищайте акумуляторну батарею від впливу високих температур, сильного сонця і вогню.** Може виникнути небезпека вибуху.

**4. При пошкодженні і неправильній експлуатації акумуляторної батареї може виділитися газ.** Забезпечте приплив свіжого повітря. Гази можуть викликати подразнення дихальних шляхів, при виникненні скарг зверніться до лікаря.

**5. Застосовуйте відповідні металолукачі для знаходження прихованих систем постачання або звертайтеся за довідкою в місцеве підприємство комунального обслуговування.** Контакт з електропроводкою може призвести до пожежі і ураження електрострумом. Пошкодження газопроводу може призвести до вибуху. Пошкодження водопроводу веде до нанесення матеріального збитку.

**6. При заклинюванні робочого інструмента негайно вимкнуті електричну машину.**

Робочий інструмент заїдає:

- при перевантаженні електричної машини або
- при перекошуванні деталі, що оброблюється.

**7. Тримайте міцно електричну машину в руках.** Під час закручування/відкручування гвинтів/шурупів можуть короткочасно виникати високі реактивні моменти.

**8. Кріплення заготовки.** Заготовка, встановлена в затискне пристосування або в лещата, утримується більш надійно, ніж у вашій руці.

**9. Тільки після повної зупинки електричної машини її можна випускати з рук.** Робочий інструмент може заїсти, і це може привести до втрати контролю над машиною.

**10. Запобігайте ненавмисному увімкненню.** Носіння електричної машини з пальцем на клавіші вимикача може призвести до нещасного випадку.

**ПАМ'ЯТАЙТЕ:** машина має автономне джерело живлення і тому завжди готова до роботи. Уникайте випадкових натискань на клавішу вимикача – це може призвести до травм та інших пошкоджень.

**11. Не розкривайте акумулятор.** При цьому виникає небезпека короткого замикання.

**12. Захищайте акумулятор від впливу високих температур, сильного сонця і вогню.** Може виникнути небезпека вибуху.

**13. При пошкодженні і неналежному використанні акумулятора може виділитися газ.** Забезпечте приплив свіжого повітря і при виникненні скарг зверніться до лікаря. Гази можуть викликати подразнення дихальних шляхів.

**14. При неправильному використанні з акумулятора може потекти рідина. Уникайте дотиків до неї. При випадковому контакті промити водою з милом місця контакту. Якщо ця рідина потрапить в очі, то додатково зверніться за допомогою до лікаря.** Акумуляторна рідина, що витікає, може привести до подразнення шкіри або до опіків.

**15. Заряджайте акумулятори тільки в зарядних пристроях, рекомендованих виробником.** Зарядний пристрій, передбачений для певного виду акумуляторів, може призвести до пожежної небезпеки при використанні його з іншими акумуляторами.

**16. Застосовуйте в машинах тільки передбачені для цього акумулятори.** Використання інших акумуляторів може призвести до травм і пожежної небезпеки.

**17. Перевозьте машину у фірмовій упаковці.** Перед упаковкою зніміть робочий інструмент з машини.

## Відомості про сертифікат відповідності

Відповідає стандартам України відповідно до сертифікатів відповідності (надаються додатково постачальником за запитом).



# ІНСТРУКЦІЯ З ЕКСПЛУАТАЦІЇ

## 1. Загальні відомості

1. Дриль-шурупокрут акумуляторний (далі по тексті – "машина") призначений для закручування/відкручування гвинтів і шурупів, свердління отворів в різних конструкційних матеріалах (в тому числі метали, дерева, пластмасі і т.п.).

2. Машина призначена для експлуатації при температурі навколишнього середовища від 0°C до +40°C, відносній вологості повітря не більше 80% та за відсутності прямого впливу атмосферних опадів та надмірної запиленості повітря.















3. Ця інструкція містить відомості та вимоги, необхідні і достатні для надійної, ефективної та безпечної експлуатації машини.

4. У зв'язку з постійною діяльністю із вдосконалення машини виробник залишає за собою право вносити в її конструкцію незначні зміни, не відображені в цій інструкції та які не впливають на її ефективну і безпечну роботу.

## 2. Умовні позначення

Умовні позначення наведені в таблиці №1.

Таблиця №1

Символ	Позначення
	Перед використанням необхідно ознайомитися з інструкцією з експлуатації
	Утилізуйте відходи
	Знак обігу продукції на ринку держав-членів Митного союзу
	Не кидайте батарею у водойми
	Не кидайте батарею у вогонь
	Не викидайте разом з побутовим сміттям
	Увага, небезпека!
	II клас захисту
	Для використання всередині приміщень
	Постійний струм
	Змінний струм
	Обертання з ударом
	Тільки обертання
	Напруга, В

### 3. Технічні характеристики

Основні технічні характеристики наведені в таблиці №2.

Таблиця №2

Машина акумуляторна	DS12/30	DS12/38BL	DS18/40P	DS18/50BL	DSI18/80BL
	щітковий	безщітковий	щітковий	безщітковий	безщітковий
Номінальна напруга живлення, В	12		18		
Частота обертання на холостому ході, об/хв					
- 1 ступінь	0-400	0-400	0-400	0-400	0-450
- 2 ступінь	0-1400	0-1400	0-1400	0-1400	0-1800
Макс. крутний момент при роботі в жорстких, Нм	28	34	36	50	80
Число ступенів регулювання моменту затягування	18+1	20+1	20+1	18+1	20+2
Найбільший діаметр свердління, мм:					
- сталь $\sigma_b \leq 390$ МПа	8	10	10	13	13
- деревина	20	25	30	30	35
- цегла і бетон	6	8	8	8	10
Найбільший діаметр шурупа, який закручується в деревину (без попереднього засвердлювання), мм	5x60	6x60	7x75	8x75	9x90
Діапазон діаметрів хвостовика інструмента, що затискається патроном, мм	0,8-10	0,8-10	0,8-13	0,8-13	0,8-13
Еквівалентний рівень звукової потужності ( $L_{WA}$ ) [дБ (А)]	83	83	88	88	88
Еквівалентний рівень звукового тиску ( $L_{PA}$ ) [дБ(А)]	72	72	77	77	77
Невизначеність (К) [дБ(А)]	3	3	3	3	3
Повне середньоквадратичне значення коригованого віброприскорення ( $a_{hw}$ ) [ $m/c^2$ ]	2,5	2,5	2,5	2,5	2,5
Невизначеність (К) [ $m/c^2$ ]	1,5	1,5	1,5	1,5	1,5
Маса згідно з процедурою ЕРТА 01/2003, кг	0,96	0,96	1,42	1,42	1,6
<b>Батарея акумуляторна</b>					
Номінальна напруга, В =	12		18		18
Тип елементів	Li-Ion		Li-Ion		Li-Ion
Ємність, А/год	1,5		2		4
Маса, кг, не більше	0,18		0,36		0,8
<b>Пристрій зарядний</b>					
Номінальна напруга живлення, В~	220±10%		220±10%		220±10%
Частота струму, Гц	50±5%		50±5%		50±5%
Споживана потужність, Вт	25		55		55
Напруга ланцюга зарядки, В	12		18		18
Струм зарядки, А	1,5		2,2		2,2
Номінальний час зарядки, год	1		1		1,9

## 4. Комплектність

Комплектація машини наведена в таблиці №3.

Таблиця №3

Найменування моделі	DS12/30	DS12/38BL	DS18/40P	DS18/50BL	DSI18/80BL
Машина	1 шт.	1 шт.	1 шт.	1 шт.	1 шт.
Інструкція з експлуатації та Інструкція з техніки безпеки	1 шт.	1 шт.	1 шт.	1 шт.	1 шт.
Гарантійний талон	1 шт.	1 шт.	1 шт.	1 шт.	1 шт.
Пристрій зарядний	1 шт.	1 шт.	1 шт.	1 шт.	1 шт.
Батарея акумуляторна	2 шт.	2 шт.	2 шт.	2 шт.	2 шт.
Патрон швидкозатискний (встановлений на машині)	1 шт.	1 шт.	1 шт.	1 шт.	1 шт.

Комплектність товару може бути змінена виробником.

## 5. Будова і принцип роботи

### 5.1. ЗАГАЛЬНИЙ ВИГЛЯД МАШИНИ ЗОБРАЖЕНИЙ НА РИСУНКУ 1.

- 1 - Патрон швидкозатискний.
- 2 - Кільце регулювання моменту.
- 3 - Перемикач напрямку обертання.
- 4 - Вимикач.
- 5 - Перемикач діапазону швидкостей.
- 6 - Батарея акумуляторна.
- 7 - Світлодіод локального освітлення.
- 8 - Зарядний пристрій батареї. Рис. 2.
- 9 - Клавіші фіксатора батареї.
- 10 - Штекер зарядного пристрою. Рис. 2.
- 11 - Індикатор рівня заряду.
- 12 - Індикатор зарядного пристрою. Рис. 2.

#### 5.1.1. Будова машини

Машина складається з пластмасового корпусу з розташованими в ньому електродвигуном постійного струму і планетарним редуктором, який забезпечує завдання граничного моменту на шпинделі за допомогою механічної муфти, що регулюється. Нижня частина корпусу переходить в рукоятку, в якій встановлений вимикач. Нижня частина рукоятки має роз'єм для приєднання акумуляторної батареї.

### 5.1.2. Порядок зарядки батареї (Рис. 2)



**УВАГА! Зарядний пристрій слід підключати тільки до однофазної мережі змінного струму, напруга якої відповідає напрузі, вказаній на маркувальній табличці.**

- підключіть зарядний пристрій 8 до мережі електроживлення;
- підключіть до акумуляторної батареї 6 (Рис. 2) штекер зарядного пристрою 10 або встановіть батарею в зарядний пристрій (в залежності від моделі). Почнеться процес зарядки, при цьому індикатор на зарядному пристрої загориться червоним кольором;
- після завершення процесу зарядки, індикатор на зарядному пристрої загориться зеленим кольором;
- від'єднайте штекер зарядного пристрою з батареї або вийміть батарею з зарядного пристрою (в залежності від моделі);
- вимкніть зарядний пристрій від мережі живлення.

Тривалість зарядки залежить від фактичної залишкової ємності батареї. Час зарядки повністю розрядженої батареї становить 60 хв.

Всі моделі оснащені літій-іонними акумуляторними батареями, які можна повторно заряджати при будь-якому рівні залишкового заряду без загрози скорочення фактичної ємності (ефект «пам'яті») або терміну служби акумуляторної батареї. Дострокове переривання процесу зарядки не завдає шкоди акумуляторної батареї.



**УВАГА! Не замикайте клеми батареї. Коротке замикання клем може привести до загоряння або вибуху і завдати серйозної шкоди оточуючим.**



**УВАГА! Використання способів зарядки, не передбачених цією інструкцією, може стати причиною поломки батареї або травми користувача.**



**УВАГА! Не залишайте на тривале зберігання літій-іонні акумуляторні батареї в розрядженому стані – це може привести до втрати ємності батареї і виходу її з ладу. Перед поміщенням на зберігання необхідно підзарядити батарею приблизно на 2/3 ємності.**



**УВАГА! Допустима температура навколишнього середовища при зарядці: від 0°C до +40°C. Забороняється здійснювати зарядку батареї при негативній температурі навколишнього середовища.**



**УВАГА! Після закінчення процесу зарядки не залишайте надовго підключений до акумуляторної батареї зарядний пристрій. Акумуляторна батарея захищена від глибокої розрядки. При розрядженні акумуляторної батареї і падінні напруги нижче певного порога машина відключається електронною схемою захисту батареї.**



**УВАГА!** Після автоматичного відключення машини не намагайтеся відразу натискати на клавішу вимикача: в результаті таких дій акумуляторна батарея може бути пошкоджена.

### 5.1.3. Визначення рівня заряду батареї

Натисніть клавішу вимикача 4 (Рис. 1), на індикаторі 11 загориться рівень заряду батареї.



**ПРИМІТКА!** Червоний колір на індикаторі рівня заряду 11 (Рис. 1) на корпусі машини означає низький заряд батареї. Жовтий і червоний колір означає, що батарея заряджена більше, ніж наполовину. Всі три кольори позначають повний заряд батареї.

### 5.1.4. Освітлення робочої зони

Світлодіод локального освітлення 7 вмикається при натисканні на кнопку вимикача 4 і гасне при його відпусканні.



**УВАГА!** Функція локального освітлення, призначена виключно для підсвічування робочої зони.

## 5.2. РЕЖИМИ РОБОТИ

### 5.2.1. Свердління

Для свердління використовуються свердла з циліндричним хвостовиком:

- встановіть свердло потрібного діаметру в патрон;
- перемикачем напрямку обертання встановіть правостороннє обертання;
- встановіть кільце регулювання моменту в положення для свердління.

### 5.2.2. Закручування шурупів

Закручування/відкручування гвинтів і шурупів проводиться при встановленні перемикача 5 в положення 1.

Вибір одного з діапазонів моменту затягування здійснюється кільцем регулювання 2. Виберіть за допомогою кільця 2 необхідний граничний момент затягування (залежно від розміру гвинтів/шурупів, що закручуються).

Коли інструмент досягає заданого моменту, спрацює запобіжний храповик первантаження, зберігаючи заданий момент.

## 5.3. РЕГУЛЮВАННЯ ТА НАЛАШТУВАННЯ

### 5.3.1. Регулювання швидкості (Рис. 4)

Машина має можливість плавної зміни числа обертів робочого органу. Вимикач машини 4 дозволяє плавно підвищувати швидкість обертання від нуля до максимуму.

### 5.3.2. Зміна напрямку обертання (Рис. 5)

Зміна напрямку обертання шпинделя здійснюється перемикачем 3.



**УВАГА! Зміна напрямку обертання повинна виконуватися тільки при вимкненій машині. Забороняється перемикати напрямок обертання під час роботи машини.**

### 5.3.3. Перемикання швидкостей (Рис. 6)

Встановіть положення перемикача вибору діапазону швидкостей 5 в положення:

- 1 - Низька швидкість, Високий крутний момент;
- 2 - Висока швидкість, Низький крутний момент.



У разі, якщо перемикач діапазону швидкостей 5 не доходить до кінцевого положення, необхідно повернути його назад, увімкнути і вимкнути машину короткочасним натисканням вимикача, після зупинки двигуна зробити знову перемикання швидкості.



**УВАГА! Не перемикайте швидкість до повної зупинки машини. Завжди дотискайте клавішу перемикача 5 до кінця, не залишайте її в проміжному положенні. Невиконання вказівок може призвести до поломки редуктора. Рекомендується проводити свердління отворів діаметром до 8 мм на другій швидкості, понад 8 мм - на 1 швидкості.**

### 5.3.4. Граничний момент (Рис. 8)

Зміна граничного моменту затягування здійснюється установкою кільця 2 в положення, що вказується стрілкою на корпусі:

- положення з цифровим значенням служать для закручування/відкручування гвинтів/шурупів;
- положення  служить для свердління;
- положення  служить для свердління з ударом (тільки для моделі DSI18/75BL).

## 6. Підготовка до роботи та порядок виконання роботи

### 6.1. ПОРЯДОК ЗАМІНИ РОБОЧОГО ІНСТРУМЕНТА (Рис. 7)



**ПРИМІТКА! Перед зміною інструменту Ви повинні дістати акумуляторну батарею з пристрою або встановити перемикач напрямку обертання в середнє положення.**

- Тримайте інструмент однією рукою і повертайте затискний патрон іншою рукою.
- щоб відкрити патрон, повертайте його за годинниковою стрілкою (вид з боку шпинделя).



- вставте інструмент;
- повністю затисніть патрон, повертаючи його проти годинникової стрілки (з боку шпинделя);
- зробіть пробний пуск, щоб переконатися в тому, що інструмент затиснутий по центру.

## 6.2. ВСТАНОВЛЕННЯ І ЗНЯТТЯ БАТАРЕЇ (Рис. 3)

Перед зняттям або установкою батареї, а також перед транспортуванням і зберіганням машини встановити перемикач напрямку обертання в середнє положення.

### 6.2.1. Встановлення

- Вставте заряджену батарею в ручку машини до клацання, щоб вона надійно зафіксувалася.

### 6.2.2. Зняття

- Для зняття батареї натисніть клавіші фіксатора і витягніть її з машини.

## 7. Шум і вібрація

Шумові і вібраційні характеристики наведені в таблиці №2.

Значений в цій інструкції з експлуатації рівень шуму і вібрації вимірний за методикою вимірювання, прописаної в стандарті, і може бути використаний для порівняння. Однак якщо машина буде використана для виконання інших робіт із застосуванням робочих інструментів, не передбачених виробником, або технічне обслуговування не відповідатиме приписам, то рівень вібрації може бути іншим.

## 8. Обслуговування машини

### 8.1. ОБСЛУГОВУВАННЯ



**УВАГА! До початку робіт з техобслуговування, зміни інструменту і т.д., а також при транспортуванні електричної машини встановіть перемикач напрямку обертання в середнє положення.**

Для забезпечення якісної та безпечної роботи слід постійно утримувати електроінструмент і вентиляційні отвори в чистоті.

- **Перевірка машини:** використання зношеного робочого інструмента знижує ефективність роботи, що виконується, і може призвести до пошкодження двигуна. При виявленні сильного зносу необхідно замінити інструмент.

- **Огляд гвинтів корпусу:** Регулярно перевіряйте надійність кріплення всіх гвинтів. При виявленні ослабленого гвинта негайно затягніть його. В іншому випадку ви піддаєте себе ризику отримання травми.

- **Догляд за електродвигуном:** необхідно особливо дбайливо ставитися до електродвигуна, уникати попадання води або масла в його обмотки.

- Після роботи ретельно продувайте машину сильним струменем сухого повітря.
- Вентиляційні отвори електроінструмента повинні бути завжди відкритими і чистими.



**УВАГА! У зарядному пристрої використовується шнур живлення з кріпленням типу Y: його заміну, за необхідності, з метою безпеки повинен здійснити виробник або персонал уповноважених ремонтних майстерень.**

## 8.2. МОЖЛИВІ НЕСПРАВНОСТІ



**УВАГА! У разі виникнення позаштатної ситуації, такої як різке підвищення температури, поява запаху гару, диму або полум'я, негайно вимкніть машину і від'єднайте від джерела живлення.**

Можливі несправності наведені в таблиці №4.

Таблиця №4

Несправність	Ймовірна причина	Спосіб усунення
Машини не вмикається	Розряджена акумуляторна батарея	Зарядити батарею
	Несправний вимикач	Звернутися в сервісний центр
	Несправна акумуляторна батарея	
	Несправний електродвигун	
Акумуляторна батарея не заряджається	Несправна акумуляторна батарея Несправний зарядний пристрій	Звернутися в сервісний центр
Підвищений шум редуктора	Знос/поломка деталей редуктора	
Акумуляторна батарея не набирає необхідний заряд	Зниження ємності батареї	Замінити батарею
	Несправність зарядного пристрою	Звернутися в сервісний центр



**УВАГА! Під час ремонту машини повинні використовуватися тільки оригінальні запасні частини та аксесуари ТМ GTM. Заміна несправних деталей, за винятком тих, які описуються в цій Інструкції, повинна здійснюватися тільки в центрах технічного обслуговування ТМ GTM.**

Звертаючись у авторизований сервісний центр, ви отримаєте відповіді на всі Ваші запитання щодо ремонту та обслуговування Вашого продукту, а також щодо запчастин за телефоном гарячої лінії. Адреси фірмових та авторизованих центрів технічного обслуговування вказані в гарантійному талоні, що додається до інструкції з експлуатації, а також на сайті ТМ GTM: [gtm.com.ua](http://gtm.com.ua). Ви також можете дізнатися їх за телефоном гарячої лінії. Колектив консультантів охоче допоможе Вам з питань купівлі, застосування та налаштування продуктів та приладдя.

## 9. Зберігання

Під час призначеного терміну служби, зберігайте машину в сухому опалювальному приміщенні. Рекомендована температура зберігання від +5°C до +40°C. Зберігайте машину у фірмовій упаковці.

Перед поміщенням машини на зберігання зніміть робочий інструмент та встановіть перемикач напрямку обертання в середнє положення. Під час зберігання, не рідше 1 раз на півроку, здійснійте зарядку батарей.

Під час транспортування прямий вплив опадів, прямих сонячних променів, нагрівання і ударів не допускається. Транспортування повинно здійснюватися лише у фірмовій упаковці при температурі навколишнього середовища від  $-10^{\circ}\text{C}$  до  $+40^{\circ}\text{C}$ .

## 10. Утилізація

Машина, яка виробила встановлений термін експлуатації, підлягає утилізації відповідно до правил, встановлених природоохоронним та іншим законодавством країни, в якій експлуатується машина.





# ГАРАНТІЙНИЙ ТАЛОН

тип (ч/н)  дата  №

## Інструмент

Тип та модель інструменту  
або обладнання

Заводський/серійний номер

МП

## Продавець

Організація,  
що продала

(юридична чи фізична особа)

Продавець

(П.І.Б. та підпис безпосереднього продавця товару)

Адреса

(місце продажу/населений пункт, вулиця, будинок)

МП

## Покупець

Особа яка  
придбала

(юридична чи фізична особа, П.І.Б.)

Контактний  
телефон

 +38

(телефон для зв'язку)

Я підтверджую, що товар отриманий мною у справному стані, без видимих пошкоджень у повній комплектації, перевірений в моїй присутності, претензій щодо якості товару не маю. З умовами гарантійного обслуговування ознайомлений і згідний.

(дата)

(підпис особи, яка здійснила покупку)

## Умови проведення гарантійного ремонту:

- Гарантійний ремонт здійснюється при наявності технічного паспорту та заповненого відповідним чином Гарантійного талону. Гарантійний термін експлуатації виробу складає  з дня продажу через роздрібну торгову мережу при наявності товарного або касового чека (рахунка-фактури) з відміткою про дату продажу, а також правильно заповненого гарантійного талону та наявності підпису споживача про прийняття ним гарантійних умов. При порушенні цих умов претензії щодо якості виробу не приймаються.
- Протягом гарантійного терміну експлуатації споживач має право на безкоштовний ремонт при дотриманні правил експлуатації і своєчасному проведенні поточного ремонту та періодичного технічного обслуговування. Якщо, внаслідок інтенсивної експлуатації потрібне додаткове періодичне обслуговування пов'язане зі зміною мастила, щіток, очищенням колектора, ці роботи виконуються за рахунок споживача.

**УВАГА!** Усі поля підлягають обов'язковому заповненню.

## Ремонт вважається не гарантійним при наступних випадках:

- Гарантійний талон відсутній;
- Гарантійний талон не належним чином заповнений;
- В Гарантійному талоні є виправлення;
- Закінчився гарантійний термін вказаний в Гарантійному талоні;
- Повністю або частково не читається назва чи заводський номер на виробі або в Гарантійному талоні (неможливо ідентифікувати інструмент);
- При періодичному обслуговуванні інструменту (наприклад для мототехніки: регулюванні, чистці, промивці, заміні мастила тощо, для електротехніки: заміні відпрацьованого мастила, зношенні ущільнювальних гумових кілець, втулок, сальників, вугільних щіток, природнозношенні патронів, шліфувальних платформ та гумових демпферів, шківів та зубчастих ременів тощо);
- При заміні деталей інструменту, що вийшли з ладу через несвоєчасне проведення періодичного обслуговування, а також в результаті спроб самостійного розкриття і ремонту інструменту (зірвані пломби, пошкоджені шліци гвинтів, для електроінструменту редукторна голівка встановлена не правильно);
- При пошкодженнях, що виникли внаслідок перевантаження чи неправильної експлуатації, а також недбалого догляду (падиння, зовнішні механічні пошкодження, дія зовнішнього полум'я, потраплення рідин та сторонніх предметів у вентиляційні отвори, механічні пошкодження пило захисних кожухів, а також дії нездоланих сил (пожежа, повінь, блискавка та ін.);
- При пошкодженні штепсельної вилки електроінструменту, внаслідок поганого контакту з розеткою (сліди дії високої температури);
- Якщо інструмент використовувався із порушенням правил експлуатації, вказаних в інструкції до даного виробу;
- Якщо побутовий інструмент застосовувався з професійною чи промисловою метою;
- Якщо інструмент надається у розібраному вигляді;
- Якщо після появи несправності продовжувалася експлуатація інструменту;
- Якщо має місце природний знос інструмента в результаті тривалого використання. Рівномірний знос деталей при відсутності на них заводських дефектів не дає право на їх заміну по гарантію.
- Гарантія не розповсюджується на витратні матеріали та ріжуче обладнання інструменту (пилні ланцюги, шини, ведучі та ведомі зірочки, тримерні головки та насадки, абразивні та алмазні диски, ножі та інші матеріали які можна віднести до витратних).
- Гарантія не розповсюджується на всі види амортизаторів, привідні ремені, повітряні та паливні фільтри, пружини зчеплення та стартера, свічки запалювання тощо.

### Відмітка про проведення ремонтів та сервісного обслуговування

\*Підпис споживача підтверджує прийом виробу після сервісного обслуговування в робочому стані

Дата	№ Заявки/штамп сервісного центру	Зміст робіт	Майстер	Підпис майстра	Підпис споживача

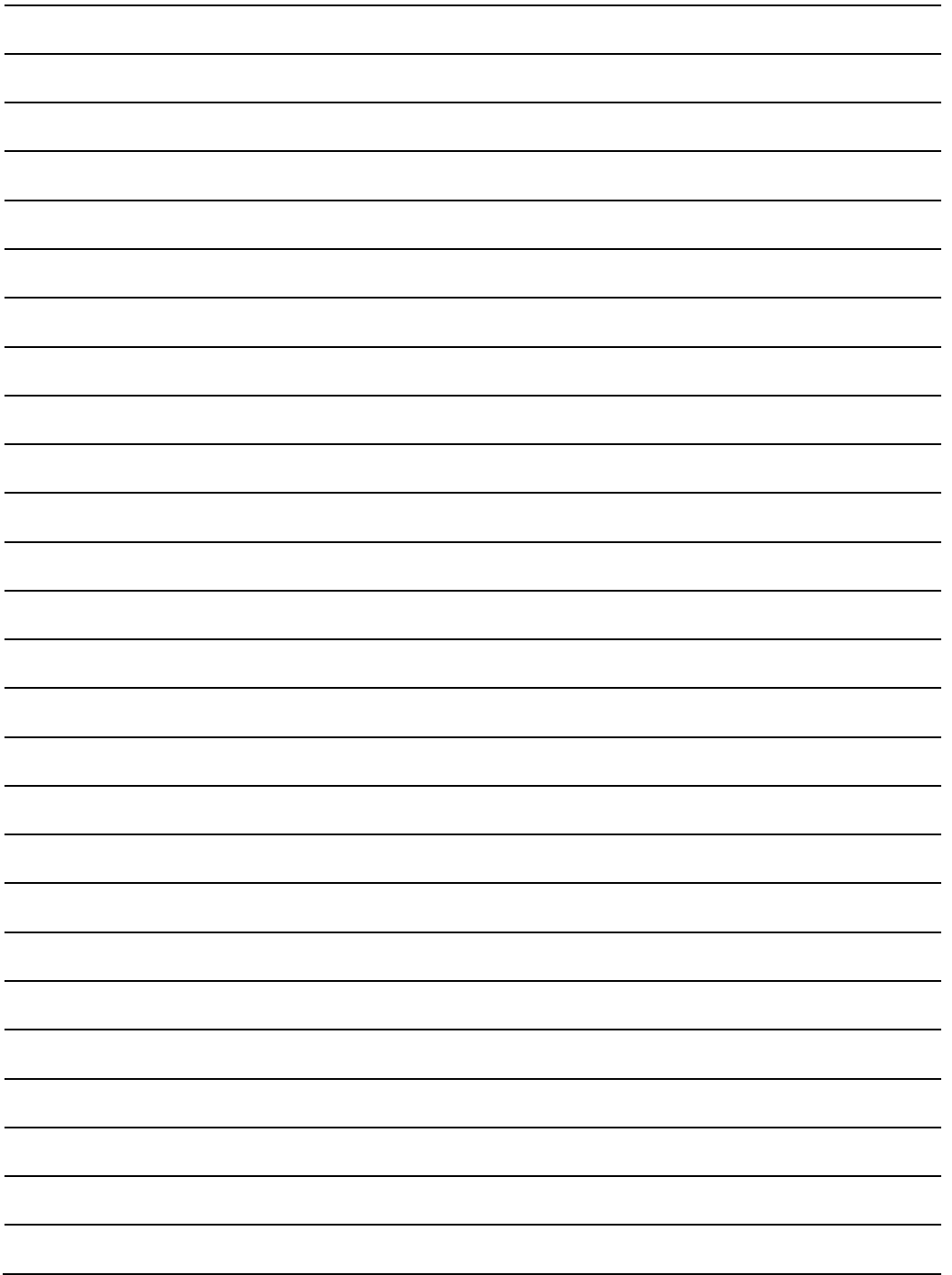
## СЕРВІСНИЙ ЦЕНТР

тел.: +38 (067) 431 01 54

+38 (067) 433 77 32

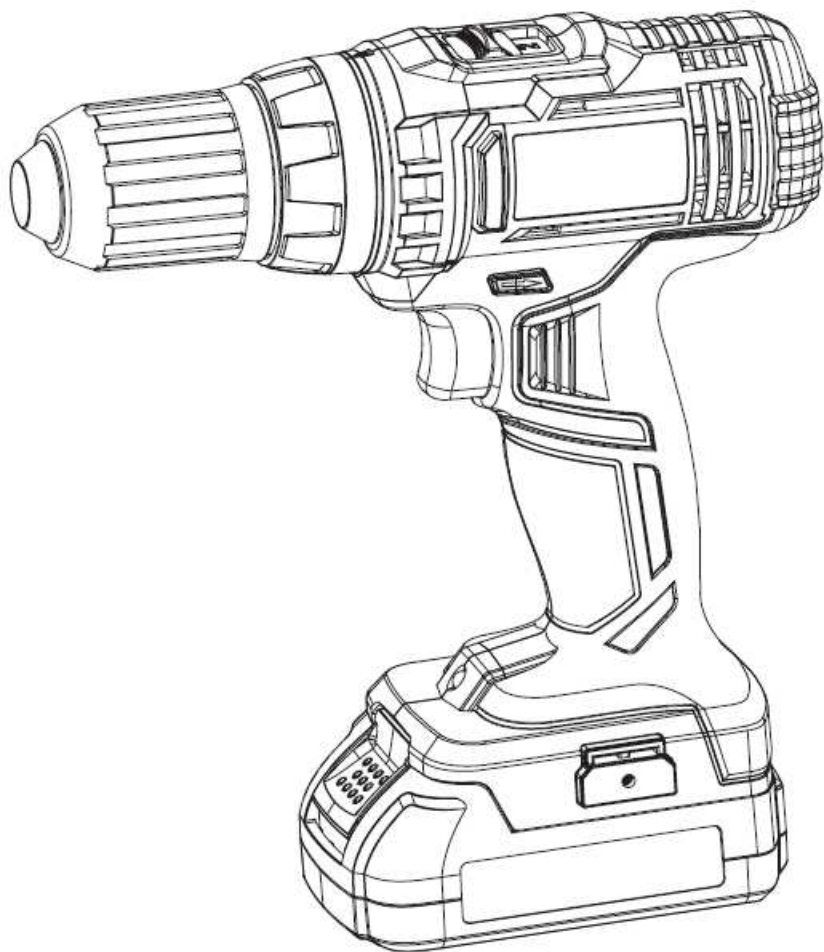


**УВАГА!** Усі поля в Гарантійному талоні підлягають обов'язковому заповненню.



# GTM

PROFESSIONAL TOOL





## **ОФИЦИАЛЬНЫЙ ДИЛЕР В УКРАИНЕ:**

[storgom.ua](http://storgom.ua)

### **ГРАФИК РАБОТЫ:**

Пн. – Пт.: с 8:30 по 18:30

Сб.: с 09:00 по 16:00

Вс.: с 10:00 по 16:00

### **КОНТАКТЫ:**

+38 (044) 360-46-77

+38 (066) 77-395-77

+38 (097) 77-236-77

+38 (093) 360-46-77

Детальное описание товара:

<https://storgom.ua/product/gtm-183175.html>

Другие товары:

<https://storgom.ua/akkumulyatornyye-shurupoverty.html>