

Насос центробежный с электронным  
управлением  
Насос відцентровий з електронним  
управлінням



Инструкция по эксплуатации  
Інструкція з експлуатації



**776331**

## НАСОС ЦЕНТРОБЕЖНЫЙ С ЭЛЕКТРОННЫМ УПРАВЛЕНИЕМ

**ВНИМАНИЕ!** Перед тем, как приступить к установке насоса, внимательно прочитайте эту инструкцию по эксплуатации. Храните ее в надежном месте. В случае возникновения проблем, прежде, чем обратиться в сервисный центр, убедитесь, что насос использовалась правильно, что неисправность оборудования не является следствием его неправильной эксплуатации. После изготовления насосы подлежат тщательному осмотру и предварительному испытанию.

Помните, что повреждения, которые вызваны несоблюдением предписанных правил, не подлежат гарантийному ремонту.

**ВНИМАНИЕ!** Во время эксплуатации насоса существует риск поражения электрическим током в случае несоблюдения правил техники безопасности.

### ПРАВИЛА ТЕХНИКИ БЕЗОПАСНОСТИ

Эта инструкция содержит принципиальные правила, которых необходимо придерживаться при монтаже, эксплуатации и техническом обслуживании центробежных насосов с электронным управлением торговой марки Aquatica™.

**Предупреждение!** Монтаж, введение в эксплуатацию, техническое обслуживание и контрольные осмотры должны проводить специалисты соответствующей квалификации. Если эти работы выполнены лицом, которое не имеет соответствующей квалификации и разрешения на проведение таких работ, то оборудование (насос) может быть снят с гарантийного обслуживания. Невыполнение правил техники безопасности может привести к опасным последствиям для здоровья человека, а также создать опасность для окружающей среды и оборудования.

Несоблюдение этих правил техники безопасности также может сделать недействительными любые требования по возмещению убытков.

Наиболее распространенные последствия несоблюдения правил техники безопасности:

- отказ важнейших функций оборудования,
- недейственность указанных методов по уходу и техническому обслуживанию,
- возникновение опасной ситуации для здоровья и жизни потребителя вследствие действия электрических или механических факторов.

При выполнении работ нужно придерживаться изложенных в этой инструкции правил техники безопасности.

Основные рекомендации по технике безопасности:

1. Не демонтировать на работающем оборудовании установленную ограду, блокирующие и другие устройства, которые обеспечивают защиту от подвижных частей оборудования.
2. Исключить возможность возникновения опасности, которая связана с поражением электрическим током (стандартные правила при работе с электроприборами).
3. При проведении монтажа или осмотра насосное оборудование не должно работать. Его необходимо отключить от сети электроснабжения и слить воду из насоса. По окончании работ необходимо установить все защитные и предохранительные устройства.

## ТЕХНИЧЕСКИЕ ДАННЫЕ

Модель	Мощность (кВт)	Напор (м)	Максимальная высота всасывания (м)	Производительность (л/мин)
<b>776331</b>	0.9	42	8	60

4. Запрещены переоборудование и модификация насосного оборудования. Оригинальные запасные узлы и детали, а также разрешенные для использования комплектующие призваны обеспечить надежность эксплуатации. Применение узлов и деталей других производителей может привести к отказу производителя нести ответственность за последствия, которые возникли в результате этого.

**Внимание!** Эксплуатационная надежность оборудования гарантируется только в случае его использования в соответствии с функциональным назначением. Во всех случаях необходимо придерживаться предельно допустимых значений основных технических параметров данного насосного оборудования.

### НАЗНАЧЕНИЕ

Центробежный насос с электронным управлением (далее - насос) предназначен для частного, бытового использования в оросительных системах на садово-огородных участках для подачи и перекачивания чистой воды из колодцев, скважин, водоемов и накопительных емкостей.

Насос может быть использован для перекачивания дождевой и водопроводной воды, а также хлорированной воды бассейна.

Насос не предназначен для непрерывной работы (например, промышленное применение, непрерывная циркуляция). Нельзя перекачивать едкие, легко воспламеняющиеся, агрессивные или взрывчатые жидкости (например, бензин, нефть, нитрорастворители), морскую воду, а также жидкие пищевые продукты. Температура перекачиваемой жидкости не должна превышать +35°C.

### КОНСТРУКЦИЯ

Насос центробежный с электронным управлением состоит из насосной части, электродвигателя, напорного резервуара и системы управления, объединенных в один общий узел.

Насос автоматически включается при возникновении в системе водоснабжения водопотребления и отключается, когда водопотребление прекращается. Насос производит очень мало шума и может монтироваться в трубопроводе как в пределах помещения, так и на открытом воздухе. Самовсасывающий насос оснащен всасывающим патрубком с обратным клапаном. На насосе размещена удобная в пользовании клавиатура управления.

Встроенный напорный резервуар сокращает число повторно-кратковременных включений в случае образования утечки в насоса. насос имеет встроенную защиту от перегрева и работы "всухую".

Всасывающий патрубок расположен на передней торцевой поверхности, и выходной патрубок направлен вверх. Диаметр всасывающего и выходного патрубков 1" (25 мм).

Штепсельная вилка и кабель, которые соединяют насос с электросетью, имеют заземление.

**Внимание!** Обязательным условием работы насоса является обратный клапан между источником воды и насосным оборудованием.

В качестве источника водоснабжения могут быть использованы:

- накопительный бак,
- магистральный водопровод,
- скважина,
- колодец,
- цистерна или другие источники.

В зависимости от вида и места расположения источника воды определяется общее давление, которое должен обеспечивать насос. Также выбор насоса зависит от потребности в подаче воды во время максимальной нагрузки, которая определяется, исходя из количества потребителей воды.

### ПОДГОТОВКА К МОНТАЖУ

**Внимание!** 1. Все операции, которые относятся к монтажу, должны выполняться, когда насос отключен от электросети.

2. Необходимо защитить электронасос и соединенный с ним трубопровод от влияния низких температур окружающей среды и непосредственного влияния атмосферных осадков.

3. При подключенном к электросети насосе для предотвращения возможных травм строго запрещается любое воздействие на рабочее колесо насоса через всасывающий патрубок.

4. Немедленно остановите насосное оборудование, когда оно работает без воды.

5. Пренебрежение этими советами может привести к повреждению насоса,



Рис. 1. Конструкция насоса водоснабжения.

1. Впускной патрубок.
2. Крышка заливного отверстия.
3. Выпускной патрубок.
4. Индукционный электродвигатель.
5. ЖК-дисплей.
6. Кнопка MODE.
7. Кнопка CHECK.
8. Кнопка SET.
9. Пробка сливного отверстия.
10. Камера фильтра.

которое не подлежит гарантийному ремонту.

### ПОДГОТОВКА К РАБОТЕ

#### Установка

Насос должен быть размещен на плоской и ровной поверхности, способной выдержать вес насоса, полностью заполненного водой.

Чтобы избежать вибраций, насос должен быть размещен на резиновых ножках. Место установки должно хорошо вентилироваться и защищаться от дождя и других погодных условий.

#### Впускной трубопровод

**Внимание!** Всасывающий трубопровод должен быть установлен таким образом, чтобы не повредить станцию.

**Внимание!** На время перекачивания загрязненных жидкостей установите фильтр, чтобы предохранить станцию от песка и грязи.

**Примечание.** Рекомендуется устанавливать обратный клапан для предотвращения обратного тока жидкости, когда насос выключен.

Все винтовые соединения должны быть загерметизированы с помощью специальной ленты, защищающей от утечек воды.

Всасывающий трубопровод должен иметь внутренний диаметр минимум 1" (25 мм).

Применяйте всасывающий трубопровод настолько коротким, насколько возможно, так как с увеличением длины снижается производительность насоса. Достаточное водоснабжение должно быть обеспечено при условии, что клапан в конце впускного трубопровода постоянно погружен в воду.

#### Выпускной трубопровод

**Внимание!** Выпускной трубопровод должен быть установлен таким образом, чтобы не повредить станцию.

- Все части напорной линии должны быть устойчивы к внутреннему давлению.

- Все части напорной линии установлены надлежащим образом.

**Внимание!** Ненадлежащая установка и использование частей, не устойчивых к внутреннему давлению, могут вызвать поломку напорной линии во время работы. Существует также риск телесного повреждения напором жидкости, бьющим под высоким давлением!

#### Подсоединение электропитания

**Внимание!** Риск поражения электрическим током! Не включайте насос во влажной окружающей среде и только при следующих условиях:

- Подключайте только к заземленному и испытанному электрокабелю.

- Напряжение сети и предохранитель должны соответствовать потребности.

- Насос должен быть снабжен устройством защитного отключения, имеющим уровень остаточного рабочего тока, не превышающий 30 мА. Рекомендуется использование устройства защитного отключения как общая предосторожность для персональной защиты.

- При работе насоса на открытом воздухе, электрические соединения должны быть защищены от брызг; соединения не должны быть размещены в воде.

#### Заполнение насоса

**Внимание!** После установки, потери воды или попадания воздуха, насос

должен быть заполнен водой. Запуск насоса без воды недопустим!

**Примечание.** Нет необходимости заполнять впускной трубопровод, так как насос самовсасывающий. Однако, в зависимости от длины и диаметра впускного трубопровода, это может занять время, пока не создается давление.

1. Открутите крышку вместе с прокладкой.
2. Медленно залейте чистую воду, пока насос не заполнится.
3. Для снижения времени, необходимого для заполнения системы, вы можете также заполнить впускной трубопровод.
4. Закрутите крышку вместе с прокладкой.
5. Откройте напорную линию (откройте вентиль или распылитель) для выпуска воздуха во время заливания.
6. Запустите насос.
7. Отключайте насос, когда поступление воды прекращается.

**РАБОТА**

**Внимание!** Насос не должен работать "всухую". Убедитесь, что объема поступающей воды достаточно для предстоящей работы насоса. Если двигатель не запускается или не создается давление в системе, выключите насос и устраните неисправность.

**Внимание!** При закрытой напорной линии не допускайте работу насоса более, чем 10 минут, иначе неизбежен перегрев двигателя и выход из строя насоса. Чтобы запустить насос, необходимо выполнить следующие операции:

**A.** После подключения к источнику питания, на дисплее отобразится POWER ON. При этом насос не работает и находится в режиме ожидания.

**B.** При нажатии на кнопку MODE, насос начинает работать и переходит в автоматический режим (Automatic Mode).

Если клапан закрыт и насос не запускается, на дисплее отображается Automatic Mode – Valve closed, проверьте состояние клапана, следуя указаниям:

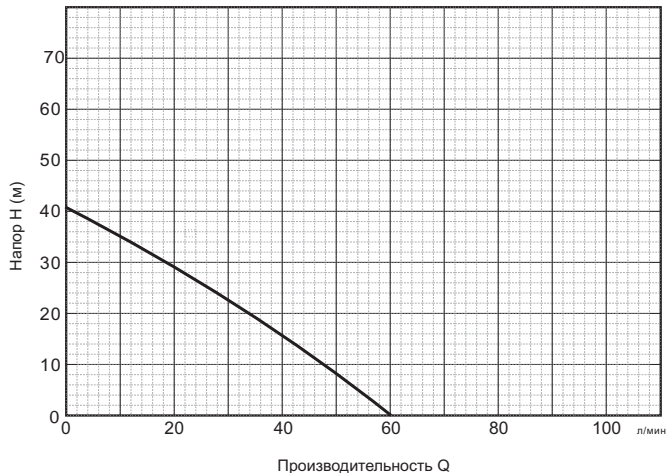


Рис. 2. Диаграмма производительности насоса водоснабжения.

- Откройте клапан и вернитесь к пункту B.
- Нажмите кнопку CHECK. Если клапан все еще закрыт, насос остановится после 10 секунд, затем повторите указания пункта A.

Если клапан открыт, но находится без нагрузки, электроника насоса произведет 3 попытки восстановить нормальный режим работы - 3 цикла работы (60 секунд)/остановки (20 секунд). После этого насос остановится. На дисплее высветится Automatic Mode – Check water.

Нажмите кнопку CHECK:

- Если вода поступает, вернитесь к пункту B.
- Если вода не поступает, насос остановится после трех попыток запуска. После этого вернитесь к пункту A.

**C.** При нажатии на кнопку MODE в то время, когда насос находится в автоматическом режиме (Automatic Mode), насос переходит в режим установки времени (Time Mode) и прекращает работать. Через 5 секунд дисплей переходит в режим ввода времени.

- Введите текущее время.

Нажмите кнопку SET, затем установите значение часов, нажимая "+" или "-". Подтвердите, нажав SET. После этого введите значение минут. Подтвердите, нажав SET. насос сохранит введенное значение времени и выйдет из режима ввода.

- Введите время включения.

Нажмите кнопку SET, затем установите значение часов, нажимая "+" или "-". Подтвердите, нажав SET. После этого введите значение минут. Подтвердите, нажав SET. Насос сохранит введенное значение времени и выйдет из режима ввода.

- Введите время выключения.

Нажмите кнопку SET, затем установите значение часов, нажимая "+" или "-". Подтвердите, нажав SET. После этого введите значение минут. Подтвердите, нажав SET. насос сохранит введенное значение времени и выйдет из режима ввода.

- Нажмите кнопку CHECK. Отобразится время включения и выключения насоса.

**D.** Нажмите кнопку MODE, когда насос находится в режиме ввода времени. Насос перейдет в режим постоянной работы.

**E.** Нажмите кнопку MODE, когда насос находится в режиме постоянной работы. Насос перейдет в режим ожидания.

На дисплее также имеются символы, отображающие дополнительную информацию.

- Состояние давления (если в системе относительно высокое давление, отображается символ P, если низкое – символ P не отображается).
- Состояние напора (если в системе относительно сильный напор, отображается символ L, если слабый – символ L не отображается).

**ОБСЛУЖИВАНИЕ И ХРАНЕНИЕ**

При соблюдении всех рекомендаций насос в специальном техническом

обслуживании не нуждается. Во избежание возможных неисправностей необходимо периодически проверять рабочее давление и потребление электроэнергии. Понижение давления означает повреждение насоса. Песок и другие коррозионные материалы, находящиеся в жидкости, которая перекачивается, вызывают быстрое срабатывание и понижение эксплуатационных качеств. В данном случае рекомендуется использовать сетчатый фильтр. Вы можете самостоятельно производить его очистку (см. Чистка встроенного фильтра).

Увеличение потребления электроэнергии говорит о ненормальном механическом трении внутри насоса и/или двигателя.

**Внимание!** Перед началом проведения любого вида техобслуживания:

1. Выключить станцию.
2. Отсоединить электропитание.
3. Убедитесь, что в насосе и присоединенном вспомогательном оборудовании отсутствует давление.

**Чистка встроенного фильтра**

1. При необходимости, закройте все запорные устройства на стороне всасывания насоса.
2. Отвинтите крышку с камеры фильтра.
3. Извлеките фильтрующий элемент в сборе (стакан-фильтр), вытягивая его вертикально вверх.
4. Удерживая стакан, поверните фильтр по направлению против часовой стрелки и вытяните его (байонетный затвор).
5. Промойте стакан под проточной водой и очистите фильтр, используя, например, мягкую щетку.
6. Установите все детали в обратном порядке на свое место.

**Опасность замораживания**

**Внимание!** Нахождение насоса и вспомогательного оборудования в окружающей среде с температурой ниже 0°C отрицательно влияет на них, поскольку они всегда содержат воду.

Когда есть опасность замораживания, демонтируйте станцию и вспомогательное оборудование и храните в помещении с температурой выше +5°C.

**Демонтаж насоса и хранение**

1. Выключите станцию и отсоедините электрокабель.
2. Откройте напорную линию (откройте вентиль или распылитель), и полностью спустите воду.
3. Откройте пробку сливного отверстия и полностью слейте оставшуюся воду.
4. Отсоедините всасывающую и напорную линии от насоса.
5. Храните станцию в помещении с температурой выше +5°C.

**УСТРАНЕНИЕ НЕИСПРАВНОСТЕЙ**

Неисправность	Возможная причина	Способ устранения
Насос не подает воду, двигатель не работает.	<ol style="list-style-type: none"> <li>1. Отсутствие электропитания.</li> <li>2. Ненадлежащим образом сделано штепсельное соединение.</li> <li>3. Автоматическое отключение.</li> <li>4. Заблокированы рабочие колеса.</li> <li>5. Поврежденный двигатель или конденсатор.</li> <li>6. Неправильный монтаж реле давления или реле давления повреждено.</li> </ol>	<ol style="list-style-type: none"> <li>1. Дождаться включения напряжения. Проверить наличие тока в розетке.</li> <li>2. Произвести надлежащее соединение.</li> <li>3. Переключить выключатель тепловой защиты. В случае его повторного соединения обратиться к электрику.</li> <li>4. Разблокировать рабочие колеса от засорения.</li> <li>5. Обратиться в сервисный центр.</li> <li>6. Обратиться в сервисный центр.</li> </ol>
Насос не подает воду, но двигатель работает.	<ol style="list-style-type: none"> <li>1. Засорен сетчатый фильтр.</li> <li>2. Заблокирован обратный клапан.</li> <li>3. Поступление воздуха через всасывающий трубопровод.</li> <li>4. Высота всасывания больше, чем предусмотрено для данной установки.</li> </ol>	<ol style="list-style-type: none"> <li>1. Очистить фильтр от мусора.</li> <li>2. Очистить или заменить клапан.</li> <li>3. Сделать перегерметизацию всех соединений всасывающего трубопровода.</li> <li>4. Уменьшить высоту всасывания.</li> </ol>
Насос подает малое количество воды.	<ol style="list-style-type: none"> <li>1. Частично засоренный сетчатый фильтр.</li> <li>2. Засорена напорная труба или напорный шланг.</li> <li>3. Износ рабочего колеса.</li> </ol>	<ol style="list-style-type: none"> <li>1. Очистить фильтр.</li> <li>2. Очистить напорную трубу (шланг).</li> <li>3. Заменить рабочее колесо.</li> </ol>



Неисправность	Возможная причина	Способ устранения
Прерывистая работа насоса из-за выключения тепловой защиты двигателя.	<ol style="list-style-type: none"> <li>1. Затрудненный свободный ход рабочих колес.</li> <li>2. Слишком низкая температура перекачиваемой жидкости.</li> <li>3. Напряжение электросети выше допустимых значений.</li> <li>4. Слишком густая жидкость.</li> <li>5. Неисправный двигатель.</li> </ol>	<ol style="list-style-type: none"> <li>1. Очистить рабочие колеса от загрязнения.</li> <li>2. Выключить насос. Дождаться охлаждения перекачиваемой жидкости.</li> <li>3. Выключить насос. Дождаться снижения напряжения электросети до допустимых значений.</li> <li>4. Разбавить перекачиваемую жидкость или заменить насос на более мощный.</li> <li>5. Обратиться в сервисный центр.</li> </ol>

## НАСОС ВІДЦЕНТРОВИЙ З ЕЛЕКТРОННИМ УПРАВЛІННЯМ

**УВАГА!** Перш ніж приступити до установки насоса, уважно прочитайте цю інструкцію з експлуатації. Зберігайте її в надійному місці.

У випадку виникнення проблем, перш ніж звернутися до сервісного центру, переконайтесь, що насос використовувався правильно, що несправність обладнання не є наслідком його неправильної експлуатації.

Після виготовлення насоси підлягають ретельному огляду і попередньому випробуванню.

Пам'ятайте, що пошкодження, які викликані недотриманням приписаних правил, не підлягають гарантійному ремонту.

**УВАГА!** Під час експлуатації насосу є ризик ушкодження електричним струмом у випадку недотримання правил техніки безпеки.

### ПРАВИЛА ТЕХНІКИ БЕЗПЕКИ

Ця інструкція містить принципові правила, яких необхідно дотримуватися при монтажі, експлуатації та технічному обслуговуванні відцентрових насосів з електронним управлінням торговельної марки Aquatica™.

**Попередження!** Монтаж, введення в експлуатацію, технічне обслуговування і контрольні огляди повинні виконуватися спеціалістами відповідної кваліфікації. Якщо ці роботи виконані особою, що не має відповідної кваліфікації та дозволу на проведення таких робіт, то обладнання (насос) може бути знято з гарантійного обслуговування.

Невиконання правил техніки безпеки може призвести до небезпечних наслідків для здоров'я людини, а також створити небезпеку для оточуючого середовища та обладнання.

Недотримання цих правил техніки безпеки також може зробити недійсним будь-які вимоги з відшкодування збитків.

Найпоширеніші наслідки недотримання правил техніки безпеки:

- відмова найважливіших функцій обладнання;
- недієвість зазначених методів з догляду і технічного обслуговування;
- виникнення небезпечної ситуації для здоров'я і життя споживача внаслідок дії електричних або механічних факторів.

При виконанні робіт потрібно дотримуватися викладених в цій інструкції правил техніки безпеки.

Основні рекомендації з техніки безпеки:

1. Не демонтувати на працюючому обладнанні встановлену огорожу, блокуючі та інші пристрої, які забезпечують захист від рухомих частин обладнання.
2. Виключити можливість виникнення небезпеки, яка пов'язана з ураженням електричним струмом (стандартні правила при роботі з електроприладами).
3. При проведенні монтажу або огляду насосне обладнання не повинно працювати. Його необхідно вимкнути з мережі електропостачання і злити воду з насоса. По закінченні робіт необхідно встановити всі захисні і запобіжні пристрої.

4. Заборонені переобладнання та модифікація насосного обладнання.

Оригінальні запасні вузли та деталі, а також дозволені для використання

комплектуючі покликані забезпечити надійність експлуатації. Застосування вузлів і деталей інших виробників може призвести до відмови виробника нести відповідальність за наслідки, які виникли в результаті цього.

**Увага!** Експлуатаційна надійність обладнання гарантується тільки у випадку його використання у відповідності до функційного призначення. У всіх випадках обов'язково необхідно дотримуватися гранично допустимих значень основних технічних параметрів даного насосного обладнання.

### ПРИЗНАЧЕННЯ

Відцентровий насос з електронним управлінням (далі – насос) призначена для приватного, побутового використання в зрошувальних системах на садово-городніх ділянках для подачі чистої води з колодязів, свердловин і накопичувальних ємностей.

Насос може бути використано для перекачування дощової і водопровідної води, а також хлорованої води басейну.

Насос не призначений для безперервної роботи (наприклад, промислове застосування, безперервна циркуляція). Не можна перекачувати їдкі, легкозаймисті, агресивні або вибухові рідини (бензин, нафта, нітророзчинники), морську воду, а також рідинні харчові продукти. Температура рідини, що перекачується, не повинна перевищувати +35°C.

### КОНСТРУКЦІЯ

Відцентровий насос з електронним управлінням складається з насосної, електродвигуна, напірного резервуару і системи керування, об'єднаних в один загальний вузол.

Насос автоматично вмикається при виникненні в системі водопостачання водоспоживання і вимикається, коли водоспоживання припиняється. Насос створює дуже мало шуму і може монтуватись в трубопроводі як в межах приміщення, так і на відкритому повітрі.

Самовсмоктуючий насос оснащено всмоктуючим патрубком зі зворотним клапаном. На насосі розташована зручна в користуванні клавіатура керування. Вбудований напірний резервуар скорочує число повторно-короткочасних вмикань у випадку виникнення витіку в насосі. Насос має вбудований захист від перегріву і роботи "всуху".

Всмоктуючий патрубок розташований на передній торцевій поверхні, і вихідний патрубок спрямований вгору. Діаметр всмоктуючого і вихідного патрубків 1" (25 мм).

Штепсельна вилка та кабель, що з'єднують насос з електромережею, мають заземлення.

**Увага!** Обов'язковою умовою роботи насосу є зворотний клапан між джерелом води і насосним устаткуванням.

В якості джерела водопостачання можуть бути використані:

- накопичувальний бак,
- магістральний водопровід,
- свердловина,
- колодязь,

### ТЕХНІЧНІ ДАНІ

Модель	Потужність (кВт)	Напір (м)	Максимальна висота всмоктування (м)	Продуктивність (л/мин)
<b>776331</b>	0.9	42	8	60

- цистерна або інші джерела.

В залежності від виду і місця розташування джерела води визначається загальний напір, який повинен забезпечувати насос. Також вибір насосу залежить від потреби в подачі води під час максимального навантаження, яке визначається, виходячи з кількості споживачів води.

### ПІДГОТОВКА ДО МОНТАЖУ

**Увага!** 1. Всі операції, які відносяться до монтажу, повинні бути виконані, коли насос не увімкнено до електромережі.

2. Необхідно захистити електронасос і з'єднаний з ним трубопровід від впливу низьких температур оточуючого середовища і безпосереднього впливу атмосферних опадів.

3. Для запобігання можливих травм суворо забороняється при підключеному до електромережі насосі будь-який вплив на його робоче колесо через всмоктуючий патрубок.

4. негайно зупиніть насосне устаткування, коли воно працює без води.

5. Зневажання цими порадами може призвести до пошкодження насосу, яке не підлягає гарантійному ремонту.

### ПІДГОТОВКА ДО РОБОТИ

#### Встановлення

Насос повинен бути розміщений на пласкій і рівній поверхні, що може витримати вагу насосу, повністю заповненого водою.

Щоб уникнути вібрацій, насос повинна бути розміщена на гумових ніжках.

Місце встановлення повинно добре вентилюватись і захищатись від дощу і інших погодних умов.

#### З'єднання вхідного трубопроводу

**Увага!** Всмоктуючий трубопровід повинен бути встановлений таким чином, щоб не пошкодити насос.

**Увага!** На час перекачування забруднених рідин встановіть фільтр, щоб зберегти насос від піску та бруду.

**Примітка.** Рекомендовано встановлювати зворотний клапан для уникнення зворотного току рідини, коли насос вимкнена.

Всі гвинтові з'єднання повинні бути загерметизовані за допомогою спеціальної стрічки, що захищає від витоків води.

Всмоктуючий трубопровід повинен мати внутрішній діаметр мінімум 1" (25 мм).

Застосовуйте всмоктуючий трубопровід настільки коротким, наскільки можливо, тому що разом із збільшенням довжини знижується продуктивність насосу.

Достатнє водопостачання повинно бути забезпечено при умові, що клапан в кінці впускного трубопроводу постійно занурений в воду.

#### Випускний патрубок

**Увага!** Випускний трубопровід повинен бути встановлено таким чином, щоб не пошкодити насос.

- Всі частини напірної лінії повинні бути стійкими до внутрішнього тиску.
- Всі частини напірної лінії встановлені належним чином.

**Увага!** Неналежне встановлення і використання частин, нестійких до внутрішнього тиску, можуть викликати поломку напірної лінії під час роботи.

Є також ризик тілесного ушкодження напором рідини, що б'є під високим тиском!

#### Під'єднання електроживлення

**Увага!** Ризик ураження електричним струмом! Не вмикайте насос у вологому навколишньому середовищі і тільки при наступних умовах:

- Підключайте тільки до заземленого кабеля.
- Напряга мережі і запобіжник повинні відповідати потребі.
- Насос повинен бути оснащений пристроєм захисного відключення, що має рівень залишкового струму, який не перевищує 30 мА. Рекомендується використання пристрою захисного відключення як загальна пересторога для персонального захисту.
- При роботі насосу на відкритому повітрі, електричні з'єднання повинні бути захищені від бризок; з'єднання не повинні бути розміщені в воді.

#### Заповнення насосу

**Увага!** Після встановлення, втрати води або потрапляння повітря, насос повинен бути заповнений водою. Запуск насосу без води недопустимий!

**Примітка.** Нема необхідності заповнювати впускний трубопровід, тому що насос самовсмоктуючий. Однак, в залежності від довжини і діаметру впускного трубопроводу, це може зайняти час, поки не виник тиск.

1. Відкрутіть кришку разом із переліжкою.
2. Повільно залийте чисту воду, поки насос не заповниться.



Мал. 1. Конструкція насоса водопостачання.

1. Вхідний патрубок.
2. Пробка заливного отвору.
3. Вихідний патрубок.
4. Індукційний електродвигун.
5. РК-дисплей.
6. Кнопка MODE.
7. Кнопка CHECK.
8. Кнопка SET.
9. Пробка зливного отвору.
10. Камера фільтру.

3. Для зниження тиску, необхідного для заповнення системи, ви можете також заповнити впускний трубопровід.

4. Закрутіть кришку разом із переліжкою.

5. Відкрийте напірну лінію (відкрийте вентиль або розпилювач) для випускання повітря під час заливання.

6. Запустіть насос.

7. Вимикайте насос, коли надходження води припиняється.

#### РОБОТА

Насос і впускний трубопровід повинні бути під'єднані і заповнені.

**Увага!** Насос не повинен працювати "всухую". Переконайтесь, що об'єму води, що постачається, достатньо для майбутньої роботи насосу.

Якщо двигун не запускається або не створюється тиск в системі, вимкніть насос і усуньте несправність.

#### Ввід в експлуатацію

1. Увімкніть силовий кабель.
2. Переведіть вимикач в положення ON.
3. Відкрийте напірну лінію, відкривши вентиль або розпилювач.
4. Переконайтесь, що вода поступає з випускного трубопроводу.

**Увага!** При закритій напірній лінії не допускайте роботу насоса більше, ніж 10 хвилин, інакше неминучий перегрів двигуна і вихід з ладу насосу.

Щоб запустити насос, необхідно виконати наступні операції:

**A.** Після підключення до джерела живлення, на дисплеї відобразиться POWER ON. При цьому насос не працює і знаходиться в режимі очікування.

**B.** При натисканні на кнопку MODE, насос починає працювати і переходить в автоматичний режим (Automatic Mode).

Якщо клапан закритий і насос не запускається, на дисплеї відображається Automatic Mode - Valve closed, перевірте стан клапану, слідуючи вказівкам:

- Відкрийте клапан і поверніться до пункту B.

- Натисніть кнопку CHECK. Якщо клапан все ще закритий, насос зупиниться після 10 секунд, потім повторіть вказівки пункту A.

Якщо клапан відкритий, але знаходиться без навантаження, електроніка насосу зробить 3 спроби відновити нормальний режим роботи – 3 цикли роботи (60 секунд)/зупинки (20 секунд). Після цього насос зупиниться. На дисплеї висвітлиться Automatic Mode – Check water.

Натисніть кнопку CHECK:

- Якщо вода поступає, поверніться до пункту B.

- Якщо вода не поступає, насос зупиниться після трьох спроб запуску. Після цього поверніться до пункту A.

**C.** При натисканні на кнопку MODE в той час, коли насос знаходиться в автоматичному режимі, насос переходить в режим установлення часу (Time Mode) і припиняє працювати. Через 5 секунд дисплей переходить в режим введення часу.

- Введіть поточний час.

Натисніть кнопку SET, потім встановіть значення годин, натискаючи "+" или "-".



Підтвердіть, натиснувши SET. Після цього введіть значення хвилин. Підтвердіть, натиснувши SET. Насос збереже введене значення часу і вийде з режиму введення.

- Введіть час увімкнення.

Натисніть кнопку SET, потім встановіть значення годин, натискаючи "+" или "-".

Підтвердіть, натиснувши SET. Після цього введіть значення хвилин. Підтвердіть, натиснувши SET. Насос збереже введене значення часу і вийде з режиму введення.

- Введіть час вимкнення.

Натисніть кнопку SET, потім встановіть значення годин, натискаючи "+" или "-".

Підтвердіть, натиснувши SET. Після цього введіть значення хвилин. Підтвердіть, натиснувши SET. Насос збереже введене значення часу і вийде з режиму введення.

- Натисніть кнопку CHECK. Відобразиться час увімкнення і вимкнення насоса.

**D.** Натисніть кнопку MODE, коли насос знаходиться в режимі введення часу.

Насос перейде в режим постійної роботи (Ever-on Mode).

**E.** Нажміть кнопку MODE, коли насос знаходиться в режимі постійної роботи.

Насос перейде в режим очікування.

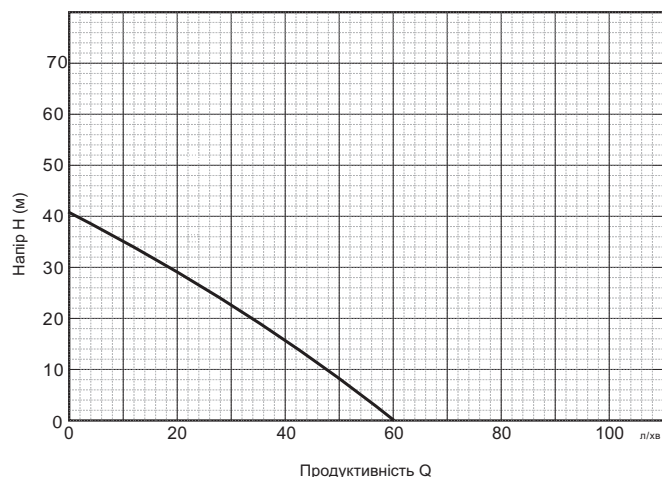
На дисплеї також є символи, що відображають додаткову інформацію.

• Стан тиску (якщо в системі відносно високий тиск, відображається символ P, якщо низьке – символ P не відображається).

• Стан напору (якщо в системі відносно сильний напір, відображається символ L, якщо слабкий – символ L не відображається).

## ОБСЛУГОВУВАННЯ І ЗБЕРІГАННЯ

При дотриманні всіх рекомендацій насос спеціального технічного обслуговування не потребує. Щоб уникнути можливих несправностей необхідно періодично перевіряти робочий тиск і споживання електроенергії. Пониження



Мал. 2. Діаграми продуктивності станцій водопостачання.

тиску означає пошкодження насоса. Пісок та інші корозійні матеріали, які знаходяться в рідині, що перекачується, викликають швидке спрацювання і пониження експлуатаційних якостей. У даному випадку рекомендовано використовувати сітчастий фільтр. Ви можете самостійно проводити його очищення (див. Очищення вбудованого фільтру).

Збільшення споживання електроенергії говорить про ненормальне механічне тертя усередині насоса і/або двигуна.

**Увага!** Перед початком проведення будь-якого виду техобслуговування:

1. Вимкніть насос.
2. Від'єднайте електроживлення.
3. Переконайтесь, що в насосі і приєднаному допоміжному обладнанні відсутній тиск.

### Очищення вбудованого фільтру

1. При необхідності, закрийте всі запірні пристрої на боці всмоктування насоса.
2. Відкрутіть кришку з камери фільтру.
3. Дістаньте фільтрувальний елемент в зборі (стакан-фільтр), витягуючи його вертикально вгору.
4. Утримуючи стакан, поверніть фільтр у напрямку проти годинникової стрілки і витягніть його (байонетний затвор).
5. Промийте стакан під проточною водою і очистіть фільтр, використовуючи, наприклад, м'яку щітку.
6. Встановіть усі деталі в зворотному порядку на своє місце.

### Небезпека заморожування

**Увага!** Перебування насоса і допоміжного обладнання в навколишньому середовищі з температурою нижче 0°C негативно впливає на них, оскільки вони завжди утримують воду.

Коли є небезпека заморожування, демонтуйте насос і допоміжне обладнання і зберігайте в приміщенні з температурою вище +5°C.

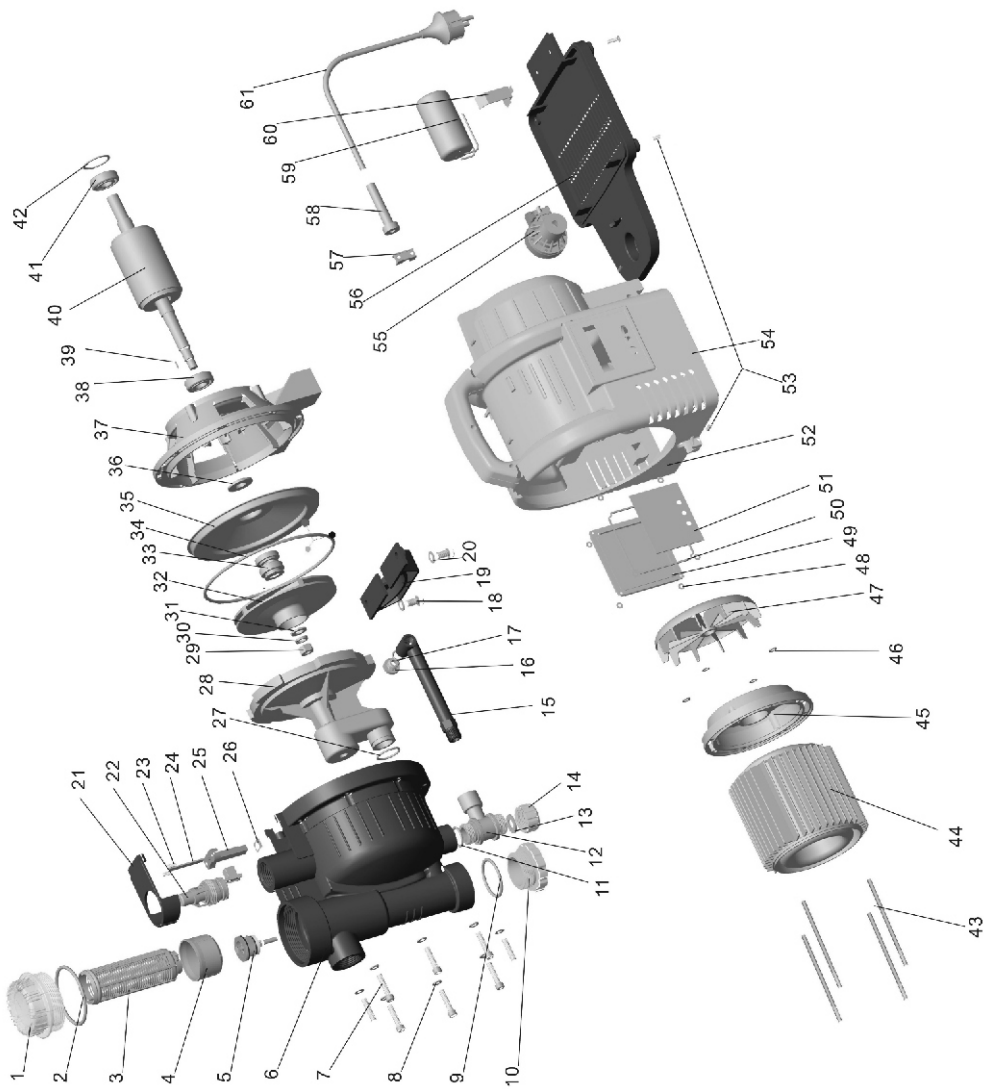
### Демонтаж насоса і зберігання

1. Вимкніть насос і від'єднайте електрокабель.
2. Відкрийте напірну лінію (відкрийте вентиль або розпилювач).
3. Відкрийте пробку зливного отвору і повністю злийте воду, що залишилась.
4. Від'єднайте всмоктуючу і напірну лінії від насоса.
5. Зберігайте насос в приміщенні з температурою вище +5°C.

## УСУНЕННЯ НЕСПРАВНОСТЕЙ

Несправність	Можлива причина	Спосіб усунення
Насос не подає воду, двигун не працює.	<ol style="list-style-type: none"> <li>1. Відсутність електроживлення.</li> <li>2. Неналежним чином зроблено штепсельне з'єднання.</li> <li>3. Автоматичне відключення.</li> <li>4. Заблоковано робоче колесо.</li> <li>5. Пошкоджений електродвигун або конденсатор.</li> <li>6. Неправильний монтаж реле тиску або реле тиску пошкоджено.</li> </ol>	<ol style="list-style-type: none"> <li>1. Дочекатися ввімкнення напруги. Перевірити наявність струму у розетці.</li> <li>2. Провести належне з'єднання.</li> <li>3. Перемкнути вимикач теплового захисту. У випадку його повторного з'єднання звернутися до електрика.</li> <li>4. Звільнити робоче колесо від засмічення.</li> <li>5. Звернутися до сервісного центру.</li> <li>6. Звернутися до сервісного центру.</li> </ol>
Насос не подає воду, але двигун працює.	<ol style="list-style-type: none"> <li>1. Засмічено сітчастий фільтр.</li> <li>2. Заблоковано зворотній клапан.</li> <li>3. Надходження повітря через всмоктуючий трубопровід.</li> <li>4. Висота всмоктування більше, ніж передбачено для даної установки.</li> </ol>	<ol style="list-style-type: none"> <li>1. Очистити фільтр від сміття.</li> <li>2. Очистити або замінити клапан.</li> <li>3. Зробити перегерметизацію усіх з'єднань всмоктуючого трубопроводу.</li> <li>4. Зменшити висоту всмоктування.</li> </ol>
Насос подає малу кількість води.	<ol style="list-style-type: none"> <li>1. Частково засмічений сітчастий фільтр.</li> <li>2. Засмічена натискна труба або натискний шланг.</li> <li>3. Знос робочого колеса.</li> </ol>	<ol style="list-style-type: none"> <li>1. Очистити фільтр.</li> <li>2. Очистити натискну трубу (шланг).</li> <li>3. Замінити робоче колесо.</li> </ol>

Несправність	Можлива причина	Спосіб усунення
Преривчаста робота насосу через вимкнення теплового захисту двигуна.	<ol style="list-style-type: none"> <li>1. Утруднений вільний хід робочого колеса.</li> <li>2. Дуже низька температура рідини, що перекачується.</li> <li>3. Напруга електромережі вища за припустимі значення.</li> <li>4. Дуже густа рідина.</li> <li>5. Несправний електродвигун.</li> </ol>	<ol style="list-style-type: none"> <li>1. Очистити робоче колесо від забруднення.</li> <li>2. Вимкнути насос. Дочекатися охолодження рідини, що перекачується.</li> <li>3. Вимкнути насос. Дочекатися зниження напруги електромережі до припустимих значень.</li> <li>4. Розбавити рідину, що перекачується або замінити насос на більш потужний.</li> <li>5. Звернутись до сервісного центру.</li> </ol>



№	Наименование	Найменування
1	Крышка	Кришка
2	Уплотнительное кольцо	Ущільнюоче кільце
3	Фильтр	Фільтр
4	Обойма фильтра	Обойма фільтру
5	Обратный клапан	Зворотний клапан
6	Корпус насосной части	Корпус насосної частини
7	Болт	Болт
8	Шайба	Перстина
9	Уплотнительное кольцо	Ущільнюоче кільце
10	Сливная пробка	Зливна пробка
11	Уплотнительное кольцо	Ущільнюоче кільце
12	Штуцер	Штуцер
13	Уплотнительное кольцо	Ущільнюоче кільце
14	Блокировка	Блокування
15	Соединительная трубка	З'єднувальна трубка
16	Соединительная муфта	З'єднувальна муфта
17	Уплотнительное кольцо	Ущільнюоче кільце
18	Болт	Болт
19	Крепление трубки	Кріплення трубки
20	Шайба	Перстина
21	Крышка	Кришка
22	Обратный клапан	Зворотний клапан
23	Соединительный разъем	З'єднувальний роз'єм
24	Провод	Провід
25	Датчик сухого хода	Датчик сухого ходу
26	Прокладка	Переліжка
27	Уплотнительное кольцо	Ущільнюоче кільце
28	Диффузор	Диффузор
29	Гайка	Гайка
30	Пружинная шайба	Пружинна перстина
31	Шайба	Перстина

№	Наименование	Найменування
32	Рабочее колесо	Робоче колесо
33	Механическое уплотнение	Механічне ущільнення
34	Уплотнительное кольцо	Ущільнюоче кільце
35	Отражатель	Відбивач
36	Водозащитная прокладка	Водозахисна переліжка
37	Передняя крышка двигателя	Передня кришка двигуна
38	Подшипник	Підшипник
39	Шпонка	Шпонка
40	Ротор	Ротор
41	Подшипник	Підшипник
42	Пружинная шайба	Пружинна перстина
43	Болт	Болт
44	Статор	Статор
45	Задняя крышка двигателя	Задня кришка двигуна
46	Шайба	Перстина
47	Крыльчатка	Крильчатка
48	Винт	Гвинт
49	Водозащитная пластина	Водозахисна пластина
50	Прокладка	Переліжка
51	Пластина	Пластина
52	Корпус насоса	Корпус насосу
53	Винт	Гвинт
54	Корпус насоса	Корпус насосу
55	Реле давления	Реле тиску
56	Нижняя крышка корпуса	Нижня кришка корпусу
57	Крепление кабеля	Кріплення кабелю
58	Защитная муфта кабеля	Захисна муфта кабелю
59	Конденсатор	Конденсатор
60	Крепление конденсатора	Кріплення конденсатору
61	Кабель	Кабель