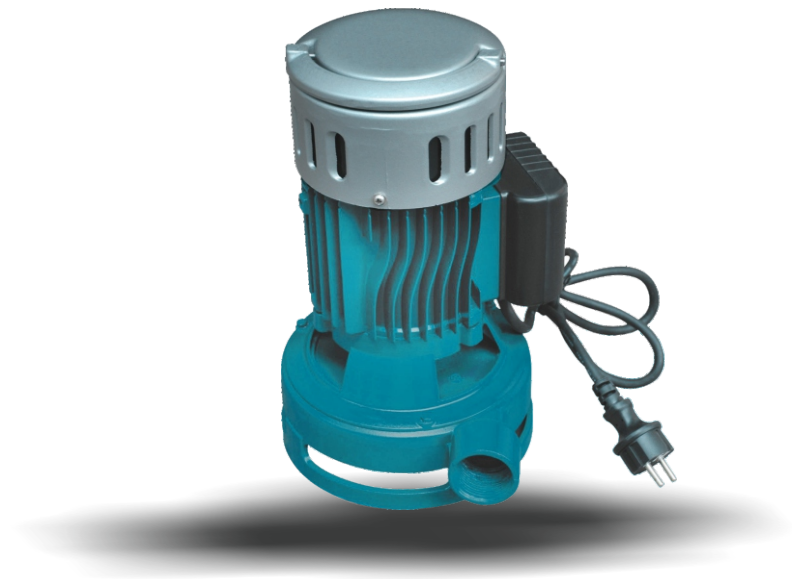


Aquatica®

Насос центробежный
Насос відцентровий

Инструкция по эксплуатации
Інструкція з експлуатації



775990

775991

775992

СОДЕРЖАНИЕ

1. Применение	2
2. Комплектация	3
3. Технические данные.....	3
4. Соответствие стандартов	3
5. Меры предосторожности	4
6. Структурная схема	6
7. Монтаж трубопроводов	7
8. Электрические соединения	9
9. Ввод в эксплуатацию и техническое обслуживание.....	10
10. Возможные неисправности и способы их устранения	12
11. Типовые схемы водоснабжения с использованием центробежного поверхностного насоса	15
12. Монтаж электронасоса и трубопроводов	16
13. Обслуживание и хранение	16

УВАЖАЕМЫЙ ПОКУПАТЕЛЬ!

Мы благодарим Вас за выбор изделий торговой марки «Aquatica». Перед эксплуатацией изделия обязательно ознакомьтесь с данной инструкцией. Несоблюдение правил эксплуатации и техники безопасности может привести к выходу изделия из строя и причинить вред здоровью.

Инструкция содержит информацию по эксплуатации и техническому обслуживанию центробежных насосов серии 775990, 775991, 775992. Инструкция считается неотъемлемой частью изделия и в случае перепродажи должна оставаться с изделием.

КАТЕГОРИЧЕСКИ ЗАПРЕЩАЕТСЯ:

- работа насоса в плавательном бассейне, садовом пруду или рядом с аналогичными объектами если в воде находятся люди;
- перекачивать химически агрессивные, взрывоопасные и легковоспламеняющиеся жидкости (бензин, газ, нефть, дизельное топливо и т.п.), а также жидкости, вызывающие коррозию или с повышенным содержанием жира и соли;
- включать насос, если в скважине (резервуаре) нет жидкости (воды).



Производитель оставляет за собой право вносить изменения в конструкцию без дополнительного согласования и уведомления.



Перед установкой необходимо внимательно прочитать данную инструкцию и обратить внимание на меры предосторожности и указания в данной инструкции.

1. Применение

1. Насосы данной серии применяются для бытового водоснабжения, вспомогательного оборудования, подъема воды в трубопроводах высокого и низкого давления, оросительных систем садов и огородов, теплиц и парников, автоматической подачи воды совместно с небольшими резервуарами при использовании управляющей автоматики (управляющих реле, контроллеров давления)
2. Насос предназначен для перекачивания чистой воды. Насосы категорически запрещается использовать для перекачивания легковоспламеняющихся, взрывчатых, газифицированных жидкостей и жидкостей, содержащих твердые частицы или включения. Водородный показатель воды (РН) должен быть в пределах от 6,5 до 8,5.
3. Особенностью данной серии насосов является :

- вертикальное расположение электродвигателя над корпусом насосной части ;
- подвод всасывающего трубопровода и, следовательно, забор воды осуществляется снизу, результатом такого расположения электродвигателя исключается возможность попадания воды во внутрь электродвигателя при износе механического уплотнения корпуса насосной части;
- вертикальное расположение электронасоса во время работы позволяет устанавливать его на относительно небольшом участке поверхности.

ПРИМЕЧАНИЕ :

Насосы этой серии могут быть трансформированы в автоматизированные насосы (насосные станции), путем установки:

- внешнего блока автоматики, который состоит из реле давления или контроллера давления;
- напорного бака;
- фитингов и трубопроводов.

Особенности функционирования автоматизированного насоса (насосной станции):

при включенном электрическом питании и расходе жидкости из водопровода - насос включится автоматически, при закрывании системы водоснабжения - насос отключится автоматически. Если с автоматизированным насосом используется водонапорная башня, то при подключении к автоматизированному насосу концевого выключателя насос будет включаться или отключаться автоматически в зависимости от уровня воды в водонапорной башне.

2. Комплектация

Насос в сборе - 1 шт
 Запорный обратный клапан с фильтром грубой очистки - 1шт
 Колесо рабочее для 775990 - 1шт
 Ремкомплект для 775990 (механическое уплотнение, сальник) - 1шт
 Фторопластовая лента - 1шт
 Крепежные шпильки и гайки - 3шт
 Штуцера - 2шт
 Инструкция по эксплуатации - 1шт
 Гарантийный талон - 1шт
 Упаковка - 1шт.

3. Технические данные

Модель	Мощность		Q(м³/час)	Q(л/мин)											
	кВт	л.с.		0	0,6	1,2	1,8	2,4	3	6	9	11,4	12,6		
Однофазный			Напор (м)	0	10	20	30	40	50	100	150	190	210		
775990	0,37	0,5		22,5	21,0	20,0	18,5	14,5	7,0						
775991	0,75	1,0		21,5	20,5	19,5	18,5	17,5	16,5	11,5	6,5	3,5			
775992	1,1	1,5		28,0	27,8	27,3	27,0	26,7	26,3	22,8	16,0	6,7	1,2		

Максимальная температура окружающей среды: до +40°C;

Максимальная температура перекачиваемой жидкости: до +45°C;

Максимальная высота всасывания: до 8м;

Тип двигателя: асинхронный, закрытого типа, с наружной вентиляцией, со встроенной в обмотку термозащитой;

Напряжение сети: 220...240 В;

Частота сети: 50 Гц;

Степень защиты: IP44;

Класс защиты: F.

4. Соответствие стандартов

IEC/EN 60335-1 Бытовые и аналогичные электрические приборы - безопасность. Часть1. Общие требования.

IEC/EN 60335-2-41 Бытовые и аналогичные электрические приборы - безопасность

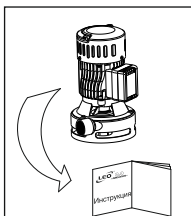
Часть 2-41. Частные требования к насосу.

2006/95/EC Директива по низкому напряжению.

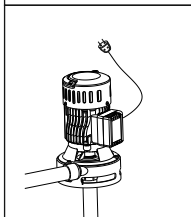
5. Меры предосторожности



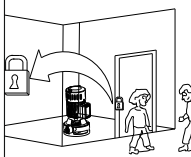
Предупреждение! Введение в эксплуатацию, монтаж, техническое обслуживание и контрольные осмотры должны проводить специалисты соответствующей квалификации. Если эти работы выполнены лицом, которое не имеет соответствующей квалификации и разрешения на проведение таких работ, то электронасос может быть снят с гарантийного обслуживания!



1. Для обеспечения нормальной и безопасной работы электрических насосов, читайте инструкцию перед использованием.

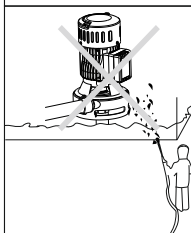


2. Электрический насос должен иметь надежное заземление для предотвращения поражения электрическим током. Для безопасности насос рекомендуем оснастить устройством защитного отключения (УЗО). Не мочить штепсель сетевого шнура.

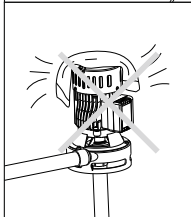


3. Не прикасайтесь к электрическим частям насоса во время работы, не мойтесь, не плавать вблизи рабочей зоны во избежание несчастных случаев.

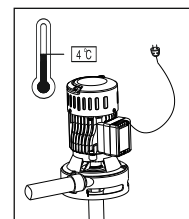
УСТАНОВИТЕ ЭЛЕКТРОНАСОС И ЦЕПЬ ЭЛЕКТРОПИТАНИЯ В НЕДОСТУПНОМ ДЛЯ ДЕТЕЙ МЕСТЕ.



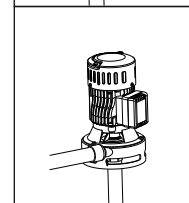
4. Избегайте разбрызгивания воды под давлением в электрический насос, а также не допускайте погружения (даже частичного) электронасоса в воду.



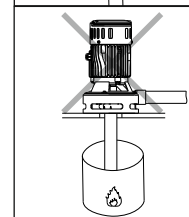
5. Насос должен находиться в вентилируемом помещении, конструкция которого должна предотвращать проникновение атмосферных осадков на корпус и внутрь электродвигателя.



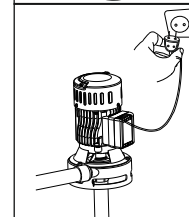
6. В случае падения температуры окружающей среды ниже 4 °С, или в случае длительного простоя насоса, пустая гидросистема может быть повреждена. Не используйте насос при длительном отсутствии воды.



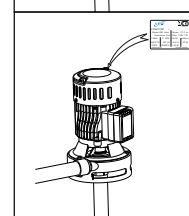
7. Перекачиваемая жидкость может быть горячей и под высоким давлением, прежде чем демонтировать насос, клапаны на обеих сторонах трубопровода должны быть перекрыты, чтобы избежать ожога.



8. Не допускается перекачивание любых легковоспламеняющихся, взрывоопасных или газифицированных жидкостей.



9. Следите, чтобы насос неожиданно не включился при монтаже или демонтаже, в этом случае и при длительном простое всегда держите сетевой тумблер выключенным, а входной и выходной клапаны закрытыми.



10. Параметры сети питания должны соответствовать значениям параметров, указанных на табличке корпуса электронасоса. При длительном хранении поместите насос в сухое, вентилируемое и прохладное место при комнатной температуре.



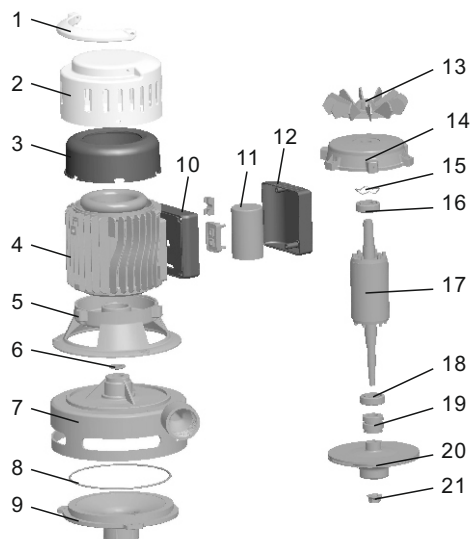
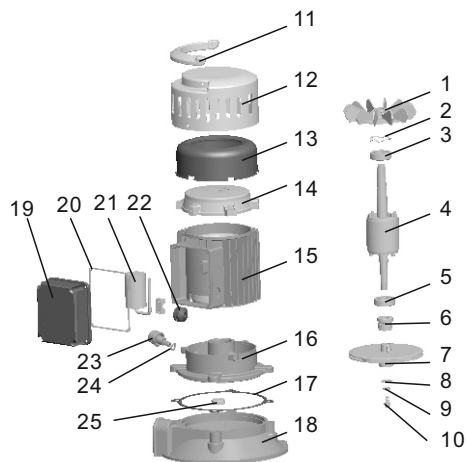
Внимание! Эксплуатационная надежность оборудования гарантируется только в случае его использования в соответствии с функциональным назначением. Во всех случаях необходимо придерживаться рекомендованных значений основных технических параметров данного насосного оборудования.



Данная инструкция важна сама по себе, но, тем не менее, она не может учесть всех возможных случаев, которые могут возникнуть в реальных условиях! В таких случаях следует руководствоваться общепринятыми правилами техники безопасности, быть внимательным и аккуратным!

6. Структурная схема

- 1- крыльчатка вентилятора
- 2- компенсационная шайба
- 3- задний подшипник
- 4- ротор электродвигателя
- 5- передний подшипник
- 6- механическое уплотнение
- 7- рабочее колесо
- 8- шайба
- 9- гровер
- 10- болт
- 11- ручка насоса
- 12- наружный воздуховод
- 13- крышка вентилятора
- 14- задняя крышка электродвигателя
- 15- корпус электродвигателя (статор)
- 16- передняя крышка электродвигателя
- 17- уплотнительное кольцо фасонное
- 18- корпус насосной части
- 19- крышка клеммной коробки
- 20- уплотнительная прокладка фасонная
- 21- конденсатор пусковой
- 22- кабельный ввод
- 23- заглушка для развоздушивания
- 24- уплотнительное кольцо
- 25- сальник

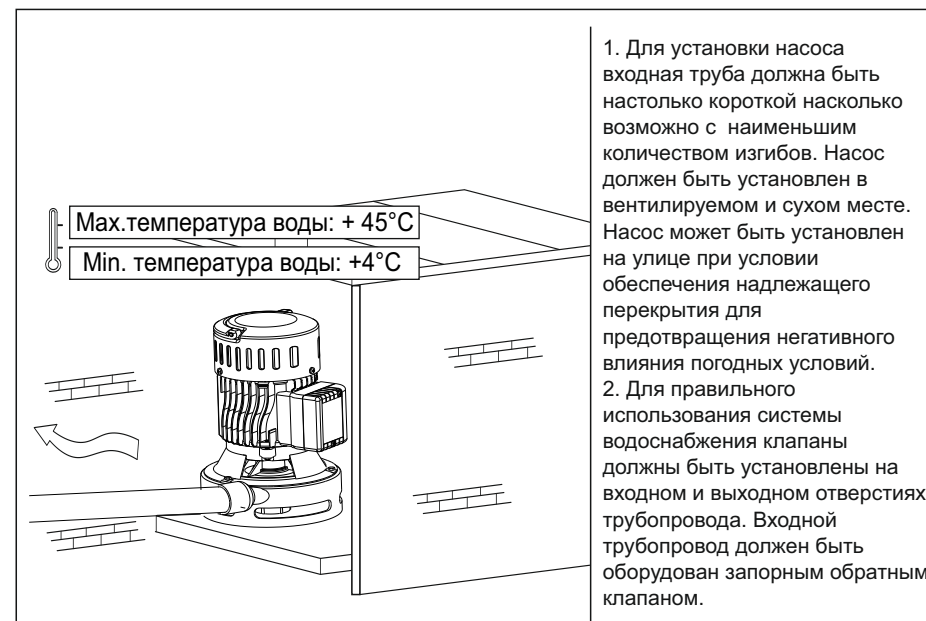


- 1- ручка насоса
- 2- наружный воздуховод
- 3- крышка вентилятора
- 4- корпус электродвигателя (статор)
- 5- передняя крышка электродвигателя
- 6- водоотражающая шайба
- 7- корпус насосной части
- 8- уплотнительное кольцо «О» - профиля
- 9- передняя крышка насосной части
- 10- клеммная коробка
- 11- конденсатор пусковой
- 12- крышка клеммной коробки
- 13- крыльчатка вентилятора
- 14- задняя крышка электродвигателя
- 15- компенсационная шайба
- 16- задний подшипник
- 17- ротор электродвигателя
- 18- передний подшипник
- 19- механическое уплотнение
- 20- рабочее колесо
- 21- гайка с пресс-шайбой

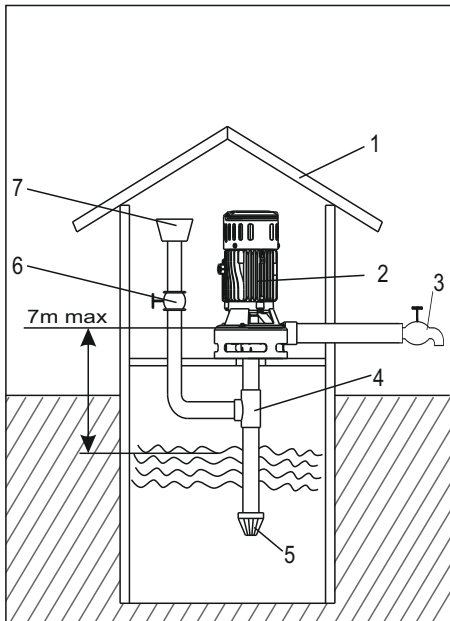
7. Монтаж трубопроводов



Электронасос должен устанавливаться и обслуживаться квалифицированным персоналом. Установка и обслуживание должны соответствовать местным стандартам. Трубопроводы должны устанавливаться согласно руководству по эксплуатации. Должны быть соблюдены меры по защите от обледенения трубопроводов.

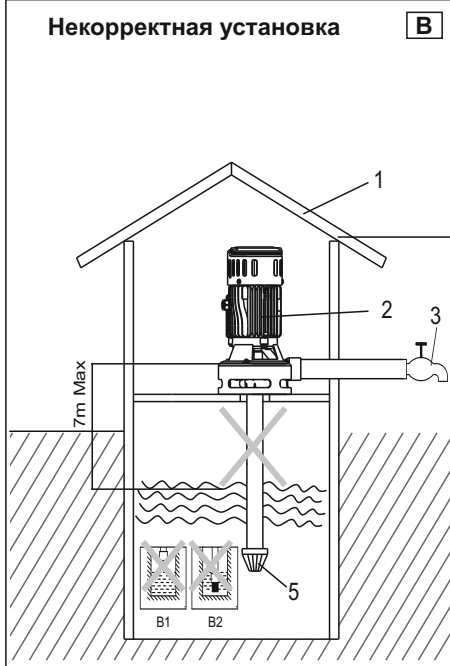


1. Для установки насоса входная труба должна быть настолько короткой насколько возможно с наименьшим количеством изгибов. Насос должен быть установлен в вентилируемом и сухом месте. Насос может быть установлен на улице при условии обеспечения надлежащего перекрытия для предотвращения негативного влияния погодных условий.
2. Для правильного использования системы водоснабжения клапаны должны быть установлены на входном и выходном отверстиях трубопровода. Входной трубопровод должен быть оборудован запорным обратным клапаном.



Корректная установка

A



Некорректная установка

B

A: Схема правильной установки насоса и трубопроводов

1. перекрытие
2. электронасос
3. запорная арматура (кран)
4. тройник заливная труба
5. обратный клапан с фильтром грубой очистки
6. запорная арматура (кран), установленный на отводе для заполнения жидкостью (водой) всасывающего трубопровода
7. заливная труба

B: Меры предосторожности при установке входных трубопроводов

1. При установке электрического насоса не используйте слишком мягкую резиновую трубу (шланг) для входного трубопровода, чтобы избежать ее деформацию.
2. Запорный обратный клапан с фильтром грубой очистки должен быть установлен вертикально на расстоянии 30 см от дна водного резервуара, чтобы избежать попадания песка и камней в насосную часть электронасоса (B2).
3. На входном трубопроводе должно быть как можно меньше изгибов (угловых переходников) для беспрепятственного прохождения воды во входное отверстие насоса.
4. Диаметр входного трубопровода должен соответствовать диаметру входного отверстия насоса. Это влияет на производительность насоса и создаваемый им напор.
5. Запорный обратный клапан с фильтром грубой очистки не должен быть на уровне или выше зеркала воды (B1).
6. В случае, если длина входного трубопровода более 9м, или ее подъем выше 4 м, диаметр входного трубопровода должен быть больше диаметра входного отверстия насоса.
7. При установке трубопровода обеспечьте защиту трубопровода от давления воды, создаваемого насосом.
8. Во входном трубопроводе должен быть установлен фильтр во избежание попадания твердых частиц в насос.

C: Меры предосторожности при установке выходных трубопроводов

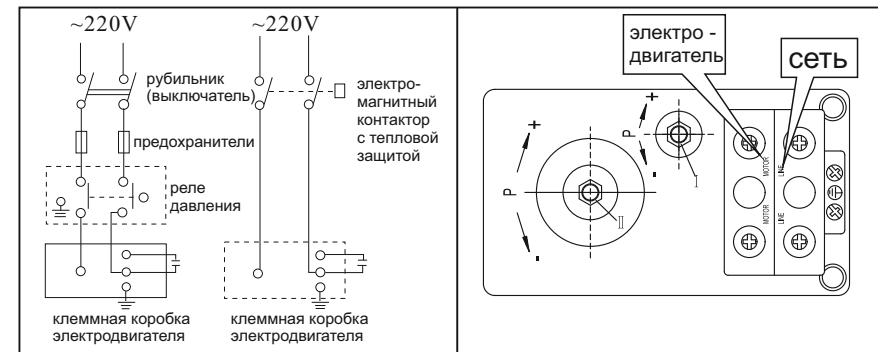
Диаметр выходного трубопровода должен соответствовать диаметру выходного отверстия насоса, чтобы уменьшить падение напряжения на электрической части насоса, повышенного расхода и шума, а также напора и производительности насоса.

8. Электрические соединения



Если электрическая сеть не выключена, не производите монтаж проводов в клеммной коробке. Электрический насос должен иметь надежное заземление для предотвращения поражения электрическим током в случае короткого замыкания в цепи подключения электронасоса. Для безопасности цепи подключения электронасоса рекомендуем электрическую сеть оснастить устройством защитного отключения (УЗО).

1. Электрические соединения и защита должны быть проведены согласно норм и правил установки электрооборудования. Спецификация рабочего напряжения отмечена на табличке с изделием. Обеспечьте соответствие электрических параметров электродвигателя с параметрами электрической сети.
2. В случае, если электрический насос слишком удален от источника электропитания, провод питания должен иметь большее сечение, иначе электрический насос не будет работать в нормальном режиме из-за существенного падения напряжения в проводе.
3. Если насос находится на улице, питающий кабель должен быть спрятан в кабельный короб или рукав для наружного использования.



электрическая схема подключения насоса

реле давления

Регулировка реле давления.

1. Определите для себя требуемое значение минимального давления, которое необходимо для запуска электродвигателя насоса.
2. Перед регулировкой реле давления отключите его от электропитания!
3. На крышке реле давления открутите крепежный пластмассовый винт с «—»-пазом (с прямым шлицем) и снимите крышку. Под крышкой расположены регулировочные гайки, указанные на рисунке выше (поз. (I), поз. (II)).
4. Отрегулируйте предварительное давление в воздушной камере гидроаккумулятора насосной станции (резервуаре-накопителе), которое должно быть равно 1,5 бар. Со стороны воздушной камеры на корпусе гидроаккумулятора (с противоположной стороны от резьбового штуцера для подсоединения к системе водоснабжения) расположена декоративная крышка, под которой находится пневмоклапан (штуцер с золотником). Для создания необходимого давления можно использовать, например, автомобильный насос с манометром, подсоединив его к пневмоклапану. Добейтесь того, чтобы давление в воздушной камере гидроаккумулятора было равно 1,5 бар (атм). Если есть необходимость произвести регулировку реле, следуйте приведенным ниже

рекомендациям (порядок действий зависит от конкретной ситуации!):

- включите насос;
- если после закрытия запорной арматуры насос продолжает работать, отключите реле давления от электрического питания;
- проверните гайку (II) по часовой стрелке - так достигается установка более высокого предела отключения электронасоса по требуемой величине давления в системе водоснабжения;
- в случае, если насос при закрытой запорной арматуре (кранах, потребителях) включается, проверьте трубопровод на наличие/отсутствие протечек (на герметичность);
- если присутствуют протечки (обнаружена негерметичность трубопровода), необходимо произвести перегерметизацию трубопровода;
- в случае, если реле давления включает и отключает электронасос (частый старт) после открытия запорной арматуры (кранах, потребителях), отключите реле давления от электрической сети;
- проверните гайку (I) против часовой стрелки - таким образом повышается разница между режимом включения и отключения реле давления электронасоса.

Например: при заводских установках от 1,4 до 2,8 бар разница составляет 1,4 бар, это как раз стандартное значение настройки. Если Вы хотите изменить заводские настройки, например, поднять давление выключения до 3 бар, то необходимо повернуть гайку (II) по часовой стрелке. А давление включения нужно установить на уровне от 1,5 до 2,0 бар, путем проворота против часовой стрелки гайки (I), пока не добьетесь разницы между давлением включения и выключения в пределах от 1,0 до 1,5 бар.

9. Ввод в эксплуатацию и техническое обслуживание



Не запускайте насос прежде, чем всасывающий трубопровод не будет заполнен водой. Не касайтесь электрического насоса, если электропитание не было отключено в течение 5 минут. Не демонтируйте корпус насоса, если вода в насосной части не слита.



Внимание:

1. Всасывающий трубопровод должен быть заполнен водой перед первым пуском. В дальнейшем нет необходимости заполнять водой всасывающий трубопровод.
2. Если работающий насос не качает воду в течение 5 минут, выключите его из сети, повторно заполните водой всасывающий трубопровод электронасоса, либо проверьте трубопровод на наличие протечек.
3. В случае заморозков, слейте воду из насосной части. Когда насос необходимо будет снова запустить, откройте запорную арматуру (кран), расположенный на отводе для заполнения водой всасывающего трубопровода, заполните чистой водой всасывающий трубопровод. Закройте запорную арматуру (кран). Для выпуска воздуха из системы в период цикла всасывания, откройте любое водозаборное устройство напорного трубопровода (например, водопроводный кран) и запустите насос.
4. В случае если насос не используется на протяжении большого промежутка времени вода из насоса должна быть слита. Насосная часть, рабочее колесо должны быть покрыты антикоррозийной смазкой. Насос должен быть помещен в сухое вентилируемое помещение.
5. Если насос не использовался, то перед пуском произведите действия согласно пунктам 1 и 2 данного раздела 9.
6. При повышенной температуре окружающей среды, обеспечьте хорошую вентиляцию, избегайте образования конденсата на электродвигателе и электрической части. Это может привести к поломке как всего электронасоса, так и его комплектующих (деталей).
7. Если электродвигатель сильно нагревается, немедленно отключите электропитание и проверьте на наличие неисправности согласно указанной таблице (см. раздел 10).

10. Возможные неисправности и способы их устранения



Проверять насос после отключения от электросети.

Неисправность	Причина	Способы устранения
Насос не подает воду, двигатель не работает.	Плохой контакт на выключателе	Очистите контакты или замените выключатель
	Сгорел предохранитель	Замените предохранитель
	Потери на кабеле	Проверьте и затяните силовые клеммы
	Неправильное электрическое подключение	Поменяйте местами провода или замените кабель
	Автоматическое отключение	Переключить выключатель тепловой защиты. В случае его повторного отключения обратиться к специалисту (электрику)
	Сгорел конденсатор	Замените соответствующий по номиналу конденсатор (обратитесь в региональный сервисный центр)
	Заклинило вал или подшипники	Замените подшипники (обратитесь в региональный сервисный центр)
	Заклинило рабочее колесо	Проверните вал со стороны вентилятора отверткой или разберите корпус, проверьте и отрегулируйте зазор между рабочим колесом и корпусом насосной части (обратитесь в региональный сервисный центр)
	Обмотки статора повреждены	Замените статор (обратитесь в региональный сервисный центр)
Если установлена управляющая автоматика (контроллер, реле давления): а) неправильный монтаж элементов управляющей автоматики; б) повреждены элементы управляющей автоматики	а) произвести надлежащее соединение элементов управляющей автоматики согласно инструкции завода-изготовителя; б) заменить поврежденные элементы управляющей автоматики	

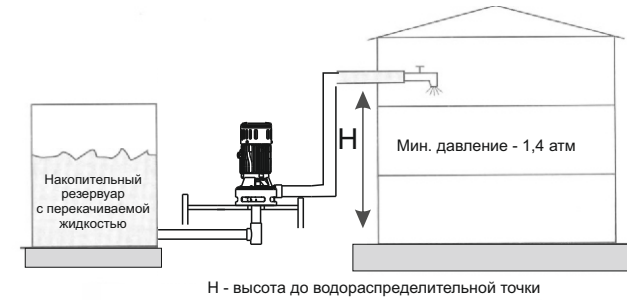
Неисправность	Причина	Способы устранения
Электродвигатель работает, но насос не качает	Всасывающий трубопровод не полностью заполнен водой	Перезаполните всасывающий трубопровод водой
	Повреждено рабочее колесо в рабочей камере электронасоса	Замените рабочее колесо (обратитесь в региональный сервисный центр)
	Утечка на входящем трубопроводе	Проверьте трубопровод, места стыковки труб и переходников должны быть герметичны
	Слишком низкий уровень воды, высота всасывания больше, чем предусмотрено для данного электронасоса	Установите насос на более низкой отметке, уменьшите высоту всасывания
	Заблокирован обратный клапан (если установлен, но установка предпочтительна)	Очистите или замените обратный клапан
	Поступление воздуха через элементы всасывающего трубопровода	Произведите перегерметизацию всех соединений и элементов всасывающего трубопровода, включая компоненты насосной части электронасоса
	Лед в трубопроводе или в насосной части	Запустите насос после того, как лед растаял
	Забит фильтр грубой очистки, либо входной трубопровод инородными материалами	Устраните неисправность, замените фильтрующий элемент или прочистите его
	Недостаточное давление на выходе насоса	Неправильно подобранный тип насоса
Входной трубопровод слишком длинный или слишком много изгибов в трубопроводе. Неправильно подобраны диаметры трубопроводов		Предусмотрите менее длинный трубопровод, правильно подберите его диаметр
Забит фильтр грубой очистки, либо входной трубопровод инородными материалами		Устраните неисправность, замените фильтрующий элемент или прочистите его
Повреждено рабочее колесо в рабочей части электронасоса		Замените рабочее колесо (обратитесь в региональный сервисный центр)
Электродвигатель работает с перебоями или из статора исходит запах горелой проводки	Заклинило насосную часть насоса либо насос перегружен на протяжении длительного времени	Извлеките посторонние предметы из насосной части насоса. Поставьте насос на более низкий уровень
	Неправильное заземление. Неисправность в цепи электропитания, и требуется квалифицированное вмешательство специалиста для определения неисправности.	Найдите причину. Обратитесь в региональный сервисный центр, если поломка обнаружена внутри электронасоса

Неисправность	Причина	Способы устранения
Прерывистая работа насоса из-за выключения тепловой защиты двигателя	Затрудненный свободный ход рабочего колеса	Очистите рабочее колесо от загрязнения
	Слишком низкая температура перекачиваемой жидкости (вода замерзает при $t=0^{\circ}\text{C}$)	Выключите насос. Дождитесь нагрева ($t>0^{\circ}\text{C}$) перекачиваемой жидкости
	Напряжение электросети выше/ниже допустимых значений, указанных на заводской табличке электронасоса	Выключите насос. Дождитесь снижения/поднятия напряжения электросети до допустимых значений, указанных на заводской табличке электронасоса
	Слишком густая жидкость	Разбавьте перекачиваемую жидкость или замените насос на более мощный
	Неисправен электродвигатель электронасоса	Обратитесь на региональный сервисный центр
Насос включается и выключается слишком часто (при использовании с гидроаккумулятором).	Испорчена мембрана гидроаккумулятора	Замените мембрану или гидроаккумулятор целиком
	Отсутствие сжатого воздуха в гидроаккумуляторе	Заполните гидроаккумулятор воздухом до давления 1.5 бар (атм) посредством специального вентиля (штуцера), установленного в торце гидроаккумулятора под декоративным колпачком (крышечкой)
	Заблокирован и негерметичен обратный клапан	Очистите клапан от мусора, загерметизируйте его или замените
Насос не достигает необходимого давления (при использовании с гидроаккумулятором)	Испорчена мембрана гидроаккумулятора	Замените мембрану или гидроаккумулятор целиком
	Отсутствие сжатого воздуха в гидроаккумуляторе	Заполните гидроаккумулятор воздухом до давления 1.5 бар (атм) посредством специального вентиля (штуцера), установленного в торце гидроаккумулятора под декоративным колпачком (крышечкой)
	Заблокирован и негерметичен обратный клапан	Очистите клапан от мусора, загерметизируйте его или замените
	Поступление воздуха через элементы всасывающего трубопровода	Произведите перегерметизацию всех соединений и элементов всасывающего трубопровода, включая компоненты насосной части электронасоса
	Повреждено рабочее колесо в рабочей части электронасоса	Замените рабочее колесо (обратитесь в региональный сервисный центр)

11. Типовые схемы водоснабжения с использованием центробежного поверхностного насоса

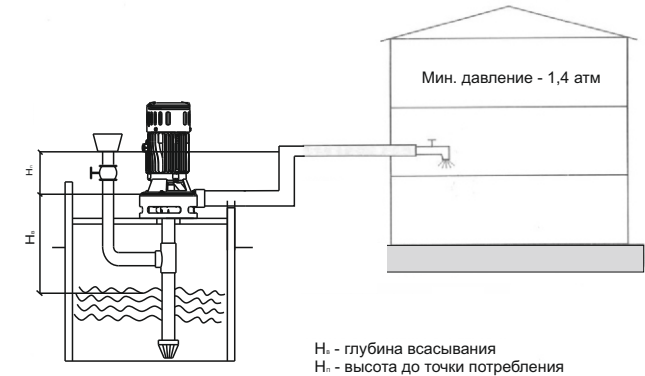
Вариант 1

Накопительный резервуар или цистерна



Вариант 2

Накопительный резервуар или цистерна, наполняемые из скважины (колодца)



Пример расчета необходимого давления (напора) для выбора параметров электронасоса:

для варианта 1 (накопительный резервуар или цистерна)

H - высота до водораспределительной точки _____ 15м, что соответствует необходимому давлению 1,5 атм
 Мин. желаемое давление _____ 1,4 атм
 Потери давления, возникающие в зависимости от длины трубопровода, наличия фильтров _____ 0,2 атм

Общий напор расчетный для выбора типа и модели электронасоса, м _____ 3,1 атм, что соответствует напору 31м

для варианта 2 (накопительный резервуар или цистерна, наполняемый из скважины(колодца))

H₁ - высота до водораспределительной точки _____ 15м, что соответствует необходимому давлению 1,5 атм
 H₂ - глубина всасывания (до зеркала воды) _____ 5м, что соответствует необходимому давлению 0,5 атм
 Мин. желаемое давление _____ 1,4 атм
 Потери давления, возникающие в зависимости от длины трубопровода, наличия фильтров _____ 0,2 атм

Общий напор расчетный для выбора типа и модели электронасоса, м _____ 3,6 атм, что соответствует напору 36м

12. Монтаж электронасоса и трубопроводов

1. Присоедините всасывающий трубопровод с обратным клапаном к всасывающему патрубку. Для установки всасывающего трубопровода используйте шланг или трубу такого же диаметра, что и всасывающий патрубок насоса. Если высота всасывания больше чем 4 м, используйте шланг (трубу) большего диаметра. Всасывающий трубопровод должен быть полностью непроницаемым для воздуха.

При присоединении к магистральному водопроводу диаметр трубы в месте присоединения должен быть не меньше, чем 1¼".

ВНИМАНИЕ! Всасывающий трубопровод по всей длине должен сохранять постоянное сечение, соответствующее входному отверстию в корпусе насоса. При наличии горизонтального участка большей длины (больше чем 5 м), необходимо увеличить диаметр всасывающей трубы на 25-50%.

2. Присоедините напорный трубопровод к выходному патрубку. Для исключения образования воздушных пузырей, которые могут повредить нормальной работе электронасоса, трубопровод не должен иметь острых углов типа "S" и/или обратных скатов. Путь напорного патрубка трубопровода должен быть коротким и, по возможности, прямым, с минимальным количеством поворотов. В случае применения переходных муфт для присоединения всасывающего трубопровода и обратного клапана к насосу, рекомендуется изолировать (обмотать) резьбовое соединение тефлоновой лентой.

3. Для облегчения проведения профилактических работ по техническому обслуживанию насосов рекомендуется на напорном трубопроводе установить шаровой кран, а также обратный клапан между краном и напорным патрубком насоса.

4. При стационарном использовании насосов, рекомендуется закреплять их на опорной поверхности с использованием резиновых прокладок или других антивибрационных материалов. Для снижения вибрационного шума, соединение с жесткими трубопроводами нужно осуществлять с помощью компенсаторов или гибких труб. Место для стационарной установки насоса должно быть устойчивым и сухим.

ВНИМАНИЕ! Монтаж всасывающего и напорного трубопроводов должен выполняться тщательно. Убедитесь, что все их резьбовые соединения герметичны. При затягивании винтовых соединений или других составных частей не рекомендуется прикладывать чрезмерные усилия. Для плотного закрепления соединений используйте тефлоновую ленту.

5. Прежде чем подключать насос к электросети, заполните его корпус и всасывающий трубопровод водой. Убедитесь в отсутствии течей. Для выпуска воздуха из системы в период цикла всасывания, откройте любое водозаборное устройство напорного трубопровода (например, водопроводный кран).

6. Для запуска насоса вставьте штепсельную вилку в розетку переменного тока 220В/50Гц и включите выключатель.

ВНИМАНИЕ! Если насос не эксплуатировался длительное время, необходимо выполнить все вышеуказанные операции для его повторного запуска в работу.

13. Обслуживание и хранение

1. При соблюдении всех рекомендаций, изложенных в данной инструкции по эксплуатации, насос в специальном техническом обслуживании не нуждается. Во избежание возможных неисправностей - необходимо периодически проверять рабочее давление и потребление электроэнергии. Песок и другие абразивные и коррозионные материалы, находящиеся в перекачиваемой жидкости, вызывают быстрый износ деталей электронасоса - рабочих колес и диффузоров насосной части.

2. Не допускайте попадания воздуха в напорную магистраль.

3. Необходимо выполнять своевременную замену торцевых уплотнений электронасоса, так как их износ и несвоевременная замена могут привести к попаданию воды внутрь статора электродвигателя насоса и привести к выходу его из строя.

ВНИМАНИЕ! Монтаж напорного трубопровода должен выполняться тщательно. Убедитесь, что все резьбовые соединения герметичны. При затягивании винтовых соединений или других составных частей не рекомендуется прикладывать чрезмерные усилия. Для плотного закрепления соединений используйте тефлоновую ленту (лента-фум).

ВНИМАНИЕ! Замена торцевых уплотнений, рабочих колес и диффузоров с повышенным износом (следами интенсивного абразивного износа) не относится к гарантийному обслуживанию изделия.

Интенсивный абразивный износ рабочих колес и диффузоров может привести к существенному ухудшению насосных характеристик.

ЗМІСТ

1. Застосування	18
2. Комплектація	19
3. Технічні дані	19
4. Відповідність стандартів	19
5. Запобіжні заходи	20
6. Структурная схема	22
7. Монтаж трубопроводів	23
8. Електричні з'єднання	25
9. Введення в експлуатацію і технічне обслуговування	26
10. Можливі несправності і способи їх усунення	28
11. Типові схеми водопостачання з використанням відцентрового поверхневого насоса	31
12. Монтаж електронасоса і трубопроводів	32
13. Обслуговування і зберігання	32

ШАНОВНИЙ ПОКУПЕЦЬ !

Ми дякуємо Вам за вибір виробів торгової марки « Aquatica ». Перед експлуатацією виробу обов'язково ознайомтеся з даною інструкцією . Недотримання правил експлуатації і техніки безпеки може призвести до виходу з ладу виробу і заподіяти шкоду здоров'ю.

Інструкція містить інформацію з експлуатації та технічного обслуговування відцентрових насосів серії 775990, 775991, 775992. Інструкція вважається невід'ємною частиною виробу і у випадку перепродажу повинна залишатися з виробом.

КАТЕГОРИЧНО ЗАБОРОНЯЄТЬСЯ:

- робота насоса в плавальному басейні, садовому ставку або поруч з аналогічними об'єктами, якщо у воді знаходяться люди;
- перекачувати хімічно агресивні, вибухонебезпечні та легкозаймисті рідини (бензин, газ, нафту, дизельне паливо тощо), а також рідини, що викликають корозію або з підвищенням вмістом жиру і солі;
- включати насос, якщо в свердловині (резервуарі) немає рідини (води).



Виробник залишає за собою право вносити зміни в конструкцію без додаткового узгодження і повідомлення.



Перед установкою необхідно уважно прочитати дану інструкцію і звернути увагу на запобіжні заходи і вказівки в даній інструкції.

1. Застосування

1. Насоси даної серії застосовуються для побутового водопостачання, допоміжного обладнання, підйому води в трубопроводах високого і низького тиску, зрошувальних систем садів і городів, теплиць і парників, автоматичної подачі води разом з невеликими резервуарами при використанні керуючої автоматики (керуючих реле, контролерів тиску)
2. Насос призначений для перекачування чистої води. Насоси категорично забороняється використовувати для перекачування легкозаймистих, вибухових, газифікованих рідин і рідин, що містять тверді частинки або включення. Водневий показник води (РН) повинен бути в межах від 6,5 до 8,5.
3. Особливістю даної серії насосів є:

- вертикальне розташування електродвигуна над корпусом насосної частини;
- підведення всмоктувального трубопроводу і, отже, забір води здійснюється знизу, результатом такого розташування електродвигуна виключається можливість попадання води у всередину електродвигуна при зносі механічного ущільнення корпусу насосної частини;
- вертикальне розташування електронасоса під час роботи дозволяє встановлювати його на відносно невеликій ділянці поверхні.

ПРИМІТКА:

- Насоси цієї серії можуть бути трансформовані в автоматизовані насоси (насосні станції), шляхом установки:
- зовнішнього блоку автоматики, який складається з реле тиску або контроллера тиску;
 - напірного бака;
 - фітингу і трубопроводів.

Особливості функціонування автоматизованого насоса (насосної станції) :

при включеному електричному живленні і витраті рідини з водопроводу - насос включиться автоматично, при закритті системи водопостачання - насос відключиться автоматично. Якщо з автоматизованим насосом використовується водонапірна вежа, то при підключенні до автоматизованого насоса кінцевого вимикача насос включатиметься або відключатиметься автоматично залежно від рівня води у водонапірній вежі.

2. Комплектація

- Насос у зборі - 1шт
- Замочний зворотний клапан з фільтром грубого очищення - 1шт
- Колесо робоче для 775990 - 1шт
- Ремкомплект для 775990 (механічне ущільнення, сальник) - 1шт
- Фторопластова стрічка - 1шт
- Кріпильні шпильки і гайки - 3шт
- Штуцера - 2шт
- Інструкція з експлуатації - 1шт
- Гарантійний талон - 1шт
- Упаковка - 1шт.

3. Технічні дані

Модель	Потужність		Q(м³/год)	0	0,6	1,2	1,8	2,4	3	6	9	11,4	12,6
	кВт	к.с.		0	10	20	30	40	50	100	150	190	210
775990	0,37	0,5	Напір (м)	22,5	21,0	20,0	18,5	14,5	7,0				
775991	0,75	1,0		21,5	20,5	19,5	18,5	17,5	16,5	11,5	6,5	3,5	
775992	1,1	1,5		28,0	27,8	27,3	27,0	26,7	26,3	22,8	16,0	6,7	1,2

- Максимальна температура довкілля: до +40°C;
- Максимальна температура перекачуваної рідини: до +45°C;
- Максимальна висота всмоктування: до 8м;
- Тип двигуна: асинхронний, закритого типу, із зовнішньою вентиляцією, зі вбудованим в обмотку термозахистом;
- Напруга мережі: 220...240 В;
- Частота мережі: 50 Гц;
- Ступінь захисту: IP44;
- Клас захисту: F.

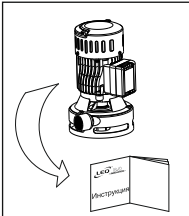
4. Відповідність стандартів

- IEC/EN 60335-1 Побутові і аналогічні електричні прилади - безпека. Частина 1. Загальні вимоги.
- IEC/EN 60335-2-41 Побутові і аналогічні електричні прилади - безпека Частина 2-41. Приватні вимоги до насоса.
- 2006/95/EC Директива по низькій напрузі.

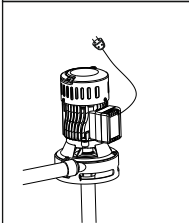
5. Запобіжні заходи



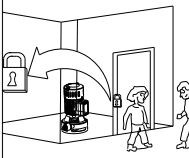
Попередження! Введення в експлуатацію, монтаж, технічне обслуговування і контрольні огляди повинні проводити фахівці відповідної кваліфікації. Якщо ці роботи виконані особою, яка не має відповідної кваліфікації і дозволу на проведення таких робіт, то електронасос може бути знятий з гарантійного обслуговування!



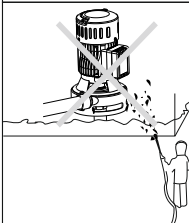
1. Для забезпечення нормальної і безпечної роботи електричних насосів, читайте інструкцію перед використанням.



2. Електричний насос повинен мати надійне заземлення для запобігання поразці електричним струмом. Для безпеки насос рекомендуємо оснастити обладнанням захисного відключення (УЗО). Не мочити штепсель мережевого шнура.



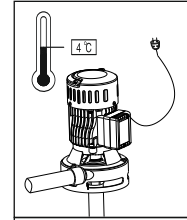
3. Не торкайтеся до електричних частин насоса під час роботи, не митися, не плавати поблизу робочої зони щоб уникнути нещасних випадків.
ВСТАНОВІТЬ ЕЛЕКТРОНАСОС І ЛАНЦЮГ ЕЛЕКТРОЖИВЛЕННЯ У НЕДОСТУПНОМУ ДЛЯ ДІТЕЙ МІСЦІ.



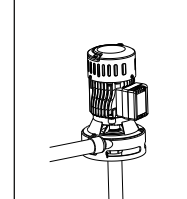
4. Уникайте розбризкування води під тиском в електричний насос, а також не допускайте занурення (навіть часткового) електронасоса у воду.



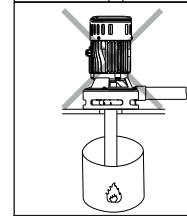
5. Насос повинен знаходитися у вентилязованому приміщенні, конструкція якого повинна запобігати проникненню атмосферних опадів на корпус і всередину електродвигуна.



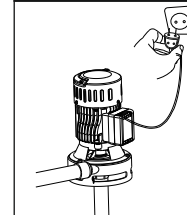
6. У разі падіння температури доквілля нижче 4 °С, або у разі тривалого простою насоса, порожня гідросистема може бути пошкоджена. Не використовуйте насос при тривалій відсутності води.



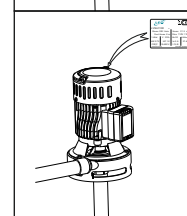
7. Перекачувана рідина може бути гарячіша і під високим тиском, перш ніж демонтувати насос, клапани на обох сторонах трубопроводу мають бути перекриті, щоб уникнути опіку.



8. Не допускається перекачування будь-яких легкозаймистих, вибухонебезпечних або газифікованих рідин.



9. Стежте, щоб насос несподівано не включився при монтажі або демонтажі, в цьому випадку і при тривалому просте завжди тримайте мережевий тумблер вимкненим, а вхідний і вихідний клапани закритими.



10. Параметри мережі живлення повинні відповідати значенням параметрів, вказаних на табличці корпусу електронасоса. При тривалому зберіганні помістіте насос в сухе, вентилязоване і прохолодне місце при кімнатній температурі.

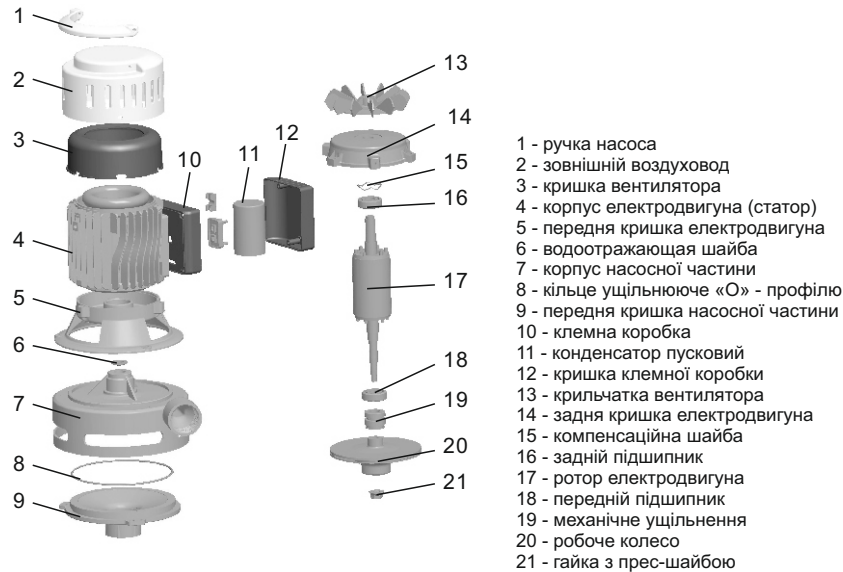
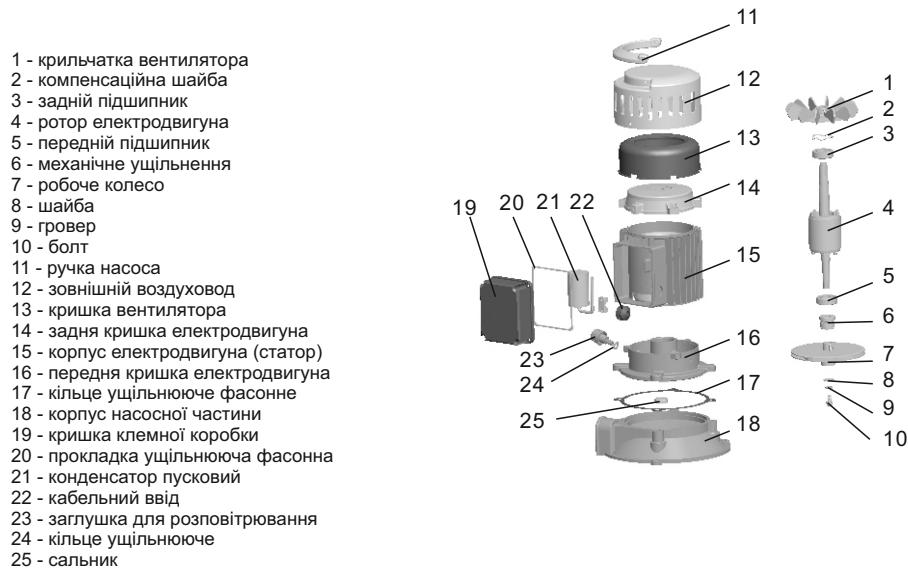


Увага! Експлуатаційна надійність устаткування гарантується тільки у разі його використання відповідно до функціонального призначення. В усіх випадках необхідно дотримуватися рекомендованих значень основних технічних параметрів цього насосного устаткування.



Дана інструкція важлива сама по собі, але, тим не менш, вона не може врахувати всіх можливих випадків, які можуть виникнути в реальних умовах! У таких випадках слід керуватися загальноприйнятими правилами техніки безпеки, бути уважним і акуратним!

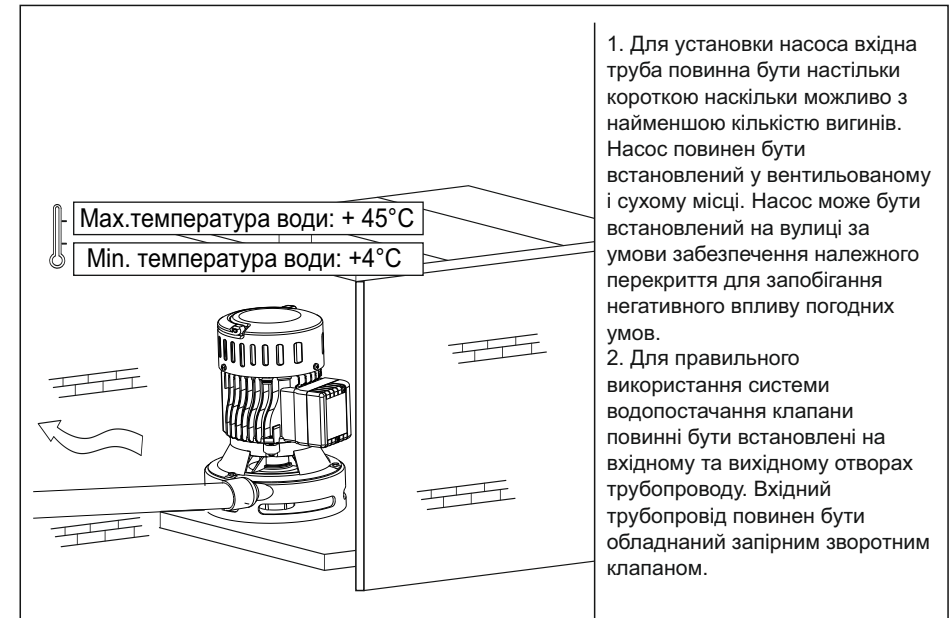
6. Структурна схема

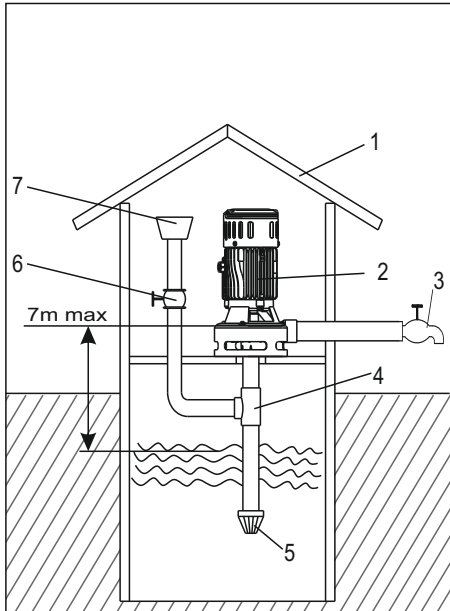


7. Монтаж трубопроводів



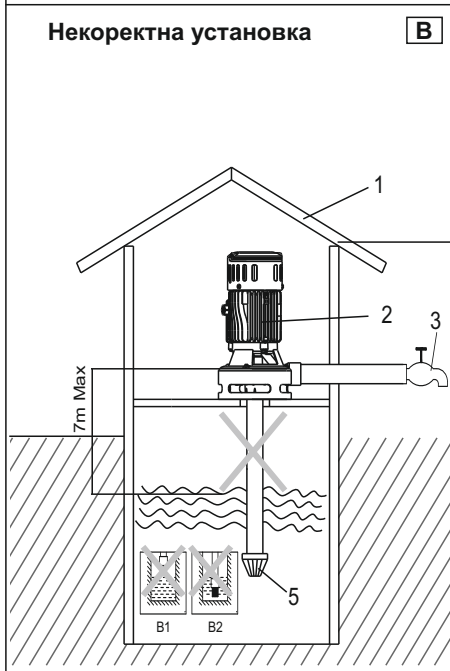
Електронасос повинен встановлюватися і обслуговуватися кваліфікованим персоналом. Установка і обслуговування повинні відповідати місцевим стандартам. Трубопроводи повинні встановлюватися згідно з керівництвом по експлуатації. Мають бути дотримані заходи по захисту від обмерзання трубопроводів.





Коректна установка

A



Некоректна установка

B

A: Схема правильної установки насоса і трубопроводів

1. перекриття
2. електронасос
3. замочна арматура (кран)
4. трійник заливна труба
5. зворотний клапан з фільтром грубого очищення
6. замочна арматура (кран), встановлений на відведенні для заповнення рідиною (водою) всмоктуючого трубопроводу
7. заливна труба

B: Запобіжні заходи при установці вхідних трубопроводів

1. При установці електричного насоса не використовуйте занадто м'яку гумову трубу (шланг) для вхідного трубопроводу, щоб уникнути її деформацію.
2. Замочний зворотний клапан з фільтром грубого очищення має бути встановлений вертикально на відстані 30 см від дна водного резервуару, щоб уникнути попадання піску і каменів в насосну частину електронасоса (B2).
3. На вхідному трубопроводі має бути якомога менше вигинів (кутових перехідників) для безперешкодного проходження води у вхідний отвір насоса.
4. Діаметр вхідного трубопроводу повинен відповідати діаметру вхідного отвору насоса. Це впливає на продуктивність насоса і створюваний ним натиск.
5. Замочний зворотний клапан з фільтром грубого очищення не має бути на рівні або вище за дзеркало води (B1).
6. У разі, якщо довжина вхідного трубопроводу більше 9м, або її підйом вище 4 м, діаметр вхідного трубопроводу має бути більше діаметру вхідного отвору насоса.
7. При установці трубопроводу забезпечте захист трубопроводу від тиску води, що створюється насосом.
8. У вхідному трубопроводі має бути встановлений фільтр щоб уникнути попадання твердих часток в насос.

C: Запобіжні заходи при установці вихідних трубопроводів

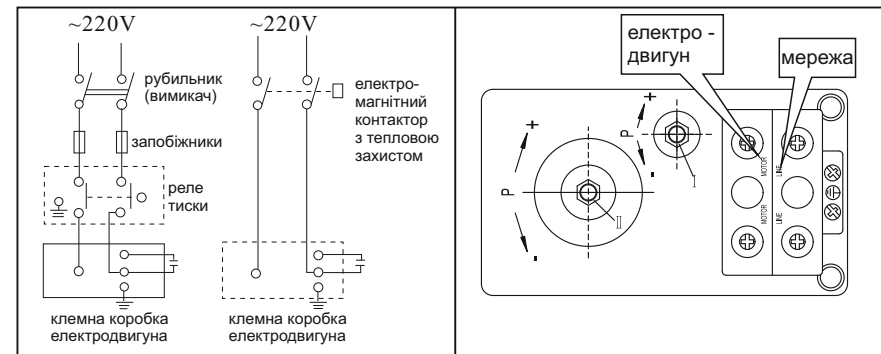
Діаметр вихідного трубопроводу повинен відповідати діаметру вихідного отвору насоса, щоб зменшити падіння напруги на електричній частині насоса, підвищеної витрати і шуму, а також натиску і продуктивності насоса.

8. Електричні з'єднання



Якщо електрична мережа не вимкнена, не робіте монтаж дротів в клемній коробці. Електричний насос повинен мати надійне заземлення для запобігання поразці електричним струмом у разі короткого замикання в ланцюзі підключення електронасоса. Для безпеки ланцюга підключення електронасоса рекомендуємо електричну мережу оснастити обладнанням захисного відключення (УЗО).

1. Електричні з'єднання і захист мають бути проведені згідно норм і правил установки електроустановки. Специфікація робочої напруги відмічена на табличці з виробом. Забезпечте відповідність електричних параметрів електродвигуна з параметрами електричної мережі.
2. У разі, якщо електричний насос занадто віддалений від джерела електроживлення, дріт живлення повинен мати більший переріз, інакше електричний насос не працюватиме в нормальному режимі із-за істотного падіння напруги в дроті.
3. Якщо насос знаходиться на вулиці, живлячий кабель має бути захищений в кабельний короб або рукав для зовнішнього використання.



електрична схема підключення насоса

реле тиску

Регулювання реле тиску.

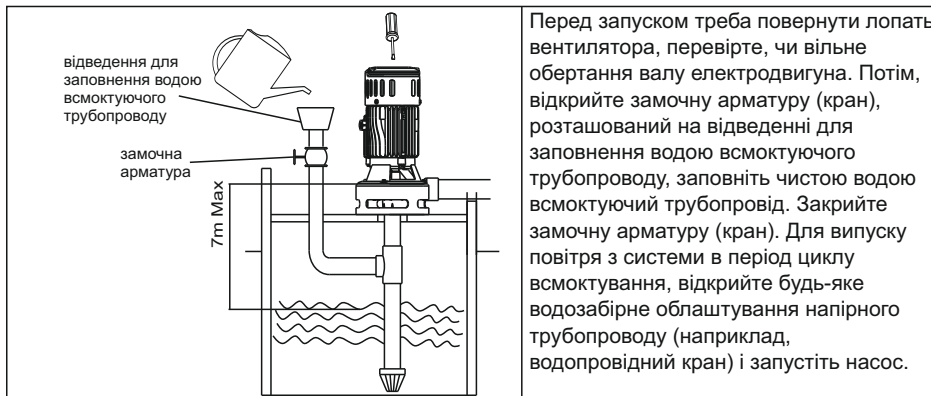
1. Визначте для себе необхідне значення мінімального тиску, який необхідно для запуску електродвигуна насоса.
2. Перед регулюванням реле тиску відключіть його від електроживлення!
3. На кришці реле тиску відкрутіть кріпильний пластмасовий гвинт з «-» - пазом (з прямим шліцом) і зніміть кришку. Під кришкою розташовані регульовальні гайки, вказані на малюнку вище (поз. (I), поз. (II)).
4. Відрегулюйте попереднє тиск у повітряній камері гідроакумулятора насосної станції (резервуарі - накопичувачі), яке має дорівнювати 1,5 бар. З боку повітряної камери на корпусі гідроакумулятора (з протилежного боку від різьбового штуцера для приєднання до системи водопостачання) розташована декоративна кришка, під якою знаходиться пневмоклапан (штуцер з золотником). Для створення необхідного тиску можна використовувати, наприклад, автомобільний насос з манометром, приєднавши його до пневмоклапанов. Досягніть того, щоб тиск у повітряній камері гідроакумулятора дорівнювало 1,5 бар (атм). Якщо є необхідність провести регулювання реле, дотримуйтесь наведених нижче рекомендацій (порядок дій залежить від конкретної ситуації!):

- увімкніть насос;
 - якщо після закриття запірної арматури насос продовжує працювати, відключіть реле тиску від електричного живлення;
 - поверніть гайку (II) за годинниковою стрілкою - так досягається установка більш високої межі відключення електронасоса по необхідній величині тиску в системі водопостачання;
 - у разі, якщо насос при закритій запірній арматурі (кранах, споживачах) включається, перевірте трубопровід на наявність / відсутність протікання (на герметичність);
 - якщо присутні протікання (виявлена негерметичність трубопроводу), необхідно провести перегерметизацію трубопроводу;
 - у разі, якщо реле тиску включає і відключає електронасос (частий старт) після відкриття запірної арматури (кранах, споживачах), відключіть реле тиску від електричної мережі;
 - поверніть гайку (I) проти годинникової стрілки - таким чином підвищується різниця між режимом включення і відключення реле тиску електронасоса.
- Наприклад: при заводських установках від 1,4 до 2,8 бар різниця становить 1,4 бар, це якраз стандартне значення настройки. Якщо Ви хочете змінити заводські настройки, наприклад, підняти тиск вмикання до 3 бар, то необхідно повернути гайку (II) за годинниковою стрілкою. А тиск включення потрібно встановити на рівні від 1,5 до 2,0 бар, шляхом проворота проти годинникової стрілки гайки (I), поки не досягнете різниці між тиском включення і виключення в межах від 1,0 до 1,5 бар.

9. Введення в експлуатацію і технічне обслуговування



Не вмикайте насос перш, ніж всмоктуючий трубопровід НЕ буде заповнений водою. Не торкайтеся електричного насоса, якщо електроживлення не було відключено протягом 5 хвилин. Та не демонтуйте корпус насоса, якщо вода в насосній частині не злита.



Увага:

1. Всмоктуючий трубопровід має бути заповнений водою перед першим пуском. Надалі немає необхідності заповнювати водою всмоктуючий трубопровід.
2. Якщо працюючий насос не гойдає воду впродовж 5 хвилин, вимкнете його з мережі, повторно заповніть водою всмоктуючий трубопровід електронасоса, або перевірте трубопровід на наявність протікань.
3. У разі заморозків, злийте воду з насосної частини. Коли насос необхідно буде знову запустити, відкрийте замочну арматуру (кран), розташований на відведенні для заповнення водою всмоктуючого трубопроводу, заповніть чистою водою всмоктуючий трубопровід. Закрийте замочну арматуру (кран). Для випуску повітря з системи в період циклу всмоктування, відкрийте будь-яке водозабірне облаштування напірного трубопроводу (наприклад, водопровідний кран) і запустіть насос.
4. У випадку якщо насос не використовується упродовж великого проміжку часу вода з насоса має бути злита. Насосна частина, робоче колесо мають бути покриті антикорозійним мастилом. Насос має бути поміщений в сухе вентильоване приміщення.
5. Якщо насос не використовувався, то перед пуском виконайте дії згідно пунктам 1 і 2 ці розділи 9.
6. При підвищеній температурі доквілля, забезпечте хорошу вентиляцію, уникайте утворення конденсату на електродвигуні і електричній частині. Це може привести до поломки як усього електронасоса, так і його комплектуючих (деталей).
7. Якщо електродвигун сильно нагрівається, негайно відключіть електроживлення і перевірте на наявність несправності згідно з вказаною таблицею (див. розділ 10).

10. Можливі несправності і способи їх усунення



Перевіряти насос після відключення від електромережі

Несправність	Причина	Способи усунення
Насос не подає воду, двигун не працює.	Поганий контакт на вимикачі	Очистіть контакти чи замініть вимикач
	Згорів запобіжник	Замініть запобіжник
	Втрати на кабелі	Перевірте і затягніть силові клеми
	Неправильне фазування	Поміняйте місцями дроти чи замініть кабель
	Автоматичне відключення	Перемкніть вимикач теплового захисту. У разі його повторного відключення зверніться до фахівця (електрика)
	Згорів конденсатор	Замініть той, що відповідає по номіналу конденсатор (зверніться у регіональний сервісний центр)
	Заклинило вал або підшипники	Замініть підшипники (зверніться у регіональний сервісний центр)
	Заклинило робоче колесо	Проверніть вал з боку вентилятора викруткою чи розберіть корпус та перевірте і відрегулюйте проміжок між робочим колесом і корпусом насосної частини (зверніться в регіональний сервісний центр)
	Обмотка статора пошкоджена	Замініть статор (зверніться у регіональний сервісний центр)
	Якщо встановлена керуюча автоматика (контроллер, реле тиску) : а) неправильний монтаж елементів керуючої автоматики; б) пошкоджені елементи керуючої автоматики	а) зробіть належне з'єднання елементів керуючої автоматики згідно інструкції заводу-виготівника; б) замініть пошкоджені елементи керуючої автоматики

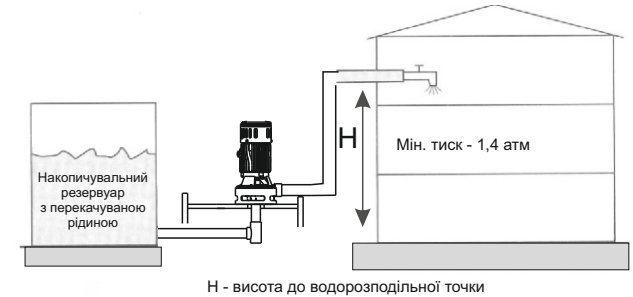
Несправність	Причина	Способи усунення	
Електродвигун працює, але насос не перекачує воду	Всмоктуючий трубопровід не повністю заповнений водою	Заповніть всмоктуючий трубопровід водою	
	Пошкоджено робоче колесо у робочій частині електронасоса	Замініть робоче колесо (зверніться в регіональний сервісний центр)	
	Протікання у трубопроводі	Перевірте трубопровід, місця стикування труб і перехідників	
	Занадто низький рівень води, висота всмоктування більша, чим передбачено для даного електронасоса	Встановіть насос на більше низькій відмітці, зменшіть висоту всмоктування	
	Заблоковано зворотний клапан (якщо встановлений, але установка переважна)	Очистіть або замініть зворотний клапан	
	Потрапляння повітря крізь елементи всмоктуючого трубопроводу	Зробіть перегерметизацію усіх з'єднань і елементів всмоктуючого трубопроводу, включаючи компоненти насосної частини електронасоса	
	Лід в трубопроводі або у насосній частині	Запустіть насос після того, як лід розтанув	
	Забитий фільтр грубого очищення, або вхідний трубопровід чужорідними матеріалами	Усуньте несправність. Замініть елемент, що фільтрує чи прочистіть його.	
	Недостатнє тиск на виході насоса	Неправильно підібраний тип насоса	Замініть на правильний
		Вхідний трубопровід занадто довгий або надто багато вигинів в трубопроводі. Неправильно підібрані діаметри трубопроводів	Передбачте менш довгий трубопровід, правильно підібетить його діаметр
Забитий фільтр грубого очищення, або вхідний трубопровід чужорідними матеріалами		Усуньте несправність. Замініть елемент, що фільтрує чи прочистіть його.	
Пошкоджено робоче колесо у робочій частині електронасоса		Замініть робоче колесо (зверніться в регіональний сервісний центр)	
Електродвигун працює з перебоями або із статора виходить запах горілої проводки	Заклинило насосну частину насоса або насос переобтяжений упродовж тривалого часу	Витягніть сторонні предмети з насосної частини насоса. Поставте насос на нижчий рівень	
	Неправильне заземлення. Несправність в ланцюзі електроживлення, чи потрібно кваліфіковане втручання фахівця для визначення несправності.	Знайдіть причину. Зверніться в регіональний сервісний центр, якщо поломка виявлена усередині електронасоса	

Несправність	Причина	Способи усунення
Переривчаста робота насоса із-за виключення теплового захисту двигуна	Ускладнено вільний хід робочого колеса	Очистіть робоче колесо від забруднення
	Занадто низька температура перекачуваної рідини (вода замерзає при $t=0^{\circ}\text{C}$)	Вимкніть насос. Дочекайтеся нагріву ($t>0^{\circ}\text{C}$) перекачуваної рідини
	Напруга електромережі вище/нижче допустимих значень, вказаних на заводській табличці електронасоса	Вимкніть насос. Дочекайтеся зниження/підняття напруги електромережі до допустимих значень, вказаних на заводській табличці електронасоса
	Занадто густа рідина	Розбавте перекачувану рідину чи замініть насос на потужніший
	Несправний електродвигун електронасоса	Зверніться на регіональний сервісний центр
Насос включається і вимикається занадто часто (при використанні з гідроаккумулятором).	Зіпсована мембрана гідроаккумулятора	Замініть мембрану або гідроаккумулятор цілком
	Відсутність стислого повітря у гідроаккумуляторі	Заповніть гідроаккумулятор повітрям до тиску 1.5 бар (атм) за допомогою спеціального вентиля (штуцера), встановленого в торці гідроаккумулятора під декоративним ковпачком (кришечкою)
	Заблокований і негерметичний зворотний клапан	Очистіть клапан від сміття, перегерметизуйте його або замініть
Насос не досягає необхідного тиску (при використанні з гідроаккумулятором)	Зіпсована мембрана гідроаккумулятора	Замініть мембрану або гідроаккумулятор цілком
	Відсутність стислого повітря у гідроаккумуляторі	Заповніть гідроаккумулятор повітрям до тиску 1.5 бар (атм) за допомогою спеціального вентиля (штуцера), встановленого в торці гідроаккумулятора під декоративним ковпачком (кришечкою)
	Заблокований і негерметичний зворотний клапан	Очистіть клапан від сміття, перегерметизуйте його або замініть
	Потрапляння повітря через елементи всмоктуючого трубопроводу	Зробіть перегерметизацію усіх з'єднань і елементів всмоктуючого трубопроводу, включаючи компоненти насосної частини електронасоса
	Пошкоджено робоче колесо у робочій частині електронасоса	Замініть робоче колесо (зверніться в регіональний сервісний центр)

11. Типові схеми водопостачання з використанням відцентрового поверхневого насоса

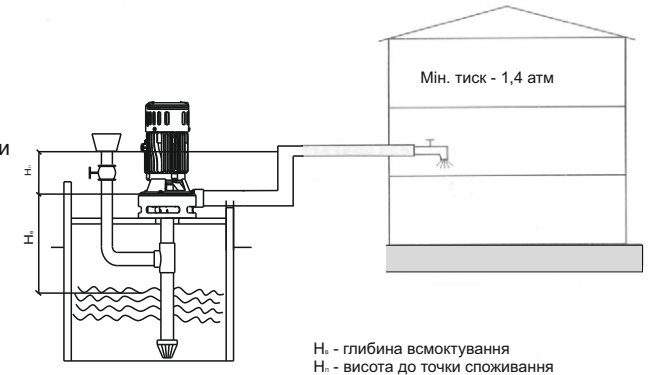
Варіант 1

Накопичувальний резервуар або цистерна



Варіант 2

Накопичувальний резервуар або цистерна, наповнювані зі свердловини (колодязя)



Приклад розрахунку необхідного тиску (натиску) для вибору параметрів електронасоса :

для варіанту 1 (накопичувальний резервуар або цистерна)

Н - висота до водорозподільної точки _____ 15м, що відповідає необхідному тиску 1,5 атм
 Мін. бажаний тиск _____ 1,4 атм
 Втрати тиску, що виникають залежно від довжини трубопроводу, наявності фільтрів _____ 0,2 атм

Общий напор расчитный для выбора типа и модели электронасоса, м _____ **3,1 атм,**
 що відповідає натиску **31 м**

для варіанту 2 (накопичувальний резервуар або цистерна, що наповнюється зі свердловини(колодязя))

Н₁ - висота до водорозподільної точки _____ 15м, що відповідає необхідному тиску 1,5 атм
 Н₂ - глибина всмоктування (до дзеркала води) _____ 5м, що відповідає необхідному тиску 0,5 атм
 Мін. бажаний тиск _____ 1,4 атм
 Втрати тиску, що виникають залежно від довжини трубопроводу, наявності фільтрів _____ 0,2 атм

Загальний натиск розрахунковий для вибору типу і моделі електронасоса, м _____ **3,6 атм,**
 що відповідає натиску **36 м**

12. Монтаж електронасоса і трубопроводів

1. Приєднайте всмоктуючий трубопровід із зворотним клапаном до всмоктуючого патрубка. Для установки всмоктуючого трубопроводу використовуйте шланг або трубу такого ж діаметру, що і всмоктуючий патрубок насоса. Якщо висота всмоктування більше ніж 4 м, використовуйте шланг (трубу) більшого діаметру. Всмоктуючий трубопровід повинен бути повністю непроникним для повітря.

При приєднанні до магістрального водопроводу діаметр труби в місці приєднання повинен бути не менше, ніж 1 ¼ ".

УВАГА! Всмоктуючий трубопровід по усій довжині повинен зберігати постійний переріз, що відповідає вхідному отвору в корпусі насоса. За наявності горизонтальної ділянки більшої довжини (більше ніж 5 м), необхідно збільшити діаметр всмоктуючої труби на 25-50%.

2. Приєднайте напірний трубопровід до вихідного патрубка. Для виключення утворення повітряних куль, які можуть зашкодити нормальній роботі електронасоса, трубопровід не повинен мати гострих кутів типу "S" і/або зворотних скатів. Шлях напірного патрубка трубопроводу має бути коротким і, по можливості, прямим, з мінімальною кількістю поворотів. У разі застосування перехідних муфт для приєднання всмоктуючого трубопроводу і зворотного клапана до насоса, рекомендується ізолювати (обмотати) різьбове з'єднання тефлоновою стрічкою.

3. Для полегшення проведення профілактичних робіт по технічному обслуговуванню насосів рекомендується на напірному трубопроводі встановити кульовий кран, а також зворотний клапан між краном і напірним патрубком насоса.

4. При стаціонарному використанні насосів, рекомендується закріплювати їх на опорній поверхні з використанням гумових прокладень або інших антивібраційних матеріалів. Для зниження вібраційного шуму, з'єднання з жорсткими трубопроводами треба здійснювати за допомогою компенсаторів або гнучких труб. Місце для стаціонарної установки насоса має бути стійким і сухим.

УВАГА! Монтаж всмоктуючого і напірного трубопроводів повинен виконуватися ретельно. Переконайтеся, що усі їх різьбові з'єднання герметичні. При затягуванні гвинтових з'єднань або інших складових частин не рекомендується докладати надмірні зусилля. Для щільного закріплення з'єднань використовуйте тефлонову стрічку.

5. Перш ніж підключати насос до електромережі, заповніть його корпус і всмоктуючий трубопровід водою. Переконайтеся у відсутності течі. Для випуску повітря з системи в період циклу всмоктування, відкрийте будь-яке водозабірне облаштування напірного трубопроводу (наприклад, водопровідний кран).

6. Для запуску насоса вставте штепсельну вилку в розетку змінного струму 220В/50Гц і включіть вимикач.

УВАГА! Якщо насос не експлуатувався тривалий час, необхідно виконати всі вищевказані операції для його повторного запуску в роботу.

або інших складових частин не рекомендується прикладати надмірні зусилля. Для щільного закріплення з'єднань використовуйте тефлонову стрічку.

УВАГА! Заміна торцевих ущільнень, робочих коліс і дифузorzів з підвищеним зносом (слідами інтенсивного абразивного зносу) не відноситься до гарантійного обслуговування виробу.

Інтенсивний абразивний знос робочих коліс і дифузorzів може призвести до істотного погіршення насосних характеристик.

13. Обслуговування і зберігання

1. При дотриманні всіх рекомендацій, що викладені у цій інструкції з експлуатації, насос не потребує спеціального технічного обслуговування. Щоб уникнути можливих несправностей, необхідно періодично перевіряти робочий тиск і споживання електроенергії. Пісок та інші корозійні матеріали в рідині, що перекачується, викликають швидке зношення деталей електронасоса - робочих коліс і дифузorzів насосної частини.

2. Не допускайте попадання повітря в напірну магістраль.

3. Необхідно виконувати своєчасну заміну торцевих ущільнень електронасоса, тому що їх зношення і невчасна заміна можуть призвести до потрапляння води всередину статора електродвигуна насоса і призвести до виходу його з ладу.

УВАГА! Монтаж напірного трубопроводу повинен виконуватися ретельно. Переконайтеся, що всі з'єднання герметичні. При затягуванні гвинтових з'єднань

ОФИЦИАЛЬНЫЙ ДИЛЕР В УКРАИНЕ:

storgom.ua

ГРАФИК РАБОТЫ:

Пн. – Пт.: с 8:30 по 18:30

Сб.: с 09:00 по 16:00

Вс.: с 10:00 по 16:00

КОНТАКТЫ:

+38 (044) 360-46-77

+38 (066) 77-395-77

+38 (097) 77-236-77

+38 (093) 360-46-77

Детальное описание товара: <https://storgom.ua/product/nasos-tsentrobeznyi-aquatica-075kvt-hmax-215m-qmax-190l-min-btspn.html>

Другие товары: <https://storgom.ua/samovsasyvayushchiye-nasosy.html>