

ІНСТРУКЦІЯ З ЕКСПЛУАТАЦІЇ РУКОВОДСТВО ПО ЭКСПЛУАТАЦИИ



INTERTOOL.ua

инструмент в каждый дом

STORM

ШЛИФМАШИНА КУТОВА АКУМУЛЯТОРНА З БЕЗЩІТКОВИМ ДВИГУНОМ ШЛИФМАШИНА УГЛОВАЯ АККУМУЛЯТОРНАЯ С БЕСЩЕТОЧНЫМ ДВИГАТЕЛЕМ WT-0366



Будь ласка, прочитайте і ознайомтеь з посібником з експлуатації перед використанням та дотримуйтесь правил безпеки і інструкцій щодо застосування.

Недотримання інструкції може призвести до травм або поломки інструменту.

Пожалуйста, прочитайте и ознакомьтесь с пособием по эксплуатации перед использованием и следуйте всем его правилам безопасности и инструкциям по применению.

Несоблюдение инструкции может привести к травмам или поломке инструмента.

Дякуємо за те, що вибрали продукт торгової марки INTERTOOL.

Спасибо за то, что выбрали продукт торговой марки INTERTOOL.



ЗМІСТ

ПРИЗНАЧЕННЯ ІНСТРУМЕНТА.....	3
БУДОВА ТА ПРИНЦИП РОБОТИ	3
ЗОВНІШНІЙ ВИГЛЯД ТА БУДОВА МОДЕЛІ	4
ТЕХНІЧНІ ХАРАКТЕРИСТИКИ МОДЕЛІ.....	4
КОМПЛЕКТАЦІЯ.....	5
ПРАВИЛА ТЕХНІКИ БЕЗПЕКИ.....	5
ПІДГОТОВКА ДО РОБОТИ.....	7
ОБСЛУГОВУВАННЯ	10
ЗБЕРІГАННЯ ТА УМОВИ ЕКСПЛУАТАЦІЇ	10
УТИЛІЗАЦІЯ.....	11
ГАРАНТІЯ	11

СОДЕРЖАНИЕ

НАЗНАЧЕНИЕ ИНСТРУМЕНТА.....	12
СТРОЕНИЕ И ПРИНЦИП РАБОТЫ.....	12
ВНЕШНИЙ ВИД И СТРОЕНИЕ МОДЕЛИ	13
ТЕХНИЧЕСКИЕ ХАРАКТЕРИСТИКИ МОДЕЛИ	13
КОМПЛЕКТАЦИЯ	14
ПРАВИЛА ТЕХНИКИ БЕЗОПАСНОСТИ	14
ПОДГОТОВКА К РАБОТЕ.....	16
ОБСЛУЖИВАНИЕ	19
УТИЛИЗАЦИЯ	20
ГАРАНТИЯ.....	20

Шановний Покупець!

Ми висловлюємо Вам свою подяку за вибір продукції ТМ INTERTOOL. Всі пристрої торгової марки розроблені та виготовлені за новітніми технологіями, які забезпечують повну відповідність сучасним стандартам якості. Вся техніка ТМ INTERTOOL, перш ніж надійти у продаж, проходить тестування, що слугує додатковою гарантією її надійної роботи протягом довгих років за умови дотримання правил експлуатації та заходів безпеки.

Увага! Уважно вивчіть дану інструкцію, перш ніж почати використовувати пристрій.

Інструкція містить всю інформацію про пристрій, необхідну для його правильного використання та обслуговування, а також необхідні заходи безпеки під час роботи зарядного пристрою. Рекомендуємо зберегти дану інструкцію, для використання впродовж усього терміну служби пристрою.

Проте слід розуміти, що інструкція не описує абсолютно всіх ситуацій, які можуть виникнути під час експлуатації зарядного пристрою. У разі серйозних проблем, які не описані в цій інструкції або за необхідності отримання додаткової інформації, зверніться до сервісного центру з обслуговування продукції ТМ INTERTOOL.

Увага! Виробник не несе відповідальності за можливі пошкодження, які були завдані пристрою в результаті неправильної експлуатації або використання пристрою не за призначенням.

ТМ INTERTOOL постійно працює над удосконаленням своєї продукції і, у зв'язку з цим, залишає за собою право на внесення змін як у зовнішній вигляд, конструкцію, оснащення пристрою, так і зміст цієї інструкції без повідомлення споживачів. Всі можливі зміни будуть спрямовані тільки на покращення та модернізацію пристрою.

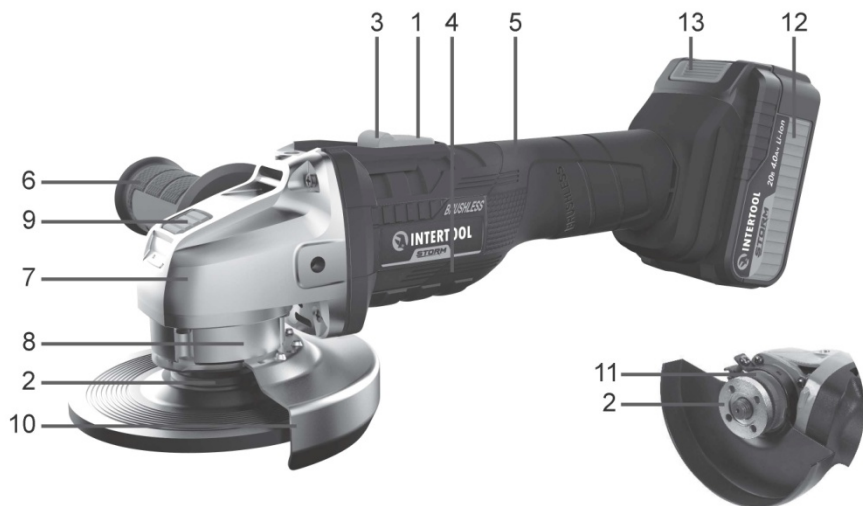
ПРИЗНАЧЕННЯ ІНСТРУМЕНТА

Електрична акумуляторна кутова шліфувальна машина (надалі КШМ) призначена для сухого чищення і різання металевих, цементних, гранітних або мармурових поверхонь, очищення металоконструкцій від корозії та зачистки зварних швів за допомогою зачисних або відрізних кругів (дисків). При використанні спеціальних насадок можливе застосування КШМ для очищення виробів від фарби.

БУДОВА ТА ПРИНЦИП РОБОТИ

У корпусі КШМ розташовані: електродвигун, кнопка увімкнення, редуктор. На шпindelь редуктора встановлюються відрізни чи шліфувальні круги. Живлення КШМ здійснюється струмом від акумуляторної батареї. При натисканні на кнопку увімкнення відбувається включення електродвигуна. Обертальний момент від електродвигуна передається через редуктор на шпindelь та на відрізний або шліфувальний круг.

ЗОВНІШНІЙ ВИГЛЯД ТА БУДОВА МОДЕЛІ



Мал.1

1	Кнопка увімкнення	8	Важіль фіксації кожуха
2	Затягуюча гайка	9	Кнопка фіксатора шпинделя
3	Фіксатор кнопки увімкнення	10	Захисний кожух
4	Вентиляційні отвори	11	Внутрішній фланець
5	Корпус двигуна	12	Акумуляторна батарея
6	Додаткова рукоятка	13	Кнопка фіксатора акумуляторної батареї
7	Корпус редуктора		

ТЕХНІЧНІ ХАРАКТЕРИСТИКИ МОДЕЛІ

Модель	WT-0366
Максимальний діаметр диску, мм	125
Частота обертання холостого ходу, об/хв	10000
Максимальна лінійна швидкість диску, м/с	65
Діаметр посадкового отвору диску, мм	22,2
Різьба шпинделя	M14
Акумуляторна батарея	
Напруга акумуляторної батареї, В	20
Тип акумулятора	Li-ion
Ємність акумулятора, Аг	4.0

КОМПЛЕКТАЦІЯ

- Акумуляторна кутова шліфувальна машина – 1 од.
- Акумулятор – 1 од.
- Зарядний пристрій – 1 од.
- Змінний кожух – 1 од.
- Ключ – 1 од.
- Інструкція – 1 од.
- Гарантійний талон - 1 од.
- Кейс – 1 од.

Увага! Завод-виробник залишає за собою право вносити в комплект поставки незначні зміни, які не впливають на роботу інструменту.

ПРАВИЛА ТЕХНІКИ БЕЗПЕКИ

- Будьте повністю сконцентровані на роботі. Не відволікайтесь під час роботи з інструментом, оскільки це може призвести до втрати контролю та стати причиною отримання травм різного ступеню тяжкості.
- Будьте уважні. Стежте за тим, що Ви робите. Дотримуйтеся здорового глузду. Не працюйте з електроінструментом якщо Ви стомилися, прийняли ліки, що містять наркотичні речовини або ліки, які можуть викликати сонливість, а також алкоголь і будь-які інші засоби й продукти, що погіршують увагу й зосередженість;
- Стежте за цілісністю та справністю інструменту. Не вмикайте та не працюйте інструментом при наявності пошкоджень, або ненадійно закріпленими частинами та деталями.
- Працюючи інструментом, завжди надягайте відповідний робочий одяг, застігаючи всі гудзики. Взувайте взуття із нековзкою підошвою. Для захисту органів зору від попадання чужорідних предметів одягайте спеціальні захисні окуляри. Користуйтеся захисними засобами органів дихання
- Під час роботи міцно утримуйте інструмент в руках.
- Стежте за тим, щоб під час роботи пил не проникав всередину інструменту через вентиляційні отвори корпусу.
- Подбайте про хороше освітлення робочого місця. Робота інструментом у темряві або в умовах недостатньої видимості може призвести до отримання травм.
- Не працюйте інструментом під час дощу або снігу. Це може призвести до травми або поломки виробу.
- Не розбирайте інструмент та акумуляторну батарею, а також не піддавайте їх ударам і механічному впливу.
- Не торкайтесь клем акумулятора предметами, які здатні проводити електричний струм. Коротке замикання може призвести до зниження напруги, перегріву акумуляторної батареї, отримання термічних опіків у результаті тепловиділення та повного виходу акумуляторної батареї із ладу.
- Не тримайте акумуляторну батарею серед металевих предметів (інструментів, кріпильних виробів, монет і т. д.).
- Не накривайте зарядний пристрій під час зарядки акумуляторної батареї, адже

він охолоджується природною вентиляцією, і якщо накрити пристрій під час зарядки, він може перегрітися та вийти із ладу.

- Робота виконується якісніше і безпечніше, якщо електроінструмент експлуатується згідно передбачених норм, навантажень, зусиль і швидкості.
- Адекватно вибирайте інструмент для кожної конкретної роботи. Не намагайтеся виконати малопотужним побутовим електроінструментом роботу, яка призначена для потужного професійного електроінструмента.
- Ремонт інструмента повинен здійснюватися винятково в уповноваженому сервісному центрі з використанням тільки оригінальних запасних частин INTERTOOL. В іншому випадку можливе нанесення серйозної шкоди здоров'ю користувача.

Техніка безпеки при роботі з КШМ

При експлуатації інструмента необхідно дотримуватись всіх вимог інструкції з експлуатації, дбайливо користуватись ним, не піддавати ударам, перевантаженням, впливу бруду і агресивних середовищ. При роботі з інструментом необхідно дотримувати наступних правил:

- усі види робіт з підготовки інструмента до роботи, технічне обслуговування проводити тільки при від'єднаному акумуляторі
- від'єднуєте акумулятор насадок так кругів, по закінченню роботи;
- негайно відпустіть кнопку увімкнення інструменту при раптовій зупинці (заклинюванні круга, перевантаженні електродвигуна);
- працювати тільки з установленою додатковою рукояткою;
- користуватися протишумними навушниками;
- користуватися захисними окулярами;
- при роботі використовувати взуття з неслизькою підошвою;
- робити штроби і борозни в стінах, панелях і перекриттях, у яких може бути розташована схована електрична проводка, а також проводити інші роботи, при виконанні яких може бути ушкоджена ізоляція електричних проводів і установок, необхідно тільки після їх відключення від джерела живлення. При цьому повинні бути вжиті всі заходи для попередження випадкової появи на них напруги;
- роботи, при виконанні яких можуть бути ушкоджені приховано розташовані санітарно-технічні трубопроводи, необхідно виконувати при перекритих трубопроводах;
- не перевантажувати двигун інструменту;
- по закінченню роботи інструмент повинен бути очищений від пилу й бруду;
- зберігати інструмент у сухому, недоступному для дітей і сторонніх, місці.

Забороняється:

1. Працювати з інструментом без установленної додаткової рукоятки.
2. Експлуатувати й зберігати інструмент у приміщеннях з вибухонебезпечним, а також хімічно-активним середовищем, що руйнує метали й ізоляцію.
3. Експлуатувати інструмент в умовах впливу крапель та бризок, на відкритих майданчиках під час снігопаду та дощу.
4. Експлуатувати інструмент при виникненні під час його роботи хоча б однієї з наступних несправностей:
 - несправна кнопка увімкнення або його нечітка її робота;
 - витікання змазки з редуктора;

- швидкість обертання падає до ненормальної величини;
- корпус двигуна перегрівається;
- поява диму або запаху, характерного для загорання ізоляції;
- поломка або поява тріщин у корпусних деталях КШМ або акумулятора, додаткової рукоятці;
- ушкодження або затуплення круга або насадки.

Увага! Слідкуйте за справністю інструменту. У разі відмови в роботі, появі запаху, характерного для горілої ізоляції, сильного стуку, шуму, іскор, необхідно негайно припинити роботу і звернутися до сервісного центру INTERTOOL.

Дана інструкція не може врахувати всі випадки, які можуть виникнути у реальних умовах експлуатації інструменту. Тому, під час роботи необхідно керуватися здоровим глуздом, дотримуватися граничної уваги та акуратності.

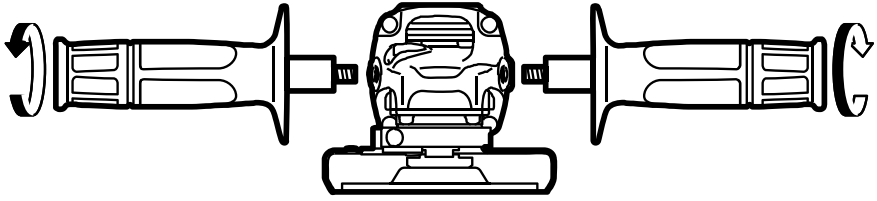
ПІДГОТОВКА ДО РОБОТИ

Увага!

- Використовуйте інструмент і аксесуари відповідно до даної інструкції та з метою, для якої вони призначені.
- Використовуйте тільки той змінний інструмент, допустима частота обертання якого вище, ніж максимальна частота обертання шпинделя КШМ.
- Використовуйте тільки ті зачисні та відрізи диски, зовнішній діаметр яких не перевищує 115/125 мм та які мають посадковий отвір з діаметром 22 мм. При цьому завжди встановлюйте захисний кожух.
- Ознайомтесь з розділом «ПРАВИЛА ТЕХНІКИ БЕЗПЕКИ» і виконуйте викладені в ньому вимоги.

Перше увімкнення

1. Розпакуйте інструмент і проведіть огляд комплексу поставки на предмет відсутності зовнішніх механічних пошкоджень.
2. Увага! Якщо при транспортуванні температура навколишнього середовища була нижче +5 °С, перед подальшими операціями необхідно витримати інструмент в приміщенні з температурою від +5 °С до +35 °С і відносною вологістю не вище 80% не менше двох годин. У разі утворення конденсату на вузлах і деталях інструменту, його експлуатація або подальша підготовка до роботи заборонена до повного висихання конденсату.
3. Встановіть на інструмент патрубок та акумуляторну батарею
4. Увімкніть КШМ і дайте їй попрацювати без навантаження близько двох хвилин.
5. Перевірте функціонування кнопки увімкнення.
6. Якщо перевірка пройшла успішно - можете починати роботу. В іншому випадку зверніться за консультацією до торгової організації або в сервісний центр "INTERTOOL".



Мал.2

Встановлення додаткової рукоятки (мал. 2)

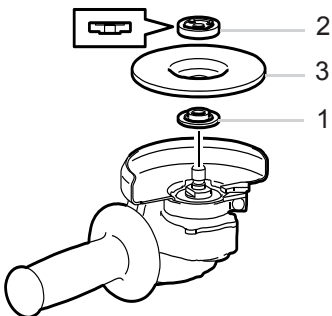
Встановіть додаткову рукоятку в зручне для роботи положення і зафіксуйте, обертаючи її ручку за годинниковою стрілкою. Обов'язково користуйтеся рукояткою для кращого контролю інструменту під час роботи.

Встановлення/зняття насадки або круга (мал. 3, 4)

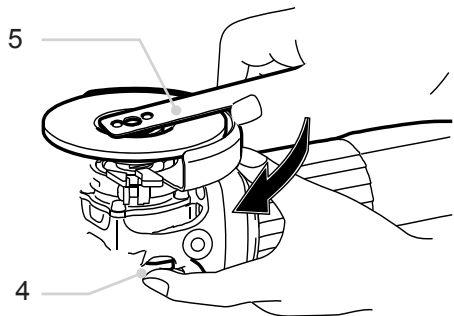
Розмістіть внутрішній фланець (1) на валу шпинделя. Покладіть насадку або круг (3) на фланець і від руки закрутіть затягуючу гайку (2). Зафіксуйте вал шпинделя кнопкою блокування (4) і надійно затягніть гайку за допомогою ключа (5). Відпустіть кнопку блокування (4) і перевірте правильність установки насадки або круга, прокручуючи його рукою в рукавичці – він повинен обертатися вільно і без биття. Для того, щоб зняти насадку або круг, виконайте процедуру його встановлення у зворотному порядку.

Заборонено встановлювати круги або насадки з меншою швидкістю обертання, ніж максимальна швидкість обертання шпинделя кутової шліфувальної машини.

Забораються встановлювати на інструмент насадки та круги з меншим або більшим посадковим отвором.



Мал.3



Мал.4



Мал. 5



Мал. 6

Ввімкнення і вимкнення

Щоб привести інструмент в дію, натисніть на кнопку увімкнення. Щоб вимкнути інструмент, потрібно відпустити кнопку увімкнення.

Установка/зняття акумуляторної батареї (Мал. 5)

Перед встановленням або зняттям акумуляторної батареї переведіть клавішу вимкнення в положення "О" - вимкніть інструмент. Щоб зняти акумуляторну батарею натисніть фіксатор батареї та, не відпускаючи його, з невеликим зусиллям потягніть акумулятор у напрямку стрілки (А). Щоб встановити акумуляторну батарею вирівняйте виступи на акумуляторі і з пазами на корпусі інструменту, натисніть фіксатор та з невеликим зусиллям посувайте акумулятор у напрямку стрілки (В) до появи характерного клацання. Не рекомендовано докладати надмірних зусиль при встановленні акумулятора. Якщо акумуляторна батарея під'єднується із зусиллям, то це означає, що дії із встановлення виконуються неправильно, або в пази корпусу потрапив сторонній предмет

Зарядка акумуляторних батарей (Мал. 6)

Порядок зарядки акумулятора:

- Від'єднайте акумуляторну батарею від інструменту.
- Підключіть зарядний пристрій, який ви можете придбати додатково, до мережі змінного струму. Індикатор зеленого кольору індикуює включення пристрою в мережу.
- Встановіть акумуляторну батарею на зарядний пристрій.
- Індикатор на зарядному пристрої почне блимати червоним кольором, що показує процес зарядки батареї.
- Приблизно через 60-100* хвилин заряджання, загоряться обидва індикатори червоного та зеленого кольору, показуючи, що батарея повністю заряджена.

Після закінчення заряджання вийміть акумулятор із зарядного пристрою та від'єднайте кабель зарядного пристрою від мережі.

Увага! Час заряджання акумулятора залежить від ємності акумулятора та струму зарядного пристрою, і може відрізнятись від даного діапазону.

Інструмент постачається з літій-іонним акумулятором, ні в якому разі не використовуйте акумуляторні батареї іншого типу. Літій-іонна

батарея має вбудований захист від глибокого розрядження: коли заряд батареї стане мінімальним, інструмент відключиться автоматично, робота двигуна зупиниться. Задля подальшої роботи зарядіть батарею або зробіть заміну на заряджену батарею.

Літій-іонна батарея має вбудований захист від перегріву: коли температура батареї стане критично високою, інструмент відключиться автоматично, робота двигуна зупиниться. Задля подальшої роботи почекайте 20-30хв для охолодження батареї.

Інструмент має вбудований захист від перевантаження: коли навантаження на двигун буде занадто високим, інструмент відключиться автоматично, робота двигуна зупиниться. Для подальшої роботи відпустіть кнопку ввімкнення та натисніть її ще раз. При частому спрацюванні захисту від перевантаження при роботі слід зменшити навантаження на інструмент, або скористуйтеся більш потужним, інструментом.

При експлуатації інструменту за умов значних навантажень або в середовищі з підвищеною температурою повітря, акумуляторна батарея може нагріватися. В цьому разі, перед заряджання, дайте можливість акумуляторній батареї охолонути.

Після тривалого строку зберігання без експлуатації, літій-іонна батарея втрачає заряд (так званий «саморозряд»). Після тривалого зберігання, перед експлуатацією рекомендується повністю зарядити батарею.

ОБСЛУГОВУВАННЯ

У разі виявлення механічних та термічних пошкоджень інструмента, необхідно звернутися до сервісного центру INTERTOOL. Не допускайте попадання вологи, пилу та бруду, а також дрібних частинок у вентиляційні отвори корпусу електричного двигуна. Якщо на корпусі присутні складні плями, необхідно видалити їх за допомогою м'якої серветки, яка була попередньо змочена в мильному розчині або спеціальному миючому засобі. У процесі очищення інструменту забороняється використовувати абразивні матеріали, різні розчинники, аміачну воду, бензин, спирт, які можуть завдати шкоду корпусу інструменту. Видаляти пил та бруд з металевих частин інструменту, а також у важкодоступних місцях необхідно щіточкою. У разі виникнення труднощів під час проведення технічного обслуговування інструменту, слід звернутися за допомогою до сервісного центру INTERTOOL.

ЗБЕРІГАННЯ ТА УМОВИ ЕКСПЛУАТАЦІЇ

Зберігати інструмент рекомендується в приміщенні, яке добре провітрюється, при температурі від -15 °C до +40 °C та відносній вологості повітря не більше 90%. Якщо інструмент зберігався при температурі 0 °C і нижче, то перш ніж використовувати інструмент, його необхідно витримати в теплому приміщенні при температурі від +5 °C до +40 °C протягом двох годин. Даний проміжок часу слід дотримуватися для видалення можливого конденсату.

Зберігайте інструмент, інструкцію з експлуатації та аксесуари в оригінальний

упаковці. У цьому випадку вся необхідна інформація та деталі завжди будуть під рукою.

УТИЛІЗАЦІЯ

Не викидайте електроінструменти разом з побутовими відходами! Електроінструменти, які були виведені з експлуатації, підлягають окремому збиранню та утилізації відповідно до природоохоронного законодавства.

ГАРАНТІЯ

З умовам гарантії та гарантійного обслуговування ви можете ознайомитися в гарантійному талоні або на сайті ***intertool.ua***

Уважаемый Покупатель!

Мы выражаем Вам свою благодарность за выбор продукции TM INTERTOOL. Все устройства торговой марки разработаны и изготовлены по новейшим технологиям, которые обеспечивают полное соответствие современным стандартам качества. Вся техника TM INTERTOOL, прежде чем поступить в продажу, проходит тестирование, которое служит дополнительной гарантией ее надежной работы в течение долгих лет при условии соблюдения правил эксплуатации и мер безопасности.

Внимание! Внимательно выучите данную инструкцию, прежде чем начать использовать устройство.

Инструкция содержит всю информацию об устройстве, необходимую для его правильного использования и обслуживания, а также необходимые меры безопасности во время работы зарядного устройства. Рекомендуем сохранить данную инструкцию, для использования на протяжении всего срока службы устройства.

Однако следует понимать, что инструкция не описывает абсолютно всех ситуаций, которые могут возникнуть во время эксплуатации зарядного устройства. В случае серьезных проблем, которые не описаны в этой инструкции или при необходимости получения дополнительной информации, обратитесь в сервисный центр по обслуживанию продукции TM INTERTOOL.

Внимание! Производитель не несет ответственность за возможные повреждения, которые были нанесены устройству в результате неправильной эксплуатации или использования устройства не по назначению.

TM INTERTOOL постоянно работает над усовершенствованием своей продукции и, в связи с этим, оставляет за собой право на внесение изменений как во внешний вид, конструкцию, оснастку устройства, так и содержание этой инструкции без уведомления потребителей. Все возможные изменения будут направлены только на улучшение и модернизацию устройства.

НАЗНАЧЕНИЕ ИНСТРУМЕНТА

Электрическая аккумуляторная угловая шлифовальная машина (в дальнейшем УШМ) предназначена для сухой чистки и резки металлических, цементных, гранитных или мраморных поверхностей, очистки металлоконструкций от коррозии и зачистки сварных швов с помощью зачистных или отрезных кругов (дисков). При использовании специальных насадок возможно применение УШМ для очистки изделий от краски.

СТРОЕНИЕ И ПРИНЦИП РАБОТЫ

В корпусе УШМ расположены: электродвигатель, кнопка включения, редуктор. На шпindel редуктора устанавливаются отрезные или шлифовальные круги. Питание УШМ осуществляется током от аккумуляторной батареи. При нажатии на кнопку включения происходит включение электродвигателя. Вращательный момент от электродвигателя передается через редуктор на шпindel и на отрезной или шлифовальный круг.

ВНЕШНИЙ ВИД И СТРОЕНИЕ МОДЕЛИ

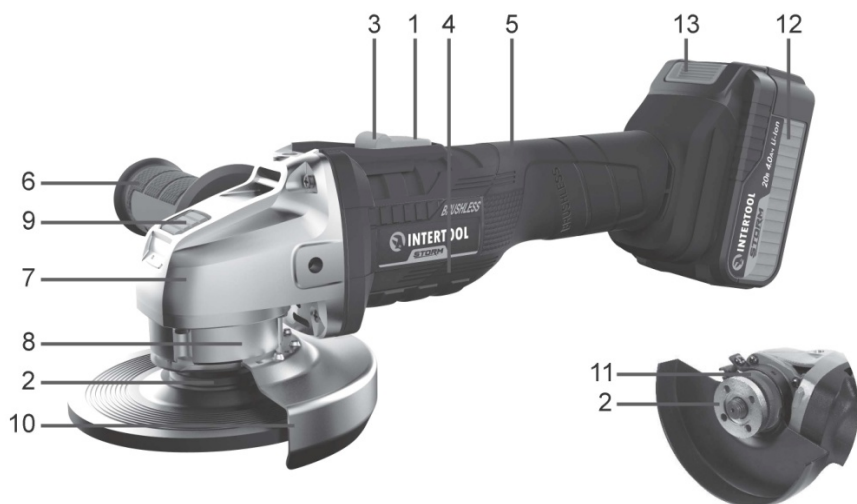


Рис.1

1	Кнопка включения	8	Рычаг фиксации кобуха
2	Зажимная гайка	9	Кнопка фиксатора шпинделя
3	Фиксатор кнопки включения	10	Защитный кожух
4	Вентиляционные отверстия	11	Внутренний фланец
5	Корпус двигателя	12	Аккумуляторная батарея
6	Дополнительная рукоятка	13	Кнопка фиксатора аккумуляторной батареи
7	Корпус редуктора		

ТЕХНИЧЕСКИЕ ХАРАКТЕРИСТИКИ МОДЕЛИ

Модель	WT-0366
Максимальный диаметр диска, мм	125
Частота вращения холостого хода, об/мин	10000
Максимальная линейная скорость диска, м/с	65
Диаметр посадочного отверстия диска, мм	22,2
Резьба шпинделя	M14
Аккумуляторная батарея	
Напряжение аккумуляторной батареи, В	20
Тип аккумулятора	Li-ion
Емкость аккумулятора, Аг	4.0

КОМПЛЕКТАЦИЯ

- Аккумуляторная угловая шлифовальная машина - 1 шт.
- Аккумулятор - 1 шт.
- Зарядное устройство - 1 шт.
- Сменный кожух - 1 шт.
- Ключ - 1 шт.
- Инструкция - 1 шт.
- Гарантийный талон - 1 шт.
- Кейс - 1 шт.

Внимание! Завод-производитель оставляет за собой право вносить в комплект поставки незначительные изменения, которые не влияют на работу инструмента.

ПРАВИЛА ТЕХНИКИ БЕЗОПАСНОСТИ

- Будьте полностью сконцентрированы на работе. Не отвлекайтесь во время работы с инструментом, поскольку это может привести к потере контроля и стать причиной получения травм разной степени тяжести.
- Будьте внимательные. Следите за тем, что Вы делаете. Придерживайтесь здравого смысла. Не работайте с электроинструментом если Вы устали, приняли лекарства, которые содержат наркотические вещества или лекарства, которые могут вызывать сонливость, а также алкоголь и любые другие средства и продукты, которые ухудшают внимание и сосредоточенность;
- Следите за целостностью и исправностью инструмента. Не включайте и не работайте инструментом при наличии повреждений, или ненадежно закрепленными частями и деталями.
- Работая инструментом, всегда надевайте соответствующую рабочую одежду, застегивая все пуговицы. Обувайте обувь с нескользкой подошвой. Для защиты органов зрения от попадания инородных предметов одевайте специальные защитные очки. Пользуйтесь защитными средствами органов дыхания
- Во время работы крепко удерживайте инструмент в руках.
- Следите за тем, чтобы во время работы пыль не проникала внутрь инструмента через вентиляционные отверстия корпуса.
- Позаботьтесь о хорошем освещении рабочего места. Работа инструментом в темноте или в условиях недостаточной видимости может привести к получению травм.
- Не работайте инструментом во время дождя или снега. Это может привести к травме или поломке изделия.
- Не разбирайте инструмент и аккумуляторную батарею, а также не подвергайте их ударам и механическому влиянию.
- Не касайтесь клемм аккумулятора предметами, которые способны проводить электрический ток. Короткое замыкание может привести к снижению напряжения, перегрева аккумуляторной батареи, получения термических ожогов в результате тепловыделения и полного выхода аккумуляторной батареи из строя.

- Не держите аккумуляторную батарею среди металлических предметов (инструментов, крепежных изделий, монет и т. д.)
- Не накрывайте зарядное устройство во время зарядки аккумуляторной батареи, ведь она охлаждается естественной вентиляцией, и если накрыть устройство во время зарядки, он может перегреться и выйти из строя.
- Работа производится качественнее и безопаснее, если электроинструмент эксплуатируется согласно предвиденных норм, нагрузок, усилий и скорости.
- Адекватно выбирайте инструмент для каждой конкретной работы. Не пытайтесь произвести маломощным бытовым электроинструментом работу, которая предназначена для мощного профессионального электроинструмента.
- Ремонт инструмента должен осуществляться исключительно в уполномоченном сервисном центре с использованием только оригинальных запасных частей INTERTOOL. В ином случае возможное нанесение серьезного вреда здоровью пользователя.

Техника безопасности при работе с УШМ

При эксплуатации инструмента необходимо придерживаться всех требований инструкции по эксплуатации, бережно пользоваться им, не поддавать ударам, перегрузкам, влиянию грязи и агрессивных сред. При работе с инструментом необходимо соблюдать следующие правила:

- все виды работ по подготовке инструмента к работе, техническое обслуживание проводить только при отсоединенном аккумуляторе
- отсоединяйте аккумулятор насадок так кругов, по окончании работы;
- немедленно отпустите кнопку включения инструмента при внезапной остановке (заклинивании круга, перегрузке электродвигателя);
- работать только с установленной дополнительной рукояткой;
- пользоваться противозумными наушниками;
- пользоваться защитными очками;
- при работе использовать обувь с нескользкой подошвой;
- делать шптры и борозды в стенах, панелях и перекрытиях, в которых может быть расположена спрятана электрическая проводка, а также проводить другие работы, при выполнении которых может быть поврежденная изоляция электрических проводов и установок, необходимо только после их отключения от источника питания. При этом должны быть приняты все меры для предупреждения случайного появления на них напряжения;
- работы, при выполнении которых могут быть повреждены скрыты расположенные санитарно-технические трубопроводы, необходимо производить при перекрытых трубопроводах;
- не перегружать двигатель инструмента;
- по окончании работы инструмент должен быть очищен от пыли и грязи;
- хранить инструмент в сухом, недоступном для детей и посторонних, месте.

Запрещается:

5. Работать с инструментом без установленной дополнительной рукоятки.
6. Эксплуатировать и хранить инструмент в помещениях с взрывоопасным, а также химически-активной средой, которая разрушает металлы и изоляцию.
7. Эксплуатировать инструмент в условиях влияния капель и брызг, на открытых площадках во время снегопада и дождя.
8. Эксплуатировать инструмент при возникновении во время его работы хотя бы

одной из следующих неисправностей:

- неисправная кнопка включения или ее нечеткая ее работа;
- вытекание смазки из редуктора;
- скорость вращения падает к ненормальной величине;
- корпус двигателя перегревается;
- появление дыма или запаха, характерного для возгорания изоляции;
- поломка или появление трещин в корпусных деталях УШМ или аккумулятора, дополнительной рукоятке;
- повреждение или затупление круга или насадки.

Внимание! Следите за исправностью инструмента. В случае отказа в работе, появлении запаха, характерного для горелой изоляции, сильного стука, шума, искр, необходимо немедленно прекратить работу и обратиться в сервисный центр INTERTOOL.

Данная инструкция не может учесть все случаи, которые могут возникнуть в реальных условиях эксплуатации инструмента. Поэтому, во время работы необходимо руководствоваться здравым смыслом, придерживаясь предельного внимания и аккуратности.

ПОДГОТОВКА К РАБОТЕ

Внимание!

- Используйте инструмент и аксессуары в соответствии с данной инструкцией и с целью, для которой они предназначены.
- Используйте только тот сменный инструмент, допустимая частота вращения которого выше, чем максимальная частота вращения шпинделя УШМ.
- Используйте только те зачистные и отрезные диски, внешний диаметр которых не превышает 115/125 мм и которые имеют посадочное отверстие с диаметром 22 мм. При этом всегда устанавливайте защитный кожух.
- Ознакомьтесь с разделом «ПРАВИЛА ТЕХНИКИ БЕЗОПАСНОСТИ» и выполняйте изложенные в нем требования.

Первое включение

7. Распакуйте инструмент и проведите обзор комплекта поставки на предмет отсутствия внешних механических повреждений.
8. **Внимание!** Если при транспортировке температура окружающей среды была ниже +5°C, перед дальнейшими операциями необходимо выдержать инструмент в помещении с температурой от +5°C до +35°C и относительной влажностью не выше 80% не менее двух часов. В случае образования конденсата на узлах и деталях инструмента, его эксплуатация или дальнейшая подготовка к работе запрещена до полного высыхания конденсата.
9. Установите на инструмент кожух и аккумуляторную батарею
10. Включите УШМ и дайте ей поработать без нагрузки около двух минут.
11. Проверьте работу кнопки включения.
12. Если проверка прошла успешно - можете начинать работу. В ином случае обратитесь за консультацией в торговую организацию или в сервисный центр "INTERTOOL".

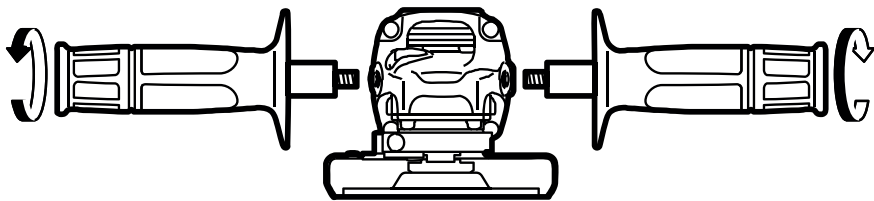


Рис. 2

Установка дополнительной рукоятки (рис. 2)

Установите дополнительную рукоятку в удобное для работы положение и зафиксируйте, вращая ее ручку по часовой стрелке. Обязательно пользуйтесь рукояткой для лучшего контроля инструмента во время работы.

Установка/снятие насадки или круга (рис. 3, 4)

Разместите внутренний фланец (1) на валу шпинделя. Положите насадку или круг (3) на фланец и от руки закрутите затягивающую гайку (2). Зафиксируйте вал шпинделя кнопкой блокирования (4) и надежно затяните гайку с помощью ключа (5). Отпустите кнопку блокирования (4) и проверьте правильность установки насадки или круга, прокручивая его рукой в перчатке - он должен вращаться свободно и без биения. Для того, чтобы снять насадку или круг, выполните процедуру его установления в обратном порядке.

Запрещено устанавливать круги или насадки с меньшей скоростью обращения, чем максимальная скорость обращения шпинделя угловой шлифовальной машины.

Запрещается устанавливать на инструмент насадки и круги с меньшим или большим посадочным отверстием.

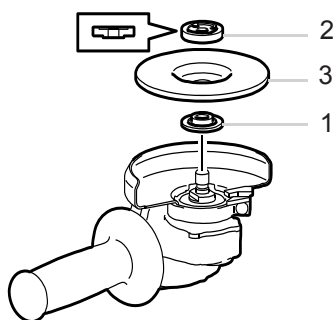


Рис.3

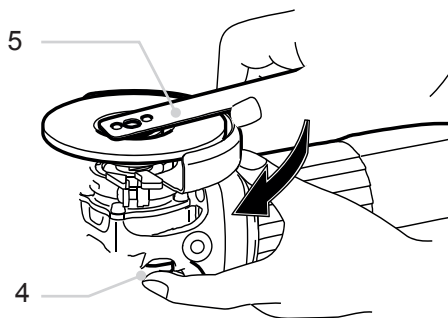


Рис.4



Рис. 5



Рис. 6

Включение и выключение

Чтобы привести инструмент в действие, переведите клавишу кнопки включения в положение "I". Чтобы выключить инструмент, переведите клавишу кнопки включения в положение "O"

Установка/снятия аккумуляторной батареи (Рис. 5)

Перед установкой или снятием аккумуляторной батареи переведите клавишу выключки в положение "O" - выключите инструмент. Чтобы снять аккумуляторную батарею нажмите фиксатор батареи и, не отпуская его, с небольшим усилием потяните аккумулятор в направлении стрелки (А). Чтобы установить аккумуляторную батарею уровняйте выступления на аккумуляторе с пазами на корпусе инструмента, нажмите фиксатор и с небольшим усилием подвиньте аккумулятор в направлении стрелки (Б) к появлению характерного щелчка. Не рекомендовано прилагать чрезмерных усилий при установке аккумулятора. Если аккумуляторная батарея подсоединяется с усилием, то это значит, что действия из установления производятся неправильно, или в пазы корпуса попал посторонний предмет.

Зарядка аккумуляторных батарей (Рис. 6)

Порядок зарядки аккумулятора:

- Отсоедините аккумуляторную батарею от инструмента.
- Подключите зарядное устройство, которое вы можете приобрести дополнительно, к сети сменного тока. Индикатор зеленого цвета покажет, что устройство включено в сеть.
- Установите аккумуляторную батарею на зарядное устройство.
- Индикатор на зарядном устройстве начнет мигать красным цветом, который показывает процесс зарядки батареи.
- Приблизительно через 60-100* минут зарядки, загорятся оба индикатора красного и зеленого цвета, показывая, что батарея полностью заряжена.
- После окончания зарядки выньте аккумулятор из зарядного устройства и отсоедините кабель зарядного устройства от сети.

****Время зарядки аккумулятора зависит от емкости аккумулятора и тока зарядного устройства, и может отличаться от данного диапазона.***

Инструмент поставляется с литий-ионным аккумулятором, ни в коем

случае не используйте аккумуляторные батареи другого типа. Литий-ионная батарея имеет встроенную защиту от глубокой разрядки: когда заряд батареи станет минимальным, инструмент отключится автоматически, работа двигателя остановится. Для дальнейшей работы зарядите батарею или сделайте замену на заряженную батарею.

Литий-ионная батарея имеет встроенную защиту от перегрева: когда температура батареи станет критически высокой, инструмент отключится автоматически, работа двигателя остановится. Для дальнейшей работы подождите 20-30 минут для охлаждения батареи.

Инструмент имеет встроенную защиту от перегрузки: когда нагрузка на двигатель будет слишком высокой, инструмент отключится автоматически, работа двигателя остановится. Для дальнейшей работы отпустите кнопку включения и нажмите ее еще раз. При частом срабатывании защиты от перегрузки при работе следует уменьшить нагрузку на инструмент, или воспользуйтесь более мощным, инструментом.

При эксплуатации инструмента в условиях значительных нагрузок или в среде с повышенной температурой воздуха, аккумуляторная батарея может нагреваться. В этом случае, перед зарядкой, дайте возможность аккумуляторной батарее охладиться.

После длительного срока хранения без эксплуатации, литий-ионная батарея теряет заряд (так называемый «саморазряд»). После длительного хранения, перед эксплуатацией рекомендуется полностью зарядить батарею.

ОБСЛУЖИВАНИЕ

В случае выявления механических и термических повреждений инструмента, необходимо обратиться в сервисный центр INTERTOOL. Не допускайте попадания влаги, пыли и грязи, а также мелких частиц в вентиляционные отверстия корпуса электрического двигателя. Если на корпусе присутствующие сложные пятна, необходимо удалить их с помощью мягкой салфетки, которая была предварительно смочена в мыльном растворе или специальном моющем средстве. В процессе очистки инструмента запрещается использовать абразивные материалы, разные растворители, аммиачную воду, бензин, спирт, которые могут нанести вред корпусу инструмента. Удалять пыль и грязь из металлических частей инструмента, а также в труднодоступных местах необходимо щеточкой. В случае возникновения трудностей во время проведения технического обслуживания инструмента, следует обратиться за помощью в сервисный центр INTERTOOL.

Хранить инструмент рекомендуется в помещении, которое хорошо проветривается, при температуре от -15°C до +40°C и относительной влажности воздуха не больше 90%. Если инструмент хранился при температуре 0°C и ниже, то прежде чем использовать инструмент, его необходимо выдержать в теплом помещении при температуре от +5°C до +40°C в течение двух часов. Данного промежутка времени следует придерживаться для удаления возможного конденсата.

Храните инструмент, инструкцию по эксплуатации и аксессуары в оригинальной упаковке. В этом случае вся необходимая информация и детали всегда

будут под рукой.

УТИЛИЗАЦИЯ

Не выбрасывайте электроинструменты вместе с бытовыми отходами! Электроинструменты, которые были выведены из эксплуатации, подлежат отдельному сбору и утилизации в соответствии с природоохранным законодательством.

ГАРАНТИЯ

С условиями гарантии и гарантийного обслуживания вы можете ознакомиться в гарантийном талоне или на сайте ***intertool.ua***



INTERTOOL

Tools in Every Home

STORM

ОФИЦИАЛЬНЫЙ ДИЛЕР В УКРАИНЕ:

storgom.ua

ГРАФИК РАБОТЫ:

Пн. – Пт.: с 8:30 по 18:30

Сб.: с 09:00 по 16:00

Вс.: с 10:00 по 16:00

КОНТАКТЫ:

+38 (044) 360-46-77

+38 (066) 77-395-77

+38 (097) 77-236-77

+38 (093) 360-46-77

Детальное описание товара:

<https://storgom.ua/product/intertool-182089.html>

Другие товары: <https://storgom.ua/akkumulyatornyye-bolgarki.html>