

# ІНСТРУКЦІЯ З ЕКСПЛУАТАЦІЇ РУКОВОДСТВО ПО ЭКСПЛУАТАЦИИ



# INTERTOOL.ua

инструмент в каждый дом

# STORM

## ШЛИФМАШИНА СТРІЧКОВА \ ШЛИФМАШИНА ЛЕНТОЧНАЯ WT-0529



Будь ласка, прочитайте і ознайомтесь з посібником з експлуатації перед використанням та дотримуйтесь правил безпеки і інструкцій щодо застосування.

Недотримання інструкції може призвести до травм або поломки інструменту.

Пожалуйста, прочитайте и ознакомьтесь с пособием по эксплуатации перед использованием и следуйте всем его правилам безопасности и инструкциям по применению.

Несоблюдение инструкции может привести к травмам или поломке инструмента.

Дякуємо за те, що вибрали продукт торгової марки INTERTOOL.

Спасибо за то, что выбрали продукт торговой марки INTERTOOL.





## ЗМІСТ

Вступ.....	3
1. Заходи безпеки .....	3
2. Опис і принцип роботи.....	6
3. Підготовка виробу до використання .....	8
4. Використання виробу.....	8
5. Технічне обслуговування виробу .....	10
6. Поточний ремонт складових частин виробу .....	11
7. Строк служби, зберігання, транспортування.....	12
8. Гарантії виробника (постачальника) .....	12
9. Технічний паспорт.....	13
10. Комплектність.....	13
11. Утилізація .....	14

# ІНСТРУКЦІЯ З ЕКСПЛУАТАЦІЇ

## УВАГА!

### Шановний покупець!

Вдячні Вам за придбання даної моделі електроінструменту торгової марки INTERTOOL. При покупці стрічкової шліфувальної машини **WT-0529** вимагайте перевірки її працездатності пробним запуском і перевірки відповідності комплектності (розділ 10 «Комплектність» інструкції з експлуатації).

Перед експлуатацією стрічкової шліфувальної машини уважно вивчіть інструкції з експлуатації та дотримуйтесь заходів безпеки під час роботи.

Переконайтеся, що гарантійний талон повністю і правильно заповнений.

В процесі експлуатації дотримуйтесь вимог інструкції з експлуатації (технічного паспорта).

## ВСТУП

Стрічкова шліфувальна машина **WT-0529** (надалі - виріб) застосовується для:

- обробного шліфування і чистової підготовки дерев'яних виробів;
- основного шліфування поверхонь з дерев'яним покриттям;
- обробного шліфування металевих поверхонь;
- видалення іржі або старої фарби перед повторною обробкою.

Знак  в маркуванні означає наявність в конструкції виробу подвійної ізоляції (клас II), заземляти виріб під час роботи не потрібно.

Уважно вивчіть цю інструкцію з експлуатації, в тому числі пункт 1 «Заходи безпеки». Тільки у такий спосіб Ви зможете навчитися правильно поводитися з інструментом і уникнете помилок і небезпечних ситуацій.



**УВАГА! Порушення вказівок та інструкцій з техніки безпеки, можуть стати причиною ураження електричним струмом, пожежі та важких травм.**

## 1 ЗАХОДИ БЕЗПЕКИ

### 1.1 Загальні правила безпеки



#### ПОПЕРЕДЖЕННЯ!

Перед використанням обладнання повинні бути вжиті всі необхідні заходи безпеки, щоб зменшити ризик загоряння, ураження електричним струмом і пошкодження корпусу і деталей виробу. Ці запобіжні заходи викладені в пунктах нижче. Уважно прочитайте всі вказівки до початку використання інструменту і збережіть їх.

З метою безпечного використання

1.1.1 Підтримуйте чистоту і порядок на робочому місці. Будь яка перешкода на робочому місці або на робочому столі може стати причиною травми.

1.1.2 Приймайте до уваги обстановку, яка оточує робоче місце. Підтримуйте хороше освітлення на робочому місці. Не працюйте інструментом поблизу легкозаймистих рідин або газів.

1.1.3 Остерігайтеся удару електричним струмом. Не торкайтеся заземлених поверхонь наприклад, трубопроводів, радіаторів, кухонних плит, корпусів холодильників. Не працюйте з приладом під дощем і снігом. Не використовуйте електроінструмент в приміщеннях з підвищеною вологістю. Захищайте виріб від дощу та вологи. Проникнення води в корпус виробу може призвести до ураження електричним струмом.

1.1.4 Під час роботи з інструментом не дозволяйте дітям перебувати поблизу. Не дозволяйте стороннім доторкатися до інструменту або подовжувача. Сторонні особи не повинні перебувати на робочому місці.

- 1.1.5 Закінчивши роботу, зберігайте інструмент в спеціально відведеному місці для зберігання електроінструменту. Місце для зберігання електроінструменту має бути сухим, недоступним для сторонніх осіб і замикатися на замок. Діти не повинні мати доступ до електроінструменту.
- 1.1.6 Не втручайтеся в роботу механізмів, докладаючи зайву силу. Робота виконується якісніше і безпечніше, якщо електроінструмент експлуатується згідно з передбаченими нормами навантажень, зусиль і швидкості.
- 1.1.7 Адекватно обирайте інструмент для кожної конкретної роботи. Не намагайтеся виконати малопотужним побутовим приладом роботу, яка призначена для високопотужного професійного електроінструменту. Не використовуйте електроінструмент в цілях, для яких він не призначений.
- 1.1.8 Зверніть увагу на вибір робочого одягу. Не надягайте просторий одяг або прикраси, тому що їх можуть зачепити частини що рухаються. На час роботи поза приміщенням рекомендується надягати гумові рукавички і черевики з неслизькою підошвою. Приховуйте довге волосся головним убором.
- 1.1.9 Користуйтеся захисними окулярами або маскою. Одягайте респіраторну маску проти пилу, якщо під час роботи виділяється пил.
- 1.1.10 Використовуйте обладнання для відведення пилу і бруду, якщо це передбачено. Переконайтеся, що Ви використовуєте відповідні пристрої для підключення подібного обладнання.
- 1.1.11 Не допускайте псування електрошнурів. Ніколи не переносьте інструмент утримуючи його за шнур електроживлення. Не тягніть за шнур щоб вийняти вилку з розетки. Оберігайте шнур від впливу високих температур, мастильних матеріалів та предметів з гостримікраями.
- 1.1.12 Перед початком роботи закріпіть оброблювану деталь у лещатах. Це безпечніше, ніж тримати заготовку в руці, а також звільняє обидві руки для роботи з інструментом.
- 1.1.13 Будьте уважні. Постійно майте хорошу точку опори і не втрачайте рівноваги.
- 1.1.14 Уважно і відповідально ставтеся до технічного обслуговування електроінструменту і його ремонту. Для досягнення кращих робочих характеристик і забезпечення більшої безпеки під час роботи обережно поводьтеся з приладом і утримуйте його в чистоті. Під час змащування і заміні аксесуарів дотримуйтеся вказівок у відповідних інструкціях. Періодично оглядайте електрошнур інструменту і в разі його пошкодження відремонтуйте його в уповноваженому сервісному центрі. Періодично оглядайте подовжувачі, які Ви використовуєте і в разі пошкодження замініть їх. Рукоятки інструменту повинні бути сухими та чистими, не допускайте їх забруднення мастильними матеріалами.
- 1.1.15 Витягніть вилку електрошнурів з розетки, якщо інструмент не використовується, перед початком техобслуговування, а також перед заміною аксесуарів.
- 1.1.16 Витягніть всі регульовальні і гайкові ключі. Візьміть собі за правило, перед тим як ввімкнути електроінструмент перевірити, чи всі ключі вийняті з нього.
- 1.1.17 Уникайте несподіваного запуску двигуна. Не носіть підключений до електромережі електроінструмент тримаючи палець на вимикачі. Перед тим як вставити штепсель в розетку переконайтеся що вимикач знаходиться в положенні «Вимк».
- 1.1.18 Працюючи поза приміщенням користуйтеся подовжувачами. В цьому випадку використовуйте тільки подовжувачі, які призначені для роботи на вулиці. Вони мають відповідне маркування. Подовжувачі повинні розмотуватися на повну їх довжину.
- 1.1.19 Будьте пильні. Слідкуйте за тим, що Ви робите. Дотримуйтеся здорового глузду. Не працюйте з приладом якщо Ви стомилися, прийняли ліки, що містять наркотичні речовини або ліки, які можуть викликати сонливість, а також алкоголь і будь-які інші засоби і продукти, що погіршують увагу і зосередженість.
- 1.1.20 Перевіряйте пошкоджені деталі. Перш ніж продовжити експлуатацію електроінструменту слід ретельно перевірити захисний кожух чи інші деталі, які мають пошкодження для того щоби встановити що вони в робочому стані і виконують призначену їм функцію. Перевірте надійність кріплення рухомих деталей, справність деталей, правильність складання та будь-які інші параметри, які можуть вплинути на їх роботу. Захисний кожух або будь-які інші пошкоджені деталі необхідно відремонтувати або замінити в уповноваженому сервісному центрі. Несправні перемикачі замініть в уповноваженому сервісному центрі. Не працюйте з інструментом із несправним перемикачем «Увімк/Вимк».





### **1.1.21 УВАГА! Щоб уникнути травм використовуйте тільки ті аксесуари або пристрої, які вказані в цій інструкції з експлуатації або в каталозі TM INTERTOOL.**

1.1.22 Ремонт електроінструменту має здійснюватися виключно в уповноваженому сервісному центрі з використанням тільки оригінальних запасних частин TM INTERTOOL. В іншому випадку можливе нанесення серйозної шкоди здоров'ю користувачу.

## **1.2 Особливі вимоги експлуатації виробу (Заходи безпеки)**

1.2.1 Застосовувати виріб дозволяється тільки відповідно до призначення, яке зазначене в інструкції з експлуатації.

1.2.2 Під час експлуатації виробу необхідно дотримуватися всіх вимог інструкції з експлуатації (технічного паспорта), дбайливо поводитися з ним, не піддавати його ударам, перевантаженням, впливу бруду і нафтопродуктів. До роботи з виробом допускаються лише особи, які пройшли відповідне навчання і мають допуск до роботи з електроінструментом.

1.2.3 Під час роботи з виробом необхідно дотримуватися таких правил:

- всі види робіт з підготовки виробу до роботи, технічне обслуговування та ремонт робити тільки коли штепсельна вилка відключена від електромережі;
- підключати до електромережі виріб тільки перед початком роботи;
- підключати, відключати виріб від електромережі штепсельною вилкою тільки коли перемикач «Увімк/Вимк» виробу вимкнено;
- відключати від електромережі штепсельною вилкою при зміні шліфувальної стрічки, при перенесенні виробу з одного робочого місця на інше, у разі перерви в роботі, після закінчення роботи;
- відключати виріб вимикачем у разі раптової зупинки (зникнення напруги в електромережі, зміщення/заклинювання шліфувальної стрічки, перевантаження електродвигуна);
- під час роботи необхідно користуватися засобами захисту: захисними окулярами, респіратором, протишумовими навушниками, використовувати неслизьке взуття;
- не носити виріб за шнур електроживлення. Не обертати шнур навколо руки, або інших частин тіла;
- не допускати натягування, перекручування і попадання під різні вантажі шнура електроживлення, зіткнення його з гарячими і масляними поверхнями (шнур рекомендується підвішувати);
- виріб використовувати тільки для сухого шліфування;
- зберігати і використовувати абразивну шліфувальну стрічку у відповідності з інструкціями підприємства-виробника;
- завжди уважно оглядати шліфувальну стрічку перед використанням. Не використовувати пошкоджену шліфувальну стрічку;
- міцно утримувати рукоятку корпусу і передню рукоятку виробу під час роботи;
- повністю видалити пил після шліфування;



**УВАГА! Пил, що виникає під час виконання шліфувальних робіт, може бути небезпечний для здоров'я при вдиханні або попаданні на шкіру користувача або людей, які перебувають поруч. Необхідно надіти респіратор, призначений для захисту від пилу і шкідливих парів, а також забезпечити захист людей, які перебувають поруч.**

- будьте особливо обережні, шліфуючи поверхню, забарвлену фарбою, яка може містити сполуки свинцю, чи шліфуючи дерев'яні або металеві поверхні, які можуть містити токсичні речовини;
- не дозволяйте дітям або вагітним жінкам перебувати в робочій зоні, а також не приймайте їжу, не пийте і не паліть у робочій зоні;
- не перевантажуйте виріб;
- по закінченні роботи виріб має бути очищений від пилу і бруду.

Зберігати виріб слід в сухому недоступному для дітей та сторонніх місці. Температура зберігання повинна бути в інтервалі від мінус 5 °С до плюс 40 °С, відносною вологістю повітря

не більш ніж 80% і відсутністю прямого впливу атмосферних опадів. При внесенні вироби з холоду в тепле приміщення необхідно дати йому нагрітися протягом не менше двох годин. Після цього виріб можна підключати до електромережі.

#### 1.2.4 Забороняється:

- вносити зміни в конструкцію виробу, в тому числі заземлення;
- експлуатувати і зберігати виріб в приміщеннях з вибухонебезпечним, а також хімічно-активним середовищем, яке руйнує метали та ізоляцію;
- експлуатувати виріб в умовах впливу крапель і бризок, на відкритих майданчиках під час снігопаду та дощу;
- залишати без нагляду виріб, підключений до електромережі;
- передавати виріб особам, які не мають права користування ним;
- експлуатувати виріб при виникненні під час його роботи хоча б однієї з таких несправностей:
  - 1) Пошкодження штепсельної вилки або шнура електроживлення;
  - 2) Несправний вимикач або його нечітка робота;
  - 3) Іскріння щіток на колекторі, що супроводжується появою кругового вогню на його поверхні;
  - 4) Витікання мастила;
  - 5) Корпус двигуна перегрівається;
  - 6) Поява диму або запаху, характерного для ізоляції, що горить;
  - 7) Поламка або поява шпарин в корпусних деталях;
  - 8) Пошкодження абразивної стрічки.

1.2.5 Дозволяється виконувати роботи виробом без індивідуальних діелектричних засобів захисту.

## 2 ОПИС І ПРИНЦИП РОБОТИ

### 2.1 Призначення виробу

2.1.1 Стрічкова шліфувальна машина **WT-0529** застосовується для шліфування і чистової підготовки дерев'яних і металевих поверхонь, а також для видалення іржі або старої фарби перед повторною обробкою. Робочим інструментом виробу є шліфувальна стрічка розміром 533×76 мм різноманітної зернистості.

2.1.2 Виріб повинен експлуатуватися в інтервалі робочих температур від мінус 5 °С до плюс 40 °С, відносною вологістю повітря не більш 80% і відсутністю прямого впливу атмосферних опадів і надмірної запиленості повітря.

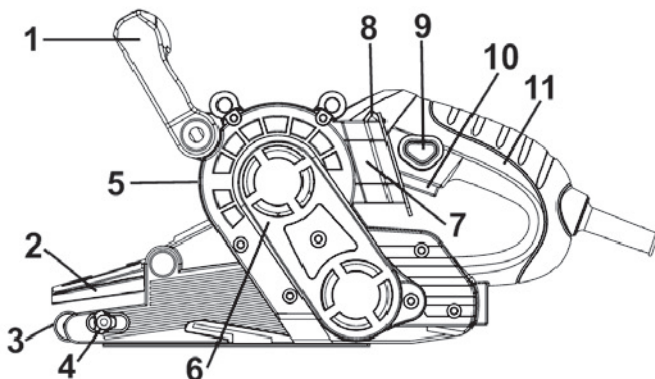
Електроживлення виробу здійснюється від однофазної мережі змінного струму напругою 220 В, частотою 50 Гц.

Застосування у виробі колекторного електроприводу з подвійною ізоляцією забезпечує максимальну електробезпеку при роботі від мережі змінного струму напругою 220 В без застосування індивідуальних засобів захисту та заземлюючих пристроїв.

2.1.3 У зв'язку з постійною діяльністю щодо вдосконалення виробу, виробник залишає за собою право вносити в його конструкцію незначні зміни, які не відображені в цій Інструкції з експлуатації (Технічному паспорті) і не впливають на ефективну і безпечну роботу інструменту.

### 2.2 Склад виробу

Зовнішній вигляд стрічкової шліфувальної машини **WT-0529** показаний на малюнку 1.



Мал. 1

1. Передня рукоятка з регулюванням (з можливістю її встановлення в одне з 3-х положень)
2. Відкидна кришка (для можливості шліфування верхньою частиною стрічки)
3. Шліфувальна стрічка
4. Регулятор центрування стрічки
5. Сервісна кришка для швидкої заміни щіток
6. Кришка вузла ремінної передачі
7. Отвір для пристрою пиловидалення
8. Регулятор швидкості руху стрічки (знаходиться в верхній частині основної рукоятці між корпусом двигуна і фіксатором вимикача)
9. Фіксатор вимикача
10. Перемикач «Увімк/Вимк» (вимикач)
11. Основна рукоятка

## 2.3 Пристрій і принцип роботи

2.3.1 Виріб складається з наступних основних частин: корпусу з основною рукояткою, електродвигуна, ремінної передачі, вимикача, електричного кабелю, передньої рукоятки, установлюваної в оптимальному положенні, відкидний кришки, регулятора швидкості руху стрічки, шліфувальної стрічки.

2.3.2 Вимикач (10) має функцію фіксації кнопки у увімкненому положенні для зручності тривалої роботи. Вмикання цієї функції здійснюється натисканням перемикача (10) з наступним натисканням кнопки (9) і відпуском кнопки (10). Крутий момент від електродвигуна на приводний ролик передається через ремінну передачу. Для розблокування необхідно натиснути і відпустити кнопку (10).

2.3.3 Центрування стрічки, встановленої на передньому і приводному роликів, здійснюється за допомогою ручки регулятора (4).

2.3.4 Регулювання швидкості руху стрічки здійснюється за допомогою регулятора (8).

2.3.5 Регулювання і фіксація положення передньої рукоятки здійснюється за допомогою фіксатора, розташованого на правому кріпленні передньої рукоятки (1).

2.3.6 Конструкція виробу дозволяє використовувати верхню поверхню шліфувальної стрічки, встановивши передню рукоятку (1) в верхнє положення і відкинувши кришку (2) в сторону корпусу виробу.

2.3.7 Конструкція дозволяє використовувати виріб в стаціонарному положенні шліфувальної поверхнею вгору, закріпивши виріб струбцинами до верстата надійним способом.

2.3.8 У зв'язку з постійним вдосконаленням виріб може мати незначні відмінності від опису та рисунків, які не погіршують його експлуатаційні властивості.



## 3 ПІДГОТОВКА ВИРОБУ ДО ВИКОРИСТАННЯ



**Забороняється починати роботу виробом, не виконавши вимог з техніки безпеки, зазначених у розділі 1 «Заходи безпеки» цієї Інструкції з експлуатації.**

**3.1** Після транспортування виробу в зимових умовах, в разі його вмикання в теплом приміщенні, необхідно витримати виріб при кімнатній температурі не менше двох годин до повного висихання вологи (конденсату) на ньому.

### **3.2 Необхідно:**

- зовнішнім оглядом переконаватися у справності шнура електроживлення, штепсельної вилки, в цілісності деталей корпусу виробу, в цілісності шліфувальної стрічки і правильності її застосування;
- перевірити чіткість роботи вимикача через короткочасні (2-3 рази) його вмикання, відповідність напрузі і частоті, зазначеним на маркувальній табличці виробу (220 В ~, 50Гц);
- перевірити роботу виробу на холостому ході, зробивши кілька пробних вмикань (водночас не повинно бути стуку, вібрації), справність електрообладнання (відсутність диму і запаху, характерного для ізоляції, що горить), іскріння щіток на колекторі (не повинно бути «кругового вогню»).

**3.3** У разі виявлення несправностей зверніться в сервісний центр.

**3.4** Під час роботи в приміщеннях з підвищеною концентрацією пилу або дрібної тирси, особливо під час роботи з металами, для запобігання електричного пробую необхідно використовувати пристрої струмового захисту.



**УВАГА!** У критичних випадках, під час роботи з металом, струмопровідний пил може накопичуватися всередині кутової шліфувальної машини. Це може призвести до пошкодження електроізоляції виробу, що збільшить небезпеку ураження електричним струмом. Щоб уникнути накопичення пилу всередині виробу рекомендується щодня очищати вентиляційні отвори (дивіться пункт 5.2 «Порядок технічного обслуговування виробу»).

## 4 ВИКОРИСТАННЯ ВИРОБУ

### **4.1 Під час роботи з виробом необхідно:**

- виконувати всі вимоги розділу 1 (Заходи безпеки) цієї Інструкції з експлуатації;
- підключати та відключати виріб від мережі штепсельною вилкою тільки якщо електродвигун вимкнено;
- під час роботи з виробом в умовах температури навколишнього середовища менше плюс 15 °С його необхідно прогріти вмиканням на холостому ході від 1 до 2 хвилин.

**4.2** Встановіть передню рукоятку у відповідне для даної роботи положення.

**4.3** Встановіть пилозбірник.

**4.4** Встановіть на виріб шліфувальну стрічку необхідної зернистості (відповідно до рекомендацій виробника шліфувальної стрічки для даного виду оброблюваного матеріалу).



Мал. 2

Для цього вийміть важіль фіксації шліфувальної стрічки (важіль розташований у поглибленні з правого боку блоку напрямних роликів (див. мал. 2)) для заміни або встановлення шліфувальної стрічки. Встановіть стрічку на напрямні ролики та натисніть на важіль фіксації стрічки для його повернення в початкове положення.



**УВАГА! Не використовуйте виріб без шліфувальної стрічки.**

**4.5** Перевірте відповідність напрямку обертання шліфувальної стрічки з напрямком обертання приводного ролика.

**4.6** Підключіть електричний шнур до електромережі, та зробіть центрівку стрічки регулятором (4) на холостому ході. Шліфувальна стрічка повинна розташовуватися на роликах без зміщення в яку-небудь сторону.

**4.7** Встановіть необхідну для даного виду робіт швидкість руху стрічки регулятором (8).

**4.8** Під час роботи вмикати виріб необхідно до контакту із заготівлею, дочекавшись набору максимальної швидкості руху стрічки, а вимикати виріб слід після виведення з контакту з заготівлею.

**4.9** Під час обробки матеріалів не докладайте великих зусиль, оскільки це може призвести до передчасного зносу шліфувальної стрічки, а також до пошкодження виробу.

**4.10** Не перевантажуйте виріб, слідкуйте за температурою корпусу електродвигуна и опорної платформи, яка не повинна перевищувати 70 °С. Якщо інструмент нагрівся - дайте йому можливість деякий час попрацювати без навантаження. Під час роботи дотримуйте циклічність: 15 хвилин роботи - 15 хвилин перерви (або час перерви повинен бути не менше часу циклу роботи).



**УВАГА! Для запобігання нещасного випадку під час встановлення або заміни шліфувальної стрічки, у разі перенесення виробу на інше місце слідкуйте за тим, щоб інструмент був вимкнений, і вилка вийнята з розетки. Відключайте виріб від електромережі під час перерв і після роботи.**

**4.11** Слідкуйте за тим, щоби вентиляційні отвори для охолодження виробу були завжди чистими і відкритими.



#### **ЗАСТЕРЕЖЕННЯ!**

Перевірте і переконайтеся у тому, що оброблювана заготівля утримується належним чином. Переконайтеся у тому, що вентиляційні отвори очищені під час роботи в заплиених умовах. Переконайтеся у тому, що іскри, що утворюються в процесі роботи, не є джерелом небезпеки, наприклад, не потрапляють на людей або не запалюють вогнебезпечні речовини. Завжди використовуйте засоби захисту очей, органів дихання та органів слуху. Якщо виріб не використовується, він повинен бути відключений від електромережі.

**4.12** Після закінчення роботи:

- відключіть виріб від електромережі;
- очистіть виріб і додаткові приналежності від пилу і бруду. У разі сильного забруднення протріть виріб вологою серветкою, яка виключає попадання вологи на інструмент у вигляді крапель. Після цього витріть насухо виріб. Забороняється використовувати для цих цілей агресивні до пластмаси, гуми і металів очисники (наприклад, ацетон, розчинники, кислоти тощо);
- зберігайте виріб у сухому, провітрюваному приміщенні. У разі тривалого зберігання металеві зовнішні вузли і деталі вкрийте шаром консерваційного мастила. Умови зберігання і транспортування повинні виключати можливість механічних пошкоджень і впливу атмосферних опадів.

## 5 ТЕХНІЧНЕ ОБСЛУГОВУВАННЯ ВИРОБУ

### 5.1 Загальні вказівки

Щоб уникнути пошкоджень, для забезпечення довговічності і надійного виконання функцій виробу, необхідно регулярно виконувати описані далі роботи з технічного обслуговування. Гарантійні претензії приймаються тільки у разі правильного і регулярного виконання цих робіт. У разі недотримання цих вимог підвищується небезпека травмування!

Користувач виробу може виконувати тільки роботи з догляду та технічного обслуговування, які описані в цій Інструкції з експлуатації (пункти розділу 5.2). Всі інші роботи повинні виконуватися тільки в спеціалізованих майстернях TM INTERTOOL.

### 5.2 Порядок технічного обслуговування виробу

#### 5.2.1 Перевірка встановлених гвинтів.

Регулярно перевіряйте всі встановлені на виробі гвинти, слідкуйте за тим, щоби вони були як слід затягнуті. Негайно затягніть гвинт, який виявиться ослабленим. Невиконання цього правила загрожує серйозною небезпекою.

#### 5.2.2 Технічне обслуговування двигуна.

Проявляйте належну увагу, слідкуючи за тим, щоб обмотка не була пошкоджена і не залита маслом або водою, а вентиляційні отвори були очищені від пилу і бруду.

5.2.3 Щоб уникнути накопичення пилу всередині виробу рекомендується кожен раз після закінчення робіт очищати вентиляційні отвори.

Для цього:

- витягніть вилку електрошнура з штепсельної розетки;
- продуйте вентиляційні прорізи сухим стисненим повітрям;
- зробіть очищення вентиляційних прорізів м'якою неметалевою щіткою або сухою протиральною тканиною.

У жодному разі не використовуйте для чищення металеві предмети, тому що вони можуть пошкодити внутрішні деталі виробу.

5.2.4 Перед тривалою перервою в експлуатації та зберіганням очищайте виріб від пилу і бруду без застосування агресивних до пластмаси, гуми і металів очищувачів. У разі тривалого зберігання металеві зовнішні вузли і деталі вкрийте шаром консерваційного мастила. Зберігайте виріб у сухому приміщенні.



**УВАГА! Ніколи не бризкайте водою на виріб при його очищенні. Виріб слід очищати тільки сухою (або трохи вологою) серветкою! Не використовуйте їдкі очисники, які можуть пошкодити металеві, пластмасові та гумові частини виробу! Для того щоб інструмент працював довго й надійно, ремонтні, сервісні та регульовальні роботи повинні проводитися тільки фахівцями в сервісних центрах TM INTERTOOL.**

### 5.3 Періодичне обслуговування

Періодичне обслуговування проводиться в сервісних центрах TM INTERTOOL і включає:

- перевірку стану корпусних деталей;
- перевірку опору ізоляції;
- перевірку стану колектору якоря;
- перевірку стану деталей (підшипників, роликів);
- перевірку стану щіток і їх заміну (у разі необхідності).



**УВАГА! Технічне обслуговування повинно проводитися регулярно протягом усього строку служби виробу. Без проведення технічного обслуговування покупець втрачає право гарантійного обслуговування.**

При рекомендованих умовах експлуатації виріб буде надійно працювати весь



гарантований строк служби. Дотримання рекомендованих правил експлуатації дозволить Вам уникнути передчасного виходу з ладу окремих частин виробу і всього виробу загалом.

Якщо виріб внаслідок інтенсивної експлуатації вимагає періодичного обслуговування, яке пов'язане із заміною мастила, щіток, очищенням колектору, то ці роботи виконуються за кошт споживача.

Технічне обслуговування в сервісних центрах не входить в гарантійні зобов'язання виробника і продавця.

Сервісні центри надають платні послуги з проведення періодичного технічного обслуговування.

Після закінчення строку служби можливе використання виробу за призначенням, якщо його стан відповідає вимогам безпеки і виріб не втратив свої функціональні властивості. Висновок видається уповноваженими сервісними центрами TM INTERTOOL.

## 6 ПОТОЧНИЙ РЕМОНТ СКЛАДОВИХ ЧАСТИН ВИРОБУ

### 6.1 Усунення наслідків відмов і пошкоджень

Перелік можливих несправностей і методів їх усунення наведено в таблиці 1.

Таблиця 1

Несправність	Імовірна причина несправності	Дії по усуненню
При вмиканні виробу електродвигун не працює	Немає напруги в мережі	Перевірте напругу в електромережі
	Несправний вимикач або регулятор швидкості руху шліфувальної стрічки	Зверніться в сервісний центр для ремонту або заміни
	Обрив шнура електроживлення або монтажних проводів	Зверніться в сервісний центр для ремонту або заміни
	Обрив в обмотці якоря або статора	Зверніться в сервісний центр для ремонту
	Повний знос щіток	Зверніться в сервісний центр для заміни
Круговий вогонь на колекторі якоря	Несправність в обмотці якоря	Зверніться в сервісний центр для ремонту
	Знос або «зависання» щіток	Зверніться в сервісний центр для заміни
Електродвигун не розвиває повних обертів (не працює на повну потужність)	Низька напруга електромережі	Перевірте напругу в електромережі
	Знос щіток	Зверніться в сервісний центр для заміни
	Міжвиткове замикання, обрив в обмотці якоря	Зверніться в сервісний центр для ремонту або заміни
	Несправний вимикач	Зверніться в сервісний центр для ремонту або заміни
Шліфувальна стрічка зупинилася під час роботи	Повний знос щіток	Зверніться в сервісний центр для заміни
	Розірвання приводного ремня	Зверніться в сервісний центр для ремонту
Електродвигун перегрівається	Інтенсивний режим роботи, робота з максимальним навантаженням	Змініть режим роботи, знизьте навантаження
	Висока температура навколишнього середовища, слабка вентиляція, засмічені вентиляційні отвори	Прийміть заходи до зниження температури, поліпшення вентиляції, зробіть очищення вентиляційних отворів
	«Згорів» двигун або обрив в обмотці двигуна	Зверніться в сервісний центр для ремонту

6.2 Ремонт виробу повинен проводитися спеціалізованим підрозділом в гарантійних майстернях.



## 7 СТРОК СЛУЖБИ, ЗБЕРІГАННЯ, ТРАНСПОРТУВАННЯ

**7.1** Строк служби виробу становить 3 роки.

Зазначений строк служби дійсний у разі дотримання споживачем вимог цієї інструкції з експлуатації (технічного паспорта).

**7.2** Виріб, очищений від пилу і бруду, повинен зберігатися в упаковці підприємства-виготовлювача в сухих провітрюваних приміщеннях при температурі навколишнього середовища від мінус 5 °С до плюс 40 °С, відносною вологістю повітря не більш ніж 80% і відсутністю прямого впливу атмосферних опадів. Упаковка повинна зберігатися до закінчення гарантійного строку експлуатації виробу.

**7.3** Транспортування виробу проводиться в закритих транспортних засобах відповідно до правил перевезення вантажів, що діють на транспорті даного виду.

## 8 ГАРАНТІЇ ВИРОБНИКА (ПОСТАЧАЛЬНИКА)

**8.1** Гарантійний строк (гарантійний термін) експлуатації виробу дивиться у гарантійному талоні.

### **8.2 При покупці виробу:**

- повинен бути правильно оформлений гарантійний талон (стояти печатка або штамп з реквізитами організації, яка реалізувала виріб, дата продажу, підпис продавця, найменування моделі виробу, серійний номер виробу);
- переконатися в тому, що серійний номер виробу відповідає номеру, вказаному в гарантійному талоні;
- перевірити наявність пломб на виробі (якщо вони передбачені виробником);
- перевірити комплекtnість і працездатність виробу, а також зробити огляд на предмет зовнішніх пошкоджень, шпарин, сколів.

**8.3** У випадку виходу з ладу виробу протягом гарантійного строку експлуатації з вини заводу-виробника власник має право на безкоштовний ремонт.

Для гарантійного ремонту власнику необхідно звернутися в гарантійну майстерню з виробом і повністю та правильно заповненим гарантійним талоном (заповнюється при покупці виробу).

Задоволення претензій споживачів на території України здійснюється відповідно до Закону України «Про захист прав споживачів».

Під час гарантійного ремонту строк гарантії інструмента продовжується на час його ремонту.

Гарантійне і післягарантійне обслуговування електроінструменту TM INTERTOOL на території України проводиться в сервісних центрах, перелік та контактні дані яких вказані у гарантійному талоні або на сайті: [www.intertool.ua](http://www.intertool.ua).

### **8.4 Гарантія не поширюється:**

- на частини та деталі що швидко зношуються (вугільні щітки, приводні ремені, гумові ущільнення, сальники, змащування тощо), а також на змінні приналежності (шліфувальна стрічка, мішок для пилу);
- в разі природного зносу виробу (повне вироблення ресурсу, сильне внутрішнє і зовнішнє забруднення), а також у разі використання виробу в професійних і комерційних цілях і об'ємах;
- у випадку з видаленим, стертим або зміненим серійним номером виробу;
- в разі появи несправностей, викликаних дією форс-мажорної ситуацією (нешасний випадок, пожежа, повінь, удар блискавки тощо);
- у разі якщо виріб розбирався або ремонтувався протягом гарантійного строку самостійно, або із залученням третіх осіб, не уповноважених виробником (постачальником) на

проведення гарантійного ремонту.



**УВАГА!** Забороняється вносити в конструкцію виробу зміни і проводити доопрацювання, не передбачені заводом-виробником.

## 9 ТЕХНІЧНИЙ ПАСПОРТ

Основні технічні дані стрічкової шліфувальної машини **WT-0529** наведені в таблиці 2.

Таблиця 2

Найменування параметра	Значення
Максимальна потужність, Вт	800
Номінальна напруга, В~	220 ±10%
Номінальна частота струму, Гц	50
Електродвигун	Однофазний колекторний з подвійною ізоляцією
Клас виробу	II
Швидкість руху стрічки, м/хв	120-260
Розмір стрічки, мм	76×457
Центрування стрічки	ручне

Гарантійний строк (гарантійний термін) експлуатації виробу дивіться у Гарантійному талоні.

Строк служби виробу становить 3 роки з моменту купівлі. Термін придатності 10 років. Гарантійний термін зберігання 10 років. Умови зберігання: зберігати в сухому місці, захищеному від впливу вологи і прямих сонячних променів, при температурі від мінус 5 °С до плюс 40 °С, відносною вологістю повітря не більш ніж 80% і відсутністю прямої дії атмосферних опадів.

Правила та умови ефективного і безпечного використання виробу вказані в Інструкції з експлуатації. Виріб не містить шкідливих для здоров'я речовин.

Ремонт і технічне обслуговування необхідно здійснювати в авторизованих сервісних центрах TM INTERTOOL

Вироби TM INTERTOOL відповідають вимогам стандартів і технічних умов, вказаним у сертифікатах відповідності та (або) деклараціях відповідності технічним регламентам.

Виріб, який відслужив свій строк, приладдя та упаковку слід здавати на екологічно чисту утилізацію (рециркуляцію) відходів.

## 10 КОМПЛЕКТНІСТЬ

Комплектність виробу зазначена в Таблиці 3.

Таблиця 3

Найменування	Кількість, шт
Стрічкова шліфувальна машина <b>WT-0529</b>	1
Інструкція з експлуатації	1
Гарантійний талон	1
Запасний ремінь приводу	1
Комплект щіток електродвигуна (2 шт.)	1
Мішок для пилу	1
Пакувальна коробка	1

Виробник залишає за собою право на внесення змін в технічні характеристики і комплектацію виробу без попереднього повідомлення.

## 11 УТИЛІЗАЦІЯ

Не викидайте виріб, приналежності й упаковку разом з побутовим сміттям. Виріб, який відслужив свій строк, слід здавати на екологічно чисту утилізацію (рециркуляцію) відходів на підприємства, що відповідають умовам екологічної безпеки.



**УВАГА!** Ремонт, модифікація і перевірка електроінструментів ТМ INTERTOOL повинні проводитися тільки у авторизованих сервісних центрах ТМ INTERTOOL. Під час використання або техобслуговування інструменту завжди слідкуйте за виконанням усіх правил та норм безпеки.

## СОДЕРЖАНИЕ

Вступление.....	16
1. Меры безопасности .....	16
2. Описание и принцип работы .....	19
3. Подготовка изделия к использованию .....	21
4. Использование изделия .....	21
5. Техническое обслуживание изделия .....	23
6. Текущий ремонт составных частей изделия.....	24
7. Срок службы, хранения, транспортировки.....	25
8. Гарантии производителя (поставщика).....	25
9. Технический паспорт .....	26
10. Комплектность.....	27
11. Утилизация .....	27



## ИНСТРУКЦИЯ ПО ЭКСПЛУАТАЦИИ

### ВНИМАНИЕ!

#### Уважаемый покупатель!

Благодарные Вам за приобретение данной модели электроинструменту торговой марки INTERTOOL

При покупке ленточной шлифовочной машины **WT-0529** требуйте проверки ее работоспособности пробным запуском и проверки соответствия комплектности (раздел 10 «Комплектность» инструкции по эксплуатации).

Перед эксплуатацией ленточной шлифовочной машины внимательно выучите инструкции по эксплуатации и придерживайтесь мер безопасности во время работы.


Убедитесь, что гарантийный талон полностью и правильно заполнен.

В процессе эксплуатации придерживайтесь требований инструкции по эксплуатации (технического паспорта).

### ВСТУПЛЕНИЕ

Ленточная шлифовочная машина **WT - 0529** (в дальнейшем - изделие) применяется для:

- отделочного шлифования и чистовой подготовки деревянных изделий;
- основного шлифования поверхностей с деревянным покрытием;
- отделочного шлифования металлических поверхностей;
- удаление ржавчины или старой краски перед повторной обработкой.

Знак  в маркировке означает наличие в конструкции изделия двойной изоляции (класс II), заземлять изделие во время работы не нужно.

Внимательно выучите эту инструкцию по эксплуатации, в том числе пункт 1 «Меры безопасности». Только таким способом Вы сможете научиться правильно обращаться с инструментом и избежите ошибок и опасных ситуаций.



**ВНИМАНИЕ!** Нарушение указаний и инструкций из техники безопасности, могут стать причиной поражения электрическим током, пожара и тяжелых травм.

## 1 МЕРЫ БЕЗОПАСНОСТИ

### 1.2 Общие правила безопасности



#### ПРЕДУПРЕЖДЕНИЯ!

Перед использованием оборудование должно быть употреблено все необходимые меры безопасности, чтобы уменьшить риск загорания, поражения электрическим током и повреждение корпуса и деталей изделия. Эти меры пресечений изложены в пунктах ниже. Внимательно прочитайте все указания к началу использования инструмента и сохраните их.

С целью безопасного использования :

1.2.1 Поддерживайте чистоту и порядок на рабочем месте. Будь какое препятствие на рабочем месте или на рабочем столе может стать причиной травмы.

1.2.2 Принимайте к сведению обстановку, которая окружает рабочее место. Поддерживайте хорошее освещение на рабочем месте. Не работайте инструментом вблизи легковоспламеняющихся жидкостей или газов.

1.2.3 Остерегайтесь удара электрическим током. Не касайтесь заземленных поверхностей например, трубопроводов, радиаторов, кухонных плит, корпусов холодильников. Не работайте с прибором под дождем и снегом. Не используйте электроинструмент в помещениях с повышенной влажностью. Защищайте изделие от дождя и влаги. Проникновение воды в корпус изделия может привести к поражению электрическим током.

- 1.2.4 Во время работы с инструментом не позволяйте детям находиться поблизости. Не позволяйте посторонним прикасаться к инструменту или удлинителю. Посторонние лица не должны находиться на рабочем месте.
- 1.2.5 Закончив работу, храните инструмент в специально отведенном месте для хранения электроинструменту. Место для хранения электроинструменту должно быть сухим, недоступным для посторонних лиц и зашелкнувшись на замок. Дети не должны иметь доступа к электроинструменту.
- 1.2.6 Не вмешивайтесь в работу механизмов, докладывая лишнюю силу. Работа производится качественнее и безопаснее, если электроинструмент эксплуатируется согласно предвиденным нормам нагрузок, усилий и скорости.
- 1.2.7 Адекватно выбирайте инструмент для каждой конкретной работы. Не пытайтесь произвести маломощным бытовым прибором работу, которая предназначена для высокомощного профессионального электроинструменту. Не используйте электроинструмент в целях, для которых он не предназначен.
- 1.2.8 Обратите внимание на выбор рабочей одежды. Не надевайте просторная одежда или украшения, потому что их могут зацепить части что движутся. На время работы вне помещения рекомендуется надевать резиновые перчатки и ботинки с нескользкой подошвой. Скрывайте длинные волосы головным убором.
- 1.2.9 Пользуйтесь защитными очками или маской. Одевайте респираторную маску против пыли, если во время работы выделяется пыль.
- 1.2.10 Используйте оборудование для отведения пыли и грязи, если это предвидено. Убедитесь, что Вы используете соответствующие устройства для подключения подобного оборудования.
- 1.2.11 Не допускайте порчи электрошнура. Никогда не переносите инструмент, удерживая его за шнур электропитания. Не тяните за шнур, чтобы вынуть вилку из розетки. Оберегайте шнур от влияния высоких температур, смазочных материалов и предметов с острыми краями.
- 1.2.12 Перед началом работы закрепите обрабатываемую деталь в тисках. Это безопаснее, чем держать заготовку в руке, а также освобождает обе руки для работы с инструментом.
- 1.2.13 Будьте внимательные. Постоянно имейте хорошую точку опоры и не теряйте равновесия.
- 1.2.14 Внимательно и ответственно относитесь к техническому обслуживанию электроинструменту и его ремонту. Для достижения лучших рабочих характеристик и обеспечения большей безопасности во время работы осторожно обращайтесь с прибором и удерживайте его в чистоте. Во время смазки и замене аксессуаров придерживайтесь указаний в соответствующих инструкциях. Периодически осматривайте электрошнур инструмента и в случае его повреждения отремонтируйте его в уполномоченном сервисном центре. Периодически осматривайте удлинители, какие Вы используете и в случае повреждения замените их. Рукоятки инструмента должны быть сухими и чистыми, не допускайте их загрязнения смазочными материалами.
- 1.2.15 Вытяните вилку электрошнура из розетки, если инструмент не используется, перед началом техобслуживания, а также перед заменой аксессуаров.
- 1.2.16 Вытяните все регулировочные и гаечные ключи. Возьмите себе за правило, перед тем как включить электроинструмент проверить, вынуты ли все ключи из него.
- 1.2.17 Избегайте неожиданного запуска двигателя. Не носите подключенный к электросети электроинструмент держа палец на выключателе. Перед тем как вставить штепсель в розетку убедитесь, что выключатель находится в положении «Вимк».
- 1.2.18 Работая вне помещения пользуйтесь удлинителями. В этом случае используйте только удлинители, которые предназначены для работы на улице. Они имеют соответствующую маркировку. Удлинители должны разматываться на полную их длину.
- 1.2.19 Будьте пристальные. Следите за тем, что Вы делаете. Придерживайтесь здравого смысла. Не работайте с прибором если Вы устали, принjali лекарства, которые содержат наркотические вещества или лекарства, которые могут вызывать сонливость, а также алкоголь и любые другие средства и продукты, которые ухудшают внимание и сосредоточенность.
- 1.2.20 Проверяйте поврежденные детали. Прежде чем продолжить эксплуатацию электроинструменту следует тщательным образом проверить защитный кожух или другие детали, которые имеют повреждение для того, чтобы установить что они в рабочем состоянии и



выполняют назначенную им функцию. Проверьте надежность крепления подвижных деталей, исправность деталей, правильность складывания и любые другие параметры, которые могут повлиять на их работу. Защитный кожух или любые другие поврежденные детали необходимо отремонтировать или заменить в уполномоченном сервисном центре. Неисправные переключатели замените в уполномоченном сервисном центре. Не работайте с инструментом с неисправным переключателем «Увімк/Вимк».



**1.2.21 ВНИМАНИЕ! Во избежание травм используйте только те аксессуары или устройства, которые указаны в этой инструкции по эксплуатации или в каталоге ТМ INTERTOOL.**

1.2.22 Ремонт электроинструменту должен осуществляться исключительно в уполномоченном сервисном центре с использованием только оригинальных запасных частей ТМ INTERTOOL. В другом случае возможное нанесение серьезного вреда здоровью пользователю.

### 1.3 Особенности требования эксплуатации изделия (Меры безопасности)

1.3.1 Применять изделие допускается только в соответствии с назначением, которое отмечено в инструкции по эксплуатации.

1.3.2 Во время эксплуатации изделия необходимо придерживаться всех требований инструкции по эксплуатации (технического паспорта), бережно обращаться с ним, не поддавать его ударам, перегрузкам, влиянию грязи и нефтепродуктов. До работы с изделием допускаются лишь лица, которые прошли соответствующую учебу и имеют допуск к работе с электроинструментом.

1.3.3 Во время работы с изделием необходимо придерживаться таких правил:

- все виды работ по подготовке изделия к работе, техническое обслуживание и ремонт делать только когда штепсельная вилка отключена от электросети;
- подключать к электросети изделие только перед началом работы;
- подключать, отключать изделие от электросети штепсельной вилкой только когда переключатель «Увімк/Вимк» изделия выключено;
- отключать от электросети штепсельной вилкой при изменении шлифовочной ленты, при перенесении изделия с одного рабочего места на другое, в случае перерыва в работе, после окончания работы;
- отключать изделие выключателем в случае внезапной остановки (исчезновение напряжения в электросети, смещения/заклинивания шлифовочной ленты, перегрузки электродвигателя);
- во время работы необходимо пользоваться средствами защиты: защитными очками, респиратором, противошумовыми наушниками, использовать нескользкую обувь;
- не носить изделие за шнур электропитания. Не вращать шнур вокруг руки, или других частей тела;
- не допускать натягивания, перекручивания и попадания под разные грузы шнура электропитания, столкновения его с горячими и масляными поверхностями (шнур рекомендуется подвешивать);
- изделие использовать только для сухого шлифования;
- хранить и использовать абразивную шлифовочную ленту в соответствии с инструкциями предприятия-производителя;
- всегда внимательно осматривать шлифовочную ленту перед использованием. Не использовать поврежденную шлифовочную ленту;
- крепко удерживать рукоятку корпуса и переднюю рукоятку изделия во время работы;
- полностью удалить пыль после шлифования;



**ВНИМАНИЕ! Пыль, которая возникает во время выполнения шлифовочных работ, может быть опасной для здоровья при вдыхании или попадании на кожу пользователя или людей, которые находятся рядом. Необходимо надеть респиратор, предназначенный для защите от пыли и вредных парів, а также обеспечить защиту людей, которые находятся рядом.**

- будьте особенно осторожные, шлифуя поверхность, окрашенную краской, которая может содержать соединения свинца, шлифуя ли деревянные или металлические поверхности, которые могут содержать токсичные вещества;
- не позволяйте детям или беременным женщинам находиться в рабочей зоне, а также не принимайте еду, не пейте и не жгите в рабочей зоне;
- не перегружайте изделие;
- по окончании работы изделие должно быть очищено от пыли и грязи.

Хранить изделие следует в сухом недоступном для детей и посторонних месте. Температура хранения должна быть в интервале от минус 5 °С к плюс 40 °С, относительной влажностью воздуха не больше чем 80% и отсутствием прямого влияния атмосферных осадков. При внесении изделия из холода в теплое помещение необходимо дать ему нагреться в течение не менее двух часов. После этого изделие можно подключать к электросети.

#### 1.3.4 Запрещается:

- вносить изменения в конструкцию изделия, в том числе заземление;
- эксплуатировать и хранить изделие в помещениях с взрывоопасным, а также химически-активной средой, которая разрушает металлы и изоляцию;
- эксплуатировать изделие в условиях влияния капель и брызг, на открытых площадках во время снегопада и дождя;
- оставлять без присмотра изделие, подключенное к электросети;
- передавать изделие лицам, которые не имеют права пользования им;
- эксплуатировать изделие при возникновении во время его работы хотя бы одной из таких неисправностей:

- 1) Повреждение штепсельной вилки или шнура электропитания;
- 2) Неисправный выключатель или его нечеткая работа;
- 3) Искрение щеток на коллекторе, который сопровождается появлением кругового огня на его поверхности;
- 4) Истекание масла;
- 5) Корпус двигателя перегревается;
- 6) Появление дыма или запаха, характерного для изоляции, которая горит;
- 7) Поламка или появление щелей в корпусных деталях;
- 8) Повреждение абразивной ленты.

1.3.5 Позволяется выполнять работы изделием без индивидуальных диэлектрических средств защиты.

## 2 ОПИСАНИЕ И ПРИНЦИП РАБОТЫ

### 2.2 Назначение изделия

2.2.1 Ленточная шлифовочная машина **WT-0530** применяется для шлифования и чистовой подготовки деревянных и металлических поверхностей, а также для удаления ржавчины или старой краски перед повторной обработкой. Рабочим инструментом изделия является шлифовочная лента размером 533×76 мм разнообразной зернистости.

2.2.2 Изделие должно эксплуатироваться в интервале рабочих температур от минус 5°С к плюс 40°С, относительной влажностью воздуха не более 80% и отсутствием прямого влияния атмосферных осадков и чрезмерной запыленности воздуха.

Электропитание изделия осуществляется от однофазной сети переменного тока напряжением 220 В, частотой 50 Гц.

Применение в изделии коллекторного электропривода с двойной изоляцией обеспечивает максимальную электробезопасность при работе от сети переменного тока напряжением 220 В без применения индивидуальных средств защиты и заземляющих пристроил.

2.2.3 В связи с постоянной деятельностью относительно совершенствования изделия, производитель оставляет за собой право вносить в его конструкцию незначительные изменения, которые не отображены в этой Инструкции по эксплуатации (Техническом паспорте)



и не влияют на эффективную и безопасную работу инструмента.

## 2.4 Состав изделия

Внешний вид ленточной шлифовочной машины **WT- 0529** показан на рисунке 1.

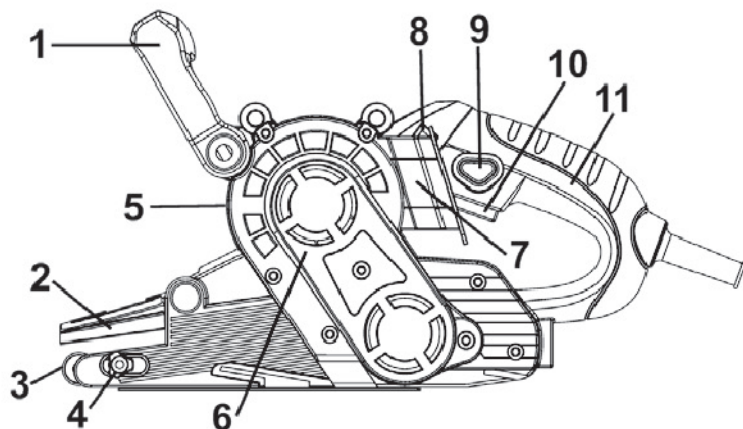


Рис. 1

1. Передняя рукоятка с регулированием (с возможностью ее установления в одно из 3-х положений)
2. Откидная крышка (для возможности шлифования верхней частью ленты)
3. Шлифовочная лента
4. Регулятор центрирования ленты
5. Сервисная крышка для скорой замены щеток
6. Крышка узла ременчатой передачи
7. Отверстие для устройства пилы
8. Регулятор скорости движения ленты (находится в верхней части основной рукоятке между корпусом двигателя и фиксатором выключателя)
9. Фиксатор выключателя
10. Переключатель «Вкл/Выкл» (выключатель)
11. Основная рукоятка

## 2.5 Устройство и принцип работы

2.5.1 Изделие состоит из следующих основных частей: корпусу с основной рукояткой, электродвигателя, ременчатой передачи, выключателя, электрического кабеля, передней рукоятки, устанавливаемой в оптимальном положении, откидной крышки, регулятора скорости движения ленты, шлифовочной ленты.

2.5.2 Выключатель (10) имеет функцию фиксации кнопки в ввключенном положении для удобства длительной работы. Включение этой функции осуществляется нажатием переключателя (10) со следующим нажатием кнопки (9) и отпусканием кнопки (10). Крутящий момент от электродвигателя на приводной ролик передается через ременчатую передачу. Для разблокирования необходимо нажать и отпустить кнопку (10).

2.5.3 Центрирование ленты, установленной на переднем и приводном роликах, осуществляется с помощью ручки регулятора (4).

2.5.4 Регулирование скорости движения ленты осуществляется с помощью регулятора (8).

2.5.5 Регулирование и фиксация положения передней рукоятки осуществляется с помощью фиксатора, расположенного на правом креплении передней рукоятки (1).

2.5.6 Конструкция изделия позволяет использовать верхнюю поверхность шлифовочной ленты, установив переднюю рукоятку (1) в верхнее положение и отбросив крышку (2) в

сторону корпуса изделия.

2.5.7 Конструкция позволяет использовать изделие в стационарном положении шлифовочной поверхностью вверх, закрепив изделие струбцинами к станку надежным способом.

2.5.8 В связи с постоянным совершенствованием изделие может иметь незначительные отличия от описания и рисунків, которые не ухудшают его эксплуатационные свойства.

### 3 ПОДГОТОВКА ИЗДЕЛИЯ К ИСПОЛЬЗОВАНИЮ



**Запрещается начинать работу изделием, не выполнив требований из техники безопасности, отмеченных в разделе 1 «Меры безопасности» этой Инструкции по эксплуатации.**

3.1 После транспортировки изделия в зимних условиях, в случае его включения в теплом помещении, необходимо выдержать изделие при комнатной температуре не менее двух часов к полному высыханию влаги (конденсату) на нем.

#### 3.2 Необходимо:

- внешним обзором убедиться в исправности шнура электропитания, штепсельной вилки, в целостности деталей корпуса изделия, в целостности шлифовочной ленты и правильности ее приложения;
- проверить четкость работы выключателя через кратковременные (2-3 раза) его включения, соответствие напряжению и частоте, отмеченным на маркировочной табличке изделия (220 В ~, 50 Гц);
- проверить работу изделия на холостом ходе, сделав несколько пробных включений (в то же время не должно быть стука, вибрации), исправность электрооборудования (отсутствие дыма и запаха, характерного для изоляции, которая горит), искрения щеток на коллекторе (не должно быть «кругового огня»).

3.3 В случае выявления неисправностей обратитесь в сервисный центр.

3.4 Во время работы в помещениях с повышенной концентрацией пыли или мелких опилок, особенно во время работы с металлами, для предотвращения электрического пробоя необходимо использовать устройства токовой защиты.



**ВНИМАНИЕ! В критических случаях, во время работы с металлом, токопроводящая пыль может накапливаться внутри угловой шлифовочной машины. Это может привести к повреждению электроизоляции изделия, которое увеличит опасность поражения электрическим током. Во избежание накопления пыли внутри изделия рекомендуется ежедневно очищать вентиляционные отверстия (смотрите пункт 5.2 «Порядок технического обслуживания изделия»).**

### 4 ИСПОЛЬЗОВАНИЕ ИЗДЕЛИЯ

#### 4.1 Во время работы с изделием необходимо:

- выполнять все требования раздела 1 (Меры безопасности) этой Инструкции по эксплуатации;
- подключать и отключать изделие от сети штепсельной вилкой только если электродвигатель выключено;
- во время работы с изделием в условиях температуры окружающей среды меньше плюс 15 °С его необходимо прогреть включением на холостом ходе от 1 до 2 минут.

4.2 Установите переднюю рукоятку в соответствующее для данной работы положение.

4.3 Установите пилосбірник.

4.4 Установите на изделие шлифовочную ленту необходимой зернистости (в соответствии с

рекомендациями производителя шлифовочной ленты для данного вида обрабатываемого материала).



Рис. 2

Для этого выньте рычаг фиксации шлифовочной ленты (рычаг расположен в углублении с правой стороны блока направляющих роликов (см. рис.2) для замены или установления шлифовочной ленты. Установите ленту на направляющие ролики и нажмите на рычаг фиксации ленты для его возвращения в начальное положение.



**ВНИМАНИЕ! Не используйте изделие без шлифовочной ленты.**

**4.5** Проверьте соответствие напрямую вращение шлифовочной ленты с направлением вращения приводного ролика.

**4.6** Подключите электрический шнур к электросети, и сделайте центровку ленты регулятором (4) на холостом ходе. Шлифовочная лента должна располагаться на роликах без смещения в какую-либо сторону.

**4.7** Установите необходимую для данного вида работ скорость движения ленты регулятором (8).

**4.8** Во время работы включать изделие необходимо к контакту с заготовкой, дождавшись набора максимальной скорости движения ленты, а выключать изделие следует после выведения из контакта с заготовкой.

**4.9** Во время обработки материалов не прилагайте больших усилий, поскольку это может привести к преждевременному износу шлифовочной ленты, а также к повреждению изделия.

**4.10** Не перегружайте изделие, следите за температурой корпуса электродвигателя и опорной платформы, которая не должна превышать 70 °С. Если инструмент нагрелся - дайте ему возможность некоторое время поработать без нагрузки. Во время работы соблюдайте цикличность: 15 минут работы - 15 минут перерывы (или время перерыва должно быть не менее времени цикла работы).



**ВНИМАНИЕ! Для предотвращения несчастного случая во время установления или замены шлифовочной ленты, в случае перенесения изделия на другое место следите за тем, чтобы инструмент был выключен, и вилка вынута из розетки. Отключайте изделие от электросети во время перерывов и после работы.**

**4.11** Следите за тем, чтобы вентиляционные отверстия для охлаждения изделия были всегда чистыми и открытыми.



**ПРЕДОСТЕРЕЖЕНИЕ!**

Проверьте и убедитесь в том, что обрабатываемая заготовка воздерживается должным образом. Убедитесь в том, что вентиляционные отверстия очищены под время

работы в запыленных условиях. Убедитесь в том, что искры, которые образуются в процессе работы, не являются источником опасности, например, не попадают на людей



или не зажигают огнеопасные вещества. Всегда используйте средства защиты глаз, органов дыхания и органов слуха. Если изделие не используется, он должен быть отключен от электросети.

#### 4.12 После окончания работы:

- отключите изделие от электросети;
- очистить изделие и дополнительные принадлежности от пыли и грязи. В случае сильного загрязнения протрите изделие влажной салфеткой, которая исключает попадание влаги на инструмент в виде капель. После этого вытрите досуха изделие. Запрещается использовать для этих целей агрессивные к пластмассе, резине и металлам очистители (например, ацетон, растворители, кислоты и тому подобное);
- храните изделие в сухом, проветриваемом помещении. В случае длительного хранения металлические внешние узлы и детали укройте слоем консервационного мазала. Условия хранения и транспортировки должны исключать возможность механических повреждений и влияния атмосферных осадков.

## 5 ТЕХНИЧЕСКОЕ ОБСЛУЖИВАНИЕ ИЗДЕЛИЯ

### 5.1 Общие указания

Во избежание повреждений, для обеспечения долговечности и надежного выполнения функций изделия, необходимо регулярно производить описанные дальше работы из технического обслуживания. Гарантийные претензии принимаются только в случае правильного и регулярного выполнения этих работ. В случае несоблюдения этих требований повышается опасность травмирования!

Пользователь изделия может производить только работы из присмотра и технического обслуживания, которые описаны в этой Инструкции по эксплуатации (пункты раздела 5.2). Все другие работы должны производиться только в специализированных мастерских TM INTERTOOL.

### 5.2 Порядок технического обслуживания изделия

#### 5.2.1 Проверка установленных винтов.

Регулярно проверяйте все установленные на изделии винты, следите за тем, чтобы они были как следует затянуты. Немедленно затяните винт, который окажется ослабленным. Невыполнение этого правила угрожает серьезной опасностью.

#### 5.2.2 Техническое обслуживание двигателя.

Проявляйте надлежащее внимание, следя за тем, чтобы обмотка не была повреждена и не залита маслом или водой, а вентиляционные отверстия были очищены от пыли и грязи.

5.2.3 Во избежание накопления пыли внутри изделия рекомендуется каждый раз после окончания работ очищать вентиляционные отверстия.

Для этого:

- вытяните вилку электрошнура из штепсельной розетки;
- продуйте вентиляционные прорези сухим стиснутым воздухом;
- сделайте очистку вентиляционных прорезей мягкой неметаллической щеткой или сухой протирачной тканью.

В любом случае не используйте для чистки металлические предметы, потому что они могут повредить внутренние детали изделия.

5.2.4 Перед длительным перерывом в эксплуатации и хранением очищайте изделие от пыли и грязи без применения агрессивных к пластмассе, резине и металлам очистителей. В случае длительного хранения металлические внешние узлы и детали укройте слоем консервационного мазала. Храните изделие в сухом помещении.



**ВНИМАНИЕ!** Никогда не брызгайте водой на изделие при его очистке. Изделие следует очищать только сухой (или немного влажной) салфеткой! Не используйте едкие очистители, которые могут повредить металлические,



пластмассовые и резиновые части изделия! Для того, чтобы инструмент работал долго и надежно, ремонтные, сервисные и регулировочные работы должны проводиться только специалистами в сервисных центрах TM INTERTOOL.

### 5.3 Периодическое обслуживание

Периодическое обслуживание проводится в сервисных центрах TM INTERTOOL и включает:

- проверку состояния корпусных деталей;
- проверку сопротивления изоляции;
- проверку состояния коллектору якоря;
- проверку состояния деталей (подшипников, роликов);
- проверку состояния щеток и их замену (в случае необходимости).



**ВНИМАНИЕ!** Техническое обслуживание должно проводиться регулярно в течение всего срока службы изделия. Без проведения технического обслуживания покупатель теряет право гарантийного обслуживания.

При рекомендованных условиях эксплуатации изделие будет надежно работать весь гарантированный срок службы. Соблюдение рекомендованных правил эксплуатации позволит Вам избежать преждевременного выхода из строя отдельных частей изделия и всего изделия в целом.

Если изделие в результате интенсивной эксплуатации требует периодического обслуживания, которое связано с заменой масла, щеток, очисткой коллектору, то эти работы производятся за средство потребителя.

Техническое обслуживание в сервисных центрах не входит в гарантийные обязательства производителя и продавца.

Сервисные центры оказывают платные услуги по проведению периодического технического обслуживания.

После окончания срока службы возможное использование изделия по назначению, если его состояние отвечает требованиям безопасности и изделие не потеряло свои функциональные свойства. Вывод кажется уполномоченными сервисными центрами TM INTERTOOL.

## 6 ТЕКУЩИЙ РЕМОНТ СОСТАВНЫХ ЧАСТЕЙ ИЗДЕЛИЯ

### 6.3 Устранение последствий отказов и повреждений

Перечень возможных неисправностей и методов их устранения приведен в таблице 1.

Таблица 1

Неисправность	Вероятная причина неисправности	Действия по устранению
При включении изделия электродвигатель не работает	Нет напряжения в сети	Проверьте напряжение в электросети
	Неисправный выключатель или регулятор скорости движения шлифовочной ленты	Обратитесь в сервисный центр для ремонта или замены
	Обрыв шнура электропитания или монтажных проводов	Обратитесь в сервисный центр для ремонта или замены
	Обрыв в обмотке якоря или статора	Обратитесь в сервисный центр для ремонта
	Полный износ щеток	Обратитесь в сервисный центр для замены
Круговой огонь на коллекторе якоря	Неисправность в обмотке якоря	Обратитесь в сервисный центр для ремонта
	Износ или «зависание» щеток	Обратитесь в сервисный центр для замены
Электродвигатель	Низкое напряжение электросети	Проверьте напряжение в электросети
	Износ щеток	Обратитесь в сервисный центр для замены

ь не развивает полных оборотов (не работает на полную мощность)	Межвитковое замыкание, обрыв в обмотке якоря	Обратитесь в сервисный центр для ремонта или замены
	Неисправный выключатель	Обратитесь в сервисный центр для ремонта или замены
Шлифовочная лента остановилась во время работы	Полный износ щеток	Обратитесь в сервисный центр для замены
	Расторжение приводного ремня	Обратитесь в сервисный центр для ремонта
Электродвигатель перегревается	Интенсивный режим работы, работа с максимальной нагрузкой	Измените режим работы, снизьте нагрузку
	Высокая температура окружающей среды, слабая вентиляция, засорены вентиляционные отверстия	Примите мероприятия к снижению температуры, улучшения вентиляции, сделайте очистку вентиляционных отверстий
	«Сгорел» двигатель или обрыв в обмотке двигателя	Обратитесь в сервисный центр для ремонта

**6.4** Ремонт изделия должен проводиться специализированным подразделением в гарантийных мастерских.

## 7 СРОК СЛУЖБЫ, ХРАНЕНИЯ, ТРАНСПОРТИРОВКИ

**7.4** Срок службы изделия представляет 3 года.

Отмеченный срок службы действителен в случае соблюдения потребителем требований этой инструкции по эксплуатации (технического паспорта).

**7.5** Изделие, очищенное от пыли и грязи, должно храниться в упаковке предприятия-изготовителя в сухих проветриваемых помещениях при температуре окружающей среды от минус 5 °С к плюс 40 °С, относительной влажностью воздуха не больше чем 80% и отсутствием прямого влияния атмосферных осадков. Упаковка должна храниться к окончанию гарантийного срока эксплуатации изделия.

**7.6** Транспортировка изделия проводится в закрытых транспортных средствах в соответствии с правилами перевозки грузов, которые действуют на транспорте данного вида.

## 8 ГАРАНТИИ ПРОИЗВОДИТЕЛЯ (ПОСТАВЩИКА)

**8.5** Гарантийный срок (гарантийный срок) эксплуатации изделия смотрит в гарантийном талоне.

**8.6** При покупке изделия :

- должен быть правильно оформлен гарантийный талон (стоять печать или штамп с реквизитами организации, которая реализовала изделие, дата продажи, подпись продавца, наименования модели изделия, серийный номер изделия);
- убедиться в том, что серийный номер изделия отвечает номеру, указанному в гарантийном талоне;
- проверить наличие пломб на изделии (если они предвидены производителем);
- проверить комплектность и работоспособность изделия, а также сделать обзор на предмет внешних повреждений, щелей, околел.

**8.7** В случае выхода из строя изделия в течение гарантийного срока эксплуатации по вине завода- производителя владелец имеет право на бесплатный ремонт.

Для гарантийного ремонта владельцу необходимо обратиться в гарантийную мастерскую с изделием и полностью и правильно заполненным гарантийным талоном (заполняется при покупке изделия).

Удовлетворение претензий потребителей на территории Украины осуществляется в соответствии с Законом Украины «О защите прав потребителей».

Во время гарантийного ремонта срок гарантии инструмента продолжается на время его ремонту.

Гарантийное и послегарантийное обслуживание электроинструменту TM INTERTOOL на территории Украины проводится в сервисных центрах, перечень и контактные данные которых указаны в гарантийном талоне или на сайте: [www.intertool.ua](http://www.intertool.ua).

### 8.8 Гарантия не распространяется:

- на части и детали что быстро изнашиваются (угольные щетки, приводные ремни, резиновые уплотнения, сальники, смазки и тому подобное), а также на переменные принадлежности (шлифовочная лента, мешок для пыли);
- в случае естественного износа изделия (полная выработка ресурса, сильное внутреннее и внешнее загрязнение), а также в случае использования изделия в профессиональных и коммерческих целях и объемах;
- в случае с удаленным, стертый или измененным серийным номером изделия;
- в случае появления неисправностей, вызванных действием форс-мажорной ситуацией (несчастный случай, пожар, наводнение, удар молнии и тому подобное);
- в случае, если изделие разбиралось или ремонтировалось в течение гарантийного срока самостоятельно, или с привлечением третьих лиц, не уполномоченных производителем (поставщиком) на проведение гарантийного ремонта.



**ВНИМАНИЕ!** Запрещается вносить в конструкцию изделия изменения и проводить доработки, не предвиденные заводом-производителем.

## 9 ТЕХНИЧЕСКИЙ ПАСПОРТ

Основные технические данные ленточной шлифовочной машины **WT-0529** приведены в таблице 2.

Таблица 2

Наименование параметра	Значение
Максимальная мощность, Вт	800
Номинальное напряжение, В~	220 ±10%
Номинальная частота тока, Гц	50
Электродвигатель	Однофазный коллекторный с двойной изоляцией
Класс изделия	II
Скорость движения ленты, м/хв	120-260
Размер ленты, мм	76×457
Центрирование ленты	ручное

Гарантийный срок (гарантийный срок) эксплуатации изделия смотрите в Гарантийном талоне.

Срок службы изделия представляет 3 года с момента покупки. Срок пригодности 10 лет. Гарантийный срок хранения 10 лет. Условия хранения : хранить в сухом месте, защищенном от влияния влаги и прямых солнечных лучей, при температуре от минус 5 °С к плюс 40 °С, относительной влажностью воздуха не больше чем 80% и отсутствием прямого действия атмосферных осадков.

Правила и условия эффективного и безопасного использования изделия указаны в Инструкции по эксплуатации. Изделие не содержит вредных для здоровья веществ.

Ремонт и техническое обслуживание необходимо осуществлять в авторизованных сервисных центрах TM INTERTOOL

Изделия ТМ INTERTOOL отвечают требованиям стандартов и технических условий, указанным в сертификатах соответствия и (или) декларациях соответствия техническим регламентам.

Изделие, которое отслужило свой срок, принадлежности и упаковку следует сдавать на экологически чистую утилизацию (рециркуляцию) отходов.

## 10 КОМПЛЕКТНОСТЬ

Комплектность изделия отмечена в Таблице 3.

Таблица 3

Наименование	Количество, шт
Ленточная шлифовочная машина <b>WT - 0530</b>	1
Инструкция по эксплуатации	1
Гарантийный талон	1
Запасной ремень	1
Комплект щеток электродвигателя (2 шт.)	1
Мешок для пыли	1
Упаковочная коробка	1

Производитель оставляет за собой право на внесение изменений в технические характеристики и комплектацию изделия без предыдущего сообщения.

## 11 УТИЛИЗАЦИЯ

Не выбрасывайте изделие, принадлежности и упаковку вместе с бытовым мусором. Изделие, которое отслужило свой срок, следует сдавать на экологически чистую утилизацию (рециркуляцию) отходов на предприятия, которые отвечают условиям экологической безопасности.



**ВНИМАНИЕ!** Ремонт, модификация и проверка электроинструментів ТМ INTERTOOL должны проводиться только в авторизованных сервисных центрах ТМ INTERTOOL. Во время использования или техобслуживания инструмента всегда следите за выполнением всех правил и норм безопасности.











**INTERTOOL**

Tools in Every Home

**STORM**



## **ОФИЦИАЛЬНЫЙ ДИЛЕР В УКРАИНЕ:**

[storgom.ua](https://storgom.ua)

### **ГРАФИК РАБОТЫ:**

Пн. – Пт.: с 8:30 по 18:30

Сб.: с 09:00 по 16:00

Вс.: с 10:00 по 16:00

### **КОНТАКТЫ:**

+38 (044) 360-46-77

+38 (066) 77-395-77

+38 (097) 77-236-77

+38 (093) 360-46-77

Детальное описание товара:

<https://storgom.ua/product/intertool-182073.html>

Другие товары:

<https://storgom.ua/setevye-lentochnye-shlifmashiny.html>