

**sturm!**<sup>®</sup>

**POWER • GAS • HAND • TOOLS**

**Модель:**

**LL8320CLM**

**UA** Інструкція по експлуатації та технічному обслуговуванню.

**Ліхтарик акумуляторний  
багатофункціональний**



*UKW-2023-03-14*

## Зміст

Опис .....	3
Коплектність поставки.....	4
Технічні характеристики .....	4
Правила по техніці безпеки .....	4
Правила експлуатації обладнання.....	5
Технічне обслуговування обладнання.....	8
Гарантійне зобов'язання .....	8

### Увага!

Відсутність гарантійного талона і серійного номера на інструменті виключає можливість його гарантійного ремонту!

Шановний покупець!

Компанія ●Sturm! висловлює Вам свою глибоку вдячність за придбання акумуляторного ліхтаря нашої марки.

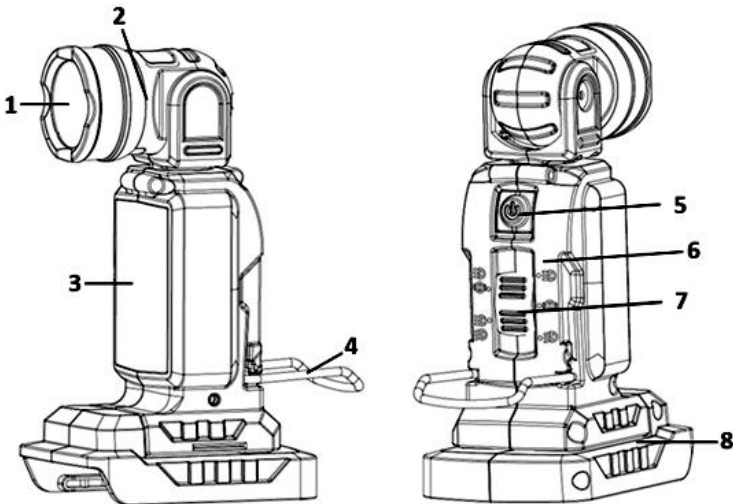
Увага! Акумуляторні інструменти ●Sturm! відносяться до побутового класу інструмента.

Вироби торгівельної марки ●Sturm! постійно удосконалюються й поліпшуються. Тому технічні характеристики й дизайн можуть змінюватися без попереднього повідомлення. Приносимо Вам наші найглибші вибачення за можливі заподіяні цим незручності.



Уважно вивчите дану інструкцію по експлуатації та технічному обслуговуванню. Зберігаєте її в захищеному місці.

## Опис



1. Світлодіод
2. Поворотна голова
3. Фронтальний світник
4. Стійка
5. Вимикач
6. Ручка
7. Перемикач регулювання освітлення
8. Гніздо для акумулятора

### Комплектність поставки

- Ліхтарик акумуляторний багатофункціональний

### Технічні характеристики

Параметри / Моделі	LL8320CLM
Акумуляторна батарея	Li-Ion (літій-іонна)
Напруга	20В
Максимальний Світловий потік/потужність	200лм / 2.5Вт
Світловий потік для читання/Потужність	100лм / 1.2Вт
Аварійний світловий потік/потужність	30лм / 2.4Вт
Дальність освітлення	Робоче світло: 50 м Аварійне світло: 100 м
Маса	0.26 кг

### Правила по техніці безпеки

УВАГА:

- Не використовуйте ліхтар в умовах підвищеної вологості (наприклад в дощ)
- Не розбирайте, оберігайте від випадкових ударів корпусні частини ліхтаря - це може пошкодити їх.
- Не піддавайте корпусні частини ліхтаря впливу агресивних рідин (бензин, розчинник і т.п.)

- Не залишайте ліхтар в місцях з підвищеною температурою (45С і вище), таких як салон автомобіля під яскравим сонцем - це може пошкодити ліхтар

- Щоб уникнути поломки акумуляторного ліхтаря, ми рекомендуємо Вам використовувати тільки акумулятори під торговою маркою ●Sturm!

#### **Акумуляторна батарея / зарядний пристрій.**

- Щоб уникнути поломки акумуляторної батареї ми рекомендуємо Вам використовувати тільки зарядні пристрої під торговою маркою ●Sturm!
- Ніколи не використовуйте зарядні пристрої, які мають поломки.
- Забороняється проводити зарядку в сирих або вологих приміщеннях. Не залишайте зарядний пристрій під дощем або снігом. Ви можете ознайомитися с температурними обмеженнями по використанню акумуляторної батареї на кольоровій наклейці.
- Не торкайтеся незахищеними частинами тіла витеклої з акумуляторної батареї рідини. У разі потрапляння швидко промийте водою з милом, потім лимонною кислотою або оцтом. У разі потрапляння в очі, їх необхідно промити водою протягом, не менше 10 хвилин, а потім звернутися до окуліста.
- В процесі зарядки, акумуляторна батарея та зарядний пристрій нагріваються.
- Не заряджайте акумуляторну батарею, якщо температура навколишнього середовища або самої батареї нижче 0° С або вище +45°С .

#### **Зверніть особливу увагу:**

- Зберігайте акумуляторну батарею подалі від металевих предметів.
- Не розміщуйте акумуляторну батарею біля джерел тепла.
- Не кидайте її у вогонь або воду!
- Не розбирайте акумуляторну батарею!

## **Правила по експлуатації обладнання**

### **Зняття акумулятора, встановлення**

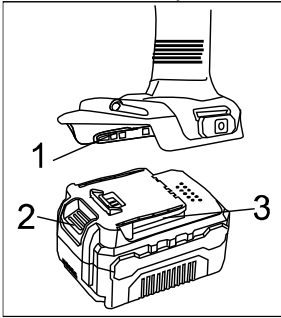
#### **Зняття**

Натисніть відділення акумулятора (2), і потягніть акумуляторну батарею на себе щоб від'єднати батарею.

### Установка

Вставте акумуляторний блок до фіксації (Мал.1).

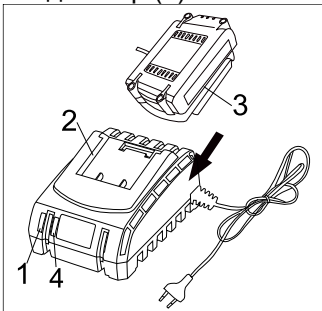
**УВАГА:** Переконайтеся, що дві направляючі (3) в корпусі акумулятора збіглися з направляючими (1) в рукоятці ліхтаря.



Мал.1

### Зарядка акумулятора.

1. Підключіть зарядний пристрій до розетки живлення. Індикатор (1) загориться зеленим.
2. Вставте батарею в зарядний пристрій. Індикатор (4) засвітиться червоним.
3. Індикатор (1) засвітиться зеленим після повного заряду.



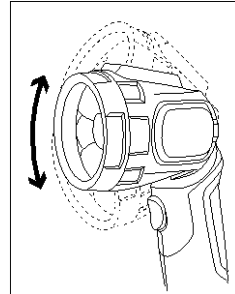
Мал.2

**УВАГА:** Переконайтеся, що дві направляючі (2) в корпусі акумулятора збіглися з направляючими (3) в зарядному пристрої.

### ПОПЕРЕДЖЕННЯ:

**Sturm!** Інструкція по експлуатації та технічному обслуговуванню. Ліхтарь  
акумуляторний стор. 7

1. Щоб зберегти працездатність Li-ion акумуляторної батареї вона не повинна заряджатися при температурі нижче 0 ° С або вище 45 ° С. Якщо температура нижче 0 ° С або вище 45 ° С, індикатор (1) буде блимати червоним світлом.



### Регулювання положення голови

Голову ліхтаря можна встановити під необхідним кутом від 0 ° до 90 °. Щоб відрегулювати положення голови, просто поверніть її та встановіть кут.



### Увімкнення/вимкнення живлення

- Щоб УВІМКнути пристрій, натисніть кнопку живлення (5), і світлодіодний індикатор загориться.
- Щоб ВИМКнути пристрій, натисніть кнопку живлення (5), і світлодіод перестане світитися.

### Налаштування світла

Прилад оснащений 5-ма різними режимами освітлення, якими можна керувати за допомогою перемикача регулювання освітлення (7).

Символ	Налаштування світла
	Світиться лише фара (1).
	Світиться як головний ліхтар (1), так і передня лампа (3).
	Світиться лише передня лампа (3).

	Фара (1) світиться, а передня лампа (3) блимає червоним.
	Лише передня лампа (3) блимає червоним.

### Технічне обслуговування обладнання

- Регулярно чистіть світлодіодний світильник м'якою тканиною, бажано після кожного використання. Якщо бруд не відчистився, використовуйте м'яку вологу ганчірку.
- Ніколи не використовуйте такі розчинники, як бензин, спирт, аміачна вода тощо, розчинники можуть пошкодити пластикові деталі.
- Світлодіодна робоча лампа розроблена для роботи протягом тривалого часу з мінімальним обслуговуванням. Безперервне задовільне функціонування залежить від належного догляду і регулярного чищення
- Ремонт світлодіодного ліхтаря повинен проводитися тільки в авторизованому сервісному центрі.
- Перед зберіганням ретельно очистіть світлодіодний ліхтар.
- Зберігайте ліхтар в недоступному для дітей місці

### Гарантійне зобов'язання

На електроінструмент ● **Sturm!** поширюється гарантія відповідно до терміну, зазначеному в гарантійному талоні.  
Термін служби складає 5 років з дати виробництва.  
Ви можете ознайомитися з правилами гарантійного обслуговування в гарантійному талоні, що додається до інструкції з експлуатації.

Виготовлено в КНР.

Дата виготовлення вказана на упаковці.



# ГАРАНТІЙНИЙ ТАЛОН

Справжній гарантійний талон складений з урахуванням вимог чинного в Україні ЗУ  
«Про захист прав споживачів»

Гарантія поширюється на



	Термін гарантії	Опис товару
	36 місяців	Sturm, Енергомаш - професійна серія
	24 місяця	Sturm, Енергомаш
	18 місяців	BauMaster
	12 місяців	Акумулятори

Гарантійний талон додається тільки до товарів, які підпадають під визначення технічно складних побутових товарів, згідно Закону України «Про захист прав споживачів» (стаття 1, пункт 25 -1).

Найменування виробу і модель \_\_\_\_\_

***Ліхтар акумуляторний***

Заводський номер \_\_\_\_\_

Назва торгової організації \_\_\_\_\_

Дата продажу (рік,міс.,число) \_\_\_\_\_

Підпис продавця \_\_\_\_\_

Підпис покупця \_\_\_\_\_

Штамп торгової організації \_\_\_\_\_

## Умови гарантії

Шановний Покупець! Продукція повністю відповідає усім стандартам якості.

Гарантійний термін експлуатації складає кількість місяців, відповідно виробу (див.табл.), від дня придбання при наявності правильно заповненого гарантійного талона та підпису покупця про прийняття ним гарантійних умов. При не виконанні цих умов претензії по якості виробу не приймаються. Протягом гарантійного терміну власник має право на безкоштовний ремонт виробу, якщо він вийшов з ладу через дефекти виготовлення або матеріалів\*.

### Гарантійний ремонт не виконується:

1. При наявності в гарантійному талоні виправлень, нерозбірливих записів. Якщо на інструменті вилучена або пошкоджена ідентифікаційна етикетка, нерозбірливий або змінений серійний номер.
2. При несправностях виробу викликаних ушкодженнями набутими при транспортуванні, неправильним збереженням, недбалим застосуванням, поганим доглядом. Якщо виріб має надмірне забруднення інструмента, як внутрішнє, так і зовнішнє, іржавий.
3. При несправностях, що виникли у результаті неправильної експлуатації (порушення правил інструкції з експлуатації, включаючи перевантаження і використання не за призначенням). Експлуатація з непризначеною або тупою різальною оснасткою, непризначеними насадками або додатковими пристосуваннями.
4. Якщо інструмент піддавався конструктивним змінам не уповноваженими особами.\*
5. При наданні виробу в гарантійний ремонт після спроб самостійного ремонту і/або змащення виробу під час гарантійного терміну, якщо це не передбачено інструкцією з експлуатації (сліди розкриття інструмента, зірвані шліци гвинтів, редукторна голівка встановлена невірно і т.і.).\*
6. При виявленні експлуатації інструменту після прояви несправності і робота якого не була зупинена і продовжувалась.\*
7. При виявленні несправностей викликаних незалежними від виробника причинами, такими, як перепади напруги електричного струму, явища природи, стихійні лиха.
8. Якщо експлуатація інструменту відбувалася без захисної оснастки, що входить у їхній комплект (захисні кожухи, відбійні щитки і т.і.), що слугує для безпеки працівника і перешкоджають проникненню оброблюваного матеріалу у середину виробу.\*
9. При наявності у середині виробу сторонніх речовин, рідин і предметів, залишків будівельних матеріалів, абразивів, металевих та інші стружки і т.і.\*
10. При наявності механічних зовнішніх ушкоджень (тріщини, вм'ятини корпусу, пластикових захисних кожухів), а також механічних ушкоджень стопорів редукторів, перемикачів режимів роботи.\*
11. При наявності ушкодження шнура живлення або штепсельної вилки, що виникли в результаті багаторазового перегину, механічного ушкодження або при підключенні до розетки з поганим контактом. Сліди дії вогню.
12. Якщо були замінені не своєчасно швидкозношувані витратні деталі. Наприклад – щітки, фільтри, мастило, ремені, лампи і т.п., внаслідок чого виникли несправності виробу.
13. При нормальному зносі інструмента в результаті тривалого використання. Рівномірного зносу деталей при відсутності на них заводських дефектів не дає право на їх заміну по гарантії.\*
14. Гарантія не поширюється на оснащення інструмента, витратне приладдя та матеріали (наприклад – патрони для дрилів, гайки для абразивних і відрізних дисків, цанги, бури, свердла, пильні диски, фрези, ножі, пилки, шпулі, абразивні стрічки і т.п.), що було в експлуатації.
15. Гарантія не поширюється на мастило, гумові амортизатори й ущільнювачі, повітряний і масляний фільтри, щітки, приводні ремені, які разом називаються «елементи, що швидко зношуються».
16. Одночасний вихід з ладу термозапобіжника та високовольних транзисторів на інвекторних зварювальних апаратах, що пов'язане з експлуатацією виробу при температурах нижче -5С.
17. При перегріві інструмента чи не виконання вимог до складу та якості паливної суміші та мастила, що призвели до виходу з ладу поршневої групи, до безумовних ознак яких відносяться залягання поршневих кілець і/або наявність подряпин та потертості на внутрішній поверхні циліндра та поршня, руйнування та оплавлення опорних підшипників шатуна та поршневого пальця.\*
18. Гарантія не поширюється на регулювання, чищення та інші роботи по догляду інструмента.

\* - є авторизованим сервісним центром.

## Клієнтський талон

## Відривний талон

### Клієнтський

Модель *Ліхтар акумуляторний*

Дата продажу (рік,міс.,число) \_\_\_\_\_

Заводський номер \_\_\_\_\_

Дата прийому \_\_\_\_\_

Дата повернення \_\_\_\_\_

вид ремонту \_\_\_\_\_

Назва ремонтної організації \_\_\_\_\_

П.І.Б. майстра \_\_\_\_\_

Штамп майстерні \_\_\_\_\_

### Відривний талон

**1**

Модель *Ліхтар акумуляторний*

Дата продажу (рік,міс.,число) \_\_\_\_\_

Заводський номер \_\_\_\_\_

Дата прийому \_\_\_\_\_

Дата повернення \_\_\_\_\_

вид ремонту \_\_\_\_\_

Назва ремонтної організації \_\_\_\_\_

П.І.Б. майстра \_\_\_\_\_

Штамп майстерні \_\_\_\_\_

### Клієнтський

Модель *Ліхтар акумуляторний*

Дата продажу (рік,міс.,число) \_\_\_\_\_

Заводський номер \_\_\_\_\_

Дата прийому \_\_\_\_\_

Дата повернення \_\_\_\_\_

вид ремонту \_\_\_\_\_

Назва ремонтної організації \_\_\_\_\_

П.І.Б. майстра \_\_\_\_\_

Штамп майстерні \_\_\_\_\_

### Відривний талон

**2**

Модель *Ліхтар акумуляторний*

Дата продажу (рік,міс.,число) \_\_\_\_\_

Заводський номер \_\_\_\_\_

Дата прийому \_\_\_\_\_

Дата повернення \_\_\_\_\_

вид ремонту \_\_\_\_\_

Назва ремонтної організації \_\_\_\_\_

П.І.Б. майстра \_\_\_\_\_

Штамп майстерні \_\_\_\_\_

### Клієнтський

Модель *Ліхтар акумуляторний*

Дата продажу (рік,міс.,число) \_\_\_\_\_

Заводський номер \_\_\_\_\_

Дата прийому \_\_\_\_\_

Дата повернення \_\_\_\_\_

вид ремонту \_\_\_\_\_

Назва ремонтної організації \_\_\_\_\_

П.І.Б. майстра \_\_\_\_\_

Штамп майстерні \_\_\_\_\_

### Відривний талон

**3**

Модель *Ліхтар акумуляторний*

Дата продажу (рік,міс.,число) \_\_\_\_\_

Заводський номер \_\_\_\_\_

Дата прийому \_\_\_\_\_

Дата повернення \_\_\_\_\_

вид ремонту \_\_\_\_\_

Назва ремонтної організації \_\_\_\_\_

П.І.Б. майстра \_\_\_\_\_

Штамп майстерні \_\_\_\_\_

# Адреси сервісних центрів

№	місто	сервісний центр	адреса	телефон
1	Київ	ФОП Оржеховський	Петропавлівська Борщагівка, вул.Соборна, 7-Б	(068) 374-39-39,(044)221-85-35,(096)838-88-64
2	Київ	ФОП Заболотний	ринок Юність, ряд С, м. 49	(068) 811-86-48
3	Київ	ФОП Худолей	вул.Миропільська29	(044)-544-17-29,(044)-331-56-99
4	Київ	ФОП Худолей	вул.Л.Курбаса,17	(044)-274-97-95,(044)-274-97-96
5	Київ	ФОП Малько В.В.	м.Київ,проспект С.Бандери 16	068-870-70-74 и 093-830-86-84066-239-06-60,
6	Біла Церква	ФОП Карпухно	вул.Павлученко ,17 маг".Воло-Буд"	067-289-22-09
7	Біла Церква	ФОП Федін	вул.Ярмаркова, 3	(04563) 5-96-79, 067-504-79-69
8	Бровари	ФОП Чіркова	м.Бровари,б-р Незалежності,54/4, (територ.ЗАО Бровар-з-д пласмаси)	044-362-04-02,097-945-7-945,097-196-90-90
9	Бердянськ	ФОП Матвієнко	м.Бердянськ,вул.Італійська,б.51 маг.ФІОЛЕНТИК	(050)-964-57-20,(06153)3-41-84
10	Вінниця	ФОП Марценюк	вул. Шмідта 45	(0432) 264278, 097-055-33-88
11	Вишневе	ФОП Покриша	вул. Київська, 12	067-784-79-84,063-702-26-95
12	Житомир	ФОП Лебіга М.В.	вул.Малинська,10	067-29241-16
13	Запоріжжя	ТОВ" ЗапоріжжяІнструмент"	вул. Кузнецова 34, склад 4а	(0612)78-77-65, 050-550-05-48
14	Івано-Франківськ	Інструмент -ІФ	м.Івано-Франківськ,вул.Стуса,буд.28,корп.3	096-103-06-78
15	Івано-Франківськ	ФОП Пиманов Р.Г.	вул. Євгена Коновальця 425А	068-068-34-46,066-431-08-03
16	Кривий Ріг	ТОВ "Вакула інструмент"	вул. Олександра Поля (Октябрьская) 28а, маг. "Хамер Центр"	096-158-58-73; 050-546-67-56
17	Конотоп	Маг.Планета-Інструмент- ФОП Гитлин	вул.Червоної калини,2	(067)428-82-28
18	Кременчук Полтав.обл.	ФОП Кириленко П.С.	вул. Ткаченка,12	(050)530-98-87
19	Луганська обл. м. Рубіжне	ФОП Титаренко	пр-т Миру,36	(050)214 87 83
20	Луцьк	ФОП Форостян	Завокзальний ринок,вул.Карпенка-Карого,буд.1,маг.№18	(099) 402-39-70
21	Луцьк	ФОП Пиманов	вул.Карбишева,2	(063)545-84-43
22	Львів	ФОП Стахів Б.І.	Магазин-майстерня "Газда",	(097) 1620 97 73
23	Львів	ФОП Троцько	вул. Зелена, 238	(067)-940-52-22
24	Миколаїв	ФОП Кузьмін	пр.Центральний, 2.	(0512)71-07-12, (097)629-71-44
25	Обухів	ФОП Биков Г.І	м.Обухів,вул.Піщана,1	(068)801-55-01
26	Миколаїв	СЦ DAS-Інструмент	ФОП Новиков,м.Миколаїв,вул.1-аСлобідська,62	0512-709-825,068-733-27-97
27	Одеса	Сервіс-STURM	вул.Тираспольське шоссе,15А	(067)-468-28-56
28	Одеська обл. Белгород-Дністр	ФОП Мангов І.І.	м.Б-Дністровський,вул.Михайлівська,43,маг. "Svarka"	(067)136-99-97
29	Одеська обл.,Черноморск	ФОП Стрельбицький В.В.	м.Черноморск ,р-к "Світанок",вул.Комсомольська,2е	067-558-32-19,093-998-90-67
30	Полтава	ФОП Панченко	Центральний р-к, пав.№7 гр. 2	(067) 530-32-54
31	Рівне	ФОП Бакалець	вул. Біла,16	(0362) 40-05-56,093-323-86-76
32	Рівне	ФОП Журомський А.С.	33018,м.Рівне,вул.Відінська,29	096-521-12-62
33	Рівнен.обл.м.Здолбунів	ФОП Хомеча Я.В.	м. Здолбунів,вул.Незалежності,42.	096-709-03-37
34	Суми	СЦ Зліс - ФОПАверьянов	вул. Інтернаціоналістів, 5, оф. 25	(0542) 78-00-96
35	Суми	ФОП Горовой Ю.А.(сын)	м.Суми,вул.Харківська ,12	(0542) 659-042,36-10-49
36	Тернопіль	ТОВ ТТ АРС-Кераміка	м. Тернопіль, вул. Бродівська, 44	(0352) 47-52-18, 096-548-66-17.
37	Хмельницький	ФОП Пиманов Р.Г.	м.Хмельницький, Провулок 1-й Мирний, 20 склад № 25	( 067)-35-40-515
38	Черкаси	ФОП Медведенко	вул.Благовісна,269	093-723-83-83
39	Черкаси	ТОВ"Полікор"	вул.Громова 146/10	(0472)54-05-63
40	Чернігів	ФОП Рудик	пр-кт Миру, 233	0462 93-06-63, 094-98-81-663
41	Чернігів	ФОП Войстрикова К.М.	вул. Старобілоуська, 73	(0462) 614-900, 050 846 14 89, 093 911 17 02, 098 576 88 49
42	Чернігів	ФОП Надточий О.В.	пр.Перемоги 119а	0462-614-989, 093-454-3990
43	Чернігівська обл.м.Ічня	ФОП Кириченко Л.М.	16700,м.Ічня,вул.Воскресінська ,34/2	096-219-43-31
44	Чернігівська обл.м.Бахмач	ФОП Коваль О.П.	вул.Шевченка,11,маг. "С ТЕК"	093-148-18- 47-магазин, 093 037 35 80 ,(097) 812-62-44
45	Чернігівська обл.м.Городня	ФОП Спода К.П.	вул.Шевченко 5, м-н Домовичок	(068)-540-82-01.
46	Чернігів	ФОП Ананко	м.Чернігів,вул.Івана Мазепи,33	(0462) 65-35-61, (066) 185-25-52, (097) 603-29-03
47	Чернігів	ФОП Вишинська О.А.	пр-т Миру,95	0462-729-068, 068-745-44-12, 073-481-08-33
48	Чернігів	ФОП Никитенко	м.Чернігів,ТЦ Ліга,вул.Промислова 7,каб.№3	(093) 440 94 42, (068) 339 82 12, (095) 165 42 12
49	Хуст Закарпат.обл.	ФОП Тома М.	м. Хуст, вул. Львівська 93 магазин "Shop Tools"	(096)488-67-59

**телефон технічної підтримки (067) 218-19-19**



## **ОФИЦИАЛЬНЫЙ ДИЛЕР В УКРАИНЕ:**

[storgom.ua](http://storgom.ua)

### **ГРАФИК РАБОТЫ:**

Пн. – Пт.: с 8:30 по 18:30

Сб.: с 09:00 по 16:00

Вс.: с 10:00 по 16:00

### **КОНТАКТЫ:**

+38 (044) 360-46-77

+38 (066) 77-395-77

+38 (097) 77-236-77

+38 (093) 360-46-77

Детальное описание товара:

<https://storgom.ua/product/sturm-182008.html>

Другие товары: <https://storgom.ua/stroitelnye-fonari.html>