

ЕЛЕКТРИЧНІ НАГРІВАЧІ

TDS 20
TDS 10C
TDS 20C
TDS 20R
TDS 10M

UA

ЕЛЕКТРИЧНІ НАГРІВАЧІ
ІНСТРУКЦІЯ



 TROTEC

Зміст

Примітки щодо інструкцій..... 3
 Безпека..... 4
 Моделі TDS 10 C / TDS 20 C..... 6
 Помилки та несправності..... 12
 Транспортування та зберігання... 12
 Моделі TDS 10 M..... 13
 Моделі TDS 20..... 17
 Моделі TDS 20 R..... 20
 Технічні характеристики..... 23
 Технічне обслуговування..... 24
 Утилізація..... 25
 Декларація відповідності..... 25

Можна завантажити поточні версії інструкцій через наступні посилання:



<https://hub.trotec.com/?id=40951>

TDS 10 C



<https://hub.trotec.com/?id=40952>

TDS 20 C



<https://hub.trotec.com/?id=39782>

TDS 20



<https://hub.trotec.com/?id=41087>

TDS 10 M



<https://hub.trotec.com/?id=39781>

TDS 20 R



Примітки щодо інструкцій

Символи



Попередження про електричну напругу
 Це символ вказує на небезпеку для в життя і здоров'я людей через електричну напругу.



Попередження про гарячу поверхню
 Цей символ вказує на небезпеку для в життя і здоров'я людей через гарячу поверхню.



УВАГА
 Цей символ вказує на небезпеку середнього рівня ризику, якщо не уникати, може в результаті привести до серйозних травм або смерті.



Обережно
 Цей символ вказує на небезпеку низького рівня ризику, якщо не уникати, може в результаті привести до другорядної або поміркованої травми.

Примітка
 Це сигнальне слово вказує на важливість інформації (наприклад, матеріальне пошкодження), не вказує на небезпеку



Інформація
 Інформація позначена цим символом допомагає виконувати ваші завдання швидко і безпечно.



Дотримуйтесь посібника
 Інформація позначена цим символом вказує на необхідність дотримання інструкцій.

БЕЗПЕКА

Перед запуском або використанням пристрою уважно прочитайте цей посібник. Завжди зберігайте посібник у безпосередній близькості від пристрою або місця його використання.



УВАГА

Прочитайте всі попередження щодо безпеки та всі інструкції. Недотримання попереджень та інструкцій може призвести до ураження електричним струмом, пожежі та/або серйозних травм. Збережіть усі попередження та інструкції для використання в майбутньому. Цим приладом можуть користуватися діти віком від 8 років і старше та особи з обмеженими фізичними, сенсорними чи розумовими здібностями або з браком досвіду та знань, якщо вони перебувають під наглядом або отримали інструкції щодо безпечного використання приладу та розуміють пов'язану з цим небезпеку. Діти не повинні гратися з пристроєм. Чищення та технічне обслуговування не повинні виконуватися дітьми без нагляду.



УВАГА

Дітей до 3 років слід тримати подалі від пристрою, якщо вони не знаходяться під постійним наглядом. Діти віком від 3 років до 8 років повинні вмикати/вимикати прилад лише за умови, що він був розім'ячений або встановлений у призначеному для нього нормальному робочому положенні та перебував під наглядом або проінструктований щодо безпечного використання приладу та розуміти пов'язані з цим небезпеки. Дітям віком від 3 років до 8 років забороняється вмикати, регулювати та чистити прилад або виконувати технічне обслуговування.



УВАГА

Не використовуйте пристрій у невеликих приміщеннях, якщо там знаходяться люди, які не можуть самостійно вийти з приміщення та не перебувають під постійним наглядом.

- Не використовуйте пристрій у потенційно вибухо-небезпечних приміщеннях або зонах і не встановлюйте його там.
- Не використовуйте пристрій в агресивній атмосфері.
- Встановлюйте пристрій лише у вертикальному, стабільному положенні на твердій землі.
- Дайте пристрою висохнути після вологого чищення. Не використовуйте його, якщо він мокрий.
- Не використовуйте пристрій мокрими або вологими руками.
- Не піддавайте пристрій прямому впливу бризок води.
- Ніколи не вставляйте жодних предметів або кінцівок у пристрій.
- Не накривайте пристрій під час роботи.
- Не видаляйте з пристрою жодні знаки безпеки, наклейки чи етикетки. Тримайте всі знаки безпеки, наклейки та етикетки в розбірливому стані.
- Не сідайте на пристрій.
- Цей пристрій не є іграшкою. Тримати подалі від дітей і тварин. Не залишайте прилад без нагляду під час роботи.
- Перед кожним використанням пристрою перевіряйте аксесуари та з'єднувальні частини на наявність можливих пошкоджень. Не використовуйте несправні пристрої або частини пристрою.
- Переконайтеся, що всі електричні кабелі за межами пристрою захищені від пошкоджень (наприклад, спричинених тваринами). Ніколи не використовуйте пристрій, якщо електричні кабелі або з'єднання живлення пошкоджені!
- Підключення до мережі має відповідати специфікаціям у Технічному додатку.
- Вставте вилку в розетку з належним запобіжником.
- Вибираючи подовжувач кабелю живлення, зверніть увагу на споживану потужність пристрою, довжину кабелю та призначення. Повністю розмотайте подовжувачі. Уникайте електричних перенавантажень.
- Не видаляйте з пристрою жодні знаки безпеки, наклейки чи етикетки. Тримайте всі знаки безпеки, наклейки та етикетки в розбірливому стані.
- Не сідайте на пристрій.
- Цей прилад не є іграшкою. Тримати подалі від дітей і тварин. Не залишайте прилад без нагляду під час роботи.
- Перед кожним використанням пристрою перевіряйте аксесуари та з'єднувальні частини на наявність можливих пошкоджень. Не використовуйте несправні пристрої або частини пристрою.
- Переконайтеся, що всі електричні кабелі за межами пристрою захищені від пошкоджень (наприклад, спричинених тваринами). Ніколи не використовуйте пристрій, якщо електричні кабелі або з'єднання живлення пошкоджені!
- Підключення до мережі має відповідати специфікаціям у Технічному додатку.
- Вставте вилку в розетку з належним запобіжником.
- Вибираючи подовжувач кабелю живлення, зверніть увагу на споживану потужність пристрою, довжину кабелю та призначення. Повністю розмотайте подовжувачі. Уникайте електричних перенавантажень.
- Перед виконанням технічного обслуговування, догляду або ремонту пристрою вийміть вилку з розетки. При цьому тримайтеся за вилку.
- Вимкніть пристрій і від'єднайте кабель живлення від розетки, коли пристрій не використовується.
- За жодних обставин не використовуйте пристрій, якщо ви помітили пошкодження штепселя або кабелю живлення. Якщо кабель живлення пошкоджено, його має замінити виробник, його сервісний агент або особа з аналогічною кваліфікацією, щоб уникнути небезпеки. Несправні кабелі живлення становлять серйозну небезпеку для здоров'я!
- При розміщенні пристрою дотримуйтеся мінімальних відстаней від стін та інших об'єктів, а також умов зберігання та експлуатації, зазначених у Технічному додатку.
- Зберігайте безпечну відстань щонайменше 1 м між повітряним отвором пристрою та всіма горючими матеріалами, такими як текстиль, штори, ліжка та дивани.
- Переконайтеся, що отвори для входу та випуску повітря не закриті.
- Не ставте пристрій на землю, де є вогонь.
- Використовуйте лише оригінальні запасні частини, інакше безпечна та функціональна робота не може бути забезпечена.
- Дайте пристрою охолонути перед транспортуванням та/або технічними роботами.
- Не використовуйте цей пристрій поблизу ванн, душевих піддонів, басейнів або інших ємностей з водою. Ризик ураження електричним струмом!
- Не використовуйте пристрій, якщо він упав або має видимі ознаки пошкодження

Не використовуйте нагрівальний прилад разом із програматором, таймером, окремою системою дистанційного керування чи будь-яким іншим пристроєм, який автоматично вмикає нагрівальний прилад, оскільки існує ризик пожежі, якщо нагрівальний прилад закритий або розміщений неправильно.

ВИКОРИСТАННЯ

Використовуйте прилад тільки для опалення закритих приміщень з дотриманням технічних характеристик.

Використання за призначенням включає нагрівання повітря в:

- Будівельні вагончики
- Теплиці
- Човнові сараї
- Гаражі
- Прилавки на ринку
- Майстерні
- Гастрономічний сектор
- Склади та зали
- Судноверфі

Попередження щодо використання

- Не кладіть жодних предметів, напр. одягу, на приладі.
- Не використовуйте цей пристрій поблизу палива, розчинників, лаків чи інших легкозаймистих парів або вприміщеннях, де зберігаються ці речовини.
- Пристрій не можна використовувати поблизу басейнів.
- Не використовуйте пристрій поза приміщенням.
- Не використовуйте пристрій для обігріву в автомобілях.
- Не використовуйте цей пристрій у безпосередній близькості від раковин, ванн або інших ємностей для води.
- Ніколи не занурюйте пристрій у воду.
- Не ставте пристрій на вологу або затоплену землю.
- Будь-яке використання, відмінне від цільового, вважається розумно передбачуваним неправильним використанням.
- Не вносьте неавторизованих модифікацій, змін або структурних змін у пристрій.
Кваліфікація персоналу
Люди, які використовують цей пристрій, повинні:
- Знати про безпеку, яка виникає під час роботи з електричними приладами у вологих приміщеннях.
- Прочитав і зрозумів інструкції, особливо розділ «Безпека».

Роботи з технічного обслуговування, які вимагають відкриття корпусу, повинні виконуватися лише спеціалізованими електротехнічними компаніями або компанією Trotec.

Попередження про ризики



Попередження про електричну напругу
Роботи з електричними компонентами повинні виконуватися лише авторизованою спеціалізованою компанією!



Попередження про електричну напругу
Перед будь-якими роботами з пристроєм вийміть вилку з розетки!
Не торкайтеся штепсельної вилки мокрими або вологими руками. Витягуючи кабель живлення з розетки, тримайтеся за вилку.



Попередження про гарячу поверхню
Частини цього приладу можуть сильно нагрітися та спричинити опіки. Особливу увагу слід приділяти, якщо поруч є діти або незахищені особи!



УВАГА

Неналежне поводження може призвести до опіків і ураження електричним струмом.
Використовуйте прилад тільки за призначенням!



УВАГА

Небезпека може виникнути з пристроєм, якщо він використовується ненавченими людьми непрофесійним або неналежним чином!
Дотримуйтеся кваліфікації персоналу!



УВАГА

Пристрій не є іграшкою і не призначений для дітей.



УВАГА

Ризик удрушення! Не залишайте упаковку без місця.
Діти можуть використовувати його як небезпечну іграшку.



УВАГА

Неправильна установка може призвести до пожежі. Не ставте пристрій на землю, де є вогонь.
Не ставте пристрій на килими з високим ворсом.

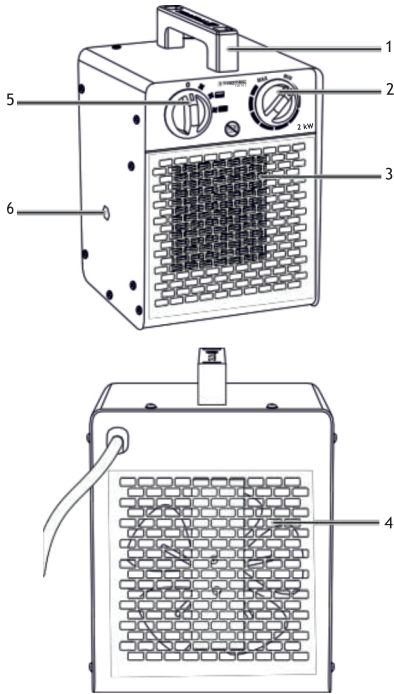


УВАГА

Щоб уникнути перегріву та пожежі, пристрій не можна накривати!

Символ	Значення
	Цей символ, розташований на пристрої, вказує на те, що заборонено розміщувати предмети (наприклад, рушники, одяг тощо) над або безпосередньо перед пристроєм. Щоб уникнути перегріву та пожежі, обігрівач не можна накривати.

TDS 10 C



No.	Позначення
1	Ручка для транспортування
2	Перемикач для задання температури
3	Вихід повітря
4	Вхід повітря
5	Перемикач Вентиляція і Рівень обігріву
6	Кріпильна різьба для настінного та стельового тримача

МОНТАЖ І ЗАПУСК

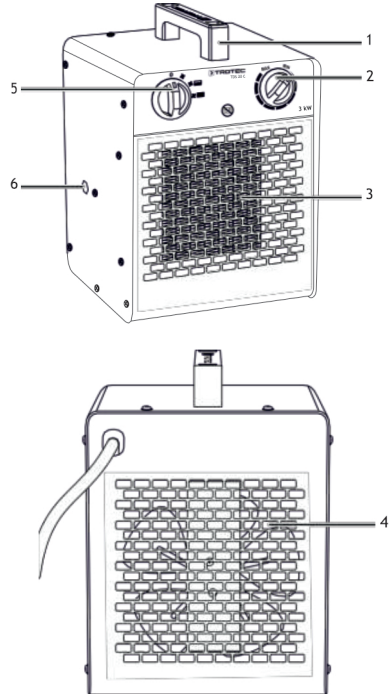
Обсяг поставки

- 1 x пристрій
- 1 x ручка для транспортування
- 2 x гвинта
- 2 x прокладка
- 1 x посібник

Розпакування пристрою

1. Відкрийте картонну коробку та вийміть пристрій.
2. Повністю зніміть упаковку.
3. Повністю розмотайте кабель живлення.
Переконайтеся, що кабель живлення не пошкоджений і не пошкодите його під час розмотування.

TDS 20 C



Збирання

Використовуйте інструменти, придатні для поставленої задачі.

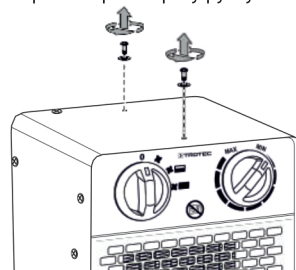
Монтаж ручки для транспортування

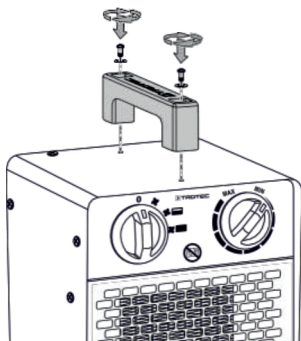
Перед першим запуском до пристрою необхідно прикріпити транспортну ручку.

Процедура ідентична для пристроїв TDS 10 C, TDS 20 C

Для цього виконайте такі дії:

1. Послабте два гвинти та дві шайби у верхній частині корпусу.
2. Використовуйте гвинти та шайби, щоб закріпити транспортну ручку.





ВМИКАННЯ ПРИСТРОЮ

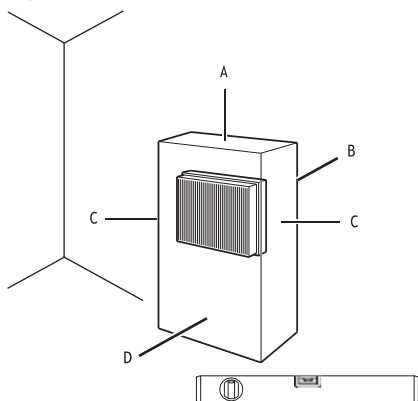


Інформація

Запахи можуть виникати під час першого запуску або після тривалого періоду простою. Розташовуючи пристрій, дотримуйтеся мінімальної відстані від стін або інших об'єктів, як описано в розділі Технічний додаток.

ЕКСПЛУАТАЦІЯ

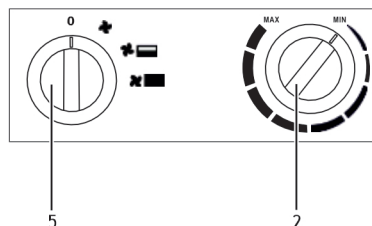
Контрольна панель.



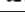


- Уникайте відкритих дверей і вікон кабелю живлення. Якщо є сумніви щодо стану звуку, зверніться до служби підтримки клієнтів.
- Встановіть пристрій у вертикальне та стійке положення.
- Не створюйте небезпеки спіткнутися під час прокладання кабелю живлення або інших електричних кабелів, особливо якщо розташовувати пристрій посередині кімнати. Використовуйте тросові мости.
- Переконайтеся, що подовжувачі повністю розгорнуті.
- Переконайтеся, що штори чи інші предмети не заважають потоку повітря.
- Переконайтеся, що пристрій не контактує з вологою або водою.

Підключення кабелю живлення

- Вставте вилку в розетку з належним запобіжником.
- Переконайтеся, що кабель живлення прокладено вздовж задньої частини пристрою. Ніколи не направляйте кабель живлення вздовж передньої частини пристрою!



№.	Позначення	Значення
2	Перемикач рівня температури	Для вибору температури обігріву через вбудований термостат
5	Перемикач Вентиляція і Рівень обігріву	Для вибору рівня обігріву і вентиляції 0 : вимкнено  : холодне повітря/вентиляція  : обігрів рівень 1  : обігрів рівень 2

ВМИКАННЯ ПРИСТРОЮ

Після того, як ви повністю встановили пристрій, як описано в розділі Збірка та запуск, ви можете ввімкнути його.



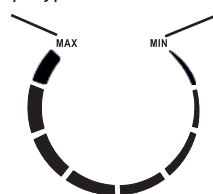
Інформація

Пристрій не вмикатиметься, доки температура в приміщенні не опуститься нижче температури, встановленої на кімнатному термостаті. Це також справедливо для холодного середовища (лише вентиляція).

Налаштування рівня нагріву

1. Встановіть перемикач ВЕНТИЛЯЦІЯ та РІВНІ опалення (5) на потрібний рівень опалення. Налаштування кімнатного термостата
1. Виберіть потрібну температуру за допомогою плавного поворотного перемикача температури (2) кімнатного термостата.

Макс. Температура Мін. температура



Щоб знайти ідеальне налаштування термостата, виконайте наступне:

1. Встановіть поворотний перемикач температури (2) на максимальну температуру.
2. Як тільки бажана температура буде досягнута, повільно повертайте поворотний перемикач температури (2) назад, поки прилад не вимкнеться. Тепер пристрій автоматично підтримує бажаний рівень температури.

Кімнатний термостат автоматично регулює температуру в приміщенні:

- При перевищенні встановленого значення, як опалення, так і вентиляція будуть відключені.
- При падінні нижче заданого значення автоматично знову вмикаються як опалення, так і вентиляція.

Інформація

Бажана кімнатна температура має бути вищою за поточну кімнатну температуру.



ВИМИКАННЯ

Попередження про електричну напругу
Не торкайтеся штепсельної вилки мокрими або вологими руками.

- Переконайтеся, що температура поворотного перемикача (2) встановлена на значення вище кімнатної температури або на MAX, щоб запобігти вимкненню пристрою та дозволити вентилятору працювати для охолодження пристрою.
- Поверніть перемикач ВЕНТИЛЯЦІЯ та РІВНІ опалення (5) у положення (лише вентиляція).

працюючим протягом 3 хвилин.

- Поверніть поворотний перемикач температури (2) кімнатного термостата до упору в положення MIN.
- Вимкніть пристрій, встановивши перемикач ВЕНТИЛЯЦІЯ та РІВНІ опалення (5) у положення 0.
- Витягуючи кабель живлення з розетки, тримайтеся за вилку.
- Дайте пристрою повністю охолонути.
- Очистіть пристрій згідно з розділом «Технічне обслуговування».
- Зберігайте пристрій згідно з розділом «Транспортування та зберігання».

ТРАНСПОРТУВАННЯ ТА ЗБЕРІГАННЯ

Примітка

Якщо ви зберігаєте або транспортуєте пристрій неналежним чином, пристрій може бути пошкоджено.

Зверніть увагу на інформацію щодо транспортування та зберігання пристрою.

ТРАНСПОРТ

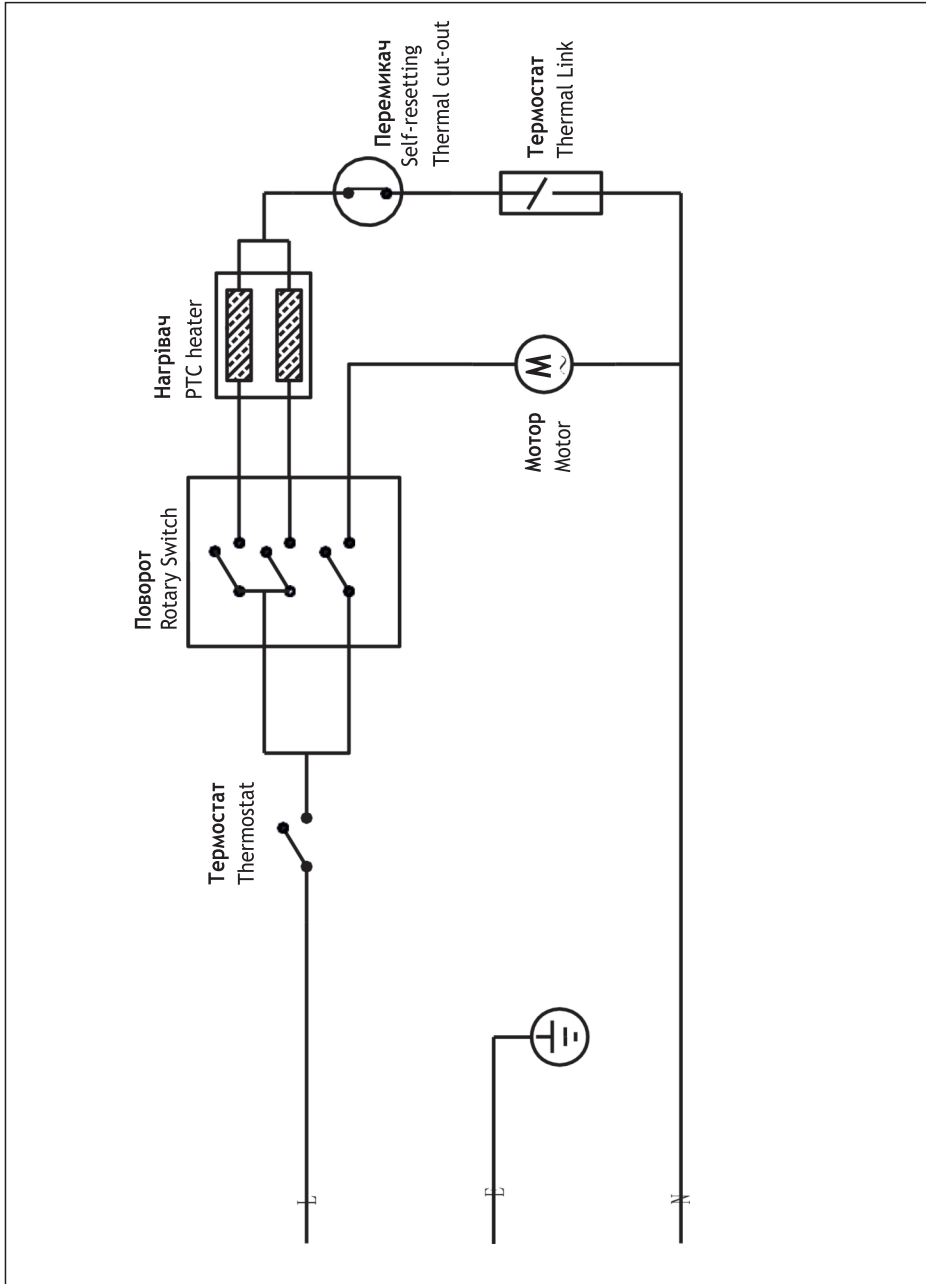
Для зручності транспортування пристрій оснащено ручкою для перенесення.

Перед транспортуванням пристрою зверніть увагу на наступне:

- Вимкніть пристрій.
- Витягуючи кабель живлення з розетки, тримайтеся за вилку.
- Не тягніть пристрій за кабель живлення.
- Дайте пристрою достатньо охолонути. Зберігання Перш ніж зберігати пристрій, виконайте такі дії:
 - Витягуючи кабель живлення з розетки, тримайтеся за вилку.
 - Дайте пристрою достатньо охолонути.
- Коли пристрій не використовується, дотримуйтеся таких умов зберігання:
 - Зберігайте пристрій у сухому та захищеному від морозу та спеки місці.
 - Зберігайте пристрій у вертикальному положенні, захищеному від пилу та прямих сонячних променів.
 - За потреби використовуйте кришку, щоб захистити пристрій від агресивного пилу.
 - Щоб запобігти його пошкодженню, не ставте на пристрій додаткові пристрої чи предмети

ТЕХНІЧНИЙ ДОДАТОК

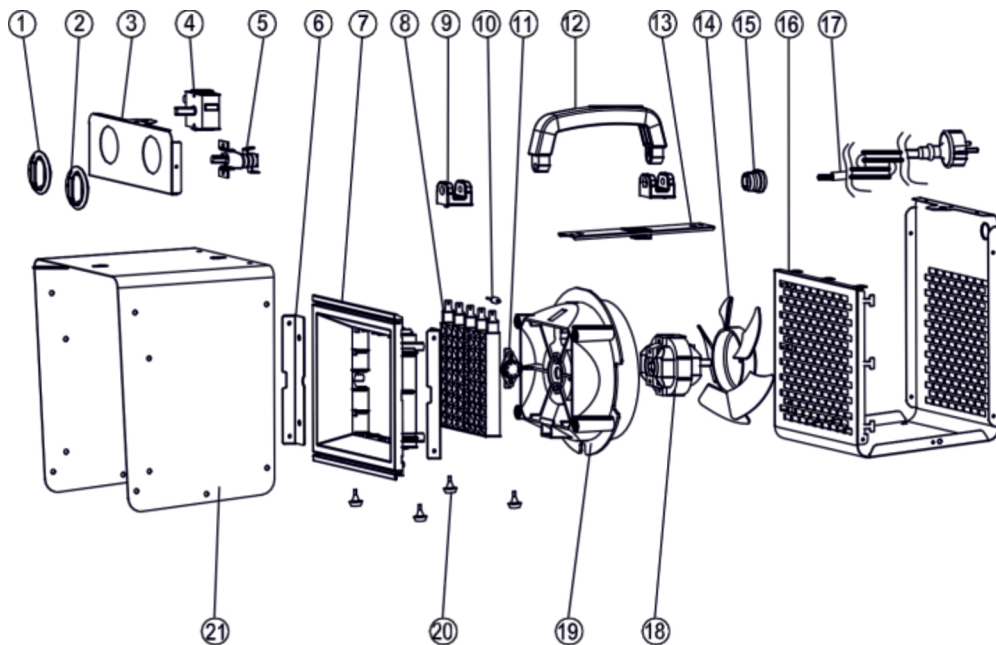
Електрична діаграма TDS 10 C / TDS 20 C



ОГЛЯД КОМПОНЕНТІВ І ЗАПАСНИХ ЧАСТИН TDS 10 C

Примітка!

Номери позицій запасних частин відрізняються від тих, що описують позиції компонентів, згаданих у цій інструкції.



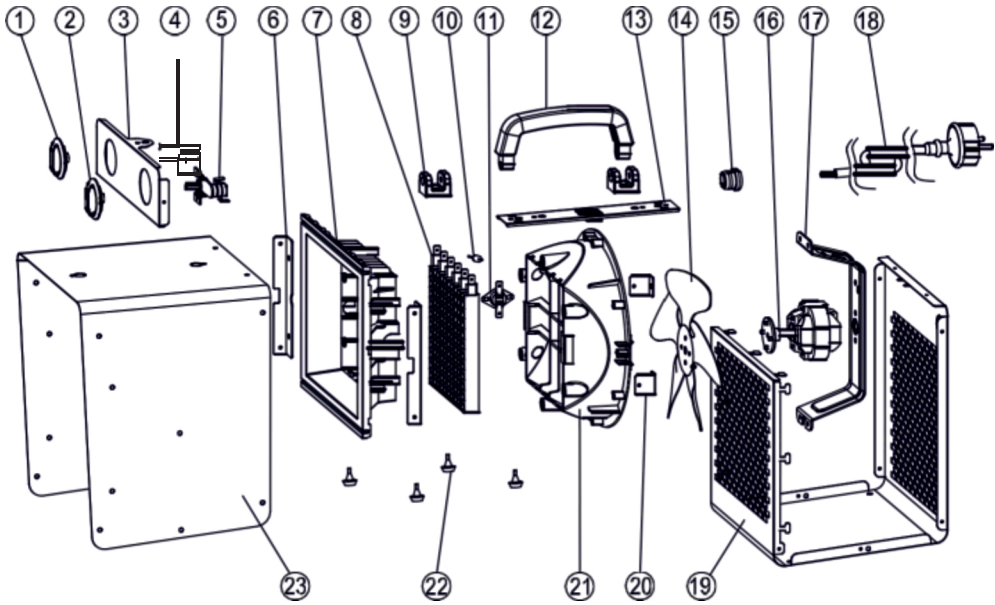
No.	Запасна частина	Специфікація	QTY
1	Ручка перемикача	ABS	1
2	Ручка термостата	ABS	1
3		SPCC	1
4	Поворотний перемикач	250V 15A	1
5	Регулятор температури	250V 16A	1
6	Підтримка кронштейна РТС	SECC	2
7	Кронштейн РТС	PA66+GF30	1
8	РТС	220-240V 2000W	1
9	Кронштейн ручки	PP	1
10	З'єднання термостата	F00 121 °C	1
11	Термостат	250V 16A	1
12	Ручка	PP	1
13	Підтримувач	SECC	1
14	Вентилятор	PA	1

No.	Запасна частина	Специфікація	QTY
15	Кріплення кабелю	6N-4	1
16	Задня стінка	SPCC	1
17	Шнур живл	H05VV-F 3G	1
18	Мотор	220-240V 50Hz	1
19	Повітряний канал	PA66+GF30	1
20	Ніжки гумові	NBR	4
21	Корпус	SPCC	1

ОГЛЯД КОМПОНЕНТІВ І ЗАПАСНИХ ЧАСТИН TDS 20 C

Примітка!

Номери позицій запасних частин відрізняються від тих, що описують позиції компонентів, згаданих у цій інструкції.



№.	Запасна частина	Специфікація	QTY
1	Ручка перемикача	ABS	1
2	Ручка термостата	ABS	1
3	Контрольна панель	SPCC	1
4	Поворотний перемикач	250V 15A	1
5	Регулятор температури	250V 16Амостат	1
6	Підтримка кронштейна РТС	SECC	2
7	Кронштейн РТС	PA66+GF30	1
8	РТС	220-240V 2000W	1
9	Кронштейн ручки	PP	1
10	З'єднання термостата	F00 121 °C	1
11	Термостат	250V 16A	1
12	Ручка	PP	1
13	Підтримувач	SECC	1
14	Вентилятор	PA	1

№.	Запасна частина	Специфікація	QTY
15	Кріплення кабелю	6N-4	1
16	Мотор	220-240V 50Hz	1
17	Кронштейн двигуна	SECC	1
18	Шнур живлення	H05VV-F 3G	1
19	Задня стінка	SPCC	1
20	Кріплення повітрязабирача	SECC	2
21	Повітрязабирач	PA66+GF30	1
22	Гумові ніжки	NBR	4
23	Корпус	SPCC	1

ПОМИЛКИ ТА НЕСПРАВНОСТІ

Попередження про електричну напругу.

Завдання, які вимагають відкриття пристрою, повинні виконуватися лише авторизованими спеціалізованими компаніями або компанією Trotec. Під час виробництва прилад кілька разів перевірявся на справність. Якщо несправність все одно виникає, перевірте пристрій згідно з наведеним нижче списком.

Пристрій не запускається:

- Перевірте підключення живлення.
- Перевірте кабель живлення та вилку на наявність пошкоджень. Якщо ви помітили пошкодження, не намагайтеся повернути пристрій в експлуатацію. Якщо шнур живлення пошкоджено, його має замінити виробник, його сервісний агент або особа з аналогічною кваліфікацією, щоб уникнути небезпеки.
- Перевірте закріплення на місці.
- Можливо, двигун несправний. Замініть несправний двигун у спеціалізованій електротехнічній компанії.
- Для моделей TDS 20, TDS 20R, TDS 10C, TDS 20C: Можливо, кімнатний термостат несправний. Замініть несправний кімнатний термостат у спеціалізовану електротехнічній компанії.
- Зачекайте 10 хвилин перед перезапуском пристрою. Якщо пристрій не запускається, зверніться до спеціалізованої компанії або компанії Trotec для перевірки електрики. Пристрій увімкнено, вентилятор працює, обігрівнемає:
- Для моделей TDS 20, TDS 20R, TDS 10C, TDS 20C: Перевірте температуру в приміщенні. Можливо, кімнатний термостат вимкнувся, оскільки досягнуто бажаної кімнатної температури.
- Перевірте, чи не спрацював захист від перегріву (див. розділ Безпека). • Можливо, перегорів нагрівальний тен. Замініть несправний нагрівальний тен у спеціалізованій електротехнічній компанії.
- Можливо, кімнатний термостат несправний. Замініть несправний кімнатний термостат у спеціалізованій електротехнічній компанії. Вентилятор не працює:
- Перевірте, чи увімкнено пристрій.
- Перевірте підключення живлення.
- Перевірте кабель живлення та вилку на наявність пошкоджень.
- Можливо, несправний двигун вентилятора. Замініть несправний двигун вентилятора в спеціалізованій електротехнічній компанії.

Потік повітря зменшується:

- Перевірте вхідний і вихідний отвір повітря. Переконайтеся, що отвори для входу та виходу повітря не закриті. Видалити будь-який бруд. Дотримуйтеся мінімальної відстані від стін або інших предметів відповідно до технічних даних.

Пристрій гучний або вібрує:

- Перевірте, чи встановлено пристрій у стабільному та вертикальному положенні.

Примітка

Зачекайте принаймні 3 хвилини після технічного обслуговування та ремонту. Тільки після цього знову увімкніть пристрій.

Пристрій усе ще не працює належним чином після цих перевірок:

Зверніться до служби підтримки клієнтів.

Якщо необхідно, віднесіть пристрій до авторизованої спеціалізованої електротехнічної компанії або до Trotec для ремонту.

Дії, необхідні перед початком технічного обслуговування

Не торкайтеся штепсельної вилки мокрими або вологими руками.

- Вимкніть пристрій.
 - Витягуючи кабель живлення з розетки, тримайтеся за вилку.
 - Дайте пристрою повністю охолонути. Попередження про електричну напругу
- Завдання, які вимагають відкриття пристрою, повинні виконуватися лише авторизованими спеціалізованими компаніями або компанією Trotec.

Чищення пристроїв.

Попередження про електричну напругу.

Ніколи не занурюйте пристрій у воду!

Чистіть корпус м'якою, вологою тканиною без ворсу.

Стежте, щоб волога не потрапила в корпус.

Захищайте електричні компоненти від вологи.

Не використовуйте для змочування тканини будь-які агресивні миючі засоби, такі як спреї для чищення, розчинники, спиртовмісні чи абразивні чистячі засоби. Після чищення витріть корпус насухо.

ТРАНСПОРТУВАННЯ ТА ЗБЕРІГАННЯ

Примітка

Якщо ви зберігаєте або транспортуєте пристрій неналежним чином, пристрій може бути пошкоджено. Зверніть увагу на інформацію щодо транспортування та зберігання пристрою.

Транспортування

Для зручності транспортування пристрій оснащено ручкою для перенесення. Перед транспортуванням пристрою зверніть увагу на наступне:

- Вимкніть пристрій.
- Витягуючи кабель живлення з розетки, тримайтеся за вилку.
- Не тягніть пристрій за кабель живлення.
- Дайте пристрою достатньо охолонути.

Зберігання

Перш ніж зберігати пристрій, виконайте такі дії:

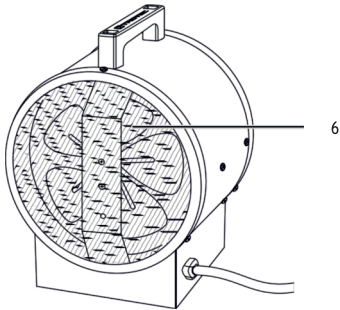
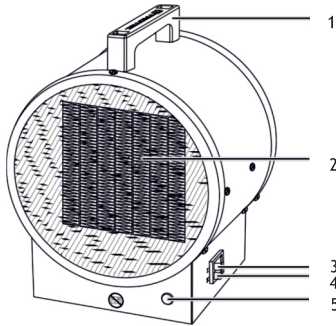
- Витягуючи кабель живлення з розетки, тримайтеся за вилку.
- Дайте пристрою достатньо охолонути. Коли пристрій не використовується, дотримуйтеся таких умов зберігання:
- Зберігайте пристрій у сухому та захищеному від морозу та спеки місці.
- Зберігайте пристрій у вертикальному положенні, захищеному від пилу та прямих сонячних променів.
- За потреби використовуйте накриття, щоб захистити пристрій від агресивного пилу.
- Щоб запобігти його пошкодженню, не ставте на пристрій додаткові пристрої чи предмети.

ІНФОРМАЦІЯ ПРО ПРИСТРІЙ

Опис пристрою

Керамічний нагрівач служить для генерації та розподілу теплого повітря, напр. у внутрішніх приміщеннях. Пристрій генерує тепло за допомогою керамічного нагрівального елемента. Повітря, що оточує керамічний нагрівальний елемент, нагрівається. Нагріте повітря вдувається в приміщення вентилятором.

Зображення пристрою TDS 10M



No.	Позначення
1	Транспортна ручка
2	Вихід повітря
3	Перемикач I РІВНЯ опалення
4	Перемикач I РІВНЯ опалення
5	Індикація
6	Вхід повітря

МОНТАЖ І ЗАПУСК

Комплектація

- 1 x пристрій
- 1 x Ручка для транспортування
- 2 гвинта
- 2 захисна прокладка
- 1 x інструкція Розпакування пристрою

1. Відкрийте картонну коробку та вийміть пристрій.
2. Повністю зніміть упаковку.
3. Повністю розмотайте кабель живлення.
Переконатися, що кабель живлення непошкоджений і не пошкодить його під час розмотування.

Збирання



УВАГА

Небезпека пожежі через неправильне встановлення! У разі недотримання мінімальних відстаней існує ризик пожежі.

Дотримуйтеся розділу «Встановлення» в розділі «Монтаж і запуск» і технічних даних в розділі «Технічний додаток». Використовуйте інструменти, придатні для поставленої задачі.

Монтаж ручки для транспортування

Перед першим запуском до пристрою необхідно прикріпити транспортну ручку. Процедура ідентична для пристроїв TDS 10 M.

Для цього виконайте наступні дії:

1. Послабте два гвинти та дві шайби у верхній частині корпусу.
2. Використовуйте гвинти та шайби, щоб закріпити транспортну ручку.

Запуск

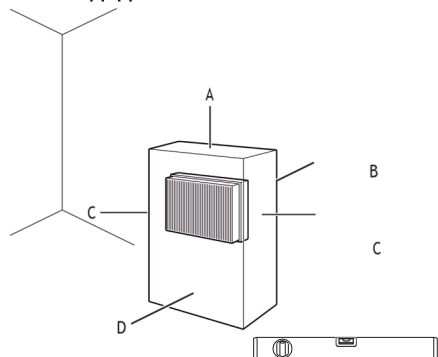


Інформація

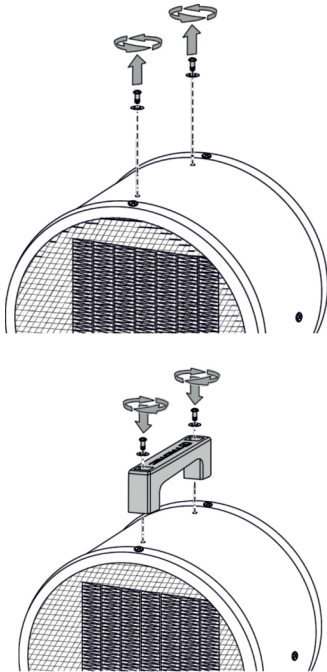
Запахи можуть виникати під час першого запуску або після тривалого періоду простою.

Розташовуючи пристрій, дотримуйтеся мінімальної відстані від стін або інших об'єктів, як описано в розділі

Технічний додаток.



- Перед перезапуском пристрою перевірте стан кабелю живлення. Якщо є сумніви щодо стану кабелю, зверніться до служби підтримки клієнтів.
- Встановіть пристрій у вертикальне та стійке положення



- Не створюйте небезпеки спіткнутися під час прокладання кабелю живлення або інших електричних кабелів, особливо якщо розташовувати пристрій посередині кімнати. Використовуйте тросові мости.
- Переконайтеся, що подовжувачі повністю розгорнуті.
- Переконайтеся, що штори чи інші предмети не заважають потоку повітря.
- Переконайтеся, що пристрій не контактує з вологою або водою.

Підключення кабелю живлення

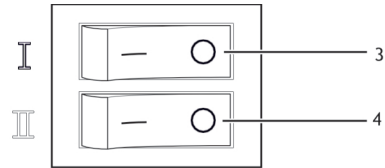
- Вставте вилку в розетку з належним запобіжником.
- Переконайтеся, що кабель живлення прокладено вздовж задньої частини пристрою. Ніколи не направляйте кабель живлення вздовж передньої частини пристрою!

ЕКСПЛУАТАЦІЯ

Процедура ідентична для пристроїв TDS 10 M.

- Уникайте відкритих дверей і вікон

Контрольна панель



№.	Позначення	Значення
3	Перемикач I РІВНЯ обігріву	Вмикає рівень нагріву 1: 1000 Вт (TDS 10 M)
4	Перемикач II РІВНЯ обігріву	Вмикає рівень нагріву 2: 2000 Вт (TDS 10 M)

ВМИКАННЯ ПРИСТРОЮ

Після того, як ви повністю встановили пристрій, як описано в розділі Збірка та запуск, ви можете ввімкнути його.

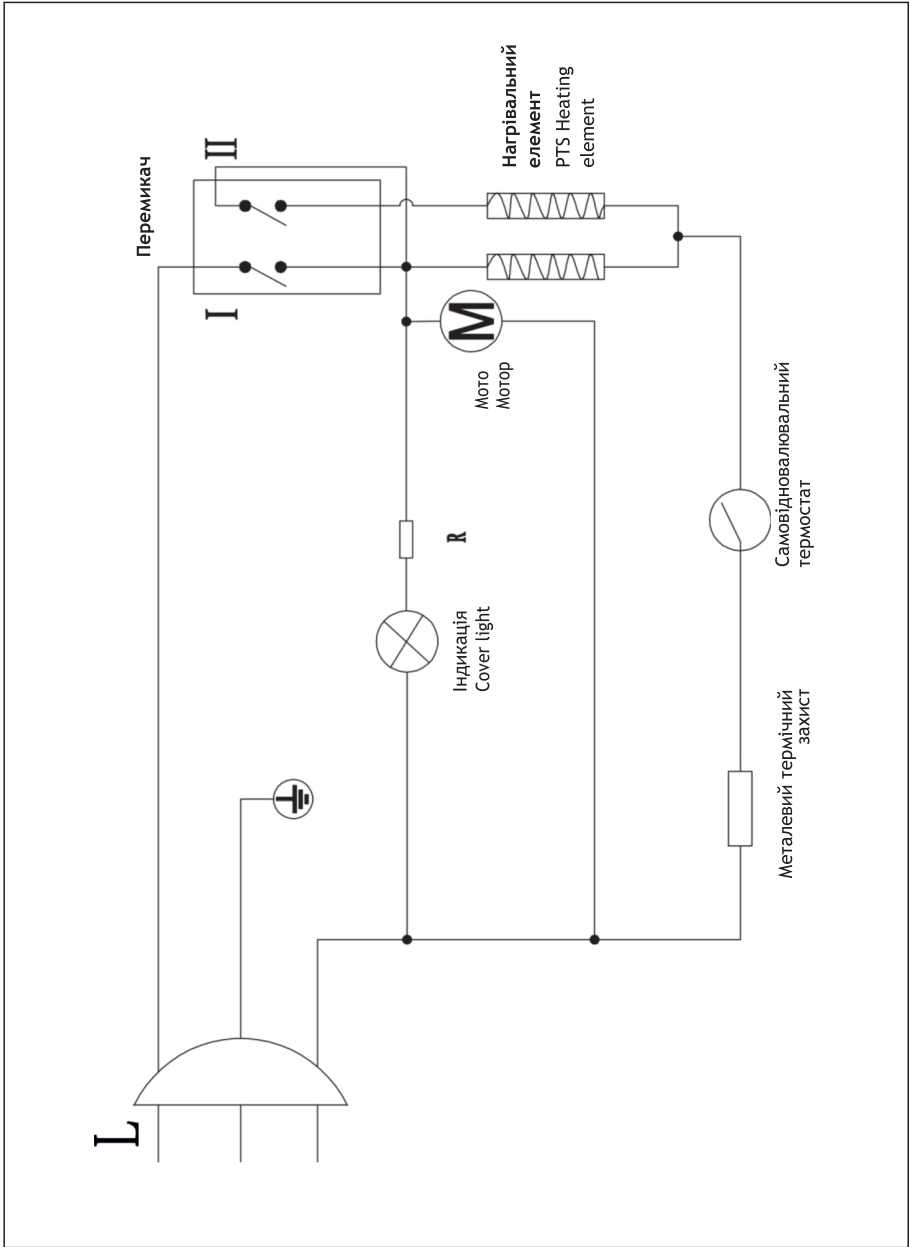
1. Увімкніть перемикач I РІВНЯ нагріву (3). Індикатор роботи (5) світиться. Пристрій працює на 1 РІВНІ нагріву.
2. Щоб досягти максимальної потужності нагріву, додатково увімкніть перемикач РІВЕНЬ нагріву II(4). Пристрій працює на 2 РІВНІ нагріву.

ВИМКНЕННЯ



Попередження про електричну напругу
Не торкайтеся штепсельної вилки мокрими або вологими руками.

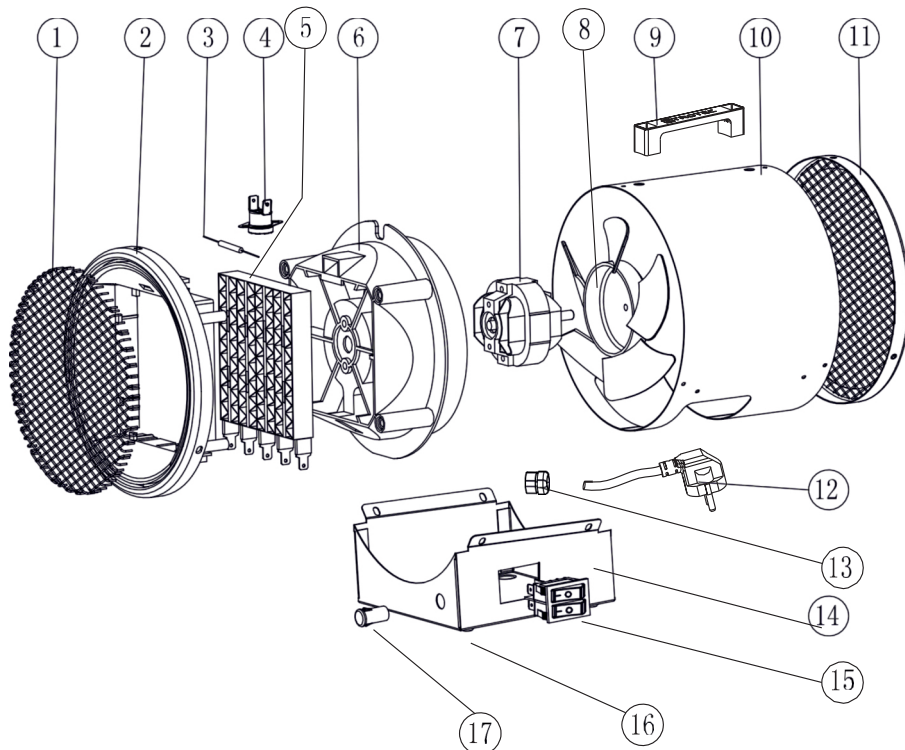
- Спочатку вимкніть перемикач РІВНЯ II (4), якщо є.
- Вимкніть перемикач РІВНЯ I нагріву (3).
- Витягуючи кабель живлення з розетки, тримайтеся за вилку.
- Дайте пристрою повністю охолонути.
- Очистіть пристрій згідно з розділом «Технічне обслуговування».
- Зберігайте пристрій згідно з розділом «Транспортування зберігання».



ОГЛЯД ЗАПЧАСТИН TDS 10 M

Примітка!

Номери позицій запасних частин відрізняються від тих, що описують позиції компонентів, згаданих у цій інструкції.



Список запасних частин TDS 10 M

No.	Запасна частина	Специфікація	QTY	No.	Запасна частина	Специфікація	QTY
1	Передня решітка	SPCC	1	10	Вихідний корпус	SPCC	1
2	Заслінкаа виходу повітря	PA66+30%GF	1	11	Задня решітка	SPCC	1
3	Металевий термозахист	121 °C	1	12	Шнур живлення	H05VV-F 3G1.0mm²	1
4	Термостат із автоматичним відновленням	65 °C	1	13	Кріплення кабелю	6N-4	1
5	Керамічний нагрівальний елемент	220-240V 2000W	1	14	Нижня основа	SPCC	1
6	Повітряний димохід	PA66+30%GF	1	15	Подвійний перемикач	RK1-23	1
7	Мотор	YJ58-16A 220-240V 25W	1	16	Гумові ніжки	Rubber	4
8	Вентилятор	PA	1	17	Кришка індикаторної лампи	PC	1
9	Ручка	PA	1				

ІНФОРМАЦІЯ ПРО ПРИСТРІЙ

Опис пристрою

Електричний нагрівач служить для генерації та розподілу теплого повітря, напр. у внутрішніх приміщеннях.

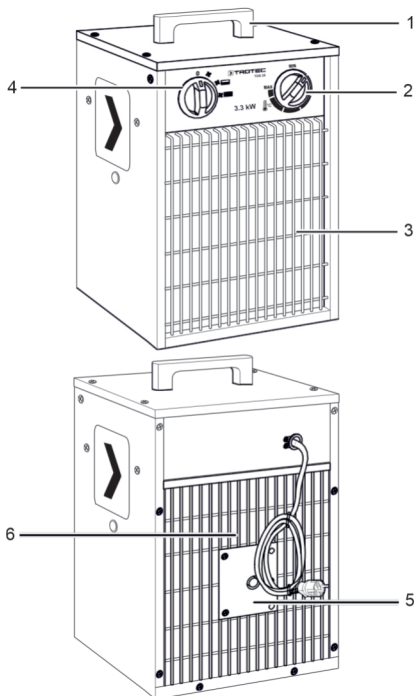
Пристрій генерує тепло за допомогою нагрівального елемента. Повітря, що оточує нагрівальний елемент, нагрівається. Нагріте повітря вдувається в приміщення вентилятором.

Пристрій оснащений вбудованим термостатом, що забезпечує постійний потік теплого повітря. Також можлива робота вентилятора без функції обігріву. Пристрій TDS 20 не можна використовувати в режимі вентилятора без функції обігріву.

Зображення пристрою TDS 20

No.	Позначення
1	Транспортна ручка
2	Поворотний перемикач температури
3	Вихід повітря
4	Перемикач ВЕНТИЛЯЦІЯ та РІВНІ опалення
5	Повітряна перегородка
6	Вхід повітря
7	Ручки для перенесення

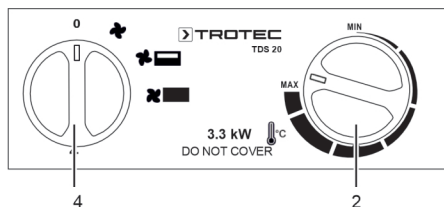
TDS 20



ЕКСПЛУАТАЦІЯ ПРИСТРОЮ

- Уникайте відкритих дверей і вікон.

Панель управління TDS 20



No.	Позначення	Значення
2	Поворотний перемикач температури	Для налаштування температури за допомогою кімнатного термостата
4	Перемикач ВЕНТИЛЯЦІЯ та РІВНІ опалення	Для вибору рівнів опалення та вентиляції 0: OFF ☒ : холодне повітря / вентиляція ☒ : рівень нагріву 1 ☒ : рівень нагріву 2
8	Кнопка перезавантаження	Скидає внутрішній термостат

Вмикання пристрою

Після того, як ви повністю встановили пристрій, як описано в розділі Збірка та запуск, ви можете ввімкнути його.

1. Встановіть перемикач ВЕНТИЛЯЦІЯ та РІВНІ опалення (4) на потрібний рівень опалення.

Налаштування кімнатного термостата 1. Виберіть потрібну температуру за допомогою плавного поворотного перемикача температури (2) кімнатного термостата.

TDS 20 Кімнатний термостат автоматично регулює температуру в приміщенні:

- При перевищенні встановленого значення, як опалення, так і вентиляція будуть відключені.
- При перевищенні встановленого значення нагрівання вимикається, а вентилятор продовжує працювати.

Вимикання

Попередження про електричну напругу.
Не торкайтеся штепсельної вилки мокрими або вологими руками.

TDS 20

- Поверніть перемикач ВЕНТИЛЯЦІЯ та РІВНІ опалення (4) у положення вентиляції.
- Перш ніж вимкнути пристрій, залиште вентилятор працюючим протягом 3 хвилин.
- Вимкніть пристрій, встановивши перемикач РІВНІ ВЕНТИЛЯЦІЇ та опалення (4) у положення 0.
- Витягуючи кабель живлення з розетки, тримайтеся за вилку.
- Дайте пристрою повністю охолонути.
- Очистіть пристрій згідно з розділом «Технічне обслуговування».
- Зберігайте пристрій згідно з розділом «Транспортування та зберігання».

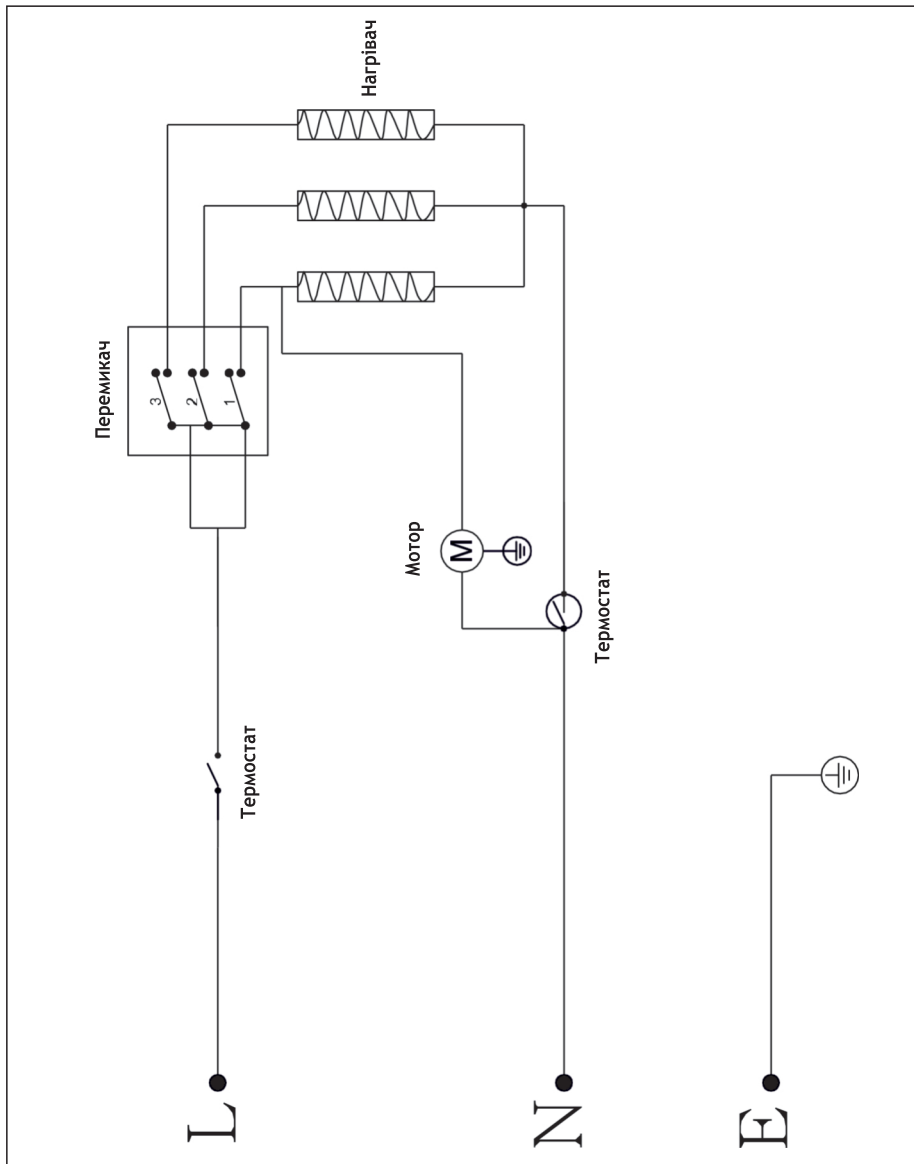
Примітка

Зачекайте принаймні 3 хвилини після технічного обслуговування та ремонту. Тільки після цього знову ввімкніть пристрій.

Пристрій усе ще не працює належним чином після цих перевірок:

Зверніться до служби підтримки клієнтів. Якщо необхідно, віднесіть пристрій до авторизованої спеціалізованої електротехнічної компанії або до Trotec для ремонту.

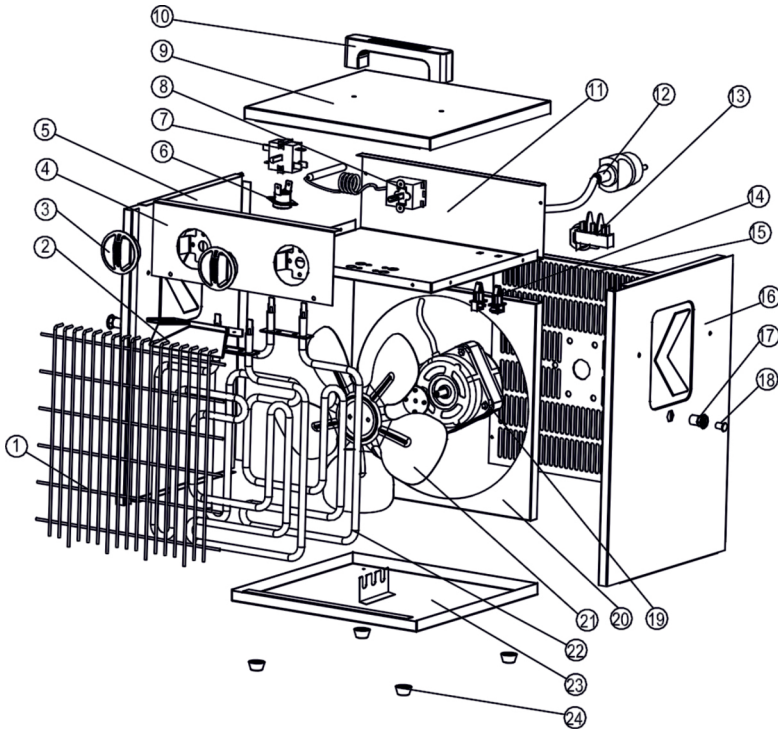
Електрична діаграма TDS 20



ОГЛЯД ЗАПЧАСТИН TDS 20

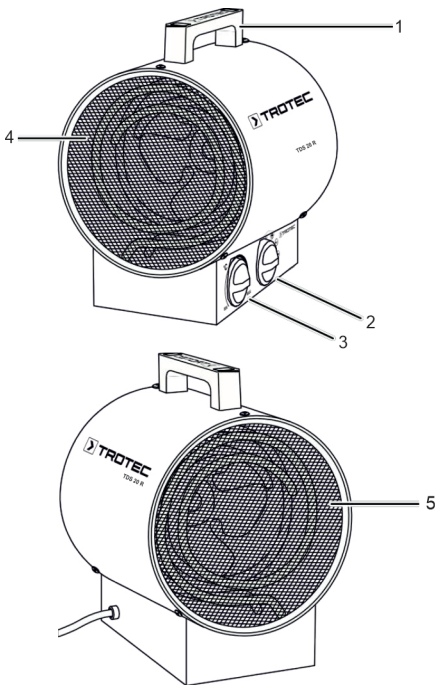
Примітка!

Номери позицій запасних частин відрізняються від тих, що описують позиції компонентів, згаданих у цій інструкції.



NO.	Запасна частина	QTY.	NO.	Запасна частина	QTY.
1	Передня решітка	1	13	Клема проводки	1
2	Захисна кришка	1	14	Тримач датчика	2
3	Ручка	2	15	Задня решітка	1
4	Панель управління	1	16	Права панель	1
5	Ліва панель	1	17	Затягуючі гайки	2
6	Термостат перезапуску	1	18	Стопор	2
7	Перемикач	1	19	Мотор	1
8	Біметалічний термостат	1	20	Повітряпровід	1
9	Верхня панель	1	21	Вентилятор	1
10	Ручка	1	22	Нагрівальний елемент	2
11	Середня панель	1	23	Нижня панель	1
12	Шнур живлення	1	24	Гумові ніжки	4

TDS 20 R

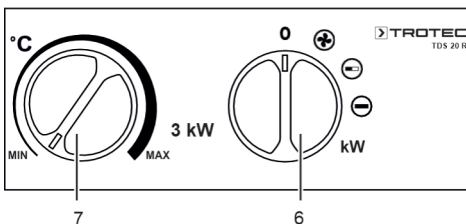


No.	Позначення
1	Ручка для транспортування
2	Перемикач Вентиляція і Рівень обігріву
3	Поворотний перемикач Температури
4	Вихід повітря
5	Вхід повітря

УПРАВЛІННЯ ПРИСТРОЯМИ

- Уникайте відкритих дверей і вікон.

Панель управління TDS 20 R



No.	Позначення	Значення
6	Перемикач ВЕНТИЛЯЦІЯ та РІВНІ ОБІГРІВУ	Для вибору рівнів опалення та вентиляції 0 : пристрій вимкнено. ⊖: тільки вентиляція ⊕: обігрів рівень1 ⊙: обігрів рівень2
7	Поворотний перемикач температури	Для налаштування температури за допомогою кімнатного термостата

ВМИКАННЯ ПРИСТРОЮ

Після того, як ви повністю встановили пристрій, як описано в розділі Збірка та запуск, ви можете ввімкнути його.

1. Встановіть перемикач "ВЕНТИЛЯЦІЯ та РІВНІ ОБІГРІВУ" (6) на потрібний рівень опалення.

Налаштування кімнатного термостата

1. Виберіть потрібну температуру за допомогою плавного поворотного перемикача температури (7). Кімнатний термостат автоматично регулює температуру в приміщенні:

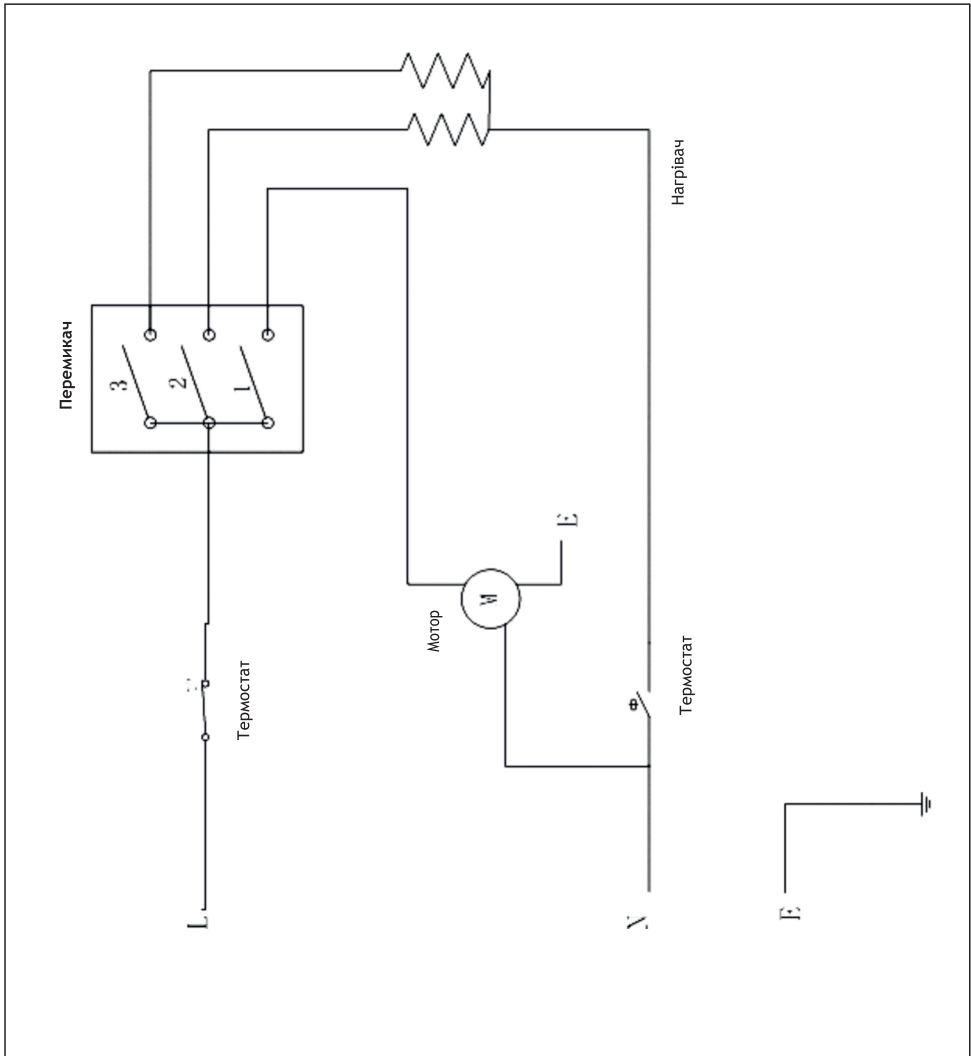
TDS 20 R

При перевищенні заданого значення вимкнеться як опалення, так і вентиляція.

ВМИКАННЯ

- Попередження про електричну напругу
- Не торкайтеся штепсельної вилки мокрими або вологими руками.
- Поверніть перемикач ВЕНТИЛЯЦІЯ та РІВНІ ОБІГРІВУ (6) на вентиляцію .
- Перш ніж вимкати залиште вентилятор працювати протягом 3 хвилин.
- Вимкніть пристрій, встановивши перемикач РІВНІ ВЕНТИЛЯЦІЇ та ОБІГРІВУ (6) у положення 0.
- Витягуючи кабель живлення з розетки, тримайтеся за вилку.
- Дайте пристрою повністю охолонути.
- Очистіть пристрій згідно з розділом «Технічне обслуговування».
- Зберігайте пристрій згідно з розділом «Транспортування та зберігання».

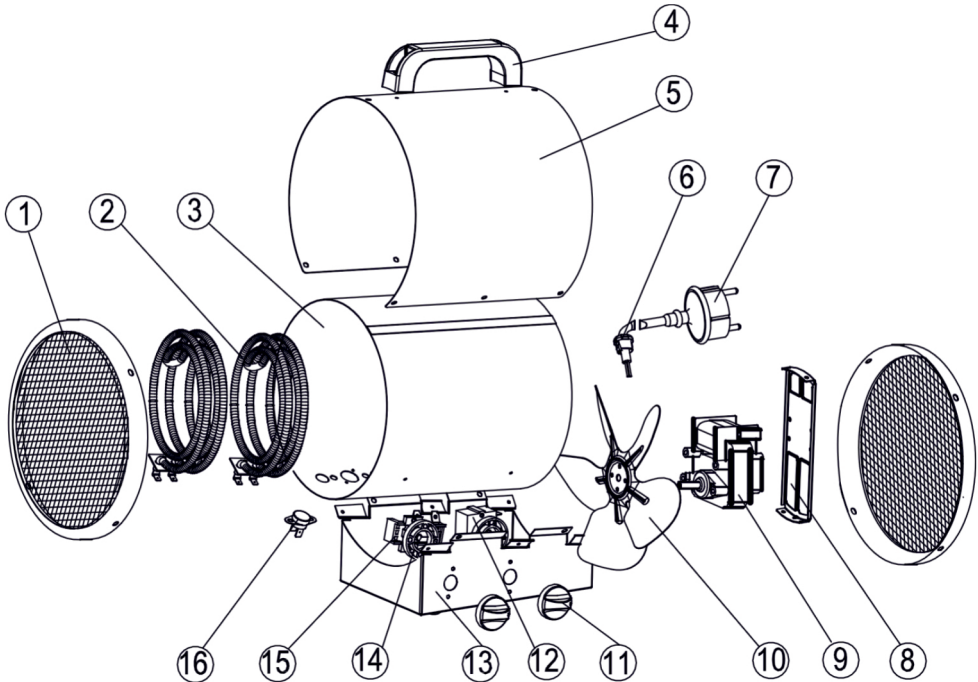
Електрична діаграма TDS 20 R



Огляд компонентів і запасних частин TDS 2 0 R

Примітка!

Номери позицій запасних частин відрізняються від тих, що описують позиції компонентів, згаданих у цій інструкції.



TDS 20 R

№.	Запасна частина	Специфікація	QTY	№.	Запасна частина	Специфікація	QTY
1	Передня решітка	SPCC	2	9	Мотор	YJ61-20 220V 50Hz 30W	1
2	Нагрівальний елемент	220V AC 1500W	2	10	Вентилятор	Ø170	1
3	Внутрішній корпус	SECC	1	11	Ручка	PA	2
4	Ручка	PA	1	12	Перемикач	XK233-4/250V/15A	1
5	Зовнішній корпус	SPCC	1	13	Блок управління	SPCC	1
6	З'єднвач шнура живлення	7N-2	1	14	Ущільнювальне кільце	PA	2
7	Шнур живлення	H05RR-F 3G1.5mm ²	1	15	Термостат	JU-2/250V/10A/85 °C	1
8	Кронштейн двигуна	SECC	1	16	Термостат відключення	KSD301/250V/15A	1

Технічний додаток

Технічні дані

Параметр	Величина					
	Модель	TDS 10 C	TDS 20 C	TDS 10 M	TDS 20	TDS 20 R
Теплова потужність						
рівень 1:	Тільки вентиляцію	Тільки вентиляцію	1000 Вт	Тільки вентиляцію	Тільки вентиляцію	
рівень 2:	1000 Вт	2000 Вт	2000 Вт	1650 Вт	1500 Вт	
рівень 3:	2000 Вт	3000 Вт		3300 Вт	3000 Вт	
Потік повітря	140 м ³ /год	180 м ³ /год	100 м ³ /год	335 м ³ /год	411 м ³ /год	
Робочий діапазон	-15 °C to +25 °C	-15 °C to +25 °C	-15 °C to +30 °C	-20 °C to +45 °C	-20 °C to +45 °C	
Підключення до мережі	220–240 V / 50 Hz	220–240 V / 50 Hz	220 – 240 V / 50 Hz	1/N/PE~ 230 V 50 Hz	1/N/PE~230 V / 50 Hz	
Макс. вхідна потужність	2000 Вт	3000 Вт	2000 Вт	3300 Вт	3000 Вт	
Номінальний струм споживання	8.7 A	13 A	8.7 A	14.4 A	13.04 A	
Запобіжник	10 A	16 A	10 A	16 A	16 A	
Тип захисту	IPX4	IPX4	IP24	IPX4	IPX0	
Довжина кабелю	1.3 m	1.3 m	1.35 m	1.35 m	1.37 m	
Рівень звукового тиску (відстань 1 м)	52 dB(A)	55 dB(A)	52 dB(A)	46 DB(A)	53 dB(A)	
Захист від перегріву	85 °C	85 °C	121 °C	-	-	
Розміри (довжина x ширина x висота)	165 x 165 x 225 mm	200 x 200 x 250 mm	130 x 165 x 225 mm	265 x 255 x 395 mm	275 x 220 x 330 mm	
Мінімальна відстань до стін та інших предметів						
верх (A):	50 см	50 см	50 см	50 см	50 см	
задній (B):	50 см	50 см	50 см	50 см	50 см	
сторони (C):	50 см	50 см	50 см	50 см	50 см	
спереду (D):	50 см	50 см	50 см	50 см	50 см	
Вага	2 кг	3 кг	1.5 кг	5 кг	3 кг	

Технічне обслуговування, інтервали

Інтервал технічного обслуговування та догляду	перед кожним запуском	по мірі необхідності	принаймні кожні 2 тижні	принаймні кожні 4 тижні	принаймні кожні 6 місяців	щонай менше щорічно
Перевірте повітровходи і розетки на бруд і інші об'єкти і почистити якщо необхідно	X					
Перевірте повітровхідний отвір сітка(и)на бруд і почистити якщо необхідно	X		X			
Очистіть зовнішню частину		X				X
Візуально перевірити в середині пристрій на бруд		X		X		
Перевірте наявність пошкоджень	X					
Перевірте гвинти кріплення		X				X
Тестовий запуск						X

Журнал технічного обслуговування та догляду

Пристрій тип:

Номер пристрою:.....

Інтервал технічного обслуговування та догляду	1	2	3	4	5	6	7	8	9	10	11	12	13	14	15	16
Перевірте повітровходи і розетки на бруд і інші об'єкти і почистити якщо необхідно																
Перевірте повітровхідний отвір сітка(и)на бруд і почистити якщо необхідно																
Очистіть зовнішню частину																
Візуально перевірити в середині пристрій на бруд																
Перевірте наявність пошкоджень																
Перевірте гвинти кріплення																
Тестовий запуск																
Коментарі																

1. Дата: Підпис:	2. Дата: Підпис:	3. Дата: Підпис:	4. Дата: Підпис:
5. Дата: Підпис:	6. Дата: Підпис:	7. Дата: Підпис:	8. Дата: Підпис:
9. Дата: Підпис:	10. Дата: Підпис:	11. Дата: Підпис:	12. Дата: Підпис:
13. Дата: Підпис:	14. Дата: Підпис:	15. Дата: Підпис:	16. Дата: Підпис:

УТИЛІЗАЦІЯ

Завжди утилізуйте пакувальні матеріали екологічно чистим способом і відповідно до чинних місцевих правил утилізації.

Піктограма з перекресленим контейнером для сміття на утилізованому електричному або електронному обладнанні означає, що це обладнання не можна викидати разом із побутовим сміттям після закінчення терміну служби. Поблизу ви знайдете пункти збору для безкоштовного повернення відпрацьованого електричного та електронного обладнання. Адреси можна отримати у вашому муніципалітеті чи місцевій адміністрації.

Ви також можете дізнатися про інші варіанти повернення, які діють у багатьох країнах ЄС, на веб-сайті <https://hub.trotec.com/?id=45090>. В іншому випадку зверніться до офіційного центру переробки електронного та електричного обладнання, авторизованого у вашій країні. Окремий збір відпрацьованого електричного та електронного обладнання має на меті повторне використання, переробку та інші форми утилізації відпрацьованого обладнання, а також запобігання негативному впливу на навколишнє середовище та здоров'я людини, спричиненому утилізацією небезпечних речовин, які потенційно містяться в обладнанні.

Тільки для Великобританії

Відповідно до Правил утилізації електричного та електронного обладнання 2013 (SI 2013/3113) (зі змінами) пристрої, які більше не можна використовувати, необхідно збирати окремо та утилізувати екологічно чистим способом.

ДЕКЛАРАЦІЯ ПРО ВІДПОВІДНІСТЬ

Declaration of conformity in accordance with the EC Machinery Directive 2006/42/EC, Annex II, Part 1, Section A

Ми - Trotec GmbH - заявляємо з одноосібною відповідальністю, що продукт, позначений нижче, був розроблений, виготовлений і виготовлений відповідно до вимог

Директива ЄС щодо машин у версії 2006/42/EC.
Модель продукту / Продукт: TDS 10 C
TDS 20 C

Тип товару: електрообігрівач
Рік випуску: 2021

Відповідні директиви ЄС:

- 2011/65/ЄС
- 2012/19/ЄС
- 2014/30/ЄС
- 2015/863/ЄС

Застосовувані гармонізовані стандарти:

- EN 55014 -1:2017/A11:2020

Застосовувані національні стандарти та технічні умови:

- EN 550142:2015
- EN 603351:2012/A1:2019
- EN 603351:2012/A2:2019
- EN 603351:2012/A14:2019
- EN 603352-30:2009
- EN 603352-30:2009/A11:2012
- EN 61000 -3-3:2013/A1:2019
- EN 62233:2008
- EN IEC 61000 -3-2:2019

Продукція відповідає вимогам:

- Технічного регламенту з електромагнітної сумісності обладнання ПКМУ від 16 грудня 2015р. № 1077
- Технічного регламенту низьковольтного електричного обладнання ПКМУ від 16 грудня 2015р. № 1067

Виробник та найменування уповноваженого представника технічної документації:
Trotec GmbH
Grebbeener Straße 7, D-52525 Heinsberg Телефон:
+49 2452 962-400
Електронна адреса: info@trotec.de



Місце і дата видачі: Хайнсберг, 13.12.2021
Detlef von der Lieck, Managing Director



Товар групи обігрівачі електричні. Виробник: Тротек ГмбХ. Адреса: №7, Греббенер штрассе, D-52525, Гайнсбург, Німеччина. Вироблено в Китаї. Імпортер: ПП «Будпостань». Адреса: 02099, Україна, Київ, вул. Бориспільська, 9-Е, сертифіковано в Україні. Інформацію щодо призначення товару дивіться в інструкції. Дата виготовлення: 08.2022. Претензії від споживачів приймає імпортер, телефон: 0600 200 222, сайт: <https://budpostach.ua>. Зберігати в сухому місці при температурі: -10 +50 С. Правила користування та гарантійний термін дивіться в інструкції. Використовувати за призначенням. Термін зберігання необмежений. Не містить шкідливих речовин.

№

Дата звернення _____

Сервісний центр _____

Дата видачі _____

Підпис клієнта _____

№

Дата звернення _____

Сервісний центр _____

Дата видачі _____

Підпис клієнта _____

№

Дата звернення _____

Сервісний центр _____

Дата видачі _____

Підпис клієнта _____

**TROTEC****ГАРАНТІЙНИЙ ТАЛОН**

№ _____

Найменування виробу та модель _____

Серійний номер _____ Дата продажу _____

Штамп торгівельної організації

**УМОВИ ГАРАНТІЙНОЇ ПІДТРИМКИ
УВАГА: НЕЗАПОВНЕНИЙ ГАРАНТІЙНИЙ ТАЛОН Є НЕДІЙСНИЙ!**

- 1 ТМ «TROTEC» Здійснює гарантійне обслуговування на всій території України через авторизовані сервісні організації. Виробник гарантує безкоштовний ремонт або заміну будь-якого вузла обладнання, що має заводські дефекти, протягом гарантійного терміну за винятком випадків, коли дефекти і поломки сталися з вини споживача. **Гарантійний термін становить - 12 місяців, з дати продажу.** Гарантійний термін обчислюється від дати продажу обладнання, що підтверджується записом і печаткою продавця в гарантійному талоні.
 - 2 Після гарантійного ремонту обладнання, замінені частини в складі обладнання мають гарантійний термін і гарантійні умови на все обладнання в цілому.
 - 3 **Гарантійне обслуговування не здійснюється:**
 - при порушенні положень, викладених в інструкції з експлуатації (технічному паспорті) виробу;
 - при відсутності гарантійного талона або невідповідності відомостей в гарантійному талоні параметрам виробу (найменування, серійний номер, дата і місце продажу), при неможливості однозначної ідентифікації виробу, при наявності в гарантійному талоні незаверених виправлень;
 - при відсутності документів, що підтверджують купівлю виробу (накладної, товарного чека);
 - при пошкодженні, відсутності серійних номерів на фірмових табличках обладнання;
 - якщо заявлена несправність не може бути продемонстрована;
 - якщо нормальна робота обладнання може бути відновлена його належним налаштуванням і регулюванням, відновленням початкової інформації у доступних меню, очищенням виробу від пилу і бруду, проведенням технічного обслуговування виробу;
 - якщо несправність виникла внаслідок попадання в нього сторонніх предметів, бруду, речовин, рідин, під впливом побутових чинників (вологість, низька або висока температура, пил, комахи і т.д.), стихійних лих, неправильного монтажу, експлуатації, транспортування та зберігання, а також дії третіх осіб;
 - при виявленні на виробі або всередині його слідів ударів, недбалого і стороннього втручання (розкриття), механічних, корозійних пошкоджень, самостійного ремонту, внесення конструктивних змін в устаткування власником або будь-якими особами;
 - 4 Якщо несправність обладнання виникла в результаті використання невідповідних (неоригінальних) витратних матеріалів, прокладок, ущільнень і замінних частин, або природного зносу виробів та частин з обмеженим строком експлуатації, а так само при використанні виробу не за призначенням;
 - при використанні приладів управління і захисту інших виробників, що не відповідають вимогам ТМ «TROTEC» викладеним в технічній документації на обладнання, при пошкодженні внаслідок несправності або конструктивних недоліків систем, у складі яких експлуатується обладнання.
 - при пошкодженні внаслідок несвочасного обслуговування згідно інструкції з експлуатації та використання неякісного палива;
 - при пошкодженні електричного обладнання внаслідок підключення до мережі живлення яка не відповідає технічним характеристикам обладнання;
- У всіх перерахованих випадках організації, що здійснює гарантійне обслуговування залишає за собою право вимагати відшкодування витрат, пов'язаних з діагностикою, обслуговуванням і ремонтом обладнання, виходячи з діючого чинного в неї прейскуранта.
- 4 Гарантія не поширюється на запобіжники, витратні матеріали та навісне обладнання (електроди, шланг та редуктор)
 - 5 Знос ущільнень (сальникових і ковзаючих елементів) не є гарантійним випадком.
 - 6 Виробник не несе відповідальності за можливі витрати, пов'язані з монтажем і демонтажем обладнання. Ця гарантія, ні за яких умов, не дає право на відшкодування збитків, пов'язаних з використанням або неможливістю використання придбаного обладнання.
 - 7 Всі вироби є працездатними, комплектними і не мають зовнішніх дефектів і пошкоджень.
 - 8 Інформацію про сервісні організації ТМ «TROTEC» отримувати через постачальників обладнання ТМ «TROTEC».

3 умовами гарантійного обслуговування ознайомлений і згоден: _____

(підпис покупця)

0 800 200 222 (безкоштовні дзвінки зі стаціонарних телефонів в межах України) або за електронною адресою service@budpostach.com.ua.

АДРЕСИ СЕРВІСНИХ ЦЕНТРІВ «TROTEC»

Київ
(050) 446-88-70 / (050) 313-78-96
(050) 446-35-84 / 0-800-200-222
вул. Красноткачка, 46
service@budpostach.com.ua

Біла Церква
(050) 384-84-12
вул. Січневого прориву, 72-а
bcservice@budpostach.com.ua

Білгород-Дністровський
(050) 406-43-66
вул. Шабська, 77
Belgorod-Dn@budpostach.com.ua

Бердянськ
(050) 321-06-17
вул. Гагаріна-Крилова, 21/2
berdyansk@budpostach.com.ua

Бориспіль
(050) 435-75-65
вул. М.Калмикова, 14а
borispol@budpostach.com.ua

Вінниця
(050) 313-81-75
вул.Чехова, 45
service_vinnitsa@ukr.net

Вознесенськ
(050) 315-80-17
вул. Привокзальна, 14
[vozneseensk@budpostach.com.ua](mailto:voznesensk@budpostach.com.ua)

Дніпро
(050) 418-37-01
пров. Юнатів, 7а
Dnipro_service@budpostach.com.ua

Житомир
(050) 338-90-54
пр-кт Миру, 16
zhit@budpostach.com.ua

Запоріжжя
(050) 352-53-81
вул. Чубанова, 1
Zaporozhye@budpostach.com.ua

Івано-Франківськ
(095) 283-01-55
вул. Коновальця, 229 В
if-service@budpostach.com.ua

Ізмаїл
(050) 405-84-39
вул. Краснодонська, 127
Izmail_Service@budpostach.com.ua

Ізюм
(050) 425-75-13
вул. Ентузіастів, 21А
izum@budpostach.com.ua

Кам'янець-Подільський
(095) 284-03-96
Хмельницьке шосе, 38
kp@budpostach.com.ua

Кам'янське
(050) 421-17-25
пр-кт Гимназійний (Пеліна), 44
kamenskoe@budpostach.com.ua

Ковель
(066) 170-36-18
вул.Брестська,111-М
Kovel@budpostach.com.ua

Конотоп
(050) 482-54-77 офіс
вул. Успенсько-Троїцька, 72/4
konotop@budpostach.com.ua

Коростень
(095) 284-94-85
вул. Промислова, 4
korosten@budpostach.com.ua

Корсунь-Шевченківський
(050) 419-84-26
вул. Ярослава-Мудрого, 343
korsun@budpostach.com.ua

Краматорськ
(050) 419-27-92
вул. Героїв Небесної Сотні, 24
kram_service@budpostach.com.ua

Кременчуг
(095) 283-93-22
вул. Махорочна, 37а
Kremenchug_service@budpostach.com.ua

Кривий Ріг
(050) 421-17-22
вул. Клайдська, 2
Krivoy_Rig@budpostach.com.ua

Кропивницький
(050) 415-84-29
вул. Євгена Чикаленка, 1Б
kirov@budpostach.com.ua

Лозова
(050) 336-17-39
вул. Павлоградська, 82 Ж
lozova@budpostach.com.ua

Лубни
(050) 012-14-98
вул. П. Лубенського, 49
lubny@budpostach.com.ua

Луцьк
(050) 385-01-12
вул. Карбишева, 2
lutsck@budpostach.com.ua

Львів
(050) 388-47-13
вул. Городницька 56
lvov-service@budpostach.com.ua

Маріуполь
(050) 353-86-15
вул. Гавань Шмідта,6
maripol@budpostach.com.ua

Мелітополь
(067) 446-92-50
вул.Профінтерна 14/2
mel_service@budpostach.com.ua

Миколаїв
(095) 283-14-88
вул. Авангарда, 2 а
nikolayev_service@budpostach.com.ua

Нікополь
(050) 345-31-86
вул. Кооперативна, 3
nikopol@budpostach.com.ua

Нова Каховка
(095) 284-94-84
вул. Промислова 9Л
Service_NK@budpostach.com.ua

Новomosковськ
(066) 357-37-55
вул. Сучкова, 117
Novomoskovsk@budpostach.com.ua

Новий Буг
(050) 499-78-34
Новобузький р-н, с. Станційне,
вул. Московська, 2
NoviyBug@budpostach.com.ua

Олександрія
(095) 281-52-04
вул. Кіровоградское шосе, 157
Alexandria@budpostach.com.ua

Охтирка
(050) 473-85-36
пров. Миру, 2
ahtryka@budpostach.com.ua

Одеса
(050) 419-43-07
вул. Новomosковська дорога
(Вячеслава Кириллова),3
odessa@budpostach.com.ua

Павлоград
(050) 335-61-15
вул.Дніпровська 334/3
pavlograd@budpostach.com.ua

Первомайськ
(095) 283-09-20
вул. Київська 129
pervomaysk@budpostach.com.ua

Подільськ (Котовськ)
(050) 418-36-53 офіс
вул. Соборна 216Е
Kotovsk@budpostach.com.ua

Полтава
(050) 351-41-69
вул. 9 січня, буд. 1
pollava@budpostach.com.ua

Прилуки
(095) 287-63-37
вул. Київська 140Г /2
Priluki@budpostach.com.ua

Рівне
(050) 357-40-93
вул. Курчова, 34
Rovno@budpostach.com.ua

Сарни
(050) 490-36-10
вул. Героїв Берестечка, 3
Sarny@budpostach.com.ua

Северодонецьк
(095) 284-04-02 (офіс)
вул. Новікова, 4-вул. Київська 140Г /2
severo_doneck@budpostach.com.ua

Сміла
(050) 313-78-84
вул. Тараса Шевченка, 77
smela@budpostach.com.ua

Стрий
вул. Промислова, 10Е
(050) 414-75-78
Striy@budpostach.com.ua

Суми
(050) 380-43-40
вул.Прокоф'єва 19, оф 3
Sumy-service@budpostach.com.ua

Тернопіль
(050) 407-30-87
вул. Бродівська, 44
ternopil@budpostach.com.ua

Тулчин
(050) 403-48-62
Вінницька область, Тульчинський р-н,
с.Нестерварка, вул. Польова 1
tulchin@budpostach.com.ua

Ужгород
(050) 359-85-76
вул. Олександра Блістива, 1
uzhorod@budpostach.com.ua

Умань
(050) 317-65-30
вул. Левановського, 26а
uman_service@budpostach.com.ua

Харків
(050) 418-66-92
пр-кт Льва Ландау 147 А
KharkovBP@budpostach.com.ua

Херсон
(095) 274-69-41
вул. Полякова 27
kherson_service@budpostach.com.ua

Хмельницький
(095) 205-11-26
вул. Прибузька 57
Khmelntskiy_service@budpostach.com.ua

Хуст
(095) 268-20-77
вул. Івана Франка, 175
Khust@budpostach.com.ua

Черкаси
(050) 383-21-06
вул. 30 років Перемоги 5/1
cherkassyervice@budpostach.com.ua

Чернівці
(050) 312-13-04
вул. Громадська, 45
Chernigov@budpostach.com.ua

Чернівці
(095) 281-20-52
вул. Жасминна 3а
chernivtsi_service@budpostach.com.ua

Чортків
(050) 432-36-68
вул. Кн. В.Великого, 31
Chortkov@budpostach.com.ua

Шепетівка
(050) 335-27-77
вул. Лазо 25/1
shpetovka@budpostach.com.ua

Шостка
(050) 335-61-09
вул. Шевченко, 50
shostka@budpostach.com.ua

Енергодар
(095) 290-82-20 офіс
вул. Комунальна, 25
energodar@budpostach.com.ua

Trotec GmbH

Grebener Str. 7
D-52525 Heinsberg

☎ +49 2452 962-400

☎ +49 2452 962-200

✉ info@trotec.com

🌐 www.trotec.com



ОФИЦИАЛЬНЫЙ ДИЛЕР В УКРАИНЕ:

storgom.ua

ГРАФИК РАБОТЫ:

Пн. – Пт.: с 8:30 по 18:30

Сб.: с 09:00 по 16:00

Вс.: с 10:00 по 16:00

КОНТАКТЫ:

+38 (044) 360-46-77

+38 (066) 77-395-77

+38 (097) 77-236-77

+38 (093) 360-46-77

Детальное описание товара:

<https://storgom.ua/product/trotec-181482.html>

Другие товары: <https://storgom.ua/elektricheskie-teplovyje-pushki.html>