

Garden + Hobby  
QUALITY FOR LIFE

**AL-KO**



INFORMATION | MANUALS | SERVICE

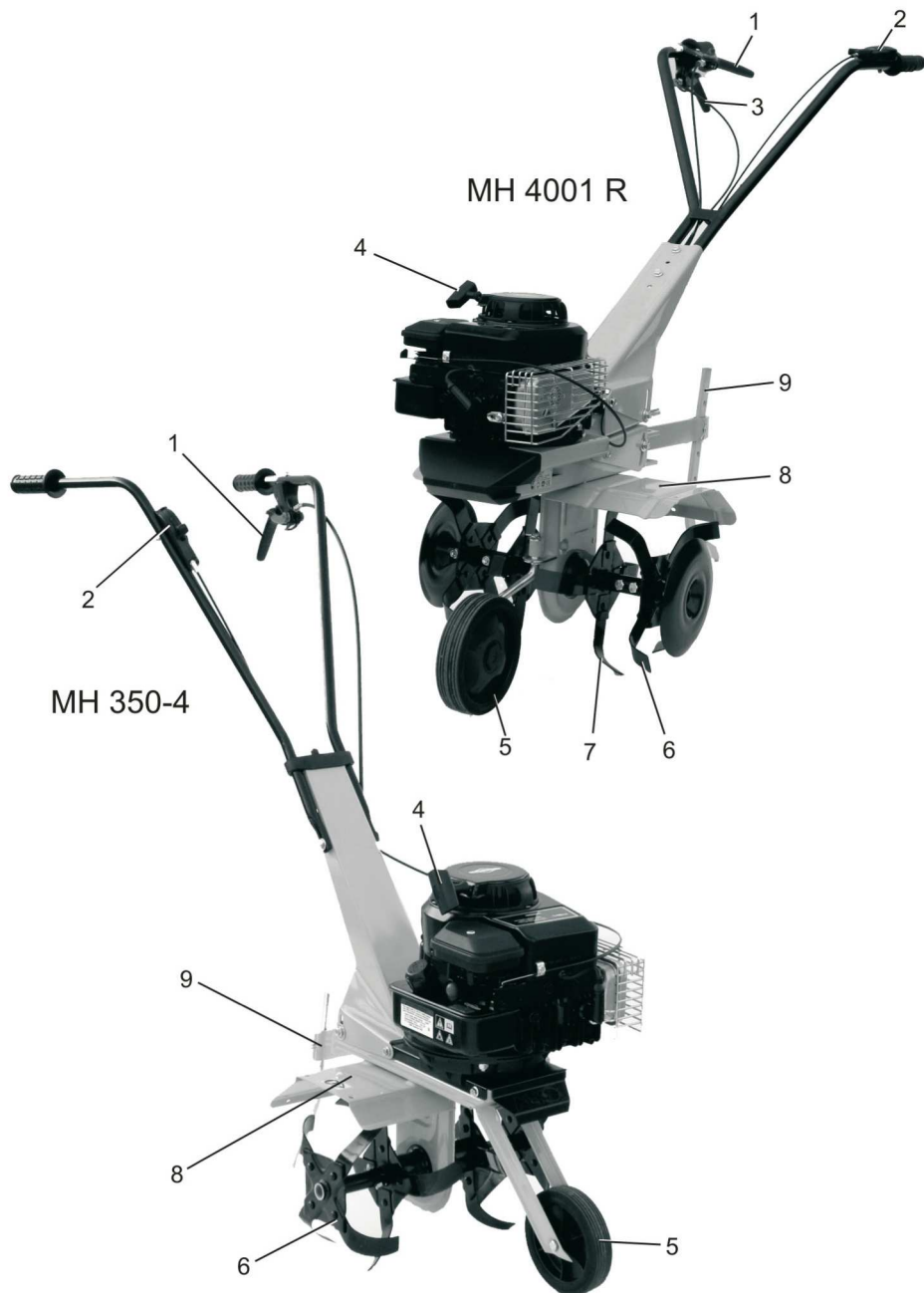
# MOTORHACKE

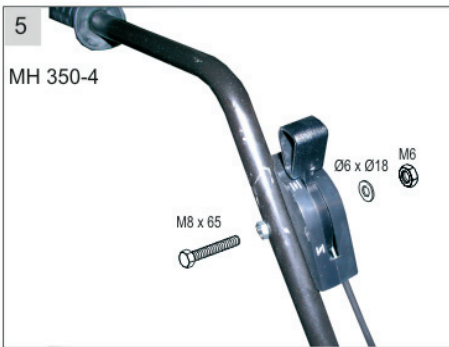
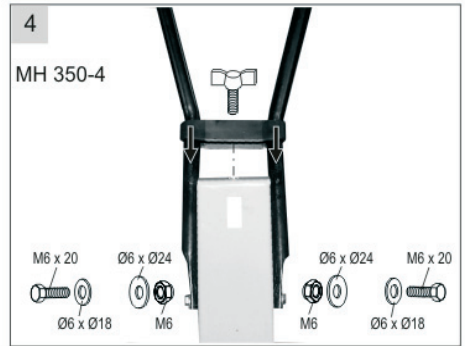
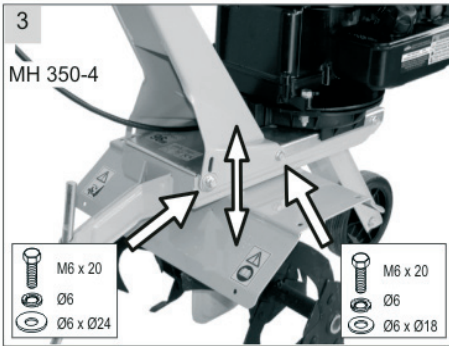
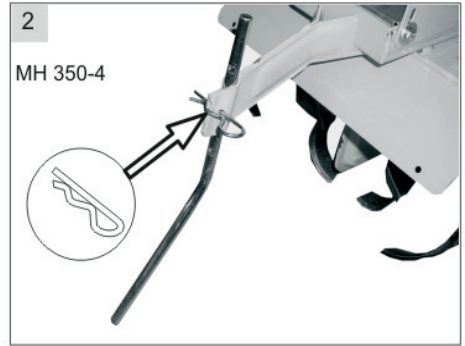
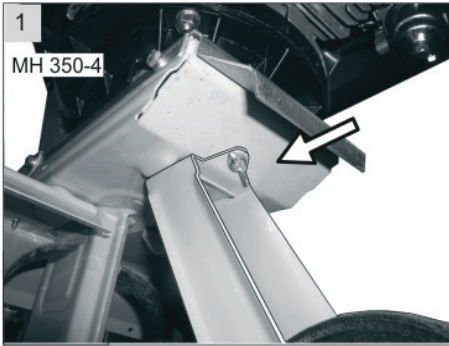
## 350-4 / 4000 / 4001R / 5000 / 5001R

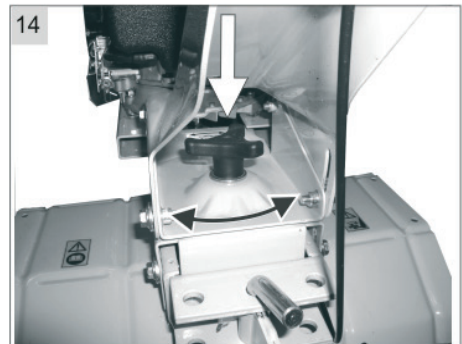
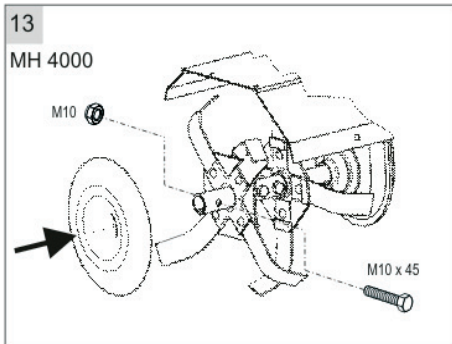
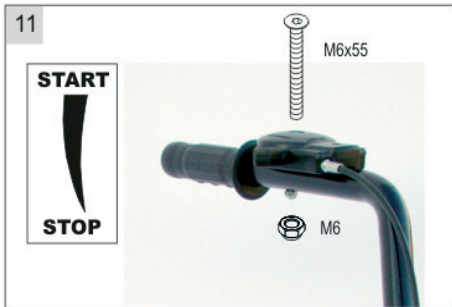
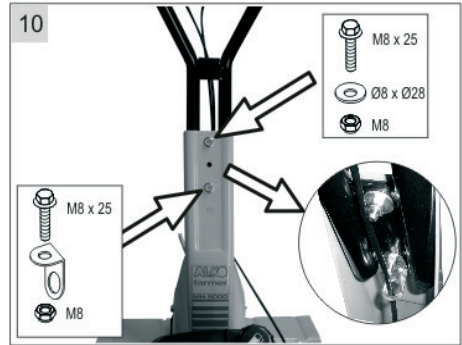
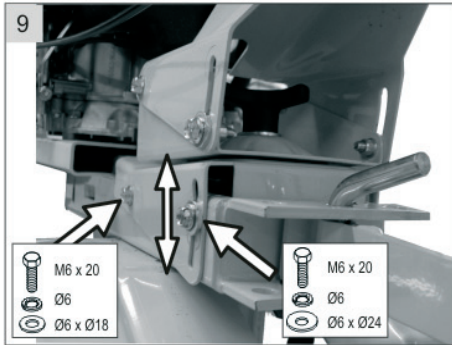
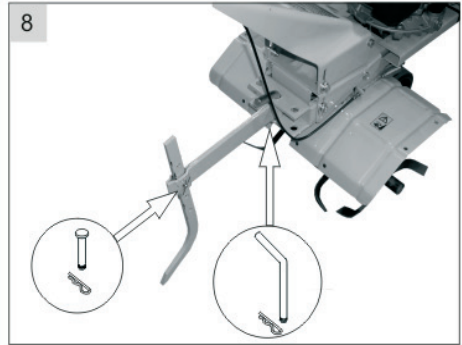
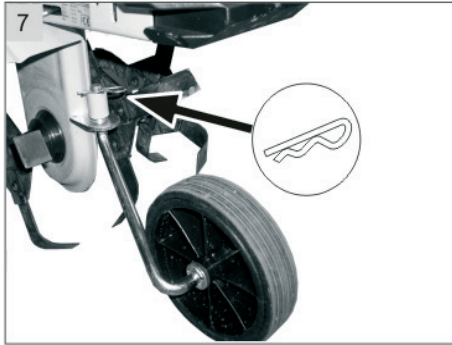


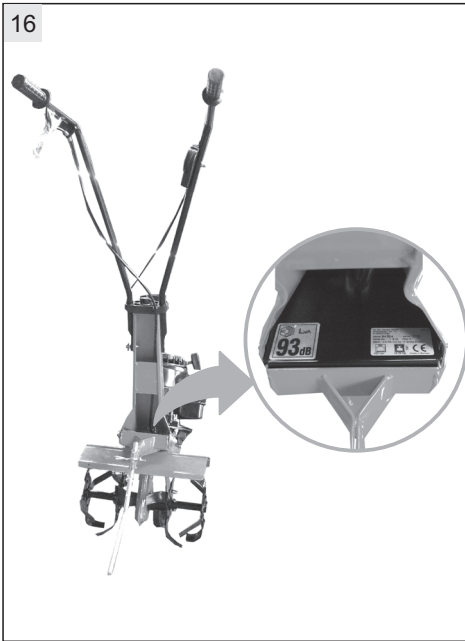
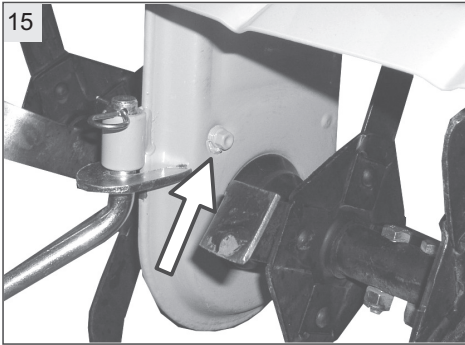
463 054 D | 12/2011




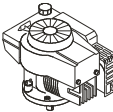
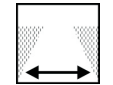



A









	MH 350-4 Art. Nr. 112644	MH 350 LM Art. Nr. 112802	MH 4000 LM Art. Nr. 112801	MH 4001 R Art. Nr. 112647	MH 4001 R-LM Art. Nr. 112879	MH 5000 Art. Nr. 112432	MH 5001 R Art. Nr. 112651
	64 x 38 x 45 cm	64 x 38 x 45 cm	80 x 56 x 53 cm	79 x 53 x 49 cm	79 x 53 x 49 cm	79 x 53 x 49 cm	79 x 53 x 49 cm
	27 kg	28 kg	42 kg	44 kg	42 kg	42 kg	46 kg
	B&S Series 450	AL-KO OHV 140CC	AL-KO OHV 140CC	B&S Series 500	AL-KO OHV 140CC	B&S Series 625	B&S Series 625
	35 cm	35 cm	50 cm	50 cm	50 cm	50 cm	50 cm
	max. 110 min <sup>-1</sup>	max. 110 min <sup>-1</sup>	max. 130 min <sup>-1</sup>	max. 130 min <sup>-1</sup>	max. 130 min	max. 130 min <sup>-1</sup>	max. 130 min <sup>-1</sup>
				X	X		X
	$a_{vhw} = 5,5 \text{ m/s}^2$ EN 709e ISO 5349	$a_{vhw} = 5,5 \text{ m/s}^2$ EN 709e ISO 5349	$a_{vhw} = 8,64 \text{ m/s}^2$ EN 709e ISO 5349	$a_{vhw} = 8,64 \text{ m/s}^2$ EN 709e ISO 5349	$a_{vhw} = 8,64 \text{ m/s}^2$ EN 709e ISO 5349	$a_{vhw} = 8,64 \text{ m/s}^2$ EN 709e ISO 5349	$a_{vhw} = 8,64 \text{ m/s}^2$ EN 709e ISO 5349

## Einleitung

Die Bedienungsanleitung sorgfältig durchlesen. Machen Sie sich mit dem richtigen Gebrauch des Gerätes vertraut.

Die Bedienungsanleitung für den späteren Gebrauch und Nachbesitzer aufbewahren.

Sicherheitshinweise sowie Warnhinweise auf dem Gerät beachten.

Nachfolgend sind die in dieser Bedienungsanleitung verwendeten Symbole erläutert:



### **VORSICHT**

*steht bei Arbeits- oder Betriebsverfahren, die genau einzuhalten sind, um eine Gefährdung von Personen auszuschließen.*



### **ACHTUNG**

*enthält Informationen, die beachtet werden müssen, um Schäden am Gerät zu verhindern.*



### **HINWEIS**

*steht für technische Erfordernisse, die besonders beachtet werden müssen.*

## Sicherheitshinweise

### **Bediener**

Kinder und Jugendliche unter 16 Jahren, sowie Personen, denen die Gebrauchsanweisung nicht vertraut ist, dürfen das Gerät nicht benutzen. Örtliche Bestimmungen können das Mindestalter festlegen.

Lange, eng anliegende Hosen und festes, rutschsicheres Schuhwerk tragen.

### **Arbeitsbereich**

Das Gerät nicht auf grobsteinigem Gelände einsetzen.

Das zu bearbeitende Gelände, vollständig überprüfen und alle Fremdkörper, wie Steine, Stöcke, Drähte, Knochen... entfernen.

Auch während dem Arbeiten mit dem Gerät auf Fremdkörper achten.

Befinden sich Personen (Achtung: Kinder) oder Tiere (auch Kleinlebewesen beachten) im Arbeitsbereich, darf mit dem Gerät nicht gearbeitet werden.

### **Betriebszeiten**

Die landesspezifischen Betriebszeiten entsprechend der Rasenmäherverordnung beachten (Lärmschutz).

Nur bei Tageslicht oder guter Beleuchtung mit dem Gerät arbeiten.

### **Betrieb**

Vor dem Gebrauch des Gerätes immer eine Sichtkontrolle durchführen. Das Gerät muss sich in sicherem Betriebszustand befinden.

Beschädigte oder abgenutzte Teile sind sofort auszuwechseln.

Das Gerät nur im vom Hersteller vorgeschriebenen technischen Zustand benutzen.

Der Benutzer des Gerätes ist für Unfälle mit anderen Personen oder deren Eigentum verantwortlich.

Sicherheits- bzw. Schutzeinrichtungen des Gerätes nicht außer Kraft setzen.

Beim Anlassen (Starten) des Motors darf niemand vor dem Gerät bzw. den Arbeitswerkzeugen (Hackmesser) stehen – der Antrieb der Hackmesser muss ausgeschaltet sein.

Hände und Füße nicht in die Nähe rotierender Teile bringen.

Das Gerät niemals mit laufendem Motor heben und tragen. Stillstand der Hackmesser abwarten und Zündkerzenstecker abziehen.

Den An- und Abbau des Transportrades, bzw. das Verstellen des Bremsspornes nur bei abgeschaltetem Motor und stehenden Hackmessern vornehmen.

Beim Fahren mit angebautem Transportrad den Motor abstellen und Stillstand der Hackmesser abwarten.

Das Benutzen des Gerätes ist nur bei Einhaltung des durch den Führungsholm gegebenen Sicherheitsabstandes erlaubt.

Immer auf sicheren Stand achten.

Stets quer zum Hang arbeiten.

Nicht hangauf- und hangabwärts, sowie an Hängen mit mehr als 10° Neigung arbeiten.

Auspuff und Motor frei von Blättern, Gras und ausgetretenem Öl halten.

Das Gerät nicht unbeaufsichtigt lassen – Zündkerzenstecker abziehen.



*Benzin ist hochgradig entflammbar*

Benzin nur in dafür vorgesehenen Behältern aufbewahren.


Nur im Freien tanken. Während des Einfüllvorgangs nicht rauchen!

Während der Motor läuft oder bei heißer Maschine darf der Tankverschluss nicht geöffnet oder Benzin nachgefüllt werden.

Zum Auftanken einen Trichter oder ein Einfüllrohr benutzen, damit kein Kraftstoff auf den Motor, auf das Gehäuse bzw. ins Erdreich auslaufen kann.

Falls Benzin übergelaufen ist, darf der Motor nicht gestartet werden. Das Gerät ist zu reinigen und jeglicher Zündversuch zu vermeiden, bis die Benzindämpfe sich verflüchtigt haben.

Aus Sicherheitsgründen sind Benzintank und Tankverschluss bei Beschädigung auszutauschen.

 **Verbrennungsgefahr!**  
*Der Auspuff, sowie die Bereiche um den Auspuff können bis zu 80° heiß werden.*

Beschädigte Auspufftöpfe austauschen.

Die Reglereinstellungen des Motors nicht verändern.

Den Verbrennungsmotor niemals in geschlossenen Räumen laufen lassen –**Vergiftungsgefahr!**

## Ersatzteile und Zubehör

Es sind ausschließlich Original-Ersatzteile und Original-Zubehör zu verwenden.

Konstruktions- und Ausführungsänderungen vorbehalten.

## Bedeutung der Symbole auf dem Gerät



*Vor Inbetriebnahme Gebrauchsanleitung lesen!*



*Rotierendes Werkzeug! Hände und Füße fernhalten!*

## Verwendungszweck

### Bestimmungsgemäße Verwendung

Dieses Gerät ist nur zur Bearbeitung eines vorgelockerten Bodens bestimmt.

Zur Umarbeitung von festen Böden, z.B. festgetretener Rasen, ist dieses Gerät nicht geeignet.

Die weitere Verwendung dieses Gerätes mit Original-Zusatzteilen ist nur entsprechend deren Bestimmung erlaubt.

Anderweitige Anwendung ist nicht gestattet.

### Betriebszeiten:

(nach dem Bundes- Immissionsschutzgesetz).

Bitte auch die kommunalen Vorschriften

– Betreiben von Rasenmähern – beachten!

## Montage


Die Montage erfolgt gemäß den Abbildungen 1 bis 16.

## Teilebezeichnung

- 1 Kupplungshebel
- 2 Gashebel
- 3 Hebel für Rückwärtsgang
- 4 Starterseil
- 5 Transportrad
- 6 Hackmesser
- 7 Schutzscheiben
- 8 Schutzblech
- 9 Bremssporn

## Inbetriebnahme

Gerät erst in Betrieb nehmen, wenn die Montage vollständig durchgeführt wurde.


 *Vor der Erstinbetriebnahme Öl und Benzin einfüllen. Dazu die mitgelieferte Bedienungsanleitung des Motorenherstellers für den Benzinmotor beachten.*

### Führungsholmhöhe einstellen

Die Höhe des Führungsholmes entsprechend der Körpergröße einstellen.

Die normale Höheneinstellung entspricht der Hüfthöhe.

- Schrauben an der Gehäusekonsole lösen.
- Führungsholmhöhe entsprechend dem Langlochbereich einstellen.
- Schrauben wieder festziehen.

 *Bei Modellen mit Rückwärtsgang (MHxxxx R) ist der Führungsholm nach links und rechts schwenkbar.*

- Sterngriff (Bild 14) lösen, den Führungsholm zur Seite schwenken und den Sterngriff handfest anziehen.

## Transportrad



Mit dem Transportrad ist die Motorhacke leicht und bequem zum Einsatzort zu rollen.

Zum Arbeiten mit der Motorhacke das Transportrad entfernen.

## Starten des Motors

Beim Starten des Motors darf der Kupplungshebel für die Hackmesser nicht aktiviert sein!

- Gashebel auf Position "**START**" stellen.
- Starterseil zügig herausziehen und danach langsam wieder aufrollen lassen.

## Hackmesser einschalten

- Kupplungshebel ganz hochziehen und festhalten. Die Hackmesser dürfen sich erst nach der Hälfte des Hebelweges beginnen zu drehen.

## Hackmesser ausschalten

- Kupplungshebel loslassen.



*Die Hackmesser dürfen sich bei losgelassenem Kupplungshebel **nicht** drehen!*

## Rückwärtsgang einschalten



*Den Rückwärtsgang niemals während einer Vorwärtsbewegung einschalten. Es drohen schwere Geräteschäden.*

- Hebel für Rückwärtsgang bis zum Anschlag hochziehen.

## Rückwärtsgang ausschalten

- Hebel für Rückwärtsgang loslassen.

## Motor ausschalten

Gashebel auf Position "**STOP**" stellen.

## Wartung und Pflege



*Vor allen Wartungs- und Reinigungsarbeiten Zündkerzenstecker abziehen!*

- Das Gerät nach jedem Gebrauch reinigen.
- Nicht mit Wasser abspritzen. Eindringendes Wasser in die Zündanlage bzw. in den Vergaser kann zu Störungen führen.



*Wenn das Gerät zur Seite geneigt wird, muss der Vergaser nach oben zeigen!*

Fachmännische Überprüfung ist erforderlich:

- nach Auftreffen auf ein Hindernis
- bei sofortigem Stillstand des Motors
- bei verbogenen Hackmessern
- bei Getriebeschaden

- bei defektem Keilriemen.

## Getriebeölwechsel

Grundsätzlich sollte alle 100 Arbeitsstunden auch das Getriebeöl gewechselt werden. (Öl-Viskosität SAE 80).

## Ölwechsel

Erforderliche Ölmenge:

- Typen der Reihe 4000, 5000 ca. 0,5 l.
- Typ MH 350-4 ca. 0,2 l.
- Ölverschlusschraube (Bild 15) lösen.
- Neues Öl einfüllen.
- Das Öl muss an der Einfüllöffnung sichtbar sein.
- Einfüllöffnung mit Verschlusschraube verschließen.

## Motor:

### Ölwechsel / Luftfilter / Zündkerze

Siehe Bedienungsanleitung des Motorenherstellers.

## Bowdenzüge nachstellen

Die Feineinstellung erfolgt durch die Stellschraube am Oberholm (Bild 6 u. 12) und an der Motorconsole (jeweils an den Bowdenzugenden).

- Kontermuttern lösen.
- mit Stellschraube nachjustieren.

## Richtige Einstellung:

Die Hackmesser dürfen sich erst nach der Hälfte des Hebelweges beginnen zu drehen.

- Kontermuttern wieder festziehen.

## Gaszug:

Siehe Bedienungsanleitung des Motorenherstellers.

## Wartung und Lagerung

Vor **allen** Arbeiten am Gerät:

Motor ausschalten, Stillstand der Hackmesser abwarten und Zündkerzenstecker abziehen.

Bei Tätigkeiten an den Hackmessern immer Schutzhandschuhe tragen.

Niemals das Gerät mit Benzin im Tank in Gebäuden aufbewahren, in denen Benzindämpfe mit offenem Feuer oder mit Funken in Berührung kommen können – **Explosionsgefahr!**

Das Entleeren des Benzintankes sollte nur im Freien erfolgen.

Vor Einlagern in geschlossenen Räumen den Motor auskühlen lassen.

Das Gerät nicht mit Wasser abspritzen.

Reparaturen am Gerät dürfen nur durch autorisierte Fachbetriebe durchgeführt werden.

## Zubehörteile

An Stelle des Bremsspornes können verschiedene Zubehörteile angebaut werden. Fragen Sie Ihren Fachhändler.

## Umweltschutz, Entsorgung

Das Verpackungsmaterial ist aus recyclingfähigem Material hergestellt. Verpackungsmaterial ordnungsgemäß entsorgen.

## Störung



*Vor allen Wartungs- und Reinigungsarbeiten Zündkerzenstecker abziehen!*

Störung	Beseitigung
Motor springt nicht an	Benzin auftanken Gashebel auf Position "START" stellen Zündkerzenstecker auf die Zündkerze aufstecken Zündkerze überprüfen, event. erneuern Luftfilter reinigen
Motorleistung lässt nach	Luftfilter reinigen Hackmesser von verrotteten Pflanzenresten reinigen
Hackmesser drehen nicht	Bowdenzug für Hackmesser nicht richtig eingestellt Hackmesser auf der Getriebewelle lose Keilriemen defekt → Kundendienst-Werkstatt Getriebeschaden → Kundendienst-Werkstatt



*Bei nicht behebbaren Störungen wenden Sie sich bitte an unseren zuständigen Kundendienst.*

## Introduction

Read the operating instructions carefully. Be familiar with the proper use of the unit.

Keep the operating instructions for any further use or another owner.

Follow all warnings and safety instructions on the unit.

The following symbols are used in the instructions:

**DANGER**

*This symbol draws your attention to work processes or operating procedures that have to be carefully observed in order to prevent serious injury to the user or another person.*

**CAUTION**

*This symbol draws your attention to information you need to ensure that your pump is not damaged due to improper or careless use.*

**PLEASE NOTE**

*The information symbol draws your attention to essential technical requirements.*

## Rules for Safe Operation

### User

Children and teens under the age of 16 must not use the unit and all persons who are not familiar with the operating instructions. Local regulations can specify minimal age for use of this unit.

Wear long, close-fitting pants and firm non-slip boots.

### Working area

Do not operate this unit on rough terrain with rocks.

Carefully inspect the area where you want to work and remove all strange objects such as stones, branches, wires, bones...

Watch any strange objects while working with the unit, as well.

If there are any persons (beware of children) or animals (beware of small animals as well) in the operating area, the unit must not be operated.

### Operating time lines

Observe operating time lines according to the lawn mowing regulations (noise protection) specific for all countries.

For working time lines see the operating manual.

Always use the unit in daylight or in good artificial light.

### Operating

Inspect the unit's appearance before operating it. The unit must be in safe working condition.

Immediately replace parts that are cracked or chipped.

Operate the unit only in the technical condition as authorized by the producer.

The user of the unit is responsible for accidents caused to other persons or for damages to their property.

Never remove any safety and protective devices of the unit.

While starting the engine be sure that is nobody standing in front of the unit or its working devices (weeding shares) – drive of the weeding shares must be off.

Keep hands and feet at a distance from all moving parts.

Never lift and carry the unit while the engine is running. Wait until the weeding shares stop, unplug the connector of the sparking plug.

Transport wheel is to be either installed or removed and the breaking clutch is to be adjusted only when the engine is off and the weeding shares are not running.

When transporting it with the installed transport wheel switch the engine off and wait until the weeding shares stop.

The unit is allowed to be used only under safety distances specified by the handgrip.

Keep the safety distance.

Always work transversely to the slope. Never work up and down the slope with the inclination angle bigger than 10°.

Keep the exhaust pipe and engine clean of leaves, grass and spilled oil.

Never leave the unit without any supervision – unplug the connector of the sparking plug.



*Petrol is highly flammable!*

Store fuel only in containers specifically designed for the storage of such materials.

Add fuel outdoors only. Do not smoke when fuelling!

Never open the cap of the fuel tank, or add fuel, while the engine is running or the unit is hot.

Always use a funnel or a filling pipe for adding fuel to avoid the spilling of the fuel onto the engine, the cover or the ground.

If the fuel overflows the engine must not be started. The unit is necessary to be cleaned. In no case the unit is allowed to be started until the petrol vapours disperse.

For security reasons always replace the fuel tank and its cap when being damaged.



*Risk of burning injuries!*

*The exhaust pipe and parts close to it may be hot up to 80°.*

Replace the damaged parts of the exhaust pipe.

Do not change the setting of the engine regulator.

Never run the internal-combustion engine inside a closed room – **intoxication risk!**

## Spare parts and accessory

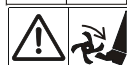
Only use the original spare parts and original accessory.

The producer reserves all rights to change the construction or configuration.

## Safety symbols on the unit



*Read the operating instructions before operating the unit.*



*Rotating unit. Keep hands and feet from the unit.*

## Use

### Designated use

This unit is determined for processing in advance hoed soil.

The unit is not suitable to process the solid soil, e.g. firmly down-trodden lawn.

Other use of this device with original accessories is allowed only for the determined purposes.

### Operating times:

Please observe the operating hours permitted locally.

## Assembly

The assembly of this machine – see the figures 1 - 16.

## Parts description

- 1 Clutch lever
- 2 Throttle lever
- 3 Lever for reverse gear
- 4 Starter rope
- 5 Transport wheel
- 6 Chopping knife
- 7 Protective glass
- 8 Guard
- 9 Brake spur

## Putting into Operation

Put the machine into operation only after its complete assembly.



*Tank Oil and Petrol before the First Putting into Operation! It is necessary to respect unconditionally instructions in enclosed operating instructions for petrol engine delivered by engine producer.*

## Setting-up of Handle Height

Set-up handle height according to your proper body size.

Common setting-up of height corresponds to haunch height.

- Loose screws on cover support.
- Set-up handle height according to long holes.
- Tighten screws.



With the models with reverse gear (MH xxxx R) the guide handle can be swung to the left and right.

- Loosen the star knob (Fig. 14), swing the guide handle to the side and tighten the star knob manually.

## Transport Wheel

Motor cutter can be transported to given place by means of transport wheel.

To work with the motor-driven weeder, remove the transport wheel.

## Engine Start

At engine start, clutch lever of weeder share can't be activated!

- Set-up saturator lever into position "**START**"
- Pull out quickly starter cable and afterwards, let it slowly wind up!

## Putting of Weeder Share into Operation

- Pull up clutch lever entirely and hold it. Weeder share will begin to rotate only at the second half of lever motion.

## Breaking of Weeder Share

- Loose clutch lever.



*If you will loose clutch lever, weeder share can't rotate!*

## Starting reverse drive



*Never start the reverse drive while moving forward. Danger of severe damages to the machine!*

- Pull up lever for reverse drive as far as it will go.

## Disconnection of reverse drive

- Release lever for reverse drive.

## Engine Breaking

- Set-up saturator lever into position "STOP".

## Maintenance



*Before all Maintenance and Cleaning Works Disconnect the Connector from Spark Plug!*

- Clean the machine after its utilization.
- Do not spray the machine with water. Water in ignition device or in carburetor can provoke troubles.



*If the machine is inclined to its side, the carburetor must be pointed upwards.*

## Professional Control is necessary:

- at abrupt engine stop
- at weeder share distortion
- at gearbox damage
- at V-belt pulley damage.

## Refilling of Gear Oil

As a matter of principle, the gear oil should be changed after 100 operating hours. (oil viscosity SAE 80).

### Oil change

Required oil amount:

- Type series 4000, 5000 approx. 0.5 l.
- Type MH 350-4 approx. 0.2 l.
- Loosen oil screw plug (Fig. 15).
- Fill new oil.
- The oil must be visible at the filling opening.
- Close feed opening by screwed drain plug.

## Engine

### Oil Refilling / Air Filter / Spark Plug

See – Operating instructions delivered by engine producer.

### Setting-up of Bowden cables

Fine setting-up is being made by means of an adjusting screw on upper handle (Fig. 6 and 12) and on engine support (on ends of Bowden cables).

- Loose the safety nut.
- Set up by means of adjusting screw.

### Correct Setting-up:

Weeder shares can begin to rotate only in the second half of lever motion.

- Tighten the safety nut.

### Gas Uptake

See – Operating instructions delivered by engine producer.

## Maintenance and storage

Before you start **any** work on the unit:

Switch the engine off, wait until the weeding shares Stop; unplug the connector of the sparking plug.

Wear protective gloves when manipulating the weeding shares.

Never store the unit with fuel in the tank in buildings where fumes may reach an open flame or spark – **risk of explosion!**

The fuel tank is to be drained outdoors only.

Allow the engine to cool before storing it in the locked up area.

Never squirt the unit with water.

All repairs shall be carried out by authorized service dealers only.

## Accessory parts

Instead of the brake toe, different other accessory parts can be attached. Refer to your specialist dealer.

## Environment Protection, Liquidation

The package is produced of recyclable material. Please, let properly liquidate the package material.

## Troubleshooting



*Before any maintenance and cleaning work unplug the connector of the sparking plug!*

Fault	Fault clearance
The engine does not want to kick over	Fill fuel tank Set-up saturator lever into position "START" Fit the connector of the sparking plug onto the sparking plug. Check the sparking plug, eventually replace the sparking plug Clean the air filter
The output of the engine drops	Clean the air filter Clean the weeder shares of any vegetation
The weeder shares do not rotate	The Bowden string of the weeder shares is not set properly The weeder shares are loose on the clutch shaft Damaged cone belt → authorized service Clutch failure → authorized service



*Failures which are not possible to remedy according to this table, must be remedied by an authorized service only.*

## Introduction

Lisez attentivement le manuel d'utilisation afin de prendre connaissance de la bonne utilisation de la motobêche.

Le manuel d'utilisation est à conserver soigneusement pour les prochaines utilisations ou pour les prochains propriétaires de la motobêche.

Veillez au respect des règles de sécurité et des avertissements indiqués sur la motobêche.

Dans le présent livret nous utiliserons les symboles suivants :



### **PRUDENCE**

*Ce symbole concerne les procédures de travail et de fonctionnement qui doivent être respectées attentivement pour éviter les risques encourus par l'utilisateur ou par d'autres personnes.*



### **ATTENTION**

*Ce symbole concerne les informations qui doivent être respectées afin de ne pas endommager l'appareil.*



### **REMARQUE**

*Ce symbole représente une information concernant les propriétés techniques à respecter.*

## Mesures de Sécurité

### Utilisateurs

La motobêche ne doit pas être utilisée par les enfants et les mineurs de moins de 16 ans ni par les personnes n'ayant pas fait connaissance du manuel d'utilisation. L'âge minimal requis pour l'utilisation de la motobêche peut être spécifié par la réglementation locale.

Portez les vêtements de travail appropriés : un pantalon long pour protéger le corps, des chaussures résistantes avec une semelle antidérapante.

### Zone de travail

L'appareil ne doit pas être utilisé sur un terrain accidenté et rocailleux.

Préparez bien le terrain à travailler en éliminant tous les corps étrangers tels que les pierres, branches, fils, os....

Il faut également faire attention aux corps étrangers pendant le bêchage.

L'appareil ne doit pas être utilisé si des personnes (attention aux enfants) ou des animaux (animaux domestiques) se trouvent dans la zone de travail.

### Horaires du bêchage

Respectez les horaires stipulés par la réglementation relative aux travaux de jardinage (réglementation anti-bruit) spécifique à chaque pays.

Voir les horaires indiqués dans le manuel d'utilisation.

Il faut toujours utiliser la motobêche à la lumière du jour ou sous un bon éclairage.

### Fonctionnement

Avant toute utilisation de la motobêche effectuez un contrôle visuel. La motobêche doit être en bon état de fonctionnement.

Les pièces endommagées ou usées doivent être immédiatement remplacées.

Utilisez la motobêche seulement si son état technique correspond à l'état technique prescrit par le fabricant.

L'utilisateur de la motobêche est responsable des dommages causés à d'autres personnes et à leurs biens.

N'enlevez pas les dispositifs de sécurité et les protections de la motobêche.

Pendant le démarrage du moteur personne ne doit se placer devant la motobêche ou à proximité de ses pièces fonctionnelles (couteaux) – la commande des couteaux doit être coupée.

Tenez vos membres (pieds, mains...) éloignés des pièces rotatives.

Ne soulevez ni ne transportez jamais une motobêche lorsque le moteur est en marche. Attendez que les couteaux hacheurs s'arrêtent et débranchez le fil de la bougie.

La roue transporteuse peut être montée et démontée et le levier de réglage de la coupe réglé uniquement lorsque le moteur est éteint et les couteaux arrêtés.

Pendant le transport de la motobêche à l'aide de la roue transporteuse le moteur doit être éteint et les couteaux arrêtés.


La motobêche peut être utilisée seulement si la distance de sécurité, maintenue par le guidon, est respectée.

Veillez à maintenir la distance de sécurité.

Travaillez les pentes inclinées toujours en diagonale. Ne travaillez pas les plans inclinés de bas en haut ni les pentes inclinées de plus de 10°.

Protégez l'échappement et le moteur des feuilles, de l'herbe et des fuites d'huile.

Ne vous éloignez pas de la motobêche en marche – avant de vous éloigner débranchez le fil de la bougie.

 **Attention ! L'essence est une substance extrêmement inflammable !**

L'essence doit être stockée dans des bidons prévus à cet effet.


Remplissez toujours le réservoir à l'extérieur ! Il est interdit de fumer lorsque vous remplissez le réservoir !

Lorsque le moteur est en marche ou lorsque la motobêche est chauffée, le bouchon du réservoir ne doit pas être ouvert et le remplissage du réservoir est interdit.

Remplissez le réservoir à l'aide d'un entonnoir ou d'un tuyau de remplissage pour empêcher les fuites de carburant sur le moteur, le carter ou le sol.

Si l'essence déborde, il est interdit de mettre le moteur en marche. Il faut tout d'abord nettoyer l'appareil. La motobêche ne peut pas être démarrée tant que les vapeurs d'essence ne sont pas complètement évaporées.

Pour des raisons de sécurité remplacez immédiatement toute pièce détériorée sur le bouchon ou sur le réservoir.

 **Risque de brûlures ! La température de l'échappement et des pièces annexes peut atteindre 80° C.**

Les parties détériorées sur l'échappement doivent être remplacées.

Ne modifiez pas le réglage du régulateur du moteur.

Ne laissez jamais le moteur à explosion en marche dans les locaux fermés – **risque d'intoxication !**

## Pièces de rechange et accessoires

Utilisez uniquement les pièces de rechange et les accessoires originaux.

Le fabricant se réserve le droit de modifier la construction et la conception de l'appareil.

## Explication des symboles



Avant de mettre la motobêche en marche, consultez le manuel d'utilisation !



Pièce rotative ! N'approchez ni vos mains ni vos pieds !

## Utilisation

### Utilisation de la motobêche

La motobêche est destinée à travailler un terrain préalablement ameubli.

La motobêche n'est pas appropriée à une utilisation sur un terrain ferme, par exemple une pelouse damée.

La motobêche et ses accessoires sont exclusivement destinés aux utilisations prévues détaillées ci-dessus.

Toute autre utilisation est interdite.

### Horaires d'utilisation de la motobêche

Veillez à respecter également la réglementation locale relative aux horaires d'utilisation de la motobêche !

## Montage

Pour le montage veuillez suivre les images 1 à 16.

## Indication des éléments

- 1 Poignée d'embrayage
- 2 Accélérateur
- 3 Levier de marche arrière
- 4 Cordon de démarrage
- 5 Roue transporteuse
- 6 Couteau hacheur
- 7 Plaques de protection
- 8 Protecteur
- 9 Béquille de terrage

## Mise en fonctionnement

La motobêche doit être entièrement assemblée pour pouvoir être mise en fonctionnement.



**Remplissez le réservoir d'essence et d'huile avant la première utilisation !** Veillez à respecter les instructions de remplissage indiquées dans le manuel de commande du moteur à essence fourni par le fabricant du moteur



## Réglage de la hauteur du guidon

La hauteur du guidon doit être réglée en fonction de votre taille.

Le guidon se règle normalement à la hauteur des hanches.

- Dévissez les vis sur le support du carter.
- Réglez la hauteur du guidon à l'aide des ouvertures oblongues.
- Vissez les vis.



*Il est possible de faire pivoter le guidon vers la gauche et vers la droite sur les motobêches dotées de la marche arrière (MH xxxx R).*

- Dévissez la poignée étoile (illustration 14), faites pivoter le guidon vers le côté puis refixez bien la poignée étoile.

## Roue transporteuse

La roue transporteuse sert à transporter la motobêche sur le lieu à bêcher.

Ôtez la roue transporteuse lorsque vous travaillez avec la motobêche.

## Démarrage du moteur

Le levier d'embrayage des couteaux ne doit pas être actionné pendant le démarrage du moteur !

- Mettez le levier du saturateur en position "START".
- Retirez rapidement le fil du démarreur et laissez le s'enrouler doucement.

## Mise en marche des couteaux hacheurs

- Tirez le levier de l'embrayage tout en haut et tenez le bien. Les couteaux commencent à tourner dans la deuxième moitié de la trajectoire du levier.

## Arrêt des couteaux

- Lâchez le levier d'embrayage.



*Si vous lâchez le levier, les couteaux ne doivent pas tourner !*

## Mise en marche de la marche arrière



*Ne mettez jamais en marche la marche arrière pendant un mouvement en avant. Risque de dégâts graves de la machine.*

- Tirez le levier de la marche arrière tout en haut.

## Arrêt de la marche arrière

- Lâchez le levier de la marche arrière.

## Arrêt du moteur

Positionnez le levier du saturateur en position "STOP".

## Entretien



*Avant tout nettoyage ou entretien débranchez le fil de la bougie !*

- Nettoyez la motobêche après chaque utilisation.
- Ne nettoyez jamais la motobêche avec un jet d'eau ! L'eau présente dans le système de combustion ou dans le carburateur peut causer de graves dégâts.



*Si la motobêche est inclinée sur le côté, le carburateur doit être orienté vers le haut !*

## L'intervention d'un spécialiste est nécessaire

- après un arrêt subit du moteur,
- si les couteaux sont tordus,
- en cas de l'endommagement de la boîte de vitesse,
- en cas de l'endommagement de la courroie en coin.

## Changement d'huile à engrenages :

L'huile à engrenages doit en générale être remplacée toutes les 100 heures de travail (viscosité d'huile SAE 80).

## Changement d'huile

Quantité d'huile requise :

- env. 0,5 l pour les modèles des séries 4000, 5000.
- env. 0,2 l pour le modèle MH 350-4.
- Dévissez le bouchon obturateur du récipient à huile (illustration 15).
- Remplissez le récipient d'huile.
- L'huile doit être visible au niveau de l'orifice de remplissage.
- Fermez le trou d'écoulement avec la vis de fermeture.

## Moteur

Changement d'huile / filtre à air / bougie  
Voir le manuel d'utilisation fourni par le fabricant du moteur.

## Réglage des câbles bowden

Le réglage précis s'effectue à l'aide de la vis de réglage sur la poignée supérieure et sur le support du moteur (sur les extrémités des câbles bowden).

- Dévissez le contre-écrou.
- Effectuez le réglage à l'aide de la vis de réglage.

### Réglage correct :

Les couteaux doivent commencer à tourner dans la deuxième moitié de la trajectoire du levier.

- Vissez le contre-écrou.

### Tirage du gaz

Voir le manuel d'utilisation fourni par le fabricant du moteur.

## Entretien et stockage

Avant tout réglage sur l'appareil :

Éteignez le moteur, attendez que les couteaux s'arrêtent et débranchez le fil de la bougie.

Utilisez toujours les gants de protection lorsque vous manipulez les couteaux.

Ne stockez jamais la motobêche avec le réservoir rempli d'essence à proximité d'un feu ouvert ou d'une source d'étincelles – risque d'explosion !

Ne videz jamais le réservoir à l'intérieur !

Laissez refroidir le moteur avant de stocker la motobêche dans un local fermé.

Ne vaporisez pas la motobêche à l'eau.

Les réparations de la motobêche sont à effectuer par les spécialistes agréés.

## Éléments d'accessoires

A la place de l'ergot de frein on peut ajouter des éléments d'accessoires différents : veuillez vous renseigner auprès de votre commerçant spécialisé.

## Protection de l'environnement, traitement des déchets

L'emballage est fabriqué en matière recyclable. Merci d'éliminer l'emballage de façon conforme.

## Quelques conseils



*Veillez à débrancher le fil de la bougie avant tout nettoyage et entretien !*

Problème	Solution
Le moteur ne démarre pas.	Remplissez le réservoir d'essence. Mettez le levier du saturateur en position "START". Branchez le fil de la bougie. Vérifiez l'état et éventuellement remplacez la bougie. Nettoyez le filtre à air.
Baisse de la performance du moteur	Nettoyez le filtre à air. Nettoyez les couteaux, éliminez l'herbe et les feuilles.
Les couteaux ne tournent pas.	Les câbles bowden des couteaux ne sont pas correctement réglés. Les couteaux se sont libérés au niveau de l'arbre de la boîte de vitesse. La courroie est endommagée → contactez un spécialiste agréé Défaut de la boîte de vitesse → contactez un spécialiste agréé



*Les anomalies ne pouvant être écartées à l'aide des conseils prescrits dans le tableau ci-dessus peuvent être réparées uniquement par un spécialiste agréé.*

## Introduzione

Leggere attentamente le presenti istruzioni d'uso. Acquisire familiarità con l'impiego corretto dell'apparecchio.

Conservare le istruzioni d'uso per consultarle in futuro e consegnarle a eventuali successivi proprietari dell'apparecchio.

Rispettare le istruzioni di sicurezza e le avvertenze sull'apparecchio.

Di seguito sono illustrati i simboli impiegati nelle presenti istruzioni d'uso:



### **PRUDENZA**

*In caso di procedure di lavoro o procedure operative che devono essere rispettate per escludere rischi alle persone.*



### **ATTENZIONE**

*Informazioni a cui prestare attenzione per evitare danni all'apparecchio.*



### **AVVERTENZA**

*Requisiti tecnici a cui prestare particolare attenzione.*

## Avvertenze di sicurezza

### Operatore

L'apparecchio non deve essere utilizzato da bambini, minori di 16 anni o persone che non abbiano consultato con attenzione le istruzioni per l'uso. Le disposizioni locali possono prevedere un'età minima per l'utilizzo dell'apparecchio.

Indossare pantaloni lunghi e aderenti e calzature rigide e antidisdrucchio.

### Zona di lavoro

Non utilizzare l'apparecchio su un terreno con pietre.

Controllare attentamente il terreno da lavorare e rimuovere tutti i corpi estranei, ad esempio pietre, rami, fili, ossa.

Prestare attenzione ai corpi estranei anche durante l'utilizzo dell'apparecchio.

In presenza di persone (attenzione ai bambini) o animali (attenzione anche agli animali piccoli) nella zona di lavoro, non impiegare l'apparecchio.

### Orari d'esercizio

Osservare gli orari d'esercizio previsti dalla normativa sul taglio dei prati (protezione contro il rumore) specifica per ogni paese.

Utilizzare l'apparecchio solo con la luce del giorno oppure con una buona illuminazione artificiale.

### Esercizio

Prima di mettere in funzione l'apparecchio, effettuare sempre un controllo visivo. L'apparecchio deve presentare uno stato operativo sicuro.

I pezzi danneggiati o logori devono essere immediatamente sostituiti.

Usare l'apparecchio solo se si trova nello stato tecnico prescritto dal produttore.

L'operatore è responsabile per incidenti causati ad altre persone oppure per eventuali danneggiamenti delle relative proprietà.

Non mettere mai fuori uso i dispositivi di sicurezza e di protezione dell'apparecchio.

All'avvio del motore nessuno deve trovarsi davanti all'apparecchio, né davanti agli strumenti di lavoro (zappette) – l'azionamento delle zappette deve essere spento.

Non posizionare mani e gambe nelle vicinanze dei pezzi rotanti.

Non sollevare né trasportare l'apparecchio con il motore funzionante. Aspettare che le zappette si fermino e staccare il cappuccio della candela.

Montare e smontare la ruota di trasporto e/o regolare lo sperone solo con il motore spento e con le zappette ferme.

Per la marcia con la ruota di trasporto montata, spegnere il motore e attendere che le zappette si fermino.

È consentito usare l'apparecchio solo nel rispetto della distanza di sicurezza determinata dall'impugnatura.

Accertarsi sempre che la posizione sia sicura.

Lavorare sempre in modo trasversale rispetto al pendio.

Non lavorare spostandosi su e giù lungo il pendio, né in pendii con inclinazione superiore a 10°.

Mantenere lo scarico e il motore liberi da foglie, erba e fuoriuscite di olio.

Non lasciare l'apparecchio incustodito – staccare il cappuccio della candela.



*La benzina è altamente infiammabile!*

Conservare la benzina solo negli appositi contenitori.

Fare rifornimento solo all'aperto. Non fumare durante il rifornimento!

Mentre il motore è in funzione oppure se l'apparecchio è caldo, non aprire il tappo del serbatoio, né effettuare il rifornimento.

Per il rifornimento utilizzare un imbuto oppure un tubo di riempimento, per evitare fuoriuscite di carburante sul motore, sull'alloggiamento oppure a terra.

In caso di fuoriuscita di benzina, non avviare il motore. Pulire l'apparecchio e non riavviarlo prima della completa dispersione dei vapori del carburante.

Per motivi di sicurezza sostituire il serbatoio della benzina e il relativo tappo in caso di danneggiamento.



*Pericolo di ustioni! La temperatura dello scarico e delle parti circostanti può raggiungere gli 80°C!*

Sostituire le parti dello scarico danneggiate.

Non modificare l'impostazione del regolatore del motore.

Non avviare il motore a combustione in luoghi chiusi – **Pericolo di intossicazione!**

## Pezzi di ricambio e accessori

Usare esclusivamente pezzi di ricambio e accessori originali.

Il produttore si riserva il diritto di apportare modifiche a costruzione ed esecuzione.

## Significato dei simboli sull'apparecchio



*Prima della messa in servizio leggere le istruzioni d'uso!*



*Strumento rotante! Non avvicinare mani e gambe!*

## Uso previsto

### Utilizzo corretto

L'apparecchio è idoneo soltanto alla lavorazione di un terreno precedentemente mosso.

L'apparecchio non è idoneo alla lavorazione di un terreno solido e compatto, ad esempio un prato battuto.

L'utilizzo dell'apparecchio con accessori originali è consentito solo nel rispetto dello scopo previsto.

Qualsiasi uso di altro tipo non è ammesso.

### Orari d'esercizio

(In base alla Legge Federale sul controllo delle immissioni nell'aria)

Si prega di osservare anche le prescrizioni comunali in merito all'impiego dei tagliaerba!

## Montaggio

Il montaggio avviene in base alle figure da 1 a 16.

## Identificazione pezzi

- 1 Leva della frizione
- 2 Leva del gas
- 3 Leva per retromarcia
- 4 Fune dello starter
- 5 Ruota di trasporto
- 6 Zappette
- 7 Parabrezza
- 8 Lamina di protezione
- 9 Sperone

## Messa in funzione

Mettere in funzione l'apparecchio solo dopo averlo montato completamente.



*Prima della prima messa in servizio rabboccare olio e benzina! A tale scopo, attenersi alle istruzioni del produttore del motore a benzina.*

## Regolazione dell'altezza dell'impugnatura

Regolare l'altezza dell'impugnatura in base alla propria statura. La regolazione standard corrisponde all'altezza dei fianchi.

- Allentare le viti nel supporto dell'alloggiamento.

- Regolare l'altezza dell'impugnatura in base all'apertura lunga.
- Serrare nuovamente le viti.



*Nei modelli con retromarcia (MH xxxx R) l'impugnatura può essere spostata verso sinistra e verso destra.*

- Allentare la manopola a stella (figura 14), spostare di lato l'impugnatura, quindi serrare nuovamente la manopola.

## Ruota di trasporto

Tramite la ruota di trasporto è possibile portare la zappa a motore nella posizione di impiego in modo pratico e comodo.

Per lavorare con la zappa a motore, rimuovere la ruota di trasporto.

## Avvio del motore

All'avvio del motore la leva della frizione delle zappette non deve essere attivata!

- Portare la leva del gas nella posizione "START".
- Estrarre rapidamente la fune dello starter, quindi farla riavvolgere lentamente.

## Avviamento delle zappette

- Tirare completamente verso l'alto la leva della frizione e mantenerla in questa posizione. Le zappette cominciano a girare solo durante la seconda metà del movimento della leva.

## Disattivazione delle zappette

- Rilasciare la leva della frizione.



*Dopo il rilascio della leva della frizione le zappette **non devono** ruotare!*

## Inserimento della retromarcia



*Non inserire mai la retromarcia mentre è in atto un avanzamento. Pericolo di gravi danni all'apparecchio.*

- Tirare in alto la leva della retromarcia, fino alla battuta.

## Disinserimento della retromarcia

- Rilasciare la leva della retromarcia.

## Spegnimento del motore

- Portare la leva del gas nella posizione "STOP".

## Cura e manutenzione



*Prima di qualsiasi intervento di pulizia e manutenzione, staccare il cappuccio della candela!*

- Pulire l'apparecchio dopo l'uso.
- Non spruzzare l'apparecchio con acqua. L'eventuale penetrazione di acqua nel sistema di accensione e/o nel carburatore può causare danni.



*Se la macchina viene inclinata, il carburatore deve essere orientato verso l'alto!*

È necessario il controllo da parte di un esperto:

- in caso di urto contro un ostacolo
- in caso di arresto improvviso del motore
- in caso di deformazione delle zappette
- in caso di danneggiamento del cambio
- in caso di danneggiamento della cinghia trapezoidale

## Sostituzione dell'olio del cambio

In linea di principio l'olio del cambio dovrebbe essere sostituito ogni 100 ore di lavoro (viscosità SAE 80).

## Sostituzione dell'olio

Quantità di olio necessaria:

- Tipi della gamma 4000, 5000: ca. 0,5 l.
- Tipo MH 350-4: ca. 0,2 l.
- Allentare il tappo a vite del serbatoio dell'olio (figura 15).
- Rabboccare con nuovo olio.
- L'olio deve risultare visibile dal foro di riempimento.
- Chiudere il foro di riempimento con il tappo a vite.

## Motore

### Sostituzione dell'olio / del filtro d'aria / della candela d'accensione

Vedere istruzioni del produttore del motore.

## Regolazione dei cavi Bowden

La regolazione fine viene effettuata tramite l'apposita vite nell'impugnatura superiore (figura 6 e 12) e nel supporto del motore (alle estremità dei cavi Bowden).

- Allentare i controdadi.
- Regolare mediante l'apposita vite.

### Impostazione corretta:

Le zappette devono iniziare a ruotare solo durante la seconda metà del movimento della leva.

- Serrare nuovamente i controdati.

### Filo del gas:

Vedere istruzioni del produttore del motore.

## Manutenzione e conservazione

Prima di effettuare **qualsiasi** intervento sull'apparecchio:

Spegnere il motore, attendere che le zappette si fermino e staccare il cappuccio della candela.

Per le attività con le zappette indossare sempre i guanti di protezione.

Non conservare l'apparecchio con la benzina nel serbatoio in edifici in cui i vapori del carburante possono entrare in contatto con fiamme libere o con scintille – **Pericolo di esplosione!**

Vuotare il serbatoio della benzina solo all'aperto.

Prima della conservazione in locali chiusi, far raffreddare il motore.

Non spruzzare acqua sull'apparecchio.

Le riparazioni dell'apparecchio possono essere effettuate solo da servizi di assistenza specializzati autorizzati.

## Accessori

Al posto dello sperone è possibile montare diversi tipi di accessori. Chiedere al proprio rivenditore specializzato.

## Protezione dell'ambiente, smaltimento

L'imballaggio è prodotto con materiale riciclabile. Si prega di smaltire il materiale in modo corretto.

## Guasti



*Prima di qualsiasi intervento di pulizia e manutenzione, staccare il cappuccio della candela!*

Guasto	Eliminazione del guasto
Il motore non si avvia	Fare rifornimento Portare la leva del gas nella posizione "START" Applicare il cappuccio sulla candela Controllare ed event. sostituire la candela d'accensione Pulire il filtro dell'aria
La potenza del motore diminuisce	Pulire il filtro dell'aria Pulire le zappette dai residui di piante
Le zappette non ruotano	Il cavo Bowden delle zappette non è regolato correttamente Le zappette sono libere nell'albero del cambio La cinghia trapezoidale è danneggiata → servizio di assistenza clienti autorizzato Difetto del cambio → servizio di assistenza clienti autorizzato



*Nell'impossibilità di eliminare i guasti, rivolgersi al nostro servizio di assistenza clienti competente.*

## Introducción

Leer con atención estas instrucciones de uso. Familiarícese con el uso correcto del aparato.

Conservar las instrucciones para su uso posterior o para ser entregadas al próximo propietario en caso de venta o cesión del aparato.

Aterse a las instrucciones y avisos de seguridad indicados en el aparato.

En el manual de instrucciones se utilizan los siguientes símbolos:



### PELIGRO

Dicho símbolo se refiere a los procesos de elaboración y de funcionamiento en los que deben tomarse todas las precauciones para evitar riesgos en el usuario o en otras personas.



### ATENCIÓN

Dicho símbolo se refiere a las indicaciones que tienen que observarse para evitar daños en el equipo.



### NOTA

Dicho símbolo informativo se refiere a los requisitos técnicos que tienen que ser respetados.

## Instrucciones de seguridad

### Usuario

El aparato no debe ser utilizado por niños, jóvenes menores de 16 años ni personas que no han leído ni comprendido el presente manual de instrucciones. Los reglamentos locales pueden establecer la edad mínima para el uso del aparato.

Durante el uso de este aparato, equípese con pantalones largos, ceñidos al cuerpo así como zapato robusto con suela antiderrapante.

### Zona de trabajo

No utilizar el aparato en suelos de gravilla.

Comprobar previamente la zona en la que se va a trabajar. Retirar todos los cuerpos y objetos extraños que pudieran encontrarse en ella tales como piedras, trozos de madera, alambres, huesos, etc.

Preste atención a la presencia de dichos objetos también durante el empleo del aparato.

En caso de encontrarse personas en la zona de trabajo (prestar particular atención a la posible presencia de niños) o animales (también animales pequeños) no deberá hacerse uso de la máquina.

### Horas de funcionamiento

Ténganse en cuenta las correspondientes normas legales vigentes en cada país (normativas sobre la protección contra ruidos).

Cortar el césped sólo con luz diurna o buena iluminación artificial de la zona de trabajo.

### Funcionamiento

Efectuar siempre un control visual previo del aparato antes de usarlo. El aparato debe encontrarse en condiciones seguras para su utilización.

Sustituir inmediatamente las piezas o elementos dañados o desgastados.

El aparato sólo se puede utilizar en el estado técnico prescrito por el fabricante.

El usuario del aparato es responsable de los accidentes o daños que pudiera ocasionar a otras personas o a los objetos de su propiedad.

No desactivar los dispositivos de seguridad y protección de la máquina.

No poner en marcha el motor (arrancar) en caso de encontrarse personas delante del aparato, es decir, de las herramientas de trabajo (cuchilla de corte) – la tracción de la cuchilla de corte debe estar desconectada.

No aproximar los pies y las manos a las piezas y elementos rotativos del aparato.

No levantar ni trasladar de lugar la motoazada estando el motor en funcionamiento. Aguardar a que la cuchilla se pare y desconectar el enchufe de bujías.

Para montar y desmontar la rueda de transporte o para ajustar el espolón de freno asegúrese de que el motor está apagado y desconectado y la cuchilla está parada.

Para trasladar el aparato con la rueda de transporte, desconectar el motor y aguardar hasta que la cuchilla de corte se haya detenido completamente.

El aparato sólo se podrá utilizar observando la distancia de seguridad que determina el manillar de guía.


Mantener siempre la distancia de seguridad.

Al trabajar en zonas con pendiente, como por ejemplo laderas, deberá trabajarse siempre en sentido transversal a la pendiente.

No tratar de trabajar con la motoazada empujándola hacia arriba o hacia abajo. No trabajar con el aparato en zonas con un ángulo de inclinación superior a los 10°.

Mantener el tubo de escape y el motor libres de de hojas, césped y de aceite que haya podido rebosar.

No deje nunca la máquina sin vigilancia – retirar las bujías de encendido.

 ¡Atención! La gasolina es altamente inflamable

Guardar la gasolina en el depósito indicado para este fin.


Repostar gasolina solamente al aire libre. No fumar mientras se reposta gasolina.

Mientras el motor está en funcionamiento o la máquina permanece caliente, no repostar gasolina ni abrir el tapón del depósito.

Con el fin de que no se derrame gasolina sobre el motor, sobre la carcasa o sobre el césped, utilizar un embudo o un tubo de relleno para introducir la gasolina.

En caso de que la gasolina haya rebosado del depósito y haya restos en el exterior, no arrancar el motor. No limpiar el aparato o accionar el encendido hasta que el vapor de la gasolina se haya evaporado.

Para cumplir con las medidas de seguridad, cambiar el depósito de gasolina y el tapón en caso de que estén dañados.

 ¡Peligro de quemaduras! El tubo de escape y las zonas más cercanas pueden llegar a alcanzar los 80° de temperatura.

Cambiar los silenciadores en caso de que estén dañados.

No modificar los valores del regulador del motor.

No dejar en funcionamiento el motor de combustión en lugares cerrados: ¡peligro de intoxicación!

## Piezas de repuesto y accesorios

Tan sólo se utilizarán repuestos y accesorios originales del fabricante.

Reservado el derecho de introducir modificaciones constructivas y de ejecución.

## Significado de los símbolos sobre el aparato



¡Antes de poner el aparato en marcha, lea detenidamente las instrucciones de uso!



¡Elemento rotativo! ¡No aproximar pies ni manos!

## Empleo

### Aplicaciones previstas

Este aparato está destinado exclusivamente para su empleo en suelos previamente cavados.

La máquina no está destinada para su uso sobre suelos duros, por ejemplo, para su empleo sobre céspedes sólidos.

El uso de este aparato con accesorios originales solamente está permitido para los empleos descritos en las instrucciones de dichas piezas.

Está prohibido el empleo del aparato para otros fines.

### Horas de funcionamiento:

Aténgase a las normativas locales y comunales referidas al empleo de cortacéspedes

## Montaje


El montaje debe ser efectuado según lo que se indica en las figuras 1 a 16.

## Descripción del aparato

- 1 Palanca de embrague
- 2 Palanca de aceleración
- 3 Palanca para la marcha atrás
- 4 Cable de arranque
- 5 Rueda de transporte
- 6 Cuchilla de corte
- 7 Discos de protección
- 8 Chapa de protección
- 9 Espolón de freno

## Puesta en funcionamiento

Poner en funcionamiento el aparato después del montaje completo del mismo.


 Antes de poner en funcionamiento por primera vez el motor, repostar con gasolina y aceite. Para ello, leer con detenimiento las instrucciones del fabricante del motor suministradas con el aparato.



## Ajuste de altura del manillar

Ajustar la altura del manillar a la altura corporal. Normalmente, la altura adecuada se corresponde con la altura de la cadera.

- Aflojar los tornillos de la carcasa.
- Ajustar la altura del manillar en la zona del ojal correspondiente.
- Apretar los tornillos.

 En los modelos con marcha atrás (MH xxxx R), el manillar se puede girar a la derecha y a la izquierda.

- Aflojar la manija de estrella (figura 14), girar el manillar hacia un lado y tirar fuertemente de la manija de estrella con la mano.

## Rueda de transporte

Mediante la rueda de transporte es posible trasladar la motoazada cómodamente al lugar deseado.

Antes de efectuar modificaciones o trabajos en la motoazada, retirar la rueda de transporte.

## Arranque del motor

No encender el motor con la palanca de embrague para la cuchilla de corte activada


- Ajustar la palanca de aceleración a la posición "START".
- Tirar del cable de arranque y dejar que se vuelva a enrollar lentamente.

## Puesta en funcionamiento de la cuchilla de corte


- Levantar al máximo la palanca de embrague y mantener sujeta. Las cuchillas de corte empezarán a girar una vez que la palanca de embrague haya superado la media altura.

## Parada de la cuchilla de corte

- Soltar la palanca de embrague.

 Si suelta la palanca del embrague, las cuchillas de corte **no** deben rotar

## Accionar la marcha atrás

 No accionar nunca la marcha atrás mientras se está realizando un movimiento hacia delante. Esto ocasionaría grandes desperfectos en el aparato.

- Levantar la palanca de marcha atrás hasta alcanzar el tope.


## Desactivar la marcha atrás

- Soltar la palanca de marcha atrás.


## Desconectar el motor

Colocar la palanca de aceleración en la posición "STOP"

## Cuidado y mantenimiento

 Antes de proceder a los trabajos de cuidado y mantenimiento, desconectar el enchufe de las bujías

- Limpiar el aparato después de cada uso.
- No salpicar el aparato con agua. El agua en el mecanismo de encendido o en el carburador puede causar defectos y averías.

 Si el aparato está inclinado hacia una parte, el carburador debe dirigirse hacia arriba

## El control técnico especializado es necesario:

- después de pasar por encima de un obstáculo
- después de una parada brusca del motor
- si se doblan las cuchillas de corte
- si el mecanismo transmisor es defectuoso
- si la correa trapezoidal es defectuosa

## Cambio de aceite del mecanismo transmisor

Se debe cambiar el aceite del mecanismo transmisor cada 100 horas de trabajo. (Viscosidad del aceite SAE 80).

### Cambio de aceite

Cantidad de aceite necesaria:

- tipos de la serie 4000, 5000 aprox. 0,5 l.
- tipo MH 350-4 aprox. 0,2 l.
- Retirar la tapa de rosca para el aceite (figura 15).
- Repostar con aceite nuevo.
- El aceite debe verse desde la apertura de llenado.
- Cerrar la apertura de llenado con la tapa de rosca.

## Motor:

### Cambio de aceite / filtro de aire / bujía de encendido

Lea detenidamente las instrucciones de uso suministradas por el fabricante del motor.

### Ajuste de los mandos de Bowden

El ajuste fino se realiza mediante el tornillo de ajuste en el larguero superior (figuras 6 y 12) y en el zócalo del motor (en cada uno de los extremos de los mandos de Bowden).

- Aflojar la contratuerca.
- ajustar con el tornillo de ajuste.

**Ajuste correcto:**

Las cuchillas de corte empezarán a girar una vez que la palanca de embrague haya superado la media altura.

- Apretar la contratuerca.

**Tracción del acelerador:**

Lea detenidamente las instrucciones de uso suministradas por el fabricante del motor.

**Mantenimiento y almacenamiento**

Antes de llevar a cabo **cualquier** modificación o trabajo en el aparato:

Apagar el motor, aguardar hasta que las cuchillas de corte se detengan, desconectar las bujías de encendido.

No manejar las cuchillas de corte sin guantes de protección.

No almacenar el aparato con gasolina en el depósito en lugares o edificios en los que los vapores de la gasolina pudieran entrar en contacto con llamas de fuego o chispas – **¡peligro de explosión!**

**Ayuda en caso de averías**

*¡Antes de realizar todos trabajos de mantenimiento, servicio y limpieza desconecten el enchufe de la bujía de encendido!*

<b>Avería</b>	<b>Reparación</b>
El motor no arranca	<p><b>Repostar gasolina</b></p> <p>Situar la palanca de aceleración en la posición "START".</p> <p>Colocar el enchufe de la bujía de encendido sobre la bujía de encendido.</p> <p>Verificar la bujía. Reemplazarla si es necesario.</p> <p>Limpiar el filtro de aire.</p>
La potencia del motor disminuye	<p>Limpiar el filtro de aceite</p> <p>Eliminar los restos de hierba y plantas de las cuchillas de corte</p>
Las cuchillas de corte no rotan	<p>Los mandos de Bowden de las cuchillas de corte no están bien ajustados</p> <p>Las cuchillas de corte están aflojadas en el eje del mecanismo transmisor.</p> <p>La correa trapezoidal está defectuosa → taller del servicio autorizado</p> <p>Daños en el mecanismo transmisor → taller del servicio autorizado</p>



*En caso de anomalías no solucionables diríjase al Servicio Técnico AL-KO o al servicio técnico autorizado más cercano.*

## Inleiding

Lees de gebruikershandleiding goed door. Informeer u over het juiste gebruik van de machine.

Bewaar de gebruikershandleiding voor later gebruik of voor een volgende eigenaar.

Let op veiligheids- en waarschuwingsaanwijzingen op het apparaat.

In de gebruiksaanwijzing worden de volgende symbolen gebruikt:



### **GEVAAR**

*Dit symbool betreft de handelingen en de bedrijfsomstandigheden die strikt moeten worden gerespecteerd om gevaren voor de gebruiker of andere personen te voorkomen.*



### **OPGELET**

*Dit symbool betreft de informatie die in acht moet worden genomen om schade aan het apparaat te voorkomen.*



### **OPMERKING**

*Dit symbool betreft de technische eigenschappen die in acht moeten worden genomen.*

## Algemene aanwijzingen

### **Gebruiker**

Het apparaat mag niet gebruikt worden door kinderen en jeugd jonger dan 16 jaar en personen, die niet op de hoogte zijn van de gebruikershandleiding. De plaatselijke bepalingen kunnen een minimale leeftijd voor het gebruik van de machine vaststellen.

Draag een lange, aansluitende broek en stevige, niet-glijdende schoenen.

### **Werkgebied**

Gebruik het apparaat niet op ruw terrein met stenen.

Controleer het terrein goed, waarop u wilt werken en verwijder alle vreemde objecten als stenen, takken, kabels, beenderen ...

Let ook bij het werken met het apparaat op vreemde objecten.

Als er zich in het werkgebied personen bevinden (pas op bij kinderen) of dieren (pas ook op bij kleine dieren), dan mag het apparaat niet gebruikt worden.

### **Gebruiksduur**

Houdt u aan de gebruikstijd volgens de uitvaardiging met betrekking tot het maaien van grasvelden (gehoorbescherming), die voor elke staat specifiek is.

Zie voor de gebruikstijd de gebruikershandleiding.

Werk alleen met het apparaat bij daglicht of bij een goede verlichting.

### **Gebruik**

Controleer steeds voor het gebruik van het apparaat de buitenkant ervan. Het apparaat moet zich in een veilige gebruikstoestand bevinden.

Beschadigde of versleten onderdelen moeten ogenblikkelijk vervangen worden.

Gebruik het apparaat slechts in een technische toestand, die door de fabrikant is voorgeschreven.

De gebruiker van het apparaat is verantwoordelijk voor de ongevallen die aan anderen zijn veroorzaakt of voor de toebrengring van schade aan hun bezittingen.

Verwijder geen veiligheids- en beschermingselementen van het apparaat.

Bij het starten van de motor mag niemand voor het apparaat of voor het werkinstrument (het snoeimess) staan - de aandrijving van de snoeimessen moet uitgeschakeld zijn.

Benader de roterende onderdelen niet met de handen of voeten.

Hef het apparaat met draaiende motor nooit op en draag het niet.

Wacht tot de snoeimessen gestopt zijn en ontkoppel de connector van de bougie.

Monteer of demonteer het transportwiel en stel de remkoppeling alleen in bij uitgeschakelde motor en stilstaande snoeimessen.

Schakel de motor uit bij het rijden met gemonteerd transportwiel en wacht, totdat de snoeimessen gestopt zijn met draaien.


Het gebruik van het apparaat is slechts toegestaan, als men zich houdt aan de veilige afstand, die door het handvat wordt bepaald.

Houdt u aan de veiligheidsafstand.

Werk altijd dwars ten opzichte van de helling. Werk niet naar boven en naar beneden op de helling, en evenmin op hellingen met een inclinatie van meer dan 10°.

Bescherm de uitlaat en de motor tegen bladeren, gras en weggelopen olie.

Laat het apparaat niet zonder toezicht - schakel de connector van de bougie uit.

 **Waarschuwing! Benzine is zeer brandbaar!**

Sla benzine slechts op in containers die daarvoor bestemd zijn.


Tank alleen buiten. Rook niet tijdens het tanken!

De sluiting van de brandstoftank mag niet geopend zijn bij een lopende motor of een heet apparaat en er mag geen benzine bijgevoeld worden.

Gebruik bij het tanken een trechter of een vulbuis, zodat de brandstof niet op de motor, de afscherming of op de grond stroomt.

Als de benzine overstroomt, mag de motor niet gestart worden. Het apparaat dient gereinigd te worden. Het apparaat mag in geen geval gestart worden, voordat de benzinedampen opgelost zijn.

Vervang uit veiligheidsoverwegingen de benzinetank en de sluiting van de tank bij beschadiging.

 **Gevaar op verbranding! De uitlaat en de delen in de nabijheid van de uitlaat kunnen een temperatuur van 80° hebben.**

Vervang de beschadigde gedeeltes van de uitlaat.

Wijzig de instelling van de motorregelaar niet.

Laat nooit een verbrandingsmotor lopen in gesloten ruimtes - **vergiftigingsgevaar!**

## Reserve-onderdelen en toebehoren

Gebruik uitsluitend originele reserve-onderdelen en origineel toebehoren.

De producent behoudt zich het recht voor om wijzigingen in de constructie en de uitvoering aan te brengen.

## Betekenis van de symbolen op het apparaat



*Lees voordat het apparaat in gebruik genomen wordt, de gebruikershandleiding!*



*Roterend apparaat! Niet met handen en voeten benaderen!*

## Gebruiksdoelen van het apparaat

Dit apparaat is slechts bedoeld voor de bewerking van van tevoren losgewoelde grond.

Dit apparaat is ongeschikt voor de verwerking van vaste grond, bijv. een vast aangestampd gazon.

Een ander gebruik van dit apparaat met originele aanvullingen is slechts toegestaan voor de vastgestelde doelen.

Een ander gebruik is niet toegestaan.

### Gebruikstijd:

Houdt u zich a.u.b. ook aan de gemeentelijke voorschriften die te maken hebben met het gebruik van grasmaaimachines!

## Montage


De montage vindt plaats volgens de afbeeldingen 1 tot en met 16.

## Onderdelenbeschrijving

- 1 Koppelingshendel
- 2 Gashendel
- 3 Hendel voor achteruitrijden
- 4 Startkabel
- 5 Transportwiel
- 6 Hakmes
- 7 Veiligheidsglas
- 8 Veiligheidsplaat
- 9 Remsteun

## In gebruik nemen

Neem het apparaat pas in gebruik na een algehele montage ervan.

 **Vóór de eerste maal in gebruik nemen olie en benzine bijvullen!** Geef daarom onvoorwaardelijk gehoor aan de aanwijzingen in de bijgevoegde gebruikershandleiding bij de bediening van de benzinemotor, die door de motorfabrikant is geleverd.



*Bij modellen met achteruit (MH xxxx R) is de stuurkolom naar links en rechts zwenkbaar.*

- Stergreep (afbeelding 14) losmaken, de stuurkolom naar de zijkant zwenken en de stergreep handvast vastdraaien.

### Instelling van de handvathoogte

Stel de hoogte van het handvat in op grond van uw lichaamslengte.

Een normale hoogte-instelling komt met de hoogte van de zijden overeen.

- Draai de schroeven op de basis van de afschermkap los.
- Stel de hoogte van het handvat in langwerpige openingen.
- Draai de schroeven opnieuw aan.

### Transportwiel

Door middel van het transportwiel kan de motorhak naar de gegeven plaats worden getransporteerd.

Voor het werken met de motorhak het transportwiel verwijderen.

### Starten van de motor

Bij het starten van de motor mag de hendel van de snoeimessen niet worden geactiveerd!

- De hendel van de choke stelt u in de stand **START"**.
- Trek de startkabel snel aan en laat hem langzaam opnieuw opwinden.

### Starten van de snoeimessen

- Koppelingshendel helemaal omhoog trekken en vasthouden. De snoeimessen mogen pas halverwege het hendeltraject beginnen te draaien.

### Uitschakeling van de snoeimessen

- Laat de hendel van de koppeling los.



*Als u de koppelinghendel loslaat, **mogen de snoeimessen niet draaien!***

### Achteruitrijden inschakelen



*Schakel de achteruit nooit in terwijl u vooruit rijdt. Hierdoor kan het apparaat ernstig beschadigen.*

- Hendel voor achteruitrijden tot de aanslag omhoogtrekken.

### Achteruitrijden uitschakelen

- Hendel voor achteruitrijden loslaten.

### Uitschakeling van de motor

- De hendel van de choke stelt u in de stand "STOP".

### Onderhoud



*Vóór alle onderhouds- en reinigingswerkzaamheden dient u de connector van de bougie te ontkoppelen!*

- Reinig het apparaat na gebruik.
- Bespreek het apparaat niet met water. Het water in de ontstekingsinstallatie of in de carburateur kan storingen veroorzaken.



*Als het apparaat naar één zijde is gedraaid, moet de carburateur naar boven wijzen!*

### Specialistische controle is noodzakelijk:

- nadat op een obstakel is gereden
- bij plotseling stoppen van de motor
- bij verbuiging van de snoeimessen
- bij beschadiging van de koppeling
- bij beschadiging van de aandrijfriem

### Cardanolie verversen

In principe moet om de 100 werkuren ook de cardanolie worden verversd. (olieviscositeit SAE 80).

### Olie verversen

Vereiste hoeveelheid olie:

- types van de reeks 4000, 5000 ca. 0,5 l.
- type MH 350-4 ca. 0,2 l.
- Oliedop (afbeelding 15) losmaken.
- Nieuwe olie ingieten.
- De olie moet zichtbaar zijn bij de vulopening.
- Vulopening afsluiten met oliedop.

### Motor:

#### Olieverwisseling / luchtfilter / bougie

Zie de gebruikershandleiding die door de fabrikant van de motor geleverd wordt.

#### Afstelling van de bowdenkabels

Een fijne afstelling wordt uitgevoerd middels de afstelschroef op het bovenste handvat en op de basis van de motor (aan de eindes van de bowdenkabels).

- Draai de contraoer los.

- Stel in middels de afstelschroef.

### **Juiste instelling:**

De snoeimessen kunnen pas beginnen te draaien in de tweede helft van de hendelbeweging.

- Draai de contraoer aan.

### **Gasregeling**

zie de gebruikershandleiding die door de fabrikant van de motor geleverd wordt.

## **Onderhoud en opslag**

Voor dat u welke werkzaamheid dan ook aan het apparaat begint uit te voeren:

Schakel de motor uit, wacht totdat het snoeimes gestopt is en ontkoppel de connector van de bougie.

Draag altijd veiligheidshandschoenen bij het werken met de snoeimessen.

Sla het apparaat met benzine in de tank nooit op in gebouwen, waar de benzinedampen in contact kunnen komen met open vuur of met vonken - gevaar voor ontploffing!

## **Hulp bij storingen**



*Vóór alle onderhouds- en reinigingswerkzaamheden dient u de connector van de bougie te ontkoppelen!*

### **Storing**

De motor wil niet aanslaan.

Het motorvermogen daalt.

De snoeimessen draaien niet.

### **Opheffing van storing**

Tank benzine.

De hendel van de choke stelt u in de stand << START >>.

De connector van de bougie monteert u op de bougie.

Controleer en vervang evt. de bougie.

Maak het luchtfilter schoon.

Maak het luchtfilter schoon.

Maak de snoeimessen schoon van plantenresten.

De bowdenkabel van de snoeimessen is niet juist ingesteld.

De snoeimessen bevinden zich los op de transmissieas.

Beschadigde aandrijfriem → geautoriseerde reparateur

Transmissiestoring → geautoriseerde reparateur



*Storingen die niet via deze tabel verholpen kunnen worden, mogen slechts door een geautoriseerde reparateur verholpen worden.*

Leeg de benzinetank alleen buiten.

Laat de motor afkoelen vóór opslag in gesloten ruimtes.

Besproei het apparaat niet met water.

Reparaties aan het apparaat mogen slechts worden uitgevoerd door geautoriseerde specialistische reparateurs.

## **Toebehoren**

In plaats van de remsteun kunnen verschillende toebehoren worden gemonteerd. Vraag dit na in een speciaalzaak.

## **Milieubescherming, afvalverwerking**

De verpakking, het apparaat en de accessoires zijn van materiaal gemaakt dat hergebruikt kan worden. Lever uw bijdrage hiervoor.

## Indledning

Læs betjeningsvejledningen omhyggeligt, og gør dig fortrolig med fræseren og hvordan den bruges korrekt.

Gem betjeningsvejledningen, så den kan bruges senere og gives videre til eventuelle nye ejere.

Overhold sikkerhedsanvisningerne og advarslerne på maskinen.

Nedenfor følger en forklaring på de symboler, der er anvendt i denne betjeningsvejledning:



### **FORSIGTIG**

*står ved arbejds- eller driftsprocesser, der skal følges meget nøje for at undgå, at der opstår fare for personer.*



### **VIGTIG**

*indeholder informationer, der skal tages til efterretning for at forhindre, at der opstår skader på maskinen.*



### **HENVISNING**

*står for tekniske krav, der skal tages særligt højde for.*

## Sikkerhedsanvisninger

### Brugeren

Børn og unge under 16 år samt personer, der ikke er fortrolige med brugsanvisningen, må ikke benytte maskinen. Der kan være fastlagt lokale bestemmelser med hensyn til brugerens minimumsalder.

Brugeren skal bære lange, tætsiddende bukser og solidt, skridsikkert fodtøj.

### Arbejdsområdet

Fræseren må ikke anvendes på arealer, hvor jorden indeholder store sten.

Hele det område, der skal bearbejdes, skal kontrolleres, og alle fremmedlegemer såsom sten, grene, tråd, knogler osv. skal fjernes.

Vær også opmærksom på, om der dukker fremmedlegemer op, mens der arbejdes med fræseren.

Der må ikke arbejdes med fræseren, hvis der er personer (pas især på børn) eller dyr (vær også opmærksom på smådyr) inden for arbejdsområdet.

### Driftstid

Overhold altid de respektive forskrifter for, hvornår der må arbejdes med fræsere, plæneklippere osv. (støjbeskyttelse).

Der må kun arbejdes med fræseren i dagslys eller med god belysning af arbejdsområdet.

### Drift

Inden fræseren tages i brug, skal der altid foretages en visuel kontrol, hvor man skal sikre sig, at den er i driftssikker stand.

Beskadigede eller slidte dele skal straks udskiftes.

Fræseren må kun benyttes i den tekniske stand, som producenten har foreskrevet.

Brugeren er ansvarlig for evt. ulykker, hvor andre personer eller andres ejendom er involveret.

Fræsere ns sikkerheds- og beskyttelsesanordninger må ikke sættes ud af kraft.

Når motoren sættes i gang (startes), må der ikke stå nogen foran fræseren eller dens arbejdsværktøj (kniven) – og knivtrækket skal være slået fra.

Hænder og fødder må ikke komme i nærheden af de roterende maskindele.

Fræseren må aldrig løftes eller bæres, mens motoren er i gang. Vent til kniven står helt stille og tag tændrørshætten af.

Af- og påmontering af transporthjulet og indstilling af bremsepalen må kun foretages, når motoren er slukket og kniven står helt stille.

Stands motoren og vent, til kniven står helt stille, inden der køres med det påmonterede transporthjul.

Man må kun bruge fræseren, når man overholder den sikkerhedsafstand, som styrebøjlen indikerer.

Sørg altid for, at fræseren står sikkert.

Arbejd altid på tværs af eventuelle skråninger.

Kør ikke op eller ned ad skråninger, og arbejd ikke på skråninger med mere end 10° hældning.

Hold udstødningen og motoren fri for blade, græs og olie fra maskinen.

Lad aldrig fræseren stå uden opsyn – tag altid tændrørshætten af.



*Benzin er meget brændbart*

Benzin må kun opbevares i dertil beregnede beholdere.


Påfyld kun benzin udendørs, og ryg aldrig, mens der påfyldes benzin!

Tankdækslet må ikke åbnes, og der må ikke påfyldes benzin, så længe motoren er i gang eller maskinen er varm.

Brug en tragt eller et påfyldningsrør, når der skal påfyldes benzin, så der ikke kan løbe benzin ud på motoren, maskinhuset eller jorden.

Hvis benzinen løber over, må motoren ikke startes. Fræsere skal først rengøres, og man skal undgå enhver form for tændingsforsøg, indtil benzindampene er fordampet.

Af sikkerhedsårsager skal benzintanken og tankdækslet udskiftes, hvis de bliver beskadiget.

 **Fare for forbrændinger!**  
Udstødningen og området omkring udstødningen kan blive op til 80° varm.

Beskadigede lydæmpere skal udskiftes.

Lad være med at ændre motorens regulatorindstillinger.

Lad aldrig motoren køre i lukkede rum – **fare for forgiftning!**

## Reserve dele og tilbehør

Der må udelukkende anvendes originale reservedele og originalt tilbehør.

Forbehold for konstruktions- og modelændringer.

## Betydning af de symboler, der er anbragt på maskinen



Læs brugsanvisningen, inden maskinen tages i brug!



Roterende værktøj! Hold hænder og fødder på afstand!

## Anvendelsesformål

### Korrekt anvendelse

Denne fræser er beregnet til bearbejdning af løst jord.

Denne fræser er ikke egnet til bearbejdning af fast jord som f.eks. en græsplæne, hvor jorden er trådt sammen.

Det er kun tilladt at anvende denne fræser med originalt tilbehør til de formål, som det pågældende udstyr er beregnet til.

Anvendelse til andre formål er ikke tilladt.

### Driftstid:

(i henhold til de respektive støjbeskyttelsesbestemmelser).

Overhold også evt. kommunale forskrifter om brug af plæneklippere mv.

## Montage

Montage sker i henhold til illustration 1 til 16.

### Dele

- 1 Koblingshåndtag
- 2 Gashåndtag
- 3 Håndtag til bakgear
- 4 Startsnor
- 5 Transporthjul
- 6 Kniv
- 7 Skærme
- 8 Beskyttelsesplade
- 9 Bremsespore

## Ibrugtagning

Tag først fræsere i brug, når alle montagearbejde er gennemført.



Inden første ibrugtagning skal der påfyldes olie og benzin. Følg her anvisningerne i motorproducentens betjeningsvejledning for benzinmotoren, der medfølger sammen med fræsere.

### Indstilling af styrebøjlen

Styrebøjens højde indstilles efter brugerens højde.

Den normale højdeindstilling svarer til hoftehøjden.

- Skrueerne på maskinhuskonsollen løsnes.
- Styrebøjens højde indstilles inden for langhullets område.
- Skrueerne strammes igen.



På modeller med bakgear (MH xxxx R) kan styrebøjlen svinges til venstre og højre.

- Løsn stjernegrebet (fig. 14), sving styrebøjlen til siden, og stram stjernegrebet igen.



## Transporthjul

Ved hjælp af transporthjulet kan fræseren kan let og bekvemt køres hen til det sted, hvor den skal bruges.

Når du vil arbejde med fræseren, skal du afmontere transporthjulet.

## Start af motoren

Når motoren startes, må koblingen til kniven ikke være aktiveret!

- Sæt gashåndtaget i "START"-position.
- Træk startsnoren ud, og lad den herefter rulle langsomt ind igen.

## Tilkobling af kniven

- Træk koblingshåndtaget helt op og hold det fast. Kniven må først begynde at bevæge sig, når håndtaget er trukket halvvejs op.

## Frakobling af kniven

- Slip koblingshåndtaget.



*Kniven må **ikke** bevæge sig, når koblingshåndtaget er sluppet!*

## Aktivering af reversering af kniven



*Aktiver aldrig reversering af knivens omdrejningsretning, mens kniven kører forlæns. Det kan medføre alvorlige skader på maskinen.*

- Træk reverseringshåndtaget op til anslag.

## Deaktivering af reversering

- Slip reverseringshåndtaget.

## Standsning af motoren

- Sæt gashåndtaget i "STOP"-position.

## Vedligeholdelse og pasning



*Tag altid tændrørshætten af, inden der udføres vedligeholdelses- og rengøringsarbejder!*

- Fræseren skal rengøres hver gang, den har været i brug.
- Spul ikke med vand. Hvis der trænger vand ind i tændingssystemet eller karburatoren, kan det medføre driftsforstyrrelser.



*Når fræseren hældes til siden, skal karburatoren vende opad!*

Et fagkyndigt eftersyn er nødvendigt, hvis:

- motoren straks standser
- kniven er blevet bøjet
- gearkassen er beskadiget
- kileremmen er defekt.

## Gearolieskift

Som hovedregel bør der også skiftes gearolie for hver 100 driftstimer. (Olieviskositet SAE 80).

## Olieskift

Nødvendig oliemængde:

- modeller i serie 4000, 5000 ca. 0,5 l.
- model MH 350-4 ca. 0,2 l.
- Løsn olieproppen (fig. 15).
- Påfyld ny olie.
- Olien skal kunne ses i påfyldningsåbningen.
- Sæt olieproppen i påfyldningshullet igen.

## Motor:

### Udskiftning af olie / luftfilter / tændrør

Se betjeningsvejledningen fra motorproducenten.

## Efterjustering af bowdenkablerne

Finindstillingen sker via indstillingsskruen på den øverste del af styrebøjlen (illustration 6 og 12) og på motorkonsollen (på de respektive ender af bowdenkablerne).

- Løsn kontramøtrikkerne.
- Efterjuster med indstillingsskruen.

## Rigtig indstilling:

Kniven må først begynde at bevæge sig, når håndtaget er trukket halvvejs op.

- Stram kontramøtrikkerne igen.

## Gashåndtagets kabel:

Se motorproducentens betjeningsvejledning.

## Vedligeholdelse og opbevaring

Før **alle** former for arbejde på maskinen:

Stands motoren, vent til kniven står stille og tag tændrørshætten af.

Bær altid beskyttelseshandsker, når der arbejdes på kniven.

Opbevar aldrig fræseren med benzin i tanken i bygninger, hvor benzindampe kan komme i kontakt med åben ild eller gnister – **eksplosionsfare!**

Tømning af benzintanken bør altid foregå udendørs.

Lad altid motoren køle af, inden fræseren sættes til opbevaring i lukkede rum.

Spul ikke fræseren med vand.

Reparationer på fræseren må kun udføres af autoriserede fagkyndige virksomheder.

## Tilbehør

I stedet for bremsepalen kan der monteres diverse tilbehørsdele. Spørg din forhandler.

## Miljøbeskyttelse, bortskaffelse

Emballagematerialerne er fremstillet af genbrugseggede materialer. Derfor skal emballagematerialerne bortskaffes på behørig vis.

## Driftsforstyrrelser



Tag altid tændrørshætten af, inden der udføres vedligeholdelses- og rengøringsarbejder!

Driftsforstyrrelse	Afhjælpning
Motoren vil ikke starte	Påfyld benzin Sæt gashåndtaget i "START"-position Sæt tændrørshætten på tændrøret Kontroller tændrøret, og udskift det om nødvendigt Rens luftfilteret
Motorydelsen mindskes	Rens luftfilteret Rengør kniven for rådne planterester
Kniven kører ikke rundt	Bowdenkablet til kniven er ikke indstillet korrekt Kniven sidder løs på gearakslen Kileremmen er defekt → Serviceværksted Beskadiget gearkasse → Serviceværksted



Foreligger der en driftsforstyrrelse, du ikke selv kan afhjælpe, bedes du henvende dig til vores kundeservice.

## Inledning

Läs bruksanvisningen noggrant. Bekanta dig med rätt användning av maskinen.

Behåll bruksanvisningen för senare behov eller för nästa ägare.

Följ säkerhets- och varningsanvisningar på maskinen.

Nedan förklaras de symboler som används i bruksanvisningen:



### **FÖRSIKTIGT**

*står vid arbets- eller driftsförfaranden, som ska följas till punkt och pricka, för att fara för personer ej skall uppstå.*



### **VARNING**

*innehåller information som måste iakttas för att förhindra skador på utrustningen.*



### **ANVISNING**

*står vid tekniska krav, som särskilt måste beaktas.*

## Säkerhetsbestämmelser

### Användare

Maskinen får inte användas av barn och ungdomar under 16 år och personer, som inte har bekantat sig med bruksanvisningen. Lokala bestämmelser kan fastställa minimal ålder för användningen av maskinen.

Var klädd i långa tätt åtsittande byxor och ordentliga skor.

### Arbetsområde

Använd inte maskinen i grov terräng med stenar.

Kontrollera terrängen noggrant där du vill arbeta och avlägsna alla främmande föremål som till exempel stenar, grenar, träd, ben ...

Akta dig för främmande föremål också när du arbetar med maskinen.

Om det befinner sig personer (akta dig för barn) eller djur (akta dig också för små djur) inom arbetsområdet får maskinen inte användas.

### Arbetstider

Följ arbetstider enligt bestämmelser för gräsklippning (skydd mot buller) vilka är specifika för varje land.

Arbeta med maskinen endast vid dagsljus eller under bra belysning.

## Användning

Kontrollera alltid maskinens utseende före användningen. Maskinen måste vara i ett säkert brukstillstånd.

Skadade eller slitna delar måste bytas omedelbart.

Använd maskinen endast i ett sådant tekniskt tillstånd, som föreskrivits av tillverkaren.

Användare av maskinen är ansvarig för olyckor orsakade andra personer eller för skador på andra personers egendom.

Ta inte av maskinens säkerhets- och skyddsutrustningen.

Vid start av motorn får ingen befinna sig framför maskinen eller framför maskinens arbetsverktyg (ogräsfräs) – drivenheten för de roterande knivarna måste vara avstängd.

Ha inte händer och ben i närheten av roterande delar.

Maskinen med motorn igång får du aldrig lyfta eller bära. Vänta tills mejningsknivar stannar och koppla av tändstifts konektor.

Montera eller ta isär transporthjulen och ställ in bromskopplingen endast då motorn är avstängd och ogräsfräsen inte rör sig.

Vid körning med ett transporthjul monterat stäng av motorn och vänta tills ogräsfräsen stannat.

Det är tillåtet att använda maskinen endast om man behåller säkerhetsavståndet fastställt av handtaget.

Behåll säkerhetsavstånd.

Arbeta alltid horisontellt vid lutningar. Arbeta inte uppåt eller neråt i lutningar eller på lutningar som lutar mer än 10° .

Skydda avgasröret och motorn mot blad, gräs och avrunnen olja.

Lämna inte maskinen utan tillsyn – koppla loss tändstiftskontakten.



**Varning! Bensinen är extremt lättantändligt!**

Förvara bensin endast i sådana behållare som är avsedda för det ändamålet.


Förvara bensin endast i sådana behållare som är avsedda för det ändamålet!

När motor är igång eller när maskinen är hett får tanklocket inte öppnas och bensinen får inte fyllas på.

Använd tratt eller påfyllningsrör till påfyllningen så att driftsvätskan inte kan rinna på motorn, skyddskåpan eller på marken.

Om bensinen rinner över får motorn inte startas. Maskinen måste rengöras. Maskinen får absolut inte startas innan bensinen avdunstat.

Ur säkerhetsskäl byt bensintank och tanklock vid skada.

 *Fara för brännsår! Avgasrör och delar i närheten av avgasröret kan vara upp till 80° varma.*

Byt skadade delar av avgasröret.

Ändra inte inställning på motorns regulator.

Låt aldrig förbränningsmotorn vara igång i stängda utrymmen – **fara för förgiftning!**

## Reservdelar och tillbehör

Använd endast original reservdelar och original tillbehör.

Tillverkaren förbehåller sig rätten att utföra ändringar i konstruktionen och i utförandet.

## Betydelse av symboler på maskinen



*Innan du börjar använda maskinen läs bruksanvisningen!*

*Roterande verktyg! AKTA händer och fötter!*

## Avsedd användning

Ändamål för maskinanvändning

Denna maskin är endast avsedd för bearbetning av jord som är uppluckrad tidigare.

Till bearbetning av fast jord, t.ex. tilltrampad gräsmatta, är denna maskin inte lämplig.

Annan användning av denna maskin med original tillbehör är endast tillåtet för ändamål avsedda för detta.

Annan typ av användning är inte tillåten.

### Drifttider:

Följ också kommunala föreskrifter som gäller för användning av gräsklippare!

## Montering

Monteringen ska utföras i enlighet med bilderna 1 till 16.

## Maskinens delar

- 1 Kopplingsspak
- 2 Gasregleringsspak
- 3 Spak för backgång
- 4 Startsnöre
- 5 Transporthjul
- 6 Kniv
- 7 Skyddsskärmar
- 8 Skyddsplåt
- 9 Bromsspade

## Starta maskinen

Starta maskinen först efter komplett montering.



*Innan första användningen, fyll på olja och bensin! Samtidigt följ ovillkorligen anvisningarna som finns i bifogad bruksanvisning för bensindrivna motor levererad av motorns tillverkare.*

## Inställning av handtagets höjd

Ställ in höjden av handtag för din kroppshöjd.

Den vanliga höjdställningen motsvarar ungefär höfthöjd.

- Lossa skruvar på skyddskåpans fot.
- Ställ in handtagets höjd enligt de långa öppningarna.
- Dra åt skruven igen.



*På modeller med backväxel (MH xxxx R) är styrskalmnen svängbar åt vänster och höger.*

- Lossa stjärnratten (bild 14), sväng styrskalmnen åt sidan och dra fast stjärnratten för hand.

## Transporthjul

Med hjälp av transporthjulen man kan flytta den bensindrivna ogräsfräsen till önskad plats.

Ta bort transporthjulet innan du arbetar med jordfräsen.

## Start av motorn

Vid start av motor får kopplingsspaken för de roterandeknivarna inte vara aktiverad!


- Ställ in chockspaken till läge "START".
- Dra snabbt ut startsnöret och låt den sedan långsamt rulla in.

## Att starta ogräsfräsen


- Dra kopplingsspaken uppåt och håll den kvar i det läget. Ogräsdrösen börjar rotera först i andra hälften av spakens rörelse.

## Att stoppa ogräsfräsen

- Starta kopplingsspaken.

 *Starta kopplingsspaken, ogräsfräsarna får inte rotera!*

## Lägga i backen

 *Backen får aldrig läggas i när maskinen rör sig framåt. Det finns risk för allvarliga skador på utrustningen.*

- Spaken för bakåtkörning ska dras uppåt tills det tar stopp.


## Lägga ur backen

- Lossa spaken för bakåtkörning.


## Stänga motorn

- Ställ in chockspaken i läge "STOP".

## Underhåll

 *Före all underhåll och rengöringsarbeten koppla först loss tändstiftskontakten!*

- Rengör maskinen efter användningen.
- Tvätta inte maskinen med vatten. Vattnet i tändningsanordningen eller i förgasaren kan orsaka defekter.

 *Om maskinen drar åt ena sida, måste förgasaren riktas uppåt!*

Specialkontroll är nödvändig:

- vid ett plötsligt motorstopp
- om knivarna böjer sig
- om den manuella växellådan skadas
- om kilremmen skadas.

## Byta växellådsolja

I princip ska även växellådsoljan bytas var 100 driftstimme. (Oljeviskositet SAE 80).

### Oljebyte

Erforderlig oljemängd:

- Serierna 4000, 5000 ca. 0,5 l.
- Typ MH 350-4 ca. 0,2 l.
- Lossa oljeskruven (bild 15).
- Fyll på ny olja.
- Oljan måste synas i påfyllningsöppningen.
- Stäng påfyllningsöppningen med låsskruven.

## Hjälp vid fel

## Motor

### Utbyte av olja / luftfilter / tändstift

Följ bruksanvisningen levererad av motorns tillverkare.

### Justering av bovdenlinor

Fin justering utförs med hjälp av en justeringsskruv på övre handtag (Bild 6, 12) och på motorns fot (på ändarna av bovdenlinorna).

- Lossa kontramutter.
- Ställ in med hjälp av justeringsskruv.

### Rätt inställning:

Ogräsfräsarna kan börja rotera först i andra halvan av spakens rörelse.

- Spänn kontramutter.

### Gas pådrag

Följ bruksanvisning levererad av motorns tillverkare.

## Underhåll och förvaring

Innan du börjar göra **några som helst** arbeten på maskinen:

Stäng av motorn, vänta tills ogräsfräsen stannat och koppla loss tändstiftskontakten.

Vid manipulering av ogräsfräsarna se till att alltid ha skyddshandskar på dig.

Förvara aldrig maskinen med bensinen i tanken i byggnader där bensenångor kan komma i kontakt med öppen eld eller med gnistor - **explosionsfara!**

Töm bensintanken endast utomhus.

Före förvaring i instängda utrymmen låt motorn kalla.

Tvätta inte maskinen med vatten.

Reparationer på maskinen får endast utföras av auktoriserade servistekniker.

## Tillbehörsdelar

Istället för bromskopplingen kan olika tillbehörsdelar monteras på dess plats. Fråga återförsäljaren.

## Miljöskydd, likvidering

Förpackningen är tillverkad av återanvändbart material. Var snäll och avlägsna förpackningsmaterialen på bästa sätt.



Före alla underhålls och rengöringsarbeten koppla loss tändstiftskontakten!

Fel	Avskaffning av fel
motor vill inte starta	Fyll på bensen. Ställ in chockspaken till läge "START". Tändstiftskontakten sitter på tändstiften. Kontrollera, eventuell byt ut, tändstiften. Rengör luftfilter.
Sänkt motor effekt	Rengör luftfilter. Ta bort växtresterna från ogräsfräsen.
Ogräsfräsen roterar inte	Ogräsfräsens bovdennlina är inte rätt inställd. Ogräsfräsen på axel med manuell växellåda sitter lös. Skadad kilrem → auktoriserad servis Fel på manuell växellåda → auktoriserad servis



Fel, som inte går att avskaffa med hjälp av denna tabell, får avskaffas endast av en auktoriserad servis.

## Yleiset ohjeet

Lue käyttöohjeet huolellisesti. Tutustu laitteen ohjeiden mukaiseen käyttöön.

Säilytä käyttöohje myöhempiä tarvetta tai seuraavaa omistajaa varten.

Noudata laitteessa olevia turvaohjeita ja varoituksia.

Tässä käyttöohjeessa käytettävien symbolien selitykset:



### **VARO**

*Ilmoittaa työ- tai käyttötavasta, jota on noudatettava henkilöitä uhkaavien vaaratilanteiden estämiseksi.*



### **HUOMIO**

*Sisältää tietoja, joita tulee noudattaa laitteen vaurioitumisen estämiseksi.*



### **OHJE**

*Ilmoittaa teknisistä vaatimuksista, jotka tulee erityisesti huomioida.*

## Turvaohjeet

### Käyttäjä

Laitetta eivät saa käyttää lapset ja alle 16-vuotiaat nuoret eivätkä henkilöt, jotka eivät ole tutustuneet laitteen käyttöohjeeseen. Maakohtaiset asetukset voivat määrätä vähimmäisiän laitteen käytölle.

Käytä pitkiä, vartaloa myötäileviä housuja ja tukevia, luistamattomalla pohjalla varustettuja kenkiä.

### Työalue

Älä käytä laitetta kiviä sisältävässä karkeassa maastossa.

Tarkista alue ennen työn aloittamista ja poista kaikki työtä häiritsevät esineet kuten kivet, oksat, rautalangat, luut jne.

Varo tällaisia esineitä myös laitteen käytön aikana.

Jos työalueella on muita henkilöitä (varo erityisesti lapsia) tai eläimiä (varo myös pieniä eläimiä), ei laitetta saa käyttää.

### Käyttöajat

Noudata puutarhakoneiden käyttöaikoja koskevia maakohtaisia määräyksiä (melurajoitukset).

Käyttöajat ks. käyttöohje.

Käytä laitetta vain päivänvalossa tai hyvässä keinovalaistuksessa.

### Käyttö

Tarkista laite aina ennen sen käyttöä. Laitteen on oltava turvallisessa käyttökunnossa.

Vahingoittuneet tai kuluneet osat on heti vaihdettava.

Käytä laitetta vain jos se on valmistajan ohjeiden mukaisessa teknisessä kunnossa.

Laitteen käyttäjä on vastuussa muille henkilöille tai heidän omaisuudelleen aiheutuvista vahingoista.

Älä poista laitteen turva- ja suojavarusteita.

Moottoria käynnistettäessä ei kukaan saa olla laitteen tai sen varusteiden (terät) edessä – terien vedon on oltava kytketty pois päältä.

Älä laita käsiä tai jalkoja pyörivien osien lähelle.

Älä koskaan nosta ja kanna laitetta moottorin käydessä. Odota, kunnes terät pysähtyvät ja irrota sitten sytytystulpan johto.

Asenna ja poista kuljetuspyörä ja säädä kitkakytkin vain moottorin ollessa sammutettu ja terien seisossa.

Sammuta moottori ennen laitteen siirtoa kuljetuspyörän avulla ja odota, kunnes terät pysähtyvät.

Laitteen käyttö on sallittua vain noudatettaessa kädensijoilla asetettavaa turvaetäisyyttä.

Noudata turvaetäisyyttä.

Liiku aina poikittain rinteeseen suhteen. Älä aja laitteella rinnettä ylös ja alas äläkä käytä laitetta rinteessä, jonka kaltevuus on yli 10°.

Suojaa pakoputki ja moottori lehdiltä, ruoholta ja ylivalueelta öljyltä.

Älä jätä laitetta ilman valvontaa – irrota sytytystulpan johto.



*Varoitus! Bensiini syttyy herkästi!*

Säilytä bensiiniä vain siihen tarkoitetuissa astioissa.

Täytä polttoainesäiliö aina ulkona. Älä tupakoi polttoaineen lisäämisen aikana!

Moottorin käydessä tai laitteen ollessa kuuma ei polttoainesäiliön korkki saa olla auki eikä bensiiniä saa lisätä.

Käytä polttoaineen lisäämiseen täyttösuppiloa tai -putkea, ettei polttoaine valuisi moottorille, suojakotelolle tai maahan.

Jos bensiiniä valuu yli, ei moottoria saa käynnistää. Laite on ensin puhdistettava. Laitetta ei saa missään tapauksessa käynnistää, ennen kuin bensiinihöyry on haihtunut.

Vahingoittunut polttoainesäiliö ja sen korkki on turvallisuussyistä vaihdettava.



**Palovammavaara! Pakoputken ja sen lähellä olevien osien lämpötila voi olla jopa 80°.**

Vaihda pakoputken vahingoittuneet osat.

Älä muuta moottorin säätimien asetuksia.

Älä koskaan käytä polttomoottoria suljetussa tilassa – **myrkytsvaara!**

## Varaosat ja lisävarusteet

Käytä vain alkuperäisiä varaosia ja lisävarusteita.

Valmistaja varaa oikeuden rakenne- ja mallimuutoksiin.

## Laitteessa olevien symbolien merkitys



*Lue käyttöohje ennen laitteen ottamista käyttöön!*



*Pyörivä terä! Varo käsiä ja jalkoja!*

## Laitteen käyttötarkoitus

Tämä laite on tarkoitettu vain jo aiemmin muokatun maan käsittelyyn.

Tämä laite ei sovi kiinteän maan, esim. kiinteäksi poljetun nurmikon käsittelyyn.

Alkuperäisillä lisävarusteilla varustetun laitteen käyttö on sallittu vain sille tarkoitettuihin tehtäviin.

Muu käyttö ei ole sallittua.

## Käyttöajat

Noudata myös puutarhakoneiden käyttöaikoja koskevia kunnallisia määräyksiä!

## Kokoonpano

Asennus suoritetaan kuvien 1–16 mukaan.

## Osien kuvaus

- 1 Kytkinvipu
- 2 Kaasuvipu
- 3 Peruutusvaihteen vipu
- 4 Käynnistysvaijeri
- 5 Kuljetuspyörä
- 6 Silputusterä
- 7 Suojakiekot
- 8 Suojalevy
- 9 Jarrukannus

## Käyttöönotto

Laite voidaan ottaa käyttöön vasta sen täydellisen kokoonpanon jälkeen.



**Lisää öljy ja bensiini ennen ensimmäistä käyttökertaa!** Noudata samalla laitteen mukana tulevaa moottorin valmistajan toimittamaa bensiinimoottorin käyttöohjetta.

## Kädensijojen korkeuden säätö

Säädä kädensijat omalle pituudellesi sopivaksi.

Sopiva korkeus on yleensä vyötärön korkeudella.

- Löysää suojakotelon telineen ruuvit.
- Säädä kädensijojen korkeus pitkien aukkojen avulla.
- Kiristä ruuvit.



*Peruutusvaihteella varustetuissa malleissa (MH xxxx R) ohjausaisaa voidaan kääntää vasemmalle ja oikealle.*

- Irrota tähdenmuotoinen kahva (kuva 14), käännä ohjausaisaa sivulle ja kiristä tähdenmuotoinen kahva käsin.

## Kuljetuspyörä

Kuljetuspyörän avulla voidaan puutarhajyrsin siirtää haluttuun paikkaan.

Kun käytät työskennellessäsi moottorivakouraa, poista kuljetuspyörä.



## Moottorin käynnistäminen

Moottoria käynnistettäessä ei terien kytkinvipu saa olla aktivoitu!

- Siirrä rikastinvipu asentoon **START**".
- Vedä voimakkaasti käynnistysvaijerista ja anna sen sitten kelautua hitaasti takaisin.

## Terien käynnistys

- Vedä kytkinvipu kokonaan ylös ja pidä siitä kiinni. Silputusterät saavat alkaa pyöriä vasta noin puolesta välistä vivun vetomatkaa..

## Terien pysäyttäminen

- Päästä kytkinvipu irti.



*Päästäessäsi kytkinvivun irti **eivät** terät saa pyöriä!*

## Peruutusvaihteen päällekytkentä



*Älä koskaan kytke peruutusvaihdetta päälle ajaessasi eteenpäin. Laitte voi vaurioitua vakavasti..*

- Vedä peruutusvaihteen vipu ylös vasteeseen saakka.

## Peruutusvaihteen poiskytkentä

- Päästä peruutusvaihteen vipu irti.

## Moottorin pysäyttäminen

- Siirrä rikastinvipu asentoon "STOP".

## Huolto



*Irrota sytytystulpan johto ennen minkäänlaisia laitteen huolto- tai puhdistustoimenpiteitä!*

- Puhdista laite käytön jälkeen.
- Älä suihkuta laitetta vedellä. Kaasuttimeen tai sytytysjärjestelmään joutunut vesi voi aiheuttaa toimintahäiriöitä.



*Jos laite kallistetaan kyljelleen, on kaasuttimen oltava ylöspäin!*

## Asiantuntijan suorittama tarkistus on tarpeen:

- esteeseen törmäämisen jälkeen
- moottorin yllättäen pysähtyessä
- terien vääntyessä
- voimansiirtomekanismin vahingoituessa
- kiilahihnan vahingoituessa.

## Vaihteiston öljynvaihto

Periaatteessa vaihdeöljy on vaihdettava 100 työtunnin jälkeen. (Öljyn viskositeetti SAE 80).

## Öljynvaihto

Vaadittu öljymäärä:

- 4000- ja 5000-sarjat, noin 0,5 litraa.
- MH 350-4 -sarja, noin 0,2 litraa.
- Irrota öljynsulkuruuvi (kuva 15).
- Täytä uutta öljyä.
- Öljyn on oltava näkyvässä täyttöaukossa.
- Sulje täyttöaukko sulkuruuvilla.

## Moottori:

### Öljyn vaihto / ilmansuodatin / sytytystulppa

Ks. moottorin valmistajan toimittama käyttöohje.

### Vaijerien säätö

Hienosäätö suoritetaan säätöruuveilla kädensijassa ja moottorin telineessä (vaijerien päissä).

- Löysää vastamutteri.
- Säädä säätöruuvilla.

### Oikea säätö:

Terät saavat alkaa pyöriä vasta vivun liikeradan toisella puoliskolla.

- Kiristä vastamutteri.

### Kaasutin

Ks. moottorin valmistajan toimittama käyttöohje.

## Huolto ja säilytys

Ennen kuin suoritat **minkäänlaisia** laitteen

huoltotoimenpiteitä:

sammuta moottori, odota, kunnes terät pysähtyvät ja irrota sitten sytytystulpan johto.

Käytä aina suojakäsineitä käsitellessäsi teriä.

Älä koskaan säilytä laitetta, jonka polttoainesäiliössä on bensiiniä, tiloissa, joissa bensiinihöyry voi joutua kosketuksiin avotulen tai kipinöiden kanssa – **räjähdysvaara!**

Tyhjennä polttoainesäiliö aina ulkona.

Anna moottorin jäähtyä ennen laitteen jättämistä suljettuun tilaan.

Älä suihkuta laitetta vedellä.

Laitteen korjaukset saa tehdä vain valtuutettu asiantunteva huolto.

## Varusteosat

Jarrun kannuksen tilalle voidaan asentaa eri varusteosia. Kysy jälleenmyyjältäsi.

## Ympäristön suojele, pakkauksen hävitys

Pakkaus, laite ja lisätarvikkeet on valmistettu kierrätyskelpoisista materiaaleista, ja ne on hävitettävä asianmukaisella tavalla.

## Häiriöiden poistaminen



*Irrota sytytystulpan johto ennen minkäänlaisia laitteen huolto- tai puhdistustoimenpiteitä!*

Häiriö	Häiriön poistaminen
Moottori ei käynnisty.	Tarkista, onko polttoainesäiliössä bensiiniä. Siirrä rikastinvipu asentoon "START" Kiinnitä sytytystulpan johto. Tarkista ja tarpeen vaatiessa vaihda sytytystulppa. Puhdista ilmanpuhdistin.
Moottorin teho laskee.	Puhdista ilmanpuhdistin. Puhdista terät kasvijätteistä.
Terät eivät pyöri.	Terien vaijeri ei ole oikein säädetty. Terät ovat irti voimansiirtoakselista. Kiilahihna on vahingoittunut → valtuutettu huolto Vika voimansiirtojärjestelmässä → valtuutettu huolto



*Häiriöt, joita ei voi poistaa tämän taulukon avulla, saa korjata vain valtuutettu huolto.*

## Všeobecné pokyny

Návod k obsluze si důkladně přečtěte. Seznamte se se správným užíváním přístroje.

Návod k obsluze uschovejte pro pozdější užití nebo pro dalšího majitele.

Dbejte bezpečnostních a varovných pokynů na přístroji.

V návodu najdete následující symboly:



### **NEBEZBEČÍ**

*Toto označení se vztahuje k postupu práce a provozu, které musí být respektovány, aby se uživatel nebo jiné osoby nedostali do nebezpečných situací.*



### **POZOR**

*Toto označení se vztahuje k zásadám, jež se musí dodržovat, aby se přístroj nepoškodil.*



### **POZNÁMKA**

*Tento informační symbol se vztahuje k technickým údajům jež musí být respektovány.*

## Bezpečnostní pokyny

### **Uživatel**

Přístroj nesmí používat děti a mladiství mladší 16 let a osoby, které nejsou obeznámeny s návodem k obsluze. Místní ustanovení mohou stanovit minimální věk pro užívání přístroje.

Noste dlouhé, přiléhavé kalhoty a pevné, neklouzavé boty.

### **Pracovní oblast**

Přístroj nepoužívejte na hrubém terénu s kameny.

Terén, na kterém chcete pracovat, důkladně zkontrolujte a odstraňte všechna cizí tělesa jako například kameny, větve, dráty, kosti ....

Na cizí tělesa dávejte pozor také při práci s přístrojem.

Pokud se v pracovní oblasti nacházejí osoby (pozor na děti) nebo zvířata (pozor také na drobná zvířata), nesmí být přístroj použit.

### **Provozní doby**

Dodržujte provozní doby podle nařízení o sekání trávníků (ochrana proti hluku) specifické pro každý stát.

Provozní doby viz návod k obsluze.

S přístrojem pracujte pouze na denním světle nebo při dobrém osvětlení.

### **Provoz**

Před použitím přístroje vždy zkontrolujte jeho vzhled. Přístroj se musí nacházet v bezpečném provozním stavu.

Poškozené nebo opotřebované díly musí být ihned vyměněny.

Přístroj používejte pouze v takovém technickém stavu, který předepisuje výrobce.

Uživatel přístroje je odpovědný za nehody způsobené jiným osobám nebo za poškození jejich majetku.

Neodstraňujte bezpečnostní a ochranná zařízení přístroje.

Při nastartování motoru nesmí stát nikdo před přístrojem nebo před jeho pracovními nástroji (plecí radličky) – pohon plecích radliček musí být vypnut.

Nedávejte ruce a nohy do blízkosti rotujících dílů.

Přístroj s běžícím motorem nikdy nezvedejte a nenoste. Počkejte, až se plecí radličky zastaví, a odpojte konektor zapalovací svíčky.

Transportní kolo namontujte nebo odmontujte a brzdou spojku nastavujte pouze při vypnutém motoru a stojících plecích radličkách.

Při jízdě s namontovaným transportním kolem vypněte motor a počkejte, až se zastaví plecí radličky.

Používat přístroj je povoleno pouze při dodržení bezpečnostní vzdálenosti stanovené rukojetí.

Dodržujte bezpečnostní vzdálenost.

Pracujte vždy příčně ke svahu. Nepracujte nahoru a dolů po svahu ani na svazích se sklonem větším než 10°.

Výfuk a motor chraňte před listy, trávou a vytečeným olejem.

Přístroj nenechávejte bez dozoru – odpojte konektor zapalovací svíčky.



**Varování! Benzín je vysoce hořlavý!**

Benzín skladujte pouze v nádobách k tomu určených.

Tankujte pouze venku. Během plnění nekuřte!


Při běžícím motoru nebo při horkém přístroji nesmí být otevřen uzávěr palivové nádrže a nesmí být doplňován benzín.

K natankování používejte trychtýř nebo plnicí trubici, aby pohonná hmota nevytekla na motor, na kryt nebo na zem.

Pokud benzín přeteče, nesmí být nastartován

motor. Přístroj je nutno očistit. V žádném případě nesmí být přístroj nastartován, dokud se nerozplynou benzínové páry.

Z bezpečnostních důvodů benzínovou nádrž a uzavěr nádrže při poškození vyměňte.

 **Nebezpečí popálení!** Výfuk a části v blízkosti výfuku mohou být až 80° horké.

Poškozené části výfuku vyměňte.

Neměňte nastavení regulátoru motoru.

Spalovací motor nikdy nenechávejte běžet v uzavřených prostorech – **nebezpečí otravy!**

## Náhradní díly a příslušenství

Používejte výhradně originální náhradní díly a originální příslušenství.

Výrobce si vyhrazuje právo provádět změny v konstrukci a provedení.

### Význam symbolů na přístroji



*Před uvedením do provozu si přečtěte návod k obsluze!*



*Rotující nástroj! Nepřibližujte ruce a nohy!*

## Účely použití přístroje

Tento přístroj je určen pouze ke zpracování předem zkyplené půdy.

Ke zpracování pevné půdy, např. pevně ušlapaného trávníku, je tento přístroj nevhodný. Další užívání tohoto přístroje s originálními doplňky je povoleno pouze k tomu stanoveným účelům.

Jiné užívání není povoleno.

### Provozní doby:

Dodržujte prosím také komunální předpisy týkající se provozování sekaček na trávu!

## Montáž


Montáž se provádí dle obrázků 1 až 16.

## Označení součástí

- 1 Páčka „spojka“
- 2 Páčka „plyn“
- 3 Páčka pro zpětný chod
- 4 Startovací lanko
- 5 Transportní kolo
- 6 Sekací nůž
- 7 Ochranné desky
- 8 Ochranný plech
- 9 Brzdová ostruha

## Uvedení do provozu


Přístroj uveďte do provozu až po kompletní montáži přístroje.

 **Před prvním uvedením do provozu naplňte olej a benzín!** Přitom bezpodmínečně dbejte pokynu v přiloženém návodu k obsluze benzínového motoru dodaném výrobcem motoru.

## Nastavení výšky rukojeti

Výšku rukojeti nastavte podle vaší tělesné výšky. Běžné nastavení výšky odpovídá výšce boků.

- Uvolněte šrouby na podstavci krytu.
- Výšku rukojeti nastavte podle dlouhých otvorů.
- Šrouby opět utáhněte.

 **U modelů se zpětným chodem (MH xxxx R) je řídicí tyč výkyvná doleva a doprava.**

- Uvolněte hvězdicové držadlo (obr. 14), nakloňte řídicí tyč a hvězdicové držadlo opět utáhněte.

## Transportní kolo

Pomocí transportního kola lze motorovou sekačku dopravit na dané místo.

Pro práci s motorovou plečkou odstraňte transportní kolo.

## Startování motoru

Při startování motoru nesmí být aktivována páka spojky plechů radliček!

- Páčku sytiče nastavte do polohy "**START**".
- Lanko startéru rychle vytáhněte a poté jej nechejte pomalu navinout.

## Spuštění plecích radliček

- Páčku spojky zvedněte zcela nahoru a pevně ji držte. Plecí radličky se začnou točit až ve druhé polovině pohybu páky.

## Vypnutí plecích radliček

- Pustte páku spojky..



*Pustíte-li páku spojky, **nesmí se plecí radličky točit!***

## Zapnutí zpětného chodu



*Zpětný chod nikdy nezapínejte během pohybu vpřed. Hrozí těžké poškození přístroje.*

- Páčku pro zpětný chod zvedněte až nadoraz.

## Vypnutí zpětného chodu

- Páčku pro zpětný chod uvolněte.

## Vypnutí motoru

Páčku sytiče nastavte do polohy "STOP".

## Údržba



*Před veškerými údržbovými a čistícími pracemi odpojte konektor zapalovací svíčky!*

- Přístroj po použití vyčistěte.
- Přístroj neostříkujte vodou. Voda v zapalovacím zařízení nebo v karburátoru může zapříčinit poruchy.



*Pokud je přístroj nakloněn na stranu, musí karburátor směřovat nahoru!*

## Odborná kontrola je nutná:

- po najetí na překážku
- při náhlém zastavení motoru
- při pokřivení plecích radliček
- při poškození převodovky
- při poškození klínového řemene

## Výměna převodového oleje:

Po každých 100 pracovních hodinách by měl být zásadně vyměněn i olej pohonu. (Viskozita oleje SAE 80).

## Výměna oleje

Požadované množství oleje:

- Typy řady 4000, 5000 cca 0,5 l.
- Typ MH 350-4 cca 0,2 l.
- Uvolněte šroub olejového uzávěru (obr. 19).
- Nalijte nový olej.
- Olej musí být vidět v plnicím otvoru.

- Plnicí otvor opět pevně uzavřete uzavíracím šroubem.

## Motor:

### Výměna oleje / vzduchový filtr / zapalovací svíčka

viz návod k obsluze dodaný výrobcem motoru.

### Seřizování bodvenových lanek

Jemné seřízení se provádí pomocí seřizovacího šroubu na vrchní rukojeti a na podstavci motoru (na koncích bodvenových lanek).

- Uvolněte kontramatici.
- Nastavte pomocí seřizovacího šroubu.

### Správné nastavení:

Plecí radličky se mohou začít točit až v druhé polovině pohybu páky.

- Utáhněte kontramatici.

### Tah plynu:

viz návod k obsluze dodaný výrobcem motoru.

## Údržba a skladování

Předtím než začnete na přístroji provádět

**jakékoliv práce,**:

vypněte motor, počkejte, až se zastaví plecí radličky, a odpojte konektor zapalovací svíčky.

Při manipulaci s plecími radličkami noste vždy ochranné rukavice.

Přístroj s benzínem v nádrži nikdy neskladujte v budovách, kde mohou benzínové páry přijít do styku s otevřeným ohněm nebo s jiskrami – **nebezpečí výbuchu!**

Benzínovou nádrž vyprazdňujte pouze venku.

Před uskladněním v uzavřených prostorách nechejte vychladnout motor.

Přístroj neostříkujte vodou.

Opravy přístroje mohou provádět pouze autorizované odborné servisy.

## Díly příslušenství

Místo brzdové ostruhy mohou být nainstalovány různé díly příslušenství. Informujte se u Vašeho prodejce.

## Ochrana životního prostředí, likvidace

Obal je vyroben z recyklovatelného materiálu.  
Obalový materiál prosím řádně zlikvidujte.

## Pomoc při poruchách



*Před veškerými údržbovými a čistícími pracemi odpojte konektor zapalovací svíčky !*

Porucha	Odstranění poruchy
Motor nechce naskočit.	Natankujte benzín. Páčku sytiče nastavte do polohy "START" Konektor zapalovací svíčky nasadte na zapalovací svíčku. Zkontrolujte popř. vyměňte zapalovací svíčku. Vyčistěte vzduchový filtr.
Klesá výkon motoru.	Vyčistěte vzduchový filtr. Očistěte plecí radličky od zbytků rostlin.
Plečí radličky se netočí.	Bovdenové lanko plecí radliček není správně nastaveno. Plečí radličky jsou na hřídeli převodovky uvolněny. Poškozený klínový řemen → autorizovaný servis Porucha převodovky → autorizovaný servis



Poruchy, které nelze odstranit pomocí této tabulky, smí být odstraněny pouze autorizovaným servisem.

## Uvod

Natančno preberite priloženo navodilo za uporabo. Naučite se pravilno uporabljati napravo.

Navodilo za uporabo shranite za poznejšo rabo, ali za novega lastnika.

Upoštevajte varnostna opozorila na napravi.

Simboli, ki označujejo posamezne dele besedila, imajo naslednji pomen.



### **NEVARNOST**

*Simbol označuje navodila, ki jih je potrebno natančno in brezpogojno upoštevati, da bi se izognili nevarnostim za osebe – uporabnike naprave.*



### **OPOZORILO**

*Simbol označuje dele besedila, ki jih je potrebno upoštevati, da bi se izognili poškodbam naprave.*



### **OPOMBA**

*Simbol označuje tehnične zahteve, ki jih je potrebno upoštevati.*

## Varnostna navodila

### Uporabnik

Naprave ne smejo uporabljati otroci in mladina do 16. leta starosti in osebe, ki ne poznajo natančno navodil za uporabo naprave. Krajevni predpisi posameznih držav lahko določajo različno starost uporabnika naprave.

Nosite dolge, tesno prilegajoče hlače in obutev, ki ne drsi.

### Delovno področje

Naprave ne uporabljajte na trdem in kamnitem terenu.

Teren, ki ga želite obdelovati, temeljito pregledajte in odstranite vse predmete, ki bi lahko poškodovali napravo, npr. kamne, veje, žice, kosti itd....

Pri delu z napravo pazite, da teh predmetov ne zadenete z lemeži.

Napravo prenehajte uporabljati, če se v neposredni bližini delujočega stroja znajdejo otroci ali domače živali.

### Delovni čas

Upoštevajte delovne čase v skladu z veljavnimi krajevnimi predpisi za košnje travnika (protihrupna zaščita).

Delovni časi – glej navodilo za uporabo.

Napravo uporabljajte le podnevi, ali če je okolje dobro osvetljeno.

### Delovanje

Pred uporabo vedno pregledajte tehnično stanje naprave. Naprava mora vedno delovati varno in brezhibno.

Poškodovane ali obrabljene dele takoj zamenjajte z novimi.

Napravo uporabljajte samo, če je tehnično brezhibna, v skladu s predpisi proizvajalca.

Uporabnik odgovarja za morebitne nezgode in poškodbe oseb ali njihove lastnine.

Ne demontirajte varnostnih in zaščitnih elementov naprave.

Pri nastavljanju motorja ne sme nihče stati pred napravo ali pred delovnim orodjem (lemeži naprave) – naprava ne sme delovati.

Ne imejte rok ali nog v bližini delujočih delov naprave.

Naprave ne dvigajte in ne nosite, če motor deluje. Počakajte, da se naprava ustavi in priključek snemite s svečke.

Transportno kolo montirajte ali demontirajte in zavorno sklopko nameščajte samo, če je motor naprave izklopljen in se lemeži ne vrtijo.

Če je transportno kolo montirano, izklopite motor in počakajte, da se noži ustavijo.

Napravo lahko uporabljate le, če je ročaj v predpisani varni razdalji od gibljivih delov.

Upoštevajte varnostno razdaljo.

Pri delu vedno stojte prečno na hrib. Naprave ne potiskajte v hrib in je ne spuščajte po klancu, če strmina večja od 10°.

Izpušno cev in motor zavarujte pred listjem, travo in mazivi.

Naprave ne puščajte brez nadzora – priključek svečke snemite, preden jo zapustite.



*Opozorilo! Bencin je zelo vnetljiva tekočina!*

Bencin hranite samo v primernih posodah.


Gorivo dolivajte samo zunaj. Medtem, ko dolivate, ne kadite!

Medtem ko deluje, ali če je naprava še vroča, ne odpirajte pokrova rezervoarja in ne dolivajte bencina.

Za dolivanje goriva uporabite lijak ali polnilno cev, da gorivo ne izteče na motor, ohišje naprave ali tla.

Če bencin slučajno izteče, motorja ne zaganjajte. Napravo morate očistiti. Motorja ne zaganjajte tako dolgo, dokler bencin popolnoma ne izhlapi.

Iz varnostnih razlogov zamenjajte rezervoar ali njegov pokrov, če sta poškodovana.

 **Nevarnost opeklin! Temperatura izpušne cevi in deli v bližini se lahko dvigne tudi na 80°C.**

Poškodovane dele izpušne cevi zamenjajte z novimi.

Ne spreminjajte nastavitve regulatorja motorja.

Bencinski motor ne sme delovati v zaprtem prostoru – **nevarnost zastrupitve!**

## Rezervni deli in oprema

Uporabljajte le originalne rezervne dele in opremo.

Proizvajalec si pridržuje pravico do spreminjanja oblike in izvedbe.

## Pomen simbolov na napravi



*Pred uvedbo v pogon si preberite priloženo navodilo za uporabo!*



*Vrteča se naprava! Ne približujte se z rokami in nogami!*

## Namen uporabe

Ta naprava je namenjena samo za obdelovanje poprej zrahljane zemlje.

Za obdelovanje trde ali poteptane zemlje, npr. travnika, je uporaba te naprave neprimerna.

Uporaba v druge namene je možna samo z originalnimi priključki, ki služijo za konkretne namene.

Uporaba v drugi namen ni dovoljena.

## Delovni čas:

Upoštevajte prosim tudi krajevne predpise za uporabo naprav za košenje trave!

## Montaža

Montaža naj poteka skladno s slikami od 1 do 16.

## Sestavni deli

- 1 Ročica sklopke
- 2 Ročica za plin
- 3 Ročica za vzvratno prestavo
- 4 Vrv zaganjača
- 5 Transportno kolo
- 6 Lemež
- 7 Zaščitne plošče
- 8 Ščitnik
- 9 Zavorna sklopka

## Uvedba v pogon

Napravo uvedite v pogon šele, ko je v celoti sestavljena.



*Pred prvo uvedbo v pogon nalijte olje in bencin! Pri tem brezpogojno upoštevajte navodila v priloženem navodilu za uporabo bencinskega motorja, ki ga prilaga proizvajalec motorja.*

## Nastavitev višine ročaja

Višino ročaja nastavite glede na telesno višino uporabnika.

Pravilna nastavitev višine je do pasu uporabnika.

- Odvijte vijake na podstavku pokrova.
- Višino ročaja nastavite po dolgih odprtinah.
- Vijake ponovno pritrdite.



*Pri modelih z vzvratno prestavo (MH xxxx R) je krmilni ročaj premičen v levo in desno.*

- Odvijte zvezdasti ročaj (slika 14), obrnite krmilni ročaj vstran in trdno zategnite zvezdasti ročaj.

## Transportno kolo

S pomočjo transportnega kolesa je mogoče napravo prepeljati na določeno mesto.

Za delo z napravo odstranite transportno kolo.



## Zagon motorja

Ob zagonu motorja ne sme biti aktivirana nobena ročica lemežev !

- Ročico nastavite v položaj "START".
- Vrv zaganjača hitro potegnite ven in ga pustite, da se počasi navije.

## Zagon lemežev

- Ročico sklopke potegnite navzgor do konca in jo pridržite. Lemeže se sme zavrteti šele po polovici dviga ročice.

## Izklop lemežev

- Spustite ročico sklopke.



*Ko spustite ročico sklopke, se lemeži ne smejo vrteti!*

## Prestavljanje v vzvratno prestavo



*Nikoli ne smete prestaviti v vzvratno prestavo med pomikanjem naprej. Grozi nevarnost hudih poškodb naprav.*

- Ročico za vzvratno prestavo potegnite navzgor do prislona.

## Prestavljanje iz vzvratne prestave

- Spustite ročico za vzvratno prestavo.

## Izklop motorja

Ročico nastavite v položaj "STOP".

## Vzdrževanje



*Pred vzdrževanjem in čiščenjem naprave snemite priključek svečke!*

- Napravo po uporabi očistite.
- Naprave ne polivajte z vodo. Voda v vžigalnem sistemu ali v uplinjaču lahko poškoduje napravo.



*Če se naprava nagne na stran, mora biti uplinjač obrnjen navzgor!*

## Strokovni pregled je potreben v sledečih primerih:

- če prepeljete čez trdi predmet
- če se motor nenadoma ustavi
- če se lemeži izkrivijo
- če se menjalnik poškoduje
- če se poškoduje klinasti jermen

## Menjava olja v menjalniku

Praviloma naj bi se olje v menjalniku menjalo na vsakih 100 delovnih ur. (Viskoznost olja SAE 80)

### Menjava olja

Potrebna količina olja:

- Tipi vrste 4000, 5000 ca. 0, 5 l.
- Tip MH 350-4 ca. 0,2 l.

- Odvijte zapiralni vijak olje (slika 15).
- Natočite novo olje.
- Olje mora biti vidno na odprtini za polnjenje.
- Odprtino za polnjenje zaprite z zapiralnim vijakom.

### Motor:

### Menjava olja / zračni filter / svečka

glej navodilo za uporabo, ki ga prilaga proizvajalec motorja.

### Nastavitev bovdenov

Lemeži se fino nastavljajo z vijakom za nastavitev na zgornjem ročaju in na podstavku motorja (na koncu bovdenov).

- Odvijte kontramatico.
- Nastavite z gumbom za nastavitev.

### Pravilna nastavitev:

Lemeži začnejo delovati šele ko je ročica za polovico.

- Odvijte kontramatico.

### Vleka plina

Glej navodilo za uporabo, ki ga prilaga proizvajalec motorja.

## Vzdrževanje in skladiščenje

Pred poseganjem v napravo storite **naslednje**:

izklopite motor in počakajte, da se naprava ustavi in priključek snemite s svečke.

Pri delu z lemeži vedno uporabljajte zaščitne rokavice.

Če je v napravi bencin je nikoli ne skladiščite v objektih, kjer lahko bencinski hlapi pridejo v stik z ognjem ali iskrami – **nevarnost eksplozije!**

Rezervoar za bencin praznite samo izven objektov.

Preden napravo uskladiščite v zaprt prostor počakajte, da se motor ohladi.

Naprave ne polivajte z vodo.

Napravo lahko popravljajo le pooblašteni servisi.

## Pribor

Na mesto zavorne sklopke lahko priključite različen pribor. Vprašajte Vašega prodajalca.

## Varovanje bivanjskega okolja, odstranjevanje

Ovitek je izdelan iz reciklažnega materiala. Ovitek prosim pravilno odstranite.

## Pomoč pri okvarah



*Pred vzdrževanjem in čiščenjem naprave snemite priključek svečke!*

Okvara	Rešitev
Motorja ni mogoče prižgati	Dolijte gorivo. Ročico nastavite v položaj "START". Električni priključek namestite na svečko. Preverite oz. zamenjajte svečko z novo. Očistite zračni filter.
Zmogljivost motorja niha	Očistite zračni filter. Lemeži očistite od ostankov trave.
Lemeži ne delujejo.	Bovden lemežev ni pravilno nastavljen. Lemeži na gredi niso dobro privita. Klinasti jermen je poškodovan → pooblaščen servis Napaka na menjalniku → pooblaščen servis



*Če okvare ne popravite tako, kot je napisano v tabeli, odnesite napravo na pooblaščen servis.*

## EG-Konformitätserklärung

Hiermit erklären wir, dass dieses Produkt, in der von uns in Verkehr gebrachten Ausführung, den Anforderungen der harmonisierten EG-Richtlinien, EG-Sicherheitsstandards und den produktspezifischen Standards entspricht.

### Produkt

Motorhacke

### Seriennummer

G2212215

### Typ

MH 350-4 / 4000

4001R

5000

5001R

### Hersteller

AL-KO Geräte GmbH

Ichenhauser Str. 14

89359 KOETZ

DEUTSCHLAND

### EG-Richtlinien

2006/42/EG

2004/108/EG

2000/14/EG

2002/88/EG

### Bevollmächtigter

Anton Eberle

Ichenhauser Str. 14

89359 KOETZ

DEUTSCHLAND

### Harmonisierte Normen

EN 709:2000-03

EN 709/A4:2009-07

ISO 14982:1998-09

### Schalleistungspegel

gemessen / garantiert

MH 350-4 / 4000 92 / 93 dB(A)

4001R 92 / 93 dB(A)

5000 92 / 93 dB(A)

5001R 92 / 93 dB(A)

### Konformitätsbewertung

2000 /14/EG

Anhang VIII

### Benannte Stelle

ORGANISMO NOTIFICATO SE-  
CONDO

Reggio Emilia Innovazione  
Via Sicilia 31

41122 Reggio Emilia - Italia  
Nr. Istituto 1232

Kötz, 2011-12-07



Antonio De Filippo, Managing Director

## Garantie

Etwaige Material- oder Herstellungsfehler am Gerät beseitigen wir während der gesetzlichen Verjährungsfrist für Mängelansprüche entsprechend unserer Wahl durch Reparatur oder Ersatzlieferung.

Die Verjährungsfrist bestimmt sich jeweils nach dem Recht des Landes, in dem das Gerät gekauft wurde.

Unsere Garantiezusage gilt nur bei:

- Sachgemäßer Behandlung des Gerätes
- Beachtung der Bedienungsanleitung
- Verwendung von Original-Ersatzteilen

Die Garantie erlischt bei:

- Reparaturversuchen am Gerät
- Technischen Veränderungen am Gerät
- nicht bestimmungsgemäßer Verwendung (z. B. gewerblicher oder kommunaler Nutzung)

Von der Garantie ausgeschlossen sind:

- Lackschäden, die auf normale Abnutzung zurückzuführen sind
- Verschleißteile, die auf der Ersatzteilkarte mit Rahmen  gekennzeichnet sind
- Verbrennungsmotoren – Für diese gelten die separaten Garantiebestimmungen der jeweiligen Motorenhersteller

Im Garantiefall wenden Sie sich bitte mit dieser Garantieerklärung und dem Kaufbeleg an Ihren Händler oder die nächste autorisierte Kundendienststelle. Durch diese Garantiezusage bleiben die gesetzlichen Mängelansprüche des Käufers gegenüber dem Verkäufer unberührt.

**EC declaration of conformity**

We hereby declare that this product, in the form in which it is marketed, meets the requirements of the harmonised EU guidelines, EU safety standards, and the product-specific standards.

**Product**

Motorhoe

**Serial number**

G2212215

**Manufacturer**

AL-KO Geräte GmbH  
Ichenhauser Str. 14  
89359 KOETZ  
DEUTSCHLAND

**Executive Officer**

Anton Eberle  
Ichenhauser Str. 14  
89359 KOETZ  
DEUTSCHLAND

**Model**

MH 350-4 / 4000  
4001R  
5000  
5001R

**EU directives**

2006/42/EG  
2004/108/EG  
2000/14/EG  
2002/88/EG

**Harmonised standards**

EN 709:2000-03  
EN 709/A4:2009-07  
ISO 14982:1998-09

**Sound power level**

measured / guaranteed

MH 350-4 / 4000	92 / 93 dB(A)
4001R	92 / 93 dB(A)
5000	92 / 93 dB(A)
5001R	92 / 93 dB(A)

**Conformity evaluation**

2000 /14/EG  
Appendix VIII

**Notified body**

ORGANISMO NOTIFICATO SE-  
CONDO  
Reggio Emilia Innovazione  
Via Sicilia 31  
  
41122 Reggio Emilia - Italia  
Nr. Istituto 1232

Kötz, 2011-12-07



Antonio De Filippo, Managing Director

**Warranty**

If any material or manufacturing defects are found during the statutory customer protection period, we will either repair or replace the equipment, whichever we consider the more appropriate. This statutory period may vary according to the legislation in force in the country where the equipment was purchased.

Our warranty is valid only if:

- The equipment has been used properly
- The operating instructions have been followed
- Genuine replacement parts have been used

The warranty is no longer valid if:

- The equipment has been tampered with
- Technical modifications have been made
- The trimmer was not used for its intended purpose (for example, used for commercial or communal applications)

The following are not covered by warranty:

- Paint damage due to normal wear
- Wear parts identified by a border [XXX XXX (X)] on the spare parts list
- Combustion motors – these are covered by a separate warranty from the manufacturer concerned

To make a claim under warranty, please take this statement of warranty and proof of purchase to the nearest authorised customer service centre. This warranty does not affect the usual statutory rights of the customer relative to the seller.

## Déclaration de conformité CE

Nous déclarons par la présente de la produit, dans la version mise en circulation par nos soins, es conforme aux exigences des Normes UE harmonisées, des normes de sécurité UE et aux normes spécifiques au produit.

### Produit

Motobineuse

### Numéro de série

G2212215

### Type

MH 350-4 / 4000

4001R

5000

5001R

### Fabricant

AL-KO Geräte GmbH

Ichenhauser Str. 14

89359 KOETZ

DEUTSCHLAND

### Directives UE

2006/42/EG

2004/108/EG

2000/14/EG

2002/88/EG

### Fondé de pouvoir

Anton Eberle

Ichenhauser Str. 14

89359 KOETZ

DEUTSCHLAND

### Normes harmonisées

EN 709:2000-03

EN 709/A4:2009-07

ISO 14982:1998-09

### Niveau de puissance sonore

mesuré / garanti

MH 350-4 / 4000 92 / 93 dB(A)

4001R 92 / 93 dB(A)

5000 92 / 93 dB(A)

5001R 92 / 93 dB(A)

### Evaluation

#### de conformité

2000 /14/EG

annexe VIII

### Organisme notifié

ORGANISMO NOTIFICATO SE-  
CONDO

Reggio Emilia Innovazione  
Via Sicilia 31

41122 Reggio Emilia - Italia  
Nr. Istituto 1232

Kötz, 2011-12-07



Antonio De Filippo, Managing Director

## Garantie

Les défauts matériels ou de fabrication éventuels sur l'appareil sont couverts par notre garantie pendant la période de garantie légale pour les réclamations et nous les corrigeons à notre gré par une réparation ou une livraison de remplacement. La période de garantie est déterminée selon la loi du pays où l'appareil a été acheté.

Notre confirmation de garantie ne s'applique qu'en cas de : La garantie s'éteint en cas de :

- |   |   |
|---|---|
| <ul style="list-style-type: none"> <li>■ Traitement correct de l'appareil</li> <li>■ Respect du mode d'emploi</li> <li>■ Utilisation de pièces de rechange d'origine</li> </ul> | <ul style="list-style-type: none"> <li>■ Tentatives de réparation sur l'appareil</li> <li>■ Modifications techniques de l'appareil</li> <li>■ D'utilisation non conforme à l'usage prévu<br/>(p. ex utilisation commerciale ou municipale)</li> </ul> |
|---|---|

Ne sont pas couverts par la garantie :

- Les détériorations de la peinture dues à une usure normale
- Les pièces d'usure qui figurent en encadré sur la carte des pièces de rechange XXX XXX (X)
- Les moteurs à combustion – ces derniers sont couverts par les prestations de garantie des fabricants de moteur correspondants

Dans un cas impliquant la garantie, veuillez-vous adresser avec cette carte de garantie et votre bon d'achat à votre revendeur ou au centre de service-après vente agréé le plus proche. De par cet accord de garantie, les prestations en garantie légales de l'acheteur vis à vis du vendeur ne sont pas affectées.

## Dichiarazione di conformità CE

Con la presente si dichiara che il presente prodotto, nella versione da noi messa in commercio, è conforme ai requisiti delle direttive UEO armonizzate, degli standard di sicurezza UEO e gli standard specifici del prodotto.

**Prodotto**  
Motozappa

**Numero di serie**  
G2212215

**Tipo**  
MH 350-4 / 4000  
4001R  
5000  
5001R

**Costruttore**  
AL-KO Geräte GmbH  
Ichenhauser Str. 14  
89359 KOETZ  
DEUTSCHLAND

**Direttive UE**  
2006/42/EG  
2004/108/EG  
2000/14/EG  
2002/88/EG

**Delegato**  
Anton Eberle  
Ichenhauser Str. 14  
89359 KOETZ  
DEUTSCHLAND

**Norme armonizzate**  
EN 709:2000-03  
EN 709/A4:2009-07  
ISO 14982:1998-09

### Livello di potenza acustica

misurato / garantito  
MH 350-4 / 4000 92 / 93 dB(A)  
4001R 92 / 93 dB(A)  
5000 92 / 93 dB(A)  
5001R 92 / 93 dB(A)

### Valutazione di conformità

2000 /14/EG  
Appendice VIII

**Nome e indirizzo dell'Ufficio  
interessato nominato**ORGANIS-  
MO NOTIFICATO SECONDO  
Reggio Emilia Innovazione  
Via Sicilia 31

41122 Reggio Emilia - Italia  
Nr. Istituto 1232

Kötz, 2011-12-07



Antonio De Filippo, Managing Director

## Garanzia

Qualsiasi difetto del materiale o di fabbricazione sarà eliminato durante il periodo di garanzia previsto dalla legge, a nostra scelta, tramite riparazione o sostituzione. Il periodo di garanzia dipende dalle leggi del paese, in cui viene acquistata la macchina.

La nostra garanzia è valida solo nei seguenti casi:

- utilizzo corretto della macchina
- rispetto delle istruzioni per l'uso
- impiego di ricambi originali

La garanzia decade nei seguenti casi:

- tentativi di riparazione sulla macchina
- modifiche tecniche alla macchina
- impiego non conforme alle prescrizioni  
(per es. impiego professionale o in ambito pubblico)

Sono esclusi dalla garanzia:

- danni alla vernice riconducibili alla normale usura
- particolari soggetti a usura, che sulla scheda ricambi siano contrassegnati da [XXX XXX (X)]
- motori a combustione – Per questi valgono le norme di garanzia del produttore del motore

Per richiedere una prestazione in garanzia rivolgersi - con questa dichiarazione e lo scontrino dell'acquisto - al rivenditore o al Centro assistenza autorizzato più vicino. La presente garanzia lascia invariate le rivendicazioni di garanzia legali dell'acquirente nei riguardi del venditore.

## Declaración de conformidad CE

Por la presente declaramos que este producto, en la versión que hemos comercializado, cumple los requisitos de las directivas europeas armonizadas, los estándares europeos de seguridad y los estándares especificados del producto.

### Producto

Havekultivator

### Número de serie

G221215

### Modelo

MH 350-4 / 4000

4001R

5000

5001R

### Fabricante

AL-KO Geräte GmbH

Ichenhauser Str. 14

89359 KOETZ

DEUTSCHLAND

### Directivas CE

2006/42/EG

2004/108/EG

2000/14/EG

2002/88/EG

### Apoderado

Anton Eberle

Ichenhauser Str. 14

89359 KOETZ

DEUTSCHLAND

### Normas armonizadas

EN 709:2000-03

EN 709/A4:2009-07

ISO 14982:1998-09

### Nivel de potencia sonora

medido /garantizado

MH 350-4 / 4000

4001R

5000

5001R

92 / 93 dB(A)

92 / 93 dB(A)

92 / 93 dB(A)

92 / 93 dB(A)

### Evaluación

de conformidad

2000 /14/EG

Anexo VIII

ORGANISMO NOTIFICATO SE-  
CONDO

Reggio Emilia Innovazione  
Via Sicilia 31

41122 Reggio Emilia - Italia  
Nr. Istituto 1232

Kötz, 2011-12-07



Antonio De Filippo, Managing Director

## Garantía

Nosotros solucionamos los posibles fallos del material o de fabricación durante el plazo legal de prescripción de derechos por deficiencias según nuestro criterio mediante reparación o entrega supletoria. El plazo de prescripción se determinará con arreglo a la legislación del país en el que se haya adquirido el aparato.

Nuestra declaración de garantía es válida únicamente en caso de:

- uso correcto del aparato
- observancia de las instrucciones de uso
- utilización de piezas de repuesto originales

La garantía se extingue cuando:

- se realizan intentos de reparación en el aparato
- se realizan modificaciones técnicas en el aparato
- en caso de utilización no conforme a la finalidad prevista (por ejemplo, utilización industrial o comunal)

Quedan excluidos de la garantía:

- los daños de lacado derivados del desgaste normal
- las piezas de desgaste que en la ficha de piezas de repuesto están identificadas con el marco **XXX XXX (X)**
- motores de combustión: para éstos serán de aplicación las regulaciones de garantía propias del fabricante de motor en cuestión

En caso de proceder la garantía, rogamos se dirija con la presente declaración de garantía y el comprobante de compra a su vendedor o al servicio autorizado de postventa más cercano. Los derechos legales por deficiencias del comprador frente al vendedor no se ven afectados por esta declaración de garantía.

## EG-conformiteitsverklaring

Hiermee verklaren wij, dat dit product, in de door ons in het verkeer gebrachte uitvoering, voldoet aan de eisen van de geharmoniseerde EU-richtlijnen, EU-veiligheidsnormen en de productspecifieke normen.

### Product

Havekultivator

### Serienummer

G2212215

### Type

MH 350-4 / 4000

4001R

5000

5001R

### Fabrikant

AL-KO Geräte GmbH

Ichenhauser Str. 14

89359 KOETZ

DEUTSCHLAND

### EU-richtlijnen

2006/42/EG

2004/108/EG

2000/14/EG

2002/88/EG

### Gevolmachtigde

Anton Eberle

Ichenhauser Str. 14

89359 KOETZ

DEUTSCHLAND

### Geharmoniseerde normen

EN 709:2000-03

EN 709/A4:2009-07

ISO 14982:1998-09

### Geluidsniveau

gemeten / gegarandeerd

MH 350-4 / 4000 92 / 93 dB(A)

4001R 92 / 93 dB(A)

5000 92 / 93 dB(A)

5001R 92 / 93 dB(A)

### Conformiteitsbeoordeling

2000 /14/EG

bijlage VIII

ORGANISMO NOTIFICATO SE-  
CONDO

Reggio Emilia Innovazione  
Via Sicilia 31

41122 Reggio Emilia - Italia  
Nr. Istituto 1232

Kötz, 2011-12-07



Antonio De Filippo, Managing Director

## Garantie

Eventuele materiaal- of fabricagefouten aan het apparaat verhelpen we gedurende de wettelijke termijn voor garantieaanspraken naar onze keuze door reparatie of een vervangende levering. Deze garantietermijn wordt bepaald door de wetgeving in het land, waar het apparaat is gekocht.

Onze garantietoezegging geldt enkel bij:

- correcte behandeling van het apparaat
- inachtneming van de bedieningshandleiding
- gebruik van originele reserveonderdelen

De garantie vervalt bij:

- pogingen tot reparatie van het apparaat
- technische wijzigingen aan het apparaat
- gebruik dat niet in overeenstemming is met de bestemming (bijvoorbeeld bedrijfsmatig of gemeentelijk gebruik)

Uitgesloten van de garantie zijn:

- lakschade die is veroorzaakt door normale slijtage
- slijtageonderdelen, die op de kaart met reserveonderdelen zijn gekenmerkt met de omkadering **XXX XXX (X)**
- verbrandingsmotoren – hiervoor gelden de aparte garantiebepalingen van de betreffende motorfabrikant

Bij garantieaanspraken kunt u zich met deze garantieverklaring en het aankoopbewijs wenden tot de distributeur of de bevoegde klantenservice bij u in de buurt. Met deze garantietoezegging blijven de wettelijke aanspraken bij gebreken van de koper tegenover de verkoper onverkort van kracht.



## EF-overensstemmelseserklæring

Hermed erklærer vi, at dette produkt, i den af os markedsførte udførelse, opfylder kravene i de harmoniserede EU-direktiver, EU-sikkerhedsstandarderne og de produktspecifikke standarder.

### Produkt

Havekultivator

### Serienummer

G2212215

### Type

MH 350-4 / 4000

4001R

5000

5001R

### Producent

AL-KO Geräte GmbH

Ichenhauser Str. 14

89359 KOETZ

DEUTSCHLAND

### EU-direktiver

2006/42/EG

2004/108/EG

2000/14/EG

2002/88/EG

### Befuldmægtiget repræsentant

Anton Eberle

Ichenhauser Str. 14

89359 KOETZ

DEUTSCHLAND

### Harmoniserede standarder

EN 709:2000-03

EN 709/A4:2009-07

ISO 14982:1998-09

### Lydeffektniveau

målt / garanteret

MH 350-4 / 4000

4001R

5000

5001R

92 / 93 dB(A)

92 / 93 dB(A)

92 / 93 dB(A)

92 / 93 dB(A)

### Overensstemmelses- vurdering

2000 /14/EG

bilag VIII

ORGANISMO NOTIFICATO SE-  
CONDO

Reggio Emilia Innovazione

Via Sicilia 31

41122 Reggio Emilia - Italia

Nr. Istituto 1232

Kötz, 2011-12-07



Antonio De Filippo, Managing Director

## Garanti

Eventuelle materiale- eller produktionsfejl ved maskinen afhjælpes inden for den lovbestemte forældelsesfrist for garantikrav ved reparation eller erstatningslevering efter vores valg. Forældelsesfristen retter sig efter lovgivningen i det land, hvor maskinen er købt.

Vores garantitilsagn gælder kun ved:

- Korrekt behandling af maskinen
- lagttagelse af betjeningsvejledningen
- Anvendelse af originale reservedele

Garantien bortfalder ved:

- Reparationsforsøg på maskinen
- Tekniske ændringer på maskinen
- Ikke-bestemmelsesmæssig anvendelse (f.eks. erhvervs-mæssig eller kommunal anvendelse)

Garantien omfatter ikke:

- Lakskader, der skyldes normal slitage
- Sliddele, der på reservedelskortet er mærket med ramme **XXX XXX(X)**
- Forbrændingsmotorer – disse er omfattet af særlige garantibestemmelser fastsat af den pågældende motorproducent

I garantitilfælde bedes du kontakte din forhandler eller den nærmeste autoriserede kundeserviceafdeling og medbringe denne garantierklæring og købskvitteringen. Dette garantitilsagn har ingen indflydelse på købers ved lov fastsatte garantikrav over for sælger.

## EG-försäkran om överensstämmelse

Härmed försäkras vi att denna produkt, i det utförande den tillverkats i, motsvarar de harmoniserade kraven för EU-direktiv, EU-säkerhetsstandarder och de produktspecifika standarderna.

### Produkt

Betongblandare

### Serienummer

G2212215

### Typ

MH 350-4 / 4000

4001R

5000

5001R

### Tillverkare

AL-KO Geräte GmbH

Ichenhauser Str. 14

89359 KOETZ

DEUTSCHLAND

### EU-direktiv

2006/42/EG

2004/108/EG

2000/14/EG

2002/88/EG

### Företrädare

Anton Eberle

Ichenhauser Str. 14

89359 KOETZ

DEUTSCHLAND

### Harmoniserade normer

EN 709:2000-03

EN 709/A4:2009-07

ISO 14982:1998-09

### Ljudeffektnivå

uppmätt / garanterad

MH 350-4 / 4000

4001R

5000

5001R

92 / 93 dB(A)

92 / 93 dB(A)

92 / 93 dB(A)

92 / 93 dB(A)

### Överensstämmels- evärdering

2000 /14/EG

bilaga VIII

ORGANISMO NOTIFICATO SE-  
CONDO

Reggio Emilia Innovazione

Via Sicilia 31

41122 Reggio Emilia - Italia

Nr. Istituto 1232

Kötz, 2011-12-07



Antonio De Filippo, Managing Director

## Garanti

Eventuella material- eller tillverkarfel på maskinen ansvarar vi för under garantin inom den lagstadgade preskriptionstiden antingen genom reparation eller utbyte av del/delar. Preskriptionstiden gäller efter respektive lands lag, där maskinen införskaffades.

Våra garantiåtaganden gäller endast vid:

- Ett korrekt handhavande av maskin
- Beaktande av bruksanvisning
- Användning av reservdelar i original

Garantin upphör att gälla vid:

- Reparationsförsök av maskin
- Tekniska ändringar på maskinen
- Ej ändamålsenlig användning (t.ex. användning för kommersiellt bruk eller användning inom kommunal verksamhet)

Garantin gäller inte för:

- Lackskador, som beror på normalt slitage
- Förslitningsdelar, som på reservdelskartan är märkta med ramar **XXX XXX (X)**
- Förbränningsmotorer – För dessa gäller separata garantibestämmelser från respektive motortillverkare

Vid garantifall var god uppsök din handlare med denna garantiförsäkran och kvittot eller närmaste auktoriserade kundtjänstställe. Genom detta garantiåtagande berörs inte köparens lagstadgade garanti gentemot försäljaren.

**EY-vaatimustenmukaisuusvakuutus**

Vakuutamme täten, että kysessä oleva tuote vastaa siinä tilassa, kuin valmistaja on sen markkinoille saattanut, harmonisoituja EU-direktiivejä, EU-turvastandardeja sekä tuotekohtaisia standardeja.

**Tuote**

Havekultivator

**Sarjanumero**

G2212215

**Valmistaja**

AL-KO Geräte GmbH  
Ichenhauser Str. 14  
89359 KOETZ  
DEUTSCHLAND

**Valtuutettu henkilö**

Anton Eberle  
Ichenhauser Str. 14  
89359 KOETZ  
DEUTSCHLAND

**Tyyppi**

MH 350-4 / 4000  
4001R  
5000  
5001R

**EU-direktiivit**

2006/42/EG  
2004/108/EG  
2000/14/EG  
2002/88/EG

**Harmonisoidut standardit**

EN 709:2000-03  
EN 709/A4:2009-07  
ISO 14982:1998-09

**Äänitehotaso**

mitattu / taattu

MH 350-4 / 4000	92 / 93 dB(A)
4001R	92 / 93 dB(A)
5000	92 / 93 dB(A)
5001R	92 / 93 dB(A)

**Vaatimustenmukaisuuden arviointi**

2000 / 14/EG  
liite VIII

ORGANISMO NOTIFICATO SE-  
CONDO  
Reggio Emilia Innovazione  
Via Sicilia 31

41122 Reggio Emilia - Italia  
Nr. Istituto 1232

Kötz, 2011-12-07



Antonio De Filippo, Managing Director

**Takuu**

Laitteessa mahdollisesti esiintyvät materiaali- tai valmistusvirheet korjataan lakisääteisen takuun voimassaoloaikana valmistajan parhaaksi katsomalla tavalla joko korjaamalla tai toimittamalla asiakkaalle varaosa.

Takuun voimassaoloaika määräytyy laitteen ostomaan lakien mukaisesti.

Valmistajan myöntämä takuu pätee vain seuraavien Takuu raukeaa seuraavissa tapauksissa: edellytysten täytyessä:

- Laitetta käytetään asianmukaisesti
- Käyttöohjetta noudatetaan
- Laitteessa käytetään alkuperäisiä varaosia
- Laitetta on yritetty korjata
- Laitteeseen on tehty teknisiä muutoksia
- Laitetta on käytetty määräysten tai ohjeiden vastaisella tavalla (esim. kaupalliseen tai kunnallistekniseen tarkoitukseen)

Takuu ei koske:

- Maalivaurioita, jotka johtuvat normaalista kulumisesta
- Kuluvia osia, jotka on merkitty varaosakaavioon kehyksellä [XXX XXX (X)]
- Polttomoottoreita – Niitä koskevat kulloinkin kyseessä olevan moottorinvalmistajan erilliset takuumääräykset

Ota takuutapauksessa yhteyttä jälleenmyyjään tai lähimpään valtuutettuun huoltoliikkeeseen ja esitä tämä takuutodistus ja myyntikuitti. Valmistajan myöntämä takuu ei rajoita ostajan lakisääteisiä takuuvaatimuksia.

## EU-samsvarserklæring

Vi erklærer med dette at dette produktet, som vi har brakt inn på markedet i denne utførelse, overholder kravene i de harmoniserte EU-forskriftene, EU-sikkerhetsstandardene og de produktspesifikke standardene.

### Produkt

Jordfreser

### Serienummer

G2212215

### Type

MH 350-4 / 4000

4001R

5000

5001R

### Produsent

AL-KO Geräte GmbH

Ichenhauser Str. 14

89359 KOETZ

DEUTSCHLAND

### EU-forskrifter

2006/42/EG

2004/108/EG

2000/14/EG

2002/88/EG

### Fullmektig

Anton Eberle

Ichenhauser Str. 14

89359 KOETZ

DEUTSCHLAND

### Harmoniserte normer

EN 709:2000-03

EN 709/A4:2009-07

ISO 14982:1998-09

### Lydtrykknivå

målt / garantert

MH 350-4 / 4000 92 / 93 dB(A)

4001R 92 / 93 dB(A)

5000 92 / 93 dB(A)

5001R 92 / 93 dB(A)

### Samsvarserklæring

2000 /14/EG

tilllegg VIII

ORGANISMO NOTIFICATO SE-  
CONDO

Reggio Emilia Innovazione

Via Sicilia 31

41122 Reggio Emilia - Italia

Nr. Istituto 1232

Kötz, 2011-12-07



Antonio De Filippo, Managing Director

## Garanti

Eventuelle material- eller produksjonsfeil på maskinen utbedrer vi i løpet av den lovpålagte foreldelsesfristen for mangler etter eget valg, enten ved reparasjon eller med et nytt produkt. Foreldelsesfristen fastsettes iht. loven i det landet maskinen ble kjøpt.

Vår garanti gjelder kun ved:

- Korrekt håndtering av maskinen
- Overholdelse av bruksanvisningen
- Bruk av originale reservedeler

Garantien gjelder ikke ved:

- Reparasjonsforsøk på maskinen
- Tekniske endringer på maskinen
- Ikke tiltenkt bruk (f.eks. industriell eller kommunal bruk)

Utelukket fra garantien:

- Lakkskaden som kan føres tilbake til normal bruk
- Slitedeler som i reservedelskortet med ramme er merket **XXX XXX (X)**
- Forbrenningsmotorer – for disse gjelder separate garantibestemmelser fra den respektive motorprodusenten

Ved garantitilfeller kontakter du forhandleren eller nærmeste autoriserte kundeservice. Ta med dette garantikortet og kvitteringen. Med denne garantien forblir kjøperens juridiske mangelfordringer overfor selger uberørt.

## Prohlášení o shodě ES

Tímto prohlašujeme, že tento produkt, tato do oběhu daná verze, odpovídá požadavkům harmonizovaných směrnic EU, bezpečnostní standardy EU a standardy specifické pro tento produkt.

### Produkt

Kultivátor

### Sériové číslo

G2212215

### Výrobce

AL-KO Geräte GmbH  
Ichenhauser Str. 14  
89359 KOETZ  
DEUTSCHLAND

### Zmocněnec

Anton Eberle  
Ichenhauser Str. 14  
89359 KOETZ  
DEUTSCHLAND

### Typ

MH 350-4 / 4000  
4001R  
5000  
5001R

### Směrnice EU

2006/42/EG  
2004/108/EG  
2000/14/EG  
2002/88/EG

### Harmonizované normy

EN 709:2000-03  
EN 709/A4:2009-07  
ISO 14982:1998-09

### Hladina zvukového výkonu

naměřená / garantovaná

MH 350-4 / 4000	92 / 93 dB(A)
4001R	92 / 93 dB(A)
5000	92 / 93 dB(A)
5001R	92 / 93 dB(A)

### Hodnocení shody

2000 /14/EG  
příloha VIII

ORGANISMO NOTIFICATO SE-  
CONDO  
Reggio Emilia Innovazione  
Via Sicilia 31

41122 Reggio Emilia - Italia  
Nr. Istituto 1232

Kötz, 2011-12-07



Antonio De Filippo, Managing Director

## Záruka

Případné materiálové nebo výrobní vady na přístroji odstraníme během zákonné lhůty na odstranění nedostatků podle naše-  
ho uvážení buď opravou nebo náhradou. Lhůta na odstranění nedostatků se řídí právem země, kde byl přístroj zakoupen.

Naše záruka platí jen v případě:

- Řádné manipulace s přístrojem
- Dodržení návodu k obsluze
- Používání originálních náhradních dílů

Záruka zaniká v případě:

- Pokusu o opravu přístroje
- Technických změn na přístroji
- Nevhodném používání  
(např. komerční nebo komunální využití)

Ze záruky je vyřato:

- Poškození laku, které se týká normálního opotřebení
- Rychle se opotřebující součásti, které jsou na kartě náhradních dílů označeny rámečkem XXX XXX (X)
- Spalovací motory – na ně se vztahuje zvláštní záruka daného výrobce motoru

V záručním případě se obraťte s tímto prohlášením o záruce a dokladem o nákupu na Vašeho prodejce nebo na nejbližší autorizovaný zákaznický servis. Přislíbení záruky zůstávají zákonné nároky kupujícího vůči prodejci nedotčeny.

## Vyhľadanie o zhode - ES

Týmto vyhlasujeme, že tento výrobok v prevedení, ktoré sme uvedli do prevádzky, zodpovedá požiadavkám harmonizovaných smerníc EÚ, bezpečnostných noriem EÚ a noriem platných pre tento výrobok.

### Výrobok

Kultivátor

### Výrobné číslo

G2212215

### Typ

MH 350-4 / 4000

4001R

5000

5001R

### Výrobca

AL-KO Geräte GmbH

Ichenhauser Str. 14

89359 KOETZ

DEUTSCHLAND

### Smernice EÚ

2006/42/EG

2004/108/EG

2000/14/EG

2002/88/EG

### Spĺnomocnenec

Anton Eberle

Ichenhauser Str. 14

89359 KOETZ

DEUTSCHLAND

### Harmonizované normy

EN 709:2000-03

EN 709/A4:2009-07

ISO 14982:1998-09

### Hlučnosť

nameraná / zaručená

MH 350-4 / 4000 92 / 93 dB(A)

4001R 92 / 93 dB(A)

5000 92 / 93 dB(A)

5001R 92 / 93 dB(A)

### Vyhodnotenie zhody

2000 /14/EG

príloha VIII

ORGANISMO NOTIFICATO SE-  
CONDO

Reggio Emilia Innovazione

Via Sicilia 31

41122 Reggio Emilia - Italia

Nr. Istituto 1232

Kötz, 2011-12-07



Antonio De Filippo, Managing Director

## Záruka

Prípádnu materiálovú alebo výrobnú chybu počas zákonnej záručnej lehoty odstránime podľa nášho rozhodnutia pomocou opravy alebo náhradnej dodávky. Premičacia doba je určená podľa práva krajiny, kde bolo zariadenie nakúpené.

Náš prisľub záruky platí len v prípade, že:

- Zariadenie bolo správne obsluhované
- Dodržiaval sa návod na obsluhu
- Používali sa len originálne náhradné diely

Záruka stráca platnosť v prípade, že:

- Na zariadení boli vykonané pokusy o opravu
- Na zariadení boli vykonané technické zmeny
- Zariadenie sa nepoužívalo podľa účelu, na ktorý bolo určené (napr. priemyselné alebo komunálne použitie)

Zo záruky sú vylúčené:

- Poškodenia laku, ku ktorým došlo normálnym opotrebovaním
- Opatrebované diely, ktoré sú na karte náhradných dielov označené rámčekom **XXX XXX (X)**
- Spaľovacie motory – Pre tieto platia samostatné záručné podmienky príslušného výrobcu motora

V prípade záruky sa obráťte, prosím, s týmto vyhlásením o záruke a dokladom o nákupe na vášho predajcu alebo na najbližší autorizovaný zákaznicky servis. Týmto prisľubom záruky zostávajú zákonné nároky kupujúceho voči predávajúcemu na odstránenie nedostatkov nedotknuté.

## EU megfelelési nyilatkozat

Kijelentjük, hogy ez a termék jelen állapotában megfelel a harmonizált EU-orányelvekben, EU biztonsági szabványokban és a termékre vonatkozó szabványokban megfogalmazott követelményeknek.

**Termék**  
Kultivátor

**Gyártási szám**  
G2212215

**Typ**  
MH 350-4 / 4000  
4001R  
5000  
5001R

**Gyártó**  
AL-KO Geräte GmbH  
Ichenhauser Str. 14  
89359 KOETZ  
DEUTSCHLAND

**EU-irányelvek**  
2006/42/EG  
2004/108/EG  
2000/14/EG  
2002/88/EG

**Meghatalmazott**  
Anton Eberle  
Ichenhauser Str. 14  
89359 KOETZ  
DEUTSCHLAND

**Harmonizált szabványok**  
EN 709:2000-03  
EN 709/A4:2009-07  
ISO 14982:1998-09

### Zajnyomásszint

mért / garantált  
MH 350-4 / 4000 92 / 93 dB(A)  
4001R 92 / 93 dB(A)  
5000 92 / 93 dB(A)  
5001R 92 / 93 dB(A)

### Megfelelés értékelése

2000 /14/EG  
függelék VIII

ORGANISMO NOTIFICATO SE-  
CONDO  
Reggio Emilia Innovazione  
Via Sicilia 31

41122 Reggio Emilia - Italia  
Nr. Istituto 1232

Kőtz, 2011-12-07



Antonio De Filippo, Managing Director

## Garancia

A készülék esetleges anyag-, illetve gyártási hibáit a szavatosság törvényes elévülési idején belül, saját választásunknak megfelelően javítással vagy pótalkatrész biztosításával hárítjuk el. Az elévülési idő vonatkozásában annak az országnak a törvényei az irányadók, amelyben a készüléket megvásárolták.

A garancia érvényes, ha:

- A készüléket szakszerűen használták
- Betartották a használati utasítást
- Eredeti pótalkatrészeket használtak

A garancia nem érvényes, ha:

- A készüléket sajátkezűleg javították
- A készülék műszaki jellemzői megváltoztak
- A készüléket nem rendeltetésszerűen használták (pl. ipari vagy kommunális célú hasznosítás esetén)

A garancia nem vonatkozik a következőkre:

- A lakkozás normál használatból eredő sérülései
- Kopásnak kitett alkatrészek, amelyek a pótalkatrész-kártyán bekeretezett számmal vannak jelölve XXX XXX (X)
- Belsőégésű motorok – Ezekre az adott motor gyártója által kiadott külön garanciaállás érvényes

Garanciális esetben kérjük, hogy ezzel a garanciaállalási nyilatkozattal és a vásárláskor kapott számlával forduljon az üzlethez, ahol a vásárlás történt, vagy a legközelebbi ügyfélszolgálathoz. Ez a garanciaállás a vásárlónak az eladóval szemben támasztott törvényes szavatossági igényét nem érinti.

## Deklaracja zgodności EWG

Niniejszym oznajmiamy, że ten produkt w wykonaniu dopuszczonym do obrotu odpowiada zharmonizowanym przepisom wytycznych UE, normom bezpieczeństwa UE i normom odnoszącym się do produktu.

### Produkt

Kultywator

### Numer seryjny

G2212215

### Typ

MH 350-4 / 4000

4001R

5000

5001R

### Producent

AL-KO Geräte GmbH

Ichenhauser Str. 14

89359 KOETZ

DEUTSCHLAND

### Wytyczne UE

2006/42/EG

2004/108/EG

2000/14/EG

2002/88/EG

### Pełnomocnik

Anton Eberle

Ichenhauser Str. 14

89359 KOETZ

DEUTSCHLAND

### Normy zharmonizowane

EN 709:2000-03

EN 709/A4:2009-07

ISO 14982:1998-09

### Poziom mocy dźwięku

zmierzony / gwarantowany

MH 350-4 / 4000 92 / 93 dB(A)

4001R 92 / 93 dB(A)

5000 92 / 93 dB(A)

5001R 92 / 93 dB(A)

### Ocena zgodności

2000 /14/EG

załącznik VIII

ORGANISMO NOTIFICATO SE-  
CONDO

Reggio Emilia Innovazione

Via Sicilia 31

41122 Reggio Emilia - Italia

Nr. Istituto 1232

Kötz, 2011-12-07



Antonio De Filippo, Managing Director

## Gwarancja

Ewentualne wady materiałowe lub produkcji urządzenia usuwamy w przepisowym okresie gwarancji braku wad, poprzez naprawę lub wymianę według naszego wyboru. Okres gwarancji określany jest według przepisów kraju zakupu.

Gwarancja przysługuje tylko wtedy gdy:

- Obchodzone się odpowiednio z urządzeniem
- Przestrzegano instrukcji obsługi
- Stosowano oryginalne części zamienne

Gwarancja wygasa gdy:

- Próbowano urządzenie naprawiać
- Dokonywano zmian technicznych w urządzeniu
- Stosowano urządzenie niezgodnie z przeznaczeniem (np. zawodowe lub komunalne zastosowanie)

Gwarancja nie obejmuje:

- Uszkodzeń lakieru wynikłych z normalnego zużycia
- Części podlegających zużyciu oznaczonych w wykazie **XXX XXX (X)** w ramach
- Spalonych silników – Dla nich obowiązują odrębne postanowienia gwarancyjne producenta silnika

W przypadku konieczności korzystania z gwarancji proszę się zwrócić do Waszego sprzedawcy lub autoryzowanej placówki serwisowej z niniejszą deklaracją gwarancji i dowodem zakupu. Udzielenie gwarancji nie ma wpływu na prawne możliwości roszczeń nabywcy względem sprzedawcy.



**Декларация о соответствии стандартам ЕС**

Настоящим документом мы заявляем, что данный спроектированный нами продукт соответствует требованиям согласованных директив ЕС, стандартам безопасности ЕС, а также другим стандартам, применяемым к данному продукту.

<b>Продукт</b> Мотокультиватор	<b>Производитель</b> AL-KO Geräte GmbH Ichenhauser Str. 14 89359 KOETZ DEUTSCHLAND	<b>Уполномоченный представитель</b> Anton Eberle Ichenhauser Str. 14 89359 KOETZ DEUTSCHLAND
<b>Серийный номер</b> G2212215		
<b>Тип</b> MH 350-4 / 4000 4001R 5000 5001R	<b>Директивы ЕС</b> 2006/42/EG 2004/108/EG 2000/14/EG 2002/88/EG	<b>Согласованные нормы</b> EN 709:2000-03 EN 709/A4:2009-07 ISO 14982:1998-09

**Уровень звука**

измеренный / гарантируемый

MH 350-4 / 4000	92 / 93 dB(A)
4001R	92 / 93 dB(A)
5000	92 / 93 dB(A)
5001R	92 / 93 dB(A)

**Оценка соответствия**

2000 /14/EG  
Приложение VIII

ORGANISMO NOTIFICATO SE-  
CONDO  
Reggio Emilia Innovazione  
Via Sicilia 31  
  
41122 Reggio Emilia - Italia  
Nr. Istituto 1232

Kötz, 2011-12-07



Antonio De Filippo, Managing Director

**Гарантия**

Мы готовы устранить некоторые погрешности материала или изготовления в течение установленного законом срока давности предъявления претензии по качеству (путем ремонта или замены - по нашему усмотрению). Срок давности определяется законодательством страны, где был куплен инструмент.

Наши гарантийные обязательства действительны только в следующих случаях: Гарантия теряет силу в следующих случаях:

- При надлежащем обращении с инструментом
- При попытке починить инструмент
- При соблюдении руководства по эксплуатации
- При внесении изменений в конструкцию инструмента
- При использовании оригинальных запасных частей
- При ненадлежащем использовании инструмента (например, в промышленных или коммунальных целях)

Гарантия не распространяется на:

- Повреждения лакового покрытия, возникшие по причине нормального износа
- Изнашиваемые детали, отмеченные рамкой [XXX XXX (X)] на карте запасных частей
- Двигатели внутреннего сгорания – На них распространяются отдельные гарантийные обязательства соответствующего производителя двигателей

В случае, требующем предоставления гарантии, пожалуйста, обратитесь с данным гарантийным письмом и чеком, подтверждающим покупку, к Вашему дилеру или в ближайший авторизованный сервисный центр. Данные гарантийные обязательства не распространяются на определенный законом порядок предъявления покупателем претензий по качеству к продавцу.

**Izjava ES o skladnosti**

S to izjavo potrjujemo, da je ta izdelek v predstavljeni izvedbi, skladen z usklajenimi direktivami EU, varnostnimi standardi EU inupoštevni standardi za tovrstne izdelke.

**Izdelek**

Kultivator

**Serijska številka**

G2212215

**Proizvajalec**

AL-KO Geräte GmbH  
Ichenhauser Str. 14  
89359 KOETZ  
DEUTSCHLAND

**Pooblaščen zastopnik**

Anton Eberle  
Ichenhauser Str. 14  
89359 KOETZ  
DEUTSCHLAND

**Tipi**

MH 350-4 / 4000  
4001R  
5000  
5001R

**Direktive EU**

2006/42/EG  
2004/108/EG  
2000/14/EG  
2002/88/EG

**Usklajene norme**

EN 709:2000-03  
EN 709/A4:2009-07  
ISO 14982:1998-09

**Raven zvočne moči**

izmerjena / zagotovljena

MH 350-4 / 4000	92 / 93 dB(A)
4001R	92 / 93 dB(A)
5000	92 / 93 dB(A)
5001R	92 / 93 dB(A)

**Ugotavljanje skladnosti**

2000 /14/EG  
Dodatek VIII

ORGANISMO NOTIFICATO SE-  
CONDO  
Reggio Emilia Innovazione  
Via Sicilia 31

41122 Reggio Emilia - Italia  
Nr. Istituto 1232

Kötz, 2011-12-07



Antonio De Filippo, Managing Director

**Garancija**

V zakonitem garancijskem roku morebitne napake v materialu ali izdelavi v skladu z našo presojo brezplačno odpravimo bodisi s popravilom ali zamenjavo delov. Obseg garancijskih pravic je odvisen tudi od zakonodaje države, v kateri ste napravo kupili.

Naša garancija velja samo:

- če napravo uporabljate v skladu z navodili in namenom
- če upoštevate navodila za uporabo
- če uporabljate le originalne nadomestne dele

Garancijske pravice prenehajo veljati:

- če skuša napravo popraviti nepooblaščen oseba
- če opravite tehnične spremembe na napravi
- v primeru nenamenske uporabe (npr. v pridobitvene ali komunalne namene)

Garancija ne krije:

- poškodb laka, ki so posledica običajne obrabe
- obrabnih delov, ki so na seznamu nadomestnih delov označeni z okvirčkom **XXX XXX (X)**
- za motorje z notranjim izgorevanjem veljajo določila v garancijskem listu, ki ga prilaga proizvajalec

V primeru uveljavljanja garancije se z garancijskim listom in računom obrnite na svojega prodajalca ali najbližji pooblaščen servis. Navedbe v pričujoči garancijski izjavi ne omejujejo zakonsko določenih pravic, ki jih ima kupec do prodajalca.

## EG uygunluk açıklaması

Bu vesileyle tarafımızdan piyasaya sunulan modeldeki bu ürünün AB standartları, AB güvenlik standartları ve ürüne özgü standartlar altındaki karma talepleri karşıladığını bilgilerinize sunmak isteriz.

### Ürün

Ekici

### Seri numarası

G2212215

### Üretici

AL-KO Geräte GmbH  
Ichenhauser Str. 14  
89359 KOETZ  
DEUTSCHLAND

### Yetkili

Anton Eberle  
Ichenhauser Str. 14  
89359 KOETZ  
DEUTSCHLAND

### Tip

MH 350-4 / 4000  
4001R  
5000  
5001R

### AB standartları

2006/42/EG  
2004/108/EG  
2000/14/EG  
2002/88/EG

### Karma normal

EN 709:2000-03  
EN 709/A4:2009-07  
ISO 14982:1998-09

### Ses gücü seviyesi

ölçülen / garanti edilen

MH 350-4 / 4000	92 / 93 dB(A)
4001R	92 / 93 dB(A)
5000	92 / 93 dB(A)
5001R	92 / 93 dB(A)

### Uygunluk

#### değerlendirmesi

2000 /14/EG  
ek VIII

ORGANISMO NOTIFICATO SE-  
CONDO  
Reggio Emilia Innovazione  
Via Sicilia 31

41122 Reggio Emilia - Italia  
Nr. Istituto 1232

Kötz, 2011-12-07



Antonio De Filippo, Managing Director

## Garanti

Cihazda herhangi bir malzeme veya üretici hatasında veya arıza durumlarında yasal garanti süresi içinde gerekli değişimler tarafımızdan yapılacak seçime bağlı olarak onarım veya yedek parça teslimi olarak gerçekleştirilecektir. Garanti süresi cihazın satın alındığı ilgili ülkenin yasal zorunluluğu ile belirlenmiştir.

Garanti ancak şu durumlarda geçerlidir:

- Cihazın amacına uygun olarak kullanılmasında
- Kullanım kılavuzunun dikkate alınması
- Orijinal yedek parçaların kullanımında

Garanti hangi durumlarda geçersizdir:

- Cihazda onarım denemeleri
- Cihaz üzerinde teknik değişiklikler
- Talimatlara uygun olmayan şekilde kullanım (örn. ticari veya belediye amaçlı kullanım)

Şunlar garanti dışıdır:

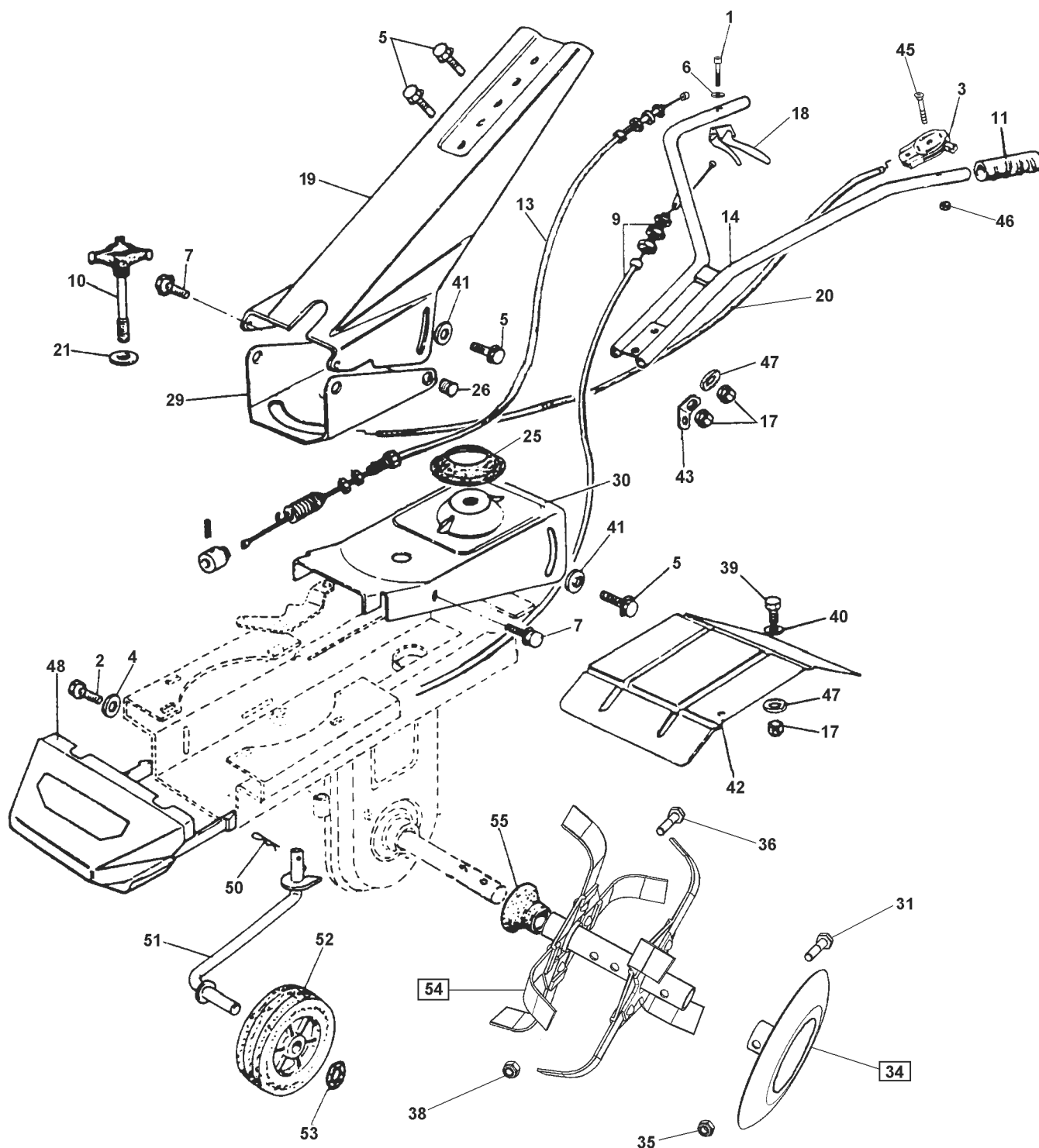
- Normal kullanımdan dolayı ortaya çıkmış boya hasarları
- Yedek parça kartında çerçevesi [XXX XXX (X)] ile işaretlenmiş olan aşınan parçalar
- İçten yanmalı motor – Bunlar için ilgili motor üreticisinin ayrı olarak verilen garanti şartları geçerlidir

Garantinin gerekmesi durumunda lütfen bu garanti belgesi ve cihazın faturası ile satıcınıza veya en yakın yetkili müşteri servisine danışın. Bu garanti onayı ile ürünü satın alınan yasal hasar talepleri saklıdır.

# Motorhacke MH 4001 R-LM

Art. Nr. 112 879 OHV 140

# AL-KO



a	b	c	d	e	f
---	---	---	---	---	---

**Motorhacke MH 4001 R-LM**  
**Art. Nr. 112 879 OHV 140**



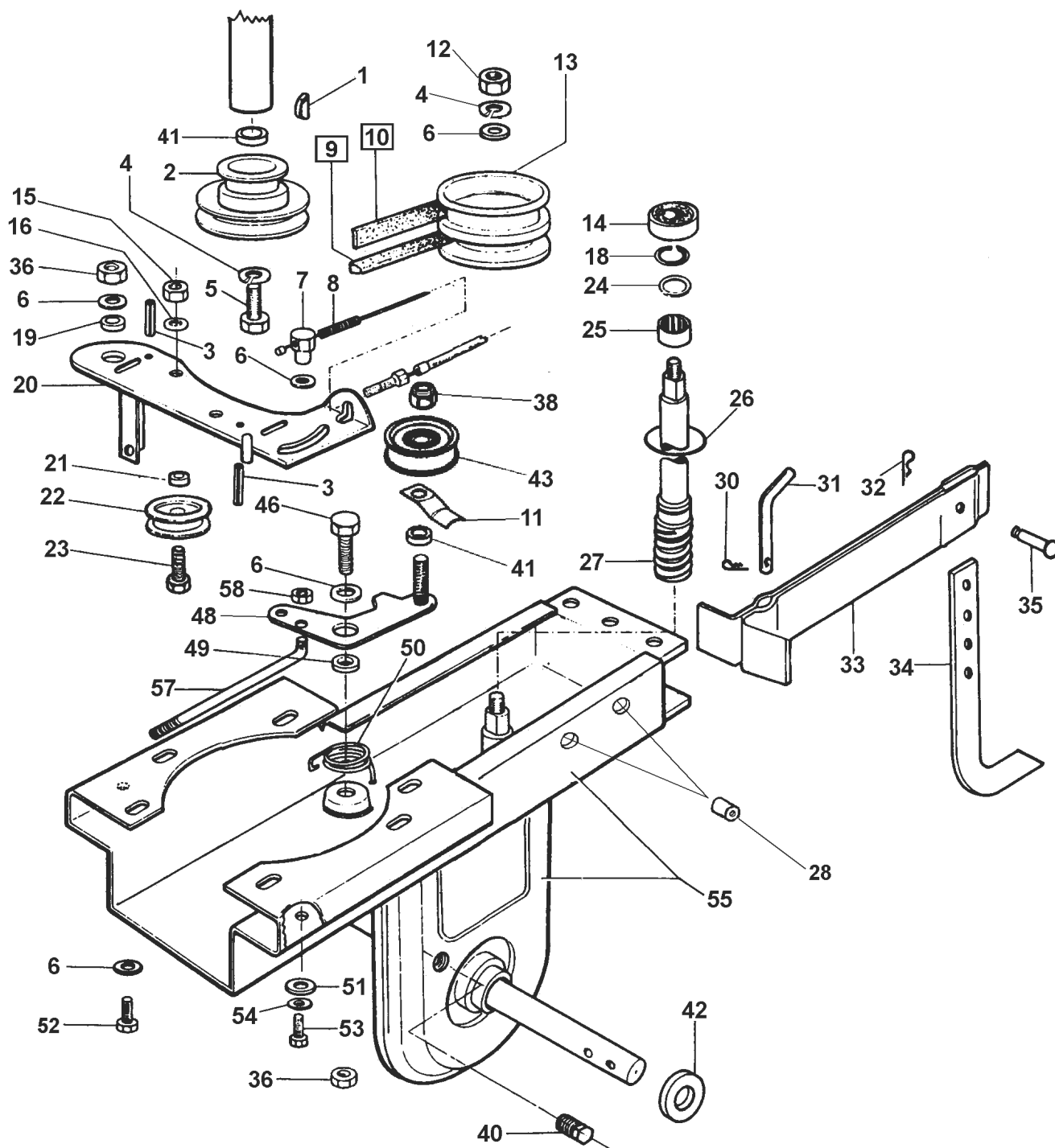
Pos.	Art. Nr.
1	705 077
2	401 460
3	405 125
4	703 452
5	405 106
6	700 148
7	405 107
9	411 770
10	P109260010270
11	406 989
13	411 766
14	411 763
17	700 121
18	411 771
19	41115840
20	405 132
21	700 152
25	P109231005906
26	401 420
29	41150040
30	41149340
31	701 326

Pos.	Art. Nr.
34	405 159
35	405 103
36	405 110
38	700 122
39	700 559
40	700 138
41	405 109
42	41149440 Rechts
-	41149540 Links
43	405 124
45	405 128
46	700 276
47	700 150
48	405 079
50	700 626
51	P109260012209
52	407 018
53	407 017
54	405 157 Rechts
-	405 158 Links
55	401 463

# Motorhacke MH 4001 R-LM

Art. Nr. 112 879 OHV 140

# AL-KO



a	b	c	d	e	f
---	---	---	---	---	---

**Motorhacke MH 4001 R-LM**  
**Art. Nr. 112 879 OHV 140**



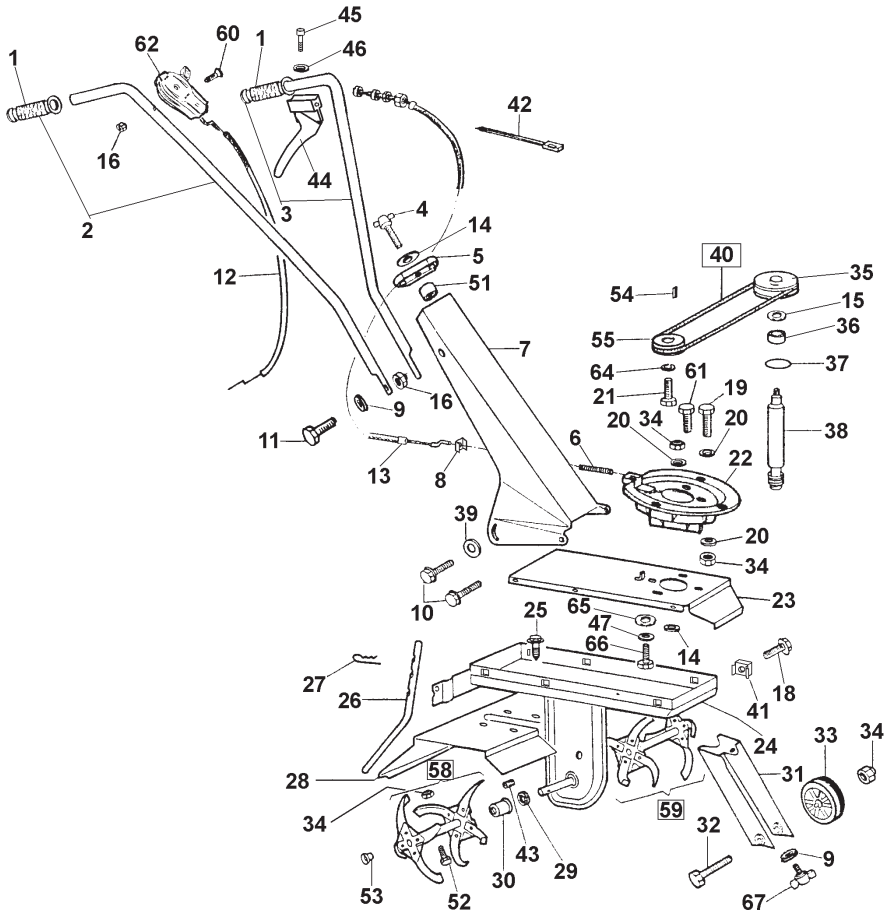
Pos.	Art. Nr.
1	700 390
2	402 928
3	402 929
4	700 129
5	700 092
6	700 151
7	402 900
8	402 907
9	402 930
10	402 906
11	P109340005216
12	701 956
13	402 931
14	401 421
15	407 120
16	701 457
18	401 422
19	402 904
20	402 932
21	402 903
22	402 902
23	700 551
24	401 424
25	401 425
26	401 427

Pos.	Art. Nr.
27	409323
28	401 420
30	700626
31	P109260012204
32	701626
33	41149840
34	41149240
35	P109230010206
36	405 103
38	700 123
40	702 742
41	402 936
42	401462
43	401418
46	700 561
48	402 940
49	401 408
50	P109260005904
51	703 452
52	701 321
53	700 555
54	700 148
55	41148740
57	405 084
58	700 276

MH350-4

Art.-Nr.112802

**AL-KO**



a	b	c	d	e	f
---	---	---	---	---	---



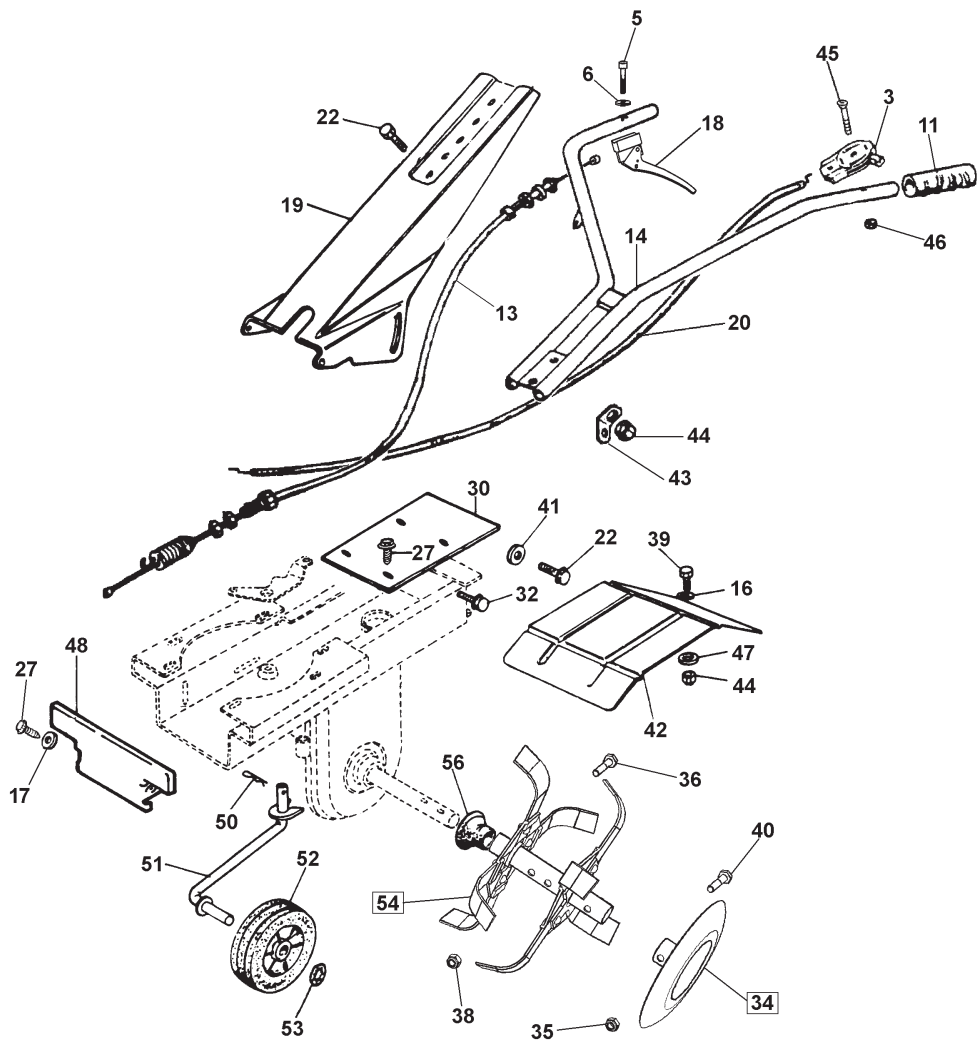
Pos.	Art.Nr.
1	402 934
2	411 767
3	411 758
4	402 942
5	402 943
6	409 400
7	40294640
8	410 769
9	703 452
10	702 774
11	700 702
12	405 127
13	411 759
14	700 150
16	700 276
18	405 112
19	701 521
20	700 138
21	700 092
22	410 771
23	410 772
24	40295440
25	402 955
26	402 956
27	402 957
28	40295840
29	407 396
30	402 960
31	40296140

Pos.	Art.Nr.
32	701 985
33	402 962
34	700 121
35	402 963
36	402 964
37	402 965
38	402 966
39	701 647
40	411 769
41	321 126
42	348 063
43	702 742
44	411 760
45	411 761
46	700 148
47	405 111
51	P109 260050200
52	410 805
53	402 972
54	700 390
55	P109 300020067
58	402 978
59	402 977
60	405 129
62	405 136
64	700 129
65	P109 300020103
66	701 006
67	407 048

# MH 4000

Art. Nr. 112 801

# ALKO



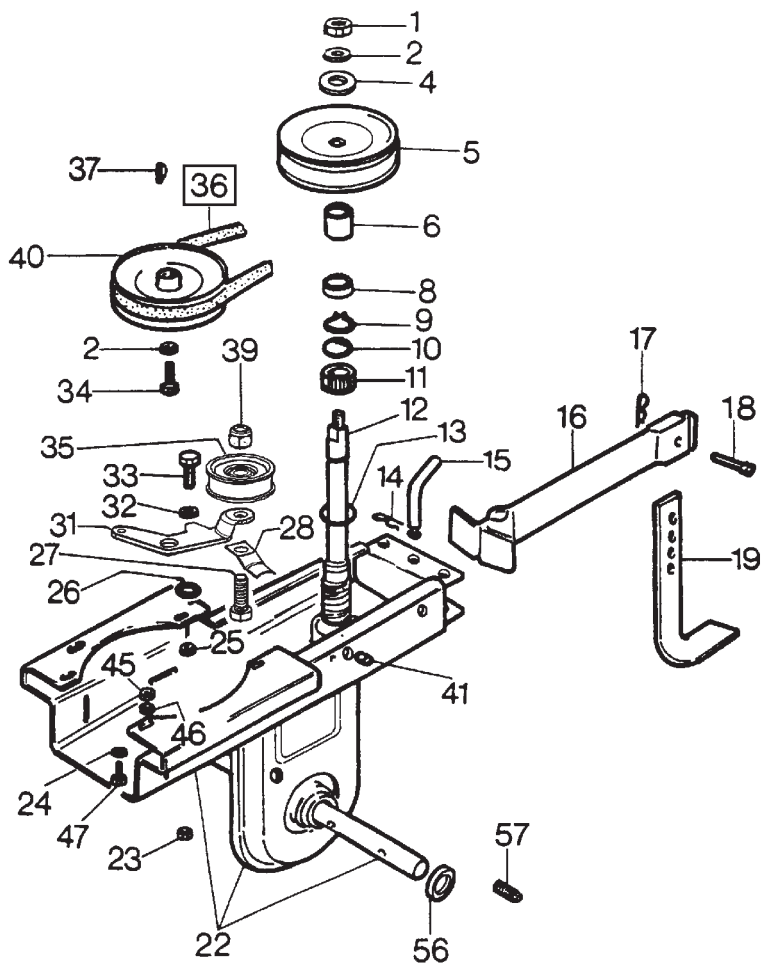
a	b	c	d	e	f
---	---	---	---	---	---



# MH 4000

Art. Nr. 112 801

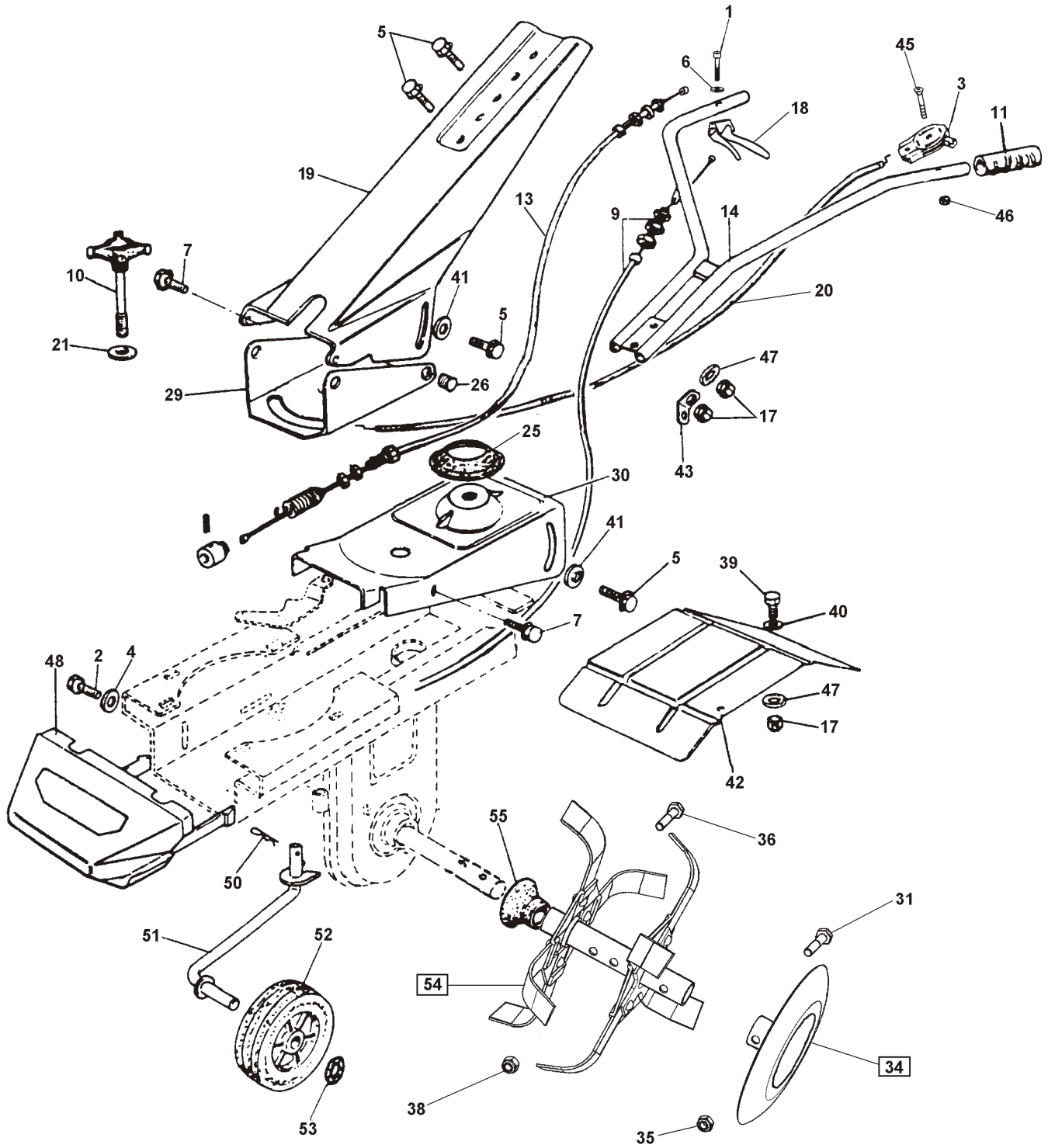
# AL-KO



a	b	c	d	e	f
---	---	---	---	---	---



**Motorhacke MH 5001 R**  
 112 651 Briggs & Stratton

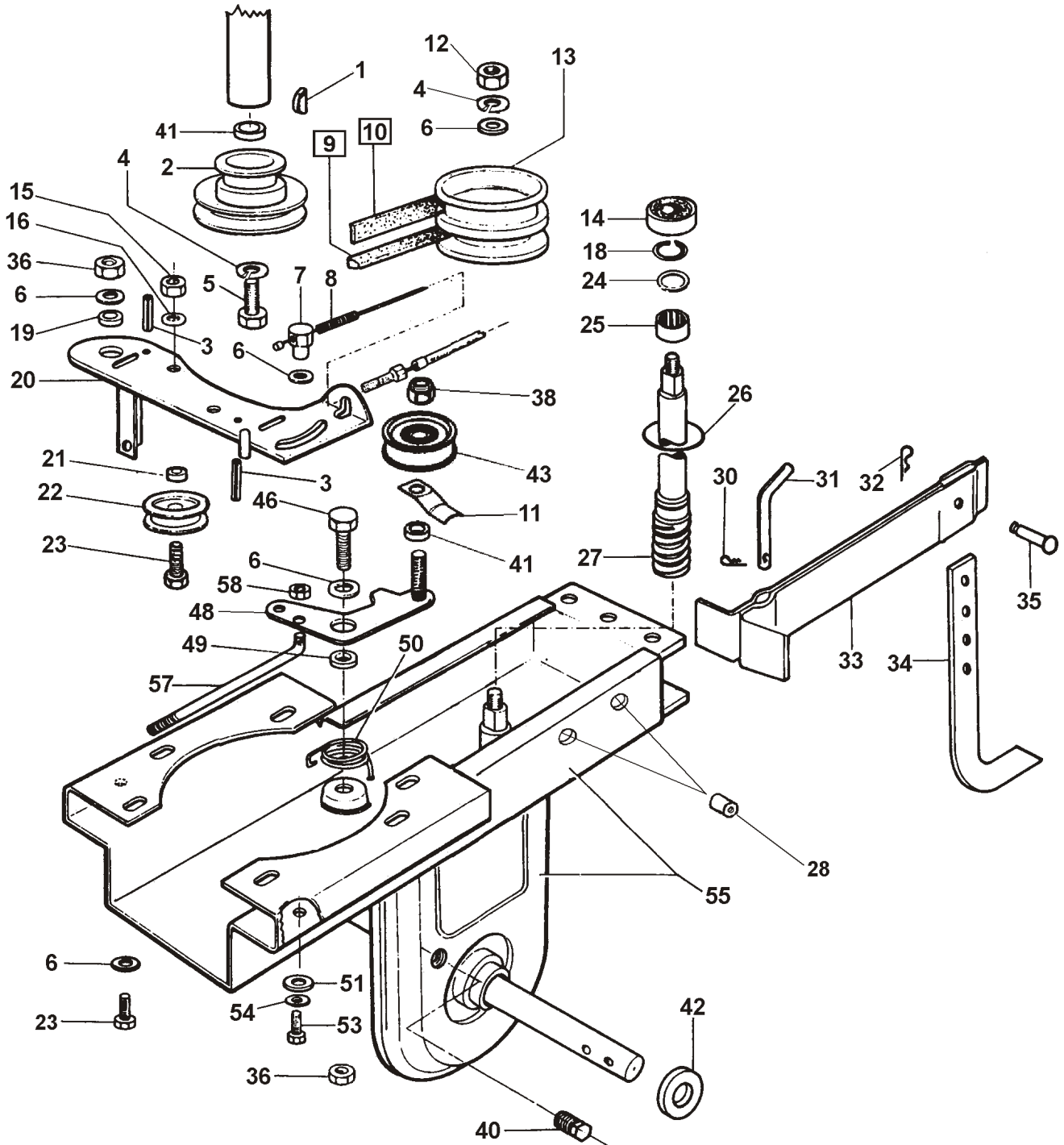


a	b	c	d	e	f
---	---	---	---	---	---

Pos.	Art. Nr.
1	P109 86.1840.275 = 705077
2	401 460
3	405 125
4	703 452
5	405 106
6	700 148
7	405 107
9	411 770
10	P109 26.0010.270
11	406 989
13	411 766
14	411 763
17	700 121
18	411 771
19	41115840
20	P109 26.0050.220
21	700 152
25	P109 23.1005.906
26	401 420
29	P109 26.0010.285 = 41150040
30	P109 26.0005.263 = 41149340
31	701 326

Pos.	Art. Nr.
34	405 159
35	405 103
36	405 110
38	700 122
39	700 559
40	700 138
41	405 109
42	P109 26.0005.322 Rechts = 41149402
-	P109 26.0005.326 Links = 41149502
43	405 124
45	405 128
46	700 276
47	700 150
48	405 079
50	700 626
51	P109 26.0012.209
52	407 018
53	407 017
54	405 157 Rechts
-	405 158 Links
55	401 463

**Motorhacke MH 5001 R**  
 112 651 Briggs & Stratton



a	b	c	d	e	f
---	---	---	---	---	---



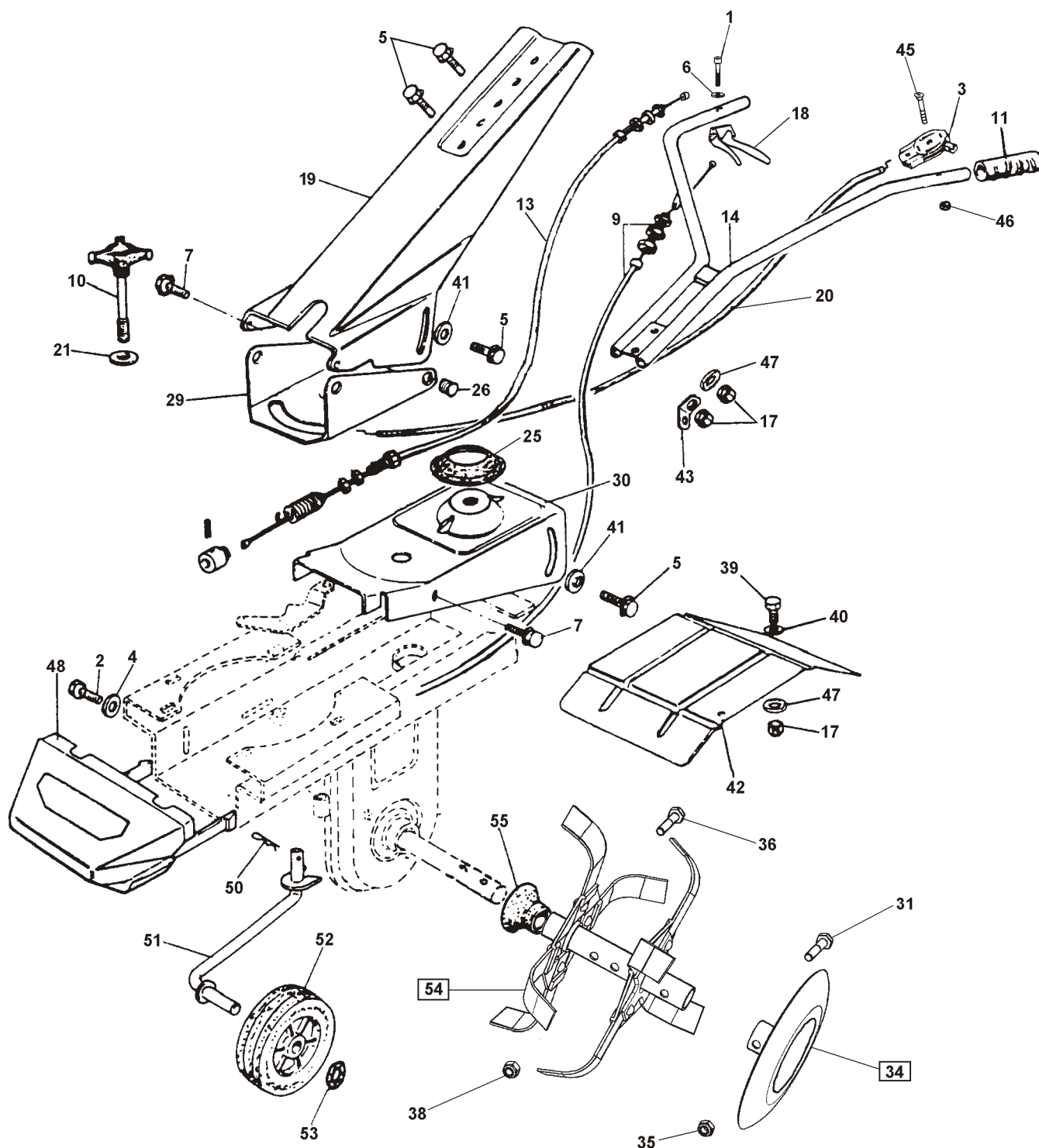
Pos.	Art. Nr.
1	700 390
2	402 928
3	402 929
4	700 129
5	700 092
6	700 151
7	402 900
8	402 907
9	402 930
10	402 906
11	P109 34.0005.216
12	701 956
13	402 931
14	401 421
15	407 120
16	701 457
18	401 422
19	402 904
20	402 932
21	402 903
22	402 902
23	700 551
24	401 424
25	401 425
26	401 427

Pos.	Art. Nr.
27	409 323
28	401 420
30	700 626
31	P109 26.0012.204
32	701 626
33	41149840
34	41149240
35	P109 23.0010.206
36	405 103
38	700 123
40	702 742
41	402 936
42	401 462
43	401 418
46	700 561
48	402 940
49	401 408
50	P109 26.0005.904
51	703 142
53	700 555
54	700 148
55	41148740
57	405 084
58	700 276

# Motorhacke MH 4001 R

## Art. Nr. 112 647 Briggs & Stratton

# AL-KO



a	b	c	d	e	f
---	---	---	---	---	---

# Motorhacke MH 4001 R

## Art. Nr. 112 647 Briggs & Stratton



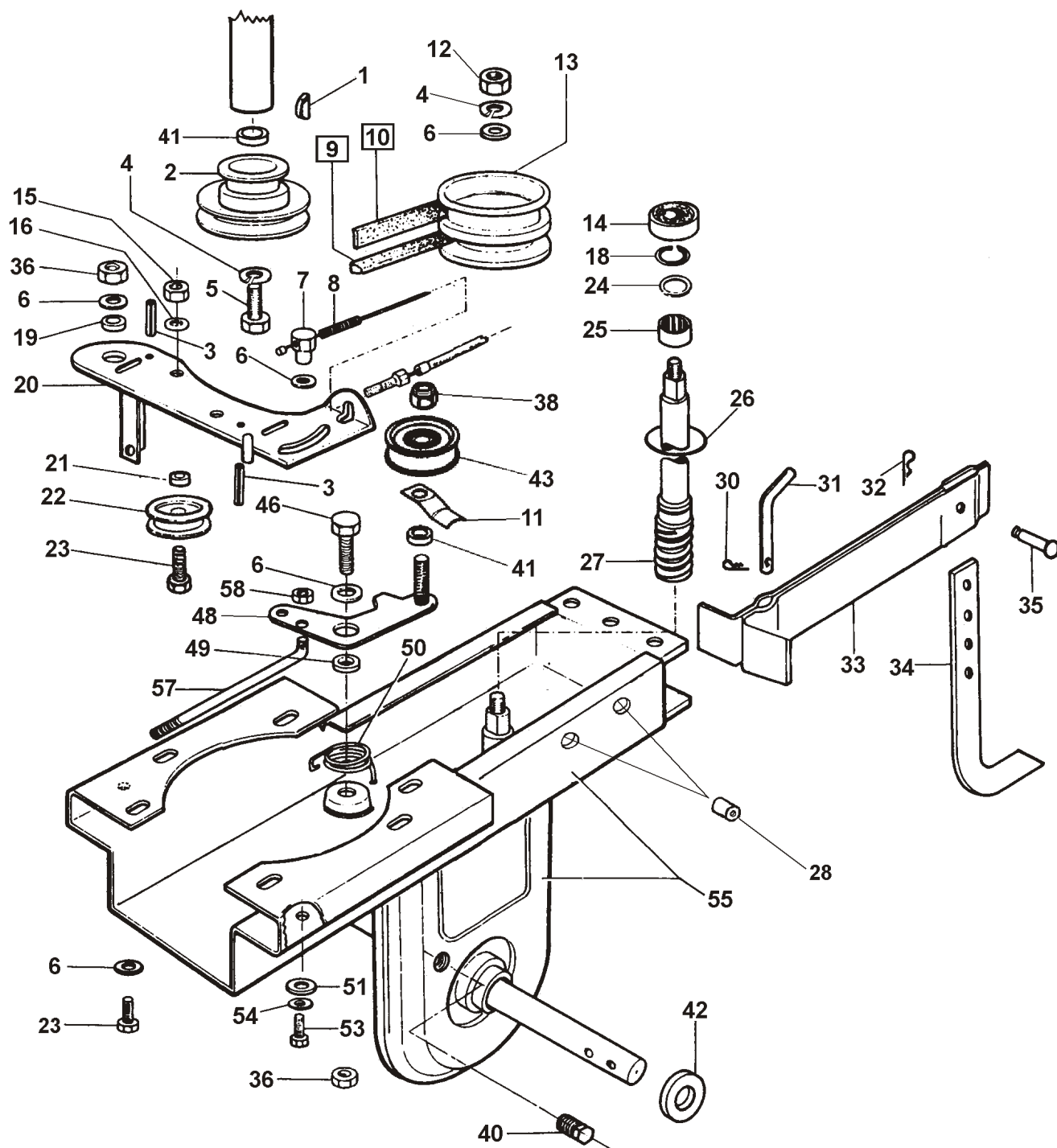
Pos.	Art. Nr.
1	P109 86.1840.2750 = 705077
2	401 460
3	405 125
4	703 452
5	405 106
6	700 148
7	405 107
9	411 770
10	P109 26.0010.270
11	406 989
13	411 766
14	411 763
17	700 121
18	411 771
19	41115840
20	P109 23.1020.227
21	700 152
25	P109 23.1005.906
26	401 420
29	P109 26.0010.285 = 41150040
30	P109 26.0005.263 = 41149340
31	701 326

Pos.	Art. Nr.
34	405 159
35	405 103
36	405 110
38	700 122
39	700 559
40	700 138
41	405 109
42	P109 26.0005.322 Rechts =41149402
-	P109 26.0005.326 Links =41149502
43	405 124
45	405 128
46	700 276
47	700 150
48	405 079
50	701 626
51	P109 26.0012.209
52	407 018
53	407 017
54	405 157 Rechts
-	405 158 Links
55	401 463

# Motorhacke MH 4001 R

## Art. Nr. 112 647 Briggs & Stratton

# AL-KO



a	b	c	d	e	f
---	---	---	---	---	---

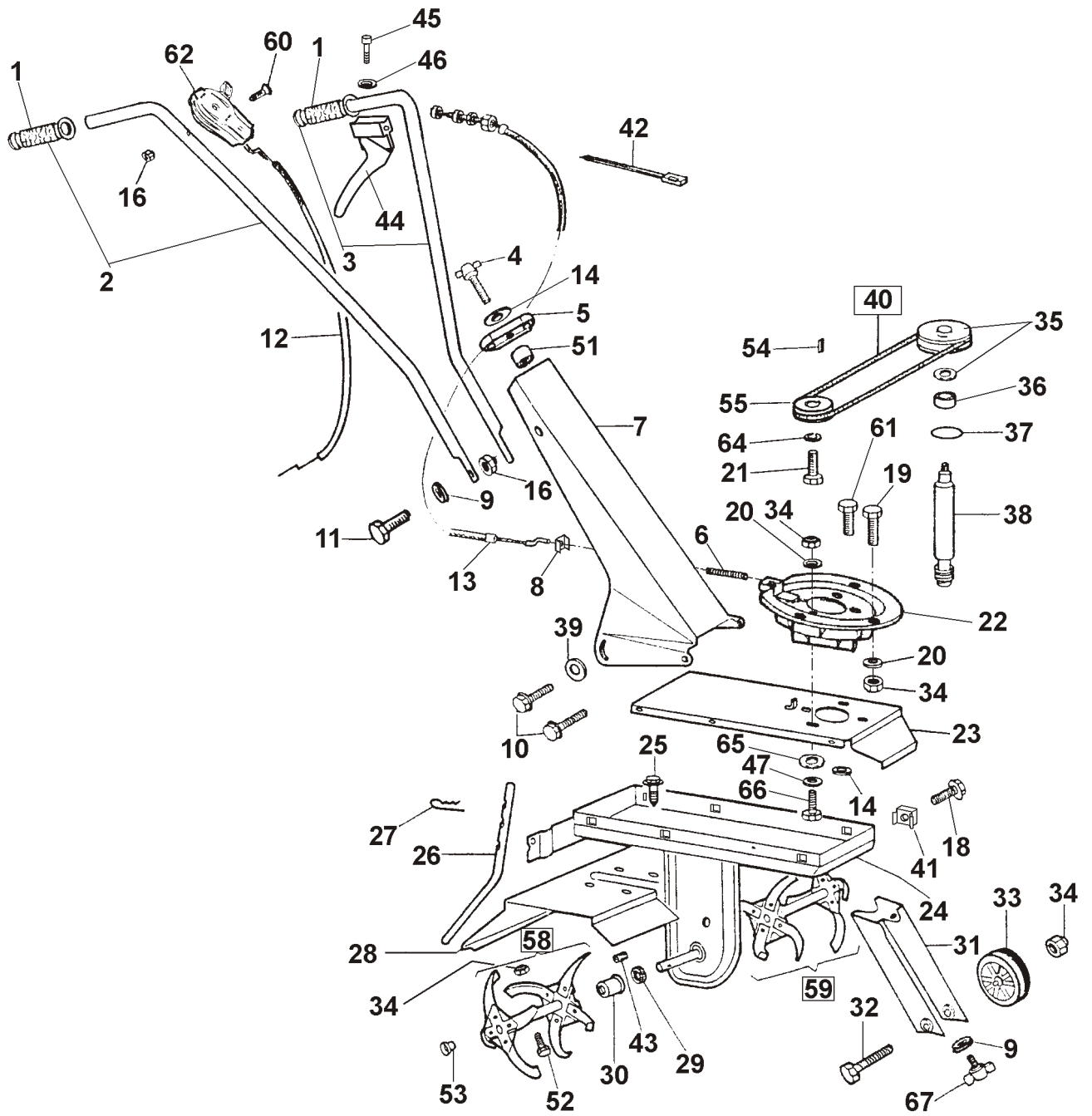
# Motorhacke MH 4001 R

## Art. Nr. 112 647 Briggs & Stratton



Pos.	Art. Nr.
1	700 390
2	402 928
3	402 929
4	700 129
5	700 092
6	700 151
7	402 900
8	402 907
9	402 930
10	402 906
11	P109 34.0005.216
12	701 956
13	402 931
14	401 421
15	407 120
16	701 457
18	401 422
19	402 904
20	402 932
21	402 903
22	402 902
23	700 551
24	401 424
25	401 425
26	401 427

Pos.	Art. Nr.
27	409323
28	401 420
30	700626
31	P109 26.0012.204
32	701626
33	41149840
34	41149240
35	P109 23.0010.206
36	405 103
38	700 123
40	702 742
41	402 936
42	401462
43	401418
46	700 561
48	402 940
49	401 408
50	P109 26.0005.904
51	703 452
53	700 555
54	700 148
55	41148740
57	405 084
58	700 276



Pos.	Art.Nr.
1	402 934
2	411 767
3	411 758
4	402 942
5	402 943
6	409 400
7	40294640
8	410 769
9	703 452
10	702 774
11	700 702
12	P109 260050220
13	411 759
14	700 150
16	700 276
18	405 112
19	701 521
20	700 138
21	700 092
22	410 771
23	410 772
24	40295440
25	402 955
26	402 956
27	402 957
28	41150202
29	407 396
30	402 960
31	40296140

Pos.	Art.Nr.
32	701 985
33	402 962
34	700 121
35	402 963
36	402 964
37	402 965
38	402 966
39	701 647
40	411 769
41	321 126
42	348 063
43	702 742
44	411 760
45	P109 861840265
46	700 148
47	405 111
51	P109 260050200
52	410 805
53	402 972
54	700 390
55	P109 300020067
58	402 978
59	402 977
60	405 129
61	701 321
62	405 125
64	700 129
65	P109 300020103
66	701 006
67	407 048

=411761

Country	Company	Telephone	Fax
A	AL-KO KOBER Ges.m.b.H.	(+43)3578/2515-100	(+43)3578/2515-31
AUS	AL-KO INTERNATIONAL Pty. Ltd.	(+61)3/9767-3700	(+61)3/9767-3799
B / L	Eurogarden NV	(+32)16/805427	(+32)16/805425
BG	Valerii S&M Group SJ	(+359)2 942 34 02	(+359)2 942 34 10
CH	AL-KO KOBER AG	(+41)56/418-31 53	(+41)56/4183160
CZ	AL-KO KOBER Spol. S.R.O.	(+420)382/210381	(+420)382/212782
D	AL-KO GERÄTE GmbH	(+49)8221/203-0	(+49)8221/203-138
DK	AL-KO GINGE A/S	(+45)98821000	(+45)98825454
EST/LT/LV	SIA AL-KO KOBER	(+371)67/627-326	((+371)67/807-018
F	AL-KO S.A.S.	(+33)3/8576-3500	(+33)3/8576-3581
GB	Rochford Garden Machinery Ltd.	(+44)1963/828050	(+44)1963/828052
H	AL-KO KFT	(+36)29/5370-50	(+36)29/5370-51
HR	Brun.ko.-prom d.o.o.	(+385)1 3096 567	(+385)1 3096 567
I	AL-KO KOBER GmbH / SRL	(+39)039/9329-311	(+39)039/9329-390
IN	AGRO-COMMERCIAL	(+91)3322874206	(+91)3322874139
IQ	Gulistan Com	(+946)750 450 80 64	
IRL	Cyril Johnston & Co. Ltd.	(+44)2890813121	(+44)2890914220
LY	ASHOFAN FOR AGRICULT. ACC.	(+218)512660209	(+218)512660209
MA	BADRA Sarl	(+212)022447128	(+212)022447130
MK	Techno Geneks	(+389)2 2551801	(+389)2 2520175
N	AL-KO GINGE A/S	(+47)64/86-2550	(+47)64/86-2554
NL	O.DE LEEUW GROENTECHNIEK	(+31)38/444 6160	(+31)38/444 6358
PL	AL-KO KOBER Sp. z.o.o.	(+48)61/816-1925	(+48)61/816-1980
RO	OMNITECH Technology SRL	(+4)021 326 36 72	(+4)021 326 36 79
RUS	OOO AL-KO KOBER	(+7)499/16887-16	(+7)499/96600-00
RUS	ZAO AL-KO St. Petersburg GmbH	(+7)812/446-1075	(+7)812/446-1075
S	GINGE Svenska AB	(+46)31/57-3580	(+46)31/57-5620
SK	AL-KO KOBER Slovakia Spol. S.R.O.	(+421)2/4564-8267	(+421)2/4564-8117
SLO	Darko Opara s.p.	(+386)1 722 58 50	(+386)1 722 58 51
SRB	Agromarket d.o.o.	(+381)34 308 000	(+381)34 308 16
TR	ZIMAS A.S.	(+90)232 4580586	(+90)232 4572697
UA	TOV AL-KO KOBER	(+380)44/492 33-96	(+380)44/496 66-93



## **ОФИЦИАЛЬНЫЙ ДИЛЕР В УКРАИНЕ:**

[storgom.ua](https://storgom.ua)

### **ГРАФИК РАБОТЫ:**

Пн. – Пт.: с 8:30 по 18:30

Сб.: с 09:00 по 16:00

Вс.: с 10:00 по 16:00

### **КОНТАКТЫ:**

+38 (044) 360-46-77

+38 (066) 77-395-77

+38 (097) 77-236-77

+38 (093) 360-46-77

Детальное описание товара:

<https://storgom.ua/product/motokultivator-al-ko-mh-5001-r.html>

Другие товары: <https://storgom.ua/kultivatory.html>