

beurer

HK 48 Cosy



Електрична грілка Інструкція з використання



Бойерер Гмбх • Софлінгер штрассе 218 • 89077 УЛМ, Німеччина
Тел.: +49 (0)731 / 39 89-144 • Факс: +49 (0)731 / 39 89-255
www.beurer.com • Ел. пошта: kd@beurer.de
Дистрибутор в Україні ТОВ «Хелс Менеджер»
Тел.: (044) 501-31-25, 501-31-24, (067) 676-69-69
www.beurer.com.ua • Ел. пошта: ofis@beurer.kiev.ua





Шановний покупець!

**Дякуємо, що придбали німецьку техніку
Beurer. Компанія Beurer-європейський**

лідер у категорії високоякісних приладів для краси і здоров'я.

Надійні електрогрілки, точні кухонні, підлогові та смарт ваги, якісні очищувачі та зволожувачі повітря. Якісні масажери для тіла і ніг, а також б'юті прилади для догляду за обличчям, тілом та волоссям.

Beurer дарує здоров'я та красу, забезпечує комфорт і затишок у Вашому домі.

Щоб користуватись цим приладом надійно та із задоволенням, уважно прочитайте інструкцію. Дотримуйтесь правил користування, і ця техніка служитиме вам довго. Будь-ласка, зберігайте інструкцію в доступному місці.

**З найкращими побажаннями,
компанія Beurer**

Зміст

1. Комплект постачання.....	4.4 Встановлення температури.....
1.1 Опис приладу.....	4.5 Автоматичне вимкнення.....
2. Важливі вказівки	4.6 Вимкнення.....
Збережіть для подальшого	5. Очищення та догляд
використання!.....	6. Зберігання.....
3. Використання за	7. Утилізація.....
призначенням.....	8. Що робити при виникненні
4. Використання.....	несправностей?.....
4.1 Безпека.....	9. Технічні характеристики.....
4.2 Підготовка до використання.....	10. Гарантія/сервісне
4.3 Увімкнення.....	обслуговування.....

Пояснення символів

	<p>Прочитайте інструкцію Дотримуйтесь інструкції з використання</p>		<p>Можна прати в машині при 30°C у делікатному режимі</p>
	<p>Не встромляти голки!</p>		<p>Не відбілювати</p>
	<p>Не використовувати в складеному або не розправленому стані!</p>		<p>Не сушити в сушильній машині барабанного типу</p>
	<p>Для дітей старше трьох років.</p>		<p>Не прасувати праскою</p>
	<p>НЕБЕЗПЕЧНО Прилад не можна використовувати поблизу води або у воді (наприклад, в умивальнику, душі або ванній) – небезпека ураження електричним струмом!</p>		<p>Не прати</p>
			<p>Використані в цьому приладі тканини відповідають високим вимогам стандарту Oeko-Tex 100, що підтверджено Дослідницьким інститутом Хохенштайн.</p>

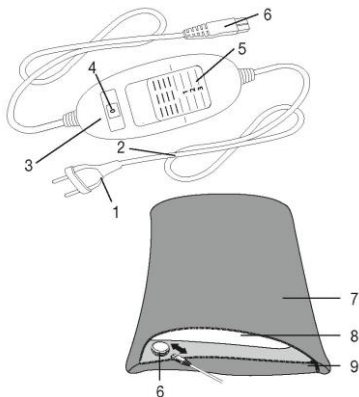
	Виробник Назва, контакти компанії виробника
	Утилізація приладу Утилізуйте прилад згідно з WEEE (Директива ЄС про утилізацію електричного та електронного обладнання).
	Утилізація упаковки Утилізувати упаковку відповідно до приписів з охорони навколишнього середовища
	Маркування CE Цей прилад відповідає вимогам діючих європейських і національних директив
	Знак обігу продукції на ринку держав-членів Євразійського економічного союзу Цей прилад відповідає всім встановленим вимогам технічних регламентів Митного союзу і Євразійського економічного союзу
	ПОПЕРЕДЖЕННЯ! Попереджає про небезпеку травмування або завдання шкоди здоров'ю.
	УВАГА! Указує на можливі пошкодження приладу або додаткового обладнання.
	ВКАЗІВКА: Вказує на важливу інформацію
	Прилад має подвійну ізоляцію, тому відповідає класу захисту 2.
	Знак КЕМА KEUR підтверджує безпеку електротехнічного виробу і його відповідність нормам.

1. Комплект постачання

Електрогрілка, внутрішня подушка, перемикач, інструкція з використання

1.1 Опис приладу

1. Штекер
2. Кабель
3. Перемикач
4. Світловий індикатор температурних режимів
5. Повзунок для увімкнення/вимкнення і зміни температурних режимів
6. Електричний з'єднувач
7. Наволочка з вбудованою електрогрілкою
8. Внутрішня подушка
9. Застібка-блискавка



2. Важливі вказівки

Збережіть для подальшого використання!

Щоб запобігти завданню шкоди здоров'ю, необхідно дотримуватися таких пунктів:



ПОПЕРЕДЖЕННЯ

- Недотримання нижченаведених вказівок може призвести до матеріальних збитків або травм

(ураження електричним струмом, опік шкіри, пожежа та ін.). Наступні вказівки з техніки безпеки і попередження про небезпеки служать не тільки для охорони Вашого здоров'я або здоров'я третіх осіб, а й для захисту виробу. Тому обов'язково виконуйте ці вказівки та передаючи електрогрілки іншій людині також передавайте інструкцію.

- Електрогрілку забороняється використовувати людям зі зниженою чутливістю до тепла та особам, які потребують захисту та догляду, бо вони не можуть реагувати на перегрів (наприклад, діабетикам, людям з хворобливими змінами шкіри або зарубцьованими ділянками шкіри в місці прикладання грілки, а також після прийому знеболюючих медикаментів або алкоголю).

 **УВАГА**

- Забороняється використовувати дану

електрогрілку для маленьких дітей (до 3-х років), бо вони не можуть реагувати на перегрів.

- Дану електрогрілку забороняється використовувати дітям (віком від 3 до 8 років), за винятком тих випадків, коли перемикач попередньо налаштований батьками або іншими дорослими, які несуть відповідальність за дитину, а також якщо дитина навчена безпечно використовувати електрогрілку.
- Цей прилад можуть використовувати діти у віці від 8 років та особи з обмеженими фізичними, чуттєвими або розумовими можливостями або з недостатністю досвіду й знань, якщо вони перебувають під постійним наглядом або їх проінструктовано щодо безпечного використання приладу та вони зрозуміють можливі небезпеки.
- Не дозволяйте дітям гратися з

електрогрівкою.

- Чищення та технічне обслуговування дітьми дозволяється лише під наглядом дорослих.
- Електрогрівка не призначена для медичного використання в медичних закладах.
- Дана електрична грівка призначена виключно для домашнього/особистого використання. Застосовувати прилад в комерційних цілях заборонено.
- Дану електричну грівку забороняється використовувати для обігріву тварин.
- Не втикайте голки!
- Використовуйте дану електричну грівку тільки в сухих приміщеннях.
- Не використовуйте в складеному або зім'ятому вигляді!
- Забороняється використовувати вологу електрогрівку!
- Електрогрівку дозволяється використовувати тільки з перемикачем,

зазначеним на етикетці.

- Дану електричну грілку можна під'єднати тільки до мережевої напруги, вказаної на етикетці.
- Електричні і магнітні поля, що випромінюються цієї електрогрілкою, при певних обставинах можуть порушити працездатність Вашого кардіостимулятора. Особливих приводів для занепокоєння немає – ці випромінювання набагато нижче гранично допустимих значень: напруга електричного поля: макс. 5000 В/м, напруга магнітного поля: макс. 80 А/м, магнітна індукція: макс. 0,1 мТл. Тому перед застосуванням електрогрілки проконсультуйтеся зі своїм лікарем та виробником кардіостимулятора.
- Не тягніть, не перекручуйте та не перегинайте кабель живлення.
- У разі неправильного розміщення існує

небезпека зачепитися за кабель і перемикач грілки, заплутатися в кабелі і задихнутися, спіткнутися об нього або наступити на нього. Користувач повинен переконатися в тому, що всі кабелі, як вільні, так і всі інші, прокладені безпечно.

- Необхідно постійно перевіряти електрогрілку на пошкодження або зношення.

Якщо електрогрілка має такі сліди або використовувалась не за призначенням, перед черговим застосуванням її необхідно перевірити у представника фірми-виробника.

- Категорично забороняється розкривати конструкцію грілки (включаючи додаткові деталі) і ремонтувати її самостійно, оскільки надійність її роботи в цьому випадку не гарантується. Недотримання цих вимог призводить до втрати гарантії.

- На увімкнену електрогрілку забороняється ставити:
 - предмети, що мають гострі краї та ті, що можуть залишити вм'ятини,
 - джерела тепла, наприклад грілки, електричні грілки або подібні предмети.
- Електронні компоненти всередині перемикача під час використання електрогрілки нагріваються. Тому забороняється накривати перемикач або класти його на електрогрілку, коли вона увімкнена.
- Обов'язково дотримуйтесь вказівок щодо використання (розділ 4), очищення та догляду (розділ 5) і зберігання (розділ 6).
- З додатковими питаннями щодо використання приладів Beurer звертайтеся в уповноважений сервісний центр



УВАГА

- У разі виникнення будь-яких пошкоджень приладу, у тому числі і пошкоджень кабелю електроживлення приладу, потрібно звертатись до сервісного центру або до фірми-продавця в якого було придбано прилад.
- Якщо провід живлення цього приладу пошкоджений, для його заміни з метою уникнення небезпеки зверніться до сервісного центру або фірми-продавця, в якого придбавався прилад. Сам провід та робота з його заміни є платною послугою.



НЕБЕЗПЕЧНО

- Ніколи не використовуйте прилад біля ванни, умивальника, душу або інших посудин із водою чи іншою рідиною – небезпека ураження електричним струмом!

- Якщо прилад використовується у ванній кімнаті, після застосування штекер необхідно витягнути з розетки, оскільки біля води може бути небезпечно, навіть якщо прилад вимкнений.

3. Використання за призначенням



УВАГА

Електрогрілка призначена тільки для обігрівання людського тіла.

4. Застосування

4.1 **Безпека**



УВАГА

Електрогрілка оснащена системою безпеки. Датчики запобігають перегріванню електрогрілки по всій поверхні завдяки автоматичному вимкненню в разі несправності. Якщо система безпеки вимкнула електрогрілку, індикатори температурних режимів в

увімкненому стані більше не підсвічуються. Зверніть увагу на те, що з міркувань безпеки в разі несправності електрогрілку більше вмикати не можна, її необхідно відправити на ремонт у сервісний центр за вказаною адресою.

У жодному разі не під'єднуйте несправну електричну грілку до іншого перемикача того ж типу. Система захисту в перемикачі остаточно вимкне її.

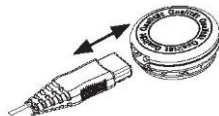
4.2 Підготовка до використання



УВАГА

Простежте за тим, щоб електрогрілка під час застосування не м'ялася та не утворювала складок.

- Спочатку підключіть перемикач до нагівального елемента, з'єднавши електричний з'єднувач.
- Після цього вставте штекер у розетку.





ВКАЗІВКА

для оптимальної тепловіддачі наволочку слід обернути до тіла стороною з з вбудованою електрогрівкою (7).

4.3 Увімкнення

Встановіть повзунок для увімкнення/вимкнення і перемикання температурних режимів на рівень 1, 2 або 3, щоб увімкнути електрогрівку.

Коли електрогрівка увімкнена, індикатор температурних режимів (4) підсвічується.

4.4 Встановлення температури

Режим 0: вимк.

Режим 1: мінімальний рівень нагрівання

Режим 2: середній рівень нагрівання

Режим 3: максимальний рівень нагрівання



ВКАЗІВКА

Ваша електрогрівка нагріється швидше, якщо ви спочатку встановите верхній режим температури.



ВКАЗІВКА

Дані електрогрівки мають функцію швидкого нагріву, яка забезпечує швидке нагрівання протягом перших 10 хвилин.



ПОПЕРЕДЖЕННЯ

Якщо електрогрівка

використовується протягом декількох

годин, рекомендується встановлювати мінімальну температуру щоб уникнути перегріву та опіку частин тіла.

4.5 Автоматичне вимкнення

Дана електрогрілка оснащена функцією автоматичного вимкнення. подача тепла припиняється приблизно через 90 хвилин після початку роботи електрогрілки. Потім починає блимати індикатор температурних режимів. Для повторного увімкнення електрогрілки вам необхідно спочатку перевести повзунок перемикача (5) в положення «0» (вимк.). Приблизно через 5 секунд прилад можна увімкнути повторно.



4.6 Вимкнення

Встановіть повзунок перемикача в положення «0» (вимк.), щоб вимкнути електрогрілку. Тоді індикатори температурних режимів згаснуть.



ВКАЗІВКА:

Якщо електрогрілка не використовується, встановіть повзунок перемикача в положення «0» (вимк.) і витягніть штекер з розетки. Після цього відключіть перемикач від електрогрілки, роз'єднавши електричний з'єднувач.

5. Чищення і догляд



ПОПЕРЕДЖЕННЯ

Перед чищенням завжди витягуйте штекер із розетки. Після цього відключіть перемикач від електрогрілки, роз'єднавши електричний з'єднувач. Існує небезпека ураження електричним струмом.



УВАГА

Не допускайте контакту перемикача з водою або іншими рідинами!
Інакше він може бути пошкоджений.

Для очищення перемикача використовуйте суху безворсову серветку. Не використовуйте хімічні або абразивні засоби для чищення.

Подушка-електрогрілка складається з наволочки з вбудованою грілкою (зовні) і внутрішньої подушки. Перед чищенням завжди виймайте внутрішню подушку. Для цього відкрийте застібку-блискавку. Внутрішню подушку не можна прати.

Невеликі забруднення на наволочці з вбудованою електрогрілкою можна видалити вологою серветкою, за потреби з невеликою кількістю м'якого рідкого миючого засобу.

Наволочку з вбудованою електрогрівкою можна прати в пральній машині. З екологічних міркувань завжди перить її разом з іншими речами. Встановіть пральну машину на делікатний режим прання при температурі 30°C (для вовни). Використовуйте м'який миючий засіб та дозуйте його відповідно до інструкцій виробника.



УВАГА

Пам'ятайте, що занадто часте прання може негативно позначитися на наволочці з вбудованою електрогрівкою. Тому протягом усього терміну використання її можна прати в пральній машині не більше 10 разів.



УВАГА

Пам'ятайте, що наволочку з вбудованою електрогрівкою і внутрішню подушку не можна піддавати хімічному чищенню, віджимати, сушити в машині, прасувати або сушити за допомогою прасувального катка.

Відразу після прання розтягніть ще вологу наволочку з вбудованою електрогрілкою, надавши їй вихідний розмір і форму, і розкладіть її для просушування на стійці для сушіння білизни.



УВАГА

- Не використовуйте прищіпки та аналогічні пристрої для закріплення наволочки з вбудованою електрогрілкою на стійці для сушіння білизни. Це може спричинити пошкодження електрогрілки.
- Під'єднуйте перемикач до електрогрілки лише в тому випадку, якщо наволочка з вбудованою електрогрілкою, електричний з'єднувач і внутрішня подушка абсолютно сухі. Існує небезпека ураження електричним струмом.

Вставте внутрішню подушку назад в наволочку з вбудованою електрогрілкою.



ПОПЕРЕДЖЕННЯ

У жодному разі не вмикайте вологу електрогрілку для просушування! Існує небезпека ураження електричним струмом.

6. Зберігання

Якщо електрогрілка не використовується тривалий час, рекомендується зберігати її в оригінальній упаковці. Для цього відключіть перемикач від електрогрілки, роз'єднавши електричний з'єднувач.



УВАГА

Спочатку дайте електрогрілці охолонути. В іншому випадку можливі пошкодження електрогрілки. Щоб уникнути сильних перегинів, не кладіть предмети на електрогрілку, коли вона не використовується.

7. Утилізація

З міркувань охорони навколишнього природного середовища категорично забороняється утилізувати прилад разом з побутовими відходами після закінчення терміну його служби.

Утилізація має здійснюватися через відповідні місцеві приймальні пункти. Прилад необхідно утилізувати



відповідно до Директиви ЄС щодо відходів електричного та електронного обладнання (WEEE, Waste Electrical and Electronic Equipment).

Із запитаннями звертайтеся до місцевої комунальної служби, відповідальної за утилізацію відходів.

8. Що робити при виникненні несправностей?

Проблема	Причина	Рішення
Індикатори температурних режимів не підсвічуються, в той час як - перемикач добре з'єднаний з електрогрівкою; - штекер включений в справну розетку; - повзунок встановлений на режим 1, 2 або 3.	Система безпеки повністю вимкнула електрогрівку.	Надішліть електрогрівку і перемикач до сервісного центру.

9. Технічні характеристики

Див. заводську етикетку на електрогрівці.

10. Гарантія/сервісне обслуговування

Гарантійний термін на прилад складає 12 місяців з дати придбання приладу, що має бути підтверджено документально (наявність чеку). Гарантія розповсюджується на несправності, що виникли з вини виробника (виробничі дефекти).

Гарантія не розповсюджується на наступні несправності:

- Пошкодження, що виникли у зв'язку з порушенням правил використання;

-
- Користування приладом не за призначенням;
 - випадкові пошкодження (дефекти, спричинені користувачем);
 - пошкодження в результаті стихійного лиха;
 - пошкодження через неправильне підключення приладу до електромережі.
 - Гарантія не розповсюджується на елементи живлення (батарейки), а також на природне зношення приладу та на аксесуари, запасні частини і витратні деталі.

Гарантія є недійсною, якщо:

- серійний номер на приладі був видалений або змінений;
- наявні сліди механічного пошкодження приладу;
- всередині приладу присутні рідини або сторонні предмети;
- наявні сліди несанкціонованого відкриття або ремонту приладу;
- гарантійний талон був заповнений неправильно або неповністю (відсутня частина даних або штамп/підпис фірми-продавця);
- прилад, призначений для особистого побутового використання був задіяний у підприємницькій діяльності / масово експлуатувався та / або застосовувався в інших цілях, що не відповідають його прямому призначенню;
- відсутній документ, що підтверджує оплату у відповідності до законодавства України (чек);

З метою забезпечення прав споживачів строк служби цього приладу встановлено рівним гарантійному строку.

При настанні гарантійного випадку покупець має звернутися до:
уповноваженого Сервісного Центру: ТОВ «СЕРВІС СУЧАСНОЇ ЕЛЕКТРОНІКИ», м. Київ, вул. Сім'ї Хохлових, 8, тел.:(044) 247 67 34;
або Фірми-продавця, у якої було придбано цей прилад;
або Дистриб'ютора в Україні : ТОВ Хелс Менеджер, Тел.:(044) 501-31-25, 501-31-24, (067) 676-69-69;
www.beurer.com.ua Ел. пошта: ofis@beurer.kiev.ua

В інструкції можливі неточності та зміни.

ОФИЦИАЛЬНЫЙ ДИЛЕР В УКРАИНЕ:

storgom.ua

ГРАФИК РАБОТЫ:

Пн. – Пт.: с 8:30 по 18:30

Сб.: с 09:00 по 16:00

Вс.: с 10:00 по 16:00

КОНТАКТЫ:

+38 (044) 360-46-77

+38 (066) 77-395-77

+38 (097) 77-236-77

+38 (093) 360-46-77

Детальное описание товара:

<https://storgom.ua/product/beurer-176863.html>

Другие товары: <https://storgom.ua/grelki.html>