

СВАРОЧНЫЕ АППАРАТЫ ИНВЕРТОРНОГО ТИПА
ЗВАРЮВАЛЬНІ АПАРАТИ ІНВЕРТОРНОГО ТИПУ



- РУКОВОДСТВО
• ПО ТЕХНИЧЕСКОЙ
• ЭКСПЛУАТАЦИИ
- КЕРІВНИЦТВО
• З ТЕХНІЧНОЇ
• ЕКСПЛУАТАЦІЇ



Модели
Моделі

www.kentavr.ua

СПАВ-205В
СПАВ-225В

Кентавр



Внимательно изучите данное руководство перед началом использования изделия.



Уважно прочитайте дане керівництво перед початком використання виробу.

СОДЕРЖАНИЕ

1.	Описание изделия и внешний вид	5
2.	Комплектация, технические данные	11
3.	Правила безопасности	14
4.	Эксплуатация	18
5.	Техническое обслуживание	35
6.	Транспортировка и хранение	37
7.	Возможные неисправности и пути их устранения	39
8.	Гарантийные обязательства	43

ЗМІСТ

1.	Опис виробу та зовнішній вигляд	46
2.	Комплектація, технічні дані	51
3.	Правила безпеки	54
4.	Експлуатація	58
5.	Технічне обслуговування	75
6.	Транспортування та зберігання	77
7.	Можливі несправності та шляхи їх усунення	79
8.	Гарантійні зобов'язання	83

УВАЖАЕМЫЙ ПОКУПАТЕЛЬ!

Мы выражаем Вам свою благодарность за выбор продукции ТМ «Кентавр».

Все изделия этой торговой марки разработаны и изготовлены по новейшим технологиям, обеспечивающим полное соответствие современным стандартам качества ISO9000 и ISO9001.

Вся техника ТМ «Кентавр» перед поступлением в продажу проходит тестирование, что является дополнительной гарантией ее надежной работы на долгие годы при условии соблюдения правил эксплуатации и мер предосторожности.



ВНИМАНИЕ!

Внимательно изучите данное руководство перед началом использования изделия.

Данное руководство содержит всю информацию об изделии, необходимую для его правильного использования и обслуживания, а также необходимые меры безопасности при работе сварочным аппаратом инверторного типа. Рекомендуем сохранить руководство, чтобы пользоваться им на протяжении всего срока службы изделия.

Однако следует понимать, что руководство не описывает абсолютно все ситуации, возможные в процессе эксплуатации сварочного аппарата инверторного типа (комбинированного). В случае возникновения серьезных неисправностей, не описанных в данном руководстве, или при необходимости получения дополнительной информации, обратитесь в сервисный центр по обслуживанию продукции ТМ «Кентавр».

Производитель не несет ответственность за возможные повреждения, причиненные изделию в результате неправильного обращения с ним, или использовании изделия не по назначению.

ТМ «Кентавр» постоянно работает над усовершенствованием своей продукции и, в связи с этим, оставляет за собой право на внесение изменений, не затрагивающих основные принципы управления, как во внешний вид, конструкцию и оснащение изделия, так и в содержание данного руководства без уведомления потребителей. Все возможные изменения будут направлены только на улучшение и модернизацию изделия.

1. ОПИСАНИЕ ИЗДЕЛИЯ И ВНЕШНИЙ ВИД

1.1. Описание

Переносные сварочные аппараты инверторного типа (комбинированные) «Кентавр» СПАВ-205В, СПАВ-225В предназначены для:

- ручной дуговой сварки MMA изделий из стали покрытым электродом постоянным током прямой или обратной полярности;
- полуавтоматической дуговой сварки MIG углеродистых и низколегированных сталей с использованием защитной атмосферы из углекислого газа, аргона или смеси углекислого газа с аргоном сварочной проволокой;
- аргонодуговой сварки нержавеющей стали;
- сварки цветных металлов с использованием аргона и присадочной проволоки.

Сварочные аппараты инверторного типа (комбинированные) могут использоваться как в стационарных условиях (на станциях технического обслуживания автомобилей, в гаражах и т.д.), так и в полевых условиях в составе мобильных комплексов, снабженных бензиновыми или дизельными миниэлектростанциями.

Современная конструкция сварочных аппаратов инверторного типа (комбинированных) (далее по тексту – сварочный аппарат), основанная на передовых инверторных технологиях, позволяет даже не имеющему высокой квалификации сварщику быстро и без проблем получить надежное сварное соединение.

Использование инверторных технологий привело к уменьшению веса и габаритов сварочных аппаратов, улучшению качественного показателя сварочной дуги, увеличению КПД, плавной регулировки сварочного тока.

Данные модели сварочных аппаратов состоят из:

- силового трансформатора, понижающего напряжение электросети до необходимого напряжения холостого хода источника;
- блока силовых электрических схем;
- системы защиты;
- органов управления и контроля.

Принцип действия инверторного источника сварочной дуги основан на преобразовании напряжения 220В переменного тока частотой 50 Гц в напряжение постоянного тока, после чего напряжение постоянного тока подается на сварочную дугу.

Помимо высоких показателей надежности и производительности работы сварочные аппараты «Кентавр» обладают рядом других явных преимуществ, в число которых входят:

- уникальная технология разработки сварочных аппаратов – два режима дуговой сварки (ручная, полуавтоматическая);
- легкое зажигание дуги;
- стабильная дуга;
- модуляция сварочного тока;
- защита от перегрева;
- длина сварочных кабелей 2,0 метра;
- мощный зажим «Масса».

Современные технологии, заложенные в конструкцию изделий:

1. Функция **«Hot Start»** – легкое зажигание дуги (автоматическое кратковременное повышение тока).
2. Функция **«Arc Force»** – «Модуляция сварочного тока» (автоматическое изменение тока до 30% в зависимости от расстояния от электрода до металла). подается на сварочную дугу.



ВНИМАНИЕ!

Сварочные аппараты подключаются к однофазной питающей электросети общего назначения (миниэлектростанции) с переменным током напряжением 220 В частотой 50 Гц.

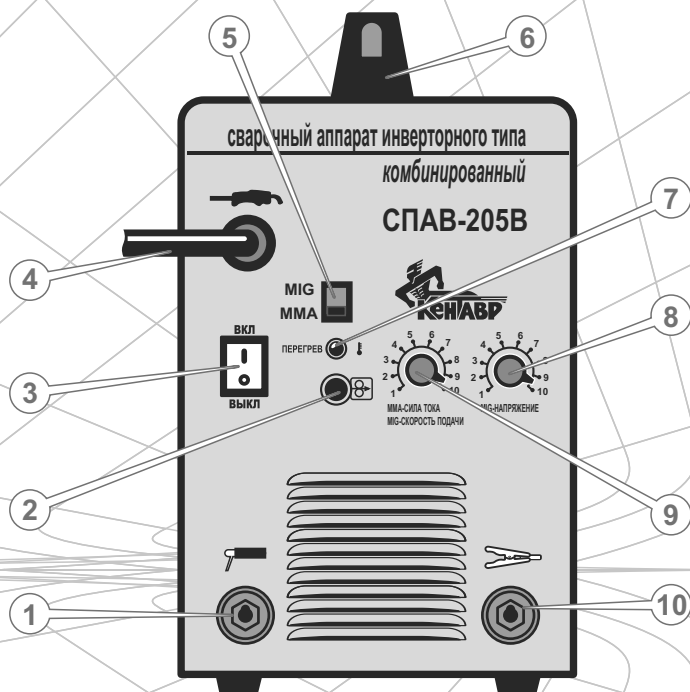


ВНИМАНИЕ!

Завод-изготовитель оставляет за собой право вносить во внешний вид, конструкцию и комплект поставки, руководства по эксплуатации сварочного аппарата незначительные изменения, не влияющие на работу изделия.

Рисунок 1

СПАВ-205В, СПАВ-225В

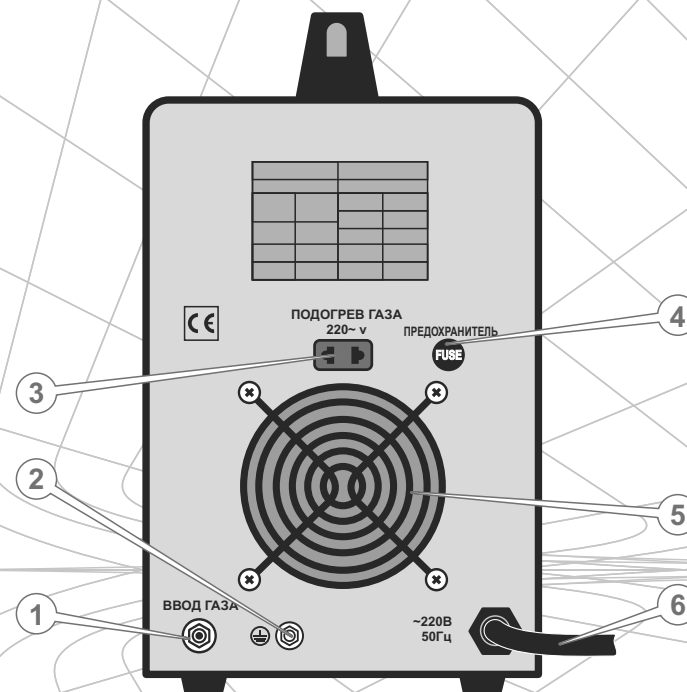


Передняя панель*

1. Байонетный разъем подсоединения сварочного кабеля «+» с электрододержателем.
2. Кнопка подачи сварочной проволоки.
3. Сетевой выключатель со световым индикатором (клавиша «ВКЛ/ВЫКЛ»).
4. Сварочный шланг с газовой трубкой и сварочным пистолетом для подачи газа и проволоки.
5. Переключатель режимов «MIG»/«MMA».
6. Рукоятка для переноски.
7. Световой индикатор термозащиты «ПЕРЕГРЕВ».
8. Регулятор выходного напряжения (режим «MIG»).
9. Регулятор силы сварочного тока (режим «MMA») / скорости подачи проволоки (режим «MIG»).
10. Байонетный разъем подсоединения сварочного кабеля «-» с зажимом «масса».

Рисунок 2

СПАВ-205В, СПАВ-225В

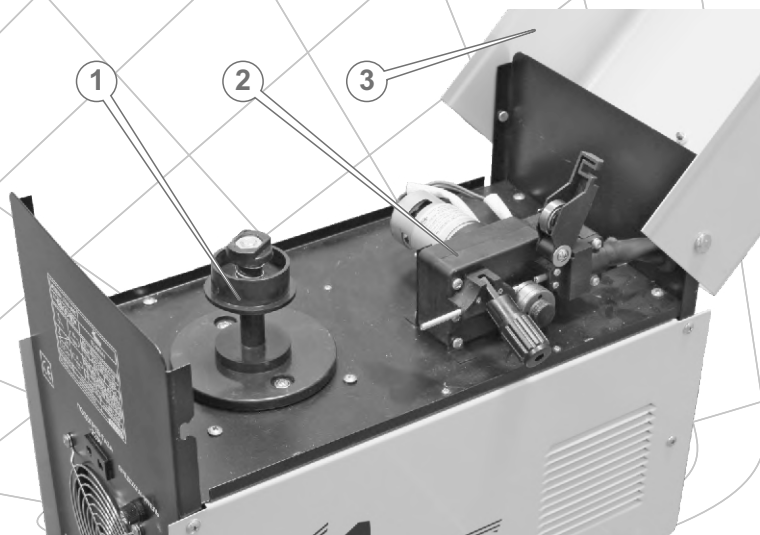


Задняя панель*

1. Штуцер подсоединения газового шланга «ВВОД ГАЗА».
2. Клемма заземления корпуса «Земля».
3. Электрический разъем «Подогрев газа».
4. Предохранитель сети переменного тока.
5. Защитная решетка вентилятора.
6. Сетевой кабель электропитания.

Рисунок 3

СПАВ-205В, СПАВ-225В



Отсек для сварочной проволоки*

* Дизайн, органы управления и контроля моделей СПАВ-205В, СПАВ-225В – идентичные.

1. Установочный барабан для катушки со сварочной проволокой.
2. Механизм подачи сварочной проволоки.
3. Крышка отсека для сварочной проволоки.

2. КОМПЛЕКТАЦИЯ, ТЕХНИЧЕСКИЕ ДАННЫЕ

2.1. Комплект поставки аппаратов «Кентавр» СПАВ-205В, СПАВ-225В:

Рисунок 4



1. Сварочный аппарат со сварочным шлангом, кабелем электропитания и рукояткой для переноски.
2. Защитная маска сварщика.
3. Универсальный «молоток-щетка».
4. Сварочный кабель с электрододержателем.
5. Сварочный кабель с зажимом «Масса».
6. Газовый шланг.
7. Руководство по эксплуатации.
8. Упаковка.

* Внешний вид, размеры и состав комплектующих могут несколько отличаться от изображенных на данной странице руководства.

2.2. Технические данные **

Характеристики	Модели	
	СПАВ-205В	СПАВ-225В
Напряжение, В	230	230
Частота тока, Гц	50	50
Максимальная потребляемая мощность, кВА	6,8	7,5
Напряжение холостого хода, В	50	50
Диапазон регулировки сварочного тока, А	50 - 200	50 - 225
Продолжительность включения (ПВ) на максимальном токе, %	60	60
Сварочный ток при 100% ПВ, А	155	175

Характеристики	Модели	
	СПАВ-205В	СПАВ-225В
Диаметр используемой проволоки, мм	0,6 - 1,0	0,6 - 1,2
Диаметр используемых электродов, мм	1,6 - 4,0	1,6 - 5,0
Класс изоляции	Н	Н
Класс защиты	IP21	IP21
Габаритные размеры аппарата (ДхШхВ), мм	410x225x435	410x225x435
Габаритные размеры упаковки (ДхШхВ), мм	460x235x450	460x235x450
Вес нетто/брутто, кг	13,8/14,5	13,8/14,5
** Значения данных параметров указаны для температуры окружающей среды +20 °С. При повышении температуры значения параметров уменьшаются.		

3. ПРАВИЛА БЕЗОПАСНОСТИ

ВНИМАНИЕ!

Соблюдайте меры предосторожности, указанные в данном руководстве для обеспечения Вашей безопасности, а также безопасности окружающих людей и животных. Используйте изделие только по назначению. Неправильное использование сварочного аппарата может привести к травмам различной степени тяжести и материальному ущербу.

Запрещается

- Включать и эксплуатировать изделие лицам, не изучившим правила техники безопасности и порядок эксплуатации сварочного аппарата.
- Включать и эксплуатировать изделие в случае болезни, в состоянии утомления, наркотического или алкогольного опьянения, а также под воздействием сильнодействующих лекарственных препаратов, снижающих скорость реакции и внимание.
- Включать и эксплуатировать изделие детям и подросткам моложе 18 лет, за исключением учеников старше 16 лет, обучающихся работе сварочным аппаратом под пристальным присмотром инструктора.
- Включать и эксплуатировать изделие, находящееся в неисправном состоянии или не имеющее надежного заземления.
- Выполнять сварочные работы сварочным аппаратом со снятыми панелями, так как изделие содержит части и детали, находящиеся под напряжением питающей электросети.
- Использовать поврежденные или самодельные сварочные кабели, удлинители сварочных кабелей, сварочный и газовый шланги, сетевые удлинители.
- Самостоятельно заменять неисправные сварочный шланг и кабель электропитания.
- Переносить изделие за сварочный шланг или кабель электропитания.
- Включать сварочный аппарат, если на корпусе закрыты вентиляционные отверстия.
- Использовать газ, не предназначенный для сварочных работ.
- Сваривать резервуары, содержащие в себе горючие и токсичные вещества, а также баллоны и ресиверы с газом.
- Использовать поврежденный газовый баллон.

ВНИМАНИЕ!

Перед перемещением, установкой, проверкой и обслуживанием аппарата отключите его от сети электропитания и отсоедините газовый баллон.

При производстве сварочных работ строго соблюдайте специальные и общие правила техники безопасности. Используйте защитную одежду, обувь, перчатки или рукавицы, защитные маски или очки с затемненными стеклами и другие средства защиты для избегания травм и ожогов.



Не разрешайте пользоваться сварочным аппаратом детям и лицам с ограниченными возможностями.

Не оставляйте сварочный аппарат включенным без присмотра, отключайте его от источника электропитания и отсоединяйте газовый баллон сразу же после окончания сварочных работ.

Ни в коем случае не смотрите, даже со значительного расстояния, на процесс сварки без специальных защитных очков или маски сварщика с затемненными стеклами во избежание нарушения зрения.

Избегайте прямых контактов со сварочным контуром, открытыми токоведущими частями сварочного аппарата и кабелями, в том числе при работе изделия на холостом ходу.

Не направляйте сварочный пистолет и электрододержатель со вставленным электродом в сторону людей и животных.

Каждый раз при подключении сварочного аппарата убедитесь в исправности и достаточной мощности источника электропитания, в надежности заземления электрической розетки и сварочного аппарата, в исправности сетевого кабеля электропитания, клемм, сварочных кабелей, электродержателя, зажима «масса» и сварочного пистолета.

Дым и газ, образующиеся в процессе сварки – опасны для здоровья. Во избежание вдыхания газа и дыма, выделяемых при сварке, не наклоняйтесь низко над свариваемыми деталями.

Не допускайте воздействия на газовый баллон прямых солнечных лучей.

**ВНИМАНИЕ!**

Следите за тем, чтобы при подключенном к электросети сварочном аппарате электрододержатель с электродом и горелка пистолета с проволокой не касались зажима «масса», корпуса сварочного аппарата и посторонних металлических предметов.

Во время работы изделия не прикасайтесь частями тела к контактным зажимам сварочных кабелей, горелке сварочного пистолета, электроду и сварочной проволоке.

Сварка – высокотемпературный процесс, нагревающий металл до состояния плавления. Не прикасайтесь к свариваемым деталям и поверхностям до полного их остывания.

Сварочный процесс является источником электромагнитных колебаний, ультрафиолетового излучения, высокой температуры, яркого света, опасных для здоровья дыма и газов. Перед началом сварки необходимо убедиться в отсутствии рядом с зоной сварки посторонних лиц и людей, которым может быть нанесен ущерб, причинены повреждения и травмы. Рекомендуется установка свето-искрозащитных экранов.

Нельзя производить сварку и приближаться на близкое расстояние к месту сварки людям, носящим контактные линзы, использующим кардиостимуляторы, аппараты стабилизации сердечного ритма, другие электронные протезы (искусственные конечности, слуховые аппараты и т.п.).

Не производите сварку в опасной близости (менее 15 метров) от места размещения легковоспламеняющихся материалов и горючих или взрывчатых веществ, следите, чтобы разлетающиеся искры не стали причиной возгорания. Предусмотрите средства пожаротушения.

Если сварка производится в помещении, необходимо обеспечить достаточную вентиляцию и вытяжку. Нельзя использовать для вентиляции чистый кислород.

Не сваривайте детали, находящиеся под водой. Не производите сварку в местах с повышенной влажностью, под дождем или там, где есть вероятность получения электрошока.

Во избежание переворачивания сварочного аппарата во время работы устанавливайте сварочный аппарат на ровных горизонтальных поверхностях во избежание переворачивания изделия. Не устанавливайте сварочный аппарат на вибрирующих поверхностях.

При эксплуатации, хранении и транспортировке защищайте сварочный аппарат от атмосферных осадков, водяных паров, агрессивных веществ и механических повреждений.

Не выполняйте сварочные работы в дождь, снег или мокрыми руками. Если сварочный аппарат намок, перед включением насухо его вытрите. Не лейте воду на изделие и не мойте его. Если влага попала внутрь корпуса, немедленно отключите сварочный аппарат от электросети и обратитесь в сервисный центр.

Постоянно следите за исправностью изделия. В случае отказа в работе, появления запаха, характерного для горелой изоляции, пламени, искр, немедленно прекратите работу и обратитесь в сервисный центр.

Сварочные аппараты моделей «Кентавр» СПАВ-205В и СПАВ-235В прошли необходимые тесты на электромагнитную совместимость и безопасность в соответствии с установленными требованиями. Тем не менее, во время проведения сварочных работ изделия могут оказывать влияние на находящиеся поблизости радиоэлектронные устройства и компьютерные системы управления.

**ВНИМАНИЕ!**

Не используйте сварочный аппарат в целях и способами, не указанными в данном руководстве, например для размораживания трубопроводов и т. п.

Оператор сварочного аппарата обязан принять все возможные меры предосторожности для недопущения нанесения прямого или косвенного ущерба сторонним лицам и организациям (больницам, лабораториям, центрам обработки информации и т.п.).

**ВНИМАНИЕ!**

Не пытайтесь самостоятельно ремонтировать сварочный аппарат, обратитесь в сервисный центр.

**ВНИМАНИЕ!**

Данное руководство не может учесть всех случаев, которые могут возникнуть в реальных условиях эксплуатации сварочного аппарата. Поэтому при работе сварочным аппаратом следует руководствоваться здравым смыслом, соблюдать предельное внимание и аккуратность при выполнении сварочных работ.

4. ЭКСПЛУАТАЦИЯ

4.1. Контроль перед включением

- Аккуратно извлеките сварочный аппарат из упаковочной коробки, не допускайте ударов и механического воздействия на изделие.
- Осмотрите сварочный аппарат на предмет механических повреждений корпуса, органов управления и контроля, байонетных разъемов, клеммы «Земля», сетевого кабеля электропитания, сварочных кабелей, зажима «Масса» и электродержателя, сварочного и газового шлангов.
- Убедитесь в надежности поверхности, на которую установлено изделие, чтобы не допустить его опрокидывания. Убедитесь также, что есть достаточно места (не менее 0,5 м с каждой стороны и сверху) для обеспечения нормальной работы системы вентиляции сварочного аппарата.
- Убедитесь, что тип и диаметр используемых электродов или сварочной проволоки, а также вид защитного газа (углекислота, аргон и др.), соответствуют технологическим требованиям сварки в каждом конкретном случае.
- Убедитесь, что в механизме подачи сварочной проволоки установлен подающий ролик с глубиной канавки, соответствующей диаметру выбранной сварочной проволоки (для модели СПАВ-205В – 0,6, 0,8 или 1,0 мм; для модели СПАВ-225В – 0,6, 0,8, 1,0 или 1,2 мм).
- Убедитесь, что установлен наконечник горелки сварочного пистолета, соответствующий диаметру используемой сварочной проволоки (для модели СПАВ-205В – 0,6, 0,8 или 1,0 мм; для модели СПАВ-225В – 0,6, 0,8, 1,0 или 1,2 мм).
- Если осуществляется сварка с использованием защитной атмосферы газов, надежно установите и закрепите баллон с газом.
- Убедитесь, что сетевой выключатель (3) (см. рис. 1) находится в положении «ВЫКЛ».

4.2. Подготовка к работе

4.2.1. Проверка работоспособности сварочного аппарата

1. Подсоедините сетевой кабель электропитания (6) (см. рис. 2) к источнику однофазного переменного тока напряжением 220В частотой 50 Гц.



ВНИМАНИЕ!

Номинальный ток срабатывания автоматического предохранителя электросети, к которой подсоединен сварочный аппарат, должен составлять: СПАВ-205В – 25А, СПАВ-225В – 32А.



ВНИМАНИЕ!

Номинальный ток автоматического предохранителя не должен превышать допустимых токовых нагрузок для электрической проводки домашней сети.



ВНИМАНИЕ!

Электрическая розетка должна быть заземлена. Подключайте изделие только к розеткам стандарта 2Р+Т или ее аналогам с соответствующей пропускающей способностью. Мощность источника электропитания должна быть достаточной для питания сварочного аппарата. Источник должен быть оборудован автоматическим выключателем (плавким предохранителем) с соответствующим током срабатывания и обеспечивать заземление сварочного аппарата через кабель электропитания.



ВНИМАНИЕ!

Нельзя подключать изделие к источникам электропитания с параметрами, отличными от указанных в п.2.2. данного руководства, так как это приведет к выходу сварочного аппарата из строя.

2. Установите клавишу сетевого выключателя (3) в положение «ВКЛ» (см. рис. 1). При этом будет светиться световой индикатор выключателя и включится система принудительного охлаждения сварочного аппарата (слышно характерное гудение, вызванное вращением вентилятора).
3. Проверьте состояние светового индикатора термозащиты «ПЕРЕГРЕВ» (7) (см. рис. 1).



ВНИМАНИЕ!

В процессе долгой и интенсивной сварки при высокой температуре окружающей среды может сработать термозащита сварочного аппарата и произойти его отключение. При этом система охлаждения сварочного аппарата продолжит свою работу. Срабатывание термозащиты сопровождается свечением светового индикатора «ПЕРЕГРЕВ» (7) на передней панели изделия (см. рис. 1). Продолжение работы станет возможным после остывания сварочного аппарата и выключения индикатора «ПЕРЕГРЕВ».

- Установите клавишу сетевого выключателя (3) в положение «ВЫКЛ» (см. рис. 1) и отсоедините кабель электропитания (6) (см. рис. 2) от источника электросети.

ВНИМАНИЕ!

Система принудительного охлаждения сварочного аппарата функционирует на протяжении всего времени, пока изделие подключено к источнику электропитания. После прекращения подачи на изделие электропитания, система принудительного охлаждения будет продолжать свою работу на протяжении нескольких секунд.

ВНИМАНИЕ!

Запрещается работать изделием при вышедшей из строя системе принудительного охлаждения.

4.2.2. Подготовка сварочного аппарата к работе в режиме ручной дуговой сварки ММА.

- Подсоедините к байонетным разъемам (1, 10) (см. рис. 1) изделия сварочные кабели (4, 5) (см. рис. 4), соблюдая необходимую полярность подключения. Чтобы надежно закрепить сварочный кабель в байонетном разъеме, нужно совместить выступ на штекере кабеля с пазом байонетного разъема, надавить штекер до упора и с небольшим усилием повернуть по часовой стрелке на 90 градусов.

ВНИМАНИЕ!

Ненадежный контакт приведет к перегреву и быстрому выходу байонетных разъемов и штекеров сварочных кабелей из строя, а также может стать причиной неэффективной работы сварочного аппарата.

- Надежно соедините со сварочным аппаратом провод заземления (см. п. 4.3. руководства). Для этого один конец провода подсоедините к заземлителю, а второй конец провода подсоедините к клемме «Земля» (2) (см. рис. 2) и надежно затяните прижимную гайку.
- Надежно закрепите зажим сварочного кабеля «Масса» (4) (см. рис. 4) в непосредственной близости от места сваривания для уменьшения сопротивления сварочного контура.
- Переведите сварочный аппарат в режим ручной дуговой сварки, для чего клавишу (5) (см. рис. 1) установите в положение «ММА».

- Подсоедините сетевой кабель электропитания к источнику переменного тока (электрической розетке) с напряжением 220 В, частотой 50 Гц. Электрическая розетка, к которой подключается сварочный аппарат, должна быть заземлена. Провод заземления розетки должен иметь сечение не менее 1,5 мм². Если электрическая розетка не заземлена, обязательно заземлите корпус изделия, как указано в п.4.3. данного руководства.

ВНИМАНИЕ!

Заземление сварочного аппарата можно осуществить одним из двух способов: подсоединить заземление к клемме аппарата «Земля» либо подключить изделие к заземленной розетке.

- Установите клавишу сетевого выключателя (3) в положение «ВКЛ» (см. рис. 1).
- После характерного щелчка и гудения, сопровождающих запуск системы принудительного охлаждения сварочного аппарата, поворотом ручки регулятора (9) (см. рис. 1) установите необходимую силу сварочного тока (см. таблицу 1). Сила тока устанавливается по нарастающей: позиция ручки регулятора «1» – минимальное значение силы тока; позиция ручки регулятора «10» – максимальное значение силы тока.
- Сварочный аппарат готов к работе.

ВНИМАНИЕ!

Не используйте сварочные кабели длиной более 10 м.

ВНИМАНИЕ!

Не используйте металлические предметы, не являющиеся частью свариваемой конструкции (металлические прутья, трубы, полосы и т.д.) для замены или удлинения сварочного кабеля с зажимом «Масса», так как это приводит к нарушениям правил безопасности, к увеличению сопротивления сварочного контура и, соответственно, к снижению качества сварочного соединения.

4.2.3. Подготовка сварочного аппарата к работе в режиме полуавтоматической дуговой сварки MIG с использованием защитной атмосферы из газа.

- Поднимите крышку отсека для сварочной проволоки за рукоятку для переноски, предварительно сняв со стопора крышку.

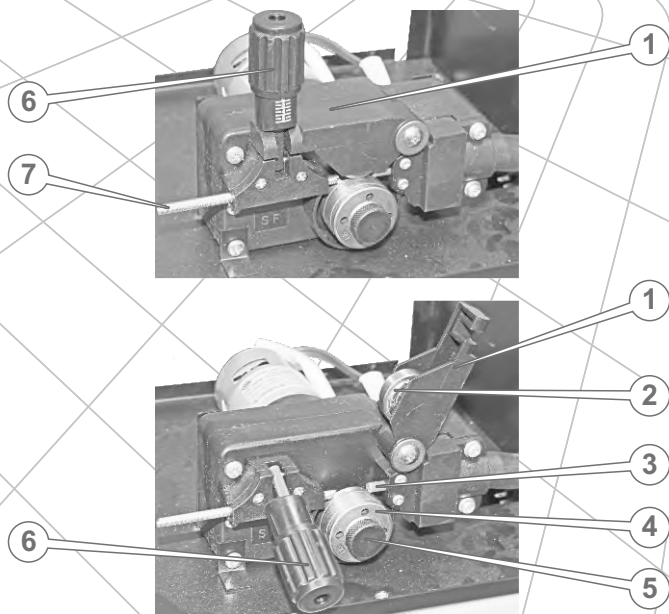
2. Установите катушку со сварочной проволокой на установочный барабан (1) (см. рис. 3) с учетом того, что направление вращения катушки при разматывании сварочной проволоки – против хода часовой стрелки.
3. Заправьте сварочную проволоку в механизм подачи (см. рис. 5). Для этого:
 - ослабьте регулируемый прижимной винт (6) и откиньте его в сторону, как показано на рисунке 5;
 - поднимите планку (1) с прижимным роликом (2) (см. рис. 5);
 - вставьте сварочную проволоку в направляющую трубку (7) и продвиньте ее в приемное отверстие сварочного шланга (3) на 100-150 мм);
 - уложите сварочную проволоку в канавку подающего ролика (4). На ролике имеются две канавки – под проволоку диаметром 0,6 и 0,8 мм. Чтобы сменить положение подающего ролика, необходимо от руки отвинтить винт (5) (см. рис. 5), установить ролик нужной стороной и надежно от руки завинтить винт.

⚠ ВНИМАНИЕ!

Подающие ролики с канавкой для проволоки диаметром 1 мм и 1,2 мм приобретаются дополнительно.

- опустите планку (1) с прижимным роликом (2) и прижмите ее прижимным винтом (6).

Рисунок 5



⚠ ВНИМАНИЕ!

Убедитесь в том, что на конце проволоки нет заусенцев, способных повредить внутреннюю часть направляющей трубки!

⚠ ВНИМАНИЕ!

Прижимным винтом регулируется сила давления прижимного ролика на сварочную проволоку. Для этого на прижимном винте нанесена градуированная шкала от 1 (минимальная сила давления) до 5 (максимальная сила давления). Необходимо добиться оптимальной силы давления для используемого диаметра сварочной проволоки. Не следует сильно затягивать прижимной винт, так как это будет препятствовать свободному вращению подающего ролика, что может привести к выходу из строя механизма подачи сварочной проволоки. В то же время, если слабо затянуть прижимной винт, подающий ролик не будет обеспечивать протяжку сварочной проволоки.

4. Подсоедините к байонетному разъему (10) (см. рис. 1) изделия сварочный кабель «Масса» (см. рис. 4). Чтобы надежно закрепить сварочный кабель в байонетном разъеме, нужно совместить выступ на штекере кабеля с пазом байонетного разъема, надавить штекер до упора и с небольшим усилием повернуть по часовой стрелке на 90 градусов. Надежно закрепите зажим сварочного кабеля «Масса» (4) (см. рис. 4) в непосредственной близости от места сваривания для уменьшения сопротивления сварочного контура.

⚠ ВНИМАНИЕ!

Ненадежный контакт приведет к перегреву и быстрому выходу байонетных разъемов и штекеров сварочных кабелей из строя, а также может стать причиной неэффективной работы сварочного аппарата. Не используйте металлические предметы, не являющиеся частью свариваемой конструкции (металлические прутья, трубы, полосы и т.д.) для замены или удлинения сварочного кабеля с зажимом «Масса», так как это приводит к нарушениям правил безопасности, к увеличению сопротивления сварочного контура и, соответственно, к снижению качества сварного соединения.

5. Надежно соедините со сварочным аппаратом провод заземления (см. п. 4.3. руководства). Для этого один конец провода подсоедините к заземлителю, а второй конец провода подсоедините к клемме «Земля» (2) (см. рис. 2) и надежно затяните прижимную гайку.
6. Переведите сварочный аппарат в режим полуавтоматической дуговой сварки с использованием защитной атмосферы из газа, для чего клавишу (5) (см. рис. 1) установите в положение «MIG».
7. Подсоедините редуктор к баллону с защитным газом и надежно затяните гайку (см. рис. 6).

ВНИМАНИЕ!

Предусмотрено использование редуктора, как без подогрева газа, так и с подогревом, для чего подсоедините кабель электропитания редуктора к электрическому разъему сварочного аппарата «Подогрев газа» (3) (см. рис. 2).

ВНИМАНИЕ!

Баллоны с защитным газом находятся под высоким давлением. Будьте осторожны в обращении с ними.

8. Подсоедините газовый шланг к штуцеру редуктора и надежно закрепите хомутом (поставляется вместе с редуктором) (см. рис. 6).
9. Подсоедините газовый шланг к штуцеру «ВВОД ГАЗА» сварочного аппарата и надежно закрепите хомутом (поставляется вместе с редуктором) (см. рис. 6).

ВНИМАНИЕ!

Перед подсоединением газового шланга к редуктору и сварочному аппарату рекомендуется продуть газовый шланг воздухом для очистки от загрязнения.

10. Подсоедините сетевой кабель электропитания к источнику переменного тока (электрической розетке) с напряжением 220 В, частотой 50 Гц. Электрическая розетка, к которой подключается сварочный аппарат, должна быть заземлена. Провод заземления розетки должен иметь сечение не менее 1,5 мм². Если электрическая розетка не заземлена, обязательно заземлите корпус изделия, как указано в п.4.3. данного руководства.
11. Установите клавишу сетевого выключателя (3) в положение «ВКЛ» (см. рис. 1).

ВНИМАНИЕ!

Заземление сварочного аппарата можно осуществить одним из двух способов: подсоединить заземление к клемме аппарата «Земля» либо подключить изделие к заземленной розетке.

12. После характерного щелчка и гудения, сопровождающих запуск системы принудительного охлаждения сварочного аппарата, поворотом ручки регулятора (8) (см. рис. 1) установите необходимое напряжение сварочной дуги (см. таблицы 2-4). Сила тока устанавливается по нарастающей: позиция ручки регулятора «1» – минимальное значение напряжения; позиция ручки регулятора «10» – максимальное значение напряжения.
13. Откройте клапан баллона с защитным газом, повернув вентиль против хода часовой стрелки (см. рис. 6). Оптимальный расход защитных газов составляет 0,85-1,00 м³/ч при давлении 0,138-0,207 МПа.

ВНИМАНИЕ!

Расход защитных газов более 1,42 м³/ч недопустим, так как из-за повышенной турбулентности газового потока атмосферные газы попадают в зону дуги и приводят к плохому качеству шва.

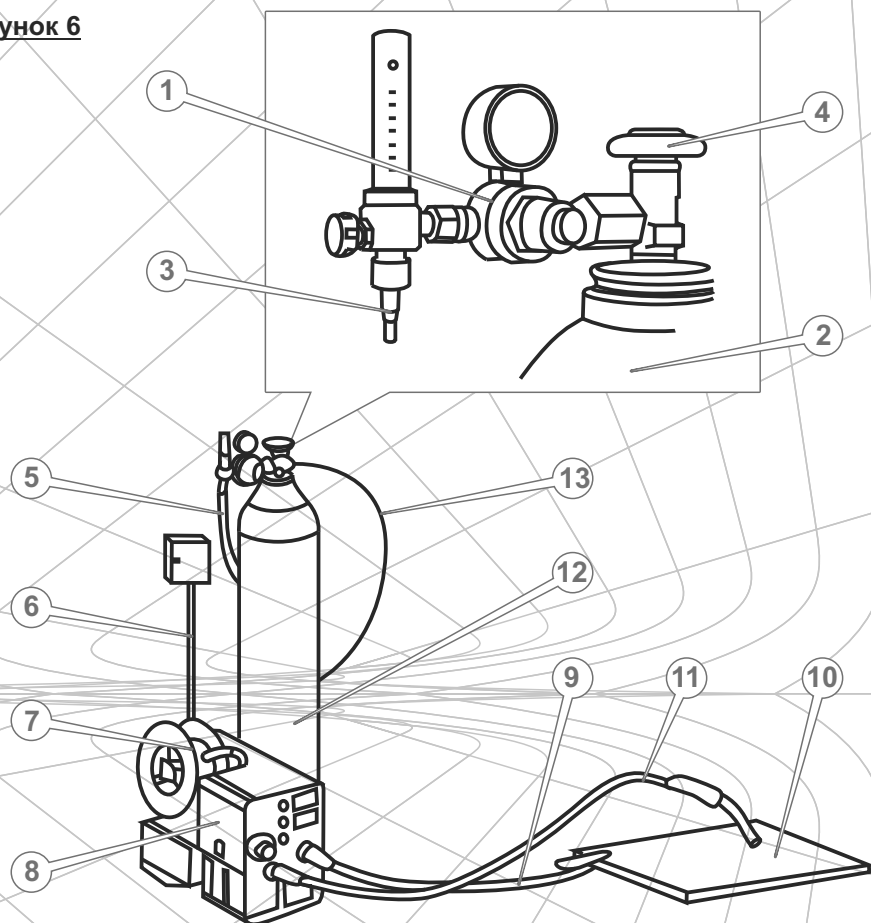
14. Нажмите на клавишу сварочного пистолета, чтобы продуть сварочный шланг газом и протянуть сварочную проволоку до появления ее из наконечника горелки пистолета. Установите необходимый выход сварочной проволоки из наконечника пистолета, откусив лишнее кусачками. При этом по возможности рекомендуется выпрямить сварочный шланг для облегчения движения проволоки в нем.

ВНИМАНИЕ!

Величина сварочного тока и скорость подачи сварочной проволоки устанавливаются с учетом толщины свариваемого материала: чем больше толщина детали, тем ниже скорость подачи сварочной проволоки и выше сварочный ток.

15. Поворотом ручки регулятора (9) (см. рис. 1) установите необходимую скорость подачи проволоки.
16. Сварочный аппарат готов к работе.

Рисунок 6



1. Редуктор.
2. Баллон с газом.
3. Штуцер подсоединения газового шланга.
4. Клапан газового баллона.
5. Газовый шланг.
6. Сетевая кабель электропитания.
7. Механизм подачи сварочной проволоки.
8. Сварочный аппарат.
9. Сварочный кабель с зажимом «Масса».
10. Деталь.
11. Сварочный шланг с газовой трубкой и сварочным пистолетом.
12. Баллон с газом.
13. Электрический кабель «Подогрев газа».

4.3. Заземление

⚠ ВНИМАНИЕ!

Категорически запрещается использовать сварочный аппарат без заземления! Заземление предотвращает возможность электрошока.

Электрическая розетка, к которой подключается сварочный аппарат, должна быть заземлена. Провод заземления розетки должен иметь сечение не менее 1,5 мм².

Для заземления корпуса изделия используйте провод заземления и заземлитель (в комплект поставки изделия не включен).

⚠ ВНИМАНИЕ!

Провод заземления должен иметь сечение не менее 1,5 мм², желательно из витой медной проволоки. Клемма заземления и заземлитель должны иметь надежный контакт с проводом заземления.

В качестве заземлителя могут использоваться находящиеся в земле металлические трубы системы водоснабжения, канализации или металлические каркасы зданий, имеющие соединение с землей.

⚠ ВНИМАНИЕ!

Чтобы осуществить правильное подключение заземления получите квалифицированную консультацию у соответствующего специалиста или воспользуйтесь его услугами.

- Если вышеперечисленными заземлителями вы не в состоянии воспользоваться, используйте один из следующих заземлителей:
- металлическую трубу длиной не менее 1500 мм и диаметром не менее 50 мм;
- металлический стержень длиной не менее 1500 мм и диаметром не менее 15 мм;
- лист из оцинкованной стали, стали без покрытия размером 1500x1000 мм.

4.4. Работа

ВНИМАНИЕ!

При производстве сварочных работ обязательно используйте защитную маску сварщика или специальные очки для защиты глаз от сильного светового и ультрафиолетового излучения, производимого электрической дугой.



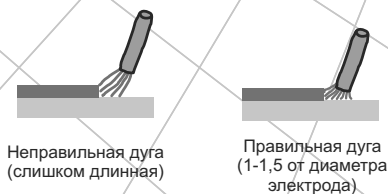
4.4.1. Сварочные работы в режиме ручной дуговой сварки ММА

1. Очистите поверхность металла в зоне сварки и в точке подключения зажима сварочного кабеля «Масса» от грязи, воды, краски и ржавчины.
2. При толщине свариваемых деталей более 3 мм сделайте одностороннюю или двухстороннюю V - образную обработку кромок.
3. Установите электрод в держатель. Коснитесь свариваемой детали для возбуждения дуги.

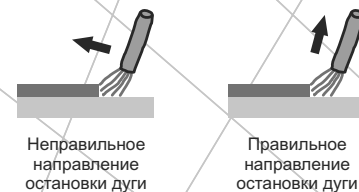
ВНИМАНИЕ!

Не стучите сильно электродом по свариваемой поверхности, так как это может привести к повреждению электрода и затруднить зажигание дуги.

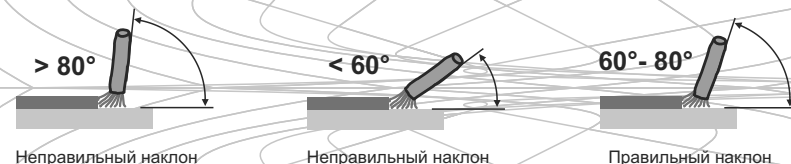
4. Сразу после возбуждения дуги отведите электрод от свариваемой поверхности на расстояние 2-4 мм и удерживайте это расстояние в течение всего сварочного процесса (см. рис. 7).

Рисунок 7

5. Для остановки процесса сварки отведите электрод от свариваемой поверхности. Правильное направление отвода электрода изображено на рисунке 8.

Рисунок 8

Для получения прочного сварочного соединения кроме правильного выбора сварочного тока необходимо обеспечить правильное положение электрода относительно свариваемой поверхности. Угол наклона электрода должен составлять 60-80 градусов (см. рис. 9). При слишком большом угле наклона сварочный шов может стать пористым, при слишком малом угле – образуется большое количество брызг расплавленного металла, и дуга становится неустойчивой.

Рисунок 9

Длина электрода в процессе сварки уменьшается. Когда длина электрода достигает 15-20 мм, прекратите сварку и замените электрод.

Сваривание электродами с защитным покрытием сопровождается образованием шлакового слоя вдоль траектории движения электрода. Для получения однородного и гладкого шва этот шлаковый слой необходимо удалять после каждого прохода с помощью «молотка-щетки» (3) (см. рис. 4).

После обрыва дуги на электроде всегда остается козырек из обмазки длиной 1-2 мм. При повторном зажигании дуги необходимо дозированным ударом сбить с электрода этот козырек и остатки шлака.

ВНИМАНИЕ!

Электрод и шлак нагреваются до высокой температуры. Во избежание ожогов будьте осторожны при замене электрода и удалении шлака.

Электроды с основным покрытием для сварки постоянным током (УОНИ 13/55 и т.д.) применяются преимущественно в случаях, когда необходимо получить высокие механические показатели сварного соединения, к примеру, при сварке труб, поскольку такое покрытие придает сварочной ванне повышенную вязкость и обеспечивает большую глубину проваривания шва.

Для получения качественного шва такие электроды требуют обязательной прокалки. При этом сварочный кабель с электрододержателем (5) (см. рис. 4) подключается к байонетному разъему сварочного аппарата (1) (см. рис. 1), а сварочный кабель с зажимом «Масса» (4) (см. рис. 4) подключается к байонетному разъему сварочного аппарата (10) (см. рис. 1).

Сварку электродами с покрытием для переменного тока (MP-3, АНО-21 и т.п.) можно выполнять как на обратной полярности, так и на прямой полярности. При этом сварочный кабель с электрододержателем (5) (см. рис. 4) подключается к байонетному разъему сварочного аппарата (10) (см. рис. 1), а сварочный кабель с зажимом «Масса» (4) (см. рис. 4) подключается к байонетному разъему сварочного аппарата (1) (см. рис. 1).

Выбор полярности зависит от условий сварки. Обратная полярность дает более стойкую дугу при некачественных электродах, меньше греет свариваемую деталь. Сварка на обратной полярности применяется преимущественно для сваривания тонких деталей и для работы в труднодоступных местах.

Прямая полярность дает больше тепла в зону сваривания. Сварка на прямой полярности применяется преимущественно для сваривания массивных теплоемких деталей.

Таблица 1

Допустимые значения сварочного тока в зависимости от диаметра электрода

Диаметр электрода, мм	Толщина свариваемого металла, мм	Диапазон значений сварочного тока, А	
		Электрод с рутиневым покрытием	Электрод с основным покрытием
1,6	1,5 - 2,0	30 - 60	50 - 75
2,0	1,5 - 3,0	50 - 80	60 - 100
2,5	1,5 - 5,0	60 - 110	70 - 120
3,2	2,0 - 12,0	90 - 140	110 - 160
4,0	4,0 - 20,0	140 - 200	160 - 220

4.4.2. Сварочные работы в режиме полуавтоматической дуговой сварки MIG с использованием защитной атмосферы из газа

1. Очистите поверхность металла в зоне сварки и в точке подключения зажима сварочного кабеля «Масса» от грязи, воды, краски и ржавчины.
2. При толщине свариваемых деталей более 3 мм сделайте одностороннюю или двухстороннюю V-образную обработку кромок.
3. Поднесите сварочный пистолет к свариваемым деталям на расстоянии 6-8 мм. Нажмите клавишу сварочного пистолета, при этом начнется подача проволоки и защитного газа. При касании проволокой свариваемых поверхностей произойдет зажигание сварочной дуги.
4. После зажигания сварочной дуги слегка отодвиньте сварочный пистолет от свариваемых поверхностей, перемещая сварочный пистолет по траектории сварного шва и удерживая в течение всего сварочного процесса расстояние от конца сварочной проволоки до шва от 6 до 8 мм, в зависимости от толщины и типа проволоки и силы сварочного тока.
5. При необходимости отрегулируйте заново скорость подачи сварочной проволоки и силу сварочного тока.
6. Для завершения процесса сварки отведите сварочный пистолет от свариваемых поверхностей, и через 1,5-2 секунды после выключения дуги отпустите клавишу сварочного пистолета, остановив тем самым подачу проволоки и газа.
7. Перед началом сваривания следующего участка шва установите необходимую длину выступающей из наконечника сварочного пистолета проволоки, откусив лишнюю проволоку кусачками.



ВНИМАНИЕ!

После окончания сварочных работ надежно закройте клапан баллона с защитным газом, повернув вентиль по ходу часовой стрелки.

Для получения прочного сварного соединения необходимо обеспечить оптимальные режимы сварки: величину сварочного тока, скорость подачи сварочной проволоки, объем подачи защитного газа. Кроме этого необходимо выдерживать длину сварочной дуги, скорость перемещения точки сварки вдоль шва, правильное положение сварочного пистолета относительно свариваемой поверхности. Ниже приведены рекомендации по некоторым приемам сварки и параметрам сварочного процесса.

Основные виды ошибок при сварке в режиме полуавтоматической дуговой сварки с использованием защитной атмосферы из газа MIG (см. рис. 10).

Рисунок 10



Правильное положение сварочного пистолета для различных типов сварочных швов (см. рис. 11).

Рисунок 11

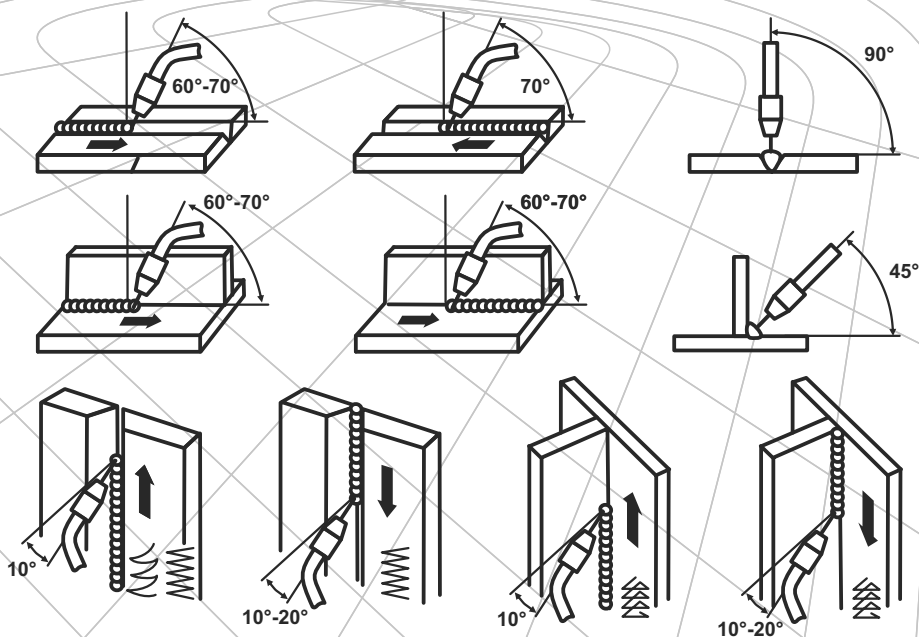


Таблица 2

Параметры сварки встык

Толщина листа, мм	Зазор, мм	Диаметр проволоки, мм	Сварочный ток, А	Рабочее напряжение, В	Скорость сварки, см/мин	Подача газа, л/мин
0,8	0	0,7 - 0,8	60 - 70	16 - 16,5	50 - 60	10
1,0	0	0,8 - 0,9	70 - 80	17 - 17,5	50 - 60	10 - 15
1,2	0	1,0	72 - 85	17 - 18	45 - 55	10 - 15
1,6	0	1,0	80 - 100	18 - 19	45 - 55	10 - 15
2,0	0 - 0,5	1,0	100 - 110	19 - 20	45 - 55	10 - 15
2,5	0,5 - 1,0	1,0	110 - 130	19 - 20	45 - 55	10 - 15
3,2	1,0 - 1,2	1,0	130 - 150	19 - 21	40 - 50	10 - 15

Таблица 3

Параметры сварки угловых швов

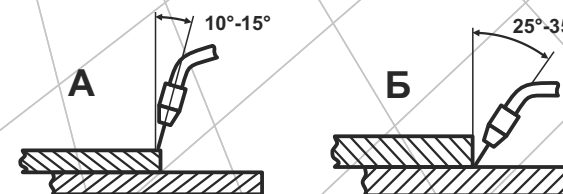
Толщина листа, мм	Катет шва, мм	Диаметр проволоки, мм	Сварочный ток, А	Рабочее напряжение, В	Скорость сварки, см/мин	Подача газа, л/мин
1,0	2,5 - 3,0	0,8 - 0,9	70 - 80	17 - 18	50 - 60	10 - 15
1,2	2,5 - 3,0	1,0	70 - 100	18 - 19	50 - 60	10 - 15
1,6	2,5 - 3,0	1,0	90 - 120	18 - 20	50 - 60	10 - 15
2,0	2,5 - 3,0	1,0	100 - 130	19 - 20	50 - 60	10 - 20
2,5	3,0 - 3,5	1,0	120 - 140	19 - 21	40 - 55	10 - 20
3,2	3,0 - 3,5	1,0	130 - 170	19 - 21	40 - 55	10 - 20

Таблица 4

Параметры сварки внахлест

Толщина листа, мм	Позиция сварки (см. рис. 8)	Диаметр проволоки, мм	Сварочный ток, А	Рабочее напряжение, В	Скорость сварки, см/мин	Подача газа, л/мин
0,8	А	0,7 - 0,8	60 - 70	16 - 17	40 - 45	10 - 15
1,0	А	0,8 - 0,9	70 - 90	17 - 18	45 - 50	10 - 15
1,2	А	1,0	80 - 100	18 - 19	45 - 55	10 - 15
1,6	А	1,0	100 - 120	18 - 20	45 - 55	10 - 15
2,0	А или Б	1,0	110 - 130	19 - 20	45 - 55	15 - 20
2,5	Б	1,0	120 - 140	19 - 21	45 - 50	15 - 20
3,2	Б	1,0	130 - 160	20 - 22	45 - 50	15 - 20

Рисунок 12



⚠ ВНИМАНИЕ!

Никогда не кладите сварочный пистолет и сварочный шланг на горячие поверхности во избежание повреждения.

Защитные газы предназначены для защиты дуги и сварочной ванны от вредного воздействия окружающей среды. В зависимости от свариваемого металла и его толщины в качестве защитных газов используют инертные, активные газы или их смеси.

Инертные газы (аргон (Ar), гелий (He) и их смеси) химически не взаимодействуют с нагретым металлом и не растворяются в нем. Они служат для сварки алюминия, магния, титана и их сплавов, склонных при нагреве к энергичному взаимодействию с кислородом, азотом и водородом. Активные газы, вступают в химическое взаимодействие со свариваемым металлом и растворяются в нем. Различают три группы активных газов: с восстановительными свойствами (водород, оксид углерода); с окислительными свойствами (углекислый газ, водяные пары); выборочной активности (азот активен к черным металлам, алюминию, но инертен к меди и медным сплавам). Основным активным защитным газом является углекислый газ CO₂.

⚠ ВНИМАНИЕ!

Сварочные работы без использования защитной атмосферы из газа в режиме MIG данными сварочными аппаратами не производятся.

⚠ ВНИМАНИЕ!

Данное руководство не является пособием по сварочному делу. Приведенные в разделах 4.4.1. и 4.4.2. сведения носят ознакомительный характер. За получением более полной информации о процессе сварки полуавтоматом обратитесь к квалифицированному специалисту или к справочным материалам.

5. ТЕХНИЧЕСКОЕ ОБСЛУЖИВАНИЕ**⚠ ВНИМАНИЕ!**

Перед началом работ по техническому обслуживанию отключайте сварочный аппарат от электропитания и отсоедините от байонетных разъемов сварочные кабели.

В конструкции сварочных полуавтоматов инверторного типа «Кентавр» СПАВ-205В и СПАВ-225В применены самые современные электротехнические компоненты и новейшие технологии. Благодаря этому сварочные аппараты не требуют проведения регулярного сервисного обслуживания, за исключением очистки.

Конструкция корпуса сварочного аппарата надежно защищает электронную схему от посторонних предметов. Проникшие внутрь пыль и песок следует удалять продуванием потоком сухого сжатого воздуха под невысоким давлением.

Для обеспечения надежной работы сварочного аппарата в течение длительного периода эксплуатации и хранения необходимо своевременно проводить техническое обслуживание.

Предусмотрены следующие виды технического обслуживания:

- контрольный осмотр;
- техническое обслуживание.

Контрольный осмотр необходимо проводить до и после использования сварочного аппарата или его транспортировки. При контрольном осмотре проверьте надежность крепления всех разъемов, клемм и штуцеров, отсутствие повреждений корпуса, органов управления и контроля, кабеля электропитания, сварочного и газового шлангов, сварочных кабелей, а также контактных зажимов. Удалите грязь и пыль с наружной поверхности корпуса сварочного аппарата, кабелей и шлангов.

Техническое обслуживание сварочного аппарата необходимо проводить не реже одного раза в три месяца, с целью удаления пыли и грязи, накопившихся внутри корпуса изделия во время его работы.

⚠ ВНИМАНИЕ!

В зависимости от частоты использования сварочного аппарата и условий окружающей среды, техническое обслуживание изделия должно проводиться чаще.

Комплекс мероприятий при техническом обслуживании:

- контрольный осмотр изделия;
- очистка внутренней части сварочного аппарата от пыли и грязи;
- очистка мягкой кистью лопастей вентилятора системы охлаждения;
- продувка сжатым воздухом канала подачи сварочной проволоки в сварочном шланге;
- проверка, очистка, протяжка контактной группы.

Один раз в шесть месяцев, а при работе на строительных площадках – не реже одного раза в три месяца, рекомендуется аккуратно выполнять чистку.

⚠ ВНИМАНИЕ!

Для удаления пыли с внутренней части корпуса изделия снимите панели с обеих сторон, предварительно открутив при помощи отвертки 18 винтов. Аккуратно удалите пыль сжатым воздухом (максимальное давление 1,5-2 атм.) Установите панели на штатное место и надежно закрутите винты.

⚠ ВНИМАНИЕ!

При проведении очистки изделия не перегибайте кабели, шланги и не прикасайтесь к деталям электронной платы во избежание их повреждения.

⚠ ВНИМАНИЕ!

Техническое обслуживание изделия рекомендуется проводить опытному специалисту. В случае возникновения трудностей при проведении технического обслуживания изделия, следует обратиться за помощью в сервисный центр.

6. ТРАНСПОРТИРОВКА И ХРАНЕНИЕ**6.1. Транспортировка****⚠ ВНИМАНИЕ!**

Запрещено переносить сварочный аппарат с подключенными сетевым и сварочными кабелями. Не переносите изделие за сварочный шланг, сетевой или сварочные кабели.

Сварочные аппараты «Кентавр» СПАВ-205В и СПАВ-225В являются изделиями переносного типа и имеют прочный корпус, обеспечивающий надежную защиту электронной составляющей. В то же время данное сложное электротехническое изделие требует аккуратного обращения во время транспортировки и соответствующих условий хранения.

Сварочный аппарат может транспортироваться всеми видами закрытого транспорта, обеспечивающими сохранность изделия, в соответствии с общими правилами перевозок.

Позаботьтесь о том, чтобы не повредить сварочный аппарат при транспортировке. Не помещайте на сварочный аппарат тяжелые предметы.

Во время погрузочно-разгрузочных работ и транспортировки изделие не должно подвергаться ударам и воздействию атмосферных осадков.

Размещение и крепление сварочного аппарата в транспортных средствах должны обеспечивать устойчивое положение изделия и отсутствие возможности его перемещения во время транспортировки.

Допустимые условия транспортировки сварочного аппарата: температура окружающего воздуха от -15°C до +55°C, относительная влажность воздуха до 90%.

⚠ ВНИМАНИЕ!

При перемещении сварочного аппарата с холода (при температуре ниже 0°C) в теплое помещение использовать изделие разрешается не ранее, чем через 5 часов. Данный промежуток времени следует соблюдать для удаления возможного конденсата. Если сварочный аппарат начать использовать сразу же после перемещения с холода, то он может выйти из строя.

6.2. Хранение

ВНИМАНИЕ!

Храните сварочный аппарат в проветриваемом помещении при температуре -15°C - $+55^{\circ}\text{C}$ и относительной влажности воздуха не более 90%.

Сварочный аппарат перед постановкой на длительное хранение в обязательном порядке должен быть законсервирован.

При подготовке к хранению:

1. Обесточьте сварочный аппарат, отсоедините сварочные кабели и газовый шланг.
2. Удалите пыль и грязь с внешней части корпуса изделия, кабелей, шлангов и контактных зажимов.
3. Смажьте тонким слоем антикоррозийной смазки клемму заземления корпуса «Земля», контактные зажимы сварочных кабелей.

ВНИМАНИЕ!

После снятия сварочного аппарата с хранения очистите от смазочного материала клемму заземления корпуса «Земля», контактные зажимы сварочных кабелей.

ВНИМАНИЕ!

Хранить сварочный аппарат в одном помещении с горючими веществами, кислотами, щелочами, минеральными удобрениями и другими агрессивными веществами запрещается.

7. ВОЗМОЖНЫЕ НЕИСПРАВНОСТИ И ПУТИ ИХ УСТРАНЕНИЯ

Неисправность	Причина	Методы устранения
Сварочный аппарат подключен к электросети, вентилятор охлаждения не работает, световой индикатор «Сеть» не светится	Вышел из строя предохранитель цепи переменного тока	Замените предохранитель
	Вышла из строя защита изделия от перегрева	Обратитесь в сервисный центр
	Отсутствует ток в электросети	Выясните причину
Слышен запах, характерный горелой изоляции, изнутри корпуса идет дым	Короткое замыкание или критическая перегрузка системной платы	Немедленно обесточьте сварочный аппарат, даже если им по-прежнему можно сваривать, и обратитесь в сервисный центр
	Вышла из строя система защиты изделия от перегрева	
Ощущается удар электрическим током при прикосновении к корпусу сварочного аппарата	Отсутствует заземление	Обесточьте сварочный аппарат, убедитесь, что изделие надежно заземлено
Сварочный аппарат включен, световой индикатор «Сеть» светится, но механизм подачи проволоки не работает	Вышла из строя клавиша на сварочном пистолете	Замените клавишу или обратитесь в сервисный центр
	Вышел из строя регулятор скорости подачи проволоки	Обратитесь в сервисный центр для замены потенциометра
	Вышел из строя двигатель регулятора скорости подачи проволоки	Обратитесь в сервисный центр для замены двигателя
Сварочный аппарат включен, вентилятор охлаждения работает, но световой индикатор «Сеть» не светится	Вышел из строя световой индикатор или нарушена работа системной платы	Обратитесь в сервисный центр

Неисправность	Причина	Методы устранения
Сварочный аппарат включен, световой индикатор «Сеть» светится, вентилятор охлаждения работает, но дуга не зажигается	Отсутствует контакт в сварочном контуре	Проверьте надежность контакта сварочных кабелей в байонетных разъемах изделия, на клемме «Масса», на свариваемой детали
		Проверьте надежность контакта на электроде в держателе
Дуга зажигается, но электрод сразу же прилипает к свариваемой поверхности	Установлен слишком малый сварочный ток	Увеличьте сварочный ток
	Недостаточное напряжение в сети электропитания	Замерьте напряжение в электросети. Если оно ниже допустимого, используйте устройства стабилизации напряжения достаточной мощности
В процессе сварки дуга «срывается» и гаснет	Слишком большое расстояние между электродом (сварочной проволокой) и свариваемой поверхностью	Держите электрод (сварочную проволоку) ближе к свариваемой поверхности
Электроды при сварке «ведут» себя по-разному	Некачественные электроды или электроды разного типа	Проверьте состояние электродов, при необходимости просушите их. Обращайте внимание на диаметр, полярность и тип электродов. Нужные полярность и величина сварочного тока обычно указываются на упаковочной коробке
Некачественный шов в режиме полуавтоматической дуговой сварки MIG	Некачественный шов в режиме полуавтоматической дуговой сварки MIG	Некачественный шов в режиме полуавтоматической дуговой сварки MIG
Сварочный ток выставлен правильно, но невозможно начать сварку – электрод (сварочная проволока) сразу же прилипает к свариваемой поверхности	Ненадежный контакт в сварочном контуре	Проверьте надежность контакта сварочных кабелей в байонетных разъемах изделия, на клемме «масса», на свариваемой детали и электроде в держателе

Неисправность	Причина	Методы устранения
Сварочный ток выставлен правильно, но невозможно начать сварку – электрод (сварочная проволока) сразу же прилипает к свариваемой поверхности	Некачественный электрод (сварочная проволока) или неоптимальное положение электрода (сварочной проволоки) при старте дуги	Попробуйте разогреть электрод, проведя несколько раз по свариваемой поверхности, добавив немного силу сварочного тока. Добившись устойчивой дуги, уменьшите ток до требуемого значения. При зажигании дуги держите электрод под углом примерно 60° к свариваемой поверхности.
В процессе сварки выключается автоматический предохранитель источника электропитания 220В («выбивает пробки»)	Установлен предохранитель с малым током срабатывания	Замените автоматический предохранитель на более мощный
	Недостаточная мощность электросети	Подключите сварочный аппарат к более мощному источнику электропитания 220В
Светится световой индикатор «Перегрев»	Сработала термозащита сварочного аппарата	Подождите (3-5 минут, в зависимости от температуры окружающей среды), пока система охлаждения в достаточной мере охладит системную плату
Дуга зажигается, но нестабильна, периодически гаснет или наблюдается большое количество брызг расплавленного металла	Недостаточное напряжение в сети электропитания	Замерьте напряжение в электросети. Если оно ниже допустимого, используйте устройства стабилизации напряжения достаточной мощности
	Нестабильная скорость подачи сварочной проволоки	Проверьте состояние канавки подающего ролика, настройку силы прижима и тормоза катушки, чистоту канала подачи проволоки в сварочном шланге, соответствие наконечника диаметру проволоки
	Некачественная или окисленная проволока	Замените проволоку

Неисправность	Причина	Методы устранения
Дуга зажигается, но нестабильна, периодически гаснет или наблюдается большое количество брызг расплавленного металла	Плохой контакт зажима «Масса» с деталью	Зачистите место контакта зажима «Масса» со свариваемой деталью
	Плохо зачищены свариваемые поверхности	Зачистите свариваемые поверхности по всей траектории сварки до чистого металла
	Неправильно установлен ток сварки	Установите ток сварки, соответствующий параметрам сварочного процесса
	Вышла из строя плата управления	Обратитесь в сервисный центр
	Обратитесь в сервисный центр	Выясните причину, устраните недостаток
Высокая пористость сварного шва	Отсутствие или недостаток защитного газа, несоответствующий или некачественный защитный газ	Проверьте правильность выбора защитного газа, наличие и давление его в баллоне, проходимость и исправность газовых шлангов и сварочного пистолета

8. ГАРАНТИЙНЫЕ ОБЯЗАТЕЛЬСТВА

Гарантийный срок эксплуатации сварочных аппаратов инверторного типа комбинированных «Кентавр» СПАВ-205В и СПАВ-225В составляет 1 (один) год с указанной в гарантийном талоне даты розничной продажи.

В течение гарантийного срока неисправные детали и узлы будут заменяться при условии соблюдения всех требований Руководства по эксплуатации и отсутствии повреждений, связанных с неправильной эксплуатацией, хранением и транспортированием изделия. По вопросам гарантийного обслуживания обращайтесь в уполномоченный сервисный центр.

Потребитель имеет право на бесплатное гарантийное устранение неисправностей, выявленных и предъявленных в период гарантийного срока и обусловленных производственными и конструктивными факторами.

Гарантийное устранение неисправностей производится путем ремонта или замены неисправных частей изделия в сертифицированных сервисных центрах. В связи со сложностью конструкции ремонт может длиться более двух недель. Причину возникновения неисправностей и сроки их устранения определяют специалисты сервисного центра.



ВНИМАНИЕ!

Изделие принимается на гарантийное обслуживание только в полной комплектации, тщательно очищенное от грязи и пыли.

Гарантийные обязательства утрачивают свою силу в следующих случаях:

- Отсутствие или нечитаемость гарантийного талона.
- Неправильное заполнение гарантийного талона, отсутствие в нем даты продажи или печати (штампа) и подписи продавца, серийного номера изделия.
- Наличие исправлений или подчисток в гарантийном талоне.
- Полное или частичное отсутствие, нечитаемость серийного номера на изделие, несоответствие серийного номера изделия номеру, указанному в гарантийном талоне.

- Несоблюдение правил эксплуатации, приведенных в данном руководстве, в том числе нарушение регламента технического обслуживания.
- Эксплуатация неисправного или некомплектного изделия, ставшая причиной выхода его из строя.
- Попадание внутрь изделия посторонних веществ или предметов.
- Изделие имеет значительные механические или термические повреждения, явные следы небрежной эксплуатации, хранения или транспортировки.
- Изделие использовалось не по назначению.
- Производились несанкционированный ремонт, вскрытие либо попытка модернизации изделия потребителем или третьими лицами.
- Неисправность произошла в результате стихийного бедствия (пожар, наводнение, ураган и т. п.).

Замененные по гарантии детали и узлы переходят в распоряжение сервисного центра.

При выполнении гарантийного ремонта гарантийный срок увеличивается на время пребывания изделия в ремонте. Отсчет добавленного срока начинается с даты приемки изделия в гарантийный ремонт.

В случае если по техническим причинам ремонт изделия невозможен, сервисный центр выдает соответствующий акт, на основании которого пользователь самостоятельно решает вопрос с организацией-поставщиком о замене изделия или возврате денег.

После окончания гарантийного срока сервисные центры продолжают осуществлять обслуживание и ремонт изделия, но уже за счет потребителя.

Гарантийные обязательства не распространяются на неисправности, возникшие вследствие естественного износа или перегрузки изделия.

Гарантийные обязательства не распространяются на комплектующие: сварочные кабели, кабель электропитания, штепсельную вилку, сварочный и газовый шланги, редуктор, контактные зажимы сварочных кабелей и предохранитель.

Гарантийные обязательства не распространяются на неполноту комплектации изделия, которая могла быть обнаружена при его продаже. Все расходы на транспортировку изделия несет потребитель.

Право на гарантийный ремонт не является основанием для других претензий.

ШАНОВНИЙ ПОКУПЕЦЬ!

Ми висловлюємо Вам свою подяку за вибір продукції ТМ «Кентавр».

Всі вироби цієї торгової марки розроблені і виготовлені за новітніми технологіями, які забезпечують повну відповідність сучасним стандартам якості ISO9000 і ISO9001.

Вся техніка ТМ «Кентавр» перед надходженням у продаж проходить тестування, що є додатковою гарантією її надійної роботи на довгі роки за умови дотримання правил експлуатації і запобіжних заходів.



УВАГА!

Уважно вивчіть це керівництво перед початком використання виробу.

Дане керівництво містить всю інформацію про виріб, необхідну для його правильного використання і обслуговування, а також необхідні заходи безпеки при роботі зварювальним апаратом інверторного типу. Рекомендуємо зберегти керівництво, щоб користуватися ним протягом усього терміну служби виробу.

Проте слід розуміти, що керівництво не описує абсолютно всі ситуації, можливі в процесі експлуатації зварювального апарату інверторного типу (комбінованого). У разі виникнення серйозних проблем, які не описані в цьому керівництві або при необхідності отримання додаткової інформації, зверніться до сервисного центру з обслуговування продукції ТМ «Кентавр».

Виробник не несе відповідальність за можливі пошкодження, завдані виробу в результаті неправильного поводження з ним, або використанні виробу не за призначенням.

ТМ «Кентавр» постійно працює над удосконаленням своєї продукції і, в зв'язку з цим, залишає за собою право на внесення змін, що не зачіпають основні принципи управління, як у зовнішній вигляд, конструкцію та оснащення виробу, так і в зміст цього керівництва без повідомлення споживачів. Всі можливі зміни будуть спрямовані тільки на покращення і модернізацію виробу.

1. ОПИС ВИРОБУ ТА ЗОВНІШНІЙ ВИГЛЯД

1.1. Опис

Переносні зварювальні апарати інверторного типу (комбіновані) «Кентавр» СПАВ-205В, СПАВ-225В призначені для:

- ручного дугового зварювання MMA виробів зі сталі, покритим електродом постійним струмом прямої або зворотної полярності;
- напівавтоматичного дугового зварювання MIG вуглецевих і низьколегованих сталей з використанням захисної атмосфери з вуглекислого газу, аргону або суміші вуглекислого газу з аргоном зварювальним дротом;
- аргонодугового зварювання нержавіючої сталі;
- зварювання кольорових металів з використанням аргону і присадного дроту.

Зварювальні апарати інверторного типу (комбіновані) можуть використовуватися як у стаціонарних умовах (на станціях технічного обслуговування автомобілів, у гаражах і т.д.), так і в польових умовах у складі мобільних комплексів, забезпечених бензиновими або дизельними мініелектростанціями.

Сучасна конструкція зварювальних апаратів інверторного типу (комбінованих) (далі по тексті - зварювальний апарат), заснована на передових інверторних технологіях, дозволяє зварникові, (навіть такому, що не має високої кваліфікації) швидко і без проблем отримати надійне зварне з'єднання.

Використання інверторних технологій призвело до зменшення ваги і габаритів зварювальних апаратів, поліпшення якісного показника зварювальної дуги, збільшенню ККД, м'якого регулювання зварювального струму.

Дані моделі зварювальних апаратів складаються з:

- силового трансформатора, що знижує напругу електромережі до необхідної напруги холостого ходу джерела;
- блоку силових електричних схем;
- системи захисту;
- органів управління і контролю.

Принцип дії інверторного джерела зварювальної дуги заснований на перетворенні напруги 220 В змінного струму частотою 50 Гц у напругу постійного струму, після чого напруга постійного струму подається на зварювальну дугу.

Крім високих показників надійності та продуктивності роботи зварювальні апарати «Кентавр» мають ряд інших явних переваг, до числа яких входять:

- унікальна технологія розробки зварювальних апаратів - два режими дугового зварювання (ручна, напівавтоматична);
- легке запалювання дуги;
- стабільна дуга;
- модуляція зварювального струму;
- захист від перегріву;
- довжина зварювальних кабелів 2,0 метра;
- потужний затискач «Маса».

Сучасні технології, закладені в конструкцію виробів:

1. Функція «**Hot Start**» - легке запалювання дуги (автоматичне короточасне підвищення струму).
2. Функція «**Arc Force**» - «Модуляція зварювального струму» (автоматична зміна струму до 30% залежно від відстані електрода до металу).



УВАГА!

Зварювальні апарати підключаються до однофазної живильної електромережі загального призначення (мініелектростанції) зі змінним струмом напругою 220 В частотою 50 Гц.



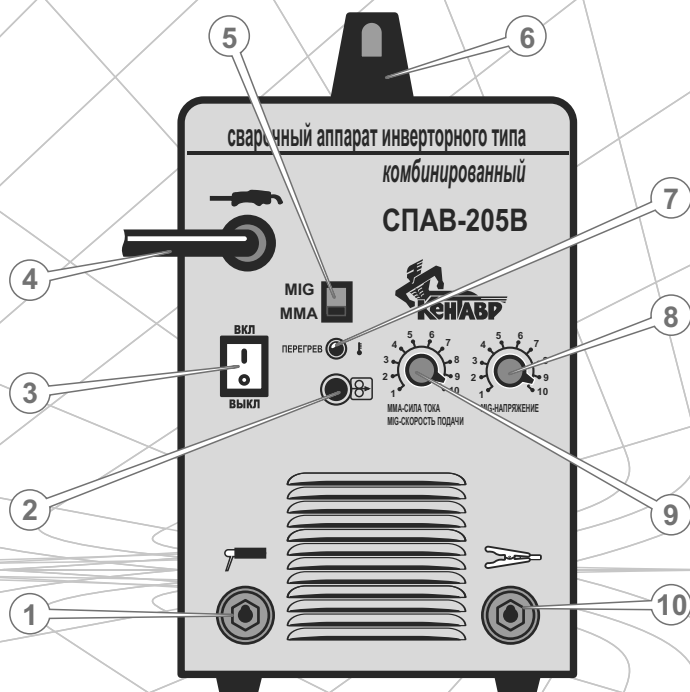
УВАГА!

Завод-виробник залишає за собою право вносити в зовнішній вигляд, конструкцію і комплект поставки керівництва з експлуатації зварювального апарату незначні зміни, які не впливають на роботу виробу.

1.2. Зовнішній вигляд

Малюнок 1

СПАВ-205В, СПАВ-225В

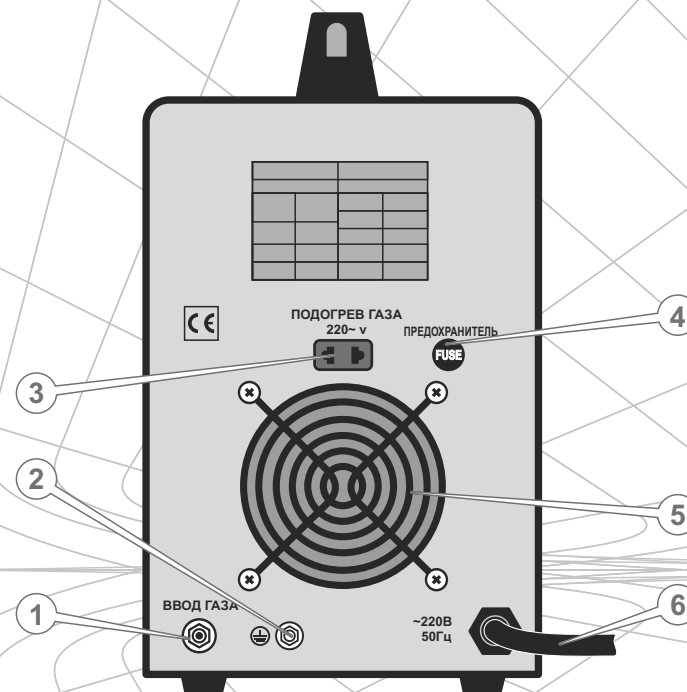


Передня панель*

1. Байонетний роз'єм приєднання зварювального кабелю «+» з електродотримачем.
2. Кнопка подачі зварювального дроту.
3. Мережевий вимикач зі світловим індикатором (клавіша «ВКЛ / ВИКЛ»).
4. Зварювальний шланг із газовою трубкою і зварювальним пістолетом для подачі газу і дроту.
5. Перемикач режимів «MIG» / «MMA».
6. Рукотка для перенесення.
7. Світловий індикатор термозахисту «ПЕРЕГРІВ».
8. Регулятор вихідної напруги (режим «MIG»).
9. Регулятор сили зварювального струму (режим «MMA») / швидкості подачі дроту (режим «MIG»).
10. Байонетний роз'єм приєднання зварювального кабелю «-» з затискачем «маса».

Малюнок 2

СПАВ-205В, СПАВ-225В

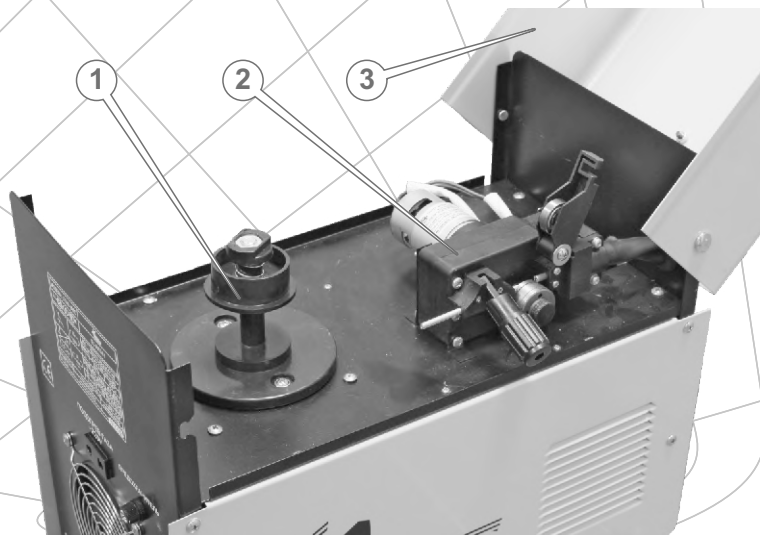


Задня панель*

1. Штуцер під'єднання газового шланга «ВВЕДЕННЯ ГАЗУ».
2. Клема заземлення корпусу «Земля».
3. Електричний роз'єм «Підігрів газу».
4. Запобіжник мережі змінного струму.
5. Захисна решітка вентилятора.
6. Мережевий кабель електроживлення.

Малюнок 3

СПАВ-205В, СПАВ-225В



Відсік для зварювального дроту*

* Дизайн, органи управління та контролю моделей СПАВ-205В, СПАВ-225В – ідентичні.

1. Установчий барабан для котушки зі зварювальним дротом.
2. Механізм подачі зварювального дроту.
3. Кришка відсіку для зварювального дроту.

2. КОМПЛЕКТАЦІЯ, ТЕХНІЧНІ ДАНІ

2.1. Комплект поставки зварювальних апаратів «Кентавр» СПАВ-205В, СПАВ-225В:

Малюнок 4



1. Зварювальний апарат зі зварювальним шлангом, кабелем електроживлення і рукояткою для перенесення.
2. Захисна маска зварника.
3. Універсальний «молоток-щітка».
4. Зварювальний кабель з електродотримачем.
5. Зварювальний кабель з зажимом «Маса».
6. Газовий шланг.
7. Керівництво з експлуатації.
8. Упаковка.

* Зовнішній вигляд розміри і склад комплектуючих можуть дещо відрізнятися від зображених у данному керівництві.

2.2. Технічні дані**

Характеристики	Моделі	
	СПАВ-205В	СПАВ-225В
Напруга, В	230	230
Частота струму, Гц	50	50
Максимальна споживана потужність, кВА	6,8	7,5
Напруга холостого ходу, В	50	50
Діапазон регулювання зварювального струму, А	50 - 200	50 - 225
Тривалість включення (ТВ) при максимальному тоці, %	60	60
Зварювальний струм при 100% ТВ, А	155	175

Характеристики	Моделі	
	СПАВ-205В	СПАВ-225В
Діаметр дроту, що використовується, мм	0,6 - 1,0	0,6 - 1,2
Діаметр електродів що використовуються, мм	1,6 - 4,0	1,6 - 5,0
Клас ізоляції	Н	Н
Клас захисту	IP21	IP21
Габаритні розміри апарату (ДхШхВ), мм	410x225x435	410x225x435
Габаритні розміри упаковки (ДхШхВ), мм	460x235x450	460x235x450
Вага нетто/брутто, кг	13,8/14,5	13,8/14,5

** Значення даних параметрів вказані для температури навколишнього середовища +20 °С. При підвищенні температури значення параметрів зменшуються.

3. ПРАВИЛА БЕЗПЕКИ

УВАГА!

Дотримуйтесь заходів безпеки, що зазначені в цьому керівництві для забезпечення Вашої безпеки, а також безпеки оточуючих людей і тварин. Використовуйте виріб лише за призначенням. Неправильне використання зварювального апарату може призвести до травм різного ступеня тяжкості і матеріального збитку.

Забороняється

- Включати і експлуатувати виріб особам, що не вивчили правила техніки безпеки та порядок експлуатації зварювального апарату.
- Включати і експлуатувати виріб у разі хвороби, у стані стомлення, наркотичного або алкогольного сп'яніння, а також під впливом сильнодіючих лікарських препаратів, що знижують швидкість реакції і увагу.
- Включати і експлуатувати виріб дітям і підліткам молодше 18 років, за винятком учнів старше 16 років, що навчаються роботі зварювальним апаратом під пильним наглядом інструктора.
- Включати і експлуатувати виріб, що знаходиться в несправному стані або не має надійного заземлення.
- Виконувати зварювальні роботи зварювальним апаратом зі знятими панелями, так як виріб містить частини і деталі, що перебувають під напругою живильної електромережі.
- Використовувати пошкоджені або саморобні зварювальні кабелі, подовжувачі зварювальних кабелів, зварювальний та газовий шланги, мережеві подовжувачі.
- Самостійно замінювати несправні зварювальний шланг і кабель електроживлення.
- Переносити виріб за зварювальний шланг або кабель електроживлення.
- Включати зварювальний апарат, якщо на корпусі закриті вентиляційні отвори.
- Використовувати газ, не призначений для зварювальних робіт.
- Зварювати резервуари, що містять у собі горючі і токсичні речовини, а також балони та ресивери з газом.
- Використовувати пошкоджений газовий балон.

УВАГА!

Перед переміщенням, перевіркою стану і технічним обслуговуванням зварювального апарату, відключіть його від мережі електроживлення і від'єднайте газовий балон.

Під час виробництва зварювальних робіт виконуйте спеціальні та загальні правила техніки безпеки. Використовуйте захисний одяг, взуття, рукавиці, захисні маски або окуляри із затемненим склом й інші засоби захисту для уникнення травм і опіків.



Не дозволяйте користуватися зварювальним апаратом дітям і особам з обмеженими можливостями.

Не залишайте зварювальний апарат увімкненим без нагляду, відключайте його від джерела електроживлення і від'єднуйте газовий балон відразу ж після закінчення зварювальних робіт.

Ні в якому разі не дивіться, навіть зі значної відстані, на процес зварювання без спеціальних захисних окулярів або маски зварювальника із затемненим склом щоб уникнути порушення зору.

Уникайте прямих контактів зі зварювальним контуром, відкритими струмоведучими частинами зварювального апарату і кабелями, у тому числі при роботі виробу на холостому ході.

Не спрямовуйте зварювальний пістолет і електродотримач зі вставленим електродом в бік людей і тварин.

Кожного разу при підключенні зварювального апарату переконайтеся в справності і достатній потужності джерела електроживлення, в надійності заземлення електричної розетки та зварювального апарату, у справності мережевого кабелю електроживлення, клем, зварювальних кабелів, електротримача, затиску «маса» і зварювального пістолета.

Дим і газ, які утворюються в процесі зварювання - небезпечні для здоров'я. Щоб уникнути вдихання газу і диму, що виділяються при зварюванні, не нахиляйтеся низько над деталями які зварюються.

Не допускайте впливу на газовий балон прямих сонячних променів.

**УВАГА!**

Слідкуйте за тим, щоб при підключеному до електромережі зварювальному апараті електродотримач з електродом і палик пістолета з дротом не торкалися затиску «маса», корпусу зварювального апарату і сторонніх металевих предметів.

Під час роботи виробу не торкайтеся частинами тіла до контактних затискачів зварювальних кабелів, палика зварювального пістолета, електроду і зварювального дроту.

Зварювання - високотемпературний процес, що нагріває метал до стану плавлення. Не торкайтеся до деталей що зварюються і поверхонь до повного їхнього остигання.

Зварювальний процес є джерелом електромагнітних коливань, ультрафіолетового випромінювання, високої температури, яскравого світла, небезпечних для здоров'я диму і газів. Перед початком зварювання необхідно переконатися у відсутності поруч із зоною зварювання сторонніх осіб і людей, яким може бути завдано шкоди, заподіяні пошкодження і травми. Рекомендується установка світлоіскрозахисних екранів.

Не можна працювати зварювальними апаратами і наближатися на близьку відстань до місця зварювання людям, що носять контактні лінзи, які використовують кардіостимулятори та апарати стабілізації серцевого ритму, інші електронні протези (штучні кінцівки, слухові апарати тощо).

Не зварюйте в небезпечній близькості (менше 15 метрів) від місця розміщення легкозаймистих матеріалів та горючих або вибухових речовин, стежте, щоб іскри які розлітаються не стали причиною загоряння. Передбачте засоби пожежогасіння.

Якщо зварювання здійснюється в приміщенні, необхідно забезпечити достатню вентиляцію і витяжку. Не можна використовувати для вентиляції чистий кисень.

Не зварюйте деталі, що знаходяться під водою. Не виконуйте зварювання в місцях з підвищеною вологістю, під дощем або там, де є ймовірність отримання електрошоку.

Щоб уникнути перевертання зварювального апарату під час роботи встановлюйте зварювальний апарат на рівних горизонтальних поверхнях щоб уникнути перевертання виробу. Не встановлюйте зварювальний апарат на вібруючих поверхнях.

При експлуатації, зберіганні і транспортуванні захищайте зварювальний апарат від атмосферних опадів, водяної пари, агресивних речовин і механічних пошкоджень.

Не виконуйте зварювальні роботи в дощ, сніг або мокрими руками. Якщо зварювальний апарат намок, перед включенням насухо витріть його. Не лейте воду на виріб і не мийте його. Якщо волога потрапила всередину корпусу, негайно відключіть зварювальний апарат від електромережі та зверніться до сервісного центру.

Постійно слідкуйте за справністю виробу. У разі відмови в роботі, появи запаху, характерного для горілої ізоляції, полум'я, іскор, негайно припиніть роботу і зверніться до сервісного центру.

Зварювальні апарати моделей «Кентавр» СПАВ-205В і СПАВ-225В пройшли необхідні тести на електромагнітну сумісність і безпеку відповідно до встановлених вимог. Тим не менше, під час проведення зварювальних робіт виробу можуть впливати на радіоелектронні пристрої та комп'ютерні системи управління, які знаходяться поблизу.

**ВНИМАНИЕ!**

Не використовуйте зварювальний апарат в цілях і способами, не зазначеними в цьому керівництві, наприклад для розморожування трубопроводів і т. п.

Оператор зварювального апарату зобов'язаний вжити всіх можливих заходів обережності для недопущення нанесення прямого чи непрямого збитку стороннім особам і організаціям (лікарням, лабораторіям, центрам обробки інформації і т.п.).

**ВНИМАНИЕ!**

Не намагайтеся самостійно ремонтувати зварювальний апарат, зверніться до сервісного центру.

**ВНИМАНИЕ!**

Дане керівництво не може врахувати всіх випадків, які можуть виникнути в реальних умовах експлуатації зварювального апарату. Тому при роботі зварювальним апаратом слід керуватися здоровим глуздом і дотримуватися граничної уваги при виконанні зварювальних робіт.

4. ЕКСПЛУАТАЦІЯ

4.1. Контроль перед включенням

- Акуратно витягніть зварювальний апарат із пакувальної коробки, не допускайте ударів і механічного впливу на виріб.
- Огляньте зварювальний апарат на предмет механічних пошкоджень корпусу, органів управління і контролю, байонетних роз'ємів, клеми "Земля", мережевого кабелю електроживлення, зварювальних кабелів, затиску «Маса» і електродотримача, зварювального і газового шлангів.
- Переконайтеся в надійності поверхні, на яку встановлено виріб, щоб не допустити його перекидання. Переконайтеся також, що є достатньо місця (не менше 0,5 м з кожного боку і зверху) для забезпечення нормальної роботи системи вентиляції зварювального апарату.
- Переконайтеся, що тип і діаметр електродів які ви збираєтесь використовувати або зварювального дроту, а також вид захисного газу (вуглекислота, аргон та ін), відповідають технологічним вимогам зварювання в кожному конкретному випадку.
- Переконайтеся, що в механізмі подачі зварювального дроту встановлений ролик подавання дроту з глибиною канавки, відповідного діаметру обраного зварювального дроту (для моделі СПАВ-205В - 0,6, 0,8 або 1,0 мм; для моделі СПАВ-225В - 0,6, 0,8, 1,0 або 1,2 мм).
- Переконайтеся, що встановлено наконечник пальника зварювального пістолета, відповідний діаметру зварювального дроту який ви збираєтесь використовувати (для моделі СПАВ-205В - 0,6, 0,8 або 1,0 мм; для моделі СПАВ-225В - 0,6, 0,8, 1, 0 або 1,2 мм).
- Якщо здійснюється зварювання з використанням захисної атмосфери газів, надійно встановіть і закріпіть балон із газом.
- Переконайтеся, що мережевий вимикач (3) (див. мал. 1) знаходиться в положенні «ВИКЛ».

4.2. Підготовка до роботи

4.2.1. Перевірка працездатності зварювального апарату

1. Підключіть мережевий кабель електроживлення (6) (див. мал. 2) до джерела однофазного змінного струму напругою 220В частотою 50 Гц.



УВАГА!

Номінальний струм спрацювання автоматичного запобіжника електромережі, до якої приєднаний зварювальний апарат, повинен становити: СПАВ-205В - 25А, СПАВ-225В - 32А.



УВАГА!

Номінальний струм автоматичного запобіжника не повинен перевищувати допустимих струмових навантажень для електричної проводки домашньої мережі.



УВАГА!

Електрична розетка повинна бути заземлена. Підключайте виріб тільки до розетки стандарту 2P + T або її аналогам з відповідною проникною здатністю. Потужність джерела електроживлення повинна бути достатньою для живлення зварювального апарату. Джерело повинно бути обладнано автоматичним вимикачем (плавким запобіжником) із відповідним струмом спрацювання і забезпечувати заземлення зварювального апарату через кабель електроживлення.



УВАГА!

Не можна підключати виріб до джерел електроживлення з параметрами, відмінними від зазначених у п.2.2. даного керівництва, так як це призведе до виходу зварювального апарату з ладу.

2. Встановіть клавішу мережевого вимикача (3) в положення «ВКЛ» (див. мал. 1). При цьому буде світитися світловий індикатор вимикача і включиться система примусового охолодження зварювального апарату (чутно характерне гудіння, викликане обертанням вентилятора).
3. Перевірте стан світлового індикатора термозахисту «перегрів» (7) (див. мал. 1).



УВАГА!

У процесі довгого та інтенсивного зварювання при високій температурі навколишнього середовища може спрацювати термозахист зварювального апарату і відбутися його відключення. При цьому система охолодження зварювального апарату продовжить свою роботу. Спрацювання термозахисту супроводжується сигналом світлового індикатора «ПЕРЕГРІВ» (7) на передній панелі виробу (див. мал. 1). Продовження роботи стане можливим після охолодження зварювального апарату і вимикання індикаторної лампочки «ПЕРЕГРІВ».

4. Встановіть клавішу мережевого вимикача (3) в положення «ВИМК» (див. мал. 1) та від'єднайте кабель електроживлення (6) (див. мал. 2) від джерела електромережі.

⚠ УВАГА!

Система примусового охолодження зварювального апарату функціонує протягом усього часу, поки виріб підключено до джерела електроживлення. Після припинення подачі на виріб електроживлення, система примусового охолодження буде продовжувати свою роботу протягом декількох секунд.

⚠ УВАГА!

Забороняється працювати виробом якщо вийшла з ладу система примусового охолодження.

4.2.2. Підготовка зварювального апарату до роботи в режимі ручного дугового зварювання MMA.

1. Підключіть до байонетних роз'ємів (1, 10) (див. мал. 1) виробу зварювальні кабелі (4, 5) (див. мал. 4), дотримуючись необхідної полярності підключення. Щоб надійно закріпити зварювальний кабель у байонетному роз'ємі, потрібно поєднати виступ на штекері кабелю з пазом байонетного роз'єму, натиснути штекер до упору і з невеликим зусиллям повернути за годинниковою стрілкою на 90 градусів.

⚠ УВАГА!

Ненадійний контакт приведе до перегріву і швидкому виходу байонетних роз'ємів і штекерів зварювальних кабелів з ладу, а також може стати причиною неефективної роботи зварювального апарату.

2. Надійно з'єднайте зі зварювальним апаратом дрот заземлення (див. п. 4.3.інструкції). Для цього один кінець дроту підключіть до заземлювача, а другий кінець дроту підключіть до клеми "Земля" (2) (див. мал. 2) і надійно затягніть притискну гайку.
3. Надійно закріпіть захим зварювального кабелю «Маса» (4) (див. мал. 4) у безпосередній близькості від місця зварювання для зменшення опору зварювального контуру.
4. Переведіть зварювальний апарат у режим ручного дугового зварювання, для чого клавішу (5) (див. мал. 1) встановіть в положення «MMA».

5. Підключіть мережевий кабель електроживлення до джерела змінного струму (електричної розетки) з напругою 220 В, частотою 50 Гц. Електрична розетка, до якої підключається зварювальний апарат, повинна бути заземлена. Провід заземлення розетки повинен мати переріз не менше 1,5 мм². Якщо електрична розетка не заземлена, забезпечте заземлення виробу, як зазначено в п.4.3. даного керівництва.

⚠ УВАГА!

Заземлення зварювального апарату можна здійснити одним із двох способів: під'єднати заземлення до клеми апарату «Земля» або підключити виріб до заземленої розетки.

6. Встановіть клавішу мережевого вимикача (3) в положення «ВКЛ» (див. мал. 1).
7. Після характерного клацання і гудіння, супроводжуваних запуском системи примусового охолодження зварювального апарату, поворотом ручки регулятора (9) (див. мал. 1) треба встановити необхідну силу зварювального струму (див. таблицю 1). Сила струму встановлюється за наростаючою: позиція ручки регулятора "1" - мінімальне значення сили струму; позиція ручки регулятора "10" - максимальне значення сили струму.
8. Зварювальний апарат готовий до роботи.

⚠ УВАГА!

Не використовуйте зварювальні кабелі довжиною понад 10 м. Не використовуйте металеві предмети, що не є частиною зварюваної конструкції (металеві прутки, труби, смуги і т.д.) для заміни або подовження зварювального кабелю із захимом «Маса», так як це призводить до порушень правил безпеки, до збільшення опору зварювального контуру і, відповідно, до зниження якості зварювального з'єднання.

4.2.3. Підготовка зварювального апарату до роботи в режимі напівавтоматичного дугового зварювання MIG із використанням захисної атмосфери з газу.

1. Підніміть кришку відсіку для зварювального дроту за рукоятку для перенесення, попередньо знявши зі стопору кришку.

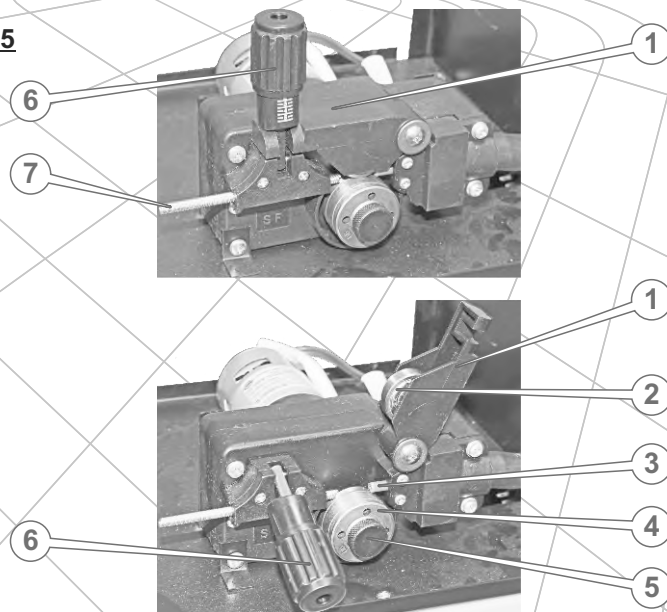
2. Встановіть котушку зі зварювальним дротом на установчий барабан (1) (див. мал. 3) з урахуванням того, що напрямок обертання котушки при розмотуванні зварювального дроту - проти ходу годинникової стрілки.
3. Заправте зварювальний дріт у механізм подачі (див. мал. 5). Для цього потрібно:
 - послабити притискний гвинт (6) і відкинути його в бік, як показано на малюнку 5;
 - підняти планку (1) з притискним роликом (2) (див. мал. 5);
 - вставити зварювальний дріт у трубку що направляє (7) і просуньте її в прийомний отвір зварювального шлангу (3) на 100-150 мм);
 - укласти зварювальний дріт у канавку ролика подачі (4). На ролику є дві канавки - під дріт діаметром 0,6 і 0,8 мм. Щоб змінити положення ролика подачі, необхідно від руки відкрутити гвинт (5) (див. мал. 5), встановити ролик потрібною стороною і надійно від руки закрутити гвинт.

УВАГА!

Ролики для подачі з канавкою для дроту діаметром 1 мм і 1,2 мм купуються додатково..

- опустити планку (1) з притискним роликом (2) і притиснути її притискним гвинтом (6).

Малюнок 5



УВАГА!

Переконайтеся в тому, що на кінці дроту немає задирок, здатних пошкодити внутрішню частину трубки що направляє!

УВАГА!

Притискним гвинтом регулюється сила тиску притискного ролика на зварювальний дріт. Для цього на притискному гвинті нанесена градуйована шкала від 1 (мінімальна сила тиску) до 5 (максимальна сила тиску). Необхідно домогтися оптимальної сили тиску для діаметра зварювального дроту який використовується. Не слід сильно затягувати притискний гвинт, оскільки це буде перешкоджати вільному обертанню ролика подачі, що може привести до виходу з ладу механізму подачі зварювального дроту. У той же час, якщо слабо затягнути притискний гвинт, ролик подачі не буде забезпечувати протягання зварювального дроту.

4. Підключіть до байонетного роз'єму (10) (див. мал. 1) виробу зварювальний кабель «Маса» (див. мал. 4). Щоб надійно закріпити зварювальний кабель у байонетному роз'ємі, потрібно поєднати виступ на штекері кабелю з пазом байонетного роз'єму, натиснути штекер до упору і з невеликим зусиллям повернути за годинниковою стрілкою на 90 градусів. Слід надійно закріпити затискач зварювального кабелю «Маса» (4) (див. мал. 4) в безпосередній близькості від місця зварювання для зменшення опору зварювального контуру.

УВАГА!

Ненадійний контакт призведе до перегріву і швидкого виходу байонетного роз'єму і штекера зварювального кабелю з ладу, а також може стати причиною неефективної роботи зварювального апарату. Не використовуйте металеві предмети, які не є частиною зварюваної конструкції (металеві прутки, труби та ін.) для заміни або подовження зварювального кабелю з затискачем «Маса», так як це призводить до порушень правил безпеки, до збільшення опору зварювального контуру і, відповідно, до зниження якості зварюваного з'єднання.

5. Надійно з'єднайте зі зварювальним апаратом дріт заземлення (див. п. 4.3. керівництва). Для цього один кінець дроту з'єднайте з заземлювачем, а другий кінець дроту з клемою "Земля" (2) (див. мал. 2) і надійно затягніть притискну гайку.
6. Переведіть зварювальний апарат в режим напівавтоматичного дугового зварювання з використанням захисної атмосфери з газу, для чого клавішу (5) (див. мал. 1) встановіть у положення «MIG».
7. Підключіть редуктор до балону із захисним газом і надійно затягніть гайку (див. мал. 6).

⚠ УВАГА!

Передбачено використання редуктора, як без підігріву газу, так і з підігрівом, для чого підключіть кабель електроживлення редуктора до електричного роз'єму зварювального апарату «Підігрів газу» (3) (див. мал. 2).

⚠ УВАГА!

Балони із захисним газом перебувають під високим тиском. Будьте обережні у поводженні з ними.

8. Підключіть газовий шланг до штуцера редуктора і надійно закріпіть хомутом (поставляється разом з редуктором) (див. мал. 6).
9. Підключіть газовий шланг до штуцера «ВВЕДЕННЯ ГАЗУ» зварювального апарату і надійно закріпіть хомутом (поставляється разом з редуктором) (див. мал. 6).

⚠ УВАГА!

Перед підключенням газового шлангу до редуктора і зварювального апарату рекомендується продути газовий шланг повітрям для очищення від забруднення.

10. Підключіть мережевий кабель електроживлення до джерела змінного струму (електричної розетки) з напругою 220 В, частотою 50 Гц. Електрична розетка, до якої підключається зварювальний апарат, повинна бути заземлена. Дріт заземлення розетки повинен мати переріз не менше 1,5 мм². Якщо електрична розетка не заземлена, виконайте заземлення корпусу виробу, як зазначено в п. 4.3. даного керівництва.
11. Встановіть клавішу мережевого вимикача (3) в положення «ВКЛ» (див. мал. 1).

⚠ УВАГА!

Заземлення зварювального апарату можна здійснити одним із двох способів: під'єднати заземлення до клеми апарату «Земля» або підключити виріб до заземленої розетки.

12. Після характерного клацання й гудіння, супроводжуваних запуском системи примусового охолодження зварювального апарату, поворотом ручки регулятора (8) (див. мал. 1) встановіть необхідну напругу зварювальної дуги (див. таблиці 2-4). Сила струму встановлюється за наростаючою: позиція ручки регулятора "1" - мінімальне значення напруги; позиція ручки регулятора "10" - максимальне значення напруги.
13. Відкрийте клапан балону із захисним газом, повернувши вентиль проти ходу годинникової стрілки (див. мал. 6). Оптимальна витрата захисних газів становить 0,85-1,00 м³/год при тиску 0,138-0,207 МПа.

⚠ УВАГА!

Витрата захисних газів більш 1,42 м³/год неприпустима, оскільки через підвищену турбулентність газового потоку атмосферні гази потрапляють в зону дуги і призводять до поганої якості шва.

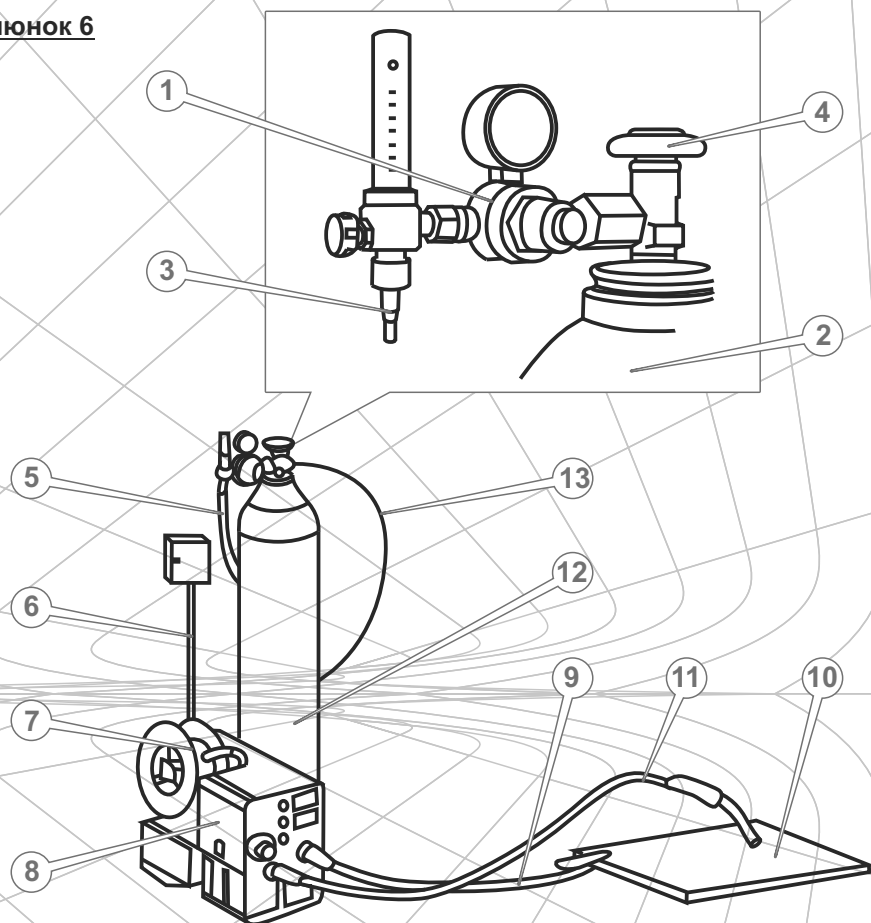
14. Натисніть на клавішу зварювального пістолету, щоб продути зварювальний шланг газом і протягнути зварювальний дріт до появи її з наконечника пальника пістолету. Встановіть необхідний вихід зварювального дроту з наконечника пістолету, відкусивши зайве кусачками. При цьому по можливості рекомендується випрямити зварювальний шланг для полегшення руху дроту в ньому.

⚠ УВАГА!

Величина зварювального струму і швидкість подачі зварювального дроту встановлюються з урахуванням товщини зварюваного матеріалу: чим більше товщина деталі, тим нижче швидкість подачі зварювального дроту і вище зварювальний струм.

15. Поворотом ручки регулятора (9) (див. мал. 1) встановіть необхідну швидкість подачі дроту.
16. Зварювальний апарат готовий до роботи.

Малюнок 6



1. Редуктор.
2. Балон з газом.
3. Штуцер під'єднання газового шлангу.
4. Клапан газового балону.
5. Газовий шланг.
6. Мережевий кабель електроживлення.
7. Механізм подачі зварювального дроту.
8. Зварювальний апарат.
9. Зварювальний кабель з зажимом «Маса».
10. Деталь.
11. Зварювальний шланг з газовою трубкою і зварювальним пістолетом.
12. пістолетом.
13. Балон з газом.

4.3. Заземлення

⚠ УВАГА!

Категорично забороняється використовувати зварювальний апарат без заземлення! Заземлення запобігає можливості електрошоку.

Електрична розетка, до якої підключається зварювальний апарат, повинна бути заземлена. Дріт заземлення розетки повинен мати переріз не менше 1,5 мм².

Для заземлення корпусу виробу використовуйте дріт заземлення і заземлювач (у комплект постачання виробу не включений).

⚠ УВАГА!

Дріт заземлення повинен мати переріз не менше 1,5 мм², бажано з крученого мідного дроту. Клема заземлення та заземлювач повинні мати надійний контакт із проводом заземлення.

В якості заземлювача можуть використовуватися металеві труби системи водопостачання, каналізації або металеві каркаси будівель, що мають з'єднання з землею.

⚠ УВАГА!

Щоб здійснити правильне підключення заземлення отримайте кваліфіковану консультацію у відповідного спеціаліста або скористайтеся його послугами.

Якщо вищепереліченими заземлювачами ви не в змозі скористатися, використовуйте один з наступних заземлювачів:

- металеву трубу довжиною не менше 1500 мм і діаметром не менше 50 мм;
- металевий стрижень завдовжки не менше 1500 мм і діаметром не менше 15 мм;
- лист з оцинкованої сталі, без покриття розміром 1500x1000 мм.

4.4. Робота

УВАГА!

При виконанні зварювальних робіт обов'язково використовуйте захисну маску зварника або спеціальні окуляри для захисту очей від сильного світлового та ультрафіолетового випромінювання, виробленого електричною дугою.



4.4.1. Зварювальні роботи в режимі ручного дугового зварювання MMA

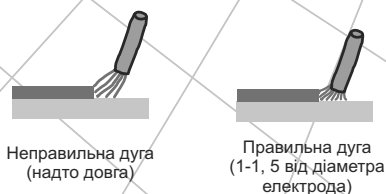
1. Очистіть поверхню металу в зоні зварювання і в точці підключення затиску зварювального кабелю «Маса» від бруду, води, фарби та іржі.
2. При товщині зварюваних деталей більше 3 мм зробіть односторонню або двосторонню V - подібну обробку крайок.
3. Встановіть електрод у тримач. Торкніться зварюваної деталі для появи дуги.

УВАГА!

Не стукайте сильно електродом по поверхні що зварюється, так як це може призвести до пошкодження електроду і утруднити запалювання дуги.

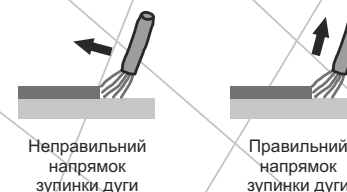
4. Відразу ж після появи дуги відведіть електрод від поверхні що зварюється на відстань 2-4 мм і утримуйте цю відстань протягом всього зварювального процесу (див. мал. 7).

Малюнок 7



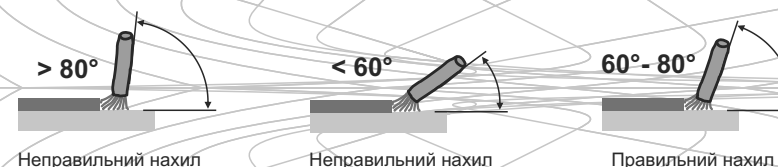
5. Для зупинки процесу зварювання відведіть електрод від поверхні що зварюється. Правильний напрямок відводу електроду зображено на малюнку 8.

Малюнок 8



Для отримання міцного зварювального з'єднання крім правильного вибору зварювального струму необхідно забезпечити правильне положення електроду щодо зварюваної поверхні. Кут нахилу електроду повинен становити 60-80 градусів (див. мал. 9). При занадто великому куті нахилу зварювальний шов може стати пористим, при занадто малому куті - утворюється велика кількість бризок розплавленого металу, і дуга стає нестійкою.

Малюнок 9



Довжина електроду в процесі зварювання зменшується. Коли довжина електроду досягає 15-20 мм, припиніть зварювання і замініть електрод.

Зварювання електродом із захисним покриттям супроводжується утворенням шлакового шару вздовж траєкторії руху електроду. Для отримання однорідного і гладкого шву цей шлаковий шар необхідно видаляти після кожного проходу за допомогою «молотка-щітки» (3) (див. мал. 4).

Після обриву дуги на електроді завжди залишається козирок з обмазки довжиною 1-2 мм. При повторному запалюванні дуги необхідно дозованим ударом збити з електроду цей козирок і залишки шлаку.

УВАГА!

Електрод і шлак нагріваються до високої температури. Щоб уникнути опіків будьте обережні при заміні електроду і видаленні шлаку.

Електроди з основним покриттям для зварювання постійним струмом («УОНИ 13/55» і т.д.) застосовуються переважно у випадках, коли необхідно отримати високі механічні показники зварного з'єднання, наприклад, при зварюванні труб, оскільки таке покриття додає зварювальній ванні підвищену в'язкість і забезпечує велику глибину проварювання шва.

Для отримання якісного шва такі електроди вимагають обов'язкової прокалки. При цьому зварювальний кабель з електродотримачем (5) (див.мал. 4) підключається до байонетного роз'єму зварювального апарату (1) (див.мал. 1), а зварювальний кабель з зажимом «Маса» (4) (див.мал. 4) підключається до байонетного роз'єму зварювального апарату (10) (див.мал. 1).

Зварювання електродом з покриттям для змінного струму («MP-3», «АНО-21» і т.п.) можна виконувати як на зворотній полярності, так і на прямій полярності. При цьому зварювальний кабель з електродотримачем (5) (див.мал. 4) підключається до байонетного роз'єму зварювального апарату (10) (див. мал. 1), а зварювальний кабель із зажимом «Маса» (4) (див.мал. 4) підключається до байонетного роз'єму зварювального апарату (1) (див. мал. 1).

Вибір полярності залежить від умов зварювання. Зворотна полярність дає більш стійку дугу при неякісних електродах, менше гріє деталь що зварюється. Зварювання на зворотній полярності застосовується переважно для зварювання тонких деталей і для роботи у важкодоступних місцях.

Пряма полярність дає більше тепла в зону зварювання. Зварювання на прямої полярності застосовується переважно для зварювання масивних теплоємних деталей.

Таблиця 1

Допустимі значення зварювального струму залежно від діаметру електрода

Діаметр електроду, мм	Товщина зварюваного металу, мм	Діапазон значень зварювального струму, А	
		Електрод з рутіловим покриттям	Електрод з основним покриттям
1,6	1,5 - 2,0	30 - 60	50 - 75
2,0	1,5 - 3,0	50 - 80	60 - 100
2,5	1,5 - 5,0	60 - 110	70 - 120
3,2	2,0 - 12,0	90 - 140	110 - 160
4,0	4,0 - 20,0	140 - 200	160 - 220

4.4.2. Зварювальні роботи в режимі напівавтоматичного дугового зварювання MIG з використанням захисної атмосфери з газу

1. Очистіть поверхню металу в зоні зварювання і в точці підключення затиску зварювального кабелю «Маса» від бруду, води, фарби та іржі.
2. При товщині деталей що зварюються більше 3 мм, зробіть односторонню або двосторонню V - подібну обробку крайок.
3. Піднесіть зварювальний пістолет до деталей що зварюються на відстань 6-8 мм. Натисніть клавішу зварювального пістолету, при цьому розпочнеться подача дроту і захисного газу. При торканні дротом зварювальних поверхонь відбудеться запалювання зварювальної дуги.
4. Після запалювання зварювальної дуги злегка відсуньте зварювальний пістолет від зварювальних поверхонь, переміщуючи зварювальний пістолет по траєкторії зварного шву і утримуючи протягом всього зварювального процесу відстань від кінця зварювального дроту до шву від 6 до 8 мм, в залежності від товщини, типу дроту і сили зварювального струму.
5. При необхідності відрегулюйте заново швидкість подачі зварювального дроту і силу зварювального струму.
6. Для завершення процесу зварювання відведіть зварювальний пістолет від зварювальних поверхонь, і через 1,5-2 секунди після вимкнення дуги відпустіть клавішу зварювального пістолету, зупинивши тим самим подачу дроту і газу.
7. Перед початком зварювання наступної ділянки шва встановіть необхідну довжину виступаючого з наконечника зварювального пістолета дроту, відкусивши зайвий дріт кусачками.



УВАГА!

Після закінчення зварювальних робіт надійно закрийте клапан балону із захисним газом, повернувши вентиль за ходом годинникової стрілки.

Для отримання міцного зварного з'єднання необхідно забезпечити оптимальні режими зварювання: величину зварювального струму, швидкість подачі зварювального дроту, обсяг подачі захисного газу. Крім цього необхідно витримувати довжину зварювальної дуги, швидкість переміщення точки зварювання вздовж шву, правильне положення зварювального пістолету щодо зварюваної поверхні.

Нижче наведені рекомендації по деяким прийомам зварювання та параметрах зварювального процесу.

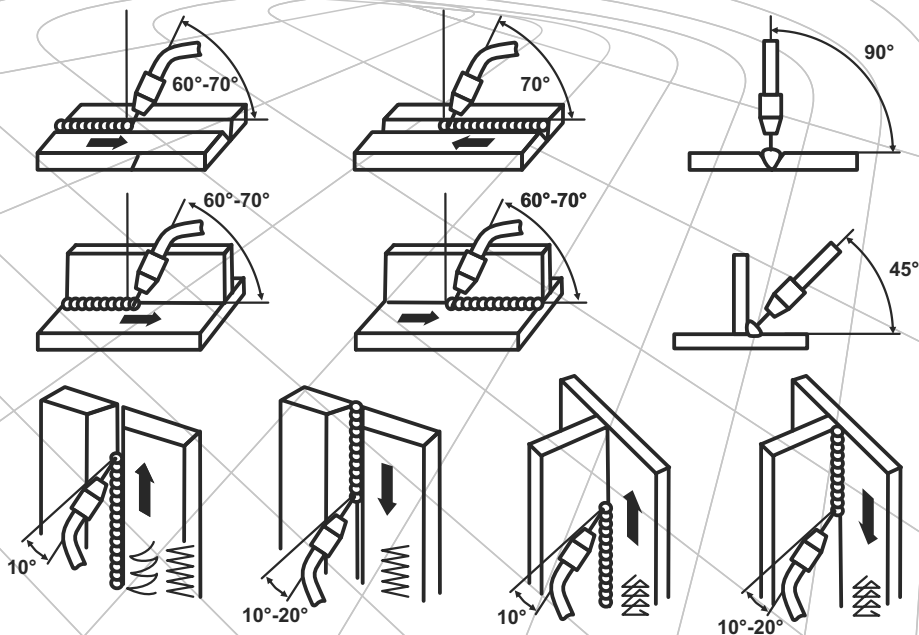
Основні види помилок при зварюванні в режимі напівавтоматичного дугового зварювання з використанням захисної атмосфери з газу MIG (див. мал. 10).

Малюнок 10



Правильне положення зварювального пістолету для різних типів зварювальних швів (див. мал. 11).

Малюнок 11



Таблиця 2

Параметри зварювання встик

Товщина листа, мм	Зазор, мм	Діаметр дроту, мм	Зварювальний ток, А	Робоча напруга, В	Швидкість зварювання, см/хв	Подача газу, л/хв
0,8	0	0,7 - 0,8	60 - 70	16 - 16,5	50 - 60	10
1,0	0	0,8 - 0,9	70 - 80	17 - 17,5	50 - 60	10 - 15
1,2	0	1,0	72 - 85	17 - 18	45 - 55	10 - 15
1,6	0	1,0	80 - 100	18 - 19	45 - 55	10 - 15
2,0	0 - 0,5	1,0	100 - 110	19 - 20	45 - 55	10 - 15
2,5	0,5 - 1,0	1,0	110 - 130	19 - 20	45 - 55	10 - 15
3,2	1,0 - 1,2	1,0	130 - 150	19 - 21	40 - 50	10 - 15

Таблиця 3

Параметри зварювання кутових швів

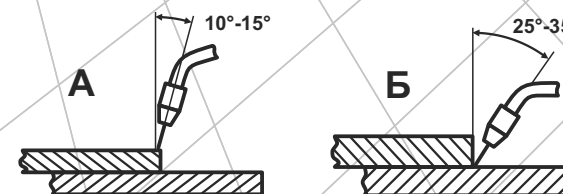
Товщина листа, мм	Катет шва, мм	Діаметр дроту, мм	Зварювальний ток, А	Робоча напруга, В	Швидкість зварювання, см/хв	Подача газу, л/хв
1,0	2,5 - 3,0	0,8 - 0,9	70 - 80	17 - 18	50 - 60	10 - 15
1,2	2,5 - 3,0	1,0	70 - 100	18 - 19	50 - 60	10 - 15
1,6	2,5 - 3,0	1,0	90 - 120	18 - 20	50 - 60	10 - 15
2,0	2,5 - 3,0	1,0	100 - 130	19 - 20	50 - 60	10 - 20
2,5	3,0 - 3,5	1,0	120 - 140	19 - 21	40 - 55	10 - 20
3,2	3,0 - 3,5	1,0	130 - 170	19 - 21	40 - 55	10 - 20

Таблиця 4

Параметри зварювання внакладку

Товщина листа, мм	Позиція зварювання (див. мал. 8)	Діаметр дроту, мм	Зварювальний ток, А	Робоча напруга, В	Швидкість зварювання, см/хв	Подача газу, л/хв
0,8	А	0,7 - 0,8	60 - 70	16 - 17	40 - 45	10 - 15
1,0	А	0,8 - 0,9	70 - 90	17 - 18	45 - 50	10 - 15
1,2	А	1,0	80 - 100	18 - 19	45 - 55	10 - 15
1,6	А	1,0	100 - 120	18 - 20	45 - 55	10 - 15
2,0	А або Б	1,0	110 - 130	19 - 20	45 - 55	15 - 20
2,5	Б	1,0	120 - 140	19 - 21	45 - 50	15 - 20
3,2	Б	1,0	130 - 160	20 - 22	45 - 50	15 - 20

Малюнок 12



УВАГА!

Ніколи не кладіть зварювальний пістолет та зварювальний шланг на гарячі поверхні, щоб уникнути пошкодження.

Захисні гази призначені для захисту дуги і зварювальної ванни від шкідливого впливу навколишнього середовища. Залежно від зварюваного металу та його товщини в якості захисних газів використовують інертні, активні гази або їх суміші.

Інертні гази (аргон (Ar), гелій (He) та їх суміші) хімічно не взаємодіють з нагрітим металом і не розчиняються в ньому. Вони служать для зварювання алюмінію, магнію, титану та їх сплавів, схильних при нагріванні до енергійної взаємодії з киснем, азотом і воднем. Активні гази, вступають в хімічну взаємодію з металом що зварюється і розчиняються в ньому. Розрізняють три групи активних газів: з відновними властивостями (водень, оксид вуглецю); з окислювальними властивостями (вуглекислий газ, водяні пари); вибіркової активності (азот активний до чорних металів, алюмінію, але інертний до міді та мідних сплавів). Основним активним захисним газом є вуглекислий газ CO₂.

УВАГА!

Зварювальні роботи без використання захисної атмосфери з газу в режимі MIG даними зварювальними апаратами не можливі.

УВАГА!

Дане керівництво не є підручником по зварювальній справі. Наведені в розділах 4.4.1. і 4.4.2. відомості носять ознайомчий характер. За отриманням більш повної інформації про процес зварювання напівавтоматом зверніться до кваліфікованого фахівця або до довідкових матеріалів.

5. ТЕХНІЧНЕ ОБСЛУГОВУВАННЯ**УВАГА!**

Перед початком робіт з технічного обслуговування відключайте зварювальний апарат від електроживлення і від'єднайте від байонетних роз'ємів зварювальні кабелі.

У конструкції зварювальних напівавтоматів інверторного типу «Кентавр» СПАВ-205В і СПАВ-225В застосовані найсучасніші електротехнічні компоненти і новітні технології. Завдяки цьому зварювальні апарати не вимагають проведення регулярного сервісного обслуговування, за винятком очищення.

Конструкція корпусу зварювального апарату надійно захищає електронну схему від сторонніх предметів. Пил і пісок, що проникли всередину, слід видаляти продуванням за допомогою потоку сухого стисненого повітря під невисоким тиском.

Для забезпечення надійної роботи зварювального апарату протягом тривалого періоду експлуатації і зберігання необхідно своєчасно проводити технічне обслуговування.

Передбачені такі види технічного обслуговування:

- контрольний огляд;
- технічне обслуговування.

Контрольний огляд необхідно проводити до і після використання зварювального апарату або його транспортування. При контрольному огляді перевірте надійність кріплення всіх роз'ємів, клем і штуцерів, відсутність пошкоджень корпусу, органів управління і контролю, кабелю електроживлення, зварювального і газового шлангів, зварювальних кабелів, а також контактних затискачів. Видаліть бруд і пил із зовнішньої поверхні корпусу зварювального апарату, кабелів і шлангів.

Технічне обслуговування зварювального апарату необхідно проводити один раз на три місяці, з метою видалення пилу і бруду, що накопичилися всередині корпусу виробу під час його роботи.

УВАГА!

Залежно від частоти використання зварювального апарату і умов навколишнього середовища, технічне обслуговування виробу повинно проводитися частіше.

Комплекс заходів при технічному обслуговуванні:

- контрольний огляд виробу;
- очищення внутрішньої частини зварювального апарату від пилу і бруду;
- очищення м'яким пензлем лопатей вентилятора системи охолодження;
- продування стисненим повітрям каналу подачі зварювального дроту в зварювальному шлангу;
- перевірка, очищення, протяжка контактної групи.

Один раз на шість місяців, а при роботі на будівельних майданчиках - не рідше одного разу на три місяці, рекомендується акуратно виконувати чистку.

⚠ УВАГА!

Для видалення пилу з внутрішньої частини корпусу виробу зніміть панелі з обох сторін, попередньо відкрутивши за допомогою викрутки 18 гвинтів. Акуратно видаліть пил стисненим повітрям (максимальний тиск 1,5-2 атм.) Встановіть панелі на штатне місце і надійно закрутіть гвинти.

⚠ УВАГА!

При проведенні очищення виробу не стискайте кабелі, шланги і не торкайтеся до деталей електронної плати щоб уникнути їх пошкодження.

⚠ УВАГА!

Технічне обслуговування виробу рекомендується проводити досвідченому фахівцеві. У разі виникнення труднощів при проведенні технічного обслуговування виробу, слід звернутися за допомогою до сервісного центру.

6. ТРАНСПОРТУВАННЯ І ЗБЕРІГАННЯ**6.1. Транспортування****⚠ УВАГА!**

Заборонено переносити зварювальний апарат із підключеними мережевим та зварювальними кабелями. Не переносьте виріб за зварювальний шланг, мережевий або зварювальні кабелі.

Зварювальні апарати «Кентавр» СПАВ-205В і СПАВ-225В є виробами переносного типу і мають міцний корпус, що забезпечує надійний захист електронної складової. У той же час даний складний електротехнічний виріб вимагає обережного поводження під час транспортування та відповідних умов зберігання.

Зварювальний апарат може транспортуватися усіма видами закритого транспорту, які забезпечують збереження виробу, відповідно до загальних правил перевезень.

Подбайте про те, щоб не пошкодити зварювальний апарат при транспортуванні. Не розміщуйте на зварювальний апарат важкі предмети.

Під час вантажно-розвантажувальних робіт і транспортування виріб не повинен піддаватися ударам і впливу атмосферних опадів.

Розміщення зварювального апарату в транспортних засобах повинно забезпечувати стійке положення виробу і відсутність можливості його переміщення під час транспортування.

Допустимі умови транспортування зварювального апарату: температура навколишнього повітря від -15 °С до +55 °С, відносна вологість повітря до 90%.

⚠ УВАГА!

При переміщенні зварювального апарату з холоду (при температурі нижче 0°С) у тепле приміщення використовувати виріб дозволяється не раніше, ніж через 5 годин. У даний проміжок часу слід дочекатися видалення можливого конденсату. Якщо зварювальний апарат почати використовувати відразу ж після переміщення з холоду, то він може вийти з ладу.

6.2. Зберігання

УВАГА!

Зберігайте зварювальний апарат в приміщенні, що добре вентилюється, при температурі -15°C - $+55^{\circ}\text{C}$ і відносній вологості повітря не більше 90%.

Зварювальний апарат перед постановкою на тривале зберігання в обов'язковому порядку має бути законсервованим.

При підготовці до зберігання:

1. Відключіть зварювальний апарат від електромережі, від'єднайте зварювальні кабелі і газовий шланг.
2. Видаліть пил і бруд із зовнішньої частини корпусу виробу, кабелів, шлангів і контактних затискачів.
3. Змастіть тонким шаром антикорозійного змащення клеми заземлення корпусу «Земля», контактні затискачі зварювальних кабелів.

УВАГА!

Після зняття зварювального апарату з зберігання очистіть від мастильного матеріалу клеми заземлення корпусу «Земля», контактні затискачі зварювальних кабелів.

УВАГА!

Зберігати зварювальний апарат в одному приміщенні з горючими речовинами, кислотами, лугами, мінеральними добривами та іншими агресивними речовинами забороняється.

7. МОЖЛИВІ НЕСПРАВНОСТІ І ШЛЯХИ ЇХ УСУНЕННЯ

Несправність	Причина	Методи усунення
Зварювальний апарат підключений до електромережі, вентилятор охолодження не працює, світловий індикатор «Мережа» не світиться	Вийшов з ладу запобіжник ланцюга змінного струму	Замініть запобіжник
	Вийшов з ладу захист виробу від перегріву	Зверніться до сервісного центру
	Відсутній струм в електромережі	З'ясуйте причину
Чути запах, характерний для горілої ізоляції, зсередини корпусу йде дим	Коротке замикання або критичне перевантаження системної плати	Негайно від'єднайте зварювальний апарат від електромережі, зверніться до сервісного центру навіть якщо їм як і раніше можна зварювати
	Вийшла з ладу система захисту виробу від перегріву	
Відчувається удар електричним струмом при дотику до корпусу зварювального апарату	Відсутнє заземлення	Від'єднайте зварювальний апарат від електромережі, переконайтеся, що виріб надійно заземлений
Зварювальний апарат включений, світловий індикатор «Мережа» світиться, але механізм подачі дроту не працює	Вийшла з ладу клавіша на зварювальному пістолеті	Замініть клавішу або зверніться до сервісного центру
	Вийшов з ладу регулятор швидкості подачі дроту	Зверніться до сервісного центру для заміни потенціометра
	Вийшов з ладу двигун регулятора швидкості подачі дроту	Зверніться до сервісного центру для заміни двигуна
Зварювальний апарат включений, вентилятор охолодження працює, але світловий індикатор «Мережа» не	Вийшов з ладу світловий індикатор або порушена робота системної плати	Зверніться до сервісного центру

Несправність	Причина	Методи усунення
Зварювальний апарат включений, світловий індикатор «Мережа» світиться, вентилятор охолодження працює, але дуга не запалюється	Відсутній контакт у зварювальному контурі	Перевірте надійність контакту зварювальних кабелів у байонетних роз'ємах виробу, на клемі «Маса», на деталі що зварюється
		Перевірте надійність контакту на електроді в тримачі
Дуга запалюється, але електрод відразу ж прилипає до поверхні що зварюється	Встановлено занадто малий зварювальний	Збільште зварювальний струм
	Недостатня напруга в мережі електроживлення	Заміряйте напругу в електромережі. Якщо воно нижче допустимого, використовуйте пристрої стабілізації напруги достатньої потужності
У процесі зварювання дуга «зривається» і гасне	Занадто велика відстань між електродом (зварювальним дротом) і поверхнею що зварюється	Тримайте електрод (зварювальний дріт) ближче до поверхні що зварюється
Електроди при зварюванні «ведуть» себе по-різному	Неякісні електроди або електроди різного типу	Перевірте стан електродів, при необхідності просушіть їх. Звертайте увагу на діаметр, полярність і тип електродів. Потрібні полярність і величина зварювального струму як правило вказуються на пакувальній коробці
Неякісний шов в режимі напівавтоматичного дугового зварювання MIG	Погана подача газу або використовується неякісний зварювальний дріт	Збільште подачу газу або замініть зварювальний дріт на більш якісний
Зварювальний струм виставлений правильно, але неможливо почати зварювання - електрод (зварювальний дріт) відразу ж прилипає до поверхні що зварюється	Погана подача газу або використовується неякісний зварювальний дріт	Перевірте надійність контакту зварювальних кабелів у байонетному роз'ємі виробу, на клемі «маса», на деталі що зварюється і електроді в тримачі

Несправність	Причина	Методи усунення
Зварювальний струм виставлений правильно, але неможливо почати зварювання - електрод (зварювальний дріт) відразу ж прилипає до поверхні що зварюється	Ненадійний контакт у зварювальному контурі	Спробуйте розігріти електрод, провівши кілька разів по поверхні що зварюється, додавши трохи силу зварювального струму. Домігшись стійкої дуги, зменшіть струм до необхідного значення. При запалюванні дуги тримайте електрод під кутом приблизно 60 градусів до поверхні що зварюється
У процесі зварювання вимикається автоматичний запобіжник джерела електроживлення 220В («вибиває пробки»)	Встановлений запобіжник з малим струмом спрацювання	Замініть автоматичний запобіжник на більш потужний
	Недостатня потужність електромережі	Підключіть зварювальний апарат до більш потужного джерела електроживлення 220В
Світиться світловий індикатор «Перегрів»	Спрацював термозахист зварювального апарату	Зачекайте (3-5 хвилин, залежно від температури навколишнього середовища), поки система охолодження в достатній мірі остудить системну плату
Дуга запалюється, але нестабільна, періодично гасне або спостерігається велика кількість бризок розплавленого металу	Недостатня напруга в мережі електроживлення	Заміряйте напругу в електромережі. Якщо вона нижче допустимого, використовуйте пристрій стабілізації напруги достатньої потужності
	Нестабільна швидкість подачі зварювального дроту	Перевірте стан канавки ролика подачі, настройку сили притиску і гальма котушки, чистоту каналу подачі дроту в зварювальному шлангу, відповідність наконечника діаметру дроту
	Неякісний чи окислений дріт	Замініть дріт

Несправність	Причина	Методи усунення
Дуга запалюється, але нестабільна, періодично гасне або спостерігається велика кількість бризок розплавленого металу	Поганий контакт зажиму «Маса» з деталлю	Зачистіть місце контакту затиску «Маса» з деталлю що зварюється
	Погано зачищені поверхні що зварюються	Зачистіть поверхні що зварюється по всій траєкторії зварювання до чистого металу
	Неправильно встановлений струм зварювання	Встановіть струм зварювання, відповідний параметрам зварювального процесу
	Вийшла з ладу плата управління	Зверніться до сервісного центру
	Погана або недостатня подача захисного газу	З'ясуйте причину, усуньте недолік
Висока пористість зварного шва	Відсутність або мало захисного газу, невідповідний або неякісний захисний газ	Перевірте правильність вибору захисного газу, наявність і тиск його в балоні, прохідність і справність газових шлангів і зварювального пістолета

8. ГАРАНТІЙНІ ЗОБОВ'ЯЗАННЯ

Гарантійний термін експлуатації зварювальних апаратів «Кентавр» СПАВ-205В и СПАВ-225В становить 1 (один) рік із зазначеної в гарантійному талоні дати роздрібного продажу.

Споживач має право на безкоштовне гарантійне усунення несправностей, виявлених і пред'явлених у період гарантійного терміну і обумовлених виробничими і конструктивними факторами.

Гарантійне усунення несправностей проводиться шляхом ремонту або заміни пошкоджених частин агрегату в сертифікованих сервісних центрах. У зв'язку зі складністю конструкції ремонт може тривати більше двох тижнів. Причину виникнення несправностей і терміни їх усунення визначають фахівці сервісного центру.



УВАГА!

Виріб приймається на гарантійне обслуговування тільки в повній комплектації, ретельно очищений від бруду і пилу.

Гарантійні зобов'язання втрачають своє значення у наступних випадках:

- Відсутність або нечитабельність гарантійного талону.
- Неправильне заповнення гарантійного талону, відсутність у ньому дати продажу або печатки (штампу) і підпису продавця, серійного номеру виробу.
- Наявність виправлень або підчисток у гарантійному талоні.
- Повна або часткова відсутність, нечитабельність серійного номеру на виробі, невідповідність серійного номеру виробу номеру, вказаному в гарантійному талоні.
- Недотримання правил експлуатації, наведених у керівництві з експлуатації.
- Експлуатація несправного або некомплектного виробу, що стала причиною виходу виробу з ладу.
- Попадання всередину пристрою сторонніх речовин або предметів.

- Причиною несправності, що виникла, стало застосування нестандартних або неякісних витратних і комплектуючих матеріалів.
- Виріб має значні механічні або термічні ушкодження, явні сліди недбалих експлуатації, зберігання або транспортування.
- Виріб використовувався не за призначенням.
- Здійснювалися несанкціонований ремонт, розкриття або спроба модернізації виробу споживачем або третіми особами.
- Несправність виникла в результаті стихійного лиха (пожежа, повінь, ураган і т. п.).

Замінені по гарантії деталі й вузли переходять у розпорядження сервісного центру.

При виконанні гарантійного ремонту гарантійний строк збільшується на час перебування виробу в ремонті. Відлік доданого терміну починається з дати приймання виробу в гарантійний ремонт.

У разі якщо з технічних причин ремонт виробу неможливий, сервісний центр видає відповідний акт, на підставі якого користувач самостійно вирішує питання з організацією-постачальником про заміну виробу або повернення грошей.

Після закінчення гарантійного терміну сервісні центри продовжують здійснювати обслуговування та ремонт виробу, але вже за рахунок споживача.

Гарантійні зобов'язання не поширюються на несправності, які виникли внаслідок природного зносу або перевантаження виробу.

Гарантійні зобов'язання не поширюються на комплектуючі: зварювальні кабелі, мережевий кабель електроживлення, штепсельну вилку, зварювальний і газовий шланги, контактні зажими зварювальних кабелів і запобіжник.

Гарантійні зобов'язання не поширюються на неповноту комплектації виробу, яка могла бути виявлена при його продажу. Усі витрати на транспортування виробу несе споживач.

Право на гарантійний ремонт не є підставою для інших претензій.



ГАРАНТІЙНИЙ ТАЛОН

Модель _____
 Серійний номер _____
 Торгівельна організація _____
 Адреса _____
 Перевірив і продав _____
(П.І.Б., підпис продавця)
 Дата продажу " ____ " " ____ " 201 р.

М.П.

Купуючи виріб, вимагайте перевірки його справності, комплектності і відсутності механічних пошкоджень, наявності відмітки дати продажу, штампа магазину та підпису продавця. Після продажу претензії щодо некомплектності і механічних пошкоджень не приймаються.

Претензій до зовнішнього вигляду, справності та комплектності виробу не маю. З правилами користування та гарантійними умовами ознайомлений.

(Підпис покупця)

ВІДРИВНІ ТАЛОНИ



Модель _____
 Серійний номер _____
 (торгівельна організація)
 Вилучено _____ Видано _____
(дата) (дата)
 Майстер _____
(ПІП та підпис)
 (дата продажу)

(ПІП та підпис продавця)

М.П. сервісного центру

М.П.



Модель _____
 Серійний номер _____
 (торгівельна організація)
 Вилучено _____ Видано _____
(дата) (дата)
 Майстер _____
(ПІП та підпис)
 (дата продажу)

(ПІП та підпис продавця)

М.П. сервісного центру

М.П.



Модель _____
 Серійний номер _____
 (торгівельна організація)
 Вилучено _____ Видано _____
(дата) (дата)
 Майстер _____
(ПІП та підпис)
 (дата продажу)

(ПІП та підпис продавця)

М.П. сервісного центру

М.П.

ВІДРИВНИЙ ТАЛОН

ВІДРИВНИЙ ТАЛОН

ВІДРИВНИЙ ТАЛОН

ФОРМУЛЯР ГАРАНТІЙНИХ РОБІТ

Виріб після гарантійного ремонту отримав у робочому стані, без дефектів.

_____ (Дата) _____ (П.І.Б., підпис покупця)

Виріб після гарантійного ремонту отримав у робочому стані, без дефектів.

_____ (Дата) _____ (П.І.Б., підпис покупця)

Виріб після гарантійного ремонту отримав у робочому стані, без дефектів.

_____ (Дата) _____ (П.І.Б., підпис покупця)

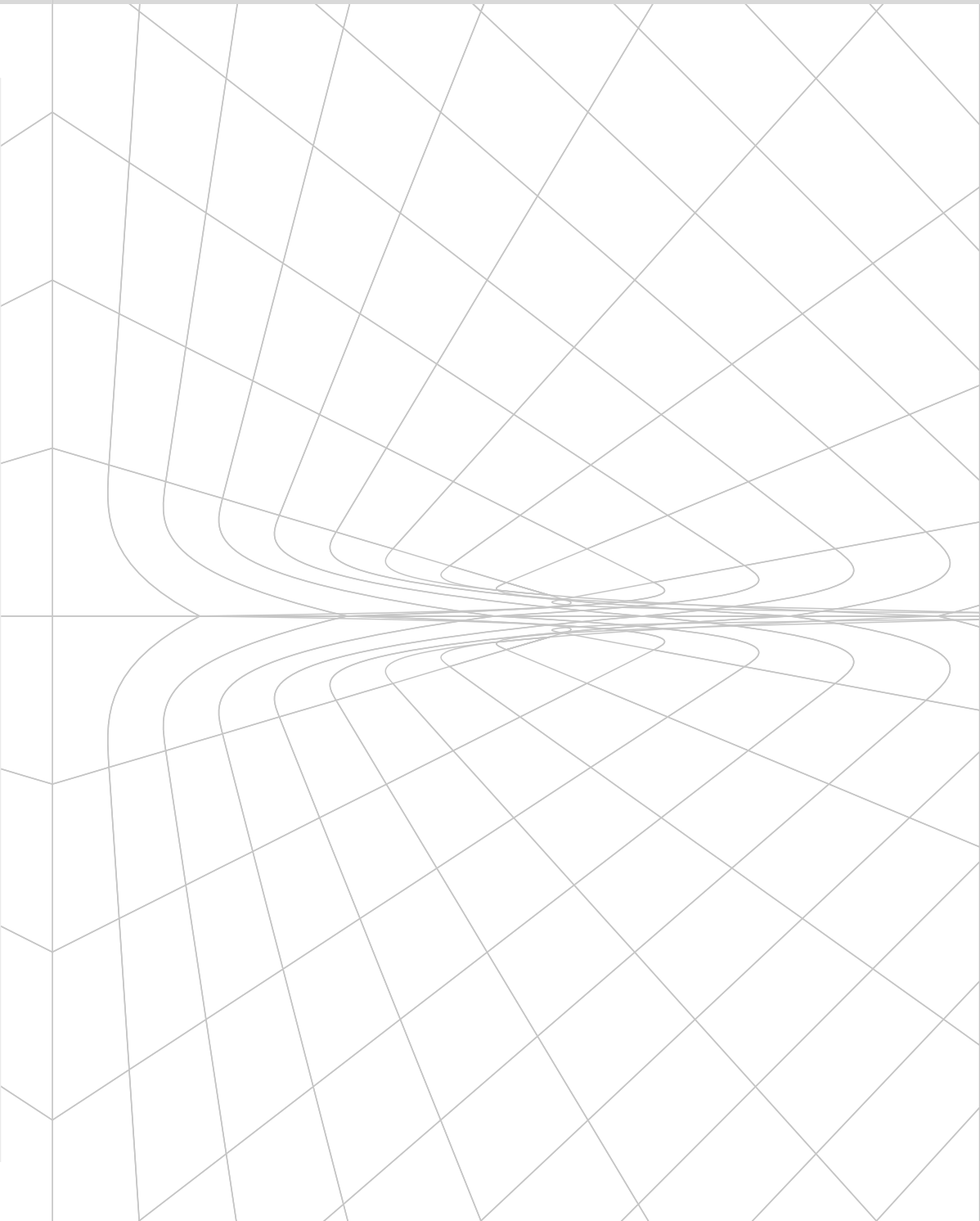
№	Дата проведення ремонту		Опис ремонтних робіт та заміненних деталей	Прізвище майстра та печатка сервісного центру
	Початок	Закінчення		

ВІДРИВНИЙ ТАЛОН

ВІДРИВНИЙ ТАЛОН

ВІДРИВНИЙ ТАЛОН

A large rectangular area with horizontal lines, intended for notes. It is positioned on the left side of the page and is surrounded by a decorative geometric pattern of intersecting lines.



ОФИЦИАЛЬНЫЙ ДИЛЕР В УКРАИНЕ:

storgom.ua

ГРАФИК РАБОТЫ:

Пн. – Пт.: с 8:30 по 18:30

Сб.: с 09:00 по 16:00

Вс.: с 10:00 по 16:00

КОНТАКТЫ:

+38 (044) 360-46-77

+38 (066) 77-395-77

+38 (097) 77-236-77

+38 (093) 360-46-77

Детальное описание товара: <https://storgom.ua/product/svarochnyi-poluavtomat-kentavr-spav-205v.html>

Другие товары: <https://storgom.ua/poluavtomaty.html>