

# ARDESTO

## ПІДЛОГОВИЙ ВЕНТИЛЯТОР Інструкція з експлуатації

### STAND FAN Instruction manual



**FN-1608CW, FN-1608RW, FN-R1608CB, FN-R1608RW**



**ЗМІСТ**

<b>ЗАХОДИ БЕЗПЕКИ.....</b>	<b>4</b>
<b>КОМПЛЕКТАЦІЯ .....</b>	<b>5</b>
<b>ДЕТАЛІ ВИРОБУ.....</b>	<b>6</b>
<b>ЕКСПЛУАТАЦІЯ ВЕНТИЛЯТОРА.....</b>	<b>10</b>
<b>ЧИЩЕННЯ ТА ДОГЛЯД.....</b>	<b>11</b>
<b>ДОДАТКОВА ІНФОРМАЦІЯ ПРО ПРИСТРІЙ.....</b>	<b>12</b>
<b>БЕЗПЕЧНА УТИЛІЗАЦІЯ .....</b>	<b>12</b>

Дякуємо Вам за те, що придбали вентилятор Ardesto. Перед початком експлуатації, будь ласка, уважно вивчіть цю Інструкцію. Вона містить важливі вказівки з безпеки, експлуатації вентилятора та догляду за ним. Подбайте про збереження цієї «Інструкції з експлуатації» і, якщо вентилятор перейде до іншого власника, передайте інструкцію разом з приладом. Рекомендується зберігати оригінальне пакування, тому що воно може стати в нагоді для зручного транспортування приладу.

## ЗАХОДИ БЕЗПЕКИ

Прилад призначений тільки для побутового використання всередині приміщення. Не користуйтеся приладом поза межами приміщення та у комерційних цілях.

Перед підключенням електроживлення вентилятора, перевірте, чи відповідають технічні параметри електромережі параметрам, що вказані на корпусі вентилятора. Забороняється використовувати вентилятор поблизу легкозаймистих та вибухонебезпечних речовин, у приміщеннях з підвищеною вологістю, у приміщеннях з великою кількістю пилу.

З метою уникнення пожежі та/або виходу вентилятора з ладу забороняється накривати вентилятор будь-якими речами!

З метою уникнення будь-яких травм, забороняється торкатися вентилятора, коли він працює.

Забороняється використовувати вентилятор, коли

він ненадійно закріплений. Забороняється використовувати вентилятор разом з будь-якими спеціальними пристроями, що забезпечують автоматизацію його роботи (таймерами, регуляторами потужності тощо).

Не дозволяйте дітям користуватися вентилятором без Вашого нагляду. Не дозволяйте дітям гратися з приладом.

Не залишайте увімкнений прилад без нагляду, а також з малолітніми дітьми.

У разі неадекватної роботи вентилятора, необхідно негайно відключити його від мережі живлення та віднести до авторизованого сервісного центру.

Забороняється розбирати, змінювати або намагатися лагодити прилад самостійно. Якщо вентилятор зламаний або ушкоджений, для ремонту зверніться до авторизованого сервісного центру виробника.

Якщо прилад впав у воду, не торкайтеся одночасно корпусу вентилятора та води. Вимкніть прилад з розетки.

Пристрій має бути перевірено спеціалістом авторизованого сервісного центру, перш ніж використовувати його знову.

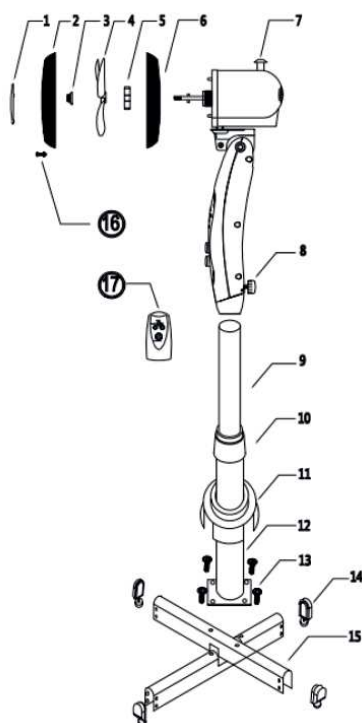
Цей прилад можуть використовувати діти у віці від 8 років та особи з обмеженими фізичними, чуттєвими або розумовими можливостями або з недостатністю досвіду й знань, якщо вони перебувають під постійним наглядом або їх проінструктовано щодо безпечного використання приладу та вони зрозуміють можливі небезпеки. Очищення та обслуговування споживачем не повинні здійснювати діти без нагляду.

Дітей віком до 8 років слід тримати подалі від приладу та з'єднувального кабелю. У разі пошкодження шнура живлення його заміну, щоб уникнути небезпеки, має проводити виробник, сервісна служба чи аналогічний кваліфікований персонал.

## КОМПЛЕКТАЦІЯ

Вентилятор (у розібраному вигляді)  
Пульт дистанційного керування (ДК) (для моделей FN-R1608xx)  
Інструкція з експлуатації  
Гарантійний талон  
Пакування

## ОПИС ДЕТАЛЕЙ ВЕНТИЛЯТОРА FN-1608CW, FN-R1608CB:



1. Декоративний ковпачок
2. Передня захисна решітка
3. Затискна гайка лопаті
4. Лопаті
5. Кільце
6. Задня захисна решітка
7. Двигун з кнопкою повороту
8. Фіксуючий гвинт
9. Подовжувач телескопічної трубки
10. Затискач
11. Захист основи
12. Основна частина телескопічної трубки
13. Гвинт ТМ5\*8
14. Ковпачки основи
15. Основа
16. Гвинт ТМ2,5\*10
17. Пульт керування для моделі FN-R1608CB

Примітка. Рисунки в цьому документі наведено виключно для довідки. Проілюстровані деталі виробу можуть відрізнятися від фактичних.

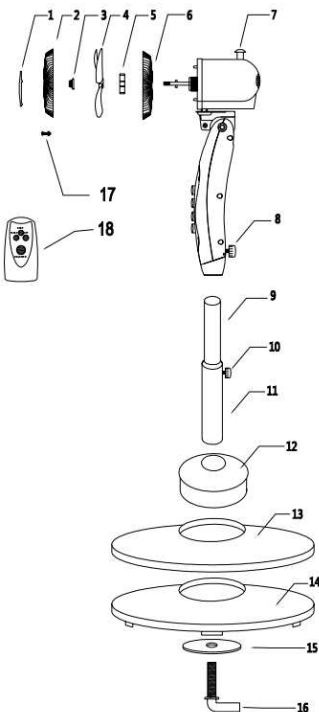
## ЗБІРКА FN-1608CW, FN-R1608CB

Вентилятор постачається у розібраному вигляді. Перед початком складання впевніться, що комплект поставки повний і деталі неушкоджені.

1. Прикріпіть ніжку (12) гвинтами (13) до основи (15).
2. Телескопічна трубка складається з двох частин : основної ніжки (12) та подовжувача (9), який знаходиться всередині основної частини (12). Ці обидві частини фіксуються затискачем (10) за годинниковою стрілкою (праворуч). Відгвинтіть затискач (10) проти годинникової стрілки (ліворуч), витягніть подовжувач телескопічної трубки (9) на необхідну довжину, потім знову загвинтіть затискач (10).
3. Надіньте та закріпіть гвинтом (8) двигун вентилятора (7) на верхній частині трубки (9).

4. Відгвинтіть гайку (3), обертаючи за годинниковою стрілкою, та кільце (5), обертаючи проти годинникової стрілки, з валу двигуна (якщо вони на ньому встановлені).
5. Надіньте задню решітку (6) на корпус та закріпіть її кільцем (5), обертаючи його за годинниковою стрілкою. Слідкуйте за тим, щоб виступи на вентиляторі збіглися з отворами на решітці, а ручка для перенесення знаходилася зверху.
6. Надіньте лопаті (4) на вал двигуна, поєднуючи прорізи на основі лопатей з виступами на валу, та закріпіть їх гайкою (3), обертаючи проти годинникової стрілки.
7. За допомогою гвинтів прикріпіть декоративний ковпачок (1) до передньої захисної решітки (2).
8. Надіньте передню решітку (2), закріпивши її на задній решітці (6) за допомогою фіксаторів.

## ОПИС ДЕТАЛЕЙ ВЕНТИЛЯТОРА FN-R1608RW:



1. Декоративний ковпачок
2. Передня захисна решітка
3. Затискна гайка лопаті
4. Лопаті
5. Кільце
6. Задня захисна решітка
7. Двигун з кнопкою повороту
8. Фіксуючий гвинт
9. Подовжувач телескопічної трубки
10. Затискач
11. Основна частина телескопічної трубки
12. Захист основи
13. Основа: частина 1
14. Основа: частина 2
15. Фіксуюча гайка
16. Гвинт ТМ8\*35
17. Гвинт ТМ2.5\*10
18. Пульт керування

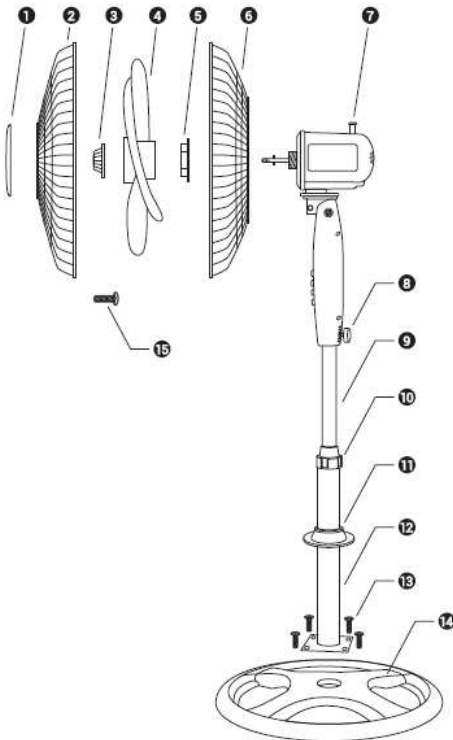
Примітка. Рисунки в цьому документі наведено виключно для довідки. Проілюстровані деталі виробу можуть відрізнятися від фактичних.

## ЗБІРКА ВЕНТИЛЯТОРА FN-R1608RW

Вентилятор постачається у розібраному вигляді. Перед початком складання впевніться, що комплект поставки повний і деталі неущкоджені.

1. Прикріпіть ніжку (11) за допомогою гвинта (16) та фіксуючої гайки (15) до основи (12+13+14).
2. Телескопічна трубка складається з двох частин : основної ніжки (11) та подовжувача (9), який знаходиться всередині основної частини (11). Ці обидві частини фіксуються затискачем (10) за годинниковою стрілкою (праворуч). Відгвинтіть затискач (10) проти годинникової стрілки (ліворуч), витягніть подовжувач телескопічної трубки (9) на необхідну довжину, потім знову загвинтіть затискач (10).
3. Надіньте та закріпіть гвинтом (8) двигун вентилятора (7) на верхній частині трубки (9).
4. Відгвинтіть гайку (3), обертаючи за годинниковою стрілкою, та кільце (5), обертаючи проти годинникової стрілки, з валу двигуна (якщо вони на ньому встановлені).
5. Надіньте задню решітку (6) на корпус та закріпіть її кільцем (5), обертаючи його за годинниковою стрілкою. Слідкуйте за тим, щоб виступи на вентиляторі збігалися з отворами на решітці, а ручка для перенесення знаходилася зверху.
6. Надіньте лопаті (4) на вал двигуна, поєднуючи прорізи на основі лопатей з виступами на валу, та закріпіть їх гайкою (3), обертаючи проти годинникової стрілки.
7. За допомогою гвинтів прикріпіть декоративний ковпачок (1) до передньої захисної решітки (2).
8. Надіньте передню решітку (2), закріпивши її на задній решітці (6) за допомогою фіксаторів.



**ОПИС ДЕТАЛЕЙ ВЕНТИЛЯТОРА FN-1608RW:**

1. Декоративний ковпачок
2. Передня захисна решітка
3. Затискна гайка лопаті
4. Лопаті
5. Кільце
6. Задня захисна решітка
7. Двигун з кнопкою повороту
8. Фіксуючий гвинт
9. Подовжувач телескопічної трубки
10. Затискач
11. Захист основи
12. Основна частина телескопічної трубки
13. Гвинт ТМ5\*8
14. Основа
15. Гвинт ТМ2.5\*10

Примітка. Рисунки в цьому документі наведено виключно для довідки. Проілюстровані деталі виробу можуть відрізнятися від фактичних.

**ЗБІРКА FN-1608RW**

Вентилятор постачається у розібраному вигляді. Перед початком складання впевніться, що комплект поставки повний і деталі неущожені.

1. Прикріпіть ніжку (12) гвинтами (13) до основи (14).
2. Телескопічна трубка складається з двох частин : основної ніжки (12) та подовжувача (9), який знаходиться всередині основної частини (12). Ці обидві частини фіксуються затискачем (10) за годинниковою стрілкою (праворуч). Відгвинтіть затискач (10) проти годинникової стрілки (ліворуч), витягніть подовжувач телескопічної трубки (9) на необхідну довжину, потім знову загвинтіть затискач (10).
3. Надіньте та закріпіть гвинтом (8) двигун вентилятора (7) на верхній частині трубки (9).

4. Відгвинтіть гайку (3), обертаючи за годинниковою стрілкою, та кільце (5), обертаючи проти годинникової стрілки, з валу двигуна (якщо вони на ньому встановлені).
5. Надіньте задню решітку (6) на корпус та закріпіть її кільцем (5), обертаючи його за годинниковою стрілкою. Слідкуйте за тим, щоб виступи на вентиляторі збігалися з отворами на решітці, а ручка для перенесення знаходилася зверху.
6. Надіньте лопаті (4) на вал двигуна, поєднуючи прорізи на основі лопатей з виступами на валу, та закріпіть їх гайкою (3), обертаючи проти годинникової стрілки.
7. За допомогою гвинтів прикріпіть декоративний ковпачок (1) до передньої захисної решітки (2).
8. Надіньте передню решітку (2), закріпивши її на задній решітці (6) за допомогою фіксаторів.

## УПРАВЛІННЯ ВЕНТИЛЯТОРОМ

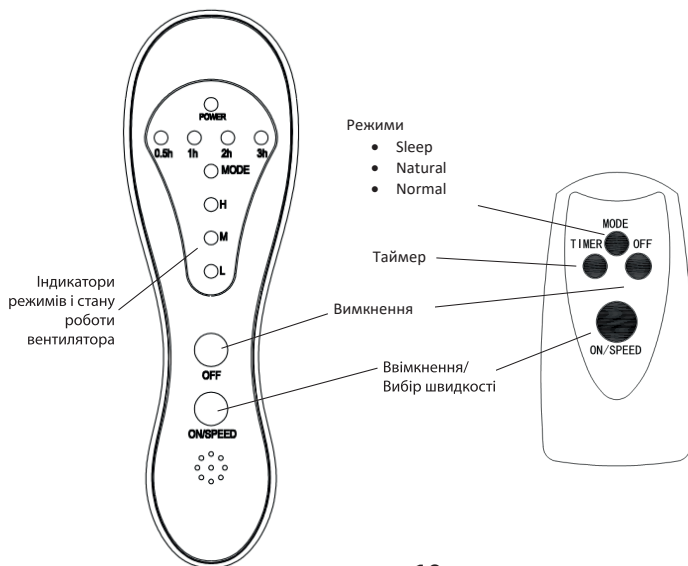
Натисніть кнопку вибору швидкості, всього доступно кілька режимів:

- 3 - Висока швидкість
- 2 - Середня швидкість
- 1 - Низька швидкість
- 0 - Вимкнений



## УПРАВЛІННЯ ВЕНТИЛЯТОРОМ З ПУЛЬТОМ ДК

\*для моделей FN-R1608xx



- Переконайтеся, що батарейки встановлено в правильній полярності.
- Не використовуйте різні типи батарейок.
- При заміні переконайтеся, що обидві батарейки замінені одночасно.
- Потрібні батарейки 2xAAA

1. **MODE:** Вибір одного з трьох режимів роботи **Sleep, Natural** и **Normal**
2. **TIMER:** Ви можете встановити таймер вимикання від 30 хвилин до 7,5 години, з кроком 30 хвилин.
3. **OFF:** Вимкнення
4. **ON/SPEED:** Ввімкнення / Вибір швидкості: низька, середня, висока. Натисканнями перемикаються режими.

Натискаючи кнопку **MODE** можна вибрати потрібний режим роботи вентилятора:

**Normal** - потік повітря дме відповідно до обраної швидкості: низька, середня, висока.

**Natural** - імітує природний вітер, поєднує сильний і м'який потоки повітря.

**Sleep** - через півгодини після режиму сильного і м'якого природного потоку повітря, він стає помірним. Наступні півгодини він змінюється на м'який природний потік повітря до закінчення встановленого часу.

Операції дистанційного керування ідентичні функціям на панелі управління вентилятора.

## ЧИЩЕННЯ ТА ДОГЛЯД

1. Перед тим, як чистити вентилятор, відключіть його від джерела живлення.
2. Витирайте вентилятор м'якою тканиною та неагресивними засобами чищення.
3. Забороняється занурювати вентилятор у воду або інші рідини. Для того, щоб запобігти виходу вентилятора з ладу та ризику ураження електричним струмом, слідкуйте за тим, щоб рідина не потрапляла на корпус вентилятора.
4. Зберігайте вентилятор у сухому та прохолодному місці.
5. Для перевезення вентилятора використовуйте заводське пакування.

## ДОДАТКОВА ІНФОРМАЦІЯ ПРО ПРИСТРІЙ

Опис	Позначення	Значення	Одиниця
Максимальна швидкість подачі повітря	F	76,68	м <sup>3</sup> /хв
Вхідна потужність вентилявання	P	39,8	Вт
Продуктивність	SV	1,93	(м <sup>3</sup> /хв)/Вт
Енергоспоживання в режимі «очікування»	$P_{SB}$	0,37	Вт
Рівень звукової потужності вентилятора	$L_{WA}$	54,29	дБ(А)
Максимальна швидкість повітряного потоку	c	3,19	м/с
Стандарт вимірювання для експлуатаційного значення	IEC 60879:1986(corr.1992)		
Контактні дані для запиту більш детальної інформації	ІП «ЛОГІН», вул. Марка Вовчка, буд. 18-А, м. Київ, 04073, Україна. Офіційний сайт торгової марки: <a href="http://ardesto.com.ua">ardesto.com.ua</a>		

## БЕЗПЕЧНА УТИЛІЗАЦІЯ



Використані батарейки не слід викидати разом з побутовими відходами, оскільки вони підлягають спеціальній утилізації.

Ваш пристрій спроектований та виготовлений з високоякісних матеріалів та компонентів, які можна утилізувати та використовувати повторно.

Утилізуйте старі прилади окремо від побутових відходів. Правильна утилізація Вашого товару дозволить запобігти можливим негативним наслідкам для довколишнього середовища та здоров'я людини.

## CONTENTS

<b>GETTING TO KNOW YOUR STAND FAN .....</b>	<b>13</b>
<b>IMPORTANT SAFEGUARDS.....</b>	<b>14</b>
<b>EQUIPMENT .....</b>	<b>15</b>
<b>ASSEMBLY OF YOUR STAND FAN .....</b>	<b>16</b>
<b>ASSEMBLE PARTS NAME .....</b>	<b>16</b>
<b>OPERATION FOR YOUR STAND FAN .....</b>	<b>20</b>
<b>OPERATION FOR YOUR STAND FAN WITH REMOTE CONTROL ...</b>	<b>20</b>
<b>REMOTE CONTROL BATTERY COMPARTMENT .....</b>	<b>20</b>
<b>CLEANING AND CARE .....</b>	<b>21</b>
<b>ADDITIONAL DEVICE INFORMATION .....</b>	<b>22</b>
<b>YOU CAN HELP PROTECT ENVIRONMENT! .....</b>	<b>22</b>

## GETTING TO KNOW YOUR STAND FAN

Congratulations on the purchase of your new Stand Fan. Before first using your new Stand Fan, it is most important that you read and follow the instructions in this booklet, even if you feel you are familiar with this type of appliance. Your attention is drawn particularly to the section dealing with

**IMPORTANT SAFEGUARDS.** Find a safe and convenient place to keep this booklet handy for future reference. This appliance has been designed to operate from a standard domestic power outlet. It is not intended for industrial or commercial use.

Your Stand Fan is safe and easy to use. It has been designed to function quietly and safely under normal circumstance. Your Stand Fan is fully portable with a sturdy stand and contemporary design. Its energy efficient blades circulate cool air while using less power than a standard light globe. The heavy – duty motor is

rated for continuous use to combat long hot summers.

## **IMPORTANT SAFEGUARDS**

- Read all instructions.
  - Disconnect the power plug before dismantling, assembling or before cleaning.
  - Avoid touching mobile parts of the fan.
  - Make sure the fan is on a dry and even surface.
  - Never insert fingers, pencils or any other objects through the guards whenever the -power plug is connected, especially while running.
  - Do not use the appliance for any other purpose than its intended use.
  - The fan must not be used if the guards are not fastened according to instructions.
  - When the power cord is damaged, it must be replaced by the manufacturer or its -service agent or a similarly qualified person in order to avoid a hazard.
  - Do not use your appliance with an extension cord unless it has been checked and tested by a qualified electrician or electrical supplier.
  - The appliance is not intended for use by young children or infirm persons unless they have been adequately supervised by a responsible person to ensure that they can use the appliance safely.
- Children under 8 years of age should be kept away from the appliance and the connecting cable.
- This appliance can be used by children over the age of 8 and by persons with sensory, mental or physical disabilities or lack of experience and knowledge, if they are under constant supervision or have been instructed

in the safe use of the appliance and they understand the possible dangers. Children should not play with the appliance. Cleaning and customer service should not be performed by children without supervision.

If the power cord is damaged, it must be replaced by the manufacturer, customer service or similarly qualified personnel in order to avoid a hazard.

- Young children or infirm persons should be supervised to ensure that they do not play with the appliance.

- The appliance are intended used for household use and indoor use only.

- This appliance can be used by children aged from 8 years and above and persons with reduced physical, sensory or mental capabilities or lack of experience and knowledge if they have been given supervision or instruction concerning use of the appliance in a safe way and understand the hazards involved. Children shall not play with the appliance.

Cleaning and user maintenance shall not be made by children without supervision.

-Ensure that the fan is switched off from the supply mains before removing the guard.

## EQUIPMENT

Fan (disassembled)

Remote control (for FN-R1608xx models)

Instruction manual

Warranty card

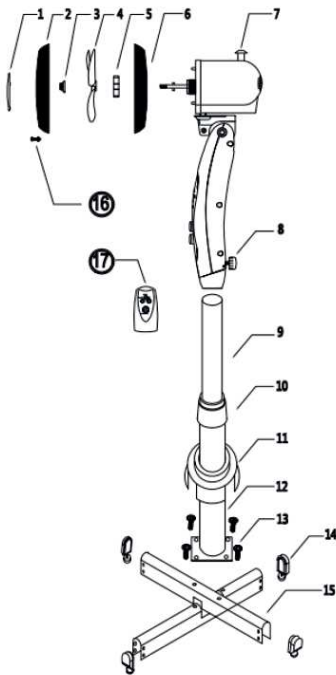
Packaging

## ASSEMBLY OF YOUR STAND FAN

Your Stand Fan has been boxed unassembled to minimize packaging waste. Each part is designed to fit together and be disassembled easily for cleaning or storage.

**Note: Ensure the Stand Fan is disconnected from the power outlet before commencing assembly.**

## FN-1608CW, FN-R1608CB ASSEMBLE PARTS NAME:



1. Cover
2. Front protective guard
3. Blade screw
4. Blade
5. Nut
6. Rear protective guard
7. Motor with turn button
8. Fixing screw
9. Telescopic tube extension
10. Telescopic tube lock
11. Base cover
12. Telescopic tube main part
13. Screw TM5\*8
14. Base caps
15. Base
16. Screw TM2.5\*10
17. Remote control for FN-R1608CB

The figures in this document are for reference only.  
Illustrated product details may vary.

## FN-1608CW, FN-R1608CB ASSEMBLY:

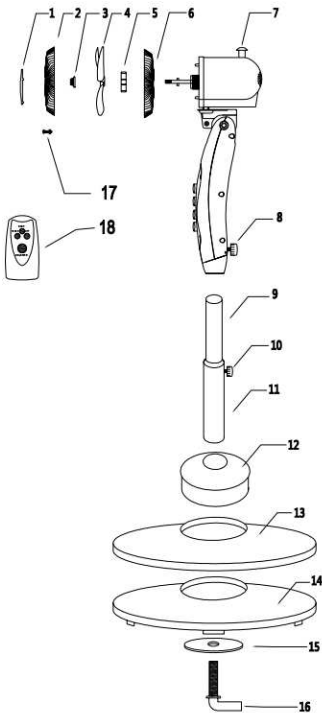
The fan is delivered unassembled. Before starting assembly, make sure that the delivery is complete and that the parts are intact.

1. Attach the leg (12) with the screws (13) to the base (15).
2. The telescopic tube consists of two parts: the main part (12) and the extension (9) inside the main part (12). Both parts are locked with a clamp (10) clockwise (to the right). Unscrew the clamp (10) counterclockwise (to the left), pull out the telescopic tube extension (9) to the required length, then screw it back with the clamp (10).
3. Slide on and screw (8) the fan motor (7) onto the top of the tube (9).
4. Unscrew the blade screw (3) by turning clockwise and the nut (5) by turning counterclockwise from the motor shaft (if the blade screw & the nut are already installed).
5. Slide the rear protective guard (6) on the body and secure with the ring (5) by turning it clockwise. Make sure that the tabs on the fan line up with the holes



- in the guard and that the carrying handle is on top.
6. Slide the blades (4) onto the motor shaft, connecting the slots at the base of the blades with the projections on the shaft, and secure them with the blade screw (3) by turning counterclockwise.
  7. Use the screws to attach the decorative cover (1) to the front protective guard (2).
  8. Slide on the front protective guard (2), securing it to the rear protective guard (6) with the clips.

**FN-R1608RW ASSEMBLE PARTS NAME:**



1. Cover
2. Front protective guard
3. Blade screw
4. Blade
5. Nut
6. Rear protective guard
7. Motor with turn button
8. Fixing screw
9. Telescopic tube extension
10. Telescopic tube lock
11. Telescopic tube main part
12. Base cover
13. Base: part 1
14. Base: part 2
15. Fixing nut
16. Screw TM8\*35
17. Screw TM2.5\*10
18. Remote control

The figures in this document are for reference only.  
 Illustrated product details may vary.

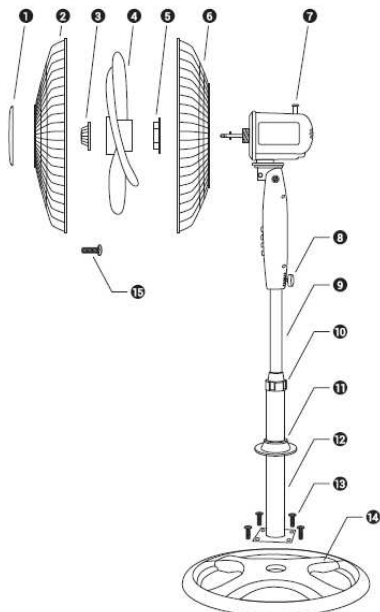
**FN-R1608RW ASSEMBLY:**

The fan is delivered unassembled. Before starting assembly, make sure that the delivery is complete and that the parts are intact.

1. Attach the leg (11) with the screw (16) and fixing nut (15) to the base (12+13+14).

2. The telescopic tube consists of two parts: the main part (11) and the extension (9) inside the main part (11). Both parts are locked with a clamp (10) clockwise (to the right). Unscrew the clamp (10) counterclockwise (to the left), pull out the telescopic tube extension (9) to the required length, then screw it back with the clamp (10).
3. Slide on and screw (8) the fan motor (7) onto the top of the tube (9).
4. Unscrew the blade screw (3) by turning clockwise and the nut (5) by turning counterclockwise from the motor shaft (if the blade screw & the nut are already installed).
5. Slide the rear protective guard (6) on the body and secure with the ring (5) by turning it clockwise. Make sure that the tabs on the fan line up with the holes in the guard and that the carrying handle is on top.
6. Slide the blades (4) onto the motor shaft, connecting the slots at the base of the blades with the projections on the shaft, and secure them with the blade screw (3) by turning counterclockwise.
7. Use the screws to attach the decorative cover (1) to the front protective guard (2).
8. Slide on the front protective guard (2), securing it to the rear protective guard (6) with the clips.

### FN-1608RW ASSEMBLE PARTS NAME:



1. Cover
2. Front protective guard
3. Blade screw
4. Blade
5. Nut
6. Rear protective guard
7. Motor with turn button
8. Fixing screw
9. Telescopic tube extension
10. Telescopic tube lock
11. Base cover
12. Telescopic tube main part
13. Screw TM5\*8
14. Base
15. Screw TM2.5\*10

The figures in this document are for reference only.  
Illustrated product details may vary.

**FN-1608RW ASSEMBLY:**

The fan is delivered unassembled. Before starting assembly, make sure that the delivery is complete and that the parts are intact.

1. Attach the leg (12) with the screws (13) to the base (14).
2. The telescopic tube consists of two parts: the main part (12) and the extension (9) inside the main part (12). Both parts are locked with a clamp (10) clockwise (to the right). Unscrew the clamp (10) counterclockwise (to the left), pull out the telescopic tube extension (9) to the required length, then screw it back with the clamp (10).
3. Slide on and screw (8) the fan motor (7) onto the top of the tube (9).
4. Unscrew the blade screw (3) by turning clockwise and the nut (5) by turning counterclockwise from the motor shaft (if the blade screw & the nut are already installed).
5. Slide the rear protective guard (6) on the body and secure with the ring (5) by turning it clockwise. Make sure that the tabs on the fan line up with the holes in the guard and that the carrying handle is on top.
6. Slide the blades (4) onto the motor shaft, connecting the slots at the base of the blades with the projections on the shaft, and secure them with the blade screw (3) by turning counterclockwise.
7. Use the screws to attach the decorative cover (1) to the front protective guard (2).
8. Slide on the front protective guard (2), securing it to the rear protective guard (6) with the clips.

## OPERATION FOR YOUR STAND FAN

Press the speed button you can select the different speed options:

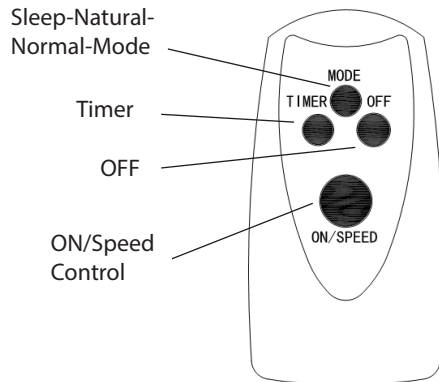
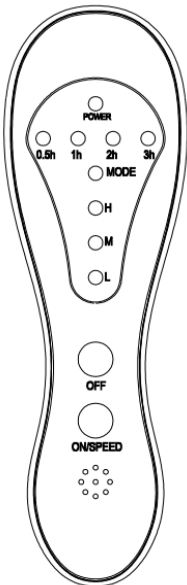
- 3--HIGH SPEED
- 2--MIDDLE SPEED
- 1--LOW SPEED
- 0--OFF



## OPERATION FOR YOUR STAND FAN WITH REMOTE CONTROL

Remove the cable tie and unravel the cordset before operation.  
The fan and motor assembly are attached to a 3-position ratchet.  
Tilt up or down until the assembly clicks into the desired position.  
Press speed button to adjust between low-medium-high setting.

## REMOTE CONTROL BATTERY COMPARTMENT



- Ensure batteries are inserted in the correct direction.
- Do not mix battery types.
- When replacing, ensure both batteries are changed simultaneously.
- 2xAAA size batteries are required.

**1. MODE:** When working, you can make it normal wind model, Natural wind model or sleep wind model if press this button.

**2. TIMER:** You can set the time 0.5h, 1h, 1.5h, 2h, 2.5h, 3h, 3.5h, 4h, 4.5h, 5h, 5.5h, 6h, 6.5h, 7h, 7.5h with this button.

**3. OFF:** Stop working

**4. ON/SPEED:** There are work and 3 speeds for you: on, low, mid, high. Press this button and choose the speed you need.

Press the sleep, Nature and Normal mode button to select required **MODE**.

Natural: High alternates between High - Medium and Low speeds. Medium alternates between Medium and Low speeds. Low alternates Low and off .

Sleep mode:

- Sleep mode select on high speed: The fan will operate at high speed in Nature mode for 30 minutes, the at medium speed in Nature mode for 30 minutes, and then it will operate at low speed in Nature mode for remaining time.

- Sleep mode selected on Medium speed: The fan will operate at medium speed in Nature mode 30 minutes, and then it will operate at low speed in Nature mode for remaining time.

- Sleep mode: The fan will operate at low speed in Nature mode.

Remote control operations are identical to the functions on the fan control panel.

The batteries after used should not be throwing away, it will be reclaimed.

## CLEANING AND CARE

1. Before cleaning the fan, disconnect it from the power supply.
2. Clean the fan with a soft cloth and mild cleaning agent. Avoid gasoline and other solvents.
3. Do not immerse the fan in water or other liquids. To prevent damage to the fan and the risk of electric shock, do not allow liquid to enter the fan housing.
4. Store the fan in a dry and cool place.
5. Use the original packaging to transport the fan.

## ADDITIONAL DEVICE INFORMATION

Description	Symbol	Value	Unit
Maximum fan flow rate	F	76,68	m <sup>3</sup> /min
Fan power input	P	39,8	W
Service value	SV	1,93	(m <sup>3</sup> /min)/W
Standby power consumption	$P_{SB}$	0,37	W
Fan sound power level	$L_{WA}$	54,29	dB(A)
Maximum air velocity	c	3,19	meters/sec
Measurement standard for service value	IEC 60879:1986(corr.1992)		
Contact details for obtaining more information	FC «LOGIN», Marka Vovchka st., bldg. 18-A, Kyiv city, 04073, Ukraine. Brand official website: ardesto.com.ua		

## YOU CAN HELP PROTECT ENVIRONMENT!



Please remember to respect the local regulations: hand in the non-working electrical equipments to an appropriate waste disposal centre.

## Умови гарантії:

---

Завод гарантує нормальну роботу виробу протягом 12 місяців з моменту його продажу за умови дотримання споживачем правил експлуатації і догляду, передбачених цією інструкцією.

Термін служби виробу 5 років.

Щоб уникнути непорозумінь, переконливо просимо Вас уважно вивчити Інструкцію з експлуатації, умови гарантійних зобов'язань, перевірити правильність заповнення гарантійного талона. Гарантійний талон дійсний тільки за наявності правильно та чітко зазначених: моделі, серійного номера виробу, дати продажу, чітких відбитків печаток фірми-продавця, підпису покупця. Модель та серійний номер виробу повинні відповідати зазначеним у гарантійному талоні.

При порушенні цих умов, а також у випадку, коли дані, зазначені в гарантійному талоні змінені, стерті або переписані, гарантійний талон визнається недійсним.

Налаштування та установка (монтаж, підключення тощо) виробу, описані в документації, що додається до нього, можуть бути виконані як самим користувачем, так і фахівцями УСЦ відповідного профілю і фірм-продавців (на платній основі). При цьому особа (організація), що встановила виріб, несе відповідальність за правильність і якість установки (налаштування). Просимо Вас звернути увагу на важливість правильної установки виробу як для його надійної роботи, так і для отримання гарантійного та безкоштовного сервісного обслуговування. Вимагайте від спеціаліста з налаштування внести всі необхідні відомості про установку до гарантійного талона.

У разі виходу виробу з ладу протягом гарантійного терміну експлуатації з вини виробника, власник має право на безкоштовний гарантійний ремонт при пред'явленні правильно заповненого гарантійного талона, виробу в заводській комплектації та упаковці до гарантійної майстерні або до місця придбання. Задоволення претензій споживача через провину виробника проводиться відповідно до закону «Про захист прав споживачів». При гарантійному ремонті термін гарантії подовжується на час ремонту та пересилання.

## Warranty conditions:

---

The plant guarantees normal operation of the product within 12 months from the date of the sale, provided that the consumer complies with the rules of operation and care provided by this Manual.

Service life of the product is 5 years.

In order to avoid any misunderstanding we kindly ask you to carefully study the Owner's Manual, the terms of warranty, and check the correctness of filling the Warranty Card. The Warranty Card is valid only if the following information is correctly and clearly stated: model, serial number of the product, date of sale, clear seals of the company-seller, signature of the buyer. The model and serial number of the product must correspond to those specified in the Warranty Card.

If these terms are violated, and if the information specified in the Warranty Card is changed, erased or rewritten, the Warranty Card is considered invalid. Setup and installation (assembly, connection, etc.) of the appliance are described in the attached documentation; they can be carried out both by the user, and by specialists having the necessary qualification sent by USC or selling companies (on a paid basis). In this case, the person (the institution) installing the appliance shall be responsible for the correctness and quality of installation (setup). Please pay attention to the importance of the correct installation of the appliance, both for its reliable operation, and for obtaining warranty and free service. Require the installation specialist to enter all the necessary information about the installation in the Warranty Card. In case of failure of the appliance during the warranty period by the fault of the manufacturer, the owner is entitled to free warranty repair upon presentation of the correctly filled Warranty Card together with the appliance in the factory configuration packed in the original packaging to the warranty workshop or the place of its purchase. Satisfaction of the customer's claim due to the fault of the manufacturer shall be made in accordance with the law «On Protection of Consumers' Rights». In the case of warranty repair the warranty period shall be extended for the period of repair and shipment.

Шановний Покупець! Вітаємо Вас з придбанням приладу торговельної марки ARDESTO, який був розроблений та виготовлений у відповідності до найвищих стандартів якості, та дякуємо Вам за те, що Ви обрали саме цей прилад.

Просимо Вас зберігати талон протягом гарантійного періоду. При купівлі виробу вимагайте повного заповнення гарантійного талону.

1. Гарантійне обслуговування здійснюється лише за наявності правильно і чітко заповненого оригінального гарантійного талону, у якому вказані: модель виробу, дата продажу, серійний номер, термін гарантійного обслуговування, та печатки фірми-продавця.\*
2. Строк служби побутової техніки складає 5 років.
3. Виріб призначений для використання у споживчих цілях. У разі використання виробу в комерційній діяльності продавець/виробник не несуть гарантійних зобов'язань, сервісне обслуговування виконується на платній основі.
4. Гарантійний ремонт виконується впродовж терміну, вказаного в гарантійному талоні на виріб, в уповноваженому сервіс-центрі на умовах та в строки, визначені чинним законодавством України.
5. Виріб знімається з гарантії у випадку порушення споживачем правил експлуатації, викладених в інструкції з виробу.
6. Виріб знімається з гарантійного обслуговування у випадках:
  - використання не за призначенням та не у споживчих цілях;
  - механічні пошкодження;
  - пошкодження, що виникли у наслідок потрапляння всередину виробу сторонніх предметів, речовин, рідин, комах;
  - пошкодження, що викликані стихійними лихами (дощем, вітром, блискавкою та ін.), пожежею, побутовими факторами (надмірна вологість, запиленість, агресивне середовище та ін.);
  - пошкодження, що викликані невідповідністю параметрів живлення, кабельних мереж державним стандартам та інших подібних факторів;
  - при експлуатації обладнання в електромережі з відсутнім єдиним контуром заземлення;
  - при порушенні пломб встановлених на виробі;
  - відсутності серійного номера пристрою, або неможливості його ідентифікувати.
7. Гарантія не розповсюджується на витратні матеріали та аксесуари, а також фільтри, полиці, ящики, підставки та інші ємності для зберігання продуктів.
8. Термін гарантійного обслуговування складає 12 місяців з дня продажу.

\* Відривні талони на технічне обслуговування надаються авторизованим сервісним центром.

Комплектність виробу перевірено. Із умовами гарантійного обслуговування ознайомлений, претензій не маю.

Підпис покупця \_\_\_\_\_

**Авторизований сервісний центр ІП «І-АР-СІ»**

**Адреса: вул. Марка Вовчка, 18-А, Київ, 04073, Україна**

**Тел.: 0 800 300 345; (044) 230 34 84; 390 55 12**

**www.erc.ua/service**



# WARRANTY CARD



Dear Buyer! Congratulations on your purchase of the ARDESTO brand appliance, which was designed and manufactured in accordance with the highest quality standards, and we thank you for choosing this particular instrument.

**We ask you to keep the coupon during the warranty period. When purchasing a product, require a full warranty card.**

1. Warranty service is carried out only if there is a correctly and clearly filled original warranty card, which indicates: product model, date of sale, serial number, warranty service period, and the seller's seal. \*
2. The service life of household appliances is 5 years.
3. The product is intended for consumer use. When using the product in commercial activities, the seller / manufacturer does not bear warranty obligations, after-sales service is performed on a paid basis.
4. Warranty repair is carried out within the period specified in the warranty card for the product in an authorized service center on the conditions and terms determined by applicable law.
5. The product is withdrawn from the warranty in case of violation by the consumer of the operating rules set forth in the instruction manual.
6. The product is removed from warranty service in the following cases:
  - misuse and non-consumer use;
  - mechanical damage;
  - damage caused by the ingress of foreign objects, substances, liquids, insects;
  - damage caused by natural disasters (rain, wind, lightning, etc.), fire, domestic factors (excessive humidity, dust, aggressive environment, etc.)
  - damage caused by non-compliance of power and cable network parameters with state standards and other similar factors;
  - when operating equipment in the power supply network with a missing single ground loop;
  - in case of violation of seals installed on the product;
  - lack of serial number of the device, or inability to identify it.
7. The warranty does not cover consumables and accessories, as well as filters, shelves, drawers, stands and other containers for storing products.
8. The warranty period is 12 months from the date of sale.

\* Tear-off maintenance tickets are provided by an authorized service center.

**The completeness of the product is checked. I have read the terms of the warranty service, no complaints.**

**Customer Signature** \_\_\_\_\_

# Warranty card/Гарантійний талон

Product information/Інформація про виріб

Product/Виріб

Model

Serial number/Серійний номер

Seller Information/Інформація про продавця

Trade organization name/Назва торгової організації

The address/Адреса

Date of sale/Дата продажу

Seller stamp/Штамп продавця

## Соупон/Талон № 3

Seller stamp/

Штамп продавця/

Date of application/Дата звернення

Cause of damage/Причина пошкодження

Date of completion/Дата виконання

## Соупон/Талон № 2

Seller stamp/

Штамп продавця/

Date of application/Дата звернення

Cause of damage/Причина пошкодження

Date of completion/Дата виконання

## Соупон/Талон № 1

Seller stamp/

Штамп продавця/

Date of the application/Дата звернення

Cause of damage/Причина пошкодження

Date of completion/Дата виконання

## **ОФИЦИАЛЬНЫЙ ДИЛЕР В УКРАИНЕ:**

[storgom.ua](https://storgom.ua)

### **ГРАФИК РАБОТЫ:**

Пн. – Пт.: с 8:30 по 18:30

Сб.: с 09:00 по 16:00

Вс.: с 10:00 по 16:00

### **КОНТАКТЫ:**

+38 (044) 360-46-77

+38 (066) 77-395-77

+38 (097) 77-236-77

+38 (093) 360-46-77

Детальное описание товара:

<https://storgom.ua/product/ardesto-171813.html>

Другие товары: <https://storgom.ua/ventilyatory.html>