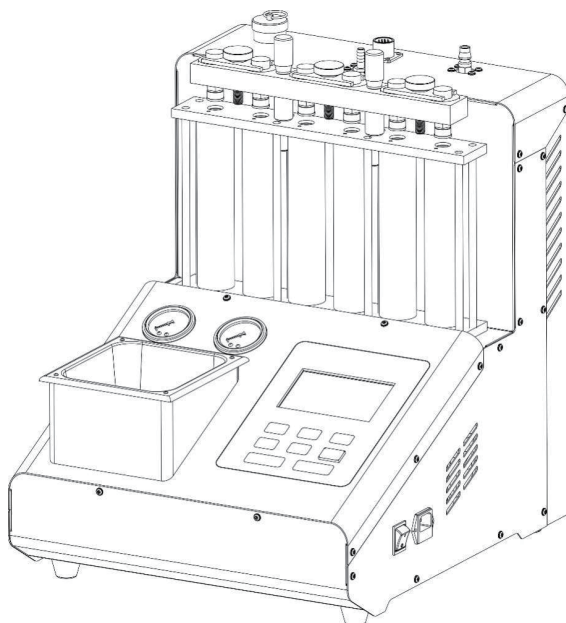


LAUNCH



Версия: V1.00.000
Редакция: 24-04-2022
Перевод: 30-12-2021

Заявление: LAUNCH является конечным правообладателем на программное обеспечение, установленное в данном изделии. В случае попытки внесения изменений или вскрытия программного кода LAUNCH блокирует использование данного программного продукта и оставляет за собой право на преследование по закону.

Информация об авторском праве

Авторское право © 2022 принадлежит компании LAUNCH TECH. CO., LTD. Все права защищены. Запрещено частичное или полное воспроизведение материала, копирование, запись, передача в любой форме и на любых носителях (электронных, механических и фотографических) без письменного разрешения компании LAUNCH. Данная инструкция содержит информацию по эксплуатации стенда для диагностики и очистки топливных форсунок. Компания LAUNCH не несет ответственность за использование данного материала в отношении других устройств и приборов.

Компания LAUNCH оставляет за собой право на внесение изменений в конструкцию прибора без предварительного уведомления. Компания LAUNCH и ее аффилированные предприятия не несут ответственность перед третьими лицами за повреждения, убытки и расходы, возникшие в результате аварии, небрежного обращения, неправильного использования, внесения конструктивных изменений, неквалифицированного ремонта и несоблюдения требований по эксплуатации компании LAUNCH. Компания LAUNCH не несет ответственность за повреждения, возникшие в результате применения запасных частей и деталей, которые не одобрены к применению компанией LAUNCH.

Информация о торговой марке

LAUNCH – это зарегистрированная торговая марка компании LAUNCH TECH. CO., LTD. (кратко LAUNCH) в Китае и других странах. Все иные торговые марки LAUNCH, сервисные марки, доменные имена, логотипы и названия компаний, которые упоминаются в данной инструкции, принадлежат своим компаниям либо компании LAUNCH или ее филиалам. В странах, в которых торговые и сервисные марки, доменные имена, логотипы и названия компаний LAUNCH не зарегистрированы, компания LAUNCH предъявляет требования по другим правам, связанным с незарегистрированными торговыми марками, сервисными марками, доменными именами, логотипами, названиями компаний. Продукция и название других компаний, которые упоминаются в данном документе, могут иметь своих собственников. Запрещено использовать торговые марки, сервисные марки, доменные имена, логотипы или названия LAUNCH, в том числе третьим лицам, без разрешения владельца торговых марок, сервисных марок, доменных имен, логотипов или названий компаний. Рекомендуется посетить интернет-страницу компании LAUNCH <http://www.cnlaunch.com> или написать по адресу Industrial Park, North of Wuhe Avenue, Banxuegang, Bantian, Longgang, Shenzhen, Guangdong, P.R.China, чтобы получить разрешение на использование материалов данной инструкции и ответ на другие интересующие вопросы.

СОДЕРЖАНИЕ

I. Введение (CNC-605A)	3
1.1 Функции и особенности	3
1.2 Основные особенности	4
1.3 Рабочие условия и характеристики	4
II. Конструкция стенда для очистки и диагностики форсунок	5
2.1 Конструкция	5
2.2 Панель управления	7
III. Установка и подключение	7
3.1 Установка	7
IV. Рабочие операции	9
4.1 Подготовка	9
4.2 Последовательность очистки и проверки	9
4.3 Подключение сжатого воздуха	10
4.3 Обслуживание после окончания работы	11
V. Эксплуатация	12
5.1 Первое включение	12
5.2 Выбор типа форсунок	12
5.3 Ультразвуковая очистка	13
5.4 Проверка баланса производительности и факела распыла	14
5.5 Испытание на утечку	15
5.6 Проверка расхода	17
5.7 Автоматическая проверка	18
5.8 Промывка на автомобиле	18
VI. Обслуживание	20
6.1 Транспортировка и хранение	20
6.2 Меры предосторожности, поиск и устранение неисправностей	21
6.3 Расходные материалы	23

Важное замечание:

Названия других изделий, используемые в данном документе, применяются только в целях описания и могут являться товарными знаками соответствующих владельцев. Мы отказываемся от любых прав на эти марки и знаки.

Чтобы в полной мере использовать функциональные возможности нашего стенда Вы должны быть иметь опыт работы с двигателем автомобиля. Вся информация, иллюстрации и спецификации, содержащиеся в настоящей инструкции, основаны на информации, доступной на момент публикации. Производитель сохраняет за собой право вносить изменения в данную инструкцию и оборудование без предварительного уведомления.

Этот стенд предназначена для специалистов с опытом работы.

Важные меры безопасности:

Внимательно ознакомьтесь со всеми процедурами обслуживания и мерами предосторожности, инструкциями по установке и эксплуатации оборудования. Несоблюдение этих мер предосторожности или неправильное использование оборудования может привести к материальному ущербу, получению серьезных травм вплоть до летального исхода. Никогда не позволяйте необученному персоналу выполнять эти процедуры или управлять оборудованием.

- Необходимо изучить настоящие инструкции по эксплуатации перед использованием стенда. Постоянно держите эту инструкцию по эксплуатации рядом со стендом.
- Не используйте оборудование с поврежденным шнуром питания или, если оборудование упало или было повреждено, до тех пор, пока квалифицированный специалист сервисной службы его не осмотрит.
- Не перегибайте шнур питания через угол стола, стенда или стойки, а также не допускайте касания этого шнура горячего коллектора или вращающихся лопастей вентилятора.
- Если требуется шнур-удлиннитель, то необходимо использовать шнур питания с номинальным током, равным или больше того, который должен использоваться в оборудовании. Шнуры питания, рассчитанные на более низкий номинальный ток, могут перегреваться.
- Отключайте оборудование из электрической розетки после завершения работы со стендом. При извлечении из электрической розетки запрещается тянуть за шнур питания.
- Для защиты от риска возгорания не работайте с оборудованием, находящимся в непосредственной близости от открытых емкостей с легковоспламеняющейся жидкостью.
- При работе с двигателем убедитесь в том, что стенд находится в хорошо проветриваемом помещении.

- Запрещается использовать источники открытого огня вблизи топливной системы автомобилей.
- Во избежание поражения электрическим током не касайтесь влажных поверхностей работающего оборудования и не оставляйте его под дождем.
- Эксплуатируйте стенд в соответствии с рабочими процедурами, описанными в инструкции по эксплуатации. Используйте рекомендованные производителем принадлежности.
- Не включайте ультразвуковую систему при отсутствии очищающей жидкости в камере ультразвуковой очистки. В противном случае это может привести к повреждению ультразвуковой ванны.
- Заземляйте стенд надлежащим образом.
- ПРИБАТ РАБОТЕ СО СТЕНДОМ ВСЕГДА НОСИТЕ ЗАЩИТНЫЕ ОЧКИ. Обычно используемые очки НЕ являются защитным средством.
- При отключении любого соединителя топливного шланга, находящегося под давлением, его следует обернуть куском ткани для предотвращения разбрызгивания топлива, что может привести к травме или пожару.
- Для тестирования и УЗ промывки форсунок используются специальные жидкости, рекомендованные Производителем.

Замечание: указывает на операции, требующие внимания и осмотрительности при работе с оборудованием.

Предупреждение: указывает на возможный риск, который может привести к повреждению оборудования или травме.

Бережно храните эту инструкцию!

Специальное замечание: целью настоящей инструкции по эксплуатации является ознакомление пользователя с конструкцией, функциями, операциями, предупреждениями, техническим обслуживанием, поиском и устранением неисправностей в целях надлежащего использования оборудования. Компания LAUNCH сохраняет за собой право на изменение конструкции и технических характеристик изделия. Его текущая конфигурация соответствует указанной в упаковочном листе.

I. Введение

Благодарим Вас за приобретение стенда для диагностики и очистки форсунок компании LAUNCH TECH CO., LTD. Стенд настольный с 6-ю мерными колбами, модель CNC-605A (далее Стенд) предназначен для тестирования и ультразвуковой (УЗ) очистки всех типов форсунок (как электромагнитных, так и механических), очистки топливных систем автомобиля, а также впускных клапанов и камер сгорания при помощи сольвента без снятия топливной рамы на автомобиле.

1.1 Функции и особенности

- **Проверка баланса производительности и факела распыла:** для проверки равномерности впрыскивания жидкости каждой форсункой и контроля за состоянием факела распыла каждой форсунки с помощью подсветки. Это испытание также подходит для обратной промывки.
- **Испытание на утечку:** для проверки герметичности форсунок под давлением.
- **Проверка расхода:** для проверки количества жидкости, впрыскиваемой полностью открытой форсункой в течение 15 секунд.
- **Автоматическая проверка:** для проверки рабочих параметров форсунок при определенных рабочих условиях путем моделирования различных реальных режимов работы двигателя.
- **Промывка на автомобиле:** очистка топливных систем автомобиля, а также впускных клапанов и камер сгорания при помощи сольвента без снятия топливной рамы на автомобиле.
- **Выбор языка интерфейса:** система поддерживает многоязычный интерфейс пользователя, включая русский язык.
- **Информация о версии:** для проверки информации о версии программного обеспечения и аппаратной части Стенда.
- **Запрос:** контрольная информация о работе Стенда.

1.2 Основные особенности

- Стенд обеспечивает полную промывку форсунок благодаря применению технологии мощной ультразвуковой очистки.
- Компьютерный контроль за давлением топлива обеспечивает стабильное регулирование давления в широком диапазоне, что позволяет использовать данный Стенд для всех автомобилей с электронным впрыском бензина и позволяет выполнять очистку и проверку форсунок в автоматическом режиме.
- Автоматическая проверка, очистка инжекторов, управление Стендом и контроль за динамическими параметрами в режиме реального времени выполняются с помощью компьютера и ЖК-дисплея.
- Для некоторых режимов проверки предусмотрен автоматический слив тестовой жидкости.
- Стенд позволяет оператору восстановить давление топлива до заводских настроек.
- ЖК-дисплей с рабочей информацией
- Сенсорная клавиатура

1.3 Рабочие условия и характеристики

Характеристики	Условия окружающей среды
Питание: AC110В, 50/60Гц, AC220В, 50/60Гц Мощность УЗ ванны: 60Вт Давление тестовой жидкости: 0,1-10 бар Давление воздуха: 5-8 бар	Температура: -10°C~+40°C Относительная влажность: < 85% Напряженность внешнего магнитного поля: < 400А/м Отсутствие источников открытого огня в радиусе 2м

II. Конструкция стенда для очистки и диагностики форсунок

2.1 Конструкция

Схема стенда для диагностики и очистки форсунок представлена на Рис.2.1-2.2.

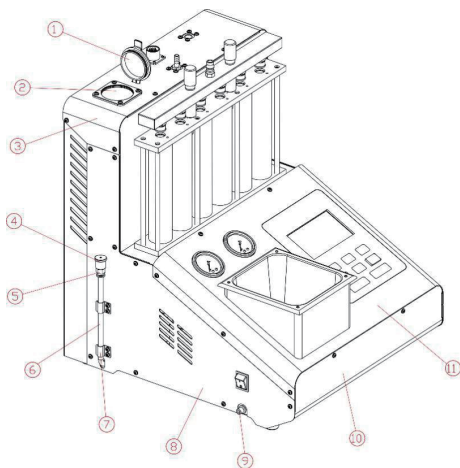
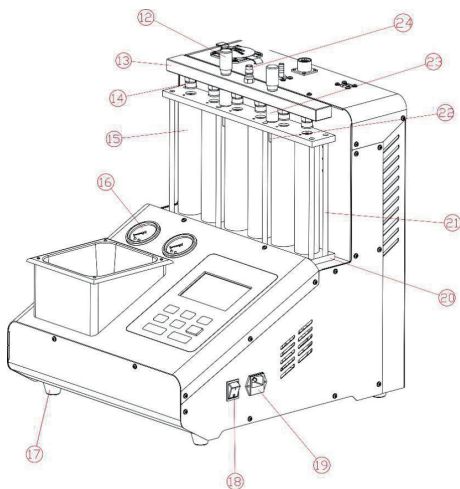


Рис.2.1

- 1 - Крышка заправочной горловины
- 2 - Заправочная горловина
- 3 - Верхняя крышка
- 4 - Заглушка трубки-уровнемера
- 5 - Соединитель трубки-уровнемера
- 6 - Трубка-уровнемер
- 7 - Хомут трубки уровнемера
- 8 - Боковая панель
- 9 - Сливное отверстие УЗ ванны
- 10 - Передняя панель
- 11 - Лицевая панель



- 12 - Прижимной винт
- 13 - Распределитель топлива (рампа)
- 14 - Адаптер
- 15 - Мерная колба
- 16 - Манометр
- 17 - Опора
- 18 - Выключатель питания
- 19 - Силовой разъем и предохранитель
- 20 - Опора мерных колб
- 21 - Шпилька
- 22 - Прижимная планка мерных колб
- 23 - Прижимной винт
- 24 - Соединитель

Внимание: иллюстрации в настоящей инструкции могут иметь отличия с реальным изделием.

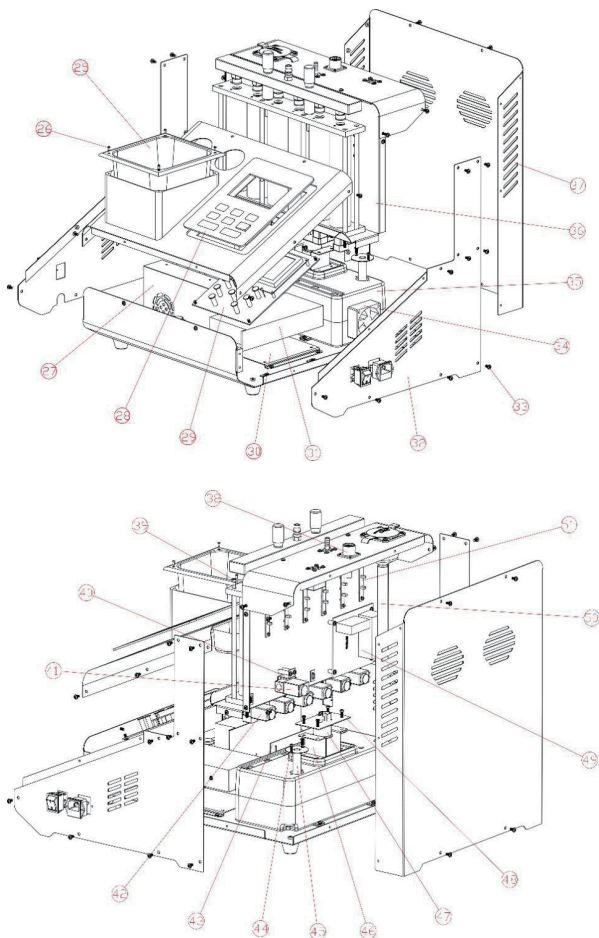


Рис.2.2

25-УЗ ванна; 26-Винт; 27- Блок питания; 28 - Панель управления; 29 - Блок управления; 30-Кронштейн; 31-Блок питания; 32-Боковая панель; 33- Винт; 34 - Вентилятор охлаждения; 35- Накопительный бак; 36- Задняя панель; 37- Задняя крышка; 38- Разъем для импульсного кабеля; 39 - Винт; 40 - Держатель электромагнитного клапана; 41 - Воздушный электромагнитный клапан; 42- Сливной электромагнитный клапан; 43 - Кронштейн; 44-Винт; 45 - Держатель датчика уровня топлива; 46- Кронштейн топливного насоса; 47-Топливный насос.

2.2 Панель управления

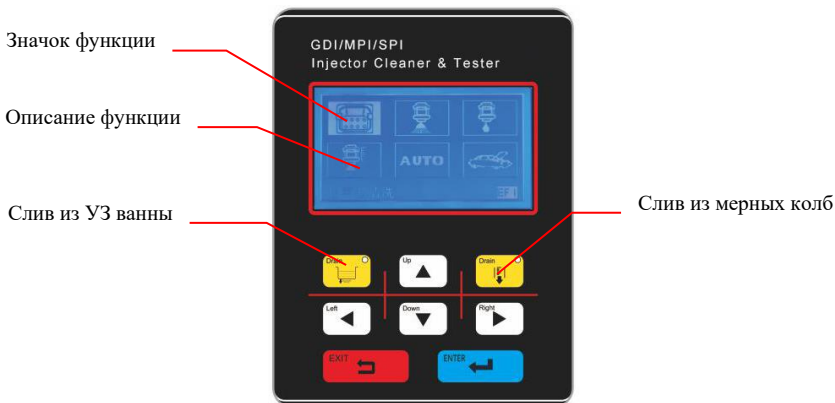


Рис.2.3

III. Установка и подключение

3.1 Установка

1. Выполните следующие этапы установки:

- 1) Распакуйте и установите Стенд на ровную поверхность.
- 2) Извлеките регулировочный болт из комплекта принадлежностей и вкрутите его в прижимную планку панели управления.
- 3) Извлеките распределитель топлива из комплекта принадлежностей и установите на рифленные гайки, затяните его прижимными болтами.
- 4) Извлеките силовой кабель из комплекта принадлежностей и вставьте его в гнездо, расположенное в нижней части стенда.

Ввод в эксплуатацию (или повторное включение после длительного хранения)

Для ввода в эксплуатацию нового Стенда или повторного включения после длительного периода хранения топливный выполните следующие операции:

- 1) Залейте достаточное количество тестовой жидкости в бачок Стенда.
- 2) Подсоедините тестовый адаптер (b) к топливному шлангу (a) к и вставьте его в заправочную горловину, Рис.3.1.

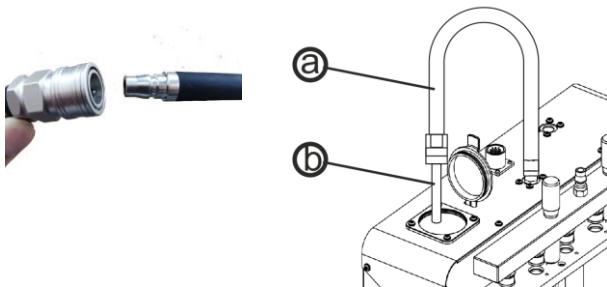
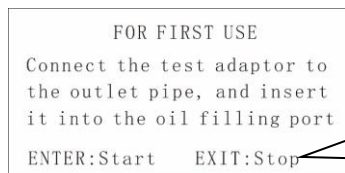
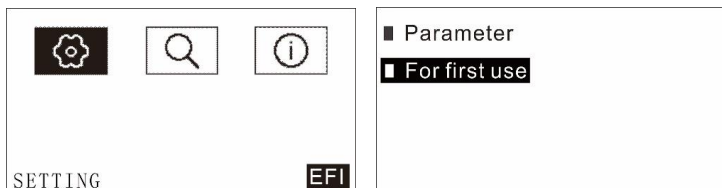


Рис.3.1

- 3) Включите питание Стенда, выберите **Настройка (Setting)**, а затем выберите функцию **Первое включение (For first use)**.
- 4) Включите выбранный режим нажатием **Пуск (Start)**.



Подключите тестовый адаптер к топливному шлангу и вставьте его в заправочную горловину стенда.

- 5) Как только из тестового адаптера потечет жидкость, остановите Стенд. Если вы не остановите работу Стенда, он выключится автоматически через 30 секунд.
- 6) Теперь Стенд готов к работе.

Замечание: если жидкость не вытекает из тестового адаптера, повторно включите стенд в режиме **Первое включение**.

IV. Рабочие операции




4.1 Подготовка




- 1) Снимите форсунки с двигателя, осмотрите уплотнительные кольца на предмет повреждений и при необходимости замените кольцо на новое. Очистите форсунки от остатков масла, поместите их в емкость с очистителем или бензином, а затем протрите с помощью куска ткани.
- 2) Проверьте уровень тестовой жидкости и при необходимости произведите дозаправку. Для этого откройте крышку заливной горловины и залейте тестовую жидкость (внимательно следите за уровнем жидкости по уровнемеру). В большинстве случаев заправляйте жидкостью $\frac{1}{2}$ бачка Стенда.
- 3) Включите Стенд с помощью выключателя питания на правой стенке.
- 4) Залейте очищающую жидкость в лоток ультразвуковой ванны таким образом, чтобы игольчатый клапан форсунки был полностью покрыт очистителем.
- 5) Поместите форсунку в ультразвуковую ванну (соединительным фитингом вверх и распылителем вниз).

① *Тестовая жидкость используется для проверки баланса производительности и факела распыла, испытания на утечку, проверки расхода впрыска и автоматической проверки. Для ультразвуковой очистки используется специальная очищающая жидкость. Обе жидкости не входят в комплект поставки аппарата и приобретаются отдельно*

4.2 Последовательность очистки и проверки

Следует придерживаться полного цикла очистки и проверки, как описано далее:

	Ультразвуковая очистка
	Проверка баланса производительности и факела распыла
	Испытание на утечку

	Проверка расхода
	Автоматическая проверка
	Промывка на автомобиле (для инжекторных систем EFI). Выберите и настройте соответствующий режим с помощью панели управления.

4.3 Подключение сжатого воздуха

Замечание: Стенд работает в штатном режиме без подключения сжатого воздуха. Эта функция предназначена только для усиления эффекта тестирования и очистки форсунок.

Примечание: эта функция отключена по умолчанию.

Данный режим позволяет улучшить распыл форсунки и усилить очищающий эффект. Если форсунки сильно засорены, требуется много времени, чтобы очистить их только с помощью очищающей жидкости, поэтому эффективность очистки можно заметно улучшить с помощью импульсного воздействия струи сжатого воздуха.

1. Установите быстросъемный адаптер в отверстие подачи воздуха в верхней части стенда предварительно выкрутив пробку, Рис.4.1.

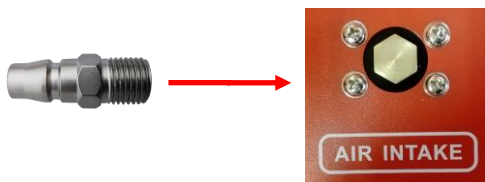
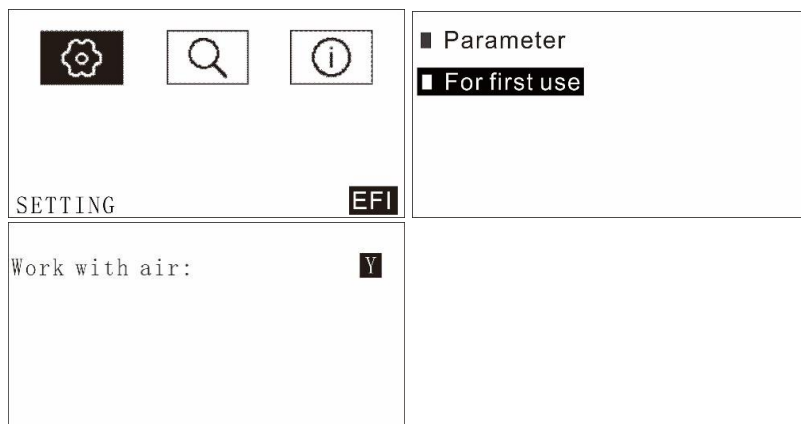


Рис.4.1

2. В меню выберите режим подключения сжатого воздуха, а затем настройте работу этого режима. Измените значение параметра режима на «Y» и сохраните настройку.



3. Подключите сжатый воздух. Давление воздуха в стенде должно быть в диапазоне 4 ~ 6 бар (система впрыска EFI) или 6 ~ 8 бар (система впрыска GDI). Если давление воздуха ниже 3 бар, этот режим работать не будет.
4. Если вы тестируете форсунки с применением сжатого воздуха, установите давление тестовой жидкости немногим выше, чем давление воздуха. Примерно на 0,5 бар.

Предупреждение: не устанавливайте давление тестовой жидкости ниже давления воздуха!

4.4 Обслуживание после окончания работы

Данные операции необходимо выполнять после завершения работы со Стендом:

1. Нажмите кнопку [Drain] для слива тестовой жидкости в накопительный бачок.
2. Выключите питание и отключите кабель от сети переменного тока.
3. Протрите панель управления мягкой тканью.
4. Слейте тестовую жидкость из накопительного бачка в герметичную емкость. Храните тестовую жидкость в безопасном месте или, если она загрязнена, утилизируйте ее в соответствии с правилами техники безопасности.

V. Эксплуатация

5.1 Первое включение

LANGUAGE :

ENGLISH

繁體中文

简体中文

Пожалуйста, выберите необходимый язык интерфейса.

Warning

- W01: the fluid is not enough.

Ошибка W01- накопительный бачок Стенда пуст, залейте в него достаточное количество тестовой жидкости.

5.2 Выбор типа форсунок

Injector type



EFI



GDI

- 1) После выбора типа форсунок системы впрыска топлива включается режим тестирования.
- 2) Для тестирования форсунок различных типов требуются разные адаптеры. Этот Стенд укомплектован только базовыми принадлежностями, дополнительные адаптеры необходимо приобретать отдельно.

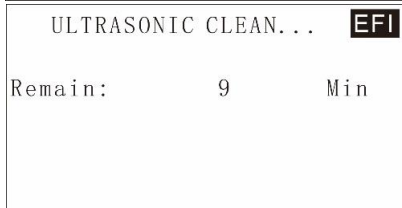
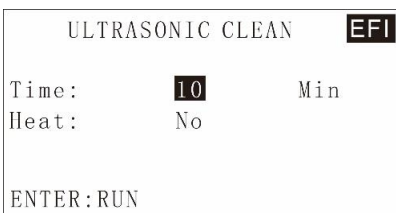
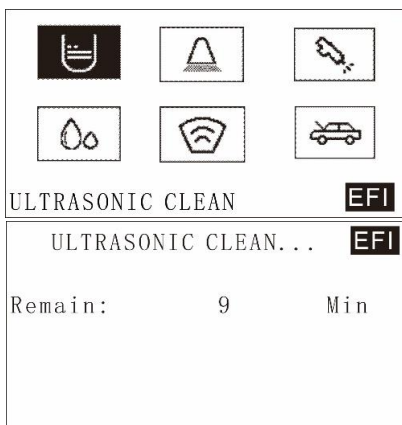
- 3) Ввиду конструктивных отличий некоторые типы инжекторов GDI пока протестировать нельзя.
- 4) Помимо форсунок в УЗ ванне также можно очищать топливный насос, свечи зажигания и другие мелкие детали, но необходимо правильно выбрать очищающее средство.

5.3 Ультразвуковая очистка

Ультразвуковая очистка – это прогрессивный метод очистки, который использует проникающие и кавитационные ударные волны, генерируемые распространением ультразвуковых волн в среде. Применяется для эффективной очистки объектов со сложной формой, полостями и порами, идеально подходит для удаления твердого слоя нагара на форсунках.

Порядок выполнения работ:




1. Установите предварительно отмытые форсунки/топливный насос в лоток УЗ ванны.
2. Наполните УЗ ванну необходимым количеством очищающей жидкости, так чтобы уровень жидкости был примерно на 20 мм выше игольчатого клапана форсунки /корпуса насоса.
3. Подключите сигнальные кабели к соответствующим форсункам.
4. Выберите [Ultrasonic cleaning] в главном меню и установите необходимое время.
5. Нажмите кнопку [Enter], чтобы включить режим очистки.
6. По истечении времени Стенд автоматически выключится, сработает звуковой сигнал.
7. Извлеките форсунки/насос из УЗ ванны и протрите их куском ткани. Подготовьтесь к следующей операции.



Замечание:

- 1) *Ультразвуковую ванну не включайте до тех пор, пока в нее не будет добавлено очищающее средство для форсунок. В противном случае, может возникнуть неисправность.*
- 2) *Не окунайте вилку импульсного сигнального кабеля и корпус форсунки в очищающее средство. В противном случае может возникнуть неисправность.*

5.4 Проверка баланса производительности и факела распыла

  	UNIFORMITY/SPRAY TEST EFI
  	Time: 10 Min ROT: 2000 RPM PWM: 3.0 Ms Cylinder: All ENTER: RUN
UNIFORMITY/SPRAY TEST EFI	UNIFORMITY/SPRAY TEST... EFI
Time: 8 Min ROT: 2000 RPM PWM: 3.0 Ms Cylinder: All Pressure: ←→key adust	

Проверка баланса производительности заключается в том, чтобы выявить, соответствует ли расход различных форсунок при одинаковом рабочем режиме потребностям или техническим характеристикам. Данная проверка позволяет выявить всесторонние воздействия на форсунку, вызванные электрическими факторами, изменением диаметра цилиндра и засорением. Проверка факела распыла заключается в тестировании производительности распыла путем наблюдения за форсунками.

Процедура установки и проверки форсунок

1. Выберите необходимый адаптер в зависимости от типа форсунки и установите уплотнительное кольцо (проверьте состояние кольца адаптера) на хвостовик. Установите адаптер с уплотнительным кольцом в топливный распределитель.
2. Установите форсунку в прямом направлении (нанесите небольшое количество смазки на уплотнительное кольцо форсунки).

3. Отрегулируйте прижим топливного распределителя с форсунками к мерным колбам.
4. Подключите импульсный кабель к форсункам.
5. Рекомендуется нажать кнопку [Drain], чтобы слить оставшуюся тестовую жидкость из мерных колб во избежание переполнения в процессе работы.
6. Выберите режим Проверка баланса производительности и факела распыла [Uniformity/Sprayability test] в главном меню, установите соответствующие рабочие параметры (при необходимости, обратитесь к руководству по ремонту автомобиля), нажмите кнопку [Enter], чтобы запустить режим проверки.
7. Система автоматически останавливает работу после завершения тестирования.

Замечание:

- a) *В процессе тестирования Вы можете слить тестовую жидкость нажатием значка DRAIN (слив). По умолчанию электромагнитный клапан закрыт. В этом случае можно провести тест баланса производительности. При нажатии на значок DRAIN клапан открывается и производится слив жидкости.*
- b) *Давление в системе можно отрегулировать нажатием кнопки ◀ или ▶ в процессе тестирования.*
- c) *Во время работы пользователь может выбрать параметр, например, ROT (Скорость) или PWM (Импульс), а затем нажать кнопку ◀ или ▶, чтобы установить значение параметра.*
- d) *Исправные форсунки имеют одинаковый факел распыла и производительность. В противном случае, замените неисправные форсунки.*
- e) *При тестировании факела распыла можно выбрать специальный параметр – минимальную длительность впрыска форсунки – чтобы сравнить форсунки одного двигателя. Введите номер цилиндра (колбы), начните испытание с минимальной длительности импульса, а затем постепенно увеличивайте импульс до тех пор, пока форсунка не произведет впрыск (наблюдайте за впрыском с помощью подсветки Стенда). Таким образом, Вы получаете минимальную длительность впрыска: оцените разницу минимальных импульсов впрыска всех форсунок двигателя между собой.*

5.5 Испытание на утечку

Испытание на утечку состоит в том, чтобы проверить герметичность игольчатого клапана форсунки под давлением жидкости в системе, и чтобы выявить отсутствие подтеканий форсунки.



Порядок выполнения работ (подробную информацию о процедуре установки см. в разделе 5.4 «Проверка баланса производительности и факела распыла»)

- 1) Перед выполнением проверки на утечку следует нажать кнопку [Drain] для слива остаточной проверочной жидкости из мерных колб.
- 2) Выберите режим [Leakage test] в главном меню и нажмите кнопку [ENTER] для запуска теста. Система включается в работу. Оцените утечки из форсунки по наличию капель на распылителе или их отсутствию. Обычно, не должно образовываться более одной капли в минуту. **По умолчанию продолжительность тестирования составляет 1 минуту.** Давление при тесте на утечку превышает заводское значение на 10%. Давление можно отрегулировать нажатием кнопок [◀] и [▶].
- 3) Система автоматически останавливает работу после завершения тестирования.

5.6 Проверка расхода

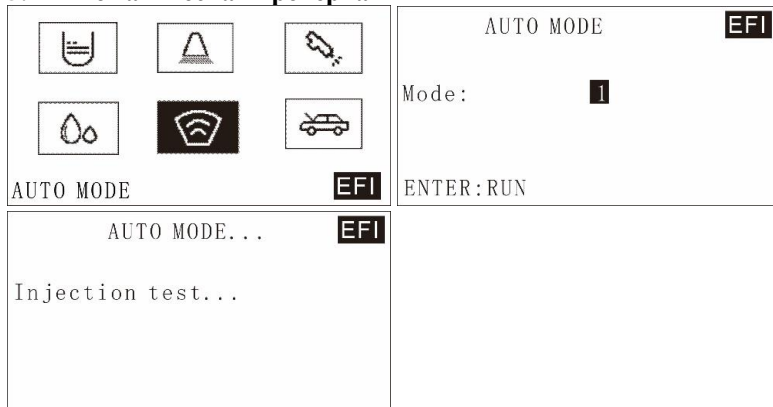
 <p>INJECTION TEST EFI</p>	<p>INJECTION TEST EFI</p> <p>Time: 15 sec</p> <p>ENTER: RUN</p>
<p>INJECTION TEST... EFI</p> <p>Time: 10 sec</p> <p>←→key: Adust pressure.</p>	

Проверка расхода впрыска заключается в определении того, соответствует ли расход впрыска за 15 секунд паспортным данным на впрыскиваемый объем, см. соответствующую инструкцию на форсунки. Изменение или отклонение характеризует износ диаметра сопла или засорение распылителя, возможное отклонение в электрических характеристиках форсунок.

Порядок выполнения работ (подробную информацию о процедуре установки форсунок см. в разделе 5.4):

- 1) Перед выполнением проверки следует нажать кнопку [Drain] для слива остаточной тестовой жидкости из мерных колб.
- 2) Выберите [Injecting flow test] в главном меню, нажмите кнопку [ENTER] для запуска теста. Отрегулируйте давление топлива с помощью кнопок [◀] и [▶].
- 3) Система автоматически останавливает работу после завершения тестирования.

5.7 Автоматическая проверка



Автоматическая проверка содержит все вышеупомянутые испытания (проверку 15-секундного впрыска, проверку скорости холостого хода, средней скорости, высокой скорости, переменного ускорения и переменного торможения, а также проверку изменения ширины импульса впрыска). Эта функция позволяет произвести более полную проверку производительности форсунок, имитируя различные условия работы автомобильного двигателя.

Порядок выполнения работ (подробную информацию о процедуре установки форсунок см. в разделе 5.4)

- 1) Перед выполнением проверки нажмите кнопку [Drain] для слива остаточной тестовой жидкости из мерных колб.
- 2) выберите [Auto. Test] в главном меню и нажмите кнопку [ENTER] для запуска теста.
- 3) Отрегулируйте давление тестовой жидкости с помощью кнопок [◀] и [▶].
- 4) Система автоматически останавливает работу после завершения тестирования.

5.8 Промывка на автомобиле (опция)

В процессе эксплуатации автомобиля его топливная магистраль может засориться за счет скопления пыли и примесей в топливном канале. Кроме того, нагар и смола, образующиеся при сгорании, могут легко налипать на форсунки, входные и выходные отверстия, впускные и выпускные шланги, дроссельную заслонку и камеру сгорания. Таким образом, система подачи топлива, камера сгорания и форсунки двигателя должны регулярно очищаться. Промывка на автомобиле позволяет сэкономить ваше время и труд.

Примечание: для выполнения данной процедуры требуется приобрести:
-набор для промывки на автомобиле.

Порядок выполнения работ

- 1) Перед выполнением промывки на автомобиле проверьте тип жидкости в накопительном бачке. Если в накопительном бачке находится тестовая жидкость, то замените ее на очищающую жидкость.
- 2) Подготовьте смесь очищающей жидкости и топлива в требуемой пропорции, залейте ее в накопительный бачок.

(Информацию о пропорции смешивания очищающей жидкости см. в рекомендациях к очищающей жидкости). Объем заполнения см. в следующей таблице.

Количество цилиндров	6 цилиндров
Объем	Около 1500 мл

- 3) Подключите топливопроводы двигателя к Стенду, Рис.5.1
- 4) Выберите режим [On-vehicle cleaning] на панели управления, установите время.
- 5) Нажмите кнопку [ENTER] для запуска процедуры очистки, отрегулируйте давление топлива с помощью кнопок [◀] и [▶].
- 6) Запустите двигатель для выполнения операции промывки.

Подключение без обратного топливопровода

- a) 1) Отсоедините шланги подачи топлива (E, F) топливной системы двигателя (при снятии соединителя оберните его куском ткани), и затем подберите подходящий соединитель и подключите его к концу шланга E, другой конец подсоедините к подающему шлангу стенда. Подвесьте шланг слива топлива.
- b) Перекройте другой конец отсоединенного шланга (F) заглушкой, (используйте в том случае, если топливный насос имеет функцию возврата топлива) или снимите предохранитель топливного насоса, или отсоедините кабель питания топливного насоса.

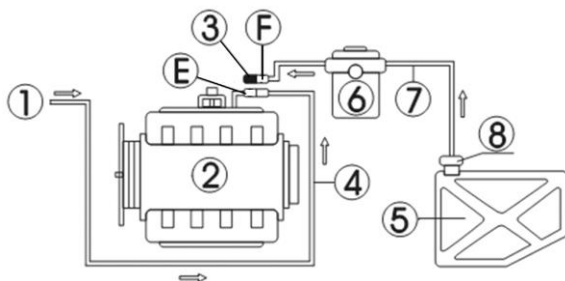


Рис.5.1

- 1-Стенд CNC-605A; 2- Автомобильный двигатель; 3- Заглушка;
 4- Шланг подачи топлива в двигатель; 5-Бензобак; 6- Топливный фильтр;
 7- Подающий топливопровод двигателя; 8- Топливный насос

Уборка после промывки на автомобиле

- После завершения промывки на автомобиле выключите зажигание автомобиля. Восстановите соединение шлангов, запустите двигатель, чтобы проверить, нет ли утечки топлива в разъемах или шлангах.
- Промойте накопительный бачок и шланги тестовой жидкостью (особенно при наличии остаточной очищающей жидкости внутри накопительного бачка).
- Приведите все в порядок и подготовьтесь к следующей очистке.

Примечание:

- При очистке необходимо быть особо осторожным, поскольку очищающая жидкость является легко воспламеняющейся. Подготовьте огнетушитель.
- Перед выполнением очистки убедитесь в том, что все шланги надежно подсоединены, и отсутствуют утечки.

VI. Обслуживание

6.1 Транспортировка и хранение

1. Транспортировка

- Транспортировка на дальние расстояния и механическое перемещение строго запрещены после распаковки.
- Перемещайте только вручную или поднимайте с помощью нежесткого ремня после распаковки.
- Перед упаковкой жидкость из накопительного бачка следует слить полностью, чтобы избежать ее разлива во время транспортировки.
- Для предотвращения повреждения следует убедиться в том, что при

транспортировке Стенд размещается на базовом основании и находится в упаковочной коробке. Во-первых, Стенд следует упаковать в материю, аналогичную пластиковой прокладке, и добавить заполняющий материал (например, пенопласт или губку и т.д.) между Стендом и упаковочной коробкой, чтобы избежать царапин на поверхности при тряске Стенда во время ее транспортировки.

- Е. Не допускайте отклонения от вертикального положения более чем на 45°. Не размещайте Стенд в перевернутом состоянии!

2. Хранение

- А. Стенд храните только в сухом помещении.
В. Стенд храните в хорошо проветриваемом помещении и не подвергайте воздействию прямых солнечных лучей или осадков.

3. Условия монтажа

- А. Расстояние между Стендом и стеной помещения или другими предметами должно быть не менее 200мм. Стенд должен использоваться в хорошо вентилируемом помещении. Убедитесь в том, температура в помещении составляет от -10°C до 40°C. Не подносите к огню.
В. Для безопасной работы Стенд должен быть правильно заземлен. Убедитесь в том, что розетка сети переменного тока также имеет правильное заземление

Предупреждение!

При использовании удлинительного шнура его номинальный ток должен быть равен или превышать номинальный ток оборудования.

6.2 Меры предосторожности, поиск и устранение неисправностей

Устранение основных неисправностей

1. Стенд не срабатывает при включении

Проверьте предохранитель на нижней правой стороне Стенда и замените, если он поврежден или сломан.

2. В соединительной муфте распределителя топлива имеются утечки

Проверьте уплотнительные кольца и замените их, если они повреждены или пришли в негодность. Не затягивайте два рифленых винта слишком сильно. В противном случае, это может привести к утечке в топливном распределителе.

3. Во время работы отсутствует рабочее давление

Для ввода в эксплуатацию нового Стенда или повторного включения после длительного периода хранения топливный шланг Стенда пуст, топливный насос не смазывается. Поэтому в момент пуска Стенда и насоса установить рабочее давление топлива проблематично. Выполните операции из раздела .3.1 «Ввод в эксплуатацию».

4. Зуммер включен постоянно, когда отсутствует давление топлива

Стенд оснащен функцией предупреждения о недостаточном количестве жидкости. Если жидкости мало, срабатывает зуммер, затем автоматически Стенд отключает топливный насос и останавливает работу. Добавьте очищающую или тестовую жидкость, чтобы отключить зуммер.

5. Для тщательного слива тестовой жидкости из мерных колб требуется нажать кнопку [Drain] несколько раз

Электромагнитный клапан аппарата оснащен 15-секундной задержкой на выключение, при наличии большого количества тестовой жидкости в мерных колбах требуется выполнить слив несколько раз.

Меры предосторожности

- 1) Ничего не устанавливайте на панель управления во избежание разрушения мерных колб, потому что они сделаны из легко повреждаемого материала.
- 2) Топливный шланг не отсоединяйте до тех пор, пока давление в системе не достигнет «0».
- 3) Обязательно убедитесь в том, чтобы источник питания заземлен надлежащим образом.
- 4) Стенд оснащен функцией предупреждения. Если датчик уровня определяет низкий уровень жидкости в бачке, Стенд издает предупреждающий звуковой сигнал и автоматически выключает топливный насос и форсунки, а затем Стенд переходит в режим останова. Стенд отключает сигнал предупреждения в тот момент, когда в бачок будет заправлено достаточное количество жидкости. После этого нажмите кнопку [ENTER], чтобы повторно запустить работу Стенда.
- 5) Регулярно очищайте панель управления и держите импульсный сигнальный кабель как можно дальше от тестовой и очищающей жидкости.

Предупреждение!

Несанкционированный ремонт может привести к дополнительным неисправностям Стенда, что может вызвать большие проблемы при ремонте. При включенном питании электрическая система находится под опасным напряжением. Несоблюдение этих требований может привести к летальному исходу или серьезным травмам.

6.3 Расходные материалы

1. Выбор и замена тестовой жидкости и очистителя

Тестовая жидкость (Injector test liquid) применяется при тестировании форсунок, очиститель (injector clean liquid) используется для ультразвуковой очистки форсунок в специальной УЗ ванне. Обе жидкости не входят в комплект поставки и должны приобретаться отдельно.

-Y-3068 injector clean liquid, 325ml*24 bottles, Артикул 199010176

-Injector test liquid, 1L*12 bottles, Артикул 199010177

Замечание

По мере использования в тестовой жидкости могут накапливаться примеси. Не используйте загрязненную тестовую жидкость, в противном случае, форсунки и топливный насос могут засориться. Тестовую жидкость можно слить через трубка-уровнемер (сливная трубка);. Накопительный бачок рекомендуется промывать небольшим количеством тестовой жидкости перед заправкой в бачок новой жидкости.

Гарантийные условия

ДАННАЯ ГАРАНТИЯ НЕ РАСПРОСТРАНЯЕТСЯ В ОТНОШЕНИИ ПОКУПАТЕЛЕЙ, КОТОРЫЕ ПРИОБРЕЛИ ПРОДУКЦИЮ КОМПАНИИ LAUNCH В ЦЕЛЯХ ПОСЛЕДУЮЩЕЙ ПЕРЕПРОДАЖИ.

Компания LAUNCH гарантирует отсутствие дефектов, возникших в результате брака материалов и некачественной сборки, в течение одного года (12 месяцев) с даты поставки покупателю. Гарантия не распространяется на узлы и блоки, которые были испорчены, конструктивно изменены, использованы не по назначению и без учета требований, отмеченных в инструкциях по эксплуатации. Компания LAUNCH осуществляет ремонт или замену дефектного изделия и не несет ответственность за прямую и косвенный ущерб. Конечный вывод о дефектности изделия делает сама компания LAUNCH на основании собственных процедур и методов. Ни агент, ни сотрудник, ни представитель компании LAUNCH не имеет права делать заключение, подтверждение по гарантийным случаям в отношении изделий компании LAUNCH.

Ограничение ответственности

УКАЗАННАЯ ГАРАНТИЯ ЗАМЕНЯЕТ ДРУГИЕ ВИДЫ ГАРАНТИИ, В ТОМ ЧИСЛЕ ВЫРАЖЕННЫЕ ИЛИ ПОДРАЗУМЕВАЕМЫЕ, А ТАКЖЕ ГАРАНТИЮ, КОТОРАЯ РАСПРОСТРАНЯЕТСЯ НА ТОВАРНЫЙ ВИД И ПРИГОДНОСТЬ ИЗДЕЛИЯ ДЛЯ ВЫПОЛНЕНИЯ СВОИХ ФУНКЦИЙ ПО НАЗНАЧЕНИЮ В ОСОБЫХ СЛУЧАЯХ.

Информация о заказе

Запасные части и аксессуары можно заказать у официального поставщика компании LAUNCH. Заказ должен содержать следующую информацию:

Количество

Артикул (номер детали)

Наименование детали

Служба поддержки клиентов

В случае возникновения вопросов в момент эксплуатации изделия просьба связаться по телефону +38 050 510 10 71. Если изделие требует ремонта, его необходимо направить производителю с копией чека и описанием неисправности. Если принимается положительное решение о выполнении гарантийного ремонта: он (или замена) производится бесплатно. В противном случае, ремонт оплачивается по тарифу с учетом расходов на обратную доставку. Изделие необходимо направить (с предоплатой) по адресу

Кому: Customer Service Department

LAUNCH TECH. CO., LTD. Launch Industrial Park, North of Wuhe Avenue, Banxuegang, Bantian,

Longgang, Shenzhen, Guangdong

P.R.China, 518129

Интернет-сайты Launch

<http://www.cnlaunch.com>

<http://www.x431.com>

<http://www.dbscar.com>

<http://www.grandinstrument.ua>

Заявление:

LAUNCH оставляет за собой право на внесение изменений в комплектацию и внешний вид изделия без предварительного уведомления. Внешний вид изделия может несколько отличаться от приведенного в описании цветом, оформлением и комплектацией. Несмотря на то, что производитель предпринимает все усилия для проверки точности иллюстративного и текстового материала данного документа, в нем возможно наличие ошибок. Если у вас есть вопросы, свяжитесь с дилером или с сервисным центром LAUNCH, компания LAUNCH не несет ответственность за последствия неправильной интерпретации положений инструкции.

ОФИЦИАЛЬНЫЙ ДИЛЕР В УКРАИНЕ:
storgom.ua

ГРАФИК РАБОТЫ:

Пн. – Пт.: с 8:30 по 18:30

Сб.: с 09:00 по 16:00

Вс.: с 10:00 по 16:00

КОНТАКТЫ:

+38 (044) 360-46-77

+38 (066) 77-395-77

+38 (097) 77-236-77

+38 (093) 360-46-77

Детальное описание товара:

<https://storgom.ua/product/launch-169585.html>

Другие товары:

<https://storgom.ua/stendy-dlya-chistki-i-diagnostiki-forsunok.html>