

VITALS.UA

# VITALS

## ІНСТРУКЦІЯ З ЕКСПЛУАТАЦІЇ



СЕРІЯ MASTER

ПИЛКА АКУМУЛЯТОРНА

**AKZ 1801**

**SMARTLINE+**

Ми висловлюємо вам подяку за вибір продукції ТМ «Vitals».

Продукція ТМ «Vitals» виготовлена за сучасними технологіями, що забезпечує її надійну роботу протягом досить тривалого часу за умови дотримання правил експлуатації та заходів безпеки.

Продукція виготовлена на замовлення ТОВ «МОТО-ТЕХІМПОРТ», 49000, Україна, м. Дніпро, пр. Яворницького Дмитра буд.70, прим. 9, т. 0 800 301 400.

## **УВАГА!**

---

*Уважно вивчіть цю інструкцію, перш ніж почати користуватися виробом.*

# ЗМІСТ

1.	ЗАГАЛЬНИЙ ОПИС .....	05
2.	КОМПЛЕКТ ПОСТАЧАННЯ .....	09
3.	ТЕХНІЧНІ ХАРАКТЕРИСТИКИ .....	09
4.	ЗАХОДИ БЕЗПЕКИ .....	10
5.	РОБОТА ІЗ ВИРОБОМ .....	17
6.	ТЕХНІЧНЕ ОБСЛУГОВУВАННЯ .....	29
7.	ТРАНСПОРТУВАННЯ ТА ЗБЕРІГАННЯ .....	32
8.	УТИЛІЗАЦІЯ .....	33
9.	МОЖЛИВІ НЕСПРАВНОСТІ ТА СПОСОБИ ЇХНЬОГО УСУНЕННЯ	33
10.	ГАРАНТІЙНІ ЗОБОВ'ЯЗАННЯ .....	35
11.	ДЕКЛАРАЦІЯ ВІДПОВІДНОСТІ .....	35
12.	УМОВНІ ПОЗНАЧЕННЯ .....	37
	ДОДАТОК №1. ГАРАНТІЙНИЙ ТАЛОН .....	40

## ШАНОВНИЙ ПОКУПЕЦЬ

Ми висловлюємо вам подяку за вибір продукції ТМ «Vitals».

Продукція ТМ «Vitals» виготовлена за сучасними технологіями, що забезпечує її надійну роботу протягом досить тривалого часу за умови дотримання правил експлуатації та заходів безпеки.

Ця продукція виготовлена на замовлення ТОВ «МОТОТЕХІМПОРТ», 49000, Україна, м. Дніпро, пр. Яворницького Дмитра буд.70, прим. 9, т.: 0 800 301 400.

Продукція продається фізичним та юридичним особам у місцях роздрібно-ї та гуртової торгівлі за цінами, вказаними продавцем, відповідно до чинного законодавства.

Пилка акумуляторна ТМ «Vitals» серії Master модель «AKZ 1801 SmartLine+» (далі – пила, виріб), за своєю конструкцією та експлуатаційними характеристиками відповідає вимогам нормативних документів України, а саме: «ТЕХНІЧНИЙ РЕГЛАМЕНТ безпеки машин», постанова КМУ №62 від 30.01.2013 р.; «ТЕХНІЧНИЙ РЕГЛАМЕНТ низьковольтного електричного обладнання», постанова КМУ №1067 від 16.12.2015 р.; «ТЕХНІЧНИЙ РЕГЛАМЕНТ з електромагнітної сумісності обладнання», постанова КМУ №1077 від 16.12.2015 р., ДСТУ EN 60745-1 :2014; ДСТУ EN 61000-3-2:2016; ДСТУ EN 61000-3-3:2017; ДСТУ EN 55014-1 :2016; ДСТУ EN 55014-2:2017; ДСТУ EN 61310-2:2017.

Ця інструкція містить усю інформацію про виріб, необхідну для його безпечного та ефективного використання, обслуговування, регулювання.

Дбайливо зберігайте інструкцію з експлуатації та звертайтеся до неї в разі виникнення питань щодо користування, зберігання та транспортування виробу. У разі зміни власника виробу, передайте інструкцію новому власнику.

Постачальник, імпортер, представник виробника на території України та підприємство, яке приймає претензії споживачів, є: ТОВ «МОТОТЕХІМПОРТ», 49000, Україна, м. Дніпро, пр. Яворницького Дмитра буд.70, прим. 9, т. 0 800 301 400.

Виробник «Чжецзян Ліанжі Груп Ко», Лтд, К'янхучен Віладж, Янлунь Таун, Нінбо, 315137, КНР. Виробник не несе відповідальності за збиток та можливі пошкодження, які заподіяні внаслідок неправильного поводження із виробом або використання виробу не за призначенням.

Одночасно треба розуміти, що інструкція не може передбачити абсолютно всі ситуації, які можуть мати місце під час використання виробу. У разі виникнення ситуацій, яких немає в цій інструкції, або за необхідності отримання додаткової інформації, зверніться за телефоном: 0 800 301 400 або на сайті [vitals.ua](http://vitals.ua).

Продукція ТМ «Vitals» постійно вдосконалюється і у зв'язку з цим можливі зміни, що не порушують основні принципи керування, зовнішній вигляд,

конструкцію, комплектацію та оснащення виробу, як і зміст цієї інструкції без повідомлення споживачів. Усі можливі зміни спрямовані тільки на поліпшення й модернізацію виробу.

## 1. ЗАГАЛЬНИЙ ОПИС

Пилка акумуляторна ТМ «Vitals» серії Master модель «AKZ 1801 SmartLine+» призначена для швидкого розпилювання свіжої, сухої та мокрої деревини різної товщини та конфігурації, деревостружкових плит, заготівлі дров із колод малого діаметра виключно в побутових умовах

Конструкція виробу має у складі: різальний блок, який складається з напямної різального ланцюга (далі — напямна, «шина»), різального ланцюга (далі — ланцюг), систему змащення ланцюга із мастильним бачком, електродвигун із редуктором, гальмо ланцюга.

Принцип дії виробу базується на почерговому різанні деревини лезами ланок ланцюга, який рухається у напямній із великою швидкістю. Напямна консольного типу призначена для переміщення по жолобу та зубчастих зірочках ланцюга через кутовий редуктор від електричного двигуна. Після вимкнення електродвигуна або вмикавання аварійного гальма ланцюг зупиняється практично миттєво.

Змащення ланцюга під час роботи — безперервне, автоматичне за допомогою плунжерного безклапанного насоса золотникового типу. Насос і мастильний бачок для змащення ланцюга розташовані у корпусі виробу.

Для безпечного користування виріб має гальмо різального ланцюга, яке встановлене для захисту оператора від травм на випадок віддачі (непередбачений різкий рух пили під час роботи). Гальмо ланцюга має можливість спрацьовувати, як безпосередньо від натискання лівою рукою переднього важеля захисного пристрою у бік різального ланцюга, так і автоматично — під дією інерції мас захисного пристрою.

Завдяки використанню сучасних розробок і технологій пилка акумуляторна ТМ «Vitals» серії Master модель «AKZ 1801 SmartLine+» має оптимальні робочі характеристики електродвигуна та характеризується довговічністю та зносостійкістю основних частин і деталей.

Важливою перевагою ланцюгової акумуляторної пили навідрізню від бензинової пили є простий пуск та обслуговування, відсутність вихлопних газів і парів бензину, завдяки чому пилою можна працювати навіть у приміщеннях.

Відмінні особливості пилки акумуляторної ТМ «Vitals» серії Master модель «AKZ 1801 SmartLine+»:

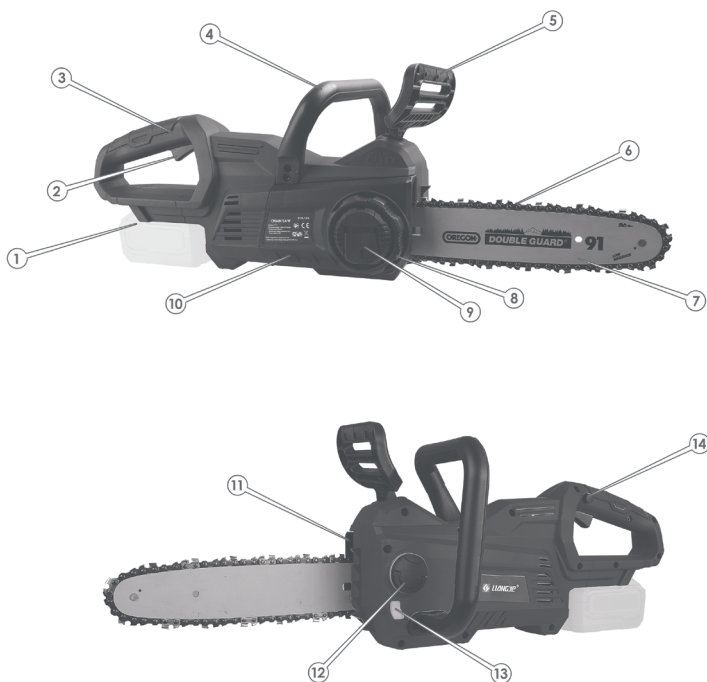
- літій-іонна технологія;
- шина та ланцюг ТМ «Oregon»;
- безключове натягнення ланцюга.

Джерелом електроживлення пилки акумуляторної ТМ «Vitals» серії Master модель «AKZ 1801 SmartLine+» є акумуляторна батарея серії «SmartLine+» напругою 18 В постійного струму.

## УВАГА!

*Акумуляторна батарея не входить в комплект постачання.*

Опис основних компонентів пилки акумуляторної ТМ «Vitals» серії Master модель «AKZ 1801 SmartLine+» наведений нижче (рис. 1).



**Рисунок 1. Опис основних компонентів електропили.**

**Специфікація до рисунку 1**

1. Місце приєднання акумуляторної батареї.
2. Клавiша «Увімкнення/Вимкнення».
3. Основне руків'я із захисним щитком.
4. Переднє руків'я.
5. Важіль аварійного гальма.
6. Різальний ланцюг ТМ «Oregon».
7. Напрямна ТМ «Oregon» різального ланцюга.
8. Безключова гайка.
9. Важіль безключової гайки.
- 10 Кришка кріплення «шини».
11. Зубчастий упор.
12. Кришка отвору для заливання мастила.
13. Показчик рівня мастила в бачку.
14. Кнопка блокування від самовільного увімкнення

## 1.1 Значення знаків та піктограми.

### Розпорядчі знаки



Перед використанням виробу прочитайте інструкцію з експлуатації.



Одягнути захисний одяг.



Одягнути засіб захисту органів зору (обличчя).



Взути захисне взуття.



Одягнути засіб захисту органів слуху.



Працювати в захисних рукавичках.

### Попереджувальні знаки



Обережно! Попередження загальної небезпеки.



Обережно! Гострий елемент.

### Інші попереджувальні знаки



Підлягає спеціальній утилізації, окремо від побутового сміття.



Берегти від вологи.



Знак відповідності технічним регламентам.



Крихкий вміст.



Дозволено повторне використання.



Верх.



Пакування не стійке до ушкодження. Гаками не брати.



## 2. КОМПЛЕКТ ПОСТАЧАННЯ (таблиця 1)

Таблиця 1

НАЙМЕНУВАННЯ	Кількість, од.
Моторний блок пилки акумуляторної	1
Напрямна ланцюга («шина») ТМ «Oregon»	1
Різальний ланцюг ТМ «Oregon»	1
Пластиковий чохол різального блока	1
Інструкція з експлуатації	1
Пакування	1

### УВАГА!

**Завод-виробник залишає за собою право вносити у зовнішній вигляд, конструкцію і комплект постачання виробу незначні зміни, які не впливають на його функціональність.**

## 3. ТЕХНІЧНІ ХАРАКТЕРИСТИКИ

Таблиця 2

МОДЕЛЬ	AKZ 1801 SmartLine+
Тип двигуна	постійного струму щітковий
Напруга, В	18
Номінальна потужність, кВт	0,7
Тип акумуляторної батареї	Li-Ion
Довжина «шини», дюйм (мм)	10 (254)
Швидкість ланцюга, м/с	6,0
Максимальний рівень віброшвидкості руків'їв (La)*, м/с <sup>2</sup>	
– основне	3,50
– передне	2,30
Рівень звукової потужності (Lva)*, дБ	96
Рівень звукового тиску (Lpa)*, дБ	106
Крок ланцюга, дюйм (мм)	3/8 (9,53)
Ширина напрямного жолоба шини**, мм	1,3
Кількість ланок ланцюга**	40
Час спрацьовування гальма ланцюга, с	0,12
Тип системи змащування ланцюга	примусове

Таблиця 2 (продовження)

Об'єм масляного бачка, мл	100
Ступінь захисту корпусу виробу	IP22
Габаритні розміри пакування, мм	460×246×195
Маса нетто/брutto, кг	4,0 / 4,5

\*Методи виміру параметрів вказані у технічному файлі.

\*\* Параметри вказані довідково і можуть бути змінені постачальником різального блоку.

## 4. ЗАХОДИ БЕЗПЕКИ

### 4.1 Загальні вимоги безпеки.

**4.1.1** Пилка акумуляторна ТМ «Vitals» серії Master модель «AKZ 1801 SmartLine+» належить до ручних інструментів з вмонтованим електродвигуном, живленням від акумуляторної батареї на які поширюються вимоги правил безпечної експлуатації інструментів та пристосувань. Перед експлуатацією необхідно уважно ознайомитися з цією Інструкцією з експлуатації та дотримуватися її вимог для запобігання дії небезпечних чинників, що виникають: рухомі гострі леза, рухомі важкі предмети оброблення, пожежонебезпечність.

**4.1.2** Використовувати виріб необхідно виключно за призначенням, згідно з вимогами цієї Інструкції, з дбайливим ставленням до виробу, своєчасно виконуючи заходи технічного обслуговування.

**4.1.3** Під час роботи з виробом необхідно обов'язково використовувати засоби індивідуального захисту (ЗІЗ): щиток від механічних ушкоджень очей та обличчя; засоби захисту від шуму; рукавички зі щільної тканини для захисту від гострих елементів ланцюга; віброзахисні рукавички для захисту від вібрації; робочий костюм у комплекті з взуттям та головним убором; робочий костюм в комплекті з взуттям та головним убором. Усі ЗІЗ мають бути дібрані за розмірами, одяг припасований до тіла без вільних кінцівок.

**4.1.4** Під час роботи виробу необхідно виконувати правила безпечної експлуатації механізованих пристроїв з вмонтованим електродвигуном:

– щоразу до початку роботи виконувати технічний огляд і перевірку цілісності агрегатів та деталей виробу відповідно до розділу «Підготовка

до роботи» цієї Інструкції, експлуатувати несправний виріб забороняється;

- усі операції з підготовки виробу до роботи, технічного обслуговування та ремонту здійснювати після від'єднання акумуляторної батареї від виробу;;

- до початку роботи оглянути та звільнити робоче місце, шляхи евакуації від будь-яких перешкод;

- не починати роботу з виробом в стані втоми, під дією алкоголю, ліків та продуктів, які можуть погіршити увагу і швидкість реакції;

- не втрачати пильність під час користування виробом;

- під час роботи не допускати перебування в небезпечній зоні сторонніх осіб, дітей, тварин;

- не піддавати виріб ударам;

- не перевантажувати виріб довготривалою та інтенсивною роботою;

- не використовувати для роботи виріб з ознаками несправності, помітними зовнішніми пошкодженнями, особливо ланцюга й напрямної;

- забезпечити достатній обмін повітря на робочому місці;

- не нахилятися над працюючим виробом;

- не працювати із виробом однією рукою;

- слідкувати за тим, щоб місце приєднання акумуляторної батареї завжди були сухими та чистими;

- працювати лише при денному освітленні. Забороняється працювати в темний період доби;

- після закінчення робіт вимкнути виріб, від'єднати акумуляторну батарею, підготувати до зберігання згідно з цією інструкцією, одягнути захисний чохол на напрямну з ланцюгом та розмістити в заздалегідь підготовленому місці. Діти не повинні мати доступ до виробу.

**4.1.5** Користувач має забезпечити захист виробу від прямої дії капель. Забороняється користуватися виробом під час опадів.

**4.1.6** Вимоги безпеки під час спилювання дерева:

- небезпечна зона навколо дерева, яке підлягає спилюванню становить не менше 15 м;

- спилювання дерев виробом має вестись з урахуванням швидкості й напрямку вітру. Забороняється вести спилювання дерева під час швидкості вітру понад 8,5 м/с, із настанням темряви та під час атмосферних опадів;

- до початку робіт зі спилювання дерева підготувати майданчик для «приземлення» гілок і стовбуру;

- враховувати, що до роботи на висоті понад 1,5 м допускаються осо-

би, не молодше 18 років, які мають відповідну кваліфікацію та не мають медичних протипоказань;

- до початку робіт на висоті подбати про захист від основних небезпечних чинників — падіння працівника або предметів, для чого вибирати надійні опори, засоби підймання, страхування від падіння, використовувати захисну каску;

**4.1.7** Користувач має забезпечити огороження місця виконання робіт.

**4.1.8** Ремонт виробу має здійснюватися винятково в уповноваженому сервісному центрі з використанням оригінальних запасних частин. В іншому разі можливе заподіювання значної шкоди здоров'ю користувача.

**4.1.9** Гігієнічні вимоги.

Під час користування виробом необхідно пам'ятати, що в конструкції використовуються консерваційні й робочі мастильні та інші матеріали, які не можна вважати безпечними для здоров'я у разі потрапляння в організм. Це стосується пилу й випарів деревини.

Кожен користувач має обов'язково виконувати заходи гігієни:

- використовувати рекомендовані в цій інструкції з експлуатації ЗІЗ;
- не припускати контактів виробу з харчовими продуктами;
- після виконання робіт з виробом обов'язково мити руки, а сам виріб і робоче місце чистити від бруду та звільняти від відходів.

**4.2 Спеціальні вимоги безпеки.**

**4.2.1** Вимоги безпеки до початку роботи з виробом:

- до самостійної роботи з виробом можуть бути допущені лише особи, які засвоїли вимоги безпеки та правила експлуатації, наведені у цій інструкції;

- переконатися, що на виробі є заводська маркувальна табличка з основними технічними даними. Якщо маркувальної таблички немає, треба звернутися до постачальника. Не використовувати для роботи виріб без маркувальної таблички;

- потужність і технічні можливості виробу мають відповідати майбутньому завданню. Не використовувати у виробничих професійних цілях виріб, призначений для робіт у побуті;

- вибирати для роботи з виробом стійке положення. Роботи із виробом на висоті заборонені;

- після внесення виробу з холоду у тепле приміщення необхідно його

витримати в тарі не менше 2-х годин для зникнення конденсату. Після цього виріб можна приєднувати до електромережі;

– перевіряти стан ланцюга й напрямної. Забороняється користуватися виробом у разі видимого зносу чи пошкодження напрямної та ланцюга, кришки механізму кріплення «шини», корпусу виробу, клавіші «Увімкнення/Вимкнення» й кнопки блокування від випадкового увімкнення виробу.

#### **4.2.2** Вимоги безпеки під час роботи з виробом:

– під'єднувати акумуляторну батарею до виробу безпосередньо перед виконанням роботи із заблокованою клавішею «Увімкнення/Вимкнення» й увімкненим аварійним гальмом переміщення ланцюга;

– від'єднувати акумуляторну батарею від виробу для очищення виробу в процесі роботи, під час перерви в роботі, після закінчення роботи;

– періодично контролювати ступінь натягнення ланцюга та за необхідності регулювати його;

– вимикати виріб важелем аварійної зупинки переміщення ланцюга у разі самовільного вимкнення виробу, заклинювання переміщення ланцюга;

– не використовувати виріб в умовах впливу крапель і бризок, під час атмосферних опадів;

– берегти виріб від впливу зовнішніх джерел тепла;

– не нахилитись над працюючим виробом, щоб не потрапити під тріски й тирси, що вилітають;

– не передавати виріб особам, які не мають права користування ним, та не залишати без нагляду виріб з під'єднаною акумуляторною батареєю;

– у разі появи несправності гальмівної системи різального ланцюга негайно припинити роботу й звернутись до сервісного центру! Забороняється користуватись виробом до усунення недоліків гальмівної системи;

– під час лісозаготівельних робіт виконувати чинні відповідні правила безпеки;

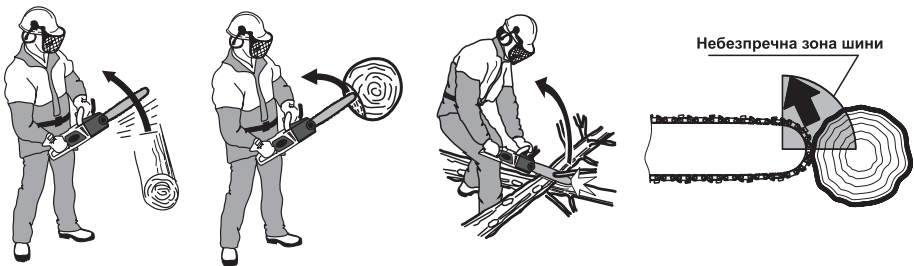
– під час розпилювання стовбура дерева, гілок на заготовлі визначених розмірів використовувати підставки типу «козлики»;

– тривале користування виробом, особливо унаслідок вібрації, може спричинити порушення місцевого кровообігу (синдром «білих пальців»). Тривалість користування пристроєм залежить від багатьох чинників, тому загальноприйнята норма не може бути встановлена і вибирається індивідуально;

## УВАГА!

У разі регулярного, тривалого користування виробом і повторній появі симптомів впливу вібрації (наприклад, свербіння пальців) рекомендується звернутися до лікаря.

- вибирати місце розпилювання деревини у зоні, вільній від будь-яких перешкод. Під час розпилювання кінцівка шини не має торкатися гілок, сучків або інших твердих предметів;
  - пиляти деревину на високій швидкості двигуна, не перевантажуючи виріб тривалою інтенсивною роботою;
  - під час пиляння не нахилитися надто вперед і не пиляти вище рівня плеча;
  - постійно контролювати положення кінцівки шини, запобігати віддачі.
- Віддача ланцюгової пили виникає у вигляді несподіваного ривка виробу із працюючим різальним блоком у бік користувача (рисунок 2). Віддача є наслідком зіткнення різальної частини працюючого ланцюга із твердою перешкодою, наприклад, стовбуром дерева під час спилювання сучків, або з іншим суком. Також ривок інструменту може виникнути у наслідок застиснення верхньої частини ланцюга (ривок пили назад на користувача), або його нижньої частини (ривок пили вперед від користувача).



**Рисунок 2. Приклади появи небезпеки «віддачі» виробу.**

Для зниження небезпеки віддачі під час роботи та уникнення травм — завжди твердо тримати пилу двома руками та намагатися розташовувати площу ланцюга збоку від себе, а не перед собою. Під час цього права рука має перебувати на основному руків'ї, ліва — на передньому руків'ї (теж саме для «шкульги»). Для надійного утримання виробу переднє й основне руків'я щільно охоплювати великими пальцями рук. Тверда хватка допоможе зменшити небезпеку віддачі та зберегти контроль над процесом.

Усвідомлення можливості виникнення віддачі може знизити або унеможливити момент несподіванки. Неконтрольована реакція може стати

причиною нещасного випадку;

– якщо сталося ударне навантаження як наслідок віддачі або зіткненням із камінням, металом – необхідно негайно зупинити роботу та перевірити стан виробу на відсутність пошкоджень;

– не пиляти верхньою частиною ланцюга та не використовувати виріб для видалення чагарників – тонкі гілки ланцюг може відкидати з великою швидкістю;

– не зрізувати більше одного сука за один раз;

– вставляти шину у початий розпил особливо обережно;

– контролювати положення ствола і напрямок зусиль, що стискають щілину розпилу і можуть затиснути різальний ланцюг;

– працювати виключно заточеним і нормально натягнутим різальним ланцюгом. У правильно натягнутого ланцюга, звичайним зусиллям руки, неможливо вивести напрямні ланки за межі напрямної. Контроль стану різального ланцюга та технічне обслуговування виробу необхідно здійснювати згідно з вимогами цієї інструкції;

– для заміни використовувати напрямні «шини» та різальні ланцюги, рекомендовані заводом-виробником виробу. Особливо уважно необхідно ставитися до заміни різального блоку. Оскільки різні виробники використовують свої стандарти, ланцюг необхідно вибирати разом із напрямною шиною і в жодному разі не використовувати шину більшої довжини, ніж передбачена виробником;

– забороняється використовувати виріб із такими недоліками:

1) Пошкоджені чи непрацездатні важіль аварійного гальма, кнопка блокування від випадкового увімкнення, клавіша «Увімкнення/Вимкнення», основне й переднє руків'я.

2) Пошкоджений корпус виробу, місце приєднання акумуляторної батареї.

3) Пошкоджена напрямна ланцюга.

4) Пошкоджений чи затуплений різальний ланцюг.

5) Непрацездатна система змащення різального блоку.

6) Поява нехарактерних для нормальної роботи шумів або вібрації виробу.

#### **4.2.3** Вимоги безпеки після закінчення роботи:

– вимкнути виріб;

– від'єднати виріб від акумуляторної батареї;

– зняти кришку механізму кріплення «шини». Після цього зняти ланцюг та шину;

– очистити корпус виробу, зокрема, поверхню навколо шестерні при-

воду ланцюга; «шину», зокрема, жолоб для руху ланцюга, залежну зірочку; механізм натягування ланцюга; різальний ланцюг. Для очищення повер-хонь виробу використовувати м'яку тканину, зволожену за необхідності мийними засобами, не агресивними до деталей виробу. Очищення двигу-на виконувати струменем повітря через вентиляційні отвори;

- встановити ланцюг на «шину», а «шину» з ланцюгом на напрямну шпильку та ведучу зірочку;

- встановити кришку механізму кріплення «шини» й відрегулювати на-тяжіння ланцюга;

- закрити різальний блок з ланцюгом пластиковим захисним чохлам;

- розташувати виріб для зберігання у визначеному місці згідно зі схе-мою опор. Зберігати виріб за температури  $-15\text{ }^{\circ}\text{C}$  ...  $+55\text{ }^{\circ}\text{C}$  із відносною вологістю не більше 90 %. Сторонні особи та діти не повинні мати вільний доступ до виробу;

- технічне обслуговування, заряджання та зберігання акумуляторної батареї виконати у відповідності з Інструкцією з експлуатації цієї акумуляторної батареї.

### **4.3 Вимоги безпеки в аварійних ситуаціях.**

**4.3.1** У разі виникнення аварійних ситуацій (несподівана відмова виробу, пошкодження напрямної ланцюга чи безпосередньо ланцюга під час виконання роботи, самовільне вимкнення виробу, отримання сигналу про можливе наближення природних або техногенних катаклізмів):

- припинити виконання роботи;

- повідомити за необхідності спецпідрозділи (пожежний, медичний, екологічний, спеціальний аварійний);

- вжити заходів до евакуації людей і матеріальних цінностей (за необхідності);

- почати ліквідацію наслідків аварії первинними засобами до при-буття спецпідрозділів, якщо такі отримали виклик і до їхнього прибуття виставити пости, що обмежують доступ сторонніх у небезпечну зону;

- надати долікарську допомогу постраждалим.

**4.3.2** У разі нещасної події із травмуванням, постраждалих перемі-стити в безпечне місце, викликати швидку медичну допомогу й надати долікарську допомогу. Місце події захистити та зберегти недоторканим для роботи комісії з розслідування.



## 5. РОБОТА З ВИРОБОМ

### УВАГА!

---

*Забороняється починати роботу виробом, не виконавши вимоги з техніки безпеки, вказані у розділі «Заходи безпеки» цієї Інструкції.*

### УВАГА!

---

*Складання, заливання мастила, очищення та обслуговування пили акумуляторної виконувати після від'єднання акумуляторної батареї від виробу.*

#### 5.1. Підготовка до роботи.

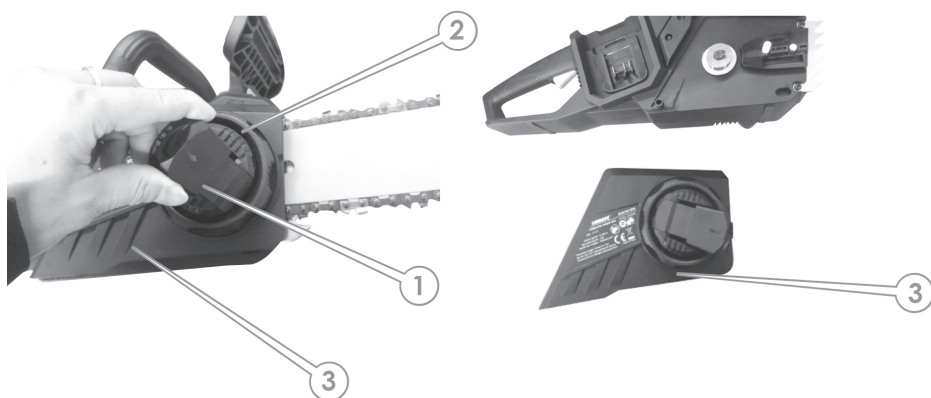
**5.1.1** Після транспортування виробу у зимових умовах, перед увімкненням у теплом приміщенні, виріб необхідно витримати у тарі за кімнатної температури не менше 2-х годин до повного зникнення вологи (конденсату) на ньому.

##### 5.1.2 Дістати виріб із пакування:

– зовнішнім оглядом переконатися у відсутності пошкоджень важеля аварійного гальма, кнопки блокування від випадкового увімкнення, клавіші «Увімкнення/Вимкнення», основного й переднього руків'їв, прямої, різального ланцюга, корпусу виробу, зокрема, кришки механізму кріплення «шини» й кришки отвору для заливання мастила, місця приєднання акумуляторної батареї;

**5.1.3** Виконати встановлення прямої (7, рис. 1) та різального ланцюга (6, рис. 1).

- розмістити двигун на рівній поверхні кришкою механізму кріплення «шини» до гори;
- розблокувати аварійне гальмо ланцюга – переведіть важіль (5, рис. 1) у бік переднього руків'я (4, рис. 1);
- підняти важіль (1, рис. 3) безключової гайки (2, рис. 3) кріплення кришки (3, рис. 3) кріплення «шини»;
- відкрутити важіль (1, рис. 3), проти годинникової стрілки до зняття кришки (3, рис. 3) кріплення «шини»;
- зняти кришку (3, рис. 3) кріплення «шини»;

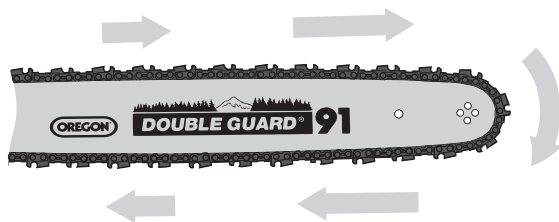


**Рисунок 3. Схема зняття кришки кріплення «шини».**

– тримаючи ланцюг обома руками, розташувати його вздовж напрямної, орієнтуючи його за напрямком руху (рис. 4) та ввести ланцюг в зачеплення з веденою зірочкою на «носку» напрямної (рис. 4);

### **УВАГА!**

**Напрямок руху вказують мітки на ланках ланцюга та напрямній шині, вони мають бути спрямовані однаково.**

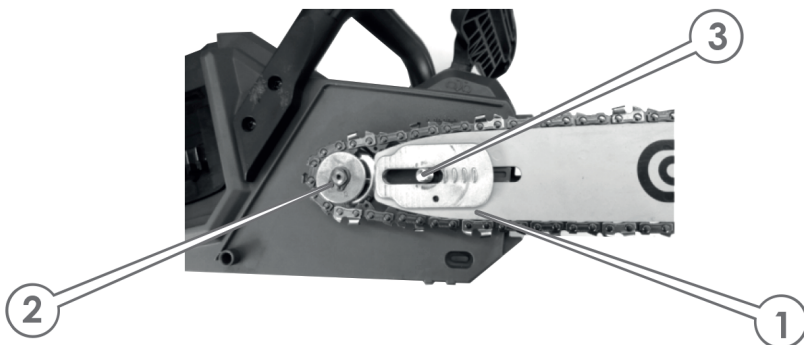


**Рисунок 4. Розташування ланцюга на напрямній шині.**

**УВАГА!**

*Крайки різальних ланок ланцюга досить гострі. Щоб уникнути травм, встановлення ланцюга виконувати в щільних захисних рукавичках.*

- перевірити, що на «шину» встановлена зубчаста муфта (1, рис. 5) механізму натяжіння або встановити її та зафіксувати нарізним гвинтом;
- встановити «шину» з ланцюгом на напрямну шпильку (3, рис. 5) пили - шпилька повинна ввійти в отвір «шини» та зубчастої муфти механізму натяжіння;
- накласти ланцюг на ведучу (2, рис. 5) зірочку і вставити в паз «шини» напрямні хвостовики ланок ланцюга. Проведення цієї операції почати із верхньої частини ланцюга. Посунути «шину» трохи вперед, щоб ланцюг трішки натягнувся;



**Рисунок 5. Схема встановлення напрямної з ланцюгом на напрямку шпильку і ведучу зірочку.**

- встановити кришку (3, рис. 3) кріплення «шини». Закрутити важіль (1, рис. 3) безключової гайки (2, рис. 3) кріплення кришки напрямної, не зтягаючи його до упору;
- відрегулювати натяжіння ланцюга, обертаючи безключовою гайкою (2, рис. 6) зубчасту муфту (1, рис. 5) механізму безключового регулювання натяжіння ланцюга. Натяжіння ланцюга виконати до тих пір, доки ланцюг щільно не приляже до нижньої частини напрямної. У вірно натягнутого ланцюга, звичайним зусиллям руки, неможливо вивести різальні ланки за межі напрямної.
- надійно зафіксувати важелем (1, рис. 6) безключову гайку (2, рис. 6) механізму регулювання натяжіння ланцюга у зтягнутому положенні.



**Рисунок 6. Схема регулювання натяжіння.**

Перевірте правильність встановлення ланцюга на ведучу та ведену зірочки, потягнувши ланцюг у напрямку, як зображено на рисунку 4. Ланцюг має вільно ковзати по «шині» зусиллям руки.

Перевірити роботу аварійного гальма ланцюга – заблокувати ланцюг переведенням важеля (5, рис. 1) у бік різального блоку – рух ланцюга не можливий.

#### 5.1.4 Перевірка та регулювання натяжіння ланцюга.

### **УВАГА!**

*У процесі експлуатації пили ланцюг від нагріву або охолодження може подовжуватися або скорочуватися, тому необхідно періодично перевіряти та регулювати натягнення ланцюга.*

**1. Надмірно натягнутий ланцюг:**

- створює додаткове тертя, що призводить до перегріву та незворотної теплової деформації шини;
- спричиняє прискорений знос «шини», ведучої та веденої зірочок, а також підшипників;
- призводить до перевантаження та перегріву двигуна.

**2. Недостатньо натягнутий ланцюг:**

- призводить до появи руйнівних ударних навантажень під час увімкнення електродвигуна і в процесі роботи виробу;
- значно збільшує небезпеку «віддачі»;
- може призвести до зісакування ланцюга з «шини» та, як наслідок цього, до його обриву, заклинювання ведучої зірочки та травм користувача;
- спричиняє прискорений знос шини, ведучої та веденої зірочок, а також підшипників.

#### 5.1.4.1 Перевірка натяжіння ланцюга.

1. Від'єднати акумуляторну батарею від виробу.
2. Візьміться рукою за нижню частину ланцюга та потягніть його вниз – направляючі ланки ланцюга не мають бути виведені за межі напрямної (рис. 7).



**Рис. 7. Схема перевірки натяжіння ланцюга.**

#### 5.1.4.2 Регулювання натяжіння ланцюга.

- від'єднати акумуляторну батарею від виробу;
- послабити на півоберта важіль (1, рис. 6) безключової гайки (2, рис. 6) механізму регулювання натяжіння ланцюга;
- повернути безключову гайку (2, рис. 6) механізму безключового регулювання натяжіння ланцюга у відповідному напрямку – у напрямку руху годинникової стрілки для збільшення натяжіння і у напрямку проти-лежного руху годинникової стрілки для послаблення натяжіння – до досягнення бажаного результату натяжіння ланцюга;
- переконатися, що ланцюг вільно рухається по жолобу шини – розблокувати аварійне гальмо ланцюга та акуратно потягнути ланцюг від руки, рухаючи його по шині в обох напрямках;
- міцно затягнути важіль (1, рис. 6) безключової гайки (2, рис. 6) механізму регулювання натяжіння ланцюга;
- перевірити правильність натяжіння ланцюга, для чого увімкнути електропилу та дати їй попрацювати протягом 3–5 хвилин до нормального розігрівання ланцюга. Після чого перевити величину зазору між напрямною ланцюга і «шиною» – він повинен бути в межах 1-3 мм. У разі необхідності повторіть процедуру регулювання натяжіння ланцюга.

## **УВАГА!**

---

*Після завершення роботи необхідно трохи послабити натяжіння ланцюга. Інакше ланцюг під час охолодження скоротиться, що призведе до надмірних механічних навантажень на «шину» та зірочки.*

## **УВАГА!**

---

*Якщо ви замінили ланцюг на новий, то після попереднього регулювання натяжіння увімкніть електропилу та дайте їй попрацювати протягом 3-5 хвилин, а потім остаточно відкоригуйте натяжіння.*

## **УВАГА!**

---

*Зубці ланцюга мають гострі крайки, тому під час перевірки та регулювання натяжіння ланцюга необхідно користуватися захисними рукавичками із щільного матеріалу.*

### **5.1.6 Заливання мастила в масляний бачок пили.**

## **УВАГА!**

---

*Електропила постачається без мастила в масляному бачку!*

## **УВАГА!**

---

*Експлуатація електропили без мастила в масляному бачку або якщо рівень мастила в бачку нижче позначки «MIN» – не рекомендується, оскільки це призведе до передчасного зносу напрямної та ланцюга.*

Перед використанням пили залити в масляний бачок спеціальне мастило, яке призначене для змащення ланцюгів пил.

Для заливання мастила в бачок:

- розташувати пилку на рівній поверхні кришкою механізму кріплення «шини» униз;
- ретельно почистити поверхню навколо кришки (12, рис. 1) отвору бачка від забруднень, щоб не допустити попадання часточок тирси та бруду в бачок;
- відкрутити кришку (12, рис. 1) отвору для заливання мастила;
- використовуючи лійку для упередження витоків мастила на корпус виробу або на землю – влити мастило в бачок;
- щільно закрутити кришку (12, рис. 1) отвору для заливання мастила, розташувати виріб на горизонтальній поверхні у робочому положенні та перевірити рівень мастила в бачку за допомогою покажчика (13, рис. 1).

**УВАГА!**

*Регулярно перевіряти наявність мастила в бачку по індикатору рівня. За необхідності доливати мастило до норми.*

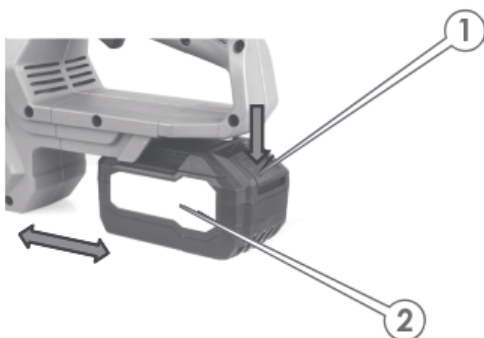
**5.1.7 Під'єднання / від'єднання виробу до / від акумуляторної батареї.**

1. Перевірити відповідність параметрів акумуляторної батареї параметрам на таблиці виробу.

2. Перевірити ступінь заряду акумуляторної батареї. Акумуляторну батарею зі ступенем заряду меншим 95 % використовувати не рекомендується.

3. Для встановлення акумуляторної батареї поєднати виступ на акумуляторній батареї з напрямною в корпусі виробу та вставити її (2, рис. 8) повністю на місце (1, рис. 1) приєднання, поки вона не зафіксується на місці з невеликим клацанням.

4. Для заняття акумуляторної батареї натиснути на кнопку (1, рис. 8) на передній частині акумуляторної батареї та зняти її (2, рис. 8) з місця (3, рис. 1) приєднання.



**Рисунок 8. Встановлення та зняття акумуляторної батареї.**

**УВАГА!**

*Акумуляторна батарея не входить в комплект виробу.*

*Перед використанням акумуляторної батареї ознайомтесь з інструкцією по її експлуатації та дотримуйтесь її вимог.*

## 5.2. Користування виробом.

**5.2.1** Пуск виробу та перевірка працездатності системи змащування різального блоку.

1. Вибрати стійку позу і міцно взятися двома руками за руків'я – правою рукою за основне (3, рис. 1) руків'я, а лівою – за переднє (4, рис. 1) руків'я. Твердо тримати електропилу двома руками та розташувати ланцюг збоку від себе, а не перед собою.

3. Розблокувати аварійне гальмо ланцюга – перевести важіль (5, рис. 1) у бік переднього руків'я (4, рис. 1);

4. Натиснути на кнопку (14, рис. 1) блокування від випадкового увімкнення, а потім – на клавішу «Увімкнення/Вимкнення» (2, рис. 1) до упору.

### **УВАГА!**

---

*Ланцюг почне обертатися одразу після натискання на клавішу «Увімкнення/Вимкнення».*

### **УВАГА!**

---

*При перевантаженні виробу, перегріванні та низькому ступеню заряду батареї спрацює автоматичний запобіжник який вимкне електродвигун (клавіша увімкнення функціонувати не буде до усунення причини спрацювання автоматичного запобіжника).*

5. Після того, як електродвигун набере максимальні оберти (протягом 4-5 секунд) перевірити:

– нормальну роботу системи подачі мастила для змащування двигуна – утримувати кінець «шини» працюючої пили на висоті 15-20 см над будь-якою світлою поверхнею, наприклад, над аркушем паперу або над деревиною (рис. 9). Якщо на поверхні з'явилися сліди мастила, то це означає, що система змащування ланцюга справна. Якщо сліди мастила не спостерігаються, вимкнути електропилу, від'єднати від електромережі, зняти «шину» з ланцюгом та прочистити масляні канали та отвори. Увімкнути електропилу зі знятими різальним блоком та боковою кришкою і переконатися, що мастило надходить від системи подачі до зони різального блоку. Тільки після цього повернути шину з ланцюгом на місце. У протилежному випадку звернутися до сервісного центру.





**Рисунок. 9. Перевірка працездатності системи змащення  
напрямної та ланцюга**

#### **5.2.2** Перевірка працездатності аварійного гальма ланцюга.

Міцно тримаючи працюючу пилу за руків'я натиснути зап'ястям лівої руки на важіль аварійного гальма ланцюга. Рух ланцюга від цього має одразу припинитися, електроживлення двигуна теж має вимкнутися.

### **УВАГА!**

---

*Працювати пилкою акумуляторною з несправним аварійним гальмом ланцюга забороняється.*

#### **5.2.3** Зупинка виробу.

Для зупинки виробу відпустити клавішу «Увімкнення./Вимкнення.» (1, рис. 1) на основному руків'ї.

#### **5.2.4** Послідовність обрізання гілок і суків на поваленому дереві (рис. 9).

### **УВАГА!**

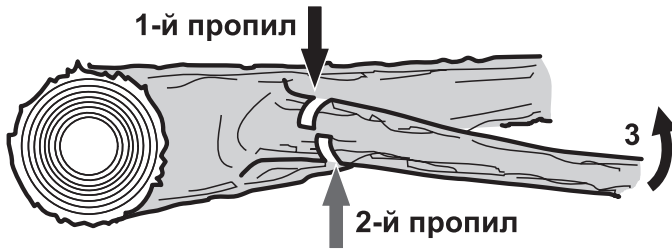
---

*Обрізання гілок і суків електропилами на стоячому дереві забороняється!*

1. Для обрізання гілки на поваленому дереві визначити напрямок вигину гілки, яку планується відпилити (3, рис. 10).

– зробити 1-й пропили з одного боку гілки (1, рис. 9).

– 2-й пропили зробити із протилежного боку гілки (2, рис. 9).



**Рисунок 10. Схема обрізання гілок і суків на поваленому дереві.**

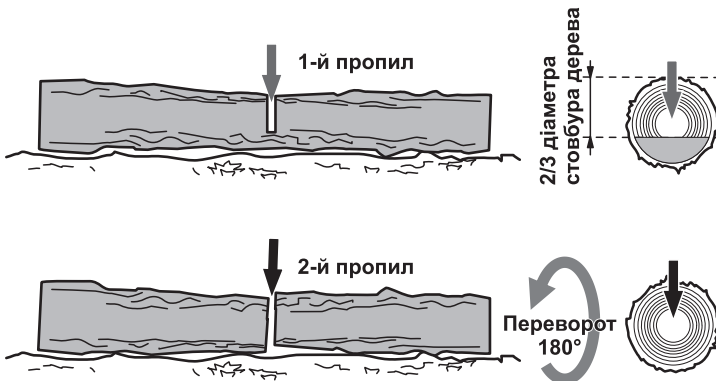
**УВАГА!**

Електричні ланцюгові пили не призначені для лісоповалу з причин обмежених можливостей організації електроживлення. Використання виробу з живленням від мережі для спилування дерев загрожує додатковими небезпеками у зв'язку з недостатнім ступенем захисту електрошнурів від механічних впливів, можливістю створити додаткові перешкоди для користувача.

**5.2.5 Розкрязування** — поперечне розпилювання поваленого стовбура на частини.

5.2.5.1 Розпилювання колоди на ґрунті (рис. 11).

1. Розташувати надійно колоду на ґрунті та зафіксувати її від руху.
2. Повільно розпиляти колоду до 2/3 її діаметра (1, рис. 11).
3. Перевернути колоду та розпиляти її з протилежного боку (2, рис. 11).



**Рисунок 11. Схема розпилювання колоди без підкладання опор.**

#### 5.2.5.2 Розпилювання колоди з підкладанням опор на ґрунті.

1. Підготувати надійні опори на ґрунті та зафіксувати на них колоду від руху в положенні аналогічному до рис. 11.
2. Повільно розпиляти колоду до 1/2 її діаметра.
3. Перевернути колоду та розпиляти її з протилежного боку.

### УВАГА!

*Під час розпилювання колоди з ненадійними опорами є ймовірність затискання «шини» з ланцюгом у пропилі.*

*Якщо різальний блок затиснуло, не намагайтеся висмикнути його з пропилу. Негайно зупиніть роботу виробу, забийте клин у пропил, щоб послабити його, а потім акуратно витягніть «шину» з ланцюгом.*

#### 5.2.5.3 Розпилювання колоди з використанням козел (рис. 12).

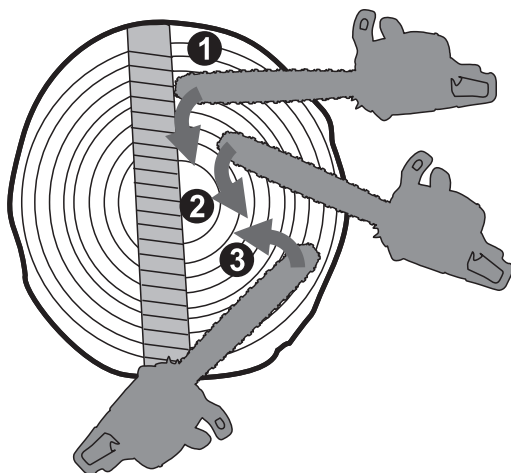
1. Підготувати опори та надійно зафіксувати на них колоду від руху в положенні аналогічному до рис. 12.
2. Повільно розпиляти колоду до 1/2 її діаметра.
3. Перевернути колоду та розпиляти її з протилежного боку.



**Рисунок 12. Схема розпилювання колоди із використанням козел.**

#### 5.2.5.4 Розпилювання колоди з використанням зубчастого упору електропили (рис. 13).

1. Підготувати опори та надійно зафіксувати на них колоду від руху.
2. Надійно упертися зубчастим упором (11, рис. 1) електропили в колоду.
3. Розпиляти колоду, занурюючи пилу в деревину методом обертання, використовуючи упор як додатковий важіль.



**Рисунок 13. Схема розпилювання колоди з використанням зубчастого упору електропили.**

### **5.3. Завершення роботи із виробом.**

1. Вимкнути виріб.
2. Від'єднати акумуляторну батарею від виробу.
2. Зняти кришку механізму кріплення «шини». Після цього зняти ланцюг й шину.

3. Очистити корпус виробу, особливо поверхню навколо шестерні приводу ланцюга; «шину» та її жолоб для руху ланцюга, зірочку й механізм натяжіння ланцюга; ланцюг. Для очищення поверхонь виробу використовувати м'яку тканину, зволожену за необхідності мийними засобами, не агресивними до деталей виробу. Очищення двигуна виконувати струменем повітря через вентиляційні отвори.

4. Встановити ланцюг на «шину», а «шину» з ланцюгом — на пряму шпильку та ведучу зірочку та закрити кришкою механізму кріплення «шини» й відрегулювати натяжіння ланцюга.

5. Закрити пряму з ланцюгом захисним пластиковим чохлам.

6. Розташувати виріб для зберігання у визначене місце. Зберігати виріб за температури від  $-15$  до  $+55$  °C із відносною вологістю не більше 90 %. Сторонні особи та діти не повинні мати вільний доступ до виробу.

7. Технічне обслуговування, заряджання та зберігання акумуляторної батареї виконати у відповідності з Інструкцією з експлуатації цієї акумуляторної батареї.

## 6. ТЕХНІЧНЕ ОБСЛУГОВУВАННЯ (таблиця 3).

### УВАГА!

*Перед початком робіт із технічного обслуговування електропили від'єднайте виріб від електричної мережі.*

**6.1** Пилка акумуляторна є надійним виробом, який розроблений з урахуванням усіх сучасних інженерних технологій. Виконуючи всі рекомендації інструкції з експлуатації, своєчасно здійснюючи технічне обслуговування, ви забезпечите надійну роботу виробу протягом багатьох років.

Для забезпечення надійної роботи виробу протягом тривалого періоду користування та зберігання необхідно своєчасно проводити технічне обслуговування.

Передбачені такі види технічного обслуговування:

- контрольний огляд;
- технічне обслуговування.

Контрольний огляд необхідно проводити до та після використання електропили або її транспортування. Під час контрольного огляду треба перевіряти надійність кріплення всіх частин і деталей, відсутність пошкоджень корпусу виробу, «шини», ланцюга, елементів керування та мережевого шнура.

Технічне обслуговування електропили необхідно проводити згідно з регламентом (таблиця 3).

Таблиця 3

ТИП ОБСЛУГОВУВАННЯ/ РЕКОМЕНДОВАНІ ТЕРМІНИ		Кожен раз	Кожні 25 годин роботи або кожен місяць	Кожні 50 годин роботи або кож- ні три місяці
Пилка акумуляторна загалом	очищення	X		
	З'єднання та кріплення виробу		X	
Ведуча зірочка	очищення	X		
	перевірка	X		

Таблиця 3 (продовження)

ТИП ОБСЛУГОВУВАННЯ/ РЕКОМЕНДОВАНІ ТЕРМІНИ		Кожен раз	Кожні 25 годин роботи або кожен місяць	Кожні 50 год ин роботи або кож- ні три місяці
«Шина», зуб- часта муфта та ведена зірочка	очищення	X		
	змащування	X		
	Зміна положен- ня на 1800		X	
Різальний ланцюг	перевірка	X		
	заточування лез зубців		за потреби	
	заміна		за потреби	
Канал подачі мастила	очищення	X		
Масильний бачок	промивання			X
Масило для змащування ланцюга	заправлення	X		
	заміна*		за потреби	

Після кожного використання пилки акумуляторної:

- провести зовнішній огляд виробу на відсутність пошкоджень, витоків мастила, за наявності усуньте недоліки;
- перевірити та за необхідності підтягніть всі кріпильні елементи пилки акумуляторної;
- видалити з корпусу виробу, «шини» та ланцюга пили, бруд, мастило та тирсу;
- очистити вентиляційні отвори на корпусі виробу;
- перевірити поверхні ковзання «шини» на наявність зносу. Якщо є задирки, видаліть їх, використовуючи надфіль або замініть «шину»;
- очистити і змастити мастилом, призначеним для змащування ланцюга, ведучу та ведену зірочки;
- очистити канал подачі мастила в корпусі двигуна й масляні отвори «шини».

У разі надмірного забруднення частин і деталей пилки акумуляторної, наприклад, смолою, протріть спеціальним розчином для очищення.

«Шину» та ланцюг обслуговуйте окремо, для чого помістіть їх на 15 хвилин

у посудину з розчином для очищення. Після цього шину та ланцюг промийте чистою водою та обробіть антикорозійним покриттям або мастилом для змащування ланцюга.

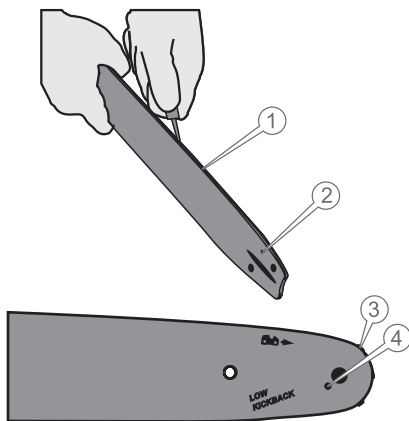
## УВАГА!

*Для забезпечення рівномірного зносу верхнього та нижнього боків «шини», перевертайте її через кожні 25 годин роботи виробу.*

Найбільший вплив на довговічність та ефективність роботи шини, ланцюга і зірочок електропили впливають три чинники: правильне та своєчасне заточування лез зубців ланцюга, правильне натягнення ланцюга та нормальна робота механізму змащення ланцюга.

### 6.2 Обслуговування шини та веденої зірочки (рис. 14).

1. Видалити тирсу та бруд із жолоба «шини», масляних отворів і веденої зірочки;
2. Переконаватися, що масляні отвори та канали прочищені.
3. Змастити жолоб «шини», зубчасту муфту, ведену зірочку та масляні отвори мастилом, призначеним для змащування ланцюга.



#### Специфікація до рисунка 14.

1. Жолоб «шини».
2. Масляний отвір жолоба.
3. Ведена зірочка.
4. Масляний отвір веденої зірочки.

**Рисунок 14. Обслуговування «шини»**

### **6.3 Обслуговування ведучої зірочки.**

1. Видалити тирсу та бруд із ведучої зірочки;
2. Перевірити ведучу зірочку на відсутність зносу, вм'ятин і тріщин. За наявності пошкоджень або надмірного зношення зубців ведучої зірочки, виконайте її заміну або зверніться до сервісного центру.

### **6.4 Обслуговування ланцюга.**

Ознакою необхідності заміни ланцюга або заточування зубців ланцюга є поява дрібної стружки під час пиляння. Крім цього, робота тупим ланцюгом призводить до надмірного тиску користувача на виріб і може призвести до заклинювання ланцюга в деревині, що різко збільшує вірогідність пошкодження ведучої зірочки та призводить до аварійного перегріву пили.

Правильне заточування ланцюга можна виконати тільки за допомогою спеціальних верстатів, шаблонів та інструментів, які до комплекту виробу не входять. Опис дій із заточування різального ланцюга наводиться в Інструкції до заточувального верстата або спеціальних довідниках.

У процесі роботи ланцюг зношується, що зі свого боку призводить до зносу ведучої та веденої зірочок, «шини». Встановлення нового ланцюга на зношені зірочки призводить до того, що через невідповідність кроку відбувається прискорений інтенсивний знос як ланцюга, так і зірочок. Практика показує, що доцільно мати 3-4 ланцюги та послідовно (наприклад, через день або два) змінювати їх, щоб відбувалося рівномірне зношення всієї різальної гарнітури: ланцюг, «шина» та зірочки.

## **7. ТРАНСПОРТУВАННЯ ТА ЗБЕРІГАННЯ**

### **7.1 Транспортування.**

Виріб потребує обережного поводження під час транспортування та відповідних умов зберігання. Транспортування допускається усіма видами транспорту, які забезпечують цілісність виробу, відповідно до загальних правил перевезень.

Під час вантажно-розвантажувальних робіт і транспортування, виріб не має зазнавати ударів та впливу атмосферних опадів.

Розташування та кріплення виробів у транспортних засобах має забезпечувати відсутність можливості їхніх зсувів чи падіння, можливість пошкодження іншим вантажем та впливу атмосферних опадів під час транспортування.



Дозволені умови транспортування виробу: температура навколишнього повітря від  $-15$  до  $+55$  °C із відносною вологістю не більше 90%.

## 7.2 Зберігання.

Зберігати виріб рекомендується в приміщеннях, які добре провітрюються, за температури від  $-15$  до  $+55$  °C із відносною вологістю повітря не більше 90%.

### 7.2.1 Підготовка виробу до тривалого зберігання:

1. Очистьте корпус виробу, «шину», ланцюг, ведучу зірочку від тирси й бруду.

2. Змастіть тонким шаром консерваційного мастила металеві частини виробу, які схильні до корозії та незахищені антикорозійним покриттям.

## УВАГА!

*Зберігати виріб в одному приміщенні із вибуховими та горючими речовинами, кислотами, лугами, мінеральними добривами та іншими агресивними речовинами забороняється.*

## 8. УТИЛІЗАЦІЯ

Не викидайте виріб із побутовими відходами! Виріб, у якого завершився термін експлуатації, зняття та пакування мають здаватися на утилізацію та повторне перероблення.

Інформацію про утилізацію ви можете отримати в місцевій адміністрації.

## 9. МОЖЛИВІ НЕСПРАВНОСТІ ТА СПОСОБИ ЇХНЬОГО УСУНЕННЯ (таблиця 4)

Таблиця 4

ОПИС НЕСПРАВНОСТІ	МОЖЛИВА ПРИЧИНА	СПОСІБ УСУНЕННЯ
Двигун не запускається	Не приєднана акумуляторна батарея	Приєднати акумуляторну батарею
	Електродвигун вийшов з ладу	Звернутися до сервісного центру

Таблиця 4 (продовження)

ОПИС НЕСПРАВНОСТІ	МОЖЛИВА ПРИЧИНА	СПОСІБ УСУНЕННЯ
Недостатня потужність виробу	Ємність акумуляторної батареї менше рекомендованої	Встановити акумуляторну батарею відповідної ємності
	Електродвигун вийшов із ладу	Звернутися до сервісного центру
	Надмірне натяжіння ланцюга	Відрегулювати натяжіння
	Шина зношена	Зменшити натяжіння Замінити шину
Після увімкнення двигуна ланцюг не рухається	Надмірне натяжіння ланцюга	Зменшити натяжіння
	Ланцюг заклинило	З'ясувати причину несправності
Немає подачі мастила на «шину»	Немає мастила у мастильному бачку	Залити мастило
	Забруднений мастильний канал і отвори в двигуні і «шині»	Очистити
	Масляний насос вийшов з ладу	Звернутися до сервісного центру
Ланцюг нагрівається	Надмірне натяжіння ланцюга	Зменшити натяжіння
	Ланцюг ослаблений	Відрегулювати
	Ланцюг зношений	Замінити ланцюг
	Шина зношена	Замінити шину

Таблиця 4 (продовження)

ОПИС НЕСПРАВНОСТІ	МОЖЛИВА ПРИЧИНА	СПОСІБ УСУНЕННЯ
Ланцюг нагрівається	Мастило не відповідає вимогам	Замінити мастило
	Зношена ведуча зірочка	Звернутися до сервісного центру
Низька ефективність роботи виробу	Ослаблене натяжіння ланцюга	Відрегулювати натяжіння
	«Шина» зношена	Замінити шину
	Ланцюг затуплений	Заточити ланцюг або замінити
Підвищена вібрація	Ослаблене кріплення «шини»	Закріпити шину

## 10. ГАРАНТІЙНІ ЗОБОВ'ЯЗАННЯ

Гарантійний строк експлуатації пилка акумуляторна ТМ «Vitals» серії Master модель «AKZ 1801 SmartLine+» та умови гарантії вказані у гарантійному талоні (додаток 1) від дати роздрібного продажу, вказаної у гарантійному талоні. Строк служби виробу становить 3 (три) роки від дати роздрібного продажу. Гарантійний строк зберігання та придатності становить 10 (десять) років від дати виготовлення продукції.

Цей виріб не потребує проведення додаткових проєктних робіт для уведення в експлуатацію.

Протягом гарантійного строку експлуатації несправні деталі та вузли будуть замінюватися за умови дотримання всіх вимог цієї інструкції та відсутності ушкоджень, пов'язаних з неправильною експлуатацією, зберіганням і транспортуванням виробу.

Споживач має право на безкоштовне гарантійне усунення несправностей, виявлених і пред'явлених у період гарантійного терміну експлуатації та зумовлених виробничими недоліками.

У зв'язку зі складністю конструкції ремонт може тривати понад два тижні. Причину виникнення несправностей і терміни їхнього усунення

визначають фахівці сервісного центру.

Дата виготовлення виробу визначається за серійним номером партії товару, який складається з дев'яťох цифр та має вигляд — ММ.УУ.ЗЗЗЗЗ, який розшифровується таким способом: ММ — місяць виготовлення; УУ — рік виготовлення; ЗЗЗЗЗ — порядковий номер виробу у партії.

## 11. ДЕКЛАРАЦІЯ ВІДПОВІДНОСТІ

1. Декларування відповідності виробу на території України проводить представник виробника, ТОВ «МОТОТЕХІМПОРТ», 49000, Україна, м. Дніпро, пр. Яворницького Дмитра буд.70, прим. 9, т.: 0800301400. Наведений виріб відповідає вимогам чинних технічних регламентів та стандартів України. Декларації складаються українською мовою.

2. Декларація про відповідність виробу стосується винятково виробів у тому стані, у якому вони введені в обіг, і не охоплює компонентів та/або змін, які були пізніше впроваджені у виробі кінцевим користувачем.

До оцінки відповідності залучається представник виробника, який долучає орган з оцінки відповідності як третю сторону, незалежну від організації або виробів, які він оцінює.

За результатами оцінки відповідності залучений незалежний, призначений для подібних робіт, орган оформлює сертифікат відповідності або сертифікат типу, перевіряє текст декларації та реєструє у своєму реєстрі.

3. Декларація про відповідність виробу містить такі дані:

- повне найменування та місцезнаходження виробника і його уповноваженого представника;
- повне найменування та місцезнаходження особи-резидента України, уповноваженої виробником на збирання технічного файлу;
- опис і ідентифікаційні дані машини, що охоплюють узагальнене найменування, функції, модель, тип, серійний номер і комерційну назву;
- відомості про те, що машина відповідає положенням Технічного регламенту безпеки машин, і в разі потреби відомості про відповідність машини іншим технічним регламентам та/або іншим вимогам, яким відповідає машина;
- найменування, місцезнаходження та ідентифікаційний номер призначеного органу з оцінки відповідності та номер сертифіката перевірки типу машини;
- у разі необхідності найменування, місцезнаходження та ідентифікаційний номер призначеного органу з оцінки відповідності, яким схвалено систему керування якістю;
- посилання в разі необхідності на:

- національні стандарти, що застосовуються;
- інші нормативні документи, що застосовуються;
- місце й дату декларування;
- зазначення персональних даних і підпис особи, уповноваженої на оформлення декларації від імені виробника або його уповноваженого представника.

4. Уповноважений представник виробника машини на території України зберігає оригінал декларації про відповідність машини протягом щонайменше 10 років від дати виготовлення останньої машини. Скановані копії оригіналу декларації безперешкодно надаються споживачу під час передачі товару.

## 12. УМОВНІ ПОЗНАЧКИ (таблиця 5)

Таблиця 5

ПОЗНАЧКА	ПОЯСНЕННЯ
V (V)	Вольт
A (A)	Ампер
Ah (Ah)	Амперxгодина
kW (kW)	Кіловат
m/s (m/s)	Метрів за секунду
dB (dB)	Децибел
kg (kg)	Кілограм
mm (mm)	Міліметр

## НОТАТКИ

---

---

---

---

---

---

---

---

---

---

---

---

---

---

---

---

---

---

---

---

---

---

---

## НОТАТКИ

---

---

---

---

---

---

---

---

---

---

---

---

---

---

---

---

---

---

---

---

---

---

---

---

**ГАРАНТІЙНИЙ ТАЛОН**

№ \_\_\_\_\_

Під час придбання виробу (товару) вимагайте перевірки комплектності, наявності інструкції, працездатності виробу та правильного заповнення гарантійного талона у вашій присутності.

Постачальник, імпортер, представник виробника та підприємство, яке приймає претензії споживачів на території України: ТОВ «МОТОТЕХІМ-ПОРТ», 49000, Україна, м. Дніпро, пр. Яворницького Дмитра буд.70, прим. 9, т. 0 800 301 400.

Адреси сервісних центрів, їхні контакти ви можете знайти на сайтах компанії dtz.ua, торговельних марок vitals.ua, vitals-aqua.ua, nowatools.com.ua, limexbrand.com, ingcotools.com.ua, kentavr.ua або за номером 0 800 301 400.

Найменування товару	
Модель	
Серійний номер	
Торговельна організація	
Адрес торговельної організації	
Виріб перевірів і продав	
Строк гарантії на товар	
Печатка або штамп торговельної організації	
Ціна	

Задоволення претензій споживачів на території України здійснюється відповідно до Закону України «Про захист прав споживачів». Виробник та його адреса вказані на виробі та в експлуатаційних документах. Якщо вказати її на виробі неможливо, то тільки в експлуатаційних документах або пакуванні.

Інформація про товар, яка вказана в гарантійному талоні, має відповідати вказаній на товарі, в експлуатаційній документації та пакуванні. За згодою споживача, під час купівлі, гарантія може бути оформлена в електронному вигляді через онлайн-сервіси продавця.

Вироби торгових марок «Vitals» (серії: «Master», «Professional»), «Vitals Aqua», «KENTAVR», «NOWA», «Powercraft», «Ingco», «Limex», відповідають вимогам технічної документації виробника, чинним вимогам та



стандартам України, вказаним у сертифікатах відповідності та/або деклараціях відповідності технічним регламентам.

Виробник (представник виробника, імпортер, постачальник, продавець) гарантує відповідність виробу (товару) вимогам, зазначеним у нормативних документах за умови дотримання споживачем правил, які вказані в експлуатаційних документах (Інструкції з експлуатації). Виробник (продавець) гарантує можливість використання товару за призначенням протягом строку гарантії. Гарантійний термін експлуатації – термін, протягом якого гарантується використання товару, зокрема комплектувальних виробів та складових частин за призначенням, за умови дотримання споживачем правил користування і протягом якого виконуються гарантійні зобов'язання.

Гарантійний строк (термін) експлуатації товарів на території України поширюється на продукцію, вказану в наведеній нижче таблиці. Роботи з гарантійного ремонту (обслуговування) виконуються для споживача безоплатно.

Вимоги споживача розглядаються після пред'явлення споживачем розрахункового документа, а щодо товарів, на які встановлено гарантійний строк, – технічного паспорта чи іншого документа, що його замінює, з позначкою про дату продажу. Вимоги споживача щодо технічно складних побутових товарів – після пред'явлення розрахункового документа, передбаченого Законом України «Про застосування реєстраторів розрахункових операцій у сфері торгівлі, громадського харчування та послуг», та технічного паспорта чи іншого документа, що його замінює, з позначкою про дату продажу.

У разі оформлення гарантії в електронному вигляді розрахунковий документ залишається єдиним матеріальним підтвердженням купівлі.

На гарантійний ремонт приймаються вироби (товари) у чистому вигляді, без змінних знарядь та аксесуарів, у первісному стані.

Для гарантійного ремонту звертайтеся винятково в сервісні центри торгових марок «Vitals», «Vitals Aqua», «KENTAVR», «NOWA», «Powercraft», «Ingco», «Limex».

Ремонт за гарантією має здійснюватися кваліфікованими фахівцями із використанням оригінальних запасних частин винятково в спеціалізованому центрі. Замінені за гарантією деталі та вузли переходять у розпорядження сервісного центру.

Гарантійний термін експлуатації збільшується на час перебування товару в ремонті (час користування споживачем аналогічним товаром з обмінного фонду до гарантійного терміну не додається). Зазначений час обчислюється від дня звернення споживача до виконавця (продавця,

виробника) з вимогою про усунення недоліків.

Якщо з технічних причин ремонт виробу неможливий, сервісний центр видає акт з експертним висновком, на підставі якого споживач здійснює повернення або заміну товару.

Номенклатура	Торгова марка							
	Vitals			Vitals Aqua	KENTAVR	NOWA	Powercraft	Ingco
	серія Vitals	серія Master	серія Professional					
Садово-паркова техніка*	36	36	60		24	12	12	
Ручний мережевий та акумуляторний електроінструмент	36	36	60			12		
Акумулятори та зарядні пристрої до акумуляторної техніки	12	12	12					
Зварювальне обладнання	36	36	60		24	12	12	
Компресори	36	36	60		24	12	12	
Зарядні пристрої	36	36	60		24	12		
Силове обладнання (генератори, двигуни, мотопомпи)	36	36	60		24	12		
Будівельне обладнання	36	36	60		24			
Мийки високого тиску	36	36	60		24	12		
Насосне обладнання				36**(18***)		24**(18***)	12	
Бетономішалки	24				12			
Промислові обігрівачі	36					12		
Обприскувачі, насадки до обприскувачів	36					12		
Стабілізатори	36							
Ручний інструмент****	12	12	12					12
Садовий ручний інструмент Vitals	12	12						
Лещата слюсарні Vitals	36							
Зварювальні аксесуари Vitals	12		12					

\* – до садово-паркової техніки належать: бензопили, електропили, мотокосяки, електрокоси, тримери, газонокосарки, гілкоподрібнювачі, повітродувки, мотобури, мотообприскувачі, пирососи садові, човнові мотори, верстати для заточування ланцюгів, кушорізи.

\*\* – для бака розширювального або гідроакумулятора від наскрізної корозії становить від 12 до 36 місяців (згідно з наведеною таблицею за торговельними марками).

\*\*\* – для груші (мембрани) становить від 12 до 18 місяців (згідно з наведеною таблицею за торговельними марками) зі вказаною в гарантійному талоні дати роздрібного продажу.

\*\*\*\* – гарантія надається на весь термін експлуатації до його фізичного зносу (за правильної експлуатації).

## **ГАРАНТІЙНІ ЗОБОВ'ЯЗАННЯ НЕ НАДАЮТЬСЯ У РАЗІ:**

1. Відсутності гарантійного талона або неможливості його прочитати, неправильного або неповного його заповнення, відсутності в ньому дати продажу, печатки (штампа) і підпису продавця, серійного номера виробу.\*

2. Відсутності розрахункового документа касового (товарного) чеку або накладної.

3. Наявності виправлень у гарантійному талоні.

4. Відсутності, зміни, знищення серійного номера виробу (товару), або невідповідності серійного номера виробу, вказаному в гарантійному талоні.

5. Відсутності, порушення чи зміни пломби на виробі (якщо вона передбачена).

6. Використання виробу не за призначенням або із рівнем промислових навантажень.

7. Недотримання правил періодичного технічного обслуговування, вказаних в Інструкції з експлуатації (заміни мастила, сальників, колекторних щіток, зубчастих пасків тощо), що стало причиною виходу виробу із ладу.

8. Наявності механічних пошкоджень, які вплинули на функціональність виробу.

9. Наявності недоліків, у результаті порушення режимів зберігання.

10. Самостійного ремонту або модернізації виробу споживачем чи третіми особами поза сервісними центрами.

11. Недоліків, що виникли внаслідок стихійного лиха.

12. Наявності впливу високої температури чи відкритого вогню.

13. Наявності повного природного зносу в результаті надмірної інтенсивної експлуатації.

14. Пошкодження штепсельної вилки внаслідок недостатнього (поганого) електричного контакту, відсутності штепсельної вилки.

15. Виходу з ладу одночасно статора й ротора: недотримання часових інтервалів під час роботи з інструментом, перегріву внаслідок забруднення вентиляційних каналів, перевищення споживчої потужності.

*\* У разі оформленого електронного гарантійного талона пункт не діє.*

**ГАРАНТІЙНІ ОБОВ'ЯЗКИ НЕ ПОШИРЮЮТЬСЯ НА ВИТРАТНІ ЕЛЕМЕНТИ ТА АКСЕСУАРИ, ЯКЩО ЇХНЯ ЗАМІНА ПЕРЕДБАЧЕНА КОНСТРУКЦІЄЮ ТА НЕ ПОВ'ЯЗАНА З РОЗБИРАННЯМ ВИРОБУ:**

1. Комплектовання (підставки, кріпильні елементи, змінний інструмент, елементи живлення, паси, свічки запалювання та накаливання, ланцюги, ножі та катушки для волосіні, колеса, повітряні та паливні фільтри, щітки, ножі, адаптери ножів, змінні рукави, байонетні роз'єми, запобіжники, опорні фланці під різальні гарнітури, мембрани електричного фарбопульта, знімні руків'я, зварювальні кабелі, аксесуари тощо), документація в комплекті виробу.

2. Неповну комплектацію виробу, яка могла бути виявлена під час його продажу.

Виріб		
Модель		
Серійний номер	<input type="text"/> <input type="text"/> <input type="text"/> <input type="text"/> <input type="text"/> <input type="text"/> <input type="text"/> <input type="text"/> <input type="text"/> <input type="text"/>	
Вилучено (дата):	Торговельна організація	
<input type="text"/> <input type="text"/> <input type="text"/> <input type="text"/> <input type="text"/> <input type="text"/>	Дата продажу	<input type="text"/> <input type="text"/> <input type="text"/> <input type="text"/> <input type="text"/> <input type="text"/>
Видано (дата):		
<input type="text"/> <input type="text"/> <input type="text"/> <input type="text"/> <input type="text"/> <input type="text"/>		
Майстер (ПІБ та підпис)	Печатка або штамп сервісного центру	Печатка або штамп торгової організації

**ВІДРИВНИЙ ТАЛОН**

Виріб		
Модель		
Серійний номер	<input type="text"/> <input type="text"/> <input type="text"/> <input type="text"/> <input type="text"/> <input type="text"/> <input type="text"/> <input type="text"/> <input type="text"/> <input type="text"/>	
Вилучено (дата):	Торговельна організація	
<input type="text"/> <input type="text"/> <input type="text"/> <input type="text"/> <input type="text"/> <input type="text"/>	Дата продажу	<input type="text"/> <input type="text"/> <input type="text"/> <input type="text"/> <input type="text"/> <input type="text"/>
Видано (дата):		
<input type="text"/> <input type="text"/> <input type="text"/> <input type="text"/> <input type="text"/> <input type="text"/>		
Майстер (ПІБ та підпис)	Печатка або штамп сервісного центру	Печатка або штамп торгової організації

**ВІДРИВНИЙ ТАЛОН**

Виріб		
Модель		
Серійний номер	<input type="text"/> <input type="text"/> <input type="text"/> <input type="text"/> <input type="text"/> <input type="text"/> <input type="text"/> <input type="text"/> <input type="text"/> <input type="text"/>	
Вилучено (дата):	Торговельна організація	
<input type="text"/> <input type="text"/> <input type="text"/> <input type="text"/> <input type="text"/> <input type="text"/>	Дата продажу	<input type="text"/> <input type="text"/> <input type="text"/> <input type="text"/> <input type="text"/> <input type="text"/>
Видано (дата):		
<input type="text"/> <input type="text"/> <input type="text"/> <input type="text"/> <input type="text"/> <input type="text"/>		
Майстер (ПІБ та підпис)	Печатка або штамп сервісного центру	Печатка або штамп торгової організації

**ВІДРИВНИЙ ТАЛОН**

Виріб після гарантійного ремонту отримав у робочому стані,  
без дефектів. Претензій не маю.

--	--	--

Дата

ПІБ покупця

Підпис покупця

Виріб після гарантійного ремонту отримав у робочому стані,  
без дефектів. Претензій не маю.

--	--	--

Дата

ПІБ покупця

Підпис покупця

Виріб після гарантійного ремонту отримав у робочому стані,  
без дефектів. Претензій не маю.

--	--	--

Дата

ПІБ покупця

Підпис покупця

## ФОРМУЛЯР ГАРАНТІЙНИХ РОБІТ

№	Дата проведення ремонту		Опис ремонтних робіт та замієних деталей	Прізвище майстра та печатка сервісного центру
	Початок	Закінчення		

--	--	--	--	--

--	--	--	--	--

--	--	--	--	--



VITALS.UA



## **ОФИЦИАЛЬНЫЙ ДИЛЕР В УКРАИНЕ:**

[storgom.ua](http://storgom.ua)

### **ГРАФИК РАБОТЫ:**

Пн. – Пт.: с 8:30 по 18:30

Сб.: с 09:00 по 16:00

Вс.: с 10:00 по 16:00

### **КОНТАКТЫ:**

+38 (044) 360-46-77

+38 (066) 77-395-77

+38 (097) 77-236-77

+38 (093) 360-46-77

Детальное описание товара:

<https://storgom.ua/product/vitals-168547.html>

Другие товары: <https://storgom.ua/akkumulyatornye-pily.html>