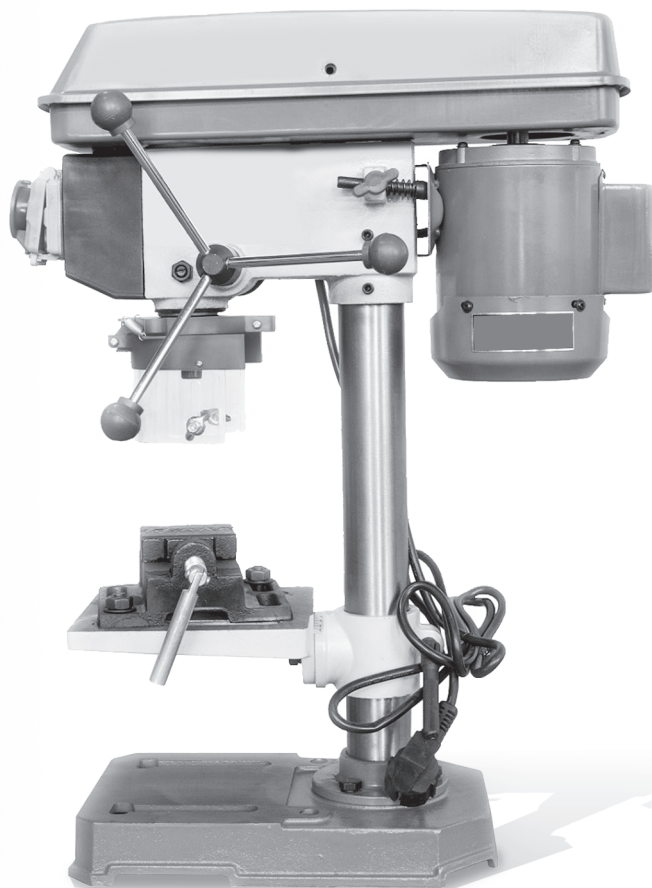


VITALS.UA

VITALS

ІНСТРУКЦІЯ З ЕКСПЛУАТАЦІЇ



ВЕРСТАТ СВЕРДЛИЛЬНИЙ

GU 1335SM

GU 1655SM

Ми висловлюємо вам подяку за вибір продукції ТМ «VITALS».

Продукція ТМ «VITALS» виготовлена за сучасними технологіями, що забезпечує її надійну роботу протягом досить тривалого часу за умови дотримання правил експлуатації та заходів безпеки.

Ця продукція виготовлена на замовлення ТОВ «МОТОТЕХІМПОРТ», 49000, Україна, м. Дніпро, пр. Яворницького Дмитра, буд. 70, приміщення 9, т. 0 800 301 400.

УВАГА!

Уважно вивчити цю інструкцію до початку користування виробом.

ЗМІСТ

1.	ЗАГАЛЬНИЙ ОПИС	05
2.	КОМПЛЕКТ ПОСТАЧАННЯ	09
3.	ТЕХНІЧНІ ХАРАКТЕРИСТИКИ	09
4.	ЗАХОДИ БЕЗПЕКИ	10
5.	РОБОТА ІЗ ВИРОБОМ	16
6.	ТЕХНІЧНЕ ОБСЛУГОВУВАННЯ	20
7.	ТРАНСПОРТУВАННЯ ТА ЗБЕРІГАННЯ	21
8.	УТИЛІЗАЦІЯ	22
9.	МОЖЛИВІ НЕСПРАВНОСТІ ТА СПОСОБИ ЇХНЬОГО УСУНЕННЯ	22
10.	ГАРАНТІЙНІ ЗОБОВ'ЯЗАННЯ	23
11.	ДЕКЛАРАЦІЯ ВІДПОВІДНОСТІ	25
12.	УМОВНІ ПОЗНАЧЕННЯ	26
	ДОДАТОК №1. ГАРАНТІЙНИЙ ТАЛОН	28

ШАНОВНИЙ ПОКУПЕЦЬ

Ми висловлюємо вам подяку за вибір продукції ТМ «VITALS».

Продукція ТМ «VITALS» виготовлена за сучасними технологіями, що забезпечує її надійну роботу протягом досить тривалого часу за умови дотримання правил експлуатації та заходів безпеки.

Ця продукція виготовлена на замовлення ТОВ «МОТОТЕХІМПОРТ», 49000, Україна, м. Дніпро, пр. Яворницького Дмитра, буд. 70, приміщення 9, т. 0 800 301 400.

Продукція продається фізичним та юридичним особам у місцях роздрібною та гуртовою торгівлі за цінами, вказаними продавцем, відповідно до чинного законодавства.

Верстат свердильний, ТМ «VITALS», модель «GU 1335SM», GU 1655SM» (далі – виріб) за своєю конструкцією та експлуатаційними характеристиками відповідає вимогам нормативних документів України, а саме:

ДСТУ EN 60745-1:2014 Інструмент ручний електромеханічний. Вимоги щодо безпеки. Частина 1. Загальні вимоги (EN 60745-1:2009, EN 60745-1:2009/A11:2010, EN 60745-1:2009/AC:2009, IDT); ДСТУ EN 61000-3-2:2016 Електромагнітна сумісність. Частина 3-2. Норми. Норми на емісію гармонік струму (для сили вхідного струму обладнання не більше ніж 16 А на фазу) (IEC 61000-3-2:2014, IDT);

ДСТУ EN 61000-3-3:2017 Електромагнітна сумісність. Частина 3-3. Гранично допустимі рівні. Нормування змін напруги, флуктуацій напруги і флікера в низьковольтних системах електропостачання загальної призначеності для обладнання з номінальним струмом силою не більше ніж 16 А на фазу, яке не підлягає обумовленому підключенню (EN 61000-3-3:2013, IDT; IEC 61000-3-3:2013, IDT);

ДСТУ EN 55014-1:2016 Електромагнітна сумісність. Вимоги до побутових електроприладів, електричних інструментів та аналогічної апаратури. Частина 1. Емісія завад (EN 55014-1:2006; EN 55014-1:2006/A1:2009;

EN 55014-1:2006/A2:2011, IDT); ДСТУ EN 55014-2:2017 Електромагнітна сумісність. Вимоги до побутових електроприладів, електроінструментів та аналогічних виробів. Частина 2. Несприйнятливість до завад (EN 55014-2:2015, IDT; CISPR 14-2:2015, IDT);

ДСТУ EN 61310-2:2017 Безпечність машин. Позначення, маркування та приведення в дію. Частина 2. Вимоги до маркування (EN 61310-2:2008, IDT; IEC 61310-2:2007, IDT);

технічним регламентам: безпеки машин, постанова КМУ № 62 від 30.01.2013 р.; низьковольтного електричного обладнання, постанова КМУ № 1067 від 16.12.2015 р.; електромагнітної сумісності обладнання, поста-

нова КМУ № 1077 від 16.12.2015 р.

Ця інструкція містить усю інформацію про виріб, необхідну для його безпечного та ефективного використання, обслуговування, регулювання.

Дбайливо зберігайте інструкцію з експлуатації та звертайтеся до неї в разі виникнення питань щодо користування, зберігання та транспортування виробу. У разі зміни власника виробу передайте інструкцію новому власнику.

Постачальник, імпортер, представник виробника на території України та підприємство, яке приймає претензії споживачів: ТОВ «МОТОТЕХІМ-ПОРТ», 49000, Україна, м. Дніпро, пр. Яворницького Дмитра, буд. 70, приміщення 9, т. 0 800 301 400.

Виробник: «Шанхай Суморе Індастріал» Ко., Лтд, Юніт 06, 12Ф, Імперор Груп Центр, 288, Хенесси Род, Ван Шай, Гонконг, КНР.

Виробник не несе відповідальності за збиток та можливі пошкодження, які заподіяні внаслідок неправильного поводження із виробом або використання виробу не за призначенням.

Одночасно треба розуміти, що інструкція не може передбачити абсолютно всі ситуації, які можуть мати місце під час використання виробу. У разі виникнення ситуацій, яких немає в цій інструкції, або за необхідності отримання додаткової інформації, зверніться за телефоном: 0 800 301 400 або на сайті vitals.ua.

Продукція ТМ «Vitals» постійно вдосконалюється і у зв'язку з цим можливі зміни, що не порушують основні принципи керування, зовнішній вигляд, конструкцію, комплектацію та оснащення виробу, як і зміст цієї інструкції без повідомлення споживачів. Усі можливі зміни спрямовані тільки на поліпшення та модернізацію виробу.

1. ЗАГАЛЬНИЙ ОПИС

Верстат свердлильний, ТМ «VITALS», модель «GU 1335SM», GU 1655SM» виготовлений із дотриманням усіх вимог безпеки та достатньо надійний у процесі експлуатації.

Верстат призначений для свердлення отворів у холодному металі або інших незаймистих сировинних матеріалах відповідно до технічних характеристик, які зазначені в цій інструкції, з використанням обертового різального інструменту для видалення з отвору вирізаного металу або матеріалу.

Верстат свердлильний належить до мобільних механізованих верстатів із вмонтованим електричним двигуном, який призначений для свердління отворів свердлами із циліндричним хвостовиком.

Принцип дії виробу побудований на перетворенні електричної енергії в обертальний рух свердлильного патрона, у який встановлюється потрібний кінцевий інструмент.

Електричний асинхронний двигун змінного струму через пасковий ступеневий привід забезпечує швидкість обертання кінцевої насадки в необхідних межах. Свердлильний блок розташований рухомо на вертикальній колоні, яка закріплена на металевій основі. Робочий стіл для кріплення заготовлі, окрім вертикального руху, має можливість повороту для свердління під кутом.

Джерелом електроживлення виробу слугує однофазна мережа змінного струму напругою 230 В та частотою 50 Гц.

Крім високих показників продуктивності та надійності, цей виріб має низку інших переваг:

- **лещата в комплекті;**
- **захист навколо свердлильного патрона;**
- **кнопка аварійного вимкнення;**
- **5 режимів швидкості свердління;**
- **свердлильний патрон 13 мм (модель «GU 1335SM»), 16 мм(модель GU 1655SM»).**

Опис основних компонентів виробу наведений нижче на рисунку 1.

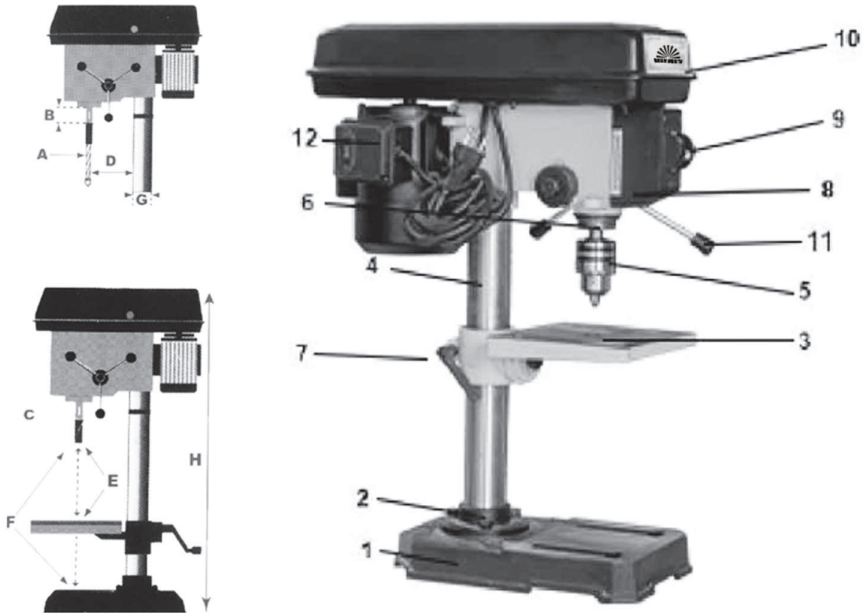


Рисунок 1. Загальний вигляд верстатів свердильних, ТМ «VITALS», моделей «GU 1335SM», «GU 1655SM».

Специфікація до рисунка 1.

1. Базова опора.
2. Опорна колона.
3. Робочий стіл.
4. Колона з зубчастою рейкою вертикального ходу робочого столу.
5. Свердильний патрон.
6. Фіксатор захисного екрана свердильного патрона.
7. Важіль руків'я вертикального ходу робочого столу.
8. Шкала глибини свердління.
9. Клавiша «Увімк/Вимк».
10. Захисна кришка паскового механізму.
11. Важелі приводу вертикального ходу пінолі шпинделя.
12. Електродвигун приводу.

1.2 Значення знаків та піктограми.

Розпорядчі знаки



Перед використанням виробу прочитати інструкцію з експлуатації.



Одягнути засіб захисту органів зору (обличчя).



Одягнути засіб захисту органів слуху.



Одягнути захисний одяг.



Взути захисне взуття.



Від'єднати перед виконанням технічного обслуговування або ремонту.

Попереджувальні знаки



Обережно! Попередження загальної безпеки.



Обережно! Гострий елемент.



Небезпека ураження електричним струмом.

Інші знаки та піктограми



Підлягає спеціальній утилізації, окремо від побутового сміття.



Пакування не стійке до ушкодження. Гаками не брати.



З'єднати клему заземлення із землею.



Берегти від вологи.



Знак відповідності технічним регламентам.



Крихкий вміст.



Допускається повторне використання.



Верх.

2. КОМПЛЕКТ ПОСТАЧАННЯ (таблиця 1)

Таблиця 1

НАЙМЕНУВАННЯ	КІЛЬКІСТЬ, ОД.	
	GU 1335SM	GU 1655SM
Верстат свердлильний	1	
Лещата	1	
Свердлильний патрон 13 мм	1	–
Свердлильний патрон 16 мм	–	1
Інструкція з експлуатації	1	
Пакування	1	

УВАГА!

Завод-виробник залишає за собою право вносити в зовнішній вигляд, конструкцію та комплект постачання виробу незначні зміни, які не впливають на його функціональність.

3. ТЕХНІЧНІ ХАРАКТЕРИСТИКИ (таблиця 2)

Таблиця 2

ХАРАКТЕРИСТИКИ	GU 1335SM	GU 1655SM
Номінальна напруга, В	230	
Частота струму, Гц	50	
Потужність, кВт	0,35	0,55
Швидкість обертання без навантаження, об/хв	620; 920; 1280; 1750; 2620	
Тип електричного двигуна	асинхронний, 1-фазний, змінного струму	
Розмір свердлильного патрона, мм	13	16
Вертикальний хід шпинделя (В), мм	50	60
Розміри робочого столу / бази, мм	160×160 / 290×190	190×190 / 340×210
Висота верстата (Н), мм	580	840
Діаметр колони (G), мм	46	58
Максимальна відстань від осі шпинделя до поверхні колони (виліт) (D), мм	105	130
Максимальна відстань від шпинделя до поверхні столу (E), мм	220	400
Максимальна відстань від шпинделя до поверхні бази (F), мм	300	515

Таблиця 2 (продовження)

ХАРАКТЕРИСТИКИ	GU 1335SM	GU 1655SM
Кут нахилу столу вправо-вліво, градус	±45	±45
Рівень звукового тиску (L _{pa})*, дБ	не більше 80	
Рівень звукової потужності (L _{wa})*, дБ	не більше 90	
Клас захисту від ураження електрострумом	I	
Максимальний рівень еквівалентного віброприскорення кат. За (L _a)*, м/с ²	не більше 0,75	
Максимальний рівень еквівалентної віброшвидкості кат. За (L _v)*, м/с	не більше 1,5	
Габарити пакування, мм	460×340×235	680×430×265
Маса нетто / брутто, кг	15,3 / 16,3	26,6 / 27,8

* методи виміру параметрів вказані в технічному файлі виробу.

4. ЗАХОДИ БЕЗПЕКИ

4.1 Загальні вимоги безпеки.

УВАГА!

Перед використанням виробу мають бути вжиті всі необхідні запобіжні заходи для зменшення ризику займання, ураження електричним струмом та ймовірності пошкодження самого виробу.

4.1.1 Верстат свердлильний належить до класу настільних верстатів із вмонтованим електричним двигуном, живленням від мережі змінного струму 230 В, 50 Гц, на які поширюються вимоги правил безпечної експлуатації інструментів та пристосувань, правил безпечної експлуатації електроустановок, правил пожежної безпеки (особливо під час робіт у зонах із можливими випарами легкозаймистих паливно-мастильних матеріалів). Перед експлуатацією необхідно уважно ознайомитися із цією інструкцією з експлуатації та дотримуватися її вимог для запобігання дії небезпечних чинників, що виникають: рухомих елементів, шуму, вібрації, наявності в повітрі робочої зони пилу, електричного струму з небезпечною напругою, пожежонебезпечності.

4.1.2 Використовувати виріб необхідно тільки за призначенням, згідно з вимогами цієї інструкції, з дбайливим ставленням до виробу, своєчасно виконуючи заходи технічного обслуговування.

4.1.3 Під час роботи з виробом обов'язково мають використовуватися засоби індивідуального захисту (ЗІЗ): засоби захисту від ураження електричним струмом — діелектричні килимки та рукавички в зонах із підвищеною вологістю; засоби захисту очей — окуляри або щиток; засоби захисту від шуму; засоби захисту органів дихання — респіраторні маски; робочий костюм у комплекті з взуттям та головним убором. Усі ЗІЗ мають бути дібрані за розмірами, одяг припасований до тіла без вільних кінцівок.

4.1.4 Під час експлуатації виробу необхідно виконувати правила пожежної безпеки:

- виконувати вимоги улаштування тимчасових електромереж, запобігаючи випадкам появи електричних іскор та підвищення температури на контактах, у проводах, в електроприладах;
- забороняється робота виробу в атмосфері випарів легкозаймистих ПММ, оскільки під час роботи можливе утворення іскор від електроприладів та кінцевих змінних робочих насадок.

4.1.5 Під час експлуатації виробу необхідно виконувати правила безпечної експлуатації верстатів із вмонтованим електродвигуном:

- щоразу до початку роботи виконувати візуальний огляд і перевірку цілісності агрегатів та деталей виробу відповідно до розділу «Підготовка до роботи» цієї інструкції, експлуатувати пошкоджений виріб забороняється;
- усі операції з підготовки виробу до роботи, технічного обслуговування та ремонту здійснювати з від'єднаним шнуром живлення від електромережі;
- допоміжні переходи з регулювання параметрів обробки, заміну кінцевих інструментів здійснювати тільки з непрацюючим двигуном;
- до початку роботи оглянути та звільнити робоче місце, шляхи евакуації від будь-яких перешкод;
- не починати роботу з виробом у стані втоми, під дією алкоголю, ліків та продуктів, які можуть погіршити увагу і швидкість реакції;
- під час користування виробом не торкатися мокрими руками до елементів електромережі: розетки, вилки, автомату захисту тощо;
- перед пуском двигуна вибирати стійке положення;
- під час роботи не допускати перебування в небезпечній зоні сторонніх осіб, дітей, тварин;
- не піддавати виріб ударам, перевантаженням (довготривала та інтенсивна робота), надмірним зусиллям від робочої подачі;
- не використовувати для роботи виріб з ознаками недоліків, поміт-

ними зовнішніми пошкодженнями, особливо електричного шнура та штепсельної вилки;

- забезпечити достатній обмін повітря на робочому місці;
- слідкувати за тим, щоб роз'єми під'єднання електромережі, руків'я керування завжди були сухими та чистими;
- підтримувати достатній рівень освітлення на робочому місці;
- ніколи не встановлювати виріб на тимчасові опори;
- не залишати без нагляду виріб, під'єднаний до електромережі;
- після закінчення робіт вимкнути двигун, від'єднати від мережі, підготувати до зберігання згідно з цією інструкцією. Діти не повинні мати доступ до електроприладів.

4.1.6 Користувач має усвідомлювати небезпеки електричного струму. Під час розряду електроструму створює на організм людини біологічну, електролітичну та термічну дії.

Біологічна дія призводить до порушень клітин організму, що спричиняє судомні скорочення м'язів, порушення нервових функцій, роботи органів дихання і кровообігу. Одночасно можуть спостерігатися втрата свідомості, розлад мови.

Електролітична дія призводить до електролізу плазми крові та інших рідин тіла, що може призвести до порушення їхнього фізико-хімічного складу й біологічних властивостей.

Термічна дія електричного струму супроводжується опіками окремих ділянок тіла й перегрівом окремих внутрішніх органів, спричиняючи в них різні функціональні розлади й ушкодження.

Уражальна дія електричного струму на організм людини залежить від багатьох чинників.

Користувач має володіти та вміти застосовувати методи оживлення (штучне дихання та непрямий масаж серця) постраждалих від ураження електричним струмом.

4.1.7 Користувач має забезпечувати електробезпеку використанням:

- ізоляції струмовідних частин, зокрема, захист від доступу вологи;
- огороження струмовідних частин, доступних для дотику;
- пристроїв захисного блокування, вимкнення, диференційних реле та подібних;
- подовжувачів електромережі для роботи поза приміщеннями у вологозахисному виконанні.

УВАГА!

Щоб уникнути травм, використовувати тільки ті знаряддя або пристрої, які вказані в інструкціях з експлуатації.

4.1.8 Ремонт виробу має здійснюватися винятково в уповноваженому сервісному центрі з використанням оригінальних запасних частин. В іншому разі можливе заподіювання серйозної шкоди здоров'ю користувача.

4.1.9 Гігієнічні вимоги.

Під час користування виробом необхідно пам'ятати, що в конструкції використовуються консерваційні й робочі мастильні та інші матеріали, які не можна вважати безпечними для здоров'я. Це стосується і відходів (пил, тирса тощо) матеріалів, які оброблюються виробом. Кожен користувач має обов'язково виконувати заходи гігієни:

- використовувати рекомендовані в цій інструкції з експлуатації ЗІЗ;
- не припускати контактів виробу з харчовими продуктами;
- після виконання робіт обов'язково мити руки з мийними засобами, а сам виріб і робоче місце чистити від бруду і звільняти від відходів.

4.2 Спеціальні вимоги безпеки.**4.2.1** Вимоги безпеки до початку роботи з виробом:

- до самостійної роботи з виробом можуть бути допущені лише особи, які засвоїли вимоги безпеки та правила експлуатації, наведені в цій інструкції;
- переконатися, що на виробі є заводська маркувальна табличка з основними технічними параметрами: якщо маркувальної таблички немає, необхідно звернутися до постачальника, не використовувати для роботи виріб без маркувальної таблички;
- потужність і технічні можливості виробу мають відповідати майбутньому завданню, не використовувати у виробничих професійних цілях виріб, призначений для робіт у побуті;
- виріб має бути під'єднаний до захисного заземлення для забезпечення електробезпеки;
- після внесення виробу з холоду в тепле приміщення, необхідно його витримати в тарі не менше 2-х годин для зникнення конденсату;
- не використовувати виріб у вибухонебезпечних зонах, в умовах впливу крапель і бризок, на відкритих майданчиках під час снігопаду та дощу;
- за необхідності під'єднання виробу на вулиці через мережевий подов-

жувач, останній має бути у вологозахисному виконанні;

- подовжувачі та шнур живлення мають розмотуватися на повну їхню довжину;
- перед початком робіт необхідно перевіряти змінні кінцеві інструменти на наявність пошкоджень, цілісність та знос різальних поверхонь, пошкоджений змінний інструмент необхідно замінити;
- надійно закріплювати змінні кінцеві інструменти;
- слідкувати, щоб ручні ключі, які використовуються під час робіт, не залишилися на виробі.

4.2.2 Вимоги безпеки під час роботи з виробом:

- вмикати в електромережу виріб безпосередньо перед виконанням роботи;
- під'єднувати, вимикати виріб від електромережі штепсельною вилкою тільки з вимкненим перемикачем «Увімк/Вимк»;
- від'єднувати від електромережі штепсельну вилку під час зміни кінцевого інструменту, перенесення виробу з одного робочого місця на інше, перерви в роботі, після закінчення роботи;
- від'єднувати виріб вимикачем у разі раптової зупинки (відсутній струм, перевантаження електродвигуна);
- під час робіт обов'язково користуватися рекомендованими засобами індивідуального захисту;
- для запобігання пошкодженням шнура електроживлення ніколи не обертати його навколо конструкцій, не тягнути за шнур, щоб вийняти вилку з розетки, оберегати шнур від впливу високих температур, мастильних матеріалів та предметів із гострими крайками;
- під час робіт у зонах із підвищеною концентрацією пилу забезпечувати нормальний рівень вентиляції на робочому місці, використовувати відповідне обладнання для відведення пилу і бруду, в інших випадках користуватися засобами індивідуального захисту органів дихання;
- під час роботи не докладати надмірних робочих зусиль, оскільки це перевантажує механізм, знижує продуктивність, підвищує ймовірність аварій і відмов;
- використовувати змінні кінцеві інструменти, призначені тільки для цього виду робіт;
- у жодному разі не вмикати виріб, якщо він торкається сторонніх предметів;
- берегти виріб від впливу зовнішніх джерел тепла, хімічно активних речовин та не використовувати в приміщеннях із наявністю подібних чин-

ників;

- особливу увагу приділяти контролю за фіксацією рухомих кінцевих насадок, за затискними елементами, за цілісністю корпусу, захисних кожухів, огорож та деталей електричного тракту – перемикачів, шнура, вилки, розеток;

- не торкатися змінних кінцевих інструментів під час обертання;

- під час використання виробу свердла мають бути зафіксовані в патроні максимальним зусиллям руки;

- під час використання виробу забороняється працювати: у рукавичках; у спецодязі зі звисаючими кінцями; з довгим волоссям, не підібраним у головний убір; у краватках, прикрасах, що звисають;

- виконувати вимоги пожежної безпеки;

- не передавати виріб особам, які не мають права користування ним;

- не перевантажувати виріб тривалою роботою на максимальній потужності;

- використовувати виріб тільки з аксесуарами й запасними частинами, дозволеними підприємством-виробником, використання ЗІП від виробника гарантує надійну роботу;

- забороняється експлуатувати виріб у разі виникнення таких недоліків:

- пошкодження вилки або шнура електроживлення;

- несправний вимикач або його нечітка робота;

- іскріння на електроконтактах;

- витіки мастила з редуктора;

- швидкість обертання падає до ненормальної величини;

- корпус виробу перегрівається;

- поява диму або запаху горілої ізоляції;

- пошкодження або зношення змінного робочого інструменту, поява тріщин на корпусі та органах керування.

4.2.3 Вимоги безпеки після закінчення робіт:

- після закінчення роботи виріб має бути від'єднаний від мережі та очищений від пилу і бруду з використанням мийних засобів, не агресивних до деталей виробу;

- зберігати виріб за температури від -5 до $+40$ °C із відносною вологістю не більше 80 %;

- зберігати виріб у приміщенні з нейтральним середовищем, яке не руйнує метали та електроізоляцію.

4.3 Вимоги безпеки в аварійних ситуаціях.

4.3.1 У разі виникнення аварійних ситуацій (несподівана відмова виробу або кінцевих змінних насадок під час виконання роботи, поява диму на агрегатах, займання виробу, припинення електропостачання, отримання сигналу про можливе наближення природних або техногенних катаклізмів):

- припинити роботи;
- повідомити за необхідності спецпідрозділи (пожежний, медичний, екологічний, спеціальний аварійний);
- вжити заходів до евакуації людей і матеріальних цінностей (за необхідності);
- почати ліквідацію наслідків аварії первинними засобами до прибуття спецпідрозділів, якщо такі отримали виклик, і до їхнього прибуття виставити пости, що обмежують доступ сторонніх у небезпечну зону;
- надати долікарську допомогу постраждалим.

4.3.2 У разі нещасного випадку з травмуванням постраждалих перемістити до безпечного місця, викликати швидку медичну допомогу й надати долікарську допомогу. Місце події захистити та зберегти недоторканим для роботи комісії з розслідування.

УВАГА!

Слідкувати за станом виробу. У разі відмови в роботі, появи запаху, характерного для горілої ізоляції, сильного стукоту, шуму, іскор, необхідно негайно від'єднати виріб від мережі та звернутися до сервісного центру.

5. РОБОТА ІЗ ВИРОБОМ

УВАГА!

Забороняється починати роботу виробом, не виконавши вимоги з техніки безпеки, вказані в розділі «Заходи безпеки» цієї інструкції.

5.1 Підготовка до роботи.

5.1.1 Монтаж після транспортування.

1) Верстат постачається в розібраному виді: базова опора; колона із зубчастою рейкою та стопорним кільцем; робочий стіл; свердлильний агрегат; захисний екран свердлильного патрона; свердлильний патрон із ключем; кріпильні елементи та набір слюсарних ключів.

УВАГА!

У зв'язку з постійним удосконаленням верстата фактичне комплектування може відрізнятись від наведеного.

2) Монтажні й пусконаладжувальні роботи рекомендується доручити фахівцям.

3) Витягнути усі компоненти з пакування та переконатися у їхній цілісності.

4) Розташувати базову опору на рівній горизонтальній поверхні та закріпити на ній вузол колони за допомогою гвинтів. Місце встановлення виробу має бути вибрано з урахуванням наявності вільного доступу до електричного щита під'єднання верстата й наявності вільного доступу до верстата для його технічного обслуговування.

5) Встановити робочий стіл на колону.

6) Встановити важіль з руків'ям регулювання ходу столу.

7) Встановити свердлильний агрегат на верхню частину колони та міцно зафіксувати боковими гвинтами з шестигранниками.

8) Встановити на конусний вал свердлильного агрегата свердлильний патрон легким постукуванням через деревину та встановити захисний екран патрона.

9) Відрегулювати робочий стіл і регулятор глибини ходу пінолі так, щоб екран не діставав до робочого столу.

10) Переконатися, що всі компоненти надійно закріплені. Періодично перевіряти надійність кріплення верстата.

11) Не вмикати двигун, доки верстат не буде повністю змонтований.

12) Перевірити, щоб перемикач напруги відповідав параметрам мережі живлення.

13) Виконати заземлення верстата або використати електричну розетку з жилою заземлення. За необхідності використання подовжувачів вони повинні мати три жили.

5.1.2 Перед початком роботи:

– зовнішнім оглядом переконатися у відсутності дефектів шнура електроживлення, штепсельної вилки, деталей корпусу виробу, змінного робочого інструменту та правильності його застосування;

– перевірити надійність кріплення корпусних деталей, нарізних з'єднань;

– верстат має бути встановлений і закріплений на міцній рівній поверхні, яка має витримувати навантаження верстата з найважчою заготівлею;

– перевірити чіткість роботи вимикача короткочасним (2–3 рази) його

ввімкненням, відповідності параметрів мережі, зазначеним на маркувальній табличці виробу (230 В , 50 Гц);

– перевірити роботу виробу на холостому ходу протягом 1 хвилини (не має бути стукоту, шуму, вібрації), стан електрообладнання (відсутність диму й запаху, характерного для горілої ізоляції);

– перевірити відповідність швидкості обертання шпинделя вимогам майбутнього завдання, за необхідності змінити згідно з розділом «Зміна швидкості обертання верстата»;

– підготувати лещата та зафіксувати їх на робочому столі двома болтами.

5.1.3 Встановлення, заміна кінцевих насадок.

- 1) Знеструмити виріб та переконатися, що патрон зупинився.
- 2) Відкрити свердлильний патрон.
- 3) Вставити свердло в патрон.
- 4) Зафіксувати насадку обоймою патрона вручну.
- 5) Затягнути патрон ключем за годинниковою стрілкою. Щоб зняти свердло, виконати зворотний процес.

5.1.4 Зміна режиму швидкості обертання.

- 1) Переконаватися, що обладнання вимкнено.
- 2) Зняти захисний гвинт і відкрити кришку зверху свердлильного агрегата, яка закриває доступ до шківів.
- 3) Послабити кріпильний гвинт фіксації двигуна та переставити привідний пасок на потрібні шківи відповідно до рис. 2.
- 4) Вибрати таке положення двигуна, щоб пасок залишався злегка натягнутим, і знову затягнути фіксувальний гвинт положення двигуна.
- 5) Закрити кришку свердлильного агрегата та зафіксувати її гвинтом.

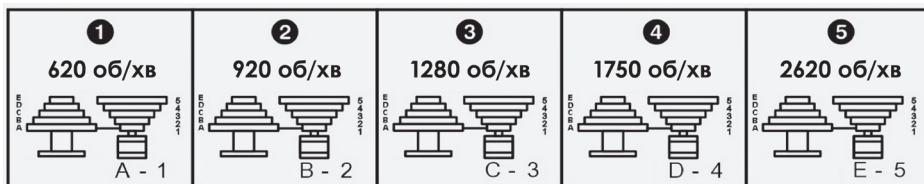


Рисунок 2. Схема відповідності положення привідного паска на шківях режиму швидкості.

5.1.5 Регулювання глибини свердління.

- 1) Переконалися, що обладнання вимкнено.
- 2) Послабити регулювальну гайку на шкалі глибини піноля.
- 3) Повернути важелями маховичок приводу вертикального ходу шпинделя, доки свердло не досягне поверхні рівня, до якого потрібно свердли-ти.
- 4) Затягнути регулювальну гайку.

5.1.6 Регулювання рівня висоти робочого столу.

- 1) Переконалися, що обладнання вимкнено.
- 2) Послабити обертанням важеля регулювання стан робочого столу.
- 3) Перевести робочий стіл на потрібну висоту.
- 4) Зафіксувати робочий стіл на вибраній висоті.

5.1.7 Регулювання кута нахилу робочого столу.

- 1) Переконалися, що обладнання вимкнено.
- 2) Послабити гвинт фіксування робочого столу в кронштейні під по-верхню столу.
- 3) Встановити потрібний кут нахилу.
- 4) Зафіксувати кут нахилу гвинта в кронштейні під поверхню столу.

5.1.8 Увімкнення та вимкнення виробу.

1. Для увімкнення виробу:
 - під'єднати мережевий шнур до розетки електромережі 230 В, 50 Гц;
 - увімкнути виріб пусковою кнопкою.
2. Для вимкнення виробу натиснути кнопку вимкнення.

УВАГА!

Встановлювати й вилучати кінцевий інструмент необхідно тільки після повної зупинки сверд-лильного патрона. Недотримання цієї вимоги може призвести до травмування користувача.

5.2. Користування виробом.

5.2.1 Свердління отворів.

Свердління отворів здійснюється свердлами на відповідних режимах швидкості обертання.

На низькій швидкості рекомендується свердлити отвори великого діаметра у твердих матеріалах, а на більшій швидкості рекомендується здій-снювати серійне свердління невеликих отворів у м'якому матеріалі.

5.2.2 Рекомендації з ефективного використання виробу.

1. Під час свердління в деревині кращі результати досягаються в тому разі, коли використовується свердло по дереву, яке оснащено напрямним наконечником. Наконечник полегшує процес свердління, спрямовуючи свердло.

2. Щоб точно просвердлити метал, накернути місце, де планується зробити отвір. Встановити вістря свердла в накернене місце і здійснити свердління.

Під час свердління отворів у металі рекомендується використовувати спеціальну мастильно-охолоджувальну рідину або просто воду.

УВАГА!

Інструкція з експлуатації верстата не є вичерпним посібником із технології робіт. Для отримання більш докладної інформації звертатися до спеціальних довідників для технологів.

5.3. Завершення роботи із виробом.

1. Вимкнути та від'єднати виріб від електричної мережі.

2. Демонтувати кінцеві інструменти.

3. Оглянути виріб на відсутність пошкоджень корпусу, мережевого шнура зі штепсельною вилкою, свердлильного патрона.

4. Розташувати виріб у вибраному місці для зберігання, згідно з вимогами відповідного розділу. Рекомендується зберігати виріб у заводському пакуванні або вкритим від пилу. Діти не повинні мати доступ до виробу.

6. ТЕХНІЧНЕ ОБСЛУГОВУВАННЯ

1) Верстат свердлильний забезпечений сучасним електричним двигуном, частинами та деталями, які розроблені з урахуванням вимог надійної роботи виробу.

Проте дуже важливо регулярно проводити нескладні роботи із технічного обслуговування, які вказані в цьому розділі.

УВАГА!

Перед початком робіт із технічного обслуговування виробу вимкнути електродвигун та від'єднати шнур живлення від електромережі.

2) Перелік робіт із технічного обслуговування виробу налічує:

- огляд корпусу виробу, частин і деталей, мережевого кабелю та силовій вилки на наявність механічних і термічних ушкоджень;

- очищення корпусу виробу від бруду й пилу;
- перевірку роботи кнопок «Увімк/Вимк», механізмів приводу та подачі.

У разі виявлення механічних і термічних пошкоджень виробу необхідно звернутися до сервісного центру.

Очищувати корпус необхідно м'якою тканиною. Не можна допускати потрапляння стружки, пилу та бруду у вентиляційні отвори корпусу виробу. Якщо на корпусі наявні плями, видалити їх за допомогою зволоженої тканини з мийними засобами, не агресивними до матеріалів виробу.

У процесі очищення виробу не використовувати абразивні матеріали, розчинники.

3) Рекомендовані обов'язкові обсяги технічного обслуговування:

- щозмінно перевіряти стан пристроїв безпеки, цілісності шнура живлення, кріплення вузлів верстата на колоні, міцність кріплення лещат до свердлильного столу, міцність кріплення верстата на верстаку, очищувати робочу поверхню столу від стружки;

- щотижня перевіряти натяг привідних пасків;

- щомісяця змащувати колону;

- 1 раз на 6 місяців перевіряти стан привідних пасків, стан електроустаткування.

УВАГА!

У разі виникнення труднощів під час проведення технічного обслуговування виробу треба звернутися за допомогою до сервісного центру.

7. ТРАНСПОРТУВАННЯ ТА ЗБЕРІГАННЯ

7.1 Транспортування.

Транспортування виробу допускається всіма видами транспорту, які забезпечують його збереження відповідно до загальних правил перевезень.

Перед зміною робочого місця необхідно вимкнути виріб, від'єднати його від мережі електроживлення та не переносити за затискний патрон, свердло, шнур електроживлення.

Під час вантажно-розвантажувальних робіт і транспортування виріб не має зазнавати ударів та впливу атмосферних опадів.

7.2 Зберігання.

Зберігання виробу рекомендується в приміщенні, яке добре провітрюється, за температури від -15 до $+55$ °C із відносною вологістю повітря не більше 90%.

Перед тривалим зберіганням:

1. Вилучити свердло.
2. Видалити пил, бруд на зовнішніх поверхнях виробу.
3. Вкрити тонким шаром консерваційного мастила зовнішні поверхні металевих частин виробу, свердел.

УВАГА!

Зберігати виріб в одному приміщенні з горючими речовинами, кислотами, лугами, мінеральними добривами та іншими агресивними речовинами забороняється.

8. УТИЛІЗАЦІЯ

Не викидати виріб із побутовими відходами! Верстат, у якого закінчився термін експлуатації, знаряддя та пакування мають здаватися на утилізацію і перероблення.

Інформацію про утилізацію можна отримати в місцевій адміністрації.

9. МОЖЛИВІ НЕСПРАВНОСТІ ТА СПОСОБИ ЇХНЬОГО УСУНЕННЯ (таблиця 3)

Таблиця 3

ОПИС НЕСПРАВНОСТІ	МОЖЛИВА ПРИЧИНА	СПОСОБИ УСУНЕННЯ
Виріб під час натискання на кнопку «Увімк» не працює	Немає електроживлення	З'ясуйте причину, змініть розетку
	Пошкоджений мережний шнур або вилка	Зверніться до сервісного центру
	Пошкоджений електричний двигун	Зверніться до сервісного центру
	Зіпсований вимикач	Зверніться до сервісного центру
Потужності електричного двигуна недостатньо, під час роботи чуто незвичний звук	Надмірна робоча подача	Змініть режим подачі
	Свердлильний патрон вийшов із ладу	Замініть патрон

Таблиця 3 (продовження)

ОПИС НЕСПРАВНОСТІ	МОЖЛИВА ПРИЧИНА	СПОСОБИ УСУНЕННЯ
Потужності електричного двигуна недостатньо, під час роботи чуто незвичний звук	Зношене свердло	Замініть кінцевий інструмент
Радіальне биття патрона	Патрон вийшов із ладу	Замініть патрон
Після вимкнення кнопкою двигун продовжує працювати	Несправний вимикач	Зверніться до сервісного центру
Електричний двигун працює, але шпиндель не обертається	Зіпсований пасковий привід	Зверніться до сервісного центру
Корпус виробу перегрівається	Надмірне навантаження на двигун	Змініть подачу, вимкніть до охолодження
	Електричний двигун пошкоджений	Зверніться до сервісного центру

10. ГАРАНТІЙНІ ЗОБОВ'ЯЗАННЯ

Гарантійний строк експлуатації верстата свердлильного, ТМ «VITALS», моделі «GU 1335SM», GU 1655SM» та умови гарантії вказані в гарантійному талоні (Додаток 1) і встановлюється від дати роздрібного продажу. Строк служби цієї продукції становить 3 (три) роки від дати роздрібного продажу. Гарантійний строк зберігання та придатності становить 10 (десять) років від дати випуску продукції.

Ці вироби не потребують проведення додаткових проектних робіт для уведення в експлуатацію.

Протягом гарантійного терміну експлуатації дефектні деталі та вузли будуть замінюватися за умови дотримання вимог інструкції та відсутності ушкоджень, пов'язаних із порушенням вимог експлуатації, зберігання і транспортування виробу.

Гарантійне усунення несправностей здійснюється через ремонт або заміну несправних частин виробу в сервісних центрах.

Дата виготовлення виробу визначається за серійним номером партії товару, який складається з дев'ятох цифр та має вигляд – ММ.YY.ZZZZZ, який розшифровується:

ММ — місяць виготовлення;
YY — рік виготовлення;
ZZZZZ — порядковий номер виробу в партії.

11. ДЕКЛАРАЦІЯ ВІДПОВІДНОСТІ

1. Декларування відповідності виробів на території України проводить представник виробника: ТОВ «МОТОТЕХІМПОРТ», 49000, Україна, м. Дніпро, пр. Яворницького Дмитра, буд. 70, приміщення 9, т. 0 800 301 400. Наведені вироби відповідають вимогам чинних технічних регламентів та стандартів України. Декларації складаються українською мовою.

2. Декларація про відповідність виробу стосується винятково виробів у тому стані, у якому вони введені в обіг, і не охоплює компонентів та/або змін, які були пізніше впроваджені у виробі кінцевим користувачем.

До оцінки відповідності залучається представник виробника, який долучає орган з оцінки відповідності як третю сторону, незалежну від організації або виробів, які він оцінює.

За результатами оцінки відповідності залучений незалежний, призначений для подібних робіт, орган оформлює сертифікат відповідності або сертифікат типу, перевіряє текст декларації та реєструє у своєму реєстрі.

3. Декларація про відповідність виробу містить такі дані:

– повне найменування та місцезнаходження виробника і його уповноваженого представника;

– повне найменування та місцезнаходження особи-резидента України, уповноваженої виробником на збирання технічного файлу;

– опис і ідентифікаційні дані машини, що охоплюють узагальнене найменування, функції, модель, тип, серійний номер і комерційну назву;

– відомості про те, що машина відповідає положенням Технічного регламенту безпеки машин, і в разі потреби відомості про відповідність машини іншим технічним регламентам та/або іншим вимогам, яким відповідає машина;

– найменування, місцезнаходження та ідентифікаційний номер призначеного органу з оцінки відповідності та номер сертифіката перевірки типу машини;

– у разі необхідності найменування, місцезнаходження та ідентифікаційний номер призначеного органу з оцінки відповідності, яким схвалено систему керування якістю;

– посилання в разі необхідності на:

- національні стандарти, що застосовуються;
- інші нормативні документи, що застосовуються;
- місце й дату декларування;

- зазначення персональних даних і підпис особи, уповноваженої на оформлення декларації від імені виробника або його уповноваженого представника.

4. Уповноважений представник виробника машини на території України зберігає оригінал декларації про відповідність машини протягом щонайменше 10 років від дати виготовлення останньої машини. Скановані копії оригіналу декларації безперешкодно надаються споживачу під час передачі товару.

12. УМОВНІ ПОЗНАЧЕННЯ (таблиця 4)

Таблиця 4

ПОЗНАЧЕННЯ	ПОЯСНЕННЯ
V (V)	Вольт
A (A)	Ампер
Гц (Hz)	Герц
Вт (W)	Ватт
об/хв (rpm)	оберти на хвилину
мм (mm)	міліметр
кг (kg)	кілограм

НОТАТКИ

НОТАТКИ

ГАРАНТІЙНИЙ ТАЛОН

№ _____

Під час придбання виробу (товару) вимагайте перевірки комплектності, наявності інструкції, працездатності виробу та правильного заповнення гарантійного талона у вашій присутності.

Постачальник, імпортер, представник виробника та підприємство, яке приймає претензії споживачів на території України: ТОВ «МОТОТЕХІМ-ПОРТ», 49000, Україна, м. Дніпро, пр. Яворницького Дмитра, буд. 70, приміщення 9, т. 0 800 301 400.

Адреси сервісних центрів, їхні контакти ви можете знайти на сайтах компанії dtz.ua, торговельних марок vitals.ua, vitals-aqua.ua, nowatools.com.ua, limexbrand.com, ingcotools.com.ua, kentavr.ua або за номером 0 800 301 400.

Найменування товару	
Модель	
Серійний номер	
Торговельна організація	
Адрес торговельної організації	
Виріб перевірів і продав	
Строк гарантії на товар	
Печатка або штамп торговельної організації	
Ціна	

Задоволення претензій споживачів на території України здійснюється відповідно до Закону України «Про захист прав споживачів». Виробник та його адреса вказані на виробі та в експлуатаційних документах. Якщо вказати її на виробі неможливо, то тільки в експлуатаційних документах або пакуванні.

Інформація про товар, яка вказана в гарантійному талоні, має відповідати вказаній на товарі, в експлуатаційній документації та пакуванні. За згодою споживача, під час купівлі, гарантія може бути оформлена в електронному вигляді через онлайн-сервіси продавця.

Вироби торгових марок «Vitals» (серії: «Master», «Professional»), «Vitals Aqua», «KENTAVR», «NOWA», «Powercraft», «Ingco», «Limex», відповідають вимогам технічної документації виробника, чинним вимогам та

стандартам України, вказаним у сертифікатах відповідності та/або деклараціях відповідності технічним регламентам.

Виробник (представник виробника, імпортер, постачальник, продавець) гарантує відповідність виробу (товару) вимогам, зазначеним у нормативних документах за умови дотримання споживачем правил, які вказані в експлуатаційних документах (Інструкції з експлуатації). Виробник (продавець) гарантує можливість використання товару за призначенням протягом строку гарантії. Гарантійний термін експлуатації – термін, протягом якого гарантується використання товару, зокрема комплектувальних виробів та складових частин за призначенням, за умови дотримання споживачем правил користування і протягом якого виконуються гарантійні зобов'язання.

Гарантійний строк (термін) експлуатації товарів на території України поширюється на продукцію, вказану в наведеній нижче таблиці. Роботи з гарантійного ремонту (обслуговування) виконуються для споживача безоплатно.

Вимоги споживача розглядаються після пред'явлення споживачем розрахункового документа, а щодо товарів, на які встановлено гарантійний строк, – технічного паспорта чи іншого документа, що його замінює, з позначкою про дату продажу. Вимоги споживача щодо технічно складних побутових товарів – після пред'явлення розрахункового документа, передбаченого Законом України «Про застосування реєстраторів розрахункових операцій у сфері торгівлі, громадського харчування та послуг», та технічного паспорта чи іншого документа, що його замінює, з позначкою про дату продажу.

У разі оформлення гарантії в електронному вигляді розрахунковий документ залишається єдиним матеріальним підтвердженням купівлі.

На гарантійний ремонт приймаються вироби (товари) у чистому вигляді, без змінних знарядь та аксесуарів, у первісному стані.

Для гарантійного ремонту звертайтеся винятково в сервісні центри торгових марок «Vitals», «Vitals Aqua», «KENTAVR», «NOWA», «Powercraft», «Ingco», «Limex».

Ремонт за гарантією має здійснюватися кваліфікованими фахівцями із використанням оригінальних запасних частин винятково в спеціалізованому центрі. Замінені за гарантією деталі та вузли переходять у розпорядження сервісного центру.

Гарантійний термін експлуатації збільшується на час перебування товару в ремонті (час користування споживачем аналогічним товаром з обмінного фонду до гарантійного терміну не додається). Зазначений час обчислюється від дня звернення споживача до виконавця (продавця,

виробника) з вимогою про усунення недоліків.

Якщо з технічних причин ремонт виробу неможливий, сервісний центр видає акт з експертним висновком, на підставі якого споживач здійснює повернення або заміну товару.

Номенклатура	Торгова марка							
	Vitals			Vitals Aqua	KENTAVR	NOWA	Powercraft	Ingco
	серія Vitals	серія Master	серія Professional					
Садово-паркова техніка*	36	36	60		24	12	12	
Ручний мережевий та акумуляторний електроінструмент	36	36	60			12		
Акумулятори та зарядні пристрої до акумуляторної техніки	12	12	12					
Зварювальне обладнання	36	36	60		24	12	12	
Компресори	36	36	60		24	12	12	
Зарядні пристрої	36	36	60		24	12		
Силове обладнання (генератори, двигуни, мотопомпи)	36	36	60		24	12		
Будівельне обладнання	36	36	60		24			
Мийки високого тиску	36	36	60		24	12		
Насосне обладнання				36**(18***)		24**(18***)	12	
Бетономішалки	24				12			
Промислові обігрівачі	36					12		
Обприскувачі, насадки до обприскувачів	36					12		
Стабілізатори	36							
Ручний інструмент****	12	12	12					12
Садовий ручний інструмент Vitals	12	12						
Лещата слюсарні Vitals	36							
Зварювальні аксесуари Vitals	12		12					

* – до садово-паркової техніки належать: бензопили, електропили, мотокоси, електрокоси, тримери, газонокосарки, гілкоподрібнювачі, повітрорудки, мотобури, мотообприскувачі, пирососи садові, човнові мотори, верстати для заточування ланцюгів, кушорізи.

** – для бака розширювального або гідроаккумулятора від наскрізної корозії становить від 12 до 36 місяців (згідно з наведеною таблицею за торговельними марками).

*** – для груші (мембрани) становить від 12 до 18 місяців (згідно з наведеною таблицею за торговельними марками) зі вказаною в гарантійному талоні дати роздрібного продажу.

**** – гарантія надається на весь термін експлуатації до його фізичного зносу (за правильної експлуатації).

ГАРАНТІЙНІ ЗОБОВ'ЯЗАННЯ НЕ НАДАЮТЬСЯ У РАЗІ:

1. Відсутності гарантійного талона або неможливості його прочитати, неправильного або неповного його заповнення, відсутності в ньому дати продажу, печатки (штампа) і підпису продавця, серійного номера виробу.*
2. Відсутності розрахункового документа касового (товарного) чеку або накладної.
3. Наявності виправлень у гарантійному талоні.
4. Відсутності, зміни, знищення серійного номера виробу (товару), або невідповідності серійного номера виробу, вказаному в гарантійному талоні.
5. Відсутності, порушення чи зміни пломби на виробі (якщо вона передбачена).
6. Використання виробу не за призначенням або із рівнем промислових навантажень.
7. Недотримання правил періодичного технічного обслуговування, вказаних в Інструкції з експлуатації (заміни мастила, сальників, колекторних щіток, зубчастих пасків тощо), що стало причиною виходу виробу із ладу.
8. Наявності механічних пошкоджень, які вплинули на функціональність виробу.
9. Наявності недоліків, у результаті порушення режимів зберігання.
10. Самостійного ремонту або модернізації виробу споживачем чи третіми особами поза сервісними центрами.
11. Недоліків, що виникли внаслідок стихійного лиха.
12. Наявності впливу високої температури чи відкритого вогню.
13. Наявності повного природного зносу в результаті надмірної інтенсивної експлуатації.
14. Пошкодження штепсельної вилки внаслідок недостатнього (поганого) електричного контакту, відсутності штепсельної вилки.
15. Виходу з ладу одночасно статора й ротора: недотримання часових інтервалів під час роботи з інструментом, перегріву внаслідок забруднення вентиляційних каналів, перевищення споживчої потужності.

** У разі оформленого електронного гарантійного талона пункт не діє.*

ГАРАНТІЙНІ ОБОВ'ЯЗКИ НЕ ПОШИРЮЮТЬСЯ НА ВИТРАТНІ ЕЛЕМЕНТИ ТА АКСЕСУАРИ, ЯКЩО ЇХНЯ ЗАМІНА ПЕРЕДБАЧЕНА КОНСТРУКЦІЄЮ ТА НЕ ПОВ'ЯЗАНА З РОЗБИРАННЯМ ВИРОБУ:

1. Комплектування (підставки, кріпильні елементи, змінний інструмент, елементи живлення, паси, свічки запалювання та накаливання, ланцюги, ножі та катушки для волосіні, колеса, повітряні та паливні фільтри, щітки, ножі, адаптери ножів, змінні рукави, байонетні роз'єми, запобіжники, опорні фланці під різальні гарнітури, мембрани електричного фарбопульта, знімні руків'я, зварювальні кабелі, аксесуари тощо), документація в комплекті виробу.
2. Неповну комплектацію виробу, яка могла бути виявлена під час його продажу.

Виріб		
Модель		
Серійний номер	<input type="text"/> <input type="text"/> <input type="text"/> <input type="text"/> <input type="text"/> <input type="text"/> <input type="text"/> <input type="text"/> <input type="text"/> <input type="text"/>	
Вилучено (дата):	Торговельна організація	
<input type="text"/> <input type="text"/> <input type="text"/> <input type="text"/> <input type="text"/> <input type="text"/>	Дата продажу	<input type="text"/> <input type="text"/> <input type="text"/> <input type="text"/> <input type="text"/> <input type="text"/>
Видано (дата):		
<input type="text"/> <input type="text"/> <input type="text"/> <input type="text"/> <input type="text"/> <input type="text"/>		
Майстер (ПІБ та підпис)	Печатка або штамп сервісного центру	Печатка або штамп торгової організації

ВІДРИВНИЙ ТАЛОН

Виріб		
Модель		
Серійний номер	<input type="text"/> <input type="text"/> <input type="text"/> <input type="text"/> <input type="text"/> <input type="text"/> <input type="text"/> <input type="text"/> <input type="text"/> <input type="text"/>	
Вилучено (дата):	Торговельна організація	
<input type="text"/> <input type="text"/> <input type="text"/> <input type="text"/> <input type="text"/> <input type="text"/>	Дата продажу	<input type="text"/> <input type="text"/> <input type="text"/> <input type="text"/> <input type="text"/> <input type="text"/>
Видано (дата):		
<input type="text"/> <input type="text"/> <input type="text"/> <input type="text"/> <input type="text"/> <input type="text"/>		
Майстер (ПІБ та підпис)	Печатка або штамп сервісного центру	Печатка або штамп торгової організації

ВІДРИВНИЙ ТАЛОН

Виріб		
Модель		
Серійний номер	<input type="text"/> <input type="text"/> <input type="text"/> <input type="text"/> <input type="text"/> <input type="text"/> <input type="text"/> <input type="text"/> <input type="text"/> <input type="text"/>	
Вилучено (дата):	Торговельна організація	
<input type="text"/> <input type="text"/> <input type="text"/> <input type="text"/> <input type="text"/> <input type="text"/>	Дата продажу	<input type="text"/> <input type="text"/> <input type="text"/> <input type="text"/> <input type="text"/> <input type="text"/>
Видано (дата):		
<input type="text"/> <input type="text"/> <input type="text"/> <input type="text"/> <input type="text"/> <input type="text"/>		
Майстер (ПІБ та підпис)	Печатка або штамп сервісного центру	Печатка або штамп торгової організації

ВІДРИВНИЙ ТАЛОН

Виріб після гарантійного ремонту отримав у робочому стані,
без дефектів. Претензій не маю.

--	--	--

Дата

ПІБ покупця

Підпис покупця

Виріб після гарантійного ремонту отримав у робочому стані,
без дефектів. Претензій не маю.

--	--	--

Дата

ПІБ покупця

Підпис покупця

Виріб після гарантійного ремонту отримав у робочому стані,
без дефектів. Претензій не маю.

--	--	--

Дата

ПІБ покупця

Підпис покупця

ФОРМУЛЯР ГАРАНТІЙНИХ РОБІТ

№	Дата проведення ремонту		Опис ремонтних робіт та замієних деталей	Прізвище майстра та печатка сервісного центру
	Початок	Закінчення		

--	--	--	--	--

--	--	--	--	--

--	--	--	--	--



VITALS.UA

ОФИЦИАЛЬНЫЙ ДИЛЕР В УКРАИНЕ:

storgom.ua

ГРАФИК РАБОТЫ:

Пн. – Пт.: с 8:30 по 18:30

Сб.: с 09:00 по 16:00

Вс.: с 10:00 по 16:00

КОНТАКТЫ:

+38 (044) 360-46-77

+38 (066) 77-395-77

+38 (097) 77-236-77

+38 (093) 360-46-77

Детальное описание товара:

<https://storgom.ua/product/vitals-168540.html>

Другие товары: <https://storgom.ua/sverlilnye-stanki.html>