

VITALS.UA

**VITALS**

**ІНСТРУКЦІЯ З  
ЕКСПЛУАТАЦІЇ**



СЕРІЯ MASTER

МІНІПИЛКА АКУМУЛЯТОРНА

**AKZ 1802 SMARTLINE+**

Ми висловлюємо вам подяку за вибір продукції ТМ «Vitals».

Продукція ТМ «Vitals» виготовлена за сучасними технологіями, що забезпечує її надійну роботу протягом досить тривалого часу за умови дотримання правил експлуатації та заходів безпеки.

Продукція виготовлена на замовлення ТОВ «МОТОТЕХІМПОРТ», 49000, Україна, м. Дніпро, пр. Яворницького Дмитра буд.70, прим. 9, т. 0 800 301 400.

## **УВАГА!**

---

*Уважно вивчіть цю інструкцію, перш ніж почати користуватися виробом.*

# ЗМІСТ

1.	ЗАГАЛЬНИЙ ОПИС .....	05
2.	КОМПЛЕКТ ПОСТАЧАННЯ .....	8
3.	ТЕХНІЧНІ ХАРАКТЕРИСТИКИ .....	8
4.	ЗАХОДИ БЕЗПЕКИ .....	9
5.	РОБОТА ІЗ ВИРОБОМ .....	14
6.	ТЕХНІЧНЕ ОБСЛУГОВУВАННЯ .....	21
7.	ТРАНСПОРТУВАННЯ ТА ЗБЕРІГАННЯ .....	24
8.	УТИЛІЗАЦІЯ .....	25
9.	МОЖЛИВІ НЕСПРАВНОСТІ ТА СПОСОБИ ЇХНЬОГО УСУНЕННЯ	25
10.	ГАРАНТІЙНІ ЗОБОВ'ЯЗАННЯ .....	26
11.	ДЕКЛАРАЦІЯ ВІДПОВІДНОСТІ .....	27
12.	УМОВНІ ПОЗНАЧКИ .....	28
	ДОДАТОК №1. ГАРАНТІЙНИЙ ТАЛОН .....	30

## ШАНОВНИЙ ПОКУПЕЦЬ

Ми висловлюємо вам подяку за вибір продукції ТМ «Vitals».

Продукція ТМ «Vitals». виготовлена за сучасними технологіями, що забезпечує її надійну роботу протягом досить тривалого часу за умови дотримання правил експлуатації та заходів безпеки.

Ця продукція виготовлена на замовлення ТОВ «МОТОТЕХІМПОРТ», 49000, Україна, м. Дніпро, пр. Яворницького Дмитра буд.70, прим. 9, т.: 0 800 301 400.

Продукція продається фізичним та юридичним особам у місцях роздрібної та гуртової торгівлі за цінами, вказаними продавцем, відповідно до чинного законодавства.

Мініпилка акумуляторна ТМ «Vitals» серії Master модель «AKZ 1802 SmartLine+» (далі – пила, виріб), за своєю конструкцією та експлуатаційними характеристиками відповідає вимогам нормативних документів України, а саме: «ТЕХНІЧНИЙ РЕГЛАМЕНТ безпеки машин», постанова КМУ №62 від 30.01.2013 р.;

«ТЕХНІЧНИЙ РЕГЛАМЕНТ низьковольтного електричного обладнання», постанова КМУ №1067 від 16.12.2015 р.; «ТЕХНІЧНИЙ РЕГЛАМЕНТ з електромагнітної сумісності обладнання», постанова КМУ №1077 від 16.12.2015 р., ДСТУ EN 60745-1 :2014; ДСТУ EN 61000-3-2:2016; ДСТУ EN 61000-3-3:2017; ДСТУ EN 55014-1 :2016; ДСТУ EN 55014-2:2017; ДСТУ EN 61310-2:2017.

Ця інструкція містить усю інформацію про виріб, необхідну для його безпечного та ефективного використання, обслуговування, регулювання.

Дбайливо зберігайте інструкцію з експлуатації та звертайтеся до неї в разі виникнення питань щодо користування, зберігання та транспортування виробу. У разі зміни власника виробу, передайте інструкцію новому власнику.

Постачальник, імпортер, представник виробника на території України та підприємство, яке приймає претензії споживачів, є: ТОВ «МОТОТЕХІМПОРТ», 49000, Україна, м. Дніпро, пр. Яворницького Дмитра буд.70, прим. 9, т. 0 800 301 400.

Виробник «Чжецзян Ліанжі Груп Ко», Лтд, К'янхучен Віладж, Янлунь Таун, Нінбо, 315137, КНР. Виробник не несе відповідальності за збиток та можливі пошкодження, які заподіяні внаслідок неправильного поводження із виробом або використання виробу не за призначенням.

Одночасно треба розуміти, що інструкція не може передбачити абсолютно всі ситуації, які можуть мати місце під час використання виробу. У

разі виникнення ситуацій, яких немає в цій інструкції, або за необхідності отримання додаткової інформації, зверніться за телефоном: 0 800 301 400 або на сайті [vitals.ua](http://vitals.ua).

Продукція ТМ «Vitals» постійно вдосконалюється і у зв'язку з цим можливі зміни, що не порушують основні принципи керування, зовнішній вигляд, конструкцію, комплектацію та оснащення виробу, як і зміст цієї інструкції без повідомлення споживачів. Усі можливі зміни спрямовані тільки на поліпшення й модернізацію виробу.

## 1. ЗАГАЛЬНИЙ ОПИС

Мініпилка акумуляторна ТМ «Vitals» серії Master модель «AKZ 1802 SmartLine+» призначена для обрізки дерев, подрібнення садових та побутових відходів з дерева виключно в побутових умовах

Конструкція виробу має у складі: різальний блок, який складається з прямої різального ланцюга (далі – напрямна, «шина»), різального ланцюга (далі – ланцюг), захисного кожуха, електродвигуна.

Принцип дії виробу базується на почерговому різанні деревини лезами ланок ланцюга, який рухається у напрямній із великою швидкістю. Напрямна консольного типу призначена для переміщення по жолобу та зубчастих зірочках ланцюга з приводом від редуктора електричного двигуна. Після вимкнення електродвигуна ланцюг зупиняється практично миттєво.

Змащення ланцюга під час роботи – ручне за допомогою масленки.

Завдяки використанню сучасних розробок і технологій мініпилка акумуляторна ТМ «Vitals» серії Master модель «AKZ 1802 SmartLine+» має оптимальні робочі характеристики електродвигуна та характеризується довговічністю та зносостійкістю основних частин і деталей.

Важливою перевагою ланцюгової акумуляторної мініпилки навідміну від бензинової пили є простий пуск та обслуговування, відсутність вихлопних газів і парів бензину, завдяки чому пилою можна працювати навіть у приміщеннях

Особливості мініпилки акумуляторної ТМ «Vitals» серії Master модель «AKZ 1802 SmartLine+»:

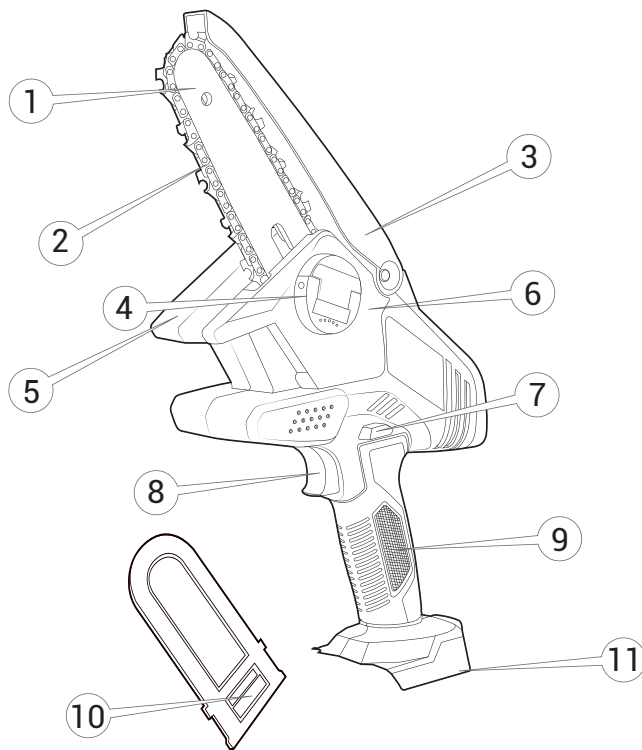
- літій-іонна технологія;
- безключова фіксація ланцюга;
- захисний кожух над ланцюгом

Джерелом електроживлення Мініпилки акумуляторної ТМ «Vitals» серії Master модель «AKZ 1802 SmartLine+» є акумуляторна батарея серії «SmartLine+» напругою 18 В постійного струму.

## УВАГА!

*Акумуляторна батарея не входить в комплект постачання.*

Опис основних компонентів мініпилки акумуляторної ТМ «Vitals» серії Master модель «AKZ 1802 SmartLine+» наведений нижче (рис. 1).



**Рисунок 1. Основні елементи будови виробу.**

### Специфікація до рисунка 1.

1. Напрямна «шина» ланцюга.
2. Різальний ланцюг.
3. Захисний кожух.
4. Безключова гайка.
5. Обмежувач.
6. Кришка кріплення «шини».

7. Кнопка блокування від випадкового увімкнення.
8. Клавіша «Увімкнення/Вимкнення».
9. Руків'я.
10. Захисний чохол для прямої з різальним ланцюгом.
11. Місце приєднання акумуляторної батареї.

## Значення знаків та піктограм

### Розпорядчі знаки



Перед використанням виробу прочитайте інструкцію з експлуатації.



Одягнути засіб захисту органів зору (обличчя).



Одягнути засіб захисту органів слуху.



Працювати в захисних рукавичках.



Одягнути захисний одяг.



Взути захисне взуття.

### Попереджувальні знаки



Обережно! Попередження загальної небезпеки.



Обережно! Гострий елемент.

### Інші попереджувальні знаки



Підлягає спеціальній утилізації, окремо від побутового сміття.



Берегти від вологи.



Знак відповідності технічним регламентам.



Крихкий вміст.



Допускається повторне використання.



Верх.



Пакування не стійке до ушкодження. Гаками не брати.

## 2. КОМПЛЕКТ ПОСТАЧАННЯ (таблиця 2)

Таблиця 2

Найменування	Кількість, шт.
Моторний блок мініпилки акумуляторної	1
Напрямна ланцюга («шина»)	1
Різальний ланцюг	1
Захисний чохол для прямої з різальним ланцюгом	1
Викрутка	1
Баночка з мастилом	1
Інструкція з експлуатації	1
Пакування	1

### УВАГА!

*Завод-виробник залишає за собою право вносити в зовнішній вигляд, конструкцію і комплект постачання виробу незначні зміни, які не впливають на функціональність.*

## 3. ТЕХНІЧНІ ХАРАКТЕРИСТИКИ (таблиця 2)

Таблиця 2

МОДЕЛЬ	AKZ 1802 SmartLine+
Тип двигуна	Безщітковий постійного струму
Напруга, В	18
Номинальна потужність, кВт	0,7
Тип акумуляторної батареї	Li-Ion
Довжина «шини», дюйм (мм)	4 (100)
Швидкість ланцюга, м/с	8,0
Максимальний рівень віброшвидкості руків'їв (La)*, м/с <sup>2</sup>	4,2
Рівень звукової потужності (Lva)*, дБ	82
Рівень звукового тиску (Lpa)*, дБ	92
Крок ланцюга, дюйм (мм)	1/4 (6,35)
Ширина прямого жолоба шини**, мм	1,1
Кількість ланок ланцюга**	32
Час спрацювання гальма ланцюга, с	0,1



Таблиця 2 (продовження)

МОДЕЛЬ	AKZ 1802 SmartLine+
Ступінь захисту корпусу виробу	IP22
Габаритні розміри пакування, мм	446×201×96
Маса нетто/брутто, кг	2,5/2,9

\*Методи виміру параметрів вказані у технічному файлі.

\*\* Параметри вказані довідково і можуть бути змінені постачальником різального блоку.

## 4. ЗАХОДИ БЕЗПЕКИ

### 4.1 Загальні вимоги безпеки.

**4.1.1** Мініпилка акумуляторна ТМ «Vitals» серії Master модель «AKZ 1802 SmartLine+» належить до ручних інструментів з вмонтованим електродвигуном, живленням від акумуляторної батареї, на які поширюються вимоги правил безпечної експлуатації інструментів та пристосувань. Перед експлуатацією необхідно уважно ознайомитися з цією Інструкцією з експлуатації та дотримуватися її вимог для запобігання дії небезпечних чинників, що виникають: рухомі гострі леза.

**4.1.2** Використовувати виріб необхідно виключно за призначенням, згідно з вимогами цієї Інструкції, з дбайливим ставленням до виробу, своєчасно виконуючи заходи технічного обслуговування.

**4.1.3** Під час роботи з виробом необхідно обов'язково використовувати засоби індивідуального захисту (ЗІЗ): щиток від механічних ушкоджень очей та обличчя; засоби захисту від шуму; рукавички зі щільної тканини для захисту від гострих елементів ланцюга; віброзахисні рукавички для захисту від вібрації; робочий костюм у комплекті з взуттям та головним убором. Усі ЗІЗ мають бути дібрані за розмірами, одяг припасований до тіла без вільних кінцівок.

**4.1.4** Під час роботи виробу необхідно виконувати правила безпечної експлуатації механізованих пристроїв з вмонтованим електродвигуном:

– щоразу до початку роботи виконувати технічний огляд і перевірку цілісності вузлів виробу відповідно до розділу «Підготовка до роботи» цієї Інструкції, експлуатувати несправний виріб забороняється;

– усі операції з підготовки виробу до роботи, технічного обслуговування та ремонту здійснювати після від'єднання акумуляторної батареї від виробу;

– до початку роботи оглянути та звільнити робоче місце, шляхи евакуації від будь-яких перешкод;

- не починати роботу з виробом в стані втоми, під дією алкоголю, ліків та продуктів, які можуть погіршити увагу і швидкість реакції;
- не втрачати пильність під час користування виробом;
- міцно тримати пилку обома руками – правою рукою за руків'я, а лівою рукою – зверху за корпус пилки, і розташуйте своє тіло і руки так, щоб ви могли чинити опір силам віддачі;
- під час роботи не допускати перебування в небезпечній зоні сторонніх осіб, дітей, тварин;
- не піддавати виріб ударам;
- не перевантажувати виріб довготривалою та інтенсивною роботою;
- не використовувати для роботи виріб з ознаками несправності, помітними зовнішніми пошкодженнями, особливо ланцюга й напрямної, акумуляторної батареї;
- забезпечити достатній обмін повітря на робочому місці;
- не нахилятися над працюючим виробом;
- слідкувати за тим, щоб місце приєднання акумуляторної батареї завжди були сухим та чистим;
- працювати лише при денному освітленні. Забороняється працювати в темний період доби;
- не залишати без нагляду виріб, з під'єднаною акумуляторною батареєю;
- після закінчення робіт вимкнути виріб, від'єднати акумуляторну батарею, підготувати до зберігання згідно з цією інструкцією, одягнути захисний чохол на напрямну з ланцюгом та розмістити в заздалегідь підготовленому місці. Діти не повинні мати доступ до виробу.

**4.1.5** Користувач має забезпечити захист виробу від прямої дії капель. Забороняється користуватися виробом під час опадів.

**4.1.6** Вимоги безпеки під час обрізки дерев, подрібнення відходів з деревини:

- небезпечна зона навколо дерева, яке підлягає обрізці становить не менше 15 м;
- спилування дерев виробом має вестись з урахуванням швидкості й напрямку вітру. Забороняється вести спилування дерева під час швидкості вітру понад 8,5 м/с, із настанням темряви та під час атмосферних опадів;
- до початку робіт зі спилування дерева підготувати майданчик для «приземлення» гілок;
- подрібнення відходів деревини має вестись з обов'язковим їх притисненням до стійкої поверхні.

**4.1.7** Користувач має забезпечити огородження місця виконання робіт.

**4.1.8** Ремонт виробу має здійснюватися винятково в уповноваженому

сервісному центрі з використанням оригінальних запасних частин. В іншому разі можливе заподіювання значної шкоди здоров'ю користувача.

#### **4.1.9 Гігієнічні вимоги.**

Під час користування виробом необхідно пам'ятати, що в конструкції використовуються консерваційні й робочі мастильні та інші матеріали, які не можна вважати безпечними для здоров'я у разі потраплення в організм. Це стосується пилу й випарів деревини.

Кожен користувач має обов'язково виконувати заходи гігієни:

- використовувати рекомендовані в цій інструкції з експлуатації ЗІЗ;
- не припускати контактів виробу з харчовими продуктами;
- після виконання робіт з виробом обов'язково мити руки, а сам виріб і робоче місце чистити від бруду та звільняти від відходів.

### **4.2 Спеціальні вимоги безпеки**

#### **4.2.1 Вимоги безпеки до початку роботи з виробом:**

- до самостійної роботи з виробом можуть бути допущені лише особи, які засвоїли вимоги безпеки та правила експлуатації, наведені у цій інструкції;
- переконатися, що на виробі є заводська маркувальна табличка з основними технічними даними. Якщо маркувальної таблички немає, треба звернутися до постачальника. Не використовувати для роботи виріб без маркувальної таблички;
- потужність і технічні можливості виробу мають відповідати майбутньому завданню. Не використовувати у виробничих професійних цілях виріб, призначений для робіт у побуті;
- вибирати для роботи з виробом стійке положення. Роботи із виробом на висоті заборонені;
- після внесення виробу з холоду у тепле приміщення необхідно його витримати в тарі не менше 2-х годин для зникнення конденсату. Після цього виріб можна приєднувати до електромережі;
- не використовувати виріб в умовах впливу крапель і бризок, під час атмосферних опадів;
- перевіряти стан ланцюга й напрямної. Забороняється користуватися виробом у разі видимого зносу чи пошкодження напрямної та ланцюга, кришки механізму кріплення «шини», корпусу виробу, клавіші «Увімкнення/Вимкнення» й кнопки блокування від випадкового увімкнення виробу.

#### **4.2.2 Вимоги безпеки під час роботи з виробом:**

- під'єднувати акумуляторну батарею до виробу безпосередньо перед виконанням роботи із заблокованою клавішею «Увімкнення/Вимкнення»;
- від'єднувати акумуляторну батарею від виробу для очищення виробу

в процесі роботи, під час перерви в роботі, після закінчення роботи;

- періодично контролювати ступінь натягнення ланцюга та за необхідності регулювати його;

- берегти виріб від впливу зовнішніх джерел тепла;

- не нахилятись над працюючим виробом, щоб не потрапити під тріски й тирси, що вилітають, і не пиляти вище рівня плеча;

- не передавати виріб особам, які не мають права користування ним, та не залишати без нагляду виріб з під'єднаною акумуляторною батареєю;

- пиляти деревину не перевантажуючи виріб тривалою інтенсивною роботою;

- твердо тримати пилу за руків'я правою рукою та намагатися розташовувати площу ланцюга збоку від себе, а не перед собою. Тверда хватка допоможе зменшити небезпеку віддачі та зберегти контроль над процесом;

- не зрізувати більше однієї гілки за один раз;

- вставляти шину у початий розпил особливо обережно;

- контролювати положення ствола і напрямок зусиль, що стискають щілину розпилу і можуть затиснути різальний ланцюг;

- працювати виключно заточеним і правильно натягнутим різальним ланцюгом. У правильно натягнутого ланцюга, звичайним зусиллям руки, неможливо вивести різальні ланки за межі напрямної. Контроль стану різального ланцюга та технічне обслуговування виробу необхідно здійснювати згідно з вимогами цієї інструкції;

- для заміни використовувати напрямні «шини» та різальні ланцюги, рекомендовані заводом-виробником виробу. Особливо уважно необхідно ставитися до заміни різального блоку. Оскільки різні виробники використовують свої стандарти, ланцюг необхідно вибирати разом із напрямною шиною і в жодному разі не використовувати шину більшої довжини, ніж передбачена виробником;

- забороняється використовувати виріб із такими недоліками:

- 1) Пошкоджена чи непрацездатна кнопка блокування від випадкового увімкнення, клавіша «Увімкнення/Вимкнення», руків'я.

- 2) Пошкоджений корпус виробу.

- 3) Пошкоджена напрямна ланцюга.

- 4) Пошкоджений чи затуплений різальний ланцюг.

- 5) Поява нехарактерних для нормальної роботи шумів або вібрації виробу;

#### **4.2.3 Вимоги безпеки після закінчення роботи:**

- вимкнути виріб;

- від'єднати виріб від акумуляторної батареї;

- зняти кришку механізму кріплення «шини». Після цього зняти ланцюг

та шину;

- очистити корпус виробу, зокрема, поверхню навколо шестерні приводу ланцюга; «шину», зокрема, жолоб для руху ланцюга, ведену зірочку; механізм натягування ланцюга; різальний ланцюг. Для очищення поверхонь виробу використовувати м'яку тканину, зволожену за необхідності мийними засобами, не агресивними до деталей виробу. Очищення двигуна виконувати струменем повітря через вентиляційні отвори;

- встановити ланцюг на «шину», а «шину» з ланцюгом на напрямну шпильку та ведучу зірочку;

- встановити кришку механізму кріплення «шини» й відрегулювати натягіння ланцюга;

- закрити різальний блок з ланцюгом пластиковим захисним чохлам;

- розташувати виріб для зберігання у визначеному місці згідно зі схемою опор. Зберігати виріб за температури від  $-15$  до  $+55$  °C із відносною вологістю не більше 90 %. Сторонні особи та діти не повинні мати вільний доступ до виробу;

- технічне обслуговування, заряджання та зберігання акумуляторної батареї виконати у відповідності з Інструкцією з експлуатації цієї акумуляторної батареї.

### **4.3 Вимоги безпеки в аварійних ситуаціях**

**4.3.1** У разі виникнення аварійних ситуацій (несподівана відмова виробу, пошкодження напрямної ланцюга чи безпосередньо ланцюга під час виконання роботи, пошкодження акумуляторної батареї, поява запаху горілої ізоляції, диму з корпусу виробу, займання виробу, отримання сигналу про можливе наближення природних або техногенних катаклізмів):

- припинити виконання роботи;

- повідомити за необхідності спецпідрозділи (пожежний, медичний, екологічний, спеціальний аварійний);

- вжити заходів до евакуації людей і матеріальних цінностей (за необхідності);

- почати ліквідацію наслідків аварії первинними засобами до прибуття спецпідрозділів, якщо такі отримали виклик і до їхнього прибуття виставити пости, що обмежують доступ сторонніх у небезпечну зону;

- надати долікарську допомогу постраждалим.

**4.3.2** У разі нещасної події із травмуванням, постраждалих перемістити в безпечне місце, викликати швидку медичну допомогу й надати долікарську допомогу. Місце події захистити та зберегти недоторканим для роботи комісії з розслідування.

## 5. РОБОТА ІЗ ВИРОБОМ

### УВАГА!

*Забороняється починати роботу виробом, не виконавши вимоги з техніки безпеки, вказані у розділі «Заходи безпеки» цієї Інструкції.*

#### 5.1. Підготовка до роботи

5.1.1 Після транспортування виробу у зимових умовах, перед увімкненням у теплом приміщенні, виріб необхідно витримати у тарі за кімнатної температури не менше 2-х годин до повного зникнення вологи (конденсату) на ньому.

#### 5.1.2 Дістати виріб із пакування:

– зовнішнім оглядом переконатися у відсутності пошкоджень кнопки блокування від випадкового увімкнення, клавіші «Увімкнення/Вимкнення», руків'їв, прямої, різального ланцюга, корпусу виробу, зокрема, кришки механізму кріплення «шини»: прямої встановлення акумуляторної батареї.

5.1.3 Виконати встановлення прямої (1, рис. 1) та різального ланцюга (2, рис. 1).

- розмістити виріб на рівній поверхні кришкою (6, рис. 1) кріплення «шини» до гори;
- послабити важіль (2, рис. 2) безключової гайки (1, рис. 2) кришки (6, рис. 1) кріплення «шини», повернувши його на півоберта проти годинникової стрілки;
- відкрутити безключову (1, рис. 2) гайку кришки (6, рис. 1) кріплення «шини», обертаючи її проти годинникової стрілки до повного відкручування зі шпильки;
- зняти кришку (6, рис. 1) кріплення «шини»;



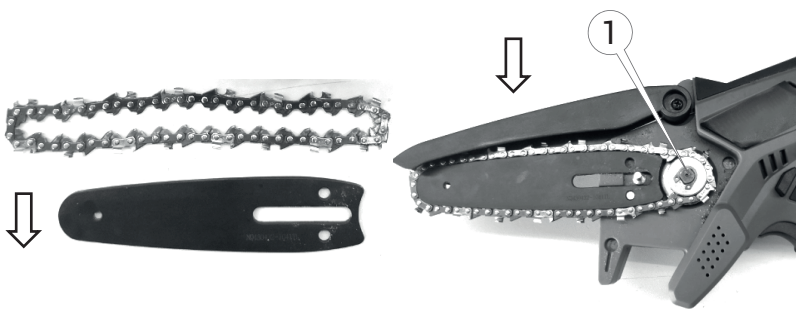
**Рисунок 2. Зняття кришки кріплення «шини».**

– тримаючи ланцюг обома руками (рис. 3), розташувати його вздовж напрямної (рис. 3), орієнтуючи його за напрямком руху та ввести ланцюг в зачеплення з веденою зірочкою на «носку» напрямної та встановити «шину» з ланцюгом на напрямну шпильку (1, рис. 3), як зображено на рисунку 3 (шпилька повинна ввійти в отвір «шини»;

– накласти ланцюг на ведучу зірочку і вставити в паз «шини» напрямні хвостовики ланок ланцюга. Проведення цієї операції почати із верхньої частини ланцюга. Посунути «шину» трохи вперед, щоб ланцюг трішки натягнувся;

### **УВАГА!**

*Напрямок руху вказують мітки на ланках ланцюга та напрямній шині, вони мають бути спрямовані однаково.*



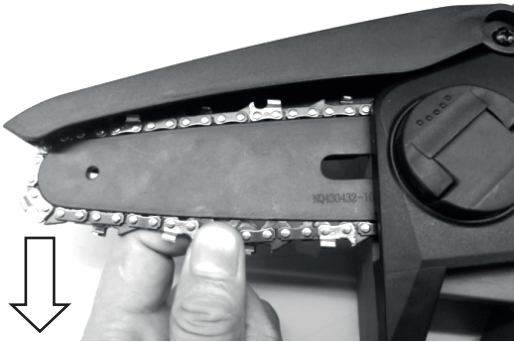
**Рисунок 3. Встановлення ланцюга на напрямній.**

### **УВАГА!**

*Крайки різальних ланок ланцюга досить гострі. Щоб уникнути травм, встановлення ланцюга виконувати в щільних захисних рукавичках.*

– встановити кришку (6, рис. 1) кріплення «шини». Закрутити безключову (2, рис. 2) гайку кріплення кришки ланцюга, не затягуючи її до упору;

– здійснити регулювання натягнення ланцюга, обертаючи безключову гайку (1, рис. 2) у відповідному напрямку – для збільшення натягу по годинниковій стрілці, для зменшення натягу проти годинникової стрілки. Натягнення ланцюга виконати до тих пір, доки ланцюг щільно не приляже до нижньої частини напрямної. У вірно натягнутого ланцюга, звичайним зусиллям руки, неможливо вивести різальні ланки за межі напрямної (рис. 4);



**Рисунок 4. Перевірка натяжіння ланцюга.**

- надійно затягнути безключову (1, рис. 2) гайку кришки кріплення «шини» зусиллям руки;
- надійно зафіксувати важелем (2, рис. 2) безключову (1, рис. 2) гайку у затягнутому положенні.

Перевірте правильність встановлення ланцюга на ведучу та ведену зірочки, потягнувши ланцюг у напрямку його робочого обертання. Ланцюг має вільно ковзати по «шині» зусиллям руки.

#### **5.1.4 Перевірка та регулювання натяжіння ланцюга.**

##### **УВАГА!**

У процесі експлуатації електропили ланцюг від нагріву або охолодження може подовжуватися або скорочуватися, тому необхідно періодично перевіряти та регулювати натягнення ланцюга.

##### **1. Надмірно натягнутий ланцюг:**

- створює додаткове тертя, що призводить до перегріву та незворотної теплової деформації шини;
- спричиняє прискорений знос «шини», ведучої та веденої зірочок, а також підшипників;
- призводить до перевантаження та перегріву двигуна.

##### **2. Недостатньо натягнутий ланцюг:**

- призводить до появи руйнівних ударних навантажень під час увімкнення електродвигуна і в процесі роботи виробу;
- значно збільшує небезпеку «віддачі»;
- може призвести до зіскакування ланцюга з «шини» та, як наслідок цього, до його обриву, заклинювання ведучої зірочки та травм користувача;
- спричиняє прискорений знос шини, ведучої та веденої зірочок, а також підшипників.



#### **5.1.4.1 Перевірка натяжіння ланцюга.**

1. Від'єднати акумуляторну батарею від виробу.
2. Візьміться рукою за нижню частину ланцюга та потягніть його вниз – направляючі ланки ланцюга не мають бути виведені за межі напрямної (рис. 7).

#### **5.1.4.2 Регулювання натяжіння ланцюга.**

1. Від'єднати акумуляторну батарею від виробу
2. Послабити на півоберта важіль (2, рис. 2) безключової гайки (1, рис. 2).
3. Послабити на півоберта безключову гайку (1, рис. 2).
4. Викруткою повертати гвинт (1, рис. 4) по годинниковій стрілці доки ланцюг не приляже щільно до напрямної.
5. Затягнути безключову гайку й важіль безключової гайки.
6. Перевірити натяжіння ланцюга.

### **УВАГА!**

*Після завершення роботи необхідно трохи послабити натяжіння ланцюга. Інакше ланцюг під час охолодження скоротиться, що призведе до надмірних механічних навантажень на «шину» та зірочки.*

### **УВАГА!**

*Якщо ви замінили ланцюг на новий, то після попереднього регулювання натяжіння увімкніть електропилу та дайте їй попрацювати протягом 3–5 хвилин, а потім остаточно відкоригуйте натяжіння.*

### **УВАГА!**

*Зубці ланцюга мають гострі країки, тому під час перевірки та регулювання натяжіння ланцюга необхідно користуватися захисними рукавичками із щільного матеріалу.*

#### **5.1.6 Змащення напрямної**

### **УВАГА!**

*Конструкція Мініпилки акумуляторної ТМ «Vitals» серії Master модель «AKZ 1802 SmartLine+» не передбачає наявності системи змащення напрямної.*

Змащення напрямної та зірочок виконується кожного разу перед увімкненням за допомогою масленки (1, рис. 5). Мاستило наносять на верхню частину напрямної під ланцюг з обох боків. Після увімкнення двигуна мастило рівномірно розподіляється по напрямній і зірочкам.



**Рисунок 5. Схема змащення напрямної.**

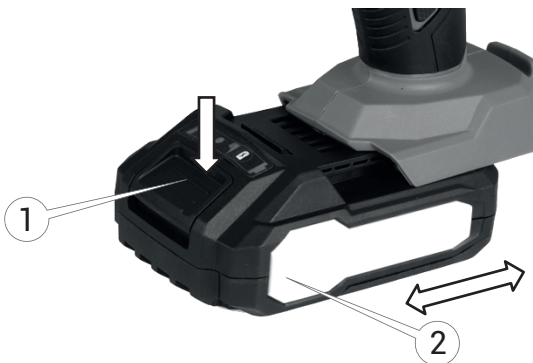
**5.1.7. Під'єднання / від'єднання виробу до / від акумуляторної батареї.**

1. Перевірити відповідність параметрів акумуляторної батареї параметрам на табличці виробу.

2. Перевірити ступінь заряду акумуляторної батареї. Акумуляторну батарею зі ступенем заряду меншим 95 % використовувати не рекомендується.

3. Для встановлення акумуляторної батареї поєднати виступ на акумуляторній батареї з напрямною в корпусі виробу та вставити її (2, рис. 6) повністю на місце (12, рис. 1) приєднання, поки вона не зафіксується на місці з невеликим клацанням.

4. Для заняття акумуляторної батареї натиснути на кнопку (1, рис. 6) на передній частині акумуляторної батареї та зняти її (2, рис. 6) з місця(12, рис. 1) приєднання.



**Рисунок 6. Встановлення та зняття акумуляторної батареї.**

**УВАГА!**

*Акумуляторна батарея не входить в комплект виробу.*

*Перед використанням акумуляторної батареї ознайомтесь з інструкцією по її експлуатації та дотримуйтесь її вимог.*

**5.2. Користування виробом.****5.2.1 Пуск виробу.**

1. Вибрати стійку позу і міцно взятися двома руками за пилку – правою рукою за руків'я, а лівою рукою – зверху за корпус пилки, і розташуйте своє тіло і руки так, щоб ви могли чинити опір силам віддачі (рис. 7)



**Рисунок 7. Схема тримання виробу.**

2. Натиснути на кнопку блокування (7, рис. 1) від випадкового увімкнення, а потім – на клавішу «Увімкнення/Вимкнення» (8, рис. 1) до упору.

**УВАГА!**

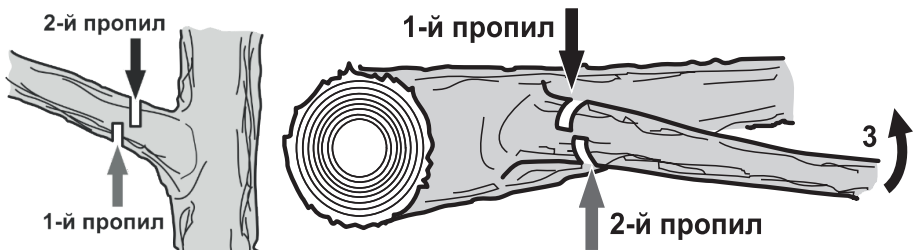
*Ланцюг почне обертатися одразу після натискання на клавішу «Увімкнення/Вимкнення».*

**УВАГА!**

*При перевантаженні виробу, перегріванні та низькому ступеню заряду акумуляторної батареї спрацює автоматичний запобіжник який вимкне електродвигун (клавіша увімкнення функціонувати не буде до усунення причини спрацювання автоматичного запобіжника).*

**5.2.2 Послідовність обрізання гілок і суків.**

Обрізання гілок як на стоячому та і на поваленому дереві виконується за два пропила (рис. 8).



**Рисунок 8. Послідовність обрізки гілок і сучків зі стоячого (а) та поваленого дерева (б).**

1. Перший надріз зробіть знизу (1).
2. Другий надріз зробіть із протилежного боку (2). Слідкуйте за тим, щоб спіяна гілка або дрючок не впали на Вас.

### **5.2.3 Зупинка виробу.**

Для зупинки виробу відпустити клавішу (8, рис.1) «Увімкнення/Вимкнення» на руків'ї.

### **5.3. Завершення роботи із виробом.**

1. Вимкнути виріб.
2. Від'єднати акумуляторну батарею як зазначено вище
3. Зняти кришку (6, рис. 1) кріплення «шини» як зазначено вище. Зняти ланцюг й шину.
4. Очистити корпус виробу, особливо поверхню навколо шестерні приводу ланцюга; «шину» та її жолоб для руху ланцюга, зірочку й механізм натягнення ланцюга; ланцюг. Для очищення поверхонь виробу використовувати м'яку тканину, зволожену за необхідності мийними засобами, не агресивними до деталей виробу. Очищення двигуна виконувати струменем повітря через вентиляційні отвори.
4. Встановити ланцюг на «шину», а «шину» з ланцюгом – на напрямну шпильку та ведучу зірочку та закрити кришкою кріплення «шини» й відрегулювати натягнення ланцюга.
5. Закрити напрямну з ланцюгом захисним пластиковим чохлам.
6. Розташувати виріб для зберігання у визначене місце. Зберігати виріб за температури  $-15\text{ }^{\circ}\text{C}$  ...  $+55\text{ }^{\circ}\text{C}$  із відносною вологістю не більше 90 %. Сторонні особи та діти не повинні мати вільний доступ до виробу.
7. Технічне обслуговування, заряджання та зберігання акумуляторної батареї виконати у відповідності з Інструкцією з експлуатації цієї акумуляторної батареї.

## 6. ТЕХНІЧНЕ ОБСЛУГОВУВАННЯ (таблиця 3).

### УВАГА!

*Перед початком робіт із технічного обслуговування пили від'єднайте акумуляторну батарею від виробу.*

6.1 Мініпилка акумуляторна ТМ «Vitals» серії Master модель «AKZ 1802 SmartLine+» є надійним виробом, який розроблений з урахуванням усіх сучасних інженерних технологій. Виконуючи всі рекомендації інструкції з експлуатації, своєчасно здійснюючи технічне обслуговування, ви забезпечите надійну роботу виробу протягом багатьох років.

Для забезпечення надійної роботи виробу протягом тривалого періоду користування та зберігання необхідно своєчасно проводити технічне обслуговування.

Передбачені такі види технічного обслуговування:

- контрольний огляд;
- технічне обслуговування.

Контрольний огляд необхідно проводити до та після використання електропили або її транспортування. Під час контрольного огляду треба перевіряти надійність кріплення всіх частин і деталей, відсутність пошкоджень корпусу виробу, «шини», ланцюга, елементів керування.

Технічне обслуговування пили необхідно проводити згідно з регламентом (таблиця 3).

**Таблиця 3**

ТИП ОБСЛУГОВУВАННЯ/ РЕКОМЕНДОВАНІ ТЕРМІНИ		Кожен раз	Кожні 25 годин роботи або кожен місяць	Кожні 50 годин роботи або кожні три місяці
Мініпилка акумуляторна загалом	очищення	X		
З'єднання та кріплення виробу	підтяжка нарізних з'єднань	X		

Таблиця 3 (продовження)

Ведуча зірочка	очищення	X		
	перевірка	X		
«Шина», ведена зірочка	очищення	X		
	змащування	X		
	Зміна положення на 1800		X	
	Різальний ланцюг	X		
	заточування лез зубців			за потреби
	заміна			за потреби

Після кожного використання пили:

- провести зовнішній огляд виробу на відсутність пошкоджень, за наявності усуньте недоліки;
- перевірити та за необхідності підтягніть всі кріпильні елементи мініпилки акумуляторної;
- видалити з корпусу виробу, «шини» та ланцюга пили, бруд, мастило та тирсу;
- очистити вентиляційні отвори на корпусі виробу;
- перевити поверхні ковзання «шини» на наявність зносу. Якщо є задирки, видаліть їх, використовуючи надфіль або замініть «шину»;
- очистити і змастити мастилом, призначеним для змащування ланцюга, ведучу та ведену зірочки;
- очистити масляні отвори «шини».

У разі надмірного забруднення частин і деталей мініпилки акумуляторної, наприклад, смолою, протріть спеціальним розчином для очищення.

«Шину» та ланцюг обслуговуйте окремо, для чого помістіть їх на 15 хвилин у посудину з розчином для очищення. Після цього шину та ланцюг промийте чистою водою та обробіть антикорозійним покриттям або мастилом для змащування ланцюга.

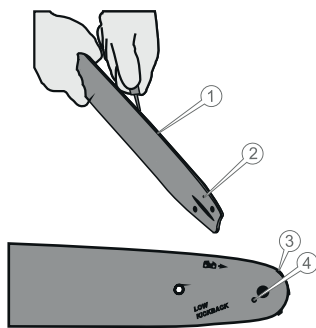
## УВАГА!

*Для забезпечення рівномірного зносу верхнього та нижнього боків «шини», перевертайте її через кожні 25 годин роботи виробу.*

Найбільший вплив на довговічність та ефективність роботи шини, ланцюга і зірочок мініпилки акумуляторної впливають три чинники: правильне та своєчасне заточування лез зубців ланцюга, правильне натягіння ланцюга та своєчасне змащення ланцюга.

### 6.2 Обслуговування шини та веденої зірочки (рис. 9).

1. Видалити тирсу та бруд із жолоба «шини», масляних отворів і веденої зірочки;
2. Переконаватися, що масляні отвори та канали прочищені.
3. Змастити жолоб «шини», ведену зірочку та масляні отвори мастилом, призначеним для змащування ланцюга.



1. Жолоб «шини».
2. Масляний отвір жолоба.
3. Ведена зірочка.
4. Масляний отвір веденої зірочки.

**Рисунок 9. Обслуговування «шини»**

### 6.3 Обслуговування ведучої зірочки.

1. Видалити тирсу та бруд із ведучої зірочки;
2. Перевірити ведучу зірочку на відсутність зносу, вм'ятин і тріщин. За наявності пошкоджень або надмірного зношення зубців ведучої зірочки, виконайте її заміну або зверніться до сервісного центру.

### 6.4 Обслуговування ланцюга.

Ознакою необхідності заміни ланцюга або заточування зубців ланцюга є поява дрібної стружки під час пиляння. Крім цього, робота тупим ланцюгом призводить до надмірного тиску користувача на виріб і може призвести до заклинювання ланцюга в деревині, що різко збільшує вірогідність пошкодження ведучої зірочки та призводить до аварійного перегріву пили.

Правильне заточування ланцюга можна виконати тільки за допомогою спеціальних верстатів, шаблонів та інструментів, які до комплекту

виробу не входять. Опис дій із заточування різального ланцюга наводиться в Інструкції до заточувального верстата або спеціальних довідниках.

У процесі роботи ланцюг зношується, що зі свого боку призводить до зносу ведучої та веденої зірочок, «шини». Встановлення нового ланцюга на зношені зірочки призводить до того, що через невідповідність кроку відбувається прискорений інтенсивний знос як ланцюга, так і зірочок. Практика показує, що доцільно мати 3–4 ланцюги та послідовно (наприклад, через день або два) змінювати їх, щоб відбувалося рівномірне зношення всієї різальної гарнітури: ланцюг, «шина» та зірочки.

## **7. ТРАНСПОРТУВАННЯ ТА ЗБЕРІГАННЯ**

### **7.1 Транспортування**

Виріб потребує обережного поводження під час транспортування та відповідних умов зберігання. Транспортування допускається усіма видами транспорту, які забезпечують цілісність виробу, відповідно до загальних правил перевезень.

Під час вантажно-розвантажувальних робіт і транспортування, виріб не має зазнавати ударів та впливу атмосферних опадів.

Розташування та кріплення виробів у транспортних засобах має забезпечувати відсутність можливості їхніх зсувів чи падіння, можливість пошкодження іншим вантажем та впливу атмосферних опадів під час транспортування.

Дозволені умови транспортування виробу: температура навколишнього повітря  $-15\text{ }^{\circ}\text{C}$  ...  $+55\text{ }^{\circ}\text{C}$  із відносною вологістю не більше 90%.

### **7.2 Зберігання**

Зберігати виріб рекомендується в приміщеннях, які добре провітрюються, за температури від  $-15$  до  $+55\text{ }^{\circ}\text{C}$  із відносною вологістю повітря не більше 90%.

#### **7.2.1 Підготовка виробу до тривалого зберігання:**

1. Очистьте корпус виробу, «шину», ланцюг, ведучу зірочку від тирси й бруду.
2. Змастіть тонким шаром консерваційного мастила металеві частини виробу, які схильні до корозії та незахищені антикорозійним покриттям.



**УВАГА!**

*Зберігати виріб в одному приміщенні із вибуховими та горючими речовинами, кислотами, лугами, мінеральними добривами та іншими агресивними речовинами забороняється.*

**8. УТИЛІЗАЦІЯ**

Не викидайте виріб із побутовими відходами! Виріб, у якого завершився термін експлуатації, знаряддя та пакування мають здаватися на утилізацію та повторне перероблення.

Інформацію про утилізацію ви можете отримати в місцевій адміністрації.

**9. МОЖЛИВІ НЕСПРАВНОСТІ ТА СПОСОБИ ЇХНЬОГО УСУНЕННЯ (таблиця 4)**

Таблиця 4

Опис несправності	Можлива причина	Способи усунення
Двигун не запускається	Не приєднана акумуляторна батарея	Приєднати акумуляторну батарею
	Електродвигун вийшов з ладу	Звернутися до сервісного центру
Недостатня потужність виробу	Ємність акумуляторної батареї менше рекомендованої	Встановити акумуляторну батарею відповідної ємності
	Електродвигун вийшов із ладу	Звернутися до сервісного центру
	Надмірне натягіння ланцюга	Зменшити натягіння
	Шина зношена	Замінити шину
	Ланцюг зношений	Замінити ланцюг
Після увімкнення двигуна ланцюг не рухається	Надмірне натягіння ланцюга	Зменшити натягіння
	Ланцюг заклинило	З'ясувати причину несправності

**Таблиця 4 (продовження)**

Ланцюг нагрівається	Надмірне натягіння ланцюга	Зменшити натягіння ланцюга
	Ланцюг ослаблений	Відрегулювати натягіння ланцюга
	Ланцюг зношений	Замінити ланцюг
	Шина зношена	Замінити шину
	Зношена ведуча зірочка	Звернутися до сервісного центру
Низька ефективність роботи виробу	Ослаблене натягіння ланцюга	Відрегулювати натягіння ланцюга
	Ланцюг надітий на шину у зворотному напрямку	Перевірити правильність встановлення ланцюга
	«Шина» зношена	Замінити шину
	Ланцюг затуплений	Заточити ланцюг або замінити
Підвищена вібрація	Ослаблене кріплення «шини»	Закріпити шину

## 10. ГАРАНТІЙНІ ЗОБОВ'ЯЗАННЯ

Гарантійний строк експлуатації мініпилки акумуляторної ТМ «Vitals» серії Master модель «AKZ 1802 SmartLine+» та умови гарантії вказані у гарантійному талоні (додаток 1) від дати роздрібного продажу, вказаної у гарантійному талоні. Строк служби виробу становить 3 (три) роки від дати роздрібного продажу. Гарантійний строк зберігання та придатності становить 10 (десять) років від дати виготовлення продукції.

Цей виріб не потребує проведення додаткових проєктних робіт для уведення в експлуатацію.

Протягом гарантійного строку експлуатації несправні деталі та вузли будуть замінюватися за умови дотримання всіх вимог цієї інструкції та відсутності ушкоджень, пов'язаних з неправильною експлуатацією, зберіганням і транспортуванням виробу.

Споживач має право на безкоштовне гарантійне усунення несправностей, виявлених і пред'явлених у період гарантійного терміну експлуатації та зумовлених виробничими недоліками.

У зв'язку зі складністю конструкції ремонт може тривати понад два тижні. Причину виникнення несправностей і терміни їхнього усунення визначають фахівці сервісного центру.

Дата виготовлення виробу визначається за серійним номером партії товару, який складається з дев'ятох цифр та має вигляд — ММ.YY.ZZZZZ, який розшифровується таким способом: ММ — місяць виготовлення; YY — рік виготовлення; ZZZZZ — порядковий номер виробу у партії.

## 11. ДЕКЛАРАЦІЯ ВІДПОВІДНОСТІ

1. Декларування відповідності виробу на території України проводить представник виробника, ТОВ «МОТОТЕХІМПОРТ», 49000, Україна, м. Дніпро, пр. Яворницького Дмитра буд.70, прим. 9, т.: 0800301400. Наведений виріб відповідає вимогам чинних технічних регламентів та стандартів України. Декларації складаються українською мовою.

2. Декларація про відповідність виробу стосується винятково виробів у тому стані, у якому вони введені в обіг, і не охоплює компонентів та/або змін, які були пізніше впроваджені у виробі кінцевим користувачем.

До оцінки відповідності залучається представник виробника, який долучає орган з оцінки відповідності як третю сторону, незалежну від організації або виробів, які він оцінює.

За результатами оцінки відповідності залучений незалежний, призначений для подібних робіт, орган оформлює сертифікат відповідності або сертифікат типу, перевіряє текст декларації та реєструє у своєму реєстрі.

3. Декларація про відповідність виробу містить такі дані:

– повне найменування та місцезнаходження виробника і його уповноваженого представника;

– повне найменування та місцезнаходження особи-резидента України, уповноваженої виробником на збирання технічного файлу;

– опис і ідентифікаційні дані машини, що охоплюють узагальнене найменування, функції, модель, тип, серійний номер і комерційну назву;

– відомості про те, що машина відповідає положенням Технічного регламенту безпеки машин, і в разі потреби відомості про відповідність машини іншим технічним регламентам та/або іншим вимогам, яким відповідає машина;

– найменування, місцезнаходження та ідентифікаційний номер призначеного органу з оцінки відповідності та номер сертифіката перевірки типу машини;

– у разі необхідності найменування, місцезнаходження та ідентифікаційний номер призначеного органу з оцінки відповідності, яким схвалено систему керування якістю;

– посилання в разі необхідності на:

- національні стандарти, що застосовуються;

- інші нормативні документи, що застосовуються;
- місце й дату декларування;
- зазначення персональних даних і підпис особи, уповноваженої на оформлення декларації від імені виробника або його уповноваженого представника.

4. Уповноважений представник виробника машини на території України зберігає оригінал декларації про відповідність машини протягом щонайменше 10 років від дати виготовлення останньої машини. Скановані копії оригіналу декларації безперешкодно надаються споживачу під час передачі товару.

## 12. УМОВНІ ПОЗНАЧКИ (таблиця 5)

Таблиця 5

ПОЗНАЧКА	ПОЯСНЕННЯ
V (V)	Вольт
A (A)	Ампер
Ah (Ah)	Ампер×година
kW (kW)	Кіловат
m/s (m/s)	Метрів за секунду
dB (dB)	Децибел
kg (kg)	Кілограм
mm (mm)	Міліметр

**НОТАТКИ**

---

---

---

---

---

---

---

---

---

---

---

---

---

---

---

---

---

---

---

---

---

---

---

## НОТАТКИ

---

---

---

---

---

---

---

---

---

---

---

---

---

---

---

---

---

---

---

---

---

---

---

## НОТАТКИ

---

---

---

---

---

---

---

---

---

---

---

---

---

---

---

---

---

---

---

---

---

---

**ГАРАНТІЙНИЙ ТАЛОН**

№ \_\_\_\_\_

Під час придбання виробу (товару) вимагайте перевірки комплектності, наявності інструкції, працездатності виробу та правильного заповнення гарантійного талона у вашій присутності.

Постачальник, імпортер, представник виробника та підприємство, яке приймає претензії споживачів на території України: ТОВ «МОТОТЕХІМПОРТ», 49000, Україна, м. Дніпро, пр. Яворницького Дмитра буд. 70, прим. 9, т. 0 800 301 400.

Адреси сервісних центрів, їхні контакти ви можете знайти на сайтах компанії dtz.ua, торговельних марок vitals.ua, vitals-aqua.ua, nowatools.com.ua, limexbrand.com, ingcotools.com.ua, kentavr.ua або за номером 0 800 301 400.

Найменування товару	
Модель	
Серійний номер	
Торговельна організація	
Адрес торговельної організації	
Виріб перевірів і продав	
Строк гарантії на товар	
Печатка або штамп торговельної організації	
Ціна	

Задоволення претензій споживачів на території України здійснюється відповідно до Закону України «Про захист прав споживачів». Виробник та його адреса вказані на виробі та в експлуатаційних документах. Якщо вказати її на виробі неможливо, то тільки в експлуатаційних документах або пакованні.

Інформація про товар, яка вказана в гарантійному талоні, має відповідати вказаній на товарі, в експлуатаційній документації та пакованні. За згодою споживача, під час купівлі, гарантія може бути оформлена в електронному вигляді через онлайн-сервіси продавця.

Вироби торгових марок «Vitals» (серії: «Master», «Professional»), «Vitals Aqua», «KENTAVR», «NOWA», «Powercraft», «Ingco», «Limex», відповідають вимогам технічної документації виробника, чинним вимогам та



стандартам України, вказаним у сертифікатах відповідності та/або деклараціях відповідності технічним регламентам.

Виробник (представник виробника, імпортер, постачальник, продавець) гарантує відповідність виробу (товару) вимогам, зазначеним у нормативних документах за умови дотримання споживачем правил, які вказані в експлуатаційних документах (Інструкції з експлуатації). Виробник (продавець) гарантує можливість використання товару за призначенням протягом строку гарантії. Гарантійний термін експлуатації – термін, протягом якого гарантується використання товару, зокрема комплектувальних виробів та складових частин за призначенням, за умови дотримання споживачем правил користування і протягом якого виконуються гарантійні зобов'язання.

Гарантійний строк (термін) експлуатації товарів на території України поширюється на продукцію, вказану в наведеній нижче таблиці. Роботи з гарантійного ремонту (обслуговування) виконуються для споживача безоплатно.

Вимоги споживача розглядаються після пред'явлення споживачем розрахункового документа, а щодо товарів, на які встановлено гарантійний строк, – технічного паспорта чи іншого документа, що його замінює, з позначкою про дату продажу. Вимоги споживача щодо технічно складних побутових товарів – після пред'явлення розрахункового документа, передбаченого Законом України «Про застосування реєстраторів розрахункових операцій у сфері торгівлі, громадського харчування та послуг», та технічного паспорта чи іншого документа, що його замінює, з позначкою про дату продажу.

У разі оформлення гарантії в електронному вигляді розрахунковий документ залишається єдиним матеріальним підтвердженням купівлі.

На гарантійний ремонт приймаються вироби (товари) у чистому вигляді, без змінних знарядь та аксесуарів, у первісному стані.

Для гарантійного ремонту звертайтеся винятково в сервісні центри торгових марок «Vitals», «Vitals Aqua», «KENTAVR», «NOWA», «Powercraft», «Ingco», «Limex».

Ремонт за гарантією має здійснюватися кваліфікованими фахівцями із використанням оригінальних запасних частин винятково в спеціалізованому центрі. Замінені за гарантією деталі та вузли переходять у розпорядження сервісного центру.

Гарантійний термін експлуатації збільшується на час перебування товару в ремонті (час користування споживачем аналогічним товаром з обмінного фонду до гарантійного терміну не додається). Зазначений час обчислюється від дня звернення споживача до виконавця (продавця,

виробника) з вимогою про усунення недоліків.

Якщо з технічних причин ремонт виробу неможливий, сервісний центр видає акт з експертним висновком, на підставі якого споживач здійснює повернення або заміну товару.

Номенклатура	Торгова марка							
	Vitals			Vitals Aqua	KENTAVR	NOWA	Powercraft	Ingco
	серія	серія Master	серія Professional					
Садово-паркова техніка*	36	36	60		24	12	12	
Ручний мережевий та акумуляторний електроінструмент	36	36	60			12		
Акумулятори та зарядні пристрої до акумуляторної техніки	12	12	12					
Зварювальне обладнання	36	36	60		24	12	12	
Компресори	36	36	60		24	12	12	
Зарядні пристрої	36	36	60		24	12		
Силове обладнання (генератори, двигуни, мотопомпи)	36	36	60		24	12		
Будівельне обладнання	36	36	60		24			
Мийки високого тиску	36	36	60		24	12		
Насосне обладнання				36** (18***)		24** (18***)	12	
Бетономішалки	24				12			
Промислові обігрівачі	36					12		
Обприскувачі, насадки до обприскувачів	36					12		
Стабілізатори	36							
Ручний інструмент****	12	12	12					12
Садовий ручний інструмент Vitals	12	12						
Лещата слюсарні Vitals	36							
Зварювальні аксесуари Vitals	12		12					

\* — до садово-паркової техніки належать: бензопили, електропили, мотокоси, електрокоси, тримери, газонокосарки, гілкоподрібнювачі, повітродувки, мотобури, мотообприскувачі, пирососи садові, човнові мотори, верстати для заточування ланцюгів, кущорізи.

\*\* — для бака розширювального або гідроакумулятора від наскрізної корозії становить від 12 до 36 місяців (згідно з наведеною таблицею за торговельними марками).

\*\*\* — для груші (мембрани) становить від 12 до 18 місяців (згідно з наведеною таблицею за торговельними марками) зі вказаної в гарантійному талоні дати роздрібного продажу.

\*\*\*\* — гарантія надається на весь термін експлуатації до його фізичного зносу (за правильної експлуатації).

## **ГАРАНТІЙНІ ЗОБОВ'ЯЗАННЯ НЕ НАДАЮТЬСЯ У РАЗІ:**

1. Відсутності гарантійного талона або неможливості його прочитати, неправильного або неповного його заповнення, відсутності в ньому дати продажу, печатки (штампа) і підпису продавця, серійного номера виробу.\*
2. Відсутності розрахункового документа касового (товарного) чеку або накладної.
3. Наявності виправлень у гарантійному талоні.
4. Відсутності, зміни, знищення серійного номера виробу (товару), або невідповідності серійного номера виробу, вказаному в гарантійному талоні.
5. Відсутності, порушення чи зміни пломби на виробі (якщо вона передбачена).
6. Використання виробу не за призначенням або із рівнем промислових навантажень.
7. Недотримання правил періодичного технічного обслуговування, вказаних в Інструкції з експлуатації (заміни мастила, сальників, колекторних щіток, зубчастих пасків тощо), що стало причиною виходу виробу із ладу.
8. Наявності механічних пошкоджень, які вплинули на функціональність виробу.
9. Наявності недоліків, у результаті порушення режимів зберігання.
10. Самостійного ремонту або модернізації виробу споживачем чи третіми особами поза сервісними центрами.
11. Недоліків, що виникли внаслідок стихійного лиха.
12. Наявності впливу високої температури чи відкритого вогню.
13. Наявності повного природного зносу в результаті надмірної інтенсивної експлуатації.
14. Пошкодження штепсельної вилки внаслідок недостатнього (поганого) електричного контакту, відсутності штепсельної вилки.
15. Виходу з ладу одночасно статора й ротора: недотримання часових інтервалів під час роботи з інструментом, перегріву внаслідок забруднення вентиляційних каналів, перевищення споживчої потужності.

*\* У разі оформленого електронного гарантійного талона пункт не діє.*

**ГАРАНТІЙНІ ОBOB'ЯЗКИ НЕ ПОШИРЮЮТЬСЯ НА ВИТРАТНІ ЕЛЕМЕНТИ ТА АКСЕСУАРИ, ЯКЩО ЇХНЯ ЗАМІНА ПЕРЕДБАЧЕНА КОНСТРУКЦІЄЮ ТА НЕ ПОВ'ЯЗАНА З РОЗБИРАННЯМ ВИРОБУ:**

1. Комплектовання (підставки, кріпильні елементи, змінний інструмент, елементи живлення, паси, свічки запалювання та накаливання, ланцюги, ножі та катушки для волосіні, колеса, повітряні та паливні фільтри, щітки, ножі, адаптери ножів, змінні рукави, байонетні роз'єми, запобіжники, опорні фланці під різальні гарнітури, мембрани електричного фарбопульту, знімні руків'я, зварювальні кабелі, аксесуари тощо), документація в комплекті виробу.

2. Неповну комплектацію виробу, яка могла бути виявлена під час його продажу.

Виріб		
Модель		
Серійний номер	<input type="text"/> <input type="text"/> <input type="text"/> <input type="text"/> <input type="text"/> <input type="text"/> <input type="text"/> <input type="text"/> <input type="text"/> <input type="text"/>	
Вилучено (дата):	Торговельна організація	
<input type="text"/> <input type="text"/> <input type="text"/> <input type="text"/> <input type="text"/> <input type="text"/>	Дата продажу	<input type="text"/> <input type="text"/> <input type="text"/> <input type="text"/> <input type="text"/> <input type="text"/>
Видано (дата):		
<input type="text"/> <input type="text"/> <input type="text"/> <input type="text"/> <input type="text"/> <input type="text"/>		
Майстер (ПІБ та підпис)	Печатка або штамп сервісного центру	Печатка або штамп торгової організації

**ВІДРИВНИЙ ТАЛОН**

Виріб		
Модель		
Серійний номер	<input type="text"/> <input type="text"/> <input type="text"/> <input type="text"/> <input type="text"/> <input type="text"/> <input type="text"/> <input type="text"/> <input type="text"/> <input type="text"/>	
Вилучено (дата):	Торговельна організація	
<input type="text"/> <input type="text"/> <input type="text"/> <input type="text"/> <input type="text"/> <input type="text"/>	Дата продажу	<input type="text"/> <input type="text"/> <input type="text"/> <input type="text"/> <input type="text"/> <input type="text"/>
Видано (дата):		
<input type="text"/> <input type="text"/> <input type="text"/> <input type="text"/> <input type="text"/> <input type="text"/>		
Майстер (ПІБ та підпис)	Печатка або штамп сервісного центру	Печатка або штамп торгової організації

**ВІДРИВНИЙ ТАЛОН**

Виріб		
Модель		
Серійний номер	<input type="text"/> <input type="text"/> <input type="text"/> <input type="text"/> <input type="text"/> <input type="text"/> <input type="text"/> <input type="text"/> <input type="text"/> <input type="text"/>	
Вилучено (дата):	Торговельна організація	
<input type="text"/> <input type="text"/> <input type="text"/> <input type="text"/> <input type="text"/> <input type="text"/>	Дата продажу	<input type="text"/> <input type="text"/> <input type="text"/> <input type="text"/> <input type="text"/> <input type="text"/>
Видано (дата):		
<input type="text"/> <input type="text"/> <input type="text"/> <input type="text"/> <input type="text"/> <input type="text"/>		
Майстер (ПІБ та підпис)	Печатка або штамп сервісного центру	Печатка або штамп торгової організації

**ВІДРИВНИЙ ТАЛОН**

Виріб після гарантійного ремонту отримав у робочому стані, без дефектів. Претензій не маю.

--	--	--

Дата

ПІБ покупця

Підпис покупця

Виріб після гарантійного ремонту отримав у робочому стані, без дефектів. Претензій не маю.

--	--	--

Дата

ПІБ покупця

Підпис покупця

Виріб після гарантійного ремонту отримав у робочому стані, без дефектів. Претензій не маю.

--	--	--

Дата

ПІБ покупця

Підпис покупця

**ФОРМУЛЯР ГАРАНТІЙНИХ РОБІТ**

№	Дата проведення ремонту		Опис ремонтних робіт та замієних деталей	Прізвище майстра та печатка сервісного центру
	Початок	Закінчення		

--	--	--	--	--

--	--	--	--	--

--	--	--	--	--



VITALS.UA



## **ОФИЦИАЛЬНЫЙ ДИЛЕР В УКРАИНЕ:**

[storgom.ua](http://storgom.ua)

### **ГРАФИК РАБОТЫ:**

Пн. – Пт.: с 8:30 по 18:30

Сб.: с 09:00 по 16:00

Вс.: с 10:00 по 16:00

### **КОНТАКТЫ:**

+38 (044) 360-46-77

+38 (066) 77-395-77

+38 (097) 77-236-77

+38 (093) 360-46-77

Детальное описание товара:

<https://storgom.ua/product/vitals-168546.html>

Другие товары: <https://storgom.ua/akkumulyatornye-pily.html>