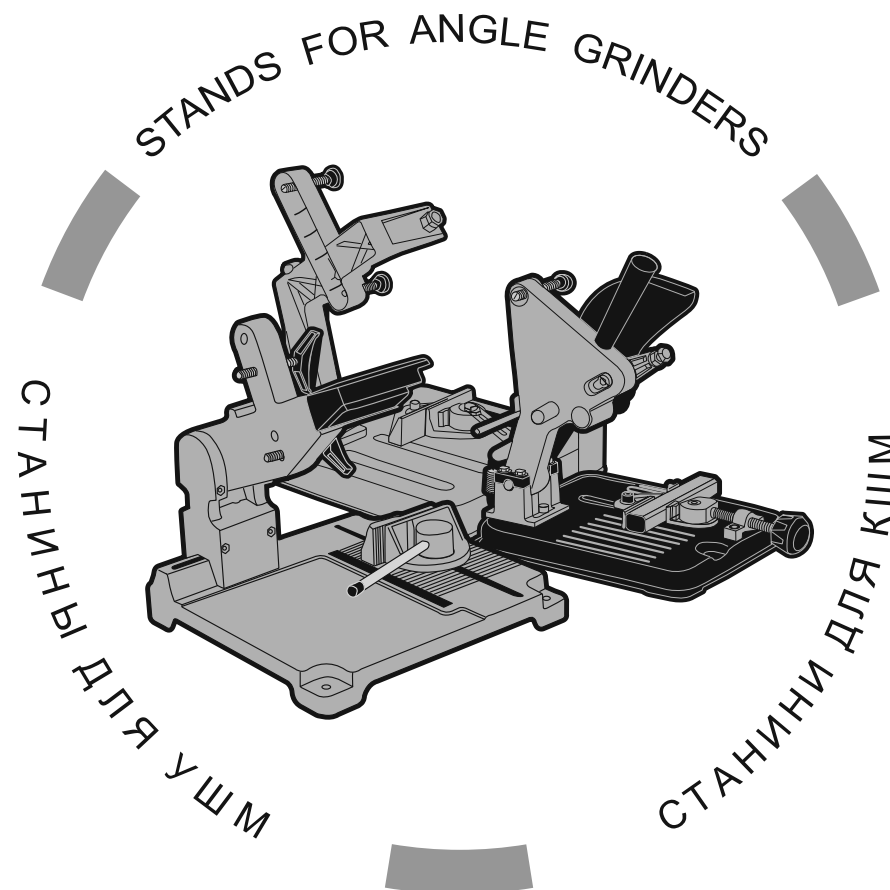


VITALS

КЕРІВНИЦТВО З ЕКСПЛУАТАЦІЇ
РУКОВОДСТВО ПО ЕКСПЛУАТАЦИИ



WWW.VITALS.COM.UA



MODELS

МОДЕЛІ

МОДЕЛИ

SLs 125J • SLs 230J • SLs 230Ja

ЗМІСТ

УКРАЇНСЬКА

1. Загальний опис	6
2. Комплект поставки	11
3. Технічні характеристики	12
4. Вимоги безпеки	13
4.1. Важлива інформація з безпеки	13
4.2. Безпека експлуатації	13
5. Експлуатація	16
5.1. Підготовка до роботи	16
5.2. Робота	23
6. Технічне обслуговування	24
7. Транспортування, зберігання та утилізація	26
8. Можливі несправності та шляхи їх усунення	28
9. Гарантійні зобов'язання	30

СОДЕРЖАНИЕ

РУССКИЙ

1. Общее описание	34
2. Комплект поставки	39
3. Технические характеристики	40
4. Требования безопасности	41
4.1. Важная информация по безопасности	41
4.2. Безопасность эксплуатации	41
5. Эксплуатация	44
5.1. Подготовка к работе	44
5.2. Работа	51
6. Техническое обслуживание	52
7. Транспортировка, хранение и утилизация	54
8. Возможные неисправности и пути их устранения	56
9. Гарантийные обязательства	57

ШАНОВНИЙ ПОКУПЕЦЬ!

Дякуємо Вам за придбання станини для кутової шліфувальної машини ТМ «Vitals».

Продукція ТМ «Vitals» виготовлена у відповідності з сучасними технологіями, які забезпечують її надійну роботу на протязі досить тривалого часу за умови дотримання правил експлуатації та заходів безпеки.

Станини для кутових шліфувальних машин Vitals SLs 125J, SLs 230J, SLs 230Ja за своєю конструкцією та експлуатаційними характеристиками відповідають вимогам нормативних документів України.

Дане керівництво містить всю інформацію про дані вироби, необхідну для їх правильного використання, обслуговування та регулювання, а також необхідні заходи безпеки в процесі експлуатації виробів.

Дбайливо зберігайте дане керівництво і звертайтеся до нього в разі виникнення питань стосовно експлуатації, зберігання та транспортування виробу. У разі зміни власника виробу передайте це керівництво новому власнику.

У той же час слід розуміти, що дане керівництво не в змозі передбачити абсолютно всі ситуації, які можуть мати місце в процесі застосування виробу. У разі виникнення ситуацій, які не передбачені цим керівництвом, або у випадку необхідності отримання додаткової інформації, зверніться до найближчого сервісного центру ТМ «Vitals».

Виробник не несе відповідальність за збиток та можливі пошкодження, які можуть бути заподіяні в результаті неправильного поводження з виробом або використання виробу не за призначенням.

ТМ "Vitals" постійно працює над удосконаленням своєї продукції і, у зв'язку з цим, залишає за собою право на внесення змін, які не стосуються основних принципів управління, як у зовнішній вигляд, конструкцію, комплектацію та оснащення виробу, так і у зміст цього керівництва без повідомлення споживачів. Всі можливі зміни будуть спрямовані тільки на покращення та модернізацію виробу.

ЗНАЧЕННЯ КЛЮЧОВИХ СЛІВ



ОБЕРЕЖНО!

Позначає потенційно небезпечні ситуації, яких слід уникати, в іншому випадку може виникнути небезпека для життя та здоров'я.



УВАГА!

Позначає потенційно небезпечні ситуації, які можуть призвести до легких травм або до поломки виробу.



ПРИМІТКА!

Відзначає важливу додаткову інформацію.

1

ЗАГАЛЬНИЙ ОПИС

Станини для кутових шліфувальних машин Vitals **SLs 125J**, **SLs 230J**, **SLs 230Ja** (далі за текстом – станина) виготовлені з дотриманням усіх вимог безпеки, мають сучасний дизайн, надійні в роботі, а також прості в обігу та обслуговуванні.

Станина є виробом, який призначений для надійної фіксації кутової шліфувальної машини під час її роботи в стаціонарних умовах.

Конструктивно станина складається з металевої бази із струбциною (притискає, регульована планка з градуйованою шкалою, затискна пластина, затискний гвинт/рукоятка) для фіксації матеріалу, який підлягає обробленню, маятникового механізму та кронштейна фіксації кутової шліфувальної машини.

Виконання робіт кутовою шліфувальною машиною з використанням станини дозволяє швидко та з високим ступенем точності розрізати металеві і тверді полімерні матеріали під кутом 0-45°.

Крім високих показників продуктивності і надійності, дані вироби мають ряд інших переваг:

- зручна система фіксації кутової шліфувальної машини;
- регульована струбцина.

Відмінні особливості моделей:

SLs 125J

- захисний пластиковий кожух;
- додаткова рукоятка.

SLs 230Ja

- упор для матеріалу, що оброблюється.

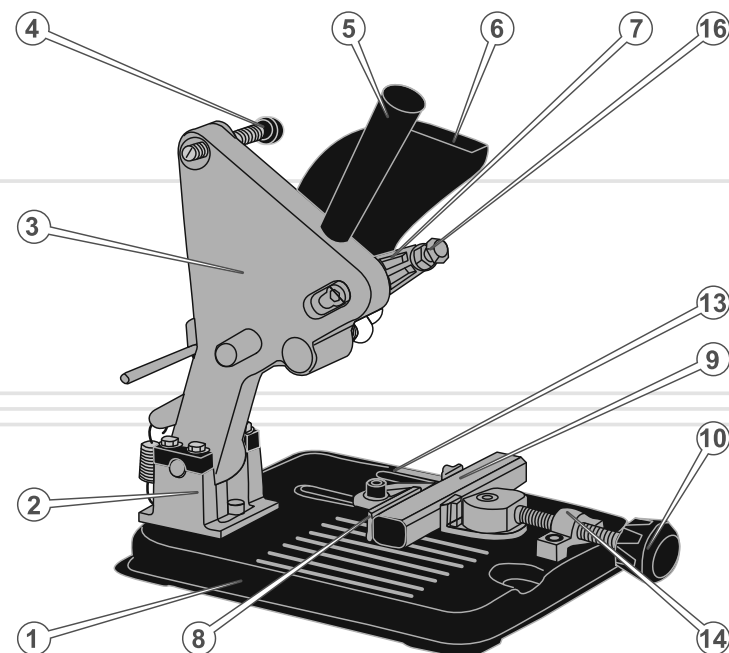
SLs 230Ja

- алюмінієва база;
- додаткова рукоятка.

Опис основних компонентів станини представлений нижче.

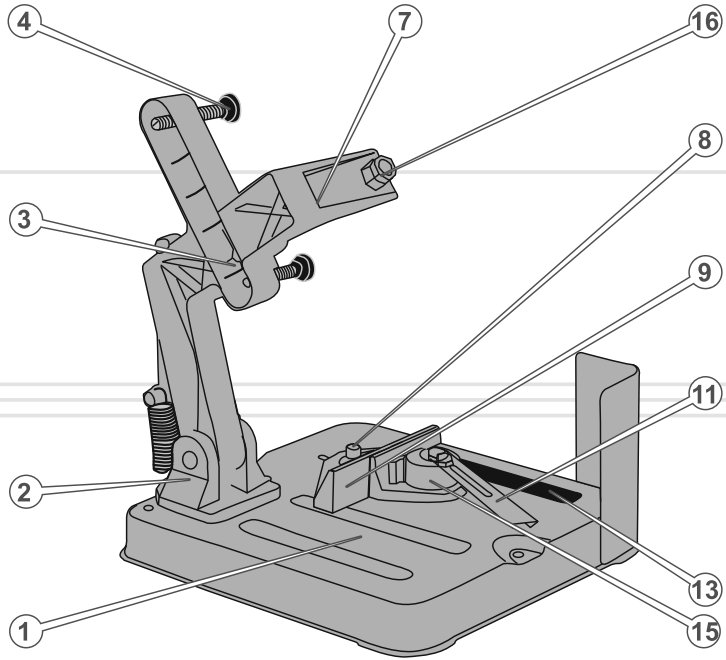
малюнок 1

Модель SLs 125J



малюнок 2

Модель SLs 230J

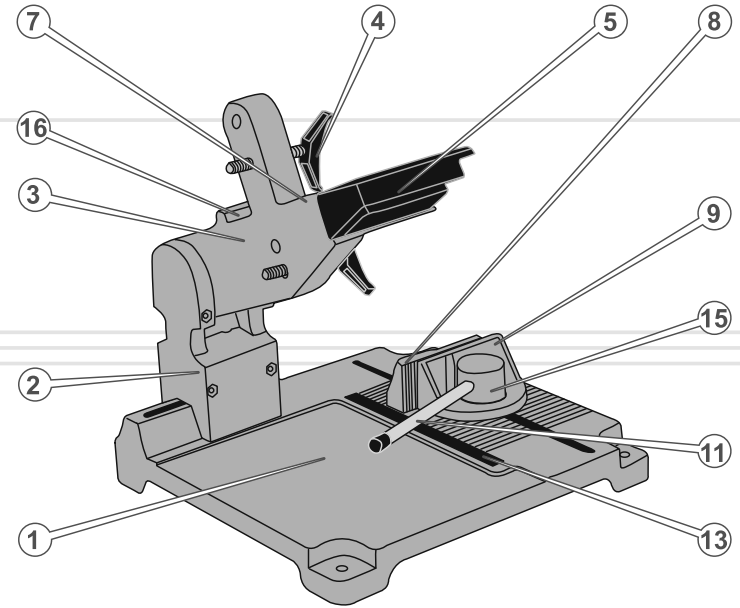


УКРАЇНСЬКА

8

малюнок 3

Модель SLs 230Ja



УКРАЇНСЬКА

9

Специфікація до малюнків 1-3

1. База.
2. Маятниковий механізм.
3. Кронштейн фіксації кутової шліфувальної машини.
4. Регульований фіксатор.
5. Рукоятка (тільки моделі SLs 125J, SLs 230Ja).
6. Захисний кожух (тільки модель SLs 125J).
7. Опора.
8. Притискна регульована планка.
9. Затискна пластина.
10. Затискний гвинт (тільки модель SLs 125J).
11. Затискна рукоятка (тільки моделі SLs 230J, 230Ja).
12. Упор (тільки модель SLs 230J).
13. Паз для ріжучого диска.
14. Кронштейн фіксації затискного гвинта (тільки модель SLs 125J).
15. Ексцентрик (тільки моделі SLs 230J, 230Ja).
16. Фіксуючі шпильки.

1. Станина з комплектом частин та деталей.
2. Монтажні вироби (1 к-т).
3. Ключі (1 к-т).
4. Керівництво з експлуатації.
5. Упаковка.

**ПРИМІТКА!**

Завод-виробник залишає за собою право вносити у зовнішній вигляд, конструкцію і комплект поставки станини незначні зміни, які не впливають на роботу виробу.

МОДЕЛЬ	SLs 125J	SLs 230J	SLs 230Ja
Діаметр диска, мм	125	180/230	180/230
Максимальна глибина різь, мм*	29	70	70
Максимальна ширина різь, мм*	105	195	195
Кут різь, град	0-45		
Розміри поверхні бази, мм	185x235	285x277	336x350
Габарити упаковки, мм	260x111x260	295x133x303	367x195x383
Маса нетто / брутто, кг	2,9 / 3,3	3,0 / 3,4	5,0 / 5,5

* - В залежності від форми корпусу кутової шліфувальної машини може змінюватися в незначних межах

4.1. ВАЖЛИВА ІНФОРМАЦІЯ З БЕЗПЕКИ

Перш ніж почати експлуатацію станини, уважно ознайомтеся з вимогами щодо техніки безпеки та попередженнями, які викладені в цьому керівництві.

Більшість травм під час експлуатації виробу виникає в результаті недотримання основних положень правил техніки безпеки. Травм можна уникнути, якщо суворо дотримуватися заходів обережності та завчасно передбачити потенційну небезпеку.

Використовуйте станину у відповідності з призначенням. Ні за яких обставин не використовуйте виріб способом або в цілях, не передбачених даним керівництвом.

Неправильна експлуатація виробу або експлуатація ненавченою людиною може призвести до нещасного випадку.

ОБЕРЕЖНО!

Надійно фіксуйте кутову шліфувальну машину на кронштейні станини. Пам'ятайте, що кутова шліфувальна машина є електричним інструментом підвищеної небезпеки. Суворо дотримуйтесь заходів безпеки під час роботи кутовою шліфувальною машиною, які викладені в керівництві з її експлуатації.

УВАГА!

Забороняється експлуатація виробу непідготовленими до роботи людьми.

4.2. БЕЗПЕКА ЕКСПЛУАТАЦІЇ

1. НЕ ДОЗВОЛЯЙТЕ КОРИСТУВАТИСЯ ВИРОБОМ ДІТЯМ ТА ОСОБАМ З ОБМЕЖЕНИМИ МОЖЛИВОСТЯМИ.
2. БУДЬТЕ ПОВНІСТЮ СКОНЦЕНТРОВАНИ НА РОБОТІ.
Не відволікайтеся під час роботи, так як це може викликати втрату контролю і стати причиною отримання травм різного ступеня тяжкості.

3. НЕ ДОПУСКАЙТЕ ДО РОБОТИ З ВИРОБОМ НЕПОВНОЛІТНІХ, ЗА ВИНЯТКОМ УЧНІВ, ЯКИМ ВИПОВНИЛОСЯ 16 РОКІВ, ЩО НАВЧАЮТЬСЯ РОБОТІ ПІД ПИЛЬНИМ НАГЛЯДОМ ІНСТРУКТОРА.
4. НЕ КОРИСТУЙТЕСЯ ВИРОБОМ У ВИПАДКУ ХВОРОБИ, В СТАНІ СТОМЛЕННЯ, НАРКОТИЧНОГО АБО АЛКОГОЛЬНОГО СП'ЯНІННЯ, А ТАКОЖ ПІД ВПЛИВОМ СИЛЬНОДІЮЧИХ ЛІКАРСЬКИХ ПРЕПАРАТІВ, ЯКІ ЗНИЖУЮТЬ ШВИДКІСТЬ РЕАКЦІЇ ТА УВАГУ.
5. СТЕЖТЕ ЗА ЦІЛІСНІСТЮ ТА СПРАВНІСТЮ ВИРОБУ.
Не використовуйте станину у разі наявності пошкоджень, з ненадійно закріпленими частинами та деталями.
6. ВИКОРИСТОВУЙТЕ СТАНИНУ ЛИШЕ В ТОМУ ВИПАДКУ, КОЛИ ВОНА ПОВНІСТЮ УКОМПЛЕКТОВАНА.
Усі передбачені конструкцією складові та захисні елементи виробу повинні перебувати на штатних місцях.
7. НАДЯГАЙТЕ ВІДПОВІДНИЙ ОДЯГ ТА ВЗУТТЯ ПІД ЧАС РОБОТИ З ВИРОБОМ.
8. ЗАБЕЗПЕЧТЕ СТАЛЕ ПОЛОЖЕННЯ СТАНИНИ ПІД ЧАС РОБОТИ.
Виріб повинен бути встановлений на рівній горизонтальній поверхні та надійно закріплений. Нестійке положення станини може призвести до небезпеки в процесі роботи.
9. ПІД ЧАС РОБОТИ ПРИЙМІТЬ ПРАВИЛЬНЕ МІСЦЕ РОЗТАШУВАННЯ. ЗБЕРІГАЙТЕ СТІЙКУ ПОЗУ НА ПРОТЯЗІ РОБОТИ.
10. ПІД ЧАС РІЗАННЯ МАТЕРІАЛУ НАДІЙНО ЗАКРІПЛЮЙТЕ ЙОГО В СТРУБЦІНІ, ВИКОРИСТОВУЮЧИ ЗАТИСК І УПОР.
Якщо деталь, яка підлягає обробленню, буде надійно закріплена, це забезпечить безпеку і зручність під час роботи.
11. ДЛЯ ПІДВЕДЕННЯ ВІДРІЗНОГО ДИСКА КУТОВОЇ ШЛІФУВАЛЬНОЇ МАШИНИ ДО МАТЕРІАЛУ, ЯКИЙ ПІДЛЯГАЄ ОБРОБЛЕННЮ, ВИКОРИСТОВУЙТЕ РУКОЯТКУ СТАНИНИ (ТІЛЬКИ МОДЕЛІ SIs 125J, SIs 230Ja) АБО РУКОЯТКУ КУТОВОЇ ШЛІФУВАЛЬНОЇ МАШИНИ. ВІДВЕДЕННЯ ДИСКА ВІД МАТЕРІАЛУ, ЯКИЙ ПІДЛЯГАЄ ОБРОБЛЕННЮ, СУПРОВОДЖУЙТЕ РУКОЮ, ТРИМАЮЧИСЬ ЗА РУКОЯТКУ.

12. ПОДБАЙТЕ ПРО ГАРНЕ ОСВІТЛЕННЯ РОБОЧОГО МІСЦЯ.
Робота в умовах недостатньої видимості може привести до травми.
13. ПЕРШ НІЖ ВИКОНУВАТИ МОНТАЖНІ ТА РЕГУЛЮВАЛЬНІ РОБОТИ, ЗНЕСТРУМТЕ КУТОВУ ШЛІФУВАЛЬНУ МАШИНУ.
14. У РАЗІ ВИНИКНЕННЯ БУДЬ-ЯКИХ ВІДХИЛЕНЬ В НОРМАЛЬНІЙ РОБОТІ СТАНИНИ, НЕГАЙНО ПРИПИНІТЬ ВИКОРИСТАННЯ ВИРОБУ, З'ЯСУЙТЕ ПРИЧИНИ ТА УСУНЬТЕ НЕСПРАВНІСТЬ.

**УВАГА!**

Дане керівництво не в змозі врахувати всі випадки, які можуть виникнути в реальних умовах експлуатації станини. Тому під час роботи з виробом слід керуватися здоровим глуздом, дотримуватися граничної уваги і акуратності.

5.1. ПІДГОТОВКА ДО РОБОТИ

1. Дістаньте виріб та всі його комплектуючі з пакувальної коробки. Огляньте частини та деталі виробу на предмет цілісності та справності.
2. Здійсніть монтаж станини.
3. Надійно закріпіть станину на рівній горизонтальній поверхні.
4. Надійно закріпіть кутову шліфувальну машину на кронштейні станини.
5. Надійно закріпіть в струбціні матеріал, який підлягає обробленню.

ОБЕРЕЖНО!

Перш ніж встановлювати або вилучати кутову шліфувальну машину, а також закріплювати і вилучати матеріал, що підлягає обробці, переконайтеся, що кутова шліфувальна машина знеструмлена, а відрізний диск не обертається.

Монтаж станини (див. малюнок 1)

1. Під'єднайте до бази (1) робочий вузол, що складається з маятникового механізму (2) і кронштейна фіксації кутової шліфувальної машини (3), використовуючи відповідні інсталяційний паз і монтажні отвори в базі. Від руки зафіксуйте робочий вузол кріпильними виробами.
2. Закріпіть на поверхні бази (1) притискну регульовану планку (8), використовуючи відповідний інсталяційний паз в базі. Від руки зафіксуйте регульовану планку кріпильним виробом.
3. Закріпіть на поверхні бази (1) затискну пластину (9) із затискним гвинтом (10) таким чином, щоб затискний гвинт був надійно закріплений кронштейном (14), а затискна пластина була зафіксована кріпильним виробом від руки, забезпечуючи вільне її переміщення в інсталяційному пазу (даний пункт розділу тільки для моделі SLs 125J).
4. Під'єднайте ексцентрик (15) до затискної пластини (9) та від руки зафіксуйте кріпильними виробами. Під'єднайте до ексцентрика рукоятку (5) і надійно зафіксуйте (даний пункт розділу тільки для моделей SLs 230J, SLs 230Ja).
5. Використовуючи відповідні монтажні отвори в кронштейні (3) під'єднайте до кронштейна регульовані фіксатори (4) (тільки для моделі SLs 125J) і опори (7). Від руки загвинтіть кріпильні вироби.

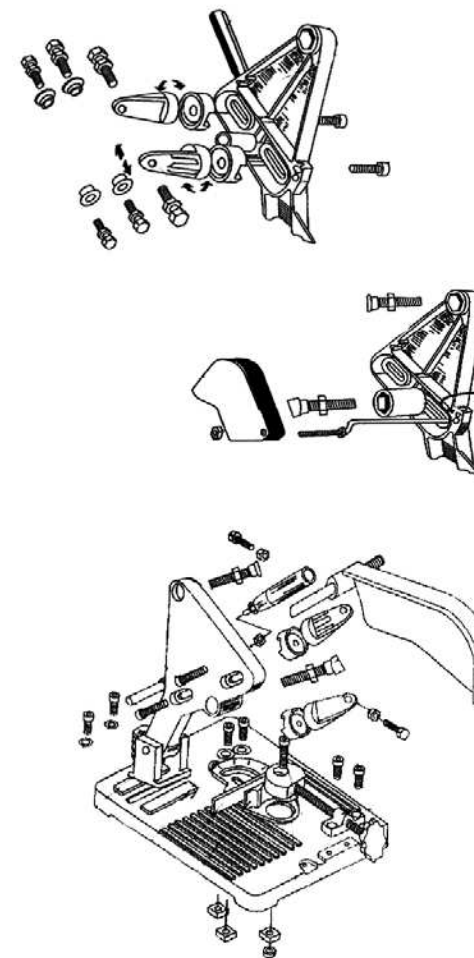
6. Встановіть на опори (7) фіксуючі шпильки (16).

Демонтаж виробу здійснюється в зворотній послідовності

Схеми монтажу станин зображені на малюнках 4а, 4б, 4в.

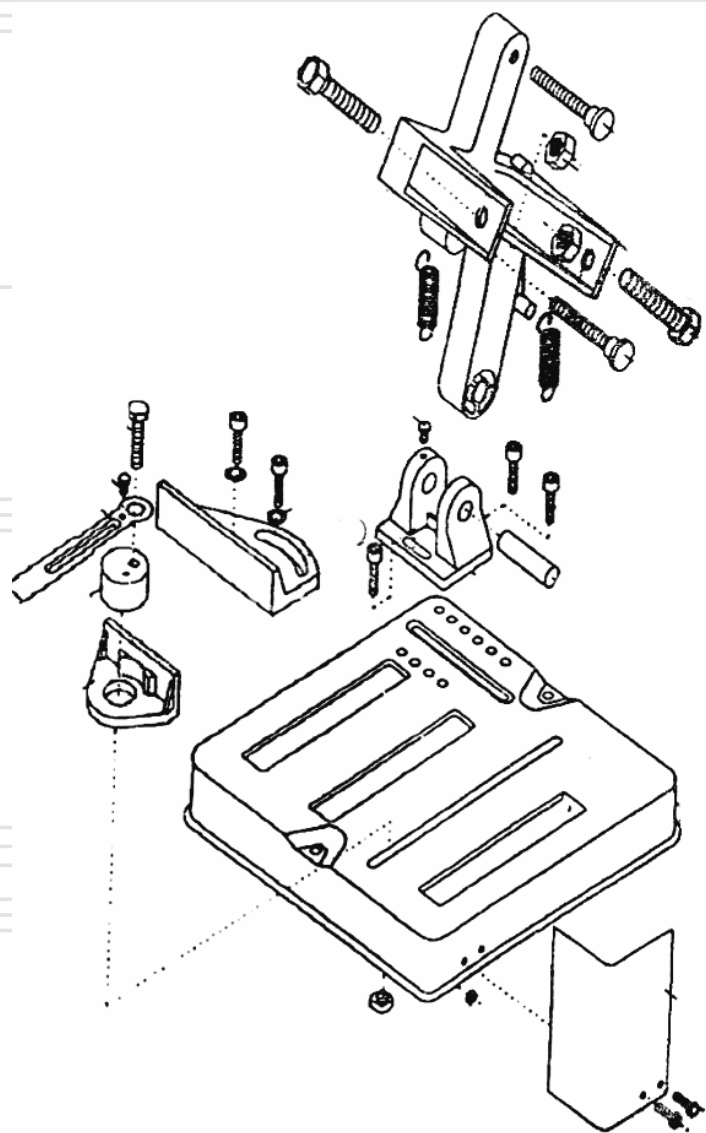
малюнок 4а

Модель SLs 125J



малюнок 4б

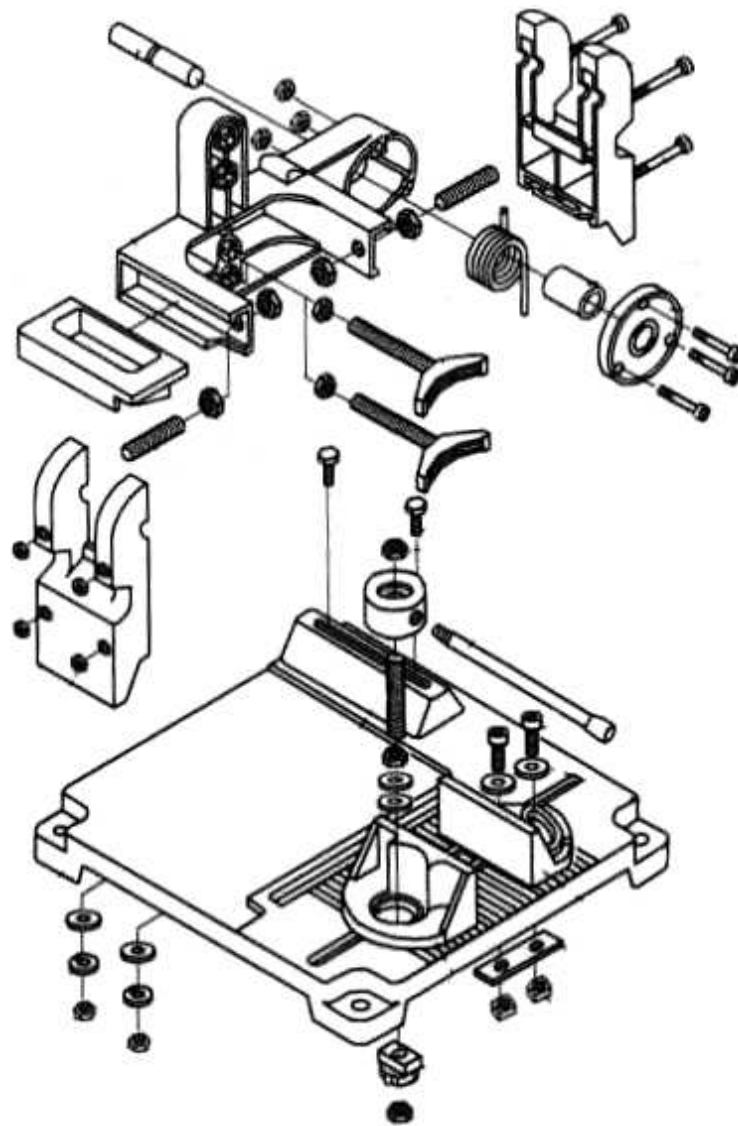
Модель SLs 230J



УКРАЇНСЬКА

малюнок 4в

Модель SLs 230Ja



УКРАЇНСЬКА

Встановлення кутової шліфувальної машини на кронштейні станини

1. Вкрутіть фіксуючі шпильки (16) (див. малюнки 1-3) в отвори кріплення додаткової рукоятки кутової шліфувальної машини і зафіксуйте контргайками.
2. Розташуйте регульовані фіксатори (4) (див. малюнки 1-3) таким чином, щоб один фіксатор прилягав до корпусу редуктора кутової шліфувальної машини, а другий – до корпусу її електричного двигуна. Зафіксуйте кутову шліфувальну машину на кронштейні в такому положенні, щоб поверхня відрізного диска була строго перпендикулярна поверхні бази.
3. Послабте кріпильні вироби, які фіксують робочий вузол, що складається з маятникового механізму (2) і кронштейна фіксації кутової шліфувальної машини (3). Встановіть робочий вузол на поверхні бази в такому положенні, щоб у разі підведення відрізного диска до поверхні бази, диск симетрично входив в паз (13) (див. малюнки 1-3).
4. Перевірте правильність та надійність кріплення кутової шліфувальної машини на кронштейні станини.

Фіксування матеріалу, який підлягає обробленню, в струбціні

Для надійного фіксування матеріалу, який підлягає обробленню, конструкцією станини передбачена струбціна.

Модель SLs 125J (див. малюнок 5)

Щоб зафіксувати матеріал у струбціні моделі SLs 125J, надійно зафіксуйте притиску регульовану планку (4) з урахуванням необхідного кута різку, підведіть затискний гвинт (1) з затискнуою пластиною (2) до матеріалу, який підлягає обробленню (3), обертаючи затискний гвинт у напрямку руху годинникової стрілки, та надійно зафіксуйте матеріал в струбціні.

Моделі SLs 230J, SLs 230Ja (див. малюнок 6)

Щоб зафіксувати матеріал, який підлягає обробленню, у струбціні моделей SLs 230J, SLs 230Ja, надійно зафіксуйте притиску регульовану планку (5) з урахуванням необхідного кута різку, підведіть затиску пластину (3) з ексцентриком (2) до матеріалу, який підлягає обробленню (4), та надійно зафіксуйте затиску пластину поворотом рукоятки (1), обертаючи її у напрямку руху годинникової стрілки.

i

ПРИМІТКА!

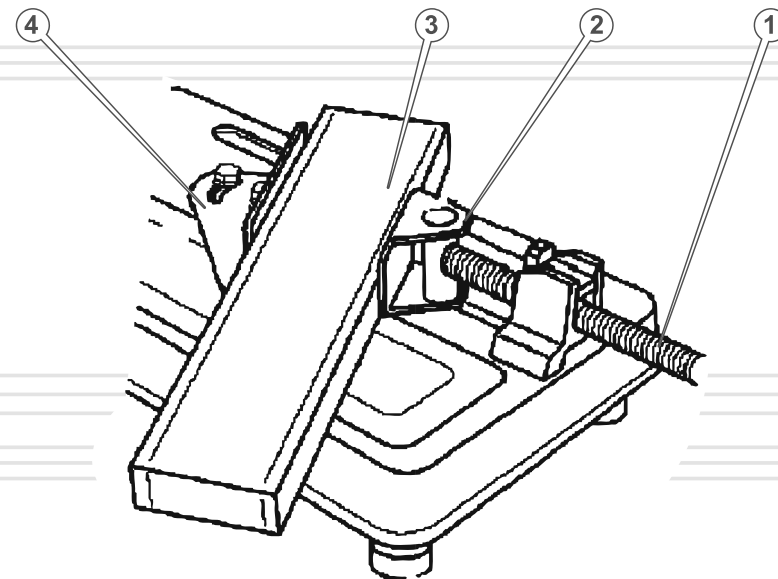
У тому випадку, якщо матеріал, який підлягає обробленню, має великі розміри, або круглу, неправильну форму, то для забезпечення надійного фіксування матеріалу використовуйте додаткові фіксатори й затиски (необхідно придбати додатково).



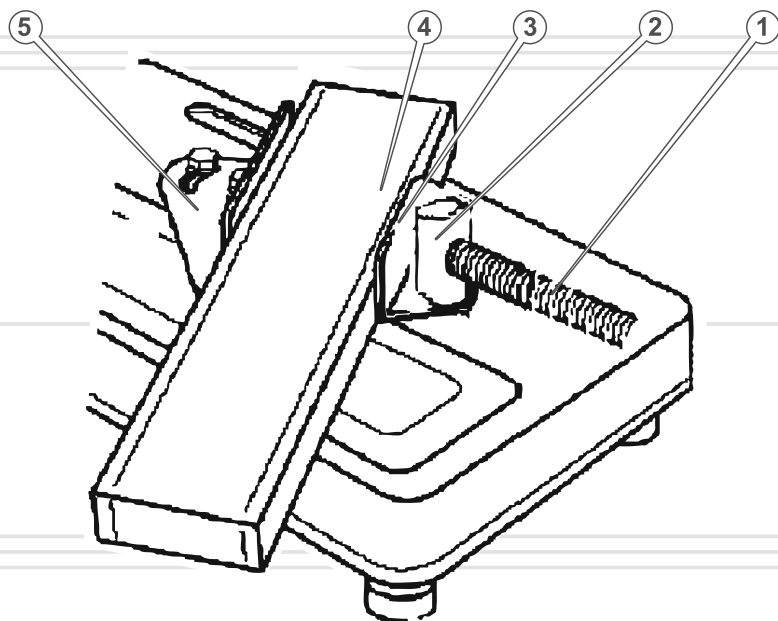
ОБЕРЕЖНО!

Надійно закріплюйте матеріал, який підлягає обробленню, в струбціні – безпека отримання травми.

малюнок 5



малюнок 6



Регулювання кута різку (див. малюнки 5, 6)

1. Послабте кріпильні вироби, які фіксують притискну регульовану планку (4).
2. Встановіть необхідний кут різку в діапазоні 0-45°, використовуючи градуйовану шкалу, яка нанесена на притискній планці – сумістіть потрібне значення на шкалі з центром інсталяційного паза.
3. Використовуючи ключ, надійно затягніть кріпильні вироби, які фіксують притискну регульовану планку.
4. Перевірте правильність встановлення необхідного кута різку.

5.2. РОБОТА

1. Встановіть станину на рівній горизонтальній поверхні та надійно закріпіть, щоб уникнути можливості перекидання виробу.
2. Займіть правильне місце розташування.
3. Увімкніть кутову шліфувальну машину і дочекайтеся, поки відрізний диск набере максимальні оберти.
4. Тримайчись за рукоятку станини (тільки моделі SLs 125J, SLs 230Ja) або за додаткову рукоятку кутової шліфувальної машини, повільно опускайте відрізний диск на матеріал, який підлягає обробленню, до моменту доторкування диска до цього матеріалу. У разі доторкування відрізного диска до матеріалу, що оброблюється, продовжуйте опускати диск до повного розпилювання матеріалу, не докладаючи при цьому додаткових зусиль.
5. Після того, як оброблюваний матеріал буде розпиляний, вимкніть кутову шліфувальну машину та дочекайтеся повної зупинки відрізного диска.
6. Акуратно поверніть кронштейн з кутовою шліфувальною машиною у вихідне положення.
7. Знеструмте кутову шліфувальну машину та приберіть робоче місце від пилу і стружки.



ОБЕРЕЖНО!

Не доторкуйтеся до матеріалу, що оброблюється, відразу ж після його розпилювання – небезпека отримання опіку.

Станина забезпечена частинами та деталями, які розроблені з урахуванням вимог даного керівництва з експлуатації для довгострокової та безперебійної роботи. Тим не менш, дуже важливо регулярно проводити нескладні роботи з технічного обслуговування, які викладені в даному розділі керівництва.

Видаляти пил та бруд з металевих частин виробу, а також у важкодоступних місцях необхідно щіточкою.

Періодично змащуйте рухомі металеві частини мастилом.

**ОБЕРЕЖНО!**

Перш ніж розпочати роботи з технічного обслуговування виробу, знеструмте кутову шліфувальну машину та вилучіть її з кронштейна станини.

**ПРИМІТКА!**

У разі виникнення труднощів під час проведення технічного обслуговування виробу, слід звернутися за допомогою до сервісного центру.

Комплекс робіт з технічного обслуговування станини включає:

- огляд частин та деталей на відсутність механічних пошкоджень;
- перевірку справності маятникового механізму, струбцини, а також стану затягування монтажних виробів;
- очищення виробу від бруду та пилу.

У разі виявлення механічних пошкоджень виробу зверніться до сервісного центру.

Регулярно (до та після використання виробу) перевіряйте кріпильні гвинтові і болтові з'єднання, у разі ослаблення з'єднання – затягніть.

Перш ніж почати експлуатувати виріб, перевірте легкість ходу маятникового механізму, затискного гвинта струбцини. У випадку несправності – зверніться до сервісного центру.

Після кожного використання виробу очищуйте виріб від стружки, пилу та бруду.

Очищуйте частини та деталі станини м'якою серветкою. Якщо на частинах та деталях присутні складні плями, видаліть їх за допомогою м'якої серветки, яка попередньо була змочена в мильному розчині або спеціальному миючому засобі.

У процесі очищення виробу не рекомендується використовувати абразивні матеріали, різні розчинники, аміачну воду, бензин, спирт, які можуть пошкодити корпус станини.

Транспортування

Станина вимагає обережного поводження під час транспортування і відповідних умов зберігання.

Транспортування станини допускається всіма видами транспорту, які забезпечують збереження виробу, у відповідності до загальних правил перевезень.

Під час вантажно-розвантажувальних робіт та транспортування виріб не повинен підлягати ударам і впливу атмосферних опадів.

Для зручності транспортування станини здійсніть демонтаж виробу (див. розділ 5 даного керівництва).

Розміщення і кріплення станини в транспортних засобах повинні забезпечувати стійке положення виробу і відсутність можливості його переміщення під час транспортування.

Зберігання

Зберігати виріб рекомендується в приміщенні, яке добре провітрюється, за температури від -15 °C до +55 °C і відносній вологості повітря не більше ніж 90%.

Під час підготовки виробу до зберігання:

1. Вилучіть кутову шліфувальну машину з кронштейна станини.
2. Видаліть пил, бруд з частин та деталей виробу.
3. Змастіть тонким шаром моторного масла всі металеві частини виробу.

**УВАГА!**

Зберігати виріб в одному приміщенні з горючими речовинами, кислотами, лугами, мінеральними добривами та іншими агресивними речовинами забороняється.

Утилізація

Не викидайте виріб в контейнер з побутовими відходами! Станина, у якої закінчився термін експлуатації, оснащення та упаковка повинні здаватися на утилізацію та переробку.

Інформацію про утилізацію Ви можете отримати в місцевій адміністрації.



МОЖЛИВІ НЕСПРАВНОСТІ ТА ШЛЯХИ ЇХ УСУНЕННЯ

УКРАЇНСЬКА

ОПИС НЕСПРАВНОСТІ	Можлива причина	Шляхи усунення
Відсутня фіксація кутової шліфувальної машини на кронштейні	Фіксатори/кріпильні вироби зношені	Замініть фіксатори/кріпильні вироби
Відсутня фіксація матеріалу в струбціні, що підлягає обробленню	Затискний гвинт (тільки модель SLs 125J) / затискна рукоятка (тільки моделі SLs 230J, SLs 230Ja) зношені	Замініть затискний гвинт / затискну рукоятку
Відсутня фіксація маятникового механізму на поверхні бази	Зношені монтажні вироби	Замініть монтажні вироби
Відсутня фіксація притискної регульованої планки на поверхні бази	Зношені монтажні вироби	Замініть монтажні вироби
Відсутня фіксація затискної пластини на поверхні бази	Зношені монтажні вироби	Замініть монтажні вироби

УКРАЇНСЬКА

Гарантійний термін експлуатації станин для кутових шліфувальних машин Vitals **SLs 125J**, **SLs 230J**, **SLs 230Ja** становить 1 (один) рік із вказаної в гарантійному талоні дати роздрібного продажу.

Споживач має право на безкоштовне гарантійне усунення несправностей, виявлених і пред'явлених у період гарантійного терміну і обумовлених виробничими і конструктивними факторами.

Гарантійне усунення несправностей проводиться шляхом ремонту або заміни пошкоджених частин агрегату в сертифікованих сервісних центрах. У зв'язку зі складністю конструкції ремонт може тривати більше двох тижнів. Причину виникнення несправностей і терміни їх усунення визначають фахівці сервісного центру.



УВАГА!

Виріб приймається на гарантійне обслуговування тільки в повній комплектності, ретельно очищений від пилу і бруду.

Гарантійні зобов'язання втрачають своє значення у наступних випадках:

- Відсутність або нечитабельність гарантійного талону.
- Неправильне заповнення гарантійного талону, відсутність у ньому дати продажу або печатки (штампу) і підпису продавця, серійного номеру виробу.
- Наявність виправлень або підчисток у гарантійному талоні.
- Повна або часткова відсутність, нечитабельність серійного номеру на виробі, невідповідність серійного номеру виробу номеру, вказаному в гарантійному талоні.
- Недотримання правил експлуатації, наведених у керівництві з експлуатації.
- Експлуатація несправного або некомплектного виробу, що стала причиною виходу виробу з ладу.
- Попадання всередину пристрою сторонніх речовин або предметів.
- Причиною несправності, що виникла, стало застосування нестандартних або неякісних витратних і комплектуючих матеріалів.
- Виріб має значні механічні або термічні ушкодження, явні сліди недбалих експлуатації, зберігання або транспортування.

- Виріб використовувався не за призначенням.
- Здійснювалися несанкціонований ремонт, розкриття або спроба модернізації виробу споживачем або третіми особами.
- Несправність виникла в результаті стихійного лиха (пожежа, повінь, ураган і т. п.).

Замінені по гарантії деталі та вузли переходять у розпорядження сервісного центру.

При здійсненні гарантійного ремонту гарантійний термін збільшується на час перебування товару в ремонті. Відлік доданого терміну починається з дати приймання виробу в гарантійний ремонт.

У разі, якщо з технічних причин ремонт виробу неможливий, сервісний центр видає відповідний акт, на підставі якого користувач самостійно вирішує питання з організацією-постачальником про заміну виробу або повернення грошей.

Після закінчення гарантійного терміну сервісні центри продовжують здійснювати обслуговування та ремонт виробу, але вже за рахунок споживача.

Гарантійні зобов'язання не поширюються на несправності, які виникли внаслідок природного зношення або перевантаження виробу.

Гарантійні зобов'язання не поширюються на комплектуючі: фіксуючі шпильки, затискний гвинт (тільки модель SLs 125J), затискну рукоятку (тільки моделі SLs 230J, SLs 230Ja), захисний кожух (тільки модель SLs 125J), монтажні вироби.

Гарантійні зобов'язання не поширюються на неповноту комплектації виробу, яка могла бути виявлена при його продажу. Всі витрати на транспортування виробу несе споживач.

Право на гарантійний ремонт не є підставою для інших претензій.

УВАЖАЕМЫЙ ПОКУПАТЕЛЬ!

Благодарим Вас за приобретение станины для угловой шлифовальной машины ТМ «Vitals».

Продукция ТМ «Vitals» изготовлена по современным технологиям, обеспечивающим ее надежную работу в течение долгого времени при условии соблюдения правил эксплуатации и мер предосторожности.

Станины для угловых шлифовальных машин Vitals SLs 125J, SLs 230J, SLs 230Ja по своей конструкции и эксплуатационным характеристикам соответствуют требованиям нормативных документов Украины.

Данное руководство содержит всю информацию об изделиях, необходимую для их правильного использования, обслуживания и регулировки, а также необходимые меры безопасности в процессе эксплуатации изделий.

Бережно храните данное руководство и обращайтесь к нему в случае возникновения вопросов по эксплуатации, хранению и транспортировке изделия. В случае смены владельца изделия передайте это руководство новому владельцу.

В то же время следует понимать, что руководство не описывает абсолютно все ситуации, возможные в процессе применения изделия. В случае возникновения ситуаций, не описанных в данном руководстве, или при необходимости получения дополнительной информации, обратитесь в ближайший сервисный центр ТМ «Vitals».

Производитель не несет ответственность за ущерб и возможные повреждения, причиненные в результате неправильного обращения с изделием или использования изделия не по назначению.

ТМ «Vitals» постоянно работает над усовершенствованием своей продукции и, в связи с этим, оставляет за собой право на внесение изменений, не затрагивающих основные принципы управления, как во внешний вид, конструкцию, комплектацию и оснащение изделия, так и в содержание данного руководства без уведомления потребителей. Все возможные изменения будут направлены только на улучшение и модернизацию изделия.

ЗНАЧЕНИЕ КЛЮЧЕВЫХ СЛОВ



ОСТОРОЖНО!

Обозначает потенциально опасные ситуации, которых следует избегать, в противном случае может возникнуть опасность для жизни и здоровья.



ВНИМАНИЕ!

Обозначает потенциально опасные ситуации, которые могут привести к легким травмам или к поломке изделия.



ПРИМЕЧАНИЕ!

Отмечает важную дополнительную информацию.

Станины для угловых шлифовальных машин Vitals **SLs 125J**, **SLs 230J**, **SLs 230Ja** (далее по тексту – станина) выполнены с соблюдением всех требований безопасности, имеют современный дизайн, надежны в работе, а также просты в обращении и обслуживании.

Станина представляет собой изделие, предназначенное для надежной фиксации угловой шлифовальной машины при работе в стационарных условиях.

Конструктивно станина состоит из металлической базы со струбциной (прижимная регулируемая планка с градуированной шкалой, зажимная пластина, зажимной винт/рукоятка) для фиксации обрабатываемого материала, маятникового механизма и кронштейна фиксации угловой шлифовальной машины.

Выполнение работ угловой шлифовальной машиной с использованием станины позволяет быстро и с высокой степенью точности разрезать металлические и твердые полимерные материалы под углом 0-45°.

Помимо высоких показателей производительности и надежности, данные изделия обладают рядом других преимуществ:

- удобная система фиксации угловой шлифовальной машины;
- регулируемая струбцина.

Отличительные особенности моделей:

SLs 125J

- защитный пластиковый кожух;
- дополнительная рукоятка.

SLs 230Ja

- упор для обрабатываемого материала.

SLs 230Ja

- алюминиевая база;
- дополнительная рукоятка.

Описание основных компонентов станины представлено ниже.

рисунок 1

Модель SLs 125J

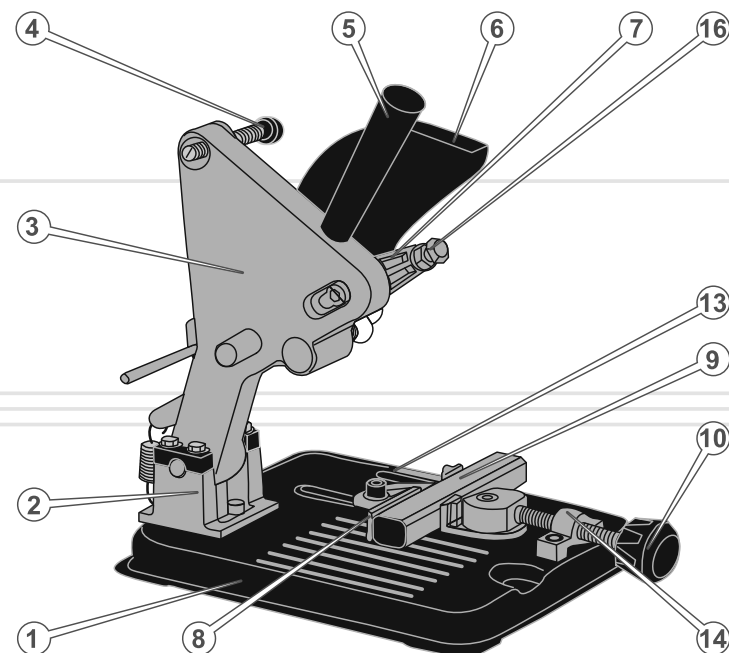


рисунок 2

Модель SLs 230J

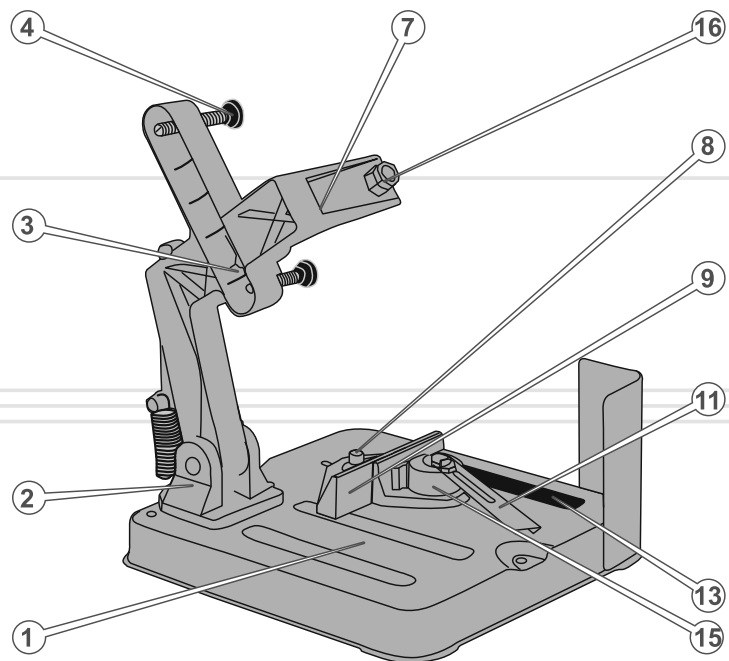
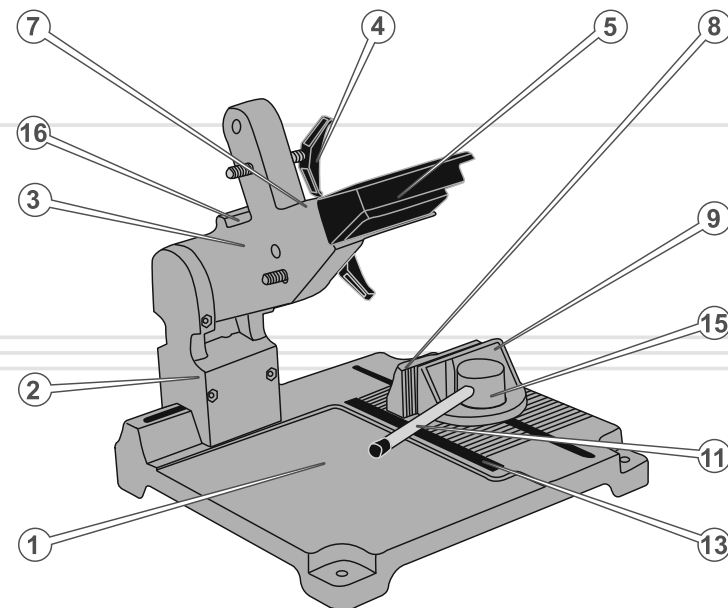


рисунок 3

Модель SLs 230Ja



РУССКИЙ

РУССКИЙ

Спецификация к рисункам 1-3

1. База.
2. Маятниковый механизм.
3. Кронштейн фиксации угловой шлифовальной машины.
4. Регулируемый фиксатор.
5. Рукоятка (только модели SLs 125J, SLs 230Ja).
6. Защитный кожух (только модель SLs 125J).
7. Опора.
8. Прижимная регулируемая планка.
9. Зажимная пластина.
10. Зажимной винт (только модель SLs 125J).
11. Зажимная рукоятка (только модели SLs 230J, SLs 230Ja).
12. Упор (только модель SLs 230J).
13. Паз для режущего диска.
14. Кронштейн фиксации зажимного винта (только модель SLs 125J).
15. Эксцентрик (только модели SLs 230J, SLs 230Ja).
16. Фиксирующие шпильки.

1. Станина с комплектом частей и деталей.
2. Монтажные изделия (1 к-т).
3. Ключи (1 к-т).
4. Руководство по эксплуатации.
5. Упаковка.

**ПРИМЕЧАНИЕ!**

Завод-изготовитель оставляет за собой право вносить во внешний вид, конструкцию и комплект поставки станины незначительные изменения, не влияющие на работу изделия.

МОДЕЛЬ	SLs 125J	SLs 230J	SLs 230Ja
Диаметр диска, мм	125	180/230	180/230
Максимальная глубина реза, мм*	29	70	70
Максимальная ширина реза, мм*	105	195	195
Угол реза, град	0-45		
Размеры поверхности базы, мм	185x235	285x277	336x350
Габариты упаковки, мм	260x111x260	295x133x303	367x195x383
Масса нетто / брутто, кг	2,9 / 3,3	3,0 / 3,4	5,0 / 5,5

* - в зависимости от формы корпуса угловой шлифовальной машины может изменяться в небольших пределах

4.1. ВАЖНАЯ ИНФОРМАЦИЯ ПО БЕЗОПАСНОСТИ

Прежде чем начать эксплуатацию станины, внимательно ознакомьтесь с требованиями по технике безопасности и предупреждениями, изложенными в данном руководстве.

Большинство травм во время эксплуатации изделия возникает в результате несоблюдения основных положений правил техники безопасности. Травм можно избежать, если строго соблюдать меры предосторожности и заблаговременно предусмотреть потенциальную опасность.

Используйте станину строго по назначению. Ни при каких обстоятельствах не используйте изделие способом или в целях, не предусмотренных данным руководством.

Неправильная эксплуатация изделия или эксплуатация необученным человеком может привести к несчастному случаю.

ОСТОРОЖНО!



Надежно фиксируйте угловую шлифовальную машину на кронштейне станины. Помните, что угловая шлифовальная машина представляет собой электрический инструмент повышенной опасности. Строго соблюдайте меры безопасности во время работы угловой шлифовальной машиной, изложенной в руководстве по ее эксплуатации.

ВНИМАНИЕ!



Запрещается эксплуатация изделия неподготовленными к работе людьми.

4.2. БЕЗОПАСНОСТЬ ЭКСПЛУАТАЦИИ

1. НЕ РАЗРЕШАЙТЕ ПОЛЬЗОВАТЬСЯ ИЗДЕЛИЕМ ДЕТЯМ И ЛИЦАМ С ОГРАНИЧЕННЫМИ ВОЗМОЖНОСТЯМИ.
2. БУДЬТЕ ПОЛНОСТЬЮ СКОНЦЕНТРИРОВАНЫ НА РАБОТЕ.
Не отвлекайтесь во время работы, так как это может вызвать потерю контроля и стать причиной получения травм различной степени тяжести.

3. НЕ ДОПУСКАЙТЕ К РАБОТЕ С ИЗДЕЛИЕМ НЕСОВЕРШЕННОЛЕТНИХ, ЗА ИСКЛЮЧЕНИЕМ УЧЕНИКОВ СТАРШЕ 16 ЛЕТ, ОБУЧАЮЩИХСЯ РАБОТЕ ПОД ПРИСТАЛЬНЫМ ПРИСМОТРОМ ИНСТРУКТОРОВ.
4. НЕ ЭКСПЛУАТИРУЙТЕ ИЗДЕЛИЕ В СЛУЧАЕ БОЛЕЗНИ, В СОСТОЯНИИ УТОМЛЕНИЯ, НАРКОТИЧЕСКОГО ИЛИ АЛКОГОЛЬНОГО ОПЬЯНЕНИЯ, А ТАКЖЕ ПОД ВОЗДЕЙСТВИЕМ СИЛЬНОДЕЙСТВУЮЩИХ ЛЕКАРСТВЕННЫХ ПРЕПАРАТОВ, СНИЖАЮЩИХ СКОРОСТЬ РЕАКЦИИ И ВНИМАНИЕ.
5. СЛЕДИТЕ ЗА ЦЕЛОСТНОСТЬЮ И ИСПРАВНОСТЬЮ ИЗДЕЛИЯ.
Не используйте станину при наличии повреждений, с ненадежно закрепленными частями и деталями.
6. ПРИМЕНЯЙТЕ ИЗДЕЛИЕ ТОЛЬКО В ПОЛНОСТЬЮ УКОМПЛЕКТОВАННОМ ВИДЕ.
Все предусмотренные конструкцией составляющие и защитные элементы изделия должны быть на штатных местах.
7. НАДЕВАЙТЕ СООТВЕТСТВУЮЩУЮ ОДЕЖДУ И ОБУВЬ ПРИ РАБОТЕ С ИЗДЕЛИЕМ.
8. ДОБЕЙТЕСЬ УСТОЙЧИВОГО ПОЛОЖЕНИЯ СТАНИНЫ ВО ВРЕМЯ РАБОТЫ.
Изделие должно быть установлено на ровной горизонтальной поверхности и надежно закреплено. Неустойчивое положение станины может привести к опасности в процессе работы.
9. ВО ВРЕМЯ РАБОТЫ ПРИМИТЕ ПРАВИЛЬНОЕ МЕСТОПОЛОЖЕНИЕ. СОХРАНЯЙТЕ УСТОЙЧИВУЮ ПОЗУ НА ПРОТЯЖЕНИИ РАБОТЫ.
10. ПРИ РЕЗКЕ МАТЕРИАЛА НАДЕЖНО ЗАКРЕПЛЯЙТЕ ЕГО В СТРУБЦИНЕ, ИСПОЛЬЗУЯ ЗАЖИМЫ И УПОРЫ.
Если обрабатываемая деталь будет надежно закреплена, это обеспечит безопасность и удобство в работе.
11. ДЛЯ ПОДВОДА ОТРЕЗНОГО ДИСКА УГЛОВОЙ ШЛИФОВАЛЬНОЙ МАШИНЫ К ОБРАБАТЫВАЕМОМУ МАТЕРИАЛУ ИСПОЛЬЗУЙТЕ РУКОЯТКУ СТАНИНЫ (ТОЛЬКО МОДЕЛИ SLs 125J, SLs 230Ja) ИЛИ РУКОЯТКУ УГЛОВОЙ ШЛИФОВАЛЬНОЙ МАШИНЫ. ОТВОД ДИСКА ОТ ОБРАБАТЫВАЕМОГО МАТЕРИАЛА СОПРОВОЖДАЙТЕ РУКОЙ, ДЕРЖАСЬ ЗА РУКОЯТКУ.

12. ПОЗАБОТЬТЕСЬ О ХОРОШЕМ ОСВЕЩЕНИИ РАБОЧЕГО МЕСТА.
Работа в условиях недостаточной видимости может привести к травме.
13. ПРЕЖДЕ ЧЕМ ВЫПОЛНЯТЬ МОНТАЖНЫЕ И РЕГУЛИРОВОЧНЫЕ РАБОТЫ, ОБЕСТОЧЬТЕ УГЛОВУЮ ШЛИФОВАЛЬНУЮ МАШИНУ.
14. ПРИ ВОЗНИКНОВЕНИИ КАКИХ-ЛИБО ОТКЛОНЕНИЙ В НОРМАЛЬНОЙ РАБОТЕ, НЕМЕДЛЕННО ПРЕКРАТИТЕ ИСПОЛЬЗОВАНИЕ ИЗДЕЛИЯ, ВЫЯСНИТЕ ПРИЧИНУ И УСТРАНИТЕ НЕИСПРАВНОСТЬ.

**ВНИМАНИЕ!**

Данное руководство не может учесть всех случаев, которые могут возникнуть в реальных условиях эксплуатации станины. Поэтому при работе с изделием следует руководствоваться здравым смыслом, соблюдать предельное внимание и аккуратность при выполнении работ.

5.1. ПОДГОТОВКА К РАБОТЕ

1. Извлеките изделие и все его комплектующие из упаковочной коробки. Осмотрите части и детали изделия на предмет целостности и исправности.
2. Осуществите монтаж станины.
3. Надежно закрепите станину на ровной горизонтальной поверхности.
4. Надежно закрепите угловую шлифовальную машину на кронштейне станины.
5. Надежно закрепите обрабатываемый материал в струбцине.

ОСТОРОЖНО!

Прежде чем устанавливать или извлекать угловую шлифовальную машину, а также закреплять и извлекать обрабатываемый материал убедитесь, что угловая шлифовальная машина обесточена, а отрезной диск не вращается.

Монтаж станины (см. рисунок 1)

1. Подсоедините к базе (1) рабочий узел, состоящий из маятникового механизма (2) и кронштейна фиксации угловой шлифовальной машины (3), используя соответствующие установочный паз и монтажные отверстия в базе. От руки зафиксируйте рабочий узел крепежными изделиями.
2. Закрепите на поверхности базы (1) прижимную регулируемую планку (8), используя соответствующий установочный паз в базе. От руки зафиксируйте регулируемую планку крепежным изделием.
3. Закрепите на поверхности базы (1) зажимную пластину (9) с зажимным винтом (10) таким образом, чтобы зажимной винт был надежно закреплен кронштейном (14), а зажимная пластина была зафиксирована крепежным изделием от руки, обеспечивая свободное ее перемещение в установочном пазе (данный пункт раздела только для модели SLs 125J).
4. Подсоедините эксцентрик (15) к зажимной пластине (9) и от руки зафиксируйте крепежными изделиями. Подсоедините к эксцентрику рукоятку (5) и надежно зафиксируйте (данный пункт раздела только для моделей SLs 230J, SLs 230Ja).
5. Используя соответствующие монтажные отверстия в кронштейне (3) подсоедините к кронштейну регулируемые фиксаторы (4) (только для модели SLs 125J) и опоры (7). От руки завинтите крепежные изделия.

6. Установите на опоры (7) фиксирующие шпильки (16).

Демонтаж изделия осуществляется в обратной последовательности

Схемы монтажа станин изображены на рисунках 4а, 4б, 4в.

рисунки 4а

Модель SL S 125.1

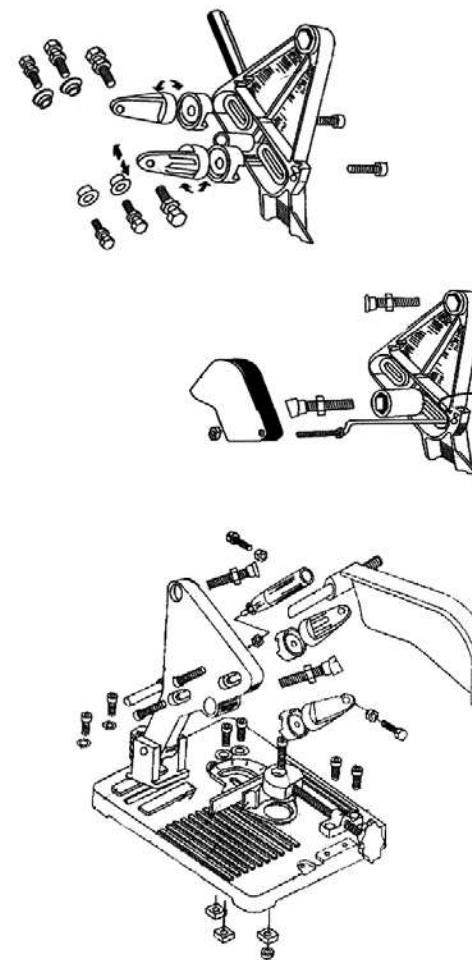
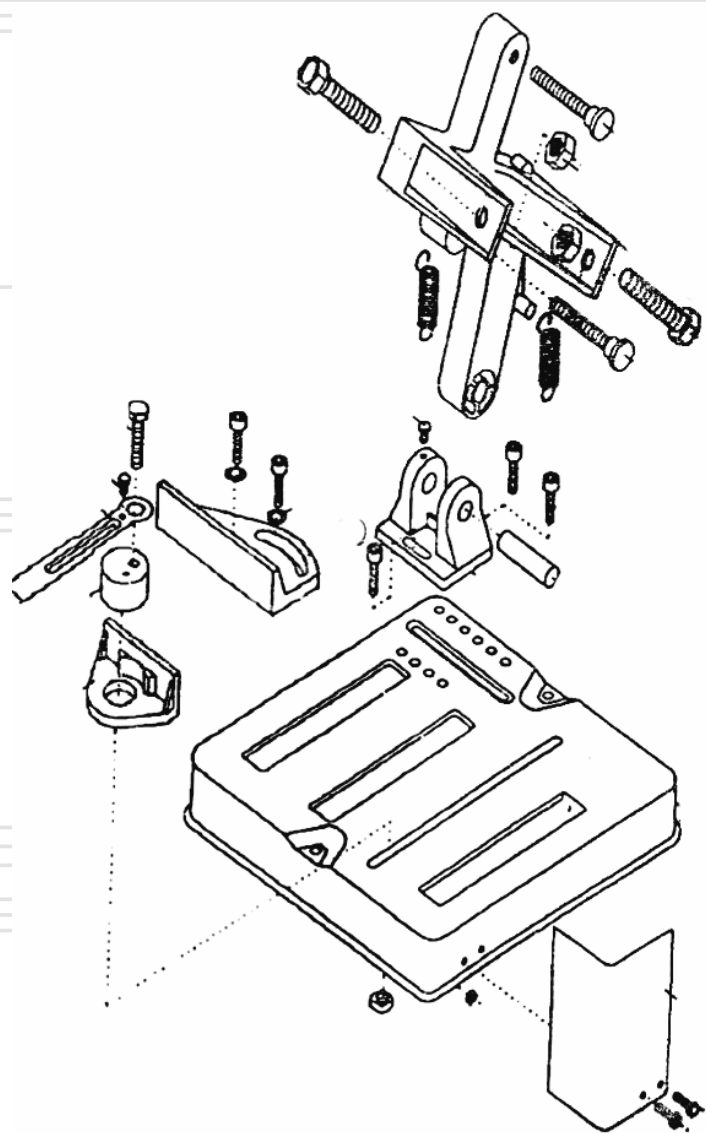


рисунок 4б

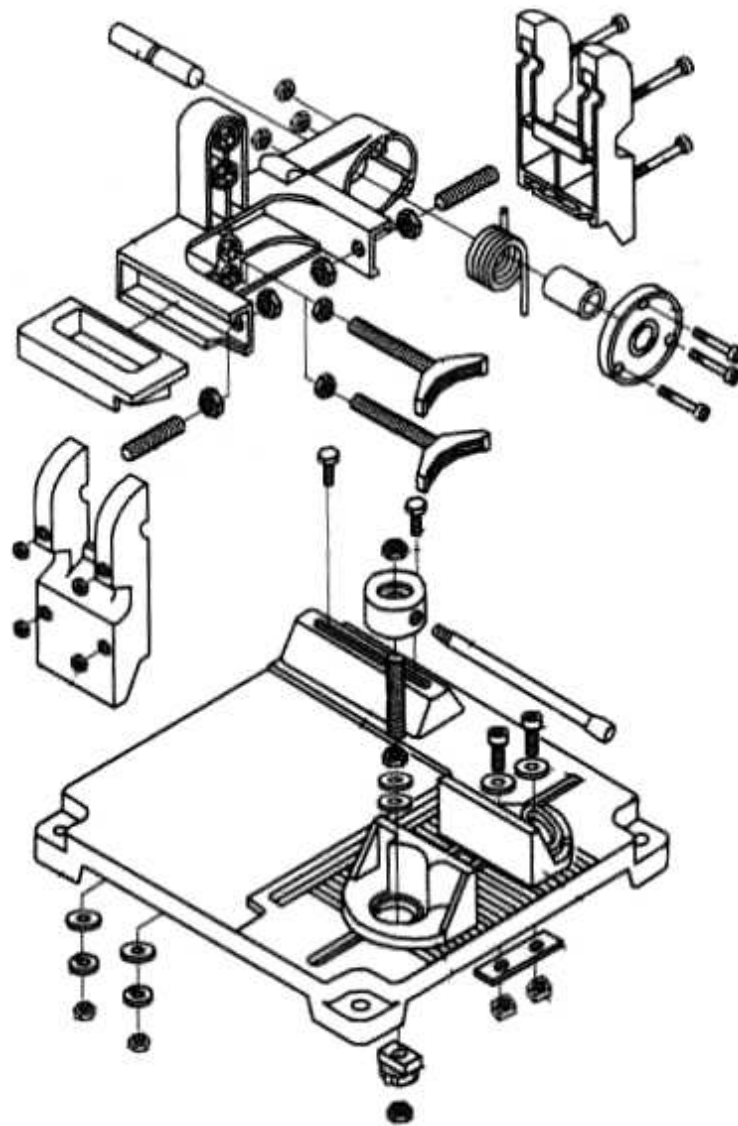
Модель SLs 230J



РУССКИЙ

рисунок 4в

Модель SLs 230Ja



РУССКИЙ

Установка угловой шлифовальной машины на кронштейне станины

1. Ввинтите фиксирующие шпильки (16) (см. рисунки 1-3) в отверстия крепления дополнительной рукоятки угловой шлифовальной машины и зафиксируйте контргайками.
2. Расположите регулируемые фиксаторы (4) (см. рисунки 1-3) таким образом, чтобы один фиксатор прилегал к корпусу редуктора угловой шлифовальной машины, а второй – к корпусу ее электродвигателя. Зафиксируйте угловую шлифовальную машину на кронштейне в таком положении, чтобы поверхность диска была строго перпендикулярна поверхности базы.
3. Послабьте крепежные изделия, фиксирующие рабочий узел, состоящий из маятникового механизма (2) и кронштейна фиксации угловой шлифовальной машины (3). Установите рабочий узел на поверхности базы в таком положении, чтобы при подводе отрезного диска к поверхности базы, диск симметрично входил в паз (13) (см. рисунки 1-3).
4. Проверьте правильность и надежность крепления угловой шлифовальной машины на кронштейне станины.

Фиксирование обрабатываемого материала в струбцине

Для надежного фиксирования обрабатываемого материала конструкцией станины предусмотрена струбцина.

Модель SLs 125J (см. рисунок 5)

Чтобы зафиксировать материал в струбцине модели SLs 125J, надежно зафиксируйте прижимную регулируемую планку (4) с учетом необходимого угла реза, подведите зажимной винт (1) с зажимной пластиной (2) к обрабатываемому материалу (3), вращая зажимной винт по часовой стрелке, и надежно зафиксируйте обрабатываемый материал в струбцине.

Модели SLs 230J, SLs 230Ja (см. рисунок 6)

Чтобы зафиксировать материал в струбцине моделей SLs 230J, SLs 230Ja, надежно зафиксируйте прижимную регулируемую планку (5) с учетом необходимого угла реза, подведите зажимную пластину (3) с эксцентриком (2) к обрабатываемому материалу (4) и надежно зафиксируйте зажимную пластину поворотом рукоятки (1) по часовой стрелке.



ПРИМЕЧАНИЕ!

В том случае, если обрабатываемый материал больших размеров, или имеет круглую, неправильную форму, то для надежного фиксирования материала используйте дополнительные фиксаторы и зажимы (приобретаются дополнительно).



ОСТОРОЖНО!

Надежно закрепляйте обрабатываемый материал в струбцине – опасность получения травмы.

рисунок 5

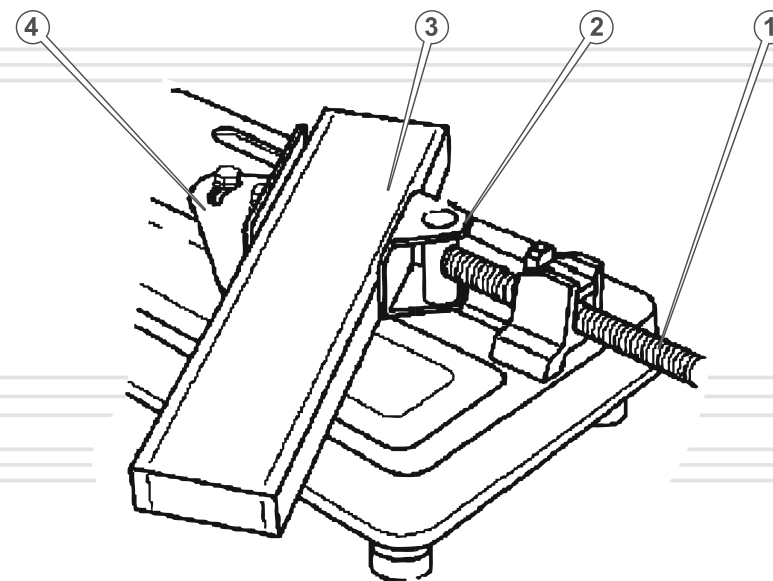
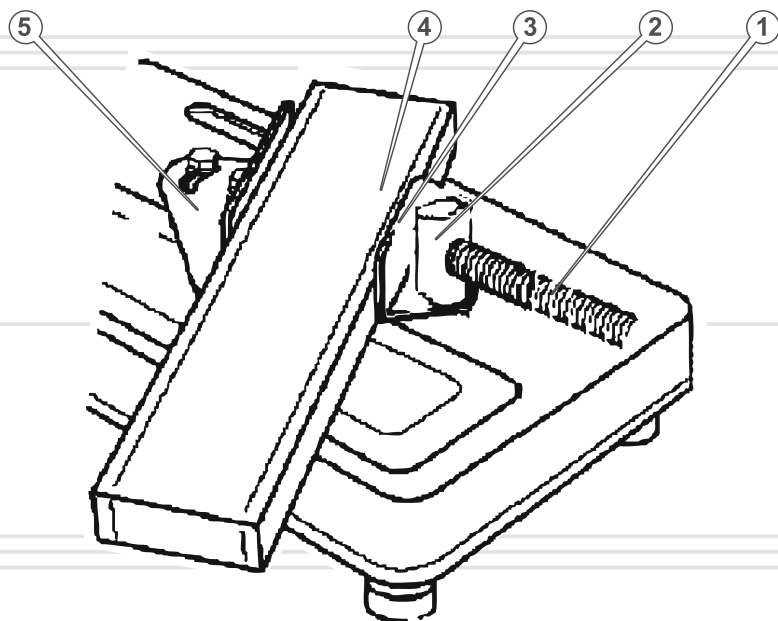


рисунок 6



Регулировка угла реза (см. рисунки 5, 6)

1. Ослабьте крепежные изделия, фиксирующие прижимную регулируемую планку (4).
2. Установите требуемый угол реза в диапазоне 0-45°, используя градуированную шкалу, которая нанесена на прижимной планке – совместите нужное значение на шкале с центром установочного паза.
3. Используя ключ, надежно затяните крепежные изделия, фиксирующие прижимную регулируемую планку.
4. Проверьте правильность установки требуемого угла реза.

5.2. РАБОТА

1. Установите станину на ровной горизонтальной поверхности и надежно закрепите, чтобы исключить опрокидывание изделия.
2. Займите правильное местоположение.
3. Включите угловую шлифовальную машину и дождитесь, пока отрезной диск не наберет максимальные обороты.
4. Держась за рукоятку станины (только модели SLs 125J, SLs 230Ja) или дополнительную рукоятку угловой шлифовальной машины, медленно опускайте отрезной диск на обрабатываемый материал до соприкосновения диска с материалом. При соприкосновении отрезного диска с обрабатываемым материалом продолжайте опускать диск до полной распиловки материала, не прикладывая при этом дополнительных усилий.
5. После того, как обрабатываемый материал будет распилен, отключите угловую шлифовальную машину и дождитесь полной остановки отрезного диска.
6. Аккуратно верните кронштейн с угловой шлифовальной машиной в исходное положение.
7. Обесточьте угловую шлифовальную машину и очистите рабочее место от пыли и стружки.



ОСТОРОЖНО!

Не прикасайтесь к обрабатываемому материалу сразу же после его распила – опасность получения ожога.

Станина снабжена частями и деталями, которые разработаны с учетом требований данного руководства по эксплуатации для долгосрочной и бесперебойной работы. Тем не менее, очень важно регулярно проводить несложные работы по техническому обслуживанию, описанные в данном разделе руководства.

ОСТОРОЖНО!

Прежде чем начать работы по техническому обслуживанию изделия, обесточьте угловую шлифовальную машину и извлеките ее из кронштейна станины.

Комплекс работ по техническому обслуживанию станины включает:

- осмотр частей и деталей на отсутствие механических повреждений;
- проверку исправности маятникового механизма, струбцины, а также затяжки монтажных изделий;
- очистку изделия от грязи и пыли.

В случае обнаружения механических повреждений изделия обратитесь в сервисный центр.

Регулярно (до и после использования изделия) проверяйте крепежные винтовые и болтовые соединения, в случае ослабления соединения – затяните.

Прежде чем начать эксплуатировать изделие, проверьте легкость хода маятникового механизма, зажимного винта струбцины. В случае неисправности – обратитесь в сервисный центр.

После каждого использования изделия очищайте изделие от стружки, пыли и грязи.

Очищайте части и детали станины мягкой салфеткой. Если на частях и деталях присутствуют трудновыводимые пятна, удалите их при помощи мягкой салфетки, предварительно смоченной в мыльном растворе или специальном моющем средстве.

В процессе очистки изделия не рекомендуется использовать абразивные материалы, различные растворители, аммиачную воду, бензин, спирт, которые могут повредить корпус станины.

Удалять пыль и грязь с металлических частей изделия, а также в труднодоступных местах необходимо щеточкой.

Периодически смазывайте подвижные металлические части смазкой

**ПРИМЕЧАНИЕ!**

В случае возникновения трудностей во время проведения технического обслуживания изделия, следует обратиться за помощью в сервисный центр.

Транспортировка

Станина требует аккуратного обращения во время транспортировки и соответствующих условий хранения.

Транспортировка станины допускается всеми видами транспорта, обеспечивающими сохранность изделия, в соответствии с общими правилами перевозок.

Во время погрузочно-разгрузочных работ и транспортировки изделие не должно подвергаться ударам и воздействию атмосферных осадков.

Для удобства транспортировки станины осуществите демонтаж изделия (см. раздел 5 данного руководства).

Размещение и крепление станины в транспортных средствах должны обеспечивать устойчивое положение изделия и отсутствие возможности его перемещения во время транспортировки.

Хранение

Хранение изделия рекомендуется в проветриваемом помещении при температуре от -15 °С до +55 °С и относительной влажности воздуха не более 90%.

При подготовке изделия к хранению:

1. Извлеките угловую шлифовальную машину из кронштейна станины.
2. Удалите пыль, грязь с частей и деталей изделия.
3. Смажьте тонким слоем моторного масла все металлические части изделия.

**ВНИМАНИЕ!**

Хранить изделие в одном помещении с горючими веществами, кислотами, щелочами, минеральными удобрениями и другими агрессивными веществами запрещается.

Утилизация

Не выбрасывайте изделие в контейнер с бытовыми отходами! Отслужившая свой срок станина, оснастка и упаковка должны сдаваться на утилизацию и переработку.

Информацию об утилизации Вы можете получить в местной администрации.

ОПИСАНИЕ НЕИСПРАВНОСТИ	Возможная причина	Пути устранения
Нет фиксации угловой шлифовальной машины на кронштейне	Фиксаторы/крепежные изделия изношены	Замените фиксаторы/крепежные изделия
Нет фиксации обрабатываемого материала в струбцине	Зажимной винт (только модель SLs 125J) зажимная рукоятка (только модели SLs 230J, SLs 230Ja) изношены	Замените зажимной винт/зажимную рукоятку
Нет фиксации маятникового механизма на поверхности базы	Изношены монтажные изделия	Замените монтажные изделия
Нет фиксации прижимной регулируемой планки на поверхности базы	Изношены монтажные изделия	Замените монтажные изделия
Нет фиксации зажимной пластины на поверхности базы	Изношены монтажные изделия	Замените монтажные изделия

Гарантийный срок эксплуатации станин для угловых шлифовальных машин Vitals SLs 125J, SLs 230J, SLs 230Ja составляет 1 (один) год с указанной в гарантийном талоне даты розничной продажи.

В течение гарантийного срока неисправные детали и узлы будут заменяться при условии соблюдения всех требований руководства и отсутствии повреждений, связанных с неправильной эксплуатацией, хранением и транспортировкой изделия. По вопросам гарантийного обслуживания обращайтесь в уполномоченный сервисный центр.

Потребитель имеет право на бесплатное гарантийное устранение неисправностей, выявленных и предъявленных в период гарантийного срока и обусловленных производственными и конструктивными факторами.

Гарантийное устранение неисправностей производится путем ремонта или замены неисправных частей изделия в сертифицированных сервисных центрах. В связи со сложностью конструкции ремонт может длиться более двух недель. Причину возникновения неисправностей и сроки их устранения определяют специалисты сервисного центра.

**ПРИМЕЧАНИЕ!**

Изделие принимается на гарантийное обслуживание только в полной комплектации, тщательно очищенное от грязи и пыли.

Гарантийные обязательства утрачивают свою силу в следующих случаях:

- Отсутствие или нечитаемость гарантийного талона.
- Неправильное заполнение гарантийного талона, отсутствие в нем даты продажи или печати (штампа) и подписи продавца, серийного номера изделия.
- Наличие исправлений или подчисток в гарантийном талоне.
- Полное или частичное отсутствие, нечитаемость серийного номера на изделие, несоответствие серийного номера изделия номеру, указанному в гарантийном талоне.
- Несоблюдение правил эксплуатации, приведенных в данном руководстве, в том числе нарушение регламента технического обслуживания.

- Эксплуатация неисправного или некомплектного изделия, ставшая причиной выхода его из строя.
- Попадание внутрь изделия посторонних веществ или предметов.
- Причиной возникшей неисправности стала некачественная или несоответствующая требованиям руководства топливная смесь.
- Изделие имеет значительные механические или термические повреждения, явные следы небрежных эксплуатации, хранения или транспортировки.
- Изделие использовалось не по назначению.
- Производились несанкционированный ремонт, вскрытие либо попытка модернизации изделия потребителем или третьими лицами.
- Неисправность произошла в результате стихийного бедствия (пожар, наводнение, ураган и т. п.).

Замененные по гарантии детали и узлы переходят в распоряжение сервисного центра.

При выполнении гарантийного ремонта гарантийный срок увеличивается на время пребывания изделия в ремонте. Отсчет добавленного срока начинается с даты приемки изделия в гарантийный ремонт.

В случае если по техническим причинам ремонт изделия невозможен, сервисный центр выдает соответствующий акт, на основании которого пользователь самостоятельно решает вопрос с организацией-поставщиком о замене изделия или возврате денег.

После окончания гарантийного срока сервисные центры продолжают осуществлять обслуживание и ремонт изделия, но уже за счет потребителя.

Гарантийные обязательства не распространяются на неисправности, возникшие вследствие естественного износа или перегрузки изделия.

Гарантийные обязательства не распространяются на комплектующие: фиксирующие шпильки, зажимной винт (только модель SLs 125J), зажимную рукоятку (только модели SLs 230J, SLs 230Ja), защитный кожух (только модель SLs 125J), монтажные изделия.

Гарантийные обязательства не распространяются на неполноту комплектации изделия, которая могла быть обнаружена при его продаже. Все расходы на транспортировку изделия несет потребитель.

Право на гарантийный ремонт не является основанием для других претензий.



ГАРАНТІЙНИЙ ТАЛОН

Купуючи виріб, вимагайте перевірки його справності, комплектності і відсутності механічних пошкоджень, наявності відмітки дати продажу, штампа магазину та підпису продавця. Після продажу претензії щодо некомплектності і механічних пошкоджень не приймаються.

Виріб

Модель

Серійний номер

Торгівельна організація

Адреса торгівельної організації

Виріб перевірів і продав

Дата продажу

Печатка або штамп торгівельної організації

Претензій до зовнішнього вигляду, справності та комплектності виробу не маю. З правилами користування та гарантійними умовами ознайомлений.

(Підпис покупця)



Виріб

Модель

Серійний номер

Вилучено (дата):

Торгівельна організація

Дата продажу

Видано (дата):

Майстер
(ПІП та підпис)

Печатка або штамп
сервісного центру

Печатка або штамп
торгівельної організації



Виріб

Модель

Серійний номер

Вилучено (дата):

Торгівельна організація

Дата продажу

Видано (дата):

Майстер
(ПІП та підпис)

Печатка або штамп
сервісного центру

Печатка або штамп
торгівельної організації



Виріб

Модель

Серійний номер

Вилучено (дата):

Торгівельна організація

Дата продажу

Видано (дата):

Майстер
(ПІП та підпис)

Печатка або штамп
сервісного центру

Печатка або штамп
торгівельної організації

ВІДРИВНИЙ ТАЛОН

ВІДРИВНИЙ ТАЛОН

ВІДРИВНИЙ ТАЛОН

ФОРМУЛЯР ГАРАНТІЙНИХ РОБІТ

Виріб після гарантійного ремонту отримав у робочому стані, без дефектів. Претензій не маю.

<input type="text"/>	<input type="text"/>	<input type="text"/>
Дата	П.І.П. покупця	Підпис покупця

Виріб після гарантійного ремонту отримав у робочому стані, без дефектів. Претензій не маю.

<input type="text"/>	<input type="text"/>	<input type="text"/>
Дата	П.І.П. покупця	Підпис покупця

Виріб після гарантійного ремонту отримав у робочому стані, без дефектів. Претензій не маю.

<input type="text"/>	<input type="text"/>	<input type="text"/>
Дата	П.І.П. покупця	Підпис покупця

№	Дата проведення ремонту		Опис ремонтних робіт та заміненних деталей	Прізвище майстра та печатка сервісного центру
	Початок	Закінчення		
<input type="text"/>	<input type="text"/>	<input type="text"/>		
<input type="text"/>	<input type="text"/>	<input type="text"/>		
<input type="text"/>	<input type="text"/>	<input type="text"/>		
<input type="text"/>	<input type="text"/>	<input type="text"/>		
<input type="text"/>	<input type="text"/>	<input type="text"/>		

ОФИЦИАЛЬНЫЙ ДИЛЕР В УКРАИНЕ:

storgom.ua

ГРАФИК РАБОТЫ:

Пн. – Пт.: с 8:30 по 18:30

Сб.: с 09:00 по 16:00

Вс.: с 10:00 по 16:00

КОНТАКТЫ:

+38 (044) 360-46-77

+38 (066) 77-395-77

+38 (097) 77-236-77

+38 (093) 360-46-77

Детальное описание товара: <https://storgom.ua/product/stanina-dlia-uglovoi-shlifovalnoi-mashiny-vitals-sls-230ja.html>

Другие товары: <https://storgom.ua/uglovye-shlifmashinki-bolgarki.html>