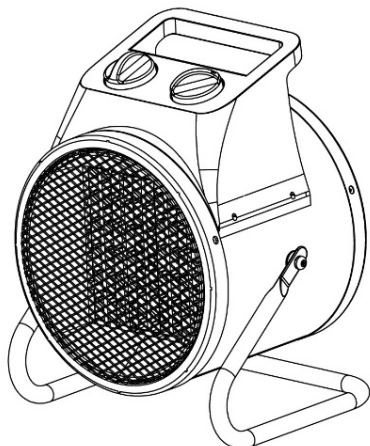




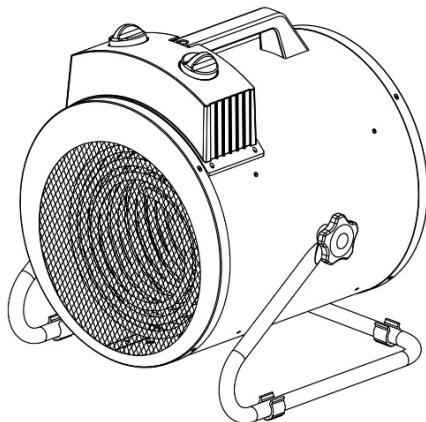
ТЕКНМАНН

CONSTRUCTION

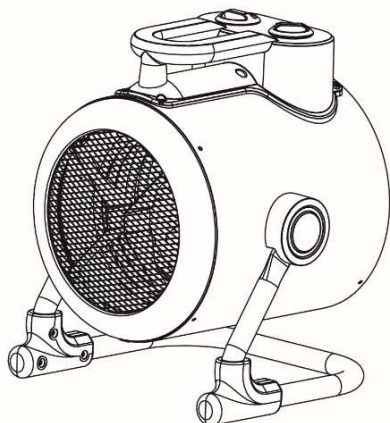
Тепловентилятори електричні



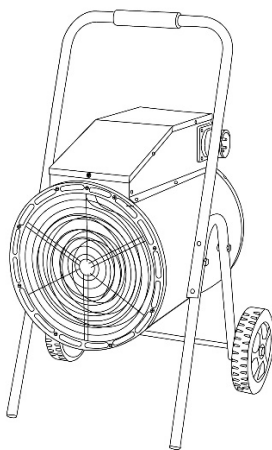
Модель «TCEF-3/238»



Модель «TCEF-9/760»



Модель «TCEF-3/304»



Модель «TCEF-30/3480»

UA

Зміст

ВСТУП	3
1 ЗАХОДИ БЕЗПЕКИ	3
2 ОПИС І РОБОТА ВИРОБУ	8
3 ПІДГОТОВКА ВИРОБУ ДО ВИКОРИСТАННЯ	10
4 ВИКОРИСТАННЯ ВИРОБУ	11
5 ТЕХНІЧНЕ ОБСЛУГОВУВАННЯ ВИРОБУ	11
6 ПОТОЧНИЙ РЕМОНТ СКЛАДОВИХ ЧАСТИН ВИРОБУ	13
7 СТРОК СЛУЖБИ, ЗБЕРІГАННЯ, ТРАНСПОРТУВАННЯ	14
8 ГАРАНТІЇ ВИРОБНИКА (ПОСТАЧАЛЬНИКА)	14
9 ТЕХНІЧНИЙ ПАСПОРТ	15
10 КОМПЛЕКТНІСТЬ	17
11 УТИЛІЗАЦІЯ	17

Інструкція з експлуатації (оригінал)

УВАГА!

ШАНОВНИЙ ПОКУПЕЦЬ!

Вдячні Вам за придбання даних моделей електроінструменту торгової марки «Tekhman construction». Ці моделі поєднують в собі сучасні конструктивні рішення для збільшення ресурсу роботи, продуктивності і надійності інструменту, а також для його безпечного використання. Ми впевнені, що продукція торгової марки «Tekhman construction» буде Вашим помічником довгі роки. При передачі під час покупки тепловентиляторів електричних моделей «TCEF-3/238», «TCEF-3/304», «TCEF-9/760», «TCEF-30/3480» (далі - вироби) вимагайте перевірки їх працездатності пробним пуском і перевірки відповідності комплектності (розділ «Комплектність» Інструкції з експлуатації).

Перед користуванням виробом уважно вивчіть Інструкцію з експлуатації та дотримуйтесь заходів безпеки.

Переконайтеся, що Гарантійний талон повністю і правильно заповнений.

В процесі експлуатації дотримуйтесь вимог Інструкції з експлуатації (Технічного паспорта).

ВСТУП

Тепловентилятори електричні, моделей «TCEF-3/238», «TCEF-3/304», «TCEF-9/760», «TCEF-30/3480», є мобільними виробами, які призначені для обігрівання та вентиляції виробничих і допоміжних приміщень великого об'єму, що мають належну вентиляцію (будівельні об'єкти, склади, гаражі, торговельні павільйони, теплиці, оранжереї тощо).

Принцип дії тепловентилятора надто простий - обігрівання приміщень здійснюється завдяки інтенсивному нагнітання та безперервному руху повітряного потоку через нагрівальний елемент, який створюється вбудованим електричним вентилятором

За своєю конструкцією та експлуатаційними характеристиками тепловентилятори електричні торгової марки «Tekhman construction» відповідають вимогам нормативних документів України, а саме: ДСТУ EN 50081-2:2003; ДСТУ EN 61000-6-4:2016; ДСТУ EN 61000-6-2:2018; ДСТУ EN 60204-1:2015; технічним регламентам електромагнітної сумісності обладнання, постановою КМУ №1077 від 16.12.2015р.; низьковольтне електричне обладнання, постанова КМУ №1067 від 16.12.2015р.

Уважно вивчіть дану Інструкцію з експлуатації, у тому числі розділ «Заходи безпеки».

Тільки таким чином Ви зможете навчитися правильно поводитися з інструментом і уникнете помилок та небезпечних ситуацій.



УВАГА! Порушення вимог техніки безпеки, можуть стати причиною ураження електричним струмом, пожежі та важких травм. Пам'ятайте, Ваша безпека, в першу чергу – Ваша відповідальність!

1 ЗАХОДИ БЕЗПЕКИ

Перш ніж приступити до експлуатації тепловентилятора електричного, уважно ознайомтеся з вимогами щодо техніки безпеки та попередженнями, викладеними в цьому керівництві. Більшість травм під час експлуатації виробу виникає в результаті недотримання основних положень правил техніки безпеки. Травм можна уникнути, якщо суворо дотримуватися заходів безпеки та завчасно передбачити потенційну небезпеку.

Ні за яких обставин не використовуйте виріб способом або в цілях, не передбачених даним керівництвом.

Неправильна експлуатація виробу або експлуатація ненавченою людиною може призвести до нещасного випадку. Заборонено експлуатувати обігрівач непідготовленими до роботи людьми.



УВАГА! Переконайтеся, що параметри електричної мережі, до якої Ви плануєте під'єднати обігрівач, відповідають параметрам, що зазначені у розділі «Технічні характеристики» цього керівництва з експлуатації.



УВАГА! Категорично забороняється використовувати тепловентилятор без заземлення. Перш ніж увімкнути обігрівач переконайтеся, що електрична розетка, до якої Ви плануєте підключати виріб, має надійне заземлення. Недотримання цього може призвести до травмування людини або виведення виробу з ладу.



УВАГА! Не вмикайте та не використовуйте тепловентилятор у разі наявності пошкоджень, а також з ненадійно закріпленими частинами та деталями.



УВАГА! Робота виробу під час дощу або снігопаду може призвести до електричного шоку або до ламання виробу. Якщо виріб намокнув, то перш ніж увімкнути, його необхідно насухо витерти. Не лейте воду на виріб не мийте його.

1.1 Загальні вимоги безпеки



УВАГА! Перед використанням виробу повинні бути вжиті всі необхідні запобіжні заходи для зменшення ризику займання, ураження електричним струмом та імовірності пошкодження деталей самого виробу. Ці запобіжні заходи наведені нижче. Перед використанням інструменту уважно прочитайте всі вказівки і збережіть їх.

1.1.1 Тепловентилятори електричні, моделей «TCEF-3/238», «TCEF-3/304», з живленням від мережі 1-фазного змінного струму 220-240 В, тепловентилятори електричні, моделей «TCEF-9/760», «TCEF-30/3480» з живленням від мережі 3-фазного змінного струму 380 В на які поширюється вимоги правил безпечної експлуатації інструментів та пристосувань, правил безпечної експлуатації електроустановок, правил пожежної безпеки (особливо при роботах в зонах з можливими випарами легкозаймистих паливно-мастильних матеріалів). Перед експлуатацією необхідно уважно ознайомитися з цією Інструкцією з експлуатації і дотримуватися її вимог для запобігання дії виникаючих небезпечних факторів – рухомих деталей, шуму, вібрації, наявності в повітрі робочої зони пилу, електричного струму з небезпечною напругою, пожежонебезпечності, небезпека висоти при відповідних роботах.

1.1.2 Використовувати вироби необхідно виключно за призначенням, згідно вимог цієї Інструкції, з дбайливим ставленням до виробу, своєчасно виконуючи заходи технічного обслуговування.

1.1.3 Слідкуйте за справністю виробу. У разі несправності, появи запаху газу, запаху, характерного для горілої ізоляції, сильного стукоту, шуму, іскор, полум'я, необхідно негайно знеструмити виріб і звернутися до сервісного центру.

Під час першого вмикання виробу Ви можете відчути незначний запах гарячої ізоляції, що є нормальним явищем. Після декількох циклів роботи даний запах зникне.

Під час роботи з виробом необхідно обов'язково використовувати засоби індивідуального захисту (ЗІЗ): засоби захисту від ураження електричним струмом – діелектричні килимки та рукавички в зонах з підвищеною вологістю; засоби захисту очей – окуляри або щиток; засоби захисту від шуму; засоби захисту органів дихання – респіраторні маски; робочий костюм в комплекті з взуттям та головним убором з натуральної повсті, засоби термічного захисту користувача – термостійкі рукавички, нарукавники з шкіри або натуральної повсті; засоби страхування при роботах на висоті – монтажні пояс та каска, надійні риштування. Всі ЗІЗ повинні бути підібрані за розмірами, одяг припасований до тіла без вільних кінцівок.

1.1.4 Під час експлуатації виробу необхідно виконувати правила пожежної безпеки:

- виконувати правила протипожежного режиму при користуванні нагрівальними приладами з відкритими спіралями;
- виконувати вимоги улаштування тимчасових електромереж, запобігаючи випадків появи електричних іскор та підвищення температури на контактах, в проводах, в електроприладах;

– забороняється робота виробу у вибухонебезпечних зонах в атмосфері випарів легкозаймистих речовин, оскільки при роботі виробу працює відкрита розпечена спіраль, утворюється потік перегрітого повітря з високою температурою та можлива поява іскор на колекторі двигуна.

1.1.5 Під час експлуатації виробу необхідно виконувати правила безпечної експлуатації механізованих інструментів з вмонтованим електродвигуном:

– щоразу до початку роботи виконувати технічний огляд і перевірку справності агрегатів та деталей виробу відповідно розділу «Підготовка до роботи» цієї Інструкції, експлуатувати несправний виріб забороняється;

– всі операції з підготовки виробу до роботи, технічного обслуговування та ремонту здійснювати з від'єднаним від електромережі шнуром живлення;

– допоміжні переходи по регулюванню параметрів виробу, заміні змінних насадок здійснювати тільки з непрацюючим двигуном;

– до початку роботи оглянути та звільнити місце роботи виробу, шляхи евакуації від будь-яких перешкод;

– не починати роботу з виробом в стані утоми, під дією алкоголю, ліків та продуктів, які можуть погіршити увагу і швидкість реакції;

– під час користування виробом не торкатися мокрими руками до елементів електромережі: розетки, вилки, автомати захисту, тощо;

– перед пуском двигуна обирати стійке положення;

– під час роботи не дозволяти знаходження в небезпечній зоні сторонніх осіб, дітей, тварин;

– не піддавати виріб ударам, перевантаженням (довготривала та інтенсивна робота);

– не використовувати для роботи виріб з ознаками несправності, помітними зовнішніми пошкодженнями, особливо електричного шнура та штепсельної вилки;

– забезпечити достатній обмін повітря на місці роботи;

– слідкувати за тим, щоб роз'єми підключення електромережі, електроприладів та рукоятки керування завжди були сухими та чистими;

– підтримувати достатній рівень освітлення на робочому місці;

– ніколи не класти виріб на тимчасові опори та не переносити між робочими місцями з працюючим двигуном;

– не залишати без нагляду виріб, під'єднаний до електромережі;

– після закінчення робіт вимкнути двигун, від'єднати виріб від електромережі, підготувати до зберігання згідно з цією інструкцією та покласти в спеціально приготоване місце. Діти не повинні мати доступ до електроінструменту.

1.1.6 Користувач повинен усвідомлювати небезпеки електричного струму. Електрострум створює на організм людини біологічну, електролітичну та термічну дії.

Біологічна дія призводить до порушень клітин організму, що спричиняє судомні скорочення м'язів, порушення нервових функцій, роботи органів дихання і кровообігу. При цьому можуть спостерігатися втрата свідомості, розлад мови.

Електролітична дія призводить до електролізу плазми крові та інших рідин тіла, що може привести до порушення їх фізико-хімічного складу і біологічних властивостей.

Термічна дія електричного струму супроводжується опіками окремих ділянок тіла і перегрівом окремих внутрішніх органів, викликаючи в них різні функціональні розлади і ушкодження.

Вражаюча дія електричного струму на організм людини залежить від багатьох факторів.

Користувач повинен володіти і вміти застосовувати методи оживлення (штучне дихання та непрямий масаж серця) постраждалих від ураження електричним струмом.

1.1.7 Користувач повинен забезпечувати електробезпеку використанням справних складових електромережі:

- ізоляції струмоведучих частин, в тому числі захист від доступу вологи;
- огороження струмоведучих частин доступних для дотику;

- пристроїв захисного блокування, відключення, диференційних реле та подібних;
- подовжувачів електромережі, для роботи поза приміщеннями у вологозахисному виконанні.

1.1.8 Вимоги безпеки під час роботи на висоті:

- роботи на висоті понад 1,5 м можуть виконуватись тільки за умови відсутності медичних протипоказань у працівника;
- до початку робіт на висоті подбати про захист від основних небезпечних факторів - падіння працівника або предметів, для чого обирати надійні опори, засоби підйому, страхування від падіння, одягти на голову захисну каску;
- роботи на висоті виконувати з особливою уважливістю та обережністю.



УВАГА! Щоб уникнути травм, використовуйте тільки ті знаряддя або пристрої, які вказані в інструкціях по експлуатації або в каталогах.

1.1.9 Ремонт виробу повинен здійснюватися винятково в уповноваженому сервісному центрі з використанням оригінальних запасних частин. В іншому випадку можливе нанесення шкоди здоров'ю користувача.

1.1.10 Гігієнічні вимоги.

Під час користування виробом необхідно пам'ятати, що в конструкції використовуються консерваційні і робочі мастильні та інші матеріали, які не можна вважати безпечними для здоров'я при потрапленні в організм. Це стосується і відходів (пил, стружка, дрібні часточки тощо) матеріалів, які оброблюються виробом. Кожен користувач повинен обов'язково виконувати заходи гігієни:

- використовувати рекомендовані в цій інструкції з експлуатації ЗІЗ;
- не припускати контактів виробу з харчовими продуктами;
- після виконання робіт з виробом обов'язково мити руки, по можливості приймати душ із миючими засобами, а сам виріб і робоче місце чистити від бруду та звільняти від відходів.



УВАГА! Дане керівництво не в змозі врахувати всі випадки, які можуть виникнути в реальних умовах експлуатації обігрівача. Тому під час експлуатації виробу необхідно керуватися здоровим глуздом, дотримуватися граничної уваги й акуратності.

1.2 Спеціальні вимоги безпеки

1.2.1 Вимоги безпеки до початку роботи з виробом:

- до самостійної роботи з виробом можуть бути допущені лише особи, які засвоїли вимоги безпеки та правила експлуатації наведені в цій інструкції;
- переконайтеся, що на виробі є заводська маркувальна табличка з основними технічними даними. Якщо маркувальна табличка відсутня, слід звернутися до постачальника. Не використовуйте для роботи виріб без маркувальної таблички;
- потужність і технічні можливості виробу повинні відповідати майбутньому завданню. Не використовуйте у виробничих професійних цілях виріб, призначений для робіт в побуті;
- прийняти заходи забезпечення достатньої вентиляції на робочому місці та підготувати засоби індивідуального захисту;
- під час робіт, обов'язково користуйтеся розетками з заземленням. За необхідності робіт в подібних умовах обов'язково використовувати діелектричні рукавички, килимки разом з подовжувачами у вологозахисному виконанні. Забороняється втручатись в конструкцію виробу для самостійного підключення заземлення;
- при внесенні виробу з холоду в тепле приміщення, необхідно його витримати в тарі не менше 2 годин для видалення конденсату. Після цього виріб можна підключати до електромережі;
- не використовувати виріб у вибухонебезпечних зонах, в умовах впливу крапель і бризок, на відкритих майданчиках під час снігопаду та дощу;
- перед роботою виробу видалити з робочого місця зайві предмети з горючих матеріалів;

- за необхідності підключення виробу на вулиці через мережевий подовжувач, – останній повинен бути у вологозахисному виконанні;
- подовжувачі та шнур живлення повинні розмотуватися на повну їх довжину;
- оглядати виріб на наявність пошкоджень перед кожним увімкненням;
- слідкуйте, щоб ручні ключі які використовуються при затягуванні і позиціонуванні змінних інструментів не залишилися на виробі. Візьміть за правило до увімкнення електроінструменту перевірити, чи всі ключі вийняті з нього.

1.2.2 Вимоги безпеки під час роботи з виробом:

- забороняється працювати з виробом у приміщеннях з вибухонебезпечним, хімічно активним середовищем, яке руйнує метали та ізоляцію, в умовах впливу крапель і бризок, на відкритих майданчиках під час снігопаду та дощу. Не використовувати виріб за наявності в зоні робіт легкозаймистих рідин, балонів з газами;
- вмикати в електромережу виріб тільки перед виконанням роботи;
- підключати, відключати виріб від електромережі штепсельною вилкою тільки при вимкненому перемикачі «Увімк/Вимк» виробу;
- відключати від електромережі штепсельною вилкою при зміні змінних насадок, при перенесенні виробу з одного робочого місця на інше, при перерві в роботі, після закінчення роботи;
- відключати виріб вимикачем при раптовій зупинці (зникнення напруги в електромережі, перевантаження електродвигуна);
- при роботі обов'язково користуватися засобами індивідуального захисту;
- у зв'язку з пожежонебезпечністю робіт із виробом, завжди тримати на робочому місці вогнегасник та запас води, піску;
- для запобігання пошкоджень, ніколи не носити виріб за шнур електроживлення. Не обертати його навколо руки, або інших частин тіла. Не тягніть за шнур, щоб вийняти вилку з розетки. Оберегайте шнур від впливу високих температур, мастильних матеріалів та предметів з гострими краями (шнур живлення рекомендується підвішувати);
- при термічній обробці для утримування деталей використовувати термостійкі затискачі, струбцини, лещата або інший спосіб надійного та безпечного кріплення оброблюваної деталі, при цьому не тримати деталі руками або притискати частинами тіла;
- не направляти потоки гарячого повітря на суміжні деталі з горючих матеріалів, на людей або тварин;
- не використовувати виріб не за призначенням - для сушки одягу, волосся тощо;
- при термічній обробці пластмас, хімічних покриттів з виділенням токсичних летючих організовувати додаткову вентиляцію та використовувати ізолюючі маски захисту органів дихання з відповідними фільтрами;
- не торкатися незахищеними руками розігрітої соплової частини з насадками;
- між переходами не класти виріб розігрітою частиною ближче 30 см до сторонніх, особливо, горючих предметів;
- уважно стежити за рівномірністю роботи компресорного блоку – вібрації, зниження швидкості ведуть до зниження продуктивності потоку з одночасним підвищенням температури та ризику пожеж;
- під час роботи з профілюючими насадками не використовувати виріб в якості шкребка та для інших механічних навантажень;
- працюючи поза приміщенням користуйтеся подовжувачами у вологозахисному виконанні, які призначені для роботи на вулиці.;
- особливу увагу приділяйте контролю надійності кріплення кінцевих робочих інструментів, цілісності корпусу з діелектричного пластику та деталей електричного тракту – перемикачів, проводів, вилок, розеток;
- роботи виробом по встановленню термозбіжних рукавів на мережах кабелів виконувати після їх попереднього відключення;
- не передавати виріб особам, які не мають права користування ним;
- не перевантажувати виріб тривалою роботою з максимальною потужністю;
- використовувати виріб тільки з аксесуарами і запасними частинами, дозволеними підприємством-виробником. Використання ЗІП від виробника гарантує надійну роботу;

- тривалість безперервної роботи в кожному циклі повинна бути не більше 20-30 хвилин, тривалість перерви повинна бути не менше тривалості циклу роботи;
- завжди надійно тримати виріб за рукоятку, за необхідності використовувати страхові фали, класти розігрітий виріб на негорючі опори в стійке положення;
- забороняється експлуатувати виріб з приставних сходів;
- забороняється експлуатувати виріб при виникненні під час роботи хоча б однієї з таких несправностей:

- 1) Пошкодження вилки або шнура електроживлення.
- 2) Несправний вимикач або його нечітка робота.
- 3) Іскріння щіток на колекторі двигуна, що супроводжується появою кругового вогню на його поверхні.
- 4) Поява вібрації або підвищеного шуму.
- 5) Швидкість обертання падає до ненормальної величини.
- 6) Корпус виробу перегрівається.
- 7) Поява диму або запаху горілої ізоляції;
- 8) Поламка або поява тріщин на корпусних деталях, рукоятках.



УВАГА! Летючі продукти термічного розкладу пластиків, лакофарбових та хімічних матеріалів, можуть бути токсичними для користувача та оточуючих. Використовуйте виріб на відкритих майданчиках під навісом або в добре провітрюваних приміщеннях.

1.2.3 Вимоги безпеки по закінченню роботи:

- після закінченні роботи виріб має охолонути до нормальної температури у вертикальному положенні, після чого він повинен бути очищений від пилу і бруду, при цьому слід використовувати тільки миючі засоби не агресивні до деталей виробу;
- зберігати виріб при температурі від мінус 5 °С до плюс 40 °С з відносною вологістю не більше 80 %;
- при зберіганні виробу у приміщенні необхідно забезпечити нейтральне середовище, яке не руйнує метали та ізоляцію.

1.3 Вимоги безпеки в аварійних ситуаціях

1.3.1 У випадку виникнення аварійних ситуацій (несподівана відмова виробу або кінцевих змінних насадок під час виконання роботи, поява диму на агрегатах, займання виробу, припинення електропостачання, отримання сигналу про можливе наближення природних або техногенних катаклізмів):

- припинити роботи;
- повідомити, за необхідності, спецпідрозділи (пожежний, медичний, екологічний, спеціальний аварійний);
- вжити заходів до евакуації людей і матеріальних цінностей (за необхідності);
- почати ліквідацію наслідків аварії первинними засобами до прибуття спецпідрозділів, якщо такі отримали виклик і до їх прибуття виставити пости, що обмежують доступ сторонніх у небезпечну зону;
- надати долікарську допомогу постраждалим у випадку їх наявності.

1.3.2 При нещасному випадку з травмуванням, постраждалих перемістити в безпечне місце, викликати швидку медичну допомогу і надати долікарську допомогу. Місце події захистити і зберегти недоторканим для роботи комісії з розслідування причин нещасного випадку.

2 ОПИС І РОБОТА ВИРОБУ

2.1 Склад виробу

Зовнішній вигляд тепловентиляторів електричних, моделей «TCEF-3/238», «TCEF-3/304», «TCEF-9/760», «TCEF-30/3480», показаний на рисунках 1,2,3,4

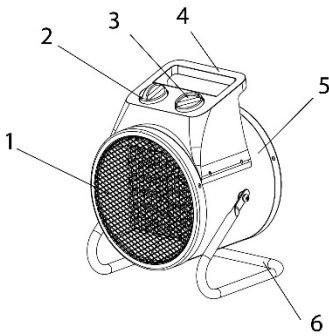


Рисунок 1. Модель «TCEF-3/238»

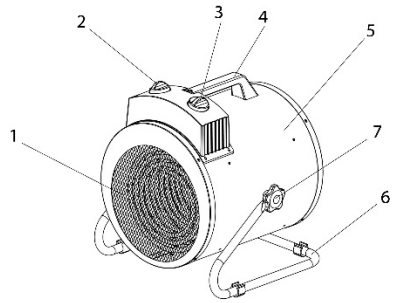


Рисунок 3. Модель «TCEF-9/760»

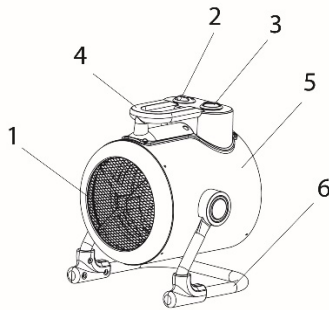


Рисунок 2. Модель «TCEF-3/304»

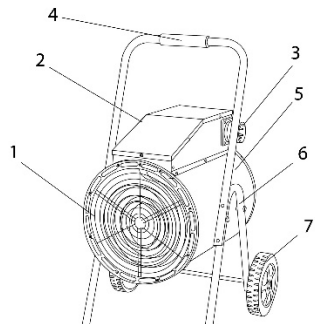


Рисунок 4. Модель «TCEF-30/3480»

Позначки до рис. 1-3

1. Вентиляційна решітка
2. Перемикач режимів роботи
3. Терморегулятор
4. Рукоятка
5. Корпус
6. Опори
7. Фіксатор положення сопла

Позначки до рис. 4

1. Вентиляційна решітка
2. Блок управління вентилятором з перемикачем режимів роботи і терморегулятором
3. Рукоятка
4. Розетка 380 В
5. Корпус
6. Опори
7. Колесо

2.2 Опис конструкції та принцип дії

2.2.1 Конструкція виробу вміщена в корпус і складається з наступних основних частин:

Вентиляційної решітки (1), перемикача режимів роботи (2), терморегулятора (3), рукояті (4), корпусу (5), опор (6). Модель «TCEF-30/3480» забезпечена розеткою 380 В (3) та колесами (7).

2.2.2 Принцип дії тепловентилятора - обігрівання приміщень здійснюється завдяки інтенсивному нагнітання та безперервному руху повітряного потоку через нагрівальний елемент, який створюються вбудованим електричним вентилятором

Вентилятор має три режима роботи:

- «I» режим – вентилятор
- «II» режим – 50% потужності
- «III» режим – 100% потужності.

2.3.3 У зв'язку з постійним вдосконаленням виробів може мати незначні відмінності від опису та рисунків, які не погіршують його експлуатаційні властивості.



УВАГА! Забороняється починати роботу виробом, не виконавши вимог з техніки безпеки, зазначених у розділі «Заходи безпеки» цієї Інструкції з експлуатації.

УВАГА! Перед початком експлуатації, перед підключенням вентилятора до електромережі переконайтеся, що:



- розетка має заземлення у відповідності до встановлених норм;
- розетка розрахована на максимальне навантаження у межах потужності виробу;
- напруга живлення перебуває у межах, зазначених у таблиці Технічного паспорта;
- розетка підходить до вилки тепловентилятора. В іншому випадку замініть розетку або вилку



УВАГА! Забороняється підключати виріб до розетки без заземлення!

3.1 Після транспортування виробу в зимових умовах, перед увімкненням у теплом приміщенні, виріб необхідно витримати в тарі при кімнатній температурі не менше 2-х годин до повного зникнення вологи (конденсату) на ньому.

3.2 Перед увімкненням виробу необхідно:

- зовнішнім оглядом переконатися в цілісності шнура електроживлення, штепсельної вилки, деталей корпусу виробу, захисної рукоятки, опори корпусу,
 - перевірити відповідність мережі напруги й частоти, зазначеним на маркувальній табличці виробу (220-240 В, 50 Гц або 380 В, 50 Гц), чіткість роботи вимикача короткочасним (2-3 рази) увімкненням;
 - перевірити роботу виробу на наявність вихідного потоку протягом 1 хвилини (не повинно бути підвищеного шуму і вібрації), справність електрообладнання (відсутність диму і запаху, характерного для горілої ізоляції), іскріння щіток на колекторі (не повинно бути «кругового вогню»);
 - встановіть виріб на рівній горизонтальній поверхні і переконайтеся, що параметри електромережі, до якої Ви плануєте підключити виріб, відповідають параметрам, що зазначені у розділі «Технічні характеристики» цього керівництва з експлуатації.
- підключіть виріб до мереж:
 1. Встановіть виріб на рівній горизонтальній поверхні.
 2. Встановіть перемикач режимів роботи (2) у положення «0» (Рисунок 5).
 3. Встановіть терморегулятор (3) у положення «МІН» (Рисунок 5).
 4. Під'єднайте штепсель (роз'єм) тепловентилятора до розетки (штепсельного роз'єму).

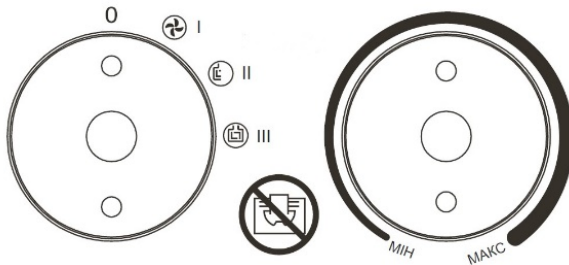


Рисунок 5

3.3 Якщо робочий майданчик віддалений від джерела електроживлення, користуйтеся подовжувачем у вологозахисному виконанні. Подовжувач повинен мати необхідну площу поперечного перерізу і забезпечувати роботу виробу заданої потужності. Розмотуйте подовжувач на повну його довжину.

3.4 При виявленні несправностей зверніться в сервісний центр.



УВАГА! Перед початком робіт переконайтеся у тому, що перемикач знаходиться в положенні «0» («Вимк»). Якщо Ви вставляєте штепсельну вилку в розетку, а перемикач знаходиться в положенні «I», «II» або «III» виріб негайно запрацює, що може стати причиною пожежі, опіків та матеріальної шкоди від дії високої температури.



ПРИМІТКА! Щоб здійснити правильне підключення обігрівача до джерела електроживлення, отримаєте кваліфіковану консультацію у відповідних фахівців або скористайтесь їхніми послугами.

4 ВИКОРИСТАННЯ ВИРОБУ

4.1 Робота тепловентилятора в режимі вентиляції без обігрівання повітряного потоку

- 4.1.1. Встановіть терморегулятор (3) у положення «МАКС».
- 4.1.2 Встановіть перемикач режимів роботи (2) у положення «I»
- 4.1.3 Вентилятор при цьому відразу ж почне працювати.

4.2 Робота тепловентилятора в режимі з підігріванням повітряного потоку :
50% потужності обігрівання

- 4.2.1. Встановіть терморегулятор (3) у положення «МІН».
- 4.2.2 Встановіть перемикач режимів роботи (2) у положення «II»
- 4.2.3 Поворотом рукоятки терморегулятора (3) у напрямку руху годинникової стрілки задайте необхідну температуру в приміщенні.
- 4.2.4 Вентилятор при цьому відразу ж почне працювати.

4.3 Робота тепловентилятора в режимі з підігріванням повітряного потоку:
100% потужності обігрівання

- 4.3.1. Встановіть терморегулятор (3) у положення «МІН».
- 4.3.2 Встановіть перемикач режимів роботи (2) у положення «III».
- 4.3.3 Поворотом рукоятки терморегулятора (3) у напрямку руху годинникової стрілки задайте необхідну температуру в приміщенні.
- 4.3.4 Вентилятор при цьому відразу ж почне працювати

4.4. Зупинка тепловентилятора

Щоб зупинити тепловентилятор, виконайте наступні операції:

- 4.4.1 Встановіть терморегулятор (3) у положення «МІН».
- 4.4.2 Встановіть перемикач режимів роботи (2) у положення «I». Дайте попрацювати виробу протягом 2-3хв у режимі «I»
- 4.4.4. Встановіть перемикач режимів роботи (2) у положення «0»
- 4.4.5 Від'єднайте тепловентилятор від мережі.



ПРИМІТКА! У разі досягнення заданої температури в приміщенні тепловентилятор вимкнеться автоматично. У міру охолодження повітря в приміщенні, тепловентилятор увімкнеться автоматично.

5 ТЕХНІЧНЕ ОБСЛУГОВУВАННЯ ВИРОБУ



УВАГА! Перш ніж почати виконувати роботи з технічного обслуговування тепловентилятора, обов'язково знеструмте виріб.

5.1 Загальні вказівки

Щоб уникнути пошкоджень, для забезпечення довговічності і надійного виконання функцій, на виробі необхідно регулярно виконувати роботи з технічного обслуговування (ТО), вказані далі. Гарантійні претензії приймаються тільки при правильному і регулярному виконанні цих робіт. При недотриманні цих вимог підвищується небезпека травмування!

Користувач виробу може виконувати тільки роботи з догляду та технічного обслуговування, які описані в цій Інструкції з експлуатації. Всі інші роботи повинні виконуватися тільки в спеціалізованих сервісних центрах ТМ «Tekhman construction».

5.2 Порядок технічного обслуговування виробу

5.2.1 Перевірка встановлених гвинтів.

Регулярно перевіряйте всі встановлені на виробі гвинти, слідкуйте за тим, щоб вони були затягнуті до упору. Негайно затягніть гвинт, який виявиться послабленим. Невиконання цього правила підвищує вірогідність аварій, травм.

5.2.2 Щоб уникнути накопичення пилу всередині виробу рекомендується щодня очищати вентиляційні отвори.

5.2.3 Очищувати корпус тепловентилятора необхідно м'якою серветкою. Не можна допускати потрапляння вологи, пилу та бруду в повітрязбірний та вентиляційний отвори. Якщо на корпусі присутні складні плями, їх необхідно видалити за допомогою м'якої серветки. Для очищення внутрішньої частини тепловентилятора використовуйте стиснене повітря, з максимальним тиском 2 атм.

5.2.4 У процесі очищення тепловентилятора не рекомендується використовувати абразивні матеріали, різні розчинники, аміачну воду, бензин, спирт, які можуть завдати шкоду корпусу виробу. Видаляти пил і бруд у важкодоступних місцях виробу необхідно щіточкою.

У разі виявлення механічних або термічних ушкоджень, припиніть експлуатувати виріб і зверніться до сервісного центру.

Тепловентилятори забезпечені сучасними частинами та деталями, які розроблені з урахуванням вимог їх довгострокової та безперебійної роботи. Проте, дуже важливо регулярно проводити нескладні роботи з технічного обслуговування, зазначені в даному розділі керівництва.

Для цього:

- вийміть вилку електрошнура зі штепсельної розетки;
- продуйте вентиляційні прорізи сухим стислим повітрям;
- очистіть вентиляційні прорізи м'якою неметалевою щіткою або сухою протиральною

тканиною.

Ні в якому разі не використовуйте для чищення металеві предмети, щоб не пошкодити внутрішні деталі виробу.

5.2.5 Перед тривалою перервою в експлуатації та зберіганням очищайте виріб від пилу і бруду без застосування агресивних до пластмаси, гуми і металів очищувачів. Зберігайте виріб у сухому приміщенні.



УВАГА! Ніколи не бризкайте водою на виріб в процесі очищення. Виріб слід чистити тільки сухою (або трохи вологою) тканиною! Не використовуйте їдкі очистники, які можуть пошкодити металеві, пластмасові та гумові частини виробу!

Для того, щоб інструмент працював довго й надійно – ремонтні, сервісні роботи повинні проводитися тільки фахівцями в сервісних центрах ТМ «Tekhman construction».

5.3 Періодичне обслуговування

Періодичне обслуговування проводиться в сервісних центрах ТМ «Tekhman construction» (перелік та контактні дані сервісних центрів зазначені в Додатку №1) після закінчення гарантійного терміну експлуатації та включає в себе:

- перевірку стану корпусних деталей;
- перевірку опору ізоляції;
- перевірку стану електродвигуна
- перевірку справності елементів управління;

- огляд корпусу тепловентилятора, частин та деталей, мережевого кабелю, штепсельної вилки, крильчатки вентилятора на відсутність механічних і термічних ушкоджень.



УВАГА! Технічне обслуговування повинно проводитися регулярно протягом усього строку служби виробу. Без проведення технічного обслуговування покупець втрачає право гарантії.

При рекомендованих умовах експлуатації виріб буде надійно працювати весь гарантований строк служби. Дотримання рекомендованих правил експлуатації дозволить Вам уникнути передчасного виходу з ладу окремих частин виробу і всього виробу в цілому.

Якщо виріб внаслідок інтенсивної експлуатації вимагає періодичне обслуговування, то ці роботи виконуються за рахунок споживача.

Технічне обслуговування в сервісних центрах не входить в гарантійні зобов'язання виробника і продавця. Сервісні центри надають платні послуги з проведення періодичного технічного обслуговування.

Після закінчення терміну служби можливе використання виробу за призначенням, якщо його стан відповідає вимогам безпеки і виріб не втратив свої функціональні властивості. Висновок видається уповноваженими сервісними центрами ТМ «Tekhman construction».

6 ПОТОЧНИЙ РЕМОНТ СКЛАДОВИХ ЧАСТИН ВИРОБУ

6.1 Усунення наслідків відмов та ушкоджень

Перелік можливих несправностей вентилятора і методів їх усунення наведено в таблиці №1.

Таблиця №1

Опис	Можлива причина	Шляхи усунення
Виріб під час встановлення 3-позиційного перемикача в один із режимів роботи не працює	Відсутній електричний контакт на лінії подачі електроживлення	З'ясуйте причину несправності, відновить контакт
	Пошкоджений мережевий кабель або штепсельна вилка (роз'єм)	Зверніться до сервісного центру для заміни мережевого кабелю або штепсельної вилки (роз'єму)
	Несправний електричний двигун	Зверніться до сервісного центру для ремонту або заміни електричного двигуна
	Несправний 4-позиційний перемикач	Зверніться до сервісного центру для ремонту або заміни 4-позиційного перемикача
	Зношені вугільні щітки електричного двигуна	Зверніться до сервісного центру для заміни вугільних щіток
Електричний двигун сильно іскрить	Пошкоджена обмотка електричного двигуна	Зверніться до сервісного центру для ремонту або заміни електричного двигуна
	Зношені вугільні щітки	Зверніться до сервісного центру для заміни вугільних щіток
Електричний двигун працює, але немає нагріву повітряного потоку	Нагрівальний елемент вийшов з ладу	Зверніться до сервісного центру для заміни нагрівального елемента
	Відсутній електричний контакт у ланцюзі нагрівального елемента	Зверніться до сервісного центру для ремонту
	Встановлений режим вентиляції без нагрівання повітряного потоку	Встановить режим вентиляції з нагріванням повітряного потоку
	Несправний терморегулятор	Зверніться до сервісного центру для ремонту або заміни терморегулятора

Опис	Можлива причина	Шляхи усунення
	Вийшов з ладу термостат	Зверніться до сервісного центру для заміни термостата
	Температура повітря в приміщенні перевищує температуру, яка задана терморегулятором	Поверніть рукоятку терморегулятора в напрямку руху годинникової стрілки до вмикання нагрівального елемента
Відсутнє автоматичне вимкнення виробу	Теплові втрати приміщення перевищують теплову потужність тепловентилятора	Використовуйте для обігрівання приміщення більш потужний тепловентилятор
Корпус виробу надто сильно нагрівається	Вийшов з ладу термостат, відсутнє автоматичне вимкнення виробу	Зверніться до сервісного центру для заміни термостата
	Електричний двигун несправний	Зверніться до сервісного центру для ремонту або заміни електричного двигуна

7 СТРОК СЛУЖБИ, ЗБЕРІГАННЯ, ТРАНСПОРТУВАННЯ

7.1 Строк служби виробу становить 3 роки. Зазначений строк служби дійсний при дотриманні споживачем вимог цієї Інструкції з експлуатації (технічного паспорта). Дата виробництва вказана на табличці виробу.

Правила безпеки при зберіганні

Виріб, очищений від пилу і бруду, повинен зберігатися в сухих провітрюваних приміщеннях при температурі навколишнього середовища від мінус 15 °С до плюс 40 °С з відсною вологістю повітря не більше 80% і відсутністю прямої дії атмосферних опадів.

Якщо передбачається, що вентилятор не експлуатуватиметься тривалий час, то необхідно виконати спеціальні заходи з консервації. Місце зберігання агрегату повинно бути захищене від пилу та атмосферних впливів (дощ, сніг, різкі перепади температур тощо).

7.3 Транспортування виробу проводиться транспортними пакетами в захищеному від атмосферних опадів стані відповідно до правил перевезення вантажів, що діють на транспорті даного виду.

Транспортування тепловентилятора допускається всіма видами транспорту, які забезпечують збереження виробу відповідно до загальних правил перевезень.

Під час вантажно-розвантажувальних робіт та транспортування виріб не повинен підлягати ударам і впливу атмосферних опадів.

Для транспортування вентилятора використовуйте рукоятку.

8 ГАРАНТІЇ ВИРОБНИКА (ПОСТАЧАЛЬНИКА)

8.1 Гарантійний строк (гарантійний термін) експлуатації виробу дивіться у Гарантійному талоні. Претензії від споживачів на території України приймає ТОВ «ТЕКМАН» за адресою: 02140, м. Київ, проспект Миколи Бажана, 30, контактний телефон: 0 800 330 432.

8.2 При передачі виробу під час покупки:

- Повинен бути правильно оформлений Гарантійний талон (стояти печатка або штамп з реквізитами організації, яка реалізувала виріб, дата продажу, підпис продавця, найменування моделі виробу, серійний номер виробу);
- Переконатися в тому, що серійний номер виробу відповідає номеру, вказаному в гарантійному талоні.
- Перевірити наявність пломб на виробі (якщо вони передбачені виробником);
- Перевірити комплектність і працездатність виробу, а також зробити огляд на предмет зовнішніх пошкоджень, тріщин, сколів.

Кожен виріб комплектується фірмовим гарантійним талоном ТМ "TEKHMANN".

При відсутності в гарантійному талоні дати продажу або підпису (печатки) продавця, гарантійний строк обчислюється з дати виготовлення виробу.

8.2 У випадку виходу з ладу виробу протягом гарантійного строку експлуатації з вини підприємства-виробника власник має право на безкоштовний ремонт.

Для гарантійного ремонту власнику необхідно звернутися в гарантійний сервісний центр з виробом і повністю та правильно заповненим гарантійним талоном (заповнюється під час покупки виробу).

Задоволення претензій споживачів на території України проводиться відповідно до Закону України «Про захист прав споживачів».

При гарантійному ремонті строк гарантії виробу продовжується на час його ремонту.

Гарантійне і післягарантійне обслуговування електроінструменту ТМ "TEKHMANN" на території України проводиться в сервісних центрах, перелік та контактні дані яких вказані в Додатку № 1 Інструкції з експлуатації.



УВАГА! Список сервісних центрів може бути змінений. Актуальну інформацію про контактні дані сервісних центрів на території України Ви можете дізнатись за телефоном 0 800 330 432 або на сайті tekhmann.com.

8.4 Гарантія не поширюється:

- на частини і деталі, що швидко зношуються (рукоять, колеса), а також на змінні знаряддя і комплектуючі (насадки, ключі тощо);
- на вироби з повним природнім зносом (вироблення ресурсу, сильне внутрішнє і зовнішнє забруднення);
- на вироби з видаленим, стертим або зміненим серійним номером виробу;
- на вироби з несправностями, викликаними дією форс-мажорних обставин (нещасний випадок, пожежа, повінь, удар блискавки тощо);
- на вироби, які експлуатувались з використанням аксесуарів та витратних матеріалів, не рекомендованих або не схвалених виробником (постачальником);
- на вироби, які розбиралися або ремонтувалися протягом гарантійного строку самостійно, або із залученням третіх осіб, не уповноважених виробником (постачальником) на проведення гарантійного ремонту.

Усі витрати, пов'язані з транспортуванням виробу несе споживач.

Гарантія не поширюється на витратні комплектуючі, такі як: свічка запалювання, паливний фільтр, повітряний фільтр, карбюраторний фільтр, прокладка блоку циліндра, тяговий трос стартера тощо.

Претензії від 3-х осіб не приймаються.



УВАГА! Забороняється вносити в конструкцію виробу зміни і проводити доопрацювання, не передбачені заводом-виробником.

9 ТЕХНІЧНИЙ ПАСПОРТ

9.1 Тепловентилятори електричні, моделей «**TCEF-3/238**», «**TCEF-3/304**», «**TCEF-9/760**», «**TCEF-30/3480**», є мобільними виробами, які призначені для обігрівання та вентиляції виробничих і допоміжних приміщень великого об'єму, що мають належну вентиляцію (будівельні об'єкти, склади, гаражі, торговельні павільйони, теплиці, оранжереї тощо).

9.2 Вироби повинні експлуатуватися в інтервалі робочих температур від мінус 5 °С до плюс 40 °С з відносною вологістю повітря не більше 80% і відсутністю прямого впливу атмосферних опадів та надмірної запиленості повітря.

Тепловентилятори електричні, моделей «**TCEF-3/238**», «**TCEF-3/304**», з живленням від мережі 1-фазного змінного струму 220-240 В, тепловентилятори електричні, моделей «**TCEF-9/760**», «**TCEF-30/3480**» з живленням від мережі 3-фазного змінного струму 380 В.

9.3 У зв'язку з постійною роботою над вдосконаленням моделі, виробник залишає за собою право вносити в конструкцію незначні зміни, які не відображені в цій Інструкції з експлуатації (Технічному паспорті) і не впливають на ефективну і безпечну роботу інструменту. Використані у цій інструкції ілюстрації та параметри не можуть бути підставою для претензій.

9.4 Основні технічні характеристики тепловентиляторів електричних, моделей «TCEF-3/238», «TCEF-3/304», «TCEF-9/760», «TCEF-30/3480» указані в таблиці №2.

Таблиця №2

Найменування параметра	Значення			
Тип виробу	Тепловентилятор електричний			
Модель	TCEF-3/238	TCEF-3/304	TCEF-9/760	TCEF-30/3480
Максимальна потужність, кВт	3	3	9	30
Номінальна напруга живлення, В	220-240	220-240	380	380
Номінальна частота струму, Гц	50	50	50	50
Потік повітря, м ³ /год	238	304	760	3480
Площа обігріву, м ²	30	30	80	240
Самовідключення термостата, °С	75	55	50	80
Кількість режимів роботи	3	3	3	3
Ступінь захисту корпусу, IP	20	24	24	24
Рівень шуму, дБ	100			
Максимальний рівень звукового тиску у робочій зоні на відстані до 0,5 м, дБ	не більше 80			
Максимальний рівень віброприскорення на рукояті*	не більше 0,1 м/с ² (50 дБ)			
Максимальний рівень віброшвидкості на рукояті*	не більше 0,2 м/с (92 дБ)			
Габаритні розміри Д×Ш×В, мм	200×220×280	265×250×325	330×330×400	645×565×860
Маса нетто/брутто, кг	2,4/2,7	4,35/5,11	8,2/9,1	31,2/35,6

*Метод випробування вказаний у технічному файлі.

Гарантійний строк (гарантійний термін) експлуатації виробу дивіться у Гарантійному талоні. Дата виготовлення вказана на табличці виробу.

Постачальник: ТОВ «ТЕКМАН», 02140, м. Київ, проспект Миколи Бажана, 30, контактний телефон: 0 800 330 432. Виробник та його адреса вказані в сертифікаті відповідності та (або) деклараціях відповідності технічним регламентам та пакуванні виробу. Строк служби виробу становить 3 роки з моменту придбання. Термін придатності 10 років. Гарантійний термін зберігання 10 років. Умови зберігання: зберігати в сухому місці, захищеному від впливу вологи і прямих сонячних променів, при температурі від -5 °С до +40 °С, відносною вологістю повітря не більше 80% і відсутністю прямої дії атмосферних опадів.

Правила та умови ефективного і безпечного використання виробу вказані в Інструкції з експлуатації. Виріб не містить шкідливих для здоров'я речовин. Претензії споживачів на території України приймає ТОВ «ТЕКМАН».

Ремонт і технічне обслуговування необхідно здійснювати в авторизованих сервісних центрах ТОВ «ТЕКМАН», зазначених у Додатку № 1 до Інструкції з експлуатації (довідкова інформація: 0 800 330 432).

Вироби ТМ «Tekhman construction» відповідають вимогам стандартів і технічних умов, вказаним у сертифікатах відповідності та (або) деклараціях відповідності технічним регламентам, зміст якої викладений у додатку 2 до інструкції з експлуатації.

Виріб, який відслужив свій строк, зняття та пакування слід здавати на екологічно чисту утилізацію (рециркуляцію) відходів.

10 КОМПЛЕКТНІСТЬ

Комплектність виробу вказана у таблиці №3.

Таблиця №3

Найменування	Кількість, од.			
	Тепловентилятор електричний			
Тип виробу	Тепловентилятор електричний			
Модель	TCEF-3/238	TCEF-3/304	TCEF-9/760	TCEF-30/3480
Інструкція з експлуатації	1	1	1	1
Гарантійний талон	1	1	1	1
Додаток №1 (Перелік сервісних центрів)	1	1	1	1
Додаток №2 до інструкції (декларування відповідності)	1	1	1	1
Пакувальна коробка	1	1	1	1

Виробник залишає за собою право на внесення змін в технічні характеристики і комплектацію виробу без попереднього повідомлення.

11 УТИЛІЗАЦІЯ

Не викидайте виріб, знаряддя та пакування разом з побутовим сміттям. Виріб, який відслужив свій строк, слід здавати на екологічно чисту утилізацію (рециркуляцію) відходів на підприємства, що відповідають умовам екологічної безпеки.



УВАГА! Ремонт, модифікація і перевірка електроінструментів ТМ «Tekhman construction» повинні проводитися тільки в авторизованих сервісних центрах ТМ «Tekhman construction». При використанні або техобслуговуванні інструменту завжди слідкуйте за виконанням усіх правил та норм безпеки.



**Ексклюзивний представник ТМ «Tekhman construction» в Україні
ТОВ «ТЕКМАН»:**

02140, м. Київ, проспект Миколи Бажана, 30,
контактний телефон: 0 800 330 432.

tekhmann.com

ОФИЦИАЛЬНЫЙ ДИЛЕР В УКРАИНЕ:

storgom.ua

ГРАФИК РАБОТЫ:

Пн. – Пт.: с 8:30 по 18:30

Сб.: с 09:00 по 16:00

Вс.: с 10:00 по 16:00

КОНТАКТЫ:

+38 (044) 360-46-77

+38 (066) 77-395-77

+38 (097) 77-236-77

+38 (093) 360-46-77

Детальное описание товара:

<https://storgom.ua/product/tekhmann-166253.html>

Другие товары: <https://storgom.ua/teploventiliatory.html>