

ЦЕПНЫЕ ЭЛЕКТРИЧЕСКИЕ ПИЛЫ  
ЛАНЦЮГОВІ ЕЛЕКТРИЧНІ ПИЛИ



- РУКОВОДСТВО
- ПО ТЕХНИЧЕСКОЙ
- ЭКСПЛУАТАЦИИ

- КЕРІВНИЦТВО
- З ТЕХНІЧНОЇ
- ЕКСПЛУАТАЦІЇ



Модели  
Моделі

[www.kentavr.ua](http://www.kentavr.ua)

СП-204  
СП-224

# Кентавр



Внимательно изучите данное руководство перед началом использования изделия.



Уважно прочитайте дане керівництво перед початком використання виробу.

## СОДЕРЖАНИЕ

1.	Описание изделия и внешний вид	5
2.	Комплектация, технические данные	9
3.	Правила безопасности	11
4.	Эксплуатация	16
5.	Техническое обслуживание	32
6.	Транспортировка и хранение	36
7.	Возможные неисправности и пути их устранения	38
8.	Гарантийные обязательства	40

## ЗМІСТ

1.	Опис виробу	43
2.	Комплектація, технічні дані	46
3.	Правила безпеки	48
4.	Експлуатація	53
5.	Технічне обслуговування	69
6.	Транспортування та зберігання	73
7.	Можливі несправності та шляхи їх усунення	75
8.	Гарантійні зобов'язання	77

## УВАЖАЕМЫЙ ПОКУПАТЕЛЬ!

Мы выражаем Вам свою благодарность за выбор продукции ТМ «Кентавр».

Все изделия этой торговой марки разработаны и изготовлены по новейшим технологиям, обеспечивающим полное соответствие современным стандартам качества ISO9000 и ISO9001.

Вся техника ТМ «Кентавр» перед поступлением в продажу проходит тестирование, что является дополнительной гарантией ее надежной работы на долгие годы при условии соблюдения правил эксплуатации и мер предосторожности.



### ВНИМАНИЕ!

Внимательно изучите данное руководство перед началом использования изделия.

Данное руководство содержит всю информацию об изделии, необходимую для его правильного использования, обслуживания и регулировки, а также необходимые меры безопасности при работе мотокосой. Рекомендуем сохранить руководство, чтобы пользоваться им на протяжении всего срока службы изделия.

Однако следует понимать, что руководство не описывает абсолютно все ситуации, возможные в процессе эксплуатации мотокосы. В случае возникновения серьезных неисправностей изделия, не описанных в данном руководстве, или при необходимости получения дополнительной информации, обратитесь в сервисный центр по обслуживанию продукции ТМ «Кентавр».

Производитель не несет ответственность за возможные повреждения, причиненные изделию в результате неправильного обращения с ним, или использовании изделия не по назначению.

ТМ «Кентавр» постоянно работает над усовершенствованием своей продукции и, в связи с этим, оставляет за собой право на внесение изменений, не затрагивающих основные принципы управления, как во внешний вид, конструкцию и оснащение изделия, так и в содержание данного руководства без уведомления потребителей. Все возможные изменения будут направлены только на улучшение и модернизацию изделия.

## 1. ОПИСАНИЕ ИЗДЕЛИЯ И ВНЕШНИЙ ВИД

### 1.1. Описание

Цепные электрические пилы «Кентавр» СП-204, СП-224 (далее по тексту – электропила) предназначены для легкой и быстрой распиловки свежей, сухой и мокрой древесины, древесностружечных плит, заготовки дров, выполнения плотницких работ и работ в саду любого уровня сложности.

Благодаря использованию современных разработок и технологий, эти изделия обладают оптимальными рабочими характеристиками работы электродвигателя, а также отличаются долговечностью и износостойкостью основных частей и деталей.

Важным преимуществом цепной электропилы в сравнении с бензопилой является отсутствие выхлопных газов и паров бензина, благодаря чему электропилой можно работать даже в непроветриваемых помещениях. Электрическая пила намного экономичнее бензинового аналога, менее шумная, лучше сбалансирована и значительно удобнее в эксплуатации.

Помимо этого, электропилы «Кентавр» СП-204, СП-224 обладают рядом других достоинств.

#### Электропила «Кентавр» СП-204:

- поперечное расположение электродвигателя;
- двойная система безопасности: эффективный тормоз цепи и кнопка блокировки от случайного включения;
- автоматический масляный насос: во время работы электропилы на шину и цепь подается необходимое количество масла;
- индикатор уровня масла в баке.

#### Электропила «Кентавр» СП-224:

- уникальный дизайн: адаптация под правую и левую руки;
- система плавного пуска, позволяющая плавно запускать и разгонять электродвигатель без рывков и без стартовых перегрузок сети электропитания;
- продольное расположение электродвигателя, благодаря чему пила в работе значительно эргономичнее и удобнее аналогов, поскольку такая конструкция исключает увод полотна в сторону под действием реактивного момента;
- двойная система безопасности: эффективный тормоз цепи и кнопка блокировки от случайного включения;

- автоматический масляный насос: во время работы электропилы на шину и цепь подается необходимое количество масла;
- индикатор уровня масла в баке;
- быстросъемные угольные щетки: удобное и простое сервисное обслуживание электропилы, осуществить которое может сам пользователь, не обращаясь за помощью в сервисный центр.

Источником электропитания пил «Кентавр» СП-204, СП-224 служит однофазная сеть переменного тока, напряжением 220 В и частотой 50 Гц.

## 1.2 Внешний вид

Рисунок 1

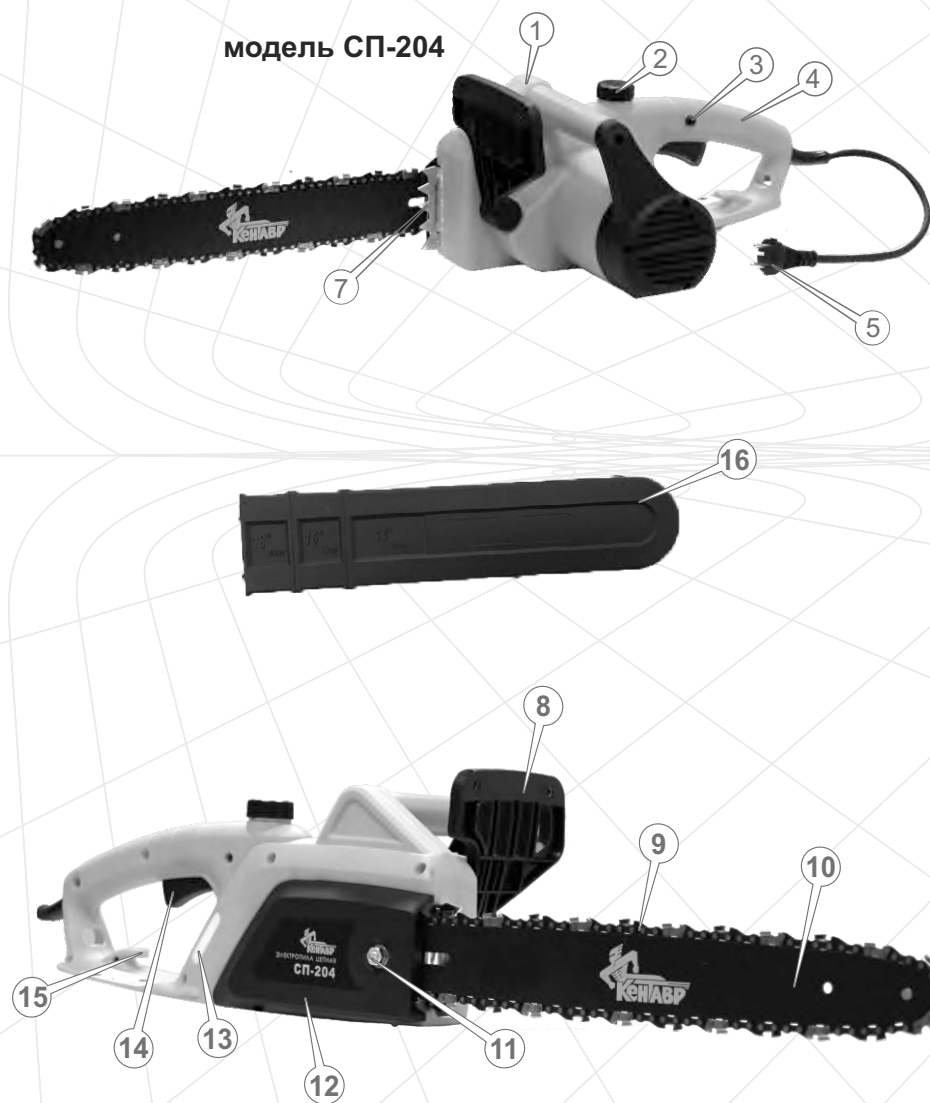


Рисунок 2

модель СП-224

**Описание основных компонентов электропилы**

1. Передняя рукоятка.
2. Пробка отверстия для заливки масла.
3. Кнопка блокировки от случайного включения.
4. Задняя рукоятка.
5. Сетевой кабель с вилкой.
6. Электродвигатель.
7. Зубчатый упор.
8. Рычаг аварийного тормоза цепи с защитным экраном.
9. Цепь.
10. Шина.
11. Крепежная гайка крышки шины
12. Крышка крепления шины.
13. Индикатор уровня масла в баке.
14. Клавиша включения.
15. Крючок для закрепления сетевого кабеля.
16. Защитный чехол для шины.
17. Крышки отсеков размещения угольных щеток (только модель СП-224).

**2. КОМПЛЕКТАЦИЯ, ТЕХНИЧЕСКИЕ ДАННЫЕ****2.1. Комплект поставки**

1. Цепная электропила
2. Шина
3. Цепь
4. Чехол шины
5. Комбинированный ключ-отвертка
6. Руководство по эксплуатации
7. Упаковка

## 2.2. Технические данные

Характеристики	Модели	
	СП-204	СП-224
Тип двигателя	электрический однофазный переменного тока	
Напряжение переменного тока, В	220	
Частота тока, Гц	50	
Максимальная мощность, Вт	2000	2200
Длина шины, мм	400	
Скорость цепи, м/с	12,1	14,0
Время срабатывания тормоза цепи, с	0,12	
Шаг цепи, дюйм	3/8	
Толщина ведущего звена цепи, дюйм	0,05	
Объем масляного бака, мл	215	165
Вибрационная нагрузка, м/с <sup>2</sup>	8,4	4,5
Плавный пуск	-	+
Габаритные размеры (ДхШхВ), мм		
без установленной шины	450x250x195	460x170x265
с установленной шиной	830x250x195	840x170x265
упаковки	460x265x200	520x205x285
Вес нетто/брутто, кг	6,5/6,8	7,0/7,3

## 3. ПРАВИЛА БЕЗОПАСНОСТИ

### Основные опасные факторы при работе электропилой:

- отскакивающие во время пиления щепки и ветви;
- вращающаяся цепь;
- отдача и «обратный удар»;
- источник электропитания высокого напряжения.



### ВНИМАНИЕ!

Во избежание поражения электрическим током, получения травм и возникновения пожара при эксплуатации электропилы, строго соблюдайте изложенные в данном Руководстве правила техники безопасности.



### ВНИМАНИЕ!

Вода, попавшая вовнутрь корпуса электропилы, может привести к неправильной работе изделия или к замыканию его электрических частей.

### Запрещается

- Включать и эксплуатировать изделие в случае болезни, в состоянии утомления, наркотического или алкогольного опьянения, а также под воздействием сильнодействующих лекарственных препаратов, снижающих скорость реакции и внимание.
- Включать и эксплуатировать изделие лицам, не изучившим правила техники безопасности и порядок эксплуатации.
- Включать и эксплуатировать изделие детям и подросткам моложе 18 лет, за исключением учеников старше 16 лет, обучающихся работе электропилой под пристальным присмотром инструкторов.
- Выполнять работу в условиях ограниченной видимости, при сильном ветре, во время дождя или снега.
- Включать и эксплуатировать изделие при наличии повреждений, с ненадежно закрепленными частями и деталями.
- Использовать изделие в качестве рычага или лома для кантования бревен.
- Прикасаться к электропиле мокрыми руками.
- Вскрывать изделие и накрывать его.

**⚠ ВНИМАНИЕ!**

Во время перерыва в работе, перед перемещением, проверкой состояния и техническим обслуживанием изделия, отключите электропилу от источника электропитания.

Перед началом работы электропилой проверьте исправность: шины и цепи, рычага аварийного тормоза цепи, уловителя цепи и кнопки блокировки от случайного включения. Проверьте уровень масла в бачке и работоспособность системы его подачи, при необходимости добавьте масла или прочистите каналы его подачи. Регулярно проверяйте натяжение цепи.

Не используйте изделие, если повреждена изоляция сетевого кабеля и удлинителя, избегайте сращивания кабелей, используйте цельные кабели соответствующей длины и сечения. Перед началом работы проверяйте состояние сетевого кабеля и удлинителя в целях выявления обрывов, повреждений, следов износа, не допускайте использование перегнутых, скрученных или поврежденных сетевого кабеля и провода удлинителя.

В случае использования удлинителя сетевого кабеля в бобине – полностью его размотайте, так как намотанный на бобину кабель может перегреться и воспламениться. Чтобы не допустить случайного отключения сетевого кабеля от удлинителя, используйте дополнительные крепления вилки, например разнообразные зажимы.

Размещайте удлинитель на безопасном расстоянии от электропилы и вне зоны возможного падения деревьев и веток.

Изделие подключайте только к источнику электропитания, который должным образом заземлен. Рекомендуется использовать источники электропитания с автоматическими выключателями.

**⚠ ВНИМАНИЕ!**

Категорически запрещается использовать электропилу без заземления! Электрическая розетка, к которой подключается изделие, должна быть заземлена.

В целях защиты от поражения электрическим током избегайте соприкосновения металлических частей электропилы с заземленными предметами.

Регулярно проверяйте затяжку всего наружного крепежа, при необходимости подтяните. Все предусмотренные конструкцией составляющие и защитные элементы должны быть на штатных местах.

Во время работы всегда надевайте защитную одежду, изготовленную из прочного материала, обеспечивающую надежную защиту. Рабочая одежда должна не стеснять движений, но при этом плотно прилегать к телу, чтобы избежать возможности попасть в движущиеся части электропилы или зацепиться за обрабатываемый материал. Всегда используйте средства защиты лица и глаз (вентилируемую маску, очки), а также органов слуха (наушники, беруши). Надевайте прочные защитные сапоги или ботинки с закрытым носком и с нескользящей подошвой. Для защиты рук используйте плотные перчатки или рукавицы. Обязательно надевайте плотный головной убор, а осуществляя валку деревьев и обрезание ветвей, позаботьтесь о специальной защитной каске.

Не работайте электропилой с затупившейся цепью, так как при этом повышается вероятность получения травмы.

Не допускайте присутствия посторонних людей и животных в зоне проведения работ.

Не перегружайте электродвигатель, чередуйте работу с отдыхом. По возможности воздержитесь от работы в одиночку.

**⚠ ВНИМАНИЕ!**

Для безопасной и эффективной работы очень важно правильно установить цепь на направляющей шине, а саму шину надежно закрепить в корпусе пилы и отрегулировать натяжение цепи.

Во время заправки масла и эксплуатации изделия не допускайте попадания масла на землю и в стоки воды. Если масло пролилось на изделие, вытрите насухо.

После заправки плотно закрутите крышку масляного бака, проверьте, нет ли протечки. В случае утечки масла устраните ее до включения электродвигателя, так как это может привести к пожару.

Не заправляйте масло, если электродвигатель работает. Если вы не пользуетесь электропилой на протяжении длительного времени, слейте масло из бачка.

Не работайте в непосредственной близости (менее 5 метров) от местонахождения легковоспламеняющихся материалов.

Прежде чем включить электропилу убедитесь в том, что шина надежно закреплена и не соприкасается с посторонними предметами.

### **⚠ ВНИМАНИЕ!**

Перед началом валки дерева убедитесь в том, что дерево при падении не нанесет травму Вам и окружающим людям, животным, не повредит другие деревья.

Во время работы крепко удерживайте электропилу в обеих руках, никогда не пытайтесь пилить, держа изделие одной рукой.

Не приступайте к работе без предварительной тренировки.

Никогда не используйте изделие для распиливания листового металла, пластмассы и других недревесных материалов.

Старайтесь избегать пиления кустарников, поскольку мелкие ветви могут быть захвачены цепью и отброшены в вашем направлении – опасность получения травмы.

В случае возникновения каких-либо отклонений в нормальной работе изделия, немедленно остановите двигатель, обесточьте электропилу, выясните и устраните причину.

Постоянно следите за тем, чтобы вентиляционные отверстия на корпусе электропилы не были закрыты или забиты опилками и грязью. В противном случае это может привести к преждевременному выходу изделия из строя.

Очищайте поверхности электропилы от грязи или опилок сразу же по окончании работы. Изделие должно всегда содержаться в сухом и чистом виде, без присутствия на нем пятен масла, грязи и пыли.

Во время транспортировки электропилы надевайте на шину защитный чехол.

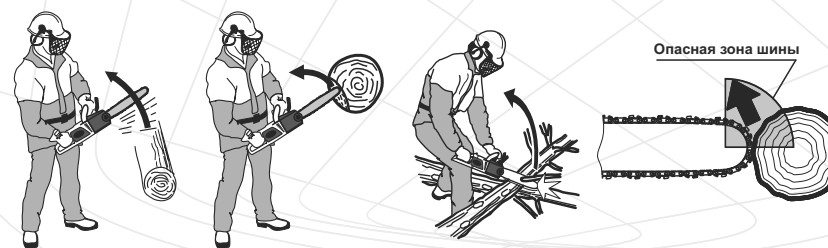
Техническое обслуживание и хранение изделия осуществляйте только в соответствии с требованиями данного руководства.

### **Опасность отдачи и «обратного удара»**

Отдача – это резкое перемещение корпуса электропилы в сторону оператора при зажиме в распиле верхней части цепи или носка шины (см. рис. 3).

«Обратный удар» – это резкое и быстрое перемещение электропилы назад-вверх, в сторону оператора, происходящее при попадании носка шины работающей пилы на массив древесины либо на посторонний твердый предмет – из камня или металла.

**Рисунок 3**



Для того чтобы избежать травмирования или поломки изделия от отдачи и «обратного удара»:

- Следуйте рекомендациям по валке деревьев и раскряжевке во избежание зажима шины в распиле.
- Не включайте электропилу, когда цепь находится в соприкосновении с каким-либо предметом.
- Не допускайте случайного соприкосновения носка шины со стволами деревьев и ветками.
- В случае если в процессе работы произошло соприкосновение цепи с камнями, металлом и другими твердыми посторонними предметами, немедленно остановите двигатель, обесточьте электропилу и проведите осмотр шины и цепи.
- В процессе работы всегда держите в поле зрения шину работающей пилы, особенно носок шины.
- Шину к массиву древесины подносите только тогда, когда электропила находится во включенном состоянии.
- Сквозные отверстия носком шины делайте только в том случае, если вы хорошо обучены этому делу.
- При замене износившихся элементов электропилы (шина, цепь), используйте только рекомендованные комплектующие.



## 4. ЭКСПЛУАТАЦИЯ

### ⚠ ВНИМАНИЕ!

В целях безопасности всегда останавливайте двигатель и обесточивайте изделие перед проведением любой из указанных в данном руководстве действий.

#### 4.1. Сборка изделия (см. рис. 4)

1. Внимательно ознакомьтесь с данным руководством по эксплуатации.
2. Достаньте из упаковочной коробки изделие и все его составляющие.
3. Установите электропилу на ровной поверхности.
4. Выключите тормоз цепи, потянув рычаг аварийного тормоза цепи с защитным экраном в сторону передней рукоятки.
5. Открутите ключом (входит в комплект поставки) гайку, фиксирующую прижимную крышку шины. Аккуратно снимите прижимную крышку.
6. Введите цепь в зацепление с ведомой звездочкой, расположенной на носке шины. Обратите внимание на правильное направление движения цепи (правильное расположение цепи изображено на прижимной крышке).
7. Наденьте шину с цепью на направляющие шпильки (длинным пазом), чтобы штифт натяжителя цепи точно совпал с натяжным отверстием шины.
8. Наденьте цепь на ведущую звездочку и вставьте в паз шины хвостовики цепи. Проведение этой операции начните с верхней ветви шины. Сдвиньте шину немного вправо, чтобы цепь слегка натянулась.

Рисунок 4



Модель СП-204



Модель СП-224

9. Наденьте прижимную крышку и закрутите гайку, не затягивая ее.
10. Натяните цепь (см. п.4.3.1.). Натягивайте цепь до тех пор, пока она плотно не приляжет к нижней части шины.
11. Надежно затяните при помощи ключа крепежную гайку прижимной крышки.
12. Проверьте исправность тормоза цепи, заблокировав его нажатием на рычаг с защитным экраном в сторону шины. Цепь при этом не должна скользить по шине ни вперед, ни назад.

#### 4.2. Контроль перед включением

1. Осмотрите изделие и убедитесь в отсутствии механических повреждений корпуса электропилы, шины и цепи.
2. Убедитесь, что параметры электросети соответствуют параметрам изделия, которые указаны в данном Руководстве по эксплуатации (см. раздел 2).
3. Проверьте исправность сетевого кабеля, удлинителя.
4. Проверьте надежность крепления шины.
5. Проверьте натяжение цепи.
6. Проверьте уровень масла в бачке, в случае необходимости долейте до нормы.
7. Проверьте систему смазки цепи.
8. Проверьте исправность тормоза цепи.

Наибольшее влияние на долговечность и эффективность работы пильной гарнитуры (шины, цепи, ведущей и ведомой звездочек) электропилы оказывают факторы – своевременная и правильная заточка зубьев цепи, правильное натяжение цепи и исправная работа механизма

### 4.3. Подготовка к работе

#### 4.3.1. Регулировка натяжения цепи

#### **⚠ ВНИМАНИЕ!**

В процессе эксплуатации электропилы в зависимости от нагрева или остывания цепь может удлиняться или укорачиваться. Исходя из этого, ее время от времени необходимо натягивать или ослаблять.

#### Если цепь сильно натянута, это:

- создает дополнительное трение, что приводит к перегреву и к необратимой тепловой деформации шины;
- вызывает ускоренный износ шины, ведущей и ведомой звездочек, а также подшипников;
- приводит к перегреву электродвигателя от перегрузки;
- вызывает повышенный расход электроэнергии.

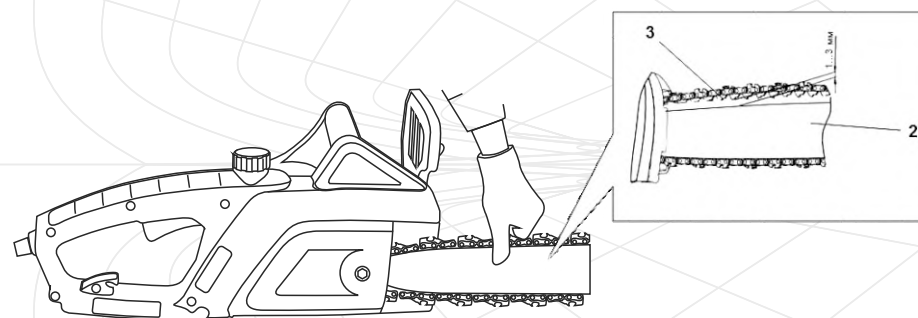
#### Если цепь слабо натянута, это:

- приводит к появлению разрушительных ударно-динамических нагрузок при подаче электропитания на двигатель и в процессе работы изделия;
- значительно увеличивает опасность отдачи и «обратного удара»;
- может привести к соскальзыванию цепи с шины и, как следствие, к ее обрыву, заклиниванию ведущей звездочки и получению травм оператором;
- вызывает ускоренный износ шины, ведущей и ведомой звездочек, а также подшипников.

#### Порядок проверки натяжения цепи

1. Отключите изделие от источника электропитания.
2. Аккуратно возьмитесь за верхнюю ветвь цепи в середине шины или чуть ближе к ее носку и потяните цепь от шины с усилием 1,5-2 кг.
3. Измерьте величину зазора между направляющей цепи (3) и шиной (2). Зазор должен быть в пределах 1-3 мм (см. рис. 5), а сама цепь должна легко перемещаться от руки вдоль паза шины.
4. Если зазор больше или меньше данного показателя – отрегулируйте натяжение цепи.

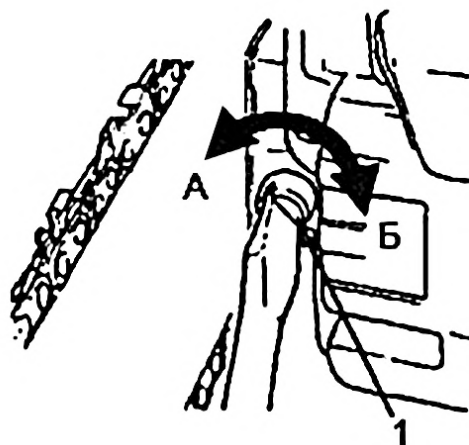
Рисунок 5



#### Регулировка натяжения цепи

1. Отключите изделие от источника электропитания.
2. Послабьте прижимную крышку шины: при помощи ключа поверните крепежную гайку прижимной крышки против хода часовой стрелки на один оборот. Если зазор между направляющей цепи и шиной не соответствует показателю 1-3 мм, плавно поверните отверткой регулировочный винт натяжения цепи (1) в направлении стрелки «А» или «Б» (см. рис. 6), чтобы ослабить или натянуть цепь.

Рисунок 6



3. При вращении регулировочного винта (1) против хода часовой стрелки – цепь ослабляется (А), при вращении регулировочного винта (1) по ходу часовой стрелки (Б) – цепь натягивается. При вращении винта штифт натяжения цепи перемещается по пазу в прижимной крышке, увлекая за собой шину, что в свою очередь вызывает натяжение цепи.
4. Осуществив регулировку натяжения цепи, убедитесь, что цепь свободно движется в пазе шины и правильно сцепляется с зубьями ведомой звездочки. Для этого аккуратно потяните цепь от руки, перемещая ее по шине в обоих направлениях.

### ⚠ ВНИМАНИЕ!

Если цепь не движется в пазе шины или заедает, это означает, что она сильно натянута. Осуществляйте регулировку до тех пор, пока цепь не будет свободно двигаться в пазе шины и правильно сцепляется с зубьями ведомой звездочки, и в то же время цепь не будет провисать.

5. Надежно затяните крепежную гайку прижимной крышки.
6. Проверьте правильность натяжения цепи, для чего:
  - включите электропилу и дайте поработать до нормального разогрева цепи;

- отключите электропилу и вновь проверьте величину зазора между направляющей цепи и шиной;
- если зазор между направляющей цепи и шиной не соответствует показателю 1-3 мм, повторите процедуру регулировки (п.п.2-6).

### ⚠ ВНИМАНИЕ!

Зубья цепи имеют острые кромки, поэтому при проверке натяжения цепи необходимо пользоваться защитными перчатками или рукавицами.

Если Вы планируете работать с изделием в холодное время года, то немного ослабьте цепь.

Под воздействием высокой температуры цепь имеет свойство удлиняться (начинает провисать), что может привести к соскальзыванию ее с шины. По завершении работы немного ослабьте натяжение цепи. В противном случае при остывании цепь натянется, что приведет к чрезмерным механическим нагрузкам на шину, цепь, ведущую и ведомую звездочки.

Если Вы надели на шину новую цепь, то после предварительной регулировки натяжения включите электропилу и дайте поработать ей на протяжении 5 минут, а затем окончательно скорректируйте натяжение цепи.

#### 4.3.2. Заправка маслом

Электропилы оборудованы системой смазки цепи – при работе на шину и цепь подается необходимая порция масла.

### ⚠ ВНИМАНИЕ!

Электропила поставляется без масла в масляном баке! Эксплуатация электропилы без наличия масла в масляном баке, или если уровень масла в баке ниже минимальной отметки, категорически запрещена. Если при работе изделия шина и цепь не будут регулярно смазываться, то эффективность изделия понизится, а срок службы шины, цепи и звездочек существенно сократится.

В процессе работы электропилы шина и цепь должны постоянно и равномерно смазываться, поэтому всегда следите за наличием масла в масляном баке, а также за исправностью системы его подачи.

**⚠ ВНИМАНИЕ!**

Запрещается заливать в масляный бак утерявшее свои свойства масло, а также масло, не предназначенное для смазывания цепи электропилы.

Перед первым использованием электропилы залейте в масляный бак масла: для модели СП-204 – 215 мл, СП-224 – 165 мл (специальное масло, предназначенное для пильных цепей).

**Для заправки масла:**

1. Тщательно очистите (!) поверхность вокруг пробки заливной горловины масляного бака и саму пробку от загрязнений, чтобы не допустить попадания опилок, частиц пыли и грязи вовнутрь бака.
2. Открутите пробку заливной горловины масляного бака.
3. Налейте в масляный бак масло (используйте лейку, чтобы не пролить масло).
4. Плотно закрутите пробку заливной горловины масляного бака.
5. Если масло пролилось на корпус изделия, вытрите насухо.

**⚠ ВНИМАНИЕ!**

Если изделие не используется на протяжении длительного периода времени, то обязательно слейте масло. Слейте масло также перед транспортировкой изделия и при демонтаже шины.

**Проверка исправности системы подачи масла:**

1. Включите электропилу и на протяжении 1 минуты удерживайте носок шины на высоте 15-20 см над любой светлой поверхностью, к примеру, над расстеленным листом бумаги или над древесиной (см. рис. 7).
2. Если на поверхности появились следы масла, значит, система смазки цепи исправна.

**⚠ ВНИМАНИЕ!**

Если масло на цепь не подается на протяжении 1 минуты, настоятельно рекомендуем остановить работу электродвигателя. В противном случае цепь может выйти из строя.

3. Если следы масла не наблюдаются, отключите электропилу от источника электропитания, снимите шину с цепью, прочистите масляный канал и масляное отверстие в шине. Включите электропилу при снятой шине с цепью и убедитесь, что масло из системы подачи поступает. Только после этого установите шину с цепью на изделие.

**⚠ ВНИМАНИЕ!**

Если проведение данной процедуры не помогает устранить проблему, обратитесь в сервисный центр.

Рисунок 7

**4.3.3. Включение и отключение электропилы****Порядок включения электропилы**

1. Подключите электропилу к однофазной сети переменного тока, напряжением 220 В и частотой 50 Гц.
2. Разблокируйте аварийный тормоз цепи.

**⚠ ВНИМАНИЕ!**

Если заблокирован (заторможен) аварийный тормоз цепи, то напряжение на электродвигатель подаваться не будет (клавиша включения функционировать не будет).

3. Нажмите на клавишу включения до упора.

**⚠ ВНИМАНИЕ!**

Цепь начнет вращаться сразу же после нажатия на клавишу включения.

4. Изделие можно использовать.

**⚠ ВНИМАНИЕ!**

Благодаря системе плавного пуска электродвигатель плавно набирает обороты. Максимальные обороты двигателя устанавливаются в течении 3-5 секунд после подачи на него электропитания (только модель СП-224).

#### 4.3.4. Проверка тормоза цепи

##### ⚠ ВНИМАНИЕ!

Тормоз цепи предназначен для моментальной остановки цепи при отдаче или «обратном ударе». Тормоз цепи блокируется от упора об руку.  
Работать электропилой при неисправном тормозе цепи запрещается.

Тормоз цепи отключен (цепь может вращаться), когда его рычаг находится во "взведенном положении" (рычаг потянут в сторону передней рукоятки).

Тормоз цепи включен (цепь остановлена), когда его рычаг находится во включенном положении. В этом положении рычага Вы не сможете повернуть цепь.

##### ⚠ ВНИМАНИЕ!

Тормозной рычаг фиксируется в обоих положениях. В том случае, если рычаг нельзя переместить ни в одно из положений или ощущается сильное сопротивление – использовать электропилу запрещено.

##### ⚠ ВНИМАНИЕ!

После срабатывания тормоза цепи необходимо отпустить клавишу включения. Благодаря двойной системе безопасности, движение цепи прекращается сразу же после срабатывания тормоза цепи или отпускания клавиши

#### Порядок проверки исправности тормоза цепи (см. рисунок 8)

1. Положите электропилу на ровную поверхность. Убедитесь, что шина с цепью не соприкасается с какими-либо предметами.
2. Подсоедините электропилу к источнику электропитания.

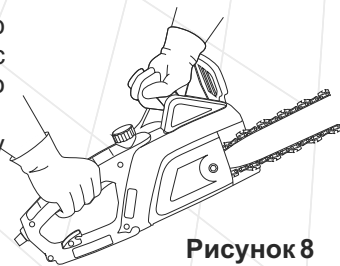


Рисунок 8

4. Заблокируйте тормоз цепи, не отпуская рукой переднюю рукоятку нажав запястьем левой руки на рычаг аварийного тормоза цепи. Движение цепи при этом сразу же прекратится, подача электропитания на электродвигатель будет прекращена.

##### ⚠ ВНИМАНИЕ!

Если при включенном тормозе движение цепи не прекращается, обратитесь в сервисный центр.

5. Отпустите клавишу включения.
6. Отключите изделие от источника электропитания.

#### 4.4. Работа

##### ⚠ ВНИМАНИЕ!

Прежде чем приступить непосредственно к работе электропилой, внимательно ознакомьтесь с данным руководством. Вначале попрактикуйтесь – распилите небольшое дерево или ветки.

#### 4.4.1. Пиление древесины

Если цепь заточена, процесс пиления должен происходить без особых усилий.

##### ⚠ ВНИМАНИЕ!

Помните, что падающее дерево может нанести серьезное повреждение всему, что встретится на его пути.

Существует способ заставить спиливаемое дерево упасть туда, куда необходимо именно Вам.

#### Последовательность работы:

1. Расчистите зону вокруг дерева.
2. Определите направление, в котором будет падать спиленное дерево, с учетом направления ветра, расположении веток на дереве, удобства работы после повала дерева (см. рис. 9).

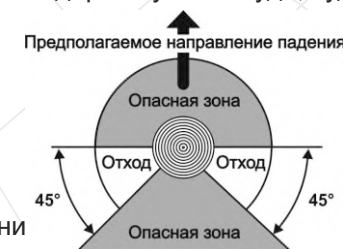
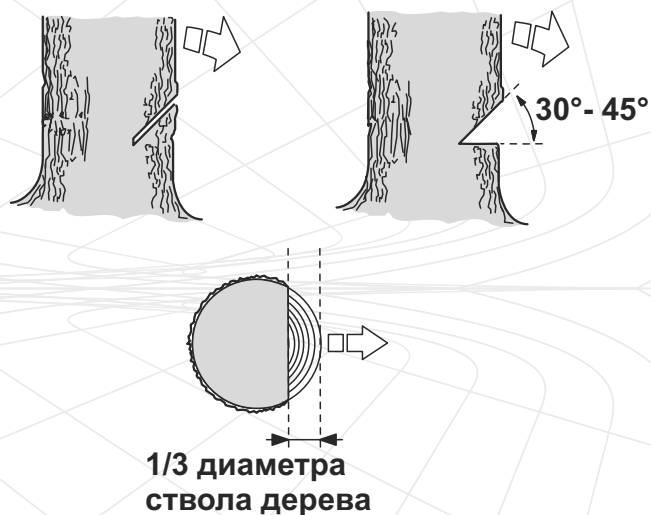


Рисунок 9

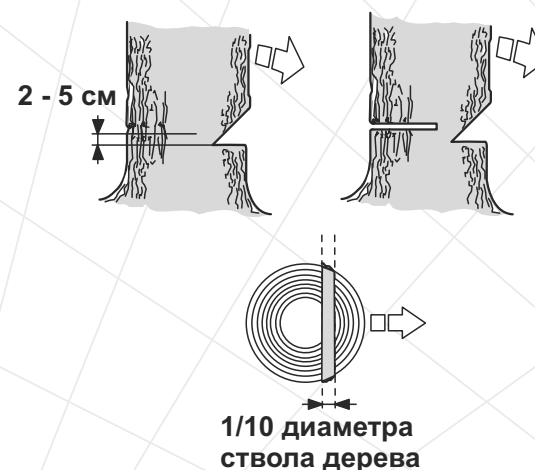
3. Примите устойчивую позу, расположившись так, чтобы электропила не смогла нанести травму Вам или наткнуться на какое-либо препятствие.
4. Подготовьте путь отхода, который должен быть диаметрально противоположным направлению падения спиленного дерева.
5. Включите электропилу.
6. Начните пилить дерево с той стороны (3), куда оно должно упасть. Сделайте клиновидный пропил (1) под углом 30-45 градусов, глубина которого примерно равна 1/3 от толщины ствола (см. рис. 10).

Рисунок 10



7. Валочный распил сделайте с противоположной стороны от клиновидного пропила, поместив зубец упора пилы на ствол на 2,5-5 см выше нижнего края клиновидного пропила. Завершите пиление тогда, когда до внутреннего края клиновидного пропила останется где-то 1/10 диаметра ствола (см. рис. 11).

Рисунок 11



8. Когда делаете валочный распил, не пытайтесь пропилить ствол насквозь до клиновидного пропила. Часть ствола, оставшаяся не пропиленной, будет выступать штырем при падении дерева, направляя его в необходимую сторону. Когда дерево начнет падать, остановите работу двигателя электропилы, уложите изделие на землю и немедленно отойдите в заранее намеченную безопасную зону.

**ВНИМАНИЕ!**

Когда дерево начнет падать, отойдите от ствола как минимум на 3 м, чтобы уклониться, в случае отскока ствола через пень.

9. Используя специальные валочные приспособления, повалите дерево в заранее спланированном направлении.

**4.4.2. Раскряжевка**

Раскряжевка – это поперечное распиливание поваленного дерева или бревна на части.

**Основные правила, которые применяются в процессе раскряжевки:**

- уложите бревно на опоры (используйте козлы);
- при распиливании бревна на склоне располагайтесь всегда на высокой части склона;
- при распиливании никогда не становитесь на бревно.

**Распиливание бревна без подкладывания опор.**

1. Медленно распилите (1) бревно на 2/3 диаметра ствола (см. рис. 12).

**Рисунок 12**



2. Переверните бревно и распилите его с противоположной стороны (см. рис. 13).

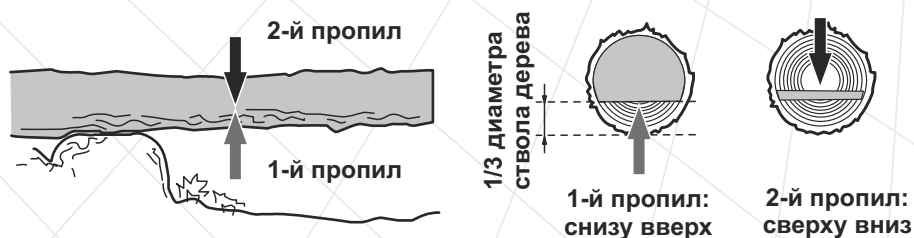
**Рисунок 13**



**Распиливание бревна с подкладыванием опор (см. рис. 14).**

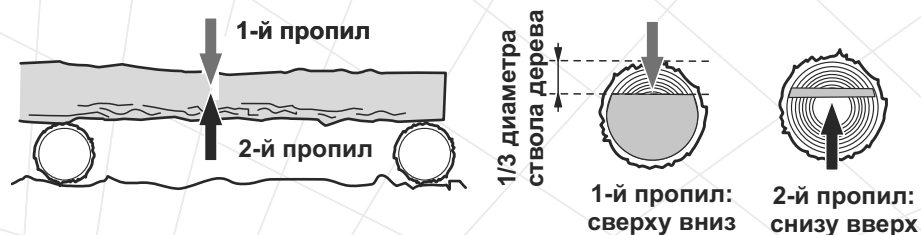
1. Если у бревна имеется одна точка опоры: первый пропил сделайте снизу вверх (1) на 1/3 толщины бревна и закончите пиление (второй пропил) сверху вниз (см. рис. 14).

**Рисунок 14**



2. Если у бревна имеются две точки опоры по краям и опоры правильно расположены в соотношении с центром тяжести, то первый пропил сделайте сверху вниз (на треть диаметра бревна), а второй пропил – снизу вверх (навстречу первому) (см. рис. 15).

**Рисунок 15**



**⚠ ВНИМАНИЕ!**  
Если сделать пропил с неправильной стороны, то произойдет защемление шины в древесине.

Если все-таки шину защемило и ее невозможно вытащить без прикладывания значительных усилий, то ни в коем случае не держите электропилу и не пытайтесь ее вырывать. Остановите работу двигателя, забейте штырь в пропил, чтобы приоткрыть его, а затем аккуратно вытащите шину.

**Распиливание бревна с использованием козел.**

При распиливании бревен лучше всего использовать козлы в качестве упора. Убедитесь, что во время пиления бревно надежно закреплено (см. рис. 16).

**Рисунок 16**

Первый пропил сделайте снизу вверх на 1/3 толщины бревна и закончите пиление сверху вниз. Аккуратно подвиньте бревно и повторите процедуру пиления.



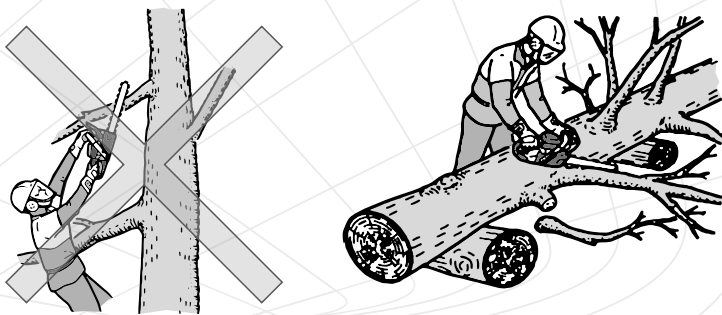
## 4.4.3. Обрезка ветвей и сучков

**⚠ ВНИМАНИЕ!**

Во время пиления не держите электропилу на вытянутых руках, а также расположенной вертикально или над головой (см. рис. 17).

Будьте внимательны, чтобы носок шины не коснулся ствола дерева и соседних веток.

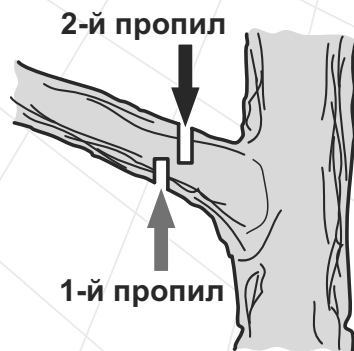
Рисунок 17



## Последовательность обрезки ветвей и сучков со стоящего дерева (см. рис. 18).

1. Первый надрез сделайте снизу (1).
2. Второй надрез сделайте с противоположной стороны (2). Следите за тем, чтобы спиленная ветвь или сук не упали на Вас.

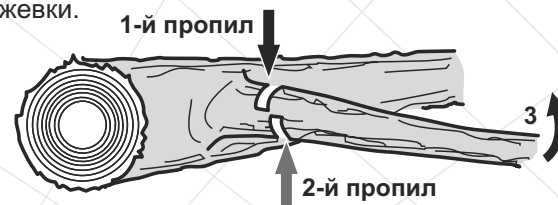
Рисунок 18



## Последовательность обрезки ветвей и сучков с поваленного дерева (см. рис. 19).

Процесс обрезки сучков и ветвей с поваленного дерева очень напоминает процесс раскряжевки.

Рисунок 19



1. Определите направление изгиба отпиливаемой ветки (3).
2. Сделайте небольшой надрез сверху (1).
3. Второй надрез сделайте с противоположной стороны (2).

**⚠ ВНИМАНИЕ!**

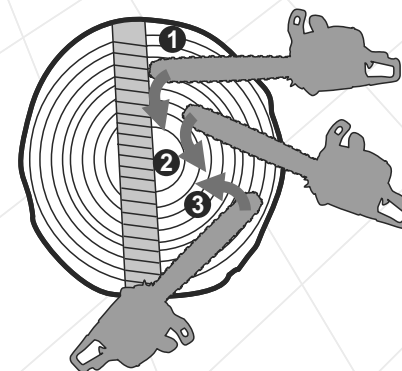
Не отпиливайте ветку, на которую Вы опираетесь. Убедитесь, что спиливаемая ветвь не находится под нагрузкой. Ветви, на которые опирается дерево, спилите в последнюю очередь.

## Распиливание бревна с использованием зубчатого упора электропилы.

Для быстрого и эффективного распиливания бревна используйте зубчатый упор электропилы.

1. Надежно упритесь зубчатым упором электропилы в бревно (см. рис. 20).
2. Распилите бревно, погружая пилу в древесину методом вращения, используя упор как дополнительный рычаг.

Рисунок 20





## 5. ТЕХНИЧЕСКОЕ ОБСЛУЖИВАНИЕ

### 5.1. Общие положения

Электропилы моделей «Кентавр» СП-204 и СП-224 представляют собой надежные изделия, которые разработаны с учетом всех современных инженерных технологий. Выполняя все рекомендации Руководства по эксплуатации, своевременно осуществляя техническое обслуживание, Вы обеспечите надежную работу изделия на протяжении многих лет.

Для обеспечения надежной работы изделия в течение длительного периода эксплуатации и хранения необходимо своевременно проводить техническое обслуживание.

Используйте только оригинальные запасные части ТМ «Кентавр». Использование неоригинальных запасных частей может привести к порче изделия.



#### **ВНИМАНИЕ!**

Во избежание получения травм, любые работы по техническому обслуживанию необходимо выполнять при отключенном от электропилы питании.

### Периодичность технического обслуживания

Операция	Периодичность		
	Перед каждым использованием	Каждый месяц или через 25 часов работы	Каждые три месяца или через 50 часов работы
Проверка и подтяжка всех крепёжных элементов электропилы	●		
Заправка масла	●		
Проверка утечки масла	●		
Промывка масляного бака			●
Проверка тормоза цепи	●		
Смена положения шины	●		
Заточка зубьев цепи или замена цепи	При необходимости		
Проверка сетевого кабеля	●		
Замена угольных щёток	При необходимости		

### После каждого использования электропилы

- выполните внешний осмотр на предмет обнаружения неисправностей и повреждений, потеков масла, при обнаружении – устраните причины неисправностей;
- проверьте и при необходимости подтяните все крепежные элементы электропилы;
- удалите с корпуса изделия, шины и цепи пыль, грязь, масло и опилки;
- очистите вентиляционные отверстия на корпусе;
- проверьте ребра шины на предмет износа. Если имеются заусеницы, удалите их, используя надфиль;
- очистите и смажьте маслом, предназначенным для смазывания цепи, ведущую и ведомую звездочки;
- очистите канал подачи масла, масляные отверстия.

В случае чрезмерного загрязнения частей и деталей электропилы, к примеру – смолой, протрите специальным чистящим раствором. Шину и цепь обслужите отдельно, для чего поместите их на 15 минут в сосуд с чистящим раствором. После этого шину и цепь промойте чистой водой и обработайте антикоррозийным аэрозолем.

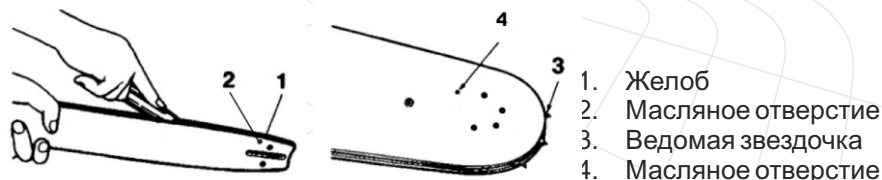
Для обеспечения равномерного износа верхней и нижней стороны шины, переворачивайте ее через каждые 25 часов работы изделия.

Наибольшее влияние на долговечность и эффективность работы шины, цепи и звездочек электропилы оказывают три фактора – правильная и своевременная заточка зубьев цепи, правильное натяжение цепи и исправная работа механизма смазки цепи.

### 5.2. Обслуживание шины и ведомой звездочки

1. Удалите опилки и грязь из желоба шины, масляных отверстий и ведомой звездочки (см. рис. 21).
2. Убедитесь, что масляные отверстия прочищены.
3. Смажьте желоб шины, ведомую звездочку и масляные отверстия маслом, предназначенным для смазывания цепи.

Рисунок 21



1. Желоб
2. Масляное отверстие
3. Ведомая звездочка
4. Масляное отверстие

### 5.3. Обслуживание ведущей звездочки

1. Удалите опилки и грязь со звездочки.
2. Проверьте ведущую звездочку на предмет изношенности, наличие вмятин и трещин.
3. При наличии повреждений или при чрезмерном износе зубьев звездочки, необходимо заменить ведущую звездочку.

#### **ВНИМАНИЕ!**

Не надевайте новую цепь на поврежденную, изношенную ведущую звездочку или изношенную цепь на новую звездочку.

### 5.4. Обслуживание цепи

Признаком необходимости смены цепи или заточки зубьев цепи является появление мелкой стружки. Кроме того, работа тупой цепью приводит к чрезмерному давлению пользователя на инструмент и может привести к заклиниванию такой цепи в древесине, что резко увеличивает вероятность поломки ведущей звездочки и ведет к аварийному перегреву пилы.

Правильную заточку зубьев цепи можно выполнить только с помощью специальных шаблонов и инструментов, которые соответствуют данному типу цепи и приобретаются отдельно. Описание действий по заточке зубьев приводится в инструкции к заточному шаблону или в специальной литературе.

В процессе работы цепь изнашивается и растягивается, что в свою очередь приводит к соответствующему износу ведущей и ведомой звездочек. Установка новой цепи на изношенные звездочки приводит к тому, что из-за несоответствия шага происходит ускоренный интенсивный износ и цепи, и звездочек. Практика показывает, что целесообразно иметь 3-4 цепи и последовательно (например – через день или два) менять их, чтобы происходил равномерный износ всей пильной гарнитуры: цепей, шины и звездочек.

### 5.5. Замена угольных щеток (только модель СП-224).

1. Аккуратно открутите отверткой крышки отсеков размещения угольных щеток.
2. Извлеките изношенные угольные щетки из отсеков.
3. Аккуратно установите новые угольные щетки в отсеки и закрутите крышки.

#### **ВНИМАНИЕ!**

Чтобы предотвратить выход из строя электродвигателя, используйте только оригинальные угольные щетки ТМ «Кентавр».

## 6. ТРАНСПОРТИРОВКА И ХРАНЕНИЕ

### ⚠ ВНИМАНИЕ!

Не переносите и не транспортируйте изделие с работающим электродвигателем.

### ⚠ ВНИМАНИЕ!

Хранить изделие в одном помещении с горючими веществами, кислотами, щелочами, минеральными удобрениями и другими агрессивными веществами запрещается.

### ⚠ ВНИМАНИЕ!

Не переносите изделие за сетевой кабель.

### 6.1. Транспортировка

Изделие может транспортироваться всеми видами транспорта, обеспечивающими сохранность изделия, в соответствии с общими правилами перевозок.

Во время погрузочно-разгрузочных работ и транспортировки изделие не должно подвергаться ударам и воздействию атмосферных осадков.

Размещение и крепление электропилы в транспортных средствах должны обеспечивать устойчивое положение изделия и отсутствие возможности его перемещения во время транспортировки.

Позаботьтесь о том, чтобы не повредить электропилу во время транспортировки. Не помещайте на изделие тяжелые предметы.

Переносить электропилу необходимо за ручку, направив при этом шину назад.

При смене рабочего места отключите электропилу и установите на тормоз, чтобы не произошло случайного запуска электродвигателя.

При транспортировке изделия на большие расстояния отсоедините шину и наденьте на нее чехол.

Допустимые условия транспортировки электропилы: температура окружающего воздуха от  $-15^{\circ}\text{C}$  до  $+55^{\circ}\text{C}$ , относительная влажность

### 6.2. Хранение

Если изделие не используется продолжительное время (более 2 месяцев), его необходимо хранить в проветриваемом помещении при температуре от  $-15^{\circ}\text{C}$  до  $+55^{\circ}\text{C}$  и относительной влажности не более 90%, укрыв от попадания на изделие пыли и мелкого мусора. Наличие в воздухе паров кислот, щелочей и других агрессивных примесей не допускается. Храните электропилу вне досягаемости детьми.

Электропила перед постановкой на длительное хранение должна быть законсервирована.

#### При подготовке изделия к хранению

1. Обесточьте изделие, отсоединив сетевой кабель от источника электропитания.
2. Слейте масло из масляного бачка;
3. Удалите накопленное со временем масло, грязь и мусор с внешней части корпуса и шины изделия;
4. Смажьте машинным маслом все металлические части изделия;
5. Затяните все болты, винты и гайки;
6. Закройте цепь и шину чехлом.

### 6.3. Утилизация

Не выбрасывайте электропилу в контейнер с бытовыми отходами! Отслужившая свой срок электропила, оснастка и упаковка должны сдаваться на утилизацию и переработку.

Информацию об утилизации Вы можете получить в местной администрации.

## 7. ВОЗМОЖНЫЕ НЕИСПРАВНОСТИ И ПУТИ ИХ УСТРАНЕНИЯ

Неисправность	Причина	Методы устранения
<b>Электропила не запускается</b>	Отсутствует подача электроэнергии	Проверьте наличие напряжения в электросети
	Поврежден сетевой кабель, вилка, удлинитель, клавиша включения	Замените сетевой кабель, сетевую вилку, удлинитель, клавишу включения или обратитесь в сервисный центр
	Электродвигатель вышел из строя	Обратитесь в сервисный центр
	Включен тормоз цепи	Разблокируйте тормоз цепи
<b>Электродвигатель «Искрит»</b>	Изношены угольные щётки электродвигателя	Замените угольные щётки или обратитесь в сервисный центр
	Повреждена обмотка электродвигателя	Обратитесь в сервисный центр
<b>Недостаточная мощность</b>	Изношены угольные щётки электродвигателя	Замените угольные щётки или обратитесь в сервисный центр
	Электродвигатель вышел из строя	Обратитесь в сервисный центр
<b>Цепь не приводится в движение</b>	Включен тормоз цепи	Выключите
	Цепь перетянута	Ослабьте натяжение цепи
	Цепь заклинена	Выясните причину, устраните
	Центробежное сцепление вышло из строя	Обратитесь в сервисный центр
	Неисправен тормоз цепи	Обратитесь в сервисный центр
<b>Нет подачи масла на шину и цепь</b>	Отсутствует масло в масляном бачке	Залейте масло в масляный бачок
	Загрязнён масляный канал	Прочистите
	Загрязнены отверстия на шине	Прочистите
	Загрязнен/изношен масляный фильтр	Очистите/замените

Неисправность	Причина	Методы устранения
<b>Нет подачи масла на шину и цепь</b>	Маслонасос вышел из строя	Обратитесь в сервисный центр
<b>Цепь нагревается</b>	Цепь ослаблена	Натяните цепь
	Цепь перетянута	Ослабьте натяжение цепи
	Цепь изношена	Замените
	Залито несоответствующее требованиям руководства масло	Замените
<b>Повышенная вибрация</b>	Отсутствует масло в цепи	Проверьте наличие масла в масляном бачке
	Ослаблено натяжение цепи	Отрегулируйте
	Цепь затуплена	Заточите цепь или
	Цепь надета на шину в обратном направлении	Проверьте правильность установки цепи
	Ослабло крепление шины	Подтяните крепление шины

## 8. ГАРАНТИЙНЫЕ ОБЯЗАТЕЛЬСТВА

Гарантийный срок эксплуатации цепных электропил «Кентавр» СП-204, СП-224 составляет 1 (один) год с указанной в гарантийном талоне даты розничной продажи.

В течение гарантийного срока неисправные детали и узлы будут заменяться при условии соблюдения всех требований Руководства по эксплуатации и отсутствию повреждений, связанных с неправильной эксплуатацией, хранением и транспортированием изделия. По вопросам гарантийного обслуживания обращайтесь в уполномоченный сервисный центр.

Потребитель имеет право на бесплатное гарантийное устранение неисправностей, выявленных и предъявленных в период гарантийного срока и обусловленных производственными и конструктивными факторами.

Гарантийное устранение неисправностей производится путем ремонта или замены неисправных частей изделия в сертифицированных сервисных центрах. В связи со сложностью конструкции ремонт может длиться более двух недель. Причину возникновения неисправностей и сроки их устранения определяют специалисты сервисного центра.

### ВНИМАНИЕ!

Изделие принимается на гарантийное обслуживание только в полной комплектации, тщательно очищенное от грязи и пыли.

Гарантийные обязательства утрачивают свою силу в следующих случаях:

- Отсутствие или нечитаемость гарантийного талона.
- Неправильное заполнение гарантийного талона, отсутствие в нем даты продажи или печати (штампа) и подписи продавца, серийного номера изделия.
- Наличие исправлений или подчисток в гарантийном талоне.
- Полное или частичное отсутствие, нечитаемость серийного номера на изделие, несоответствие серийного номера изделия номеру, указанному в гарантийном талоне.
- Несоблюдение правил эксплуатации, приведенных в данном руководстве, в том числе нарушение регламента технического обслуживания.
- Эксплуатация неисправного или некомплектного изделия, ставшая причиной выхода его из строя.

- Попадание внутрь изделия посторонних веществ или предметов.
- Причиной возникшей неисправности стала некачественная или несоответствующая требованиям руководства топливная смесь.
- Изделие имеет значительные механические или термические повреждения, явные следы небрежной эксплуатации, хранения или транспортировки.
- Изделие использовалось не по назначению.
- Производились несанкционированный ремонт, вскрытие компонентов либо попытка модернизации изделия потребителем или третьими лицами.
- Неисправность произошла в результате стихийного бедствия (пожар, наводнение, ураган и т. п.).

Замененные по гарантии детали и узлы переходят в распоряжение сервисного центра.

При выполнении гарантийного ремонта гарантийный срок увеличивается на время пребывания изделия в ремонте. Отсчет добавленного срока начинается с даты приемки изделия в гарантийный ремонт.

В случае если по техническим причинам ремонт изделия невозможен, сервисный центр выдает соответствующий акт, на основании которого пользователь самостоятельно решает вопрос с организацией-поставщиком о замене изделия или возврате денег.

После окончания гарантийного срока сервисные центры продолжают осуществлять обслуживание и ремонт изделия, но уже за счет потребителя.

Гарантийные обязательства не распространяются на неисправности, возникшие вследствие естественного износа или перегрузки изделия.

Гарантийные обязательства не распространяются на комплектующие: шину, цепь, чехол шины.

Гарантийные обязательства не распространяются на неполноту комплектации изделия, которая могла быть обнаружена при его продаже. Все расходы на транспортировку изделия несет потребитель.

Право на гарантийный ремонт не является основанием для других претензий.

## ШАНОВНИЙ ПОКУПЕЦЬ!

Ми висловлюємо Вам свою вдячність за вибір продукції ТМ «Кентавр».

Всі вироби цієї торгової марки розроблені та виготовлені за новітніми технологіями, які забезпечують повну відповідність сучасним стандартам якості ISO9000 і ISO9001.

Вся техніка ТМ «Кентавр» перед надходженням у продаж проходить тестування, що є додатковою гарантією її надійної роботи на протязі багатьох років за умови дотримання правил експлуатації і заходів безпеки.



### УВАГА!

Уважно вивчіть дане керівництво перед початком використання виробу.

Дане керівництво містить всю інформацію про виріб, необхідну для його правильного використання, обслуговування і регулювання, а також необхідні заходи безпеки при роботі мотокоси. Рекомендуємо зберегти керівництво, щоб користуватися ним на протязі всього терміну служби виробу.

Проте слід розуміти, що керівництво не описує абсолютно всі ситуації, які можуть виникнути в процесі експлуатації мотокоси. У разі виникнення серйозних несправностей виробу, не визначених у цьому керівництві, або при необхідності отримання додаткової інформації, зверніться до сервісного центру з обслуговування продукції ТМ «Кентавр».

Виробник не несе відповідальність за можливі пошкодження, завдані виробу в результаті неправильного поводження з ним, або використання виробу не за призначенням.

ТМ «Кентавр» постійно працює над удосконаленням своєї продукції і, у зв'язку з цим, залишає за собою право на внесення змін, які не зачіпають основні принципи управління, як у зовнішній вигляд, конструкцію та оснащення виробу, так і у зміст даного керівництва без повідомлення споживачів. Всі можливі зміни будуть спрямовані лише на покращення та модернізацію виробу.

## 1. ОПИС ВИРОБУ ТА ЗОВНІШНІЙ ВИГЛЯД

### 1.1. Опис

Ланцюгові електричні пили «Кентавр» СП-204, СП-224 (далі за текстом - електропила) призначені для легкого та швидкого розпилювання свіжої, сухої та мокрої деревини, деревостружкових плит, заготівлі дров, виконання теслярських робіт і робіт в садку будь-якого рівня складності.

Завдяки використанню сучасних розробок і технологій, ці вироби наділені оптимальними робочими характеристиками роботи електродвигуна, а також відрізняються довговічністю та зносостійкістю основних частин і деталей.

Важливою перевагою ланцюгової електропили у порівнянні з бензопилою є відсутність вихлопних газів і парів бензину, завдяки чому електропилою можна працювати навіть у не провітрюваних приміщеннях. Електрична пила набагато економічніша бензинового аналогу, менш гучна, краще збалансована та значно зручніша в експлуатації.

Крім цього, електропили «Кентавр» СП-204, СП-224 володіють рядом інших переваг.

#### Електропила «Кентавр» СП-204

- поперечне розташування електродвигуна;
- подвійна система безпеки: ефективне гальмо ланцюга та кнопка блокування від випадкового включення;
- автоматичний масляний насос: під час роботи електропили на шину та ланцюг подається необхідна кількість масла;
- індикатор рівня масла в баку.

#### Електропила «Кентавр» СП-224

- унікальний дизайн: адаптація під праву та ліву руки;
- система плавного запуску, що дозволяє плавно запускати та розганяти електродвигун без ривків і без стартових перевантажень мережі електроживлення;
- поздовжнє розташування електродвигуна, завдяки чому електропила в роботі значно ергономічніша та зручніша аналогів, оскільки така конструкція виключає відведення полотна вбік під дією реактивного моменту;
- подвійна система безпеки: ефективне гальмо ланцюга та кнопка блокування від випадкового включення;

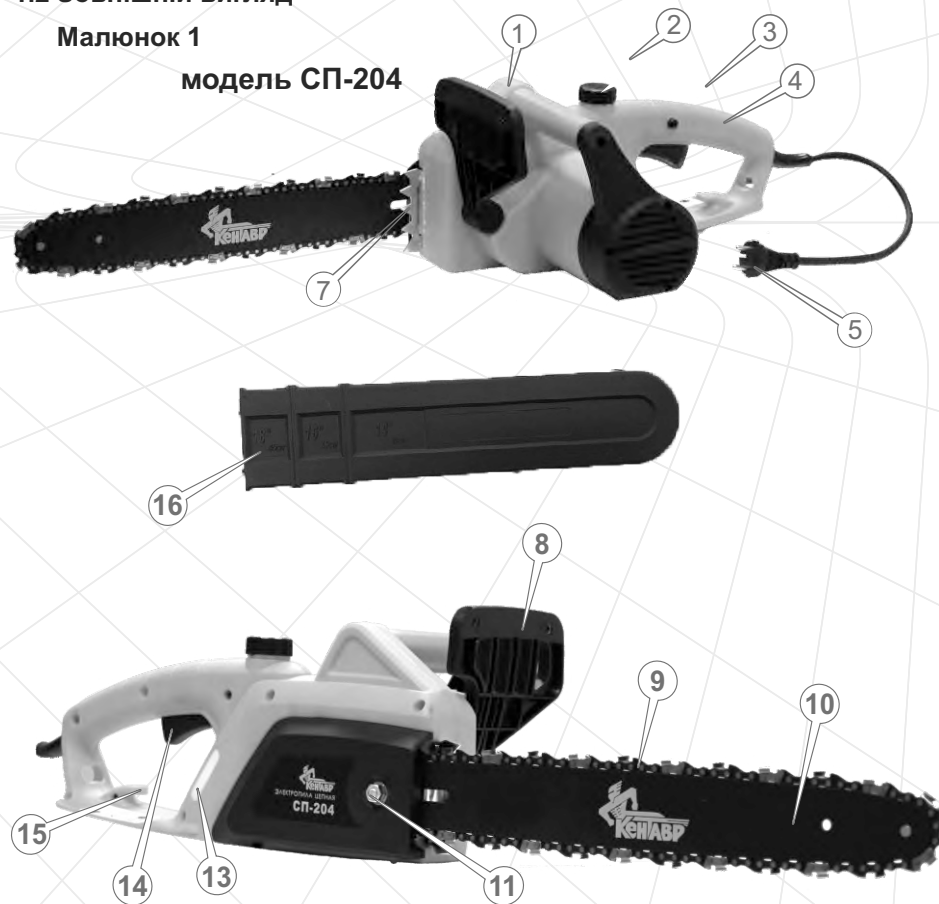
- автоматичний масляний насос: під час роботи електропили на шину та ланцюг подається необхідна кількість масла;
- індикатор рівня масла в баку;
- швидкознімні вугільні щітки: зручне та просте сервісне обслуговування електропили, здійснити яке може сам користувач, не звертаючись за допомогою в сервісний центр.

Джерелом електроживлення електропил «Кентавр» СП-204, СП-224 служить однофазна мережа змінного струму, напругою 220 В і частотою 50 Гц.

## 1.2 Зовнішній вигляд

Малюнок 1

модель СП-204



Малюнок 2  
модель СП-224



**Опис основних компонентів електропили**

1. Передня рукоятка.
2. Пробка отвору для заливання масла.
3. Кнопка блокування від випадкового включення.
4. Задня рукоятка.
5. Мережевий кабель із вилкою.
6. Електродвигун.
7. Зубчастий упор.
8. Важіль аварійного гальма ланцюга із захисним екраном.
9. Ланцюг.
10. Шина.
11. Кріпильна гайка кришки шини.
12. Кришка кріплення шини.
13. Індикатор рівня масла в баку.
14. Клавша включення.
15. Гачок для закріплення мережевого кабелю.
16. Захисний чохол для шини.
17. Кришки відсіків розміщення вугільних щіток (тільки модель СП-224).

**2. КОМПЛЕКТАЦІЯ, ТЕХНІЧНІ ДАНІ****2.1. Комплект поставки**

1. Ланцюгова електропила.
2. Шина.
3. Ланцюг.
4. Чохол шини.
5. Комбінований ключ-викрутка.
6. керівництво з експлуатації.
7. Упаковка.

**2.2. Технічні дані**

Характеристики	Моделі	
	СП-204	СП-224
Тип двигуна	електричний однофазний змінного струму	
Напруга змінного струму, В	220	
Частота струму, Гц	50	
Максимальна потужність, Вт	2000	2200
Довжина шини, мм	400	
Швидкість ланцюга, м/с	12,1	14,0
Час спрацювання гальма ланцюга, с	0,12	
Крок ланцюга, дюйм	3/8	
Товщина ведучої ланки ланцюга, дюйм	0,05	
Об'єм масляного баку, мл	215	165
Вібраційне навантаження, м/с <sup>2</sup>	8,4	4,5
Повільний запуск	-	+
Габаритні розміри (ДхШхВ), мм		
без встановленої шини	450x250x195	460x170x265
зі встановленою шиною	830x250x195	840x170x265
упаковки	460x265x200	520x205x285
Вага нетто/брутто, кг	6,5/6,8	7,0/7,3



### 3. ПРАВИЛА БЕЗПЕКИ

#### Основні небезпечні фактори при роботі електропилою:

- тріски та гілки, які відскакують під час пиляння деревини;
- обертання ланцюга;
- віддача та «зворотний удар»;
- джерело електроживлення високої напруги.

#### УВАГА!

Щоб уникнути ураження електричним струмом, отримання травм і виникнення пожежі при експлуатації електропили, дотримуйтесь зазначених у даному Керівництві правил техніки безпеки.

#### УВАГА!

Вода, що потрапила всередину корпусу електропили, може призвести до неправильної роботи виробу або до замикання його електричних частин.

#### Забороняється

- Вмикати та експлуатувати виріб у разі хвороби, в стані стомлення, наркотичного чи алкогольного сп'яніння, а також під впливом сильнодіючих лікарських препаратів, що знижують швидкість реакції та увагу.
- Вмикати та експлуатувати виріб особам, які не вивчили правила техніки безпеки та порядок експлуатації.
- Вмикати та експлуатувати виріб дітям і підліткам молодше 18 років, за винятком учнів старше 16 років, що навчаються роботі електропилою під пильним наглядом інструкторів.
- Виконувати роботу в умовах обмеженої видимості, при сильному вітрі, під час дощу або снігу.
- Вмикати та експлуатувати виріб при наявності пошкоджень, із ненадійно закріпленими частинами та деталями.
- Використовувати виріб в якості важеля або лому для кантування колод.
- Торкатися до електропили мокрими руками.
- Розкривати виріб і накривати його.

#### УВАГА!

Під час перерви в роботі, перед переміщенням, перевіркою стану та технічним обслуговуванням виробу, відключіть електропилу від джерела електроживлення.

Перед початком роботи електропилою перевірте справність: шини та ланцюга, важеля аварійного гальма ланцюга, уловлювача ланцюга та кнопки блокування від випадкового включення. Перевірте рівень масла в бачку і працездатність системи його подачі, при необхідності додайте масла або прочистіть канали його подачі. Регулярно перевіряйте натяг ланцюга.

Не використовуйте виріб, якщо пошкоджена ізоляція мережевого кабелю та подовжувача, уникайте зрощування кабелів, використовуйте цільні кабелі відповідної довжини та перетину. Перед початком роботи перевіряйте стан мережного кабелю, а також подовжувача з метою виявлення обривів, пошкоджень, слідів зносу, не допускайте використання перегнутих, скручених або пошкоджених мережевого кабелю та кабелю подовжувача.

У разі використання подовжувача мережевого кабелю в бобіні – повністю розмотайте його, так як намотаний на бобіну кабель може перегрітися та спалахнути. Щоб не допустити випадкового відключення мережевого кабелю від подовжувача, використовуйте додаткові кріплення вилки, наприклад різноманітні затискачі.

Розміщуйте подовжувач на безпечній відстані від електропили та поза зоною можливого падіння дерев і гілок.

Виріб підключайте тільки до джерела електроживлення, який належним чином заземлений. Рекомендується використовувати джерела електроживлення з автоматичними вимикачами.

#### УВАГА!

Категорично забороняється використовувати електропилу без заземлення! Електрична розетка, до якої підключається виріб, повинна бути заземлена.

З метою захисту від ураження електричним струмом уникайте доторкання металевих частин електропили із заземленими предметами.

Регулярно перевіряйте затяжку всього зовнішнього кріплення, при необхідності підтягніть. Усі передбачені конструкцією складові та захисні елементи повинні бути на штатних місцях.

Під час роботи завжди надягайте захисний одяг, виготовлений із міцного матеріалу, що забезпечує надійний захист. Робочий одяг повинен не затруднювати рухів, але при цьому щільно прилягати до тіла, щоб уникнути можливості потрапити в рухомі частини електропили або зачепитися за матеріал, який обробляється. Завжди використовуйте засоби захисту обличчя та очей (вентильюючу маску, окуляри), а також органів слуху (навушники, беруші). Одягайте міцні захисні чоботи або черевики із закритим носком, а також із підошвою, яка не ковзає. Для захисту рук використовуйте щільні рукавички або рукавиці. Обов'язково надягайте щільний головний убір, а здійснюючи валку дерев та обрізання гілок, подбайте про спеціальну захисну каску.

Освідомтесь у тому, чи не працюєте Ви електропилою, в якій затуплені зубці ланцюга, так як при цьому підвищується ймовірність отримання травми.

Не допускайте присутності сторонніх людей і тварин у зоні проведення робіт.

Не перевантажуйте електродвигун, чергуйте роботу з відпочинком. По можливості утримайтеся від роботи поодиночі.

### УВАГА!

Для безпечної та ефективної роботи дуже важливо правильно встановити ланцюг на направляючій шини, а саму шину надійно закріпити в корпусі електропили та відрегулювати натяг ланцюга.

Під час заправки масла та експлуатації виробу не допускайте попадання масла на землю та в стоки води. Якщо масло пролилося на виріб, витріть насухо.

Після заправки щільно закрутіть кришку масляного баку, перевірте, чи немає протікання. У разі витоку масла усуньте недолік до включення електродвигуна, так як це може призвести до пожежі.

Не заправляйте масло, якщо електродвигун працює. Якщо Ви не користуєтесь електропилою протягом тривалого часу, злийте масло з бачка.

Не працюйте в безпосередній близькості (менше 5 метрів) від місцезнаходження легкозаймистих матеріалів.

Перш ніж включити електропили переконайтеся в тому, що шина надійно закріплена та не торкається сторонніх предметів.

### УВАГА!

Перед початком спилювання дерева переконайтеся в тому, що дерево при падінні не завдасть травми Вам та оточуючим людям, тваринам, не зашкодить інші дерева.

Під час роботи міцно утримуйте електропилу в обох руках, ніколи не намагайтеся пиляти, тримаючи виріб однією рукою.

Не приступайте до роботи без попереднього тренування.

Ніколи не використовуйте виріб для розпилювання листового металу, пластмаси та інших не деревних матеріалів.

Намагайтеся уникати пиляння чагарників, оскільки дрібні гілки можуть бути захоплені ланцюгом і відкинуті у вашому напрямку – небезпека отримання травми.

У разі виникнення будь-яких відхилень у нормальній роботі виробу, негайно зупиніть двигун, від'єднайте від мережі електроживлення електропилу, з'ясуйте та усуньте причину.

Постійно стежте за тим, щоб вентиляційні отвори на корпусі електропили не були закриті або забиті тирсою та брудом. В іншому випадку це може призвести до передчасного виходу виробу з ладу.

Очищайте поверхні електропили від бруду або тирси відразу ж після закінчення роботи. Виріб повинен завжди утримуватися в сухому та чистому вигляді, без присутності на ньому плям масла, бруду а також пилу.

Під час транспортування електропили надягайте на шину захисний чохол.

Технічне обслуговування та зберігання виробу здійснюйте тільки відповідно до вимог даного керівництва.

### Небезпека віддачі і «зворотного удару»

Віддача – це різке переміщення корпусу електропили в бік оператора при затисканні в розпилі верхньої частини ланцюга або носка шини (див. мал 3).

«Зворотний удар» – це різке та швидке переміщення електропили назад-вгору, в бік оператора, що відбувається при попаданні носка шини працюючої електропили на масив деревини або на сторонній твердий предмет – із каменю або металу.

Малюнок 3



Для того щоб уникнути травмування або поломки виробу від віддачі та «зворотного удару»:

- Дотримуйтесь рекомендацій із валки дерев і розкрязування щоб уникнути затиску шини в розпилі.
- Не вмикайте електропилу, коли ланцюг знаходиться в зіткненні з яким-небудь предметом.
- Не допускайте випадкового дотику носка шини зі стовбурами дерев і гілками.
- У разі якщо в процесі роботи відбулося зіткнення ланцюга з камінням, металом та іншими твердими сторонніми предметами, негайно зупиніть роботу електродвигуна, витягніть мережеву вилку мереженого кабелю електропили із розетки та проведіть огляд шини а також ланцюга.
- У процесі роботи завжди тримайте в полі зору шину працюючої електропили, особливо носок шини.
- Шину до масиву деревини підносьте лише тоді, коли електропила знаходиться у включеному стані.
- Наскрізні отвори носком шини робіть тільки в тому випадку, якщо Ви добре навчені цій справі.
- При заміні зношених елементів електропили (шина, ланцюг), використовуйте тільки рекомендовані комплектуючі.

## 4. ЕКСПЛУАТАЦІЯ

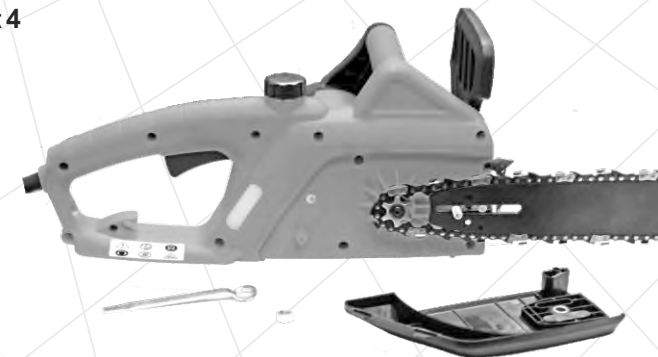
### ⚠ УВАГА!

В цілях безпеки завжди зупиняйте двигун і знеструмлюйте виріб перед проведенням будь-яких із зазначених у цьому керівництві дій.

#### 4.1. Збірка виробу (див. мал. 4)

1. Уважно ознайомтеся з даним керівництвом з експлуатації.
2. Дістаньте з пакувальної коробки виріб і всі його складові.
3. Встановіть електропилу на рівній поверхні.
4. Вимкніть гальмо ланцюга, потягнувши важіль аварійного гальма ланцюга з захисним екраном у бік передньої рукоятки.
5. Відкрутіть ключем (входить в комплект поставки) гайку, фіксуючу притискну кришку шини. Акуратно зніміть притискну кришку.
6. Введіть ланцюг в зачеплення з веденою зірочкою, розташованою на носку шини. Зверніть увагу на правильний напрямок руху ланцюга (правильне розташування ланцюга зображено на притискній кришці).
7. Одягніть шину з ланцюгом на напрямні шпильки (довгим пазом), щоб штифт регулятора ланцюга співпав з натяжним отвором шини.
8. Одягніть ланцюг на ведучу зірочку та вставте в паз шини хвостовики ланцюга. Проведення цієї операції почніть із верхньої гілки шини. По двиньте шину трішки вправо, щоб ланцюг ледь натягнувся.
9. Одягніть притискну кришку та закрутіть гайку, не затягуючи її.
10. Натягніть ланцюг (див. п.4.3.1.). Натягуйте ланцюг до тих пір, поки він щільно не приляже до нижньої частини шини.

Малюнок 4



Модель СП-204



**Модель СП-224**

11. Надійно затягніть за допомогою ключа кріпильну гайку притискної кришки.
12. Перевірте справність гальма ланцюга, заблокувавши його натисканням на важіль із захисним екраном у бік шини. Ланцюг при цьому не повинен ковзати по шині ні вперед, ні назад.

#### 4.2. Контроль перед включенням

1. Огляньте виріб і переконайтесь у відсутності механічних пошкоджень корпусу електропили, шини та ланцюга.
2. Переконайтесь, що параметри електромережі відповідають параметрам виробу, які зазначені в даному Керівництві по експлуатації (див. розділ 2).
3. Перевірте справність мережевого кабелю, електричного подовжувача.
4. Перевірте надійність кріплення шини.
5. Перевірте натяг ланцюга.
6. Перевірте рівень масла в бачку, в разі необхідності долийте до норми.
7. Перевірте систему змащення ланцюга.
8. Перевірте справність гальма ланцюга.

Найбільший вплив на довговічність та ефективність роботи пильної гарнітури (шини, ланцюга, ведучої та веденої зірочки) електропили здійснюють фактори – своєчасна та правильна заточка зубців ланцюга, правильний натяг ланцюга, а також справна робота механізму змащення ланцюга.

#### 4.3. Підготовка до роботи

##### 4.3.1. Регулювання натягу ланцюга

#### **⚠ УВАГА!**

У процесі експлуатації електропили залежно від нагрівання або охолодження ланцюг може подовжуватися або скорочуватися. Виходячи з цього, ланцюг час від часу необхідно натягувати чи послаблювати.

#### Якщо ланцюг сильно натягнутий, це:

- створює додаткове тертя, що призводить до перегріву та до необоротної теплової деформації шини;
- викликає прискорений знос шини, ведучої та веденої зірочки, а також підшипників;
- призводить до перегріву електродвигуна від перевантаження;
- викликає підвищену витрату електричної енергії.

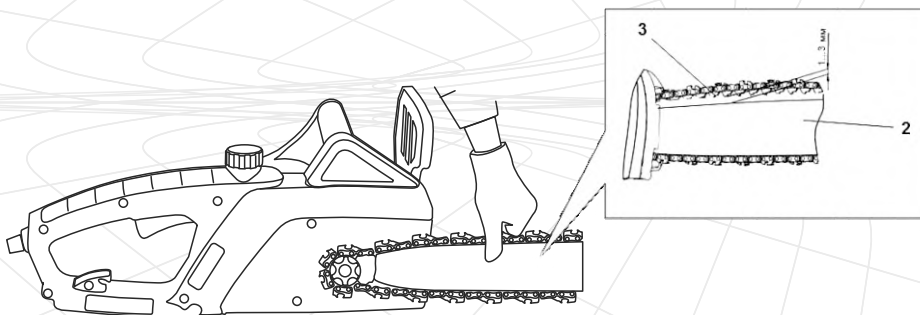
#### Якщо ланцюг слабо натягнутий, це:

- призводить до появи руйнівних ударно-динамічних навантажень при подачі електроживлення на двигун і в процесі роботи виробу;
- значно збільшує небезпеку віддачі та «зворотного удару»;
- може призвести до зісковзування ланцюга з шини і, як наслідок, до обриву ланцюга, заклинювання ведучої зірочки та отримання травм оператором;
- викликає прискорений знос шини, ведучої та веденої зірочки, а також підшипників.

### Порядок перевірки натягу ланцюга

1. Від'єднайте виріб від джерела електроживлення.
2. Акуратно візьміться за верхню гілку ланцюга в середині шини або трохи ближче до її носку та відтягніть ланцюг від шини із зусиллям 1,5-2 кг.
3. Виміряйте величину зазору між направляючою ланцюга (3) та шиною (2). Зазор повинен бути в межах 1-3 мм (див. рис. 5), а сам ланцюг повинен легко переміщатися від руки вздовж пазу шини.
4. Якщо зазор більше або менше даного показника – відрегулюйте натяг ланцюга.

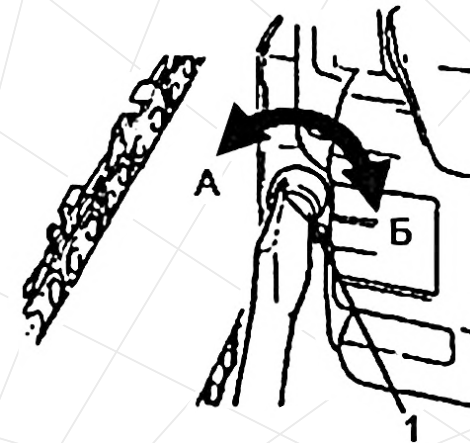
Малюнок 5



### Регулювання натягу ланцюга

1. Від'єднайте виріб від джерела електроживлення.
2. Послабте притиску кришки шини: за допомогою ключа поверніть кріпильну гайку притисної кришки проти ходу годинникової стрілки на один оберт. Якщо зазор між направляючою ланцюга та шиною не відповідає показнику 1-3 мм, повільно поверніть викруткою регульовальний гвинт натягу ланцюга (1) в напрямку стрілки «А» або «Б» (див. рис. 6), щоб послабити або натягнути ланцюг.

Малюнок 6



3. При обертанні регульовального гвинта (1) проти ходу годинникової стрілки – ланцюг послаблюється (А), при обертанні регульовального гвинта (1) по ходу годинникової стрілки (Б) – ланцюг натягується. При обертанні гвинта штифт натягу ланцюга переміщується по пазу в притисній кришці, тягнучи за собою шину, що в свою чергу викликає натяг ланцюга.
4. Здійснивши регулювання натягу ланцюга, переконайтеся, що ланцюг вільно рухається в пазу шини та правильно зчіплюється із зубцями веденої зірочки. Для цього акуратно потягніть ланцюг від руки, переміщаючи його по шині в обох напрямках.

### ⚠ УВАГА!

Якщо ланцюг не рухається в пазу шини або заїдає, це означає, що ланцюг сильно натягнутий. Здійсніть регулювання до тих пір, поки ланцюг буде вільно рухатися в пазу шини та правильно зчіплюється з зубцями веденої зірочки, та в той же час ланцюг не буде провисати.

5. Надійно затягніть кріпильну гайку притисної кришки.
6. Перевірте правильність натягу ланцюга, для чого:
  - включіть електропилу та дайте їй попрацювати до нормального розігріву ланцюга;
  - відключіть електропилу та знову перевірте величину зазору між направляючою ланцюга та шиною;

- якщо зазор між направляючою ланцюга та шиною не відповідає показнику 1-3 мм, повторіть процедуру регулювання (п.п.2-6).

### УВАГА!

Зубці ланцюга мають гострі крайки, тому при перевірці натягу ланцюга необхідно користуватися захисними рукавичками або рукавицями.

Якщо Ви плануєте працювати з виробом в холодну пору року, то трохи ослабте ланцюг.

Під впливом високої температури ланцюг має властивість подовжуватися (починає провисати), що може призвести до зісковзування ланцюга з шини. По завершенні роботи трохи ослабте натяг ланцюга. В іншому випадку при охолодженні ланцюг натягнеться, що призведе до надмірних механічних навантажень на шину, ланцюг, ведучу та ведену зірочки.

Якщо Ви наділи на шину новий ланцюг, то після попереднього регулювання натягу включіть електропилу та дайте попрацювати їй протягом 5 хвилин, а потім остаточно скоректуйте натяг ланцюга.

#### 4.3.2. Заправка маслом

Електропили обладнані системою змащення ланцюга - при роботі на шину і ланцюг подається необхідна порція масла.

### УВАГА!

Електропила поставляється без масла в масляному бачку! Експлуатація електропили без наявності масла в масляному бачку, або якщо рівень масла в бачку нижче мінімальної позначки, категорично заборонено. Якщо при роботі виробу шина та ланцюг не будуть регулярно змащуватися, то ефективність виробу понизиться, а термін служби шини, ланцюга та зірочок істотно скоротиться.

У процесі роботи електропили шина а також ланцюг повинні постійно та рівномірно змащуватися, тому завжди стежте за наявністю масла в масляному баку, а також за справністю системи його подачі.

### УВАГА!

Забороняється заливати в масляний бачок масло, яке втратило свої властивості, а також масло, не призначене для змащування ланцюга електропили.

Перед першим використанням електропили залийте в масляний бак масла: для моделі СП-204 – 215 мл, СП-224 – 165 мл (спеціальне масло, призначене для пильних ланцюгів).

#### Для заправки масла:

1. Ретельно очистіть (!) поверхню навколо пробки заливної горловини масляного баку та саму пробку від забруднень, щоб не допустити потрапляння тирси, частинок пилу, а також бруду всередину баку.
2. Відкрутіть пробку заливної горловини масляного баку.
3. Налийте в масляний бак масло (використовуйте лійку, щоб не пролити масло).
4. Щільно закрутіть пробку заливної горловини масляного баку.
5. Якщо масло пролилося на корпус виробу, витріть насухо.

### УВАГА!

Якщо виріб не використовується протягом тривалого періоду часу, то обов'язково злийте масло. Злийте масло також перед транспортуванням виробу та при демонтажі шини.

#### Перевірка справності системи подачі масла

1. Увімкніть електропилу та протягом 1 хвилини утримуйте носок шини на висоті 15-20 см над будь-якою світлою поверхнею, наприклад, над розстеленим аркушем паперу або над деревиною (див. мал. 7).
2. Якщо на поверхні з'явилися сліди масла, то це означає, що система змащування ланцюга справна.

### УВАГА!

Якщо масло на ланцюг не подається протягом 1 хвилини, дуже рекомендуємо зупинити роботу електродвигуна. В іншому випадку ланцюг може вийти з ладу.

3. Якщо сліди масла не спостерігаються, відключіть електропилу від джерела електроживлення, зніміть шину з ланцюгом, прочистіть масляний канал і масляний отвір у шині. Увімкніть електропилу при знятій шині з ланцюгом і переконайтеся, що масло з системи подачі надходить. Тільки після цього встановіть шину з ланцюгом на виріб.

**⚠ УВАГА!**

Якщо проведення даної процедури не допомагає усунути проблему, зверніться до сервісного центру.

**4.3.3. Включення та відключення електропили****Порядок включення електропили**

1. Підключіть електропилу до однофазної мережі змінного струму, напругою 220 В і частотою 50 Гц.
2. Розблокуйте аварійне гальмо ланцюга.



Малюнок 7

**⚠ УВАГА!**

Якщо аварійне гальмо ланцюга заблоковане (загальмоване), то напруга на електродвигун подаватися не буде (кнопка включення функціонувати не буде).

3. Натисніть на кнопку включення до упору.

**⚠ УВАГА!**

Ланцюг почне обертатися відразу ж після натискання на кнопку живлення.

4. Виріб можна використовувати.

**⚠ УВАГА!**

Завдяки системі повільного запуску, електродвигун повільно набирає оберти. Максимальні оберти двигуна встановлюються протягом 3-5 секунд після подачі на нього електроживлення (тільки модель СП-224).

**Порядок виключення електропили**

1. Відпустіть кнопку живлення.
2. Вимкніть електропилу від джерела електроживлення, вийнявши вилку із розетки.

**⚠ УВАГА!**

Якщо відпустити кнопку включення або заблокувати гальмо ланцюга, рух ланцюга відразу ж припиниться.

**4.3.4. Перевірка гальма ланцюга****⚠ УВАГА!**

Гальмо ланцюга призначене для моментальної зупинки ланцюга при віддачі або «зворотному ударі». Гальмо ланцюга блокується від упору об руку.

Працювати електропилою при несправному гальмі ланцюга забороняється.

Гальмо ланцюга відключене (ланцюг може обертатися), коли його важіль знаходиться у "зведеному положенні" (важіль натиснутий у бік передньої рукоятки).

Гальмо ланцюга включене (рух ланцюга зупинено), коли його важіль знаходиться у включеному положенні. У цьому положенні важеля Ви не зможете повернути ланцюг.

**⚠ УВАГА!**

Гальмівний важіль фіксується в обох положеннях. У тому випадку, якщо важіль не можна перемістити ні в одне з положень або відчувається сильний опір – використовувати електропилу заборонено.

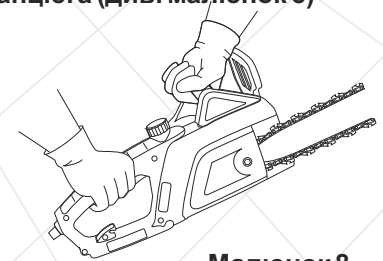
**⚠ УВАГА!**

Після спрацьовування гальма ланцюга необхідно відпустити кнопку живлення. Завдяки подвійній системі безпеки, рух ланцюга припиняється відразу ж після спрацьовування гальма ланцюга або відпускання кнопки включення.

Перевірку роботи гальма ланцюга слід здійснювати безпосередньо перед початком роботи електропилою.

**Порядок перевірки справності гальма ланцюга (див. малюнок 8)**

1. Покладіть електропилу на рівну поверхню. Переконайтеся, що шина з ланцюгом не торкається будь-яких предметів.
2. Підключіть електропилу до джерела електроживлення.
3. Натисніть на кнопку включення.



Малюнок 8

- Зabloкуйте гальмо ланцюга, не відпускаючи рукою передню рукоятку натисніть зап'ястям лівої руки на важіль аварійного гальма ланцюга. Рух ланцюга при цьому відразу ж припиниться, подача електроживлення на електродвигун буде припинена.

**⚠ УВАГА!**

Якщо при включеному гальмі рух ланцюга не припиняється, зверніться до сервісного центру.

- Відпустіть клавішу включення.
- Вимкніть виріб від джерела електроживлення.

**4.4. Робота**

**⚠ УВАГА!**

Перш ніж приступити безпосередньо до роботи електропилою, уважно ознайомтеся з даним керівництвом. Спочатку попрактикуйтесь – розпиляйте невелике дерево або гілки.

**4.4.1. Пиляння деревини**

Якщо ланцюг вірно заточений, процес пиляння повинен відбуватися без особливих зусиль.

**⚠ УВАГА!**

Пам'ятайте, що дерево, яке падає після спилування, може завдати серйозне пошкодження всьому тому, що зустрінеться на

Існує спосіб змусити спилане дерево впасти саме туди, куди необхідно Вам.

**Послідовність роботи:**

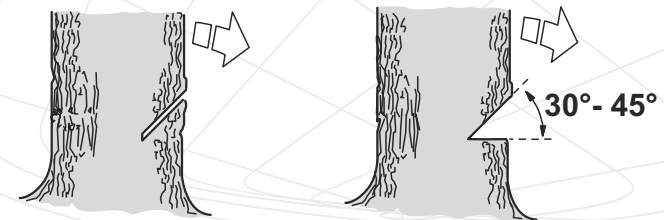
- Розчистіть зону навколо дерева.
- Визначте напрям, в якому буде падати спилане дерево, з урахуванням напрямку вітру, розташування гілок на дереві, зручності роботи після того, як дерево буде повалене (див. мал. 9).



**Малюнок 9**

- Прийміть стійку позу, розташувались так, щоб електропила не змогла нанести травму Вам або наткнутися на яку-небудь перешкоду.
- Підготуйте шлях відходу, який повинен бути діаметрально протилежним напрямку падіння спиланого дерева.
- Увімкніть електропилу.
- Почніть пиляти дерево з того боку (3), куди воно має впасти. Зробіть клиновидний розпил (1) під кутом 30-45 градусів, глибина якого приблизно дорівнює 1/3 товщини стовбуру (див. мал. 10).

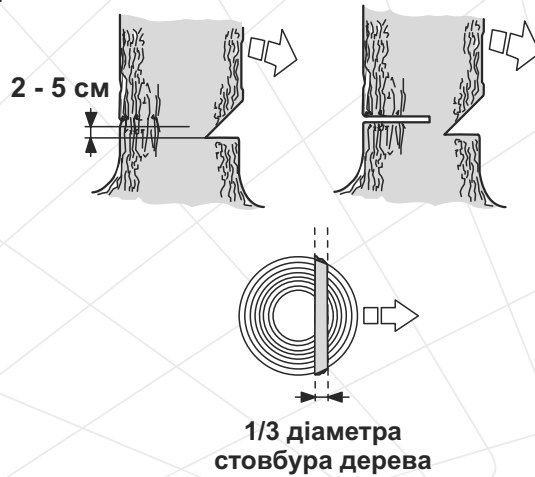
**Малюнок 10**



- Валочний розпил зробіть із протилежного боку від клиновидного розпилу, помістивши зубець упору електропили на стовбур на 2,5-5 см вище нижнього краю клиновидного розпилу. Завершіть спилування тоді, коли до внутрішнього краю клиновидного розпилу залишиться близько 1/10 діаметра стовбуру (див. мал. 11).



Малюнок 11



8. Коли робите валочний розпил, не намагайтеся пропиляти стовбур наскрізь до клиновидного розпилу. Частина стовбуру, яка залишилася розпиленою, виступатиме штирем при падінні дерева, направляючи його в необхідну сторону. Коли дерево почне падати, зупиніть роботу двигуна електропили, укладіть виріб на землю та негайно відійдіть у заздалегідь намічену безпечну зону.



**УВАГА!**

Коли дерево почне падати, відійдіть від стовбура як мінімум на 3 м, щоб ухилитися, в разі відскоку стовбуру через пень на його шляху.

9. Використовуючи спеціальні валочні пристосування, поваліть дерево в заздалегідь спланованому напрямку.

**4.4.2. Розкрязування**

Розкрязування – це поперечне розпилювання поваленого дерева або колоди на частини.

**Основні правила, які застосовуються в процесі розкрязування:**

- укладіть колоду на опори (використовуйте козли);
- при розпилюванні колоди на схилі розташовуйтеся завжди на високій частині схилу;
- при розпилюванні ніколи не ставайте на колоду.

**Розпилювання колоди без підкладання опор.**

1. Повільно розпиляйте (1) колоду на 2/3 діаметра стовбуру (див. мал. 12).

Малюнок 12



2. Переверніть колоду та розпиляйте її з протилежного боку (див. мал. 13).

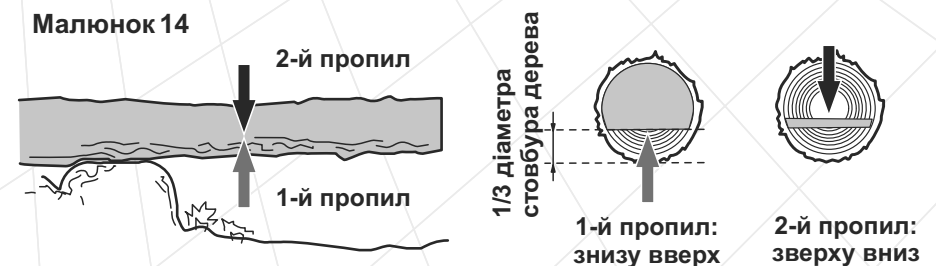
Малюнок 13



**Розпилювання колоди з підкладанням опор (див. мал. 14).**

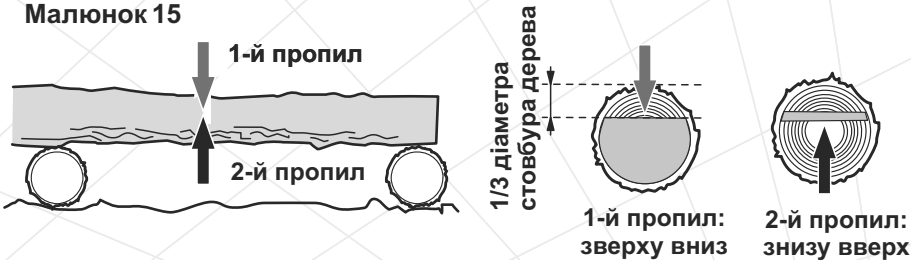
1. Якщо в колоди є одна точка опори: перший розпил зробіть знизу вгору (1) на 1/3 товщини колоди та закінчіть розпилювання (другий розпил) зверху вниз (див. мал. 14).

Малюнок 14



2. Якщо в колоди є дві точки опори по краях та опори правильно розташовані в співвідношенні з центром тяжіння, то перший розпил зробіть зверху вниз (на третину діаметра колоди), а другий розпил – знизу вгору (назустріч першому) (див. мал. 15).

Малюнок 15



**УВАГА!**

Якщо зробити розпил із неправильною боку, то відбудеться защемлення шини в деревині.

Якщо все ж таки шину затиснуло та її неможливо витягнути без прикладання значних зусиль, то ні в якому разі не смикайте електропилу та не намагайтесь її виривати. Зупиніть роботу двигуна, забийте штир у розпил, щоб прочинити його, а потім акуратно витягніть шину.

**Розпилювання колоди з використанням козел**

При розпилюванні колод краще всього використовувати козли як упор. Переконайтеся, що під час пиляння колоду надійно закріплено (див. мал. 16).

Малюнок 16

Перший розпил зробіть знизу вгору на 1/3 товщини колоди та закінчіть розпилювання зверху вниз. Акуратно посуňte колоду та повторіть процедуру розпилювання.



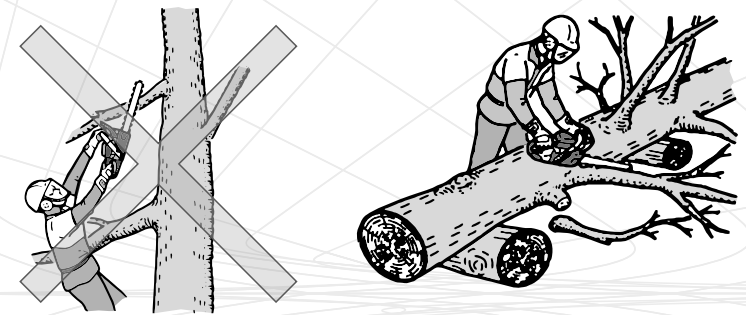
**4.4.3. Обрізка гілок і сучків**

**УВАГА!**

Під час пиляння не тримайте електропилу на витягнутих руках, а також розташованою вертикально або над головою (див. мал. 17).

Будьте уважні, щоб носок шини не торкнувся стовбуру дерева і сусідніх гілок.

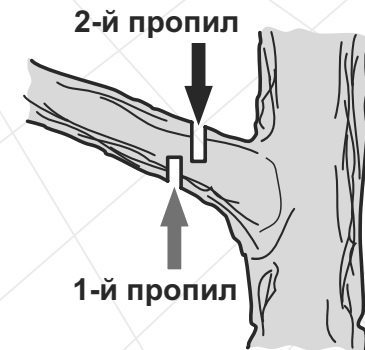
Малюнок 17



Послідовність обрізки гілок і сучків зі стоячого дерева (див. мал. 18).

1. Перший надріз зробіть знизу (1).
2. Другий надріз зробіть із протилежного боку (2). Слідкуйте за тим, щоб спіялена гілка або дрючок не впали на Вас..

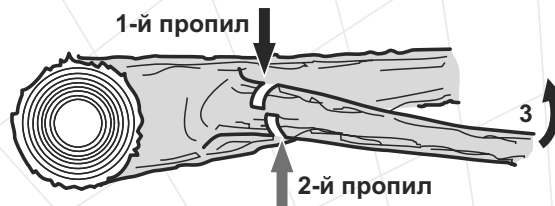
Малюнок 18



Послідовність обрізки гілок і сучків з поваленого дерева (див. мал. 19)

Процес обрізки сучків і гілок із поваленого дерева дуже нагадує процес розкрязування.

Малюнок 19



1. Определите направление изгиба отпиливаемой ветви (3).
2. Сделайте небольшой надрез сверху (1).
3. Второй надрез сделайте с противоположной стороны (2). +

**⚠ УВАГА!**

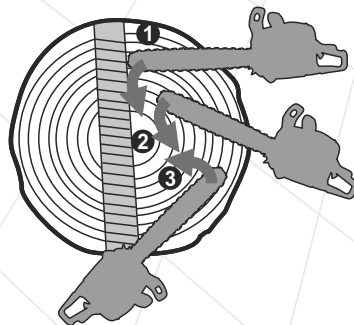
Ніколи не відпилюйте гілку, на яку Ви спираєтесь. Переконайтеся, що гілка, яку Ви спилюєте, не перебуває під навантаженням. Гілки, на які спирається дерево, спилюйте в останню чергу.

**Розпилювання колоди з використанням зубчастого упору електропили.**

Для швидкого та ефективного розпилювання колоди використовуйте зубчастий упор електропили.

1. Надійно упріться зубчастим упором електропили в колоду (див. мал. 20).
2. Розпиляйте колоду, занурюючи електропилу в деревину методом обертання, використовуючи упор як додатковий важіль.

Малюнок 20



## 5. ТЕХНІЧНЕ ОБСЛУГОВУВАННЯ

### 5.1. Загальні положення

Електропили моделей Кентавр »СП-204 і СП-224 представляють собою надійні вироби, які розроблені з урахуванням усіх сучасних інженерних технологій. Виконуючи всі рекомендації Керівництва з експлуатації, своєчасно здійснюючи технічне обслуговування, Ви забезпечите надійну роботу виробу протягом багатьох років.

Для забезпечення надійної роботи виробу протягом тривалого періоду експлуатації та зберігання необхідно своєчасно проводити технічне обслуговування.

Використовуйте тільки оригінальні запасні частини ТМ «Кентавр». Використання неоригінальних запасних частин може призвести до псування виробу.

**⚠ УВАГА!**

Щоб уникнути отримання травм, будь-які роботи з технічного обслуговування необхідно виконувати при відключеному електроживленні від електропили.

## Періодичність технічного обслуговування

Операція	Періодичність		
	Перед кожним використанням	Кожні місяць або через 25 годин роботи	Кожні 3 місяці або через 50 годин роботи
Перевірка та підтяжка всіх кріпильних елементів електропили	●		
Заправка масла	●		
Перевірка витoku масла	●		
Промивання масляного бачку			●
ПрПеревірка галяма ланцюга	●		
Зміна положення шини	●		
Заточка зубців ланцюга або заміна ланцюга	При необхідності		
Перевірка мережевого кабелю	●		
Заміна вугільних щіток	При необхідності		

## Після кожного використання електропили

- виконайте зовнішній огляд на предмет виявлення несправностей, потоків масла, при виявленні — усуньте причини несправності;
- перевірте, і за необхідності підтягніть усі кріпежні елементи електропили;
- видалите з корпусу виробу, шини і ланцюга пил, бруд та опилки;
- очистіть вентиляційні отвори на корпусі;
- перевірте ребра шини на предмет зносу. Якщо є задирки, видаліть їх, використовуючи надфіль;
- очистіть і змастіть маслом, призначеним для змащування ланцюга, провідну і відому зірочки;
- очистіть канал подачі масла, масляні отвори.

У разі надмірного забруднення частин і деталей електропили, наприклад – смолою, протріть спеціальним розчином для чищення. Шину та ланцюг обслужіть окремо, для чого помістіть їх на 15 хвилин у посудину з розчином для чищення. Після цього шину, а також ланцюг промийте чистою водою та обробіть антикорозійним аерозолем.

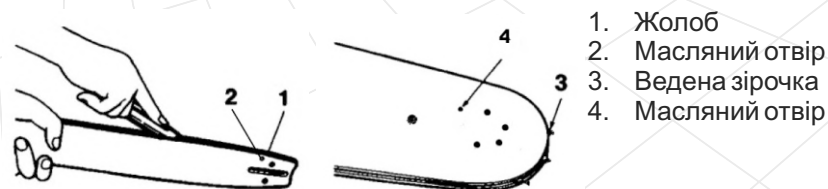
Для забезпечення рівномірного зносу верхньої та нижньої сторін шини, перевертайте шину через кожні 25 годин роботи виробу.

Найбільший вплив на довговічність та ефективність роботи шини, ланцюга, а також зірочки електропили здійснюють три фактори – правильна та своєчасна заточка зубців ланцюга, правильний натяг ланцюга, а також справна робота механізму змащування ланцюга.

## 5.2. Обслуговування шини та веденої зірочки

1. Видаліть тирсу та бруд із жолоба шини, масляних отворів і веденої зірочки (див. мал. 21).
2. Переконайтеся, що масляні отвори прочищені.
3. Змастіть жолоб шини, ведену зірочку та масляні отвори маслом, призначеним для змащування ланцюга.

Малюнок 21



1. Жолоб
2. Масляний отвір
3. Ведена зірочка
4. Масляний отвір

## 5.3. Обслуговування ведучої зірочки

1. Видаліть тирсу та бруд із зірочки.
2. Перевірте ведучу зірочку на предмет зношеності, наявності вм'ятин і тріщин.
3. За наявності пошкоджень або при надмірному зносі зубців зірочки, обов'язково замініть ведучу зірочку.

**⚠ УВАГА!**

Не надягайте новий ланцюг на пошкоджену, зношену ведучу зірочку або зношений ланцюг на нову зірочку.

**5.4. Обслуговування ланцюга**

Ознакою необхідності зміни ланцюга або заточування зубців ланцюга є поява дрібної стружки. Крім того, робота тупим ланцюгом призводить до надмірного тиску оператора на інструмент і може призвести до заклинювання такого ланцюга в деревині, що різко збільшує вірогідність поломки ведучої зірочки та призводить до аварійного перегріву електропили.

Правильну заточку зубців ланцюга можна здійснити лише за допомогою спеціальних шаблонів та інструментів, які відповідають даному типу ланцюга та купуються окремо. Опис дій із заточування зубців ланцюга відображений у керівництві до заточувального шаблону або в спеціальній літературі.

У процесі роботи ланцюг зношується та розтягується, що в свою чергу призводить до відповідного зносу ведучої та веденої зірочок. Установка нового ланцюга на зношені зірочки призводить до того, що через невідповідність кроку відбувається прискорений інтенсивний знос як ланцюга, так і зірочок. Практика показує, що доцільно мати 3-4 ланцюги та послідовно (наприклад – через день або два) міняти їх, щоб відбувався рівномірний знос всієї пильної гарнітури: ланцюгів, шини та зірочок.

**5.5. Заміна вугільних щіток (тільки модель СП-224).**

1. Акуратно відкрутіть викруткою кришки відсіків розміщення вугільних щіток.
2. Вийміть зношені вугільні щітки з відсіків.
3. Акуратно встановіть нові вугільні щітки у відсіки та закрутіть кришки.

**⚠ УВАГА!**

Щоб запобігти виходу з ладу електродвигуна, використовуйте тільки оригінальні вугільні щітки ТМ «Кентавр».

**6. ТРАНСПОРТУВАННЯ ТА ЗБЕРІГАННЯ****⚠ УВАГА!**

Не переносьте та не транспортуйте виріб із працюючим електродвигуном.

**⚠ УВАГА!**

Зберігати виріб в одному приміщенні з горючими речовинами, кислотами, лугами, мінеральними добривами та іншими агресивними речовинами забороняється.

**⚠ УВАГА!**

Не переносьте виріб за мережевий кабель.

**6.1. Транспортування**

Виріб може транспортуватися усіма видами транспорту, які забезпечують збереження виробу, відповідно до загальних правил перевезень.

Під час вантажно-розвантажувальних робіт і транспортування виріб не повинен піддаватися ударам і впливу атмосферних опадів.

Розміщення та кріплення електропили в транспортних засобах повинні забезпечувати стійке положення виробу та відсутність можливості його переміщення під час транспортування.

Подбайте про те, щоб не пошкодити електропилу під час транспортування. Не розміщуйте на виробі важкі предмети.

Переносити електропилу необхідно за ручку, направивши при цьому шину назад.

При зміні робочого місця відключіть електропилку і встановіть на гальмо, щоб не відбулося випадкового запуску електродвигуна.

При транспортуванні виробу на великі відстані від'єднайте шину та надіньте на неї чохол.

Допустимі умови транспортування електропили: температура навколишнього повітря від -15°C до +55°C, відносна вологість повітря до

### 6.2. Зберігання

Якщо виріб не використовується тривалий час (більше 2 місяців), його необхідно зберігати в приміщенні, яке добре провітрюється, при температурі від -15°C до +55°C та відносній вологості не більше 90%, уклавши від попадання на виріб пилю, а також дрібного сміття. Наявність у повітрі парів кислот, лугів та інших агресивних домішок не допускається. Зберігайте електропилу поза досяжністю дітьми.

Електропила перед постановкою на тривале зберігання повинна бути законсервована.

#### При підготовці виробу до зберігання

1. Знеструмте виріб, від'єднавши мережевий кабель від джерела електроживлення.
2. Злийте масло з масляного бачку.
3. Видаліть накопичене з часом масло, бруд і сміття із зовнішньої частини корпусу та шини виробу.
4. Змастіть машинним маслом всі металеві частини виробу.
5. Затягніть всі болти, гвинти і гайки.
6. Закрийте ланцюг і шину чохлам.

### 6.3. Утилізація

Не викидайте електропилу в контейнер із побутовими відходами! Електропила, яка відслужила свій термін експлуатації, а також її оснащення та упаковка повинні здаватися на утилізацію та переробку.

Інформацію про утилізацію Ви можете отримати в місцевій адміністрації.

## 7. МОЖЛИВІ НЕСПРАВНОСТІ І ШЛЯХИ ЇХ УСУНЕННЯ

Несправність	Причина	Методи усунення
Електропила не запускається	Відсутня подача електроенергії	Перевірте наявність напруги в електромережі
	Пошкоджений мережевий кабель, мережева вилка, подовжувач, клавіша живлення	Замініть мережений кабель, мережеву вилку, подовжувач, клавішу живлення або зверніться до сервісного центру
	Електродвигун вийшов із ладу	Зверніться до сервісного центру
Електричний двигун «іскрить»	Включене гальмо ланцюга	Розблокуйте гальмо ланцюга
	Зношені вугільні щітки електричного двигуна	Замініть вугільні щітки або зверніться до сервісного центру
Підвищена вібрація	Пошкоджена обмотка електродвигуна	Зверніться до сервісного центру
	Включене гальмо ланцюга	Вимкніть
	Ланцюг дуже натянутий	Послабте натяг ланцюга
	Ланцюг заклинило	З'ясуйте причину, усуньте недолік
	Шина зношена	Замініть
	Відцентрове зчеплення вийшло із ладу	Зверніться до сервісного центру
Нема подачі масла на шину та ланцюг	Несправне гальмо ланцюга	Зверніться до сервісного центру
	Відсутнє масло в масляному бачку	Залийте масло в масляний бачок
	Забруднений масляний канал	Прочистить
	Забруднені отвори на шині	Прочистить
	Забруднений/зношений масляний фільтр	Прочистить/замініть
Маслонасос вийшов із ладу	Зверніться до сервісного центру	

Несправність	Причина	Методи усунення
Ланцюг нагрівається	Ланцюг сильно натягнутий	Послабте натяг ланцюга
	Ланцюг ослаблений	Натягніть ланцюг
	Ланцюг зношений	Замініть
	Залите невідповідне вимогам керівництва масло	Замініть
	Відсутнє масло на ланцюзі	Перевірте наявність масла в масляному бачку
Ланцюг нагрівається	Ослаблений натяг ланцюга	Відрегулюйте
	Ланцюг надітий на шину в обратному напрямку	Перевірте правильність установки ланцюга
	Ланцюг затуплений	Заточіть ланцюг або замініть
Підвищена вібрація	Ослаблене кріплення шини	Підтягніть кріплення шини

## 8. ГАРАНТІЙНІ ЗОБОВ'ЯЗАННЯ

Гарантійний термін експлуатації виробів ТМ «Кентавр» СП-204, СП-224 становить 1 (один) рік із зазначеної в гарантійному талоні дати роздрібного продажу.

Споживач має право на безкоштовне гарантійне усунення несправностей, виявлених і пред'явлених у період гарантійного терміну і обумовлених виробничими і конструктивними факторами.

Гарантійне усунення несправностей проводиться шляхом ремонту або заміни пошкоджених частин агрегату в сертифікованих сервісних центрах. У зв'язку зі складністю конструкції ремонт може тривати більше двох тижнів. Причину виникнення несправностей і терміни їх усунення визначають фахівці сервісного центру.

### УВАГА!

Виріб приймається на гарантійне обслуговування тільки в повній комплектності, ретельно очищений від пилу і бруду.

Гарантійні зобов'язання втрачають своє значення у наступних випадках:

- Відсутність або нечитабельність гарантійного талону.
- Неправильне заповнення гарантійного талону, відсутність у ньому дати продажу або печатки (штампу) і підпису продавця, серійного номеру виробу.
- Наявність виправлень або підчисток у гарантійному талоні.
- Повна або часткова відсутність, нечитабельність серійного номеру на виробі, невідповідність серійного номеру виробу номеру, вказаному в гарантійному талоні.
- Недотримання правил експлуатації, наведених у керівництві з експлуатації.
- Експлуатація несправного або некомплектного виробу, що стала причиною виходу виробу з ладу.
- Попадання всередину пристрою сторонніх речовин або предметів.

- Причиною несправності, що виникла, стало застосування нестандартних або неякісних витратних і комплектуючих матеріалів.
- Виріб має значні механічні або термічні ушкодження, явні сліди недбалих експлуатації, зберігання або транспортування.
- Виріб використовувався не за призначенням.
- Здійснювалися несанкціонований ремонт, розкриття або спроба модернізації виробу споживачем або третіми особами.
- Несправність виникла в результаті стихійного лиха (пожежа, повінь, ураган і т. п.).

Замінені по гарантії деталі та вузли переходять у розпорядження сервісного центру.

При здійсненні гарантійного ремонту гарантійний термін збільшується на час перебування товару в ремонті. Відлік доданого терміну починається з дати приймання виробу в гарантійний ремонт.

У разі, якщо з технічних причин ремонт виробу неможливий, сервісний центр видає відповідний акт, на підставі якого користувач самостійно вирішує питання з організацією-постачальником про заміну виробу або повернення грошей.

Після закінчення гарантійного терміну сервісні центри продовжують здійснювати обслуговування та ремонт виробу, але вже за рахунок споживача.

Гарантійні зобов'язання не поширюються на несправності, які виникли внаслідок природного зношення або перевантаження виробу.

Гарантійні зобов'язання не поширюються на комплектуючі.

Гарантійні зобов'язання не поширюються на неповноту комплектації виробу, яка могла бути виявлена при його продажу. Всі витрати на транспортування виробу несе споживач.

Право на гарантійний ремонт не є підставою для інших претензій.





ГАРАНТІЙНИЙ ТАЛОН

Модель \_\_\_\_\_  
 Серійний номер \_\_\_\_\_  
 Торгівельна організація \_\_\_\_\_  
 Адреса \_\_\_\_\_  
 Перевірив і продав \_\_\_\_\_  
(П.І.Б., підпис продавця)  
 Дата продажу " \_\_\_\_ " " \_\_\_\_ " 201 р.

М.П.

Купуючи виріб, вимагайте перевірки його справності, комплектності і відсутності механічних пошкоджень, наявності відмітки дати продажу, штампа магазину та підпису продавця. Після продажу претензії щодо некомплектності і механічних пошкоджень не приймаються.

Претензій до зовнішнього вигляду, справності та комплектності виробу не маю. Із правилами користування та гарантійними умовами ознайомлений.

\_\_\_\_\_  
(Підпис покупця)

ВІДРИВНІ ТАЛОНИ



Модель \_\_\_\_\_  
 Серійний номер \_\_\_\_\_  
 (торгівельна організація)  
 Вилучено \_\_\_\_\_ Видано \_\_\_\_\_  
(дата) (дата)  
 Майстер \_\_\_\_\_  
(ПІП та підпис)  
 (дата продажу)  
 (ПІП та підпис продавця)

М.П. сервісного центру

М.П.



Модель \_\_\_\_\_  
 Серійний номер \_\_\_\_\_  
 (торгівельна організація)  
 Вилучено \_\_\_\_\_ Видано \_\_\_\_\_  
(дата) (дата)  
 Майстер \_\_\_\_\_  
(ПІП та підпис)  
 (дата продажу)  
 (ПІП та підпис продавця)

М.П. сервісного центру

М.П.



Модель \_\_\_\_\_  
 Серійний номер \_\_\_\_\_  
 (торгівельна організація)  
 Вилучено \_\_\_\_\_ Видано \_\_\_\_\_  
(дата) (дата)  
 Майстер \_\_\_\_\_  
(ПІП та підпис)  
 (дата продажу)  
 (ПІП та підпис продавця)

М.П. сервісного центру

М.П.

ВІДРИВНИЙ ТАЛОН

ВІДРИВНИЙ ТАЛОН

ВІДРИВНИЙ ТАЛОН

**ФОРМУЛЯР ГАРАНТІЙНИХ РОБІТ**

Виріб після гарантійного ремонту отримав у робочому стані, без дефектів.

\_\_\_\_\_ (Дата)      \_\_\_\_\_ (П.І.Б., підпис покупця)

Виріб після гарантійного ремонту отримав у робочому стані, без дефектів.

\_\_\_\_\_ (Дата)      \_\_\_\_\_ (П.І.Б., підпис покупця)

Виріб після гарантійного ремонту отримав у робочому стані, без дефектів.

\_\_\_\_\_ (Дата)      \_\_\_\_\_ (П.І.Б., підпис покупця)

№	Дата проведення ремонту		Опис ремонтних робіт та заміненних деталей	Прізвище майстра та печатка сервісного центру
	Початок	Закінчення		

A large rectangular area on page 84, divided into 15 horizontal lines, intended for musical notation. The lines are evenly spaced and cover most of the page's width and height.

A large rectangular area on page 85, divided into 15 horizontal lines, intended for musical notation. The lines are evenly spaced and cover most of the page's width and height.



**ОФИЦИАЛЬНЫЙ ДИЛЕР В УКРАИНЕ:**

[storgom.ua](http://storgom.ua)

**ГРАФИК РАБОТЫ:**

Пн. – Пт.: с 8:30 по 18:30

Сб.: с 09:00 по 16:00

Вс.: с 10:00 по 16:00

**КОНТАКТЫ:**

+38 (044) 360-46-77

+38 (066) 77-395-77

+38 (097) 77-236-77

+38 (093) 360-46-77

Детальное описание товара: <https://storgom.ua/product/elektropila-kentavr-sp-224.html>

Другие товары: <https://storgom.ua/elektropily.html>