

МОТОКОСЫ С БЕНЗИНОВЫМИ ДВИГАТЕЛЯМИ
МОТОКОСИ З БЕНЗИНОВИМИ ДВИГУНАМИ



• РУКОВОДСТВО
• ПО ТЕХНИЧЕСКОЙ
• ЭКСПЛУАТАЦИИ

• КЕРІВНИЦТВО
• З ТЕХНІЧНОЇ
• ЕКСПЛУАТАЦІЇ



Модели
Моделі

www.kentavr.ua

МК-4324Н
МК-4324НК
МК-5232НК

Кентавр

УВАЖАЕМЫЙ ПОКУПАТЕЛЬ!

Мы выражаем Вам свою благодарность за выбор продукции ТМ «Кентавр».

Все изделия этой торговой марки разработаны и изготовлены по новейшим технологиям, обеспечивающим полное соответствие современным стандартам качества ISO9000 и ISO9001.

Вся техника ТМ «Кентавр» перед поступлением в продажу проходит тестирование, что является дополнительной гарантией ее надежной работы на долгие годы при условии соблюдения правил эксплуатации и мер предосторожности.



ВНИМАНИЕ!

Внимательно изучите данное руководство перед началом использования изделия.

Данное руководство содержит всю информацию об изделии, необходимую для его правильного использования, обслуживания и регулировки, а также необходимые меры безопасности при работе мотококосой. Рекомендуем сохранить руководство, чтобы пользоваться им на протяжении всего срока службы изделия.

Однако следует понимать, что руководство не описывает абсолютно все ситуации, возможные в процессе эксплуатации мотококосы. В случае возникновения серьезных неисправностей изделия, не описанных в данном руководстве, или при необходимости получения дополнительной информации, обратитесь в сервисный центр по обслуживанию продукции ТМ «Кентавр».

Производитель не несет ответственность за возможные повреждения, причиненные изделию в результате неправильного обращения с ним, или использовании изделия не по назначению.

ТМ «Кентавр» постоянно работает над усовершенствованием своей продукции и, в связи с этим, оставляет за собой право на внесение изменений, не затрагивающих основные принципы управления, как во внешний вид, конструкцию и оснащение изделия, так и в содержание данного руководства без уведомления потребителей. Все возможные изменения будут направлены только на улучшение и модернизацию изделия.

1. ОПИСАНИЕ ИЗДЕЛИЯ

1.1. Описание

Мотококосы «Кентавр» МК-4324Н, МК-4324НК, МК-5232НК – это ручные моторизированные изделия с верхним расположением двигателя внутреннего сгорания, которые предназначены:

- для скашивания травы на небольших площадях;
- для скашивания травы в неподходящих для эффективной работы колесной газонокосилки местах – около деревьев, кустов, заборов, столбов или на местности, имеющей неровный рельеф со склонами;
- для срезания камыша, сорняка и кустарника, диаметр стволов которых составляет не более 2 см.

Благодаря использованию современных разработок и технологий, эти изделия обладают оптимальными рабочими характеристиками, а также отличаются долговечностью и износостойкостью основных частей и деталей.

По своей конструкции мотококосы относятся к простым классическим механизмам (силовой агрегат, вал, конический редуктор, шпindel с установленным на нем ножом или шпудлей с леской). Принцип действия изделия предельно прост: вращательное движение от двигателя внутреннего сгорания передается на вал. Конический редуктор осуществляет механическую передачу крутящего момента от вала на шпindel, на котором закреплен нож или шпудля с леской.

Простота устройства мотококосы является фактором надежности, обеспечивающим ее безотказную работу в различных условиях.

Помимо высоких показателей надежности и производительности мотококосы МК-4324Н, МК-4324НК, МК-5232НК обладают рядом других явных преимуществ, в число которых входят:

- хромированный цилиндр. Продолжительный срок службы цилиндра достигается благодаря увеличению износостойкости трущейся пары цилиндр - поршневые кольца;
- низкий уровень вибрации;
- усиленный ручной стартер (с двумя литыми зубцами);
- топливоподкачивающий насос «праймер» (для облегчения запуска двигателя мотококосы), при помощи которого обеспечивается предварительная подкачка топлива. Благодаря этому пуск двигателя осуществляется гораздо быстрее;
- комфортные ручки;

- эргономичная раздельная рукоятка, состоящая из двух частей, допускающая регулировку одной части независимо от другой;
- алюминиевая цельная штанга;
- металлическая защита топливного бачка;
- наплечный ремень (только для модели МК-4324Н) либо эргономичная ранцевая жилетка (только для моделей МК-4324НК, МК-5232НК);
- большой пластиковый защитный кожух с маленьким ножом;
- шпуля с леской и обычный нож в комплекте (модель МК-4324Н), шпуля с леской и два ножа (обычный и с заостренными концами) в комплекте (модели МК-4324НК, МК-5232НК).



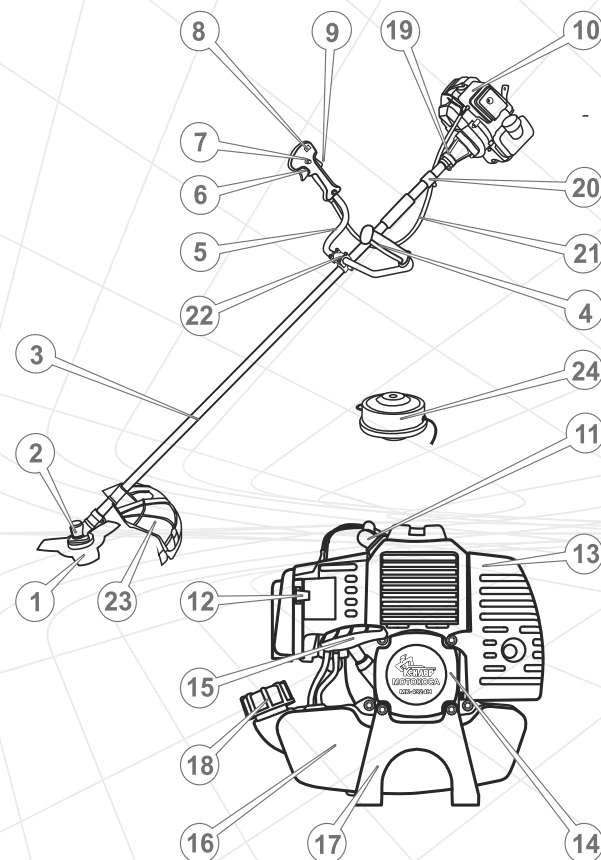
ВНИМАНИЕ!

Завод-изготовитель оставляет за собой право вносить во внешний вид, конструкцию и комплект поставки, руководства по эксплуатации мотокосы незначительные изменения, не влияющие на работу изделия.

1.2. Внешний вид

1. Нож
2. Конический редуктор
3. Штанга
4. Левая рукоятка
5. Правая рукоятка
6. Рычаг дросселя
7. Кнопка фиксации рычага дросселя
8. Выключатель зажигания
9. Клавиша, предохраняющая от случайного нажатия рычага дросселя
10. Крышка воздушного фильтра
11. Колпачок свечи зажигания
12. Рычаг воздушной заслонки карбюратора
13. Крышка глушителя
14. Крышка стартера
15. Рукоятка стартера
16. Топливный бачок
17. Металлическая защита топливного бачка
18. Пробка топливного бачка

Рисунок 1



19. Стыковочный узел
20. Фиксатор наплечного ремня (ранцевой жилетки)
21. Гофрированная труба с тросом управления дросселем и силовым проводом
22. Кронштейн
23. Защитный кожух с неподвижным режущим ножом
24. Шпуля

2. КОМПЛЕКТАЦИЯ, ТЕХНИЧЕСКИЕ ДАННЫЕ

2.1. Комплект поставки

1. Мотокоса (силовой агрегат, штанга с коническим редуктором)
2. Раздельные рукоятки
3. Емкость для приготовления топливной смеси
4. Т-образный ключ 17х19 мм (комбинация свечного ключа и отвертки)
5. Ключ 8х10 мм
6. Шестигранный ключ 4 мм
7. Шестигранный ключ 5 мм
8. Наплечный ремень (только для модели МК-4324Н)
9. Ранцевая жилетка (только для моделей МК-4324НК, МК-5232НК)
10. Отвертка
11. Шпуля с леской
12. Обычный нож
13. Нож с заостренными концами (только для моделей МК-4324НК, МК-5232НК)
14. Руководство по эксплуатации
15. Упаковка

2.2. Технические данные

Характеристики	Модели		
	МК-4324Н	МК-4324НК	МК-5232НК
Тип двигателя	бензиновый одноцилиндровый двухтактный воздушного охлаждения		
Тип топлива	смесь бензина с маслом для двухтактных двигателей 1:25		
Рабочий объем двигателя, куб.см	42,4	42,7	52,0
Мощность, л.с./кВт	1,5/2,4	1,8/2,4	2,4/3,2
Максимальная частота, об/мин	9500	9500	10500
Объем топливного бака, л	1,3		
Диаметр скашивания леской, мм	430		
Диаметр скашивания ножом, мм	260		
Диаметр лески, см	2,4		
Габаритные размеры упаковки (ДхШхВ), мм	310x260x310 / 1620x100x90		
Вес нетто/брутто, кг	7,3/9,1	7,9/9,7	7,9/9,7

3. ПРАВИЛА БЕЗОПАСНОСТИ

Основные опасные факторы при работе мотокошой:

- отскакивающие во время скашивания камни, ветви и другие посторонние предметы;
- вращающийся нож или леска;
- выхлопные газы.

Запрещается

- Включать и эксплуатировать изделие в случае болезни, в состоянии утомления, наркотического или алкогольного опьянения, а также под воздействием сильнодействующих лекарственных препаратов, снижающих скорость реакции и внимание.
- Включать и эксплуатировать изделие лицам, не изучившим правила техники безопасности и порядок эксплуатации.
- Включать и эксплуатировать изделие детям и подросткам моложе 18 лет, за исключением учеников старше 16 лет, обучающихся работе мотокошой под пристальным присмотром инструкторов.
- Работать мотокошой, удерживая ее одной рукой.
- Оставлять изделие без присмотра при запущенном двигателе.
- Включать и эксплуатировать изделие при наличии каких-либо повреждений, с ненадежно закрепленными частями и деталями.
- Устанавливать на изделие нож или шпую с леской, имеющие повреждения.
- Эксплуатировать мотокоосу без защитного кожуха.
- Эксплуатировать мотокоосу с поврежденным защитным кожухом.
- Использовать армированную леску, металлическую проволоку, электрический провод, трос или спицу вместо лески.
- Использовать ножи заводского изготовления.
- Использовать ножи с меньшим или большим посадочным отверстием.
- Устанавливать ножи, не предназначенные для использования мотокошой.
- Производить несанкционированный ремонт, вскрытие компонентов либо попытку модернизации изделия.
- Использовать изделие не по назначению.



ВНИМАНИЕ!

Перед перемещением, заправкой топливом, проверкой состояния и техническим обслуживанием изделия, остановите двигатель и дайте ему остыть.

Перед началом работы мотокошой проверьте исправность: ножа или шпули с леской, защитного кожуха, выключателя зажигания, глушителя и клавиши блокировки рычага дросселя.

Проверьте территорию, на которой вы планируете работать, на наличие посторонних предметов: камней, металла, стекла, пластмассовых и деревянных предметов.

Проверьте затяжку всего наружного крепежа, при необходимости подтяните. Все предусмотренные конструкцией составляющие и защитные элементы должны быть на штатных местах.

Во время заправки и эксплуатации изделия не допускайте попадания топлива и масла на землю и в стоки воды.

Если топливо или масло пролилось на изделие, вытрите насухо.



ВНИМАНИЕ!

Соблюдайте максимальную осторожность при обращении с горюче-смазочными материалами, пары бензина очень опасны для здоровья. Помните, что небрежное обращение с бензином может вызвать пожар. Запрещается заправлять топливо в помещении.

После заправки плотно закрутите крышку топливного бака, проверьте, нет ли протечки. В случае утечки топлива устраните ее до запуска двигателя, так как это может привести к пожару.

Приготавливайте топливную смесь только вне помещения, вдали (не менее 15 метров) от источников открытого огня.



ВНИМАНИЕ!

Запрещено использовать чистый бензин для заправки мотокошой.

Не заправляйте топливо, если двигатель запущен.

Если изделие не используется, слейте топливо.

Перед пуском двигателя и началом работы убедитесь, что нож или шпуля с леской свободно вращаются и не соприкасаются с посторонними предметами.

Во время работы всегда надевайте защитную одежду, изготовленную из прочного материала, обеспечивающую надежную защиту. Рабочая одежда должна не стеснять движений, но в то же время плотно прилегать к телу, чтобы избежать возможности попасть в движущиеся части мотокосы или зацепиться за какие-либо предметы. Всегда используйте средства защиты лица и глаз (вентилируемую маску, очки), а также органов слуха (наушники, беруши). Надевайте прочные защитные сапоги или ботинки с закрытым носком и с нескользящей подошвой. Для защиты рук используйте плотные перчатки или рукавицы. Обязательно надевайте головной убор.

Воздержитесь от работы мотокосой в условиях ограниченной видимости, при выпавшей росе, во время дождя и снега.

Не работайте в непосредственной близости (менее 15 метров) от местонахождения легковоспламеняющихся материалов.

Не допускайте присутствия посторонних людей и животных в зоне проведения работ (в радиусе 15 метров).

Не работайте мотокосой с затупившимся ножом и неисправной шпулей с леской, так как при этом повышается вероятность получения травмы.

Регулярно проверяйте состояние ножа и шпули с леской.

Следите, чтобы мотокоса всегда была в рабочем состоянии. В случае возникновения каких-либо неполадок в работе изделия, появления вибрации, повышенного шума, стука, пламени, искр, необходимо немедленно остановить двигатель, выяснить и устранить причину неисправности. В случае если своими силами устранить неисправность вы не можете, обратитесь в сервисный центр.

Не перегружайте двигатель, чередуйте работу с отдыхом.

При замене ножа, лески или уборке скошенной травы, обязательно остановите двигатель.



ВНИМАНИЕ!

Данное руководство не может учесть всех случаев, которые могут возникнуть в реальных условиях эксплуатации мотокосы. Поэтому при работе с изделием следует руководствоваться здравым смыслом, соблюдать предельное внимание и аккуратность при выполнении работ.

4. ЭКСПЛУАТАЦИЯ

4.1. Сборка изделия



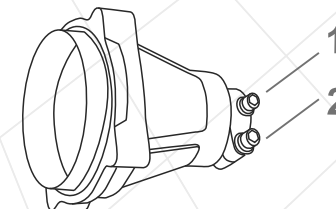
ВНИМАНИЕ!

Сборка мотокосы должна производиться только при остановленном и остывшем двигателе.

Подсоединение стыковочного узла к штанге

1. Аккуратно подсоедините стыковочный узел (19) к штанге (3) (см. рис. 1). Убедитесь, что отверстие на узле совпадает с отверстием на штанге и затяните винт (1), используя шестигранный ключ 4 мм (см. рис. 2).
2. Надежно затяните фиксирующий винт (2), используя шестигранный ключ 5 мм (см. рис. 2).
3. Убедитесь в надежности крепления стыковочного узла.

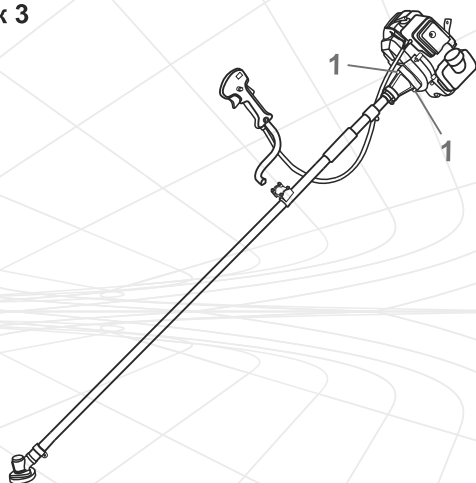
Рисунок 2



Подсоединение штанги к силовому агрегату

1. Уложите мотокошу на чистую ровную поверхность.
2. Аккуратно подсоедините штангу к силовому агрегату (см. рис. 3) и надежно затяните четыре винта (1), используя шестигранный ключ 5 мм.
3. Убедитесь в надежности крепления штанги.

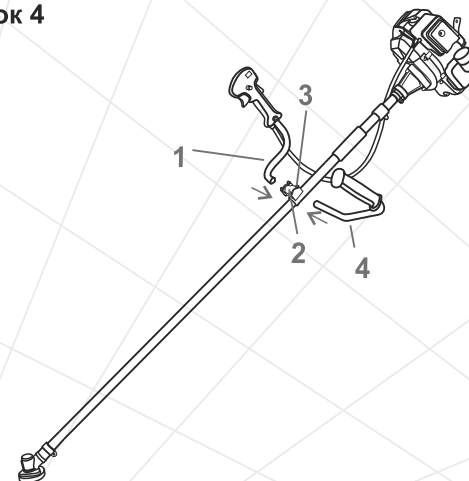
Рисунок 3



Установка рукояток (см. рис. 4)

1. Используя шестигранный ключ 4 мм ослабьте четыре винта (3) кронштейна (2) таким образом, чтобы рукоятки (1, 4) свободно входили в отверстия кронштейна.
2. Вставьте правую (1) и левую (4) рукоятки в отверстия кронштейна до упора. Установите рукоятки в такое положение, чтобы обеспечивалось максимальное удобство при работе мотокошей.
3. Надежно затяните четыре винта (3), чтобы рукоятки не проворачивались.
4. Убедитесь в надежности и удобстве крепления рукояток.

Рисунок 4



Установка защитного кожуха и неподвижного режущего ножа (см. рис. 5)

1. Установите неподвижный режущий нож (3) на защитный кожух (1) и надежно закрутите винт, используя крестообразную отвертку.
2. Прикрутите защитный кожух (1) к пластмассовой скобе (4), расположенной на штанге (2) и надежно затяните четыре винта, используя ключ 8 мм и шестигранный ключ 4 мм.

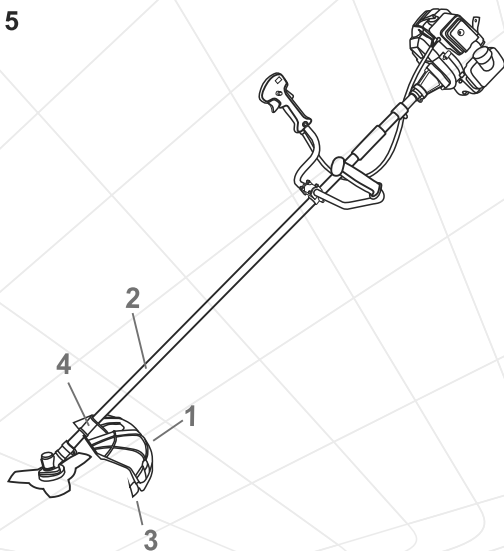


ВНИМАНИЕ!

При работе мотокошей с установленным ножом, защитный кожух расположите вплотную к коническому редуктору. При работе мотокошей с установленной на нее шпулей с леской, защитный кожух сместите вверх по штанге на 8-10 см (в зависимости от длины лески) от конического редуктора.

3. Убедитесь в надежности фиксации защитного кожуха на штанге.

Рисунок 5



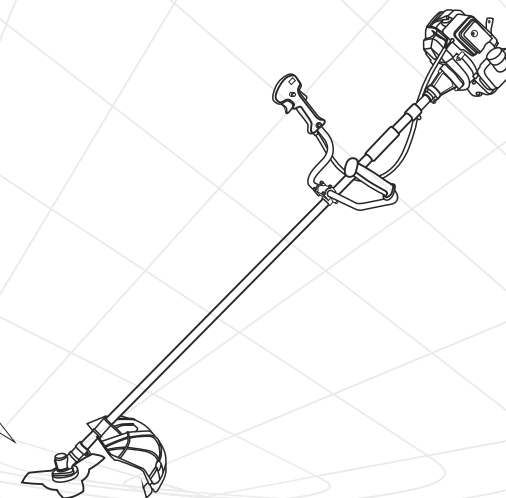
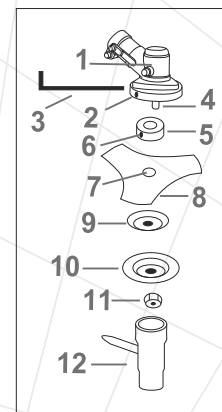
Установка ножа (см. рис. 6)

1. Наденьте на шпindelь (4) конического редуктора (1) шлицевую приводную шайбу с посадочной ступенькой (5) таким образом, чтобы стопорное отверстие (2) конического редуктора совпало со стопорным отверстием (6) шлицевой приводной шайбы.
2. Вставьте в стопорное отверстие (2) конического редуктора (1) шестигранный ключ (3), чтобы шпindelь (4) не мог вращаться.
3. Наденьте на шпindelь (4) нож (8) таким образом, чтобы посадочная ступенька шлицевой приводной шайбы (5) вошла в посадочное отверстие ножа (7).

⚠ ВНИМАНИЕ!

Запрещается устанавливать на мотокоосу ножи не заводского изготовления, с меньшим или большим посадочным отверстием.

Рисунок 6



4. Наденьте на шпindelь (4), тарельчатую шайбу (9), защитную тарельчатую крышку (10), и надежно закрутите фиксирующую гайку (11) при помощи Т-образного ключа 19 мм (12).
5. Извлеките шестигранный ключ (3) из стопорного отверстия (2) конического редуктора (1).
6. Убедитесь в правильности и надежности установки ножа.

⚠ ВНИМАНИЕ!

Фиксирующая гайка имеет левую резьбу.

⚠ ВНИМАНИЕ!

Чтобы избежать травм, при установке и снятии ножа надевайте защитные рукавицы или перчатки, изготовленные из прочного материала.

Установка шпули с леской (см. рис. 7)

ВНИМАНИЕ!

Перед установкой шпули убедитесь, что на катушку шпули намотано достаточное количество лески (9). Максимальная вместимость катушки составляет около 6 м круглой лески диаметром 2,5 мм. Длина выхода лески из шпули должна составлять 15-17 мм.

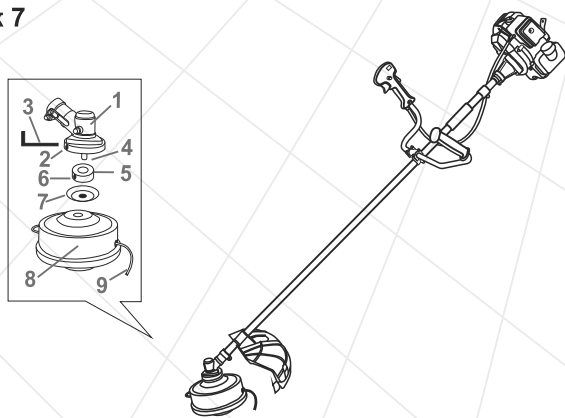
1. Наденьте на шпindel (4) конического редуктора (1) шлицевую приводную шайбу с посадочной ступенькой (5) таким образом, чтобы стопорное отверстие (2) конического редуктора совпало со стопорным отверстием (6) шлицевой приводной шайбы.
2. Вставьте в стопорное отверстие (2) конического редуктора (1) шестигранный ключ (3), чтобы шпindel (4) не мог вращаться.
3. Наденьте на шпindel (4), тарельчатую шайбу (7).
4. От руки навинтите на шпindel (4) шпулю с леской (8).

ВНИМАНИЕ!

Шпуля имеет левую резьбу.

5. Извлеките шестигранный ключ (3) из стопорного отверстия (2) конического редуктора (1).
6. Убедитесь в правильности и надежности установки шпули с леской.

Рисунок 7



Установка и регулировка наплечного ремня (ранцевой жилетки)

В зависимости от модели мотокосы комплектуются наплечным ремнем (только для модели МК-4324Н) или ранцевой жилеткой (только для моделей МК-4324НК, МК-5232НК).

Для обеспечения безопасности и удобства во время работы мотокосой очень важно правильно отрегулировать наплечный ремень (ранцевую жилетку) так, чтобы мотокоса была правильно сбалансирована в рабочем положении.

ВНИМАНИЕ!

При правильно сбалансированной посадке плечевого ремня (ранцевой жилетки) вы сможете работать без усталости долго.

Регулировка плечевого ремня

1. Пристегните плечевой ремень карабином к фиксатору (18) (см. рис. 1).
2. Наденьте ремень на плечо.
3. Отрегулируйте длину наплечного ремня так, чтобы фиксатор с карабином находились на уровне бедра.
4. Для правильной балансировки мотокосы при помощи шестигранного ключа 5мм ослабьте крепежный винт фиксатора карабина. Перемещайте фиксатор по штанге в обоих направлениях до тех пор, пока не будет достигнута оптимальная балансировка изделия. Правильная балансировка, когда шпуля с леской или нож расположены параллельно поверхности земли.
5. Надежно затяните крепежный винт фиксатора карабина.

Регулировка ранцевой жилетки

1. Наденьте ранцевую жилетку на плечи и застегните поясной ремень.
2. Пристегните ранцевую жилетку карабином к фиксатору (18) (см. рис. 1).
3. Отрегулируйте длину наплечных ремней так, чтобы фиксатор с карабином находились на уровне бедра.
4. Правильно сбалансируйте мотокосу: при помощи шестигранного ключа 5 мм ослабьте крепежный винт фиксатора карабина, перемещайте фиксатор по штанге в обоих направлениях до тех пор, пока не будет достигнута оптимальная балансировка изделия.

⚠ ВНИМАНИЕ!

Балансировка мотокосяки выполнена правильно, когда режущий диск или шпуля с леской находятся на расстоянии 10-20 см от поверхности земли (см. рис. 8).

Рисунок 8



- Надежно затяните винт фиксатора карабина.

⚠ ВНИМАНИЕ!

По мере сжигания топлива, балансировка мотокосяки будет нарушаться. В процессе работы периодически осуществляйте балансировку мотокосяки.

Регулировка рукояток

Для обеспечения комфортной работы мотокосякой очень важно правильно отрегулировать положение рукояток.

Правильное положение рук при работе мотокосякой: крепко держась за обе рукоятки, руки пользователя должны быть слегка согнуты в локтевом суставе.

4.2. Контроль перед запуском

- Осмотрите мотокосяку и убедитесь в отсутствии механических повреждений изделия.
- Проверьте надежность крепления штанги, рукояток, защитного кожуха и ножа (шпуля с леской).
- Проверьте уровень топлива в бачке, в случае необходимости долейте до нормы.

4.3. Подготовка к работе**4.3.1. Заправка топливом****⚠ ВНИМАНИЕ!**

Мотокосяка поставляется без топлива в бачке! Никогда не заливайте в топливный бачок чистый бензин. Используйте смесь бензина с маслом для двухтактных двигателей в соотношении 25:1.

- Подготовьте топливную смесь, используя специальную емкость, прилагаемую в комплекте поставки. Вначале налейте в емкость бензин, а затем масло. Хорошо перемешайте.
- Тщательно очистите (!) поверхность вокруг пробки заливной горловины топливного бачка и саму пробку от загрязнений, чтобы не допустить попадания травы, частиц пыли и грязи вовнутрь бачка.
- Открутите пробку (17) заливной горловины топливного бачка (см. рис. 1).
- Налейте в топливный бачок 1,3 л топливной смеси (используйте лейку, чтобы не пролить топливо).
- Плотно закрутите пробку заливной горловины топливного бачка.
- Если топливная смесь пролилась на корпус изделия, вытрите насухо.

⚠ ВНИМАНИЕ!

Чтоб не вывести двигатель мотокосы из строя:

- Не заливайте в топливный бачок чистый бензин. Так как в мотокосе отсутствует система смазки двигателя, все внутренние части двигателя смазываются маслом из состава топливной смеси.
- Не используйте бензоспирт – опасность повреждения резиновых уплотнений двигателя.
- Не используйте масло для четырехтактных двигателей – вероятность загрязнения канала выхода выхлопных газов, свечи зажигания, западания поршневых колец.
- По возможности приготавливайте топливную смесь и заливайте ее в топливный бачок непосредственно перед работой мотокосой. Хранение топливной смеси более 10 суток приведет к непригодности ее дальнейшего использования.

4.3.2. Пуск и остановка двигателя

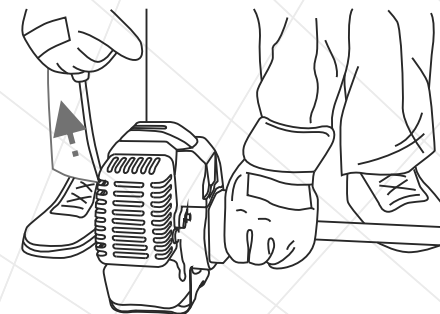
Порядок запуска двигателя


⚠ ВНИМАНИЕ!

Во избежание пролива топлива из топливного бачка мотокосы, не допускайте чрезмерных углов наклона изделия.

1. Убедитесь, что нож или шпуля с леской не соприкасается с поверхностью земли или какими-либо предметами.
2. Включите зажигание, установив выключатель (8) в положение «I» (см. рис. 1).
3. Уложите мотокоосу на ровной поверхности. Удерживайте изделие при пуске двигателя, как показано на рисунке (см. рис. 9).

Рисунок 9



4. Закачайте топливо в карбюратор, используя ручной топливный насос «праймер». Для этого нажмите 4-6 раз на колпачок «праймера», пока в нем не появится топливо. Если топливо не заполнило «праймер», нажмите на колпачок насоса еще несколько раз.
5. Закройте воздушную заслонку карбюратора, переведя рычаг заслонки (12) (см. рис. 1) до упора в положение . В этом положении воздушной заслонки происходит обогащение топливной смеси, что дает более легкий пуск двигателя.
6. Приведите в действие стартер двигателя, вначале медленно потяните на себя рукоятку стартера (15) (см. рис. 1), пока не ощутите сопротивление, а потом верните в исходное положение. Затем резко потяните на себя рукоятку стартера (тяните рукоятку аккуратно и не до конца, чтобы не вырвать стартер). Прodelывайте данную процедуру до тех пор, пока двигатель не запустится.


⚠ ВНИМАНИЕ!

Тянуть рукоятку стартера следует предельно осторожно, чтобы не выдернуть шнур стартера. После вытягивания шнура при пуске двигателя во избежание повреждения стартера, сопровождайте рукой сматывание шнура.

⚠ ВНИМАНИЕ!

Если после 5-10 попыток запустить двигатель не удалось, выясните причину (см. раздел 7 руководства «Возможные неисправности и пути их устранения»), устраните неисправность и повторите процедуру запуска.

7. После того, как двигатель будет запущен, медленно верните рукоятку стартера в исходное положение.
8. Прогрейте двигатель, пока не будут установлены нормальные устойчивые обороты.
9. После того как двигатель будет прогрет, прекратите подачу обогащенной топливной смеси, открыв воздушную заслонку карбюратора. Для этого переведите рычаг заслонки (12) (см. рис.

1) до упора в положение . Открывайте воздушную заслонку плавно, чтобы не остановить двигатель обедненной смесью.

ВНИМАНИЕ!

Если осуществляется запуск горячего двигателя, воздушная заслонка карбюратора должна находиться в открытом положении.


ВНИМАНИЕ!

Если осуществляется запуск горячего двигателя, воздушная заслонка карбюратора должна находиться в открытом положении.

Особенности пуска холодного двигателя или при температуре окружающего воздуха ниже +5°C

Необходимо учитывать что при температуре окружающего воздуха ниже +5°C запустить двигатель мотокосы становится труднее.

1. Убедитесь, что нож или шпуля с леской не соприкасается с поверхностью земли или какими-либо предметами.
2. Включите зажигание, установив выключатель (8) в положение «I» (см. рис. 1).
3. Уложите мотокоосу на ровной поверхности. Удерживайте изделие при пуске двигателя, как показано на рисунке (см. рис. 9).
4. Закачайте топливо в карбюратор, используя ручной топливный насос «праймер». Для этого нажмите 4-6 раз на колпачок «праймера», пока в нем не появится топливо. Если топливо не заполнило «праймер», нажмите на колпачок насоса еще несколько раз.

5. Закройте воздушную заслонку карбюратора, переведя рычаг заслонки (12) (см. рис. 1) до упора в положение .
6. Нажмите до упора на рычаг дросселя (6) (см. рис. 1).
7. Приведите в действие стартер двигателя, вначале медленно потяните на себя рукоятку стартера (15) (см. рис. 1), пока не ощутите сопротивление, а потом верните в исходное положение. Затем резко потяните на себя рукоятку стартера (тяните рукоятку аккуратно и не до конца, чтобы не вырвать стартер). Прodelывайте данную процедуру до тех пор, пока двигатель не запустится.
8. После того, как двигатель будет запущен, медленно верните рукоятку стартера в исходное положение.
9. Сразу же после запуска двигателя отпустите рычаг дросселя.
10. Прогрейте двигатель, пока не будут установлены нормальные устойчивые обороты.
11. После того как двигатель будет прогрет, откройте воздушную заслонку карбюратора. Для этого переведите рычаг заслонки (12)

(см. рис. 1) до упора в положение . Открывайте воздушную заслонку плавно, чтобы не остановить двигатель обедненной смесью.

ВНИМАНИЕ!

Не следует прогревать двигатель на высоких оборотах, так как это уменьшает ресурс двигателя.

Порядок остановки двигателя

1. Отпустите рычаг дросселя (6) (см. рис. 1).
2. Дайте двигателю поработать на холостых оборотах на протяжении 1-3 минут.
3. Выключите зажигание, установив выключатель (8) (см. рис. 1) в положение «0».

ВНИМАНИЕ!

Нож или шпуля с леской после остановки двигателя еще в течение нескольких секунд будет продолжать вращаться по инерции. Обязательно дождитесь полной остановки вращения режущего инструмента.

4.3.3 Обкатка двигателя

Новый или недавно отремонтированный двигатель мотокосы должен пройти обкатку в течение 5 часов. Обкатку двигателя можно осуществлять при отсоединенной штанге. На протяжении всего периода обкатки двигатель должен работать на холостых оборотах. Во время обкатки не допускайте работы двигателя на повышенных оборотах и с нагрузкой, так как от правильности обкатки зависит долговечность работы двигателя.

⚠ ВНИМАНИЕ!

При обнаружении отклонений в работе двигателя, немедленно остановите его, выясните причины неисправности и примите меры по их устранению.

4.4. Работа

⚠ ВНИМАНИЕ!

Прежде чем приступить непосредственно к работе мотокосой, внимательно ознакомьтесь с данным руководством.

При работе мотокосой постоянно сохраняйте устойчивое положение ног, надежно удерживайте мотокосу за обе рукоятки. Вначале попрактикуйтесь – выкосите небольшой участок территории с ровным рельефом.

⚠ ВНИМАНИЕ!

Чтобы избежать травм, не работайте мотокосой без использования наплечного ремня (ранцевой жилетки).

В процессе работы будьте предельно внимательны, избегайте ударов шпули или ножа о землю и какие-либо предметы.

Работа мотокосой с использованием шпули с леской

Для скашивания травы на свободном от различных преград участке территории, вдоль заборов и стен, вокруг деревьев, а также скашивания травы под корень используйте шпулю с леской.

⚠ ВНИМАНИЕ!

Скашивание травы осуществляется только кончиками лески. Эффективный результат скашивания будет достигнут только при плавном перемещении режущей части мотокосы в рабочую зону.

Прежде чем начать работу, отрегулируйте длину выхода лески из шпули:

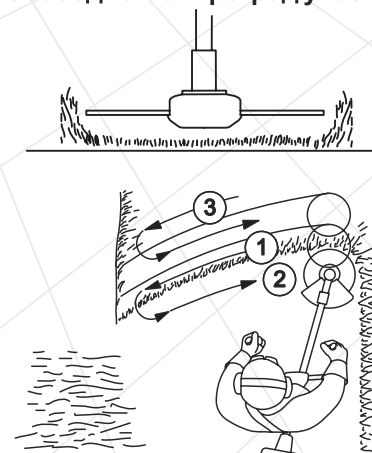
1. Установите максимальные обороты двигателя.
2. Наклоните мотокосу таким образом, чтобы головка шпули слегка прижалась к земле. При этом леска будет автоматически разматываться.
3. Удерживайте мотокосу в таком положении, пока не будет достигнута оптимальная длина лески (15-17 см). Лишняя длина лески автоматически будет отрезана неподвижным режущим ножом, расположенном на защитном кожухе (21) (см. рис. 1).

⚠ ВНИМАНИЕ!

В процессе работы контролируйте, чтобы концы лески, выходящие из шпули, имели одинаковую длину.

Скашивание травы на свободном от преград участке территории

Рисунок 10



При скашивании участков территории, на которых отсутствуют преграды, плавно передвигайте мотокоосу из стороны в сторону, стараясь при этом удерживать режущую часть изделия на одной высоте от земли. Для определения желаемой высоты скашивания, выполните пробное скашивание.

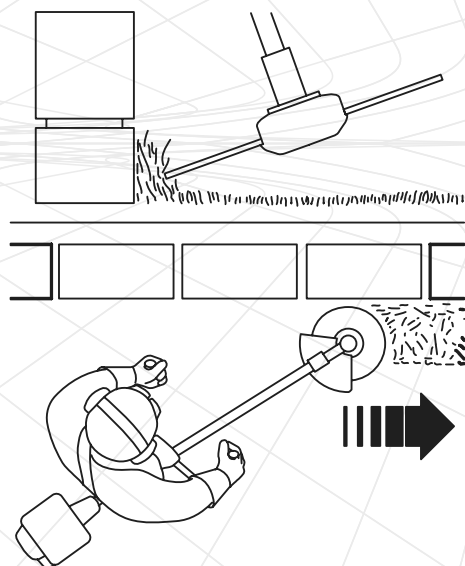


ВНИМАНИЕ!

При скашивании широких участков территории, необходимо поделить зону работы на секторы.

Скашивание травы вдоль преград

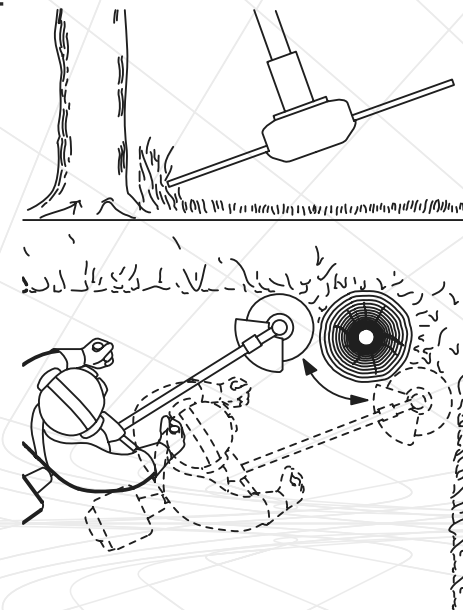
Рисунок 11



При скашивании травы на участках, прилегающих к оградкам, заборам, каменным стенам и фундаментам, мотокоосу передвигайте очень медленно в направлении, как изображено на рисунке 11, стараясь срезать траву как можно ближе к преграде. При этом старайтесь, чтобы леска не прикасалась к этим преградам, так как может произойти обрыв лески.

Скашивание травы вокруг деревьев

Рисунок 12



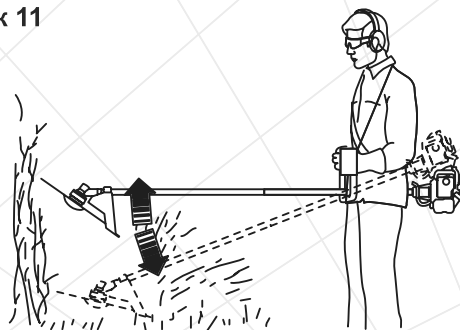
При обработке участков местности вокруг деревьев передвигайте мотокоосу очень медленно и предельно осторожно, чтобы леска не касалась ствола дерева и при этом не смогла повредить кору. Каждое дерево обходите слева направо по кругу (см. рис. 12).

Работа мотокосой с использованием ножа

При расчистке территории от камыша, зарослей сорняков и кустарника с диаметром стеблей не более 2 см, используйте нож.

Срезание камыша и кустарника

Рисунок 11



Срезайте камыш и кустарник небольшими частями сверху вниз, как показано на рисунке 13.

⚠ ВНИМАНИЕ!

Использование мотокосы для срезания кустарника, имеющего толщину стеблей более 2 см, может привести к получению травм или выходу изделия из строя.

⚠ ВНИМАНИЕ!

При работе мотокосой присутствует опасность отдачи в результате применения испорченного ножа, при случайном попадании ножа на посторонние твердые предметы. Вследствие этого мотокоса может быть отброшена в направлении, противоположном направлению вращения ножа. Результатом из этого могут стать отсутствие контроля над изделием и неконтролируемое перемещение оператора, что может привести к тяжелым травмам.

5. ТЕХНИЧЕСКОЕ ОБСЛУЖИВАНИЕ

5.1. Общие положения

⚠ ВНИМАНИЕ!

Все действия по техническому обслуживанию мотокосы, за исключением тех, которые перечислены в соответствующих разделах данного руководства, должны выполняться специалистами, имеющими соответствующую квалификацию.

Мотокосы моделей МК-4324Н, МК-4324НК, МК-5232НК представляют собой надежные изделия, которые разработаны с учетом всех современных инженерных технологий. Выполняя все рекомендации руководства по эксплуатации, своевременно осуществляя техническое обслуживание, Вы обеспечите надежную работу изделия на протяжении многих лет.

Используйте только оригинальные запасные части ТМ «Кентавр». Использование неоригинальных запасных частей может привести к порче изделия.

⚠ ВНИМАНИЕ!

В целях безопасности всегда останавливайте двигатель перед проведением любой из указанных в данном разделе руководства действий. Все действия выполняйте только при холодном двигателе. Снимите колпачок со свечи зажигания для предотвращения случайного запуска двигателя.

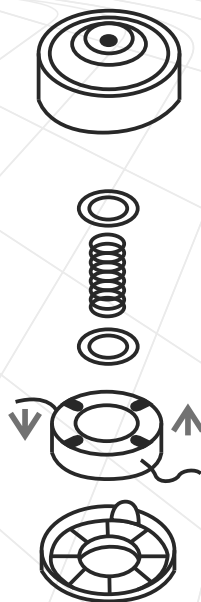
После каждого использования мотокосы

- проведите внешний осмотр изделия на предмет обнаружения неисправностей и повреждений, потеков топлива, при обнаружении – устраните причины неисправностей;
- проверьте и при необходимости подтяните все крепежные элементы мотокосы;
- удалите со всех частей и деталей изделия траву, пыль и грязь;
- очистите вентиляционные отверстия на корпусе силового агрегата;
- проверьте чистоту воздушного фильтра и, если необходимо, очистите его.

В случае чрезмерного загрязнения частей и деталей мотокосы, протрите специальным чистящим раствором.

5.2. Замена лески в шпуле

1. Остановите двигатель.
2. Открутите шпули (шпуля имеет левую резьбу).
3. Снимите крышку шпули и извлеките катушку (см. рис. 14).

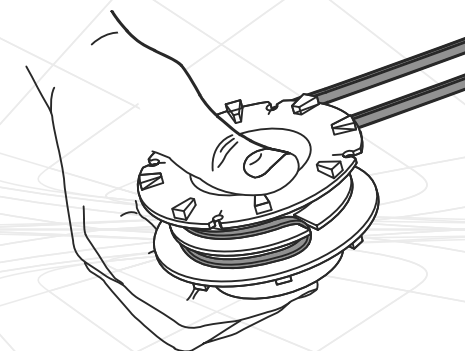
Рисунок 14

1. Удалите с катушки остатки лески (поврежденную леску).
2. Возьмите новую нейлоновую леску диаметром 2,4 мм длиной не более 6 м.

**ВНИМАНИЕ!**

Не наматывайте леску на катушку больше нормы!

3. Сложите леску пополам.
4. Проденьте леску на месте изгиба в прорезь (1) на катушке (см. рис. 15). Аккуратно наматывайте леску на катушку по часовой стрелке.

Рисунок 15

5. Проденьте концы лески в прорези (2) на катушке и затем в отверстия на корпусе шпули. Длина выхода лески из шпули должна составлять не более 15-17 мм.
6. Аккуратно и правильно соберите шпулю, надежно закройте крышку.
7. Убедитесь в работоспособности шпули.

5.3. Обслуживание воздушного фильтра

1. Используя шестигранный ключ 4 мм открутите винт, фиксирующий крышку воздушного фильтра (10) (см. рис. 1).
2. Снимите крышку воздушного фильтра.
3. Аккуратно извлеките фильтрующий элемент.
4. Аккуратно удалите пыль и грязь с фильтрующего элемента, не повредив его. Промойте фильтрующий элемент, используя моющее средство, и тщательно высушите.
5. Установите фильтрующий элемент на штатное место и надежно закрепите крышку воздушного фильтра.

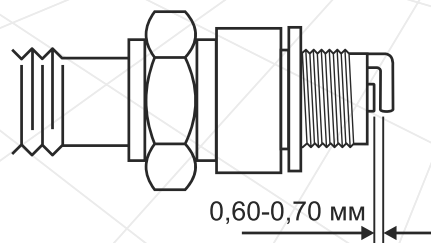
5.4. Проверка состояния свечи зажигания и ее замена

⚠ ВНИМАНИЕ!

Для правильной работы двигателя на свече зажигания не должно быть загрязнений, зазор между электродами должен быть 0,60 - 0,70 мм.

1. Отсоедините колпачок от свечи зажигания.
2. Удалите грязь со свечи и люльки.
3. Открутите Т-образным ключом 17x19 мм свечу зажигания, осмотрите ее. Если свеча повреждена или изношены электроды, замените свечу.
4. Используя специальный щуп, измерьте зазор между электродами свечи (если необходимо, выставьте зазор 0,60 – 0,70 мм, осторожно подгибая боковой электрод) (см. рис. 16).
5. Аккуратно закрутите свечу зажигания.
6. Плотно наденьте колпачок на свечу зажигания.

Рисунок 16



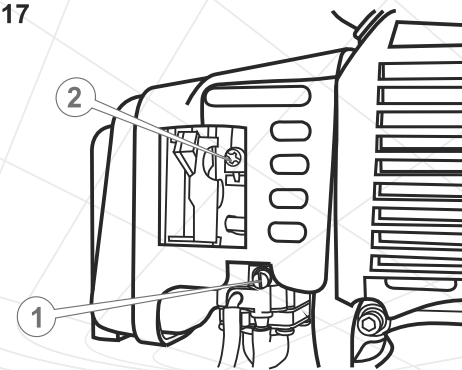
5.5. Регулировка карбюратора

Карбюратор отрегулирован на заводе-изготовителе при испытании мотокофы. Такая регулировка карбюратора должна сохраняться на протяжении всего периода обкатки двигателя (в пределах 5 часов работы). После обкатки двигателя может возникнуть необходимость выполнить точную регулировку карбюратора.

⚠ ВНИМАНИЕ!

Не исключено, что во время первого пуска двигателя, а также в процессе обкатки двигателя мотокофы может потребоваться точная настройка карбюратора.

Рисунок 17



1. Регулировочный винт подачи топлива.
2. Регулировочный винт холостого хода.

Порядок регулировки карбюратора (см. рис. 17)

1. Остановите двигатель.
2. Поверните регулировочные винты подачи топлива и холостого хода по ходу часовой стрелки до упора. Не прикладывайте усилий при вращении винтов.
3. Медленно поверните регулировочный винт подачи топлива против хода часовой стрелки на 1,5-2 оборота.
4. Медленно поверните регулировочный винт холостого хода против хода часовой стрелки на 13 ± 1 оборот.
5. Запустите двигатель как указано в разделе 4.3.2. данного руководства и прогрейте его в течение 2-5 минут на холостых оборотах.
6. При помощи рычага дросселя установите максимальные обороты двигателя. Убедитесь в плавности перехода двигателя от режима холостого хода к режиму максимальных оборотов. Если двигатель не набирает максимальных оборотов или работа двигателя не устойчивая, осуществите точную регулировку карбюратора: медленно поворачивайте регулировочный винт подачи топлива в обе стороны (максимум на 0,5 оборота), пока двигатель не наберет максимальные устойчивые обороты.

⚠ ВНИМАНИЕ!

Запрещается устанавливать максимальную частоту оборотов двигателя, отличную от указанной в п.2.2. данного руководства, так как это приведет к выходу двигателя из строя.

⚠ ВНИМАНИЕ!

Регулировку карбюратора желательно осуществлять в специализированном сервисном центре или у квалифицированных специалистов.

5.6. Обслуживание топливного фильтра и топливного бака (см. рис. 18)

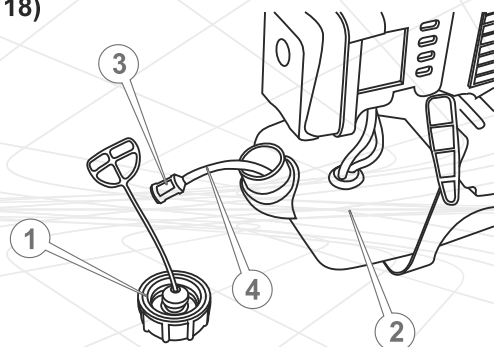


Рисунок 18

1. Открутите крышку (1) заливной горловины топливного бачка (2).
2. Аккуратно извлеките крышку из бачка.
3. Аккуратно извлеките топливный фильтр (3) из топливного бачка, используя проволочную петлю.
4. Аккуратно отсоедините топливный фильтр от топливопровода (4).
5. Промойте топливный фильтр в бензине с помощью мягкой щетки.
6. Помойте топливный бачок бензином.
7. Подсоедините топливный фильтр к топливопроводу и аккуратно поместите в топливный бачок.
8. Надежно закрутите крышку топливного бачка.

⚠ ВНИМАНИЕ!

При чрезмерном загрязнении топливного фильтра или его повреждении, следует осуществить замену топливного фильтра. Запрещено работать мотокосой при загрязненном или поврежденном топливном фильтре.

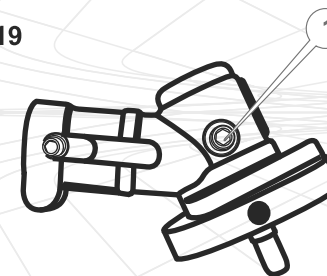
5.7. Смазка конического редуктора

Конический редуктор заполняется достаточным количеством консистентной смазки на заводе-изготовителе. Тем не менее, чтобы не вывести из строя редуктор, очень важно каждый месяц (через каждые 25 часов работы мотокосы) осуществлять чистку от грязи и пыли, а также смазку рабочих частей редуктора. Для смазывания редуктора используется консистентная смазка, которая применяется в трансмиссиях или для смазывания шестеренчатых передач.

Порядок смазки конического редуктора:

1. При помощи шестигранного ключа 5 мм открутите винт (1) (см. рис. 19).
2. Протрите резьбовое отверстие от смазки, пыли или грязи.
3. Если смазка загрязнена, удалите ее из корпуса редуктора.
4. Заполните редуктор новой смазкой (5-10 грамм).
5. Надежно закрутите винт (1).

Рисунок 19



⚠ ВНИМАНИЕ!

Если эксплуатировать мотокосу без смазки (недостаточном количестве смазки, загрязненной смазке) в коническом редукторе, то редуктор выйдет из строя. Если у вас возникнут какие-либо трудности в процессе смазки редуктора, обратитесь в сервисный центр.

5.8. Проверка исправности элементов управления

Прежде чем приступить к работе мотокосой обязательно проверьте элементы управления на отсутствие повреждения: рычаг дросселя, кнопку фиксации рычага дросселя, выключатель зажигания, клавишу, предохраняющую от случайного нажатия рычага дросселя, рычаг воздушной заслонки карбюратора, колпачок «праймера».

6. ТРАНСПОРТИРОВКА И ХРАНЕНИЕ

6.1. Транспортировка



ВНИМАНИЕ!

Запрещено переносить и транспортировать изделие с запущенным двигателем.

Транспортировка мотокося допускается всеми видами транспорта, обеспечивающими ее сохранность, в соответствии с общими правилами перевозок.

Позаботьтесь о том, чтобы не повредить изделие при транспортировке. Не помещайте на мотокосе тяжелые предметы.

При смене рабочего места остановите двигатель. Переносите изделие, используя наплечный ремень (ранцевую жилетку). Можно также переносить мотокосе, удерживая ее за штангу в равновесном положении.



ВНИМАНИЕ!

Во избежание пролива топлива, прежде чем транспортировать мотокосе слейте топливо из топливного бачка.

Во время погрузочно-разгрузочных работ и транспортировки мотокося не должна подвергаться ударам и воздействию атмосферных осадков.

Размещение и крепление изделия в транспортных средствах должны обеспечивать устойчивое положение мотокося и отсутствие возможности ее перемещения во время транспортировки.

Допустимые условия транспортировки мотокося: температура окружающего воздуха от -15°C до $+55^{\circ}\text{C}$, относительная влажность воздуха до 90%.



ВНИМАНИЕ!

Храните изделие в проветриваемом помещении при температуре -15°C - $+55^{\circ}\text{C}$ и относительной влажности воздуха не более 90%.

6.2. Хранение

Не помещайте мотокосе на длительное хранение (срок 60 дней и более), пока Вы не выполнили мероприятия по консервации, а именно:

- слейте топливо из топливного бачка;
- удалите накопленное со временем масло, пыль, грязь и траву с силового агрегата изделия, штанги, защитного кожуха, ножа и шпули;
- отсоедините нож или шпулю с леской;
- смажьте маслом все металлические части изделия;
- затяните все болты, винты и гайки.

Храните мотокосе в не запыленном месте, вне досягаемости детьми. Не храните изделие на открытом воздухе или в помещениях, где могут скапливаться пары топлива и газа.

6.3. Утилизация

Не выбрасывайте мотокосе в контейнер с бытовыми отходами! Отслужившая свой срок мотокося, оснастка и упаковка должны сдаваться на утилизацию и переработку. Информацию об утилизации Вы можете получить в местной администрации.

8. ГАРАНТИЙНЫЕ ОБЯЗАТЕЛЬСТВА

Гарантийный срок эксплуатации мотокоос «Кентавр» МК-4324Н, МК-4324НК, МК-5232НК составляет 1 (один) год с указанной в гарантийном талоне даты розничной продажи.

В течение гарантийного срока неисправные детали и узлы будут заменяться при условии соблюдения всех требований Руководства по эксплуатации и отсутствию повреждений, связанных с неправильной эксплуатацией, хранением и транспортированием изделия. По вопросам гарантийного обслуживания обращайтесь в уполномоченный сервисный центр.

Потребитель имеет право на бесплатное гарантийное устранение неисправностей, выявленных и предъявленных в период гарантийного срока и обусловленных производственными и конструктивными факторами.

Гарантийное устранение неисправностей производится путем ремонта или замены неисправных частей изделия в сертифицированных сервисных центрах. В связи со сложностью конструкции ремонт может длиться более двух недель. Причину возникновения неисправностей и сроки их устранения определяют специалисты сервисного центра.



ВНИМАНИЕ!

Изделие принимается на гарантийное обслуживание только в полной комплектации, тщательно очищенное от грязи и пыли.

- Гарантийные обязательства утрачивают свою силу в следующих случаях:
- Отсутствие или нечитаемость гарантийного талона.
- Неправильное заполнение гарантийного талона, отсутствие в нем даты продажи или печати (штампа) и подписи продавца, серийного номера изделия.
- Наличие исправлений или подчисток в гарантийном талоне.
- Полное или частичное отсутствие, нечитаемость серийного номера на изделие, несоответствие серийного номера изделия номеру, указанному в гарантийном талоне.
- Несоблюдение правил эксплуатации, приведенных в данном руководстве, в том числе нарушение регламента технического обслуживания.
- Эксплуатация неисправного или некомплектного изделия, ставшая причиной выхода его из строя.

- Попадание внутрь изделия посторонних веществ или предметов.
- Причиной возникшей неисправности стала некачественная или несоответствующая требованиям руководства топливная смесь.
- Изделие имеет значительные механические или термические повреждения, явные следы небрежной эксплуатации, хранения или транспортировки.
- Изделие использовалось не по назначению.
- Производились несанкционированный ремонт, вскрытие компонентов либо попытка модернизации изделия потребителем или третьими лицами.
- Неисправность произошла в результате стихийного бедствия (пожар, наводнение, ураган и т. п.).

Замененные по гарантии детали и узлы переходят в распоряжение сервисного центра.

При выполнении гарантийного ремонта гарантийный срок увеличивается на время пребывания изделия в ремонте. Отсчет добавленного срока начинается с даты приемки изделия в гарантийный ремонт.

В случае если по техническим причинам ремонт изделия невозможен, сервисный центр выдает соответствующий акт, на основании которого пользователь самостоятельно решает вопрос с организацией-поставщиком о замене изделия или возврате денег.

После окончания гарантийного срока сервисные центры продолжают осуществлять обслуживание и ремонт изделия, но уже за счет потребителя.

Гарантийные обязательства не распространяются на неисправности, возникшие вследствие естественного износа или перегрузки изделия.

Гарантийные обязательства не распространяются на комплектующие: шпуля с леской, ножи, защитный кожух, жилетку (ремень), комплект инструментов.

Гарантийные обязательства не распространяются на неполноту комплектации изделия, которая могла быть обнаружена при его продаже. Все расходы на транспортировку изделия несет потребитель.

Право на гарантийный ремонт не является основанием для других претензий.

ШАНОВНИЙ ПОКУПЕЦЬ!

Ми висловлюємо Вам свою вдячність за вибір продукції ТМ «Кентавр».

Всі вироби цієї торгової марки розроблені та виготовлені за новітніми технологіями, які забезпечують повну відповідність сучасним стандартам якості ISO9000 і ISO9001.

Вся техніка ТМ «Кентавр» перед надходженням у продаж проходить тестування, що є додатковою гарантією її надійної роботи на протязі багатьох років за умови дотримання правил експлуатації і заходів безпеки.



УВАГА!

Уважно вивчіть дане керівництво перед початком використання виробу.

Дане керівництво містить всю інформацію про виріб, необхідну для його правильного використання, обслуговування і регулювання, а також необхідні заходи безпеки при роботі мотокоси. Рекомендуємо зберегти керівництво, щоб користуватися ним на протязі всього терміну служби виробу.

Проте слід розуміти, що керівництво не описує абсолютно всі ситуації, які можуть виникнути в процесі експлуатації мотокоси. У разі виникнення серйозних несправностей виробу, не визначених у цьому керівництві, або при необхідності отримання додаткової інформації, зверніться до сервісного центру з обслуговування продукції ТМ «Кентавр».

Виробник не несе відповідальність за можливі пошкодження, завдані виробу в результаті неправильного поводження з ним, або використання виробу не за призначенням.

ТМ «Кентавр» постійно працює над удосконаленням своєї продукції і, у зв'язку з цим, залишає за собою право на внесення змін, які не зачіпають основні принципи управління, як у зовнішній вигляд, конструкцію та оснащення виробу, так і у зміст даного керівництва без повідомлення споживачів. Всі можливі зміни будуть спрямовані лише на покращення та модернізацію виробу.

1. ОПИС ВИРОБУ І ЗОВНІШНІЙ ВИГЛЯД

1.1. Опис

Мотокоси «Кентавр» МК-4324Н, МК-4324НК, МК-5232НК – це ручні моторизовані вироби з верхнім розташуванням двигуна внутрішнього згоряння, які призначені:

- для скошування трави на невеликих площах;
- для скошування трави в неефективних для роботи колісною газонокосаркою місцях – біля дерев, кущів, парканів, стовпів або на місцевості, що має нерівний рельєф зі схилами;
- для зрізання очерету, бур'яну та кущів, діаметр стовбурів яких становить не більше 2 см.

Завдяки використанню сучасних розробок і технологій, ці вироби наділені оптимальними робочими характеристиками, а також відрізняються довговічністю і зносостійкістю основних частин і деталей.

За своєю конструкцією мотокоси відносяться до простих класичних механізмів (силовий агрегат, вал, конічний редуктор, шпindel з встановленим на ньому ножом або шпулею з ліскою). Принцип дії виробу дуже простий: обертальний рух від двигуна внутрішнього згоряння передається на вал. Конічний редуктор здійснює механічну передачу обертального моменту від валу на шпindel, на якому закріплений ніж або шпуля з ліскою.

Простота пристрою мотокоси є фактором надійності, що забезпечує її безвідмовну роботу в різних умовах.

Крім високих показників надійності і продуктивності мотокоси МК-4324Н, МК-4324НК, МК-5232НК наділені рядом інших переваг, до числа яких входять:

- хромований циліндр. Тривалий термін служби циліндру досягається завдяки збільшенню зносостійкості пари, що третяє: циліндр - поршневі кільця;
- низький рівень вібрації;
- посилений ручний стартер (з двома литими зубцями);
- насос підкачки палива «праймер» (для полегшення запуску двигуна мотокоси), за допомогою якого забезпечується попередня підкачка палива. Завдяки цьому запуск двигуна здійснюється набагато швидше;
- комфортні ручки;

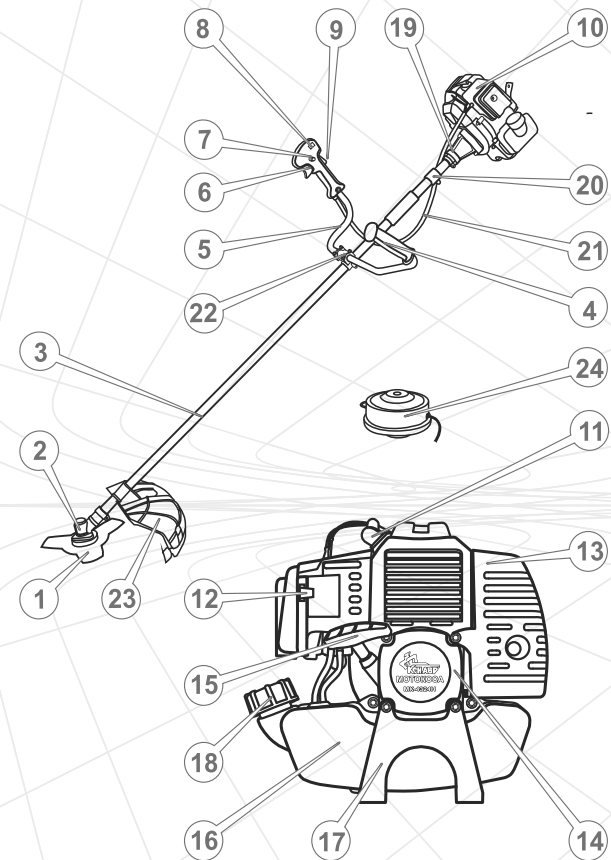
- ергономічна роздільна рукоятка, яка складається з двох частин, що допускає регулювання однієї частини незалежно від іншої;
- алюмінієва цільна штанга;
- металевий захист паливного бачка;
- наплічний ремінь (тільки для моделі МК-4324Н) або ергономічна ранцева жилетка (тільки для моделей МК-4324НК, МК-5232НК);
- великий пластиковий захисний кожух з маленьким ножом;
- шпуля з ліскою та звичайний ніж в комплекті (модель МК-4324Н), шпуля з ліскою та два ножі (звичайний та із загостреними кінцями) в комплекті (моделі МК-4324НК, МК-5232НК).

**УВАГА!**

Завод-виробник залишає за собою право вносити у зовнішній вигляд, конструкцію і комплект поставки, керівництво по експлуатації мотокоси незначні зміни, що не впливають на роботу виробу.

1.2. Зовнішній вигляд

1. Ніж
2. Конічний редуктор
3. Штанга
4. Ліва рукоятка
5. Права рукоятка
6. Важіль дроселя
7. Кнопка фіксації важеля дроселя
8. Вымикач запалювання
9. Клавіша, яка запобігає випадковому натисканню на важіль дроселя
10. Кришка повітряного фільтру
11. Ковпачок свічки запалювання
12. Важіль повітряної заслінки карбюратора
13. Кришка глушителя
14. Кришка стартера
15. Рукоятка стартера
16. Паливний бачок
17. Металевий захист паливного бачка
18. Пробка паливного бачка
19. Стикувальний вузол

Малюнок 1

20. Фіксатор наплічного ременю (ранцевої жилетки)
21. Гофрована труба з тросом управління дроселем і силовим проводом
22. Кронштейн
23. Захисний кожух з нерухомим ріжучим ножом
24. Шпуля

3. ПРАВИЛА БЕЗПЕКИ

Основні небезпечні фактори під час роботи мотокоосою:

- каміння, гілки та інші сторонні предмети, які відскакують під час скошування;
- ніж або ліска, що обертаються;
- вихлопні гази.

Забороняється

- Включати і експлуатувати виріб у разі хвороби, у стані стомлення, наркотичного або алкогольного сп'яніння, а також під впливом сильнодіючих лікарських препаратів, що знижують швидкість реакції і увагу.
- Включати і експлуатувати виріб особам, які не вивчили правила техніки безпеки та порядок експлуатації.
- Включати і експлуатувати виріб дітям і підліткам, яким не виповнилося 18 років, за винятком учнів віком від 16 років, що навчаються роботі мотокоосою під пильним наглядом інструкторів.
- Працювати мотокоосою, утримуючи її однією рукою.
- Залишати виріб без нагляду при запущеному двигуні.
- Включати і експлуатувати виріб при наявності будь-яких пошкоджень, з ненадійно закріпленими частинами і деталями.
- Встановлювати на виріб ніж або шпулю з ліскою, що мають пошкодження.
- Експлуатувати мотокоосу без захисного кожуху.
- Експлуатувати мотокоосу з пошкодженим захисним кожухом.
- Використовувати армовану ліску, металевий дріт, електричний провід, трос або спицю замість ліски.
- Використовувати ножі заводського виготовлення.
- Використовувати ножі з меншим або більшим посадковим отвором.
- Встановлювати ножі, які не призначені для використання на мотокоосі.
- Проводити несанкціонований ремонт, розкриття компонентів або спробу модернізації виробу.
- Використовувати виріб не за призначенням.

УВАГА!

Перед переміщенням, заправкою паливом, перевіркою стану і технічним обслуговуванням виробу, зупиніть двигун і дайте йому охолонути.

Перед початком роботи мотокоосою перевірте справність: ножа або шпулі з ліскою, захисного кожуху, вимикача запалювання, глушителя і клавіші блокування важеля дроселя.

Перевірте територію, на якій ви плануєте працювати, на наявність сторонніх предметів: каменів, металу, скла, пластмасових і дерев'яних предметів.

Перевірте затяжку всього зовнішнього кріплення, при необхідності підтягніть. Всі передбачені конструкцією складові та захисні елементи повинні бути на штатних місцях.

Під час заправки та експлуатації виробу не допускайте попадання палива і масла на землю і в стоки води.

Якщо паливо або масло пролилося на виріб, витріть насухо.

УВАГА!

Дотримуйтесь максимальної обережності при поводженні з паливно-мастильними матеріалами, пари бензину дуже небезпечні для здоров'я. Пам'ятайте, що недбале поводження з бензином може викликати пожежу. Забороняється заправляти пальне в приміщенні.

Після заправки щільно закрутіть кришку паливного бачка, перевірте, чи немає протікання. У разі витіку палива усуньте її до запуску двигуна, так як це може призвести до пожежі.

Готуйте паливну суміш тільки за межами приміщення, не ближче 15 метрів від джерел відкритого вогню.

УВАГА!

Заборонено використовувати чистий бензин для заправки мотокооси.

Не заправляйте паливо, якщо двигун запущений.

Якщо виріб не використовується, злийте паливо.

Перед запуском двигуна і початком роботи переконайтеся, що ніж або шпуля з ліскою вільно обертаються і не торкаються сторонніх предметів.

Під час роботи завжди надягайте захисний одяг, виготовлений з міцного матеріалу, що забезпечує надійний захист. Робочий одяг повинен не затруднювати рухів, але в той же час щільно прилягати до тіла, щоб уникнути можливості потрапити в рухомі частини мотокоси або зачепитися за будь-які предмети. Завжди використовуйте засоби захисту обличчя та очей (вентильовану маску, окуляри), а також органів слуху (навушники, беруші). Надягайте міцні захисні чоботи або черевики з закритим носком і з підошвою що не ковзає. Для захисту рук використовуйте щільні рукавиці. Обов'язково надягайте головний убір.

Утримайтеся від роботи мотокосою в умовах обмеженої видимості, при випаданні роси, під час дощу і снігу.

Не працюйте в безпосередній близькості (менше 15 метрів) від місцезнаходження легкозаймистих матеріалів.

Не допускайте присутності сторонніх людей і тварин в зоні проведення робіт (в радіусі 15 метрів).

Не працюйте мотокосою з затупленим ножом і несправною шпулею з ліскою, так як при цьому підвищується ймовірність отримання травми.

Регулярно перевіряйте стан ножа і шпулі з ліскою.

Слідкуйте, щоб мотокоса завжди була в робочому стані. У разі виникнення яких-небудь несправностей у роботі виробу, появи вібрації, підвищеного шуму, стукоту, полум'я, іскор, необхідно негайно зупинити двигун, з'ясувати і усунути причину несправності. У разі, якщо своїми силами усунути несправність ви не в змозі, зверніться до сервісного центру.

Не перевантажуйте двигун, чергуйте роботу з відпочинком.

При заміні ножа, ліски, або під час прибирання скошеної трави, обов'язково зупиніть двигун.

⚠ УВАГА!

Дотримуйтеся максимальної обережності при поводженні з паливно-мастильними матеріалами, пари бензину дуже небезпечні для здоров'я. Пам'ятайте, що недбале поводження з бензином може викликати пожежу. Забороняється заправляти пальне в приміщенні.

4. ЕКСПЛУАТАЦІЯ

4.1. Збірка виробу

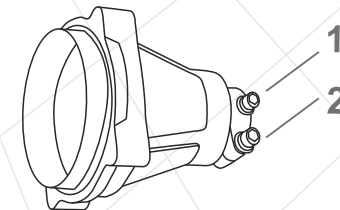
⚠ УВАГА!

Збірка мотокоси повинна проводитися лише тоді, коли двигун зупинений і охолонувший.

Під'єднання стикувального вузла до штанги

1. Акуратно під'єднайте стикувальний вузол (19) до штанги (3) (див. мал. 1). Переконайтеся, що отвір на вузлі збігає з отвором на штанзі і затягніть гвинт (1), використовуючи шестигранний ключ 4 мм (див. мал. 2).
2. Надійно затягніть фіксуючий гвинт (2), використовуючи шестигранний ключ 5 мм (див. мал. 2).
3. Переконайтеся в надійності кріплення стикувального вузла.

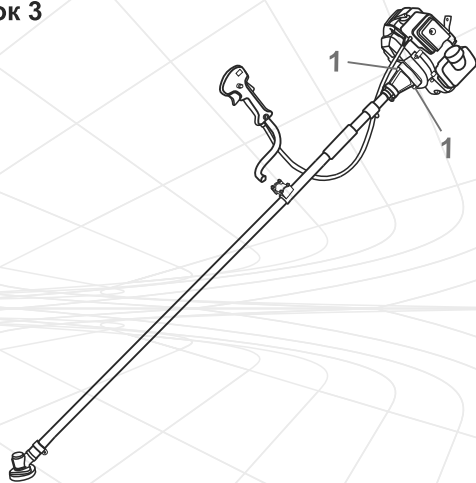
Малюнок 2



Під'єднання штанги до силового агрегату

1. Укладіть мотокоосу на чисту рівну поверхню.
2. Акуратно під'єднайте штангу до силового агрегату (див. мал. 3) і надійно затягніть чотири гвинти (1), використовуючи шестигранний ключ 5 мм.
3. Переконайтеся в надійності кріплення штанги.

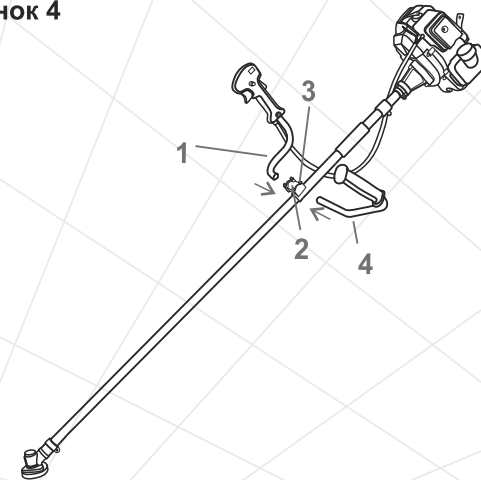
Малюнок 3



Установка рукояток (див. мал. 4)

1. Використовуючи шестигранний ключ 4 мм послабте чотири гвинти (3) кронштейна (2) таким чином, щоб рукоятки (1, 4) вільно входили в отвори кронштейну.
2. Вставте праву (1) і ліву (4) рукоятки в отвори кронштейну до упору. Встановіть рукоятки в таке положення, щоб забезпечувалася максимальна зручність при роботі мотокози.
3. Надійно затягніть чотири гвинти (3), щоб рукоятки не поверталися.
4. Переконайтеся в надійності та зручності кріплення рукояток.

Малюнок 4



Установка захисного кожуху і нерухомого ріжучого ножа (див. мал. 5)

1. Встановіть нерухомий ріжучий диск (3) на захисний кожух (1) і надійно закрутіть гвинт, використовуючи хрестоподібну викрутку.
2. Прикрутіть захисний кожух (1) до пластмасової скоби (4), яка розташована на штанзі (2) і надійно затягніть чотири гвинти, використовуючи ключ 8 мм і шестигранний ключ 4 мм.

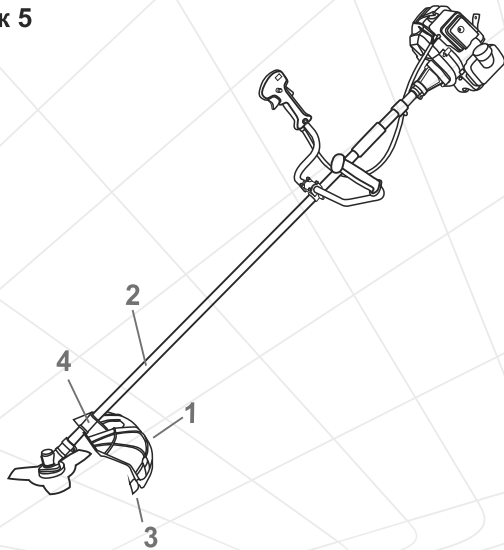


УВАГА!

Під час роботи мотокозою з встановленим на неї ножем, захисний кожух розташуйте впритул до кінцевого редуктора. Під час роботи мотокозою з встановленою на ній шпулею з ліскою, захисний кожух потрібно змістити вгору по штанзі на 8-10 см (в залежності від довжини ліски) від кінцевого редуктора.

3. Переконайтеся в надійності фіксації захисного кожуху на штанзі.

Малюнок 5



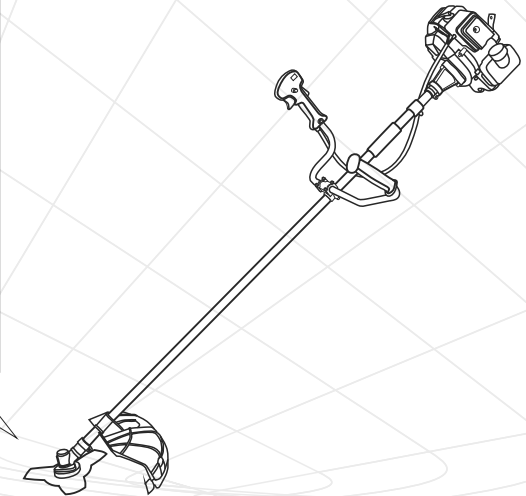
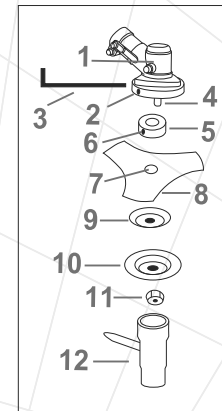
Установка ножа (див. мал. 6)

1. Надіньте на шпindel (4) конічного редуктора (1) шліцеву приводну шайбу з посадковою сходиною (5) таким чином, щоб стопорний отвір (2) конічного редуктора співпав зі стопорним отвором (6) шліцевої приводної шайби.
2. Вставте в стопорний отвір (2) конічного редуктора (1) шестигранний ключ (3), щоб шпindel (4) не зміг обертатися.
3. Надіньте на шпindel (4) ніж (8) таким чином, щоб посадкова сходинка шліцевої приводної шайби (5) увійшла в посадковий отвір ножа (7).

УВАГА!

Забороняється встановлювати на мотокосу ножи не заводського виготовлення, з меншим або більшим посадковим отвіром.

Малюнок 6



4. Надіньте на шпindel (4), тарілчасту шайбу (9), захисну тарілчасту кришку (10), і надійно закрутіть фіксуючу гайку (11) за допомогою Т-подібного ключа 19 мм (12).

УВАГА!

Фіксуюча гайка має ліву різьбу.

5. Вийміть шестигранний ключ (3) зі стопорного отвору (2) конічного редуктора (1).
6. Переконайтеся в правильності і надійності установки ножа.

УВАГА!

Щоб уникнути травм, при встановленні і знятті ножа надягайте захисні рукавиці, виготовлені з міцного матеріалу.

Установка шпулі з ліскою (див. мал. 7)**УВАГА!**

Перед установкою шпулі переконайтеся, що на котушку шпулі намотана достатня кількість ліски (9). Максимальна місткість котушки становить близько 6 м круглої ліски діаметром 2,5 мм. Довжина виходу ліски зі шпулі повинна складати 15-17 мм.

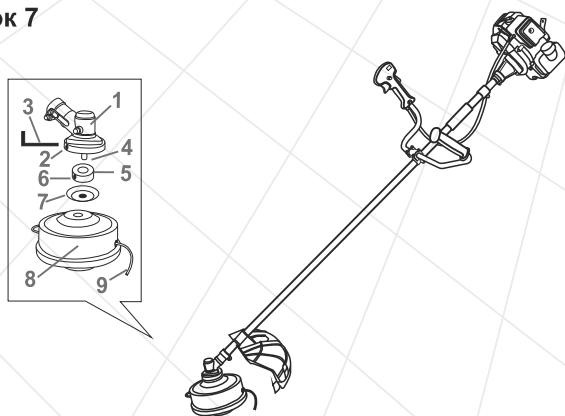
1. Надіньте на шпindel (4) конічного редуктора (1) шліцеву приводну шайбу з посадкової сходиною (5) таким чином, щоб стопорний отвір (2) конічного редуктора співпав зі стопорним отвором (6) шліцевої приводної шайби.
2. Вставте в стопорний отвір (2) конічного редуктора (1) шестигранный ключ (3), щоб шпindel (4) не зміг обертатися.
3. Надіньте на шпindel (4), тарілчасту шайбу (7).
4. Від руки нагвинтіть на шпindel (4) шпулю з ліскою (8).

УВАГА!

Шпуля має ліву різьбу.

5. Вийміть шестигранный ключ (3) зі стопорного отвору (2) конічного редуктора (1).
6. Переконайтеся в правильності і надійності установки шпулі з ліскою.

Малюнок 7

**Установка і регулювання наплічного ремня (ранцевої жилетки)**

В залежності від моделі, мотокоси комплектуються наплічним ремнем (тільки для моделі МК-4324Н) або ранцевою жилеткою (тільки для моделей МК-4324НК, МК-5232НК).

Для забезпечення безпеки і зручності під час роботи мотокосою дуже важливо правильно відрегулювати наплічний ремінь (ранцеву жилетку) так, щоб мотокоса була правильно збалансована в робочому положенні.

УВАГА!

Якщо правильно збалансована посадка наплічного ремня (ранцевої жилетки), ви зможете працювати без втоми дуже довго.

Регулювання наплічного ремня

1. Пристебніть карабіном наплічний ремінь до фіксатора (18) (див. мал. 1).
2. Надіньте ремінь на плече.
3. Відрегулюйте довжину наплічного ремня так, щоб фіксатор з карабіном знаходилися на рівні стегна.
4. Для забезпечення правильного балансування мотокосою, за допомогою шестигранного ключа 5 мм ослабте кріпильний гвинт фіксатора карабіна. Переміщайте фіксатор по штанзі в обох напрямках доти, доки не буде досягнута оптимальне балансування виробу. Правильне балансування вважається таким, коли шпуля з ліскою або ніж будуть розташовані паралельно поверхні землі.
5. Надійно затягніть гвинт фіксатора карабіна.

Регулювання ранцевої жилетки

1. Надіньте ранцеву жилетку на плечі і застебніть поясний ремінь.
2. Пристебніть ранцеву жилетку карабіном до фіксатора (18) (див. мал. 1).
3. Відрегулюйте довжину наплічних ремнів так, щоб фіксатор з карабіном знаходилися на рівні стегна.
4. Правильно збалансируйте мотокосу: за допомогою шестигранного ключа 5 мм ослабте кріпильний гвинт фіксатора карабіна, переміщайте фіксатор по штанзі в обох напрямках доти, поки не буде досягнута оптимальне балансування виробу.

УВАГА!

Балансування мотокоси виконане правильно, коли ріжучий диск або шпуля з ліскою знаходяться на відстані 10-20 см від поверхні землі (див. мал. 8).

Малюнок 8



- Надійно затягніть гвинт фіксатора карабіна.

УВАГА!

У міру спалювання палива, балансування мотокоси буде порушуватися. В процесі роботи періодично здійснюйте балансування мотокоси.

Регулювання рукояток

Для забезпечення комфортної роботи мотокосою, дуже важливо правильно відрегулювати положення рукояток.

Правильне положення рук при роботі мотокоси: міцно тримаючись за обидві рукоятки, руки користувача повинні бути трохи зігнуті в ліктьовому суглобі.

4.2. Контроль перед запуском

- Огляньте мотокосу і переконайтеся у відсутності механічних ушкоджень виробу.
- Перевірте надійність кріплення штанги, рукояток, захисного кожуху і ножа (шпулі з ліскою).
- Перевірте рівень палива в бачку, у разі необхідності долийте до норми.

4.3. Підготовка до роботи**4.3.1. Заправка паливом****УВАГА!**

Мотокоса поставляється без палива в бачку! Ніколи не заливайте в паливний бачок чистий бензин. Використовуйте суміш бензину з маслом для двотактних двигунів в співвідношенні 25:1.

- Підготуйте паливну суміш, використовуючи спеціальну ємність, яка входить в комплект поставки виробу. Спочатку налейте в ємність бензин, а потім масло. Добре перемішайте.
- Ретельно очистіть (!) поверхню навколо пробки заливної горловини паливного бачка і саму пробку від забруднень, щоб не допустити потрапляння трави, частинок пилу і бруду всередину бачка.
- Відкрутіть пробку (17) заливної горловини паливного бачка (див. мал. 1).
- Налійте в паливний бачок 1,3 л паливної суміші (використовуйте лійку, щоб не пролити паливо).
- Щільно закрутіть пробку заливної горловини паливного бачка.
- Якщо паливна суміш пролилася на корпус виробу, витріть насухо.

ОФИЦИАЛЬНЫЙ ДИЛЕР В УКРАИНЕ:

storgom.ua

ГРАФИК РАБОТЫ:

Пн. – Пт.: с 8:30 по 18:30

Сб.: с 09:00 по 16:00

Вс.: с 10:00 по 16:00

КОНТАКТЫ:

+38 (044) 360-46-77

+38 (066) 77-395-77

+38 (097) 77-236-77

+38 (093) 360-46-77

Детальное описание товара: <https://storgom.ua/product/motokosa-kentavr-mk-5232nk.html>

Другие товары: <https://storgom.ua/benzinovyie-motokosy.html>