
DK	Monteringsvejledning
GB	Manual
DE	Montageanleitung

CS 3600



Nyttige informationer

Generelt:

Spredning med vådt eller fugtigt materiale vil ændre spredningsmønstret og samtidig øge risikoen for at impellermunding vil blive tilstoppet. Rens din spredder grundigt efter hver brug. Vær ekstra omhyggelig omkring munden.

Montering:

For at sikre en jævn spredning er det vigtigt at gearet er monteret korrekt. Sikre dig at gearet er vendt korrekt. Dette kontrolleres ved at "front" mærkatten på gearkassen peger i den fremad. Hvis gearkassen er vendt forkert, vil det impellerhjul dreje imod uret.

Vedligeholdelse:

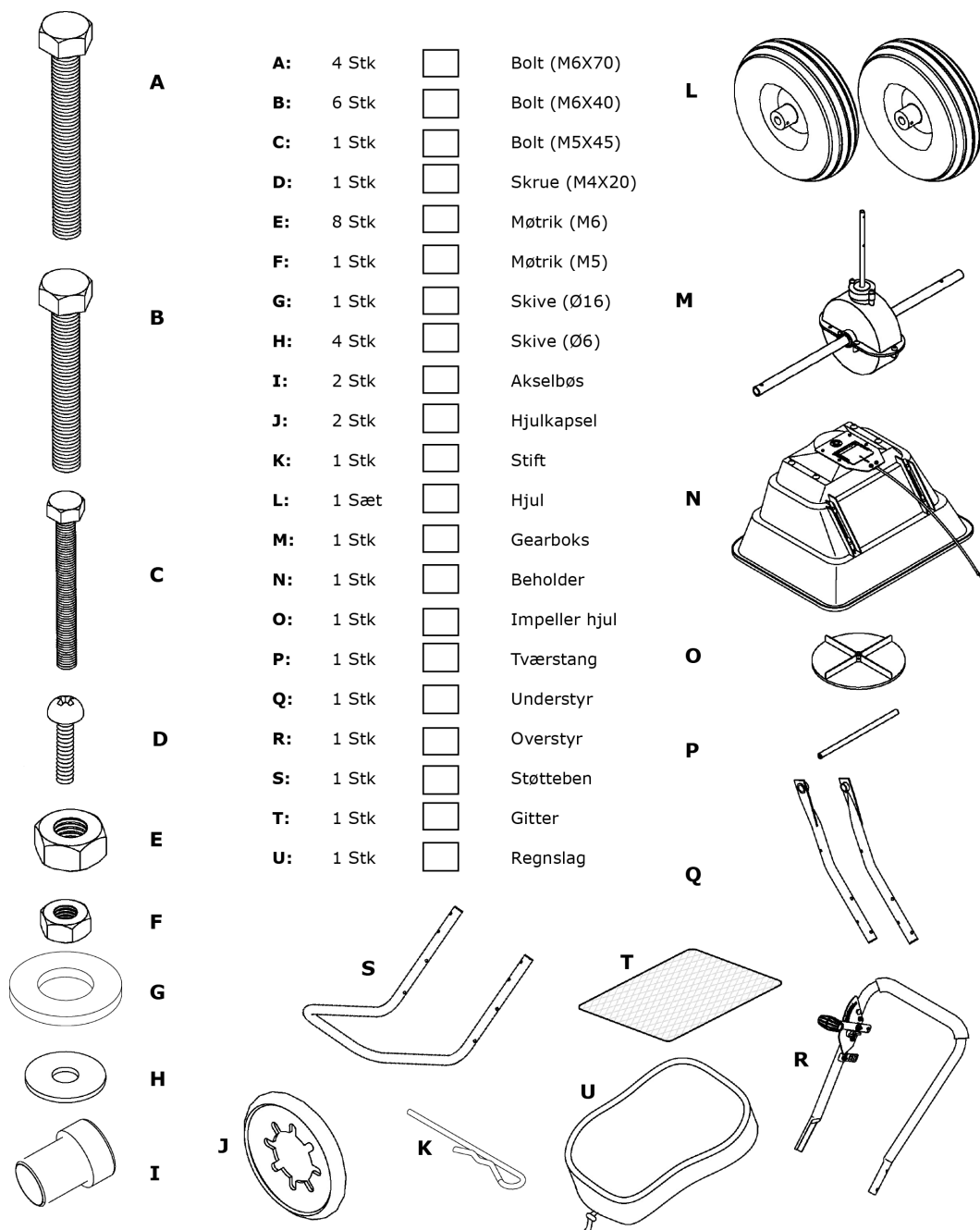
Rens altid roterende dele efter hver anvendelse. Dette vil mindske risikoen for at impellerhjulet og munden vil blive tilstoppet. Snavs i impellerhjulet vil give en ujævn spredning.

Betjening:

Maskinen er designet til at sprede mest optimalt ved normal ganghastighed. Langsommere eller hurtigere hastigheder vil ændre spredningsmønstret.

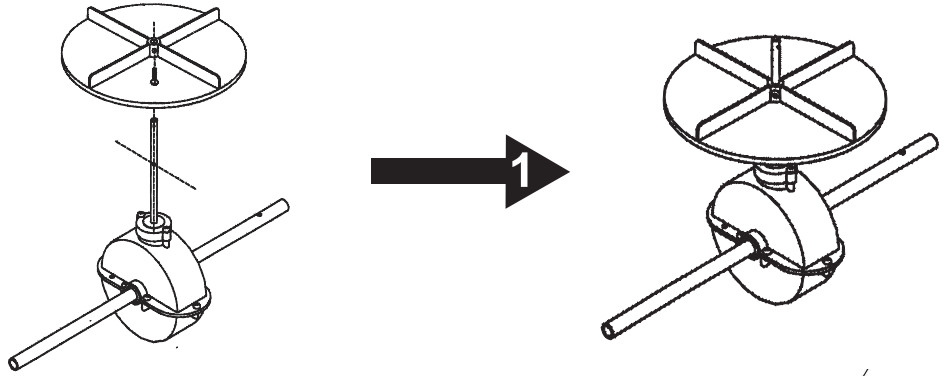
Advarsel: Gearet er permanent smurt på fabrikken, åben aldrig gearkassen.

Identifikation af dele

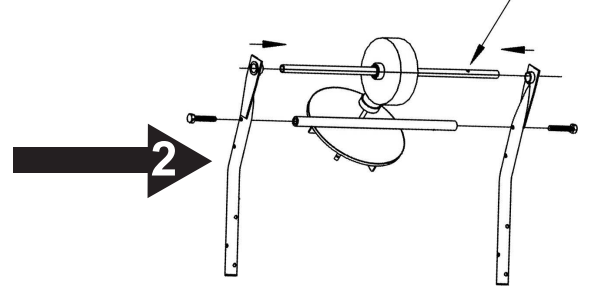


Montering

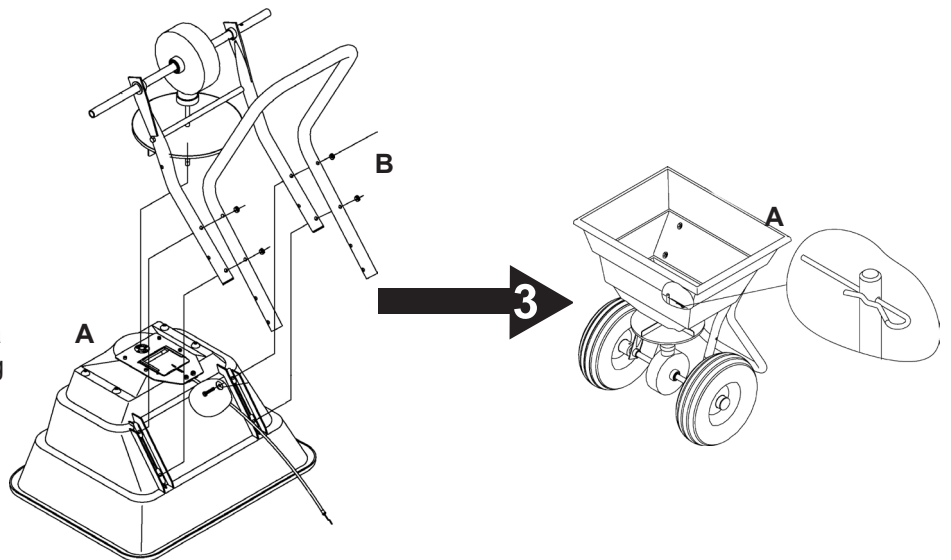
- 1** Monter impeller hjul (O) på gearet (M) impeller aksel, fastgør med skrue (D) i nederste hul.



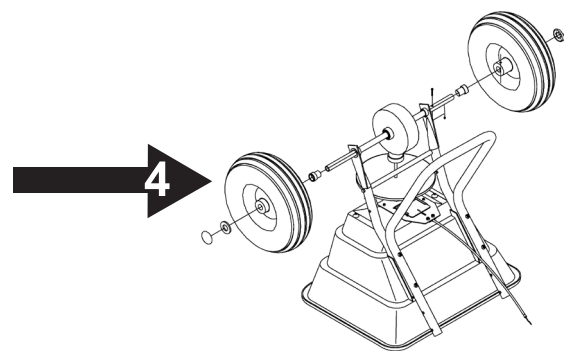
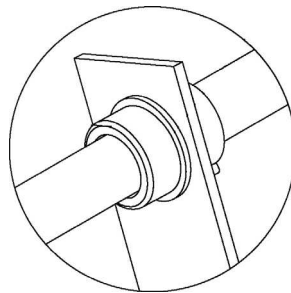
- 2** Isæt understyr (Q) på hver side af gearet (M), monter tværstang (P) på understyr (Q) Fastgør med bolt (B). Sørg for at gearet er vendt korrekt



- 3** **A:** Isæt impeller aksel fra gearet (M) ned over beholder (N) fastgør med split (K) fra indersiden af beholderen (N)
B: Isæt bolt (A) igennem indersiden af beholderen (N) videre via understyr (Q) anbring skive (H) og før bolt (A) videre igennem støtteben (S) fastgør med møtrik (E)

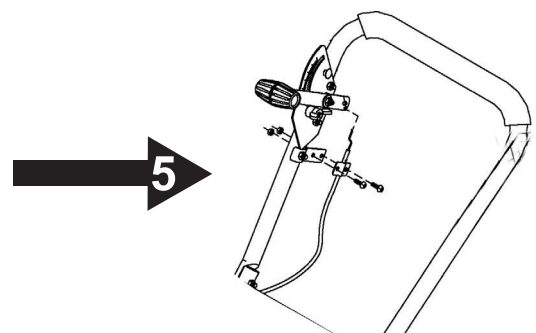
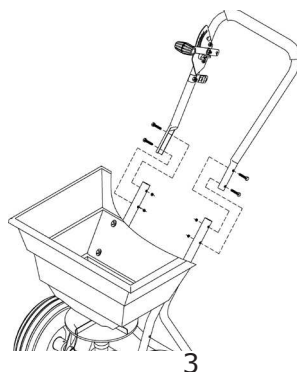


- Isæt bøsning (I) over hjulaksel på gearet (M) fastlås bøsning (I) i understyr (Q)
- 4** Monter højre hjul(L) og fastspænd hjulet med bolt (C) og møtrik (F) Fastgør hjulet fra ydersiden med hjulkapsel (J).



- Monter venstre hjul (L) samt skive(G) på ydre side af hjul, fastgør med hjulkapsel (J).

- Monter overstyr (R) på støtteben(S) fastgør med bolt (B) og møtrik (E)
- 5** Monter kabel fra beholderen (N) på doseringsregulator i overstyret (R) fastgør kabel i beslaget.



Useful information

General:

The distribution of wet or moist material will change the dispersion pattern and increase the risk of clogging the impeller. Clean your spreader thoroughly after each use. Be especially thorough around the impeller and other rotating parts.

Assembly:

To ensure a smooth dispersion it is of great important that the gear is installed properly. Ensure that the gearbox is turned correctly. Make certain that the "front" label on the gearbox is pointing forward. If the gearbox has incorrecly been installed in reverse, the impeller will rotate counterclockwise.

Maintenance:

After each use; always clean the impeller parts of the spreader. This will reduce the risk of clogging the impeller wheel and mouting. Dirt in the impeller wheel, will give an uneven dispersion.

Operation:

The machine is designed to be operated at normal walking speed. Slower or faster speeds, will change the dispersion patterns.

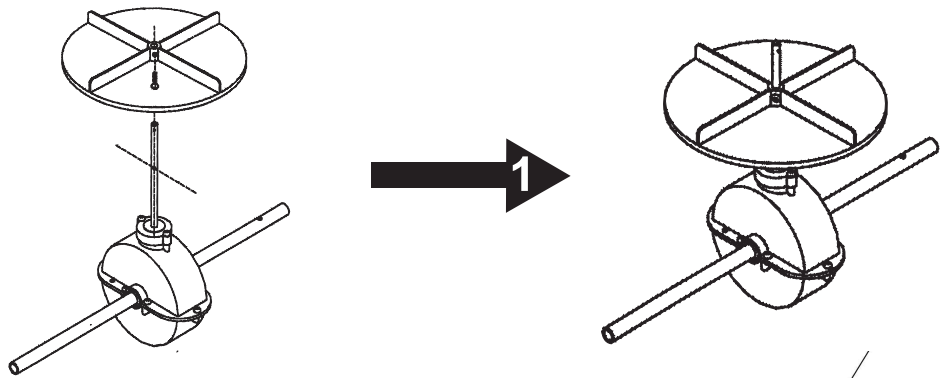
Warning: The gearbox is permanently lubricated at the factory, never open the gearbox.

Identification of parts

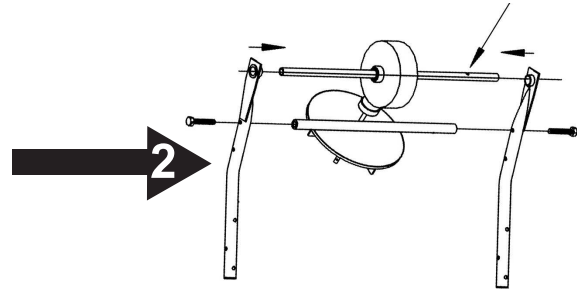
	A:	4 Pcs	<input type="checkbox"/>	Bolt (M6X70)		L
	B:	6 Pcs	<input type="checkbox"/>	Bolt (M6X40)		M
	C:	1 Pcs	<input type="checkbox"/>	Bolt (M5X45)		N
	D:	1 Pcs	<input type="checkbox"/>	Screw (M4X20)		O
	E:	8 Pcs	<input type="checkbox"/>	Nut (M6)		P
	F:	1 Pcs	<input type="checkbox"/>	Nut (M5)		Q
	G:	1 Pcs	<input type="checkbox"/>	Washer (Ø16)		
	H:	4 Pcs	<input type="checkbox"/>	Washer (Ø6)		
	I:	2 Pcs	<input type="checkbox"/>	Axle-bush		
	J:	2 Pcs	<input type="checkbox"/>	Hubcap		
	K:	1 Pcs	<input type="checkbox"/>	R-Pin		
	L:	1 Set	<input type="checkbox"/>	Wheel		
	M:	1 Pcs	<input type="checkbox"/>	Gearbox		
	N:	1 Pcs	<input type="checkbox"/>	Hopper		
	O:	1 Pcs	<input type="checkbox"/>	Impeller		
	P:	1 Pcs	<input type="checkbox"/>	Fixing-rod		
	Q:	1 Pcs	<input type="checkbox"/>	Lower handle		
	R:	1 Pcs	<input type="checkbox"/>	Upper handle		
	S:	1 Pcs	<input type="checkbox"/>	Support-leg		
	T:	1 Pcs	<input type="checkbox"/>	Hopper screen		
	U:	1 Pcs	<input type="checkbox"/>	Rain-cover		

Assembly

- 1** Install impeller (O) on the gearbox (M), secure with screw (D) in the bottom hole.

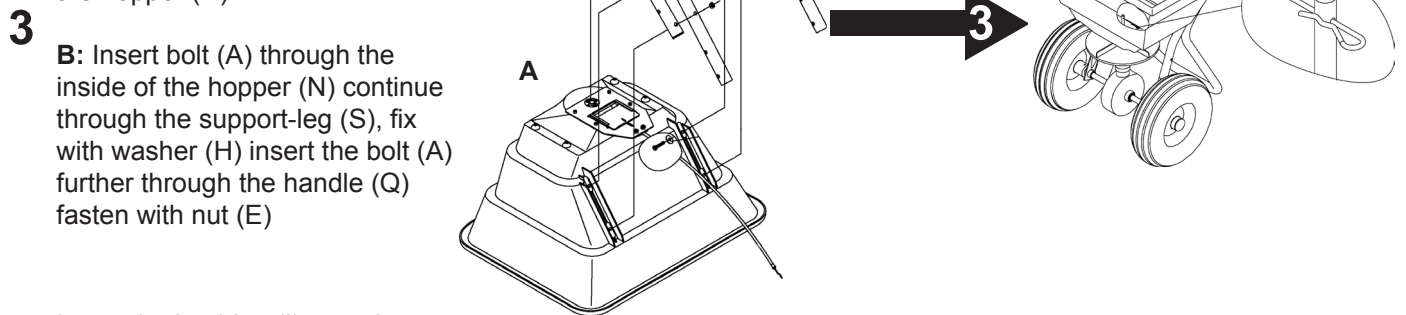


- 2** Insert the lower handle (Q) on each side of the gearbox axis, mount fixing-rod (P) on the lower handle(Q) fasten with bolt (B). Ensure that the gear is turned correctly (see label on the gear)



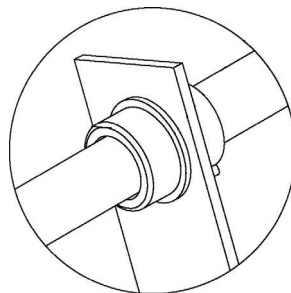
- 3** **A:** Insert the rotor axis of the gearbox (M) through the bottom of the hopper (N) fix the R-pin (K) to the gearbox (M) from the inside of the hopper (N)

- B:** Insert bolt (A) through the inside of the hopper (N) continue through the support-leg (S), fix with washer (H) insert the bolt (A) further through the handle (Q) fasten with nut (E)

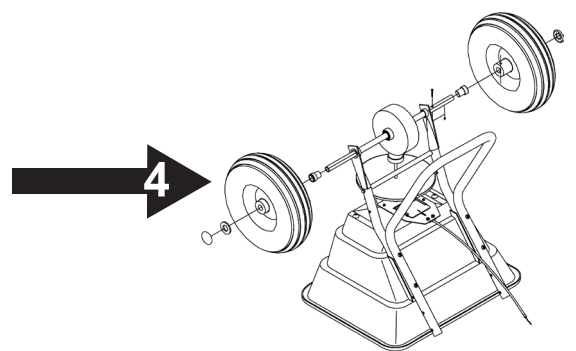


- Insert the bushing (I) onto the wheel axis of the gearbox (M) lock the bushing (I) in the handlebar (Q)

- 4** Install the right wheel(L) and tighten with bolt(C) and nut(F) secure the wheel from the outside with hubcap (J).

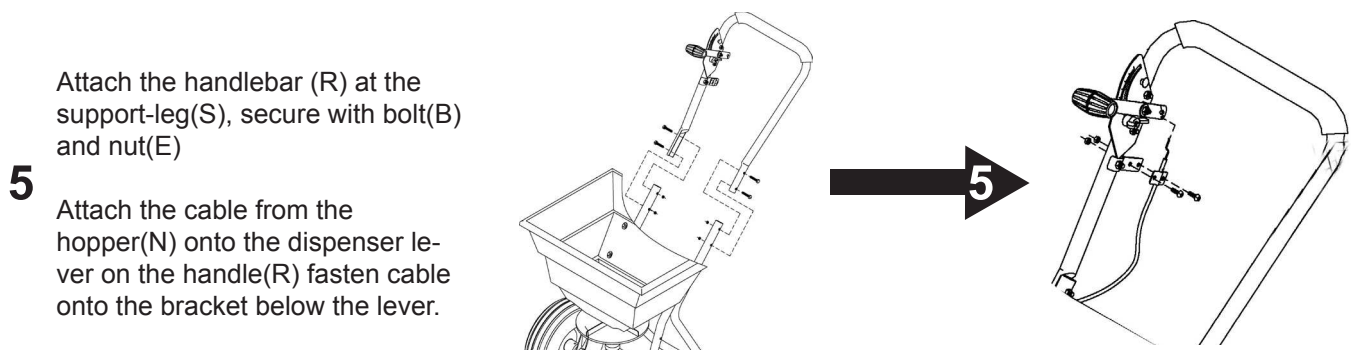


- Install the left wheel(L) plus washer(G) on the outside of the wheel, secure the wheel with the hubcap(J).



- 5** Attach the handlebar (R) at the support-leg(S), secure with bolt(B) and nut(E)

- Attach the cable from the hopper(N) onto the dispenser lever on the handle(R) fasten cable onto the bracket below the lever.



Nützliche Informationen

Allgemein:

Bei der Verteilung von nassen oder feuchten Materialien ändert sich das Streu Muster. Nasse oder feuchte Materialien kann das Laufrad Verstopfen. Reinigen Sie Ihre Zerstreuer nach jedem Gebrauch. Seien Sie besonders gründlich bei der Öffnung des Laufrades

Montage:

Um einen gleichmäßig Verteilung der streu Materialien zu sichern, muss das Wechselgetriebe richtig montiert sein. Sichern Sie sich dass, das Getriebe korrekt eingeschaltet ist. Überprüfen Sie bei der Montage dass, das „Front“ Etikett nach vorne zeigt. Wenn das Getriebe nicht richtig Montiert ist, wird das Laufrad gegen den Uhrzeigersinn drehen.

Wartung:

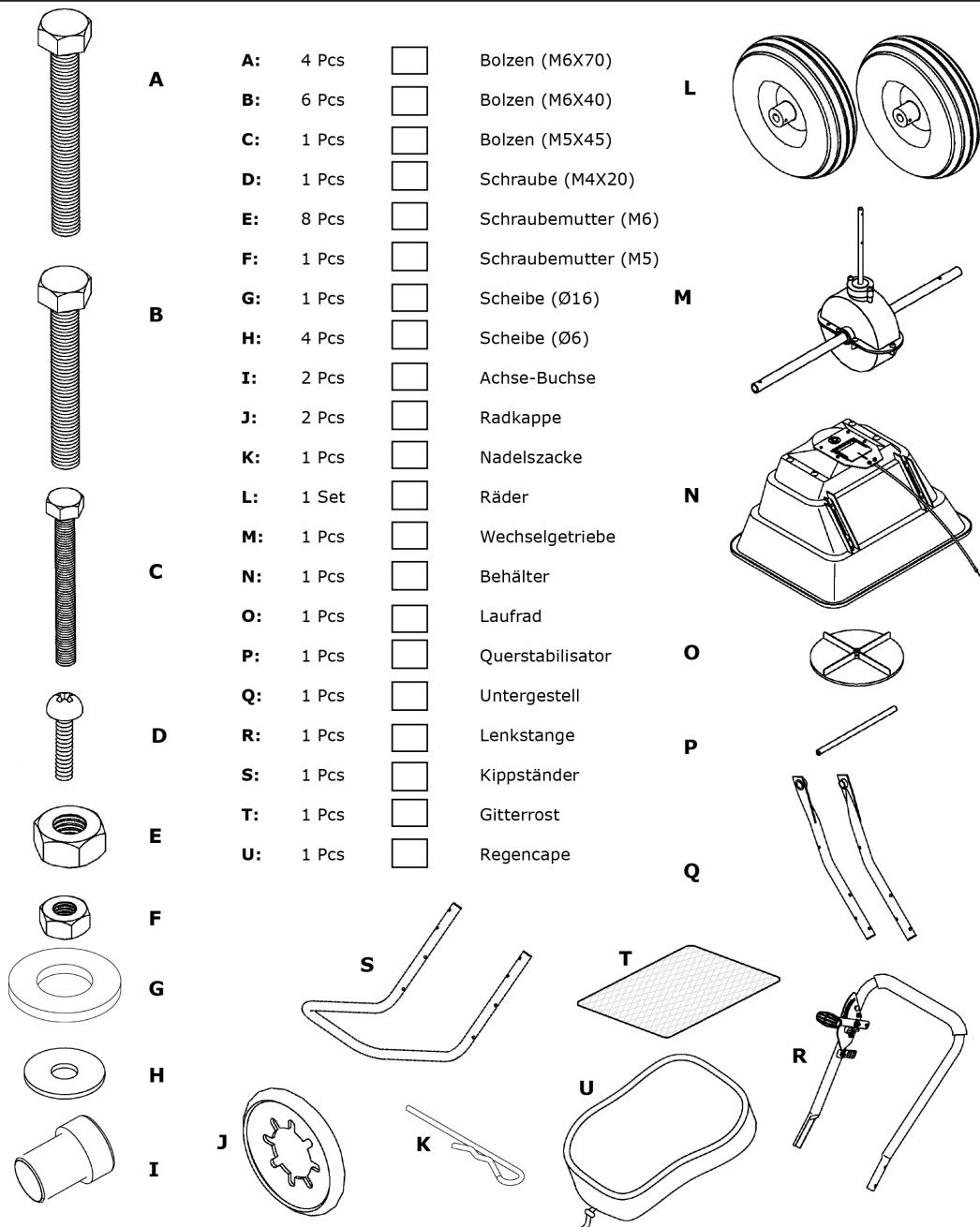
Reinigen Sie die Auswerfer Teile sorgfältig nach jedem Gebrauch. Dabei reduziert man die Möglichkeit das die Öffnung des Laufrades Verstopft wird. Dreck in das Laufrad gibt eine ungleichmäßige Streu Muster.

Bedienung:

Die Maschine wurde entwickelt, um bei normaler Gehgeschwindigkeit betrieben zu werden. Bei langsamer oder schneller Gehgeschwindigkeit ändert sich das Streu Muster.

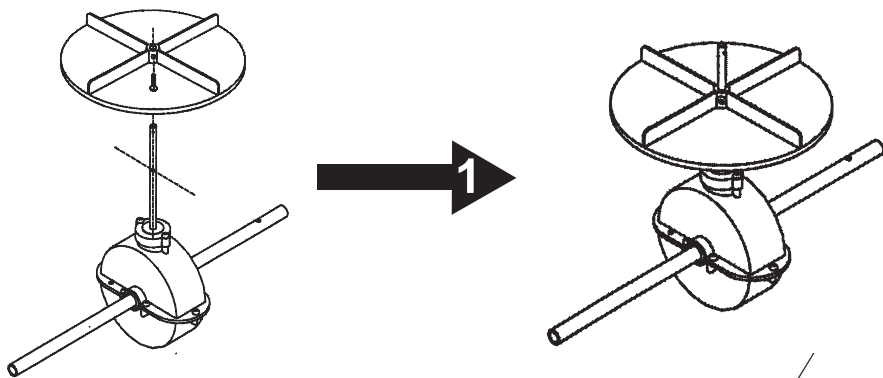
Warnung: Das Wechselgetriebe ist von dem Hersteller her geschmiert worden. Öffnen Sie niemals das Getriebe.

Identifizierung der Teile

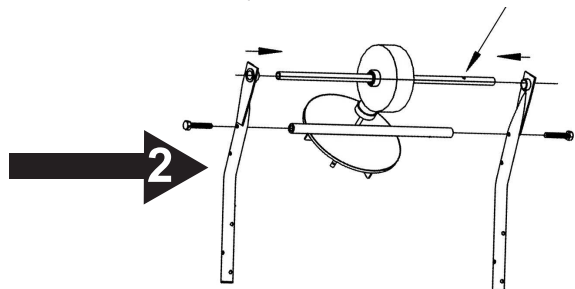


Montage

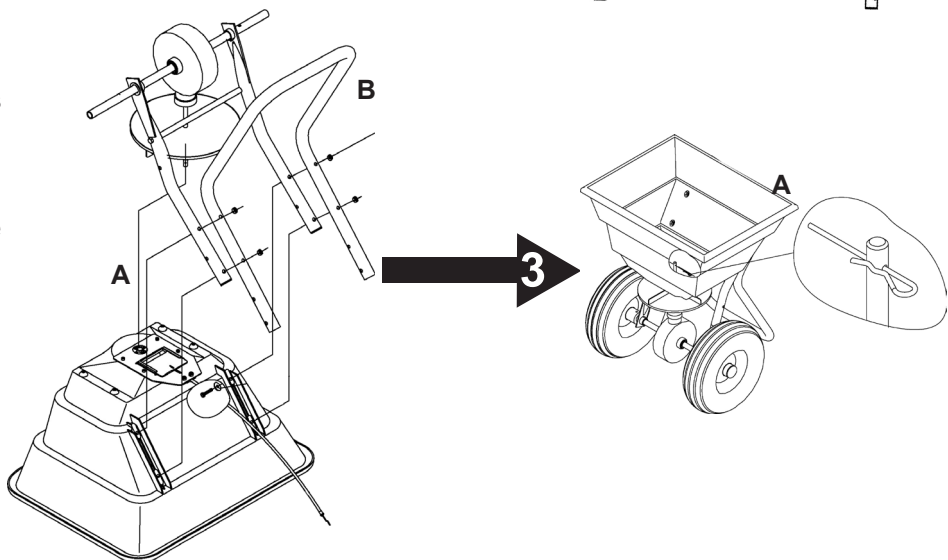
- 1** Montiere das Laufrad (O) am Getriebe (M), mit der Schraube (D) in das untere Loch.



- 2** Setzen Sie das Untergestell (Q) auf jeder Seite des Getriebes ein, montieren Sie den Querstabilisator (P) auf das Untergestell (Q) befestigen Sie mit Schraube (B). Gewisseren Sie sich dass das Getriebe korrekt wendet (siehe Etikett)

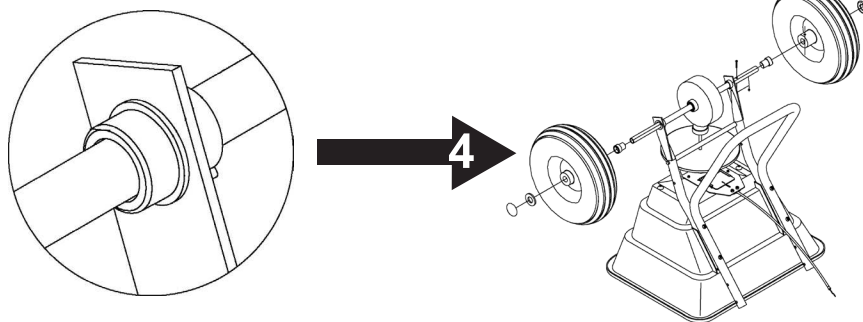


- 3** **A:** Legen Sie die Rotorachse des Getriebes (M) durch den Boden des Behälters (N) befestigen Sie die Nadelzacke (K) an die Achse des Getriebes (M) von der Innere Seite des Behälters (N)
B: Setzen Sie den Bolzen (A) durch die Innere Seite des Behälters(N) weiter durch die Kippständer(S), Scheibe(H) einlegen weiter durch das Untergestell(Q) und mit der Mutter (E) befestigen.



- Legen Sie die Achse-Buchse(I) auf der Radachse des Getriebes (M) verschließen Sie die Buchse (I) in das Untergestell (Q)

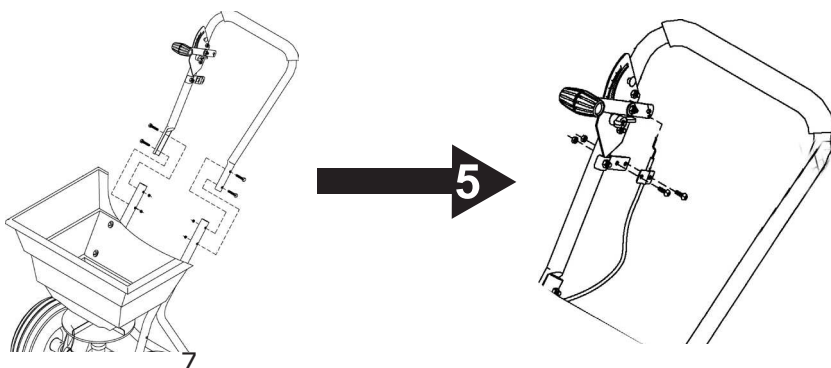
- 4** Montieren Sie das rechte Rad und ziehen mit dem Bolzen (C) und Mutter (F) verschließen Sie das Rad von außen mit der Radkappe (J).



- Montieren Sie das linke Rad und Scheibe (G) auf der Außenseite des Rades, das Rad mit der Radkappe (J) verschließen.

- 5** Montieren Sie die Lenkstange (R) auf der Kippständer (S), mit Bolzen (B) und Mutter (E) befestigen.

- Schließen Sie das Kabel an das Dosier-hebel des Lenkstange (R) an. Befestigen Sie das Kabel an dem Beschlag.



CE Overensstemmelseserklæring
EC Declaration of conformity
CE Konformitätserklärung

DK
GB
D



EU-importør • EU-importer • Der EU-Importeur •

Texas Andreas Petersen A/S

Erklærer herved at materiel • Hereby certifies that the following • Bescheinigt hiermit das die nachfolgenden •

Centrifugalspreder • Centrifugal Spreader • Zerstreuer •

CS 3600

Er fremstillet i overensstemmelse med følgende direktiver • Is in compliance with the specifications of the machine directive and subsequent modifications • In Form und Ausführung der Maschinen-Richtlinie entspreche •

2006/42/EC

Texas Andreas Petersen A/S
Knullen 22 • DK-5260 Odense S

Responsible person for documentation
Johnny Lolk
Purchase Manager

01.08.2011

A handwritten signature in blue ink, appearing to be 'Verner Hansen', is written over a horizontal line.

Verner Hansen

Administrerende Direktør • Managing Director • Geschäftsführer •

ОФИЦИАЛЬНЫЙ ДИЛЕР В УКРАИНЕ:

storgom.ua

ГРАФИК РАБОТЫ:

Пн. – Пт.: с 8:30 по 18:30

Сб.: с 09:00 по 16:00

Вс.: с 10:00 по 16:00

КОНТАКТЫ:

+38 (044) 360-46-77

+38 (066) 77-395-77

+38 (097) 77-236-77

+38 (093) 360-46-77

Детальное описание товара: <https://storgom.ua/product/texas-163550.html>

Другие товары: <https://storgom.ua/razbrasyvateliudobreniy.html>