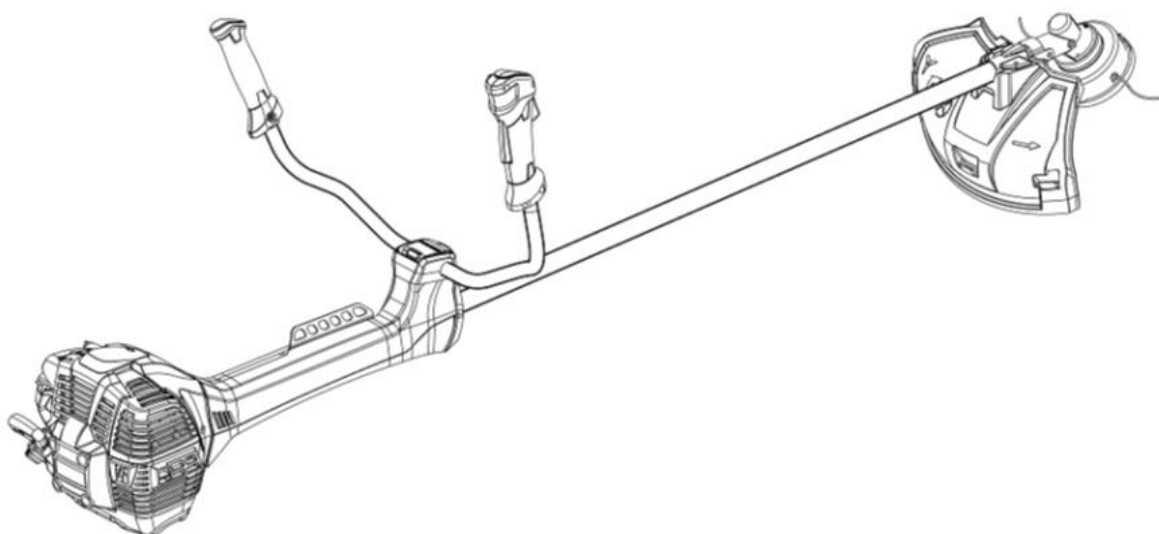
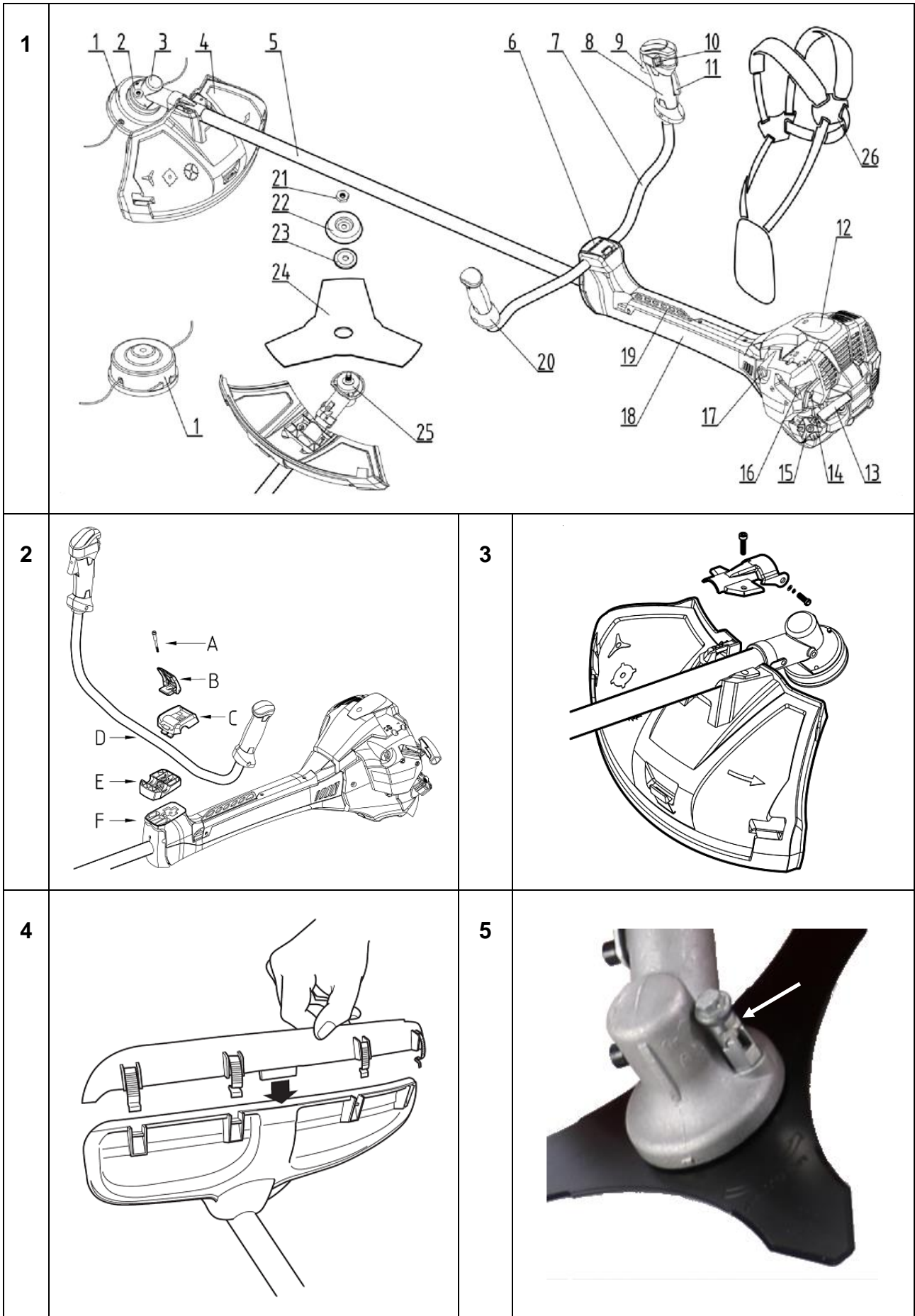
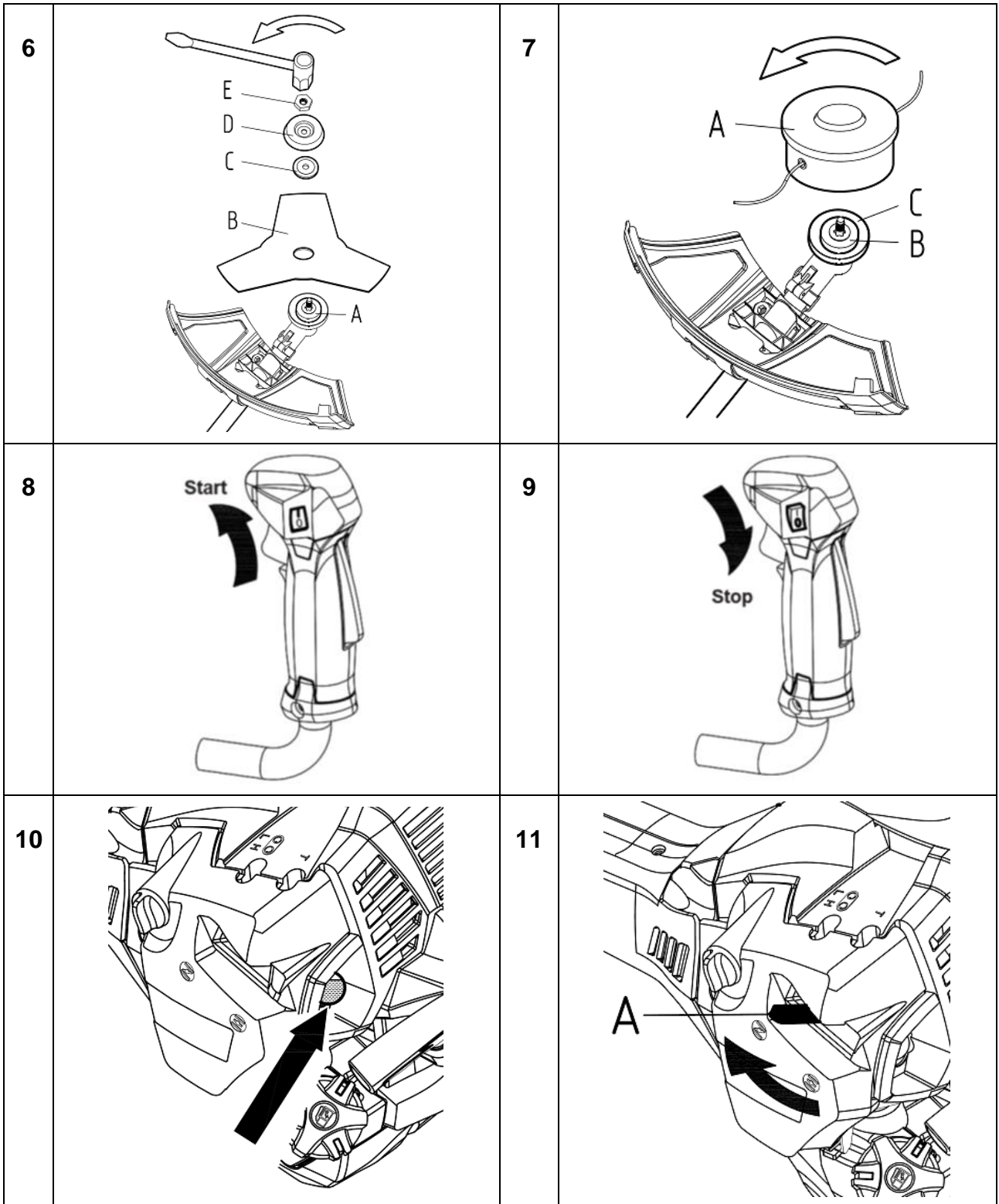

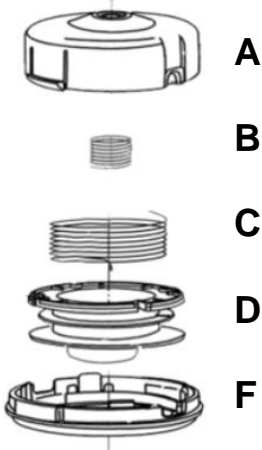
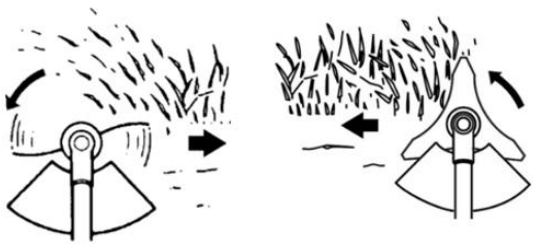
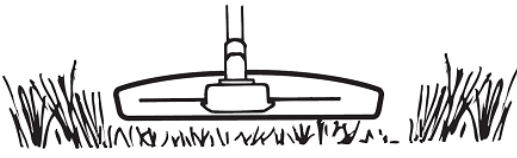
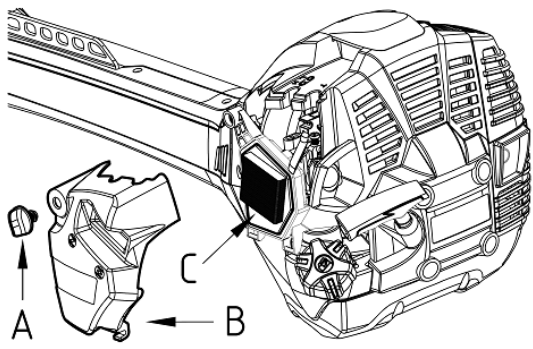
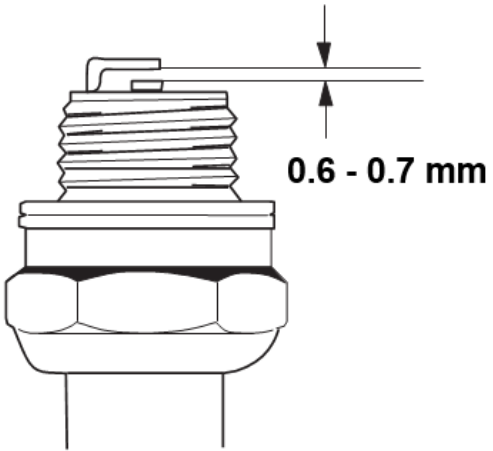
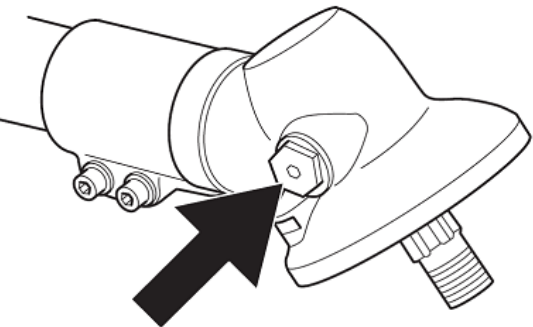
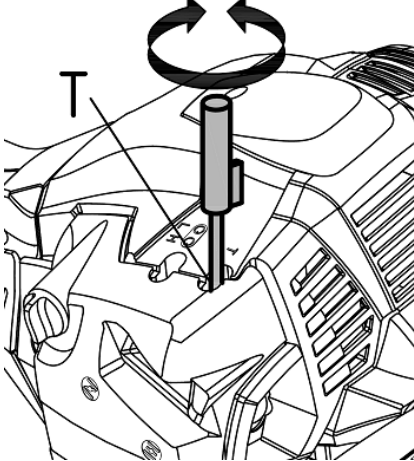

DK Betjeningsvejledning
GB User manual
DE Bedienungsanleitung
IT Manuale d'Istruzioni


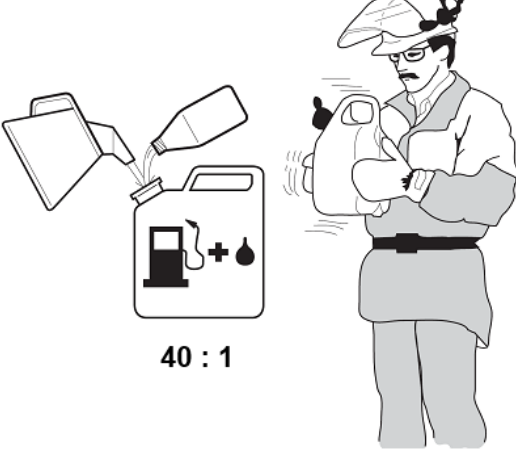
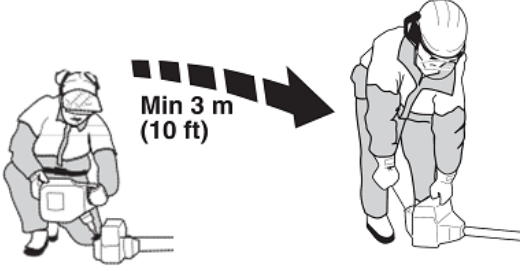
BCP 4300 - BCP 5200







<p>12</p>		<p>13</p>	
<p>14</p>		<p>15</p>	
<p>16</p>		<p>17</p>	
<p>18</p>		<p>19</p>	

<p>20</p>		<p>21</p>	
<p>22</p>		<p>23</p>	
<p>24</p>	 <p>40 : 1</p>	<p>25</p>	 <p>Min 3 m (10 ft)</p>

Advarselssymboler / Warning symbols / Warnzeichen



Læs betjeningsvejledningen grundigt før brug af maskinen.

Read the user manual before operating this machine.

Lesen Sie sich vor der Bedienung dieser Maschine das Benutzerhandbuch sorgfältig durch.



Benyt høreværn, sikkerhedsbriller og sikkerhedshjelm.

Use earprotection, safety glasses and safety helmet.

Tragen Sie eine Gehörschutz, eine Schutzbrille und einen Schutzhelm.



Brug sikkerhedshandsker.

Wear safety gloves.

Tragen Sie Schutzhandschuhe.



Brug sikkerhedsfodtøj.

Wear safety shoes/boots.

Tragen Sie Sicherheitsschuhe/-stiefel.



Rotationsretning.

Rotation direction.

Drehrichtung.



Risiko for flyvende objekter. Hold afstand til dyr og mennesker.

Risk for flying objects. Keep distance to animals and humans.

Gefahr durch fliegende Gegenstände. Halten Sie Abstand zu Tieren und Personen.



Kør ikke det roterende trimmerhoved/klinge ind i hårde objekter, som f.eks. sten.

Do not press the rotating trimmer head/blade towards hard objects, like e.g. stones.

Drücken Sie den rotierenden Trimmerkopf und die Klinge nicht in Richtung harter Gegenstände (z.B. Steine).



Meget varm overflade. Hold fingre og tøj væk fra området.

Hot area. Keep fingers and cloth away from the area.

Heißer Bereich. Diesen Bereich nicht berühren.

Pittogrammi di Sicurezza Simoli



Leggere il manuale utente prima di utilizzare questa macchina.



Utilizzare protezioni per le orecchie, occhiali di sicurezza e casco di sicurezza.



Indossare guanti di sicurezza.



Indossare scarpe/stivali di sicurezza.



Direzione di rotazione.



Rischio per oggetti volanti.
Mantieni la distanza da animali e umani.



premere la testina/la lama del rifinitore rotante verso oggetti duri, come ad es. pietre.



Zona calda.
Tenere le dita e tessuti lontano dalla zona.

Dansk Original brugsanvisning

Illustrationer.....	2
Advarselsymboler	6
Sikkerhedsforskrifter	8
Identifikation af dele	9
Montering	9
Montering af klinge og trimmerhoved	9
Brændstof.....	10
Start / Stop	10
Udskiftning af snøre	10
Betjening	11
Luffilter	11
Tændrør	11
Opbevaring.....	11
Smøring af gear	11
Justering af tomgangsskrue	11
Benzin filter	12
Brug af bæresele.....	12
Tekniske specifikationer	12
Reklamationsretten og generelle betingelser	12
Problemløsning	24
CE Overensstemmelseserklæring.....	27

Sikkerhedsforskrifter

Tillykke med din nye buskrydder. Læs venligst denne brugsanvisning grundigt, især de sikkerhedsmæssige advarsler markeret med symbolet:



Registrering af produkt / Reservedele

Registrer Deres produkt online på Mit Texas. Mit Texas findes på www.texas.dk. Efter registrering kan Texas give Dem en endnu bedre service.

Når De har registreret Deres produkt, søger Texas for at tilknytte relevant information til produktet. Derudover kan Texas kontakte Dem med relevant information vedrørende Deres produkt.

På vores hjemmeside www.texas.dk. Finder De selv varemumre, det giver en hurtigere ekspedition. Reservedele kan købes online på www.texas.dk eller kontakt Deres nærmeste forhandler. De finder forhandlerliste på www.texas.dk

Klargøring

- ⚠ Placer ikke hænder og fødder i nærheden af eller under roterende dele.
- ⚠ Læs denne brugsanvisning grundigt. Sørg for at lære de forskellige kontrolfunktioner, indstillinger og håndtag på udstyret at kende.
- ⚠ Find ud af, hvordan du standser enheden, og kontroller, at du ved, hvordan nødstopet virker.
- ⚠ Lad aldrig børn eller personer, der ikke har læst denne brugsanvisning, bruge maskinen. Bemærk, at der kan være lokale bestemmelser, der indeholder begrænsninger for operatørens alder.
- ⚠ Hvis du føler dig utilpas, eller hvis du har indtaget alkohol eller medicin, bør du ikke betjene maskinen.
- ⚠ Inspicer altid maskinen før brug. Kontroller, at der ikke er slidte eller beskadigede dele.
- ⚠ Udskift slidte eller beskadigede dele og skruer sætvis for at opretholde ligevægt.

- ⚠ Operatøren er ansvarlig for andre personers sikkerhed.
- ⚠ Benyt aldrig maskinen i nærheden af børn eller dyr.
- ⚠ Operatøren vil blive holdt ansvarlig for eventuelle ulykker, eller hvis der opstår farer for andre personer og deres ejendom.
- ⚠ Inspicer grundigt det område, hvor udstyret skal anvendes, og fjern eventuelle fremmedlegemer.
- ⚠ Undlad at påfylde brændstof indenfor, eller mens motoren kører.
- ⚠ Spildt benzin er yderst brandfarlig, påfyld aldrig, mens motoren stadig er varm.
- ⚠ Aftør spildt benzin før start af motoren. Den kan forårsage brand eller eksplosion!
- ⚠ Vær opmærksom på mulige farer ved arbejde på vanskelig jord, f.eks. meget stenet eller hård jord.
- ⚠ Det er påkrævet at bære støvler med skridsikre såler og stålkappe. Undgå at bære løstsiddende tøj.

Betjening

- ⚠ Start altid motoren i arbejdszonen.
- ⚠ Forlad ikke arbejdszonen under betjening af maskinen, hvis det er nødvendigt at forlade arbejdszonen, skal motoren slukkes, før zonen forlades.
- ⚠ Stop straks motoren ved kontakt med et fremmedlegeme, fjern tændrørshætten, og inspicer maskinen grundigt for skader. Reparer skaden, før du fortsætter.
- ⚠ Hvis maskinen begynder at vibrere unormalt, skal du stoppe motoren og undersøge årsagen med det samme. Vibrationer er normalt et tegn på skader.
- ⚠ Sluk altid motoren og kontroller, at alle bevægelige dele er standset helt før udførelse af reparationer, justeringer eller eftersyn.
- ⚠ Udvis yderste forsigtighed ved arbejde på skråninger.
- ⚠ Betjen aldrig maskinen i hurtigt tempo.
- ⚠ Undlad at overbelaste maskinens kapacitet ved fx at forsøge at køre den for stærkt.
- ⚠ Tillad aldrig tilskuere at opholde sig foran enheden.
- ⚠ Sørg for at betjene maskinen i dagslys eller i fuldt oplyste områder
- ⚠ Sørg for godt fodfæste og hold godt fast i håndtagene. Gå, løb aldrig med maskinen.
- ⚠ Undlad at betjene udstyret med bare fødder eller iført sandaler.
- ⚠ Udvis yderste forsigtighed ved ændring af retning på skråninger
- ⚠ Forsøg aldrig at foretage justeringer, når motoren kører.
- ⚠ Udvis yderste forsigtighed, når du skubber eller trækker maskinen baglæns
- ⚠ Betjen aldrig maskinen inden døre eller i områder med lav ventilation. Udstødningen fra motoren indeholder kulilte. Manglende overholdelse heraf kan medføre permanent skade eller dødsfald.
- ⚠ Anvend både beskyttelsesbriller og høreværn
- ⚠ Benyt kraftige lange benklæder, sko og handsker.
- ⚠ Hold alle tilskuere, børn og kæledyr på mindst 15 meters afstand.
- ⚠ Saml langt hår, så det ikke kan komme i kontakt med maskinen.
- ⚠ Arbejd ikke i dårlig belysning.
- ⚠ Hold et godt fodfæste og balance. Ræk ikke for langt ud.
- ⚠ Hold trimmerhovedet, klinge og varme overflader væk fra kroppen.

- ⚠ Hold trimmer hovedet / klingen under talje højde.
- ⚠ Rør ikke ved motoren, der bliver varm ved drift.
- ⚠ Stop altid motoren og tag tændrørshætten af inden der foretages justeringer eller reparationer.
- ⚠ Sørg for at trimmer hovedet er korrekt monteret og spændt forsvarligt fast. I modsat fald kan det medføre alvorlig personskade.
- ⚠ Sørg for at alle skærme og håndtag er korrekt og sikkert fastspændte.

Benzinsikkerhed

- ⚠ Udvis yderste forsigtighed ved kontakt med benzin. Benzin er yderst brandfarlig, og dampene er eksplosive.
- ⚠ Der kan opstå alvorlig personskade, hvis du spilder benzin på dig selv eller på dit tøj. Skyl straks huden, og skift tøj med det samme!
- ⚠ Anvend kun en godkendt benzinbeholder. Brug ikke en sodavandsflaske eller lignende!
- ⚠ Sluk alle cigaretter, cigarer, piber og øvrige antændingskilder.
- ⚠ Genopfyld aldrig maskinen indenfor.
- ⚠ Lad motoren køle af før påfyldning af brændstof.
- ⚠ Undlad at fylde tanken mere end 1 cm under påfylderens bund, så der er plads til, at brændstoffet udvider sig.
- ⚠ Sørg for, at brændstofdækslet er skruet godt fast efter påfyldning.
- ⚠ Brug aldrig låsefunktionen på benzinpistolen ved påfyldning.
- ⚠ Undlad at ryge under påfyldning.
- ⚠ Påfyld aldrig inde i en bygning, eller hvor benzindampe kan komme i kontakt med en antændingskilde.
- ⚠ Hold benzin og motor på afstand af apparater, blus, udendørs grill, elektriske apparater, maskinværktøj osv.
- ⚠ Hvis benzintanken skal tømmes, skal det ske udenfor.

Vedligeholdelse og opbevaring

- ⚠ Stop motoren ved udførelse af vedligeholdelsesarbejde og rengøring, ved udskiftning af værktøj og under transport på andre måder end ved egen kraft.
- ⚠ Kontroller jævnlige, at alle skruer og møtrikker sidder fast. Stram igen om nødvendigt.
- ⚠ Motoren skal være helt afkølet før opbevaring inden døre eller ved overdækning.
- ⚠ Hvis maskinen ikke er i brug i en periode, henvises til instrukserne i denne brugsanvisning.
- ⚠ Vedligehold eller udskift sikkerheds- og instruktionsmærkater efter behov.
- ⚠ Brug kun originale reservedele eller tilbehør. Hvis der ikke anvendes originale dele eller tilbehør, bortfalder garantien.

Diverse

- ⚠ Gearene leveres smurte. Sørg dog for, at alt er smurt korrekt før hver brug.
- ⚠ Fabriksmonterede styreanordninger, f.eks. kabler monteret på håndtaget, må ikke fjernes eller blotlægges.
- ⚠ Tøm kun benzintanken udenfor. Benzin er yderst brandfarlig, og dampene er eksplosive.
- ⚠ Kontroller, at maskinen ligger ordentligt fast under transport på en ladvogn osv.

Identifikation af dele

Se Fig. 1 og illustration:

1. Trimmerhoved
2. Gear lås
3. Gear
4. Skærm
5. Rør
6. Styrholder
7. Håndtag
8. Højre håndtag
9. Gashåndtag
10. Tændingskontakt
11. Sikkerhedsgreb
12. Tændrørscover
13. Startsnor (rekylstart håndtag)
14. Primer bold
15. Brændstoftank
16. Choker
17. Skrue til luftfilter
18. Anti-vibrationscover
19. Monteringsplade til bæresele
20. Venstre håndtag
21. Løsemøtrik
22. Bundplade
23. Skive
24. Klinge
25. Topplade
26. Bæresele

Montering

Følg procedure vist i Fig. 2 - 4:

1. Monter håndtaget på styrholderen (Fig. 2) og lås det fast.
2. Monter beskyttelsesskærmen (Fig. 3) og skru det fast til beslaget med de medfølgende bolte.
3. Monter underskærmen på beskyttelsesskærmen (Fig. 4).
4. Sørg for, at maskinen er i balance og alle bolte er stramme.

Montering af klinge og trimmerhoved

På gearet for enden af røret sidder en lille bolt (Fig. 5), som kan låse gearet. Den kan aktiveres ved at løfte boltten, dreje den 45 grader og lade den falde på plads igen. Når dette er gjort, kan klingens/trimmerhovedet ikke dreje rundt, og man kan herefter løsne/fastspænde klinge og trimmerhoved.

Montering af klinge

1. Aktiver gearlåsebolten (Fig. 5), så gearet ikke kan dreje rundt.
2. Monter klingens (B), skiven (C), holderen (D) og møtrikken (E) i korrekt rækkefølge, som vist på Fig. 6. Sørg for at klingens (B) sidder ordentligt på toppladen (A)
3. Spænd møtrikken (E) fast (linksgevind)
4. Deaktiver gearlåsebolten, så gearet kan dreje rundt.

Montering af trimmerhoved

1. Aktiver gearlåsebolten (Fig. 5), så gearet ikke kan dreje rundt.
2. Monter skiven (B) og trimmerhovedet (A) oven på topladen (C), som vist på Fig. 7
3. Spænd trimmerhovedet (A) ordentlig fast med hånden (linksgevind)
4. Deaktiver gearlåsebolten, så gearet kan dreje rundt.



Husk altid at deaktivere gearlåsen inden motoren startes!

Bemærk: Opbevar de løse dele til henholdsvis trimmerhoved og klinger til senere brug.

Ved afmontering af klinger/trimmerhovedet, følgende ovenstående i modsat rækkefølge.

Brændstof

- Dette produkt er udstyret med en 2-taktsmotor, der kræver 2-taktsmøringolie tilsat benzinen.
- Brug altid blyfri E5 benzin (oktan 98/100)
- Anvend ikke færdigblandet benzin/olie fra benzinstationer, som er beregnet til brug i knallerter, motorcykler osv.
- Brug en ren og godkendt benzindunk til at blande benzinen med olie i.
- Brug en godkendt 2-taktsolie til luftkølede motorer, motorsave, trimmere og lignende.
- Texas anbefaler ALCO 2-taktsolie blandet i forholdet 2,5%. Dette svarer til at 0,1 L 2-takt olie blandes med 4 L benzin.
- Brug altid olieleverandørens forskrifter vedrørende blandingsforhold, dog altid minimum 2,5% (aldrig 2%).
Hvis tvivl om olieproducentens anbefalinger, så brug 4% blanding.
Alkylatbenzin (miljøbenzin) anbefales ikke, da det kun er en 2% blanding og kan skade motoren.
Garantien dækker ikke, hvis dette sker!
- Bland olien og benzinen grundigt og ryst dunken hver gang før påfyldning (Fig. 24)
- Brug IKKE en benzinblanding, der er mere end 90 dage gammel, da motoren i så fald kan have startproblemer. Opbevar aldrig samme benzinblanding i tanken i mere end 30 dage.

Ved længere tids opbevaring, tøm da altid tanken.

Påfyldning af benzin - Rygning forbudt!

1. Skru benzindækslet langsomt af. Læg det på et rent underlag.
2. Hæld forsigtigt det olieblandede brændstof i tanken, undgå spild.
3. Skru øjeblikkeligt benzindækslet på og stram til med hånden.
4. Tør spildt brændstof op.

Bemærk: Sluk altid motoren før påfyldning, hæld aldrig brændstof på en maskine, der er i gang, eller hvor motoren er varm. Flyt mindst 3 meter væk fra påfyldningsstedet (Fig. 25), før motoren startes. Hold minimum 2 minutters pause før optankning af brændstof.



Optankning (Rygning er forbudt)

- ⚠ Bland og opbevar altid brændstof i dunke, der er godkendt til dette.


- ⚠ Bland kun brændstof udendørs, hvor der ikke forekommer gnister eller flammer.
- ⚠ Vælg et bart sted, sluk motoren, og lad den køle af minimum 2 minutter før optankning.
- ⚠ Løsn brændstofdækslet langsomt for at tage trykket af og undgå, at brændstof flyder ud under dækslet.
- ⚠ Tør spildt brændstof af redskabet. Flyt maskinen 3 meter væk fra påfyldningsstedet, før motoren startes (Fig. 24).

Start / Stop

Sådan startes en kold motor

1. Læg trimmeren på et plant og solidt sted.
2. Sæt tændingskontakten på "I". Se Fig. 8
3. Tryk 7 gange på primer, som sidder bag luftfileret (Fig. 10)
Indstil chokeren til start position , se Fig. 11-A
4. Træk i startsnoren indtil et tændingsforsøg høres.
5. Flyt chokeren til køreposition 
6. Træk i startsnoren igen indtil motoren starter.
7. Efter 6-7 sekunder, aktiver sikkerhedsgrebet og tryk gashåndtaget ind og at give motor-omdrejninger

Sådan startes en varm motor

1. Indstil chokeren i køreposition , Se Fig. 11-A
2. Træk i startsnoren indtil motoren går i gang
3. Efter 6-7 sekunder, aktiver sikkerhedsgrebet og tryk gashåndtaget ind for at give motor-omdrejninger

Sådan stoppes motoren

1. Slip gashåndtaget
2. Placer tændingskontakten på "O". Se Fig. 9

Udskiftning af snøre

Oversigt (Fig. 13):

- A. Snørehus
- B. Fjeder
- C. Trimmer snøre
- D. Spole
- E. Bunddæksel

Procedure for udskiftning af snøre:

1. Stop motoren.
2. Tryk ind i hver side på selve snørehuset (A). Bunddækslet (E) kan nu tages af.
3. Afmonter selve spolen (D), ved at trække den ud af bunddækslet (E), Lad fjederen (B), blive i snørehuset (A). Fjern evt. rester af snøre (C). Tag 3-4 m snøre (2,4 mm) og læg det dobbelt.
4. De to ender stoppes ind i de 2 huller på spolen. Derefter ruller man snøren på i pilens retning. Undgå at sno snøren. Når al snøren er rullet på, skærer man snøren over og sætter de 2 ender fast i de hak på oversiden af spolen.
OVERFYLD IKKE SPOLEN!
5. Saml hele trimmerhovedet i modsat rækkefølge. Start med at sætte fjederen (B) på plads. Træk dernæst snøreenderne (C) ud gennem bunddækslets (E) to huller.
6. Slut af med at montere snørehuset (A). Vær sikker på at det er forsvarligt monteret.

Sørg altid for at trimmerhovedet er fastspændt forsvarligt.

Betjening

- Når motoren stopper, skal den roterende klinge blive i tæt græs eller krat, indtil den er bragt til stilstand.
- Hold altid godt fast i redskabet med begge hænder.
- Maskinen må ikke anvendes, hvis skærmen ikke er monteret korrekt, og i god stand.
- Motoren skal altid stoppes før materialer, der har sat sig fast i klingens, forsøges fjernet.
- Man må ikke røre ved eller forsøge at stoppe klingens, mens den roterer.
- En roterende klinge kan forårsage skade, da den fortsætter med at dreje rundt, efter at motoren er stoppet eller gasregulatoren er udløst. Bevar altid kontrollen over maskinen, indtil klingens står helt stille.
- Sørg altid for, at klingens er monteret korrekt og forsvarligt før hver brug.
- Brug kun en skarp klinge, udskift klinger, der er slidte eller beskadiget.
- Brug kun originale reservedele.
- Anvend kun klingens til grovere ukrudt, brændenælder, tidsler og lignende.
- Tilbageslag er en reaktion, der kan forekomme, når den roterende klinge kommer i kontakt med noget, den ikke kan skære over. Denne kontakt kan bevirke, at klingens stopper i et øjeblik, og pludselig slår redskabet væk fra det hårde objekt, der blev ramt. Denne reaktion kan være så voldsom, at brugeren mister kontrollen over redskabet. Tilbageslag kan forekomme uden varsel, hvis klingens sætter sig fast, taber fart eller hæmmes. Dette er mere sandsynligt i områder, hvor det kan være svært at se det materiale, der beskæres.
- Selen skal altid anvendes og justeres rigtig.
- Bevar et fast greb i begge håndtag, mens bladet er i brug. Hold bladet væk fra kroppen og under talje højde.
- Højt græs bør altid skæres fra toppen og nedad. På denne måde kan du forhindre græsset i at blive viklet rundt om trimmerhovedet og dermed føre til overophedning og beskadigelse. Hvis græsset og lignende er viklet rundt om trimmerhovedet motoren skal stoppes, tændrørshætten tages ud og græsset derefter fjernes.
- Snørefremførelsen styres ved at banke snørehuset let mod jorden, mens motoren kører på fuld gas.
- Hold trimmeren i en vinkel mod det område, der skal skæres.
- For arbejdsretning for henholdsvis trimmer (snøre) og buskrydder (klinge), se Fig. 14.
- Brug snoren til at slå med, tving ikke snørehuset ind i græs, der ikke er slået.
- Trimmerhovedet må ikke konstant komme i berøring med jordoverfladen (Fig. 15). Konstant berøring kan beskadige trimmerhovedet.
- Tråd og stakithegn slider ekstra meget på snøren og kan endda knække den.

Sten og mure, kantsten og træ kan slide snøren meget hurtigt. Gå rundt om træer og buske. Bark og træornamenter, træbeklædning og stolper kan nemt blive beskadiget af snøren.

Luftfilter

For korrekt ydelse og holdbarhed bør luftfilteret holdes rent:

1. Fjern luftfilterdækslet (Fig. 16) ved at skrue skruen (A) af, der fastholder dækslet (B).
2. Luftfilteret (C) vaskes i lunken sæbe vand og skal herefter tørre grundigt. Væd det igen i lidt olie. Tryk evt. overskydende olie ud. Hvis filteret er meget medtaget, bør det udskiftes.
3. Filter og dæksel monteres igen. Vær opmærksom på at filter og dæksel slutter tæt.

Luftfilteret skal renses for hver 5. time, dog oftere, når du arbejder i støvede områder.

Tændrør

Denne maskine er udstyret med et tændrør, der har en elektrodeafstand på 0,6 - 0,7 mm. Se Fig. 17. For optimal ydelse, bør det udskiftes årligt. Tændrøret sidder under et plastklåg på motoren. Se Fig. 1-12. Varenummer for nyt tændrør: 10011022

Opbevaring

1. Tøm al brændstof af tanken i en dunk, der er godkendt til benzin. Lad motoren køre til den stopper.
2. Rengør trimmeren og opbevar den frostfrit, hvor børn ikke kan komme til den.
3. Overhold alle sikkerhedsforskrifter vedr. sikker opbevaring og håndtering af benzin.

Smøring af gear

Vinkelgearet er smurt fra fabrikken, men for hver 30-timers drift skal fedt genopfyldes. Suppler gearet med fedt, af typen: MULTIFAK EP-0. (varenr. 90406560). Skru skruen ud og pres forsigtig fedt ind i gearhuset. Se Fig 18.

Bemærk venligst, fedtsprøjte medfølger ikke!

Justering af tomgangsskrue

Inden tjek/justering af tomgangsomdrejninger, sørg for at luftfilteret er rengjort, da det kan påvirke resultatet. Hvis tomgangsomdrejningerne er korrekte, skal trimmerhovedet/klingen ikke dreje rundt, når maskinen kører i tomgang. Hvis justering er nødvendig, kan tomgangsskruen (T) justeres. Se Fig. 19.

Følg nedenstående procedure:

1. Drej tomgangsskruen med uret (mens motoren kører) indtil trimmerhovedet begynder at rotere.
2. Drej tomgangsskruen mod uret (mens motoren kører) indtil trimmerhovedet stopper med at rotere.
3. Tomgangsomdrejningerne er korrekt indstillet, når motoren går jævnt i alle positioner, og når trimmerhovedet først begynder at dreje, når gashåndtaget aktiveres (når motoren kommer op i omdrejninger)

Hvis tomgangsomdrejningerne ikke kan justeres, så at trimmerhovedet står stille, mens motoren er i tomgang, kontakt da et serviceværksted. Brug ikke maskinen indtil problemet er løst.

Hvis behov for at justere "L" og/eller "H" blandings-skruen, kontakt da et serviceværksted for hjælp.

Benzin filter

Tjek benzinfilteret, hver gang tanken køres tør. Tjek at filteret er rent, og fjern evt. urenheder før ny olieblandet benzin påfyldes. Se Fig. 20.

Brug af bæresele

Brug altid bæreselen, når buskrydderen benyttes. Sørg for at den er hængt ordentlig fast til monteringspladen (Fig. 1-19) på buskrydderen.

Når bæreselen benyttes, spredes vægtbelastningen over skulderne (Fig. 21). Juster/spænd selen, så den sidder ordenligt og føles behagelig.

Juster skulderstropperne, så at trimmerhovedet er parallel med jorden (Fig. 22).

Der skal være en god balance af maskinen, så trimmerhovedet kun støtter let med jorden (Fig. 23). Juster håndtag og monter selen i et af de andre huller på monteringspladen, hvis balancen ikke er opnået.

Tekniske specifikationer

Model	BCP 4300
Motor	43 cc / 1.25 kW (7.000 rpm)
Omdrejninger pr min.	Max 9.500 omdr. (klinge) Max 8.500 omdr. (snøre)
Arbejdsbredde	25,5 / 43 cm (klinge/snøre)
Brændstoftank	0,6 liter
Vægt	8,6 kg
Støjniveau	113 dB(A)

Model	BCP 5200
Motor	52 cc / 1.5 kW (7.000 rpm)
Omdrejninger pr min.	Max 9.500 omdr. (klinge) Max 8.500 omdr. (snøre)
Arbejdsbredde	25,5 / 43 cm (klinge/snøre)
Brændstoftank	0,6 liter
Vægt	8,7 kg
Støjniveau	113 dB(A)

Reklamationsretten og generelle betingelser

Reklamationsperioden regnes fra købsdatoen og er gældende i 3 år for private i Danmark, 2 år i andre lande i EU. Maskiner solgt til erhvervsbenyttelse har 1 års garanti.

Reklamationen dækker mangelfuld udførelse dvs. fabrikationsfejl eller materiale- og funktionsfejl.

Forbehold og krav

Normal slitage og udskiftning af sliddele er IKKE omfattet af reklamationsretten.

Sliddele, hvor der IKKE garanteres for holdbarheden over 12 måneder:

- Klinger
- Snørespøler/trimmerhoveder
- Kabler
- Kontakter
- Membraner/pakninger
- Tændrør
- Motorvæsker (olie, benzin, fedt)
- Startsnor
- Filtre

Hvis du starter motoren uden påfyldning af korrekt olieblandet benzin, vil denne blive beskadiget og vil ikke kunne repareres og derfor ikke være dækket af garantien.

Reklamationsretten omfatter IKKE fejl eller mangler opstået som følge af:

- Manglende service og vedligeholdelse
- Konstruktionsmæssige ændringer
- At maskinen har været udsat for ydre påvirkning
- Lakskader, skader på skjold, styr, paneler m.m.
- At maskinen er blevet misligholdt eller overbelastet
- At der er anvendt andre olie-, brændstof-, fedt- eller væsketyper end anbefalet i denne vejledning
- Dårlig eller beskidt brændstof, forurening af brændstofsyste
- Montering/anvendelse af uoriginale reservedele
- Andre forhold, som Texas A/S er uden ansvar for

Hvorvidt en sag er en garantisag eller ej, afgøres i hvert tilfælde af et autoriseret serviceværksted. Din købskvittering er gældende som garantibevis, hvorfor den altid bør gemmes.

Husk: Ved anmodning om garanti reparation, skal modelnummer, årgang og serienummer altid oplyses. Det kan findes på CE-mærket som sidder på skjoldet bag motoren.

**Vi forbeholder os ret til ændringer og tager forbehold for evt. trykfejl*

GB Original instructions

Illustrations	2
Warning symbols.....	6
Safety precautions	13
Identification of the parts	14
Assembly.....	14
Mounting the blade and trimmerhead.....	14
Fuel	15
Start / Stop	15
Replacement of nylon line.....	15
Operation	16
Air filter	16
Spark plug.....	16
Storage.....	16
Lubrication of bevel gear	16
Adjusting the idle speed	16
Fuel filter	17
Use of harness	17
Technical specifications	17
Standard warranty terms and conditions	17
Troubleshooting	25

Congratulations on purchasing your new brush cutter. Please read this instruction manual carefully, especially the safety warnings marked with the symbol:



Spare parts

Spare part drawings for the specific product can be found on our website www.texas.dk If you find the part numbers yourself, this will facilitate more rapid service.

For purchase of spare parts, please contact your dealer. You will find a list of dealers on the Texas website.

Safety precautions

Setup

- ⚠ Do not put hands or feet near or under rotating parts.
- ⚠ Read this manual carefully. Make sure that you are familiar with the different controls, settings and handles of the equipment.
- ⚠ Know how to stop the unit and ensure that you are familiar with emergency stop.
- ⚠ Never allow children or people unfamiliar with these instructions to use the machine. Note, that local regulations can restrict the age of the operator.
- ⚠ If you feel unwell, tired or have consumed alcohol or drugs, do not operate the machine.
- ⚠ Always inspect the machine before usage Ensure that no parts are worn or damaged.
- ⚠ Replace worn out or damaged elements and bolts in sets to preserve balance.
- ⚠ The operator of the machine is responsible for people's safety.
- ⚠ Never use the machine near children or animals.
- ⚠ The operator of the machine is held liable for any accidents or hazards to other people and their property.
- ⚠ Thoroughly inspect the area, where the equipment is to be used, if necessary remove any foreign objects.

- ⚠ Do not refuel gasoline indoors or while the engine is running.
- ⚠ Spilled gasoline is extremely flammable; never refuel while the engine is still hot.
- ⚠ Wipe off any spilled gasoline before starting the engine. It may cause a fire or explosion!
- ⚠ Beware of hazards, while working on difficult soil hence; extremely stony or hard soil.
- ⚠ Boots with non-slip soles with steel jacket is required. Avoid loose-fitting clothes.

Operation

- ⚠ Always start the engine at the working zone.
- ⚠ Do not leave the working zone while operating the machine, if it is necessary to leave the working zone, turn off the engine before leaving the zone.
- ⚠ After striking a foreign object, stop the engine immediately, remove the spark plug cap and inspect the machine thoroughly for damage. Repair the damage before continuing
- ⚠ If the machine should start to vibrate abnormally, stop the engine and check immediately for the cause. Vibration is generally a warning of damage.
- ⚠ Always turn off the engine and ensure that all moving parts have come to a complete stop before making any repairs, adjustments, or inspections.
- ⚠ Exercise extreme caution when operating on slopes.
- ⚠ Never operate the machine at a fast pace.
- ⚠ Do not overload machine capacity by attempting to work at too fast a rate.
- ⚠ Never allow any bystanders in front of unit.
- ⚠ Only operate the machine at daylight or in fully illuminated areas
- ⚠ Ensure a stable foothold and always keep a firm hold on the handles. Always walk, never run.
- ⚠ Do not operate the equipment when barefoot or wearing sandals.
- ⚠ Exercise extreme caution when changing direction on slopes
- ⚠ Never attempt to make any adjustments, while the engine is running.
- ⚠ Never operate the engine indoor or in areas with low ventilation. The exhaust from the engine contains carbon monoxide. Failure to observe could result in permanent injury or death.
- ⚠ Use eye and ear protection.
- ⚠ Use long pants, strong shoes and gloves.
- ⚠ Keep all spectators, children, and pets at a distance of at least 15 meters.
- ⚠ Keep long hair tied back.
- ⚠ The work area must be well lighted.
- ⚠ Stand firm and in balance. Do not reach too far out.
- ⚠ Keep the trimmer head, the blade and other warm surfaces away from your body.
- ⚠ Keep the trimmer head / the blade below your waist.
- ⚠ Never touch the area near the silencer and the cylinder as these parts get hot when the engine is running.
- ⚠ Always stop the engine and take off the lid of the spark plug before making adjustments or repairs.
- ⚠ Make sure that the trimmer head / blade is fitted correctly and securely fastened. If not this may lead to serious personal injury.
- ⚠ Make sure that all safety guards and handles are correctly and securely fastened.

Gasoline safety

- ⚠ Use extreme care in handling gasoline. Gasoline is extremely flammable and the fumes are explosive.
- ⚠ Serious personal injury can occur, when gasoline is spilled on yourself or your clothes. Rinse your skin and change clothes immediately!
- ⚠ Use only an approved gasoline container. Do not use soft drink bottle or similar!
- ⚠ Extinguish all cigarettes, cigars, pipes and other sources of ignition.
- ⚠ Never refuel your machine indoors.
- ⚠ Let the engine cool down before refilling
- ⚠ Never fill the fuel tank to more than 1 cm below bottom of filler in order to provide space for fuel to expansion.
- ⚠ After refueling, ensure that the cap tighten securely.
- ⚠ Never use the lock-function on the gasoline gun, when refueling.
- ⚠ Do not smoke while refueling.
- ⚠ Never refuel inside a building or where gasoline fumes may get in contact with an ignition source.
- ⚠ Keep gasoline and engine away from appliance, pilot lights, barbecues, electric appliances, power tools, etc.
- ⚠ If the fuel tank has to be drained, this shall be done outdoors

Maintenance and storage

- ⚠ The engine shall be stopped when carrying out maintenance and cleaning operations, when changing tools and when being transported by means other than under its own power.
- ⚠ Check regularly that all bolts and nuts are tightened. Retighten if necessary.
- ⚠ The engine must be completely cooled before storing indoors or covered.
- ⚠ If the machine unused for a period of time, please refer to the instructions in this manual.
- ⚠ Maintain or replace safety and instruction labels, as necessary.
- ⚠ Only use original spare parts or accessories. If not original parts or accessories is used, the liability is no longer applied.

Miscellaneous

- ⚠ The gears are delivered pre-greased. However, always ensure they are well greased before each use.
- ⚠ Factory-fitted control devices, such as the handle-mounted cable, must not be removed or exposed.
- ⚠ Only drain the fuel tank outdoors. Gasoline is extremely flammable and the fumes are explosive.
- ⚠ Ensure that the machine is properly secured when transported on a flatbed etc.

Identification of the parts

Se Fig. 1 and illustration:

1. Trimmerhead
2. Gear lock
3. Bevel gear
4. Blade guard
5. Shaft/tube
6. Handlebar clamp
7. Handlebar
8. Right handle

9. Throttle trigger
10. Start/Stop switch
11. Safety switch
12. Spark plug cover
13. Recoil starter handle
14. Primer bulb
15. Fuel tank
16. Choke arm
17. Screw for air filter
18. Anti-vibration cover
19. Suspension plate for harness
20. Left handle
21. Nut
22. Bottom plate
23. Washer
24. Blade
25. Top plate
26. Harness

Assembly

Follow the procedure shown in Fig. 2 - 4:

1. Attach the handle to the bracket and lock it with the handle clamp (Fig. 2).
2. Mount the blade guard (Fig. 3) and fix it to the bracket using the supplied bolts.
3. Mount the guard extension to the main blade guard (Fig. 4).
4. Make sure the brush cutter has a good balance and that all bolts are tighten.

Mounting the blade and trimmerhead

On the bevel gear there is a small bolt (Fig. 5), which can lock the gear. It is activated by pulling the bolt, turn it 45 degrees and release it into position. When this is done, the blade/trimmerhead cannot turn around, and it is now possible to release/tighten the blade and trimmerhead.

Mounting the blade

1. Activate the gear lock bolt (Fig. 5), so it cannot turn around.
2. Mount the blade (B), washer (C), bottom plate (D) and nut (E) in correct order, as shown in Fig. 6. Make sure the blade (B) fits perfectly on the top plate (A).
3. Tighten the nut (A) securely (link thread)
4. Deactivate gear lock bolt to release the gear again.

Mounting the trimmerhead

1. Activate the gear lock bolt (Fig. 5), so it cannot turn around.
2. Mount the washer (B) and trimmerhead (A) as shown in Fig. 7.
3. Tighten the trimmerhead (B) securely with your hand (link thread)
4. Deactivate gear lock bolt to release the gear again.



Always remember to deactivate the gearlock before the engine is started!

Notice: Store the individual parts for trimmerhead or blade for later use.

To dismount the blade/trimmerhead, follow above instructions in opposite order.

Fuel

- This product is equipped with a two-stroke engine that demands two-stroke oil added to the petrol.
- Always use unleaded E5 gasoline.
- Never use ready-mixed gasoline/oil from service stations that is normally used for mopeds, motorbikes, etc.
- Use a clean and approved petrol can for mixing the petrol with oil.
- Use an approved two-stroke oil for air cooled engines, chainsaws, trimmers etc. (Do not use oil for out board engines of cars. (Mix only small quantities).
- Texas recommends the ALCO 2-stroke oil in a 2.5% mixture. That means mixing 0.1 l of 2-stroke oil with 4 l of unleaded gasoline.
- Always follow the guidelines of mixture given by oil manufacturer, however, always use minimum a 2.5% mixture (never 2%). If doubt about the guideline of mixture from oil manufacturer, then use a 4% mixture.
- Alkylate gasoline is not recommended, as it is 2% mixture only and can damage the engine. The warranty will not cover if this happens.
- Mix the oil and gasoline thoroughly and shake the can before filling (Fig. 24).
- Never use a mix of gasoline and oil that is more than 90 days old as this may lead to problems when starting the engine. Never store the same mixture in the tank for more than 30 days.

When storing the machine for more than 30 days you should empty the tank.

Filling of petrol - Smoking prohibited!

1. Unscrew the petrol lid. Place it on a clean surface.
2. Carefully pour the oil mixed fuel into the tank. Beware of spilling.
3. Screw the lid on tightly. Wipe away any spilled fuel.
4. It is normal that the engine smokes the first time it is used.



Notice! Always turn off the engine before fuelling. Never put fuel on a machine that is running or when the engine is hot (cooling time at least 2 minutes). Move more than 3 meters away from the place where you put fuel on the engine before it is started (Fig. 25).

Refuel (Smoking prohibited)


- ⚠ Mix and store the fuel in containers that are approved for the purpose.
- ⚠ Mix the fuel outdoors where there are no sparks or flames.
- ⚠ Choose a bare place, turn off the engine and leave it to cool for 2 minutes before refueling.
- ⚠ Untighten the lid slowly to let out any pressure and to avoid that any fuel spills out under the lid.
- ⚠ Wipe off any spilled fuel. Move the machine more than 3 meters away from the place where you put fuel on the engine before it is started (Fig. 25).

Start / Stop

How to start a cold engine

1. Place the brush cutter on a flat surface.
2. Set the start/stop switch to "I". See Fig. 8
3. Push the primer bulb 7 times. It is located behind the air filter (Fig. 10).
Set the choke arm to start position . See Fig. 11-A
4. Pull the recoil start handle until initial ignitions are heard.
5. Set the choke arm to run position .
6. Pull the recoil start handle until engine starts.
7. After 6-7 seconds, activate the safety switch and the throttle trigger to increase the engine rpm

How to start a warm engine

1. Set the choke arm to run position , See Fig. 11-A
2. Pull the recoil starter handle until the engine runs
3. After 6-7 seconds, activate the safety switch and the throttle trigger to increase the engine rpm.

How to stop the engine

1. Release the gas and the safety switch. Fig.6-B
2. Set the switch in the "O" position. See Fig. 9

Replacement of nylon line

Overview (Fig. 13):

- A. Line compartment
- B. Spring
- C. Nylon line
- D. Spool
- E. Lid

Procedure for replacement of nylon line:

1. Stop the engine.
2. Press on each side of the line compartment (A). The lid (E) may now be removed.
3. Dismount the spool (D) simply by pulling it out from the lid (E). Leave the spring (B) in the line compartment (A). Remove any bits of line (C). Attach 3-4 meters of new line (2.4 mm) and place it double.
4. Fit each end of the line into a hole on the spool. Wind the two ends of line in the direction of the arrow. Avoid twisting the line. Finally cut the double line at the middle. Fit the two ends through the line controllers. **DO NOT OVERFILL THE SPOOL!**
5. Assemble the trimmerhead in reverse order. First, fit the spring (B) into its position. Pull the two line ends (B) out through the two holes of the lid (E).
6. Finally mount the line compartment (A). Make sure that it is fitted securely.

Always make sure that the trimmerhead is fitted securely.

Operation

- When the engine is stopped the rotating blade must be held in grass or bush until it holds still.
- Always hold the machine with both hands.
- The machine must not be used if the safety guard is not correctly fitted and in mint condition.
- Always stop the engine before attempting to remove objects that may have stuck on the blade.
- Never touch or try to stop the blade while it is still spinning.
- A rotating blade may cause damage, as it continues to spin after the engine has stopped or the gas has been turned off. Always be in control of the tool until the blade has stopped spinning.
- Always make sure that the blade is mounted securely and correctly before every time is used.
- Only use a sharp blade. Replace blades that are worn or damaged.
- Only use original spare parts.
- Only use the blade for weeds, grass and similar.
- Throw back is something that may occur when the rotating blade gets into contact with something, it cannot cut. This contact may have the effect, which the blade stops for a moment, and suddenly the tool is thrown away from the hard object that was hit. This reaction may be so violent that the user loses control of the tool. Throw back may occur without warning if the blade is stuck, loses speed or impeded. This is most likely in areas where it is difficult to see the material that is being cut.
- The harness must always be used and adjusted to fit in the correct manner.
- Keep a firm grip on both handles while the blade is running. Keep the blade away from your body and below your waist.
- High grass should always be cut from the top and downwards. In this way you prevent the grass from being wrapped around the trimmer head and thereby lead to overheating and damage. If grass and the like is wrapped around the trimmer head the engine must be STOPPED, the spark plug cap taken off and the grass then removed.
- For moving the line forward you tap the trimmer head lightly against the ground while the engine runs at full speed.
- Hold the trimmer at an angle towards the area that is to be cut.
- The illustration (Fig 14) shows the best cutting direction when used as grass trimmer (nylon line) and brush cutter (blade).
- Use the line to cut. Do not force the trimmer head into grass that has not yet been cut.
- Do not allow the trimmer head to constantly come into contact with the ground during normal cutting (Fig. 15). Constant contact of this type can cause damage and wear to the trimmer head
- Wire and fences are hard on the line and may even cause it to break.

Stones and walls, and wood cause the line to be worn down very fast. Walk around trees and bushes. Bark and trees, wood boarding and poles are easily damaged by the line

Air filter

For correct performance and durability, the air filter must be kept clean:

1. Remove the lid of the air filter (Fig. 16) by unscrewing the screw (A) that fastens the lid (B).
2. Wash the filter (C) in mild soap water. Leave it to dry. Pour on a little two-stroke oil. Press out any surplus oil. Replace an old and worn filter.
3. Filter and lid is fitted again. Make sure that the filter and lid is secured tightened.

Clean the air filter for every 5 hours or more often if you work in dusty areas.

Spark plug

This machine is equipped with a spark plug with an electrode distance of 0.6-0.7 mm. See Fig. 17.

For optimal performance it should be replaced once a year.

The spark plug is located under the plastic cover on the engine. See Fig. 1-12.

Article number for new spark plug: 10011022

Storage

1. Empty all fuel into a can approved for petrol. Let the engine run until it stops.
2. Clean the machine and store the machine frost free and out of reach for children.
3. Observe all safety precautions concerning safe storage and handling of gasoline.

Lubrication of bevel gear

The gear is lubricated from the factory, but for every 30-hour operation Grease MUST be refilled. Top up with grease type: MULTIFAK EP-0 (No. 90406560). Remove the screw and careful press grease in the gear housing. See Fig. 18.

Please note that the gear gun is not supplied!

Adjusting the idle speed

First, check that the air filter is clean, as it can effect the result.

When the idle speed is correct, the cutting attachment should not rotate, when machine is idling.

If adjustment is required, the idle screw (T) can be adjusted. See Fig. 19,

Follow below procedure:

1. Close (turn clockwise) the idle adjustment screw T, with the engine running, until the cutting attachment starts to rotate.
2. Open (turn anticlockwise) the screw until the cutting attachment stops.
3. The idle speed is correctly set when the engine runs smoothly in all positions, and there is a clear margin to the speed at which the cutting attachment starts to rotate

If the idle speed cannot be adjusted so that the cutting attachment stops. Contact your dealer/service center. Do not use the machine until it has been correctly adjusted or repaired.

If you need to adjust the “L” and/or “H” mixture screw contact with you dealer/service center for some help.

Fuel filter

When the engine runs short of fuel, check the fuel cap and the fuel filter for blockage/dirt, and clean it before new mixed fuel is added. See Fig. 20.

Use of harness

When using the brush cutter, it must always be hooked securely to the harness. Otherwise you will be unable to control the brush cutter. The harness should be hooked to the suspension plate (Fig. 1-19) on the brush cutter.

When using the harness, the weight is evenly distributed across both shoulders (Fig. 21). Adjust/tight the harness so it fits properly and feels comfortable.

Adjust the shoulder strap so that the cutting attachment is parallel to the ground (Fig. 22).

Let the cutting attachment rest lightly on the ground (Fig. 23). Adjust the position of the suspension ring to balance the brush cutter correctly

Technical specifications

Model	BCP 4300
Engine	43 cc / 1.25 kW (7.000 rpm)
Rotations per minut	Max 9,500 rpm (blade) Max 8,500 rpm (nylon line)
Working width	25.5 / 43 cm (blade/line)
Fuel tank	0.6 liter
Weight	8.6 kg
Noise	113 dB(A)

Model	BCP 5200
Engine	52 cc / 1.5 kW (7.000 rpm)
Rotations per minut	Max 9,500 rpm (blade) Max 8,500 rpm (nylon line)
Working width	25.5 / 43 cm (blade/line)
Fuel tank	0.6 liter
Weight	8.7 kg
Noise	113 dB(A)

Standard warranty terms and conditions

The warranty period is 2 years for private end users in EU countries. Products sold for commercial use, only have a warranty period of 1 year.

The warranty covers material and/or fabrication faults.

Restrictions and requirements

Normal wear and replacement of wearing parts are NOT covered by the warranty.

Wearing parts, which are NOT covered for more than 12 months:

- Blades
- Spools with nylon line (trimmerheads)
- Cables
- Switches
- Membranes/gaskets
- Spark plugs
- Engine liquids (oil, gasoline, grease)
- Starter cords
- Filters

If you start the engine without adding correct fuel mix of gasoline and 2-stroke oil, it will be damaged and cannot be repaired and therefore not covered by the warranty.

The warranty does NOT cover damages/faults caused by:

- Lack of service and maintenance
- Structural changes
- Exposure to unusual external conditions
- Damages to the bodywork, deck, handles, panels etc.
- If the machine has been improperly used or overloaded
- Wrong use of oil, gasoline, grease or other liquid types, which are not recommended in this user manual
- Bad or dirty gasoline, which results in contamination of the fuel system
- Use of unoriginal spare parts.
- Other conditions where Texas cannot be held responsible.

Whether a case is a warranty claim or not is determined in each case by an authorized service center.

Your receipt is your warranty note, why it should always be kept safe.

REMEMBER: The purchase of spare parts as well as any request for warranty repair, model number, year and serial number should always be informed. It can be found on the CE-label on the machine!

** We reserve the right to change the conditions and accept no liability for any misprints*

DE Originale Betriebsanleitung

Abbildungen	2
Warnzeichen	6
Sicherheitsvorkehrungen.....	18
Zuordnung der Teile	19
Montage	19
Montage der Klinge und des Trimmerkopfs.....	20
Kraftstoff.....	20
Start / Stopp	20
Den Nylonfaden austauschen	21
Bedienung	21
Luftfilter	21
Zündkerze	22
Lagerung.....	22
Schmierung des Kegelradgetriebes	22
Einstellung der Leerlaufdrehzahl.....	22
Kraftstofffilter	22
Verwendung des Tragegurts	22
Technische Daten	22
Standard-Gewährleistungsbedingungen	23
Fehlerbehebung	26

Herzlichen Glückwunsch zum Kauf Ihrer neuen Motorsense. Bitte lesen Sie diese Bedienungsanleitung sorgfältig durch, besonders die Sicherheitshinweise mit dem Symbol:



Ersatzteile

Zeichnungen von Ersatzteilen für dieses Produkt finden Sie auf unserer Webseite www.texas.dk. Indem Sie die Teilenummern selbst finden, ermöglichen Sie einen schnelleren Service.

Zum Kauf von Ersatzteilen wenden Sie sich bitte an Ihren Händler. Auf der Texas-Website finden Sie eine Händlerliste.

Sicherheitsvorkehrungen

Einrichtung

- ⚠ Bringen Sie niemals Hände oder Füße in die Nähe von rotierenden Teilen oder darunter.
- ⚠ Lesen Sie dieses Handbuch sorgfältig durch. Achten Sie darauf, dass Sie mit den verschiedenen Steuerelementen, Einstellungen und Griffen gut vertraut sind.
- ⚠ Sie müssen wissen, wie die Einheit gestoppt wird, und darauf achten, dass Sie mit dem Not-Ausschalter vertraut sind.
- ⚠ Lassen Sie niemals Kinder oder mit diesen Anweisungen nicht vertraute Personen die Maschine benutzen. Hinweis: Lokale Vorschriften können das Alter des Bedieners einschränken.
- ⚠ Bedienen Sie die Maschine nicht, wenn Sie sich unwohl fühlen, müde sind oder Alkohol oder Drogen konsumiert haben.
- ⚠ Überprüfen Sie die Maschine immer vor Gebrauch. Vergewissern Sie sich davon, dass keine Teile verschlissen oder beschädigt sind.
- ⚠ Ersetzen Sie zusammengehörige verschlissene oder beschädigte Elemente und Bolzen immer gleichzeitig, damit das Gleichgewicht gewahrt bleibt.
- ⚠ Der Bediener der Maschine ist für die Sicherheit Anwesender verantwortlich.

- ⚠ Benutzen Sie niemals die Maschine in der Nähe von Kindern oder Tieren.
- ⚠ Der Bediener der Maschine wird haftbar gemacht für Unfälle oder für die Gefährdung anderer Personen und ihres Eigentums.
- ⚠ Überprüfen Sie sorgfältig die Umgebung, in der die Ausrüstung eingesetzt werden soll. Nötigenfalls entfernen Sie alle Fremdkörper.
- ⚠ Tanken Sie kein Benzin in geschlossenen Räumen oder bei laufendem Motor.
- ⚠ Verschüttetes Benzin ist hochentzündlich; tanken Sie nie, wenn der Motor noch heiß ist.
- ⚠ Wischen Sie ggf. verschüttetes Benzin auf, bevor Sie den Motor starten. Es könnte einen Brand oder eine Explosion verursachen!
- ⚠ Nehmen Sie sich in Acht vor Gefahren, wenn Sie auf schwierigem Boden arbeiten wie extrem steinigem oder hartem Boden.
- ⚠ Stiefel mit rutschfester Sohle und Stahlkappe sind erforderlich. Vermeiden Sie lose Kleidung.

Bedienung

- ⚠ Starten Sie den Motor stets erst in dem Arbeitsbereich.
- ⚠ Verlassen Sie den Arbeitsbereich nicht, während Sie die Maschine bedienen. Wenn es erforderlich ist, den Arbeitsbereich zu verlassen, stellen Sie zuvor den Motor aus.
- ⚠ Wenn ein Fremdkörper getroffen wurde, stoppen Sie sofort den Motor, entfernen Sie den Zündkerzenstecker und untersuchen Sie die Maschine gründlich auf Beschädigung. Reparieren Sie die Beschädigung, bevor Sie fortfahren.
- ⚠ Sollte die Maschine anfangen, ungewöhnlich zu vibrieren, dann stoppen Sie die Maschine und untersuchen Sie sofort die Ursache. Vibration ist im Allgemeinen ein Hinweis auf Beschädigung.
- ⚠ Vor allen Reparaturen, Einstellungen oder Überprüfungen stellen Sie immer den Motor ab und vergewissern Sie sich, dass alle bewegten Teile vollkommen stillstehen.
- ⚠ Seien Sie äußerst vorsichtig beim Arbeiten an Hängen.
- ⚠ Betreiben Sie die Maschine niemals bei schnellem Tempo.
- ⚠ Überlasten Sie die Kapazität der Maschine nicht durch den Versuch, zu schnell zu arbeiten.
- ⚠ Erlauben Sie Umstehenden nicht, sich vor der Einheit aufzuhalten.
- ⚠ Betreiben Sie die Maschine nur bei Tageslicht oder auf voll ausgeleuchteten Flächen.
- ⚠ Sorgen Sie für einen festen Stand und halten Sie die Griffe immer gut fest. Gehen Sie immer, rennen Sie niemals.
- ⚠ Betreiben Sie die Ausrüstung nicht barfuß oder in Sandalen.
- ⚠ Seien Sie äußerst vorsichtig, wenn Sie auf Hängen die Richtung ändern.
- ⚠ Versuchen Sie niemals, bei laufendem Motor irgendwelche Anpassungen vorzunehmen.
- ⚠ Lassen Sie den Motor niemals in geschlossenen Räumen laufen, oder an Stellen mit schlechter Belüftung. Die Abgase des Motors enthalten Kohlenmonoxid. Nichtbeachtung könnte zu dauerhaften Verletzungen oder zum Tod führen.
- ⚠ Tragen Sie Augen- und Gehörschutz.
- ⚠ Tragen Sie lange Hosen, feste Schuhe und Handschuhe.

- ⚠ Alle Anwesende, besonders Kinder und Haustiere, sollten einen Abstand von mindestens 15 Metern einhalten.
- ⚠ Binden Sie langes Haar hinter dem Kopf zusammen.
- ⚠ Der Arbeitsbereich muss gut beleuchtet sein.
- ⚠ Suchen Sie einen festen und gleichgewichtigen Stand. Beugen Sie sich nicht zu weit vor.
- ⚠ Halten Sie den Trimmerkopf, die Klinge und andere warme Oberflächen vom Körper entfernt.
- ⚠ Halten Sie den Trimmerkopf / die Klinge unterhalb der Gürtellinie.
- ⚠ Berühren Sie niemals den Bereich um den Schalldämpfer und den Zylinder. Diese Teile werden bei laufendem Motor heiß.
- ⚠ Halten Sie immer den Motor an und entfernen Sie den Zündkerzenstecker, bevor Sie Einstellungen oder Reparaturen vornehmen.
- ⚠ Stellen Sie sicher, dass der Trimmerkopf / die Klinge richtig montiert und sicher befestigt ist. Anderenfalls können schwere Verletzungen die Folge sein.
- ⚠ Stellen Sie sicher, dass alle Schutzvorrichtungen und Griffe richtig und sicher befestigt sind.

Sicherer Umgang mit Benzin

- ⚠ Seien Sie äußerst vorsichtig beim Umgang mit Benzin. Benzin ist äußerst leicht entzündlich und Benzindämpfe sind explosiv.
- ⚠ Wenn Benzin auf Ihren Körper oder auf Ihre Kleidung verschüttet wird, können schwere Verletzungen auftreten. Spülen Sie sofort Ihre Haut und wechseln Sie Ihre Kleidung!
- ⚠ Verwenden Sie nur zugelassene Benzinbehälter. Verwenden Sie keine Getränkeflaschen oder ähnliches!
- ⚠ Löschen Sie alle Zigaretten, Zigarren, Pfeifen und sonstige Zündquellen.
- ⚠ Betanken Sie die Maschine niemals in geschlossenen Räumen.
- ⚠ Lassen Sie die Maschine vor dem Betanken abkühlen.
- ⚠ Füllen Sie den Tank niemals mehr als bis 1 cm unter dem Rand des Einfüllstutzens, so dass der Kraftstoff Platz zur Ausdehnung hat.
- ⚠ Schließen Sie den Tankdeckel gut nach dem Betanken.
- ⚠ Verwenden Sie beim Betanken niemals die Feststellfunktion der Tankpistole.
- ⚠ Rauchen Sie nicht beim Betanken.
- ⚠ Betanken Sie niemals innerhalb von Gebäuden oder wo Benzindämpfe auf eine Zündquelle treffen können.
- ⚠ Halten Sie Benzin und Motor entfernt von Geräten, Zündflammen, Grills, elektrischen Geräten, Elektrowerkzeugen usw.
- ⚠ Der Kraftstofftank darf nur im Freien entleert werden.

Wartung und Aufbewahrung

- ⚠ Zur Wartung und Reinigung, zum Austausch von Werkzeugen und beim Transport ohne eigene Motorkraft muss der Motor abgestellt werden.
- ⚠ Überprüfen Sie regelmäßig, dass alle Schrauben und Muttern gut angezogen sind. Ziehen Sie sie nötigenfalls an.
- ⚠ Vor dem Lagern in geschlossenen Räumen oder unter einer Abdeckung muss der Motor vollkommen abgekühlt sein.
- ⚠ Wenn die Maschine einige Zeit lang nicht benutzt

wurde, beachten Sie bitte die Anweisungen in dieser Bedienungsanleitung.

- ⚠ Halten Sie die Sicherheits- und Hinweisschilder intakt oder ersetzen Sie sie nötigenfalls.
- ⚠ Verwenden Sie nur Originalersatzteile oder -zubehör. Bei Verwendung von Nicht-Originalteilen oder -zubehör erlischt die Produkthaftung.

Verschiedenes

- ⚠ Das Getriebe ist bei Lieferung gut geschmiert. Stellen Sie aber vor jeder Verwendung sicher, dass es gut geschmiert ist.
- ⚠ Werkseitig montierte Steuerelemente wie z.B. das am Griff montierte Kabel dürfen nicht entfernt oder freigelegt werden.
- ⚠ Entleeren Sie den Kraftstofftank nur im Freien. Benzin ist äußerst leicht entzündlich und Benzindämpfe sind explosiv.
- ⚠ Stellen Sie sicher, dass die Maschine beim Transport auf einem Pritschenwagen o.ä. gut gesichert ist.

Zuordnung der Teile

Siehe Abb. 1

1. Trimmerkopf
2. Getriebesperre
3. Kegelradgetriebe
4. Klingenschutz
5. Schaft/Stiel
6. Griffklemme
7. Griff
8. Rechter Griff
9. Gasregler
10. Start/Stop-Schalter
11. Sicherheitsschalter
12. Zündkerzenabdeckung
13. Seilzuganlasser
14. Pumpball
15. Kraftstofftank
16. Choke-Arm
17. Schraube für Luftfilter
18. Anti-Vibrationsabdeckung
19. Aufhängeplatte für Tragegurt
20. Linker Griff
21. Mutter
22. Grundplatte
23. Unterlegscheibe
24. Klängen
25. Obere Platte
26. Tragegurt

Montage

Folgen Sie dem Vorgang in den Abbildungen 2 - 4:

1. Montieren Sie den Griff an der Halterung und verriegeln Sie ihn mit der Griffklemme (Abb. 2).
2. Montieren Sie den Klingenschutz (Abb. 3) und befestigen Sie ihn mit Hilfe der mitgelieferten Schrauben an der Halterung.
3. Montieren Sie das Erweiterungsstück an dem Klingenschutz (Abb. 4).
4. Vergewissern Sie sich, dass die Motorsense gut ausbalanciert ist und dass alle Schrauben angezogen sind.

Montage der Klinge und des Trimmerkopfs

An dem Kegelradgetriebe befindet sich eine kleine Schraube (Abb. 5), die das Getriebe sperren kann. Diese Sperre wird aktiviert, indem Sie an der Schraube ziehen, sie um 45 Grad drehen und wieder loslassen. Ist die Sperre erst einmal aktiviert, kann sich die Klinge/der Trimmerkopf nicht mehr drehen, sodass die Klinge/der Trimmerkopf jetzt gelockert bzw. angezogen werden kann.

Montage der Klinge

1. Aktivieren Sie die Getriebesperre (Abb. 5), damit sich das Getriebe nicht mehr drehen kann.
2. Montieren Sie die Klinge (B), die Unterlegscheibe (C), die Grundplatte (D) und die Mutter (E) in der richtigen Reihenfolge gemäß Abb. 6. Stellen Sie sicher, dass die Klinge (B) perfekt auf die obere Platte (A) passt.
3. Ziehen Sie die Mutter (A) sicher an (Linksgewinde)
4. Deaktivieren Sie die Getriebesperre, um das Getriebe wieder freizugeben.

Montage des Trimmerkopfs

1. Aktivieren Sie die Getriebesperre (Abb. 5), damit sich das Getriebe nicht mehr drehen kann.
2. Montieren Sie die Unterlegscheibe (B) und den Trimmerkopf (A) gemäß Abb. 7.
3. Ziehen Sie den Trimmerkopf (B) sicher von Hand an (Linksgewinde)
4. Deaktivieren Sie die Getriebesperre, um das Getriebe wieder freizugeben.



Denken Sie stets daran, die Getriebesperre wieder aufzuheben, bevor Sie den Motor anlassen!

Hinweis: Heben Sie die Einzelteile des Trimmerkopfs bzw. der Klinge für den späteren Gebrauch auf.

Zur Demontage der Klinge/des Trimmerkopfs den Anweisungen in umgekehrter Reihenfolge folgen.

Kraftstoff

- Dieses Produkt ist mit einem Zweitaktmotor ausgestattet, der einen Zusatz von Zweitaktöl zum Benzin erfordert.
- Verwenden Sie immer bleifreies E5 Benzin.
- Verwenden Sie niemals Benzin-Öl-Gemisch von der Tankstelle, das normalerweise für Mopeds, Motorräder u. ä. verwendet wird.
- Verwenden Sie einen sauberen und zugelassenen Benzinkanister zum Mischen mit Öl.
- Verwenden Sie zugelassenes Zweitaktöl für luftgekühlte Motoren, Motorsägen, Trimmer usw. Verwenden Sie kein Öl für Außenbord- oder Automotoren. (Mischen Sie nur kleine Mengen).
- Normalerweise wird dem Benzin 2,5% Öl zugemischt. (40 : 1) Folgen Sie aber immer den Anweisungen des Ölherstellers. Aber mindestens 2.5% Mischung.
- Mischen Sie Öl und Benzin gründlich und schütteln Sie den Kanister vor dem Betanken (Abb. 24).
- Verwenden Sie niemals Benzin-Öl-Gemische, die älter sind als 90 Tage. Das könnte beim Motor zu Startproblemen führen. Lassen Sie niemals das gleiche Gemisch länger als 30 Tage lang im Tank.

Wenn Sie die Maschine für länger als 30 Tage einlagern, sollten Sie den Tank entleeren.

Beim Betanken ist Rauchen verboten!

1. Schrauben Sie den Tankdeckel ab. Legen Sie ihn auf eine saubere Fläche.
2. Gießen Sie das Öl-Benzin-Gemisch vorsichtig in den Tank. Verschütten sollte vermieden werden.
3. Schrauben Sie den Tankdeckel fest zu. Wischen Sie ggfs. verschütteten Kraftstoff weg.
4. Rauchentwicklung bei der ersten Benutzung des Motors ist normal.



Hinweis! Schalten Sie den Motor vor dem Betanken immer aus. Füllen Sie niemals Kraftstoff in einen laufenden Motor, oder solange der Motor heiß ist (Abkühlzeit mindestens 2 Minuten). Entfernen Sie sich mindestens 3 Meter von der Stelle, wo Sie den Motor betankt haben, bevor Sie den Motor starten (Abb. 25).

Nachtanken (Rauchen verboten)


- ⚠ Mischen und lagern Sie den Kraftstoff in Behältern, die für diesen Zweck zugelassen sind.
- ⚠ Mischen Sie den Kraftstoff im Freien, entfernt von Funken oder Flammen.
- ⚠ Wählen Sie eine freie Stelle, stellen Sie den Motor ab und lassen Sie ihn vor dem Nachtanken zwei Minuten lang abkühlen.
- ⚠ Lösen Sie den Tankdeckel langsam, um ggfs. Druck abzulassen, und vermeiden Sie Herausschwappen von Kraftstoff unter dem Tankdeckel.
- ⚠ Wischen Sie ggfs. verschütteten Kraftstoff weg. Entfernen Sie die Maschine mindestens 3 Meter von der Stelle, wo Sie den Motor betankt haben, bevor Sie den Motor starten (Abb. 25).

Start / Stopp

Starten eines kalten Motors

1. Legen Sie die Motorsense auf eine flache Oberfläche.
2. Stellen Sie den Start/Stopp-Schalter auf „I“. Siehe Abb. 8
3. Drücken Sie den Pumpball 7 Mal. Dieser befindet sich hinter dem Luftfilter (Abb. 10). Stellen Sie den Choke-Arm auf die Startposition . Siehe Abb. 11-A
4. Ziehen Sie an dem Seilzugstarter, bis Sie Initialzündungen hören können.
5. Stellen Sie den Choke-Arm auf die Betriebsposition .
6. Ziehen Sie an dem Seilzugstarter, bis der Motor anspricht.
7. Aktivieren Sie nach etwa 6-7 Sekunden den Sicherheitsschalter und den Gasregler, um die Motordrehzahl anzuheben

Starten eines kalten Motors

1. Stellen Sie den Choke-Arm auf die Betriebsposition , Siehe Abb. 11-A
2. Ziehen Sie an dem Seilzugstarter, bis der Motor läuft.
3. Aktivieren Sie nach etwa 6-7 Sekunden den Sicherheitsschalter und den Gasregler, um die Motordrehzahl anzuheben.

Stoppen des Motors

1. Lassen Sie den Gashebel und den Sicherheitsschalter los. Abb. 6-B
2. Stellen Sie den Schalter auf die Position „O“. Siehe Abb. 9

Den Nylonfaden austauschen

Übersicht (Abb. 13):

- A. Fadenspeicher
- B. Feder
- C. Nylonfaden
- D. Spule
- E. Deckel

Vorgehensweise für den Austausch des Nylonfadens:

1. Stoppen Sie den Motor.
2. Drücken Sie von beiden Seiten auf den Fadenspeicher (A).
Der Deckel (E) kann jetzt abgenommen werden.
3. Nehmen Sie die Spule (D) heraus, indem Sie sie schlichtweg von dem Deckel (E) abziehen. Lassen Sie die Feder (B) in dem Fadenspeicher (A). Entfernen Sie sämtliche Fadenreste (C). Befestigen Sie 3-4 Meter neuen Faden (2,4 mm) und legen Sie ihn doppelt.
4. Führen Sie jedes der beiden Fadenenden in ein Loch an der Spule. Drehen Sie die beiden Fadenenden in Pfeilrichtung. Verdrehen Sie den Faden nicht. Schneiden Sie schließlich den doppelten Faden in der Mitte durch. Führen Sie die beiden Enden durch die Fadenwächter. **SPULE NICHT ÜBERFÜLLEN!**
5. Bauen Sie den Trimmerkopf in umgekehrter Reihenfolge zusammen. Setzen Sie zunächst die Feder (B) wieder ein. Führen Sie die beiden Enden des Fadens (B) durch die beiden Öffnungen des Deckels (E).
6. Montieren Sie zu guter Letzt den Fadenspeicher (A). Stellen Sie sicher, dass er fest sitzt.

**Stellen Sie immer sicher,
dass der Trimmerkopf fest sitzt.**

Bedienung

- Bei gestopptem Motor muss die rotierende Klinge noch bis zum Stillstand im Gras oder in der Hecke gehalten werden.
- Halten Sie die Maschine immer mit beiden Händen.
- Die Maschine darf nur verwendet werden, wenn die Sicherheitsabdeckung richtig montiert und in gutem Zustand ist.
- Stoppen Sie immer den Motor, bevor Sie versuchen, an der Klinge verklemmte Gegenstände zu entfernen.
- Berühren Sie niemals die Klinge und versuchen Sie nicht, sie zu stoppen, während sie sich noch dreht.
- Eine sich drehende Klinge kann Schaden verursachen. Sie dreht sich noch weiter, nachdem der Motor gestoppt oder die Kraftstoffzufuhr abgeschaltet ist. Halten Sie das Werkzeug so lange unter Kontrolle, bis die Klinge sich nicht mehr dreht.
- Stellen Sie vor jedem Gebrauch sicher, dass die Klinge richtig und sicher montiert ist.
- Verwenden Sie nur scharfe Klingen. Ersetzen Sie verschlissene oder beschädigte Klingen.
- Verwenden Sie nur originale Ersatzteile.
- Verwenden Sie die Klinge nur für Unkraut, Gras und ähnliches.
- Wenn die sich drehende Klinge auf etwas trifft, das sie nicht schneiden kann, kann es zu einem Rückschlag kommen. Die Berührung kann dazu führen, dass die Klinge für einen Augenblick stoppt, und das Werkzeug plötzlich von dem getroffenen

harten Gegenstand zurückgeworfen wird. Dieser Rückschlag kann so heftig sein, dass der Benutzer die Kontrolle über das Werkzeug verliert. Rückschlag kann ohne Vorwarnung auftreten, wenn die Klinge verklemmt, an Geschwindigkeit verliert oder gehemmt ist. Das geschieht am häufigsten in Bereichen, in denen das zu schneidende Material schlecht gesehen werden kann.

- Der Tragegurt muss immer verwendet werden und richtig eingestellt sein.
- Halten Sie beide Griffe gut fest, solange sich die Klinge dreht. Halten Sie die Klinge vom Körper entfernt und unterhalb der Gürtellinie.
- Hohes Gras sollte immer von oben nach unten geschnitten werden. So vermeiden Sie, dass sich Gras um den Trimmerkopf schlingt und so zu Überhitzung und Beschädigung führt. Wenn sich Gras um den Trimmerkopf schlingt, muss der Motor **GESTOPPT** werden, der Zündkerzenstecker abgenommen und danach das Gras entfernt werden.
- Um den Faden nachzuführen, tippen Sie mit dem Trimmer leicht auf den Boden, solange der Motor mit Vollgeschwindigkeit läuft.
- Halten Sie den Trimmer in einem Winkel zur zu schneidenden Stelle.
- Die Abbildung (Abb. 14) zeigt die beste Schneiderichtung an, wenn das Gerät als Rasentrimmer (Nylonfaden) und Motorsense (Klinge) genutzt wird.
- Verwenden Sie zum Schneiden den Faden. Drücken Sie den Trimmerkopf nicht in ungeschnittenes Gras.
- Sorgen Sie dafür, dass der Trimmerkopf während des Trimmens nicht dauerhaft in Kontakt mit dem Boden gerät (Abb. 15). Dies kann zu Beschädigungen und übermäßigem Verschleiß des Trimmerkopfes führen
- Draht und Zäune belasten den Faden und können zum Abriss führen.

Steine, Mauern und Holz führen zu sehr schnellem Abnutzen Fadens. Halten Sie Abstand von Bäumen und Büschen. Rinde, Bäume, Holzverschalungen und Pfosten können durch den Faden leicht beschädigt werden.

Luftfilter

Der Luftfilter muss sauber gehalten werden, um die ordnungsgemäße Funktion und eine hohe Nutzungsdauer zu gewährleisten:

1. Nehmen Sie den Deckel von dem Luftfilter ab (Abb. 16), indem Sie die Befestigungsschraube (A) von dem Deckel (B) abschrauben.
2. Waschen Sie den Filter (C) in einer milden Seifenlauge. Lassen Sie ihn trocknen. Gießen Sie ein bisschen Zweitaktöl darauf. Drücken Sie überschüssiges Öl heraus. Ersetzen Sie alte und verschlissene Filter.
3. Montieren Sie Filter und Deckel wieder. Stellen Sie sicher, dass der Filter und der Deckel gut sitzen.

Reinigen Sie den Luftfilter alle fünf Stunden oder häufiger, wenn Sie an staubigen Stellen arbeiten.

Zündkerze

Diese Maschine verfügt über eine Zündkerze mit einem Elektrodenabstand von 0,6 - 0,7 mm. Siehe Abb. 17. Für optimale Leistungsfähigkeit sollte die Zündkerze einmal im Jahr ausgetauscht werden. Die Zündkerze befindet sich unterhalb der Kunststoffabdeckung auf dem Motor. Siehe Abb. 1-12. Artikelnummer der Zündkerze: 10011022

Lagerung

1. Entleeren Sie den gesamten Kraftstoff in einen für Benzin zugelassenen Kanister. Lassen Sie den Motor laufen, bis er stoppt.
2. Reinigen Sie die Maschine und lagern Sie die Maschine an einer frostfreien Stelle außerhalb der Reichweite von Kindern.
3. Treffen Sie alle Sicherheitsvorkehrungen zur sicheren Lagerung und Handhabung von Benzin.

Schmierung des Kegelradgetriebes

Das Getriebe ist bereits werkseitig geschmiert; der Schmierstoff MUSS jedochjeweils nach 30 Betriebsstunden nachgefüllt werden. Füllen Sie Schmierstoff des folgenden Typs nach: MULTIFAK EP-0 (Nr 90406560). Entfernen Sie die Schraube und den Druck vorsichtig Fett im Getriebegehäuse. Siehe Abb. 18.

Bitte beachten Sie, dass die Fettpresse nicht im Lieferumfang enthalten ist!

Einstellung der Leerlaufdrehzahl

Prüfen Sie zunächst, ob der Luftfilter sauber ist, da Verschmutzungen das Ergebnis der Einstellung beeinträchtigen können. Bei ordnungsgemäßer Leerlaufdrehzahl sollte sich der Schneidaufsatz nicht drehen, wenn sich die Maschine im Leerlauf befindet. Falls Anpassungen erforderlich sind, kann die Leerlaufschraube (T) entsprechend gedreht werden. Siehe Abb. 19.

Folgen Sie der nachfolgend beschriebenen Vorgehensweise:

1. Schließen Sie die Leerlaufschraube T (im Uhrzeigersinn drehen) bei laufendem Motor, bis sich der Schneidaufsatz dreht.
2. Öffnen Sie die Schraube (entgegen den Uhrzeigersinn drehen), bis sich der Schneidaufsatz nicht mehr dreht.
3. Die Leerlaufdrehzahl ist ordnungsgemäß eingestellt, wenn der Motor in allen Positionen sanft und gleichmäßig läuft, und ein eindeutiger Unterschied zu der Drehzahl festgestellt werden kann, ab der sich der Schneidaufsatz dreht.

Falls die Leerlaufdrehzahl nicht so eingestellt werden kann, dass der Schneidaufsatz stoppt. Wenden Sie sich bitte an Ihren Händler/Ihr Service-Center. Maschine nicht benutzen, bis sie ordnungsgemäß eingestellt oder repariert wurde.

Falls Sie die „L“- und/oder „H“-Gemischschraube einstellen möchten, wenden Sie sich bitte an Ihren Händler/Ihr Service-Center für Unterstützung.

Kraftstofffilter

Wenn sich der Tankinhalt dem Ende neigt, prüfen Sie vor dem Einfüllen neuen Kraftstoffs den Tankdeckel und den Kraftstofffilter auf Verstopfungen/Verschmutzungen und reinigen Sie die jeweilige Komponente bei Bedarf. Siehe Abb. 20.

Verwendung des Tragegurts

Bei Verwendung der Motorsense muss diese stets sicher mit dem Tragegurt verbunden sein. Andernfalls werden Sie keinerlei Kontrolle über die Motorsense erlangen können. Der Tragegurt sollte dabei an der Aufhängeplatte (Abb. 1-19) der Motorsense verankert sein.

Mit Hilfe des Tragegurts wird das Gewicht der Motorsense gleichmäßig auf beide Schultern verteilt (Abb. 21). Passen Sie den Tragegurt entsprechend an, damit er ordentlich und angenehm sitzt.

Stellen Sie den Schultergurt so ein, dass der Schneidaufsatz parallel zum Boden verläuft (Abb. 22).

Lassen Sie den Schneidaufsatz dabei locker auf dem Boden aufliegen (Abb. 23). Stellen Sie zu guter Letzt die Position des Aufhängerings ein, um die Motorsense ordnungsgemäß in Balance zu halten

Technische Daten

Modell	BCP 4300
Motor	43 cm ³ / 1,25 kW (7.000 U/min)
Umdrehungen pro Minute	Max. 9,500 U/min (Klinge) Max. 8,500 U/min (Nylonfaden)
Arbeitsbreite	25,5 / 43 cm (Klinge/Faden)
Kraftstofftank	0,6 Liter
Gewicht	8,6 kg
Lautstärke	113 dB(A)

Modell	BCP 5200
Motor	52 cm ³ / 1,5 kW (7.000 U/min)
Umdrehungen pro Minute	Max. 9,500 U/min (Klinge) Max. 8,500 U/min (Nylonfaden)
Arbeitsbreite	25,5 / 43 cm (Klinge/Faden)
Kraftstofftank	0,6 Liter
Gewicht	8,7 kg
Lautstärke	113 dB(A)

Standard-Gewährleistungsbedingungen

Die Gewährleistungsfrist beträgt zwei Jahre für private Endanwender in EU-Ländern.
Bei kommerzieller Nutzung beträgt die Gewährleistungsfrist nur ein Jahr.

Die Gewährleistung deckt Material- und/oder Herstellungsfehler ab.

Einschränkungen und Anforderungen

Normaler Verschleiß und Austausch von Verschleißteilen fallen NICHT unter die Gewährleistungsregelung.

Verschleißteile, die NICHT über einen Zeitraum von mehr als 12 Monaten abgedeckt sind:

- Verschiedene Arten von Messern/Klingen
- Verschiedene Arten von Nylonschnüren samt Spule zum Mähen von Gras/Unkraut
- Kabel
- Schalter
- Membrane/Dichtungen
- Zündkerzen
- Motorflüssigkeiten (Öl, Benzin)
- Starterkabel
- Filter

Wenn Sie den Motor ohne Öl starten, entstehen irreparable Schäden, die von der Garantie ausgeschlossen sind.

Die Gewährleistung erstreckt sich NICHT über Schäden/Mängel hervorgerufen durch:

- Mangelnde Wartung und Instandhaltung
- Strukturelle Veränderungen
- Ungewöhnliche äußere Bedingungen
- Schäden an Karosserie, Mähdeck, Lenker usw.
- Unsachgemäße Verwendung oder Überladung
- Verwendung von falschem Öl, Benzin oder anderen Flüssigkeiten, die den in der Bedienungsanleitung empfohlenen widersprechen.
- Schlechtes oder verunreinigtes Benzin, das die Verunreinigung des Kraftstoffsystems zur Folge hat
- Verwendung von nicht originalen Ersatzteilen.
- Andere Bedingungen, für die Texas nicht verantwortlich gemacht werden kann.

Inwieweit es sich bei einem Schaden um einen Garantiefall handelt oder nicht, wird von einer autorisierten Fachwerkstatt entschieden.

Ihre Einkaufsquittung gilt als Garantieschein, weshalb sie sorgfältig aufbewahrt werden sollte.

BEACHTEN SIE: Beim Kauf von Ersatzteilen oder der Anfrage nach Garantiereparaturen geben Sie bitte immer Jahre, Modell- und Seriennummer an. Sie sind auf dem CE-Etikett auf der Maschine zu finden!

** Wir behalten uns das Recht vor, Bedingungen zu ändern und übernehmen keinerlei Haftung für Druckfehler*

Problemløsning

PROBLEM	MULIG ÅRSAG	LØSNING
Motor vil ikke starte	1. Ingen gnist.	Undersøg tændrøret. Aftag tændrøret, sæt tændrørshætten på tændrøret, og læg tændrøret på metalcylinderen. Træk i startsnoren, og se om der kommer gnister fra tændrørets spids. Hvis der ikke er gnister, gentages dette med et nyt tændrør.
	2. Intet brændstof.	Tryk på spædebolden. Hvis problemet fortsætter, kontakt en forhandler/reparatør.
	3. Druknet motor.	Aftag tændrøret, og vend trimmeren rundt, så tændrørshullet vender mod jorden. Flyt chokeren til "Kør" og træk i startsnoren 10 til 15 gange. Rens tændrøret og skru det på igen, udskift eventuelt. Træk i startsnoren 3 gange med chokeren på "kør". Hvis motoren ikke starter, flyttes chokeren til "choker" og normal startprocedure foretages. Hvis motoren fortsat ikke starter, gentages proceduren med et nyt tændrør.
	4. Man skal trække hårdere i startsnoren, end da den var ny.	Kontakt en forhandler / reparatør.
Motoren starter, men vil ikke accelerere	Karburatoren skal justeres.	En reparatør skal kontaktes.
Motoren starter, men vil kun køre ved fuld gas på halv choker	Karburatoren skal justeres, repareres eller renses.	En reparatør skal kontaktes.
Motoren kommer ikke op på fuld gas og udsender kraftig røg.	1. Undersøg brændstoffets blandingsforhold.	Brug nyt brændstof med det rette blandingsforhold.
	2. Luftfilteret er beskidt.	Rens eller udskift.
	3. Karburatoren skal justeres.	En reparatør skal kontaktes.
Motoren starter, kører og accelererer, men vil ikke gå i tomgang.	Karburatoren skal justeres.	En reparatør skal kontaktes.
Snøren kan ikke fremtrækkes.	1. Snøren er smeltet sammen.	Udskift. Brugeren kører evt. for tæt på sten/mur.
	2. Der er utilstrækkelig snøre på spolen.	Monter mere snøre.
	3. Snøren er slidt kort.	Fremtræk snøren, mens snørehuset skiftevis trykkes ned og slippes.
	4. Snøren er filtret sammen på spolen.	Tag snøren af spolen, og rul den op igen.
	5. Motor omdrejningerne er for langsomme.	Fremtræk snøren ved fuld gas.
Græs vikles omkring drivakselhus og strenghus.	1. Højt græs slås i jordhøjde.	Slå græsset oppefra og nedefter.
	2. Trimmeren anvendes ikke ved fuld gas.	Anvend trimmeren ved fuld gas.
Spoledåsen er sværd at dreje.	Gevindene er beskidte, beskadigede, eller fulde af græs.	Rens gevindene og smør dem med fedt hvis det ikke hjælper, udskiftes spolen, rens evt. for græs.
Der drypper olie fra udstødningen.	1. Trimmeren anvendes ikke ved fuld gas.	Anvend trimmeren ved fuld gas.
	2. Undersøg brændstoffets blandingsforhold.	Brug nyt brændstof og korrekt 2-taktsblanding.
	3. Luftfilteret er beskidt.	Rens eller udskift.
	4. Karburatoren skal justeres.	En reparatør bør kontaktes.

Troubleshooting

PROBLEM	POSSIBLE CAUSE	SOLUTION
The engine does not start.	1. No spark.	Check the spark plug. Take off the spark plug, place the spark plug cap on the spark plug and place the spark plug on the metal cylinder. Pull the starter and check if there are sparks on the top of the spark plug. If there are no sparks repeat procedure with a new spark plug. If still no sparks contact local dealer.
	2. No fuel.	Press the fuel primer. If the problem persists, contact your local dealer.
	3. "Drowned" engine.	Remove the spark plug and turn the trimmer so that the spark plug hole faces the ground. Switch the choke to "RUN" and pull the starter 10-15 times. Clean the spark plug and fit it again. You may also replace the spark plug. Pull the starter 3 times with the choke switched to "RUN". If the engine does not start, move the choke to "Choke" and normal starting procedure is used. If the engine still does not start, repeat the procedure with a new spark plug.
	4. The starter must be pulled harder than when the machine was new.	Contact your local dealer.
The engine starts but does not accelerate.	The carburetor needs adjustment.	Contact your local dealer.
The engine starts but can only run on full power and on half choke	The carburetor must be adjusted, repaired or cleaned.	Contact your local dealer.
The engine does not run on full power and smokes heavily.	1. Check the mix of the fuel.	Use new fuel with the correct mix.
	2. The air filter is dirty	Clean or replace.
	3. The carburetor needs adjustment.	Contact your local dealer.
The engine starts, runs, and accelerates but Cannot run idle.	The carburetor needs adjustment.	Contact your local dealer.
The line cannot be pulled forward.	1. The line is melted together.	Replace. You may be using the tool too close to stones and walls.
	2. Too little line.	Fit more line.
	3. The line is worn short.	Pull out more line while alternately pressing the line head down and letting go.
	4. The line is entangled.	Remove the line from the spool and fit it again.
	5. The rotations of the engine are too slow.	Pull out more line at full speed.
Grass is wrapped around the gear head or line head.	1. Tall grass is cut at base.	Cut the grass from the top and downwards.
	2. The trimmer is not used at full speed.	Use the trimmer at full speed.
The spool head is difficult to turn.	The threads are dirty, damaged or full of grass.	Clean the threads and grease or change the spool head. Remove any grass.
Oil leaks from the exhaust	1. The trimmer is not used on full power.	Use full power
	2. Check the mix of the fuel.	Use new fuel and correct two-stroke mix.
	3. The air filter is dirty.	Clean or replace.
	4. The carburetor needs adjustment.	Contact your local dealer.

Fehlerbehebung

FEHLER	MÖGLICHE URSACHE	BEHEBUNG
Der Motor startet nicht.	1. Kein Funke.	Überprüfen Sie die Zündkerze. Nehmen Sie die Zündkerze heraus, stecken Sie den Zündstecker auf die Zündkerze und legen Sie die Zündkerze auf den Metallzylinder. Ziehen Sie an dem Starter und überprüfen Sie den oberen Teil der Zündkerze auf Funkenbildung. Wenn keine Funken entstehen, wiederholen Sie den Vorgang mit einer neuen Zündkerze. Wenn auch dann keine Funken entstehen, nehmen Sie Kontakt auf mit Ihrem Händler vor Ort.
	2. Kein Kraftstoff.	Drücken Sie den Einspritzknopf. Wenn das Problem weiter besteht, nehmen Sie Kontakt auf mit Ihrem Händler vor Ort.
	3. Motor "ertrunken".	Entfernen Sie die Zündkerze und drehen Sie den Trimmer, so dass das Zündkerzenloch nach unten zeigt. Stellen Sie den Choke auf "RUN" und ziehen Sie 10-15 Mal am Starter. Reinigen Sie die Zündkerze und setzen Sie sie wieder ein. Sie können die Zündkerze auch auswechseln. Ziehen Sie 3 Mal am Starter mit dem Choke in "RUN"-Stellung. Wenn der Motor nicht startet, stellen Sie den Choke auf "Choke" und starten Sie normal. Wenn der Motor noch immer nicht startet, wiederholen Sie den Vorgang mit einer neuen Zündkerze.
	4. Am Starter muss fester gezogen werden als nach Kauf der Maschine.	Nehmen Sie Kontakt auf mit Ihrem Händler vor Ort.
Der Motor startet aber beschleunigt nicht.	Der Vergaser muss eingestellt werden.	Nehmen Sie Kontakt auf mit Ihrem Händler vor Ort.
Der Motor startet, aber läuft nur mit Vollgas und mit halbem Choke.	Der Vergaser muss eingestellt, repariert oder gereinigt werden.	Nehmen Sie Kontakt auf mit Ihrem Händler vor Ort.
Der Motor läuft nicht mit voller Leistung und raucht stark.	1. Überprüfen Sie die Kraftstoffmischung.	Verwenden Sie neuen, richtig gemischten Kraftstoff.
	2. Der Luftfilter ist schmutzig.	Reinigen oder ersetzen.
	3. Der Vergaser muss eingestellt werden.	Nehmen Sie Kontakt auf mit Ihrem Händler vor Ort.
Der Motor startet, läuft und beschleunigt, aber kann nicht im Leerlauf laufen.	Der Vergaser muss eingestellt werden.	Nehmen Sie Kontakt auf mit Ihrem Händler vor Ort.
Der Faden kann nicht ausgezogen werden.	1. Der Faden ist zusammengeschmolzen.	Ersetzen. Vielleicht verwenden Sie das Werkzeug zu nahe an Steinen und Mauern.
	2. Zu wenig Faden.	Füllen Sie Faden nach.
	3. Der Faden ist kurz durch Abnutzung.	Ziehen Sie mehr Faden heraus, indem Sie abwechselnd den Fadenkopf drücken und loslassen.
	4. Der Faden hat sich verheddert.	Entfernen Sie den Faden von der Spule und legen Sie ihn wieder ein.
	5. Die Motordrehzahl ist zu langsam.	Ziehen Sie bei Vollgas mehr Faden heraus.
Gras hat sich um den Getriebekopf oder den Fadenkopf gewickelt.	1. Hohes Gras wurde unten abgeschnitten.	Schneiden Sie das Gras von oben nach unten.
	2. Der Trimmer wird nicht bei Vollgas benutzt.	Benutzen Sie den Trimmer bei Vollgas.
Der Spulenkopf lässt sich schwer drehen.	Die Fäden sind schmutzig, beschädigt oder voller Gras.	Reinigen Sie die Fäden und schmieren oder ersetzen Sie den Spulenkopf. Entfernen Sie alles Gras.
Öl entweicht mit dem Abgas	1. Der Trimmer wird nicht bei Vollgas benutzt.	Benutzen Sie ihn mit Vollgas
	2. Überprüfen Sie die Kraftstoffmischung.	Verwenden Sie neuen Kraftstoff mit der richtigen Zweitaktmischung.
	3. Der Luftfilter ist schmutzig.	Reinigen oder ersetzen.
	4. Der Vergaser muss eingestellt werden.	Nehmen Sie Kontakt auf mit Ihrem Händler vor Ort.

PROBLEMA	CAUSA POSSIBILE	SOLUZIONE
Il motore non si avvia.	1. Nessuna scintilla.	Controllare la candela. Togliere la candela, posizionare il cappuccio della candela sulla candela e posizionare la candela sul cilindro di metallo. Tirare il motorino di avviamento e controllare se ci sono scintille sulla parte superiore della candela. Se non ci sono scintille, ripetere la procedura con una candela nuova. Se ancora non ci sono scintille, contattare il rivenditore locale.
	2. Non passa benzina.	Premere il primer del carburante. Se il problema persiste, contattare il rivenditore locale.
	4. Il motorino di avviamento deve essere tirato più forte rispetto a quando la macchina era nuova.	Contatta il centro assistenza.
Il motore si avvia ma non accelera.	Il carburatore necessita di regolazione.	Contatta il centro assistenza.
Il motore si avvia ma può funzionare solo a piena potenza ea metà dell'aria	Il carburatore deve essere regolato, riparato o pulito.	Contatta il centro assistenza.
Il motore non funziona a piena potenza e fuma molto.	1. Controllare la miscela del carburante.	Utilizzare nuovo carburante con la miscela corretta.
	2. Il filtro dell'aria è sporco	Pulisci o sostituisci.
	3. Il carburatore deve essere regolato.	Contatta il centro assistenza.
Il motore si avvia, funziona e accelera ma Impossibile funzionare inattivo.	Il carburatore necessita di regolazione.	Contatta il centro assistenza.
Il filo non può essere tirato in avanti.	1. Il filo è fuso insieme.	Sostituire. Potresti usare lo strumento troppo vicino a pietre e muri.
	2. Filo troppo sottile.	Adatta nuovo filo.
	3. Filo troppo corto.	Estrarre più filo premendo alternativamente il filo a testa in giù e lasciandolo andare.
	4. Il filo è aggrovigliato.	Rimuovere il filo dalla bobina e rimontarlo.
	5. Le rotazioni del motore sono troppo lenta.	Tira fuori più filo a piena velocità.
L'erba è avvolta attorno alla testa dell'ingranaggio o alla testina del filo.	1. L'erba alta viene tagliata alla base.	Taglia l'erba dall'alto verso il basso.
	2. Il trimmer non viene utilizzato a pieno regime.	Utilizzare il trimmer a piena velocità.
La testa della bobina è difficile da girare.	I fili sono sporchi, danneggiati o pieni di erba.	Pulisci i fili e ingrassa o cambia la testa della bobina. Rimuovere l'erba.
Perdite d'olio dallo scarico	1. Il trimmer non viene utilizzato a piena potenza.	Usa tutta la potenza
	2. Controllare la miscela del carburante.	Utilizzare nuovo carburante e correggere la miscela a due tempi.
	3. Il filtro dell'aria è sporco.	Pulisci o sostituisci.
	4. Il carburatore deve essere regolato.	Contatta il centro assistenza.

IT Indice

Illustrations	2
Warning symbols.....	6
Safety precautions	13
Identification of the parts	14
Assembly.....	14
Mounting the blade and trimmerhead.....	14
Fuel	15
Start / Stop	15
Replacement of nylon line.....	15
Operation	16
Air filter	16
Spark plug.....	16
Storage.....	16
Lubrication of bevel gear	16
Adjusting the idle speed	16
Fuel filter	17
Use of harness	17
Technical specifications	17
Standard warranty terms and conditions	17
Troubleshooting	25
Filtro del carburante	32
Uso dell'imbracatura.....	32

Congratulazioni per aver acquistato il tuo nuovo decespugliatore. Si prega di leggere attentamente questo manuale di istruzioni, in particolare le avvertenze di sicurezza contrassegnate dal simbolo:



Pezzi di ricambio

I codici dei pezzi di ricambio per il prodotto specifico possono essere trovati sul nostro sito Web www.texas.dk.

Per l'acquisto di pezzi di ricambio, contattare il proprio rivenditore. Troverai un elenco di rivenditori sul sito web del Texas.

Norme di Sicurezza

Generali

- ⚠ Non mettere mani o piedi vicino o sotto le parti rotanti.
- ⚠ Leggere attentamente questo manuale. Assicurarsi di avere familiarità con i diversi controlli, impostazioni e maniglie dell'apparecchiatura.
- ⚠ Sapere come arrestare l'unità e assicurarsi di avere familiarità con l'arresto di emergenza.
- ⚠ Non consentire mai a bambini o persone che non hanno familiarità con queste istruzioni di utilizzare la macchina. Si noti che le normative locali possono limitare l'età dell'operatore.
- ⚠ In caso di malessere, stanchezza o consumo di alcol o droghe, non utilizzare la macchina.
- ⚠ Ispezionare sempre la macchina prima dell'uso. Assicurarsi che nessuna parte sia usurata o danneggiata.
- ⚠ Sostituisci elementi e bulloni usurati o danneggiati in set per preservare l'equilibrio.
- ⚠ L'operatore della macchina è responsabile della sicurezza delle persone.
- ⚠ Non utilizzare mai la macchina vicino a bambini o animali.
- ⚠ L'operatore della macchina risponde di eventuali incidenti o danni contro altre persone e i loro beni.
- ⚠ Ispezionare accuratamente l'area in cui deve essere utilizzata l'apparecchiatura, se necessario rimuovere eventuali corpi estranei.
- ⚠ Non fare rifornimento di benzina in ambienti chiusi o mentre il motore è in funzione.

- ⚠ La benzina versata è estremamente infiammabile; non fare mai rifornimento a motore ancora caldo.
- ⚠ Pulire la benzina versata prima di avviare il motore. Potrebbe causare un incendio o un'esplosione!
- ⚠ Fai attenzione ai pericoli, mentre lavori quindi su terreni difficili; terreno estremamente sassoso o duro.
- ⚠ Sono richiesti stivali con suola antiscivolo con rivestimento in acciaio. Evitare aderente vestiti .

Utilizzo

- ⚠ Avviare sempre il motore nella zona di lavoro.
- ⚠ Non abbandonare la zona di lavoro durante il funzionamento della macchina, se è necessario abbandonare la zona di lavoro, spegnere il motore prima di lasciare la zona.
- ⚠ Dopo aver colpito un corpo estraneo, spegnere immediatamente il motore, rimuovere il cappuccio della candela e ispezionare accuratamente la macchina per individuare eventuali danni. Riparare il danno prima continuando
- ⚠ Se la macchina inizia a vibrare in modo anomalo, spegnere il motore e verificare immediatamente la causa. La vibrazione è generalmente un avvertimento di danni .
- ⚠ Spegnere sempre il motore e assicurarsi che tutte le parti mobili si siano completamente fermate prima di effettuare riparazioni, regolazioni o ispezioni.
- ⚠ Prestare estrema attenzione quando si opera su pendii.
- ⚠ Non azionare mai la macchina al massimo della potenza.

- ⚠ Non sovraccaricare la capacità della macchina tentando di lavorare a una velocità troppo elevata.
- ⚠ Non permettere mai a nessuno di passare davanti all'unità.
- ⚠ Utilizzare la macchina solo alla luce del giorno o in aree completamente illuminate
- ⚠ Garantire un punto d'appoggio stabile e mantenere sempre una presa salda sulle maniglie. Non correre durante l'utilizzo della macchina.
- ⚠ Non utilizzare l'apparecchiatura a piedi nudi o indossando sandali.
- ⚠ Prestare estrema attenzione quando si cambia direzione in pendenza
- ⚠ Non tentare mai di effettuare regolazioni mentre il motore è in funzione.
- ⚠ Non azionare mai il motore al chiuso o in aree con scarsa ventilazione. I fumi di scarico del motore contengono monossido di carbonio. La mancata osservanza può causare lesioni permanenti o morte.
- ⚠ Utilizzare protezioni per occhi e orecchie.
- ⚠ Usa pantaloni lunghi, scarpe robuste e guanti.
- ⚠ Tenere altre persone, i bambini e gli animali domestici a una distanza di sicurezza di almeno 15 metri.
- ⚠ Tieni i capelli lunghi legati all'indietro.
- ⚠ L'area di lavoro deve essere ben illuminata.
- ⚠ Rimani fermo ed in equilibrio. Non sporgerti troppo durante l'utilizzo della macchina.
- ⚠ Tenere la testina del rifinitore, la lama e altre superfici calde lontane dal corpo.
- ⚠ Tieni la testina/la lama sotto la vita.
- ⚠ Non toccare mai l'area vicino al silenziatore e al cilindro poiché queste parti si surriscaldano quando il motore è in funzione.
- ⚠ Spegner sempre il motore e togliere il coperchio della candela prima di effettuare regolazioni o riparazioni.
- ⚠ Assicurarsi che la testina/la lama del portafilo sia montata correttamente e fissata saldamente. In caso contrario, ciò potrebbe causare gravi lesioni personali.
- ⚠ Assicurarsi che tutte le protezioni di sicurezza e le maniglie siano fissate correttamente e saldamente.

Rifornimento e benzina

- ⚠ Prestare la massima attenzione nel maneggiare la benzina. La benzina è estremamente infiammabile e i fumi sono esplosivi.
- ⚠ Se la benzina viene versata su di te o sui tuoi vestiti, possono verificarsi gravi lesioni. Risciacqua la tua pelle e cambia abiti subito!
- ⚠ Utilizzare solo un contenitore di benzina omologato. Non utilizzare bottiglie di bibite o simili!
- ⚠ Spegner tutte le sigarette, sigari, pipe e altre fonti di accensione.
- ⚠ Non rifornire mai la macchina in ambienti chiusi.
- ⚠ Lascia raffreddare il motore prima di effettuare il rabbocco
- ⚠ Non riempire mai il serbatoio del carburante a più di 1 cm sotto il fondo del bocchettone per lasciare spazio all'espansione del carburante.
- ⚠ Dopo il rifornimento, assicurarsi che il tappo sia ben serrato.
- ⚠ Non utilizzare mai la funzione di blocco della pistola a benzina durante il rifornimento.
- ⚠ Non fumare durante il rifornimento.

- ⚠ Non fare mai rifornimento all'interno di un edificio o dove i fumi di benzina possono entrare in contatto con una fonte di accensione.
- ⚠ Tenere la benzina e il motore lontano da elettrodomestici, spie luminose, barbecue, apparecchi elettrici, utensili elettrici, ecc.
- ⚠ Se il serbatoio del carburante deve essere svuotato, questo deve essere fatto all'aperto

Manutenzione e conservazione

- ⚠ Il motore deve essere spento durante le operazioni di manutenzione e pulizia, durante il cambio degli attrezzi e durante il trasporto con mezzi diversi dai propri mezzi.
- ⚠ Controllare regolarmente che tutti i bulloni e i dadi siano serrati. Stringere di nuovo Se necessario .
- ⚠ Il motore deve essere completamente raffreddato prima di riporlo al chiuso o coperto.
- ⚠ Se la macchina non viene utilizzata per un periodo di tempo, fare riferimento alle istruzioni in questo manuale.
- ⚠ Mantenere o sostituire le etichette di sicurezza e di istruzioni, se necessario.
- ⚠ Utilizzare solo pezzi di ricambio o accessori originali. In caso di utilizzo di parti o accessori non originali, la responsabilità decade.

Varie

- ⚠ Gli ingranaggi vengono consegnati pre-lubrificati. Tuttavia, assicurarsi sempre che siano ben ingrassati prima di ogni utilizzo.
- ⚠ I dispositivi di controllo montati in fabbrica, come il cavo montato sulla maniglia, non devono essere rimossi o scoperti.
- ⚠ Svuotare il serbatoio del carburante solo all'aperto. La benzina è estremamente infiammabile e i fumi sono esplosivi.
- ⚠ Assicurarsi che la macchina sia adeguatamente fissata durante il trasporto su un pianale, ecc.

Identificazione delle parti

Vedi Fig. 1 e illustrazione:

1. Testa di taglio
2. Blocco ingranaggi
3. Ingranaggio conico
4. Protezione lama
5. Albero/Asta
6. Morsetto manubrio
7. Manubrio
8. Impugnatura destra
9. Grilletto dell'acceleratore
10. Interruttore di avvio/arresto
11. Interruttore di sicurezza
12. Coperchio candela_
13. Impugnatura di avviamento a strappo
14. Primer/pompa benzina
15. Serbatoio carburante
16. Regolazione Aria
17. Vite per filtro aria
18. Copertura antivibrante
19. Piastra attacco imbracatura
20. Manico sinistro
21. Dado
22. Piatto inferiore
23. Rondella

- 24. Lama
- 25. Piatto superiore
- 26. Imbracatura

Assemblaggio

Seguire la procedura mostrata in Fig. 2 - 4:

1. Fissare la maniglia alla staffa e bloccarla con il morsetto della maniglia (Fig. 2).
2. Montare il coprilama (Fig. 3) e fissarlo alla staffa mediante i bulloni in dotazione.
3. Montare l'estensione della protezione sulla protezione della lama principale (Fig. 4).
4. Assicurarsi che il decespugliatore abbia un buon equilibrio e che tutti i bulloni siano serrati.

Montaggio della lama e della testina portafilo

Sull'ingranaggio conico è presente un piccolo bullone (Fig. 5), che può bloccare l'ingranaggio. Si attiva tirando il chiavistello, ruotandolo di 45 gradi e rilasciandolo in posizione.

Al termine, la lama/la testina portafilo non può girare ed è ora possibile rilasciare/serrare la lama e la testina portafilo.

Montaggio della lama

1. Azionare il bullone di blocco del cambio (Fig. 5), in modo che non possa girare.
2. Montare la lama (B), la rondella (C), la piastra di fondo (D) e il dado (E) nell'ordine corretto, come mostrato in Fig. 6. Assicurarsi che la lama (B) aderisca perfettamente alla piastra superiore (A).
3. Serrare saldamente il dado (A) (filettatura di collegamento)
4. Disattivare il bullone di blocco dell'ingranaggio per rilasciare nuovamente l'ingranaggio.

Montaggio della testina portafilo

1. Azionare il bullone di blocco del cambio (Fig. 5), in modo che non possa girare.
2. Montare la rondella (B) e la testina portafilo (A) come mostrato in Fig. 7.
3. Stringere saldamente la testina portafilo (B) con la mano (filo di collegamento)
4. Disattivare il bullone di blocco dell'ingranaggio per rilasciare nuovamente l'ingranaggio.



Ricordarsi sempre di disattivare il blocco del cambio prima di avviare il motore!

Avviso: conservare le singole parti della testina portafilo o della lama per un uso successivo.

Per smontare la lama/la testina portafilo, seguire le istruzioni sopra nell'ordine opposto.

Carburante

- Questo prodotto è dotato di un motore a due tempi che richiede olio per due tempi aggiunto alla benzina.
- Utilizzare sempre benzina E5 senza piombo.
- Non utilizzare mai benzina/olio premiscelato proveniente dalle stazioni di servizio normalmente utilizzato per ciclomotori, moto, ecc.
- Utilizzare una tanica di benzina pulita e omologata per miscelare la benzina con l'olio.
- Utilizzare un olio a due tempi approvato per motori raffreddati ad aria, motoseghe, decespugliatori,

ecc. (Non utilizzare olio per motori fuoribordo di automobili. (Miscelare solo piccole quantità).

- Il Texas consiglia l'olio per motori ALCO 2 tempi in una miscela al 2,5%. Ciò significa miscelare 0,1 l di olio per motori a 2 tempi con 4 l di benzina senza piombo.
- Seguire sempre le linee guida della miscela fornite dal produttore dell'olio, tuttavia utilizzare sempre una miscela minima del 2,5% (mai del 2%). In caso di dubbi sulle linee guida della miscela del produttore di olio, utilizzare una miscela al 4%.
- La benzina alchilata non è consigliata, poiché è solo una miscela al 2% e può danneggiare il motore.
La garanzia non copre questo tipo di danni.
- Mescolare bene l'olio e la benzina e agitare la tanica prima di riempirla (Fig. 24).
- Non utilizzare mai una miscela di benzina e olio che abbia più di 90 giorni in quanto ciò potrebbe causare problemi all'avvio del motore. Non conservare mai la stessa miscela nel serbatoio per più di 30 giorni.

In caso di immagazzinamento della macchina per più di 30 giorni è necessario svuotare il serbatoio.

Rifornimento - Vietato fumare!

1. Svitare il coperchio della benzina. Posizionalo su una superficie pulita.
2. Versare con cautela il carburante miscelato con olio nel serbatoio. Attenzione alle fuoriuscite.
3. Avvitare bene il coperchio. Asciugare il carburante versato.
4. È normale che il motore fumi al primo utilizzo.


Avviso! Spegnerne sempre il motore prima di fare rifornimento. Non rifornire mai di carburante una macchina in funzione o con il motore caldo (tempo di raffreddamento minimo 2 minuti). Allontanati di più di 3 metri dal punto in cui hai messo il carburante sul motore prima dell'avviamento (Fig. 25).


Fare rifornimento (Vietato fumare)

- ⚠ Mescolare e conservare il carburante in contenitori approvati per questo scopo.
- ⚠ Mescolare il carburante all'aperto dove non ci sono scintille o fiamme.
- ⚠ Scegli un luogo spoglio, spegni il motore e lascio raffreddare per 2 minuti prima di fare rifornimento.
- ⚠ Svitare lentamente il coperchio per far fuoriuscire la pressione ed evitare che il carburante fuoriesca sotto il coperchio.
- ⚠ Asciugare il carburante versato. Allontanare la macchina a più di 3 metri dal punto in cui è stata immessa la benzina sul motore prima dell'avviamento (Fig. 25).


Start/Stop

Come avviare un motore freddo

1. Appoggia il decespugliatore su una superficie piana.
2. Impostare l'interruttore di avvio/arresto su "I". Vedi Fig. 8
3. Spingere il bulbo di innesco 7 volte. Si trova dietro il filtro dell'aria (Fig. 10).
Portare il braccio dell'aria in posizione di partenza .
Vedi Fig. 11-A

4. Tirare la maniglia dell'avviamento a strappo finché non si sentono le prime accensioni.
5. Portare il braccio dell'aria in posizione di marcia .
6. Tirare la maniglia di avviamento a strappo finché il motore non si avvia.
7. Dopo 6-7 secondi, azionare l'interruttore di sicurezza e il grilletto dell'acceleratore per aumentare il regime del motore

Come avviare un motore caldo

1. Impostare il braccio dell'aria in posizione di marcia , vedere Fig. 11-A
2. Tirare la maniglia dell'avviamento a strappo finché il motore non si avvia
3. Dopo 6-7 secondi, azionare l'interruttore di sicurezza e il grilletto dell'acceleratore per aumentare il regime del motore.

Come fermare il motore

1. Rilasciare il gas e l'interruttore di sicurezza. Fig.6-B
2. Impostare l'interruttore in posizione "O". Vedi Fig. 9

Sostituzione del filo di nylon

Panoramica (Fig. 13):

- F. Coperchio
- G. Molla
- H. Filo in nylon
- I. Bobina
- J. Supporto inferiore

Procedura per la sostituzione del filo di nylon:

1. Arrestare il motore.
2. Premere su ciascun lato dello scomparto linea (A). Il coperchio (E) può ora essere rimosso.
3. Smontare la bobina (D) semplicemente estraendola dal coperchio (E). Lasciare la molla (B) nel vano linea (A). Rimuovere eventuali frammenti di linea (C). Attacca 3-4 metri di filo nuovo (2,4 mm) e posizionalo doppio.
4. Inserisci ciascuna estremità del filo in un foro sulla bobina. Avvolgere le due estremità della linea nella direzione della freccia. Evita di distorcere la linea. Infine taglia la doppia linea al centro. Montare le due estremità attraverso i controller di linea. **NON RIEMPIRE TROPPO LA BOBINA!**
5. Montare la testina portafilo nell'ordine inverso. Per prima cosa inserire la molla (B) nella sua posizione. Estrarre le due estremità del filo (B) attraverso i due fori del coperchio (E).
6. Infine montare il comparatore di linea (A). Assicurati che sia montato saldamente.

Assicurati sempre che la testina è montato saldamente.

Utilizzo

- Quando il motore è fermo, la lama rotante deve essere tenuta nell'erba o nella boscaglia finché non si ferma.
- Tenere sempre la macchina con entrambe le mani.
- La macchina non deve essere utilizzata se il riparo di protezione non è montato correttamente e in ottime condizioni.
- Spegnere sempre il motore prima di tentare di rimuovere gli oggetti che potrebbero essersi bloccati sulla lama.
- Non toccare o cercare di fermare la lama mentre sta ancora girando.

- Una lama rotante può causare danni, poiché continua a girare dopo che il motore si è spento o il gas è stato spento. Mantieni sempre il controllo dell'utensile finché la lama non ha smesso di girare.
- Assicurarsi sempre che la lama sia montata in modo sicuro e corretto prima di ogni utilizzo.
- Utilizzare solo una lama affilata. Sostituire le lame usurate o danneggiate.
- Utilizzare solo ricambi originali.
- Utilizzare la lama solo per erbacce, erba e simili.
- Il contraccolpo è qualcosa che può verificarsi quando la lama rotante entra in contatto con qualcosa, non può tagliare. Questo contatto può avere l'effetto che la lama si ferma per un momento e improvvisamente l'utensile viene lanciato via dall'oggetto duro che è stato colpito. Questa reazione può essere così violenta che l'utente perde il controllo dello strumento. Può verificarsi un ritorno all'indietro senza preavviso se la lama è bloccata, perde velocità o è ostacolata. Questo è molto probabile nelle aree in cui è difficile vedere il materiale che viene tagliato.
- L'imbracatura deve essere sempre utilizzata e regolata per adattarsi nel modo corretto.
- Mantieni una presa salda su entrambe le impugnature mentre la lama è in funzione. Tieni la lama lontana dal tuo corpo e sotto la vita.
- L'erba alta va sempre tagliata dall'alto verso il basso. In questo modo si evita che l'erba si avvolga attorno alla testina del decespugliatore, provocando così surriscaldamento e danni. Se intorno alla testina del decespugliatore sono avvolti dell'erba e simili, il motore deve essere FERMO, il cappuccio della candela tolto e l'erba quindi rimossa.
- Per spostare il filo in avanti, battere leggermente la testina del portafilo contro il suolo mentre il motore gira a pieno regime.
- Tenere il rifinitore ad angolo rispetto all'area da tagliare.
- L'illustrazione (Fig. 14) mostra la migliore direzione di taglio quando viene utilizzato come Trimmer (filo di nylon) e decespugliatore (lama).
- Usa la linea per tagliare. Non forzare la testina del decespugliatore nell'erba non ancora tagliata.
- Il costante contatto della testina portafilo con il terreno potrebbe causare dei danni (Fig. 15). Prestare attenzione.
- Staccionate e recinzioni possono persino causare la rottura.

Pietre, muri e legno fanno sì che il filo si logori molto velocemente. Cammina intorno ad alberi e cespugli. Corteccia e alberi, assi di legno e pali sono facilmente danneggiati dal filo

Filtro dell'aria

Per una corretta prestazione e durata, il filtro dell'aria deve essere mantenuto pulito:

1. Rimuovere il coperchio del filtro dell'aria (Fig. 16) svitando la vite (A) che fissa il coperchio (B).
2. Lavare il filtro (C) con acqua saponata delicata. Lascialo asciugare. Versare un po' di olio per due tempi. Spremere l'olio in eccesso. Sostituire un filtro vecchio e usurato.
3. Filtro e coperchio sono rimontati. Assicurarsi che il filtro e il coperchio siano ben fissati.

Pulisci il filtro dell'aria ogni 5 ore o più spesso se lavori in aree polverose.

Candela

Questa macchina è dotata di una candela con una distanza degli elettrodi di 0,6-0,7 mm. Vedi Fig. 17. Per prestazioni ottimali dovrebbe essere sostituito una volta all'anno.

La candela si trova sotto il coperchio di plastica del motore. Vedere Fig. 1-12.

Articolo numero per candela nuova: 10011022

Conservazione

1. Svuotare tutto il carburante in una tanica approvata per la benzina. Lascia girare il motore finché non si ferma.
2. Pulire la macchina e conservarla al riparo dal gelo e fuori dalla portata dei bambini.
3. Osservare tutte le precauzioni di sicurezza relative allo stoccaggio e alla manipolazione sicuri della benzina.

Lubrificazione dell'ingranaggio conico

L'ingranaggio è lubrificato dalla fabbrica, ma ogni 30 ore di funzionamento DEVE essere rabboccato il grasso. Rabboccare con grasso genere: MULTIFAK PE -0 (n. 90406560). Rimuovere la vite e premere con cura il grasso nella scatola degli ingranaggi. Vedi Fig. 18.

Si prega di notare che la pistola ad ingranaggi non è fornita!

Regolazione del minimo

In primo luogo, controllare che il filtro dell'aria sia pulito, in quanto può influire sul risultato. Quando il regime del minimo è corretto, l'accessorio di taglio non deve ruotare quando la macchina è al minimo. Se è necessaria una regolazione, è possibile regolare la vite del minimo (T). Vedi Fig. 19,

Segui la procedura seguente:

1. Chiudere (girare in senso orario) la vite di regolazione del minimo T, con il motore acceso, finché l'accessorio di taglio non inizia a ruotare.
2. Aprire (girare in senso antiorario) la vite fino all'arresto dell'accessorio di taglio s.
3. Il regime del minimo è impostato correttamente quando il motore gira senza intoppi.

Se non è possibile regolare il regime del minimo in modo che l'accessorio di taglio si fermi. Contattare il proprio rivenditore/centro di assistenza. Non utilizzare la macchina finché non è stata regolata o riparata correttamente.

Se è necessario regolare la vite della miscela "L" e/o "H", contattare il rivenditore/ centro di assistenza.

Filtro del carburante

quando il filtro del carburante è per sporco e pulirlo prima di aggiungere nuova miscela di carburante. Vedi Fig. 20.

Uso dell'imbracatura

Quando si utilizza il decespugliatore, questo deve essere sempre agganciato saldamente all'imbracatura. Altrimenti non sarai in grado di controllare il decespugliatore.

L'imbracatura va agganciata alla piastra di sospensione (Fig. 1-19) sul decespugliatore.

Quando si utilizza l'imbracatura, il peso è distribuito uniformemente su entrambe le spalle (Fig. 21). Regola/stringi l'imbracatura in modo che si adatti correttamente e si senta a suo agio.

Regolare la tracolla in modo che l'accessorio di taglio sia parallelamente al suolo (Fig. 22).

Lasciate che l'accessorio di taglio appoggi leggermente a terra (Fig. 23). Regolare la posizione dell'anello di sospensione per bilanciare correttamente il decespugliatore

Specifiche tecniche

Modello	BCP 4300
Motore	43 cc / 1,25 kW (7.000 giri/min)
Rotazioni al minuto	Max 9.500 giri/min (lama) Max 8.500 giri/ min (filo nylon)
Lavorando larghezza	25,5 / 43 cm (lama/filo)
Serbatoio carburante	0,6 litri
Il peso	8,6 kg
Rumore	113 dB(A)

Modello	BCP 5200
Motore	52 cc / 1,5 kW (7.000 giri/min)
Rotazioni al minuto	Max 9.500 giri/min (lama) Max 8.500 giri/min (filo nylon)
Lavorando larghezza	25,5 / 43 cm (lama/filo)
Serbatoio carburante	0,6 litri
Il peso	8,7 kg
Rumore	113 dB(A)

Termini e condizioni di garanzia standard

Il periodo di garanzia è di 2 anni per gli utenti finali privati nei paesi dell'UE.

I prodotti venduti per uso commerciale hanno solo un periodo di garanzia di 1 anno.

La garanzia copre i difetti di materiale e/o di fabbricazione.

Restrizioni e requisiti

La normale usura e la sostituzione delle parti soggette ad usura **NON** sono coperte dalla garanzia.

Parti soggette ad usura **NON** coperte per più di 12 mesi:

- Lame
- Bobine con filo in nylon (testine portafilo)
- Cavi
- Interruttori
- Membrane/guarnizioni

- Candele di accensione
- Liquidi motore (olio, benzina, grasso)
- Cavi di avviamento
- Filtri

Se si avvia il motore senza aggiungere la corretta miscela di benzina e olio per 2 tempi, verrà danneggiato e non potrà essere riparato e quindi non coperto dalla garanzia.

La garanzia NON copre i danni/difetti causati da:

- Mancanza di servizio e manutenzione
- Cambiamenti strutturali
- Esposizione a condizioni esterne insolite
- Danni alla carrozzeria, coperta, maniglie, pannelli ecc.
- Se la macchina è stata utilizzata in modo improprio o sovraccaricata
- Uso errato di olio, benzina, grasso o altri tipi di liquidi non consigliati in questo manuale utente

- Benzina cattiva o sporca, che provoca la contaminazione del sistema di alimentazione
- Utilizzo di ricambi non originali.
- Altre condizioni in cui il Texas non può essere ritenuto responsabile.

Se un caso è una richiesta di garanzia o meno è determinato in ogni caso da un centro di assistenza autorizzato.

La ricevuta è la nota di garanzia, perché dovrebbe essere sempre conservata al sicuro.

RICORDA: L'acquisto di pezzi di ricambio così come qualsiasi richiesta di riparazione in garanzia, numero di modello, anno e numero di serie devono essere sempre informati. Si trova sull'etichetta CE sulla macchina!

** Ci riserviamo il diritto di modificare le condizioni e non ci assumiamo alcuna responsabilità per eventuali errori di stampa*

EU Overensstemmelseserklæring
EC Declaration of conformity
EU Konformitätserklärung
EU Certificat de conformité
Декларация соответствия ЕС
Deklaracja zgodności CE
Prohlášení o shodě CE
Dichiarazione di conformità EU

DK
GB
D
F
RU
PL
CZ
IT



Fabrikant • Manufacturer • Hersteller • Produttore

Texas Andreas Petersen A/S

Erklærer herved at materiel • Hereby certifies that the following • Bescheinigt hiermit das die nachfolgenden • Certifie par la présente que les machines décritesci-dessous • со всей ответственностью заявляет, что • Niniejszym certyfikatem oświadcza, że • Tímto potvrzuje, že • Si certifica che quanto segue

Buskrydder Benzin • Brushcutter gasoline • Benzin-Freischneider • Débroussailleuses à essence • Бензиновый подрезчик • Kosy spalinowe • Benzin křovinořez • Benzina per decespugliatori

BCP 4300 - BCP 5200

Er fremstillet i overensstemmelse med følgende direktiver • Is in compliance with the specifications of the machine directive and subsequent modifications • In Form und Ausführung der Maschinen-Richtlinie entsprechen • Correspondent aux specifications de la directive machines et aux modifications consécutives • отвечает требованиям, определяемым Директивой машин, и её поправками • Odpowiadają następującej obowiązującej dyrektywie UE i jej późniejszym modyfikacjom • spełňuje podmínky specifikací směrnice pro strojní zařízení a jejich následných změn • è costruito secondo le seguenti direttive comunitarie e successive modifiche

2006/42/EC - 2000/14/EC - 2014/30/EU

Materiellet er udført i henhold til følgende standarder • Conforms with the following standards • In Übereinstimmung mit den folgende Standards • Conforme aux directives suivantes • Jest zgodna z następującymi normami • Соответствует следующим стандартам • Ve shodě s následujícími normami • Conforme con i seguenti standard di legge

EN ISO 11806-1: 2011, EN ISO 14982: 2009, EK9-BE-56 (V3): 2013

L_{WA}: 113 dB(A) L_{PA}: 100.5 dB(A)

Vibration (a_h): 3.54 m/s² (left handle) / 3.15 m/s² (right handle)

Serial numbers 226001 - 259999

EU5 emission no. (BCP 4300): e13*2016/1628*2016/656SHA1/P*0026*01

EU5 emission no. (BCP 5200): e13*2016/1628*2016/656SHB2/P*0058*02

Texas Andreas Petersen A/S
Knullen 22 • DK-5260 Odense S

Responsible for documentation
Johnny Lolk

28.12.2022

Johnny Lolk

TEXAS

EQUIPMENT

ОФИЦИАЛЬНЫЙ ДИЛЕР В УКРАИНЕ:

storgom.ua

ГРАФИК РАБОТЫ:

Пн. – Пт.: с 8:30 по 18:30

Сб.: с 09:00 по 16:00

Вс.: с 10:00 по 16:00

КОНТАКТЫ:

+38 (044) 360-46-77

+38 (066) 77-395-77

+38 (097) 77-236-77

+38 (093) 360-46-77

Детальное описание товара: <https://storgom.ua/product/texas-163540.html>

Другие товары: <https://storgom.ua/trimmery-dlya-travy.html>