





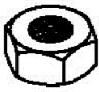

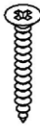




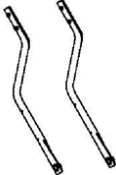
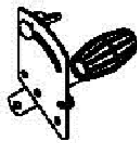



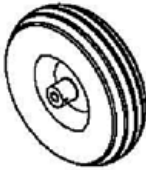

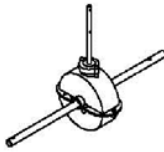

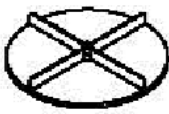

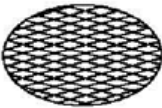






DK	Betjeningsvejledning
DE	Betriebsanleitung
GB	User Manual

CS2500



Identifikation af dele / Identifications of parts / Identifizierung der Teile

A	B	C	D	E	F
					
Afstandsbøs Handle space Abstandsmembran x 1	Akselbøs Axle bushing Achselhülse x 2	Skive Ø6 Washer Ø6 Scheibe Ø6 x 3	Skruer M4x20 Screw M4x20 Schraube M4x20 x 1	Endekapsel End cap Radkappe x 2	Møtrik M5 Nut M5 Mutter M5 x 1
G	H	I	J	K	L
					
Låsemøtrik M6 Lock nut M6 Kontermutter M6 x 11	Hårnålesplit Pin Nadelzacke x 1	Skruer Ø6x40 Screw Ø6x40 Schrauben Ø6x40 x 4	Bolt M6x45 Bolt M6x45 Bolzen M6x45 x 5	Bolt M6x60 Bolt M6x60 Bolzen M6x60 x 2	Håndtag Handles Griff x 2
M	N	O	P	Q	R
					
Ramme Frame Rahmen x 1	Understyr Subframe Untergestell x 2	Justeringsplade Lever assembly Dosierschaltung x 1	Stabiliseringsstang Cross brace Querstabilisator x 1	Forbindelsesstang Pivot & bracket Pleuelstange x 1	Kontrolstang Control rod Steuerstange x 1
S	T	U	V	W	X
					
Hjul Wheel Rad x 2	Rammebeslag Frame brace Rahmenbeschlag x 2	Gear Gearbox Getriebe x 1	Stang Handle shaft Pol x 1	Impeller Impeller Lauftrad x 1	Beholder Container Behälter x 1
Y	Z	Æ	Ø	Å	-
					
Rist Hopper screen Gitter x 1	Bolt M6x35 Bolt M6x35 Bolzen M6x35 x 4	Bolt M5x45 Bolt M5x45 Bolzen M5x45 x 1	Skive Ø16 Washer Ø16 Scheibe Ø16 x 1	Nylon skive Nylon washer Nylon scheibe x 4	Regncover Rain cover Abdeckung x 1

Registrering af produkt / Reservedele

Registrer dit produkt online på Mit Texas. Mit Texas findes på www.texas.dk
Efter registrering kan Texas give dig en endnu bedre service.

Når du har registreret dit produkt, sørger Texas for at tilknytte relevant information til produktet såsom reservedelstegning, manual, fejlfinding m.m. Derudover kan Texas kontakte dig med relevant information vedrørende dit produkt.

Reservedelstegning over alle Texas' produkter findes på vores hjemmeside www.texas.dk. Finder du selv varenumre, giver det en hurtigere ekspedition.

Reservedele kan købes online på www.texas.dk eller kontakt din nærmeste forhandler. Du finder forhandlerliste på www.texas.dk

Nyttige informationer

Hvis din CS2500 ikke spreder jævnt, skal du sørge for at fronten på gearkassen er på linje med forsiden af sprederen. Impelleren skal dreje med uret. Hvis gearkassen er vendt forkert, vil det få impelleren til at rotere mod uret.

Rens altid impelleren efter hver anvendelse. Hvis der sidder urenheder på impelleren vil spredning blive ujævn. Sprederen er designet til at blive skubbet med 4,8 km/t. hvilket svarer til en rask gå hastighed. Langsommere eller hurtigere hastigheder vil ændre spredningsmønstret.

Vådt materiale vil ændre sprede mønstreret eller tilstoppe udmundingen på beholderen.

Doseringsmængden justeres ved hjælp af håndtaget på styret, som justere hullet i beholderen.

Rengør din spreder grundigt efter hver anvendelse. Vask impelleren og bunden af opsamlingsbeholderen. Gearet er permanent smurt på fabrikken, åben ikke gearkassen!

Montering

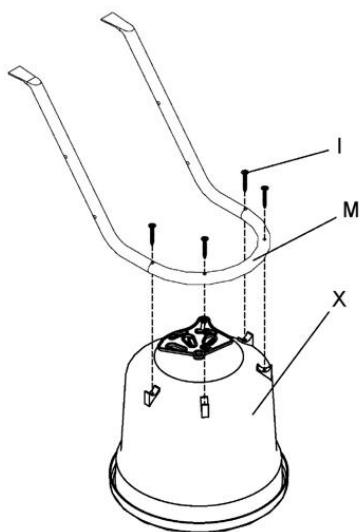


Fig. 1



Fig. 1a

Fig. 1:
Monter rammen (M) på beholderen (X) med de medfølgende skruer (I) som vist Fig. 1a

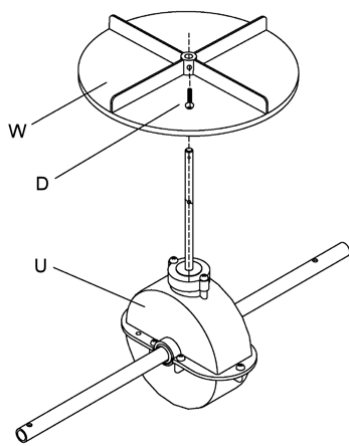


Fig. 2a



Fig. 2b

Fig. 2:
 Monter impelleren (W) på gearkassens akse (U) med den medfølgende skrue (D) i nederste hul som vist på Fig. 2a og Fig. 2b

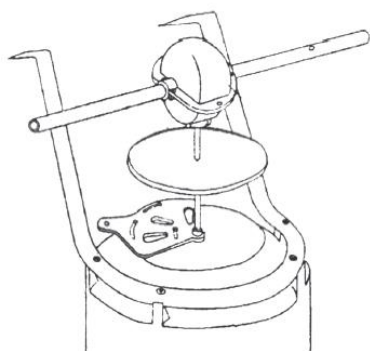


Fig. 3

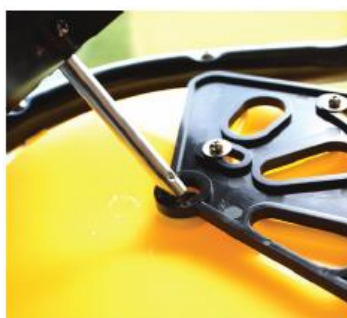


Fig. 3a

Fig. 3:
 Monter gearet (U) i beholderen (X), ved at indsætte gearkassens akse i beholderens bund som vist på Fig. 3a

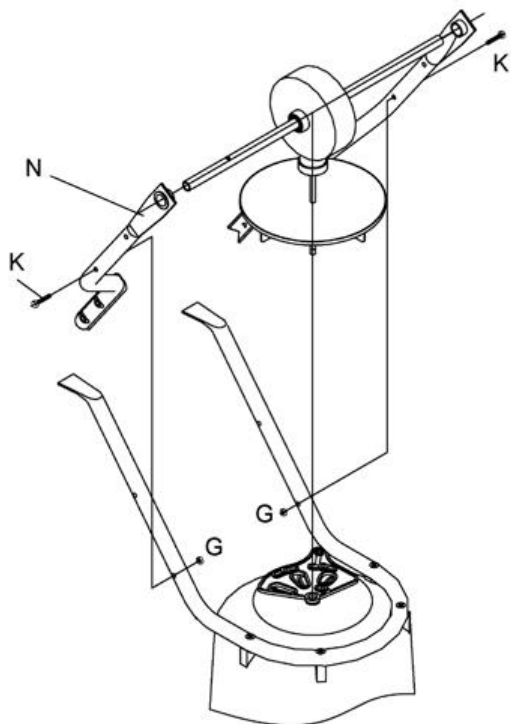


Fig. 4a

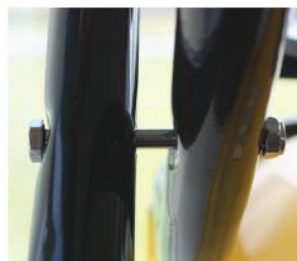


Fig. 4b

Fig. 4:
 Indsæt understyret (N) over gearets udgangs-aksels (U) som vist på Fig. 4b

Indsæt bolte (K) og møtrikker (G) i nederste hul på understyret (N), og rammen (M) i højre og venstre side, som vist Fig. 4a

Vær opmærksom på at vende understyret korrekt!

Spænd ikke møtrikkerne før begge bolte er monteret!

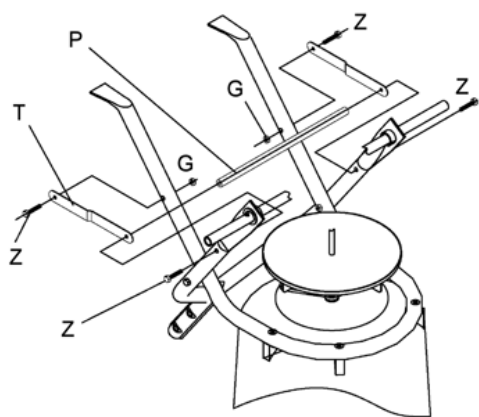


Fig. 5



Fig. 5:
 Monter rammebeslaget (T) i øverste hul på rammen (M) i højre og venstre side med bolte (Z) og møtrikker (G) som vist i Fig. 5a

Vær opmærksom på at rammebeslaget (T) er vendt korrekt!



Fig. 5a / Fig. 5b

Monter stabiliseringsstang (P) i nederste hul på understyret (Del N) igennem rammebeslag (T) med bolt (J) i højre og venstre side, som vist Fig. 5b

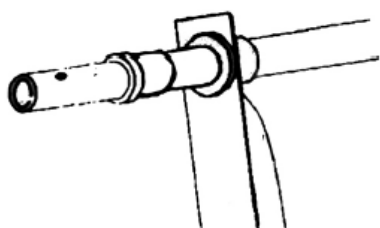


Fig. 6



Fig. 6a

Fig. 6:
 Monter akselbøs (B) over udgangsakslen på gearret (U) i begge sider - se Fig. 6a

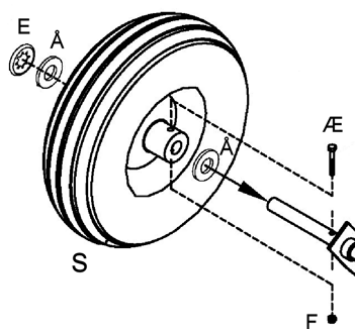


Fig. 7a

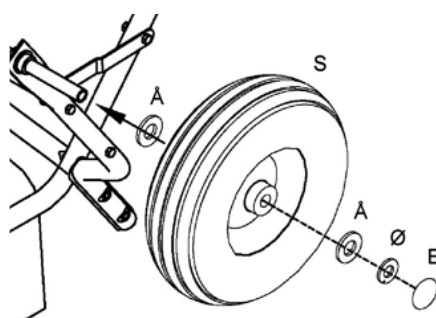


Fig. 7b

Fig. 7:
 Monter hjul med nylonskiver (Å) på hver side af hjulet.
 På akslen med hul, monteres bolt (Æ) og møtrik (F)
 På modsat aksel monteres skive (Ø).

Fastgør tilsidst hjulene på ydersiden med endekapslerne (E)

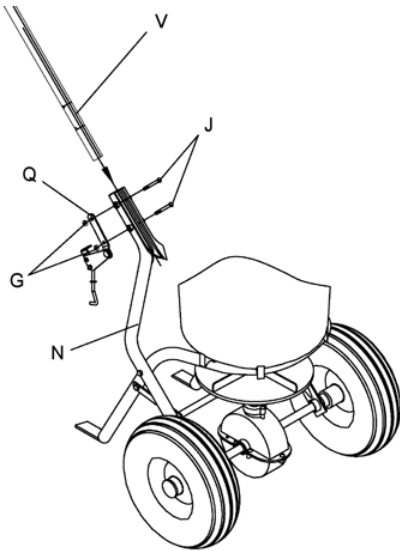


Fig. 8a

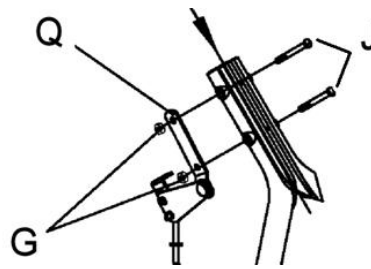


Fig. 8b

Fig. 8:
 Monter under stangen (V) mellem de 2 nedre styrrør (N). Fig. 8a.

Placer forbindelsesstangen (Q) på siden af styrrørerne og spænde det sammen med boltene (J) og møtrikkerne (G)

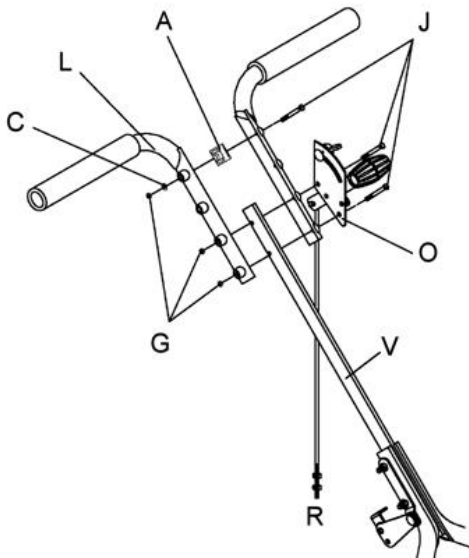


Fig. 9a



Fig. 9b

Fig. 9:
 Monter håndtag (L) igennem afstandsholder (A) med bolte (J) som vist på Fig. 9a

Monter justeringspladen (O) igennem stang (V) med bolt (J) på håndtagets venstre side med styrepind opad som vist på Fig. 9b.

Vær opmærksom på at der findes 3 højde positioner. Hvis der vælges den højeste position, skal afstandsholderen (A) anvendes.

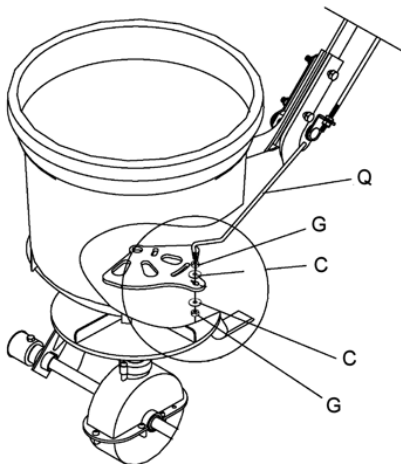


Fig. 10

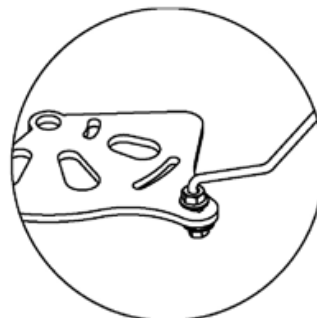


Fig. 10a

Fig. 10:
 Monter forbindelsesstangen (Q) i pladen under beholderen med skiver (C) og møtrikker (G) som vist i Fig. 10.

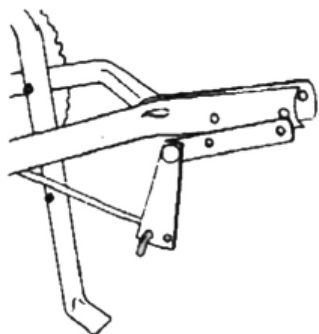


Fig. 11



Fig. 11a / Fig. 11b

Fig. 11:
Monter forbindelsesstangen (Q) igennem stang (V) med bolt (J) på håndtagets venstre side med skydedelen nedad som vist på Fig. 11a.

Træk håndtaget på justeringspladen (O) helt tilbage. Juster forbindelsesstang (Q) og kontrolstang (R) så pladen under beholderen er lukket
Stram med møtrikkerne som vist på Fig. 11b.

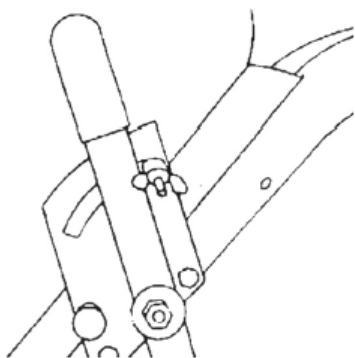


Fig. 12



Fig. 12a

Fig. 12:
Drej for at låse kontrolstangen (Del R) i justeringspladen (Del O) som vist på Fig.12a



Fig. 13



Fig. 13a

Fig. 13:
Monter hårnålesplitten (Del H) på akslen indvendig i beholderen og anbring risten (Del Y) som vist på Fig.13a

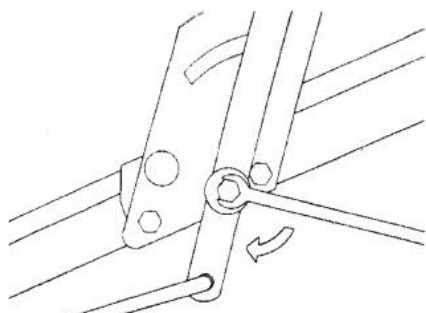


Fig. 14

Fig. 14:
Trykket på justeringshåndtaget kan justeres på møtrikken på siden af beslaget, som vist på Fig.14

Spare parts

A spare part list for this device can be found at www.texas.dk.
Specifying the respective spare part number will speed up delivery.
Please contact your dealer if you wish to purchase spare parts.
A list of dealers can also be found on our web site.

Useful information

If your spreader does not distribute the fertiliser evenly, ensure that the front of the gearbox is in line with the spreader. The impeller must rotate clockwise. If the gearbox is the wrong way round, the impeller will rotate anticlockwise.

Always clean the impeller after use. Dirt in the impeller will result in uneven spreading. The spreader is designed to be pushed at approx. 4.8 km/h, which is the equivalent of brisk walking pace. Spreading at slower or faster speeds will alter the spreading pattern.

Caution! Wet spreading materials will alter the spreading pattern or block the opening of the container.

Clean your spreader thoroughly after every use. Wash the impeller and the base of the container. Do not open the gearbox! Permanent lubrication is put into the gearbox in the factory.

Assembly

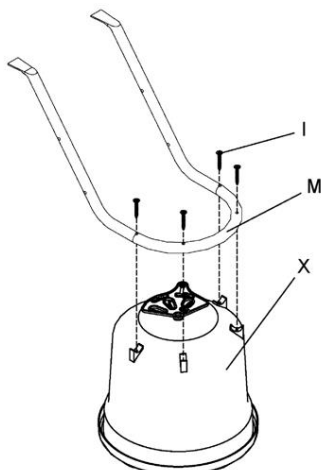


Fig. 1



Fig. 1a

Fig. 1:
Fit the frame (M) to the container (X) using the provided screws (I).
See Fig. 1a.

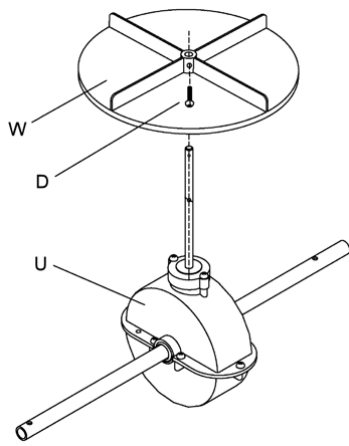


Fig. 2a



Fig. 2b

Fig. 2:
Fit the impeller (W) to the shaft of the gearbox (U) with the supplied screw (D) in the bottom hole. See Fig.2a and Fig. 2b.

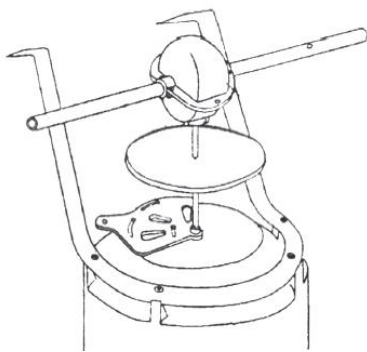


Fig. 3



Fig. 3a

Fig. 3:
Install the gearbox (U) in the container (X) from the outside by inserting the shaft into the gearbox inside the container. See Fig.3a

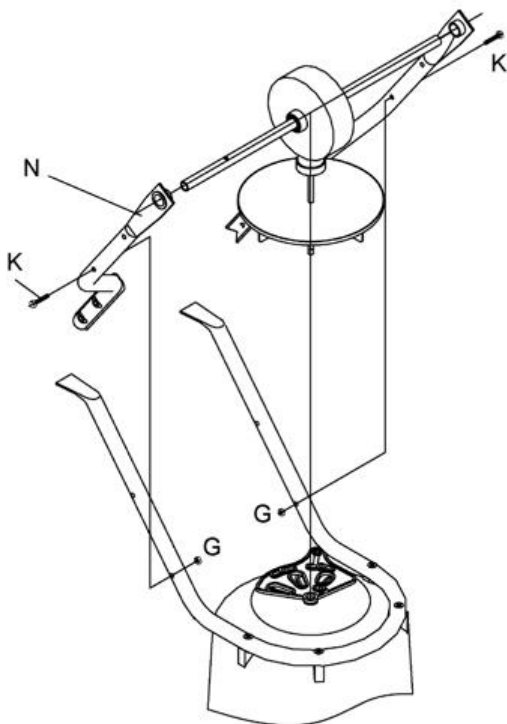


Fig. 4a



Fig. 4b

Fig. 4:
Place the subframe (N) over the outer axle of the gearbox (U), see Fig. 4b

Insert the bolts (K) and nuts (G) into the bottom hole in the subframe (N) through the frame (M) on the right and left-hand sides. See Fig.4a

Please ensure that the frame fitting turns correctly.

Do not tighten the bolt nuts until both bolts have been installed.

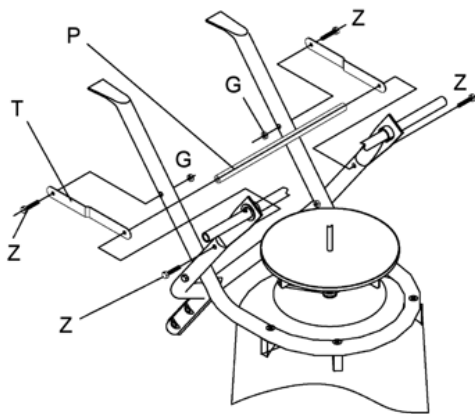


Fig. 5



Fig. 5:
Fit the frame braces (T) into the top hole in the frame (M) in right and left side with bolts (Z) and nuts (G).
See Fig. 5a

Please ensure that the frame (T) fitting is turned correctly.



Fig. 5a / Fig. 5b

Fit the lateral stabiliser (P) into the bottom hole in the subframe (N) through the frame fitting (T). Use the bolt (J), see Fig. 5b.

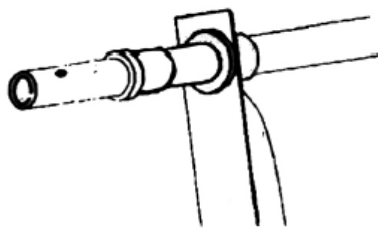


Fig. 6



Fig. 6a

Fig. 6:
Fit the axle bushings (B) at both sides of the gearbox (U).
See Fig. 6a

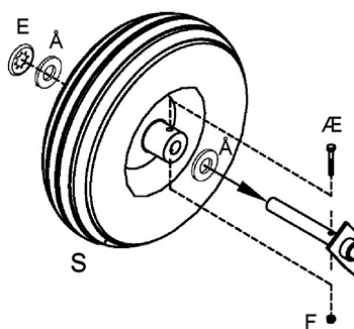


Fig. 7a

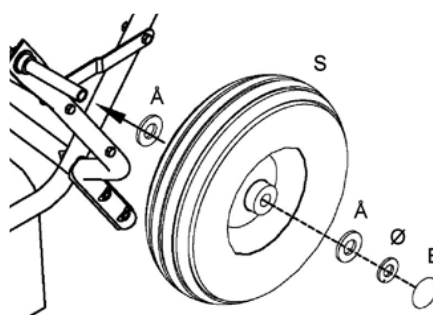


Fig. 7b

Fig. 7:
Mount wheels with a nylon washer (A) on each side of the wheel. On the shaft with the hole, install a bolt (Æ) and fix it with the nut (F).
On opposite shaft, a washer (Ø) is added.
Fix the wheels on the outer side with the end caps (E).

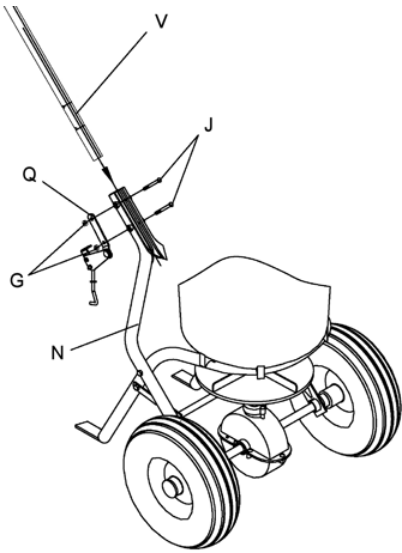


Fig. 8a

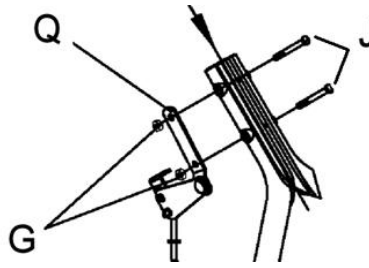


Fig. 8b

Fig. 8:
Mount the handle shaft (V) between the subframes (N). Fig. 8a.

Place the pivot & bracket (Q) on the side of the subframe and tight it with the bolts (J) and the nuts (G). Fig. 8b

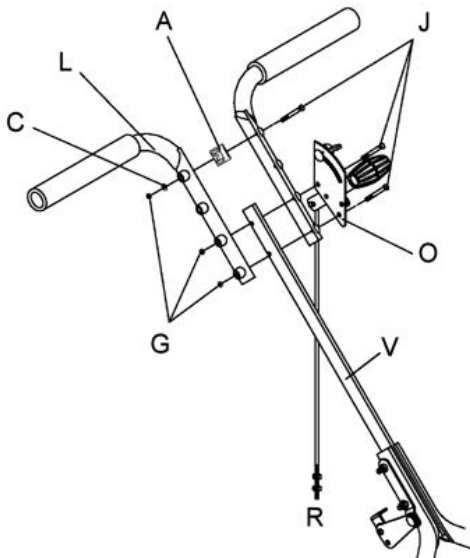


Fig. 9a



Fig. 9:
Fit the handles (L) to the spacer bushes. Use the bolts (J). See Fig.9a



Fit the lever assembly (O) to the handle shaft (V), see Fig. 9b..

Please ensure that the dispenser lever is attached on the left side of the handle with the control lever on top.

Fig. 9b

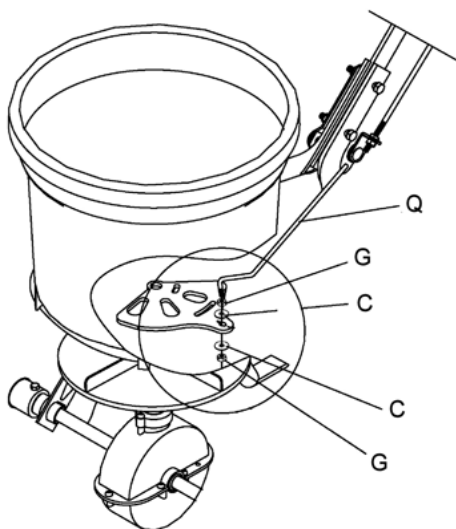


Fig. 10



Fig. 10a

Fig. 10:
Attach the pivot & bracket (Q) on the plate beneath the container with washers (C) and nuts (G) as shown in Fig. 10.

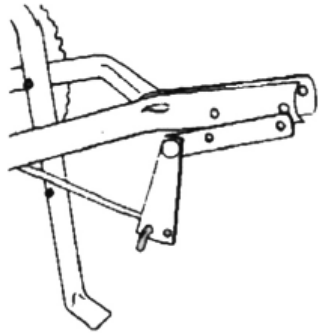


Fig. 11



Fig. 11a / Fig. 11b

Fig. 11:
Attach the other end of the connecting rod (Q) through the pole (V) on the left side of the handle with the slider at the bottom. Use bolts (J). See Fig. 11a.



Slide the dispenser lever (O) right to the top. Adjust the connecting rod (Q) and the control rod (R) so that the washer is being held beneath the container. Tighten the screw nut. See Fig.11b.

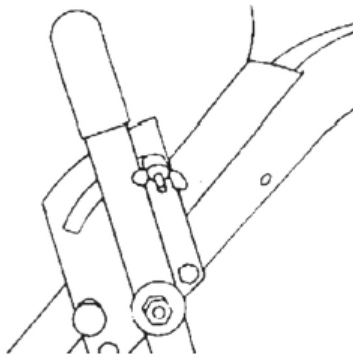


Fig. 12

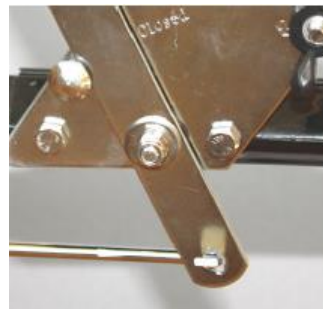


Fig. 12a

Fig. 12:
Screw the control rod (R) into the metering switch (O) to close it off. See Fig 12a.



Fig. 13



Fig. 13a

Fig. 13:
Fit the R-pin (H) to the axle on the inside of the container and place the hopper screen onto the container. See Fig. 13a.

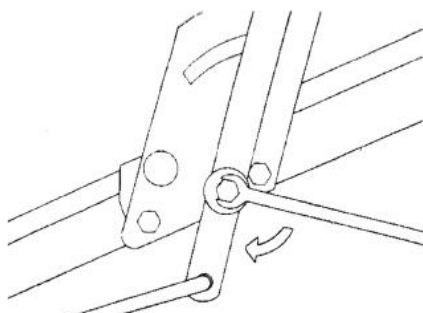


Fig. 14

Fig. 14:
The dispenser lever can be adjusted at the fitting using the screw nut. See Fig.14

Ersatzteile

Eine Ersatzteilliste für dieses Gerät ist unter der Webadresse www.texas.dk zu finden. Durch Angabe der jeweiligen Ersatzteilnummer beschleunigt sich der Versand. Für den Kauf von Ersatzteilen wenden Sie sich bitte an Ihren Händler. Eine Händlerliste ist ebenfalls auf unsere Website zu finden.

Nützliche Informationen

Wenn Ihr Zerstreue nicht gleichmäßig den Dünger verteilt, sichern Sie sich dass die Vorderseite des Getriebes im Einklang mit der Zerstreue ist. Das Laufrad muss im Uhrzeigersinn drehen. Wenn das Getriebe verkehrt herum ist, wird das Laufrad sich gegen den Uhrzeigersinn drehen. Reinigen Sie das Laufrad nach jedem Gebrauch. Wenn Dreck im Laufrad ist, wird die Zerstreung ungleichmäßig. Der Zerstreue ist so konstruiert, dass er mit ungefähr 4,8 km/h. geschoben werden muss welches gleichbedeutend ist mit einen flotten Schrittempo. Bei langsamer oder schneller Geschwindigkeiten ändert sich der Zerstreung Muster.

NB! Nasse streue materialen ändert die Zerstreung Muster oder verstopft die Öffnung des Behälters.

Reinigen Sie Ihren Zerstreue gründlich nach jeder Verwendung. Waschen Sie das Laufrad und den Boden des Behälters. Öffnen Sie nicht das Getriebe! Das Getriebe ist dauerhaft von der Fabrik geölt

Montageanleitung

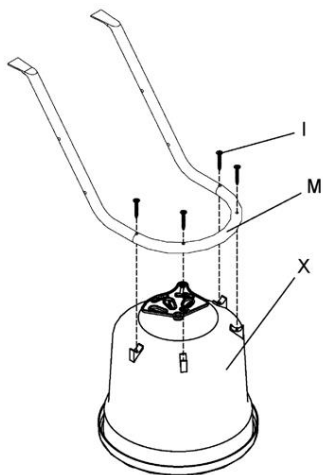


Fig. 1



Fig. 1a

Fig. 1:
Montieren Sie den Rahmen (M) auf den Behälter (X), mit den gelieferten schrauben (I). Sehe Fig. 1a.

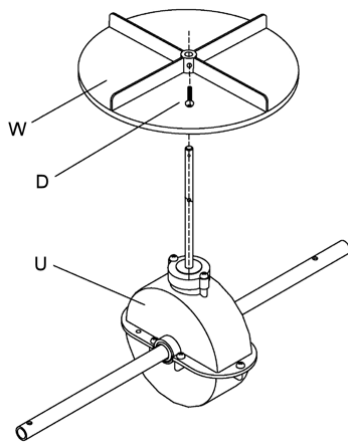


Fig. 2a



Fig. 2b

Fig. 2:
Montieren Sie das Laufrad (W) auf die Welle des Getriebes (U) mit den gelieferten Bolzen (D) in das unterste Loch. Sehe Fig. 2a und Fig. 2b.

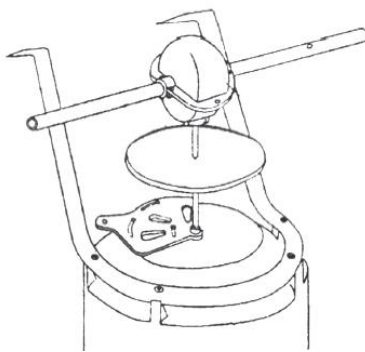


Fig. 3

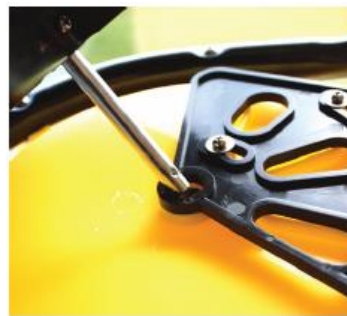


Fig. 3a

Fig. 3:
Montieren Sie das Getriebe (U) von außen in den Behälter (X) indem Sie die Welle auf das Getriebe in den Behälter einfügen. Sehe Fig. 3a

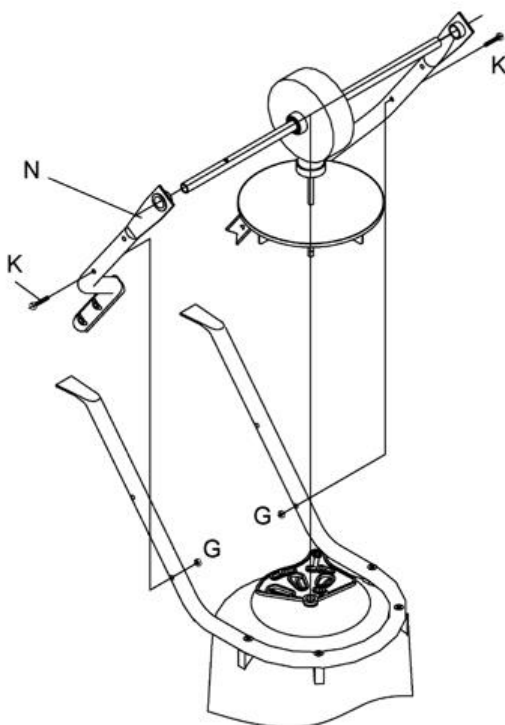


Fig. 4a



Fig. 4b

Fig. 4:
Fügen Sie das Untergestell (Teil N) über die äußere Achsel des Getriebes (Teil U), Sehe Fig.4b

Fügen Sie den Bolzen (K) und mutter (G) in das unterste Loch im Untergestell (N) durch den Rahmen (M) in die rechte und linke Seite ein. Sehe Fig.4a

Seien Sie aufmerksam darauf dass der Rahmenbeschlag richtig wendet.

Spannen Sie nicht die Schraubenmutter bevor Sie die beiden Bolzen montiert haben.

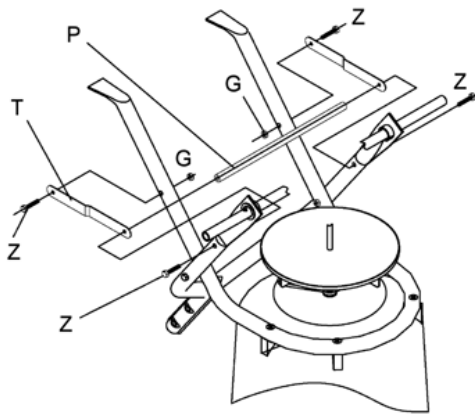


Fig. 5



Fig. 5:
Montieren Sie den Rahmenbeschlag (T) in das oberste Loch auf den Rahmen (M).
Sehe Fig.5a

Seien Sie aufmerksam darauf dass der Rahmenbeschlag richtig gedreht ist..



Fig. 5a / Fig. 5b

Montieren Sie den Querstabilisator (P) in das unterste Loch im Untergestell (N) durch den Rahmenbeschlag (T). Benutzen Sie die Bolzen (J) Sehe Fig.5b.

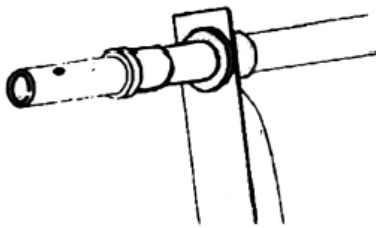


Fig. 6



Fig. 6a

Fig. 6:
Montieren Sie die Achselhülle (B) auf beiden Seiten des Getriebes (U). Sehe Fig.6a

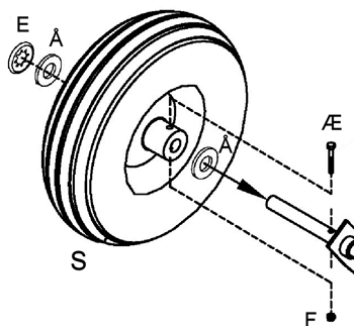


Fig. 7a

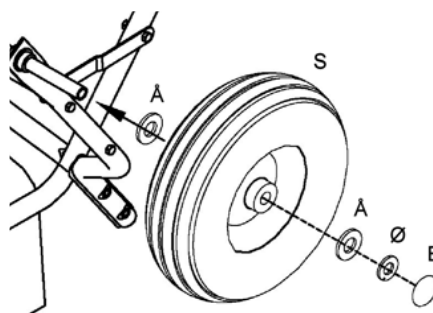


Fig. 7b

Fig. 7:
Halierung Räder mit einer Nylonscheibe (A) auf jeder Seite des Rades. Auf der Welle mit dem Loch, installieren Sie eine Schraube (Æ) und fixieren Sie sie mit der Mutter (F). Auf opposite Welle wird eine Scheibe (Ø) aufgenommen.

Fixierung der Räder auf der Außenseite mit den Radkappen (E).

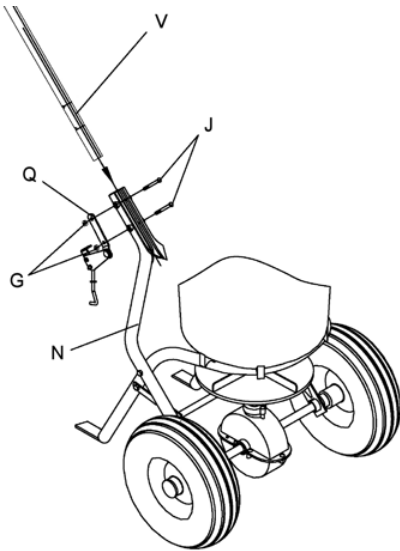


Fig. 8a

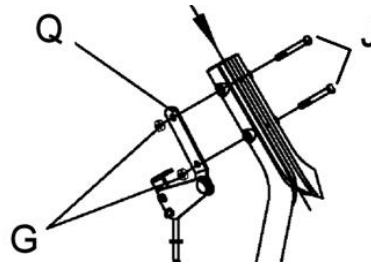


Fig. 8b

Fig. 8:
Montieren Sie die Pol (V) zwischen den Untergestell (N).
Feige. 8a.
Platzieren Sie die leuelstange (Q) auf der Seite des Untergestells und fest mit den Schrauben (J) und die Muttern (G). Feige. 8b.

Platzieren Sie die leuelstange (Q) auf der Seite des Untergestells und fest mit den Schrauben (J) und die Muttern (G). Feige. 8b.

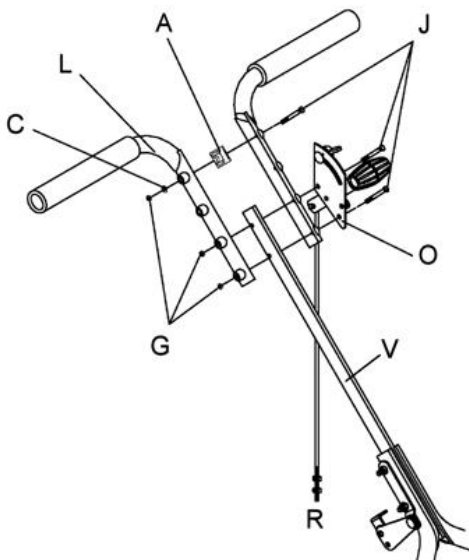


Fig. 9a



Fig. 9b

Fig. 9:
Montieren Sie die Griffe (L) durch den Abstandsmembranen.
Benutzen Sie die Bolzen (J). Sehe Fig.9a

Montieren Sie die Dosierschaltung (O) auf die Pol (V) Sehe Fig.9b.

Seien Sie aufmerksam darauf, dass der Dosierschalter auf die Linke Seite des Griffes mit dem Steuerknüppel nach oben montiert ist.

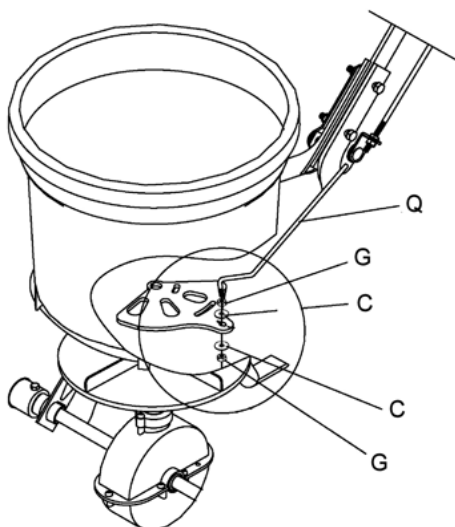


Fig. 10



Fig. 10a

Fig. 10:
Befestigen Sie die Pleuelstange (Teil Q) auf die Scheibe, unter der Behälter, mit der Schraubenmutter. Sehe Fig.10.

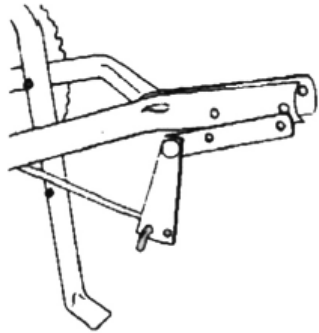


Fig. 11



Fig. 11a / Fig. 11b

Fig. 11:
Befestigen Sie die andere Ende der Pleuelstange (Q) durch den Pol (V), auf die Linke Seite des Griffes mit der Schieber nach unten. Sehe Fig.11a

Schieben Sie den Dosierschalter (Teil O) ganz nach oben. Justieren Sie die Pleuelstange (Teil Q) und Steuerstange (Teil R) so dass die Scheibe unter dem Behälter geschlossen ist. Spannen Sie die Schraubenmutter. Sehe Fig.11b

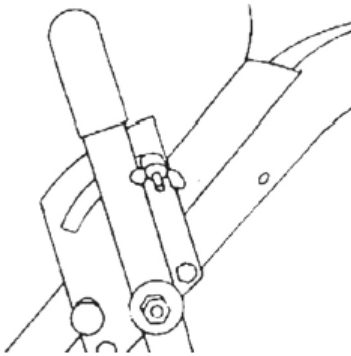


Fig. 12

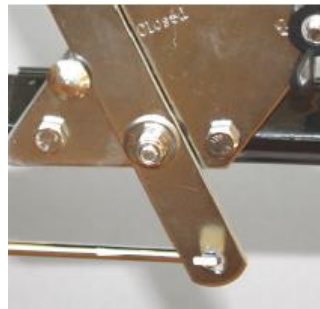


Fig. 12a

Fig. 12:
Drehe die Steuerstange (R) in den Dosierschalter (O), um sie zu verschließen. Sehe Fig12a

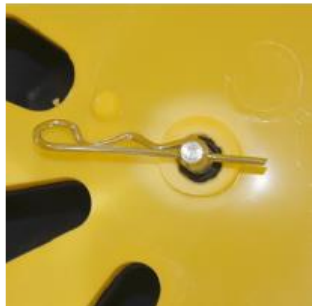


Fig. 13



Fig. 13a

Fig. 13:
Montieren Sie die Nadelzacke (Del H) an der Achse, auf der Innenseite des Behälters, platzier das Gitter auf der Behälter. Sehe Fig. 13a.

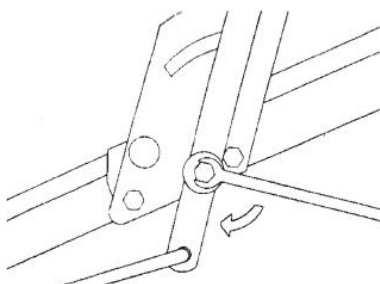
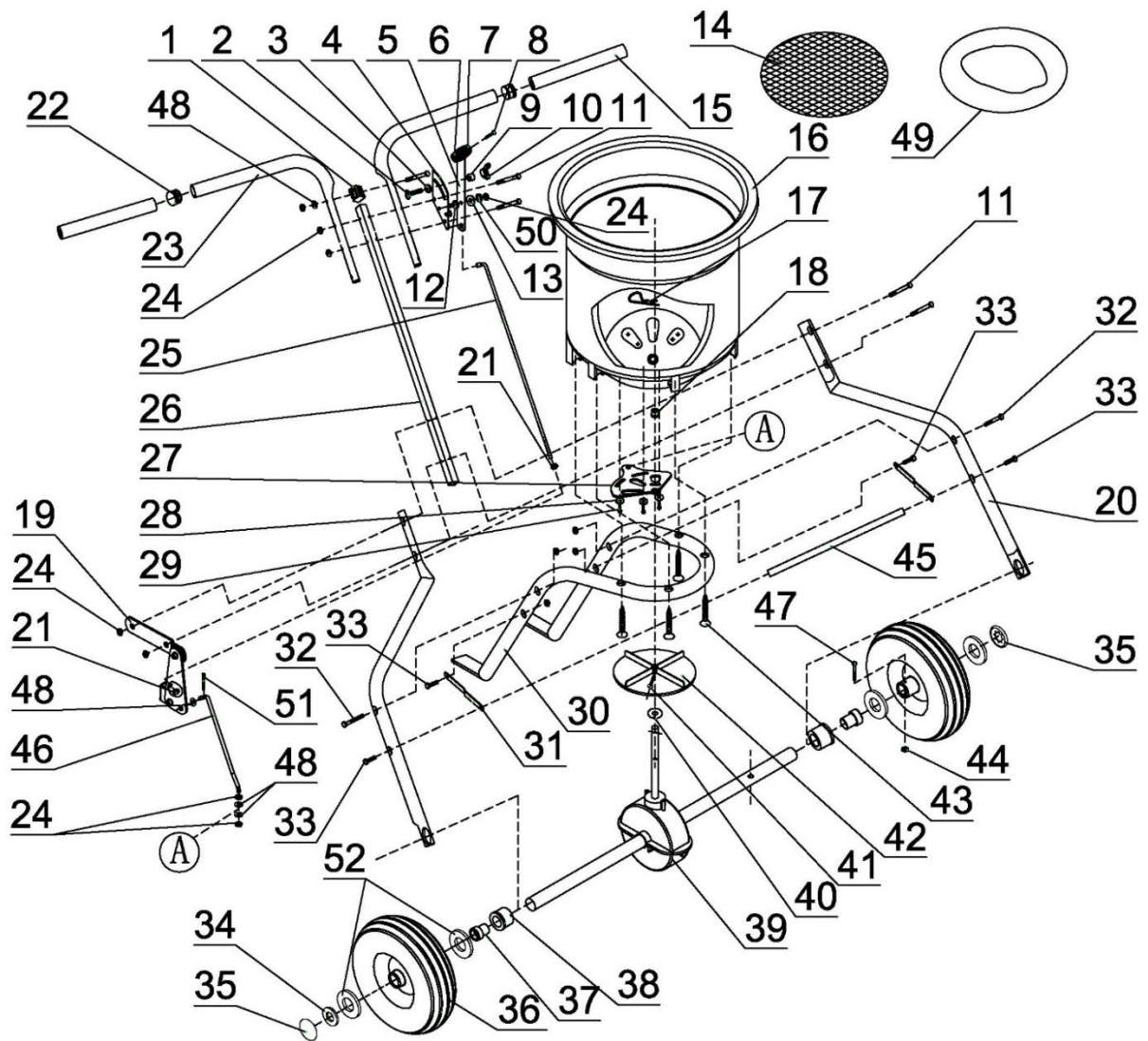


Fig. 14

Fig. 14:
Der Dosierschalter kann mit der Schraubenmutter an das beschlag nachgestellt werden. Sehe Fig.14

Reservedelstegning / Spare part drawing / Ersatzteilzeichnung



Ref#	Drawing No.	Description	Qty
1	N570-00012	Handle Spacer	1
2	9114-06025-DG	Carriage Bolt M6x25	1
3	9315-08000-DG	Teeth Washer Ø8	1
4	N570-10000	Gauge & Lever Assembly	1
5	N570-00001-DG	Adjust Handle Pole	1
6	N570-00014	Adjust Handle A	1
7	N570-00015	Adjust Handle B	1
8	9118-04018-DG	Screw Ø4x18	1
9	N510-00016	Spacer	1
10	N510-00019	Wing Nut	1
11	9101-06045-DG	Hex Bolt M6x45	5
12	C130-00004	Nylon Washer	1
13	9302-06000-DG	Big Flat Washer Ø6	1
14	N570-00016	Screen	1

Ref#	Drawing No.	Description	Qty
15	N570-00009	Handle Cover	2
16	N570-00013	Hopper	1
17	N570-00017-DG	R Pin	1
18	N570-00019	Hopper Bushing	1
19	N570-30000	Pivot & Bracket Assembly	1
20	N570-00007	Wheel Assembly Frame	2
21	9201-06000-DG	Hex Nut M6	2
22	T680-00003	End Cover	2
23	N570-00006	Upper Handle	2
24	9206-06000-DG	Lock Nut M6	11
25	N570-00003-DG	Control Rod A	1
26	N570-00005	Handle Shaft	1
27	N570-00023	Shut off plate	1
28	9302-04000-DG	Big Flat Washer Ø4	3
29	9118-04012-DG	Screw M4x12	3
30	N570-00008	Frame	1
31	N570-00010-DG	Frame Brace	2
32	9101-06060-DG	Hex Bolt M6X60	2
33	9102-06035-DG	Hex Bolt M6X35	4
34	9301-16000-DG	Flat Washer Ø16	1
35	N511-40000	End Cap	2
36	N570-00020	Pneumatic Wheel	2
37	N570-00018	Inner Axle Bushing	2
38	N570-00011	Outer Axle Bushing	2
39	N570-40000	Gear Box & Axle Assemble	1
40	N570-00002	Thin Washer	1
41	9110-04020-DG	Screw M4x20	1
42	N510-00003	Impeller	1
43	9118-06040-DG	Screw Ø6x40	4
44	9206-05000-DG	Hex Lock Nut M5	1
45	N570-00021-DG	Cross Brace	1
46	N570-00004-DG	Adjust Connect Rod B	1
47	9101-05045-DG	Hex Bolt M5X45	1
48	9301-06000-DG	Flat Washer Ø6	4
49	N570-00022	Rain Cover	1
50	9306-06000-DG	Lock Washer Ø6	1
51	9404-02010-DG	Cotter Pin Ø2x10	1
52	N570-00027	Nylon Washer	4

CE Overensstemmelseserklæring
CE Declaration of conformity
CE Konformitätserklärung
CE Certificat de conformité
CE Declarație de conformitate

DK
GB
D
F
RO



EU-importør • EU-importer • Der EU-Inporteur • EU-importateu • EU-importator

Texas Andreas Petersen A/S

Erklærer herved at materiel • Hereby certifies that the following • bescheinigt hiermit das die nachfolgenden • Certifie par la présente que les machines décritesci-dessous • Certifică prin prezenta că următoarele

Centrifugalspreder • Centrifuge spreader • Streuwagen • Épandeur centrifuge • Se centrifughează împrăștiat

CS 2500

Er fremstillet i overensstemmelse med følgende direktiver • Is in compliance with the specifications of the machine directive and subsequent modifications • In Form und Ausführung der Maschinen-Richtlinie entsprechen • Correspondent aux specifications de la directive machines et aux modifications conséquentes • Este în conformitate cu specificațiile din directiva mașinii și modificările ulterioare

2006/42/EC

Texas Andreas Petersen A/S
Knullen 22 • DK-5260 Odense S

11.08.2014

Responsible person for documentation
Johnny Lolk
Purchase Manager

Verner Hansen

Administrerende Direktør • Managing Director •
Geschäftsführer • Directeur • Managing Director

ОФИЦИАЛЬНЫЙ ДИЛЕР В УКРАИНЕ:

storgom.ua

ГРАФИК РАБОТЫ:

Пн. – Пт.: с 8:30 по 18:30

Сб.: с 09:00 по 16:00

Вс.: с 10:00 по 16:00

КОНТАКТЫ:

+38 (044) 360-46-77

+38 (066) 77-395-77

+38 (097) 77-236-77

+38 (093) 360-46-77

Детальное описание товара: <https://storgom.ua/product/texas-163549.html>

Другие товары: <https://storgom.ua/razbrasyvateliudobreniy.html>