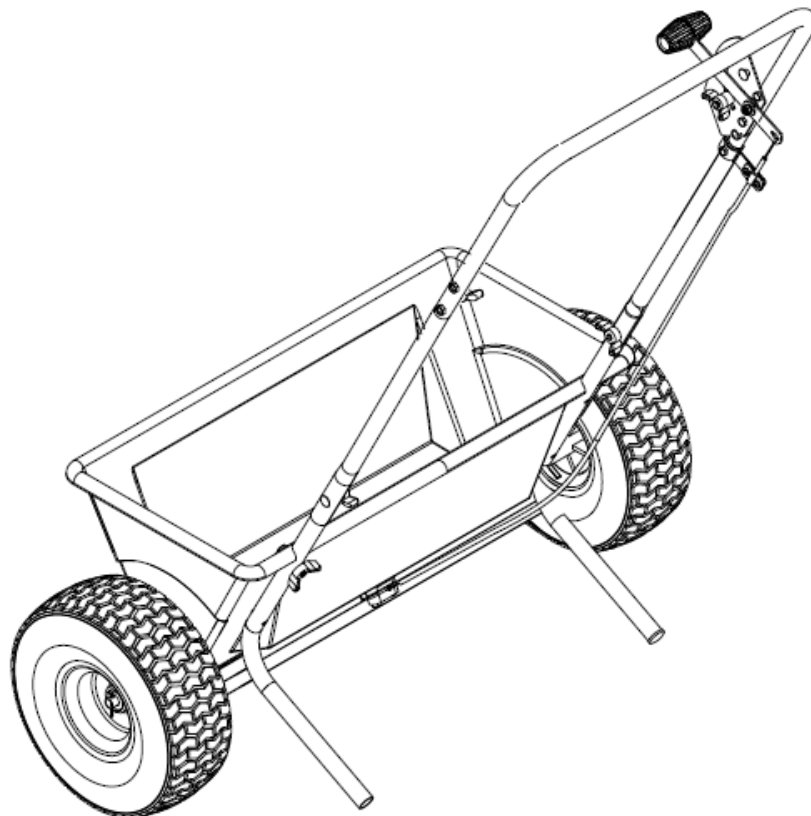





---




<b>DK</b>	<b>Brugsanvisning</b>
<b>GB</b>	<b>User Manual</b>
<b>DE</b>	<b>Betriebsanleitung</b>

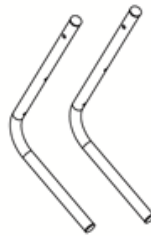

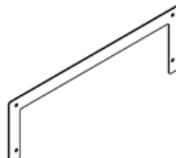
# Smart Spreder 200



**Identifikation af dele / Identifications of parts / Identifizierung der Teile**

A	B	C
		
<p>Sekskantbolt M6x35 Hex Bolt M6x35 Sechskantschraube M6x35 x 4</p>	<p>Sekskantbolt M6x30 Hex Bolt M6x30 Sechskantschraube M6x30 x 4</p>	<p>Firkantbolt M6x35 Square Neck Bolt M6x35 Flachrundschaube mit Vierkantansatz M6x35 x 2</p>

D	E	F
		
<p>Fanemøtrik M6 Wing Nut M6 Flügelmutter M6 x 10</p>	<p>Stor flad spændeskive Ø6 Big Flat Washer Ø6 Große Unterlegscheibe Ø6 x 4</p>	<p>Beholder Hopper Assembly Trichterbaugruppe x 1</p>

G	H	I
		
<p>Støtteben Support Leg Standbein x 2</p>	<p>Forbindelsesstang Connect Pole Verbindungsstange x 2</p>	<p>Forstærkningsplade Strengthen Plate Versteifungsstrebe x 1</p>

## **Indholdsfortegnelse**

Identifikation af dele / Identifications of parts / Identifizierung der Teile .....	1
<b>Brugsanvisning – DK</b> .....	4
Generelle advarsler .....	4
Identificering af styringer og funktioner .....	5
Montagevejledning.....	5
Betjeningsvejledning .....	7
Spredvejledning .....	9
Vedligeholdelse og opbevaring .....	10
Specifikationer .....	10
<b>User manual - GB</b> .....	11
General Warnings.....	11
Controls and Features Identification .....	12
Assembly Instructions .....	12
Operation Instructions.....	14
Spreading Instructions .....	16
Maintenance and Storage.....	17
Specifications.....	17
<b>Betriebsanleitung - DE</b> .....	18
Allgemeine warn- und sicherheitshinweise .....	18
Bedienelemente und Funktionen .....	19
Montageanweisungen.....	20
Bedienungsanweisungen.....	21
Streuanweisungen .....	23
Wartung und Lagerung .....	24
Technische Daten.....	25

## Brugsanvisning – DK

### Oversættelse af den originale brugsanvisning

#### Generelle advarsler

**⚠ LÆS og FORSTÅ denne manual fuldstændig før Smart Spreader 200 tages i brug.**

Brugeren skal læse og forstå alle sikkerheds- og advarselsoplysninger og alle betjenings-, vedligeholdelses- og opbevaringsanvisninger, før udstyret tages i brug. Ukorrekt brug og vedligeholdelse af sprederen kan medføre alvorlig skade på brugeren eller omkringstående personer.

#### Betjeningsadvarsler

- ⚠ Der må ikke på noget tidspunkt sidde eller stå personer på sprederen.
- ⚠ Lad ikke børn lege, stå eller klatre på sprederen.
- ⚠ Kontrollér altid sprederen før brug for at sikre, at den er i god driftstilstand.
- ⚠ Udskift eller reparér omgående beskadigede eller slidte dele.
- ⚠ Kontrollér og efterspænd altid materiel og montagedele før brug.
- ⚠ Den maksimale driftsbelastning på 27 kg må ikke overskrides.
- ⚠ Undgå store huller og grøfter under kørsel med sprederen.
- ⚠ Skub altid sprederen, undgå at trække den.
- ⚠ Vær forsigtig ved brug på stejle skrænter, da sprederen kan vælte.
- ⚠ Brug ikke sprederen tæt på vandløb, grøfter og offentlig vej.
- ⚠ Brug ikke sprederen til spredning af græsfrø eller ukrudtsmiddel på dage, hvor det blæser.
- ⚠ Udvis altid forsigtighed, når sprederen læsses og tømmes.
- ⚠ Træk aldrig sprederen med et motoriseret køretøj.

#### Knusnings- og skæringsrisiko

- ⚠ Hold altid hænder og fødder på afstand af bevægelige dele under betjening af udstyret.
- ⚠ Hold altid arbejdsområdet rent og fri for affald, når sprederen bruges.
- ⚠ Brug altid sikkerhedsudstyr, øjenbeskyttelse, handsker og arbejdstøvler under betjening af sprederen.

#### **⚠ ADVARSEL**

De advarsler, forholdsregler og instruktioner, der er beskrevet i denne instruktionsmanual, kan ikke dække alle de forhold eller situationer, der kan opstå. Brugeren må forstå, at sund fornuft og forsigtighed er faktorer, som ikke kan indbygges i dette produkt og derfor må udvises af brugeren.

#### Montering er nødvendig

Dette produkt skal samles, før det kan tages i brug. Se afsnittet "Montage" for instruktioner. På grund af spreders vægt og/eller størrelse anbefales det, at der er en anden voksen person til stede til at hjælpe med monteringen. **KONTROLLÉR ALLE KOMPONENTER** nøje efter modtagelsen for at sikre, at ingen komponenter mangler eller er beskadiget.

#### Værd at vide om din spred

Denne spred er designet til spredning af mange forskellige materialer (pesticider, granuleret kalk, kunstgødning og græsfrø.) Materialer som fx pulvere, naturgødning, muldjord, grus og kompost har de forkerte fysiske egenskaber og bør ikke bruges i denne spred.

På en nem og behagelig måde gødes græs, som støder op til køkkenhaver, fortove eller blomsterbede. Sprederen er god til at holde materialespild på et minimum med jævn spredning. Overskrid aldrig driftsbelastningen på 27 kg ved betjening af sprederen.

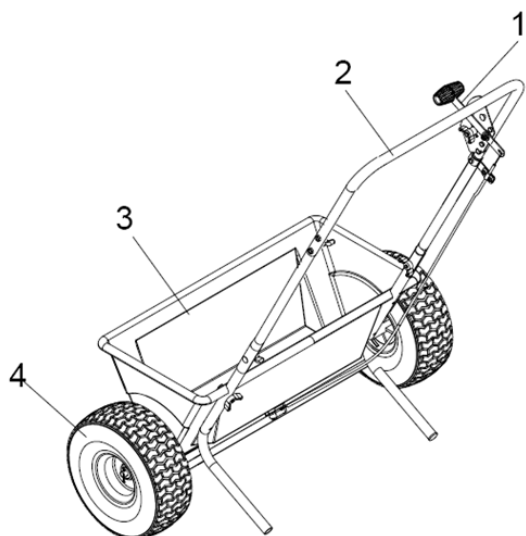
Sprederen skal skubbes med en hastighed på ca. 5 km/t, hvilket svarer til rask gang. En langsommere eller hurtigere hastighed vil ændre spredningen. Vådt spredemateriale vil også ændre gennemløbshastigheden. Rengør sprederen grundigt, hver gang den har været i brug. Vask mellem de bevægelige dele og på bunden af beholderen.

De tekniske specifikationer for sprederen findes i afsnittet "Specifikationer" i denne manual.

## Identificering af styringer og funktioner

---

Læs denne manual, før udstyret tages i brug. Sæt dig ind i, hvor styringer og funktioner er placeret, og hvordan de virker. Gem denne manual til fremtidig brug.



- 1) Doseringshåndtag – Styrer strømmen af det materiale, der spredes.
- 2) U-håndtag – Styrer dropsprederen.
- 3) Beholder – Driftsbelastningen på 27 kg må ikke overskrides.
- 4) Trykløftshjul – 10" med plastikfælge

### **FORSIGTIG**

Læs og følg alle montage- og betjeningsanvisninger. Ukorrekt samling af udstyret kan medføre alvorlig skade på brugeren eller omkringstående personer, eller på udstyret.

## Montagevejledning

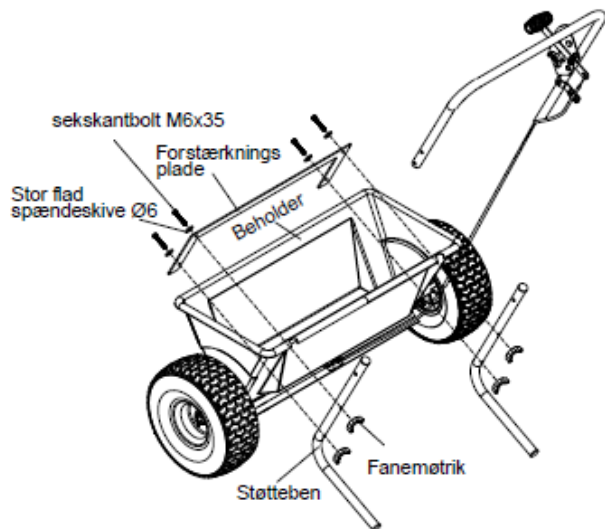
---

### KOMPONENTER OG MONTAGE

Tag alle komponenter ud af forsendelseskassen og kontrollér, at ingen dele mangler, før monteringen påbegyndes. Følg trin 1 til 3.

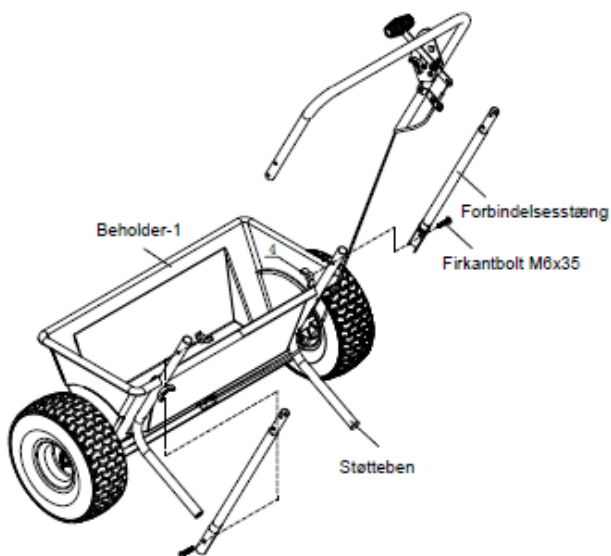
### NØDVENDIGT VÆRKTØJ

1. 10 mm skrueøgle
2. Tang



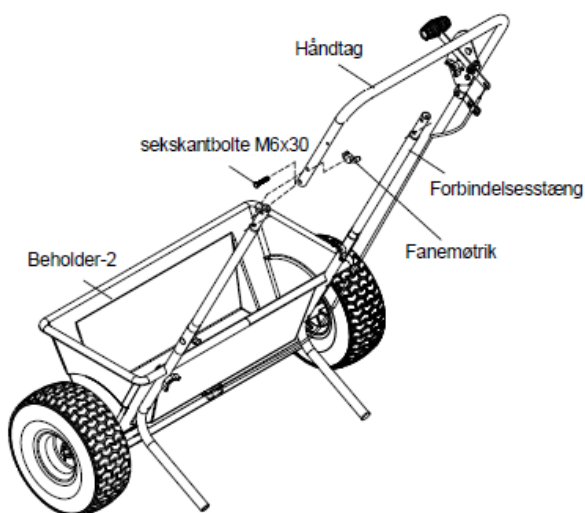
### Trin 1: Fastgør forstærkningsplade og støtteben til beholderen

1. Fastgør forstærkningspladen og støtteben til beholderen med sekskantbolt M6x35, stor flad spændeskive Ø6 og fanemøtrik. Spænd fast.



### Trin 2: Fastgør forbindelsesstænger til støtteben

- Fastgør forbindelsesstængerne til støttebenene med firkantbolt M6x35 og fanemøtrik. Spænd fast.



### Trin 3: Fastgør U-håndtag til forbindelsesstænger

1. Fastgør U-håndtaget til forbindelsesstængerne med to sekskantbolte M6x30 og fanemøtrik. Spænd fast.
2. Efterspænd alle dele før sprederen tages i brug.

### ADVARSEL

Før sprederen tages i brug gennemgås anvisningerne nedenfor samt sikkerhedsoplysningerne. Manglende overholdelse af disse anvisninger kan medføre tingsskade eller skade på brugeren eller omkringstående personer.

### SÅDAN BRUGER DU DIN SPREDER

1. Kontrollér sprederen hver gang, den tages i brug. Sørg for at hjulene drejer let, når sprederen skubbes. Beholderen skal være ren og fri for revner.
2. Sprederen er designet til spredning af mange forskellige materialer (pesticider, granuleret kalk, kunstgødning og græsfrø). Materialer som fx pulver, naturgødning, muldjord, grus og kompost har de forkerte fysiske egenskaber og bør ikke bruges i denne spredere.
3. Brug ikke sprederen til spredning af græsfrø eller ukrudtsmiddel på dage, hvor det blæser.
4. Bestem det omtrentlige antal kvadratmeter, der skal dækkes, og beregn den mængde materiale, der er nødvendig. Se gødningsproducentens anbefalinger. Slå eventuelle klumper af gødning i stykker, når gødningen kommes i beholderen.
5. Sørg for at doseringshåndtaget står på "0", og at flowstyringen er lukket, før beholderen fyldes.
6. Hver gang du er klar til at standse eller vende om, skal du lukke doseringsstyringen, så spredningen stoppes. Dette reducerer spild, og du undgår at beskadige plænen pga. overdosering.
7. Følg gødningsproducentens anbefalinger mht. den mængde gødning, der skal bruges.
8. For at opretholde samme dækning, når der skubbes med forskellig hastighed, justeres doseringshastigheden. Formindsk doseringsindstillingen ved langsommere hastigheder og forhøj den ved hurtigere hastigheder.
9. Hold sprederen vandret under brug. Hvis sprederen vippes, bliver spredningen ujævn.
10. Begynd altid at gå, før du åbner for doseringsstyringen.
11. Luk altid doseringsstyringen, før du vender eller stopper sprederen.
12. Hvis du ved et uheld er kommet til at sprede for meget materiale på et lille område, vandes området grundigt med en haveslange eller sprinkler for at undgå, at plænen svides.
13. Lav to afmærkninger i hver ende af det område, der skal behandles, og gå derefter på langs mellem afmærkningerne.
14. For at sikre jævn spredning skal du sørge for, at hvert spredemønster overlapper det foregående en smule.
15. Pas på at materialet ikke rammer stedsegrønne træer, blomster eller buske.
16. Pas på ikke at overdosere. Følg producentens anbefalinger mht. den mængde materiale, der skal bruges. Overdosering vil medføre skade på plænen og forurening.

## JUSTERBAR DOSERING

1. For korrekt indstilling af doseringsmængden, følg spredeanvisningerne.
2. Flyt bolten på doseringsstyringen til den korrekte indstilling og spænd den.
3. Ved at skubbe sprederen fremad i rask gåhastighed sikres en jævn spredning af materialet.
4. Flyt doseringshåndtaget til lukket position, før sprederen stoppes eller vendes.

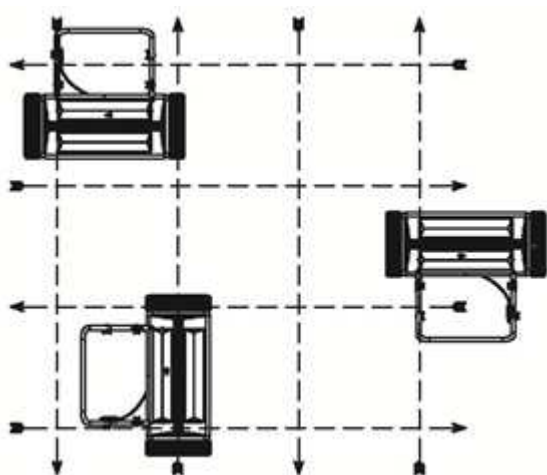
### FORSIGTIG

Indstillingerne for sprederen er kun vejledende. For at sikre sprederens nøjagtighed bør den kalibreres, før den tages i brug.

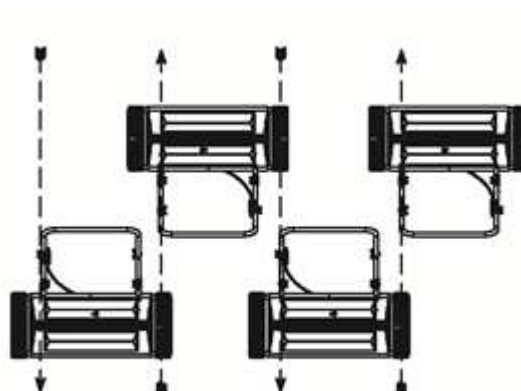
Sprederens indstillinger er baseret på en gåhastighed på ca. 5 km/t. Hurtigere eller langsommere gang vil ændre spredemængden. De nøjagtige spredemængder afhænger af sprederen selv og den person, der betjener den.

## JÆVN SPREDNING

For at sikre en jævn spredning skal du sørge for, at hvert spredemønster overlapper det foregående en smule, som vist på figuren.



Spreder halv mængde



Spreder fuld mængde

### ADVARSEL

Pas på ikke at overdosere. Følg producentens anbefalinger mht. den mængde materiale, der skal bruges. Overdosering vil medføre skade og forurening. Hvis du ved et uheld er kommet til at sprede for meget materiale på et lille område, vandes området grundigt med en haveslange eller sprinkler for at undgå, at plænen svides.



## Spredevejledning

### BEREGNING AF DEN NØDVENDIGE MÆNGDE MATERIALE

For at beregne den mængde kunstgødning, du skal bruge til din plæne, skal du dele den dækningsmængde, der er anført på etiketten, med vægten af gødningsposen. Fx vil en pose med 4,54 kg gødning med en dækning på 929,03 m<sup>2</sup> fordele 0,45 kg gødning på hver 92,90 m<sup>2</sup> ved fuld mængde eller 0,23 kg gødning på hver 92,90 m<sup>2</sup> ved halv mængde. Se forudberegnete mængder i **Skema A** (Eksempel: Pose med 11,34 kg med 929,03 m<sup>2</sup> dækning = 1,13 kg/92,90 m<sup>2</sup>). Brug **Skema B** til at finde den nærmeste spredeindstilling (Eksempel: 1,13 kg/92,90 m<sup>2</sup> = spredeindstilling 2).

#### Skema A - m<sup>2</sup>-dækning pr. pose\*

Vægt pr. pose (kg)	kg / 92,90 m <sup>2</sup>		
	464,52 m <sup>2</sup> DÆKNING	929,03 m <sup>2</sup> DÆKNING	1393,55 m <sup>2</sup> DÆKNING
2,27	0,45 kg	0,23 kg	0,14 kg
4,54	0,91 kg	0,45 kg	0,32 kg
6,80	1,36 kg	0,68 kg	0,45 kg
9,07	1,81 kg	0,91 kg	0,59 kg
11,34	2,27 kg	1,13 kg	0,77 kg
13,61	2,72 kg	1,36 kg	0,91 kg
15,88	3,18 kg	1,59 kg	1,04 kg
18,14	3,63 kg	1,81 kg	1,23 kg
20,41	4,08 kg	2,04 kg	1,36 kg
22,68	4,54 kg	2,27 kg	1,50 kg

\*Disse mængder udgør kun et skøn, de faktiske mængder kan variere.

#### Skema B – Indstillinger for spredere\*

MANGE ANVENDELSES-MULIGHEDER	kg/92,90 m <sup>2</sup>	SPREDERIND-STILLING	 <b>FORSIGTIG</b> Indstillingerne for sprederen er kun vejledende. For at sikre spredereens nøjagtighed bør den kalibreres, før den tages i brug.  Spredereens indstillinger er baseret på en gåhastighed på ca. 5 km/t. Hurtigere eller langsommere gang vil ændre spredemængden. De nøjagtige spredemængder afhænger af sprederen selv og den person, der betjener den.
KUNSTGØDNING GRÆSFRØ PESTICIDER	0,45-0,91	1	
	1,36-1,81	2	
	2,27-2,72	3	
	3,18-3,63	4	
	4,08-4,54	5	

\*Disse mængder udgør kun et skøn, de faktiske mængder kan variere alt efter materiale.

## Vedligeholdelse og opbevaring

---

### ADVARSEL

Ved ukorrekt vedligeholdelse og opbevaring af sprederen frafalder garantien.

### VEDLIGEHOLDELSE

- Rengør altid beholderen for materiale efter brug.
- Skyl/tør sprederen indvendig og udvendig hver gang, den har været i brug.
- Tjek med jævne mellemrum alle befæstelseselementer og efterspænd om nødvendigt.
- Rengør og smør alle bevægelige dele en gang om året eller efter behov.
- Brug en blank emaljespraymaling til at reparere metalflader, der er skrammede eller slidte.
- Driftsbelastningen på 27 kg må ikke overskrides, da det vil skade sprederen.

### VIGTIGT:

Hvis en del skal udskiftes, må der kun anvendes dele, som overholder producentens specifikationer. Reservedele, som ikke overholder specifikationerne, kan medføre en sikkerhedsrisiko eller være skyld i dårlig drift.

### OPBEVARING

- Lad aldrig materiale blive i beholderen i længere tid. Hæld ubrugt materiale tilbage i dets oprindelige pakning.
- Sprederen skal være ren og tør, når den stilles til opbevaring; så kan den fungere i årevis uden problemer.
- Under voldsomme vejrforhold og i vintermånederne opbevares sprederen indendørs eller på et beskyttet område.

### Specifikationer

---

Driftsbelastning .....	60 lb (27,21 kg)
Spredertype .....	Drop
Beholdermateriale .....	Polypropylen
Beholderdimensioner .....	23,6" x 11,6" x 9" (59,9 x 11,6 x 22,9 cm)
Hjulstørrelse .....	10" (25,4 cm)

## User manual - GB














Original User manual

### General Warnings




** READ and UNDERSTAND this manual completely before using Smart Spreader 200.**

Operator must read and understand all safety and warning information, operating instructions, maintenance and storage instructions before operating this equipment. Failure to properly operate and maintain the spreader could result in serious injury to the operator or bystanders.

#### Operation Warnings

-  Do not at any time carry passengers sit or stand on the spreader.
-  Do not allow children to play on, stand upon or climb in the spreader.
-  Always inspect the spreader before using to assure it is in good working condition.
-  Replace or repair damaged or worn parts immediately.
-  Always check and tighten hardware and assembled parts before operation.
-  Do not exceed equipment maximum load capacity of 60lb.
-  Avoid large holes and ditches when operating the spreader.
-  Always push the spreader do not pull the spreader.
-  Be careful when operating on steep grades (hill) the spreader may tip over.
-  Do not push close to creeks, ditches and public highways.
-  Do not use spreader on windy days when spreading grass seed or herbicides.
-  Always use caution when loading and unloading spreader.
-  Never tow the spreader with a motorized vehicle.

#### Crush and Cut Hazards

-  Always keep hands and feet clear from moving parts while operating the equipment.
-  Always clear and keep work area clean and free from debris when operating.
-  Always wear safety gear, eye protection, gloves and work boots when operating the spreader.

#### **WARNING**

The warnings, cautions, and instructions outlined in this instruction manual cannot cover all possible conditions or situations that may occur. It must be understood by the operator that common sense and caution are factors which cannot be built into this product and must be supplied by the operator.

#### Assembly Is Required

This product requires assembly before use. See “Assembly” section for instructions. Because of the weight and/or size of the spreader, it is recommended that another adult be present to assist with the assembly. **INSPECT ALL COMPONENTS** closely upon receipt to make sure no components are missing or damaged.

#### About your spreder

This spreader is designed to spread a wide range of materials (Pesticides, Pelletized Lime, Fertilizer, and Grass Seed). Materials such as Powders, Manure, Top Soil, Gravel, and Mulch have the wrong physical characteristics and should not be used with this spreader.

It is an easy and convenient way to feed or fertilize grass that is adjacent to vegetable gardens, sidewalks, or plant beds. Smart Spreder 200 is great at keeping material waste to a minimum with even coverage. Never exceed the rated load capacity of 60lbs when operating the spreader.

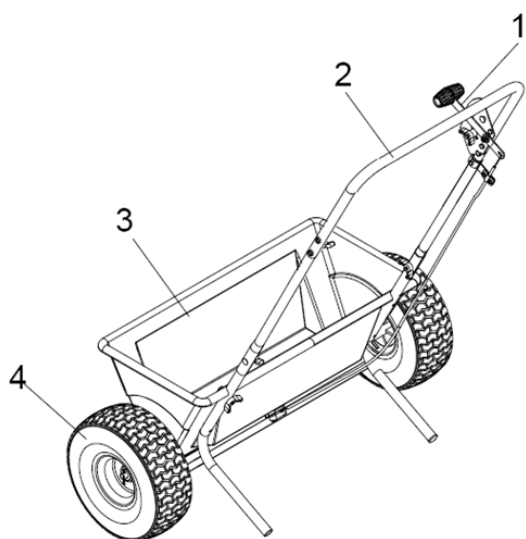
Your spreader needs to be pushed at three miles per hour, which is a brisk walking speed. Slower or faster speeds will change the spread coverage. Wet spreading material will also change the flow rate. Clean your spreader thoroughly after each use. Wash between the moving parts at bottom of the hopper.

Technical specifications on the drop spreader are provided in the “Specifications” section of this manual.

## Controls and Features Identification

---

Read this owner’s manual before operating the equipment. Familiarize yourself with the location and function of the controls and features. Save this manual for future reference.



- 1) Flow Control Handle– Controls the flow of material being spread.
- 2) U-Handle – Maneuvers the drop spreader.
- 3) Hopper – Do not exceed rated load capacity 60lb.
- 4) Pneumatic Wheels – 10” pneumatic with poly rim.

### CAUTION

Read and follow all instructions for assembly and operation. Failure to properly assemble this equipment could result in serious injury to the user or bystanders, or cause equipment damage.

## Assembly Instructions

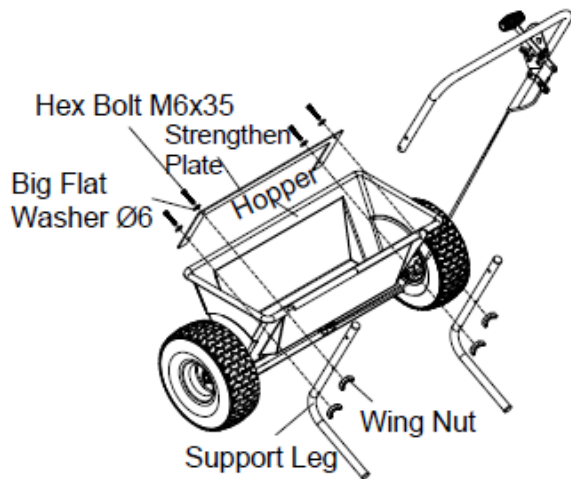
---

### **DROP SPREADER COMPONENT PARTS AND ASSEMBLY**

Take all parts out of the shipping crate and inspect components to ensure there are no missing pieces before starting to assemble the drop spreader follow steps 1 through 3.

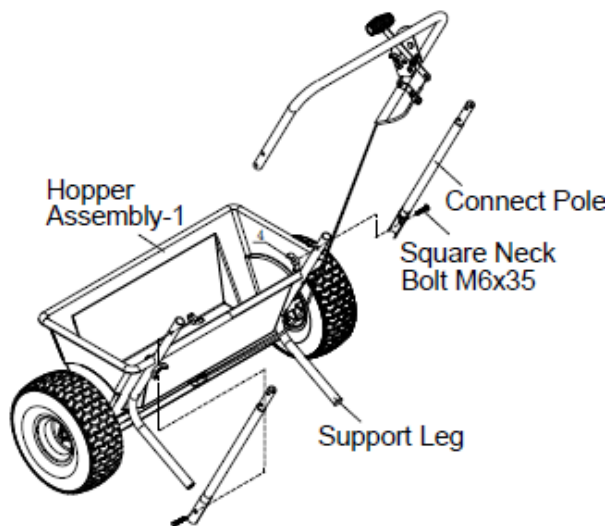
#### **TOOLS REQUIRED**

3. 10 mm Wrench
4. Pliers



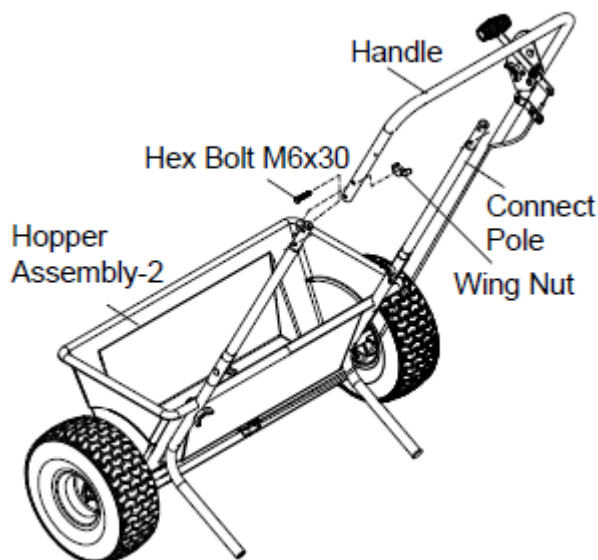
### Step 1: Attach Strengthen Plate and Support Leg to Hopper Assembly

Connect the Strengthen Plate and Support Leg to the Hopper Use Hex Bolt M6x35, Big Flat Washer Ø6 and Wing Nut. Then tighten.



### Step 2: Attach Connect Poles to Support Legs

Attach the Connect poles to Support Legs use Square Neck Bolt M6x35 and Wing Nut. Then tighten.



### Step 3: Attach U-Handle to Connect Poles

Attach the U-handle to the connect poles using two Hex Bolt M6x30 and Wing Nut. Then tighten.

Tighten all hardware before operating the drop spreader.

## Operation Instructions

---

### **WARNING**

Before using the spreader, review the instructions below and safety information before operating. Failure to follow these instructions may result in property damage or injury to the operator or bystanders.

### **USING YOUR SPREADER**

1. Inspect your spreader before each use. Make sure the wheels turn easily when the spreader is pushed. The hopper should be clean and free from cracks.
2. Spreader is designed to spread a range of materials (Pesticides, Pelletized Lime, Fertilizer, and Grass Seed). Materials such as Powder, Manure, Top Soil, Gravel, and Mulch have the wrong physical characteristics and should not be used with your spreader.
3. Do not use spreader on windy days when spreading grass seed or herbicides.
4. Determine approximate square footage of the area to be covered and estimate amount of material required. Please refer to fertilizer manufacturer's recommendation. Break up any lumpy fertilizer as you fill the hopper.
5. Before filling the hopper, make sure the flow control handle is in the "0" position and the flow control is closed.
6. Every time you are ready to stop or turn back, close the flow control to stop dispersing the material. This reduces waste and avoids damaging the lawn with oversaturated product overage.
7. Follow fertilizer manufacturer's recommended coverage rate for each product.
8. To maintain the same coverage when walking at a different speed, adjust the flow rate. Reduce the flow setting for slower speeds and increase the flow setting for higher speeds.
9. Keep spreader horizontal when operating. Tilting the spreader will result in uneven coverage.
10. Always start walking prior to opening the flow control rate.
11. Always close the flow control before turning or stopping the spreader.
12. If spreading material is accidentally deposited too heavily in a small area, soak the area thoroughly with a garden hose or sprinkler to prevent burning of the lawn.
13. Apply two header strips at each end of area to be treated and then proceed lengthwise between the header strips.
14. To insure consistent coverage, make sure each drop pattern slightly overlaps the previous drop pattern.
15. When dropping material, make sure the material does not hit evergreen trees, flowers or shrubs.
16. Do not over apply spreading material. Follow the recommended coverage rate for each product. Over application will lead to lawn damage and contamination.

## ADJUSTING FLOW CONTROL

1. For proper material flow settings refer to the spreading instructions section.
2. Move the bolt on flow control assembly to the proper setting and tighten.
3. Pushing the spreader forward at a brisk walking speed to ensure consistent coverage of material.
4. To stop or turning, move the flow control handle to the closed position before stopping or turning.

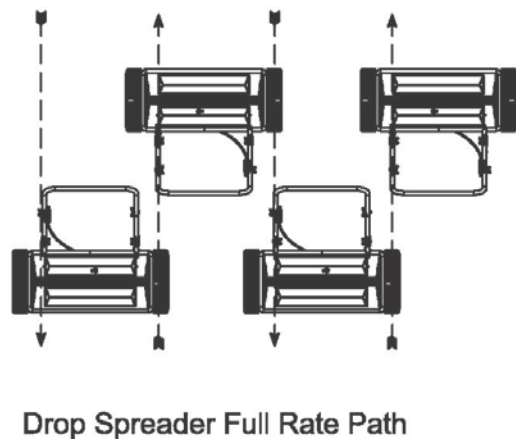
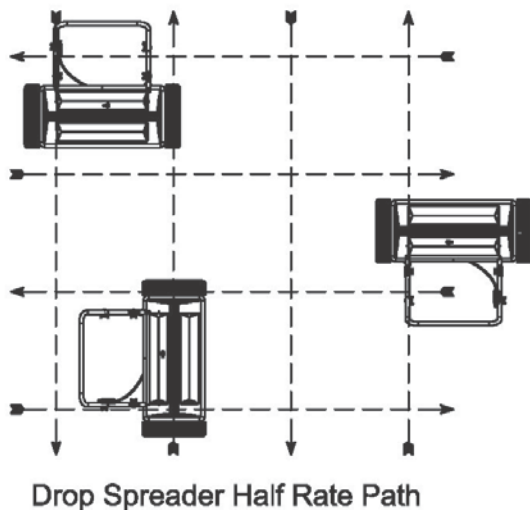
### CAUTION

The spreader settings are guidelines only. The spreader should be calibrated prior to application to ensure accuracy.

The spreader settings are based on a walking speed of 3 MPH. Walking faster or slower will alter the spread application rate. Exact rates depend upon the spreader itself and the accuracy of the person operating it.

## CONSISTENT COVERAGE

To insure consistent coverage, make sure each drop pattern slightly overlaps the previous pattern as shown in the figure.



### WARNING

Do not over apply material. Follow the recommended coverage rate for each product. Over application will lead to damage and contamination. If spreading material accidentally hits or deposits to heavily, soak the area thoroughly with a garden hose or sprinkler to prevent burning.

## Spreading Instructions

### CALCULATING AMOUNT OF MATERIAL NEEDED


To calculate the amount of fertilizer you will need to cover your lawn, divide the coverage amount listed on the label by the weight of the fertilizer bag. For example a 10LB. bag of fertilizer with coverage of 10,000 square feet will distribute 1LB. of fertilizer every 1,000 square feet at full rate or 1/2LB. of fertilizer every 1,000 square feet at half rate. For pre-calculated rates see **Chart A** (Example: 25LB. bag with 10,000 sq. ft. coverage = 2.5LB./1,000 sq. ft.). Use **Chart B** to find the closest spreader setting (Example: 2.5LB./1000 sq. ft. = Spreader Setting of 2).

**Chart A - Square Foot Coverage per Bag\***

Weight of Bag (LBS.)	LBS/1,000 SQ FT		
	5,000 SQ FT COVERAGE	10,000 SQ FT COVERAGE	15,000 SQ FT COVERAGE
5	1.0 LB.	0.5 LB.	0.3 LB.
10	2.0 LB.	1.0 LB.	0.7 LB.
15	3.0 LB.	1.5 LB.	1.0 LB.
20	4.0 LB.	2.0 LB.	1.3 LB.
25	5.0 LB.	2.5 LB.	1.7 LB.
30	6.0 LB.	3.0 LB.	2.0 LB.
35	7.0 LB.	3.5 LB.	2.3 LB.
40	8.0 LB.	4.0 LB.	2.7 LB.
45	9.0 LB.	4.5 LB.	3.0 LB.
50	10.0 LB.	5.0 LB.	3.3 LB.

\*These are only estimates actual amounts may vary.

**Chart B – Drop Spreader Settings\***

MULTI-USAGES	LBS/1,000 SQ FT	SPREADER SETTING	 <p><b>CAUTION</b></p> <p>The spreader settings are guidelines only. The spreader should be calibrated prior to application to ensure accuracy.</p> <p>The spreader settings are based on a walking speed of 3 MPH. Walking faster or slower will alter the spread application rate. Exact rates depend upon the spreader itself and the accuracy of the person operating it.</p>
FERTILIZER	1-2	1	
	3-4	2	
GRASS SEEDS	5-6	3	
PESTICIDES	7-8	4	
	9-10	5	

\*These are only estimates actual spreader settings may vary depending on material.



## Maintenance and Storage

---

### WARNING

Improper maintenance and storage of the drop spreader may void your warranty.

### MAINTENANCE

- After each use clean material out of hopper.
- Rinse/dry inside and outside of the spreader after each use.
- Periodically check all fasteners for tightness.
- Annually clean and lightly lubricate moving parts or as needed.
- Use a glossy enamel spray paint to touch up scratched or worn painted metal surfaces.
- Never exceed load capacity rating of 60lbs it will damage the spreader.

### **IMPORTANT:**

If a part needs replacement, only use parts that meet the manufacturer's specifications. Replacement parts that do not meet specifications may result in a safety hazard or poor operations.

### STORAGE

- Never allow material to remain in the hopper for extended periods of time. Return unused product to its original container.
- Before storing make sure the spreader is clean and dry for years of trouble free service.
- Store indoors or protected area during severe weather and winter months

### Specifications

---

Load Capacity .....	60lb (27.21kg)
Spreader Type .....	Drop
Hopper Material .....	Polypropylene
Hopper Dimensions .....	23.6" x 11.6" x 9" (59.9x11.6x22.9cm)
Wheel Size .....	10" (25.4cm)

### Allgemeine warn- und sicherheitshinweise

**⚠ Vor der Verwendung des Streuwagens muss diese Anleitung vollständig GELESEN und VERSTANDEN worden sein.**

Der Benutzer muss alle Sicherheits- und Warnhinweise sowie Bedienungs-, Wartungs- und Lagerungsanweisungen vor der Verwendung des Geräts gelesen und verstanden haben. Eine unsachgemäße Bedienung oder Wartung des Streuwagens kann zu schweren Verletzungen des Benutzers bzw. nebenstehenden Personen führen.

#### Warnhinweise für den Betrieb

- ⚠ Es dürfen zu keiner Zeit Personen sitzend oder stehend auf dem Streuwagen transportiert werden.
- ⚠ Der Streuwagen ist kein Spielzeug! Kinder dürfen sich nicht auf diesen Stellen oder auf diesen klettern.
- ⚠ Der Streuwagen ist vor der Verwendung stets auf einen guten Betriebszustand zu prüfen.
- ⚠ Beschädigte oder verschlissene Teile sind umgehend auszutauschen bzw. zu reparieren.
- ⚠ Die Befestigungselemente und montierten Teile müssen vor der Verwendung stets auf festen Sitz geprüft und ggf. nachgezogen werden.
- ⚠ Die maximale Tragfähigkeit von 27 kg darf nicht überschritten werden.
- ⚠ Während des Gebrauchs des Streuwagens sollten große Löcher und Gräben vermieden werden.
- ⚠ Der Streuwagen ist für das Schieben bestimmt und darf nicht gezogen werden.
- ⚠ Vorsicht beim Arbeiten an steilen Hängen. Der Streuwagen könnte umkippen.
- ⚠ Den Streuwagen nicht in der Nähe von Bächen, Gräben und öffentlichen Straßen verwenden.
- ⚠ An Tagen mit starkem Wind darf der Streuwagen nicht für das Streuen von Grassamen oder Herbiziden verwendet werden.
- ⚠ Das Be- und Entladen des Streuers hat stets mit Vorsicht zu erfolgen.
- ⚠ Den Streuwagen nie mit einem motorisierten Fahrzeug ziehen.

#### Quetsch- und Schnittgefahr

- ⚠ Während der Verwendung des Geräts ist darauf zu achten, dass Hände und Füße von sich bewegenden Teilen ferngehalten werden.
- ⚠ Der Arbeitsbereich muss vor der Verwendung des Geräts aufgeräumt und von jeglichen Rückständen gereinigt werden.
- ⚠ Während der Verwendung des Geräts stets Sicherheitskleidung, Augenschutz, Handschuhe und Arbeitstiefel tragen.

#### **⚠ WARNUNG**

Die in dieser Bedienungsanleitung enthaltenen Warn- und Sicherheitshinweise sowie Anweisungen können nicht alle möglichen oder eventuell eintretenden Situationen abdecken. Dem Benutzer muss klar sein, dass für den Gebrauch des Produkts ebenfalls gesunder Menschenverstand und Vorsicht erforderlich sind.

#### Montage erforderlich

Vor der Verwendung ist die Montage des Produkts erforderlich. Entsprechende Anweisungen enthält das Kapitel „Montageanweisungen“. Aufgrund des Gewichts bzw. der Größe des Streuwagens wird empfohlen, für die Montage eine zweite erwachsene Person hinzuzuziehen. Nach Eingang sind **ALLE KOMPONENTEN GRÜNDLICH ZU PRÜFEN**, um sicherzustellen, dass keine Komponenten fehlen oder beschädigt sind.

## Über den streuwagen

Dieser Streuwagen wurde für das Streuen verschiedenster Materialien (Pestizide, Kalkpellets, Dünger und Grassamen) konzipiert. Aufgrund ihrer physikalischen Eigenschaften nicht geeignet sind Puder, Dung, Mutterboden sowie Mulch. Diese sollten daher nicht mit diesem Streuwagen verwendet werden.

Mit dem Streuwagen können Grasflächen neben Gemüsegärten, Gehwegen und Pflanzbeeten leicht und bequem gedüngt und versorgt werden. Der Streuwagen sorgt für eine gleichmäßige, verschwendungsfreie Verteilung. Die maximale Tragfähigkeit von 27 kg darf während der Verwendung des Streuwagens zu keinem Zeitpunkt überschritten werden.

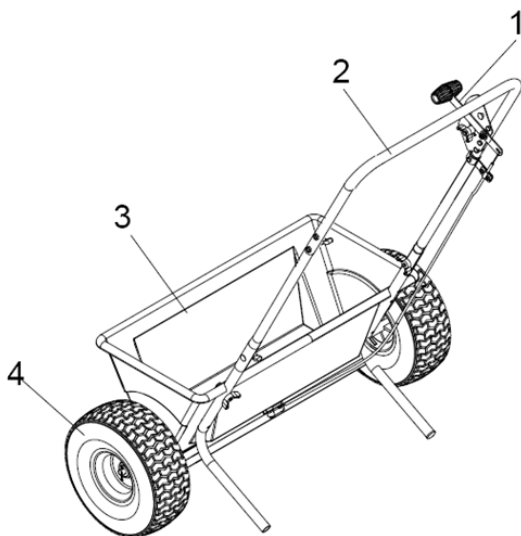
Der Streuwagen muss mit einer Geschwindigkeit von etwa 5 km/h geschoben werden, was einem etwas schnelleren Gehen entspricht. Ein langsames oder schnelleres Gehen beeinflusst die Streuverteilung. Nasses Streugut beeinflusst ebenfalls die Dosierung. Nach jeder Verwendung muss der Streuwagen gründlich gereinigt werden. Dabei ist der Bereich zwischen den beweglichen Teilen unten im Trichter zu reinigen.

Die technischen Daten des Streuwagens sind im Kapitel „Technische Daten“ in dieser Anleitung enthalten.

## **Bedienelemente und Funktionen**

---

Vor der Verwendung des Geräts diese Bedienungsanleitung lesen! Es ist erforderlich, dass sich der Benutzer damit vertraut macht, wo sich die Bedienelemente befinden und wie diese funktionieren. Diese Anleitung für späteres Nachschlagen aufbewahren.



1. Dosierhebel – Regelt den Fluss des Streuguts.
2. Bügel – Dient zum Lenken des Streuwagens.
3. Trichter – Maximale Tragfähigkeit von 27 kg darf nicht überschritten werden.
4. Luftreifen – 10“-Reifen mit Kunststofffelge

### **VORSICHT**

Alle Montage- und Bedienungsanweisungen sind zu befolgen. Eine unsachgemäße Montage des Streuwagens kann zu schweren Verletzungen des Benutzers bzw. nebenstehenden Personen sowie Schäden am Gerät führen.

## Montageanweisungen

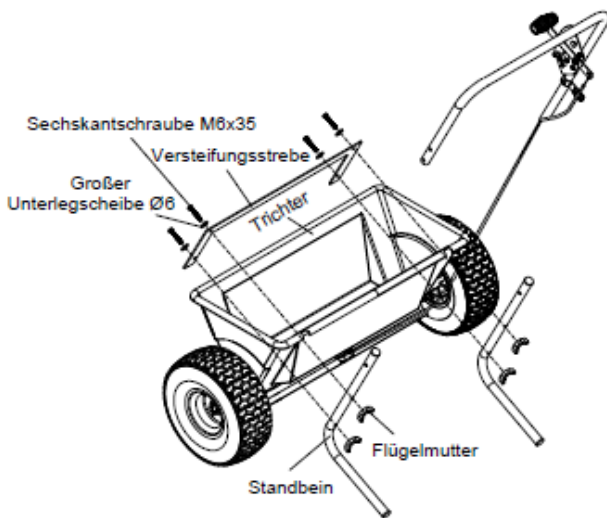
---

### STREUWAGENKOMponentEN UND -MONTAGE

Alle Teile aus der Transportverpackung entnehmen und vor Beginn der Montagearbeiten (gemäß den Schritten 1 bis 3) auf fehlende Teile kontrollieren.

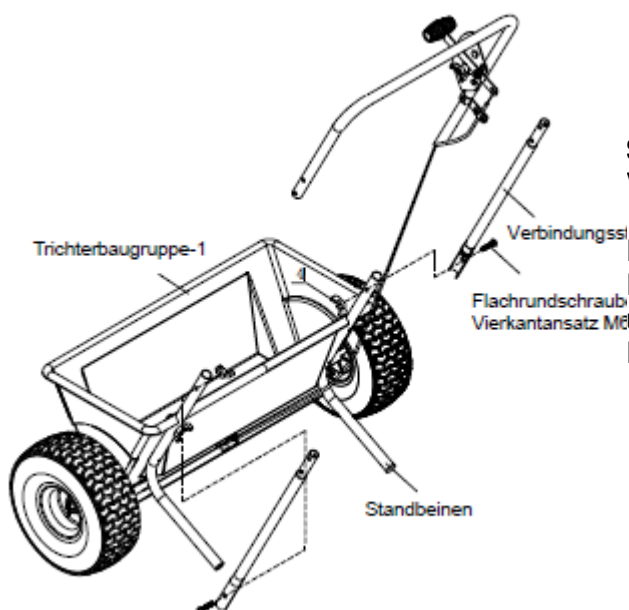
### BENÖTIGTE WERKZEUGE

- 10-mm-Schlüssel
- Zange



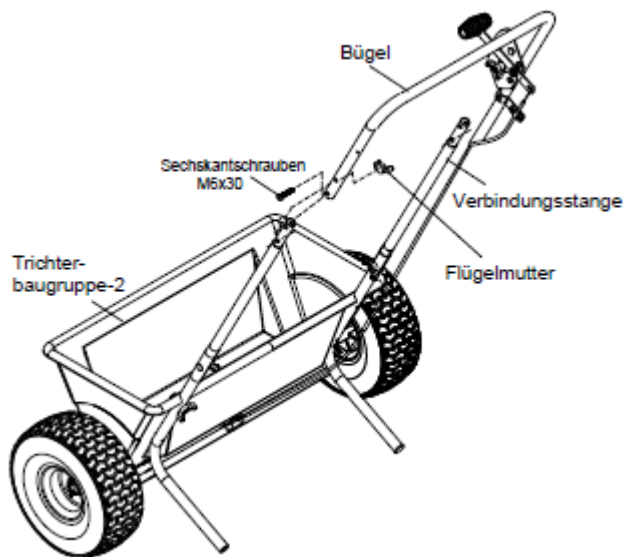
#### Schritt 1: Anbringen der Versteifungsstrebe und der Standbeine an der Trichterbaugruppe

Versteifungsstrebe und Standbeine mithilfe von Sechskantschraube M6x35, großer Unterlegscheibe Ø6 und Flügelmutter an Trichter befestigen. Dann anziehen.



#### Schritt 2: Anbringen der Verbindungsstangen an den Standbeinen

Die Verbindungsstangen mithilfe von Flachrundschraube mit Vierkantansatz M6x35 und Flügelmutter an Standbeinen anbringen. Dann anziehen.



### Schritt 3: Anbringen des Bügels an den Verbindungsstangen

Bügel mithilfe zweier Sechskantschrauben M6x30 und Flügelmutter an Verbindungsstangen befestigen. Dann anziehen.

Alle Befestigungselemente vor der Verwendung des Streuwagens anziehen.

## Bedienungsanweisungen

### WARNUNG

Vor der Verwendung des Streuwagens müssen die unten aufgeführten Anweisungen sowie die Sicherheitshinweise gelesen werden. Die Nichtbeachtung dieser Anweisungen kann zu Sachschäden und Verletzungen des Benutzers oder nebenstehender Personen führen.

### VERWENDEN DES STREUWAGENS

1. Den Streuwagen vor jeder Verwendung kontrollieren. Sicherstellen, dass die Räder beim Schieben des Streuwagens leichtgängig laufen. Der Trichter muss sauber und frei von Rissen sein.
2. Der Streuwagen wurde für das Streuen verschiedenster Materialien (Pestizide, Kalkpellets, Dünger und Grassamen) konzipiert. Aufgrund ihrer physikalischen Eigenschaften nicht geeignet sind Puder, Dung, Mutterboden sowie Mulch. Diese sollten daher nicht mit diesem Streuwagen verwendet werden.
3. An Tagen mit starkem Wind darf der Streuwagen nicht für das Streuen von Grassamen oder Herbiziden verwendet werden.
4. Die zu bestreute Fläche muss ermittelt und die erforderliche Streugutmenge geschätzt werden. Es sind die Empfehlungen des Düngerherstellers zu beachten. Beim Befüllen des Trichters sind Düngerklumpen aufzulockern.
5. Vor dem Befüllen des Trichters ist sicherzustellen, dass sich der Dosierhebel in der 0-Stellung befindet und der Durchflussregler geschlossen ist.
6. Sobald gestoppt oder umgekehrt werden soll, muss der Durchflussregler geschlossen werden, um das Verstreuen des Streuguts zu beenden. Dadurch wird die Verschwendung von Streugut reduziert und der Rasen vor Schäden durch einen zu hohen Austrag geschützt.
7. Es müssen die von den Düngerherstellern empfohlenen Dosierungen für das jeweilige Produkt beachtet werden.

8. Um die Verteilung des Streuguts auch bei verschiedenen Schrittgeschwindigkeiten konstant zu halten, kann die Durchflussrate reguliert werden. Bei einer niedrigen Schrittgeschwindigkeit muss die Durchflussrate gesenkt, bei höherer Schrittgeschwindigkeit gesteigert werden.
9. Während der Verwendung muss der Streuwagen waagrecht gehalten werden. Das Kippen des Streuwagens kann zu einer ungleichmäßigen Verteilung des Streuguts führen.
10. Der Durchflussregler darf erst dann geöffnet werden, wenn der Benutzer bereits in Bewegung ist.
11. Der Durchflussregler muss von dem Wenden oder Stoppen des Streuwagens geschlossen werden.
12. Wird versehentlich eine zu hohe Streugutmenge in einem kleinen Bereich ausgebracht, muss der betroffene Bereich mithilfe eines Gartenschlauchs oder Rasensprengers mit reichlich Wasser getränkt werden. Andernfalls kann der Rasen „verbrennen“.
13. An beiden Enden der zu bestreuenden Fläche Begrenzungsstreifen ziehen und dann in geraden Linien zwischen diesen beiden Streifen streuen.
14. Für eine gleichmäßige Verteilung muss sichergestellt werden, dass sich der Streustreifen leicht mit dem vorherigen überschneidet.
15. Beim Streuen ist darauf zu achten, dass das Streugut nicht gegen immergrüne Bäume, Blumen oder Sträucher prallt.
16. Nicht zu viel Streugut ausbringen. Es müssen die empfohlenen Dosierungen für das jeweilige Produkt beachtet werden. Übermäßiges Streuen kann zu Rasenschäden und Umweltbelastungen führen.

## DOSIERUNG

1. Die richtigen Einstellungen für den Streugutfluss werden im Kapitel „Streuanweisungen“ beschrieben.
2. Die Schraube am Durchflussregler in die richtige Stellung bringen und anziehen.
3. Den Streuwagen bei flotter Gehgeschwindigkeit nach vorne schieben, um eine gleichmäßige Verteilung des Streuguts zu gewährleisten.
4. Zum Stoppen oder Wenden den Dosierhebel zuvor in die geschlossene Stellung bringen.

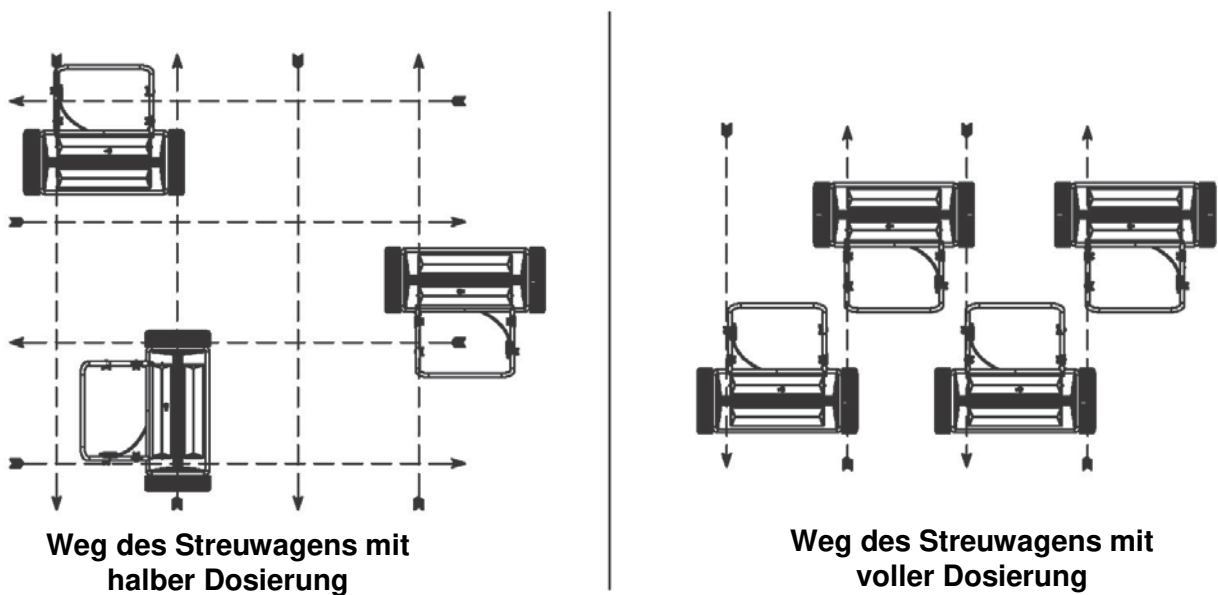
### VORSICHT

Die Einstellungen für den Streuwagen sind als Richtwerte zu verstehen. Der Streuwagen muss für eine hohe Genauigkeit vor der Anwendung kalibriert werden.

Die Streuwageneinstellungen beruhen auf einer Gehgeschwindigkeit von etwa 5 km/h. Ein schnelleres oder langsames Gehen wirkt sich auf die Dosierung aus. Die exakte Dosierung hängt auch von Streuwagen selbst und der Genauigkeit des Benutzers ab.

## GLEICHMÄSSIGE VERTEILUNG

Für eine gleichmäßige Verteilung muss sichergestellt werden, dass sich der Streustreifen leicht mit dem vorherigen überschneidet (siehe Abbildung unten).



### WARNUNG

Nicht zu viel Streugut ausbringen. Es müssen die empfohlenen Dosierungen für das jeweilige Produkt beachtet werden. Übermäßiges Streuen kann zu Schäden und Umweltbelastungen führen. Wird versehentlich eine zu hohe Streugutmenge ausgebracht, müssen die betroffenen Bereiche mithilfe eines Gartenschlauchs oder Rasensprengers mit reichlich Wasser getränkt werden. Andernfalls kann der Rasen „verbrennen“.

## Streuanweisungen

### BERECHNEN DER ERFORDERLICHEN STREUGUTMENGE


Zur Berechnung der Düngermenge für den jeweiligen Rasen muss die auf der Beschriftung aufgeführte Flächenangabe (z. B. „Reicht für...“) durch das Gewicht des Düngersacks geteilt werden. Beispiel: Ein Düngersack mit einem Gewicht von 4,54 kg, der für 929,03 m<sup>2</sup> ausreicht, ergibt 0,45 kg Dünger je 92,90 m<sup>2</sup> bei voller Dosierung bzw. 0,23 kg Dünger je 92,90 m<sup>2</sup> bei halber Dosierung. **Tabelle A** enthält vorberechnete Dosierungen (Beispiel: Sack mit 11,34 kg für 929,03 m<sup>2</sup> Fläche = 1,13 kg/92,90 m<sup>2</sup>). Mithilfe von **Tabelle B** kann die am besten geeignete Streuwageneinstellung gefunden werden (Beispiel: 1,13 kg/92,90 m<sup>2</sup> = Streuwageneinstellung 2).

**Tabelle A – Fläche in Quadratmeter (m<sup>2</sup>) je Sack\***

Sackgewicht (kg)	kg / 92,90 m <sup>2</sup>		
	FLÄCHE 464,52 m <sup>2</sup>	FLÄCHE 929,03 m <sup>2</sup>	FLÄCHE 1393,55 m <sup>2</sup>
2,27	0,45 kg	0,23 kg	0,14 kg
4,54	0,91 kg	0,45 kg	0,32 kg
6,80	1,36 kg	0,68 kg	0,45 kg
9,07	1,81 kg	0,91 kg	0,59 kg
11,34	2,27 kg	1,13 kg	0,77 kg
13,61	2,72 kg	1,36 kg	0,91 kg
15,88	3,18 kg	1,59 kg	1,04 kg
18,14	3,63 kg	1,81 kg	1,23 kg
20,41	4,08 kg	2,04 kg	1,36 kg
22,68	4,54 kg	2,27 kg	1,50 kg

\*Es handelt sich hierbei um Richtangaben. Die tatsächlichen Mengen können von diesen Angaben abweichen.

**Tabelle B – Streuwageneinstellungen\***

MEHRERE VERWENDUNGS-ZWECKE	kg/92,90 m <sup>2</sup>	STREU-WAGEN-EINST.	 <b>VORSICHT</b>
<b>DÜNGER</b>	<b>0,45-0,91</b>	1	Die Einstellungen für den Streuwagen sind als Richtwerte zu verstehen. Der Streuwagen muss für eine hohe Genauigkeit vor der Anwendung kalibriert werden.
	<b>1,36-1,81</b>	2	
<b>GRASSAMEN</b>	<b>2,27-2,72</b>	3	Die Streuwageneinstellungen beruhen auf einer Gehgeschwindigkeit von etwa 5 km/h. Ein schnelleres oder langsames Gehen wirkt sich auf die Dosierung aus. Die exakte Dosierung hängt auch von Streuwagen selbst und der Genauigkeit des Benutzers ab.
<b>PESTIZIDE</b>	<b>3,18-3,63</b>	4	
	<b>4,08-4,54</b>	5	

\*Es handelt sich hierbei um Richtangaben. Die tatsächlichen Streuwageneinstellungen sind vom Streugut abhängig.

## Wartung und Lagerung

### **WARNUNG**

Eine unsachgemäße Wartung und Lagerung des Streuwagens kann zum Erlöschen der Garantie führen.

### WARTUNG

- Nach jeder Verwendung muss der Trichter von Streugut gereinigt werden.
- Der Streuwagen muss innen und außen abgespült und getrocknet werden.
- Die Befestigungselemente sind regelmäßig auf festen Sitz zu prüfen.
- Die beweglichen Teile müssen einmal im Jahr bzw. nach Bedarf gereinigt und leicht



- geschmiert werden.
- Risse und Verschleißspuren an lackierten Metalloberflächen mit einem glänzenden Emaillack besprühen.
- Die Tragfähigkeit von 27 kg niemals überschreiten. Andernfalls können Schäden am Streuwagen auftreten.

**WICHTIG:**

Es dürfen nur Ersatzteile gemäß den Spezifikationen des Herstellers verwendet werden. Hiervon abweichende Ersatzteile können eine Sicherheitsgefahr darstellen oder die Leistung beeinträchtigen.

**LAGERUNG**

- Streugut darf nicht für längere Zeit im Trichter verbleiben. Nicht verwendetes Streugut muss zurück in die Originalverpackung gefüllt werden.
- Vor der Lagerung ist sicherzustellen, dass der Streuwagen sauber und trocken ist. So kann eine langjährige störungsfreie Verwendung gewährleistet werden.
- Der Streuwagen muss bei widrigen Witterungsverhältnissen und während der Wintermonate in einem Innenraum bzw. einem anderen geschützten Bereich gelagert werden.

**Technische Daten**

---

Tragfähigkeit .....	60 lb (27,21 kg)
Streuertyp .....	Rieselstreuer
Trichtermaterial .....	Polypropylen
Trichterabmessungen .....	59,9 x 11,6 x 22,9 cm
Raddurchmesser.....	10" (25,4 cm)

## **ОФИЦИАЛЬНЫЙ ДИЛЕР В УКРАИНЕ:**

[storgom.ua](http://storgom.ua)

## **ГРАФИК РАБОТЫ:**

Пн. – Пт.: с 8:30 по 18:30

Сб.: с 09:00 по 16:00

Вс.: с 10:00 по 16:00

## **КОНТАКТЫ:**

+38 (044) 360-46-77

+38 (066) 77-395-77

+38 (097) 77-236-77

+38 (093) 360-46-77

Детальное описание товара: <https://storgom.ua/product/texas-163548.html>

Другие товары: <https://storgom.ua/razbrasyvateliudobreniy.html>