

DK	Betjeningsvejledning
GB	Instruction manual
DE	Bedienungsanleitung
FR	Manuel d'instructions
PL	Instrukcja obsługi
РУС	Руководство пользователя
IT	Manuale d'Istruzioni

BCU33S - BCU43S - BCU43D - BCU43



VIGTIG!
Gearet skal smøres med
MULTIFAK EP-0
for hver 30 time

WICHTIG!
Das Getriebe muss alle 30 Stunden
mit MULTIFAK EP-0 geschmiert
werden

IMPORTANTE!
La trasmissione deve essere
lubrificata con MULTIFAK EP-0
ogni 30 ore di lavoro

IMPORTANT!
The gearbox must be lubricated
with MULTIFAK EP-0
for every 30-hour

IMPORTANT !
La boîte de vitesses doit être
lubrifiée avec du MULTIFAK EP-0
toutes les 30 heures

WAŻNE!
Skrzynia biegów musi być smarowane
z MULTIFAK EP 0 dla każdego
30-godzinnego

ВАЖНО!
Коробку передач необходимо
смазывать маслом MULTIFAK EP-0
каждые 30 часов

Faktiske model kan variere fra de viste illustrationer - Actual model may vary from the illustration shown
Die Abbildung kann von Ihrem Modell abweichen - Votre modèle actuel peut être différent des illustrations
W rzeczywistości urządzenie może się nieznacznie różnić - Реальная модель может отличаться от
изображения на иллюстрации - Le immagini potrebbero non corrispondere all'originale



Fig.
1

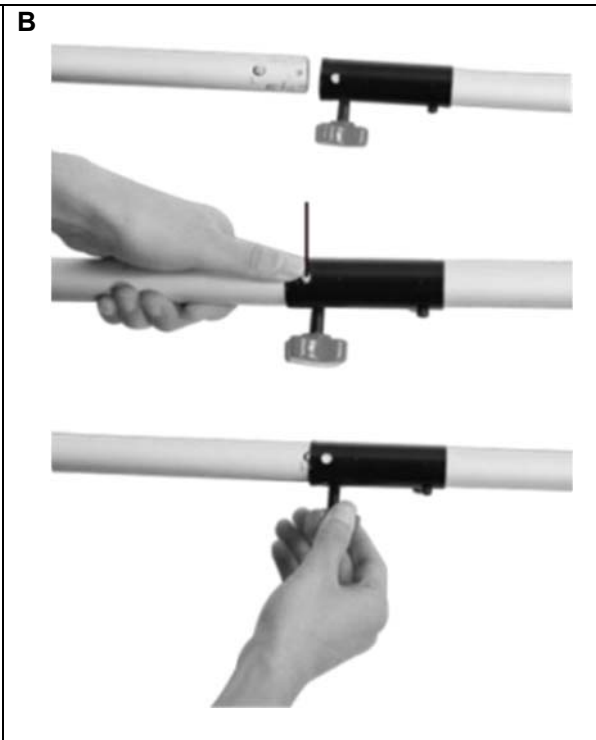
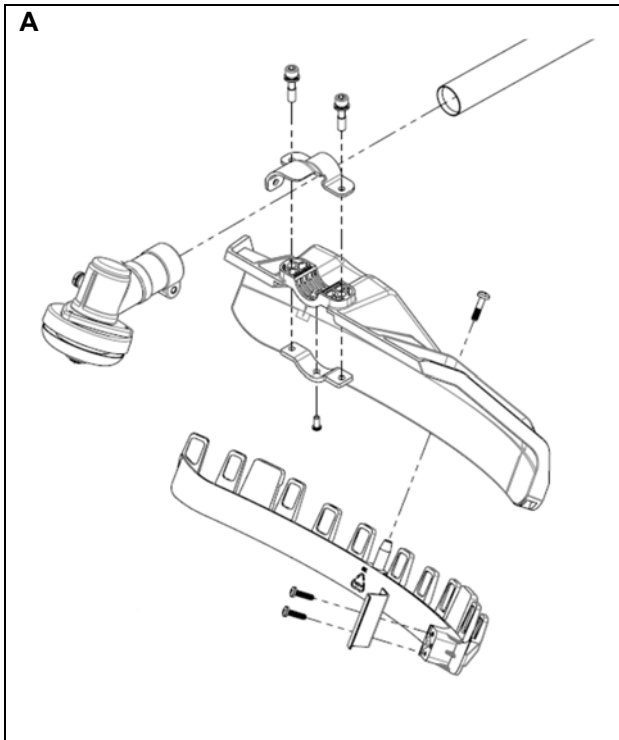


Fig. 2

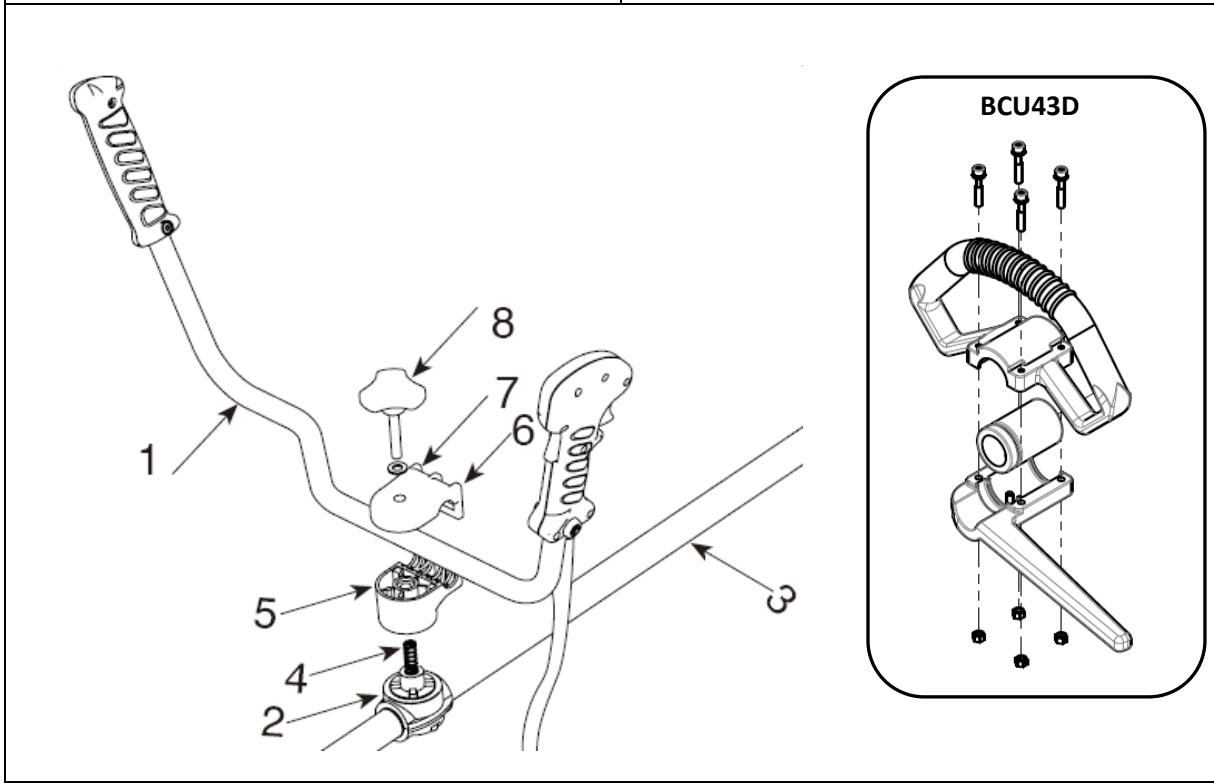
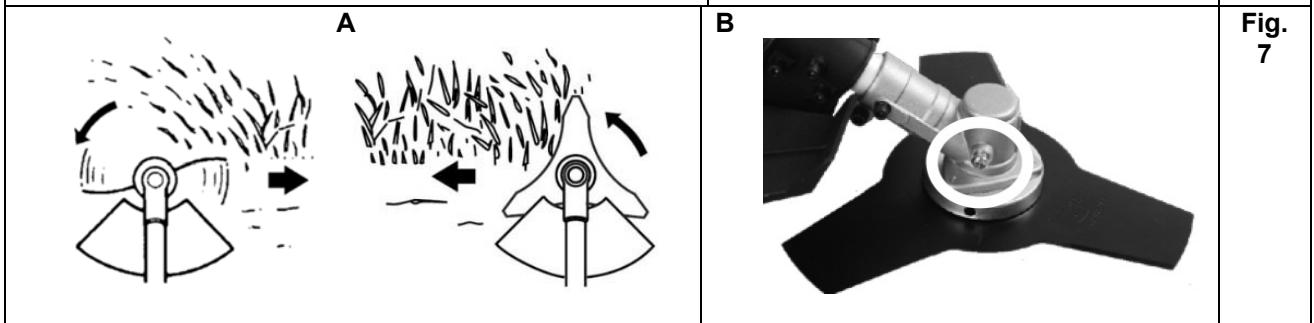
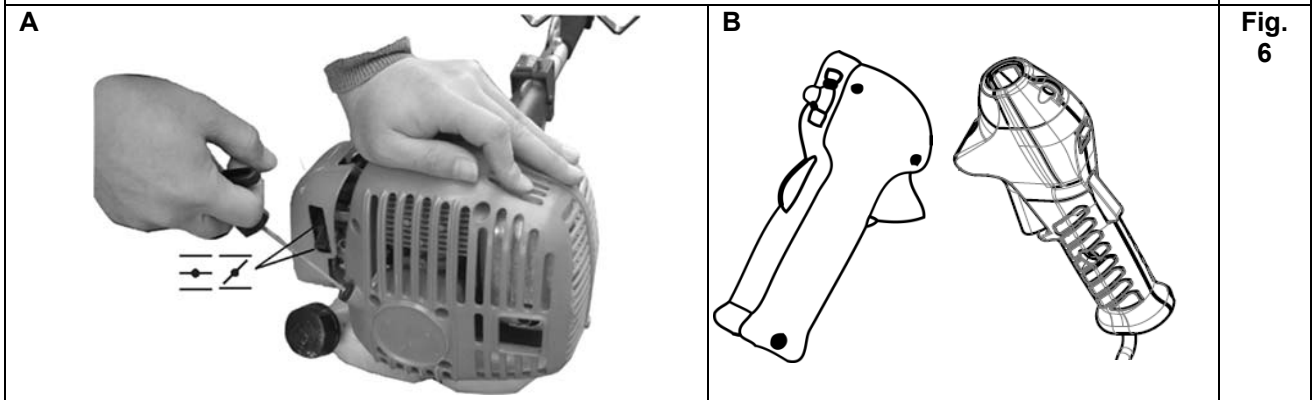
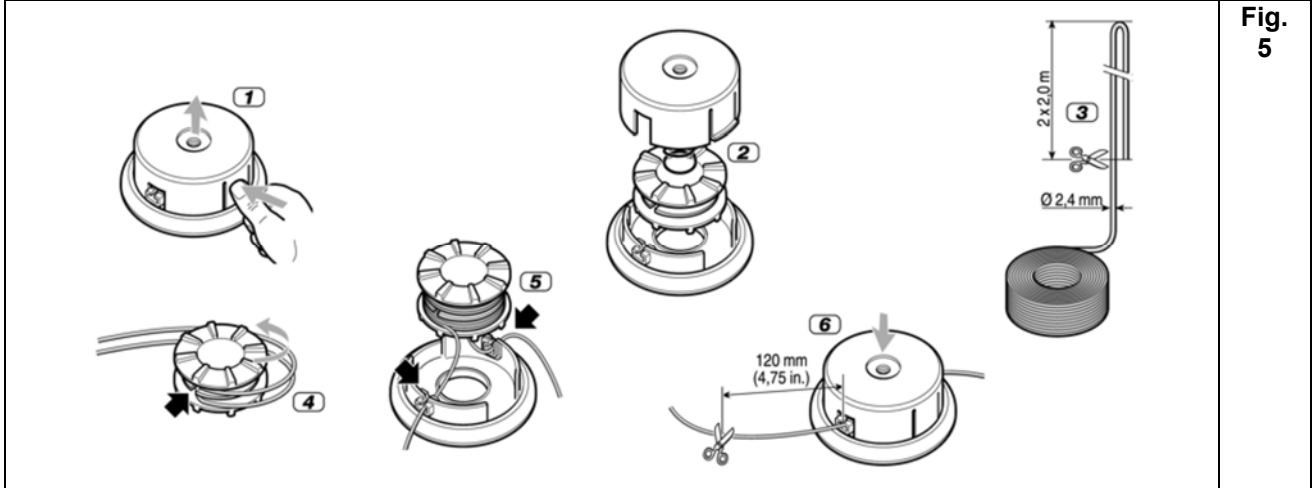
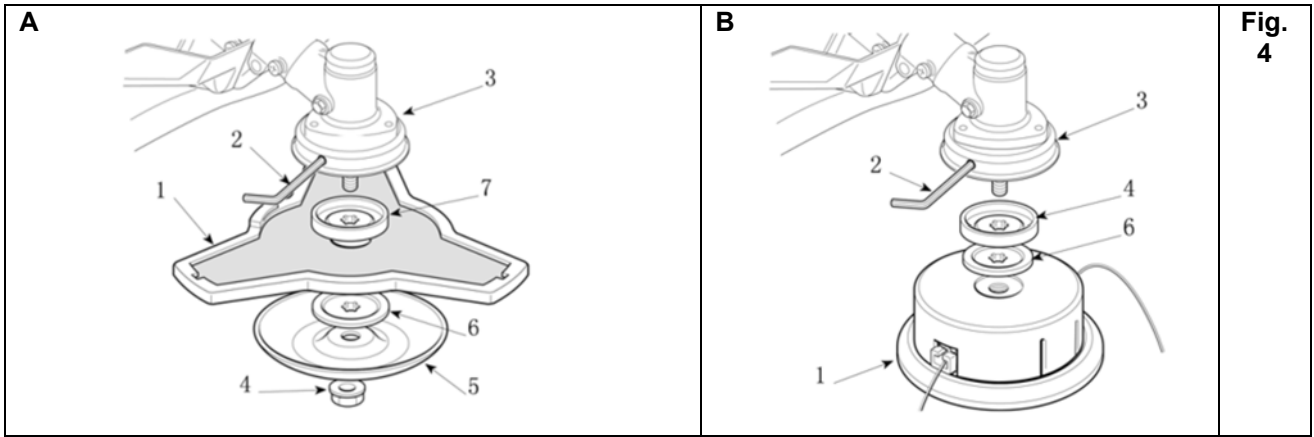


Fig. 3



Advarselssymboler / Warning symbols



Advarsel! Maskinen kan ved skødesløs og forkert brug være et farligt redskab, som kan forårsage alvorlige skader.

Warning! This product can be dangerous and in some cases fatal if not handled correct.



Læs betjeningsvejledningen grundigt før brug af maskinen.

Read the user manual before operating this machine.



Benyt høreværn, sikkerheds-briller og sikkerhedshjelm.

Use earprotection, safety glasses and safety helmet.



Brug sikkerhedshandsker.

Wear safety gloves.



Brug sikkerhedsfodtøj.

Wear safety shoes/boots.



Rotationsretning.

Rotation direction.



Risiko for flyvende objekter.
Hold afstand til dyr og mennesker.

Risk for flying objects.
Keep distance to animals and humans.



Hold afstand til personer og dyr.
Minimum 15M (50FT)

Keep bystanders away. Minimum 15M (50FT)



Meget varm overflade.
Hold fingre og tøj væk fra området.

Hot area.
Keep fingers and cloth away from the area.

Warnzeichen / Simboli di avvertenza



Warnung! Wenn man unvorsichtig ist oder die Maschine falsch benutzt, kann dies sehr gefährlich sein und es können schwere Schäden verursacht werden.

Avvertimento! La macchina può essere uno strumento pericoloso in caso di utilizzo incauto e scorretto, che può provocare gravi lesioni.



Lesen Sie sich vor der Bedienung dieser Maschine das Benutzerhandbuch sorgfältig durch.

Prima dell'utilizzo leggere attentamente il manuale d'istruzioni.



Tragen Sie eine Gehörschutz, eine Schutzbrille und einen Schutzhelm.

L'operatore deve sempre indossare cuffie, occhiali e casco di protezione.



Tragen Sie Schutzhandschuhe.

Indossare sempre guanti da lavoro.



Tragen Sie Sicherheitsschuhe/-stiefel.

Indossare sempre stivali o scarpe da lavoro.



Drehrichtung.

Direzione di rotazione.



Gefahr durch fliegende Gegenstände.
Halten Sie Abstand zu Tieren und Personen.

La rotazione può produrre la proiezione di oggetti. Mantenere una distanza di sicurezza da persone e animali.



Halten Sie Abstand von Menschen und Tieren. Mindest 15M (50FT)

Mantieni le distanze da persone e animali. Minimo 15 m (50 piedi)



Heißer Bereich.
Diesen Bereich nicht berühren.

Tenere mani e vestiti lontano da possibili fonti di calore.

Indholdsfortegnelse - "Original brugsanvisning"

Advarselssymboler	5
Sikkerhedsinstruktioner	7
Identifikation af dele	8
Montering	8
Brugen af buskrydder eller græstrimmer	8
Skift fra trimmer til buskrydder	8
Skift fra buskrydder til trimmer	8
Brændstof	9
Start / Stop	9
Udskiftning af snøre	9
Anvendelse	10
Luffilter	10
Tændrør	10
Tændrør	10
Opbevaring	10
Smøring af gear	10
Reklamationsretten og generelle betingelser	11
Fejlfinding	12
Specifikationer	47
EU Overensstemmelseserklæring	51

Reserve dele

Reserve delstegning over alle Texas' produkter findes på vores hjemmeside www.texas.dk. Finder du selv varenumre, giver det en hurtigere ekspedition.

Reserve dele kan købes online på www.texas.dk eller kontakt din nærmeste forhandler. Du finder forhandlerliste på www.texas.dk

Sikkerhedsinstruktioner

Advarsler

- ! Lad ikke børn eller utrænede personer anvende dette redskab.
- ! Brug kun denne maskine afhængigt af tilbehør.
- ! Anvend den aldrig til andre formål.
- ! Start aldrig motoren og lad den aldrig køre i lukkede rum. Indånding af udstødningsgas er livsfarligt.
- ! Ryd arbejdsområdet før redskabet tages i brug. Fjern alle genstande, såsom sten, glasskår, søm, ståltråd eller snor, der kan blive slynget eller viklet ind i buskrydderen.

Følg disse instruktioner for at reducere risikoen for personskade

- ! Anvend både beskyttelsesbriller og høreværn
- ! Benyt kraftige lange benklæder, sko og handsker.
- ! Hold alle tilskuere, børn og kæledyr på mindst 15 meters afstand.
- ! Bær ikke løs beklædning eller smykker.
- ! Saml langt hår, så det ikke kan komme i kontakt med maskinen.
- ! Benyt ikke denne maskine, hvis du er træt, dårlig eller under indflydelse af alkohol, stoffer eller medicin.
- ! Arbejd ikke i dårlig belysning.
- ! Hold et godt fodfæste og balance. Ræk ikke for langt ud.
- ! Hold trimmer hovedet, klinge, sav, klippere og varme overflader væk fra kroppen.
- ! Hold trimmer hovedet / klingens under talje højde.
- ! Rør ikke ved motoren, der bliver varm ved drift.
- ! Stop altid motoren og tag tændrørshætten af inden der foretages justeringer eller reparationer. Bortset fra justering af karburator.
- ! Anvend kun originale reserve dele, det modsatte kan forårsage en ringere ydelse eller medføre personskade, og garantien bortfalder.
- ! Undersøg redskabet før brug for løse bolte og møtrikker, brændstoftæklager osv. Udskift alle beskadigede dele. Udskift trimmer hovedet, hvis det er revnet, hakket eller på anden måde beskadiget.
- ! Sørg for at trimmer hovedet er korrekt monteret og spændt forsvarligt fast. I modsat fald kan det medføre alvorlig personskade.
- ! Sørg for at alle skærme og håndtag er korrekt og sikkert fastspændte.
- ! Snørehovedet vil rotere, mens karburatoren justeres. Bær beskyttelsesudstyr, og følg alle sikkerhedsinstruktioner.
- ! Lad motoren køle af, før den oplagres.
- ! Tøm brændstoftanken, og fastspænd trimmeren, så den ikke flytter sig, når den transporteres i et køretøj
- ! Ved længere tids brug, kan hænder/arme blive trætte pga. vibrationer. Hold derfor pauser jævnligt.

Identifikation af dele

Se fig.1 og illustration:

A	2-takt motor	C	Holder	E	Buskrydder / Trimmer
B	Gasgreb Håndtag	D	Beskyttelsesskærm	F	Rørbeslag med lås*

*kun model BCU33S og BCU43S

Montering

BCU33S / BCU43S

Følg procedure vist i Fig.2-A, Fig.2-B og Fig.3

1. Monter beskyttelsesskærm. Se Fig.2-A
2. Monter forlængerrør på maskinen, fastgør. Se Fig.2-B.
3. Monter styret i beslaget, som vist i Fig.3. Sørg for, at maskinen er i balance og belaget er spændt.

BCU43D / BCU43

Følg procedure vist i Fig.2-A og Fig.3

1. Monter beskyttelsesskærm. Se Fig.2-A
2. Monter styret i beslaget, som vist i Fig.3. Sørg for, at maskinen er i balance og beslaget er spændt.

Brugen af buskrydder eller græstrimmer

- Når motoren stopper, skal den roterende klinge blive i tæt græs eller krat, indtil den er bragt til stilstand.
- Hold altid godt fast i redskabet med begge hænder.
- Maskinen må ikke anvendes, hvis skærmen ikke er monteret korrekt, og i god stand.
- Motoren skal altid stoppes før materialer, der har sat sig fast i klingens, forsøges fjernet.
- Man må ikke røre ved eller forsøge at stoppe klingens, mens den roterer.
- En roterende klinge kan forårsage skade, da den fortsætter med at dreje rundt, efter at motoren er stoppet eller gasregulatoren er udløst. Bevar altid kontrollen over maskinen, indtil klingens står helt stille.
- Sørg altid for, at klingens er monteret korrekt og forsvarligt før hver brug.
- Brug kun en skarp klinge, udskift klinger, der er slidte eller beskadiget.
- Brug kun originale reservedele.
- Anvend kun klingens til ukrudt, græs og lignende.
- Tilbageslag er en reaktion, der kan forekomme, når den roterende klinge kommer i kontakt med noget, den ikke kan skære over. Denne kontakt kan bevirke, at klingens stopper i et øjeblik, og pludselig slår redskabet væk fra det hårde objekt, der blev ramt. Denne reaktion kan være så voldsom, at brugeren mister kontrollen over redskabet. Tilbageslag

kan forekomme uden varsel, hvis klingens sætter sig fast, taber fart eller hæmmes. Dette er mere sandsynligt i områder, hvor det kan være svært at se det materiale, der beskæres.

- Selen skal altid anvendes og justeres rigtig.
- Bevar et fast greb i begge håndtag, mens bladet er i brug. Hold bladet væk fra kroppen og under talje højde.

Skift fra trimmer til buskrydder

Afmontering trimmer hoved Se fig. 4B

1. Anbring nøglen (2) i hullet af trimmer gearet (3), og fastgør i akslen, så det låses fast.
2. Drej trimmer hoved (1) af akslen.
3. Skiver kan nu fjernes.

Bemærk: Opbevar delene sammen til senere brug.

Montering af klinge. Se fig. 4A

1. Anbring nøglen (2) i hullet af trimmer gearet (3), og fastgør i akslen.
2. Monter skive (7), klinge (1), skive (6) og holder (5) på akslen.
3. Monter møtrik (4). Fastgør stramt mod uret (links gevind).

Sørg for, at klingens er godt fastgjort.

Skift fra buskrydder til trimmer

Afmontering af klingens Se fig. 4A

1. Anbring nøglen (2) i hullet af trimmer gearet (3) og fastgør i akslen, så det låses fast
2. Løsn og fjern møtrikken (4) som holder klingens (links gevind)
3. Skiver, holder og klinge kan nu fjernes.

Bemærk: Opbevar delene sammen til senere brug.

Montering af trimmer hoved. Se fig. 4B

1. Anbring nøglen (2) i hullet af trimmer gearet (3), og fastgør i akslen, så det låses fast.
2. Monter skiver (4+6).
3. Drej trimmer hoved (1) fast på akslen

Sørg for, at trimmer hovedet er godt fastgjort.

Brændstof

- Dette produkt er udstyret med en 2-taktsmotor, der kræver 2-taktsmøringsolie tilsat benzinen.
- Brug altid blyfri E5 benzin (minimum oktan 98)
- Anvend ikke færdigblandet benzin/olie fra benzinstationer, som er beregnet til brug i knallerter, motorcykler osv.
- Brug en ren og godkendt benzindunk til at blande benzinen med olie i.
- Brug en godkendt 2-taktsolie til luftkølede motorer, motorsave, trimmere og lignende. (Brug ikke påhængsmotorolie eller smøringsolie til biler). Bland i små mængder.
- Texas anbefaler semisyntetisk 2-taktsolie blandet i forholdet 2,5%. Dette svarer til at 0,1 L 2-takt olie blandes med 4 L benzin.
- Brug altid olieleverandørens forskrifter vedrørende blandingsforhold, dog altid minimum 2,5% (aldrig 2%).
Hvis tvivl om olieproducentens anbefalinger, så brug 4% blanding.
- Alkylatbenzin (miljøbenzin) anbefales ikke, da det kun er en 2% blanding og kan skade motoren. Garantien dækker ikke, hvis dette sker!
- Bland olien og benzinen grundigt og ryst dunken hver gang før påfyldning.
- Brug IKKE en benzinblanding, der er mere end 90 dage gammel, da motoren i såfald kan have startproblemer. Opbevar aldrig samme benzinblanding i tanken i mere end 30 dage.

Ved længere tids opbevaring, tøm da altid tanken.

Påfyldning af benzin - Rygning forbudt!

1. Skru benzindækslet langsomt af. Læg det på et rent underlag.
2. Hæld forsigtigt det olieblandede brændstof i tanken, undgå spild.
3. Skru øjeblikkeligt benzindækslet på og stram til med hånden.
4. Tør spildt brændstof op.

Bemærk! Sluk altid motoren før påfyldning, hæld aldrig brændstof på en maskine, der er i gang, eller hvor motoren er varm. Flyt mindst 3 meter væk fra påfyldningsstedet, før motoren startes. Hold minimum 2 minutters pause før optankning af brændstof.

Optankning (Rygning er forbudt)

- ! Bland og opbevar altid brændstof i dunke, der er godkendt til dette.
- ! Bland kun brændstof udendørs, hvor der ikke forekommer gnister eller flammer.
- ! Vælg et bart sted, sluk motoren, og lad den køle af minimum 2 minutter før optankning.

- ! Løsn brændstofdækslet langsomt for at tage trykket af og undgå, at brændstof flyder ud under dækslet.
- ! Tør spildt brændstof af redskabet. Flyt det 3 meter væk fra påfyldningsstedet, før motoren startes.

Start / Stop

Sådan startes en kold motor.

1. Læg trimmeren på et plant og solidt sted.
2. Sæt kontakten på (I)
3. Tryk 7-10 gange på primer, som sidder under luftfilteret.
|◀| Indstil choker i start position, se Fig.6-A
4. Aktiver sikkerhedsgrebet og tryk gashåndtaget ind, lås derefter grebet fast med låsepalen. Fig.6-B.
5. Træk i startersnoren indtil motoren går i gang.
|▶| Flyt chokerhåndtaget til køreposition

Sådan startes en varm motor

- |▶| Indstil choker i køreposition, se Fig.6-A.
- 1. Træk i startersnoren indtil motoren går i gang.

Sådan stoppes motoren

1. Slip gashåndtaget Fig.6-B
2. Placer kontakten på (O)

Udskiftning af snøre

Følg procedure som vist i Fig. 5

1. Tryk ind i hver side på selve snørehuset (tryk til og hold inde). Låget kan nu tages af.
2. Afmonter selve rullen, ved at trække i den, Lad fjederen, blive på spolen. Fjern evt. rester af snøre.
3. Tag ca. 3-4 m snøre (2,4 mm i diameter) og fold en løkke på midten
4. Fastgør snøreløkken i hakket midt på spolen og vikl snøren pænt rundt om spolen i hver sin rille. Undgå at sno snøren. I bunden af spolen er pile som viser retningen, hvorpå snøren skal vikles rundt. OVERFYLD IKKE SPOLEN!
5. Saml hele snørehuset i modsat rækkefølge, start med at sætte fjederen på plads. Placer dernæst snøren i snørehusets 2 metalslidser og pres det hele på plads.
6. Monter låget. Sikre at det er forsvarligt monteret. Klip evt. overskydende snøre af.

Sørg altid for at trimmer hovedet er spændt forsvarligt.
Hvis du er i tvivl, så kontakt din nærmeste forhandler

Anvendelse

- Højt græs bør altid skæres fra toppen og nedad. På denne måde kan du forhindre græsset i at blive viklet rundt om trimmer hoved og dermed føre til overophedning og beskadigelse. Hvis græsset og lignende er viklet rundt om trimmer hoved motoren skal stoppes, tændrørshætten tages ud og græsset derefter fjernet.
- Snørefremførelsen styres ved at banke snørehuset let mod jorden, mens motoren kører på fuld gas.
- Hold trimmeren i en vinkel mod det område, der skal skæres.
- Figur 7A, brug altid trimmeren fra venstre mod højre.
- Brug snoren til at slå med, tving ikke snørehuset ind i græs, der ikke er slået.
- Tråd og stakithegn slider ekstra meget på snøren og kan endda knække den.
- Sten og mure, kantsten og træ kan slide snøren meget hurtigt. Gå rundt om træer og buske. Bark og træornamenter, træbeklædning og stolper kan nemt blive beskadiget af snøren.

Luftfilter

For korrekt ydelse og holdbarhed bør luftfilteret holdes rent.

- Fjern luftfilterdækslet ved at skrue skruen af, der fastholder dækslet.
- Luftfilteret vaskes i lunkent sæbevand og skal herefter tørre grundigt. Væd det igen i lidt olie. Tryk evt. overskydende olie ud. Hvis filteret er meget medtaget, bør det udskiftes.
- Filter og dæksel monteres igen. Vær opmærksom på at filter og dæksel slutter tæt.

Luftfilteret skal renses for hver 5. time, dog oftere, når du arbejder i støvede områder.

Tændrør

Denne maskine er udstyret med et tændrør, der har en elektrodeafstand på 0,6 mm. For optimal ydelse, bør det udskiftes årligt.

- Luftfilteret vaskes i lunkent sæbevand og skal herefter tørre grundigt. Væd det igen i lidt olie. Tryk evt. overskydende olie ud. Hvis filteret er meget medtaget, bør det udskiftes.
- Filter og dæksel monteres igen. Vær opmærksom på at filter og dæksel slutter tæt.

Luftfilteret skal renses for hver 5. time, dog oftere, når du arbejder i støvede områder.

Tændrør

Denne maskine er udstyret med et tændrør, der har en elektrodeafstand på 0,6 mm. For optimal ydelse, bør det udskiftes årligt.

Opbevaring

1. Tøm al brændstof af tanken i en dunk, der er godkendt til benzin. Lad motoren køre til den stopper.
2. Rens trimmeren, opbevar den frostfrit og hvor børn ikke kan komme til den.
3. Overhold alle sikkerhedsforskrifter vedr. sikker opbevaring og håndtering af benzin.

Smøring af gear

Vinkelgearet er smurt fra fabrikken, men for hver 30-timers drift skal fedt genopfyldes. Supplere gearet med fedt, af typen: MULTIFAK EP-0. Brug en fedtsprøjte (medfølger ikke) på smørenippel. Se fig 7B

Bemærk venligst, fedtsprøjte medfølger ikke!

Reklamationsretten og generelle betingelser

Reklamationsperioden regnes fra købsdatoen og er gældende i 3 år for private i Danmark, 2 år i andre lande i EU. Maskiner solgt til erhvervsbenyttelse har 1 års garanti.

Reklamationen dækker mangelfuld udførelse dvs. fabrikationsfejl eller materiale- og funktionsfejl.

Forbehold og krav

Normal slitage og udskiftning af sliddele er IKKE omfattet af reklamationsretten.

Sliddele, hvor der IKKE garanteres for holdbarheden over 12 måneder:

- Klinger
- Snørespoler/trimmerhoveder
- Kabler
- Kontakter
- Membraner/pakninger
- Tændrør
- Motorvæsker (olie, benzin, fedt)
- Startsnor
- Filtre

Hvis du starter motoren uden påfyldning af korrekt olieblandet benzin, vil denne blive beskadiget og vil ikke kunne repareres og derfor ikke være dækket af garantien.

Reklamationsretten omfatter IKKE fejl eller mangler opstået som følge af:

- Manglende service og vedligeholdelse
- Konstruktionsmæssige ændringer
- At maskinen har været udsat for ydre påvirkning
- Lakskader, skader på skjold, styr, paneler m.m.
- At maskinen er blevet misligholdt eller overbelastet
- At der er anvendt andre olie-, brændstof-, fedt- eller væsketyper end anbefalet i denne vejledning
- Dårlig eller beskidt brændstof, forurening af brændstofsystemet
- Montering/anvendelse af uoriginale reservedele
- Andre forhold, som Texas A/S er uden ansvar for

Hvorvidt en sag er en garantisag eller ej, afgøres i hvert tilfælde af et autoriseret serviceværksted. Din købskvittering er gældende som garantibevis, hvorfor den altid bør gemmes.

Husk: Ved anmodning om garanti reparation, skal modelnummer, årgang og serienummer altid oplyses. Det kan findes på CE-mærket som sidder på skjoldet bag motoren.

**Vi forbeholder os ret til ændringer og tager forbehold for evt. trykfejl*

**Vi forbeholder os ret til ændringer og tager forbehold for evt. trykfejl*

Fejlfinding

PROBLEM	MULIG ÅRSAG	LØSNING
Motor vil ikke starte	1. Ingen gnist.	Undersøg tændrøret. Aftag tændrøret, sæt tændrørshætten på tændrøret, og læg tændrøret på metalcylinderen. Træk i startsnoren, og se om der kommer gnister fra tændrørets spids. Hvis der ikke er gnister, gentages dette med et nyt tændrør.
	2. Intet brændstof.	Tryk på spædebolden. Hvis problemet fortsætter, kontakt en forhandler/reparatør.
	3. Druknet motor.	Aftag tændrøret, og vend trimmeren rundt, så tændrørshullet vender mod jorden. Flyt chokeren til "Kør" og træk i startsnoren 10 til 15 gange. Rens tændrøret og skru det på igen, udskift eventuelt. Træk i startsnoren 3 gange med chokeren på "kør". Hvis motoren ikke starter, flyttes chokeren til "choker" og normal startprocedure foretages. Hvis motoren fortsat ikke starter, gentages proceduren med et nyt tændrør.
	4. Man skal trække hårdere i startsnoren, end da den var ny.	Kontakt en forhandler / reparatør.
Motoren starter, men vil ikke accelerere	Karburatoren skal justeres.	En reparatør skal kontaktes.
Motoren starter, men vil kun køre ved fuld gas på halv choker	Karburatoren skal justeres, repareres eller renses.	En reparatør skal kontaktes.
Motoren kommer ikke op på fuld gas og udsender kraftig røg.	1. Undersøg brændstoffets blandingsforhold.	Brug nyt brændstof med det rette blandingsforhold.
	2. Luftfilteret er beskidt.	Rens eller udskift.
	3. Karburatoren skal justeres.	En reparatør skal kontaktes.
Motoren starter, kører og accelererer, men vil ikke gå i tomgang.	Karburatoren skal justeres.	En reparatør skal kontaktes.
Snøren kan ikke fremtrækkes.	1. Snøren er smeltet sammen.	Udskift. Brugeren kører evt. for tæt på sten/mur.
	2. Der er utilstrækkelig snøre på spolen.	Monter mere snøre.
	3. Snøren er slidt kort.	Fremtræk snøren, mens snørehuset skiftevis trykkes ned og slippes.
	4. Snøren er filtret sammen på spolen.	Tag snøren af spolen, og rul den op igen.
	5. Motor omdrejningerne er for langsomme.	Fremtræk snøren ved fuld gas.
Græs vikles omkring drivakselhus og strenghus.	1. Højt græs slås i jordhøjde.	Slå græsset oppefra og nedefter.
	2. Trimmeren anvendes ikke ved fuld gas.	Anvend trimmeren ved fuld gas.
Spoledåsen er sværd at dreje.	Gevindene er beskidte, beskadigede, eller fulde af græs.	Rens gevindene og smør dem med fedt hvis det ikke hjælper, udskiftes spolen, rens evt. for græs.
Der drypper olie fra udstødningen.	1. Trimmeren anvendes ikke ved fuld gas.	Anvend trimmeren ved fuld gas.
	2. Undersøg brændstoffets blandingsforhold.	Brug nyt brændstof og korrekt 2-taktsblanding.
	3. Luftfilteret er beskidt.	Rens eller udskift.
	4. Karburatoren skal justeres.	En reparatør bør kontaktes.

Table of Content - "Original instructions"

Warning symbols	5
Safety instructions	13
Identification of parts.....	14
Assembly	14
Use Brush cutter and Grass trimmer	14
Changing from trimmer to brush cutter.....	14
Changing from brush cutter to trimmer.....	14
Fuel.....	15
Start / Stop.....	15
Replacement the trimmer cord	15
Operation	16
Air filter.....	16
Spark plug.....	16
Storage	16
Lubrication of gear.....	16
Standard warranty terms and conditions	17
Troubleshooting	18
Lubrificazione del rinvio ad angolo	43
Specifications.....	47
EC Declaration of conformity.....	51

Spare parts

Part list and explosive drawings for the specific product; can be found on our website www.texas.dk. If you help find part numbers yourself, it will ease the service. For purchase of spare parts, please contact your dealer.

Safety instructions

Warnings

- ! Never allow children or untrained persons to use this tool.
- ! Only use this machine according to the accessory
- ! Never for any other purpose.
- ! Never start the engine indoors. Inhalation of exhaust fumes is dangerous.
- ! Clean the work area before using the tool. Remove all objects such as stones, glass, nails, wire and string that may be slung about or get stuck in the brush cutter.

Follow these instructions to reduce the risk of personal injury.

- ! Use eye and ear protection.
- ! Use long pants, strong shoes and gloves.
- ! Keep all spectators, children, and pets at a distance of at least 15 meters.
- ! Never wear loose fitting clothes or jewels.
- ! Keep long hair tied back.

- ! Never use the machine when you are tired, feeling unwell or under influence of alcohol, drugs or medicine.
- ! The work area must be well lighted.
- ! Stand firm and in balance. Do not reach too far out.
- ! Keep the trimmer head, the blade, pruner, hedge and other warm surfaces away from your body.
- ! Keep the trimmer head / the blade below your waist.
- ! Never touch the area near the silencer and the cylinder as these parts get hot when the engine is running.
- ! Always stop the engine and take off the lid of the spark plug before making adjustments or repairs. Only exception is when adjusting the carburetor.
- ! Only use original spare parts. If not you may experience bad performance or injury and the warranty is invalid.
- ! Examine the tool for loose bolts and nuts, leakage etc. Replace any damaged parts. Replace the trimmer head / blade if it is cracked, chipped or damaged in any other way.
- ! Make sure that the trimmer head / blade is fitted correctly and securely fastened. If not this may lead to serious personal injury.
- ! Make sure that all safety guards and handles are correctly and securely fastened.
- ! The cord head rotates while the carburetor is adjusted. Wear protection and follow all safety instructions.
- ! Let the engine cool off before storage.
- ! Empty the fuel tank and fasten the brush cutter when it is transported.
- ! During long time use, hands/arms can become tired due to vibrations. Take breaks often.

Identification of parts

A	Engine	C	Bracket	E	Cutter – Trimmer
B	Throttle lever – Handle	D	Guard	F	Tube with lock knob *

*Only BCU33S and BCU43S models

See fig.1 illustration:

Assembly

BCU33S / BCU43S

Follow the mounting procedure as shown in Fig.2-A, Fig 2-B and Fig 3

1. Mount the protection guard. See Fig.2-A
2. Attach the middle tube to the machine, fasten with butterfly knob. See Fig 2-B
3. Mount the handle in the bracket as shown in Fig 3 illustration. Ensure that the machine is in balance and the bracket is tightened.

BCU43D / BCU43

Follow the mounting procedure as shown in Fig.2-A and Fig 3

1. Mount the protection guard. See Fig.2-A
2. Mount the handle in the bracket as shown in Fig 3 illustration. Ensure that the machine is in balance and the bracket is tightened.

Use Brush cutter and Grass trimmer

- When the engine is stopped the rotating blade must be held in grass or bush until it holds still.
- Always hold the machine with both hands.
- The machine must not be used if the safety guard is not correctly fitted and in mint condition.
- Always stop the engine before attempting to remove objects that may have stuck on the blade.
- Never touch or try to stop the blade while it is still spinning.
- A rotating blade may cause damage, as it continues to spin after the engine has stopped or the gas has been turned off. Always be in control of the tool until the blade has stopped spinning.
- Always make sure that the blade is mounted securely and correctly before every time is used.
- Only use a sharp blade. Replace blades that are worn or damaged.
- Only use original spare parts.
- Only use the blade for weeds, grass and similar.
- Throw back is something that may occur when the rotating blade gets into contact with something, it cannot cut. This contact may

have the effect, which the blade stops for a moment, and suddenly the tool is thrown away from the hard object that was hit. This reaction may be so violent that the user loses control of the tool. Throw back may occur without warning if the blade is stuck, loses speed or impeded. This is most likely in areas where it is difficult to see the material that is being cut.

- The harness must always be used and adjusted to fit in the correct manner.
- Keep a firm grip on both handles while the blade is running. Keep the blade away from your body and below your waist.

Changing from trimmer to brush cutter

Dismounting the trimmer head See Fig 4B

1. Fit the Allen key (2) in the hole of the gear (3) to lock the gear in place.
2. Turn and remove the trimmer head (1) from the shaft.
3. Washers can now be removed

Notice: Keep the parts for the trimmer head together for later use.

Mounting of blade. See Fig 4A

1. Fit the Allen key (2) in the hole of the gear (3) to lock the gear in place.
2. Fit the washer (7), blade (1), washer (6) and the holder (5) onto the axle.
3. Fit the nut (4). Fasten tightly anticlockwise. Make sure the blade is securely fastened.

Ensure that the blade is tightly fastened

Changing from brush cutter to trimmer

Dismounting the blade See Fig 4A

Follow the procedure as shown in Fig.4-A

1. Fit the Allen key (2) in the hole of the gear (3) to lock the gear in place.
2. Loosen and remove the nut (4) that fastens the blade.
3. Washers, holder and blade can now be removed.

Notice: Keep the parts for the blade together for later use.

Mounting of trimmer head. See Fig 4B

Follow the procedure as shown in Fig.4-B

1. Fit the Allen key (2) in the hole of the gear (3) to lock the gear in place.
2. Fit the washers (4+6)
3. Mount the trimmer head (1) onto the shaft, turn it in place and make sure it is securely fasten.

Fuel

- This product is equipped with a two-stroke engine that demands two-stroke oil added to the petrol.
- Always use unleaded gasoline.
- Never use ready-mixed gasoline/oil from service stations that is normally used for mopeds, motorbikes, etc.
- Use a clean and approved petrol can for mixing the petrol with oil.
- Use an approved two-stroke oil for air cooled engines, chainsaws, trimmers etc. (Do not use oil for out board engines of cars. (Mix only small quantities).
- We recommend the semisynthetic 2-stroke oil in a 2.5% mixture. That means mixing 0.1 l of 2-stroke oil with 4 l of unleaded gasoline.
- Always follow the guidelines of mixture given by oil manufacturer, however always use minimum a 2.5% mixture (never 2%). If doubt about the guideline of mixture from oil manufacturer, then use a 4% mixture.
- Alkylate gasoline is not recommended, as it is 2% mixture only and can damage the engine. The warranty will not cover if this happens.
- Mix the oil and gasoline thoroughly and shake the can before filling.
- Never use a mix of gasoline and oil that is more than 90 days old as this may lead to problems when starting the engine. Never store the same mixture in the tank for more than 30 days.

When storing the machine for more than 30 days you should empty the tank.

Filling of petrol - Smoking prohibited!

1. Unscrew the petrol lid. Place it on a clean surface.
2. Carefully pour the oil mixed fuel into the tank. Beware of spilling.
3. Screw the lid on tightly. Wipe away any spilled fuel.
4. It is normal that the engine smokes the first time it is used.

Notice! Always turn off the engine before fuelling. Never put fuel on a machine that is running or when the engine is hot (cooling time at least 2 minutes). Move more than 3 meters away from the place where you put fuel on the engine before it is started.

Refuel (Smoking prohibited)

- ! Mix and store the fuel in containers that are approved for the purpose.
- ! Mix the fuel outdoors where there are no sparks or flames.
- ! Choose a bare place, turn off the engine and leave it to cool for 2 minutes before refueling.

- ! Untighten the lid slowly to let out any pressure and to avoid that any fuel spills out under the lid.
- ! Wipe off any spilled fuel. Move more than 3 meters away from the place where you put fuel on the engine before it is started.

Start / Stop.

How to start a cold engine

1. Place the brush cutter on a flat surface.
2. Switch to " I ".
3. Press 7-10 times on the fuel pump located beneath the air filter.
 - ➡ Switch the choke in to start position see Fig.6-A
4. Activate the safety handle and press the throttle control, then lock the handle with the locking pawl. Fig.6-B
5. Pull the starter until the engine runs.
 - ⬆ Slide the choke lever to drive position when the engine starts to be warm

How to start a warm engine

- ⬆ Switch or ensure that the choke lever is set in driving position, see Fig.6-A
1. Pull the recoil starter until the engine runs.

How to stop the engine

1. Release the gas and the safety switch. Fig.6-B
2. Set the switch in the " O " position

Replacement the trimmer cord

Follow the procedure as shown in Fig.5

1. Press on each side of the line compartment. The lid may now be removed.
2. Dismount the roll simply by pulling it. Leave the spring on the spool. Remove any bits of line.
3. Take 3-4 meters of new line (2,4 mm) and place it double in a loop-
4. Fit the loop in the middle of the spool and wind the nylon lines around the spool in each groove without twisting the line. Follow the direction of the arrows from bottom of the spool.
Do not overfill the spool!
5. Mount the line compartment in reverse order. First, fit the spring into its position. Then place the line in the two metal mortises of the line compartment.
6. Mount the lid. Ensure that it is fitted securely. Cut off excess nylon line.

Always make sure that the trimmer head is fitted securely. If in doubt ask your local dealer for advice.

Operation

- High grass should always be cut from the top and downwards. In this way you prevent the grass from being wrapped around the trimmer head and thereby lead to overheating and damage. If grass and the like is wrapped around the trimmer head the engine must be STOPPED, the spark plug cap taken off and the grass then removed.
- For moving the line forward you tap the trimmer head lightly against the ground while the engine runs at full speed.
- Hold the trimmer at an angle towards the area that is to be cut.
- The illustration shows the best cutting angle (Fig7A).
- Use the line to cut. Do not force the trimmer head into grass that has not yet been cut.
- Wire and fences are hard on the line and may even cause it to break.

Stones and walls, and wood cause the line to be worn down very fast. Walk around trees and bushes. Bark and trees, wood boarding and poles are easily damaged by the line

Air filter

For correct performance and durability, the air filter must be kept clean.

1. Remove the lid of the air filter by unscrewing the screw that fastens the lid.
2. Wash the filter in mild soap water. Leave it to dry. Pour on a little two-stroke oil Press out any surplus oil. Replace an old and worn filter.
3. Filter and lid is fitted again. Make sure that the filter and lid is secured tightened.

Clean the air filter for every 5 hours or more often if you work in dusty areas.

Spark plug

This machine is equipped with a spark plug with an electrode distance of 0,6 mm. For optimal performance it should be replaced once a year.

Storage

1. Empty all fuel into a can approved for petrol. Let the engine run until it stops.
2. Clean the head and store the machine frost free and out of reach for children.
3. Observe all safety precautions concerning safe storage and handling of gasoline.

Lubrication of gear

The gear is lubricated from the factory, but for every 30-hour operation Grease MUST be refilled. Top up with grease type: MULTIFAK EP-0 using a grease gun (not included) on the lubrication nipple. See Fig 7B

Please note that the gear gun is not supplied.

Standard warranty terms and conditions

The warranty period is 2 years for private end users in EU countries.

Products sold for commercial use, only have a warranty period of 1 year.

The warranty covers material and/or fabrication faults.

Restrictions and requirements

Normal wear and replacement of wearing parts are NOT covered by the warranty.

Wearing parts, which are NOT covered for more than 12 months:

- Blades
- Spools with nylon line (trimmerheads)
- Cables
- Switches
- Membranes/gaskets
- Spark plugs
- Engine liquids (oil, gasoline, grease)
- Starter cords
- Filters

If you start the engine without adding correct fuel mix of gasoline and 2-stroke oil, it will be damaged and cannot be repaired and therefore not covered by the warranty.

The warranty does NOT cover damages/faults caused by:

- Lack of service and maintenance
- Structural changes
- Exposure to unusual external conditions
- Damages to the bodywork, deck, handles, panels etc.
- If the machine has been improperly used or overloaded
- Wrong use of oil, gasoline, grease or other liquid types, which are not recommended in this user manual
- Bad or dirty gasoline, which results in contamination of the fuel system
- Use of unoriginal spare parts.
- Other conditions where Texas cannot be held responsible.

Whether a case is a warranty claim or not is determined in each case by an authorized service center.

Your receipt is your warranty note, why it should always be kept safe.

REMEMBER: The purchase of spare parts as well as any request for warranty repair, model number, year and serial number should always be informed. It can be found on the CE-label on the machine!

** We reserve the right to change the conditions and accept no liability for any misprints*

Troubleshooting

PROBLEM	POSSIBLE CAUSE	SOLUTION
The engine does not start.	1. No spark.	Check the spark plug. Take off the spark plug, place the spark plug cap on the spark plug and place the spark plug on the metal cylinder. Pull the starter and check if there are sparks on the top of the spark plug. If there are no sparks repeat procedure with a new spark plug. If still no spark, contact local dealer.
	2. No fuel.	Press the fuel primer. If the problem persists, contact your local dealer.
	3. "Drowned" engine.	Remove the spark plug and turn the trimmer so that the spark plug hole faces the ground. Switch the choke to "RUN" and pull the starter 10-15 times. Clean the spark plug and fit it again. You may also replace the spark plug. Pull the starter 3 times with the choke switched to "RUN". If the engine does not start, move the choke to "Choke" and normal starting procedure is used. If the engine still does not start, repeat the procedure with a new spark plug.
	4. The starter must be pulled harder than when the machine was new.	Contact your local dealer.
The engine starts but does not accelerate.	The carburetor needs adjustment.	Contact your local dealer.
The engine starts but can only run on full power and on half choke	The carburetor must be adjusted, repaired or cleaned.	Contact your local dealer.
The engine does not run on full power and smokes heavily.	1. Check the mix of the fuel.	Use new fuel with the correct mix.
	2. The air filter is dirty	Clean or replace.
	3. The carburetor needs adjustment.	Contact your local dealer.
The engine starts, runs, and accelerates but Cannot run idle.	The carburetor needs adjustment.	Contact your local dealer.
The line cannot be pulled forward.	1. The line is melted together.	Replace. You may be using the tool too close to stones and walls.
	2. Too little line.	Fit more line.
	3. The line is worn short.	Pull out more line while alternately pressing the line head down and letting go.
	4. The line is entangled.	Remove the line from the spool and fit it again.
	5. The rotations of the engine are too slow.	Pull out more line at full speed.
Grass is wrapped around the gear head or line head.	1. Tall grass is cut at base.	Cut the grass from the top and downwards.
	2. The trimmer is not used at full speed.	Use the trimmer at full speed.
The spool head is difficult to turn.	The threads are dirty, damaged or full of grass.	Clean the threads and grease or change the spool head. Remove any grass.
Oil leaks from the exhaust	1. The trimmer is not used on full power.	Use full power
	2. Check the mix of the fuel.	Use new fuel and correct two-stroke mix.
	3. The air filter is dirty.	Clean or replace.
	4. The carburetor needs adjustment.	Contact your local dealer.

Inhalt - "Originalbetriebsanleitung"

Sicherheitsanweisungen.....	19
Zuordnung der Teile	20
Montage.....	20
Verwendung von Motorsense und trimmer.....	20
Umrüsten von Trimmer auf Motorsense	20
Umrüsten von Motorsense auf Trimmer	21
Kraftstoff	21
Start / Stopp.....	21
Auswechseln des Trimmerfadens	22
Betrieb	22
Luftfilter	22
Zündkerze	22
Lagerung.....	22
Schmierung des Getriebes	22
Standard-Gewährleistungsbedingungen	23
Fehlerbehebung.....	24
Technische Daten.....	48
EU-Konformitätserklärung	51

Ersatzteile

Teileliste und Explosionszeichnung finden Sie auf unserer Webseite www.texas.dk. Wenn Sie die Teilenummern selbst finden, helfen Sie uns, Sie schneller zu bedienen. Für den Kauf von Ersatzteilen wenden Sie sich bitte an Ihren Händler.

Sicherheitsanweisungen

Warnungen

- ! Lassen Sie Kinder und Personen ohne Einweisung niemals dieses Werkzeug benutzen.
- ! Benutzen Sie diese Maschine nur mit passendem Zubehör
- ! Niemals zweckentfremdet verwenden.
- ! Starten Sie den Motor niemals in geschlossenen Räumen. Einatmen der Abgase ist gefährlich.
- ! Reinigen Sie den Arbeitsbereich vor Benutzung des Werkzeugs. Entfernen Sie alle
- ! originale Ersatzteile. Anderenfalls können Funktionsstörungen oder Verletzungen die Folge sein, und die Garantie erlischt.
- ! Überprüfen Sie das Werkzeug auf lose Schrauben und Muttern, Undichtigkeiten usw. Ersetzen Sie ggfs. beschädigte Teile. Ersetzen Sie den Trimmerkopf / die Klinge bei Sprüngen, Brüchen oder anderen Beschädigungen.
- ! Stellen Sie sicher, dass der Trimmerkopf / die Klinge richtig montiert und sicher befestigt ist. Anderenfalls können schwere Verletzungen die Folge sein.

- ! Gegenstände wie Steine, Glas, Nägel, Drähte und Schnüre, die sich um die Motorsense wickeln oder darin verklemmen könnten.

Folgen Sie diesen Anweisungen und verringern Sie damit das Verletzungsrisiko.

- ! Tragen Sie Augen- und Gehörschutz.
- ! Tragen Sie lange Hosen, feste Schuhe und Handschuhe.
- ! Alle Anwesende, besonders Kinder und Haustiere, sollten einen Abstand von mindestens 15 Metern einhalten.
- ! Tragen Sie niemals enganliegende Kleidung oder Schmuck.
- ! Binden Sie langes Haar hinter dem Kopf zusammen.
- ! Benützen Sie die Maschine niemals, wenn Sie müde sind, sich unwohl fühlen oder unter Alkohol-, Drogen- oder Medikamenteneinfluss stehen.
- ! Der Arbeitsbereich muss gut beleuchtet sein.
- ! Suchen Sie einen festen und gleichgewichtigen Stand. Beugen Sie sich nicht zu weit vor.
- ! Halten Sie den Trimmerkopf, die Klinge, die Gartenschere, die Abschirmung und andere warme Oberflächen vom Körper entfernt.
- ! Halten Sie den Trimmerkopf / die Klinge unterhalb der Gürtellinie.
- ! Berühren Sie niemals den Bereich um den Schalldämpfer und den Zylinder. Diese Teile werden bei laufendem Motor heiß.
- ! Halten Sie immer den Motor an und entfernen Sie den Zündkerzenstecker, bevor Sie Einstellungen oder Reparaturen vornehmen. Die einzige Ausnahme ist die Einstellung des Vergasers.
- ! Verwenden Sie nur originale Ersatzteile. Anderenfalls können Funktionsstörungen oder Verletzungen die Folge sein, und die Garantie erlischt
- ! Stellen Sie sicher, dass alle Schutzvorrichtungen und Griffe richtig und sicher befestigt sind.
- ! Der Fadenkopf dreht sich beim Einstellen des Vergasers. Tragen Sie Schutzkleidung und befolgen Sie alle Sicherheitsanweisungen.
- ! Lassen Sie die Maschine auskühlen, bevor Sie sie einlagern.
- ! Leeren Sie den Kraftstofftank und befestigen Sie die Motorsense vor jedem Transport.

Zuordnung der Teile

Siehe Darstellung in Abb. 1:

A	Motor	C	Bügel	E	Sense – Trimmer
B	Gashebel – Griff	D	Schutzabdeckung	F	Rohr mit Verriegelungsknopf *

*Nur bei Modellen BCU33S und BCU43S

Montage

BCU33S / BCU43S

Gehen Sie bei der Montage vor wie in Abb. 2-A, Abb. 2-B und Abb. 3 dargestellt.

1. Montieren Sie die Schutzabdeckung. Siehe Abb. 2-A
2. Befestigen Sie das mittlere Rohr mit der Flügelschraube an der Maschine. Siehe Abb. 2-B
3. Montieren Sie den Griff in der Halterung wie in Abb. 3. Stellen Sie sicher, dass die Maschine in Gleichgewicht ist und die Halterung fest angezogen sind.

BCU43D / BCU43

Gehen Sie bei der Montage vor wie in Abb. 2-A und Abb. 3 dargestellt.

1. Montieren Sie die Schutzabdeckung. Siehe Abb. 2-A
2. Montieren Sie den Griff in der Halterung wie in Abb. 3. Stellen Sie sicher, dass die Maschine in Gleichgewicht ist und die Halterung fest angezogen sind.

Verwendung von Motorsense und trimmer

- Bei gestopptem Motor muss die rotierende Klinge noch bis zum Stillstand im Gras oder in der Hecke gehalten werden.
- Halten Sie die Maschine immer mit beiden Händen.
- Die Maschine darf nur verwendet werden, wenn die Sicherheitsabdeckung richtig montiert und in gutem Zustand ist.
- Stoppen Sie immer den Motor, bevor Sie versuchen, an der Klinge verklemmte Gegenstände zu entfernen.
- Berühren Sie niemals die Klinge und versuchen Sie nicht, sie zu stoppen, während sie sich noch dreht.
- Eine sich drehende Klinge kann Schaden verursachen. Sie dreht sich noch weiter, nachdem der Motor gestoppt oder die Kraftstoffzufuhr abgeschaltet ist. Halten Sie das Werkzeug so lange unter Kontrolle, bis die Klinge sich nicht mehr dreht.
- Stellen Sie vor jedem Gebrauch sicher, dass die Klinge richtig und sicher montiert ist.

- Verwenden Sie nur scharfe Klingen. Ersetzen Sie verschlissene oder beschädigte Klingen.
- Verwenden Sie nur originale Ersatzteile.
- Verwenden Sie die Klinge nur für Unkraut, Gras und ähnliches.
- Wenn die sich drehende Klinge auf etwas trifft, das sie nicht schneiden kann, kann es zu einem Rückschlag kommen. Die Berührung kann dazu führen, dass die Klinge für einen Augenblick stoppt, und das Werkzeug plötzlich von dem getroffenen harten Gegenstand zurückgeworfen wird. Dieser Rückschlag kann so heftig sein, dass der Benutzer die Kontrolle über das Werkzeug verliert. Rückschlag kann ohne Vorwarnung auftreten, wenn die Klinge verklemmt, an Geschwindigkeit verliert oder gehemmt ist. Das geschieht am häufigsten in Bereichen, in denen das zu schneidende Material schlecht gesehen werden kann.
- Der Tragegurt muss immer verwendet werden und richtig eingestellt sein.
- Halten Sie beide Griffe gut fest, solange sich die Klinge dreht. Halten Sie die Klinge vom Körper entfernt und unterhalb der Gürtellinie.

Umrüsten von Trimmer auf Motorsense

Demontage des Trimmerkopfes

 Siehe Abb. 4B

1. Setzen Sie den Inbusschlüssel (2) in die Bohrung des Getriebes (3) ein, um es zu arretieren.
2. Drehen Sie den Trimmerkopf (1) und entfernen Sie ihn vom Schaft.
3. Unterlegscheiben können nun entfernt werden.

Hinweis: Bewahren Sie die Teile des Trimmerkopfes für späteren Gebrauch zusammen auf.

Montage der Klinge.

 Siehe Abb. 4A.

1. Setzen Sie den Inbusschlüssel (2) in die Bohrung des Getriebes (3) ein, um es zu arretieren.
2. Setzen Sie Unterlegscheibe (7), Klinge (1), Unterlegscheibe (6) und Halterung (5) auf die Welle.
3. Bringen Sie die Mutter (4) an. Drehen Sie sie gegen den Uhrzeigersinn fest. Stellen Sie sicher, dass die Klinge sicher befestigt ist.

Stellen Sie sicher, dass die Klinge fest angezogen ist.

Umrüsten von Motorsense auf Trimmer

Demontage der Klinge

Siehe Abb. 4A
Folgen Sie der Vorgehensweise in Abb. 4-A.

1. Setzen Sie den Inbusschlüssel (2) in die Bohrung des Getriebes (3) ein, um es zu arretieren.
2. Lösen und entfernen Sie die Mutter (4), welche die Klinge sichert.
3. Unterlegscheiben, Halterung und Klinge können nun entfernt werden.

Hinweis: Bewahren Sie die Teile der Klinge für späteren Gebrauch zusammen auf.

Montage des Trimmerkopfes.

Siehe Abb. 4B.
Gehen Sie vor wie in Abb. 4-B dargestellt

1. Setzen Sie den Inbusschlüssel (2) in die Bohrung des Getriebes (3) ein, um es zu arretieren.
2. Bringen Sie die Unterlegscheiben (4+6) an.
3. Montieren Sie den Trimmerkopf (1) auf dem Schaft, drehen Sie ihn, und stellen Sie sicher, dass er sicher befestigt ist.

Kraftstoff

- Dieses Produkt ist mit einem Zweitaktmotor ausgestattet, der einen Zusatz von Zweitaktöl zum Benzin erfordert.
- Verwenden Sie immer bleifreies Benzin.
- Verwenden Sie niemals Benzin-Öl-Gemisch von der Tankstelle, das normalerweise für Mopeds, Motorräder u. ä. verwendet wird.
- Verwenden Sie einen sauberen und zugelassenen Benzinkanister zum Mischen mit Öl.
- Verwenden Sie zugelassenes Zweitaktöl für luftgekühlte Motoren, Motorsägen, Trimmer usw. Verwenden Sie kein Öl für Außenbordmotoren von Autos. (Mischen Sie nur kleine Mengen).
- Wir empfehlen halbsynthetisch 2-Takt-Öl in einer Konzentration von 2,5 %, d. h. 0,1 L Zweitaktöl werden mit 4 L unverbleitem Benzin gemischt.
- Befolgen Sie stets die Mischungsanweisungen des Ölherstellers, aber immer Minimum 2.5%.
- Mischen Sie Öl und Benzin gründlich und schütteln Sie den Kanister vor dem Betanken.
- Verwenden Sie niemals Benzin-Öl-Gemische, die älter sind als 90 Tage. Das könnte beim Motor zu Startproblemen führen. Lassen Sie niemals das gleiche Gemisch länger als 30 Tage lang im Tank.

Wenn Sie die Maschine für länger als 30 Tage einlagern, sollten Sie den Tank entleeren.

Beim Betanken ist Rauchen verboten!

1. Schrauben Sie den Tankdeckel ab. Legen Sie ihn auf eine saubere Fläche.

2. Gießen Sie das Öl-Benzin-Gemisch vorsichtig in den Tank. Verschütten sollte vermieden werden.
3. Schrauben Sie den Tankdeckel fest zu. Wischen Sie ggfs. verschütteten Kraftstoff weg.
4. Rauchentwicklung bei der ersten Benutzung des Motors ist normal.

Hinweis! Schalten Sie den Motor vor dem Betanken immer aus. Füllen Sie niemals Kraftstoff in einen laufenden Motor, oder solange der Motor heiß ist (Abkühlzeit mindestens 2 Minuten). Entfernen Sie sich mindestens 3 Meter von der Stelle, wo Sie den Motor betankt haben, bevor Sie den Motor starten.

Nachtanken (Rauchen verboten)

- ! Mischen und lagern Sie den Kraftstoff in Behältern, die für diesen Zweck zugelassen sind.
- ! Mischen Sie den Kraftstoff im Freien, entfernt von Funken oder Flammen.
- ! Wählen Sie eine freie Stelle, stellen Sie den Motor ab und lassen Sie ihn vor dem Nachtanken zwei Minuten lang abkühlen.
- ! Lösen Sie den Tankdeckel langsam, um ggfs. Druck abzulassen, und vermeiden Sie Herausschwappen von Kraftstoff unter dem Tankdeckel.
- ! Wischen Sie ggfs. verschütteten Kraftstoff weg. Entfernen Sie sich mindestens 3 Meter von der Stelle, wo Sie den Motor betankt haben, bevor Sie den Motor starten.

Start / Stopp

Starten eines kalten Motors

1. Legen Sie die Motorsense auf eine flache Oberfläche.
2. Schalten Sie auf "I".
3. Drücken Sie 7-10 Mal auf die Kraftstoffpumpe unter dem Luftfilter.
☛ Schalten Sie den Choke auf Startposition, siehe Abb. 6-A
4. Drücken Sie den Sicherheitsgriff und den Gasregler und verriegeln Sie dann den Griff mit der Sperrklinke. Abb. 6-B
5. Ziehen Sie am Starter, bis der Motor läuft.
☛ Schieben Sie den Chokehebel in die Antriebsposition, sobald der Motor warm wird

Starten eines kalten Motors

- ☛ Stellen Sie sicher, dass der Chokehebel in Antriebsposition ist, siehe Abb. 6-A
1. Ziehen Sie am Seilzugstarter, bis der Motor läuft.

Stoppen des Motors

1. Lassen Sie den Gashebel und den Sicherheitsschalter los. Abb. 6-B
2. Stellen Sie den Schalter auf die O-Position.

Auswechseln des Trimmerfadens

Gehen Sie vor wie in Abb. 5 dargestellt

1. Drücken Sie auf beiden Seiten des Fadenfachs. Der Deckel kann jetzt entfernt werden.
2. Ziehen Sie die Rolle heraus. Lassen Sie die Feder an der Spule. Entfernen Sie Reste des Fadens.
3. Nehmen Sie 3–4 Meter neuen Faden (2,4 mm) und legen Sie ihn in eine Schlaufe.
4. Bringen Sie die Schlaufe in der Mitte der Spule an und wickeln Sie den Nylonfaden um die Spule, sodass er ohne Verdrehung in jeder Nut liegt. Folgen Sie den Pfeilanweisungen auf dem Unterteil der Spule.
Überfüllen Sie die Spule nicht!
5. Montieren Sie das Fadenfach wieder in umgekehrter Reihenfolge. Setzen Sie zunächst die Feder wieder ein. Führen Sie dann den Faden durch die beiden Metalllöcher des Fadenfachs.
6. Montieren Sie den Deckel. Stellen Sie sicher, dass er fest sitzt. Schneiden Sie den überstehenden Nylonfaden ab.

Stellen Sie auch immer sicher, dass der Trimmerkopf fest sitzt. Bei Unklarheiten berät Sie Ihr Händler vor Ort.

Betrieb

- Hohes Gras sollte immer von oben nach unten geschnitten werden. So vermeiden Sie, dass sich Gras um den Trimmerkopf schlingt und so zu Überhitzung und Beschädigung führt. Wenn sich Gras um den Trimmerkopf schlingt, muss der Motor GESTOPPT werden, der Zündkerzenstecker abgenommen und danach das Gras entfernt werden.
- Um den Faden nachzuführen, tippen Sie mit dem Trimmer leicht auf den Boden, solange der Motor mit Vollgeschwindigkeit läuft.
- Halten Sie den Trimmer in einem Winkel zur zu schneidenden Stelle.
- Die Darstellung zeigt den besten Schnittwinkel (Abb. 7A).
- Verwenden Sie zum Schneiden den Faden. Drücken Sie den Trimmerkopf nicht in ungeschnittenes Gras.
- Draht und Zäune belasten den Faden und können zum Abriss führen.

Steine, Mauern und Holz führen zu sehr schnellem Abnutzen Fadens. Halten Sie Abstand von Bäumen und Büschen. Rinde,

Bäume, Holzverschalungen und Pfosten können durch den Faden leicht beschädigt werden.

Luftfilter

Der Luftfilter muss sauber gehalten werden, um gutes Funktionieren und eine lange Nutzungsdauer zu gewährleisten.

1. Entfernen Sie den Deckel vom Luftfilter, indem Sie die Befestigungsschraube vom Deckel abschrauben.
2. Waschen Sie den Filter in einer milden Seifenlauge. Lassen Sie ihn trocknen. Gießen Sie ein bisschen Zweitaktöl darauf. Drücken Sie überschüssiges Öl heraus. Ersetzen Sie alte und verschlissene Filter.
3. Montieren Sie Filter und Deckel wieder. Stellen Sie sicher, dass der Filter und der Deckel gut sitzen.

Reinigen Sie den Luftfilter alle fünf Stunden oder häufiger, wenn Sie an staubigen Stellen arbeiten.

Zündkerze

Diese Maschine ist mit einer Zündkerze ausgerüstet, mit einer Zündstrecke von 0,6 mm. Sie sollte einmal jährlich ersetzt werden, um gutes Funktionieren zu gewährleisten.

Lagerung

1. Entleeren Sie den gesamten Kraftstoff in einen für Benzin zugelassenen Kanister. Lassen Sie den Motor laufen, bis er stoppt.
2. Reinigen Sie den Kopf und lagern Sie die Maschine an einer frostfreien Stelle außerhalb der Reichweite von Kindern.
3. Treffen Sie alle Sicherheitsvorkehrungen zur sicheren Lagerung und Handhabung von Benzin.

Schmierung des Getriebes

Das Getriebe ist bei Lieferung geschmiert. Es MUSS jedoch jeweils nach 30 Betriebsstunden Schmierstoff nachgefüllt werden. Füllen Sie nach mit Schmierstoff vom Typ: MULTIFAK EP-0. Verwenden Sie eine Fettpresse (nicht im Lieferumfang enthalten) am Schmiernippel. Siehe Abb. 7B.

Hinweis: Die Fettpresse wird nicht mitgeliefert.

Standard-Gewährleistungsbedingungen

Die Gewährleistungsfrist beträgt zwei Jahre für private Endanwender in EU-Ländern. Bei kommerzieller Nutzung beträgt die Gewährleistungsfrist nur ein Jahr.

Die Gewährleistung deckt Material- und/oder Herstellungsfehler ab.

Einschränkungen und Anforderungen

Normaler Verschleiß und Austausch von Verschleißteilen fallen NICHT unter die Gewährleistungsregelung.

Verschleißteile, die NICHT über einen Zeitraum von mehr als 12 Monaten abgedeckt sind:

- Verschiedene Arten von Messern/Klingen
- Verschiedene Arten von Nylonschnüren samt Spule zum Mähen von Gras/Unkraut
- Kabel
- Schalter
- Membrane/Dichtungen
- Zündkerzen
- Motorflüssigkeiten (Öl, Benzin)
- Starterkabel
- Filter

Wenn Sie den Motor ohne Öl starten, entstehen irreparable Schäden, die von der Garantie ausgeschlossen sind.

Die Gewährleistung erstreckt sich NICHT über Schäden/Mängel hervorgerufen durch:

- Mangelnde Wartung und Instandhaltung
- Strukturelle Veränderungen
- Ungewöhnliche äußere Bedingungen
- Schäden an Karosserie, Mähdeck, Lenker usw.
- Unsachgemäße Verwendung oder Überladung
- Verwendung von falschem Öl, Benzin oder anderen Flüssigkeiten, die den in der Bedienungsanleitung empfohlenen widersprechen.
- Schlechtes oder verunreinigtes Benzin, das die Verunreinigung des Kraftstoffsystems zur Folge hat
- Verwendung von nicht originalen Ersatzteilen.
- Andere Bedingungen, für die Texas nicht verantwortlich gemacht werden kann.
- Inwieweit es sich bei einem Schaden um einen Garantiefall handelt oder nicht, wird von einer autorisierten Fachwerkstatt entschieden.

Ihre Einkaufsquittung gilt als Garantieschein, weshalb sie sorgfältig aufbewahrt werden sollte.

BEACHTEN SIE: Beim Kauf von Ersatzteilen oder der Anfrage nach Garantiereparaturen geben Sie bitte immer Jahre, Modell- und Seriennummer an. Sie sind auf dem CE-Etikett auf der Maschine zu finden!

** Wir behalten uns das Recht vor, Bedingungen zu ändern und übernehmen keinerlei Haftung für Druckfehler*

Fehlerbehebung

FEHLER	MÖGLICHE URSACHE	BEHEBUNG
Der Motor startet nicht.	1. Kein Funke.	Überprüfen Sie die Zündkerze. Nehmen Sie die Zündkerze heraus, stecken Sie den Zündstecker auf die Zündkerze und legen Sie die Zündkerze auf den Metallzylinder. Ziehen Sie am Starter und überprüfen Sie den oberen Teil der Zündkerze auf Funkenbildung. Wenn keine Funken entstehen, wiederholen Sie den Vorgang mit einer neuen Zündkerze. Wenn auch dann keine Funken entstehen, nehmen Sie Kontakt auf mit Ihrem Händler vor Ort.
	2. Kein Kraftstoff.	Drücken Sie den Einspritzknopf. Wenn das Problem weiter besteht, nehmen Sie Kontakt auf mit Ihrem Händler vor Ort.
	3. Motor "ertrunken".	Entfernen Sie die Zündkerze und drehen Sie den Trimmer, so dass das Zündkerzenloch nach unten zeigt. Stellen Sie den Choke auf "RUN" und ziehen Sie 10-15 Mal am Starter. Reinigen Sie die Zündkerze und setzen Sie sie wieder ein. Sie können die Zündkerze auch auswechseln. Ziehen Sie 3 Mal am Starter mit dem Choke in "RUN"-Stellung. Wenn der Motor nicht startet, stellen Sie den Choke auf "Choke" und starten Sie normal. Wenn der Motor noch immer nicht startet, wiederholen Sie den Vorgang mit einer neuen Zündkerze.
	4. Am Starter muss fester gezogen werden als nach Kauf der Maschine.	Nehmen Sie Kontakt auf mit Ihrem Händler vor Ort.
Der Motor startet aber beschleunigt nicht.	Der Vergaser muss eingestellt werden.	Nehmen Sie Kontakt auf mit Ihrem Händler vor Ort.
Der Motor startet, aber läuft nur mit Vollgas und mit halbem Choke.	Der Vergaser muss eingestellt, repariert oder gereinigt werden.	Nehmen Sie Kontakt auf mit Ihrem Händler vor Ort.
Der Motor läuft nicht mit voller Leistung und raucht stark.	1. Überprüfen Sie die Kraftstoffmischung.	Verwenden Sie neuen, richtig gemischten Kraftstoff.
	2. Der Luftfilter ist schmutzig.	Reinigen oder ersetzen.
	3. Der Vergaser muss eingestellt werden.	Nehmen Sie Kontakt auf mit Ihrem Händler vor Ort.
Der Motor startet, läuft und beschleunigt, aber kann nicht im Leerlauf laufen.	Der Vergaser muss eingestellt werden.	Nehmen Sie Kontakt auf mit Ihrem Händler vor Ort.
Der Faden kann nicht ausgezogen werden.	1. Der Faden ist zusammengeschmolzen.	Ersetzen. Vielleicht verwenden Sie das Werkzeug zu nahe an Steinen und Mauern.
	2. Zu wenig Faden.	Füllen Sie Faden nach.
	3. Der Faden ist kurz durch Abnutzung.	Ziehen Sie mehr Faden heraus, indem Sie abwechselnd den Fadenkopf drücken und loslassen.
	4. Der Faden hat sich verheddert.	Entfernen Sie den Faden von der Spule und legen Sie ihn wieder ein.
	5. Die Motordrehzahl ist zu langsam.	Ziehen Sie bei Vollgas mehr Faden heraus.
Gras hat sich um den Getriebekopf oder den Fadenkopf gewickelt.	1. Hohes Gras wurde unten abgeschnitten.	Schneiden Sie das Gras von oben nach unten.
	2. Der Trimmer wird nicht bei Vollgas benutzt.	Benutzen Sie den Trimmer bei Vollgas.
Der Spulenkopf lässt sich schwer drehen.	Die Fäden sind schmutzig, beschädigt oder voller Gras.	Reinigen Sie die Fäden und schmieren oder ersetzen Sie den Spulenkopf. Entfernen Sie alles Gras.
Öl entweicht mit dem Abgas	1. Der Trimmer wird nicht bei Vollgas benutzt.	Benutzen Sie ihn mit Vollgas
	2. Überprüfen Sie die Kraftstoffmischung.	Verwenden Sie neuen Kraftstoff mit der richtigen Zweitaktmischung.
	3. Der Luftfilter ist schmutzig.	Reinigen oder ersetzen.
	4. Der Vergaser muss eingestellt werden.	Nehmen Sie Kontakt auf mit Ihrem Händler vor Ort.

Sommaire "Traduction de la notice originale"

Table des matières	Fejl! Bogmærke er ikke defineret.
Consignes de sécurité	25
Identification des pièces	26
Montage	26
Utilisation de la débroussailleuse et du coupe-bordures	26
Passage du coupe-bordures à la débroussailleuse	26
Passage de la débroussailleuse au coupe-bordures	27
Combustible	27
Démarrage / arrêt	27
Remplacement du cordon du coupe-bordures ...	28
Utilisation	28
Filtre à air	28
Bougie	28
Rangement	28
Lubrification de l'engrenage	28
Dépannage	29
Spécifications	48
EU Déclaration de conformité	51

Pièces de rechange

Liste des pièces et schémas relatifs aux explosions pour le produit en question ; disponible sur notre site Internet www.texas.dk. Identifiez vous-même les références des pièces pour faciliter la tâche au service après-vente. Pour l'achat de pièces de rechange, veuillez contacter votre revendeur.

Consignes de sécurité

Avertissements

- ! Ne laissez jamais des enfants ou des personnes non formées utiliser cet outil.
- ! Utilisez uniquement cette machine conformément à l'accessoire.
- ! Jamais dans un autre but.
- ! Ne démarrez jamais le moteur à l'intérieur. L'inhalation de gaz d'échappement est dangereuse.
- ! Nettoyez la zone de travail avant d'utiliser l'outil. Enlevez tous les objets, comme par ex. des pierres, du verre, des clous, des câbles et des fils qui pourraient s'accrocher dans la débroussailleuse.

Respectez ces consignes pour réduire le risque de blessures.

- ! Portez une protection des yeux et des oreilles.
- ! Portez un pantalon long, des chaussures solides et des gants.

- ! Assurez-vous que tous les spectateurs, enfants et animaux se trouvent à une distance d'au moins 15 mètres.
- ! Ne portez jamais de vêtements amples ou de bijoux.
- ! Attachez vos cheveux s'ils sont longs.
- ! N'utilisez jamais la machine si vous êtes fatigué, vous sentez mal ou êtes sous l'influence d'alcool, de drogues ou de médicaments.
- ! La zone de travail doit être bien éclairée.
- ! Gardez toujours une position stable et équilibrée. Ne vous penchez pas trop.
- ! N'approchez pas la tête du coupe-bordures, la lame, les cisailles, le taille-haie et d'autres surfaces chaudes de votre corps.
- ! Maintenez la tête du coupe-bordures / la lame en dessous de votre taille.
- ! Ne touchez jamais la partie située près du silencieux et du cylindre, car ces pièces chauffent lorsque le moteur est en marche.
- ! Coupez toujours le moteur et retirez le couvercle de la bougie avant de procéder à des réglages ou des réparations. La seule exception est le réglage du carburateur.
- ! Utilisez uniquement des pièces de rechange d'origine. Sinon, vous risquez de faire face à de mauvaises performances ou de vous blesser, et la garantie devient caduque.
- ! Inspectez l'outil pour détecter les boulons et écrous dévissés, les fuites, etc. Remplacez toutes les pièces endommagées. Remplacez la tête du coupe-bordures / la lame si elle est fissurée, écaillée ou endommagée de toute autre manière.
- ! Vérifiez que la tête du coupe-bordures / la lame est montée correctement et fixée solidement. Dans le cas contraire, il peut en résulter des blessures graves.
- ! Vérifiez que tous les caches de protection et les poignées sont fixés correctement.
- ! La tête du cordon tourne pendant l'ajustement du carburateur. Portez un équipement de protection et respectez toutes les consignes de sécurité.
- ! Laissez le moteur refroidir avant le rangement.
- ! Videz le réservoir de combustible et fixez la débroussailleuse lors de son transport.

Identification des pièces

Voir fig. 1 :

A	Moteur	B	Levier d'accélérateur – poignée
C	Support	D	Cache
E	Débroussailleuse – coupe-bordures	F	Tube avec bouton de verrouillage *

*Modèles BCU33S et BCU43S uniquement

Montage

BCU33S / BCU43S

Suivez la procédure de montage présentée par les illustrations des figures 2-A, 2-B et 3

1. Montez le cache de protection. Voir fig. 2-A
2. Fixez le tube central à la machine à l'aide du bouton papillon. Voir fig. 2-B
3. Montez le levier d'accélérateur et la poignée comme indiqué par l'illustration A de la fig. 3. Vérifiez que la machine est équilibrée et que les boulons sont bien serrés.

BCU43D / BCU43

Suivez la procédure de montage présentée par les illustrations des figures 2-A et 3

1. Montez le cache de protection. Voir fig. 2-A
2. Montez le levier d'accélérateur et la poignée comme indiqué par l'illustration A de la fig. 3. Vérifiez que la machine est équilibrée et que les boulons sont bien serrés.

Utilisation de la débroussailleuse et du coupe-bordures

- Lorsque le moteur est coupé, la lame en rotation doit être maintenue dans l'herbe ou la haie jusqu'à son arrêt complet.
- Tenez toujours la machine à deux mains.
- La machine ne doit pas être utilisée si le cache de protection n'est pas monté correctement et en parfait état.
- Arrêtez toujours le moteur avant d'essayer d'enlever des objets coincés sur la lame.
- Ne touchez jamais et n'essayez jamais d'arrêter la lame si elle tourne encore.
- Une lame en rotation peut provoquer des dégâts, car elle continue à tourner après l'arrêt du moteur et la coupure des gaz. Gardez toujours le contrôle de l'outil jusqu'à ce que la lame ait cessé de tourner.
- Vérifiez toujours que la lame est montée correctement avant chaque utilisation.
- Utilisez uniquement une lame affûtée. Remplacez les lames usées ou endommagées.
- Utilisez uniquement des pièces de rechange d'origine.

- Utilisez uniquement la lame pour couper des mauvaises herbes, l'herbe, etc.
- Un recul peut se produire si la lame rotative entre en contact avec un obstacle qu'elle ne peut pas couper. Ce contact peut avoir comme effet d'arrêter la lame pendant un instant, avant que l'outil ne s'écarte subitement de l'objet dur qui faisait obstacle. Cette réaction peut être assez violente pour faire perdre le contrôle de l'outil à l'utilisateur. Un recul peut survenir sans avertissement si la lame est coincée, perd de la vitesse ou est entravée. Cette situation est la plus probable dans les zones où le matériau coupé est difficile à voir.
- Le harnais doit toujours être utilisé et ajusté correctement.
- Gardez toujours une bonne prise sur les deux poignées lorsque la lame est en marche. Maintenez la lame loin de votre corps et en dessous de votre taille.

Passage du coupe-bordures à la débroussailleuse

Démontage de la tête du coupe-bordures Voir fig. 4B

1. Insérez la clé hexagonale (2) dans l'orifice de l'engrenage (3) pour le maintenir en place.
2. Faites pivoter la tête du coupe-bordures (1) et séparez-la de l'arbre.
3. Les rondelles peuvent maintenant être retirées

Remarque : conservez les pièces de la tête du coupe-bordures ensemble en vue d'une future utilisation.

Montage de la lame. Voir fig. 4A

1. Insérez la clé hexagonale (2) dans l'orifice de l'engrenage (3) pour le maintenir en place.
2. Placez la rondelle (7), la lame (1), la rondelle (6) et le support (5) sur l'arbre.
3. Installez l'écrou (4). Serrez fermement dans le sens contraire des aiguilles d'une montre. Assurez-vous que la lame est fixée solidement.

Vérifiez que la lame est fixée solidement

Passage de la débroussailleuse au coupe-bordures

Démontage de la lame Voir fig. 4A

Suivez la procédure présentée à la fig. 4-A

1. Insérez la clé hexagonale (2) dans l'orifice de l'engrenage (3) pour le maintenir en place.
2. Desserrez et retirez l'écrou (4) qui maintient la lame.
3. Les rondelles, le support et la lame peuvent maintenant être enlevés.

Remarque : conservez les pièces de la lame ensemble en vue d'une future utilisation.

Montage de la tête du coupe-bordures

Suivez la procédure présentée à la fig. 4-B

1. Insérez la clé hexagonale (2) dans l'orifice de l'engrenage (3) pour le maintenir en place.
2. Installez les écrous (4+6).
3. Montez la tête du coupe-bordures (1) sur l'arbre, faites-la pivoter en place et assurez-vous qu'elle est fixée correctement.

Combustible

- Ce produit est équipé d'un moteur à deux temps qui nécessite l'ajout d'une huile deux temps à l'essence.
- Utilisez toujours de l'essence sans plomb.
- N'utilisez jamais un mélange essence/huile préparé par les stations-service, qui est généralement utilisé pour les vélomoteurs, les motos, etc.
- Respectez toujours les instructions du fournisseur de l'huile en ce qui concerne le mélange de l'huile (voir au dos du récipient d'huile).
- Utilisez un bidon à essence propre et homologué pour mélanger l'essence et l'huile.
- Utilisez une huile deux temps approuvée pour les moteurs refroidis par air, les tronçonneuses, les coupe-bordures, etc. (Ne pas utiliser d'huile destinée aux moteurs de voitures). (Mélangez uniquement de petites quantités).
- En général, 2,5 % d'huile est mélangé avec l'essence. (40:1) Cependant, il faut toujours suivre les instructions du fabricant de l'huile.
- Mélangez bien l'huile et l'essence et secouez le bidon avant de le remplir.
- N'utilisez jamais un mélange d'essence et d'huile datant de plus de 90 jours, car cela pourrait créer des problèmes au démarrage du moteur. Ne conservez jamais le même mélange dans le réservoir pendant plus de 30 jours.

En cas de stockage de la machine pendant plus de 30 jours, il faut vider le réservoir.

Remplissage d'essence - Interdiction de fumer !

1. Dévissez le bouchon de remplissage. Placez-le sur une surface propre.

2. Versez avec soin le mélange d'huile et de combustible dans le réservoir. Attention aux fuites.
3. Vissez fermement le bouchon. Essuyez toute fuite de combustible.
4. Il est normal que le moteur fume lors de sa première utilisation.

Attention ! Coupez toujours le moteur avant de faire le plein. Ne mettez jamais de combustible sur une machine en marche ou dont le moteur est chaud (temps de refroidissement minimum de 2 minutes). Éloignez-vous de plus de 3 mètres de l'endroit auquel vous avez ajouté le combustible dans le moteur avant de le mettre en marche.

Plein de combustible (interdiction de fumer)

- ! Mélangez et stockez le combustible dans des récipients homologués pour cet usage.
- ! Mélangez le combustible à l'extérieur, à un endroit ne présentant ni étincelles ni flammes.
- ! Choisissez un endroit dégagé, coupez le moteur et laissez-le refroidir pendant 2 minutes avant de faire le plein.
- ! Dévissez le bouchon doucement pour laisser échapper une éventuelle pression et éviter une fuite de combustible sous le bouchon.
- ! Essuyez toute fuite de combustible. Éloignez-vous de plus de 3 mètres de l'endroit auquel vous avez ajouté le combustible dans le moteur avant de le mettre en marche.

Démarrage / arrêt

Comment faire démarrer un moteur froid

1. Placez la débroussailleuse sur une surface plate.
2. Mettez l'interrupteur sur « I ».
3. Appuyez 7-10 fois sur la pompe à combustible située derrière le filtre à air.
 - ☛ Mettez le starter en position de démarrage, voir fig. 6-A
4. Activez la poignée de sécurité et appuyez sur la commande d'accélérateur, puis verrouillez la poignée avec le cliquet d'arrêt. Fig. 6-B
5. Tirez le démarreur jusqu'à ce que le moteur tourne.
 - ☛ Poussez le levier du starter en position de marche lorsque le moteur commence à être chaud.

Comment faire démarrer un moteur chaud

- ☛ Vérifiez que le levier du starter se trouve en position de marche ou mettez-le sur cette position, voir fig. 6-A
1. Tirez le lanceur à rappel jusqu'à ce que le moteur tourne.

Comment arrêter le moteur

1. Relâchez les gaz et l'interrupteur de sécurité. Fig. 6-B
2. Mettez l'interrupteur sur la position I.

Remplacement du cordon du coupe-bordures

Suivez la procédure présentée à la fig. 5

1. Appuyez sur les deux côtés du boîtier du cordon. Le couvercle peut alors être enlevé.
2. Démontez le rouleau en tirant simplement dessus. Laissez le ressort sur la bobine. Éliminez les bouts de cordon.
3. Prenez un nouveau cordon de 3-4 mètres (2,4 mm) et doublez-le en formant une boucle.
4. Faites passer la boucle au milieu de la bobine et enroulez les cordons en nylon autour de la bobine dans chaque rainure sans tordre le cordon. Suivez la direction des flèches figurant à la base de la bobine.
Ne surchargez pas la bobine !
5. Montez le boîtier du cordon dans l'ordre inverse. Commencez par mettre le ressort en position. Placez ensuite le cordon dans les deux mortaises métalliques du boîtier.
6. Installez le couvercle. Vérifiez qu'il est monté correctement. Coupez l'excédent de cordon en nylon.

Vérifiez toujours que la tête du coupe-bordures est montée correctement. En cas de doute, demandez conseil à votre revendeur local.

Utilisation

- L'herbe haute doit toujours être coupée depuis le haut et en descendant. Vous évitez ainsi que l'herbe ne s'enroule autour de la tête du coupe-bordures et n'entraîne une surchauffe et des dégâts. Si de l'herbe ou un autre matériau est enroulé autour de la tête du coupe-bordures, le moteur doit être ARRÊTÉ, le capuchon de la bougie doit être enlevé et l'herbe doit être éliminée.
- Pour faire avancer le fil, tapez légèrement la tête du coupe-bordures contre le sol quand le moteur tourne à vitesse maximale.
- Tenez le coupe-bordures incliné vers la zone à couper.
- L'illustration montre le meilleur angle de coupe (Fig7A).
- Utilisez le fil pour couper. Ne forcez pas la tête du coupe-bordures dans de l'herbe qui n'a pas encore été coupée.
- Les câbles et les clôtures attaquent le fil et peuvent même le casser.

Les pierres, les murs et le bois entraînent une usure très rapide du fil. Contournez les arbres et les buissons. Les écorces, les arbres, les planches en bois et les poteaux peuvent être endommagés facilement par le fil.

Filtre à air

Le filtre à air doit rester propre pour assurer le fonctionnement correct et la durabilité.

1. Enlevez le couvercle du filtre à air en dévissant la vis de fixation du couvercle.
2. Lavez le filtre avec de l'eau savonneuse tiède. Laissez-le sécher. Versez un peu d'huile deux temps. Appuyez pour éliminer l'excédent d'huile. Remplacez le filtre s'il est vieux et usé.
3. Le filtre et le couvercle sont remis en place. Vérifiez que le filtre et le couvercle sont fixés correctement.

Nettoyez le filtre à air toutes les 5 heures, ou plus souvent si vous travaillez dans des endroits poussiéreux.

Bougie

Cette machine est équipée d'une bougie avec une distance par rapport à l'électrode de 0,6 mm. Pour assurer une performance optimale, elle doit être remplacée une fois par an.

Rangement

1. Videz tout le combustible dans un bidon homologué pour l'essence. Laissez le moteur tourner jusqu'à ce qu'il s'arrête.
2. Nettoyez la tête et rangez la machine à l'abri du gel et hors de portée des enfants.
3. Respectez toutes les précautions de sécurité concernant le rangement sûr et la manipulation de l'essence.

Lubrification de l'engrenage

L'engrenage est lubrifié en usine, mais il est IMPÉRATIF de faire l'appoint de graisse toutes les 30 heures de service. Ajoutez une graisse de type : MULTIFAK EP-0 à l'aide d'un pistolet graisseur (non fourni) au niveau du raccord de graissage. Voir fig. 7B

Veillez noter que le pistolet graisseur n'est pas fourni.

Dépannage

PROBLÈME	CAUSE POSSIBLE	SOLUTION
Le moteur ne démarre pas.	1. Pas d'étincelle.	Vérifiez la bougie. Retirez la bougie, mettez le capuchon de la bougie en place et placez la bougie sur le cylindre en métal. Tirez sur le démarreur et vérifiez s'il y a des étincelles sur le haut de la bougie. S'il n'y a pas d'étincelles, répétez l'opération avec une nouvelle bougie. S'il n'y a toujours pas d'étincelles, contactez votre revendeur local.
	2. Pas de combustible.	Appuyez sur la pompe primaire de combustible. Si le problème persiste, contactez votre revendeur local.
	3. Moteur « noyé ».	Enlevez la bougie et tournez le coupe-bordures de telle sorte que l'orifice de la bougie soit orienté vers le sol. Mettez le starter sur « RUN » et tirez le démarreur 10-15 fois. Nettoyez la bougie et remettez-la en place. Vous pouvez aussi remplacer la bougie. Tirez le démarreur 3 fois avec le starter en position « RUN ». Si le moteur ne démarre pas, mettez le starter sur « Choke » et suivez la procédure de démarrage habituelle. Si le moteur ne démarre toujours pas, répétez la procédure avec une nouvelle bougie.
	4. Il faut tirer le démarreur avec plus de force que quand la machine était neuve.	Contactez votre revendeur local.
Le moteur démarre mais n'accélère pas.	Le carburateur doit être ajusté.	Contactez votre revendeur local.
Le moteur démarre mais fonctionne uniquement à pleine puissance et en position demi-ouverte.	Le carburateur doit être ajusté, réparé ou nettoyé.	Contactez votre revendeur local.
Le moteur ne tourne pas à pleine puissance et produit une épaisse fumée.	1. Vérifiez le mélange du combustible.	Utilisez du combustible frais pour corriger le mélange.
	2. Le filtre à air est sale.	Nettoyez-le ou remplacez-le.
	3. Le carburateur doit être ajusté.	Contactez votre revendeur local.
Le moteur démarre, tourne et accélère, mais ne peut pas tourner au ralenti.	Le carburateur doit être ajusté.	Contactez votre revendeur local.
Impossible d'avancer le cordon.	1. Le cordon a fondu.	Remplacez-le. Vous utilisez peut-être l'outil trop près des pierres et des murs.
	2. Le cordon est trop court.	Rallongez le cordon.
	3. Le cordon est usé.	Sortez plus de cordon tout en appuyant alternativement sur la tête du cordon et en la relâchant.
	4. Le cordon est emmêlé.	Sortez le cordon de la bobine et remettez-le en place.
	5. Les rotations du moteur sont trop lentes.	Sortez plus de cordon à vitesse maximale.
De l'herbe est enroulée autour de la tête d'engrenage ou de la tête du cordon.	1. L'herbe haute est coupée à la base.	Coupez l'herbe depuis le haut et en descendant.
	2. Le coupe-bordures n'est pas utilisé à vitesse maximale.	Utilisez le coupe-bordures à vitesse maximale.
La tête de la bobine est difficile à tourner.	Les filets sont sales, endommagés ou pleins d'herbe.	Nettoyez les filets et graissez ou remplacez la tête de la bobine. Éliminez toute l'herbe.
Fuites d'huile par l'échappement	1. Le coupe-bordures n'est pas utilisé à pleine puissance.	Utilisez-le à pleine puissance.
	2. Vérifiez le mélange du combustible.	Utilisez du combustible frais et le mélange deux temps correct.
	3. Le filtre à air est sale.	Nettoyez-le ou remplacez-le.
	4. Le carburateur doit être ajusté.	Contactez votre revendeur local.

PL - Spis treści

Instrukcji bezpieczeństwa	30
Identyfikacja części.....	30
Montaż	30
Użyj noża Podkaszarka i szczotką	31
Zmiana z przycinarki na kosę do zarośli.....	31
Zmiana z kosi do zarośli na przycinarkę.....	31
Paliwo	32
Start / Stop.....	32
Wymiana przewodu przycinarki.....	32
Operacja	33
Filtr powietrza	33
Swieca zapłonowa	33
Magazynowanie.....	33
Smarowanie przekładni	33
Usuwanie usterek	34
Specyfikacje.....	49
Deklaracja zgodności EU	51

Instrukcji bezpieczeństwa

Ostrzeżenia

- ! Nigdy nie pozwalaj dzieciom lub osobom niewykwalifikowanym użyć tego narzędzia.
- ! Tylko korzystać z urządzenia zgodnie z akcesorium
- ! Nigdy w żadnym innym celu .
- ! Nie wolno uruchamiać silnika w pomieszczeniach . Wdychanie spalin jest niebezpieczne.
- ! Oczyszczyć miejsce pracy przed użyciem narzędzia . Usuń wszystkie obiekty , takie jak kamienie, szkło , gwoździe , druty i ciąg znaków, który może być zawieszony na temat lub utknąć w nóż pędzla.

Postępuj zgodnie z poniższymi instrukcjami , aby zmniejszyć ryzyko obrażeń ciała.

- ! Użyj ochrony oczu i uszu.
- ! Użyj długie spodnie, mocne buty i rękawice .
- ! Zachowaj wszystkie widzów , dzieci i zwierzęta , w odległości co najmniej 15 metrów.
- ! Nie wolno nosić luźnych ubrań lub biżuterię.
- ! Zachowaj długie włosy związane z tyłu .
- ! Nigdy nie używać urządzenia , gdy jesteś zmęczony, źle samopoczucie lub pod wpływem alkoholu, narkotyków lub lekarstw .
- ! Miejsce pracy powinno być dobrze oświetlone .
- ! Trwajcie mocni i w równowadze . Nie sięgać zbyt daleko.
- ! Trzymaj głowę trymer , ostrze, sekator , hedgingowe i inne ciepłe powierzchnie , z dala od ciała.
- ! Trzymaj głowę włosów / ostrza poniżej pasa.
- ! Nigdy nie dotykać obszaru w pobliżu tłumika i cylindrem , jak te części się gorąco , gdy silnik jest uruchomiony.

- ! Należy zawsze wyłączyć silnik i zdjąć pokrywę świecy zapłonowej przed dokonaniem regulacji lub napraw.
- ! Jedynym wyjątkiem jest , gdy regulacja gaźnika .
- ! Należy używać tylko oryginalnych części zamiennych. Jeśli nie może wystąpić złe działanie lub obrażenia igwarancja jest nieważna.
- ! Zbadaj narzędzie do luźnych śrub i nakrętek , wycieki itp. wymenić uszkodzone części . Wymień głowy włosów / ostrze , jeśli są pęknięte , wyszczerbione lub uszkodzone w inny sposób .
- ! Upewnij się, że maszyna do głowy / ostrze jest prawidłowo zamontowane i zamocowane . Jeśli nie może to prowadzić do poważnych obrażeń.
- ! Upewnij się, że wszystkie osłony bezpieczeństwa i uchwyty są prawidłowo i bezpiecznie zamocowane .
- ! Szef przewód obraca podczas gaźnik jest korygowana. Nosić ochronę i przestrzegać wszystkich instrukcji dotyczących bezpieczeństwa .
- ! Niech silnik ostygnąć przed przechowywaniem .
- ! Opróżnij zbiornik paliwa i zamocować nóż pędzla , gdy jest przewożone.

Identyfikacja części

Patrz rysunek 1 i rysunek:

A	2-suwowy	B	Przepustnicy - Uchwyt
C	Posiadacz	D	Oslona
E	Przycinania - ostrza	F	Przewodów rurowych z blokadą *

* Tylko modelu BCU33S oraz BCU43S

Montaż

BCU33S / BCU43S

- Postępuj zgodnie z procedurą montażu , jak pokazano na rysunku 2 -A, 2-B figowego a fig. 3
1. Zamontować osłonę ochronną . Zobacz Rys.2
 2. Dołącz środkową rurę do maszyny , zamocować z pokrętkiem motylkowym. Patrz Rys. 2 –B
 3. Zamontować dźwignię przepustnicy i uchwyt , jak pokazano na rys. 3 ilustracji A. Upewnij się, że urządzenie znajduje się w równowadze i śruby są dokręcić .

BCU43D / BCU43

Postępuj zgodnie z procedurą montażu , jak pokazano na rysunku 2 -A i fig. 3

1. Zamontować osłonę ochronną . Zobacz Rys.2 -
2. Zamontować dźwignię przepustnicy i uchwyt , jak pokazano na rys. 3 ilustracji A. Upewnij się, że urządzenie znajduje się w równowadze i śruby są dokręcić .

Użyj noża Podkaszarka i szczotką

- Gdy silnik jest zatrzymany ostrze obraca musi odbyć się w trawie i krzewów , aż trzyma nadal .
- zawsze trzymać urządzenie obiema rękami.
- Urządzenie nie może być stosowane, jeżeli osłona zabezpieczająca nie jest prawidłowo zamontowana i w idealnym stanie .
- Zawsze wyłączać silnik przed przystąpieniem do usuwania obiektów , które mogą mieć wiedzę na ostrzu .
- Nie wolno dotykać ani próbować zatrzymać ostrze , gdy jeszcze kręci.
- obrotowe ostrze może spowodować uszkodzenie , ponieważ w dalszym ciągu się kręcić po zatrzymaniu silnika lub gaz został wyłączony . Zawsze w kontroli narzędzia aż ostrze zatrzymaniu wirowania .
- Zawsze upewnij się , że ostrze jest bezpiecznie i prawidłowo zamontowany przed każdym razem jest używany .
- Należy używać tylko ostry nóż . Wymień ostrza , które są zużyte lub uszkodzone .
- Należy używać tylko oryginalnych części zamiennych.
- Należy używać tylko ostrze do chwastów , trawy i podobne .
- Rzuć powrotem jest coś, co może wystąpić, gdy ostrze obraca wchodzi w kontakt z czymś , to nie można wyciąć . Kontakt ten może mieć wpływ , który ostrze zatrzymuje się na chwilę , i nagle jest ono wyrzucone z twardym przedmiotem , który został trafiony. Reakcja ta może być tak gwałtowne , że użytkownik traci kontrolę nad narzędziem. Rzuca może wystąpić bez ostrzeżenia , jeśli ostrze jest zablokowany , traci prędkość lub utrudnione . Najprawdopodobniej jest to w miejscach, gdzie trudno jest zobaczyć materiał , który jest wycięty .
- wiązka musi być zawsze i dostosować do w sposób prawidłowy .
- Zachowaj dobrą przyczepność zarówno na rękojeści , gdy tarcza jest uruchomiony. Trzymaj ostrze z dala od ciała i poniżej pasa.

Zmiana z przycinarki na kosę do zarośli

Demontaż głowicy przycinarki patrz rys. 4B

1. Włożyć klucz imbusowy (2) do otworu przekładni (3), aby zablokować przekładnię w jednym miejscu.
2. Obrócić i usunąć głowicę przycinarki (1) z wału.
3. Teraz można usunąć podkładki.

Uwaga: Przechowywać wszystkie części do głowicy przycinarki razem do późniejszego użytku.

Montaż ostrza. Patrz rys. 4A

1. Włożyć klucz imbusowy (2) do otworu przekładni (3), aby zablokować przekładnię w jednym miejscu.
2. Umieścić podkładkę (7), ostrze (1), podkładkę (6) i uchwyt (5) na osi.
3. Nałożyć nakrętkę (4). Dokręcić mocno w lewą stronę. Sprawdzić, czy ostrze jest prawidłowo zamocowane.

Upewnij się, czy ostrze jest dobrze zamocowane.

Zmiana z kosi do zarośli na przycinarkę

Demontaż ostrza patrz rys. 4A

Postępować według kroków przedstawionych na rys.4-A.

1. Włożyć klucz imbusowy (2) do otworu przekładni (3), aby zablokować przekładnię w jednym miejscu.
2. Poluzować i usunąć nakrętkę (4), która przymocowuje nóż.
3. Można teraz usunąć podkładkę, uchwyt i nóż.

Uwaga: Przechowywać wszystkie części do noża razem do późniejszego użytku.

Montaż głowicy przycinarki. Patrz rys. 4B

Postępować według kroków przedstawionych na rys. 4-B.

1. Włożyć klucz imbusowy (2) do otworu przekładni (3), aby zablokować przekładnię w jednym miejscu.
2. Nałożyć podkładki (4+6).
3. Zamontować głowicę przycinarki (1) na wale, obrócić ją w miejscu i sprawdzić, czy jest prawidłowo zamocowana.

Paliwo

- Ten produkt jest wyposażony w silnik dwusuwowy, który wymaga oleju do silników dwusuwowych dodany do benzyny .
- Zawsze należy stosować benzynę bezołowiową gasolineę .
- Nigdy nie używać gotowych mieszane benzyna / olej z stacji paliw , która jest zwykle używana dla motorowerów , motocykli itp.
- Zawsze postępuj zgodnie ze wskazówkami dostawcy w oleju dotyczących mieszankę oleju (patrz tył zbiorniku oleju) .
- Używaj czystej i zatwierdzone benzyny może do mieszania benzyny z olejem .
- Stosować zatwierdzone oleju do dwusuwów do silników chłodzonych powietrzem pilarek , potencjometri itp. (nie stosować olej z silników na pokładzie samochodów. (Mieszać tylko niewielkie ilości) .
- Zwykle 2,5% olej miesza się z benzyną.(40:1), jednak zawsze przestrzegać wskazówek producenta ropy
- Wymieszać dokładnie olej i benzynę i Wstrząsnąć przed napełnieniem .
- Nigdy nie używaj mieszanki benzyny i oleju , który jest więcej niż 90 dni , gdyż może to prowadzić do problemów podczas uruchamiania silnika . Nie wolno przechowywać tę samą mieszankę w zbiorniku dłużej niż 30 dni .

Przed odstawieniem maszyny na więcej niż 30 dni należy opróżnić zbiornik .

Wypełnienie benzyny - Palenie zabronione !

1. Odkręć pokrywkę benzyna . Umieść go na czystej powierzchni .
2. Ostrożnie wlać olej paliwa mieszanego w zbiorniku . Uważaj na wycieki .
3. Wkręć pokrywkę szczelnie . Zetrzeć rozlane paliwo .
4. To normalne , że silnik pali za pierwszym razem jest on używany .

Wskazówka! Zawsze wyłączaj silnik przed tankowania . Nigdy nie wkładaj paliwa na komputerze, który jest uruchomiony lub gdy silnik jest gorący (czas chłodzenia co najmniej 2 minuty) . Przenieś ponad 3 metrów od miejsca, w którym można umieścić paliwo w silniku , zanim zostanie uruchomiony.

Tankowanie (Palenie zabronione)

- ! Wymieszać i przechowywać paliwo w zbiornikach , które są zatwierdzone do tego celu.
- ! Wymieszać z zewnątrz paliwa , gdzie nie ma iskry lub płomienie .
- ! Wybierz gołe miejsca , wyłączyć silnik i pozostawić do ostygnięcia na 2 minuty przed tankowaniem .

- ! Poluzować pokrywę powoli niech się presji i uniknięcia jakiegokolwiek paliwa wylewa się pod pokrywą .
- ! Zetrzeć rozlane paliwo . Przenieś ponad 3 metrów od miejsca, w którym można umieścić paliwo w silniku , zanim zostanie uruchomiony.

Start / Stop

Jak uruchomić zimny silnik

1. Umieść nóż pędzla na płaskiej powierzchni .
2. Przełącz na "I".
3. Naciśnij 7-10 razy na pompę paliwa umieszczony pod filtrem powietrza . Włączyćssanie aby rozpocząć pozycja patrz Rys.6 -A
4. Aktywujbezpieczeństwa obsługi i nacisnąć przepustnicę , a następnie zablokować uchwyt z blokującego zapadkę . Rys.6 -B
5. Wyciągnij rozrusznik ażsilnik pracuje . Przesuń dźwignię ssania do pozycji jazdy , gdy silnik zaczyna być ciepło

Jak uruchomić ciepłego silnika

Włącz lub zapewnieniassania jest ustawiona w położeniu jazdy, patrz Rys.6-A
Pociągnij do momentu rozrusznika silnik pracuje.

Jak zatrzymać silnik

1. Zwolnij gazu i wyłącznik bezpieczeństwa. Rys.6 -B
2. Ustaw przełącznik w położeniu "O"

Wymiana przewodu przycinarki

Postępować według kroków przedstawionych na rys. 5.

1. Nacisnąć na każdą stronę przegrody linki. Teraz można usunąć pokrywkę.
2. Zdemontować rolkę, wyciągając ją. Zostawić sprężynę na szpuli. Usunąć wszelkie pozostałości linki.
3. Wziąć 3-4 metry nowej linki (2,4 mm) i umieścić ją podwójnie na pierścieniu.
4. Zamocować pierścień na środku szpuli i nawinąć linki nylonowe wokół szpuli w każdym rowku, nie skręcać liny. Postępować zgodnie z kierunkiem strzałek na dnie szpuli. Nie przepelniać szpuli!
5. Zamontować przegrodę linki w odwrotnej kolejności. Najpierw zamontować sprężynę w odpowiedniej pozycji. Następnie umieścić linkę w dwóch metalowych wpustach przegrody linki.
6. Zamontować pokrywkę. Sprawdzić, czy jest zamocowana prawidłowo. Odciąć nadmiar linki nylonowej.

Zawsze należy sprawdzać, czy głowica przycinarki jest prawidłowo zamontowana. W razie wątpliwości poprosić lokalnego sprzedawcę o radę.

Operacja

- Wysoka trawa zawsze powinny być cięte od góry i dołu. W ten sposób można zapobiec trawę z owinięty jest wokół głowy trymera, a tym samym doprowadzić do przegrzania i uszkodzenia . Jeśli trawa i jak jest owinięty wokół głowy trymerasilnik musi być zatrzymany, nasadka świecy zdjąć itrawy, a następnie usuwane.
- Do przenoszenia linii przodu dotknięciu głowy trymer lekko o ziemię , gdy silnik pracuje z pełną prędkością.
- Trzymaj trymer pod kątem w kierunku obszaru, który ma być cięty.
- Ilustracja przedstawia najlepszy kąt cięcia (Fig-7A) .
- Użyj linii do cięcia. Nie zmuszaj głowę trymer do trawy, która nie została jeszcze wyciąć.
- Przewód i ogrodzenia są twarde na linii, a nawet może spowodować jej pęknięcie .

Kamienie i ściany oraz drewno spowodowaćlinia do noszenia w dół bardzo szybko. Spacer wokół drzew i krzewów. Kora i drzewa, internaty drewno i kijki mogą łatwo spowodować uszkodzenie linii

Filtr powietrza

Do poprawnego działania i trwałośćfiltra powietrza musi być czysty .

1. Zdejmij pokrywę filtra powietrza , odkręcając śrubę mocującą pokrywę.
2. Umyj filtr w słabym roztworze wody z mydłem . Pozostawić do wyschnięcia . Wlać na małym dwusuwowym prasy oleju z każdej nadmiaru oleju . Wymień stary i zużyty filtr.
3. Filtr i pokrywa jest wyposażona ponownie. Upewnij się, żefiltr i pokrywa jest zabezpieczona dokręcone.

Wyczyść filtr powietrza na każde 5 godzin lub częściej , jeśli pracujesz w zakurzonych pomieszczeniach.

Swieca zapłonowa

To urządzenie wyposażone jest w świecę zapłonową z elektrodą odległości 0,6 mm . Aby uzyskać optymalną wydajność , należy go wymienić raz w roku .

Magazynowanie

1. Opróżnij wszystkie paliwa domoże zatwierdzony do paliwa. Pozostawić silnik , aż się zatrzyma .
2. Oczyszczyć głowicę , i przechowywać maszynę przed mrozem , niedostępnym dla dzieci.
3. Należy przestrzegać wszystkich zasad bezpieczeństwa dotyczących bezpiecznego przechowywania i obchodzenia się z benzyną.

Smarowanie przekładni

Bieg jest smarowane w fabryce , ale na każdym 30 -godzinnym Grease operacja musi być uzupełniana . Dolać rodzaju smaru : MULTIFAK EP- 0 przy użyciu smarownicy (brak w zestawie) na brodawki smarowania. Zobacz rys. 7-B Należy pamiętać, żepistolet nie dostarczono gear .

Usuwanie usterek

PROBLEM	MOŻLIWA PRZYCZYNA	ROZWIĄZANIE
Nie można uruchomić silnika	1. Brak iskry	Sprawdzić świecę zapłonową. Wyjąć świecę zapłonową, podłączyć przewód i umieścić świecę w bloku cylindrów. Pociągnąć sznurek startowy. Sprawdzić, czy jest iskra. W przypadku, gdy nie pojawi się iskra, powtórzyć czynności z nową świecą zapłonową.
	2. Brak paliwa.	Nacisnąć przycisk pompy paliwowej. Jeżeli problem będzie się powtarzał należy skontaktować się z dealerem/warsztatem naprawczym.
	3. Zalany silnik.	Wyjąć świecę zapłonową, obrócić przycinarkę tak, aby otwór świecy zapłonowej był skierowany do dołu. Należy ustawić zasysacz w pozycji "Run" i pociągnąć za linkę 10-15 razy. Wyczyścić świecę zapłonową. Włożyć ponownie do silnika. Jeśli trzeba, wykonać te czynności jeszcze raz. Pociągnąć sznurek startowy 3 razy, zasysacz ma być ustawiony na pozycję "Run" -bieg. Jeżeli silnik nie zostanie uruchomiony, należy ustawić zasysacz w pozycji "Choke" i przeprowadzić zwykłą procedurę uruchamiania. Jeżeli silnik nadal nie będzie działał, powtórzyć procedurę z nową świecą zapłonową.
	4. Sznurek startowy wymaga więcej wysiłku niż wtedy kiedy jest nowy.	Należy skontaktować się z dealerem/warsztatem naprawczym.
Silnik uruchamia się, ale nie przyspiesza.	Gaźnik wymaga regulacji.	Należy skontaktować się z dealerem/warsztatem naprawczym.
Silnik uruchamia się, ale działa tylko przy całkowicie otwartej przepustnicy i ssaniu ustawionym na połowę wartości.	Gaźnik wymaga regulacji, naprawy lub precyzyszczenia.	Należy skontaktować się z dealerem/warsztatem naprawczym.
Silnik nie może osiągnąć pełnej szybkości i wytwarza dużo dymu.	1. Sprawdź proporcje składników mieszanki paliwowej.	
	2. Brudny filtr powietrza. 3. Gaźnik wymaga regulacji.	Wyczyścić lub wymienić. Należy skontaktować się z dealerem/warsztatem naprawczym.
Silnik startuje, działa i przyspiesza, ale nie pracuje na luzie.	Gaźnik wymaga regulacji.	Należy skontaktować się z dealerem/warsztatem naprawczym.
Nie można wyciągnąć żyłki	1. Żyłka stopiła się	Wymienić. Przycinarka pracuje zbyt blisko kamieni i ścian.
	2. Niedostateczna ilość żyłki na szpuli 3. Żyłka zużyła się. 4. Żyłka poplątana na szpuli. 5. Zbyt niskie obroty silnika.	Dodać więcej żyłki. Wysuwać żyłkę jednocześnie naprzemiennie naciskając i zwalniając kasetę z żyłką. Odwinąć żyłkę ze szpuli i nawinąć ją jeszcze raz. Przesuwać żyłkę przy całkowicie otwartej przepustnicy
Trawa skręciła się wokół wałka napędu i kasety z żyłką.	1. Wysoka trawa koszona na poziomie gruntu. 2. Przycinarka pracowała na niskich obrotach.	Kosić trawę od góry i dołu. Pracować na wysokich obrotach.
Szpula z żyłką trudno się obraca.	Żyłki nylonowe zabrudzone, uszkodzone lub pełne trawy.	Przeczyścić żyłki, pokryć smarem. Wymienić szpulę jeśli to konieczne.
Olej wycieka z rury wydechowej.	1. Przycinarka pracowała na niskich obrotach. 2. Sprawdzić proporcje składników mieszanki paliwowej. 3. Brudny filtr powietrza. 4. Gaźnik wymaga regulacji.	Pracować na wysokich obrotach. Wyczyścić lub wymienić. Skontaktować się z dealerem/warsztatem naprawczym.

Содержание

инструкций по технике безопасности.....	35
Идентификация деталей.....	36
Сборка.....	36
Использование кустореза и триммера для травы.....	36
Переход от триммера к кусторезу.....	36
Переход от кустореза к триммеру.....	37
Топливо.....	37
Заправка (Курение запрещено).....	37
Запуск / Остановка.....	38
Замена лески триммера.....	38
Рабочий процесс.....	38
Воздушный фильтр.....	39
Свеча зажигания.....	39
Хранение.....	39
Смазка механизма.....	39
Поиск и устранение неполадок.....	46
Спецификации.....	49

инструкций по технике безопасности

Предупреждение!

- ! Никогда не позволяйте детям или лицам без специальной подготовки использовать этот инструмент!
- ! Использовать машину только по назначению!
- ! Никогда не используйте для любых других целей!
- ! Никогда не запускайте двигатель в закрытом помещении. Вдыхание выхлопных газов опасно!
- ! Очистите рабочую зону перед использованием инструмента. Удалите все объекты, такие как камни, стекло, гвозди, провода и проволоку, которые могут быть затянuty или застряты в механизме кустореза.

Следуйте этим инструкциям, чтобы снизить риск получения травмы!

- ! Используйте защиту для глаз и ушей!
- ! Надевайте удобную для работы одежду: длинные брюки, устойчивую обувь и рабочие перчатки!
- ! Наблюдатели, дети и домашние животные должны находиться на расстоянии не менее 15
- ! Не надевайте свободную одежду или украшения!
- ! Длинные волосы должны быть завязаны сзади!

- ! Никогда не используйте машину, если вы устали, плохо себя чувствуете или находитесь под воздействием алкоголя, наркотиков или лекарств!
- ! Рабочая область должна быть хорошо освещена!
- ! Держите равновесие. Не нагибайтесь слишком низко!
- ! Не прикасайтесь к головке триммера, ножу, секатору и другим теплым поверхностям!
- ! Держите головку триммера / режущий диск ниже талии!
- ! Никогда не прикасайтесь к области около глушителя и цилиндра, поскольку эти части нагреваются, когда двигатель работает!
- ! Всегда выключайте двигатель и снимайте крышку свечи зажигания перед выполнением регулировок или ремонта. Исключением являются случаи, когда проводится настройка карбюратора!
- ! Используйте только оригинальные запасные части. В противном случае может снизиться качество работы или же вы можете получить травму; в таком случае, гарантия будет недействительна!
- ! Осмотрите инструмент на предмет ослабленных болтов и гаек, утечки и т.д. Замените все поврежденные детали. Замените головку триммера / режущий диск, если на нем есть трещины, сколы или повреждения в любой другой форме!
- ! Убедитесь, что головка триммера / режущий диск правильно и надежно закреплены. Если нет, это может привести к серьезным травмам!
- ! Убедитесь, что все защитные приспособления и ручки правильно и надежно закреплены!
- ! Головка шнура вращается при настройке карбюратора. Надевайте защитный костюм и следуйте всем инструкциям по технике безопасности!
- ! Дайте двигателю остыть перед хранением!
- ! При транспортировке опорожните топливный бак и закрепите кусторез.

Идентификация деталей

См. иллюстрацию

- A. Двигатель
- B. Рычаг дроссельной заслонки – Ручка
- C. Кронштейн
- D. Защитная деталь
- E. Кусторез - триммер
- F. Трубка с ручкой замка (Только для моделей VCU33S и VCU43S)

Сборка

VCU33S / VCU43S

Проводите процедуру монтажа, как показано на рис.2-А, 2-В и 3.

1. Установите защитный кожух. См. Рис.2-А
2. Прикрепите среднюю трубку к машине, закрепите дроссельным креплением. См. рис 2-Б
3. Установите рычаг дросселя и держите, как показано на Рис. 3-А. Убедитесь, что аппарат сбалансирован и затяните болты.

VCU43D / VCU43

Проводите процедуру монтажа, как показано на рис.2-А, и 3.

1. Установите защитный кожух. См. Рис.2-А
2. Установите рычаг дросселя и держите, как показано на Рис. 3-А. Убедитесь, что аппарат сбалансирован и затяните болты.

Использование кустореза и триммера для травы

- Когда двигатель остановлен, вращающийся диск нужно держать в траве или в кустарнике до полной остановки.
- Всегда держите машину двумя руками.
- Машина не должна быть использована, если защитный кожух неправильно установлен или в сомнительном состоянии.
- Перед извлечением объектов, которые, возможно, застряли на режущем диске, всегда выключайте двигатель.
- Никогда не прикасайтесь и не пытайтесь остановить режущий диск, пока он вращается.
- Вращающийся диск может привести к повреждению, так как он продолжает вращаться после остановки двигателя или отключения газа. Контролируйте инструмент, пока нож полностью не остановился.

- Каждый раз перед использованием проверяйте, что режущий диск установлен правильно и надежно.
- Используйте только острые режущие диски. Заменяйте изношенные или поврежденные ножи.
- Используйте только оригинальные запасные части.
- Используйте режущий нож для сорняков, травы и т.п.
- Когда вращающийся нож вступает в контакт с чем-либо, что он не может разрезать, инструмент отбрасывает назад. Эффект может быть другим: лезвие останавливается на мгновение, а потом вдруг инструмент отбрасывает от твердого объекта, на который он наткнулся. Эта реакция может быть настолько сильной, что пользователь теряет контроль над инструментом. Отбрасывание может произойти без предупреждения, если нож застрял, теряет скорость или его движение затруднено. Это чаще всего случается на участках, где не видно того, что в данный момент подрезается.
- Жгут необходимо использовать и регулировать правильным способом.
- При работе крепко держите инструмент обеими руками. Держите режущий диск ниже уровня вашей талии и избегайте любого контакта режущего диска с телом.

Переход от триммера к кусторезу

Демонтаж триммерной головки См. Рис.4В

1. Установите шестигранный ключ (2) в отверстие шестеренки (3) и зафиксируйте шестеренку в этом положении.
2. Поверните и снимите триммерную головку (1) с оси.
3. Теперь можно снимать шайбы.

Примечание: Храните детали триммера в одном месте, чтобы их можно было использовать позже.

Установка ножа. См. рис. 4А

1. Установите шестигранный ключ (2) в отверстие шестеренки (3) и зафиксируйте шестеренку в этом положении.
2. Установите на ось шайбу (7), нож (1), шайбу (6) и ограничитель (5).
3. Установите гайку (4). Плотно затяните против часовой стрелки. Убедитесь, что нож закреплен надежно.

Проверьте, чтобы нож был затянут плотно.

Переход от кустореза к триммеру

Снимите режущий диск. Следуйте указаниям, как показано на Рис. 4-А

1. Извлеките штифт (1). Установите держатель (7) в отверстие механизма триммера (9), а подшипник (5) таким образом, чтобы он удерживал ось.
2. Снимите гайку (2), которая фиксирует лезвие.
3. Теперь можно снять шайбу (3), прокладку (4) и лезвие (6).

Обратите внимание: Для последующего использования храните части вместе.

Монтаж головки триммера. Выполните действия, как показано на рис.4-В

1. Установите держатель (4) в отверстие механизма триммера (3), а подшипник (2) таким образом, чтобы он удерживал ось.
2. Установите головку триммера (1) на вал и закрепите.

Топливо

- тот продукт оснащен двухтактным двигателем, который требует добавления масла к бензину.
- Всегда используйте неэтилированный бензин.
- Никогда не используйте стандартную смесь бензина-масла со станций технического обслуживания, которую обычно используют для мопедов, мотоциклов и т.д.
- Всегда следуйте указаниям поставщика масла относительно смеси масла (см. заднюю стенку емкости).
- Для смешивания бензина с маслом используйте чистый и надежный бензиновый бак.
- Используйте специальное двухтактное масло для двигателей с воздушным охлаждением, бензопил, триммеров и т.д. (Не используйте масло для внешних двигателей автомобилей. Смешивайте только небольшое количество.).
- Обычно 2,5% масло смешивают с бензином в пропорции(40:1); однако, всегда следуйте указаниям производителя масла.
- Тщательно смешивайте масло с бензином и встряхивайте банку перед использованием.

- Никогда не используйте смесь бензина и масла, которой более 90 дней, так как это может привести к проблемам при запуске двигателя. Никогда не храните одну и ту же смесь в баке в течение более чем 30 дней.

При хранении машины в течение более чем 30 дней необходимо опорожнить бак.

При заполнении бака бензина - Курение запрещено!

1. Откройте крышку топливного бака. Поместите ее на чистую поверхность.
2. Осторожно налейте масляную смесь в бак. Избегайте разливания.
3. Плотно закрутите крышки. Вытрите пролитое топливо.
4. Это нормально, если двигатель при первом использовании испускает дым.

Обратите внимание! Перед заправкой всегда выключайте двигатель. Никогда не заливайте топливо в работающую машину или когда двигатель еще горячий (время охлаждения не менее 2 минут). При запуске двигателя отойдите на расстояние более 3 метров от того места, где вы расположено топливо.

Заправка (Курение запрещено)

- ! Смешивайте и храните топливо в емкостях, предназначенных для этих целей.
- ! Смешайте топливо на открытом воздухе, где нет искр или пламени.
- ! Выберите пустое место, выключите двигатель и оставьте его для охлаждения на 2 минуты перед заправкой.
- ! Медленно открутите крышку, чтобы выпустить давление и чтобы избежать разлива топлива под крышкой.
- ! Вытрите пролитое топливо. При запуске двигателя отойдите на расстояние более 3 метров от того места, где вы расположено топливо.

Запуск / Остановка

Как запустить холодный двигатель

1. Поместите кусторез на плоскую поверхность.
2. Переключите на "I".
3. Нажмите 7-10 раз на топливный насос, расположенный под воздушным фильтром.
|♣| Переключите заслонку в положение запуска См. рис.6-А
4. Активируйте ручку безопасности и нажмите ручку газа, затем заблокировать ручку защелкой. См. рис.6-В
5. Потяните стартер, пока двигатель не заработает.
|♣| Сдвиньте рычаг воздушной заслонки в положение запуска, когда двигатель начнет становиться теплым.

Как запустить теплый двигатель

- |♣| Переключите, чтобы убедиться, что рычаг воздушной заслонки установлен в рабочее положение, См. рис.6-А
1. Потяните ручной стартер, пока двигатель не заработает.

Как остановить двигатель

1. Отпустите газ и предохранительный выключатель. Рис.6-В
2. Установите переключатель в положение «О»

Замена лески триммера

Соблюдайте алгоритм, показанный на рис. 5

1. Нажмите на боковые стенки головки с леской. Теперь можно снять крышку.
2. Снимите катушку: просто вытащите ее. Не снимайте пружину с катушки. Удалите все обрывки лески.
3. Возьмите 3-4 метра новой лески (2,4 мм) и сложите ее вдвое петлей -
4. Вставьте петлю в центр катушки и намотайте нейлоновую леску вокруг катушки в каждой бороздке, не накладывая слои один на другой. Действуйте в направлении стрелок на дне катушки. Не переполняйте катушку.
5. Для установки головки с леской выполните действия в обратном порядке. Сначала установите пружину на место. Уложите леску в два металлических паза головки для лески.

6. Установите крышку. Убедитесь в надежности установки. Обрежьте лишнюю нейлоновую леску.

Обязательно проверяйте надежность установки триммерной головки. Если сомневаетесь, обратитесь за советом к своему местному дилеру.

Рабочий процесс

- Высокую траву всегда нужно срезать сверху вниз. Таким образом, вы предотвратите накручивание травы вокруг головки триммера, что приводит к перегреву и повреждению. Если трава и т.п. накручена вокруг головки триммера, двигатель необходимо ОСТАНОВИТЬ, колпачок свечи зажигания снять, траву удалить.
- Для перемещения линии вперед, нажмите на головку триммера по направлению от земли, пока двигатель работает на полной скорости.
- Держите триммер под углом к площадке, которую вы косите.
- На рисунке показан лучший угол для резания (Рис.7А).
- Используйте леску для кошения. Не направляйте головку триммера в траву, которая еще не была кошена.
- Проволока и заборы составляют затруднения и могут даже привести к поломке.

Камни, стены и деревья могут привести к быстрому износу. Обходите деревья и кустарники. Кора и деревья, деревянные доски можно легко повредить струной

Воздушный фильтр

Для корректной работы и долговечности воздушный фильтр должен всегда быть чистым.

- Снимите крышку воздушного фильтра, отвернув винт, который крепит крышку.
- Промойте фильтр в слабом мыльном растворе. Оставьте его для просушки. Налейте на него небольшое количество двухтактного масла, выжмите любой излишек масла. Замените старый и изношенный фильтр.
- Установите фильтр и крышку. Убедитесь в том, что фильтр и крышка крепятся надежно.

Очищайте воздушный фильтр каждые 5 часов или чаще, если вы работаете в запыленных местах.

Свеча зажигания

Эта машина оснащена свечой зажигания с электродным расстоянием 0,6 мм. Для обеспечения оптимальной производительности она должен быть заменена один раз в год.

Хранение

1. Слейте все топливо в бак, подходящий для бензина. Дайте двигателю поработать до остановки.
2. Очистите головку, и храните машину в недоступном для детей месте, где она не будет замерзать.
3. Соблюдайте все меры предосторожности, касающиеся безопасного хранения и обращения с бензином.

Смазка механизма

Механизм смазывается на заводе, но после каждых 30 часов работы НЕОБХОДИМО заново заливать смазку. Долить смазкой типа: MULTIFAK EP-0, используя шприц для смазки (не прилагается). См. рис.7B

Обратите внимание, что шприц для смазки механизма не поставляется.

Indice

Norme di Sicurezza	40
Identificazione delle varie parti	41
Montaggio	41
Utilizzo con testina portafilo o lama a tre punte..	41
Sostituzione della testina portafilo con la lama a tre punte.....	41
Sostituzione della lama a tre punte con la testina portafilo	41
Carburante (miscela)	42
Start / Stop	42
Sostituire il filo di nylon nella testina portafilo	43
Utilizzo	43
Filtro dell'Aria	43
Candela	43
Rimessaggio	43
Lubrificazione del rinvio ad angolo	43
Termini e condizioni della Garanzia	44
Problemi e Soluzioni	45
Specifiche Tecniche.....	50
EU Dichiarazione di conformità	51

Pezzi di Ricambio

La lista dei pezzi di ricambio e le specifiche del prodotto sono disponibili sul sito internet **www.texas.dk**. Conoscere preventivamente il pezzo di ricambio di cui potreste aver bisogno potrebbe aiutare il centro assistenza. Per acquistare pezzi di ricambio contatta il tuo rivenditore di zona.

Norme di Sicurezza

Attenzione

- ! Non consentire l'utilizzo del macchinario a bambini o persone inesperte.
- ! Utilizzare il macchinario esclusivamente con accessori originali
- ! Non utilizzare il macchinario per finalità diverse da quelle specificate.
- ! Non accendere il motore all'interno di locali chiusi.
- ! Prima di utilizzare il macchinario pulire l'area di lavoro rimuovendo sassi, vetri, chiodi, fili e corde che potrebbero essere proiettati dalla rotazione o compromettere il regolare funzionamento del macchinario.

Seguire le istruzioni per ridurre possibili danni alle persone.

- ! Indossare protezioni per occhi e orecchie.
- ! Indossare pantaloni lunghi, scarpe da lavoro e guanti.

- ! Mantenere altre persone, bambini e animali ad almeno 15 metri di distanza durante l'utilizzo.
- ! Non indossare gioielli o vestiti larghi durante l'utilizzo del macchinario.
- ! Tenete i capelli lunghi raccolti.
- ! Non utilizzare il macchinario in caso di stanchezza o sotto l'effetto di medicinali, droghe o alcol.
- ! L'area di lavoro deve essere ben illuminata.
- ! Il macchinario deve essere utilizzato in posizione eretta e ben bilanciata.
- ! Mantenere la testina portafilo, la lama e altre componenti potenzialmente calde lontane dal corpo.
- ! Tenere la testina portafilo o la lama lontano dal corpo.
- ! Non toccare il motore durante l'utilizzo. Potrebbero essere caldo.
- ! Arresta il motore e rimuovi la pipetta della candela prima di effettuare qualsiasi riparazione eccetto in caso di regolazione della carburazione.
- ! Utilizza solo pezzi originali. In caso contrario le prestazioni del macchinario potrebbero risultare carenti, i pericoli di infortuni potrebbero aumentare e la garanzia sarà invalidata.
- ! Prima di ogni utilizzo controlla il serraggio di bulloni e dadi ed eventuali perdite. Sostituisci eventuali parti danneggiate compresa la testina del filo o la lama a tre punte.
- ! Controlla il corretto fissaggio di lama e testina portafilo prima dell'utilizzo del macchinario. Un assemblaggio non corretto potrebbe causare infortuni anche gravi.
- ! Assicursi prima dell'utilizzo che tutte le protezioni di sicurezza della macchina siano correttamente montate.
- ! Attenzione la testina ruota durante la regolazione della carburazione. Indossare tutte le protezioni e seguire le norme di sicurezza.
- ! Lasciare raffreddare il motore prima del rimessaggio.
- ! Svuotare il serbatoio e bloccare la testina/lama durante il trasporto.
- ! Durante l'uso intensivo gambe e braccia possono stancarsi per le vibrazioni. Si consiglia di fare spesso delle pause.

Identificazione delle varie parti

A	Motore	C	Supporto	E	Taglio
B	Comandi e acceleratore	D	Protezione dispositivo di taglio	F	Chiusura di sicurezza della barra *

*Solo per i modelli BCU33S e BCU43S

Vedi illustrazioni fig. 1:

Montaggio

BCU33S e BCU43S

Seguire le procedure di montaggio come illustrato nelle Fig.2-A, Fig 2-B e Fig 3

4. Montare protezione dispositivo di taglio. Vedi Fig.2-A
5. Collegare il tubo di trasmissione alla macchina e serrarlo con una vite a farfalla. Vedi Fig 2-B
6. Montare la leva dell'acceleratore e le leve del comando come mostrato nella Fig 3 illustrazione A. Assicurarsi che la macchina sia bilanciata e i bulloni serrati.

BCU43D e BCU43

Seguire le procedure di montaggio come illustrato nelle Fig.2-A e Fig 3

3. Montare protezione dispositivo di taglio. Vedi Fig.2-A
4. Montare la leva dell'acceleratore e le leve del comando come mostrato nella Fig 3 illustrazione A. Assicurarsi che la macchina sia bilanciata e i bulloni serrati.

Utilizzo con testina portafilo o lama a tre punte

- Quando il motore si ferma la lama o la testina devono essere tenute verso il basso fino al completo arresto della rotazione.
- Tenere sempre la macchina con entrambe le mani.
- La macchina non deve essere utilizzata se le protezioni non sono inserite o in condizioni pari al nuovo.
- Arrestare sempre il motore prima di riuuove oggetti che potrebbero incastrarsi nella lama o nella testina.
- Non toccare o tentare di arrestare la lama prima che questa abbia smesso di girare.
- La lama potrebbe continuare a girare anche dopo aver tolto il gas o spento il motore causando gravi danni. Mantenere sempre il controllo della macchina fino a quando la lama/filo non hanno smesso di girare.
- Assicurarsi sempre che la lama sia montata in modo corretto prima di ogni utilizzo.

- Utilizzare sempre una lama affilata. Sostituirla nel caso in cui la lama sia danneggiata o usurata.
- Utilizzare solo ricambi originali.
- Utilizzare solo lame per erbacce o simili.
- Nel caso in cui la lama entri in contatto con qualcosa di duro sul terreno potrebbe arrestarsi per qualche attimo e alla ripartenza la macchina potrebbe essere improvvisamente e con forza spinta lontano dall'oggetto toccato. Questo muovimento potrebbe far perdere all'operatore il controllo dell'attrezzo con il rischio anche di cadere a terra.
- Utilizzare sempre l'imbracatura con la corretta regolazione.
- Tenere entrambe le mani ben salde sui comandi e la lama sempre lontano dal corpo e sotto il punto vita.

Sostituzione della testina portafilo con la lama a tre punte

Smontaggio testina portafilo Vedi Fig 4B

4. Inserire fino in fondo la chiave a brugola (2) nell'apposito foro della ghiera interna (3) per bloccare la rotazione.
5. Ruotare e rimuovere la testina portafilo (1) dalla barra.
6. Ora anche le rondelle possono ora essere rimosse.

Attenzione: conservare tutte le parti della testina portafilo per utilizzi successivi.

Montaggio della lama a tre teste. Vedi Fig 4A

4. Inserire fino in fondo la chiave a brugola (2) nell'apposito foro della ghiera interna (3) per bloccare la rotazione.
5. Inserire la rondella (7), la lama (1), la seconda rondella (6) e la coppa (5) all'interno dell'ingranaggio di trasmissione.
6. Inserire il dado (4). Serrare in fondo in senso antiorario. Assicurarsi che la lama sia montata correttamente prima di iniziare l'utilizzo della macchina.

Sostituzione della lama a tre punte con la testina portafilo

Smontaggio della lama Vedi Fig 4A

Seguire la procedura come mostrato nella Fig.4-A

4. Inserire fino in fondo la chiave a brugola (2) nell'apposito foro della ghiera interna (3) per bloccare la rotazione.
5. Allentare e rimuovere il bullone (4) che blocca la lama.
6. Rondelle, coppa e lama possono ora essere rimosse.

Attenzione: conservare tutte le parti della lama a tre punte per utilizzi successivi.

Montaggio testina portafilò. Vedi Fig 4B
Seguire la procedura come mostrato nella Fig.4-B

4. Inserire fino in fondo la chiave a brugola (2) nell'apposito foro della ghiera interna (3) per bloccare la rotazione.
5. Inserire la brugola (4+6)
6. Montare la testina portafilò (1) sulla barra, ruotare fino alla posizione corretta ed assicurarsi che sia fissato in sicurezza.

Carburante (miscella)

- Questo macchinario è equipaggiato con un motore a 2-tempi che richiede olio specifico per motori 2-tempi miscelato con la benzina.
- Utilizzare sempre benzina senza piombo.
- Non utilizzare mai carburanti pre-miscelati che sono solitamente preparati per ciclomotori, motociclette, ecc.
- Utilizzare benzina adatta e conforme ad essere miscelata con olio.
- Utilizzare un olio per motori a 2-tempi adatti per motori raffreddati ad aria, motoseghe, decespugliatori, ecc. (Non utilizzare olio per motori marini fuoribordo. Si consiglia di miscelare solo la quantità necessaria).
- Raccomandiamo di utilizzare l'olio 2-tempi semi sintetico miscelato al 2.5%. Questo significa di utilizzare 0.1 L di olio con 4 L di benzina senza piombo.
- Seguire sempre le percentuali di miscelazione fornite dal produttore dell'olio. La miscela deve comunque essere minimo al 2.5% (mai 2%). Se ci fossero dubbi si consiglia di preparare comunque una miscela al 4%.
- L'uso di benzine alchinate non è consigliato così come miscele al 2% possono danneggiare il motore. La garanzia non coprirà danni dovuti ad errate miscele.
- Prima di effettuare il rifornimento, miscelare completamente olio e benzina, mescolando attentamente.
- Non utilizzare miscele preparate da più di 90 giorni che potrebbero causare danni al motore. Non conservare la miscela nella stessa tanica per più di 30 giorni.

Se il decespugliatore dovesse rimanere fermo per più di 30 giorni si consiglia di svuotare il serbatoio.

Durante il rifornimento è Vietato Fumare!

5. Svitare il tappo del serbatoio e posizionarlo su una superficie pulita.
6. Versare con cautela il carburante prestando attenzione a possibili fuoriuscite.
7. Avvitare attentamente il coperchio del serbatoio. Asciugare eventuali fuoriuscite di carburante.

8. E' normale che il motore produca fumo nei primi minuti dall'accensione.

Attenzione! Spengere sempre il motore prima di effettuare il rifornimento. Non effettuare rifornimento con il motore acceso o con motore caldo (aspettare minimo 2 minuti). Prima di accendere il motore, allontanarsi di almeno 3 metri dal luogo del rifornimento.

Rifornimento (Vietato Fumare)

- ! Miscelare e conservare il carburante in contenitori omologati a tale scopo.
- ! Preparare la miscela all'esterno, lontano da fiamme libere e scintille.
- ! Effettuare il rifornimento in un luogo pulito e far raffreddare il motore almeno 2 minuti prima di versare il carburante nel serbatoio.
- ! Svitare lentamente il tappo del serbatoio al fine di diminuire la pressione all'interno prestando attenzione a non far uscire il carburante.
- ! Asciugare eventuali fuoriuscite di carburante. Spostarsi di almeno 3 metri dal luogo del rifornimento prima di avviare la macchina.

Start / Stop.

Come avviare il motore a freddo

6. Posizionare il decespugliatore su una superficie stabile.
7. Posizionare il comando su " I ".
8. Premere 7-10 volte la pompa della benzina posizionata sotto il filtro dell'aria.
☛ Mettere l'aria (choke) nella posizione di start come illustrato nella Fig.6-A
9. Attivare la maniglia di sicurezza e premere il comando dell'acceleratore, quindi bloccare la maniglia con il nottolino di bloccaggio Fig.6-B
10. Tirare la manopala dell'avviamento fino a che il motore non si avvia.
☛ Chiudere la leva dell'aria (choke) quando il motore inizia a scaldarsi.

Come avviare il motore a caldo

- ☛ Assicurarsi che la leva dell'aria (choke) sia inserita nella corretta posizione come mostrato nella Fig.6-A
- 2. Tirare la manopala dell'avviamento fino a che il motore non si avvia.

Come spegnere il motore

3. Rilasciare l'acceleratore e il comando di sicurezza. Fig.6-B
4. Posizionare il comando nella posizione " O "

Sostituire il filo di nylon nella testina portafilo

Seguire la procedura come mostrato nella Fig.5

7. Premere l'apposito pulsante sul coperchio della testina portafilo e rimuoverla.
8. Rimuovere il filo arrotolato semplicemente tirandolo. Non rimuovere la molla sulla bobina. Eliminare eventuali residui di sporco.
9. Preparare 3-4 metri di nuovo filo (da 2,4 mm) e piegarlo alla metà in modo da formare una sorta di cappio.
10. Posizionare il cappio al centro della bobina e avvolgere il filo di nylon nelle apposite scanalature senza torcerlo. Seguire la direzione delle frecce nella parte inferiore della bobina. Fare attenzione a non inserire filo in eccesso nella bobina!
11. Montare il filo di taglio in ordine inverso. Per prima cosa inserire la molla nella posizione corretta. Successivamente inserire il filo nei due appositi fori di uscita.
12. Montare il coperchio assicurandosi che sia inserito correttamente. Tagliare eventuale il filo in eccesso.

In caso di dubbi riguardo il corretto montaggio della testina portafilo si prega di rivolgersi al Centro Assistenza TEXAS più vicino.

Utilizzo

- L'erba alta deve essere sempre tagliata dall'alto e verso il basso evitando che l'erba possa avvolgersi intorno alla testina del tagliabordi, provocando surriscaldamento del motore e possibili danni. Se l'erba dovesse avvolgersi intorno alla testina del decespugliatore, il motore deve essere FERMATO e la pipetta della candela tolta. A questo punto l'erba può essere rimossa.
- Per allungare il filo della testina, battere leggermente la stessa sul suolo con il motore a pieni giri.
- Tenere sempre il decespugliatore leggermente inclinato rispetto al suolo.
- L'illustrazione mostra il corretto angolo di taglio (Fig7A).
- Utilizza il filo per tagliare. Non forzare la testina portafilo direttamente nell'erba non ancora tagliata.
- Durante il taglio il contatto con cavi e recinzioni possono causare la rottura del filo di nylon.

Sassi, muri e alberi possono causare il consumo del filo di nylon molto velocemente. Si consiglia di camminare intorno a alberi e cespugli durante il taglio. Corteccia, tronchi ed assi di legno possono facilmente danneggiare il filo di nylon.

Filtro dell'Aria

Il filtro dell'aria deve essere mantenuto pulito al fine di garantirne la durata nel tempo e le corrette prestazioni del motore.

4. Rimuovere il coperchio del filtro dell'aria svitando la vite di fissaggio.
5. Lavare il filtro con sapone delicato. Fare asciugare. Bagnarlo con una piccola quantità di olio per motore a 2-tempi facendo attenzione ad eliminare eventuale olio in eccesso. Sostituire il filtro se usurato.
6. Posizionare il filtro e fissare nuovamente il coperchio. Assicurarsi che filtro e coperchio sia correttamente installati.

Pulire il filtro dell'aria ogni 5 ore di lavoro o più spesso se si lavora in aree particolarmente sporche.

Candela

Questo macchinario è equipaggiato con una candela con la distanza tra elettrodi di 0.6 mm. Si consiglia di sostituire la candela ogni anno.

Rimessaggio

4. Svuotare completamente il serbatoio del carburante in un contenitore apposito. Lasciare girare il motore fino al completo spegnimento.
5. Pulire la testina del decespugliatore e conservarlo al riparo dal gelo e non a portata dei bambini.
6. Osservare tutte le procedure di sicurezza per la corretta conservazione del macchinario e del carburante.

Lubrificazione del rinvio ad angolo

L'albero di trasmissione è lubrificato in fabbrica ma il rinvio ad angolo deve essere rabboccato ogni 30 ore di lavoro. Si consiglia di utilizzare grasso tipo MILTIFAK EP-0 inserendolo nell'apposito spazio con un ingrassatore (non incluso) come mostrato nella figura 7B.

L'ingrassatore non è incluso con l'acquisto della macchina.

Termini e condizioni della Garanzia

La validità della garanzia è di 2 anni per clienti privati all'interno dei paesi della Comunità Europea.

La validità della garanzia per prodotti venduti a fini professionali è di 1 anno.

La garanzia copre materiali e/o difetti di fabbricazione.

Requisiti e restrizioni

Materiali e parti soggetti ad usura NON sono coperti da garanzia.

Parti soggette ad usura NON coperte da garanzia per un massimo di 12 mesi:

- Lame.
- Testina portafilo e filo di nylon.
- Cavi.
- Interruttori.
- Membrane e guarnizioni.
- Candele.
- Liquidi del motore (olio, carburante, grasso).
- Corda per avvio.
- Filtri.

L'utilizzo di carburante non miscelato in maniera idonea e con il corretto olio per motori a 2-tempi potrebbe danneggiare il motore che in questo caso non sarebbe più coperto da garanzia.

La garanzia NON copre danni/guasti dovuti a:

- Mancanza di assistenza o manutenzione.
- Modifiche strutturali alla macchina.
- Esposizione ad agenti atmosferici.
- Danni alla carrozzeria, pannelli, comandi, ecc.
- Utilizzo improprio o sovraccarico della macchina.
- Errato utilizzo di olio, benzina, grasso o altri liquidi che non sono stati raccomandati in questo manuale.
- Carburante sporco o in cattive condizioni che possa danneggiare l'impianto di alimentazione della macchina.
- Utilizzo di pezzi di ricambio non originali.
- Altre cause di cui Texas non può essere ritenuta responsabile.

Le richieste di riparazioni in garanzia devono essere esaminate ed accettate da un centro assistenza autorizzato.

Il documento fiscale di acquisto è parte integrante della garanzia e deve essere conservato con cura.

RICORDA: Per l'acquisto di pezzi di ricambio originali e per le richieste di riparazione in garanzia sono richiesti modello, anno di produzione e numero seriale della macchina. Questi dati sono riportati sull'Etichetta-CE applicata su ogni macchina!

** Ci riserviamo il diritto di modificare le condizioni e non ci assumiamo alcuna responsabilità per eventuali errori di stampa.*

Problemi e Soluzioni

PROBLEMI	POSSIBILI CAUSE	SOLUZIONI
Il motore non si accende.	1. Candela.	Controllare la candela. Togliere la candela, posizionare il cappuccio della candela sulla candela e posizionare la candela sul cilindro di metallo. Tirare il motorino di avviamento e controllare se ci sono scintille sulla parte superiore della candela. Se non ci sono scintille ripetere la procedura con una nuova candela. Se ancora non vi sono scintille, contattare il vostro centro assistenza più vicino.
	2. Manca carburate.	Premere la pompa del carburante. Se il problema persiste contattare il Centro Assistenza più vicino.
	3. Motore ingolfato.	Rimuovere la candela e ruotare il rifinitore in modo che il foro della candela sia rivolto verso il suolo. Portare lo starter su "RUN" e tirare lo starter 10-15 volte. Pulire la candela e rimontarla. Puoi anche sostituire la candela. Tirare lo starter 3 volte con lo starter posizionato su "RUN". Se il motore non si avvia, spostare lo starter su "Choke" e viene utilizzata la normale procedura di avviamento. Se il motore ancora non si avvia, ripetere la procedura con una nuova candela.
	4. Il filo dello start deve essere tirato con molta più forza rispetto che da nuovo.	Contattare il Centro Assistenza più vicino.
Il motore parte ma non accelera.	Problemi di carburazione.	Contattare il Centro Assistenza più vicino.
Il motore rimane acceso a pieno gas e metà aria tirata.	Il carburatore necessita di essere regolato, pulito o di sostituito.	Contattare il Centro Assistenza più vicino.
Il motore non funziona a pieni giri e produce fumo eccessivo dalla marmitta.	1. Controllare la miscela.	Utilizzare nuovo carburante con la giusta miscela.
	2. Il filtro dell'aria è sporco.	Pulire o sostituire il filtro dell'aria.
	3. Problemi di carburazione.	Contattare il Centro Assistenza più vicino.
Il motore parte, gira e accelera ma non regge il minimo.	Problemi di carburazione.	Contattare il Centro Assistenza più vicino.
Il filo di nylon della testina non si allunga.	1. Il filo è fuso.	Sostituire. Potrebbe essere stato utilizzato troppo vicino a pietre e muri.
	2. Filo troppo corto.	Aggiungere altro filo di nylon all'interno della bobina.
	3. Il filo è corto perché consumato.	Allungare il filo battendo a terra la testina con il motore accelerato.
	4. Il filo è intrecciato.	Rimuovere il filo dalla testina portafilo e riposizionarlo correttamente.
	5. La rotazione del motore è troppo lenta e il filo non si allunga.	Aumentare la velocità di rotazione a piena potenza.
L'erba è intrecciata intorno al rinvio ad angolo oppure alla testina portafilo.	1. L'erba alta è stata tagliata dalla base.	Tagliare l'erba dall'alto verso il basso.
	2. Il decespugliatore non è stato utilizzato alla velocità idonea.	Utilizzare il decespugliatore alla massima velocità.
La testa della bobina ruota con difficoltà.	Gli ingranaggi sono danneggiati o sporchi di erba.	Pulire gli ingranaggi e ingrassare o cambiare la testa della bobina. Rimuovere l'erba.
Dalla marmitta fuoriescono goccioline di olio.	1. Il decespugliatore non viene utilizzato a pieni giri.	Utilizzare a pieno gas.
	2. Controllare la composizione della miscela.	Utilizzare una nuova miscela e il corretto olio per motore a 2-tempi.
	3. Il filtro dell'aria è sporco.	Pulire o sostituire.
	4. Il carburatore necessita di manutenzione.	Contattare il Centro Assistenza più vicino.

Поиск и устранение неполадок

ПРОБЛЕМА	ВОЗМОЖНАЯ ПРИЧИНА	РЕШЕНИЕ
Двигатель не запускается.	1. Нет искры.	Проверьте свечу зажигания. Открутите свечу, наденьте колпачок и поместите свечу на металлический цилиндр. Потяните шнур стартера и убедитесь, что свеча выпускает искру. В противном случае замените свечу зажигания или обратитесь в сервисный центр.
	2. Нет топлива.	Нажмите на кнопку подсоса. В случае необходимости обратитесь в сервисный центр.
	3. «Залитый» двигатель.	Снимите свечу зажигания и поверните мотокосу свечным отверстием вниз. Приведите воздушную заслонку в положение «RUN» и потяните шнур стартера 10-15 раз. Прочистите свечу зажигания и установите её на место. Замените свечу при необходимости. Потяните шнур стартера 3 раза при положении воздушной заслонки в позиции «RUN». Если двигатель не заводится, поверните заслонку в положение «Choke» и попытайтесь завести двигатель. В случае возникновения трудностей при запуске двигателя обратитесь в сервисный центр.
	4. Сильнее потяните шнур стартера.	Обратитесь в сервисный центр.
Двигатель запускается, но не набирает обороты.	Отрегулируйте карбюратор.	Обратитесь в сервисный центр.
Двигатель заводится, но работает на больших оборотах и с частично открытой воздушной заслонкой	Двигатель заводится, но работает на больших оборотах и с частично открытой воздушной заслонкой	Обратитесь в сервисный центр.
Двигатель не работает в полную мощность и сильно дымит.	1. Проверьте смесь масла.	Заправьте заново правильной смесью.
	2. Забился воздушный фильтр.	Почистите или замените.
	3. Необходима настройка карбюратора.	Обратитесь в сервисный центр.
Двигатель запускается, работает и ускоряется, но не работает в режиме холостого хода	Отрегулируйте карбюратор	Обратитесь в сервисный центр.
Невозможно вытянуть леску.	1. Спайка лески.	Замените. Возможно, вы использовали устройство слишком близко к камням и стенам.
	2. Леска слишком короткая.	Заправьте более длинную.
	3. Леска износилась.	Вытяните леску, нажав на триммерную головку.
	4. Леска запуталась.	Снимите леску с катушки и заново намотайте её.
	5. Низкие обороты двигателя.	Вытяните леску при большой скорости вращения шпульки.
Трава намоталась на триммерную головку.	1. Производилась подрезка высокой травы под корень.	Подрезка высокой травы должна осуществляться ступенчато сверху вниз.
	2. Мотокоса не использовалась на полную мощность.	Используйте мотокосу на полную мощность.
Головка катушки тяжело вращается.	Струна грязная, повреждена или забита травой.	Очистите или замените головку катушки. Удалите траву.
Масло течет из выхлопного отверстия	1. Триммер используется не на полной мощности.	Используйте триммер на полной мощности.
	2. Проверьте топливную смесь.	Замените смесь на новую, следите за тем, чтобы пропорция бензин: масло была соблюдена правильно.
	3. Забился воздушный фильтр.	Очистите или замените.
	4. Необходима настройка карбюратора.	Обратитесь в сервисный центр.

Specifikationer

MODEL		BCU33S	BCU43D	BCU43S / BCU43
Maskine	Gear	Automatisk centrifugal kobling	Automatisk centrifugal kobling	Automatisk centrifugal kobling
	Håndtag	V-håndtag	P-håndtag	V-håndtag
Engine	Slagvolumen	33 cc	43 cc	43 cc
	Ignition	Ingen kontakt Elektrisk tænding	Ingen kontakt Elektrisk tænding	Ingen kontakt Elektrisk tænding
	Start	Rekyl	Rekyl	Rekyl
	Brændstof	Blyfri oktan 98/100 blandet med 2-takts olie.	Blyfri oktan 98/100 blandet med 2-takts olie.	Blyfri oktan 98/100 blandet med 2-takts olie.
	Tankkapacitet (L)	0,9	1,1	1,1
	Rotationshastighed (maks)	7200min ⁻¹	7200min ⁻¹	7200min ⁻¹
Snøre - Kniv	Snøre tykkelse	2,4 mm	2,4 mm	2,4 mm
	Snøre bredde	430 mm	430 mm	430 mm
	Kniv tykkelse	1,4 mm	1,4 mm	1,4 mm
	Kniv bredde	255 mm	255 mm	255 mm
Total tørvægt		6.8 kg	7.8 kg	7.8 kg
Støvniveau (Lwa)		114 dB	114 dB	114 dB
Vibrationer (Ah)		8,7 m/s ²	6,7 m/s ²	6,7 m/s ²

Specifications

MODEL		BCU33S	BCU43D	BCU43S / BCU43
Machine	Gear	Automatic centrifugal clutch	Automatic centrifugal clutch	Automatic centrifugal clutch
	Handle	V-handle	P-handle	V-handle
Engine	Displacement Volume cc	33 cc	43 cc	43 cc
	Ignition	No switch – electric ignition	No switch – electric ignition	No switch – electric ignition
	Start	Recoil	Recoil	Recoil
	Fuel	Unleaded E5 gasoline, mixed with 2-stroke oil.	Unleaded E5 gasoline, mixed with 2-stroke oil.	Unleaded E5 gasoline, mixed with 2-stroke oil.
	Tank capacity (L)	0,9	1,1	1,1
	Rotation speed (max)	7200min ⁻¹	7200min ⁻¹	7200min ⁻¹
Trimmer Blade	Trimmer Thickness	2,4 mm	2,4 mm	2,4 mm
	Trimmer Width	430 mm	430 mm	430 mm
	Blade Thickness	1,4 mm	1,4 mm	1,4 mm
	Blade Width	255 mm	255 mm	255 mm
Net weight		6.8 kg	7.8 kg	7.8 kg
Noise level (Lwa)		114 dB	114 dB	114 dB
Vibrations (Ah)		8.7 m/s ²	6.7 m/s ²	6.7 m/s ²

Technische Daten

MODELL		BCU33S	BCU43D	BCU43S / BCU43
Maschine	Getriebe	Automatik Fliehkraftkupplung	Automatik Fliehkraftkupplung	Automatik Fliehkraftkupplung
	Griff	V-Griff	P-Griff	V-Griff
Motor	Hubraum Volumen cm ³	33 cm ³	43 cm ³	43 cm ³
	Zündung	Kein Schalter – elektrische Zündung	Kein Schalter – elektrische Zündung	Kein Schalter – elektrische Zündung
	Start	Seilzug	Seilzug	Seilzug
	Kraftstoff	Bleifrei E5 Benzin gemischt mit Zweitaktöl.	Bleifrei E5 Benzin gemischt mit Zweitaktöl.	Bleifrei E5 Benzin gemischt mit Zweitaktöl.
	Tankinhalt (l)	0,9	1,1	1,1
	Drehzahl (max)	7200min ⁻¹	7200min ⁻¹	7200min ⁻¹
Trimmer- klinge	Trimmerdicke	2,4 mm	2,4 mm	2,4 mm
	Trimmerbreite	430 mm	430 mm	430 mm
	Klingendicke	1,4 mm	1,4 mm	1,4 mm
	Klingenbreite	255 mm	255 mm	255 mm
Nettogewicht		6,8 kg	7,8 kg	7,8 kg
Geräusch (Lwa)		114 dB	114 dB	114 dB
Vibrationen (Ah)		8,7 m/s ²	6,7 m/s ²	6,7 m/s ²

Spécifications

MODÈLE		BCU33S	BCU43D	BCU43S / BCU43
Machine	Levier de vitesses	Embrayage centrifuge automatique	Embrayage centrifuge automatique	Embrayage centrifuge automatique
	Poignée	Poignée en V	Poignée en P	Poignée en V
Moteur	Remplacement volume cm ³	33 cm ³	43 cm ³	43 cm ³
	Allumage	Pas d'interrupteur – allumage électrique	Pas d'interrupteur – allumage électrique	Pas d'interrupteur – allumage électrique
	Démarrage	Recul	Recul	Recul
	Combustible	Essence E5 sans plomb, mélangé à une huile 2 temps.	Essence E5 sans plomb, mélangé à une huile 2 temps.	Essence E5 sans plomb, mélangé à une huile 2 temps.
	Capacité du réservoir (L)	0,9	1,1	1,1
	Vitesse de rotation (max)	7200 tr/min ⁻¹	7200 tr/min ⁻¹	7200 tr/min ⁻¹
Coupe-bordures et lame	Épaisseur du coupe-bordures	2,4 mm	2,4 mm	2,4 mm
	Largeur du coupe- bordures	430 mm	430 mm	430 mm
	Épaisseur de la lame	1,4 mm	1,4 mm	1,4 mm
	Largeur de la lame	255 mm	255 mm	255 mm
Poids net		6,8 kg	7,8 kg	7,8 kg
Bruit (Lwa)		114 dB	114 dB	114 dB
Vibrations (Ah)		8,7 m/s ²	6,7 m/s ²	6,7 m/s ²

Specyfikacje

MODEL		BCU33S	BCU43D	BCU43S / BCU43
Maszyna	Przekładnie	Automatyczne sprzęgło odśrodkowe	Automatyczne sprzęgło odśrodkowe	Automatyczne sprzęgło odśrodkowe
	Kierownica przycinarki	Uchwyt typu "V"	Uchwyt typu "P"	Uchwyt typu "V"
Silnik	Silnik cc	33 cc	43 cc	43 cc
	Zapłon	Nie przelacznik - zapłon elektryczny	Nie przelacznik - zapłon elektryczny	Nie przelacznik - zapłon elektryczny
	Start	Odrzut	Odrzut	Odrzut
	Paliwo	Benzyna bezołowiowa E5 zmieszany z olejem do silników dwusuwowych.	Benzyna bezołowiowa E5 zmieszany z olejem do silników dwusuwowych.	Benzyna bezołowiowa E5 zmieszany z olejem do silników dwusuwowych.
	Pojemność zbiornika (L)	0,9	1,1	1,1
	Prędkość obrotowa (max)	7200min ⁻¹	7200min ⁻¹	7200min ⁻¹
Ostrze przycinarki	Grubość żyłki przycinarki	2,4 mm	2,4 mm	2,4 mm
	Szerokość przycinarki	430 mm	430 mm	430 mm
	Grubość żyłki Ostrze	1,4 mm	1,4 mm	1,4 mm
	Szerokość Ostrze	255 mm	255 mm	255 mm
Masa (kg)		6.8 kg	7.8 kg	7.8 kg
Hałas (Lwa)		114 dB	114 dB	114 dB
Wibracje (Ah)		8,7 m/s ²	6,7 m/s ²	6,7 m/s ²

Спецификации

МОДЕЛЬ		BCU33S	BCU43D	BCU43S / BCU43
Моток ося	Механизм	Автомат. центробежное сцепление	Автомат. центробежное сцепление	Автомат. центробежное сцепление
	Рукоятка	V-образная	P-образная	V-образная
Двигатель	Рабочий объем, куб. см.	33 куб. см.	43 куб. см.	43 куб. см.
	Зажигание	Без переключателя - электрическое зажигание	Без переключателя - электрическое зажигание	Без переключателя - электрическое зажигание
	Стартер	Ручной (плавный старт)	Ручной (плавный старт)	Ручной (плавный старт)
	Топливо	Неэтилированный октан 95, смешанный с двухтактным маслом: 1:40	Неэтилированный октан 95, смешанный с двухтактным маслом: 1:40	Неэтилированный октан 95, смешанный с двухтактным маслом: 1:40
	Объем бака (л)	0,9	1,1	1,1
	Скорость вращения (макс.)	7200 мин ⁻¹	7200 мин ⁻¹	7200 мин ⁻¹
Леска/режущий нож	Толщина триммера	2,4 мм	2,4 мм	2,4 мм
	Ширина триммера	430 мм	430 мм	430 мм
	Толщина ножа	1,4 мм	1,4 мм	1,4 мм
	Ширина ножа	255 мм	255 мм	255 мм
Вес нетто		6,8 кг	7,8 кг	7,8 кг
шум (Lwa)		114 dB	114 dB	114 dB
колебания (Ah)		8,7 m/s ²	6,7 m/s ²	6,7 m/s ²

Specifiche Tecniche

MODELLO		BCU33S	BCU43D	BCU43S / BCU43
Macchin a	Trasmissione	Frizione Centrifuga Automatica	Frizione Centrifuga Automatica	Frizione Centrifuga Automatica
	Comandi	Manubrio a V	Manubrio a P	Manubrio a V
Motore	Cilindrata cc	33 cc	43 cc	43 cc
	Iniezione	elettronica	elettronica	elettronica
	Accensione	A strappo	A strappo	A strappo
	Carburante	Benzina Verde a E5 miscelato con olio per motore a 2-Tempi.	Benzina Verde a E5 miscelato con olio per motore a 2-Tempi.	Benzina Verde a E5 miscelato con olio per motore a 2-Tempi.
	Sebatoio (L)	0,9	1,1	1,1
	Velocità di Rotazione del Motore (max)	9800min ⁻¹	9800min ⁻¹	9800min ⁻¹
Testina portafilo - Lama	Diametro Filo di Nylon	2,4 mm	2,4 mm	2,4 mm
	Larghezza di Taglio del Filo	430 mm	430 mm	430 mm
	Spessore Lama	1,4 mm	1,4 mm	1,4 mm
	Larghezza di Taglio della Lama	255 mm	255 mm	255 mm
Peso a secco		6.8 kg	7.8 kg	7.8 kg
Livello di Potenza Sonora dB(A)		114 dB	114 dB	114 dB
Vibrazioni (Ah)		8.7 m/s ²	6.7 m/s ²	6.7 m/s ²

EU Overensstemmelseserklæring
EC Declaration of conformity
EU-Konformitätserklärung
EU Déclaration de conformité
Deklaracja zgodności EU
Prohlášení o shodě EU
EU Dichiarazione di conformità

DK
GB
DE
FR
PL
CZ
IT



Fabrikant • Manufacturer • Hersteller • Fabricant • Producent • Производитель • Výrobce • Produttore •

Texas Andreas Petersen A/S

Erklærer herved at materiel • Hereby certifies that the following • Bescheinigt hiermit das die nachfolgenden •
Certifie par la présente que les machines décritesci-dessous • Undertecknad förklarar på företagets vägnar att • со
всей ответственностью заявляет, что • Niniejszym certyfikatem oświadczam, że • Tímto potvrzuje, že • Con la
presente si certifica quanto segue

Buskrydder Benzin • Brushcutter gasoline • Benzin-Freischneider • Débroussailleuses
à essence • Buskröjare bensin • Бензиновый подрезчик • Kosy spalinowe • Benzín křovinořez • Decespuigliatore
a motore

BCU33S - BCU43S - BCU43D - BCU43

Er fremstillet i overensstemmelse med følgende direktiver • Is in compliance with the specifications of the machine
directive and subsequent modifications • In Form und Ausführung der Maschinen-Richtlinie entsprechen •
Correspondent aux specifications de la directive machines et aux modifications conséquentes • Är i
överensstämmelse med de gällande EU-riktlinjerna • отвечает требованиям, определяемым Директивой
машин, и её поправками • Odpowiadają następującej obowiązującej dyrektywie UE i jej późniejszym
modyfikacjom • splňuje podmínky specifikací směrnice pro strojní zařízení a jejich následných změn • E' conforme
alle specifiche delle seguenti direttive e loro successive modifiche

2006/42/EC Annex 1 - 2014/30/EC - 2000/14/EC amended by 2005/88/EC

Materiellet er udført i henhold til følgende standarder • Conforms with the following standards • In
Übereinstimmung mit den folgende Standards • Conforme aux directives suivantes • För att kunna garantera
överensstämmelse och nationella standarder, är följande standarder harmoniserade • Jest zgodna z
następującymi normami • Соответствует следующим стандартам • Ve shodě s následujícími normami •
Conforme con i seguenti standards

ISO 11806-1: 2011, EN ISO 14982: 2009, ISO 22868: 2011, EN ISO 3744: 2009

BCU33S L_{WA}: 114 dB(A) L_{pA}: 96,8 dB(A) a_h = 8.7 m/s²
Serial numbers 2012570001 - 2312579999 / EU V: e24*2016/1628*2017/656SHA1/P*0094*00

BCU43S / BCU43D / BCU43 L_{WA}: 114 dB(A) L_{pA}: 99,1 dB(A) a_h = 6.7 m/s²
Serial numbers 2012580001 - 2312889999 / EU V: e24*2016/1628*2017/656SHA1/P*0096*00

Texas Andreas Petersen A/S
Knullen 22 • DK-5260 Odense S

Responsible for documentation
Johnny Lolk

22.11.2022

Johnny Lolk
Managing Director

TEXAS

ОФИЦИАЛЬНЫЙ ДИЛЕР В УКРАИНЕ:

storgom.ua

ГРАФИК РАБОТЫ:

Пн. – Пт.: с 8:30 по 18:30

Сб.: с 09:00 по 16:00

Вс.: с 10:00 по 16:00

КОНТАКТЫ:

+38 (044) 360-46-77

+38 (066) 77-395-77

+38 (097) 77-236-77

+38 (093) 360-46-77

Детальное описание товара: <https://storgom.ua/product/texas-163538.html>

Другие товары: <https://storgom.ua/trimmery-dlya-travy.html>