
DK **Betjeningsvejledning**
GB **Instruction manual**

Smart Combi 100

3-in-1

4-in-1

5-in-1





Fig. 1

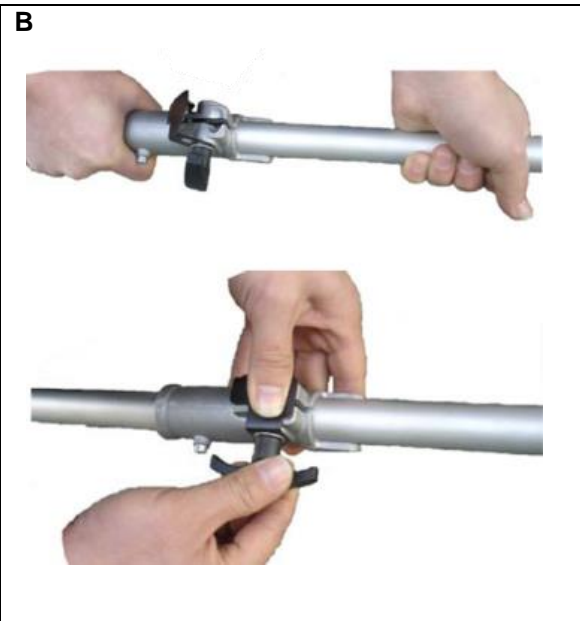


Fig. 2

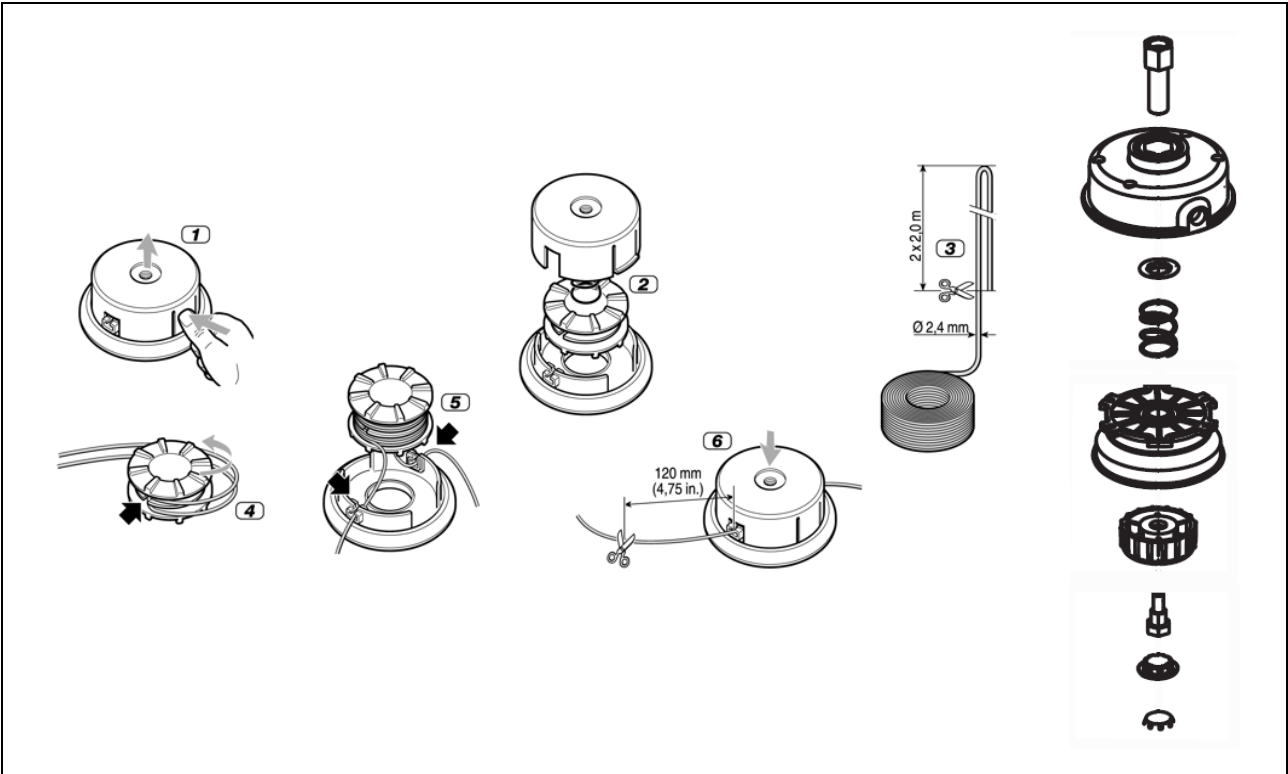


Fig. 3

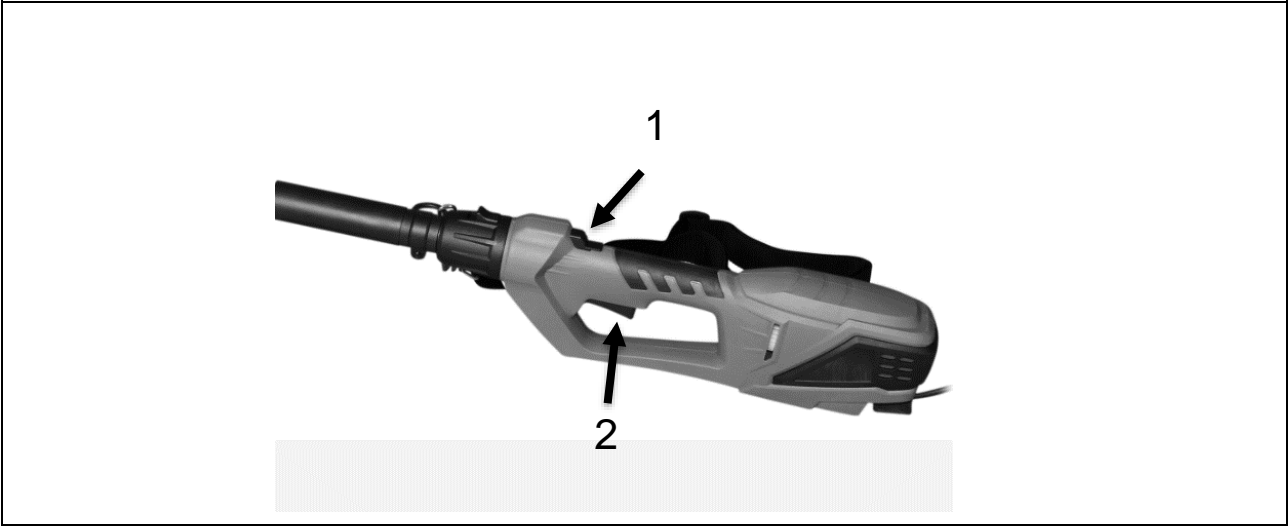


Fig. 4



Fig. 5

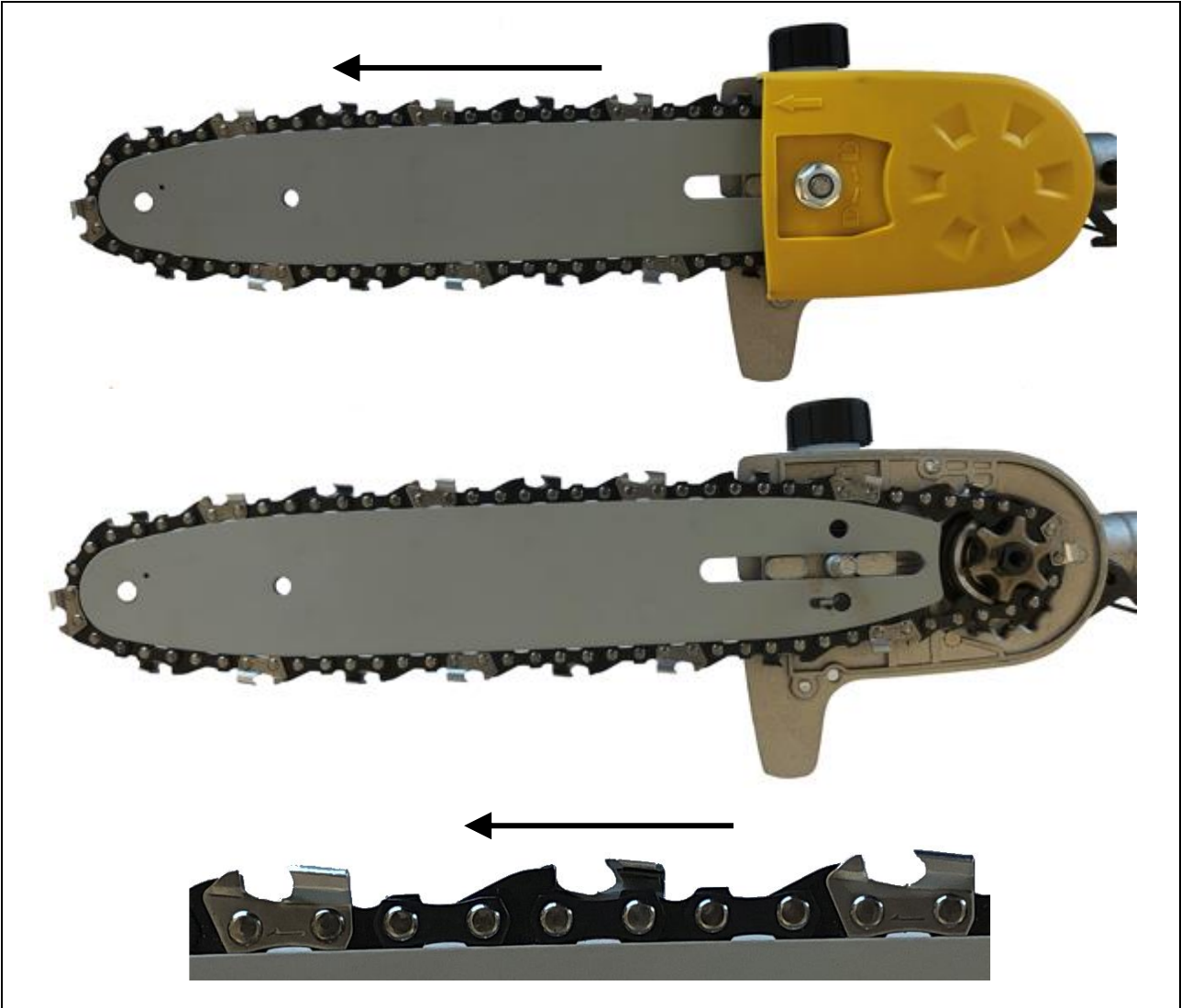


Fig. 6

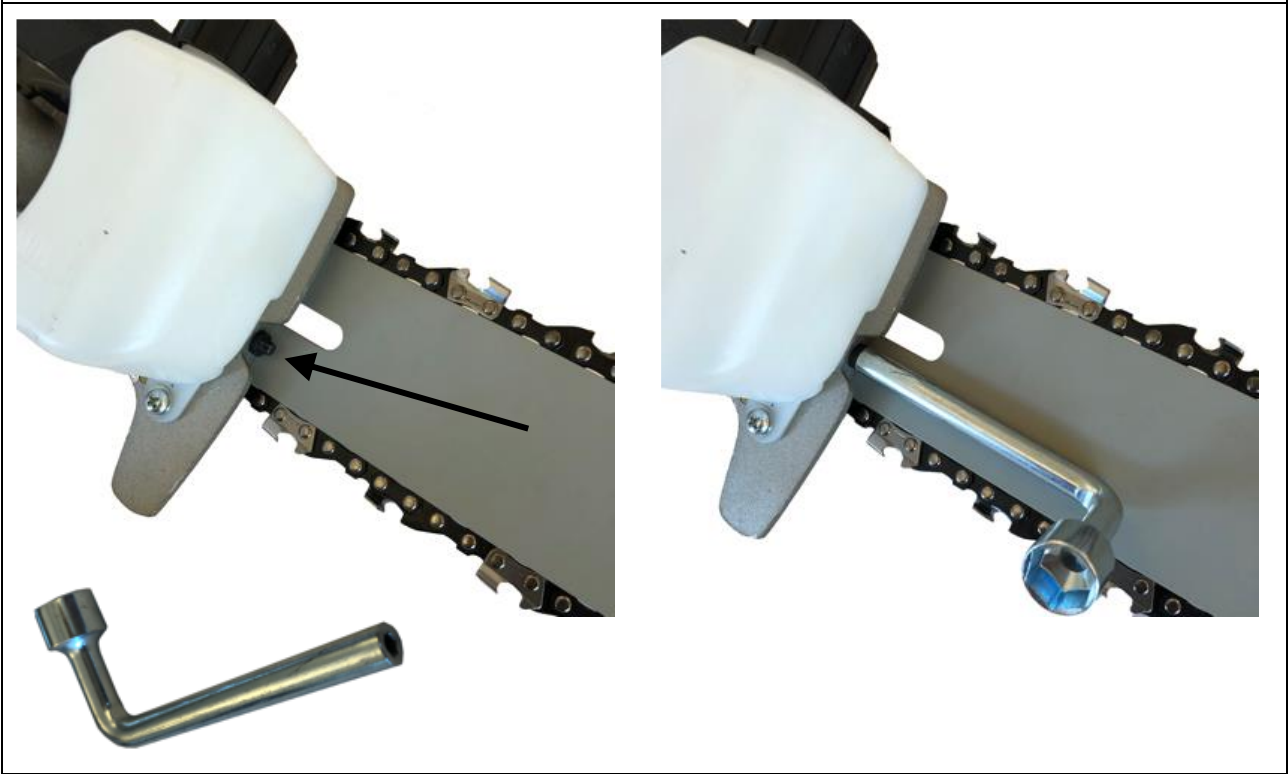


Fig. 7

Specifikationer / Specifications

Produkt	Product	Smart Combi 100
Motor specifikationer	Engine specification	
Motor type	Engine type	230V
Effekt	Net power	900W
Starter	Starter	e-starter
Kobling	Drive system	
Tilkobling	Activation	Kontakt/switch
Trimmer	Trimmer	
Arbejdsbredde trimmer	Working width trimmer	36 cm
Snørre type	Wire type	Rund/round
Snørre diameter	Wire diameter	1,6 mm
Snørre hoved	Wire head	Tap n go with Dualwire
Kædesav	Chainsaw	
Kædesavssværd længde	Bar length	10"
Kædeolie kapacitet	Chain oil capacity	60 ml
Vinkelbar kædesav	Blade angle adjustable	0 - 90 grader
Hækkeklipper	Hedgetrimmer	
Hækkeklipper sværdtype	Blade type	Aluminum
Klippesystem	Cutting system	Dual
Sværdlængde	Blade length	41 cm
Klippebredde	Cutting width	2 cm
Vinkelbar hækkeklipper	Angle adjustable hedgetrimmer	90 - -45 grader
Udstyr	Equipment	
Justerbart håndtag	Adjustable handle	Ja
Håndtagstype	Handle type	D-type
Hækkeklipper	Hedgetrimmer	Ja
Kædesav	Chain saw	Ja
Trimmer	Trimmer	Ja
Dimensioner	Dimensions	
Net. vægt maskine	Net weight machine	2,5 kg
Net. vægt forlængerskaft	Net weight extension shaft	0,5 kg
Net. vægt trimmer	Net weight trimmer	1,1 kg
Net. vægt buskrydder	Net weight brushcutter	1,2 kg
Net. vægt hækkeklipper	Net weight hedgetrimmer	1,95 kg
Net. vægt kædesav	Net weight chainsaw	1,65 kg

5-i-1 model inkluderer metalklinge / 5-in-1 model includes metal blade

4-i-1 model har ikke metalklinge / 4-in-1 model does not include metal blade

3-i-1 Model har ikke metalklinge & kædesav / 3-in-1 model does not include metal blade & chainsaw

Produkt	Product	Smart Combi 100
Emissionsdata	Emissiondata	
Machine inkl. trimmer	Machine incl. trimmer	
Vibrationsniveau front håndtag	Vibrationlevel front	2.720 m/s ²
Vibrationsniveau bagerste håndtag	Vibrationlevel rear	2.785 m/s ²
Lpa lydtryksniveau	Lpa soundpressure level	91.2 dB(A)
Lwa lydeffektniveau	Lwa soundeffect level	102.47 dB(A)
Lwa usikkerhedsfaktor	Lwa uncertainty factor	3 dB(A)
LWA garanteret	LWA guaranteed	106 dB(A)
Maskine inkl. buskrydder	Machine incl. brush cutter	
Vibrationsniveau front håndtag	Vibrationlevel front	4.735 m/s ²
Vibrationsniveau bagerste håndtag	Vibrationlevel rear	2.791 m/s ²
Lpa lydtryksniveau	Lpa soundpressure level	91,1 dB(A)
Lwa lydeffektniveau	Lwa soundeffect level	98.53 dB(A)
Lwa usikkerhedsfaktor	Lwa uncertainty factor	3 dB(A)
LWA garanteret	LWA guaranteed	102 dB(A)
Maskine inkl. hækkeklipper	Machine incl. hedgetrimmer	
Vibrationsniveau front håndtag	Vibrationlevel front	2.725 m/s ²
Vibrationsniveau bagerste håndtag	Vibrationlevel rear	3.056 m/s ²
Lpa lydtryksniveau	Lpa soundpressure level	90.22 dB(A)
Lwa lydeffektniveau	Lwa soundeffect level	101.22 dB(A)
Lwa usikkerhedsfaktor	Lwa uncertainty factor	3 dB(A)
LWA garanteret	LWA guaranteed	105 dB(A)
Maskine inkl. kædesav	Machine incl. chainsaw	
Vibrationsniveau front håndtag	Vibrationlevel front	3.146 m/s ²
Vibrationsniveau bagerste håndtag	Vibrationlevel rear	2.219 m/s ²
Lpa lydtryksniveau	Lpa soundpressure level	90.35 dB(A)
Lwa lydeffektniveau	Lwa soundeffect level	102.36 dB(A)
Lwa usikkerhedsfaktor	Lwa uncertainty factor	3 dB(A)
LWA garanteret	LWA guaranteed	106 dB(A)

5-i-1 model inkluderer metalklinge / 5-in-1 model includes metal blade

4-i-1 model har ikke metalklinge / 4-in-1 model does not include metal blade

3-i-1 Model har ikke metalklinge & kædesav / 3-in-1 model does not include metal blade & chainsaw

Indholdsfortegnelse (Original brugsanvisning)

Specifikationer	6
Identifikation af symboler og sikkerhedsinstruktioner	8
Identifikation af dele	9
Montering	9
Brug af forskellige tilbehør	9
Udskiftning af snøre	10
Anvendelse	10
Montering af metalklinge (kun 5-i-1 model)	10
Start / Stop	10
Opbevaring	10
Smøring af hækkeklipper-del	11
Smøring af savkæde	11
Fejlfinding	11

Identifikation af symboler og sikkerhedsinstruktioner

Advarsler

- ! Lad ikke børn eller personer der ikke har læst manualen anvende dette redskab.
- ! Brug kun denne maskine i henhold til tilbehørets funktion.
- ! Anvend den aldrig til andre formål.
- ! Ryd arbejdsområdet før redskabet tages i brug. Fjern alle genstande, såsom sten, glasskår, søm, ståltråd eller snor, der kan blive slynget eller viklet ind i maskinen.

Følg disse instruktioner for at reducere risikoen for personskade

- ! Anvend både beskyttelsesbriller og høreværn.
- ! Benyt kraftige lange benklæder, sko og handsker.
- ! Hold alle tilskuere, børn og kæledyr på mindst 10 meters afstand.
- ! Bær påklædning der er tætsiddende ved brug af maskinen.
- ! Benyt ikke denne maskine, hvis du er træt, dårlig eller under indflydelse af alkohol eller medicin.
- ! Arbejd ikke i dårlig belysning.
- ! Hold et godt fodfæste og balance. Ræk ikke for langt ud.
- ! Undgå kontakt med trimmerhovedet, klinge, sav, klippere og varme overflader væk fra kroppen.
- ! Hold trimmerhovedet / klingens under talje højde.
- ! Rør ikke ved motoren, der bliver varm ved drift.
- ! Stop altid motoren og tag tændrørshætten af inden der foretages justeringer eller reparationer.
- ! Anvend kun originale reservedele, det modsatte kan forårsage en ringere ydelse eller medføre personskade, og garantien bortfalder.
- ! Undersøg redskabet før brug for løse bolte og møtrikker, brændstoftækager osv. Udskift alle beskadigede dele. Udskift trimmerhovedet, hvis det er revnet, hakket eller på anden måde beskadiget.
- ! Sørg for at trimmerhovedet er korrekt monteret og spændt forsvarligt fast. I modsat fald kan det medføre alvorlig personskade.
- ! Sørg for at alle skærme og håndtag er korrekt og sikkert fastspændte.
- ! Snørehovedet vil rotere, mens karburatoren justeres. Bær beskyttelsesudstyr, og følg alle sikkerhedsinstruktioner.
- ! Lad motoren køle af, før den oplagres.

Identifikation af dele

Se fig.1 og illustration:

A	Motor	C	Kædesav **
B	Trimmer	D	Hækkeklippe (Justerbar 135°)
E	Forlængerstang	F	Metal klinge *

* Metal klinge medfølger kun 5-i-1 version (ikke 4-i-1 / 3-i-1 version).

** Kædesav medfølger kun 5-i-1 version og 4-i-1 version (ikke 3-i-1 version).

Montering

Monter håndtaget som vist i fig. 2A. Sørg for, at maskinen er i balance og bolte er stramme. Monter på maskinen og fastgør.

Montering af:

Trimmer

B. Fastgør buskrydder/græstrimmer til maskinen og lås. Se fig. 2B.

kædesav

C. Fastgør kædesav og lås. Se fig. 2B.

For montering af sværd og kæde, se fig. 6. Vær opmærksom på, at kæden vender den rigtige vej!

For at løsne/spænde kæden, justeres på skruen foran saven. Brug det medfølgende værktøj. Fig. 7.

Det anbefales at påfylde kædeolie for hver 30-45 min brug, se mere under afsnittet "smøring af savkæde".

Hækkeklipper

D. Fastgør hækkeklipper og lås. Se fig. 2B.

Brug af forskellige tilbehør

Kædesav

- Brug ikke grensaven stående på en stige eller anden støtte i ustabil position.
- Pas på faldende grene.

Hækkeklipper

- Hækkeklipperen kan bruges ikke kun på hække, men også til at klippe mindre buske.
- Hold hækkeklipperen i en vinkel på ca. 15 ° i forhold til hækken.
- For at opnå en jævn højde, træk da en snor langs hækken i ønskede højde.
- Arbejd i buede bevægelser og nede fra og op.
- Rengør apparatet efter hver brug, og kontroller for skader.

Græstrimmer

- Når motoren stopper, skal den roterende line blive i tæt græs eller krat, indtil den er bragt til stilstand.
- Hold altid godt fast i redskabet med begge hænder.
- Maskinen må ikke anvendes, hvis skærmen ikke er monteret korrekt, og i god stand.
- Motoren skal altid stoppes før materialer, der har sat sig fast i trimmer hovedet, forsøges fjernet.
- Man må ikke røre ved eller forsøge at stoppe linen, mens den roterer.
- En roterende line kan forårsage skade, da den fortsætter med at dreje rundt, efter at motoren er stoppet. Bevar altid kontrollen over maskinen, indtil linen står helt stille.
- Sørg altid for, at linen er monteret korrekt og forsvarligt før hver brug.
- Brug kun originale reservedele.
- Anvend kun linen til ukrudt, græs og lignende.
- Tilbageslag er en reaktion, der kan forekomme, når den roterende line kommer i kontakt med noget, den ikke kan skære over. Denne kontakt kan bevirke, at trimmer hovedet stopper i et øjeblik, og pludselig slår redskabet væk fra det hårde objekt, der blev ramt. Denne reaktion kan være så voldsom, at brugeren mister kontrollen over redskabet. Tilbageslag kan forekomme uden varsel, hvis linen sætter sig fast, taber fart eller hæmmes. Dette forekommer oftest i områder, hvor det kan være svært at se det materiale, der beskæres.

- Selen skal altid anvendes, fastgøres og justeres rigtig.
- Bevar et fast greb i begge håndtag, mens linen er i brug. Hold trimmer hovedet væk fra kroppen og under talje højde.

Udskiftning af snøre

Fig. 3

1. Tryk ind i hver side på selve snørehuset (tryk til og hold inde). Låget kan nu tages af.
2. Afmonter selve rullen, ved at trække i den, Lad fjederen, blive på spolen. Fjern evt. rester af snøre.
3. Tag ca. 3-4 m snøre (1,6 mm i diameter) og fold en løkke på midten
4. Fastgør snøreløkken i hakket midt på spolen og vikle snøren pænt rundt om spolen i hver sin rille. Undgå at sno snøren. I bunden af spolen er pile som viser retningen, hvorpå snøren skal vikles rundt. OVERFYLD IKKE SPOLEN!
5. Saml hele snørehuset i modsat rækkefølge, start med at sætte fjederen på plads. Placer dernæst snøren i snørehusets 2 metalslidser og pres det hele på plads.
6. Monter låget. Sikre at det er forsvarligt monteret. Klip evt. overskydende snøre af.

**Sørg altid for at trimmer hovedet er spændt forsvarligt.
Hvis du er i tvivl, så kontakt din nærmeste forhandler.**

Anvendelse

- Fremførelse af snøre sker ved at banke trimmer hovedet imod underlaget, imens maskinen kører.
- Hold trimmeren vinkelret mod det materiale, der skal skæres.
- Sten og mure, kantsten og træ kan slide linen meget hurtigt.
- Vær opmærksom på at linen kan beskadige små træer og buske.

Montering af metalklinge (kun 5-i-1 model)

Fig. 5

1. Monter skærm med de 3 bolte
2. Monter skiveklods
3. Løs klingen fast ved at sætte unbrakonøglen i hullet på siden af bolten og hullet i akslen
4. Monter ydre skiveklods
5. Monter møtrik og spænd fast

Metalklinge bruges til slåning af kraftigere ukrudt, f.eks. brændenælder og tidsler

Start / Stop

Sådan startes produktet.

Se fig. 4

1. Pres knappen ind
2. Hold knappen i bund under drift

Sådan stoppes produktet.

1. Frigør begge knapper

Maskinens arbejdsbyrde bør ikke overgå trimmerens kapacitet. Dette sikres ved altid at trimmer hovedet holder samme omdrejninger. Undgå at trimmer hovedet går ned i omdrejninger. Nedgang i omdrejninger kan være tegn på overbelastning.



Der kan forekomme vibrationer i styret under brug, derfor er det tilrådeligt at holde pause for hver 2. arbejdstime.

Opbevaring

Produktet skal opbevares tørt. Det anbefales at lade produktet hænge fra væggen uden at støtte på skærende dele.

Smøring af hækkeklipper-del

Gearkassen er smurt fra fabrikken., men for hver 30-timers drift skal fedt genopfyldes. Supplere gearet med fedt, af typen: MULTIFAK EP-0. Brug en fedtsprøjte (medfølger ikke) på smørenippel. Texas varenummer 90306500.

Bemærk venligst, at gearkassen altid skal være smurt (alle dele)

Skæret skal være velsmurt for at hindre friktion, og forlænge levetiden på skæret. Skæret skal smøres med en olie beregnet til formålet.

Smøring af savkæde

- Lad grensaven køre en 2-3 min i friløb.
- Placer grensaven på et plant underlag
- Afmonter låg
- Påfyld beholderen på grensaven med kædeolie (fyld helt op).

Alt efter forholdene bør kædeolie påfyldes for hver 30-45 min arbejdstid, men tjek jævnligt! Hvis grensaven kører uden olie, ødelægges kæden.

Ny savkæde har varenr. 433962

Forlængerstang

Forlængerstangen bruges sammen med hækkeklipper delen eller kædesavsdelen og giver ekstra rækkevidde på 55 cm. Monter den mellem motordelen og tilbehørsdelen.

Fejlfinding

PROBLEM	MULIG ÅRSAG	LØSNING
Snøren kan ikke fremtrækkes.	1. Snøren er smeltet sammen.	Udskift. Brugeren kører evt. for tæt på sten og mure.
	2. Der er utilstrækkelig snøre på spolen.	Monter mere snøre.
	3. Snøren er slidt kort.	Fremtræk snøren, mens snørehuset skiftevis trykkes ned og slippes.
	4. Snøren er filtret sammen på spolen.	Tag snøren af spolen, og rul den op igen.
	5. Motor omdrejningerne er for langsomme.	Fremtræk snøren ved fuld gas.
Græs vikles omkring drivakselhus og strenghus.	1. Højt græs slås i jordhøjde.	Slå græsset oppefra og nedefter.
	2. Trimmeren anvendes ikke ved fuld gas.	Anvend trimmeren ved fuld gas.
Spoledåsen er sværd at dreje.	Gevindene er beskidte, beskadigede, eller fulde af græs.	Rens gevindene og smør dem med fedt hvis det ikke hjælper, udskiftes spolen, rens evt. for græs.

Table of Contents

Specifications.....	5
Identification of symbols and safety instructions	12
Identification of parts.....	13
Assembly	13
Attaching the:.....	13
Use of attachments.....	13
Replacement the trimmer cord	14
Mounting of metal blade (only 5-in-1 model)	14
Operation	14
Start / Stop.....	14
Storage	14
Lubrication of hedge trimmer accessory.....	15
Lubricating the chain on the chainsaw accessory	15
Extension shaft	15
Troubleshooting	15

Identification of symbols and safety instructions

Warnings

- ! Never allow children or untrained persons to use this tool, without reading the user manual first.
- ! Only use this machine according to the function of the accessory.
- ! Never for any other purpose.
- ! Clean the work area before using the tool. Remove all objects such as stones, glass, nails, wire and string that may be slung about or get stuck in the machine.

Follow these instructions to reduce the risk of personal injury.

- ! Use eye and ear protection.
- ! Use long pants, strong shoes and gloves.
- ! Keep all spectators, children, and pets at a distance of at least 10 meters.
- ! Always wear tight fitted clothes, while using the machine.
- ! Never use the machine when you are tired, feeling unwell or under influence of alcohol or drugs.
- ! The work area must be well lighted.
- ! Stand firm and in balance. Do not reach too far out.
- ! Keep the trimmer head, the blade, pruner, hedge and other warm surfaces away from your body.
- ! Keep the trimmer head / the blade below your waist.
- ! Never touch the area near the silencer and the cylinder as these parts get hot when the engine is running.
- ! Always stop the engine and take off the lid of the spark plug before making adjustments or repairs.
- ! Only use original spare parts. If not you may experience bad performance or injury and the warranty is invalid.
- ! Examine the tool for loose bolts and nuts, leakage etc. Replace any damaged parts. Replace the trimmer head / blade if it is cracked, chipped or damaged in any other way.
- ! Make sure that the trimmer head / blade is fitted correctly and securely fastened. If not this may lead to serious personal injury.
- ! Make sure that all safety guards and handles are correctly and securely fastened.
- ! The cord head rotates while the carburetor is adjusted. Wear protection and follow all safety instructions.
- ! Let the engine cool off before storage.
- ! Empty the fuel tank and fasten the brush cutter when it is transported on a flatbed.

Identification of parts

See fig.1 illustration:

A	Engine	C	Chainsaw **
B	Grass trimmer	D	Hedgetrimmer (Adjustable 135°)
E	Extension shaft	F	Metal blade *

* Metal blade is only included with 5-in-1 version (not 4-in-1 / 3-in-1 version).

** Chainsaw is only included with 5-in-1 version and 4-in-1 version (not 3-in-1 version).

Assembly

Mount the handle as shown in Fig 2A. Ensure that the machine is in balance and bolts are tighten.
Attach the middle tube to the machine, fasten with butterfly knob.

Attaching the:

Trimmer

- B.** Attach the grass trimmer unit to the machine and fasten.
See fig 2B.

Chainsaw

- C.** Attach the chainsaw unit to the middle tube and fasten. See Fig. 2B.
To mount the bar and chain, see Fig. 11. Pay attention to that the chain is facing the right way.
To loosen/tighten the chain, the adjustment screw in front of the saw is used. Use the included tool.
See Fig. 12.

It is recommended to add chain oil for every 30-45 min use. See more in the section "Lubricating the chain on the chainsaw accessory"

Hedge trimmer

- D.** Attach the hedge trimmer unit to the middle tube and fasten. See Fig. 2B.

Use of attachments

Chainsaw

- Do not use the saw (chainsaw) standing on a ladder or another aid in unstable position.
- Beware of falling branches.

Hedge trimmer

- Hedge scissors may be used not only on hedges but also to cut shrubs.
- The best cutting output may be obtained when the scissors are conducted at an approximate angle of 15° to the hedge.
- To obtain an even height of the hedgerow, it is recommended to have a conducting cord stretched along the hedge.
- Side surface area of the hedge will be trimmed by arched movements from down and upwards.
- Clean the unit after every use and check all the integrated tools and protection devices for damages.

Trimmer

- When the engine is stopped the rotating wire must be held in grass or bush until it holds still.
- Always hold the machine with both hands.
- The machine must not be used if the safety guard is not correctly fitted and in mint condition.
- Always stop the engine before attempting to remove objects that may have stuck on the wire.
- Never touch or try to stop the wire while it is still spinning.
- A rotating wire may cause damage, as it continues to spin after the engine has stopped. Always be in control of the tool until the wire has stopped spinning.
- Always make sure that the wire is mounted securely and correctly before every time it is used.
- Only use original spare parts.

- Only use the wire for weeds, grass and similar.
- Kickback is something that may occur when the rotating wire gets into contact with something, it cannot cut. This contact may have the effect, that the wire stops for a moment, and suddenly the tool is thrown away from the hard object that was hitting. This reaction may be so violent that the user loses control of the tool. Kickback may occur without warning if the wire is stuck, loses speed or impeded. This is most likely in areas where it is difficult to see the material that is being cut.
- The harness must always be used and adjusted to fit in the correct manner.
- Keep a firm grip on both handles while the wire is running. Keep the wire away from your body and below your waist.

Replacement the trimmer cord

Fig.3

1. Press on each side of the line compartment. The lid may now be removed.
2. Dismount the roll simply by pulling it. Leave the spring on the spool. Remove any bits of line.
3. Take 3-4 meters of new line (1,6 mm) and place it double in a loop-
4. Fit the loop in the middle of the spool and wind the nylon lines around the spool in each groove without twisting the line. Follow the direction of the arrows from bottom of the spool.
Do not overfill the spool!
5. Mount the line compartment in reverse order. First, fit the spring into its position. Then place the line in the two metal mortises of the line compartment.
6. Mount the lid. Ensure that it is fitted securely. Cut of excess nylon line.

Mounting of metal blade (only 5-in-1 model)

Fig. 5

1. Mount the plastic guard with the 3 bolts
2. Mount the big inner washer
3. Lock the blade by inserting the tool into the hole on the side of the washer and the hole in the shaft.
4. Mount the outer washer
5. Mount the nut and fasten it

The metal blade is used when cutting thicker weed (not grass).

Operation

- For moving the line forward you tap the trimmer head lightly against the ground while the engine runs at full speed.
- Hold the trimmer at an upright angle towards the area that is to be cut.
- Stones and walls, and poles cause the line to be worn down very fast.
- Small trees and bushes can be easily damaged by the brush cutter.

Start / Stop.

How to start

See fig. 4

1. Press and hold the button
2. Press and hold the button

How to stop the engine

1. Release all buttons.



Vibrations may travel up into the handle during use. We therefore recommend taking a break every 2 hours.

Storage

Storage the product in a dry environment. It is recommended to hang the product on a wall, ensuring it is not supporting on any of the attachment tools.

Lubrication of hedge trimmer accessory

The gearbox is lubricated from the factory, but for every 30-hour operation Grease MUST be refilled. Top up with grease type: MULTIFAK EP-0 using a grease gun (not included) on the lubrication nipple. Texas part no. 90306500.

Please note that the gearbox must be lubricated at all-time (all parts)

The blades must be kept lubricated to prevent friction and to extend the durability. Lubricate the blades with regular hedge trimmer oil.

Lubricating the chain on the chainsaw accessory

- Let the chainsaw run idle for 2-3 min.
- Place saw on a flat surface
- Remove the lid.
- Add chain oil in the chainsaw container (top up).

Depending on the conditions you should add chain oil for every 30-45 minutes of use, so check oil level often. If the pruner is used without chain oil, the chain will be damaged.

New saw chain has art. no. 433962

Extension shaft

The extension shaft is used together with either hedge trimmer unit og chainsaw unit and extends the length by 55 cm. Mount it between the motor unit and the accessory unit.

Troubleshooting

PROBLEM	POSSIBLE CAUSE	SOLUTION
The line cannot be pulled forward.	1. The line is melted together.	Replace. You may be using the tool too close to stones and walls.
	2. Too little line.	Fit more line.
	3. The line is worn short.	Pull out more line while alternately pressing the line head down and letting go.
	4. The line is entangled.	Remove the line from the spool and fit it again.
	5. The rotations of the engine are too slow.	Pull out more line at full speed.
Grass is wrapped around the gear head or line head.	1. Tall grass is cut at base.	Cut the grass from the top and downwards.
	2. The trimmer is not used at full speed.	Use the trimmer at full speed.
The spool head is difficult to turn.	The threads are dirty, damaged or full of grass.	Clean the threads and grease or change the spool head. Remove any grass.



Fabrikant • Manufacturer

Texas Andreas Petersen A/S

Erklærer herved, at materiel • Hereby certifies that the following
Elektrisk Buskrydder • Electrical Brushcutter

Smart Combi 100

Er fremstillet i overensstemmelse med følgende direktiver • Is in compliance with the specifications
of the machine directive and subsequent modifications

2006/42/EC, 2014/30/EU

Materiellet er udført i henhold til følgende standarder • Conforms with the following standards

**EN 62841-1:2015, EN 62841-4-2:2019, EN 60745-1:2009+A11, EN IEC 55014-1:2021,
EN IEC 55014-2:2021, EN IEC 61000-3-2:2019+A1, EN 61000-3-3:2013+A1+A2,
EN ISO 11860-1:2021, EN ISO 12100:2010, AfPS GS 2019:01 PAK**

L_{WA}: 106 dB(A)

L_{pA}: 91.1 dB(A)

$a_{h \max} = 4.735 \text{ m/s}^2$ (front handle) / 3.056 m/s^2 (rear handle), $K = 1.5 \text{ m/s}^2$

Texas Andreas Petersen A/S
Knullen 22 • DK-5260 Odense S

Responsible for documentation
Johnny Lolk

24.11.2022

Johnny Lolk
Managing Director

ОФИЦИАЛЬНЫЙ ДИЛЕР В УКРАИНЕ:

storgom.ua

ГРАФИК РАБОТЫ:

Пн. – Пт.: с 8:30 по 18:30

Сб.: с 09:00 по 16:00

Вс.: с 10:00 по 16:00

КОНТАКТЫ:

+38 (044) 360-46-77

+38 (066) 77-395-77

+38 (097) 77-236-77

+38 (093) 360-46-77

Детальное описание товара: <https://storgom.ua/product/texas-163533.html>

Другие товары: <https://storgom.ua/kombisistemy.html>