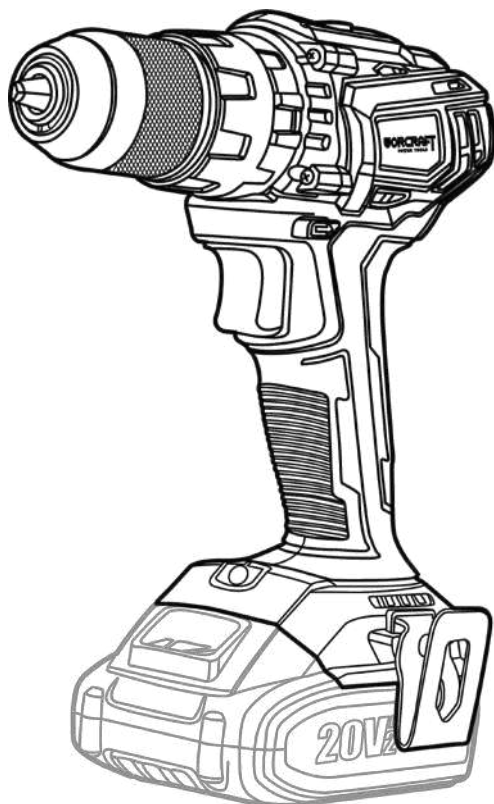


WORCRAFT
POWER TOOLS

CHD-S20LiBA

Шурупверт аккумуляторний



UA

CE

ЗМІСТ

Вступ.....	3
1 Заходи безпеки.....	3
2 Опис і принцип роботи.....	5
3 Підготовка виробу до використання.....	6
4 Використання виробу.....	7
5 Технічне обслуговування виробу.....	9
6 Поточний ремонт складових частин виробу.....	10
7 Строк служби, зберігання, транспортування.....	10
8 Гарантії виробника (постачальника).....	10
9 Технічний паспорт.....	11
10 Комплектність.....	12
11 Утилізація.....	12

ІНСТРУКЦІЯ З ЕКСПЛУАТАЦІЇ

(копія оригіналу)

УВАГА!

Шановний покупець!

Вдячні вам за придбання даної моделі інструменту торгової марки WORCRAFT. Ця модель поєднує в собі сучасні конструктивні рішення для збільшення ресурсу роботи, продуктивності і надійності інструменту, а також для його безпечного використання. Ми впевнені, що продукція торгової марки WORCRAFT буде вашим помічником на довгі роки.

При покупці шурупверта акумуляторного **CHD-S20LiBA** вимагайте перевірки його працездатності пробним запуском і перевірки відповідності комплектності (розділ «Комплектність» Інструкції з експлуатації).

Перед експлуатацією шурупверта уважно вивчіть Інструкцію з експлуатації (Технічний паспорт) і дотримуйтесь заходів безпеки при роботі з шурупвертом.

Переконайтеся, що гарантійний талон повністю і правильно заповнений. В процесі експлуатації дотримуйтесь вимог Інструкції з експлуатації (Технічного паспорта).

ВСТУП

Шурупверт акумуляторний **CHD-S20LiBA** (далі - виріб) призначений для загвинчування й відгвинчування шурупів і гвинтів при монтажних, оздоблювальних і будівельних роботах і в деяких видах слюсарних і столярних робіт у побутових умовах. Можливе застосування шурупверта для свердління деревини, будівельних матеріалів.

Уважно вивчіть цю Інструкцію з експлуатації, в тому числі розділ «Загальні правила техніки безпеки». Тільки таким чином Ви зможете навчитися правильно поводитися з інструментом і уникнете помилок і небезпечних ситуацій.



УВАГА! Порушення вказівок та інструкцій з техніки безпеки, можуть стати причиною ураження електричним струмом, пожежі та важких травм. Пам'ятайте, ваша безпека – ваша відповідальність.

1 ЗАХОДИ БЕЗПЕКИ

1.1 Загальні правила безпеки



ПОПЕРЕДЖЕННЯ! Перед використанням обладнання повинні бути вжиті всі необхідні заходи обережності для того, щоб зменшити ступінь ризику загоряння, знизити ймовірність ураження електричним струмом, пошкодження корпусу і деталей виробу. Ці запобіжні заходи включають в себе нижчеперелічені пункти.

Уважно прочитайте всі вказівки, перш ніж Ви спробуєте використовувати інструмент і збережіть їх. З метою безпечного використання:

1.1.1 Підтримуйте чистоту і порядок на робочому місці. Будь яка перешкода на робочому місці або на робочому столі може стати причиною травми.

1.1.2 Приймайте до уваги обстановку, яка оточує робоче місце. Підтримуйте хороше освітлення на робочому місці. Не працюйте інструментом поблизу легкозаймистих рідин або газів.

1.1.3 Остерігайтеся ураження електричним струмом. Не торкайтеся заземлених поверхонь, наприклад, трубопроводів, радіаторів, кухонних плит, корпусів холодильників. Не працюйте з приладом під дощем і снігом. Не використовуйте електроінструмент в приміщеннях з підвищеною вологістю. Захищайте виріб від дощу та вологи. Проникнення води в корпус виробу може призвести до ураження електричним струмом.

1.1.4 Під час роботи з інструментом не дозволяйте дітям перебувати поблизу. Не дозволяйте стороннім доторкатися до інструменту або подовжувача. Сторонні особи не повинні перебувати на робочому місці.

1.1.5 Закінчивши роботу, зберігайте інструмент в спеціально відведеному місці для зберігання електроінструменту. Місце для зберігання електроінструменту має бути сухим, недоступним для сторонніх осіб і замикатися на замок. Діти не повинні мати доступ до електроінструменту.

1.1.6 Не втручайтеся в роботу механізмів, прикладаючи зайву силу. Робота виконується якісніше і безпечніше, якщо електроінструмент експлуатується згідно передбачених норм, навантажень, зусиль і швидкості.

1.1.7 Адекватно вибирайте інструмент для кожної конкретної роботи. Не намагайтеся виконати малопотужним побутовим приладом роботу, яка призначена для високопотужного професійного електроінструменту. Не використовуйте електроінструмент в цілях, для яких він не призначений.

1.1.8 Зверніть увагу на вибір робочого одягу. Не надягайте просторий одяг або прикраси, тому що їх можуть зачепити частини що рухаються. На час роботи поза приміщенням рекомендується надягати гумові рукавички і черевики з неслизькою підошвою. Приховуйте довге волосся головним убором.

1.1.9 Користуйтеся захисними окулярами. Одягайте маску для обличчя або маску проти пилу, якщо при роботі виділяється пил.

1.1.10 Використовуйте обладнання для відведення пилу і бруду, якщо це передбачено. Переконайтеся, що використовуєте відповідні пристрої для під'єднання подібного обладнання.

1.1.11 Не допускайте псування електрошнура. Ніколи не переносите інструмент утримуючи його за шнур електроживлення. Не тягніть за шнур з метою витягнути вилку з розетки. Оберігайте шнур від впливу високих температур, мастильних матеріалів та предметів з гострими краями.

1.1.12 Перед початком роботи закріпіть оброблювану деталь у лещатах. Це безпечніше, ніж тримати заготовку в руці, а також звільняє обидві руки для роботи з інструментом.

1.1.13 Будьте уважні. Постійно майте хорошу точку опори і не втрачайте рівноваги.

1.1.14 Уважно і відповідально ставтеся до технічного обслуговування електроінструменту і його ремонту. Для досягнення кращих робочих характеристик і забезпечення більшої безпеки при роботі обережно поведіться з приладом і утримуйте його в чистоті. При змащуванні і заміні аксесуарів дотримуйтеся вказівок у відповідних інструкціях. Періодично оглядайте електрошнур інструменту і в разі його пошкодження відремонтуйте його в уповноваженому сервісному центрі. Періодично оглядайте подовжувачі, які Ви використовуєте, і в разі пошкодження замініть їх. Рукоятки інструменту повинні бути сухими та чистими, не допускайте їх забруднення мастильними матеріалами.

1.1.15 Витягніть вилку електрошнура з розетки, якщо інструмент не використовується, перед початком техобслуговування, а також перед заміною аксесуарів.

1.1.16 Витягніть всі регульовальні і гайкові ключі. Візьміть собі за правило, перед тим як увімкнути електроінструмент перевірити, чи всі ключі вивиняти з нього.

1.1.17 Уникайте несподіваного запуску двигуна. Не переносьте під'єднаний до електромережі електроінструмент тримаючи палець на вимикачі. Перед тим як вставити штепсель в розетку переконайтеся що вимикач знаходиться в положенні «Вимк».

1.1.18 Працюючи поза приміщенням користуйтеся подовжувачами. В цьому випадку використовуйте тільки подовжувачі, які призначені для роботи на вулиці. Вони мають відповідне маркування. Подовжувачі повинні розмотуватися на повну їх довжину.

1.1.19 Будьте пильні. Слідуйте за тим, що Ви робите. Дотримуйтеся здорового глузду. Не працюйте з приладом якщо Ви стомилися, прийняли ліки, що містять наркотичні речовини або ліки, які можуть викликати сонливість, а також алкоголь і будь-які інші засоби і продукти, що погіршують увагу і зосередженість.

1.1.20 Перевіряйте пошкоджені деталі. Перш ніж продовжити експлуатацію електроінструменту слід ретельно перевірити захисний кожух чи інші деталі, які мають пошкодження з метою встановити що вони в робочому стані і виконують призначену їм функцію. Перевірте надійність кріплення рухомих деталей, справність деталей, правильність складання та будь-які інші параметри, які можуть вплинути на їх роботу. Захисний кожух або будь-які інші пошкоджені деталі необхідно відремонтувати або замінити в уповноваженому сервісному центрі. Несправні перемикачі замініть в уповноваженому сервісному центрі. Не працюйте з інструментом з несправним перемикачем «Увімк/Вимк».

1.1.21 Завжди використовуйте зарядний пристрій тільки в електромережі з напругою, зазначеною на табличці виробу.

1.1.22 Ніколи не використовуйте батареї, відмінні від тих, які для цього передбачені. Не під'єднуйте звичайну суху батарею, акумуляторну батарею, відмінну від передбаченої батареї, або автомобільну акумуляторну батарею до електроінструменту.

1.1.23 Не використовуйте будь-які трансформатори, оснащені додатковим пристроєм, випрямлячем. Не заряджайте батарею від електрогенератора, який працює від двигуна, або джерела живлення постійного струму. Завжди заряджайте батарею в приміщенні. Так як зарядний пристрій і батарея злегка нагріваються під час підзарядки, заряджайте батарею в місці, що не підлягає впливу прямого сонячного світла, там, де низька вологість і гарна вентиляція.



1.1.24 УВАГА! Щоб уникнути травм використовуйте тільки ті аксесуари або пристрої, що зазначені в цих Інструкціях з експлуатації або в каталозі TM MÄCHTZ.

1.1.25 Ремонт електроінструменту повинен здійснюватися винятково в уповноваженому сервісному центрі з використанням тільки оригінальних запасних частин TM MÄCHTZ. В іншому випадку можливе нанесення серйозної шкоди здоров'ю користувача.

1.2 Заходи безпеки для акумуляторного шурупверта

1.2.1 Завжди заряджайте батарею при температурі від плюс 5 °С до плюс 40 °С. Температура нижче 5 °С може призвести до перезарядження, а це небезпечно. Батарея не може бути заряджена при температурі вище 40° С. Найбільш сприятлива температура для зарядки батареї від 20 °С до 25 °С. Коли зарядка однієї батареї буде повністю завершена, необхідно залишити зарядний пристрій у вимкненому стані приблизно на 15 хвилин, перед тим як приступити до зарядки наступної батареї. Не заряджайте більше, ніж дві батареї підряд. Не дозволяйте стороннім речовинам потрапляти в отвір для під'єднання акумуляторної батареї.

1.2.2 Ніколи не розбирайте акумуляторну батарею і зарядний пристрій. Ніколи не замикайте акумуляторну батарею закорочуванням, це призведе до різкого збільшення струму і перегріву, який виведе з ладу акумуляторну батарею. Не кидайте батарею у вогонь. Батарея може вибухнути.

1.2.3 Не ліквідуйте відпрацьовані батареї самостійно. Якщо час роботи батареї після зарядки стане занадто коротким для їх практичного використання, здайте їх для подальшої утилізації.

1.2.4 Не встановлюйте які-небудь сторонні предмети у щілині повітряної вентиляції зарядного пристрою. Попадання металевих предметів або легкозаймистих матеріалів у щілині повітряної вентиляції зарядного пристрою може призвести до ураження електричним струмом або до пошкодження зарядного пристрою.

1.2.5 При встановленні свердла в патрон, обид затягуйте в достатній мірі. Якщо обид патрону не буде затягнутий, свердло (біта) може випасти, ставши причиною травми.

1.2.6 При свердлінні отворів в стіні, у підлозі або в стелі, перевіряйте наявність схованих електричних проводів тощо.

2 ОПИС І РОБОТА

2.1 Призначення виробу

2.1.1 Область застосування шурупверта акумуляторного **CHD-S20LiBA** досить широка: загвинчування і відгвинчування шурупів і гвинтів при монтажних, оздоблювальних і будівельних роботах і в деяких видах слюсарних і столярних робіт в побутових умовах. Виріб можна використовувати для свердління отворів в деревині, металі, кераміці і синтетичних матеріалах, а також свердління отворів в режимі свердління з ударом цегляної кладки і стін з пористого бетону.

2.1.2 Виріб повинен експлуатуватися в інтервалі робочих температур від плюс 5 °С до плюс 40 °С, відносно вологістю повітря не більше 80% і відсутністю прямої дії атмосферних опадів і надмірної запиленості повітря.

Електроживлення шурупверта здійснюється від акумуляторної батареї (продається окремо!) напругою 20 В, електроживлення зарядного пристрою (продається окремо!) здійснюється від мережі змінного струму з напругою 220 В, частотою 50 Гц.

2.2 Склад виробу

Зовнішній вигляд шурупверта **CHD-S20LiBA** показаний на рисунку 1.

1. Кільце регулятора моменту затягування (крутного моменту)
2. Пускова кнопка з регулятором швидкості обертання патрона (перемикач «Увімк/Вимк»)
3. Перемикач напрямку обертання патрона (реверс)
4. Швидко-затискний патрон
5. Перемикач швидкісного режиму
6. Світлодіод підсвічування робочої зони
7. Кільце вибору режимів
8. Акумуляторна батарея (продається окремо!)
9. Кліпса для кріплення на пояс

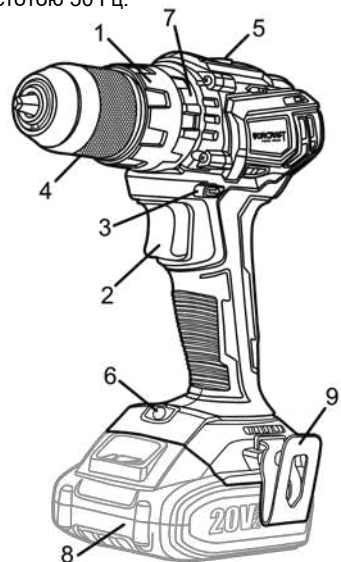


Рисунок 1

2.3 Пристрій і робота

2.3.1 Шурупверт CHD-S20LiBA має:

- безщітковий електродвигун, який не потребує технічного обслуговування;
- швидкозатисний одномуфтовий трьох-кулачковий металевий патрон с діаметром затиску 0,8-10 мм. Фіксацію робочих насадок можна виконувати однією рукою;
- режим свердління з ударом;
- блокування шпинделя при вимиканні електродвигуна пусковою клавішею;
- електронний регулятор/вимикач, вмонтований в пускову клавішу для плавної зміни швидкості обертання патрона в залежності від характеру виконуваних робіт;
- реверс (перемикач напрямку обертання патрона) з позицією блокування пускової клавіші;
- механічне регулювання крутного моменту торсійної муфти;
- кільце вибору режимів (7):
 - «свердління» (дерево, пластики, метал);
 - «загвинчування/вигвинчування»,
 - «свердління з ударом» (для цегляної кладки або стін з пористого бетону);
- два швидкісні режими обертання патрона (для операцій загвинчування/вигвинчування і свердління):
 - 1-й режим - загвинчування/вигвинчування (швидкість обертання патрона: 0-400 об/хв);
 - 2-й режим - свердління та свердління з ударом (швидкість обертання: 0-1600 об/хв).



УВАГА! Не перемикайте перемикач швидкісного режиму, якщо виріб включений. Це призведе до поламки виробу по не гарантійній причині.

2.3.2 Увімкнення та вимкнення виробу здійснюється через натискання/відпускання пускової клавіші (2). Вбудований у пускову клавішу електронний регулятор забезпечує регулювання швидкості обертання патрону, величина якої залежить від положення клавіші (2). Максимальна швидкість обертання відповідає максимальному «вдавлюванню» клавіші.

2.3.3 Для попереднього встановлення заданого моменту затягування при операціях загвинчування/вигвинчування гвинтів (саморізів) виріб забезпечений торсіонною муфтою. Задане значення виставляється за допомогою кільця регулятора моменту затягування (1) до необхідного значення через провертання кільця до фіксації його на необхідному значенні. Перед вибором зусилля крутного моменту необхідно переконатися, що пускова клавіша (2) не натиснута і патрон не обертається.

2.3.4 В ролі змінного інструменту у виробі використовуються свердла або викрутки-вставки (біти) діаметром (розміром) від 0,8 до 10 мм для утворення отворів в пиломатеріалах та інших будівельних матеріалах або загвинчування/вигвинчування шурупів, саморізів тощо.

2.3.5 У зв'язку з постійною діяльністю щодо вдосконалення виробу, виробник залишає за собою право вносити в його конструкцію незначні зміни, які не відображені в Інструкції з експлуатації (Технічному паспорті) і не впливають на ефективну і безпечну роботу інструменту.

3 ПІДГОТОВКА ВИРОБУ ДО ВИКОРИСТАННЯ



УВАГА! Забороняється починати роботу виробом, не виконавши вимог з техніки безпеки, зазначених у розділі 1 «Заходи безпеки» цієї Інструкції з експлуатації.

3.1 Після транспортування виробу в зимових умовах, у разі його використанні в теплом приміщенні, необхідно виріб витримати при кімнатній температурі не менше 2 годин до повного висихання вологи (конденсату) на ньому.

3.2 Заряджання



УВАГА! При покупці виробу акумуляторну батарею (продається окремо!) слід повністю зарядити перед першим використанням. Переконайтеся, що напруга заряджання на зарядному пристрої (продається окремо!) співпадає з напругою на акумуляторної батареї. Зарядний пристрій спеціально призначений для літій-іонної (Li-ion) батареї даного виробу. Не використовуйте інші зарядні пристрої для зарядки батареї виробу. Літій-іонна батарея не володіє ефектом пам'яті та має низький струм саморозряду.

Якщо акумуляторна батарея розряджена (або використовується вперше), зарядіть батарею наступним чином:

- під'єднайте зарядний пристрій до електромережі 220 В;
- під'єднайте штекер зарядного пристрою до відповідного роз'єму акумуляторної батареї до впевненого контакту клем. При цьому почне світитися червоний індикатор, який показує, що почався (триває) процес заряджання (в цей час зелений індикатор вимкнений);

- приблизно через одну годину заряджання червоний індикатор вимкнеться і загориться зелений, який показує, що процес заряджання закінчено - акумуляторна батарея повністю заряджена;
- після закінчення заряджання витягніть зарядний пристрій чи адаптер (шнур) з розетки;
- від'єднайте акумуляторну батарею від зарядного пристрою чи адаптера.



УВАГА! Алгоритм світіння світлодіодів зарядного пристрою чи адаптера (продається окремо!) в процесі заряджання може бути іншим через застосування інших різновидів, призначених для заряджання акумуляторних батарей (продається окремо!) цього виробу.



УВАГА! При перших заряджаннях акумуляторної батареї потрібно більше часу заряджання для досягнення повної ємності батареї.



УВАГА! В процесі заряджання необхідно забезпечити вільний доступ повітря до акумуляторної батареї і зарядного пристрою.



УВАГА! Час заряджання батареї може змінюватися в залежності від температури навколишнього середовища та напруги джерела живлення.



УВАГА! Якщо батарея буде поставлена для зарядження після того, як вона нагрілася під впливом прямого сонячного світла, або внаслідок того, що вона тільки що використовувалася, можливо, що процес заряджання не почнеться. В цьому випадку дайте батареї охолотитися, а потім почати процес зарядження. Якщо після охолодження процес зарядження не відбувається, розгляньте ймовірність несправності зарядного пристрою (акумуляторної батареї) і зробіть його ремонт в сервісному центрі (заміну акумуляторної батареї).

3.3 Збільшення строку служби батарей (продається окремо!)

3.3.1 У пристрій літій-іонного акумулятора вбудована захисна електроніка, яка попереджає перегрів, а також надмірний перезаряд. Глибокий розряд становить найбільшу небезпеку в процесі зберігання і експлуатації літій-іонних акумуляторних батарей. При тривалому зберіганні рекомендується залишати літій-іонну батарею на половину зарядженої і зберігати при температурі від +5 °C до +15 °C.

3.3.2 Процес старіння у вигляді поступового розкладання електродів значно скорочує строк служби літій-іонної батареї. Однак дане несприятливе явище можна значною мірою уповільнити, якщо регулярно застосовувати батарею і заряджати її. Встановіть акумулятор на зарядку відразу ж, як тільки заряду в батареї залишається близько 20% від повної ємності (коли Ви відчуєте, що потужність інструменту стала помітно слабкіше). При цьому бажано досягти лише підзарядки в 90% від усієї ємності, ніж 100%, оскільки перезаряд у свою чергу теж шкідливий. Повний зарядці і розрядці піддається тільки нова батарея для калібрування її параметрів.

3.3.3 Уникайте зарядження акумуляторних батарей при високій температурі (при температурі понад 40° C).

3.3.4 Акумуляторна батарея буде гарячою безпосередньо після її використання. Якщо таку батарею заряджати безпосередньо після використання, хімічна речовина всередині батареї буде втрачати необхідні властивості, а строк служби батареї значно скоротиться. Залиште батарею на якийсь час для охолодження і зарядіть її після того, як вона охолоне.

3.4 Перед використанням перевірте надійність кріплення корпусних деталей, затяжку різьбових з'єднань, встановлення змінного інструменту, фіксацію акумуляторної батареї. Після встановлення змінного інструменту завжди перевіряйте надійність його кріплення - спробуйте його витягти.



УВАГА! Щоб уникнути накопичення пилу всередині виробу рекомендується щодня очищати вентиляційні отвори (див. пункт 5.2 «Порядок обслуговування виробу»).

4 ВИКОРИСТАННЯ ВИРОБУ

4.1 Встановлення змінних насадок (рисунки 2 і 3)

Для встановлення змінних насадок необхідно повернути від руки муфту патрона проти годинникової стрілки, щоб відкрити затискні кулачки, при необхідності відрегулюйте муфтою відстань між кулачками відповідно до діаметра хвостовика свердла або біти. Вставте змінну насадку до упору в патрон. Поверніть муфту швидкозатискного патрона за годинниковою стрілкою та переконайтеся в надійності фіксації змінної насадки.



Рисунок 2

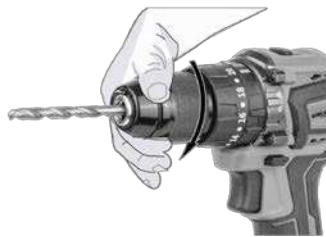


Рисунок 3



Рисунок 4

4.2 Увімкнення і вимкнення

Щоб привести інструмент в дію, натисніть на пускову кнопку. Щоб вимкнути інструмент, потрібно відпустити кнопку.

4.3 Механічне перемикання діапазонів швидкостей (рисунок 4)

За допомогою механічного перемикача можна встановити один із двох діапазонів швидкостей роботи редуктора виробу.

Перемикання передач здійснюється шляхом переміщення повзунка механічного перемикача до упору в положення «2» (висока швидкість: 0-1400 об/хв), або до упору в положення «1» (низька швидкість: 0-400 об/хв). Низькою швидкістю рекомендується користуватися в режимі шуруповерта та сверdlити отвори великого діаметру в твердих матеріалах, а на другій швидкості рекомендується здійснювати швидке серійне сверdlіння. Перемикачі швидкості можна лише після повної зупинки двигуна.

4.4 Регулювання швидкості обертання

За допомогою пускової кнопки можна змінювати швидкість обертання патрона. Швидкість обертання залежить від ступеня натискання на кнопку: чим сильніше натискати, тим вище буде швидкість обертання, та навпаки.

4.5 Перемикання реверсу/блокування пускової кнопки (рисунок 5)

Перемикач реверсу дозволяє змінювати напрям обертання патрона. В середньому положенні перемикача виконується блокування кнопки увімкнення.

Блокування необхідно застосовувати при зміні насадок та під час транспортування інструмента. Блокування унеможливує випадкове увімкнення електродвигуна шуруповерта та передчасне розрядження акумуляторної батареї.

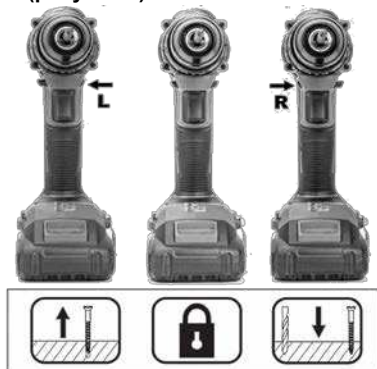


Рисунок 5

4.6 Вибір режиму роботи та крутного моменту (рисунок 6)

4.6.1 Для режиму закручування (викручування) кільце вибору режимів (7, рисунок 1) встановіть на значок «гвинт» та виберіть значення крутного моменту, сумістивши обране число на кільці регулятора крутного моменту (1, рисунок 1) зі стрілкою на корпусі.

Для уникнення пошкоджень головок шурупів, гвинтів і робочих насадок встановіть кільце регулювання крутного моменту у відповідне положення. Більш точно потрібне положення підбирається дослідним шляхом в процесі роботи. В разі, якщо ви не знаєте, який крутний момент буде оптимальним, дійте наступним чином:

- встановіть регулятор в положення, відповідне найменшому крутному моменту;
- закрутіть перший шуруп;
- якщо під час роботи механізм зупинився з характерним тріском і шуруп закрутився не повністю, збільшіть значення крутного моменту та повторіть спробу закрутити шуруп.

Продовжуйте до тих пір, поки шуруп не закрутиться повністю. Таким чином, визначте оптимальний крутний момент.

4.6.2 При проведенні технологічної операції «сверdlіння» кільце вибору режимів (7, рисунок 1) переведіть у положення зі значком «свердло».

4.6.3 При проведенні робіт по бурінню пористого бетону кільце вибору режимів (7, рисунок 1) переведіть у положення зі значком «молоток».



УВАГА! При свердлінні та бурінні увімкнення слід здійснювати перед контактом свердла/бура з поверхнею. Не допускати зупинки або значного зниження частоти обертання патрона (в порівнянні з частотою обертання холостого ходу). В цьому випадку слід зменшити натискання, а при загвинчуванні та відгвинчуванні шурупів, болтів, гайок слід скористатися іншим, більш потужним, інструментом. При роботі забезпечити вільний доступ охолоджуючого повітря до вентиляційних отворів шурупверта.



Рисунок 6

5 ТЕХНІЧНЕ ОБСЛУГОВУВАННЯ ВИРОБУ

5.1 Загальні вказівки

Щоб уникнути пошкоджень, для забезпечення довговічності і надійного виконання функцій виробу, необхідно регулярно виконувати описані далі роботи з технічного обслуговування. Гарантійні претензії приймаються тільки при правильному і регулярному виконанні цих робіт. При недотриманні цих вимог підвищується небезпека травмування!

Користувач виробу може виконувати тільки роботи з догляду та технічного обслуговування, які описані в цій Інструкції з експлуатації (пункти Розділу 5.2). Всі інші роботи повинні виконуватися тільки в спеціалізованих майстернях TM WORCRAFT.

5.2 Порядок технічного обслуговування виробу

5.2.1 Перевірка змінного інструменту.

Використання тупого і пошкодженого змінного інструменту призводить до зниження продуктивності виробу і до перевантаження двигуна. Тому завжди слідкуйте за тим, щоб змінний інструмент був правильно заточений і не пошкодженим: замініть його в міру необхідності.

5.2.2 Перевірка встановлених гвинтів.

Регулярно перевіряйте всі встановлені на інструменті гвинти, слідкуйте за тим, щоб вони були як слід затягнуті. Негайно затягніть гвинт, який виявиться ослабленим. Невиконання цього правила загрожує серйозною небезпекою.

5.2.3 Технічне обслуговування двигуна.

Проявляйте належну увагу, слідкуючи за тим, щоб обмотка не була пошкоджена і не залита маслом або водою, а вентиляційні отвори на інструменті були очищені від пилу і бруду.

5.2.4 Перед тривалою перервою в експлуатації та зберіганням очищайте виріб від пилу і бруду без застосування агресивних до пластмасі, гумі і металам очищувачів. Зберігайте виріб у сухому приміщенні.



УВАГА! Ніколи не бризкайте водою на виріб при його очищенні. Виріб слід очищати тільки сухою ганчіркою! Не використовуйте їдкі очисники, які можуть пошкодити металеві, пластмасові та гумові частини виробу!

Для того щоб інструмент працював довго й надійно ремонтні, сервісні та регульовальні роботи повинні проводитися тільки фахівцями в сервісних центрах ТМ WORCRAFT.

5.3 Періодична перевірка і періодичне технічне обслуговування

5.3.1 Періодична перевірка і періодичне технічне обслуговування проводяться після закінчення гарантійного строку виробу, а потім не рідше одного разу на 6 місяців.

5.3.2 Періодичну перевірку і періодичне технічне обслуговування рекомендується проводити в сервісних центрах ТМ WORCRAFT (перелік і контактні дані сервісних центрів зазначено на офіційному сайті worcraft.com.ua).



УВАГА! Технічне обслуговування повинно проводитися регулярно протягом усього строку служби виробу. Без проведення технічного обслуговування покупець втрачає право гарантійного обслуговування.

При рекомендованих умовах експлуатації виріб буде справно працювати весь гарантований строк служби. Дотримання рекомендованих правил експлуатації дозволить Вам уникнути передчасного виходу з ладу окремих частин виробу і всього виробу в цілому.

Якщо виріб внаслідок інтенсивної експлуатації вимагає періодичне обслуговування, пов'язане із заміною мастила, щіток, очищенням колектора, то ці роботи виконуються за рахунок споживача.

Технічне обслуговування в сервісних центрах не входить в гарантійні зобов'язання виробника і продавця. Сервісні центри надають платні послуги з проведення періодичного технічного обслуговування.

Після закінчення строку служби можливе використання виробу за призначенням, якщо його стан відповідає вимогам безпеки і виріб не втратив свої функціональні властивості. Висновок видається уповноваженими сервісними центрами ТМ WORCRAFT.

6 ПОТОЧНИЙ РЕМОНТ СКЛАДОВИХ ЧАСТИН ВИРОБУ

Ремонт виробу повинен проводитися спеціалізованим підрозділом в гарантійних майстернях (перелік і контактні дані сервісних центрів зазначено на офіційному сайті worcraft.com.ua).

7 СТРОК СЛУЖБИ, ЗБЕРІГАННЯ, ТРАНСПОРТУВАННЯ ВИРОБУ

7.1 Строк служби виробу становить 3 роки. Зазначений строк служби дійсний при дотриманні споживачем вимог цієї Інструкції з експлуатації (технічного паспорта). Дата виробництва вказана на табличці виробу.

7.2 Виріб, очищений від пилу і бруду, повинен зберігатися в упаковці підприємства виробника в сухих провітрюваних приміщеннях при температурі навколишнього середовища від плюс 5 °С до плюс 40 °С, відносною вологістю повітря не більш 80% і відсутністю прямого впливу атмосферних опадів. Упаковка повинна зберігатися до закінчення гарантійного строку експлуатації виробу.

7.3 Транспортування виробу проводиться в закритих транспортних засобах відповідно до правил перевезення вантажів, що діють на транспорті даного виду.

8 ГАРАНТІЇ ВИРОБНИКА (ПОСТАЧАЛЬНИКА)

8.1 Гарантійний строк (гарантійний термін) експлуатації виробу дивіться у Гарантійному талоні. Претензії від споживачів на території України приймає ТОВ «ДТІ Груп», 49107, м. Дніпро, Запорізьке шосе, 26, офіс 29.

8.2 При покупці виробу:

- повинен бути правильно оформлений Гарантійний талон (стояти печатка або штамп з реквізитами організації, яка реалізувала виріб, дата продажу, підпис продавця, найменування моделі виробу, серійний номер виробу);
- переконатися в тому, що серійний номер виробу відповідає номеру, вказаному в Гарантійному талоні;
- перевірити наявність пломб на виробі (якщо вони передбачені виробником);
- перевірити комплектність і працездатність виробу, а також зробити огляд на предмет зовнішніх пошкоджень, тріщин, сколів.

Кожен виріб комплектується фірмовим гарантійним талоном TM WORCRAFT. При відсутності в гарантійному талоні дати продажу або підпису (печатки) продавця, гарантійний строк обчислюється з дати виготовлення виробу.

8.3 У випадку виходу з ладу виробу протягом гарантійного строку експлуатації з вини заводу виробника власник має право на безкоштовний ремонт.

Для гарантійного ремонту власнику необхідно звернутися в гарантійну майстерню з виробом і повністю і правильно заповненим гарантійним талоном (заповнюється при покупці виробу).

Задоволення претензій споживачів на території України здійснюється відповідно до Закону України «Про захист прав споживачів». При гарантійному ремонті строк гарантії інструмента продовжується на час його ремонту.

Гарантійне і післягарантійне обслуговування електроінструменту TM WORCRAFT на території України проводиться в сервісних центрах, перелік і контактні дані сервісних центрів зазначено на офіційному сайті **worcraft.com.ua**.



УВАГА! Перелік сервісних центрів може бути змінений. Актуальну інформацію про контактні дані сервісних центрів на території України Ви можете дізнатись на офіційному сайті www.worcraft.com.ua

8.4 Гарантія не поширюється:

- на частини та деталі що швидко зношуються, а також на змінні приналежності (біти, свердла, свердлильний патрон, акумуляторні батареї);
- в разі природного зносу виробу (повний виробіток ресурсу, сильне внутрішнє і зовнішнє забруднення);
- у випадку з видаленим, стертим або зміненим серійним номером виробу;
- в разі появи несправностей, викликаних дією форс-мажорної ситуації (нещасний випадок, пожежа, повінь, удар блискавки та інше);
- у випадку, якщо виріб розбирався або ремонтувався протягом гарантійного строку поза гарантійної майстерні.



УВАГА! Забороняється вносити в конструкцію виробу зміни і проводити доробки, не передбачені заводом-виробником.

9 ТЕХНІЧНИЙ ПАСПОРТ

Основні технічні дані шуруповерта акумуляторного **CHD-S20LiBA** наведені в таблиці 1.

Таблиця 1

Найменування параметра	Значення
Номінальна напруга, В	20
Рекомендований тип акумуляторних батарей	CLB-20V-2.0, CLB-20V-2.0HC
Кількість обертів, об/хв	0-400 / 0-1600
Максимальна кількість ударів, уд/хв	0-6000 / 0-24000
Розмір патрона, мм	0,8-10
Максимальний момент затягування, Нм	50
Кількість позицій моменту затягування	20+1+1
Вага нетто (шуруповерт з акумулятором)/брутто, кг	1,0/1,3
Рівень звукового тиску L_{pa} , дБ(A)	78 ($K_{pa}=3,0$)
Рівень акустичної потужності L_{wa} , дБ(A)	89 ($K_{wa}=3,0$)
Рівень вібрації a_h (свердління металу), m/c^2	3,07 ($K_h=1,5$)
Рівень вібрації a_n (буріння цегли), m/c^2	7,95 ($K_n=1,5$)

Гарантійний строк (гарантійний термін) експлуатації виробу дивіться у гарантійному талоні. Дата виготовлення вказана на табличці виробу. Постачальник: ТОВ «ДТІ Груп», 49107, м. Дніпро, Запорізьке шосе, 26, офіс 29. Виробник та його адреса вказані в сертифікаті відповідності та (або) на коробці виробу.

Строк служби виробу становить 3 роки з моменту купівлі. Термін придатності 10 років. Гарантійний термін зберігання 10 років. Умови зберігання: зберігати в сухому місці, захищеному від впливу вологи і прямих сонячних променів, при температурі від мінус 5 °С до плюс 40 °С, відносною вологістю повітря не більше 80% і відсутністю прямої дії атмосферних опадів.

Правила та умови ефективного і безпечного використання виробу вказані в Інструкції з експлуатації. Виріб не містить шкідливих для здоров'я речовин.

Претензії споживачів на території України приймає ТОВ «ДТІ Груп». Ремонт і технічне обслуговування необхідно здійснювати в авторизованих сервісних центрах ТОВ «ДТІ Груп». Перелік і контактні дані сервісних центрів зазначено на офіційному сайті **worcrafter.com.ua**.

Вироби ТМ WORCRAFT відповідають вимогам стандартів і технічних умов, вказаним у сертифікатах відповідності та (або) деклараціях відповідності технічним регламентам.

Виріб, який відслужив свій строк, приладдя та упаковку слід здавати на екологічно чисту утилізацію (рециркуляцію) відходів.

10 КОМПЛЕКТНІСТЬ

Комплектність шуруповерта акумуляторного **CHD-S20LiBA** зазначена в таблиці 2.

Таблиця 2

Найменування	Кількість, од.
Шуруповерт акумуляторний	1
Інструкція з експлуатації (Технічний паспорт)	1
Кліпса для кріплення на пояс	1
Гарантійний талон	1
Пакувальна коробка	1

Виробник залишає за собою право на внесення змін в технічні характеристики та комплектацію виробу без попереднього повідомлення.

11 УТИЛІЗАЦІЯ

Не викидайте виріб, приналежності й упаковку разом з побутовим сміттям. Виріб, який відслужив свій строк, слід здавати на екологічно чисту утилізацію (рециркуляцію) відходів на підприємства, що відповідають умовам екологічної безпеки.



УВАГА! Ремонт, модифікація і перевірка електроінструментів ТМ WORCRAFT повинні проводитися тільки у авторизованих сервісних центрах ТМ WORCRAFT. При використанні або техобслуговуванні інструменту завжди слідкуйте за виконанням усіх правил та норм безпеки.

WORCRAFT
POWER TOOLS

Повний перелік моделей та аксесуарів до інструменту
ви можете подивитися на фірмовому сайті
worcrafter.com.ua

ОФИЦИАЛЬНЫЙ ДИЛЕР В УКРАИНЕ:

storgom.ua

ГРАФИК РАБОТЫ:

Пн. – Пт.: с 8:30 по 18:30

Сб.: с 09:00 по 16:00

Вс.: с 10:00 по 16:00

КОНТАКТЫ:

+38 (044) 360-46-77

+38 (066) 77-395-77

+38 (097) 77-236-77

+38 (093) 360-46-77

Детальное описание товара:

<https://storgom.ua/product/worcraft-159250.html>

Другие товары:

<https://storgom.ua/akkumulyatornyye-shurupoverty.html>