

**ПУСКОВИЙ ПРИСТРІЙ З ПОВІТРЯНИМ
КОМПРЕСОРОМ**

FORTESH-318



Інструкція з експлуатації



Технічні характеристики:

Модель	FORTE SH-318
Живлення, V/Hz	220В/50Гц
Вихідний піковий струм, А	900А
Лампа аварійного світла, Wt	LED
Акумулятор, V/АН	12А/12Ач
Компресор, Bar	18Бар

Функції:

Переносний акумуляторний пусковий пристрій для пуску легкових автомобілів, фургонів, вантажівок, моторних човнів, генераторів і іншої техніки. Може служити джерелом постійного струму 12В для переносних електричних пристроїв. При підключенні в прикурювач автомобіля на період зарядки. Підтримує всі системи під напругою. Це не тільки не пошкоджує електроніку автомобіля, але і при необхідності служить джерелом аварійного живлення на 12 В.

Між двома циклами зарядки може проводитися багаторазовий пуск. Зарядка пристрою може проводитися як за допомогою адаптера, що включається в мережу, так і через прикурювач автомобіля.

У комплекті поставки: адаптер для зарядки від мережі 220 В (змінний струм) - 12 В (постійний струм), кабелі + / - з клемми, кабель для прикурювача.

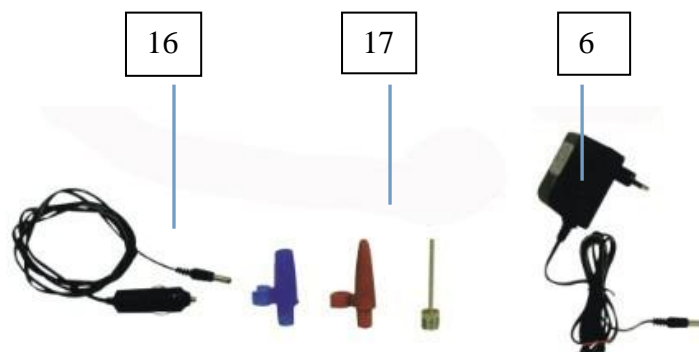
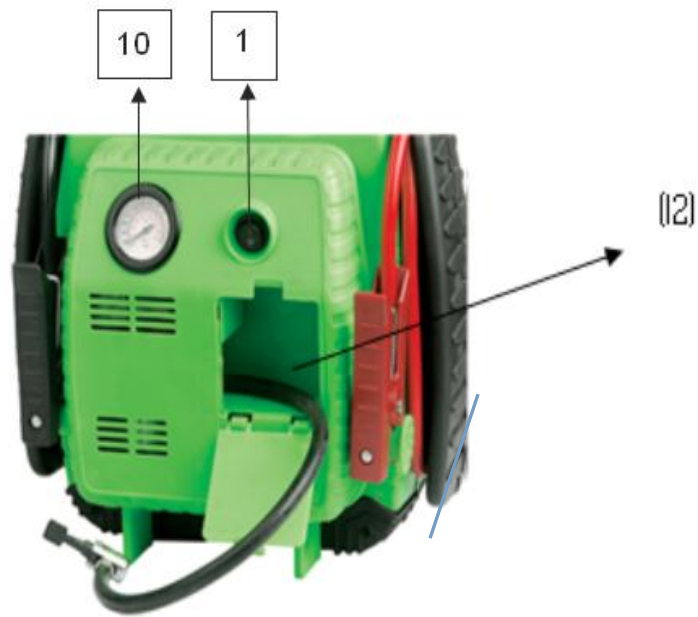
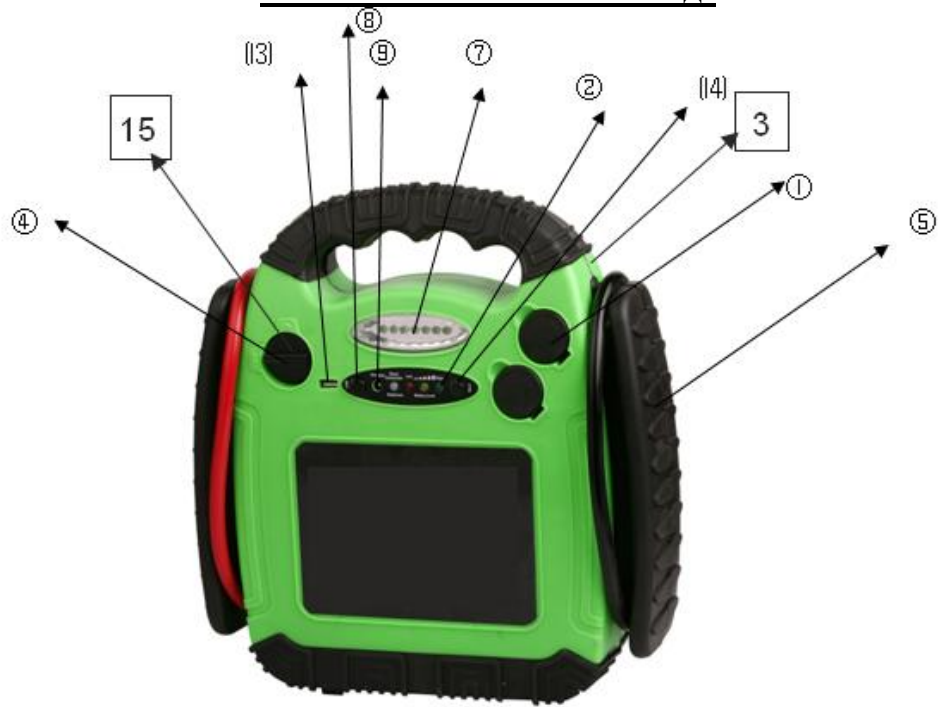
ОСОБЛИВОСТІ:

1. 600А піковий стартовий струм.
2. Призначений для запуску автомобілів, вантажівок.
3. 12V прикурювач з захистом від перевантаження забезпечує живлення побутових приладів, які зазвичай вбудовуються в автомобіль.
4. Забезпечує до 50-годин електроенергії постійного струму при використанні виходу 12V.
5. Дозволяє використовувати прилади 12V у віддалених місцях або в надзвичайній ситуації, коли промислове електропостачання відсутнє.
6. Автоматичний режим роботи і захист від короткого замикання.
7. Необслуговувана батарея 12V/12АН.
8. Надпотужні промислові кабелі витримують велику силу струму.
9. Індикація стану заряду батареї.
10. Ударостійкий корпус.
11. Має вбудований ліхтар для можливого надзвичайного ремонту транспортного засобу в дорозі.
12. USB порт з індикацією роботи.

Увага:

1. При зарядці акумуляторних батарей йде виділення легко займистих парів. Не палити, не використовувати відкритого вогню при використанні приладу.
2. Не використовувати прилад у вологому середовищі, на вулиці під дощем, снігом. Це може привести до окислення вузлів установки.
3. Дотримуйтесь полярності підключення зарядних кабелів до акумуляторної батареї.
4. Регулярно перевіряйте цілісність кабелів живлення і зарядних кабелів.
5. Захищайте прилад від вібрацій і ударів під час пуску.
6. Забороняється запускати техніку з пошкодженими акумуляторними батареями.
7. Використовуйте прилад тільки в добре провітрюваному приміщенні.

Опис та зовнішній вигляд:



1. Розетка прикурювача-2шт.
2. Індикатор ступеню зарядки вбудованої АКБ.
3. Клеми.
4. Тумблер ввімкнення.
5. Корпус пускового пристрою.
6. Адаптер 220В.
7. LED ліхтар.
8. Кнопка включення ліхтаря.
9. Гніздо підключення живлення 12V
10. Манометр
11. Кнопка ввімкнення повітряного компресора.
12. Відсік для зберігання шланга високого тиску.
13. USB порт
14. Кнопка перевірки ступеню заряду АКБ
15. Індикатор роботи USB порту
16. Адаптер 12V
17. Перехідники

Експлуатація:

Увага!

Для досягнення максимальної ефективності батарей, заряджайте прилад протягом 12-16 годин від мережі 220В. Рекоменується тримати акумулятор пускового пристрою завжди в зарядженому стані, інакше експлуатаційні характеристики акумулятора з часом істотно знизяться.

Орієнтовний життєвий цикл батарей:

Кількість запусків двигуна між циклами зарядки	Кількість циклів зарядки-розрядки до заміни акумулятора
1	> 1000
5	> 700
10	> 500

Залежність часу зарядки від кількості пусків автомобіля:

Кількість запусків двигуна	Час заряду, г
1	8
2	16
3	24
4	32
5	40
6	48

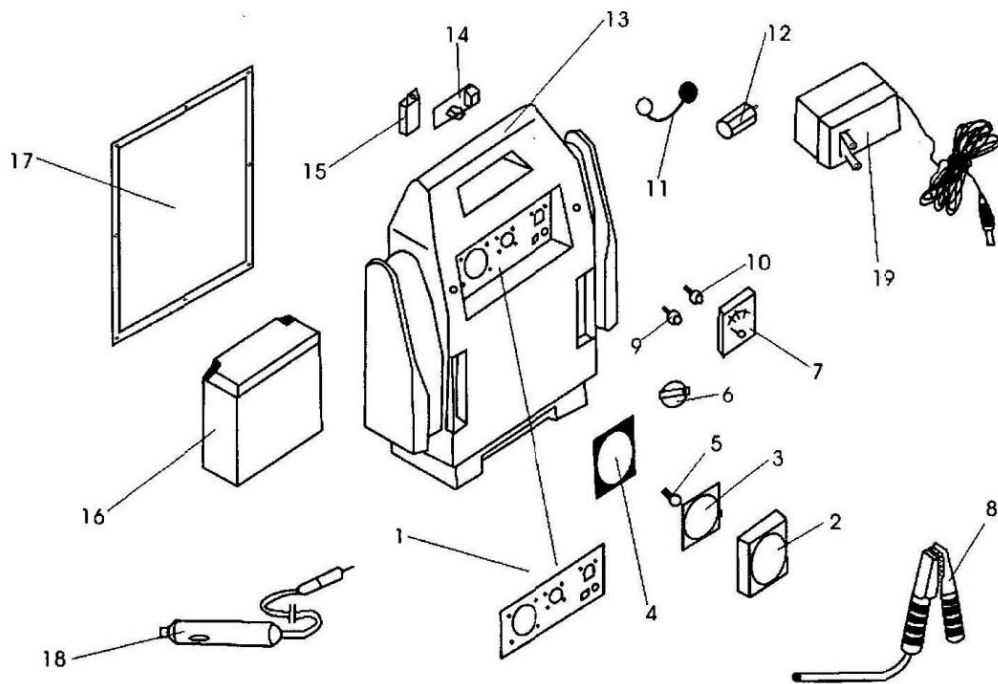
Заряджайте пристрій в наступних випадках:

- 1 раз на місяць якщо пристрій не використовується, не більше 36 годин поспіль через адаптер від мережі 220В і не більше 2 годин підряд від прикурювача
- Відразу як стрілка вольтметра йде у жовту зону нижче 12,4 В (при натисканні кнопки тест).

Запуск двигуна:

1. Поверніть ключ запалювання в положення OFF.
2. Підключіть червону клему бустера до червоної клеми акумулятора автомобіля
3. Підключіть чорну клему бустера до металевої частини кузова (двигуна), НЕ під'єднайте ЧОРНУ клему до мінусового роз'єму акумулятора.
4. Поверніть ключ запалювання в положення ON.
5. Зачекайте протягом 1-2 хвилин.
6. Поверніть ключ запалювання в положення START і утримуйте протягом не більше 5-6 секунд.
7. Якщо двигун не заводиться, почекайте 2-3 хвилини до наступної спроби.
8. Не з'єднує ЧЕРВОНУ і ЧОРНУ КЛЕМИ ПРИБОРУ – це призведе до пошкодження внутрішніх частин АКУМУЛЯТОРА.

Запасні частини та аксесуари:



№	Найменування
1	Накладка ПВХ
2	Корпус ліхтаря
3	Скло ліхтаря
4	Кришка ліхтаря
5	Лампа LED
6	Тумблер включення (опціонально)
7	Вольтметр
8	Кабель, 2шт
9	Кнопка
10	Кнопка
11	Кришка прикурювача
12	Гніздо прикурювача
13	Корпус
14	Плата живлення
15	Запобіжник
16	Акумуляторна батарея
17	Кришка корпусу
18	Шнур зарядки від прикурювача
19	Адаптер 220В

Правильна підзарядка АКБ пускового пристрою збільшує його ефективність і тривалість життя!

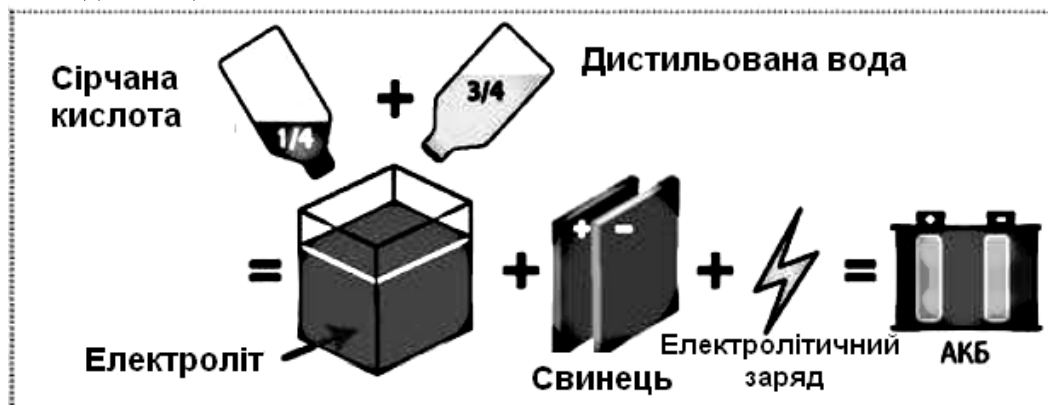
ПІДЗАРЯДКА!

Пусковий пристрій обов'язково повинен бути встановлений на постійну підзарядку між використаннями.

*Коли напруга менш ніж 12,4В батарея пускового пристрою починає сульфатувати та безповоротно втрапить потужність. Чим більше розряд та чим більше часу пристрій буде знаходитись у такому стані, тим більше буде сульфатація. Коли пристрій не використовується, напруга внутрішнього акумулятора ніколи не повинна бути нижче ніж 12,4В(при гарному заряді напруга становитиме 13В).

Пояснення:

Склад свинцево-кислотної АКБ:



Як працює свинцево-кислотна АКБ:



Температура замерзання електроліту
Зарядженої АКБ: 40⁰С
Розрядженою АКБ: -5⁰С

Щільність електроліту
Зарядженої АКБ: 1,28 кг/дм³
Розрядженою АКБ: 1,15 кг/дм³

Наслідки кількох послідовних розрядів та глибокого розряду АКБ до підзарядки:



Ніколи не

заряджайте пусковий пристрій неавтоматичним зарядним пристроєм або автоматичним зарядним пристроєм у режимах «швидкої зарядки» або «ПУСК».

- Існує ризик перезаряду батареї, так як якщо напруга вище 14,7В починає виділятися водень та з'являється небезпека вибуху.

Ніколи не розряджайте внутрішню АКБ зарядного пристрою повністю.

- У батареї немає ефекту пам'яті
- Існує загроза безповоротної руйнації батареї

Ніколи не підзаряджайте пусковий пристрій від джерела 24В.

Обов'язково перевіряйте роз'єм прикурювача в автомобілі.

- Щоб переконатися, що напруга становить від 14В до 14,4В при 2000 об/хв. Якщо напруга нижче, необхідно перевірити «масу» та з'єднання розетки. Напруга 13В в розетці прикурювача є недостатньою для необхідної підзарядки батареї пускового пристрою.

ОФИЦИАЛЬНЫЙ ДИЛЕР В УКРАИНЕ:

storgom.ua

ГРАФИК РАБОТЫ:

Пн. – Пт.: с 8:30 по 18:30

Сб.: с 09:00 по 16:00

Вс.: с 10:00 по 16:00

КОНТАКТЫ:

+38 (044) 360-46-77

+38 (066) 77-395-77

+38 (097) 77-236-77

+38 (093) 360-46-77

Детальное описание товара: <https://storgom.ua/product/puskozariadnoe-ustroistvo-forfe-sh-318.html>

Другие товары: <https://storgom.ua/avtonomnye-puskovye-ustroistva.html>