

- Компактный размер и малый вес
- Удобство использования
- Продолжительный срок эксплуатации
- Корпус выполнен из высококачественного пластика
- Два способа фиксации шлифовальной шкурки
- Комплектующие повышенной износостойкости
- Идеальное шлифование и полирование
- Быстрая и удобная замена шлифовальных листов

**СЕРИЯ
MASTER**



Вибрационная шлифовальная машина Es 9323HL



ЭЛЕКТРОИНСТРУМЕНТ ДЛЯ НАСТОЯЩИХ МУЖЧИН

**СЕРИЯ
MASTER**



Вибрационная шлифовальная машина Es 9323HL

<i>Напряжение</i>	<i>230 В</i>
<i>Частота тока</i>	<i>50 Гц</i>
<i>Мощность</i>	<i>230 Вт</i>
<i>Частота колебаний</i>	<i>12000 1/мин</i>
<i>Размеры подошвы</i>	<i>93x183 мм</i>
<i>Габариты упаковки</i>	<i>338x110x170 мм</i>
<i>Масса нетто</i>	<i>1,8 кг</i>
<i>Масса брутто</i>	<i>2,0 кг</i>

ЭЛЕКТРОИНСТРУМЕНТ ДЛЯ НАСТОЯЩИХ МУЖЧИН

**СЕРИЯ
MASTER**

Вибрационная шлифовальная машина Es 9323HL

Точная балансировка и центровка ротора снижает уровень вибрации и уменьшает износ подшипников, увеличивая при этом срок службы инструмента

Качественная заливка обмотки ротора увеличивает срок эксплуатации электродвигателя

Резиновый уплотнитель на подшипнике заднего хвостовика ротора способствует уменьшению вибрационной нагрузки и обеспечивает сохранность корпуса инструмента в случае заклинивания подшипника



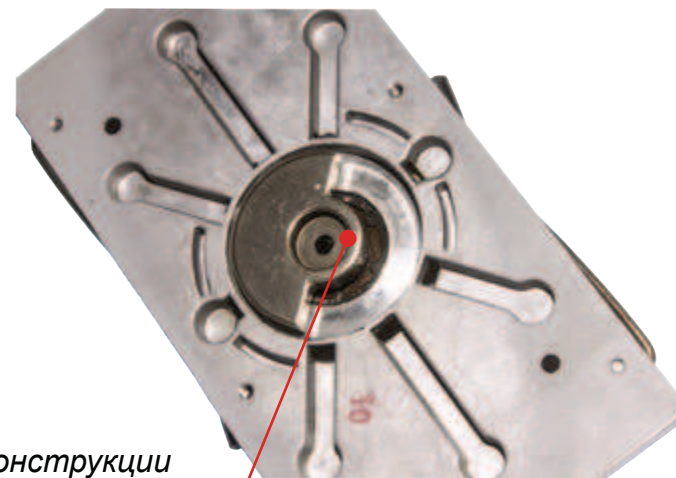
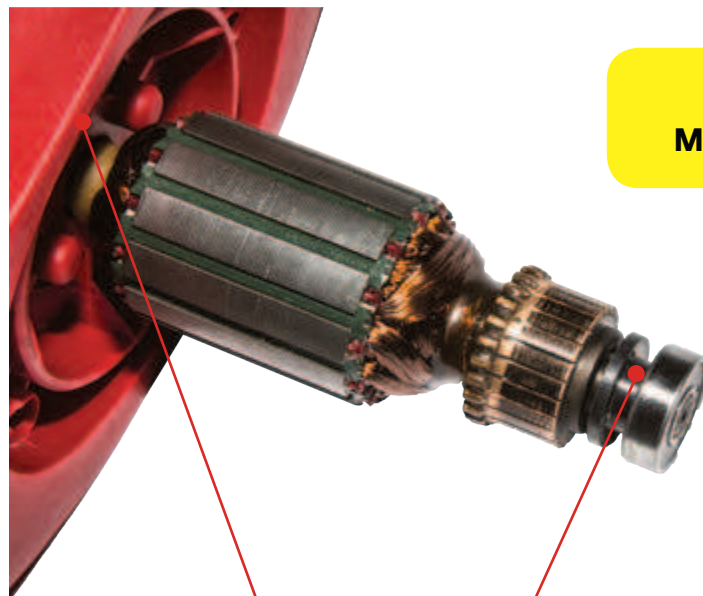
VITALS
MASTER

ЭЛЕКТРОИНСТРУМЕНТ ДЛЯ НАСТОЯЩИХ МУЖЧИН

**СЕРИЯ
MASTER**

Вибрационная шлифовальная машина Es 9323HL

**Отсутствуют
металлические втулки!!!**



Вместо втулок скольжения в конструкции применяются качественные подшипники качения, что значительно увеличивает срок эксплуатации инструмента

**VITALS
MASTER**

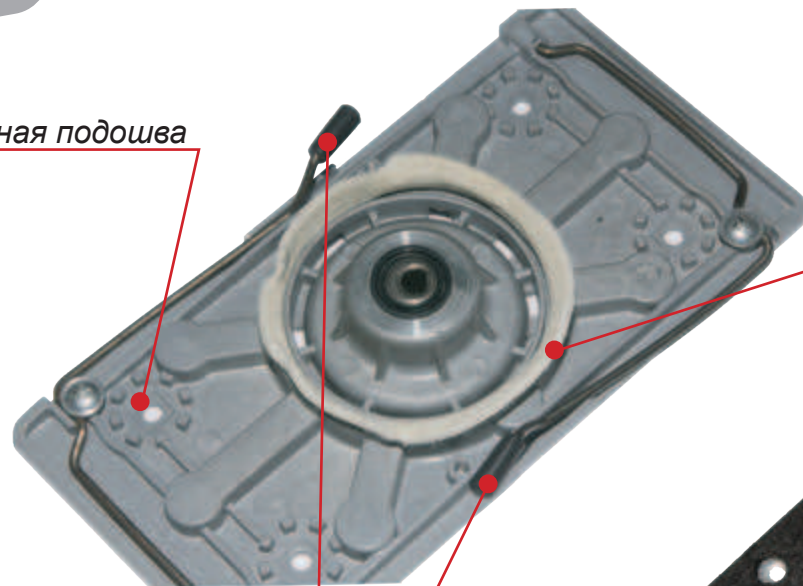
ЭЛЕКТРОИНСТРУМЕНТ ДЛЯ НАСТОЯЩИХ МУЖЧИН

**СЕРИЯ
MASTER**

Вибрационная шлифовальная машина Es 9323HL

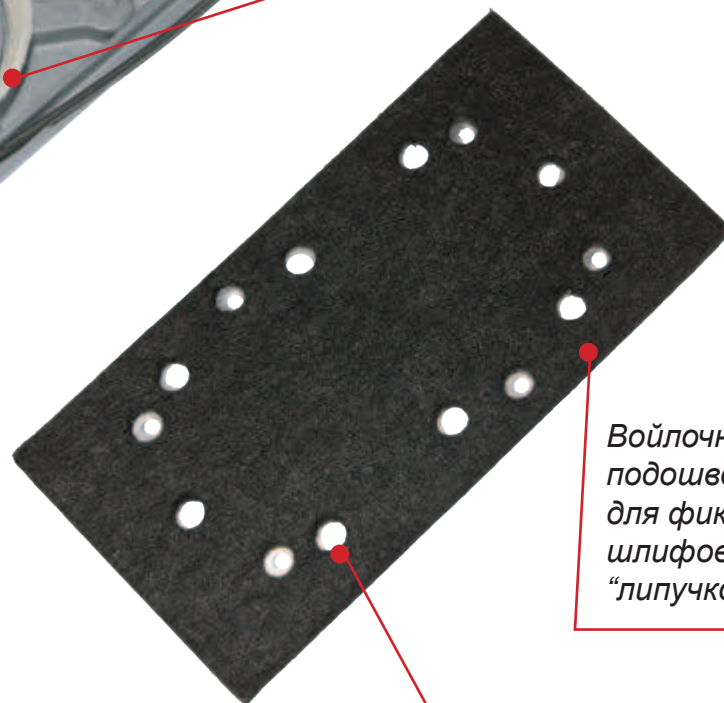


Прочная подошва



Войлочный уплотнитель предназначен для предотвращения распространения пыли во время работы

Механизм фиксации шлифовальной шкурки



Войлочная накладка на подошве предназначена для фиксации шлифовальной шкурки с "липучкой"

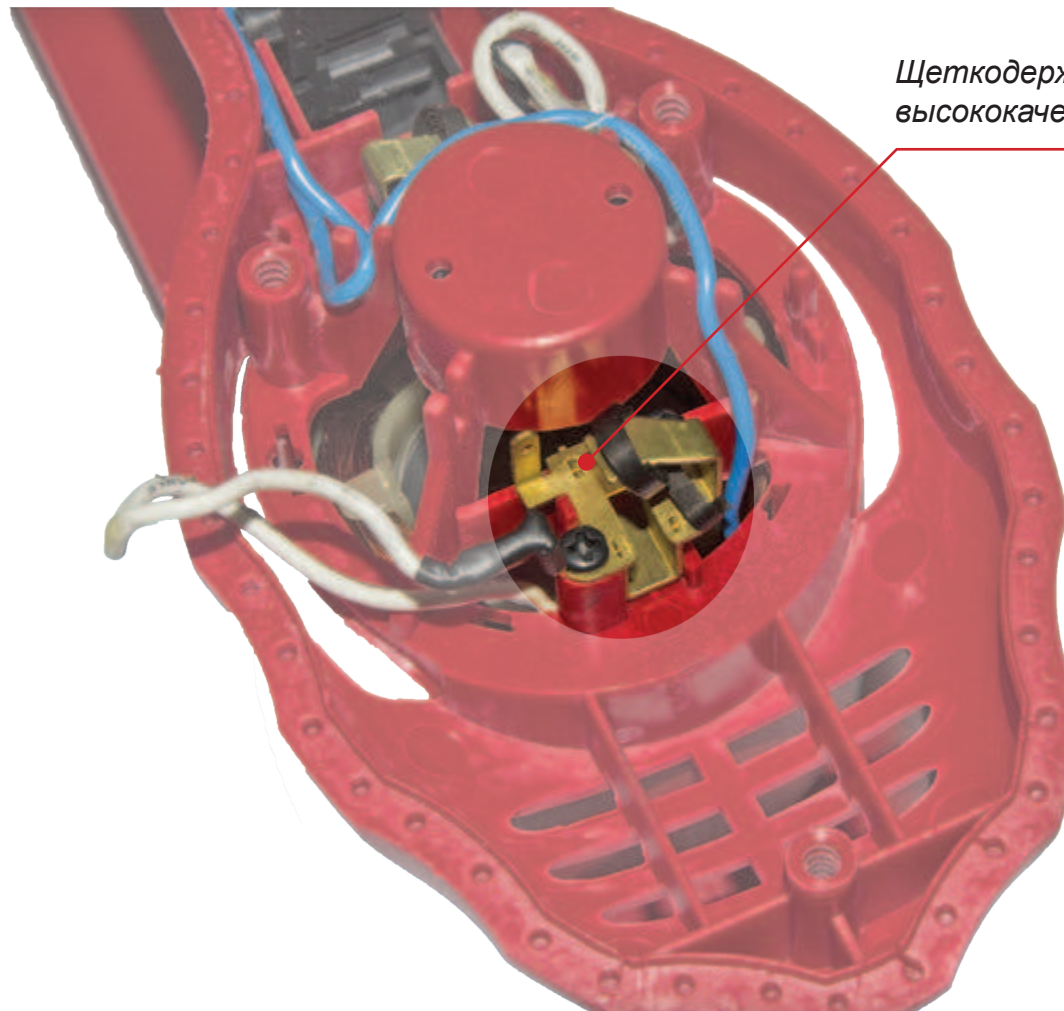
Отверстия для отвода пыли с рабочей зоны

VITALS
MASTER

ЭЛЕКТРОИНСТРУМЕНТ ДЛЯ НАСТОЯЩИХ МУЖЧИН

**СЕРИЯ
MASTER**

Вибрационная шлифовальная машина Es 9323HL



Щеткодержатели изготовлены из высококачественной латуни

ЭЛЕКТРОИНСТРУМЕНТ ДЛЯ НАСТОЯЩИХ МУЖЧИН

**СЕРИЯ
MASTER**

Вибрационная шлифовальная машина Es 9323HL

Специальная резиновая накладка на рукоятке обеспечивает удобство в процессе работы и исключает проскальзывание руки в жаркую погоду



Корпус выполнен из высококачественного пластика



ЭЛЕКТРОИНСТРУМЕНТ ДЛЯ НАСТОЯЩИХ МУЖЧИН

ОФИЦИАЛЬНЫЙ ДИЛЕР В УКРАИНЕ:

storgom.ua

ГРАФИК РАБОТЫ:

Пн. – Пт.: с 8:30 по 18:30

Сб.: с 09:00 по 16:00

Вс.: с 10:00 по 16:00

КОНТАКТЫ:

+38 (044) 360-46-77

+38 (066) 77-395-77

+38 (097) 77-236-77

+38 (093) 360-46-77

Детальное описание товара: <https://storgom.ua/product/shlifovalnaia-mashina-vitals-es-9323hl.html>

Другие товары: <https://storgom.ua/setevye-vibracionnye-shlifmashiny.html>