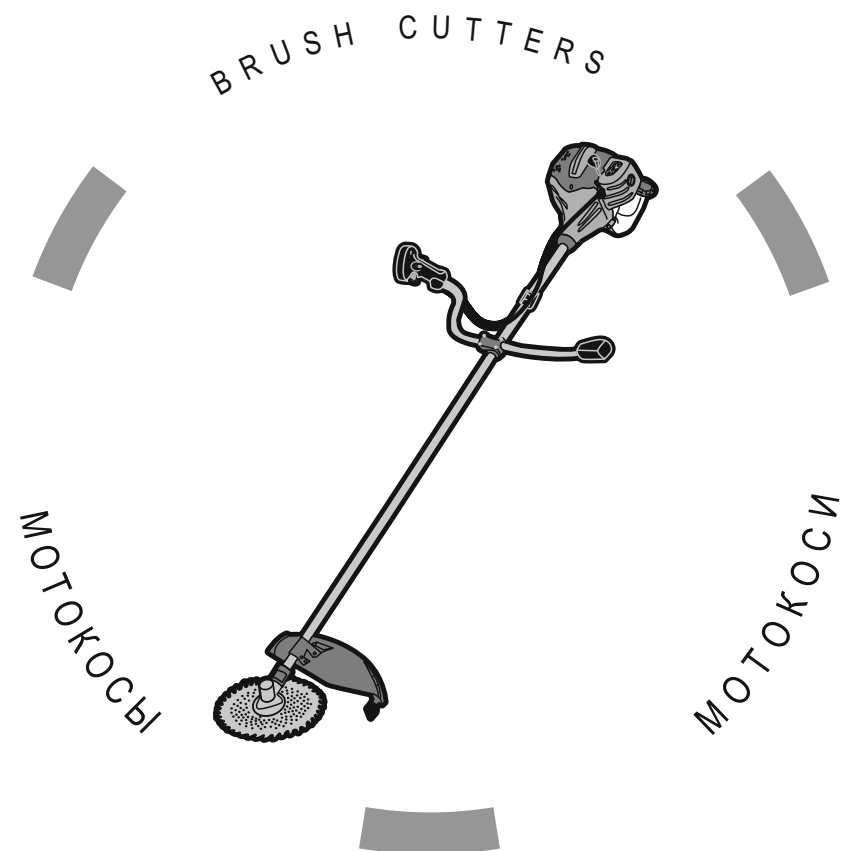


VITALS

КЕРІВНИЦТВО З ЕКСПЛУАТАЦІЇ
РУКОВОДСТВО ПО ЭКСПЛУАТАЦИИ



WWW.VITALS.COM.UA



MODELS

МОДЕЛІ

МОДЕЛИ

БК 4314r

БК 4917r

ЗМІСТ

УКРАЇНСЬКА

1. Загальний опис	6
2. Комплект поставки	9
3. Технічні характеристики	10
4. Вимоги безпеки	11
4.1. Важлива інформація з безпеки	11
4.2. Безпека експлуатації	11
5. Експлуатація	15
5.1. Підготовка до роботи	15
5.2. Робота	26
6. Технічне обслуговування	31
7. Транспортування, зберігання та утилізація	39
8. Можливі несправності та шляхи їх усунення	41
9. Гарантійні зобов'язання	44

СОДЕРЖАНИЕ

РУССКИЙ

1. Общее описание	48
2. Комплект поставки	51
3. Технические характеристики	52
4. Требования безопасности	53
4.1. Важная информация по безопасности	53
4.2. Безопасность эксплуатации	53
5. Эксплуатация	57
5.1. Подготовка к работе	57
5.2. Работа	68
6. Техническое обслуживание	73
7. Транспортировка, хранение и утилизация	81
8. Возможные неисправности и пути их устранения	83
9. Гарантийные обязательства	86

ШАНОВНИЙ ПОКУПЕЦЬ!

Дякуємо Вам за придбання мотокоси ТМ «Vitals».

Продукція ТМ «Vitals» виготовлена відповідності із сучасними технологіями, що забезпечує її надійну роботу на протязі тривалого часу за умови дотримання правил експлуатації і заходів безпеки.

Мотокоси Vitals Master BK 4314r і BK 4917r за своєю конструкцією та експлуатаційними характеристиками відповідають вимогам нормативних документів України, а саме:
ДСТУ EN 28662-1-2001, ДСТУ ISO 11806:2006.

Дане керівництво містить всю інформацію про мотокоси, необхідну для їх правильного використання, обслуговування та регулювання, а також необхідні заходи безпеки в процесі експлуатації виробів.

Дбайливо зберігайте дане керівництво і звертайтеся до нього в разі виникнення питань стосовно експлуатації, зберігання та транспортування виробу. У разі зміни власника виробу передайте це керівництво новому власнику.

У той же час слід розуміти, що керівництво не в змозі передбачити абсолютно всі ситуації, які можуть мати місце під час застосування виробу. У разі виникнення ситуацій, які не зазначені в цьому керівництві, або у разі необхідності отримання додаткової інформації, зверніться до найближчого сервісного центру ТМ «Vitals».

Виробник не несе відповідальність за збиток і можливі пошкодження, завдані в результаті неправильного поводження з виробом або використання виробу не за призначенням.

ТМ «Vitals» постійно працює над удосконаленням своєї продукції і, у зв'язку з цим, залишає за собою право на внесення змін, що порушують основні принципи управління, як у зовнішній вигляд, конструкцію, комплектацію та оснащення виробу, так і у зміст цього керівництва без повідомлення споживачів. Всі можливі зміни будуть спрямовані тільки на покращення та модернізацію виробу.

ЗНАЧЕННЯ КЛЮЧОВИХ СЛІВ



ОБЕРЕЖНО!

Позначає потенційно небезпечні ситуації, яких слід уникати, в іншому випадку може виникнути небезпека для життя та здоров'я.



УВАГА!

Позначає потенційно небезпечні ситуації, які можуть призвести до легких травм або до поломки виробу.



ПРИМІТКА!

Відзначає важливу додаткову інформацію.

Мотокоси Vitals Master **ВК 4314r** і **ВК 4917r** є ручними моторизованими виробами з верхнім розташуванням двигуна внутрішнього згоряння. Дані вироби мають сучасний дизайн, економічні, надійні в роботі, прості в обігу та обслуговуванні.

Мотокоси Vitals Master **ВК 4314r** і **ВК 4917r** призначені для скошування трави на невеликих площах, в невідповідних для ефективної роботи колісної газонокосарки місцях (біля дерев, кущів, парканів, стовпів) або на місцевості, що має нерівний рельєф зі схилами, а також для зрізання бур'яну, очерету та чагарнику, діаметр стовбурів яких не перевищує 20 мм.

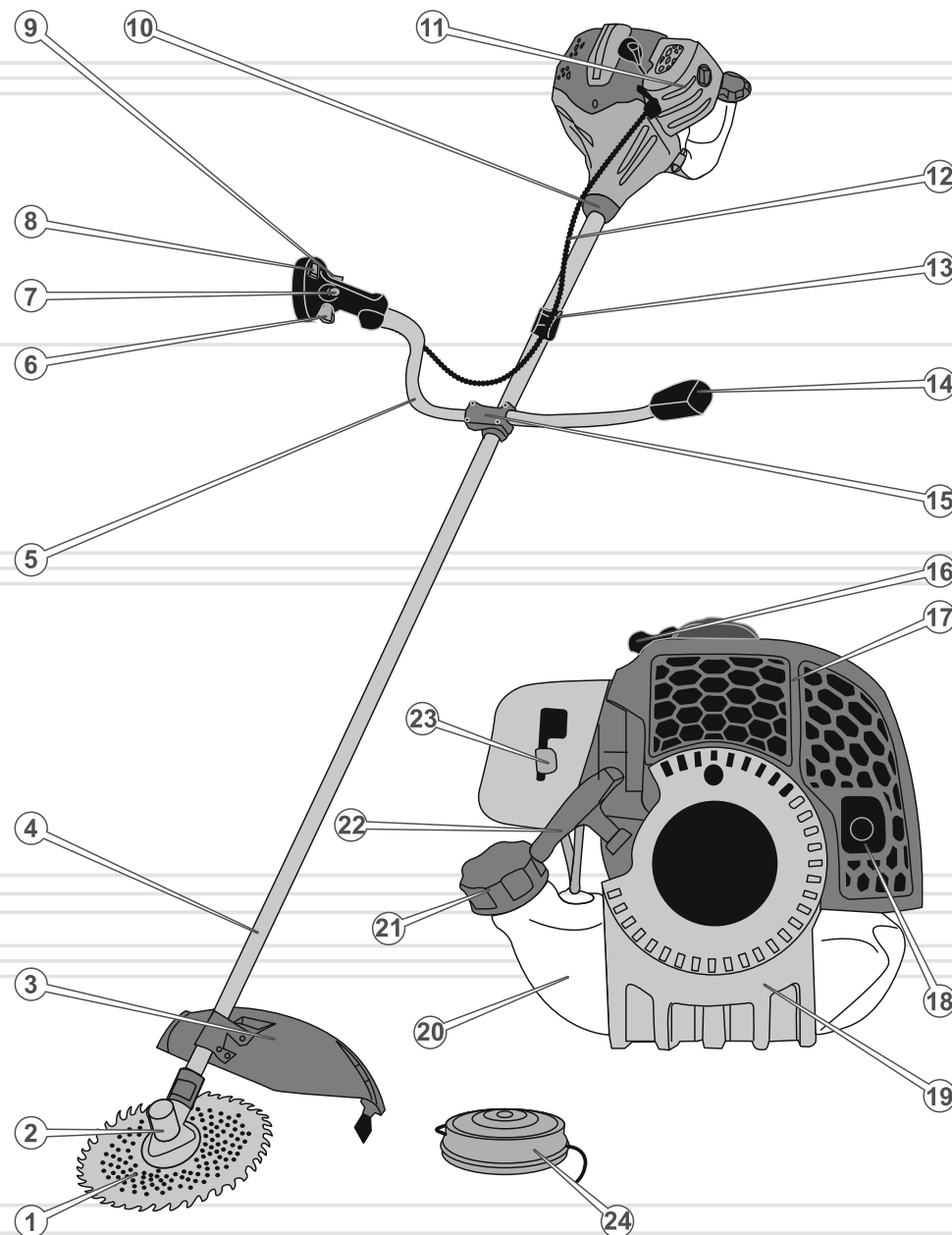
За своєю конструкцією мотокоси відносяться до простих класичних механізмів (силовий агрегат, вал, конічний редуктор, шпindel з встановленим на ньому ріжучим диском або шпулею з ліскою). Принцип дії виробу надто простий: обертальний рух від двигуна внутрішнього згоряння передається на вал, конічний редуктор здійснює механічну передачу крутного моменту від вала на шпindel, на якому закріплений ріжучий диск або шпуля з ліскою.

Відмінні особливості мотокоcos Vitals Master:

- Хромований циліндр. Тривалий термін служби циліндра досягається завдяки збільшенню зносостійкості пари, що треться циліндр - поршневі кільця.
- Низький рівень вібрації.
- Посилений ручний стартер (з двома литими зубцями).
- Паливopідкачуючий насос «праймер» (для полегшення запуску двигуна мотокоcos), за допомогою якого забезпечується попередня підкачка палива. Завдяки цьому пуск двигуна здійснюється набагато швидше.
- Комфортні ручки.
- Ергономічна роздільна рукоятка, яка складається з двох частин, що дає можливість регулювати одну частину незалежно від іншої.
- Цілісна алюмінієва штанга.
- Ергономічна ранцева жилетка.
- Великий пластиковий захисний кожух з нерухомим ріжучим ножом.
- Шпуля з ліскою і спеціальний мультизубчатий твердосплавний ріжучий диск в комплекті.

Опис основних компонентів мотокоcos представлений нижче.

малюнок 1



1. Спеціальний мультизубчатий твердосплавний ріжучий диск.
2. Конічний редуктор.
3. Захисний кожух з нерухомим ріжучим ножом.
4. Штанга.
5. Права рукоятка.
6. Важіль дроселя.
7. Кнопка фіксації важеля дроселя.
8. Вимикач запалювання.
9. Клавіша, що запобігає випадковому натисканню важеля дроселя.
10. Стикувальний вузол з відцентровим зчепленням.
11. Кришка повітряного фільтра.
12. Гофрована труба з тросом управління дроселем і силовим проводом.
13. Фіксатор ранцевої жилетки.
14. Ліва рукоятка.
15. Кронштейн кріплення рукояток.
16. Ковпачок свічки запалювання.
17. Захисний кожух.
18. Глушник.
19. Пластиковий захист паливного бачка і стартера.
20. Паливний бачок.
21. Кришка паливного бачка.
22. Рукоятка стартера.
23. Важіль повітряної заслінки карбюратора.
24. Шпуля.

1. Мотокоса (силовий агрегат, штанга зі стикувальним вузлом і конічним редуктором).
2. Роздільні рукоятки.
3. Ємність для приготування паливної суміші.
4. Свічковий ключ 17x19 мм.
5. Ріжковий ключ 8x10 мм.
6. Шестигранний ключ 4 мм.
7. Шестигранний ключ 5 мм.
8. Ранцева жилетка.
9. Викрутка.
10. Шпуля з ліскою.
11. Спеціальний мультизубчатий твердосплавний ріжучий диск.
12. Захисний кожух з нерухомим ріжучим ножом.
13. Штанга з конічним редуктором і стикувальним вузлом.
14. Керівництво з експлуатації.
15. Упаковка.

**ПРИМІТКА!**

Завод-виробник залишає за собою право вносити у зовнішній вигляд, конструкцію та комплект поставки мотокоси незначні зміни, які не впливають на роботу виробу.

МОДЕЛЬ	БК 4314r	БК 4917r
Тип двигуна	бензиновий двотактний повітряного охолодження	
Тип палива	суміш бензину з маслом для двотактних двигунів 25:1	
Робочий об'єм циліндра, куб. см	42,7	49,0
Потужність, кВт (к.с.)	1,35 (1,8)	1,65 (2,2)
Максимальний крутний момент, Нм (при об./хв)	1,98 (6500)	2,12 (7000)
Максимальна частота, об/хв	8500	8500
Об'єм паливного бака, л	1,2	1,2
Рівень звукового тиску, дБ	110	110
Діаметр скошування ліскою, мм	480	480
Діаметр скошування диском, мм	255	255
Діаметр ліски, мм	2,4	2,4
Антивібраційна система	+	+
Циліндр з хромованим покриттям	+	+
Праймер	+	+
Алюмінієва цільна штанга	+	+
Роздільні ергономічні рукоятки	+	+
Ергономічна ранцева жилетка	+	+
Спеціальний мультизубчатий твердосплавний ріжучий диск	+	+
Габарити упаковки, см	33x28x33/ 162x11x11	33x28x33/ 162x11x12
Маса нетто, кг	7,8	7,8
Маса брутто, кг	10,3	10,3

4.1. ВАЖЛИВА ІНФОРМАЦІЯ З БЕЗПЕКИ

Перш ніж розпочати роботу мотокосою, уважно ознайомтеся з вимогами щодо техніки безпеки та попередженнями, які викладені в цьому керівництві.

Більшість травм під час експлуатації виробу виникає в результаті недотримання основних положень правил техніки безпеки. Травм можна уникнути, якщо суворо дотримуватися заходів обережності та завчасно передбачити потенційну небезпеку.

Ні за яких обставин не використовуйте виріб способом або в цілях, не передбачених даним керівництвом.

Неправильна експлуатація виробу або експлуатація ненавченою людиною може призвести до нещасного випадку.

ОБЕРЕЖНО!

Забороняється експлуатація виробу непідготовленими до роботи людьми.

4.2. БЕЗПЕКА ЕКСПЛУАТАЦІЇ

- НЕ ДОЗВОЛЯЙТЕ КОРИСТУВАТИСЯ ВИРОБОМ ДІТЯМ І ОСОБАМ З ОБМЕЖЕНИМИ МОЖЛИВОСТЯМИ.
- НЕ ДОВІРЯЙТЕ МОТОКОСУ НЕПОВНОЛІТНІМ, ЗА ВИНЯТКОМ УЧНІВ, ЯКИМ ВИПОВНИЛОСЯ 16 РОКІВ, ЩО НАВЧАЮТЬСЯ РОБОТІ МОТОКОСОЮ ПІД ПИЛЬНИМ НАГЛЯДОМ ІНСТРУКТОРА.
- БУДЬТЕ ПОВНІСТЮ СКОНЦЕНТРОВАНИ НА РОБОТІ.
Не відволікайтеся під час роботи мотокосою, так як це може викликати втрату контролю і стати причиною отримання травм різного ступеня тяжкості.
- НЕ ВМИКАЙТЕ І НЕ КОРИСТУЙТЕСЯ ВИРОБОМ У ВИПАДКУ ХВОРОБИ, В СТАНІ СТОМЛЕННЯ, НАРКОТИЧНОГО АБО АЛКОГОЛЬНОГО СП'ЯНІННЯ, А ТАКОЖ ПІД ВПЛИВОМ СИЛЬНОДІЮЧИХ ЛІКАРСЬКИХ ПРЕПАРАТІВ, ЯКІ ЗНИЖУЮТЬ ШВИДКІСТЬ РЕАКЦІЇ ТА УВАГУ.

5. **СТЕЖТЕ ЗА ЦІЛІСНІСТЮ ТА СПРАВНІСТЮ ВИРОБУ.**
Перш ніж почати користуватися мотокосою, перевірте справність ріжучого диска або шпулі з ліскою, захисного кожуха, вимикача запалювання, глушника і клавіші блокування важеля дроселя. Не вмикайте та не користуйтеся виробом у випадку наявності пошкоджень, з ненадійно закріпленими частинами та деталями. Усі передбачені конструкцією складові і захисні елементи повинні перебувати на штатних місцях.
6. **НАДЯГАЙТЕ ВІДПОВІДНИЙ ОДЯГ ТА ВЗУТТЯ ПІД ЧАС РОБОТИ ВИРОБОМ.**
Працюючи виробом, надягайте облягаючий одяг і застібніть всі гудзики. Взувайте міцні захисні чоботи або черевики з закритим носком і з підошвою, що не ковзає. Завжди використовуйте засоби захисту обличчя і очей (маску, окуляри), а також органів слуху (наушники, беруші). Для захисту рук використовуйте щільні рукавички або рукавиці. Обов'язково надягайте головний убір.
7. **НЕ ПОЧИНАЙТЕ РОБОТУ, ПОПЕРЕДНЬО НЕ ПОТРЕНУВАВШИСЬ.**
8. **ПЕРЕВІРТЕ ТЕРИТОРІЮ, НА ЯКІЙ ВИ ПЛАНУЄТЕ ПРАЦЮВАТИ, НА НАЯВНІСТЬ СТОРОННІХ ПРЕДМЕТІВ: КАМІННЯ, МЕТАЛУ, СКЛА, ПЛАСТМАСОВИХ І ДЕРЕВ'ЯНИХ ПРЕДМЕТІВ.**
9. **НЕ ДОПУСКАЙТЕ ПРИСУТНОСТІ СТОРОННІХ ЛЮДЕЙ І ТВАРИН У ЗОНІ ПРОВЕДЕННЯ РОБІТ (В РАДІУСІ 15 МЕТРІВ).**
10. **ПІД ЧАС ЗАПРАВКИ ТА ЕКСПЛУАТАЦІЇ МОТОКОСИ НЕ ДОПУСКАЙТЕ, ЩОБ ПАЛИВО ТА МАСЛО ПОТРАПИЛИ НА ЗЕМЛЮ І В СТОКИ ВОДИ.**
Після заправки щільно закрутіть кришку паливного бачка, перевірте, щоб не було протікання. У разі течі палива усуньте несправність до початку запуску двигуна, так як це може призвести до пожежі. Якщо паливо пролилося на виріб, витріть насухо.
11. **НЕ ЗАПРАВЛЯЙТЕ ВИРІБ ПАЛИВОМ, ЯКЩО ДВИГУН ЗАПУЩЕНО.**
Будьте дуже уважні під час поводження з паливом, пари бензину дуже небезпечні для здоров'я. Пам'ятайте, що недбале поводження з бензином може викликати пожежу. Забороняється заправляти виріб паливом у приміщенні.

12. **НЕ ПРАЦЮЙТЕ В БЕЗПОСЕРЕДНІЙ ВІДСТАНІ (МЕНШЕ 15 МЕТРІВ) ВІД МІСЦЕЗНАХОДЖЕННЯ ЛЕГКОЗАЙМИСТИХ МАТЕРІАЛІВ.**
13. **ЯКЩО ВИРІБ НЕ ВИКОРИСТОВУЄТЬСЯ, ЗЛИЙТЕ ПАЛИВО.**
14. **ПЕРШ НІЖ ЗДІЙСНИТИ ЗАПУСК ДВИГУНА І ПОЧАТИ ПРАЦЮВАТИ МОТОКОСОЮ, ПЕРЕКОНАЙТЕСЯ, ЩО РІЖУЧИЙ ДИСК АБО ШПУЛЯ З ЛІСКОЮ ВІЛЬНО ОБЕРТАЮТЬСЯ І НЕ ТОРКАЮТЬСЯ СТОРОННІХ ПРЕДМЕТІВ.**
15. **НЕ ПРАЦЮЙТЕ МОТОКОСОЮ ПІД ЧАС ДОЩУ АБО СНІГОПАДУ, А ТАКОЖ У РАЗІ СИЛЬНОГО ВІТРУ, ТА В УМОВАХ ОБМЕЖЕНОЇ ВИДИМОСТІ.**
Не мийте виріб та не лийте на нього воду. Якщо мотокоса якимось чином намокла, насухо витріть корпус. Якщо вода потрапила всередину корпусу, негайно зупиніть двигун. Не намагайтеся самі розкривати виріб - зверніться до сервісного центру.
16. **НЕ ТОРКАЙТЕСЯ ДЕТАЛЕЙ ВИРОБУ, ЯКІ ОБЕРТАЮТЬСЯ.**
Не підносьте руки, пальці та інші частини тіла до рухомих частин мотокоси.
17. **У ПРОЦЕСІ РОБОТИ МІЦНО УТРИМУЙТЕ МОТОКОСУ ДВОМА РУКАМИ, НІКОЛИ НЕ КОСІТЬ, ТРИМАЮЧИ ВИРІБ ОДНІЄЮ РУКОЮ.**
18. **У ТОМУ ВИПАДКУ, ЯКЩО ПІД ЧАС РОБОТИ СТАЛОСЯ ЗІТКНЕННЯ РІЖУЧОГО ДИСКА З МЕТАЛОМ, КАМІННЯМ ТА ІНШИМИ ТВЕРДИМИ СТОРОННІМИ ПРЕДМЕТАМИ, НЕГАЙНО ЗУПИНІТЬ ДВИГУН І ОГЛЯНЬТЕ РІЖУЧИЙ ДИСК НА ВІДСУТНІСТЬ ПОШКОДЖЕННЯ.**
19. **ПІД ЧАС ЗАМІНИ РІЖУЧОГО ДИСКА, ЛІСКИ В ШПУЛІ АБО ПРИБИРАННЯ СКОШЕНОЇ ТРАВИ, ОБОВ'ЯЗКОВО ЗУПИНІТЬ ДВИГУН.**
20. **НЕ ПРАЦЮЙТЕ МОТОКОСОЮ, ЯКЩО ЗАТУПЛЕНИЙ РІЖУЧИЙ ДИСК АБО НЕСПРАВНА ШПУЛЯ З ЛІСКОЮ, ТОМУ ЩО ПРИ ЦЬОМУ ПІДВИЩУЄТЬСЯ ВІРОГІДНІСТЬ ОТРИМАННЯ ТРАВМ.**
Слідкуйте за станом ріжучого диска і шпулі. Не встановлюйте на виріб ріжучий диск або шпулю з ліскою, що мають пошкодження. Не використовуйте армовану ліску, металевий дріт, електричний провід, трос або спицю замість ліски, а також ріжучий диск заводського виготовлення.

21. НЕ ПЕРЕВАНТАЖУЙТЕ І НЕ ПЕРЕГРІВАЙТЕ ДВИГУН МОТОКОСИ, ЧЕРГУЙТЕ РОБОТУ З ВІДПОЧИНКОМ.
22. НЕ ЗАЛИШАЙТЕ ВИРІБ УВІМКНЕНИМ БЕЗ НАГЛЯДУ.
23. ОЧИЩУЙТЕ ПОВЕРХНЮ МОТОКОСИ ВІД ПИЛУ, БРУДУ ВІДРАЗУ Ж ПІСЛЯ ЗАКІНЧЕННЯ РОБОТИ.
24. ТЕХНІЧНЕ ОБСЛУГОВУВАННЯ ТА ЗБЕРІГАННЯ МОТОКОСИ ЗДІЙСНЮЙТЕ ТІЛЬКИ У ВІДПОВІДНОСТІ ДО ВИМОГ ЦЬОГО КЕРІВНИЦТВА З ЕКСПЛУАТАЦІЇ.
25. НЕ ВИКОРИСТОВУЙТЕ ВИРІБ НЕ ЗА ПРИЗНАЧЕННЯМ.
26. НЕ ЗДІЙСНЮЙТЕ НЕСАНКЦІОНОВАНИЙ РЕМОНТ, РОЗКРИТТЯ КОМПОНЕНТІВ АБО СПРОБУ МОДЕРНІЗАЦІЇ ВИРОБУ.
27. НЕ ПРАЦЮЙТЕ РОЗБАЛАНСОВАНИМИ РІЖУЧИМИ ДИСКАМИ АБО ШПУЛЯМИ, ТАК ЯК ЦЕ ПРИЗВЕДЕ ДО ПІДВИЩЕННЯ ВІБРАЦІЇ ТА МОЖЛИВОМУ ВИХОДУ МОТОКОСИ З ЛАДУ.

5.1. ПІДГОТОВКА ДО РОБОТИ

Приєднання штанги до силового агрегату

1. Акуратно дістаньте з упаковки силовий агрегат зі стикувальним вузлом, штангу з конічним редуктором, а також комплектні принадлежности.
2. Огляньте мотокоосу на предмет цілісності, справності та легкості ходу рухомих частин виробу.
3. Установіть силовий агрегат на чисту рівну поверхню.
4. Послабте фіксуючі гвинти на стикувальному вузлі (1), використовуючи шестигранний ключ 4 мм (див. малюнок 2).
5. Акуратно приєднайте штангу (6) до силового агрегату (2), щоб стопорний отвір на штанзі співпав з центральним гвинтом на стикувальному вузлі (див. малюнок 2).
6. Надійно зафіксуйте штангу гвинтами, використовуючи шестигранний ключ 4 мм (див. малюнок 2).
7. Переконайтеся в надійності кріплення штанги.



УВАГА!

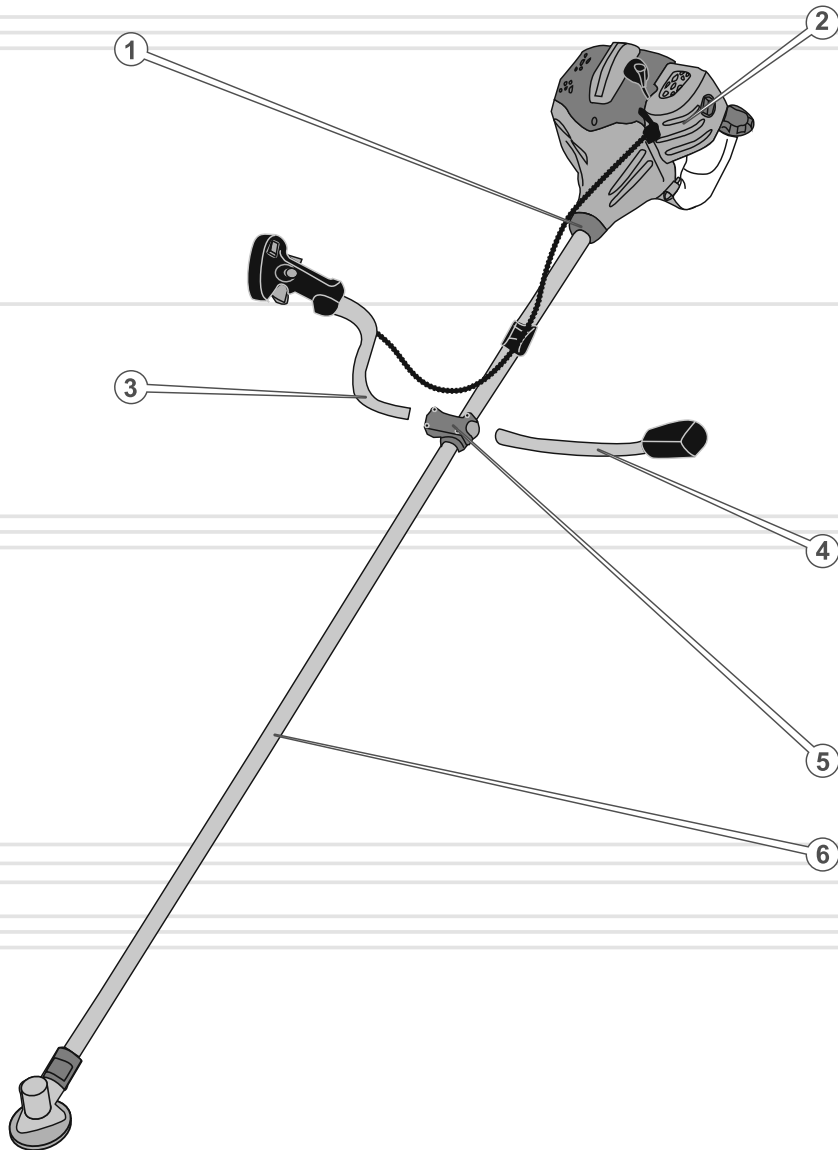
Слідкуйте за справністю виробу. У разі відмови в роботі, появи сильного стукоту, шуму, іскор та полум'я необхідно негайно вимкнути виріб і звернутися до сервісного центру.



ПРИМІТКА!

Дане керівництво не в змозі врахувати всі випадки, які можуть виникнути в реальних умовах експлуатації мотокооси. Тому під час роботи виробом керуйтеся здоровим глуздом, дотримуйтеся граничної уваги і акуратності.

малюнок 2

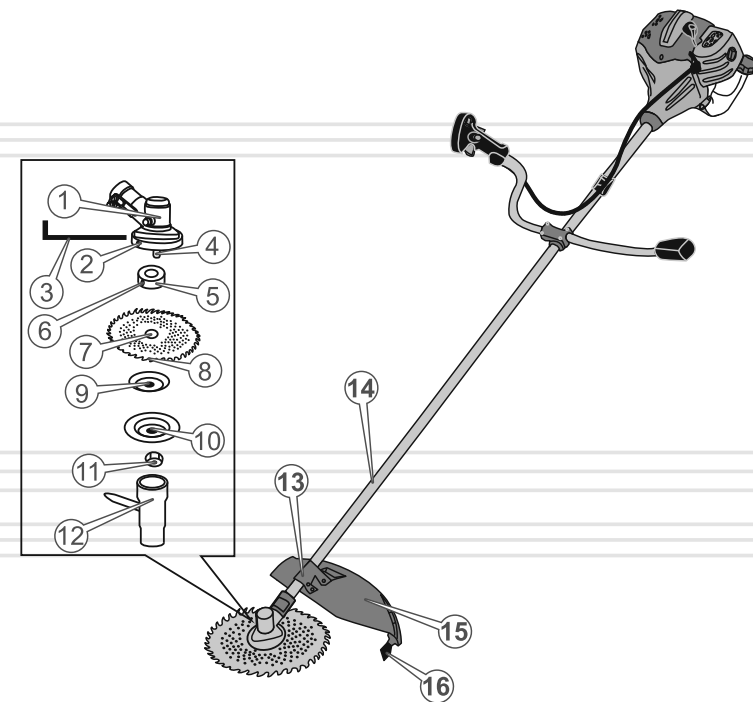


Під'єднання рукояток

1. Використовуючи шестигранний ключ 4 мм послабте чотири гвинти кронштейна (5) таким чином, щоб рукоятки (3, 4) вільно входили в отвори кронштейна (див. малюнок 2).
2. Вставте праву (3) і ліву (4) рукоятки до отворів кронштейну до упору. Встановіть рукоятки в таке положення, щоб забезпечувалася максимальна зручність під час роботи мотокосою.
3. Надійно затягніть чотири гвинти кронштейна, щоб рукоятки не проверталися.
4. Переконайтеся в надійності та зручності кріплення рукояток.

Під'єднання захисного кожуха

малюнок 3



1. Відкрутіть чотири гвинти фіксатора захисного кожуха (13), розташованого на штанзі (14).
2. Прикрутіть захисний кожух (15) до фіксатора (13) і надійно затягніть чотири гвинти з комплекту приладдя, використовуючи ключ 8 мм і шестигранний ключ 4 мм.

**УВАГА!**

Дане положення захисного кожуха використовується під час роботи мотокосою зі встановленою на ній шпулею з ліскою. У випадку використання ріжучого диска, захисний кожух посуньте вгору по штанзі від конічного редуктора, попередньо від'єднавши фіксуючу пластину від фіксатора захисного кожуха.

3. Переконайтеся в надійності фіксації захисного кожуха на штанзі.

**ПРИМІТКА!**

У тому випадку, якщо нерухомий ріжучий ніж (16) не встановлено на захисному кожусі (15), встановіть на кожух нерухомий ріжучий ніж і надійно зафіксуйте гвинтом, який входить в комплект приладдя, використовуючи хрестоподібну викрутку (див. малюнок 3).

Встановлення ріжучого диска

1. Встановіть на шпindel (4) конічного редуктора (1) шліцьову привідну шайбу з посадковою сходинкою (5) таким чином, щоб стопорний отвір (2) конічного редуктора співпав зі стопорним отвором (6) шліцьової привідної шайби (див. малюнок 3).
2. Вставте в стопорний отвір (2) конічного редуктора (1) шестигранний ключ (3), щоб шпindel (4) не міг обертатися.
3. Встановіть на шпindel (4) ріжучий диск (8) таким чином, щоб посадкова сходинка шліцьової привідної шайби (5) увійшла до посадкового отвору ріжучого диска (7).

**ОБЕРЕЖНО!**

Забороняється встановлювати на мотокосу ріжучі диски не заводського виготовлення, з меншим або більшим посадковим отвором.

4. Встановіть на шпindel (4), тарілчасту шайбу (9), захисну тарілчасту кришку (10), і надійно закрутіть фіксуючу гайку (11) за допомогою ключа 19 мм (12).

18

**ПРИМІТКА!**

Фіксуюча гайка має ліву різьбу.

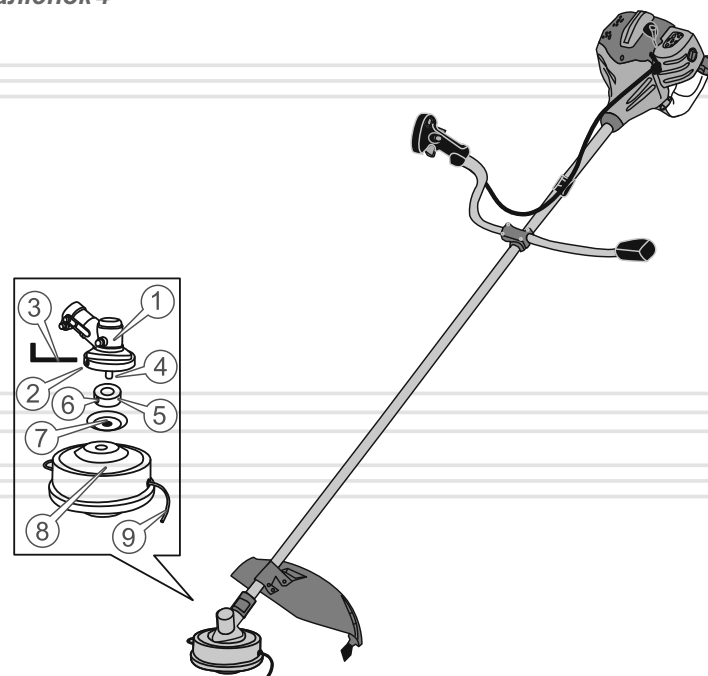
5. Вийміть шестигранний ключ (3) зі стопорного отвору (2) конічного редуктора (1).
6. Переконайтеся в правильності та надійності встановлення ріжучого диска.

**УВАГА!**

Щоб уникнути травм, під час встановлення або зняття ріжучого диска надягайте захисні рукавиці або рукавички, які виготовлені з міцного матеріалу.

Під'єднання шпулі з ліскою

малюнок 4



19

**УВАГА!**

Перш ніж під'єднувати шпулю переконайтеся, що на котушку шпулі намотана достатня кількість ліски (9).
Максимальна місткість котушки становить близько 6 м круглої ліски діаметром 2,4 мм.
Довжина виходу ліски зі шпулі повинна становити 14-17 см.

1. Встановіть на шпindel (4) конічного редуктора (1) шліцьову привідну шайбу з посадковою сходинкою (5) таким чином, щоб стопорний отвір (2) конічного редуктора співпав зі стопорним отвором (6) шліцьової привідної шайби (див. малюнок 4).
2. Вставте в стопорний отвір (2) конічного редуктора (1) шестигранний ключ (3), щоб шпindel (4) не міг обертатися.
3. Встановіть на шпindel (4), тарілчасту шайбу (7).
4. Від руки нагвинтіть на шпindel (4) шпулю з ліскою (8).

**ПРИМІТКА!**

Шпуля має ліву різьбу.

5. Вийміть шестигранний ключ (3) зі стопорного отвору (2) конічного редуктора (1).
6. Переконайтеся в правильності та надійності встановлення шпулі з ліскою.

Регулювання ранцевої жилетки

Для забезпечення безпеки і зручності під час роботи мотокоосою дуже важливо правильно відрегулювати ранцеву жилетку таким чином, щоб мотокоосою була правильно збалансована в робочому положенні.

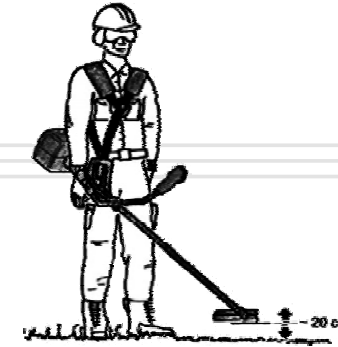
**ПРИМІТКА!**

Якщо посадка ранцевої жилетки збалансована правильно, Ви зможете працювати без втоми на протязі досить тривалого часу.

**УВАГА!**

Балансування мотокоосою виконане правильно, коли ріжучий диск або шпуля з ліскою знаходяться на відстані 10-20 см від поверхні землі (див. малюнок 5).

малюнок 5



5. Надійно закрутіть кріпильний гвинт фіксатора карабіна.

**ПРИМІТКА!**

У міру витрачання мотокоосою палива, балансування виробу буде порушуватися. У процесі роботи періодично здійснюйте балансування мотокоосою.

Регулювання рукояток

Для забезпечення комфортної роботи мотокоосою дуже важливо правильно відрегулювати положення рукояток.

Правильне положення рук під час роботи мотокоосою: міцно тримаючись за обидві рукоятки, руки користувача повинні бути злегка зігнуті в ліктьовому суглобі.

Заправка паливом



УВАГА!

Виріб поставляється без палива в паливному бачку! Ніколи не використовуйте чистий бензин. Заливайте в паливний бачок тільки суміш бензину з маслом для двотактних двигунів у співвідношенні 25:1.

1. Підготуйте паливну суміш, використовуючи спеціальну ємність, яка присутня в комплекті поставки виробу. Спочатку налейте в ємність бензин, а потім масло. Добре перемішайте.
2. Ретельно очистіть (!) поверхню навколо пробки заливної горловини паливного бачка і саму пробку від забруднень, щоб не допустити потрапляння трави, частинок пилу та бруду всередину бачка.
3. Відкрутіть пробку (21) заливної горловини паливного бачка (див. малюнок 1).
4. Налийте в паливний бачок 1,2 л паливної суміші (використовуйте лійку, щоб не пролити паливо).
5. Щільно закрутіть пробку заливної горловини паливного бачка.
6. Якщо паливна суміш пролилася на корпус виробу, витріть насухо.

Щоб не вивести двигун мотокоси з ладу:

- Не заливайте в паливний бачок чистий бензин. Так як в мотокоси відсутня система змащування двигуна, всі внутрішні частини двигуна змащуються маслом зі складу паливної суміші.
- Не використовуйте бензоспирт – небезпека пошкодження гумових ущільнень двигуна.
- Не використовуйте масло для чотиритактних двигунів – вірогідність забруднення каналу виходу вихлопних газів, свічки запалювання, западання поршневих кілець.
- По можливості готуйте паливну суміш і заливайте її в паливний бачок безпосередньо на початку роботи мотокосою. Зберігання паливної суміші понад 10 діб може призвести до непридатності її подальшого використання.

Запуск двигуна



УВАГА!

Щоб уникнути течі палива з паливного бачка мотокоси, не допускайте надмірних кутів нахилу виробу.

22



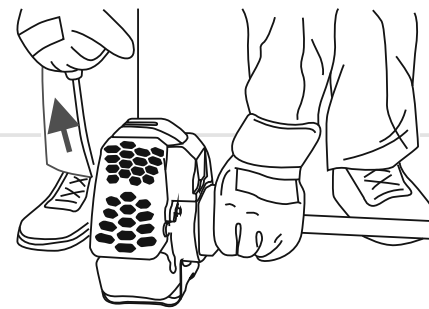
УВАГА!

Тягнути рукоятку стартера необхідно вкрай обережно, щоб не висмикнути мотузку стартера. Щоб не пошкодити стартер, супроводжуйте рукою змотування мотузки.

23

1. Переконайтеся, що ріжучий диск або шпуля з ліскою не торкалися поверхні землі або будь-яких предметів.
2. Увімкніть запалювання, встановивши вимикач (8) у положення «I» (див. малюнок 1).
3. Покладіть мотокосу на рівну поверхню. Під час запуску двигуна утримуйте виріб, як зображено на малюнку 6.

малюнок 6



4. Закачайте паливо в карбюратор, використовуючи ручний паливний насос «праймер». Для цього натисніть 3-5 разів на ковпачок «праймера», поки в ньому не з'явиться паливо. Якщо паливо не заповнило «праймер», натисніть на ковпачок насоса ще декілька разів.
5. Закрийте повітряну заслінку карбюратора, перемістивши важіль заслінки (23) (див. малюнок 1) до упору в положення |<|>. У цьому положенні повітряної заслінки відбувається збагачення паливної суміші, що дає можливість здійснити більш легкий запуск двигуна.
6. Приведіть у дію стартер двигуна. Спочатку повільно потягніть на себе рукоятку стартера (22) (див. малюнок 1), поки не відчуете опір, після чого поверніть рукоятку у вихідне положення. Потім різко потягніть на себе рукоятку стартера (тягніть рукоятку акуратно і не до кінця, щоб не вирвати стартер). Проробляйте дану процедуру до тих пір, поки двигун не запуститься.

**ПРИМІТКА!**

Якщо після 5-10 спроб запустити двигун не вдалося, з'ясуйте причину (див. розділ 8 керівництва «Можливі несправності та шляхи їх усунення»), усуньте несправність і повторіть процедуру запуску.

7. Після того, як двигун буде запущено, повільно поверніть рукоятку стартера у вихідне положення.
8. Прогрійте двигун, поки не будуть встановлені нормальні стійкі оберти.
9. Після того як двигун буде прогрітий, припиніть подачу збагаченої паливної суміші, відкривши повітряну заслінку карбюратора. Для цього встановіть важіль заслінки (23) (див. малюнок 1) до упору в положення |♦|. Відкривайте повітряну заслінку плавно, щоб не зупинити двигун збідненою сумішшю.

**ПРИМІТКА!**

Якщо здійснюється запуск гарячого двигуна, повітряна заслінка карбюратора повинна перебувати у відкритому положенні.

**ПРИМІТКА!**

Під час запуску теплому двигуна (або ж коли температура навколишнього повітря перевищує +5 °C) може знадобитися часткове збагачення паливної суміші.

Особливості запуску холодного двигуна або за температури навколишнього повітря нижче за +5 °C.

Необхідно враховувати, що за температури навколишнього середовища нижче за +5 °C запустити двигун мотокоси стає важче.

1. Переконайтеся, що ріжучий диск або шпуля з ліскою не торкається поверхні землі або будь-яких предметів.
2. Увімкніть запалювання, встановивши вимикач (8) в положення «I» (див. малюнок 1).
3. Покладіть мотокосу на рівну поверхню. Утримуйте виріб під час запуску двигуна, як зображено на малюнку 6.

4. Закачайте паливо в карбюратор, використовуючи ручний паливний насос «праймер». Для цього натисніть 3-5 разів на ковпачок «праймера», поки в ньому не з'явиться паливо. Якщо паливо не заповнило «праймер», натисніть на ковпачок насоса ще кілька разів.
5. Закрийте повітряну заслінку карбюратора, встановивши важіль заслінки (23) (див. малюнок 1) до упору в положення |♦|.
6. Натисніть повністю на важіль дроселя (6) (див. малюнок 1).
7. Приведіть у дію стартер двигуна, спочатку повільно потягніть на себе рукоятку стартера (22) (див. малюнок 1), поки не відчуєте опір, після чого поверніть рукоятку у вихідне положення. Потім різко потягніть на себе рукоятку стартера (тягніть рукоятку акуратно і не до кінця, щоб не вирвати стартер). Проробляйте дану процедуру до тих пір, поки двигун не запуститься.
8. Після того, як двигун буде запущено, повільно поверніть рукоятку стартера у вихідне положення.
9. Відразу ж після запуску двигуна відпустіть важіль дроселя.
10. Прогрійте двигун, поки не будуть встановлені нормальні стійкі оберти.
11. Після того як двигун буде прогрітий, відкрийте повітряну заслінку карбюратора. Для цього встановіть важіль заслінки (23) (див. малюнок 1) до упору в положення |♦|. Відкривайте повітряну заслінку плавно, щоб не зупинити двигун збідненою сумішшю.

**УВАГА!**

Не слід прогрівати двигун на високих обертах, так як це зменшує ресурс двигуна.

Зупинка двигуна

Відпустіть важіль (6) (див. малюнок 1) і дайте двигуну попрацювати на холостих обертах на протязі 1-3 хвилин. Вимкніть запалювання, встановивши вимикач (8) (див. малюнок 1) у положення «0».

Обкатка двигуна

Новий або нещодавно відремонтований двигун мотокоси повинен пройти обкатку на протязі 5 годин. Обкатку двигуна можна здійснювати, від'єднавши штангу. На протязі усього періоду обкатки двигун повинен працювати на холостих обертах. Під час обкатки не допускайте роботи двигуна на підвищених обертах і з навантаженням, так як від правильності обкатки залежить довговічність роботи двигуна.

**УВАГА!**

У разі виявлення відхилень в роботі двигуна, негайно зупиніть двигун, з'ясуйте причини несправності і прийміть заходи щодо їх усунення.

5.2. РОБОТА**УВАГА!**

Перш ніж приступити безпосередньо до роботи мотокою, уважно ознайомтеся з цим керівництвом з експлуатації.

Контроль на початку запуску

Огляньте мотокою і переконайтеся у відсутності механічних ушкоджень виробу. Перевірте надійність кріплення штанги, рукояток, захисного кожуха, нерухомого ріжучого ножа і ріжучого диска (шпулі з ліскою). Перевірте рівень палива в паливному бачку, у разі необхідності долийте до норми.

Робота мотокоюю

Під час роботи мотокоюю постійно зберігайте стійке положення ніг, надійно утримуйте мотокоюю за обидві рукоятки. Спочатку попрацюйте – викосіть невелику ділянку території з рівним рельєфом.

**ОБЕРЕЖНО!**

Щоб уникнути травм, не працюйте мотокоюю без використання ранцевою жилетки.

У процесі роботи будьте гранично уважні, уникайте ударів шпулі або ріжучого диска об землю чи будь-які предмети.

Робота мотокоюю з використанням шпулі з ліскою

Для скошування трави на вільній від різних перешкод ділянці території, вздовж парканів та стін, навколо дерев, а також скошування трави під корінь, використовуйте шпулю з ліскою.

**ПРИМІТКА!**

Скошування трави здійснюйте кінчиками ліски. Ефективний результат скошування буде досягнутий тільки тоді, коли переміщення ріжучої частини мотокоюси в робочу зону здійснюється плавно.

Перш ніж почати роботу, відрегулюйте довжину виходу ліски зі шпулі:

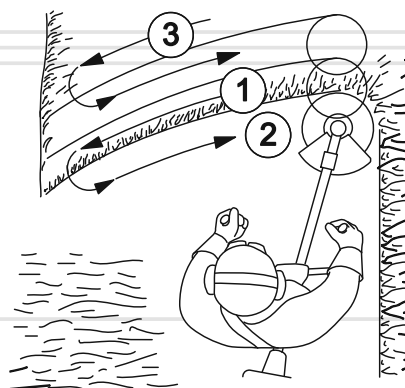
1. Установіть максимальні оберти двигуна.
2. Нахиліть мотокоюю таким чином, щоб головка шпулі злегка притулилася до землі. При цьому ліска буде автоматично розмотуватися.
3. Утримуйте мотокоюю в такому положенні, поки не буде досягнута оптимальна довжина ліски (14-17 см). Зайва ліска буде автоматично відрізана нерухомих ріжучим ножом, який розташований на захисному кожусі (3) (див. малюнок 1).

**ПРИМІТКА!**

У процесі роботи контролюйте, щоб кінці ліски, які виходять зі шпулі, мали однакову довжину.

Скошування трави на вільній від перешкод ділянці території

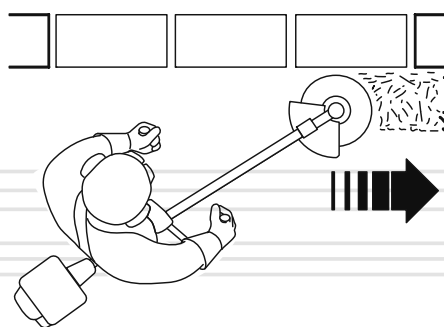
малюнок 7



У разі скошування ділянок території, на яких відсутні перешкоди, плавно пересувайте мотокоосу з боку в бік, намагаючись при цьому утримувати ріжучу частину виробу на одній висоті від землі. Для визначення бажаної висоти скошування, виконайте пробне скошування. У разі потреби скошування широких ділянок території, поділіть зону роботи на сектори.

Скошування трави вздовж перешкод

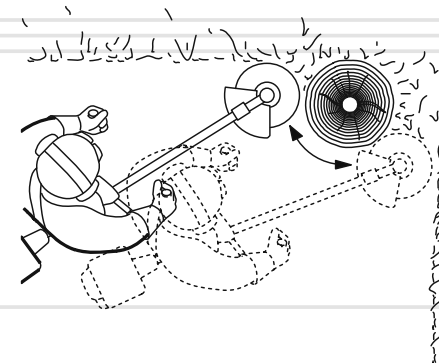
малюнок 8



Піж час скошування трави на ділянках, які прилягають до огорож, парканів, кам'яних стін та фундаментів, мотокоосу пересувайте дуже повільно в напрямку, як зображено на малюнку 8, намагаючись зрізати траву якнайближче до перешкоди. При цьому звертайте увагу на те, щоб ліска не доторкувалася до цих перешкод, оскільки може відбутися обрив ліски.

Скошування трави навколо дерев

малюнок 9



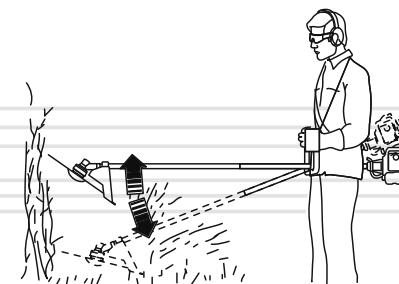
Під час обробки ділянок місцевості навколо дерев пересувайте мотокоосу дуже повільно і вкрай обережно, щоб ліска не торкалася стовбура дерева і при цьому не змогла пошкодити кору. Кожне дерево обходьте зліва направо по колу (див. малюнок 9).

Робота мотокоосою з використанням ріжучого диска

Під час розчищення території від очерету, заростей бур'яну та чагарнику з діаметром стебел не більше ніж 20 мм, використовуйте ріжучий диск.

Зрізання очерету і чагарнику

малюнок 10



Зрізуйте очерет та чагарник невеликими частинами зверху вниз, як зображено на малюнку 10.

**ОБЕРЕЖНО!**

Використання мотокоси для зрізання чагарнику, товщина стебел яких перевищує 20 мм, може призвести до отримання травм або поломки виробу.

**ОБЕРЕЖНО!**

Під час роботи мотокосою присутня небезпека віддачі в результаті застосування зіпсованого ріжучого диска, у разі випадкового потрапляння ріжучого диска на сторонні тверді предмети. Внаслідок цього мотокоса може бути відкинута в напрямку, протилежному напрямку обертання ріжучого диска. Результатом цього можуть стати відсутність контролю над виробом і неконтрольоване переміщення оператора, що може призвести до важких травм.

**ТЕХНІЧНЕ
ОБСЛУГОВУВАННЯ**

Мотокоси забезпечені сучасними економічними двигунами, частинами та деталями, які розроблені з урахуванням вимог довгострокової та безперебійної роботи. Тим не менш, дуже важливо регулярно проводити нескладні роботи з технічного обслуговування, зазначені в даному розділі керівництва.

**ОБЕРЕЖНО!**

Перш ніж почати роботи з технічного обслуговування виробу, завжди зупиняйте двигун на початку проведення будь-яких із зазначених у цьому розділі керівництва дій. Всі дії виконуйте тільки тоді, коли двигун повністю охолонув. З метою запобігання випадковому запуску двигуна, зніміть ковпачок зі свічки запалювання.

**ПРИМІТКА!**

У разі виникнення труднощів під час проведення технічного обслуговування виробу, слід звернутися за допомогою до сервісного центру.

Регламент технічного обслуговування мотокоси

ТИП ОБСЛУГОВУВАННЯ / РЕКОМЕНДОВАНІ ТЕРМІНИ		Щоразу	Кожні 25 годин роботи або місяць	Кожні 50 годин роботи або 3 місяці	Кожні 100 годин роботи або рік
Мотокоса в цілому	очищення	●			
	З'єднання й кріплення	●			
Паливо	перевірка	●			
	підтяжка	●			
	перевірка течі	●			
Паливо	перевірка наявності	●			
	заправка	●			
	очищення		●*		
Паливний фільтр	заміна	у разі необхідності			
	очищення		●*		
Паливний бачок	очищення		●*		

ТИП ОБСЛУГОВУВАННЯ / РЕКОМЕНДОВАНІ ТЕРМІНИ		Щоразу	Кожні 25 годин роботи або місяць	Кожні 50 годин роботи або 3 місяці	Кожні 100 годин роботи або рік
Паливопровід	перевірка	•			
	заміна	у разі необхідності			
Карбюратор	регулювання	у разі необхідності			
Фільтруючий елемент повітряного фільтра	перевірка стану	•			
	очищення		•*		
	заміна				•*
Ручний стартер	перевірка	•			
Ріжучий диск / шпуля	перевірка стану	•			
	заправка ліски в шпулю	у разі необхідності			
	заміна	у разі необхідності			
Свічка запалювання	перевірка зазору, очищення			•*	
	заміна				•*
Елементи управління виробом	перевірка	•			
Конічний редуктор	очищення та змащування			•	

* - Рекомендується частіше обслуговування у разі використанні мотокоси в забруднених умовах.



ПРИМІТКА!

Проводячи технічне обслуговування в суворій відповідності з регламентом, Ви збільшите термін служби виробу в декілька разів.

Щоденне обслуговування

Після кожного використання мотокоси проведіть зовнішній огляд виробу на предмет виявлення несправностей та пошкоджень, течі палива, у разі виявлення – усуньте причини несправностей. Перевірте та у разі необхідності підтягніть всі кріпильні елементи мотокоси. Видаліть з усіх частин і деталей виробу траву, пил та бруд, почистіть вентиляційні отвори на корпусі силового агрегату, а також перевірте чистоту фільтруючого елемента повітряного фільтра і, якщо необхідно, почистіть його.

У разі надмірного забруднення частин та деталей мотокоси, протріть спеціальним розчином для очищення.

Заміна ліски в шпулі

1. Зупиніть двигун.
2. Відкрутіть шпулю (шпуля має ліву різьбу).
3. Зніміть кришку шпулі та дістаньте катушку.
4. Видаліть з катушки залишки ліски (пошкоджену ліску).
5. Візьміть нову нейлонову ліску діаметром 2,4 мм довжиною не більше ніж 6 м.

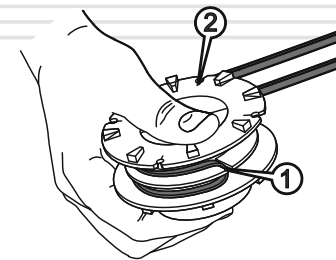


УВАГА!

Не намотуйте ліску на катушку більше норми.

6. Складіть ліску навпіл.
7. Протягніть ліску на місці вигину в проріз (1) на катушці (див. малюнок 12). Акуратно намотайте ліску на катушку у напрямку руху годинникової стрілки.

малюнок 11



8. Протягніть кінці ліски в прорізи (2) на катушці і потім в отвори на корпусі шпулі. Довжина виходу ліски зі шпулі повинна становити не більше ніж 14-17 см.
9. Акуратно і правильно зберіть шпулю, надійно закрийте кришку.
10. Переконайтеся в працездатності шпулі.

Повітряний фільтр

Брудний фільтруючий елемент повітряного фільтра може стати причиною появи проблем під час запуску, привести до втрати потужності, несправної роботи двигуна та вкрай скоротити термін служби двигуна.



УВАГА!

Заборонено працювати мотокосою без встановленого фільтруючого елемента повітряного фільтра або з ненадійно закріпленою кришкою фільтра.

Для очищення фільтруючого елемента повітряного фільтра використовуйте мильну воду або незаймистий розчинник.

Заміну фільтруючого елемента повітряного фільтра необхідно здійснювати вчасно. Бруд та пил, які проникають через повітряний фільтр, завдають великої шкоди двигуну і тим самим скорочують термін його служби в декілька разів.

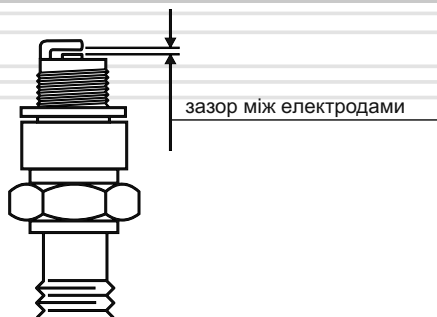
Свічка запалювання



ПРИМІТКА!

Для правильної роботи двигуна на свічці запалювання не повинно бути забруднень, зазор між електродами повинен становити 0,6-0,7 мм.

малюнок 12



Необхідно регулярно очищати і перевіряти працездатність свічки запалювання. Несправна, брудна свічка запалювання або свічка, яка має нагар, стає причиною важкого запуску та поганої роботи двигуна мотокоси.

Карбюратор

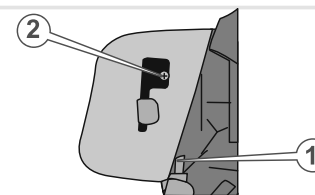
Карбюратор відрегульований на заводі-виробнику під час випробування мотокоси. Таке регулювання карбюратора повинно зберігатися на протязі всього періоду обкатки двигуна (в межах 5 годин роботи). Після обкатки двигуна може виникнути необхідність виконати точне регулювання карбюратора.



ПРИМІТКА!

Не виключено, що під час першого запуску двигуна, а також у процесі обкатки двигуна мотокоси, може знадобитися точна настройка карбюратора.

малюнок 13



1. Регульвальний гвинт подачі палива.
2. Регульвальний гвинт холостого ходу.

Регулювання карбюратора (див. малюнок 13)

1. Зупиніть двигун.
2. Поверніть регульвальні гвинти подачі палива та холостого ходу у напрямку руху годинникової стрілки до упору. Не прикладайте зусилля під час обертання гвинтів.
3. Повільно поверніть регульвальний гвинт подачі палива у напрямку, протилежному руху годинникової стрілки на $2,5 \pm 0,5$ обертів.
4. Повільно поверніть регульвальний гвинт холостого ходу у напрямку, протилежному руху годинникової стрілки на 10 ± 1 обертів.
5. Запустіть двигун і дайте можливість йому прогрітися на протязі 2-5 хвилин на холостих обертах.

6. За допомогою важеля дроселя встановіть максимальні оберти двигуна. Переконайтеся в плавності переходу двигуна від режиму холостого ходу до режиму максимальних обертів. Якщо двигун не набирає максимальних обертів або робота двигуна нестійка, здійсніть точне регулювання карбюратора: повільно повертайте регульвальний гвинт подачі палива в обидві сторони (максимум на 0,5 обороти), доки двигун не набере максимальні стійкі оберти.

**УВАГА!**

Забороняється встановлювати максимальну частоту обертів двигуна, відмінну від вказаної максимальної частоти в розділі 3 даного керівництва, так як це призведе до виходу двигуна з ладу.

**ПРИМІТКА!**

Регулювання карбюратора необхідно здійснювати в спеціалізованому сервісному центрі або у кваліфікованих фахівців.

Паливний фільтр і паливний бачок

Рекомендується здійснювати очищення паливного фільтра і паливного бачка кожні 25 годин роботи виробу або кожен місяць (що настане швидше). Якщо виникає така необхідність, то інтервал обслуговування можна скоротити. Дані заходи дозволять збільшити термін служби паливної системи мотокоси.

1. Відкрутіть кришку заливної горловини паливного бачка.
2. Акуратно витягніть кришку з бачка.
3. Акуратно витягніть паливний фільтр з паливного бачка, використовуючи дротяну петлю.
4. Акуратно від'єднайте паливний фільтр від паливопроводу.
5. Промийте паливний фільтр за допомогою м'якої щітки.
6. Помийте паливний бачок.
7. Під'єднайте паливний фільтр до паливопроводу і акуратно помістіть в паливний бачок.
8. Надійно закрутіть кришку паливного бачка.

УВАГА!

Заборонено працювати мотокосою у разі забрудненого або пошкодженого паливного фільтра.

**УВАГА!**

Очищення паливного фільтра та паливного бачка необхідно здійснювати з використанням бензину.

**Паливопровід**

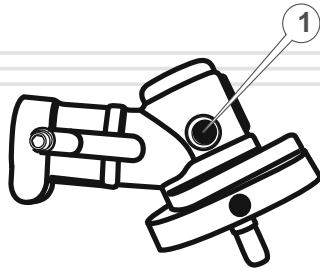
Паливопровід виготовлений із гумотехнічних виробів, які підлягають механічним впливам та впливу навколишнього середовища. Це не означає, що паливопровід виготовлений із матеріалу низької якості. У кожного матеріалу є свій термін експлуатації і йому притаманні властивості старіння. Для запобігання можливому витоків палива необхідно здійснювати своєчасну перевірку стану паливопроводу і, якщо необхідно, його своєчасну заміну.

Змащування кінцевого редуктора

Кінчний редуктор на заводі-виробнику заповнений необхідною кількістю мастила. Проте, щоб редуктор не вивести з ладу, дуже важливо кожен місяць (через кожні 50 годин роботи мотокоси) здійснювати очищення від пилу та бруду, а також змащення робочих частин редуктора. Для змащування редуктора використовуйте консистентне мастило, яка застосовується в трансмісіях або для змащування шестерних передач.

1. За допомогою шестигранного ключа 5 мм відкрутіть гвинт (1) (див. малюнок 14).
2. Протріть різьбовий отвір від мастила, пилу або бруду.
3. Якщо мастило забруднене, видаліть забруднене мастило з корпусу редуктора.
4. Заповніть редуктор новим мастилом (5-10 грам).
5. Надійно закрутіть гвинт.

малюнок 14



УВАГА!

Якщо Ви будете експлуатувати мотокоосу без мастила (недостатній кількості мастила, забрудненого мастилi) в кoнiчнoму редукторi, то редуктор виїде з ладу.



ПРИМІТКА!

Якщо у Вас виникають будь-які труднощі в процесі змащування редуктора, зверніться до сервісного центру.

Перевірка справності елементів управління

Перш ніж приступити до роботи мотокоосою, обов'язково перевірте елементи управління на відсутність пошкодження: важіль дроселя, кнопку фіксації важеля дроселя, вимикач запалювання, клавішу, яка запобігає випадковому натисканню важеля дроселя, важіль повітряної заслінки карбюратора, ковпачок «праймера».

Транспортування



УВАГА!

Заборонено переносити і транспортувати мотокоосу, якщо двигун мотокооси запущений.

Транспортування мотокооси допускається всіма видами транспорту, які забезпечують збереження виробу, у відповідності до загальних правил перевезень.

Подбайте про те, щоб не пошкодити виріб під час транспортування. Не розміщуйте на мотокоосі важкі предмети.

Під час зміни робочого місця зупиніть двигун. Переносьте виріб, використовуючи ранцеву жилетку. Можна також переносити мотокоосу, утримуючи її за штангу в рівноважному положенні.



УВАГА!

Щоб уникнути течі палива, перш ніж транспортувати мотокоосу, злийте паливо з паливного бачка.

Під час вантажно-розвантажувальних робіт і транспортування мотокооса не повинна підлягати ударам та впливу атмосферних опадів.

Розміщення і кріплення виробу в транспортних засобах повинні забезпечувати стійке положення мотокооси і відсутність можливості її переміщення під час транспортування.

Допустимі умови транспортування мотокооси: температура навколишнього середовища від -15 °C до +55 °C, відносна вологість повітря не перевищує 90%.

Зберігання

Зберігання виробу рекомендується в приміщенні, яке добре провітрюється за температури від -15 °C до +55 °C і відносній вологості повітря не більше ніж 90%.

Під час підготовки виробу до зберігання:

1. Злийте паливо з паливного бачка.
2. Видаліть накопичене з часом масло, пил, бруд та траву з силового агрегату виробу, штанги, захисного кожуха, ріжучого диска і шпулі.
3. Від'єднайте ріжучий диск або шпулю з ліскою.
4. Змастіть маслом всі металеві частини виробу.
5. Затягніть всі болти, гвинти і гайки.



УВАГА!

Зберігати виріб в одному приміщенні з горючими речовинами, кислотами, лугами, мінеральними добривами та іншими агресивними речовинами забороняється.

Утилізація

Не викидайте мотокошу в контейнер із побутовими відходами! Мотокоса, у якої закінчився термін використання, а також оснащення і упаковка повинні здаватися на утилізацію та переробку.

Інформацію про утилізацію Ви можете отримати в місцевій адміністрації.

МОЖЛИВІ НЕСПРАВНОСТІ ТА ШЛЯХИ ЇХ УСУНЕННЯ

ОПИС НЕСПРАВНОСТІ	Можлива причина	Шляхи усунення
Двигун не запускається	Відсутнє паливо в паливному бачку	Заправте паливо в паливний бачок
	Забруднене паливо, наявність води в паливній суміші	Замініть паливо
	Забруднена, залита паливом або несправна свічка запалювання	Почистіть, висушіть або замініть свічку запалювання
	Паливо не потрапляє до карбюратора	Зверніться до сервісного центру
	Залита невідповідна вимогам керівництва паливна суміш	Замініть паливну суміш
	Вимикач запалювання в положенні «0» (Вимкнено)	Увімкніть запалювання
	Не відрегульований карбюратор	Відрегулюйте карбюратор
	Забруднений/зношений паливний фільтр	Почистіть/замініть фільтруючий елемент повітряного фільтра
	Відкрита повітряна заслінка під час запуску холодного двигуна	Закрийте повітряну заслінку
	Двигун гарячий, повітряна заслінка закрыта	Відкрийте повітряну заслінку
Недостатня потужність	Двигун вийшов з ладу	Зверніться до сервісного центру
	Не відрегульований карбюратор	Відрегулюйте карбюратор
	Забруднено паливо	Замініть паливо
	Забруднений повітряний фільтр	Почистіть повітряний фільтр
	Свічка запалювання відпрацювала свій ресурс	Замініть свічку запалювання

ОПИС НЕСПРАВНОСТІ	Можлива причина	Шляхи усунення
Недостатня потужність	Залита невідповідна вимогам керівництва паливна суміш	Замініть паливну суміш
	Закрита повітряна заслінка карбюратора	Відкрийте повітряну заслінку карбюратора
	Двигун перегрітий	Зупиніть двигун, дайте йому повністю охолонути
	Намотана трава на шпindel конічного редуктора	Зупиніть двигун, почистіть шпindel від трави
Ріжучий диск (шпуля з ліскою) не обертаються	Конічний редуктор пошкоджений	Зверніться до сервісного центру
	Відцентрове зчеплення вийшло з ладу	Зверніться до сервісного центру
Низька ефективність роботи виробу	Зі шпулі виходить недостатня кількість ліски	З'ясуйте причину, усуньте несправність
	Ріжучий диск затуплений	Замініть ріжучий диск
Підвищена вібрація	Вийшов з ладу конічний редуктор	Зверніться до сервісного центру
	Зношені підшипники	Зверніться до сервісного центру
	Не відрегульований карбюратор	Відрегулюйте карбюратор
	Ріжучий диск пошкоджений	Замініть ріжучий диск
	Шпуля розбалансована	Замініть шпулю

ОПИС НЕСПРАВНОСТІ	Можлива причина	Шляхи усунення
Немає виходу ліски зі шпулі	У шпулі відсутня ліска	Заправте ліску в шпулю
	Заплуталася ліска на катушці	Розплутайте ліску
	Шпуля забруднена	Почистіть шпулю
	Ліска злиплися від надмірного нагрівання в ході роботи виробу	Замініть ліску
	Неправильно намотана ліска на катушку	Правильно намотайте ліску на катушку

Гарантійний термін експлуатації мотокос Vitals Master **ВК 4314r** і **ВК 4917r** становить 18 (вісімнадцять) місяців із вказаної в гарантійному талоні дати роздрібного продажу.

Споживач має право на безкоштовне гарантійне усунення несправностей, виявлених і пред'явлених у період гарантійного терміну і обумовлених виробничими і конструктивними факторами.

Гарантійне усунення несправностей проводиться шляхом ремонту або заміни пошкоджених частин агрегату в сертифікованих сервісних центрах. У зв'язку зі складністю конструкції ремонт може тривати більше двох тижнів. Причину виникнення несправностей і терміни їх усунення визначають фахівці сервісного центру.

УВАГА!

Виріб приймається на гарантійне обслуговування тільки в повній комплектності, ретельно очищений від пилу і бруду.

Гарантійні зобов'язання втрачають своє значення у наступних випадках:

- Відсутність або нечитабельність гарантійного талону.
- Неправильне заповнення гарантійного талону, відсутність у ньому дати продажу або печатки (штампу) і підпису продавця, серійного номеру виробу.
- Наявність виправлень або підчисток у гарантійному талоні.
- Повна або часткова відсутність, нечитабельність серійного номеру на виробі, невідповідність серійного номеру виробу номеру, вказаному в гарантійному талоні.
- Недотримання правил експлуатації, наведених у керівництві з експлуатації.
- Експлуатація несправного або некомплектного виробу, що стала причиною виходу виробу з ладу.
- Попадання всередину пристрою сторонніх речовин або предметів.
- Причиною несправності, що виникла, стало застосування нестандартних або неякісних витратних і комплектуючих матеріалів.
- Виріб має значні механічні або термічні ушкодження, явні сліди недбалих експлуатації, зберігання або транспортування.

- Виріб використовувався не за призначенням.
- Здійснювалися несанкціонований ремонт, розкриття або спроба модернізації виробу споживачем або третіми особами.
- Несправність виникла в результаті стихійного лиха (пожежа, повінь, ураган і т. п.).

Замінені по гарантії деталі та вузли переходять у розпорядження сервісного центру.

При здійсненні гарантійного ремонту гарантійний термін збільшується на час перебування товару в ремонті. Відлік доданого терміну починається з дати приймання виробу в гарантійний ремонт.

У разі, якщо з технічних причин ремонт виробу неможливий, сервісний центр видає відповідний акт, на підставі якого користувач самостійно вирішує питання з організацією-постачальником про заміну виробу або повернення грошей.

Після закінчення гарантійного терміну сервісні центри продовжують здійснювати обслуговування та ремонт виробу, але вже за рахунок споживача.

Гарантійні зобов'язання не поширюються на несправності, які виникли внаслідок природного зношення або перевантаження виробу.

Гарантійні зобов'язання не поширюються на комплектуючі: шпулю з ліскою, ріжучий диск, свічку запалювання, захисний кожух, жилетку, комплект інструментів.

Гарантійні зобов'язання не поширюються на неповноту комплектації виробу, яка могла бути виявлена під час його продажу. Усі витрати на транспортування виробу несе споживач.

Право на гарантійний ремонт не є підставою для інших претензій.

УВАЖАЕМЫЙ ПОКУПАТЕЛЬ!

Благодарим Вас за приобретение мотоциксы ТМ «Vitals».

Продукция ТМ «Vitals» изготовлена по современным технологиям, обеспечивающим ее надежную работу в течение долгого времени при условии соблюдения правил эксплуатации и мер предосторожности.

Мотоциксы Vitals Master ВК 4314r и ВК 4917r по своей конструкции и эксплуатационным характеристикам соответствуют требованиям нормативных документов Украины, а именно: ДСТУ EN 28662-1-2001, ДСТУ ISO 11806:2006.

Данное руководство содержит всю информацию об изделиях, необходимую для их правильного использования, обслуживания и регулировки, а также необходимые меры безопасности в процессе эксплуатации изделий.

Бережно храните данное руководство и обращайтесь к нему в случае возникновения вопросов по эксплуатации, хранению и транспортировке изделия. В случае смены владельца изделия передайте это руководство новому владельцу.

В то же время следует понимать, что руководство не описывает абсолютно все ситуации, возможные при применении изделия. В случае возникновения ситуаций, не описанных в данном руководстве, или при необходимости получения дополнительной информации, обратитесь в ближайший сервисный центр ТМ «Vitals».

Производитель не несет ответственность за ущерб и возможные повреждения, причиненные в результате неправильного обращения с изделием или использования изделия не по назначению.

ТМ «Vitals» постоянно работает над усовершенствованием своей продукции и, в связи с этим, оставляет за собой право на внесение изменений, не затрагивающих основные принципы управления, как во внешний вид, конструкцию, комплектацию и оснащение изделия, так и в содержание данного руководства без уведомления потребителей. Все возможные изменения будут направлены только на улучшение и модернизацию изделия.

ЗНАЧЕНИЕ КЛЮЧЕВЫХ СЛОВ



ОСТОРОЖНО!

Обозначает потенциально опасные ситуации, которых следует избегать, в противном случае может возникнуть опасность для жизни и здоровья.



ВНИМАНИЕ!

Обозначает потенциально опасные ситуации, которые могут привести к легким травмам или к поломке изделия.



ПРИМЕЧАНИЕ!

Отмечает важную дополнительную информацию.

Мотокосы Vitals Master **ВК 4314г** и **ВК 4917г** представляют собой ручные моторизированные изделия с верхним расположением двигателя внутреннего сгорания. Данные изделия имеют современный дизайн, экономичны, надежны в работе, просты в обращении и обслуживании.

Мотокосы Vitals Master **ВК 4314г** и **ВК 4917г** предназначены для скашивания травы на небольших площадях, в неподходящих для эффективной работы колесной газонокосилки местах (около деревьев, кустов, заборов, столбов) или на местности, имеющей неровный рельеф со склонами, а также для срезания сорняка, камыша и кустарника, с диаметром стволов не более 20 мм.

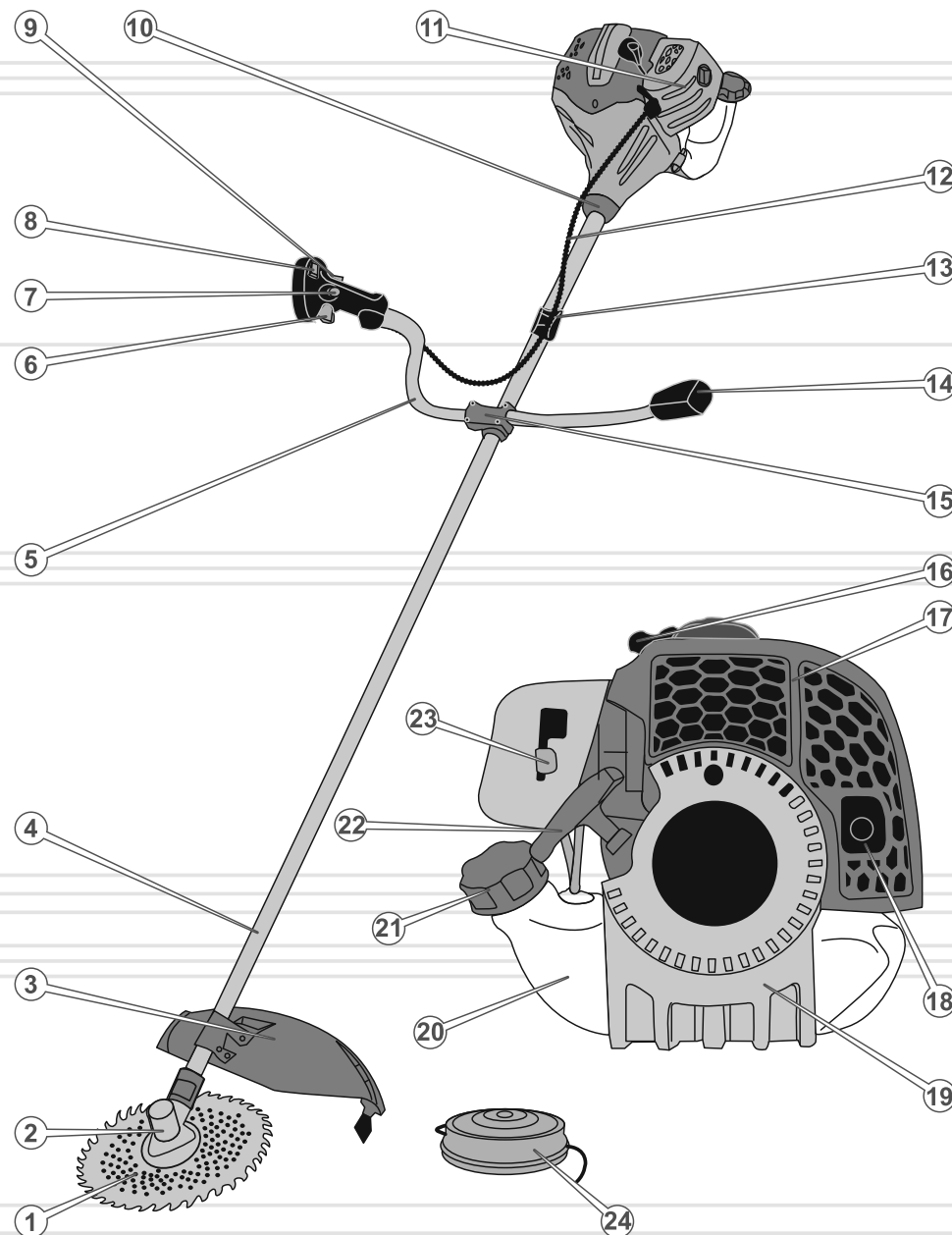
По своей конструкции мотокосы относятся к простым классическим механизмам (силовой агрегат, вал, конический редуктор, шпindel с установленным на нем режущим диском или шпулей с леской). Принцип действия изделия предельно прост: вращательное движение от двигателя внутреннего сгорания передается на вал, конический редуктор осуществляет механическую передачу крутящего момента от вала на шпindel, на котором закреплен режущий диск или шпуля с леской.

Отличительные особенности мотокос Vitals Master:

- Хромированный цилиндр. Продолжительный срок службы цилиндра достигается благодаря увеличению износостойкости трущейся пары цилиндр - поршневые кольца.
- Низкий уровень вибрации.
- Усиленный ручной стартер (с двумя литыми зубцами).
- Топливоподкачивающий насос «праймер» (для облегчения запуска двигателя мотокосы), при помощи которого обеспечивается предварительная подкачка топлива. Благодаря этому пуск двигателя осуществляется гораздо быстрее.
- Комфортные ручки.
- Эргономичная раздельная рукоятка, состоящая из двух частей, допускающая регулировку одной части независимо от другой.
- Цельная алюминиевая штанга.
- Эргономичная ранцевая жилетка.
- Большой пластиковый защитный кожух с неподвижным режущим ножом.
- Шпуля с леской и специальный мультизубчатый твердосплавный режущий диск в комплекте.

Описание основных компонентов мотокосы представлено ниже.

рисунок 1



1. Специальный мультизубчатый твердосплавный режущий диск.
2. Конический редуктор.
3. Защитный кожух с неподвижным режущим ножом.
4. Штанга.
5. Правая рукоятка.
6. Рычаг дросселя.
7. Кнопка фиксации рычага дросселя.
8. Выключатель зажигания.
9. Клавиша, предохраняющая от случайного нажатия рычага дросселя.
10. Стыковочный узел с центробежным сцеплением.
11. Крышка воздушного фильтра.
12. Гофрированная труба с тросом управления дросселем и силовым проводом.
13. Фиксатор ранцевой жилетки.
14. Левая рукоятка.
15. Кронштейн крепления рукояток.
16. Колпачок свечи зажигания.
17. Защитный кожух.
18. Глушитель.
19. Пластиковая защита топливного бачка и стартера.
20. Топливный бачок.
21. Крышка топливного бачка.
22. Рукоятка стартера.
23. Рычаг воздушной заслонки карбюратора.
24. Шпуля.

1. Мотокоса (силовой агрегат, штанга со стыковочным узлом и коническим редуктором).
2. Раздельные рукоятки.
3. Емкость для приготовления топливной смеси.
4. Свечной ключ 17x19 мм.
5. Рожковый ключ 8x10 мм.
6. Шестигранный ключ 4 мм.
7. Шестигранный ключ 5 мм.
8. Ранцевая жилетка.
9. Отвертка.
10. Шпуля с леской.
11. Специальный мультизубчатый твердосплавный режущий диск.
12. Защитный кожух с неподвижным режущим ножом.
13. Штанга с коническим редуктором и стыковочным узлом.
14. Руководство по эксплуатации.
15. Упаковка.

**ПРИМЕЧАНИЕ!**

Завод-изготовитель оставляет за собой право вносить во внешний вид, конструкцию и комплект поставки мотокосы незначительные изменения, не влияющие на работу изделия.

МОДЕЛЬ	БК 4314r	БК 4917r
Тип двигателя	бензиновый двухтактный воздушного охлаждения	
Тип топлива	смесь бензина с маслом для двухтактных двигателей 25:1	
Рабочий объем цилиндра, куб. см	42,7	49,0
Мощность, кВт (л.с.)	1,35 (1,8)	1,65 (2,2)
Максимальный крутящий момент, Нм (при об./мин)	1,98 (6500)	2,12 (7000)
Максимальная частота, об/мин	8500	8500
Объем топливного бака, л	1,2	1,2
Уровень звукового давления, дБ	110	110
Диаметр скашивания леской, мм	480	480
Диаметр скашивания диском, мм	255	255
Диаметр лески, мм	2,4	2,4
Антивибрационная система	+	+
Цилиндр с хромированным покрытием	+	+
Праймер	+	+
Алюминиевая цельная штанга	+	+
Раздельные эргономичные рукоятки	+	+
Эргономичная ранцевая жилетка	+	+
Мультизубчатый нержавеющий режущий диск	+	+
Габариты упаковки, см	33x28x33/ 162x11x11	33x28x33/ 162x11x12
Масса нетто, кг	7,8	7,8
Масса брутто, кг	10,3	10,3

4.1. ВАЖНАЯ ИНФОРМАЦИЯ ПО БЕЗОПАСНОСТИ

Перед началом работы мотокоской внимательно ознакомьтесь с требованиями по технике безопасности и предупреждениями, изложенными в данном руководстве.

Большинство травм во время эксплуатации изделия возникает в результате несоблюдения основных положений правил техники безопасности. Травм можно избежать, если строго соблюдать меры предосторожности и заблаговременно предусмотреть потенциальную опасность.

Ни при каких обстоятельствах не используйте изделие способом или в целях, не предусмотренных данным руководством.

Неправильная эксплуатация изделия или эксплуатация необученным человеком может привести к несчастному случаю.

ОСТОРОЖНО!

Запрещается эксплуатация изделия неподготовленными к работе людьми.

4.2. БЕЗОПАСНОСТЬ ЭКСПЛУАТАЦИИ

1. НЕ РАЗРЕШАЙТЕ ПОЛЬЗОВАТЬСЯ ИЗДЕЛИЕМ ДЕТЯМ И ЛИЦАМ С ОГРАНИЧЕННЫМИ ВОЗМОЖНОСТЯМИ.
2. НЕ ДОВЕРЯЙТЕ МОТОКОСУ НЕСОВЕРШЕННОЛЕТНИМ, ЗА ИСКЛЮЧЕНИЕМ УЧЕНИКОВ СТАРШЕ 16 ЛЕТ, ОБУЧАЮЩИХСЯ РАБОТЕ МОТОКОСОЙ ПОД ПРИСТАЛЬНЫМ ПРИСМОТРОМ ИНСТРУКТОРОВ.
3. БУДЬТЕ ПОЛНОСТЬЮ СКОНЦЕНТРИРОВАНЫ НА РАБОТЕ.
Не отвлекайтесь во время работы мотокоской, так как это может вызвать потерю контроля и стать причиной получения травм различной степени тяжести.
4. НЕ ВКЛЮЧАЙТЕ И НЕ ЭКСПЛУАТИРУЙТЕ ИЗДЕЛИЕ В СЛУЧАЕ БОЛЕЗНИ, В СОСТОЯНИИ УТОМЛЕНИЯ, НАРКОТИЧЕСКОГО ИЛИ АЛКОГОЛЬНОГО ОПЬЯНЕНИЯ, А ТАКЖЕ ПОД ВОЗДЕЙСТВИЕМ СИЛЬНОДЕЙСТВУЮЩИХ ЛЕКАРСТВЕННЫХ ПРЕПАРАТОВ, СНИЖАЮЩИХ СКОРОСТЬ РЕАКЦИИ И ВНИМАНИЕ.

5. СЛЕДИТЕ ЗА ЦЕЛОСТНОСТЬЮ И ИСПРАВНОСТЬЮ ИЗДЕЛИЯ.
Перед началом работы мотокосой проверьте исправность режущего диска или шпули с леской, защитного кожуха, выключателя зажигания, глушителя и клавиши блокировки рычага дросселя. Не включайте и не эксплуатируйте изделие при наличии повреждений, с ненадежно закрепленными частями и деталями.
Все предусмотренные конструкцией составляющие и защитные элементы должны быть на штатных местах.
6. НАДЕВАЙТЕ СООТВЕТСТВУЮЩУЮ ОДЕЖДУ И ОБУВЬ ПРИ РАБОТЕ ИЗДЕЛИЕМ.
Работая изделием, надевайте облегчающую одежду и застегните все пуговицы. Надевайте прочные защитные сапоги или ботинки с закрытым носком и с нескользящей подошвой. Всегда используйте средства защиты лица и глаз (вентилируемую маску, очки), а также органов слуха (наушники, беруши). Для защиты рук используйте плотные перчатки или рукавицы. Обязательно надевайте головной убор.
7. НЕ ПРИСТУПАЙТЕ К РАБОТЕ БЕЗ ПРЕДВАРИТЕЛЬНОЙ ТРЕНИРОВКИ.
8. ПРОВЕРЬТЕ ТЕРРИТОРИЮ, НА КОТОРОЙ ВЫ ПЛАНИРУЕТЕ РАБОТАТЬ, НА НАЛИЧИЕ ПОСТОРОННИХ ПРЕДМЕТОВ: КАМНЕЙ, МЕТАЛЛА, СТЕКЛА, ПЛАСТМАССОВЫХ И ДЕРЕВЯННЫХ ПРЕДМЕТОВ.
9. НЕ ДОПУСКАЙТЕ ПРИСУТСТВИЯ ПОСТОРОННИХ ЛЮДЕЙ И ЖИВОТНЫХ В ЗОНЕ ПРОВЕДЕНИЯ РАБОТ (В РАДИУСЕ 15 МЕТРОВ).
10. ВО ВРЕМЯ ЗАПРАВКИ И ЭКСПЛУАТАЦИИ МОТОКОСЫ НЕ ДОПУСКАЙТЕ ПОПАДАНИЯ ТОПЛИВА И МАСЛА НА ЗЕМЛЮ И В СТОКИ ВОДЫ.
После заправки плотно закрутите крышку топливного бачка, проверьте, нет ли протечки. В случае утечки топлива устраните неисправность до запуска двигателя, так как это может привести к пожару. Если топливо пролилось на изделие, вытрите насухо.
11. НЕ ЗАПРАВЛЯЙТЕ ТОПЛИВО, ЕСЛИ ДВИГАТЕЛЬ ЗАПУЩЕН.
Соблюдайте максимальную осторожность при обращении с топливом, пары бензина очень опасны для здоровья. Помните, что небрежное обращение с бензином может вызвать пожар. Запрещается заправлять изделие топливом в помещении.

12. НЕ РАБОТАЙТЕ В НЕПОСРЕДСТВЕННОЙ БЛИЗОСТИ (МЕНЕЕ 15 МЕТРОВ) ОТ МЕСТОНАХОЖДЕНИЯ ЛЕГКОВОСПЛАМЕНЯЮЩИХСЯ МАТЕРИАЛОВ.
13. ЕСЛИ ИЗДЕЛИЕ НЕ ИСПОЛЬЗУЕТСЯ, СЛЕЙТЕ ТОПЛИВО.
14. ПЕРЕД ЗАПУСКОМ ДВИГАТЕЛЯ И НАЧАЛОМ РАБОТЫ УБЕДИТЕСЬ, ЧТО РЕЖУЩИЙ ДИСК ИЛИ ШПУЛЯ С ЛЕСКОЙ СВОБОДНО ВРАЩАЮТСЯ И НЕ СОПРИКАСАЮТСЯ С ПОСТОРОННИМИ ПРЕДМЕТАМИ.
15. НЕ РАБОТАЙТЕ МОТОКОСОЙ ВО ВРЕМЯ ДОЖДЯ ИЛИ СНЕГОПАДА, А ТАЖЕ ПРИ СИЛЬНОМ ВЕТРЕ, В УСЛОВИЯХ ОГРАНИЧЕННОЙ ВИДИМОСТИ.
Не мойте изделие и не лейте на него воду. Если мотокоса каким-то образом намочла, насухо вытрите корпус. Если вода попала внутрь корпуса, немедленно отключите изделие. Не пытайтесь сами вскрывать изделие – обратитесь в сервисный центр.
16. НЕ ДОТРАГИВАЙТЕСЬ ДО ВРАЩАЮЩИХСЯ ДЕТАЛЕЙ ИЗДЕЛИЯ.
Не подносите руки, пальцы и другие части тела к движущимся частям мотокосы.
17. В ПРОЦЕССЕ РАБОТЫ КРЕПКО УДЕРЖИВАЙТЕ МОТОКОСУ В ОБЕИХ РУКАХ, НИКОГДА НЕ КОСИТЕ, ДЕРЖА ИЗДЕЛИЕ ОДНОЙ РУКОЙ.
18. В СЛУЧАЕ ЕСЛИ ВО ВРЕМЯ РАБОТЫ ПРОИЗОШЛО СОПРИКОСНОВЕНИЕ РЕЖУЩЕГО ДИСКА С МЕТАЛЛОМ, КАМНЯМИ И ДРУГИМИ ТВЕРДЫМИ ПОСТОРОННИМИ ПРЕДМЕТАМИ, НЕМЕДЛЕННО ОСТАНОВИТЕ ДВИГАТЕЛЬ И ПРОВЕДИТЕ ОСМОТР РЕЖУЩЕГО ДИСКА НА ОТСУТСТВИЕ ПОВРЕЖДЕНИЯ.
19. ПРИ ЗАМЕНЕ РЕЖУЩЕГО ДИСКА, ЛЕСКИ ИЛИ УБОРКЕ СКОШЕННОЙ ТРАВЫ, ОБЯЗАТЕЛЬНО ОСТАНОВИТЕ ДВИГАТЕЛЬ.
20. НЕ РАБОТАЙТЕ МОТОКОСОЙ С ЗАТУПИВШИМСЯ РЕЖУЩИМ ДИСКОМ ИЛИ НЕИСПРАВНОЙ ШПУЛЕЙ С ЛЕСКОЙ, ТАК КАК ПРИ ЭТОМ ПОВЫШАЕТСЯ ВЕРОЯТНОСТЬ ПОЛУЧЕНИЯ ТРАВМЫ.
Следите за состоянием режущего диска и шпули. Не устанавливайте на изделие режущий диск или шпулю с леской, имеющие повреждения. Не используйте армированную леску, металлическую проволоку, электрический провод, трос или спицу вместо лески, а также режущий диск заводского изготовления.

21. НЕ ПЕРЕГРУЖАЙТЕ И НЕ ПЕРЕГРЕВАЙТЕ ДВИГАТЕЛЬ МОТОКОСЫ, ЧЕРЕДУЙТЕ РАБОТУ С ОТДЫХОМ.
22. НЕ ОСТАВЛЯЙТЕ ИЗДЕЛИЕ ВКЛЮЧЕННЫМ БЕЗ ПРИСМОТРА.
23. ОЧИЩАЙТЕ ПОВЕРХНОСТИ МОТОКОСЫ ОТ ПЫЛИ, ГРЯЗИ СРАЗУ ЖЕ ПО ОКОНЧАНИИ РАБОТЫ.
24. ТЕХОБСЛУЖИВАНИЕ И ХРАНЕНИЕ МОТОКОСЫ ОСУЩЕСТВЛЯЙТЕ ТОЛЬКО В СООТВЕТСТВИИ С ТРЕБОВАНИЯМИ ДАННОГО РУКОВОДСТВА ПО ЭКСПЛУАТАЦИИ.
25. НЕ ИСПОЛЬЗУЙТЕ ИЗДЕЛИЕ НЕ ПО НАЗНАЧЕНИЮ.
26. НЕ ОСУЩЕСТВЛЯЙТЕ НЕСАНКЦИОНИРОВАННЫЙ РЕМОНТ, ВСКРЫТИЕ КОМПОНЕНТОВ ЛИБО ПОПЫТКУ МОДЕРНИЗАЦИИ ИЗДЕЛИЯ.
27. НЕ РАБОТАЙТЕ РАЗБАЛАНСИРОВАННЫМИ РЕЖУЩИМ ДИСКОМ ИЛИ ШПУЛЕЙ, ТАК КАК ЭТО ПРИВЕДЕТ К ПОВЫШЕННОЙ ВИБРАЦИИ И ВОЗМОЖНОМУ ВЫХОДУ МОТОКОСЫ ИЗ СТРОЯ.

5.1. ПОДГОТОВКА К РАБОТЕ

Подсоединение штанги к силовому агрегату

1. Аккуратно извлеките из упаковки силовой агрегат со стыковочным узлом, штангу с коническим редуктором, а также комплектные принадлежности.
2. Осмотрите мотокосу на предмет целостности, исправности и легкости хода подвижных частей изделия.
3. Установите силовой агрегат на чистую ровную поверхность.
4. Послабьте фиксирующие винты на стыковочном узле (1), используя шестигранный ключ 4 мм (см. рисунок 2).
5. Аккуратно подсоедините штангу (6) к силовому агрегату (2), чтобы стопорное отверстие на штанге совпало с центральным винтом на стыковочном узле (см. рисунок 2).
6. Надежно зафиксируйте штангу винтами, используя шестигранный ключ 4 мм (см. рисунок 2).
7. Убедитесь в надежности крепления штанги.

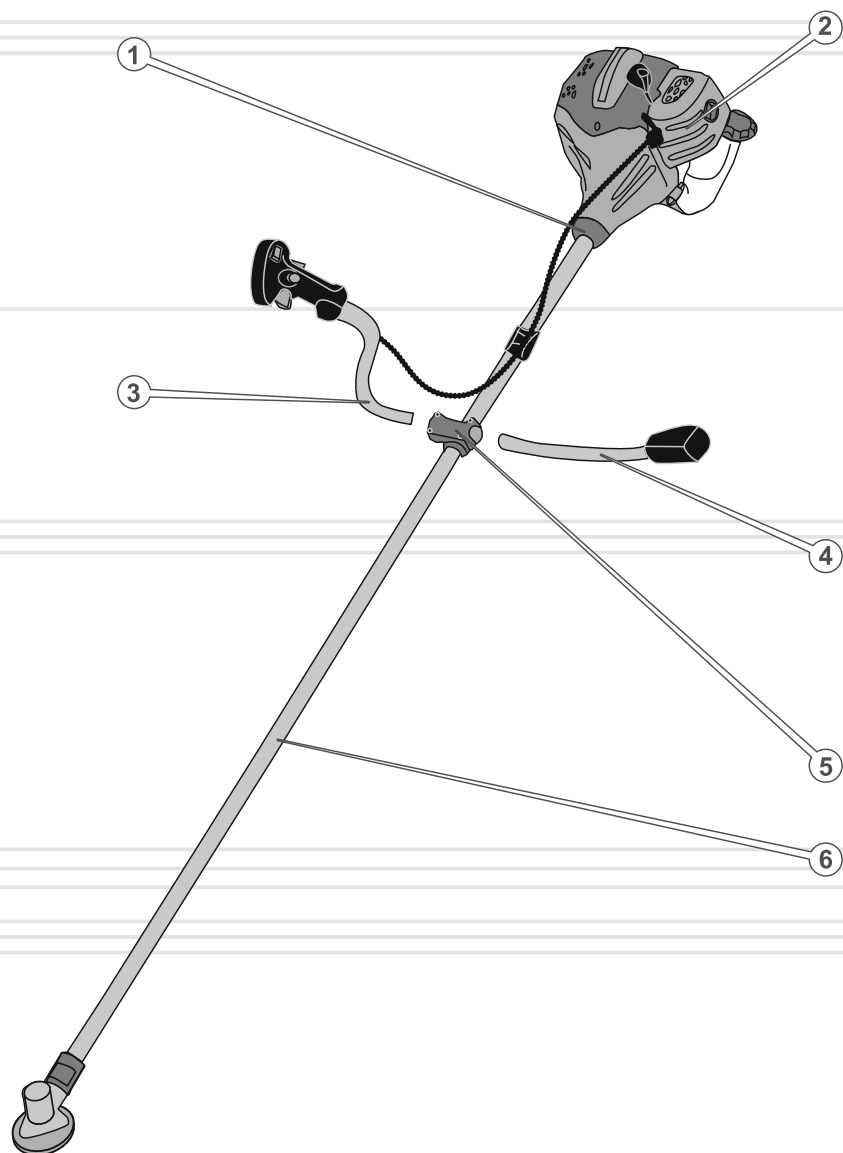
ВНИМАНИЕ!

Следите за исправностью изделия. В случае отказа в работе, появления сильного стука, шума, искр и пламени необходимо немедленно отключить изделие и обратиться в сервисный центр.

ПРИМЕЧАНИЕ!

Данное руководство не может учесть всех случаев, которые могут возникнуть в реальных условиях эксплуатации мотокосы. Поэтому при работе с изделием руководствуйтесь здравым смыслом, соблюдайте предельное внимание и аккуратность.

рисунок 2



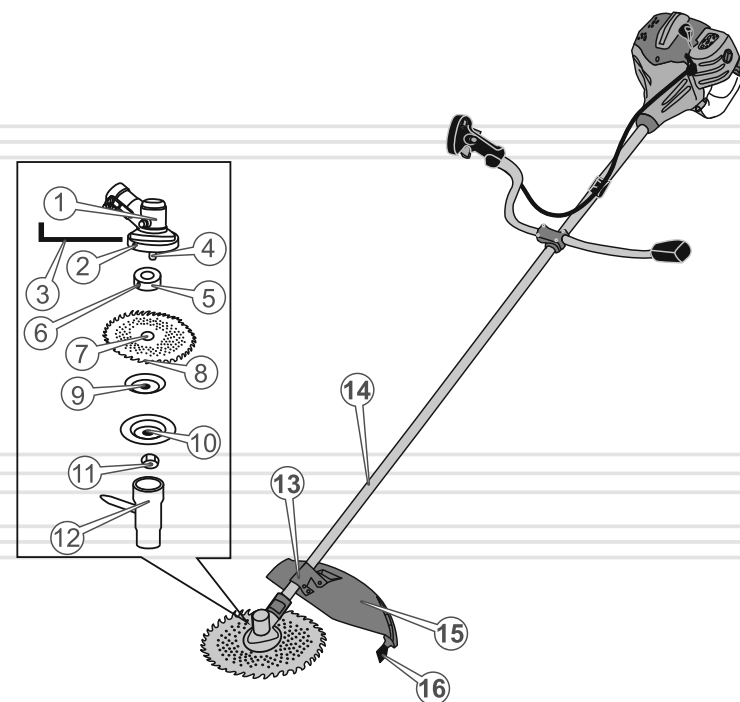
58

Подсоединение рукояток

1. Используя шестигранный ключ 4 мм ослабьте четыре винта кронштейна (5) таким образом, чтобы рукоятки (3, 4) свободно входили в отверстия кронштейна (см. рисунок 2).
2. Вставьте правую (3) и левую (4) рукоятки в отверстия кронштейна до упора. Установите рукоятки в такое положение, чтобы обеспечивалось максимальное удобство при работе мотокосой.
3. Надежно затяните четыре винта кронштейна, чтобы рукоятки не проворачивались.
4. Убедитесь в надежности и удобстве крепления рукояток.

Подсоединение защитного кожуха

рисунок 3



59

1. Открутите четыре винта фиксатора защитного кожуха (13), расположенного на штанге (14).
2. Прикрутите защитный кожух (15) к фиксатору (13) и надежно затяните четыре винта из комплекта принадлежностей, используя ключ 8 мм и шестигранный ключ 4 мм.

**ВНИМАНИЕ!**

Данное положение защитного кожуха используется при работе мотокосой с установленной на нее шпулей с леской. При работе режущим диском, защитный кожух сместите вверх по штанге от конического редуктора, предварительно отсоединив фиксирующую пластину от фиксатора защитного кожуха.

3. Убедитесь в надежности фиксации защитного кожуха на штанге.

**ПРИМЕЧАНИЕ!**

В том случае, если неподвижный режущий нож (16) не установлен на заащитном кожухе (15), установите на кожух неподвижный режущий нож и надежно зафиксируйте винтом, который входит в комплект принадлежностей, используя крестообразную отвертку (см. рисунок 3).

Установка режущего диска

1. Наденьте на шпindel (4) конического редуктора (1) шлицевую приводную шайбу с посадочной ступенькой (5) таким образом, чтобы стопорное отверстие (2) конического редуктора совпало со стопорным отверстием (6) шлицевой приводной шайбы (см. рисунок 3).
2. Вставьте в стопорное отверстие (2) конического редуктора (1) шестигранный ключ (3), чтобы шпindel (4) не мог вращаться.
3. Наденьте на шпindel (4) режущий диск (8) таким образом, чтобы посадочная ступенька шлицевой приводной шайбы (5) вошла в посадочное отверстие режущего диска (7).

**ОСТОРОЖНО!**

Запрещается устанавливать на мотокосу режущие диски заводского изготовления, с меньшим или большим посадочным отверстием.

4. Наденьте на шпindel (4), тарельчатую шайбу (9), защитную тарельчатую крышку (10), и надежно закрутите фиксирующую гайку (11) при помощи ключа 19 мм (12).

**ПРИМЕЧАНИЕ!**

Фиксирующая гайка имеет левую резьбу.

5. Извлеките шестигранный ключ (3) из стопорного отверстия (2) конического редуктора (1).
6. Убедитесь в правильности и надежности установки режущего диска.

**ВНИМАНИЕ!**

Чтобы избежать травм, при установке и снятии режущего диска надевайте защитные рукавицы или перчатки, изготовленные из прочного материала.

Подсоединение шпули с леской

рисунок 4



**ВНИМАНИЕ!**

Перед установкой шпули убедитесь, что на катушку шпули намотано достаточное количество лески (9).

Максимальная вместимость катушки составляет около 6 м круглой лески диаметром 2,5 мм.

Длина выхода лески из шпули должна составлять 14-17 см.

1. Наденьте на шпindelю (4) конического редуктора (1) шлицевую приводную шайбу с посадочной ступенькой (5) таким образом, чтобы стопорное отверстие (2) конического редуктора совпало со стопорным отверстием (6) шлицевой приводной шайбы (см. рисунок 4).
2. Вставьте в стопорное отверстие (2) конического редуктора (1) шестигранный ключ (3), чтобы шпindelю (4) не мог вращаться.
3. Наденьте на шпindelю (4), тарельчатую шайбу (7).
4. От руки навинтите на шпindelю (4) шпулю с леской (8).

**ПРИМЕЧАНИЕ!**

Шпуля имеет левую резьбу.

5. Извлеките шестигранный ключ (3) из стопорного отверстия (2) конического редуктора (1).
6. Убедитесь в правильности и надежности установки шпули с леской.

Регулировка ранцевой жилетки

Для обеспечения безопасности и удобства во время работы мотокосой очень важно правильно отрегулировать ранцевую жилетку так, чтобы мотокоса была правильно сбалансирована в рабочем положении.

**ПРИМЕЧАНИЕ!**

При правильно сбалансированной посадке ранцевой жилетки вы сможете работать без усталости долго.

1. Наденьте ранцевую жилетку на плечи и застегните поясной ремень.
2. Пристегните ранцевую жилетку карабином к фиксатору (13) (см. рисунок 1).
3. Отрегулируйте длину наплечных ремней так, чтобы фиксатор с карабином находились на уровне бедра.
4. Правильно сбалансируйте мотокосу: при помощи шестигранного ключа 4 мм ослабьте крепежный винт фиксатора карабина, перемещайте фиксатор по штанге в обоих направлениях до тех пор, пока не будет достигнута оптимальная балансировка изделия.

**ВНИМАНИЕ!**

Балансировка мотокосы выполнена правильно, когда режущий диск или шпуля с леской находятся на расстоянии 10-20 см от поверхности земли (см. рисунок 5).

рисунок 5



5. Надежно затяните крепежный винт фиксатора карабина.

**ПРИМЕЧАНИЕ!**

По мере израсходования мотокосой топлива, балансировка изделия будет нарушаться. В процессе работы периодически осуществляйте балансировку мотокосы.

Регулировка рукояток

Для обеспечения комфортной работы мотокосой очень важно правильно отрегулировать положение рукояток.

Правильное положение рук при работе мотокосой: крепко держась за обе рукоятки, руки пользователя должны быть слегка согнуты в локтевом суставе.

Заправка топливом**ВНИМАНИЕ!**

Изделие поставляется без топлива в топливном бачке!

Никогда не используйте чистый бензин. Заливайте в топливный бачок только смесь бензина с маслом для двухтактных двигателей в соотношении 25:1.

1. Подготовьте топливную смесь, используя специальную емкость, прилагаемую в комплекте поставки изделия. Вначале налейте в емкость бензин, а затем масло. Хорошо перемешайте.
2. Тщательно очистите (!) поверхность вокруг пробки заливной горловины топливного бачка и саму пробку от загрязнений, чтобы не допустить попадания травы, частиц пыли и грязи вовнутрь бачка.
3. Открутите пробку (21) заливной горловины топливного бачка (см. рисунок 1).
4. Налейте в топливный бачок 1,2 л топливной смеси (используйте воронку, чтобы не пролить топливо).
5. Плотно закрутите пробку заливной горловины топливного бачка.
6. Если топливная смесь пролилась на корпус изделия, вытрите насухо.

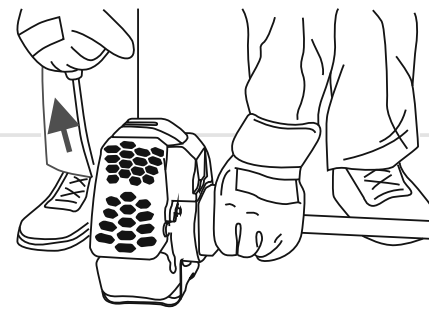
Чтобы не вывести двигатель мотокосы из строя:

- Не заливайте в топливный бачок чистый бензин. Так как в мотокосе отсутствует система смазки двигателя, все внутренние части двигателя смазываются маслом из состава топливной смеси.
- Не используйте бензоспирт – опасность повреждения резиновых уплотнений двигателя.
- Не используйте масло для четырехтактных двигателей – вероятность загрязнения канала выхода выхлопных газов, свечи зажигания, западания поршневых колец.
- По возможности приготавливайте топливную смесь и заливайте ее в топливный бачок непосредственно перед работой мотокосой. Хранение топливной смеси более 10 суток может привести к непригодности ее дальнейшего использования.

Запуск двигателя**ВНИМАНИЕ!**

Во избежание пролива топлива из топливного бачка мотокосы, не допускайте чрезмерных углов наклона изделия.

1. Убедитесь, что режущий диск или шпуля с леской не соприкасаются с поверхностью земли или какими-либо предметами.
2. Включите зажигание, установив выключатель (8) в положение «I» (см. рисунок 1).
3. Уложите мотокосу на ровной поверхности. Удерживайте изделие при запуске двигателя, как показано на рисунке 6.

рисунок 6

4. Закачайте топливо в карбюратор, используя ручной топливный насос «праймер». Для этого нажмите 3-5 раз на колпачок «праймера», пока в нем не появится топливо. Если топливо не заполнило «праймер», нажмите на колпачок насоса еще несколько раз.
5. Закройте воздушную заслонку карбюратора, переведя рычаг заслонки (23) (см. рисунок 1) до упора в положение «I». В этом положении воздушной заслонки происходит обогащение топливной смеси, что дает более легкий запуск двигателя.
6. Приведите в действие стартер двигателя. Вначале медленно потяните на себя рукоятку стартера (22) (см. рисунок 1), пока не ощутите сопротивление, после чего верните рукоятку в исходное положение. Затем резко потяните на себя рукоятку стартера (тяните рукоятку аккуратно и не до конца, чтобы не вырвать стартер). Прodelывайте данную процедуру до тех пор, пока двигатель не запустится.

ВНИМАНИЕ!

Тянуть рукоятку стартера следует предельно осторожно, чтобы не выдернуть шнур стартера. Чтобы не повредить стартер, сопровождайте рукой сматывание шнура.

**ПРИМЕЧАНИЕ!**

Если после 5-10 попыток запустить двигатель не удалось, выясните причину (см. раздел 8 руководства «Возможные неисправности и пути их устранения»), устраните неисправность и повторите процедуру запуска.

7. После того, как двигатель будет запущен, медленно верните рукоятку стартера в исходное положение.
8. Прогрейте двигатель, пока не будут установлены нормальные устойчивые обороты.
9. После того как двигатель будет прогрет, прекратите подачу обогащенной топливной смеси, открыв воздушную заслонку карбюратора. Для этого установите рычаг заслонки (23) (см. рисунок 1) до упора в положение |♦|. Открывайте воздушную заслонку плавно, чтобы не остановить двигатель обедненной смесью.

**ПРИМЕЧАНИЕ!**

Если осуществляется запуск горячего двигателя, воздушная заслонка карбюратора должна находиться в открытом положении.

**ПРИМЕЧАНИЕ!**

При запуске теплого двигателя (или же когда температура окружающего воздуха выше +5 °С) может потребоваться частичное обогащение топливной смеси.

Особенности запуска холодного двигателя или при температуре окружающего воздуха ниже +5 °С.

Необходимо учитывать, что при температуре окружающей среды ниже +5 °С запустить двигатель мотокосы становится труднее.

1. Убедитесь, что режущий диск или шпуля с леской не соприкасается с поверхностью земли или какими-либо предметами.
2. Включите зажигание, установив выключатель (8) в положение «I» (см. рисунок 1).
3. Уложите мотокосу на ровной поверхности. Удерживайте изделие при запуске двигателя, как показано на рисунке 6.

4. Закачайте топливо в карбюратор, используя ручной топливный насос «праймер». Для этого нажмите 3-5 раз на колпачок «праймера», пока в нем не появится топливо. Если топливо не заполнило «праймер», нажмите на колпачок насоса еще несколько раз.
5. Закройте воздушную заслонку карбюратора, установив рычаг заслонки (23) (см. рисунок 1) до упора в положение |♦|. Нажмите до упора на рычаг дросселя (6) (см. рисунок 1).
7. Приведите в действие стартер двигателя, вначале медленно потяните на себя рукоятку стартера (22) (см. рисунок 1), пока не ощутите сопротивление, после чего верните рукоятку в исходное положение. Затем резко потяните на себя рукоятку стартера (тяните рукоятку аккуратно и не до конца, чтобы не вырвать стартер). Проводите данную процедуру до тех пор, пока двигатель не запустится.
8. После того, как двигатель будет запущен, медленно верните рукоятку стартера в исходное положение.
9. Сразу же после запуска двигателя отпустите рычаг дросселя.
10. Прогрейте двигатель, пока не будут установлены нормальные устойчивые обороты.
11. После того как двигатель будет прогрет, откройте воздушную заслонку карбюратора. Для этого установите рычаг заслонки (23) (см. рисунок 1) до упора в положение |♦|. Открывайте воздушную заслонку плавно, чтобы не остановить двигатель обедненной смесью.

**ВНИМАНИЕ!**

Не следует прогревать двигатель на высоких оборотах, так как это уменьшает ресурс двигателя.

Остановка двигателя

Отпустите рычаг дросселя (6) (см. рисунок 1) и дайте двигателю поработать на холостых оборотах на протяжении 1-3 минут. Выключите зажигание, установив выключатель (8) (см. рисунок 1) в положение «0».

Обкатка двигателя

Новый или недавно отремонтированный двигатель мотокосы должен пройти обкатку в течение 5 часов. Обкатку двигателя можно осуществлять при отсоединенной штанге. На протяжении всего периода обкатки двигатель должен работать на холостых оборотах. Во время обкатки не допускайте работы двигателя на повышенных оборотах и с нагрузкой, так как от правильности обкатки зависит долговечность работы двигателя.



ВНИМАНИЕ!

При обнаружении отклонений в работе двигателя, немедленно остановите его, выясните причины неисправности и примите меры по их устранению.

5.2. РАБОТА



ВНИМАНИЕ!

Прежде чем приступить непосредственно к работе мотокосой, внимательно ознакомьтесь с данным руководством.

Контроль перед запуском

Осмотрите мотокосу и убедитесь в отсутствии механических повреждений изделия. Проверьте надежность крепления штанги, рукояток, защитного кожуха, неподвижного режущего ножа и режущего диска (шпули с леской). Проверьте уровень топлива в топливном бачке, при необходимости долейте до нормы.

Работа мотокосой

При работе мотокосой постоянно сохраняйте устойчивое положение ног, надежно удерживайте мотокосу за обе рукоятки. Вначале попрактикуйтесь – выкосите небольшой участок территории с ровным рельефом.



ОСТОРОЖНО!

Чтобы избежать травм, не работайте мотокосой без использования ранцевой жилетки.

В процессе работы будьте предельно внимательны, избегайте ударов шпули или режущего диска о землю и какие-либо предметы.

Работа мотокосой с использованием шпули с леской

Для скашивания травы на свободном от различных преград участке территории, вдоль заборов и стен, вокруг деревьев, а также скашивания травы под корень используйте шпулю с леской.



ПРИМЕЧАНИЕ!

Скашивание травы осуществляйте кончиками лески. Эффективный результат скашивания будет достигнут только при плавном перемещении режущей части мотокосы в рабочую зону.

Прежде чем начать работу, отрегулируйте длину выхода лески из шпули:

1. Установите максимальные обороты двигателя.
2. Наклоните мотокосу таким образом, чтобы головка шпули слегка прижалась к земле. При этом леска будет автоматически разматываться.
3. Удерживайте мотокосу в таком положении, пока не будет достигнута оптимальная длина лески (14-17 см). Лишняя леска автоматически будет отрезана неподвижным режущим ножом, расположенном на защитном кожухе (3) (см. рисунок 1).

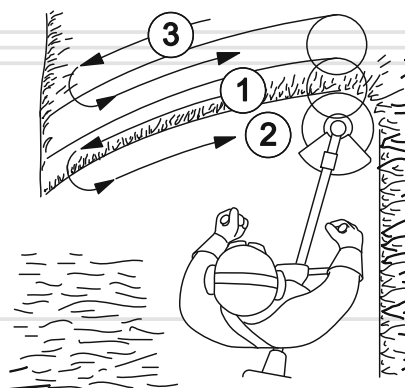


ПРИМЕЧАНИЕ!

В процессе работы контролируйте, чтобы концы лески, выходящие из шпули, имели одинаковую длину.

Скашивание травы на свободном от преград участке территории

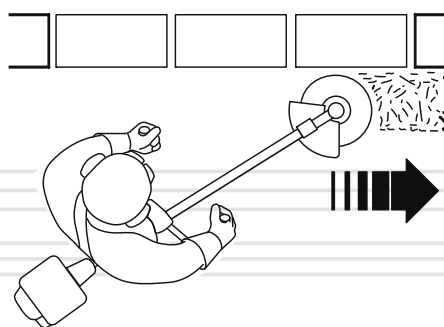
рисунок 7



При скашивании участков территории, на которых отсутствуют преграды, плавно передвигайте мотокоосу из стороны в сторону, стараясь при этом удерживать режущую часть изделия на одной высоте от земли. Для определения желаемой высоты скашивания, выполните пробное скашивание. При скашивании широких участков территории, поделите зону работы на секторы.

Скашивание травы вдоль преград

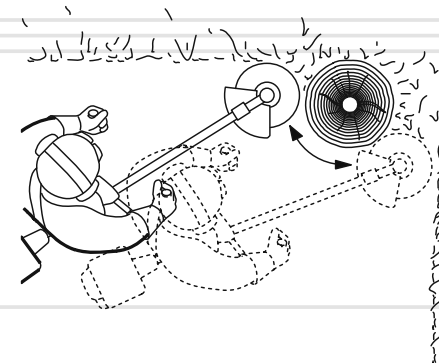
рисунок 8



При скашивании травы на участках, прилегающих к оградам, заборам, каменным стенам и фундаментам, мотокоосу передвигайте очень медленно в направлении, как изображено на рисунке 8, стараясь срезать траву как можно ближе к преграде. При этом старайтесь, чтобы леска не прикасалась к этим преградам, так как может произойти обрыв лески.

Скашивание травы вокруг деревьев

рисунок 9



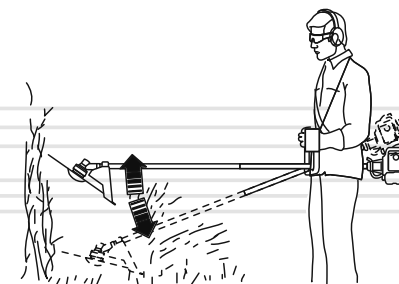
При обработке участков местности вокруг деревьев передвигайте мотокоосу очень медленно и предельно осторожно, чтобы леска не касалась ствола дерева и при этом не смогла повредить кору. Каждое дерево обходите слева направо по кругу (см. рисунок 9).

Работа мотокосой с использованием режущего диска

При расчистке территории от камыша, зарослей сорняков и кустарника с диаметром стеблей не более 20 мм, используйте режущий диск.

Срезание камыша и кустарника

рисунок 10



Срезайте камыш и кустарник небольшими частями сверху вниз, как показано на рисунке 10.

**ОСТОРОЖНО!**

Использование мотокосы для срезания кустарника, имеющего толщину стеблей более 20 мм, может привести к получению травм или выходу изделия из строя.

**ОСТОРОЖНО!**

При работе мотокосой присутствует опасность отдачи в результате применения испорченного режущего диска, при случайном попадании режущего диска на посторонние твердые предметы. Вследствие этого мотокоса может быть отброшена в направлении, противоположном направлению вращения режущего диска. Результатом из этого могут стать отсутствие контроля над изделием и неконтролируемое перемещение оператора, что может привести к тяжелым травмам.

**ТЕХНИЧЕСКОЕ
ОБСЛУЖИВАНИЕ**

Мотокосы снабжены современными экономичными двигателями, частями и деталями, которые разработаны с учетом требований долгосрочной и бесперебойной работы. Тем не менее, очень важно регулярно проводить несложные работы по техническому обслуживанию, описанные в данном разделе руководства.

**ОСТОРОЖНО!**

Перед началом работ по техническому обслуживанию всегда останавливайте двигатель перед проведением любого из указанных в данном разделе руководства действий. Все действия выполняйте только при холодном двигателе. Снимите колпачок со свечи зажигания для предотвращения случайного запуска двигателя.

**ПРИМЕЧАНИЕ!**

В случае возникновения трудностей при проведении технического обслуживания изделия, следует обратиться за помощью в сервисный центр.

Регламент технического обслуживания мотокосы

ТИП ОБСЛУЖИВАНИЯ / РЕКОМЕНДУЕМЫЕ СРОКИ		Каждый раз	Каждые 25 часов работы или месяц	Каждые 50 часов работы или 3 месяца	Каждые 100 часов работы или год
Мотокоса в целом	очистка	●			
	Соединение и крепеж				
Топливо	проверка	●			
	подтяжка	●			
	проверка утечки	●			
Топливный фильтр	проверка наличия	●			
	заправка	●			
	очистка		●*		
Топливный бак	замена	при необходимости			
	очистка		●*		

ТИП ОБСЛУЖИВАНИЯ / РЕКОМЕНДУЕМЫЕ СРОКИ		Каждый раз	Каждые 25 часов работы или месяц	Каждые 50 часов работы или 3 месяца	Каждые 100 часов работы или год
Топливопровод	проверка	•			
	замена	при необходимости			
Карбюратор	регулировка	при необходимости			
Фильтрующий элемент воздушного фильтра	проверка состояния	•			
	очистка		•*		
	замена				•*
Ручной стартер	проверка	•			
Режущий диск/шпуля	проверка состояния	•			
	заправка лески в шпулю	при необходимости			
	замена	при необходимости			
Свеча зажигания	проверка зазора, чистка			•*	
	замена				•*
Элементы управления изделием	проверка	•			
Конический редуктор	очистка и смазка			•	

* - рекомендуется более частое обслуживание при использовании мотокосы в загрязненных условиях.



ПРИМЕЧАНИЕ!

Проводя техническое обслуживание строго по регламенту, Вы увеличиваете срок службы изделия в несколько раз.

Ежедневное обслуживание

После каждого использования мотокосы проведите внешний осмотр изделия на предмет обнаружения неисправностей и повреждений, потеков топлива, при обнаружении – устраните причины неисправностей. Проверьте и при необходимости подтяните все крепежные элементы мотокосы. Удалите со всех частей и деталей изделия траву, пыль и грязь, очистите вентиляционные отверстия на корпусе силового агрегата, а также проверьте чистоту воздушного фильтра и, если необходимо, очистите его.

В случае чрезмерного загрязнения частей и деталей мотокосы, протрите специальным чистящим раствором.

Замена лески в шпуле

1. Остановите двигатель.
2. Открутите шпулю (шпуля имеет левую резьбу).
3. Снимите крышку шпули и извлеките катушку.
4. Удалите с катушки остатки лески (поврежденную леску).
5. Возьмите новую нейлоновую леску диаметром 2,4 мм длиной не более 6 м.

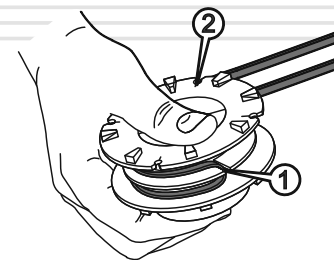


ВНИМАНИЕ!

Не наматывайте леску на катушку больше нормы!

6. Сложите леску пополам.
7. Проденьте леску на месте изгиба в прорезь (1) на катушке (см. рисунок 12). Аккуратно намотайте леску на катушку по часовой стрелке.

рисунок 11



8. Проденьте концы лески в прорези (2) на катушке и затем в отверстия на корпусе шпули. Длина выхода лески из шпули должна составлять не более 14-17 см.
9. Аккуратно и правильно соберите шпулю, надежно закройте крышку.
10. Убедитесь в работоспособности шпули.

Воздушный фильтр

Грязный воздушный фильтр может стать причиной появления проблем во время запуска, привести к потере мощности, неисправной работы двигателя и крайне сократить срок службы двигателя.



ВНИМАНИЕ!

Запрещено работать мотокосой без установленного воздушного элемента или с ненадежно закрепленной крышкой фильтра.

Для чистки фильтрующего элемента воздушного фильтра используйте мыльную воду или невоспламеняющийся растворитель.

Воздушный фильтр необходимо менять своевременно. Грязь и пыль, проникающие через воздушный фильтр, наносят большой вред двигателю и тем самым сокращают срок его службы в несколько раз.

Свеча зажигания



ПРИМЕЧАНИЕ!

Для правильной работы двигателя на свече зажигания не должно быть загрязнений, зазор между электродами должен быть 0,6-0,7 мм.

рисунок 12



Необходимо регулярно чистить и проверять работоспособность свечи зажигания. Неисправна, грязная или имеющая нагар свеча становится причиной трудного запуска и плохой работы двигателя мотокосы.

Карбюратор

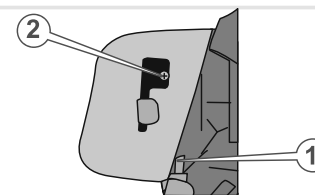
Карбюратор отрегулирован на заводе-изготовителе при испытании мотокосы. Такая регулировка карбюратора должна сохраняться на протяжении всего периода обкатки двигателя (в пределах 5 часов работы). После обкатки двигателя может возникнуть необходимость повторить точную регулировку карбюратора.



ПРИМЕЧАНИЕ!

Не исключено, что время первого запуска двигателя, а также в процессе обкатки двигателя мотокосы, может потребоваться точная настройка карбюратора.

рисунок 13



1. Регулировочный винт подачи топлива.
2. Регулировочный винт холостого хода.

Регулировки карбюратора (см. рисунок 13)

1. Остановите двигатель.
2. Поверните регулировочные винты подачи топлива и холостого хода по ходу часовой стрелки до упора. Не прикладывайте усилий при вращении винтов.
3. Медленно поверните регулировочный винт подачи топлива против хода часовой стрелки на $2,5 \pm 0,5$ оборота.
4. Медленно поверните регулировочный винт холостого хода против хода часовой стрелки на 10 ± 1 оборот.
5. Запустите двигатель и прогрейте его в течение 2-5 минут на холостых оборотах.

6. При помощи рычага дросселя установите максимальные обороты двигателя. Убедитесь в плавности перехода двигателя от режима холостого хода к режиму максимальных оборотов. Если двигатель не набирает максимальных оборотов или работа двигателя не устойчивая, выполните точную регулировку карбюратора: медленно поворачивайте регулировочный винт подачи топлива в обе стороны (максимум на 0,5 оборота), пока двигатель не наберет максимальные устойчивые обороты.

**ВНИМАНИЕ!**

Запрещается устанавливать максимальную частоту оборотов двигателя, отличную от указанной максимальной частоты в разделе 3 данного руководства, так как это приведет к выходу двигателя из строя.

**ПРИМЕЧАНИЕ!**

Регулировку карбюратора необходимо выполнять в специализированном сервисном центре или у квалифицированных специалистов.

Топливный фильтр и топливный бак

Рекомендуется осуществлять чистку топливного фильтра и топливного бачка каждые 25 часов работы изделия или каждый месяц (что наступит быстрее). Если возникает такая необходимость, то интервал обслуживания можно сократить. Данные меры позволят увеличить срок службы топливной системы мотокосы.

1. Открутите крышку заливной горловины топливного бачка.
2. Аккуратно извлеките крышку из бачка.
3. Аккуратно извлеките топливный фильтр из топливного бачка, используя проволочную петлю.
4. Аккуратно отсоедините топливный фильтр от топливопровода.
5. Промойте топливный фильтр с помощью мягкой щетки.
6. Помойте топливный бачок.
7. Подсоедините топливный фильтр к топливопроводу и аккуратно поместите в топливный бачок.
8. Надежно закрутите крышку топливного бачка.

**ВНИМАНИЕ!**

Запрещено работать мотокосой при загрязненном или поврежденном топливном фильтре.

**ВНИМАНИЕ!**

Чистку топливного фильтра и топливного бачка необходимо производить бензином.

Топливопровод

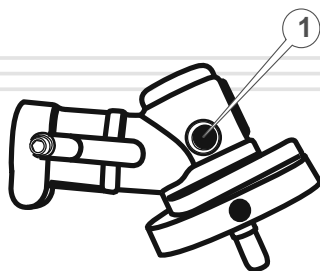
Топливопровод выполнен из резинотехнических изделий, которые подвергаются механическим воздействиям и влиянию окружающей среды. Это не означает, что топливопровод выполнен из материала плохого качества. У каждого материала имеется свой срок эксплуатации и ему присущи свойства старения. Для предотвращения возможных утечек топлива следует производить своевременную проверку состояния топливопровода и, если необходимо, его своевременную замену.

Смазка конического редуктора

Конический редуктор на заводе-изготовителе заполнен достаточным количеством консистентной смазки. Тем не менее, чтобы редуктор не вывести из строя, очень важно каждый месяц (через каждые 50 часов работы мотокосы) осуществлять чистку от пыли и грязи, а также смазку рабочих частей редуктора. Для смазывания редуктора используйте консистентную смазку, которая применяется в трансмиссиях или для смазывания шестеренчатых передач.

1. При помощи шестигранного ключа 5 мм открутите винт (1) (см. рисунок 14).
2. Протрите резьбовое отверстие от смазки, пыли или грязи.
3. Если смазка загрязнена, удалите ее из корпуса редуктора.
4. Заполните редуктор новой смазкой (5-10 грамм).
5. Надежно закрутите винт.

рисунок 14



ВНИМАНИЕ!

Если Вы будете эксплуатировать мотокоосу без смазки (недостаточном количестве смазки, загрязненной смазке) в коническом редукторе, то редуктор выйдет из строя.



ПРИМЕЧАНИЕ!

Если у Вас возникают какие-либо трудности в процессе смазки редуктора, обратитесь в сервисный центр.

Проверка исправности элементов управления

Прежде чем приступить к работе мотокосой, обязательно проверьте элементы управления на отсутствие повреждения: рычаг дросселя, кнопку фиксации рычага дросселя, выключатель зажигания, клавишу, предохраняющую от случайного нажатия рычага дросселя, рычаг воздушной заслонки карбюратора, колпачок «праймера».

Транспортировка



ВНИМАНИЕ!

Запрещено переносить и транспортировать мотокоосу с запущенным двигателем.

Транспортировка мотокосы допускается всеми видами транспорта, обеспечивающими ее сохранность, в соответствии с общими правилами перевозок.

Позаботьтесь о том, чтобы не повредить изделие при транспортировке. Не помещайте на мотокоосу тяжелые предметы.

При смене рабочего места остановите двигатель. Переносите изделие, используя ранцевую жилетку. Можно также переносить мотокоосу, удерживая ее за штангу в равновесном положении.



ВНИМАНИЕ!

Во избежание пролива топлива, прежде чем транспортировать мотокоосу, слейте топливо из топливного бачка.

Во время погрузочно-разгрузочных работ и транспортировки мотокоса не должна подвергаться ударам и воздействию атмосферных осадков.

Размещение и крепление изделия в транспортных средствах должны обеспечивать устойчивое положение мотокосы и отсутствие возможности ее перемещения во время транспортировки.

Допустимые условия транспортировки мотокосы: температура окружающей среды от -15 °С до +55 °С, относительная влажность воздуха до 90%.

Хранение

Хранение изделия рекомендуется в проветриваемом помещении при температуре от -15 °С до +55 °С и относительной влажности воздуха не более 90%.

При подготовке изделия к хранению:

1. Слейте топливо из топливного бачка.
2. Удалите накопленное со временем масло, пыль, грязь и траву с силового агрегата изделия, штанги, защитного кожуха, режущего диска и шпули.
3. Отсоедините режущий диск или шпулю с леской.
4. Смажьте маслом все металлические части изделия.
5. Затяните все болты, винты и гайки.



ВНИМАНИЕ!

Хранить изделие в одном помещении с горючими веществами, кислотами, щелочами, минеральными удобрениями и другими агрессивными веществами запрещается.

Утилизация

Не выбрасывайте мотокошу в контейнер с бытовыми отходами! Отслужившая свой срок мотокоша, оснастка и упаковка должны сдаваться на утилизацию и переработку.

Информацию об утилизации Вы можете получить в местной администрации.

ВОЗМОЖНЫЕ НЕИСПРАВНОСТИ И ПУТИ ИХ УСТРАНЕНИЯ

ОПИСАНИЕ НЕИСПРАВНОСТИ	Возможная причина	Пути устранения
Двигатель не запускается	Отсутствует топливо в топливном бачке	Заправьте топливо в топливный бачок
	Загрязненное топливо, наличие воды в топливной смеси	Замените топливо
	Загрязнена, залита топливом или неисправна свеча зажигания	Очистите, высушите или замените свечу
	Топливо не поступает в карбюратор	Обратитесь в сервисный центр
	Залита несоответствующая требованиям руководства топливная смесь	Замените топливную смесь
	Выключатель зажигания в положении «0» (выкл.)	Включите зажигание
	Не отрегулирован карбюратор	Отрегулируйте карбюратор
	Загрязнен/изношен топливный фильтр	Очистите/замените фильтрующий элемент воздушного фильтра
	Открыта воздушная заслонка при холодном двигателе	Закройте воздушную заслонку
	Двигатель горячий, воздушная заслонка закрыта	Откройте воздушную заслонку
Недостаточная мощность	Двигатель вышел из строя	Обратитесь в сервисный центр
	Не отрегулирован карбюратор	Отрегулируйте карбюратор
	Загрязнено топливо	Замените топливо
	Загрязнен воздушный фильтр	Очистите воздушный фильтр
	Свеча зажигания отработала свой ресурс	Замените свечу зажигания

ОПИСАНИЕ НЕИСПРАВНОСТИ	Возможная причина	Пути устранения
Недостаточная мощность	Залита несоответствующая требованиям руководства топливная смесь	Замените топливную смесь
	Закрыта воздушная заслонка карбюратора	Откройте воздушную заслонку
	Двигатель перегрет	Остановите двигатель, дайте ему полностью остыть
	Намотана трава на шпindelь конического редуктора	Остановите двигатель, очистите шпindelь от травы
Режущий диск (шпуля с леской) не приводится в движение	Конический редуктор поврежден	Обратитесь в сервисный центр
	Центробежное сцепление вышло из строя	Обратитесь в сервисный центр
Низкая эффективность работы изделия	Из шпули выходит недостаточное количество лески	Выясните причину, устраните неисправность
	Режущий диск затуплен	Замените режущий диск
Повышенная вибрация	Вышел из строя конический редуктор	Обратитесь в сервисный центр
	Изношены подшипники	Обратитесь в сервисный центр
	Не отрегулирован карбюратор	Отрегулируйте карбюратор
	Режущий диск поврежден	Замените режущий диск
	Шпуля разбалансирована	Замените шпулю

ОПИСАНИЕ НЕИСПРАВНОСТИ	Возможная причина	Пути устранения
Нет выхода лески из шпули	В шпуле отсутствует леска	Заправьте леску в шпулю
	Запуталась леска на катушке	Распутайте леску
	Шпуля загрязнена	Очистите шпулю
	Леска слиплась от чрезмерного нагрева в ходе работы	Замените леску
	Неправильно намотана леска на катушку	Правильно намотайте леску на катушку

Гарантийный срок эксплуатации мотокос Vitals Master **ВК 4314r** и **ВК 4917r** составляет 18 (восемнадцать) месяцев с указанной в гарантийном талоне даты розничной продажи.

В течение гарантийного срока неисправные детали и узлы будут заменяться при условии соблюдения всех требований Руководства по эксплуатации и отсутствию повреждений, связанных с неправильной эксплуатацией, хранением и транспортированием изделия. По вопросам гарантийного обслуживания обращайтесь в уполномоченный сервисный центр.

Потребитель имеет право на бесплатное гарантийное устранение неисправностей, выявленных и предъявленных в период гарантийного срока и обусловленных производственными и конструктивными факторами.

Гарантийное устранение неисправностей производится путем ремонта или замены неисправных частей изделия в сертифицированных сервисных центрах. В связи со сложностью конструкции ремонт может длиться более двух недель. Причину возникновения неисправностей и сроки их устранения определяют специалисты сервисного центра.

ВНИМАНИЕ!

Изделие принимается на гарантийное обслуживание только в полной комплектации, тщательно очищенное от грязи и пыли.

Гарантийные обязательства утрачивают свою силу в следующих случаях:

- Отсутствие или нечитаемость гарантийного талона.
- Неправильное заполнение гарантийного талона, отсутствие в нем даты продажи или печати (штампа) и подписи продавца, серийного номера изделия.
- Наличие исправлений или подчисток в гарантийном талоне.
- Полное или частичное отсутствие, нечитаемость серийного номера на изделие, несоответствие серийного номера изделия номеру, указанному в гарантийном талоне.
- Несоблюдение правил эксплуатации, приведенных в данном руководстве, в том числе нарушение регламента технического обслуживания.

- Эксплуатация неисправного или некомплектного изделия, ставшая причиной выхода его из строя.
- Попадание внутрь изделия посторонних веществ или предметов.
- Причиной возникшей неисправности стала некачественная или несоответствующая требованиям руководства топливная смесь.
- Изделие имеет значительные механические или термические повреждения, явные следы небрежной эксплуатации, хранения или транспортировки.
- Изделие использовалось не по назначению.
- Производились несанкционированный ремонт, вскрытие либо попытка модернизации изделия потребителем или третьими лицами.
- Неисправность произошла в результате стихийного бедствия (пожар, наводнение, ураган и т. п.).

Замененные по гарантии детали и узлы переходят в распоряжение сервисного центра.

При выполнении гарантийного ремонта гарантийный срок увеличивается на время пребывания изделия в ремонте. Отсчет добавленного срока начинается с даты приемки изделия в гарантийный ремонт.

В случае если по техническим причинам ремонт изделия невозможен, сервисный центр выдает соответствующий акт, на основании которого пользователь самостоятельно решает вопрос с организацией-поставщиком о замене изделия или возврате денег.

После окончания гарантийного срока сервисные центры продолжают осуществлять обслуживание и ремонт изделия, но уже за счет потребителя.

Гарантийные обязательства не распространяются на неисправности, возникшие вследствие естественного износа или перегрузки изделия.

Гарантийные обязательства не распространяются на комплектующие: шпулю с леской, режущий диск, свечу зажигания, защитный кожух, жилетку, комплект инструментов.

Гарантийные обязательства не распространяются на неполноту комплектации изделия, которая могла быть обнаружена при его продаже. Все расходы на транспортировку изделия несет потребитель.

Право на гарантийный ремонт не является основанием для других претензий.



ГАРАНТІЙНИЙ ТАЛОН

Купуючи виріб, вимагайте перевірки його справності, комплектності і відсутності механічних пошкоджень, наявності відмітки дати продажу, штампа магазину та підпису продавця. Після продажу претензії щодо некомплектності і механічних пошкоджень не приймаються.

Виріб

Модель

Серійний номер

Торгівельна організація

Адреса торгівельної організації

Виріб перевірів і продав

Дата продажу

Печатка або штамп торгівельної організації

Претензій до зовнішнього вигляду, справності та комплектності виробу не маю. З правилами користування та гарантійними умовами ознайомлений.

(Підпис покупця)



Виріб

Модель

Серійний номер

Вилучено (дата):

Торгівельна організація

Дата продажу

Видано (дата):

Майстер
(ПІП та підпис)

Печатка або штамп
сервісного центру

Печатка або штамп
торгівельної організації



Виріб

Модель

Серійний номер

Вилучено (дата):

Торгівельна організація

Дата продажу

Видано (дата):

Майстер
(ПІП та підпис)

Печатка або штамп
сервісного центру

Печатка або штамп
торгівельної організації



Виріб

Модель

Серійний номер

Вилучено (дата):

Торгівельна організація

Дата продажу

Видано (дата):

Майстер
(ПІП та підпис)

Печатка або штамп
сервісного центру

Печатка або штамп
торгівельної організації

ВІДРИВНИЙ ТАЛОН

ВІДРИВНИЙ ТАЛОН

ВІДРИВНИЙ ТАЛОН

ФОРМУЛЯР ГАРАНТІЙНИХ РОБІТ

Виріб після гарантійного ремонту отримав у робочому стані, без дефектів. Претензій не маю.

<input type="text"/>	<input type="text"/>	<input type="text"/>
Дата	П.І.П. покупця	Підпис покупця

Виріб після гарантійного ремонту отримав у робочому стані, без дефектів. Претензій не маю.

<input type="text"/>	<input type="text"/>	<input type="text"/>
Дата	П.І.П. покупця	Підпис покупця

Виріб після гарантійного ремонту отримав у робочому стані, без дефектів. Претензій не маю.

<input type="text"/>	<input type="text"/>	<input type="text"/>
Дата	П.І.П. покупця	Підпис покупця

№	Дата проведення ремонту		Опис ремонтних робіт та заміненних деталей	Прізвище майстра та печатка сервісного центру
	Початок	Закінчення		
<input type="text"/>	<input type="text"/>	<input type="text"/>		
<input type="text"/>	<input type="text"/>	<input type="text"/>		
<input type="text"/>	<input type="text"/>	<input type="text"/>		
<input type="text"/>	<input type="text"/>	<input type="text"/>		
<input type="text"/>	<input type="text"/>	<input type="text"/>		

ОФИЦИАЛЬНЫЙ ДИЛЕР В УКРАИНЕ:

storgom.ua

ГРАФИК РАБОТЫ:

Пн. – Пт.: с 8:30 по 18:30

Сб.: с 09:00 по 16:00

Вс.: с 10:00 по 16:00

КОНТАКТЫ:

+38 (044) 360-46-77

+38 (066) 77-395-77

+38 (097) 77-236-77

+38 (093) 360-46-77

Детальное описание товара: <https://storgom.ua/product/trimmer-vitals-ezt-053s.html>

Другие товары: <https://storgom.ua/trimmery-dlya-travy.html>