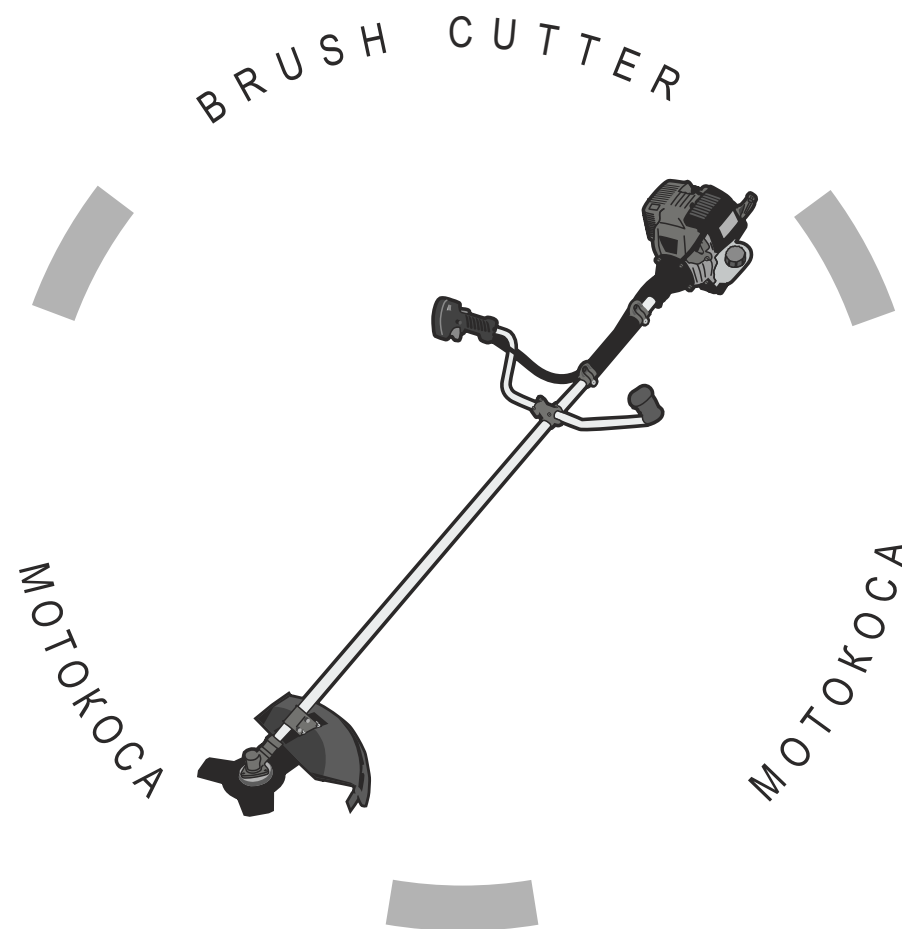


VITALS

КЕРІВНИЦТВО З ЕКСПЛУАТАЦІЇ
РУКОВОДСТВО ПО ЭКСПЛУАТАЦИИ



WWW.VITALS.COM.UA



MODEL

МОДЕЛЬ

МОДЕЛЬ

БК 3108-4o

ЗМІСТ

УКРАЇНСЬКА

1. Загальний опис	6
2. Комплект поставки	10
3. Технічні характеристики	11
4. Вимоги безпеки	12
4.1. Важлива інформація з безпеки	12
4.2. Безпека експлуатації	12
5. Експлуатація	16
5.1. Контроль на початку запуску двигуна	16
5.2. Підготовка до роботи	16
5.3. Робота	27
6. Технічне обслуговування	32
7. Транспортування, зберігання та утилізація	41
8. Можливі несправності та шляхи їх усунення	44
9. Гарантійні зобов'язання	46

СОДЕРЖАНИЕ

РУССКИЙ

1. Общее описание	50
2. Комплект поставки	54
3. Технические характеристики	55
4. Требования безопасности	56
4.1. Важная информация по безопасности	56
4.2. Безопасность эксплуатации	56
5. Эксплуатация	60
5.1. Контроль перед запуском двигателя	60
5.2. Подготовка к работе	60
5.3. Работа	71
6. Техническое обслуживание	76
7. Транспортировка, хранение и утилизация	85
8. Возможные неисправности и пути их устранения	88
9. Гарантийные обязательства	90

ШАНОВНИЙ ПОКУПЕЦЬ!

Ми висловлюємо Вам свою подяку за вибір продукції ТМ «Vitals».

Продукція ТМ «Vitals» виготовлена у відповідності з сучасними технологіями, що забезпечує її надійну роботу на протязі досить тривалого часу за умови дотримання правил експлуатації та заходів безпеки. Дана продукція виготовлена на замовлення ТОВ «Торговий Дім «ДТЗ», м. Дніпропетровськ, вул. Чичеріна, 70, т. 0562-344-555. Продукція продається фізичним та юридичним особам в місцях роздрібної та оптової торгівлі за цінами, вказаними продавцем, у відповідності до чинного законодавства.

Мотокоса Vitals BK 3108-4о за своєю конструкцією та експлуатаційними характеристиками відповідає вимогам нормативних документів України, а саме - ДСТУ EN 28662-1-2001, ДСТУ ISO 11806:2006.

Дане керівництво містить всю інформацію про виріб, необхідну для його правильного використання, обслуговування та регулювання, а також необхідні заходи безпеки під час користування мотокосою.

Дбайливо зберігайте це керівництво і звертайтеся до нього в разі виникнення питань з експлуатації, зберігання та транспортування виробу. У разі зміни власника мотокоси передайте це керівництво новому власнику.

У разі виникнення будь-яких претензій до продукції або необхідності отримання додаткової інформації, а також проведення технічного обслуговування та ремонту, підприємством, яке приймає претензії, є ТОВ «Торговий Дім «ДТЗ», м. Дніпропетровськ, вул. Чичеріна, 70, т. 0562-344-555. Додаткову інформацію стосовно сервісного обслуговування Ви можете отримати за телефоном 056-374-89-36 або на сайті www.vitals.com.ua.

У той же час слід розуміти, що керівництво не описує абсолютно всі ситуації, які можуть мати місце під час застосування виробу. У разі виникнення ситуацій, які не описані в цьому керівництві, або у разі необхідності отримання додаткової інформації, зверніться до найближчого сервісного центру ТМ «Vitals».

Виробник не несе відповідальність за збиток і можливі пошкодження, заподіяні внаслідок неправильного поводження з виробом або використання виробу не за призначенням.

Продукція ТМ «Vitals» постійно вдосконалюється і, у зв'язку з цим, можливі зміни, які не порушують основні принципи управління, в зовнішній вигляд, конструкцію, комплектацію та оснащення виробу, так і зміст цього керівництва без повідомлення споживачів. Всі можливі зміни в подальшому будуть спрямовані тільки на покращення та модернізацію виробу.

ЗНАЧЕННЯ КЛЮЧОВИХ СЛІВ



ОБЕРЕЖНО!

Позначає потенційно небезпечні ситуації, яких слід уникати, в іншому випадку може виникнути небезпека для життя та здоров'я.



УВАГА!

Позначає потенційно небезпечні ситуації, які можуть призвести до легких травм або до поломки виробу.



ПРИМІТКА!

Відзначає важливу додаткову інформацію.

ЗАГАЛЬНИЙ ОПИС

Мотокоса Vitals BK 3108-4o є ручним моторизованим виробом з верхнім розташуванням чотиритактного двигуна внутрішнього згоряння. Мотокоса Vitals BK 3108-4o економічна і надійна в роботі, проста в обігу та обслуговуванні, а також має сучасний дизайн.

Мотокоса Vitals BK 3108-4o призначена для скошування трави на невеликих площах, в невідповідних для ефективної роботи газонокосаркою місцях (біля дерев, кущів, зборів, стовпів) або на місцевості, яка має нерівний рельєф зі схилами, а також для зрізання бур'яну, очерету й чагарнику, діаметр стовбурів яких не перевищує 20 мм.

За своєю конструкцією мотокоса відноситься до простих класичних механізмів (силовий агрегат, вал, конічний редуктор, шпindel з установленим на ньому ріжучим ножом або шпулею з ліскою).

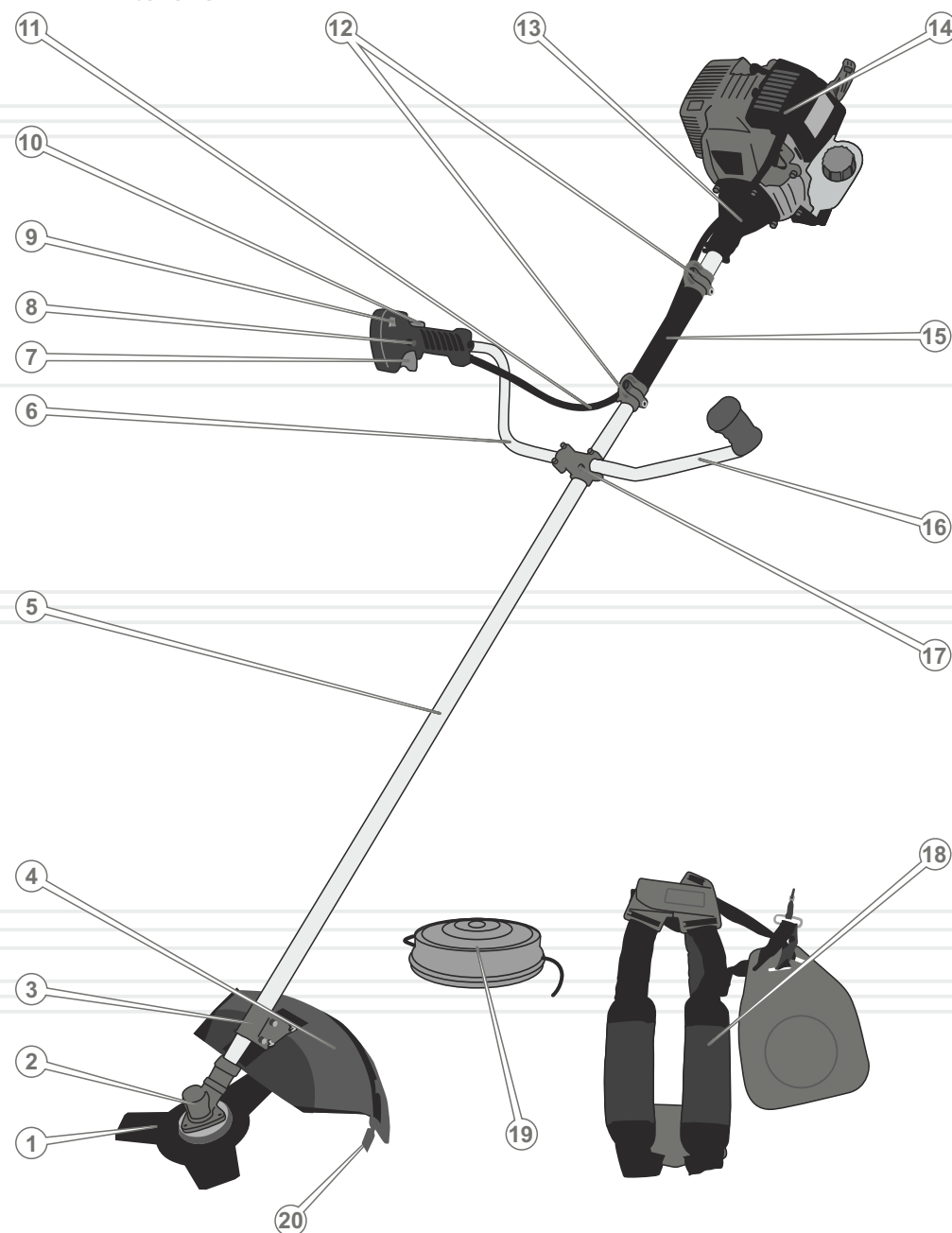
Принцип дії мотокоси вкрай простий: обертальний рух від двигуна внутрішнього згоряння передається на вал, конічний редуктор здійснює механічну передачу крутного моменту від вала на шпindel, на якому закріплений ріжучий ніж або шпуля з ліскою.

Відмінні особливості мотокоси Vitals BK 3108-4o:

- Хромований циліндр – тривалий термін служби циліндра досягається завдяки збільшенню зносостійкості пари, що третяся, циліндр - поршневі кільця.
- Чотиритактний двигун – висока надійність, великий ресурс роботи, низький рівень вібрації, "екологічне" відведення відпрацьованих газів, низький рівень споживання палива.
- Паливопідкачуючий насос «праймер» (для полегшення запуску двигуна мотокоси), за допомогою якого забезпечується попереднє підкачування палива. Завдяки цьому запуск двигуна здійснюється набагато швидше.
- Ергономічна ранцева жилетка.
- Ергономічна роздільна рукоятка, яка складається з двох частин, що допускає регулювання однієї частини незалежно від іншої.
- Комфортні ручки.
- Цілісна металева штанга.
- Шпуля з ліскою і ріжучий ніж в комплекті.

Опис основних компонентів мотокоси представлений нижче.

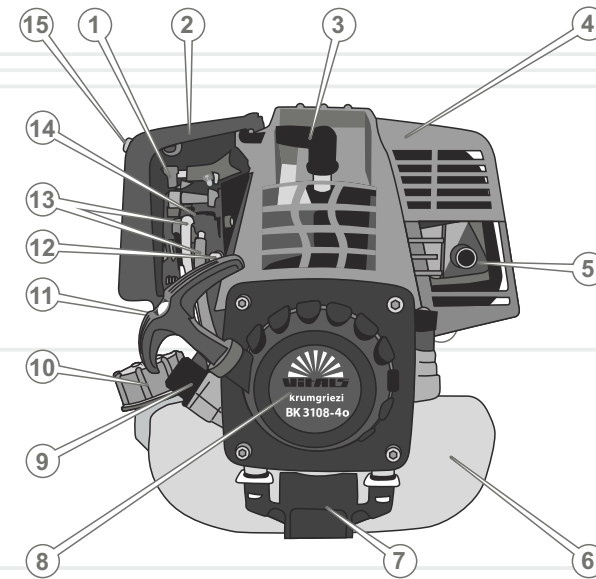
малюнок 1



Специфікація до малюнка 1

1. Ріжучий ніж
2. Конічний редуктор
3. Фіксатор захисного кожуха
4. Захисний кожух
5. Штанга
6. Права рукоятка
7. Важіль дроселя
8. Кнопка фіксації важеля дроселя
9. Вимикач запалювання
10. Клавіша, яка запобігає випадковому натисканню важеля дроселя
11. Гофрована труба з тросом управління дроселем і силовим дротом
12. Фіксатори ранцевої жилетки
13. Стикувальний вузол із відцентровим зчепленням
14. Силовий агрегат (детально див. малюнок 2)
15. М'яка накладка рукоятки для перенесення
16. Ліва рукоятка
17. Кронштейн кріплення рукояток
18. Ранцева жилетка
19. Шпуля
20. Нерухомий ріжучий ніж

малюнок 2



Специфікація до малюнка 2

1. Важіль повітряної заслінки карбюратора
2. Кришка повітряного фільтра
3. Ковпачок свічки запалювання
4. Захисний кожух
5. Глушник
6. Паливний бачок
7. Пластиковий захист паливного бачка
8. Кришка стартера
9. Пробка-щуп отвору для заливання масла в картер двигуна.
10. Пробка заливної горловини паливного бачка
11. Рукоятка стартера
12. Паливopідкачуючий насос «праймер».
13. Паливopровід
14. Карбюратор
15. Фіксатор кришки повітряного фільтра

2

КОМПЛЕКТ ПОСТАВКИ

1. Силовий агрегат
2. Штанга з конічним редуктором і стикувальним вузлом
3. Роздільні рукоятки
4. Ранцева жилетка
5. Шпуля з ліскою
6. Ріжучий ніж
7. Захисний кожух
8. Нерухомий ніж
9. Ємність для палива
10. Воронка
11. Сітка-фільтр для заправки палива
12. Торцевий ключ 17х19 мм
13. Торцевий ключ 16 мм
14. Ріжковий ключ 8х10 мм
15. Шестигранний ключ 5 мм
16. Шестигранний ключ 4 мм
17. Викрутка
18. Монтажні вироби (1 к-т)
19. Керівництво з експлуатації
20. Упаковка

**ПРИМІТКА!**

Завод-виробник залишає за собою право вносити у зовнішній вигляд, конструкцію та комплект поставки мотокоси незначні зміни, які не впливають на роботу виробу.

3

ТЕХНІЧНІ
ХАРАКТЕРИСТИКИ

МОДЕЛЬ	БК 3108-4o
Тип двигуна	бензиновий одноциліндровий чотиритактний повітряного охолодження
Тип палива	бензин Аи-92
Робочий об'єм циліндра, куб. см	31,0
Потужність, кВт (к.с).	0,8 (1,1)
Максимальна частота, об/хв	6500
Рівень звукового тиску, дБ	101
Об'єм паливного бачка, л	0,7
Об'єм масла в картері, л	0,1
Діаметр скошування ліскою, мм	430
Діаметр скошування ножем, мм	255
Діаметр ліски, мм	2,4
Габарити упаковки, см	30х27х30 / 165х11х11
Вага нетто, кг	9,0
Вага брутто, кг	9,5

4.1. ВАЖЛИВА ІНФОРМАЦІЯ З БЕЗПЕКИ

Перш ніж почати користуватися мотокосою, уважно ознайомтеся з вимогами щодо техніки безпеки та попередженнями, викладеними в цьому керівництві.

Більшість травм під час експлуатації виробу виникає в результаті недотримання основних положень правил техніки безпеки. Травм можна уникнути, якщо суворо дотримуватися заходів обережності та завчасно передбачити потенційну небезпеку.

Ні за яких обставин не використовуйте мотокосу способом або в цілях, не передбачених даним керівництвом.

Неправильна експлуатація виробу або експлуатація ненавченою людиною може призвести до нещасного випадку.



ОБЕРЕЖНО!

Заборонено експлуатувати мотокосу непідготовленими до роботи людьми.

4.2. БЕЗПЕКА ЕКСПЛУАТАЦІЇ

1. НЕ ДОЗВОЛЯЙТЕ КОРИСТУВАТИСЯ ВИРОБОМ ДІТЯМ ТА ОСОБАМ З ОБМЕЖЕНИМИ МОЖЛИВОСТЯМИ.
2. НЕ ДОВІРЯЙТЕ МОТОКОСУ НЕПОВНОЛІТНІМ, ЗА ВИНЯТКОМ УЧНІВ, ЯКИМ ВИПОВНИЛОСЯ 16 РОКІВ, ЩО НАВЧАЮТЬСЯ РОБОТІ МОТОКОСОЮ ПІД ПИЛЬНИМ НАГЛЯДОМ ІНСТРУКТОРІВ.
3. БУДЬТЕ ПОВНІСТЮ СКОНЦЕНТРОВАНИ НА РОБОТІ.
Не відволікайтеся під час роботи мотокосою, так як це може викликати втрату контролю і стати причиною отримання травм різного ступеня тяжкості.
4. НІ ЗА ЯКИХ ОБСТАВИН НЕ ВМИКАЙТЕ ТА НЕ ПРАЦЮЙТЕ ВИРОБОМ У РАЗІ ХВОРОБИ, У СТАНІ СТОМЛЕННЯ, НАРКОТИЧНОГО АБО АЛКОГОЛЬНОГО СП'ЯНИННЯ, А ТАКОЖ ПІД ВПЛИВОМ СИЛЬНОДІЮЧИХ ЛІКАРСЬКИХ ПРЕПАРАТІВ, ЯКІ ЗНИЖУЮТЬ ШВИДКІСТЬ РЕАКЦІЇ ТА УВАГУ.

5. СТЕЖТЕ ЗА ЦІЛІСНІСТЮ ТА СПРАВНІСТЮ ВИРОБУ.

Перш ніж почати користуватися мотокосою, перевірте справність різального ножа або шпулі з ліскою, захисного кожуха, вимикача запалювання, глушника та клавіші блокування важеля дроселя. Не вмикайте та не користуйтеся виробом за наявності пошкоджень, з ненадійно закріпленими частинами і деталями. Всі передбачені конструкцією складові та захисні елементи повинні перебувати на штатних місцях.

6. НАДЯГАЙТЕ ВІДПОВІДНИЙ ОДЯГ ТА ВЗУТТЯ ПІД ЧАС РОБОТИ ВИРОБОМ.

Працюючи виробом надягайте облягаючий одяг і застібніть всі ґудзики. Взувайте міцні захисні чоботи або черевики з закритим носком і з підошвою, що не ковзає. Завжди використовуйте засоби захисту обличчя і очей (маску, окуляри), а також органів слуху (навушники, беруші). Для захисту рук використовуйте щільні рукавички або рукавиці. Обов'язково надягайте головний убір.

7. НЕ ПРИСТУПАЙТЕ ДО РОБОТИ БЕЗ ПОПЕРЕДНЬОГО ТРЕНУВАННЯ.

8. ПЕРЕВІРТЕ ТЕРИТОРІЮ, НА ЯКІЙ ВИ ПЛАНУЄТЕ ПРАЦЮВАТИ, НА НАЯВНІСТЬ СТОРОННІХ ПРЕДМЕТІВ: КАМІННЯ, МЕТАЛУ, СКЛА, ПЛАСТМАСОВИХ І ДЕРЕВ'ЯНИХ ПРЕДМЕТІВ.

9. НЕ ДОПУСКАЙТЕ ПРИСУТНОСТІ СТОРОННІХ ЛЮДЕЙ І ТВАРИН У ЗОНІ ПРОВЕДЕННЯ РОБІТ (У РАДІУСІ 15 МЕТРІВ).

10. ПІД ЧАС ЗАПРАВКИ ТА ЕКСПЛУАТАЦІЇ МОТОКОСИ НЕ ДОПУСКАЙТЕ ПОТРАПЛЯННЯ ПАЛИВА І МАСЛА НА ЗЕМЛЮ ТА В СТОКИ ВОДИ.

Після заправки паливом щільно закрутіть кришку паливного бачка, перевірте на відсутність протікання. У разі течі палива усуньте несправність до початку запуску двигуна, так як це може призвести до пожежі. Якщо паливо пролилося на виріб, витріть насухо.

11. НЕ ЗАПРАВЛЯЙТЕ ПАЛИВО, ЯКЩО ДВИГУН ЗАПУЩЕНИЙ.

Дотримуйтесь максимальної обережності під час поводження з паливом, пари бензину вкрай небезпечні для здоров'я. Пам'ятайте, що недбале поводження з бензином може викликати пожежу. Забороняється заправляти виріб паливом в приміщенні.

12. НЕ ПРАЦЮЙТЕ В БЕЗПОСЕРЕДНІЙ БЛИЗЬКОСТІ (МЕНШЕ 15 МЕТРІВ) ВІД МІСЦЕЗНАХОДЖЕННЯ ЛЕГКОЗАЙМИСТИХ МАТЕРІАЛІВ.
13. ЯКЩО ВИРІБ НЕ ВИКОРИСТОВУЄТЬСЯ, ЗЛИЙТЕ ПАЛИВО.
14. РЕГУЛЯРНО ПЕРЕВІРЯЙТЕ РІВЕНЬ МАСЛА В КАРТЕРІ ДВИГУНА, У РАЗІ НЕОБХІДНОСТІ ДОЛИЙТЕ ДО НОРМИ.
15. ПЕРШ НІЖ ЗДІЙСНИТИ ЗАПУСК ДВИГУНА І ПОЧАТИ РОБОТИ ПЕРЕКОНАЙТЕСЯ, ЩО РІЖУЧИЙ НІЖ АБО ШПУЛЯ З ЛІСКОЮ ВІЛЬНО ОБЕРТАЮТЬСЯ І НЕ ТОРКАЄТЬСЯ СТОРОННІХ ПРЕДМЕТІВ.
16. НЕ ЕКСПЛУАТУЙТЕ МОТОКОСУ ПІД ЧАС ДОЩУ АБО СНІГОПАДУ, А ТАКОЖ ПІД ЧАС СИЛЬНОГО ВІТРУ, В УМОВАХ ОБМЕЖЕНОЇ ВИДИМОСТІ.
Не мийте виріб та не лийте на нього воду. Якщо мотокоса якимось чином намокла, насухо витріть корпус.
17. НЕ ДОТОРКУЙТЕСЬ ДО ОБЕРТОВИХ ДЕТАЛЕЙ ВИРОБУ.
Не підносьте руки, пальці та інші частини тіла до рухомих частин мотокоси.
18. У ПРОЦЕСІ РОБОТИ МІЦНО УТРИМУЙТЕ МОТОКОСУ В ОБОХ РУКАХ, НІКОЛИ НЕ КОСІТЬ, ТРИМАЮЧИ ВИРІБ ОДНІЄЮ РУКОЮ.
19. ЯКЩО ПІД ЧАС РОБОТИ СТАЛОСЯ ЗІТКНЕННЯ РІЖУЧОГО НОЖА З МЕТАЛОМ, КАМІННЯМ ТА ІНШИМИ ТВЕРДИМИ СТОРОННІМИ ПРЕДМЕТАМИ, НЕГАЙНО ЗУПИНІТЬ ДВИГУН І ПРОВЕДІТЬ ОГЛЯД РІЖУЧОГО НОЖА НА ВІДСУТНІСТЬ ПОШКОДЖЕННЯ.
20. ПІД ЧАС ЗАМІНИ РІЗАЛЬНОГО НОЖА, ЛІСКИ, АБО ПРИБИРАННЯ СКОШЕНОЇ ТРАВИ, ОБОВ'ЯЗКОВО ЗУПИНІТЬ ДВИГУН.
21. НЕ ПРАЦЮЙТЕ МОТОКОСОЮ З ЗАТУПЛЕНИМ РІЖУЧИМ НОЖЕМ АБО НЕСПРАВНОЮ ШПУЛЕЮ З ЛІСКОЮ, ТОМУ ЩО ПРИ ЦЬОМУ ПІДВИЩУЄТЬСЯ ЙМОВІРНІСТЬ ОТРИМАННЯ ТРАВМИ.
Стежте за станом ріжучого ножа і шпулі. Не встановлюйте на виріб ріжучий ніж або шпулю з ліскою, які мають пошкодження. Не використовуйте армовану ліску, металевий дріт, електричний провід, трос або спицю замість ліски, а також ріжучий ніж заводського виготовлення.

22. НЕ ПЕРЕВАНТАЖУЙТЕ І НЕ ПЕРЕГРІВАЙТЕ ДВИГУН МОТОКОСИ, ЧЕРГУЙТЕ РОБОТУ З ВІДПОЧИНКОМ.
23. НЕ ЗАЛИШАЙТЕ ВИРІБ УВІМКНЕНИМ БЕЗ НАГЛЯДУ.
24. ОЧИЩУЙТЕ ПОВЕРХНІ МОТОКОСИ ВІД ПИЛУ, БРУДУ ВІДРАЗУ Ж ПІСЛЯ ЗАКІНЧЕННЯ РОБОТИ.
25. ТЕХНІЧНЕ ОБСЛУГОВУВАННЯ ТА ЗБЕРІГАННЯ МОТОКОСИ ЗДІЙСНЮЙТЕ ТІЛЬКИ У ВІДПОВІДНОСТІ ДО ВИМОГ ДАНОГО КЕРІВНИЦТВА З ЕКСПЛУАТАЦІЇ.
26. НЕ ВИКОРИСТОВУЙТЕ ВИРІБ НЕ ЗА ПРИЗНАЧЕННЯМ.
27. НЕ ЗДІЙСНЮЙТЕ НЕСАНКЦІОНОВАНИЙ РЕМОНТ, РОЗКРИТТЯ КОМПОНЕНТІВ АБО СПРОБУ МОДЕРНІЗАЦІЇ ВИРОБУ.
28. НЕ ПРАЦЮЙТЕ РОЗБАЛАНСОВАНИМИ РІЖУЧИМ НОЖЕМ АБО ШПУЛЕЮ, ТАК ЯК ЦЕ ПРИЗВЕДЕ ДО ПІДВИЩЕНОЇ ВІБРАЦІЇ І МОЖЛИВОГО ВИХОДУ МОТОКОСИ З ЛАДУ.

УВАГА!

Слідкуйте за справністю виробу. У разі відмови в роботі, появи сильного стукоту, шуму, іскор чи полум'я, необхідно негайно вимкнути виріб і звернутися до сервісного центру.

ПРИМІТКА!

Дане керівництво не в змозі врахувати всі випадки, які можуть виникнути в реальних умовах експлуатації мотокоси. Тому, під час роботи виробом керуйтеся здоровим глуздом, дотримуйтеся граничної уваги і акуратності.

5 ЕКСПЛУАТАЦІЯ

5.1. КОНТРОЛЬ НА ПОЧАТКУ ЗАПУСКУ ДВИГУНА

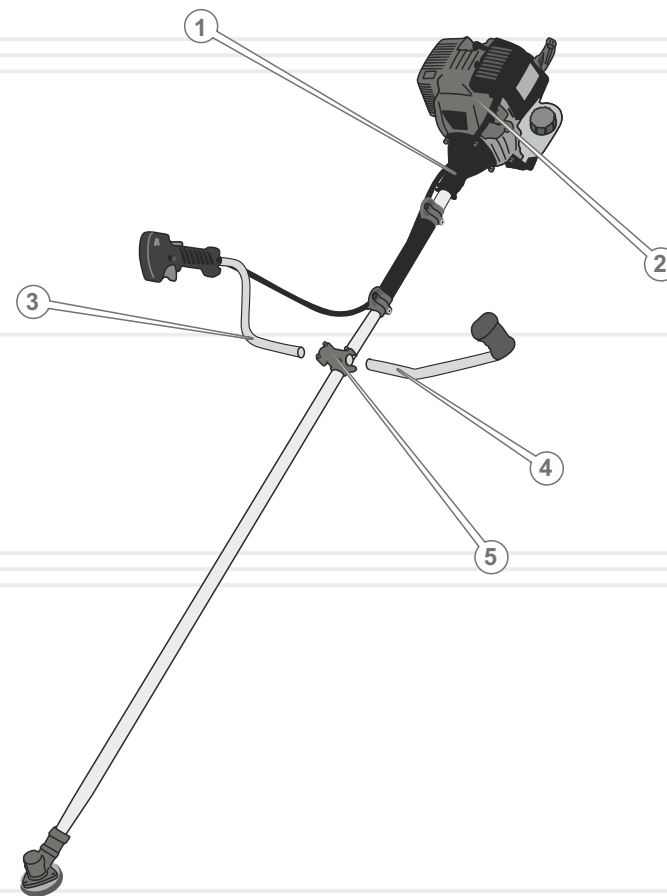
1. Акуратно дістаньте з упаковок силовий агрегат, штангу з конічним редуктором і стикувальним вузлом, а також всі комплектні принадлежності.
2. Огляньте силовий агрегат і штангу на предмет цілісності, справності та легкості ходу рухомих частин виробу.
3. Встановіть силовий агрегат на чисту рівну поверхню.
4. Перевірте надійність кріплення деталей виробу. У разі необхідності здійсніть підтяжку болтів, гвинтів та гайок.
5. Встановіть виріб на рівну поверхню.
6. Перевірте паливопровід, заливний отвір паливного бачка і отвір для заливки масла в картер двигуна, а також інші можливі місця на предмет течі. У разі необхідності усуньте течу.
7. Перевірте рівень моторного масла в картері двигуна, у разі необхідності долийте до норми.
8. Перевірте рівень палива в паливному бачку, у разі необхідності долийте до норми.

5.2. ПІДГОТОВКА ДО РОБОТИ

Під'єднання штанги до силового агрегату (див. малюнок 3)

1. Акуратно під'єднайте стикувальний вузол штанги (1) до силового агрегату (2) і надійно зафіксуйте чотирма гвинтами з комплекту поставки, використовуючи шестигранний ключ 5 мм.
2. Переконайтеся в надійності під'єднання штанги до силового агрегату.

малюнок 3

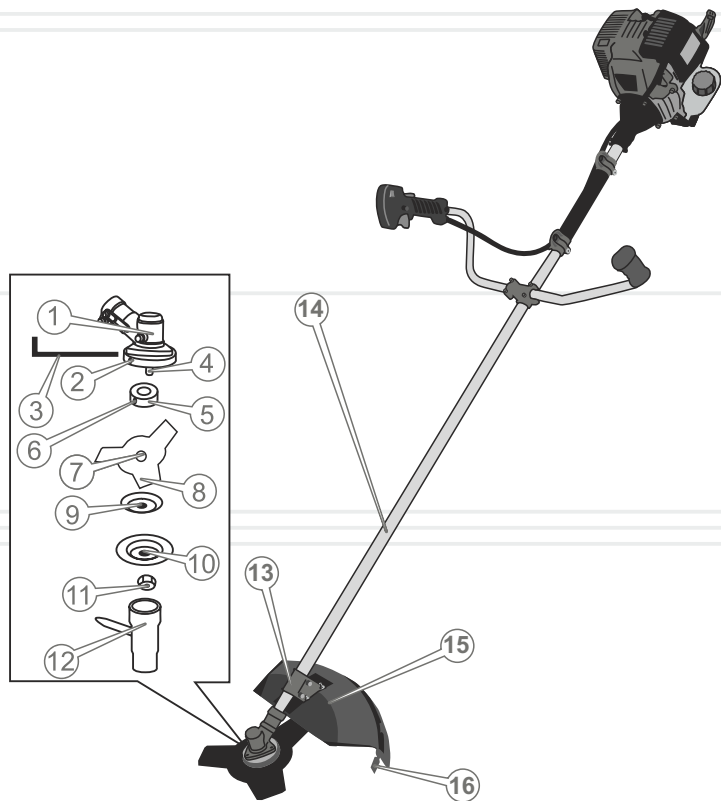


Під'єднання рукояток (див. малюнок 3)

1. Використовуючи шестигранний ключ 4 мм послабте чотири гвинти кронштейна (5) таким чином, щоб рукоятки (3, 4) вільно входили в отвори кронштейна (див. малюнок 3).
2. Вставте праву (3) і ліву (4) рукоятки в отвори кронштейна до упору. Встановіть рукоятки в таке положення, щоб забезпечувалася максимальна зручність під час роботи мотокосою.
3. Надійно затягніть чотири гвинти кронштейна, щоб рукоятки не прокручувалися.
4. Переконайтеся в надійності кріплення рукояток та забезпеченні зручності.

Під'єднання захисного кожуха (див. малюнок 4)

малюнок 4



1. Встановіть нерухомий ріжучий ніж (16) на захисний кожух (15) і надійно закрутіть гвинт з комплекту поставки, використовуючи хрестоподібну викрутку.
2. Відкрутіть чотири гвинти фіксатора захисного кожуха (13), який розташований на штанзі (14).
3. Прикрутіть захисний кожух (15) до фіксатора (13) і надійно затягніть чотири гвинти з комплекту поставки, використовуючи ключ 8 мм і шестигранний ключ 4 мм.

i

ПРИМІТКА!

Передбачено два положення кріплення захисного кожуха, для чого на кожусі передбачені монтажні отвори. Під час роботи мотокосою з встановленим ріжучим ножем, захисний кожух встановіть ближче до кінцевого редуктора. Під час роботи мотокосою із встановленою на неї шпулею з ліскою, захисний кожух встановіть в друге положення – далі від кінцевого редуктора.

4. Переконайтеся в надійності фіксації захисного кожуха на штанзі.

Встановлення ріжучого ножа (див. малюнок 4)

1. Встановіть на шпindel (4) кінцевого редуктора (1) шліцьову привідну шайбу з посадковою сходинкою (5) таким чином, щоб стопорний отвір (2) кінцевого редуктора співпав зі стопорним отвором (6) шліцьової привідної шайби.
2. Вставте в стопорний отвір (2) кінцевого редуктора (1) шестигранний ключ (3), щоб шпindel (4) не міг обертатися.
3. Встановіть на шпindel (4) ріжучий ніж (8) таким чином, щоб посадкова сходинка шліцьової привідної шайби (5) увійшла в посадковий отвір ріжучого ножа (7).

**ОБЕРЕЖНО!**

Забороняється встановлювати на мотокосу ріжучі ножі не заводського виготовлення, з меншим або більшим посадковим отвором.

4. Встановіть на шпindel (4) тарілчасту шайбу (9), захисну тарілчасту кришку (10) та надійно закрутіть фіксуючу гайку (11) за допомогою ключа 19 мм (12).

i

ПРИМІТКА!

Фіксуюча гайка має ліву різьбу.

5. Дістаньте шестигранний ключ (3) зі стопорного отвору (2) кінцевого редуктора (1).
6. Переконайтеся в правильності та надійності встановлення ріжучого ножа.

**УВАГА!**

Щоб уникнути травм під час встановлення та вилучення ріжучого ножа, надягайте захисні рукавиці або рукавички, виготовлені з міцного матеріалу.

Під'єднання шпулі з ліскою (див. малюнок 5)

малюнок 5

**УВАГА!**

Перш ніж встановлювати шпулю переконайтеся, що на катушку шпулі (8) намотана достатня кількість ліски (9).
Максимальна місткість катушки становить близько 4 м круглої ліски діаметром 2,4 мм.
Довжина виходу ліски зі шпулі повинна становити 14-17 см.

1. Встановіть на шпindel (4) конічного редуктора (1) шліцьову привідну шайбу з посадковою сходинкою (5) таким чином, щоб стопорний отвір (2) конічного редуктора співпав із стопорним отвором (6) шліцьової привідної шайби.
2. Вставте в стопорний отвір (2) конічного редуктора (1) шестигранний ключ (3), щоб шпindel (4) не міг обертатися.
3. Встановіть на шпindel (4) тарілчасту шайбу (7).
4. Від руки нагвинтіть на шпindel (4) шпулю з ліскою (8).

**ПРИМІТКА!**

Шпуля має ліву різьбу.

5. Дістаньте шестигранний ключ (3) із стопорного отвору (2) конічного редуктора (1).
6. Переконайтеся в правильності та надійності встановлення шпулі з ліскою.

Регулювання ранцевої жилетки

Для забезпечення безпеки та зручності під час роботи мотокосою дуже важливо правильно відрегулювати ранцеву жилетку таким чином, щоб мотокоса була правильно збалансована в робочому положенні.

**ПРИМІТКА!**

Якщо посадка ранцевої жилетки правильно збалансована, Ви зможете працювати без втоми на протязі досить тривалого часу.

1. Одягніть ранцеву жилетку (18) на плечі та застібніть поясний ремінь (див. малюнок 1).
2. Пристібніть ранцеву жилетку карабіном до одного з фіксаторів (12) (див. малюнок 1).
3. Відрегулюйте довжину наплічних ременів таким чином, щоб фіксатор з карабіном знаходився на рівні стегна.
4. Правильно збалансуйте мотокосу: за допомогою шестигранного ключа 4 мм послабте кріпильний гвинт фіксатора карабіна, переміщуйте фіксатор по штанзі в обох напрямках, поки не буде досягнуто оптимальне балансування виробу.

**УВАГА!**

Балансування мотокоси виконано правильно, якщо ріжучий ніж або шпуля з ліскою знаходяться на відстані 10-20 см від поверхні землі (див. малюнок 6).

малюнок 6



5. Надійно затягніть кріпильний гвинт фіксатора карабіна.

**ПРИМІТКА!**

У міру витрачання палива балансування мотокоси буде порушуватися. У процесі роботи періодично здійснюйте балансування виробу.

Регулювання рукояток

Для забезпечення комфортної роботи мотокосою дуже важливо правильно відрегулювати положення рукояток.

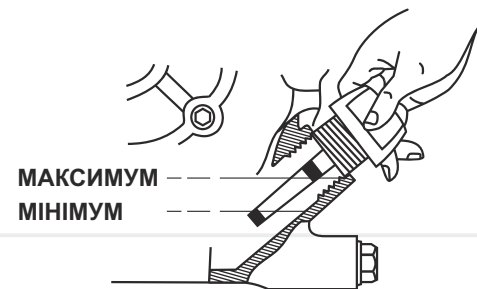
Правильне положення рук під час роботи мотокосою: міцно тримаючись за обидві рукоятки, руки користувача повинні бути злегка зігнуті в ліктьовому суглобі.

Перевірка рівня моторного масла в картері двигуна та заливка масла

Покладіть мотокосу на рівну горизонтальну поверхню таким чином, щоб двигун мав положення, як зображено на малюнку 2.

Відкрутіть пробку-щуп отвору для заливання масла в картер двигуна (9) (див. малюнок 2) і налейте в заливну горловину 0,1 л моторного масла. Перевірте за допомогою пробки-щупа рівень масла в картері двигуна (див. малюнок 7). За необхідності долийте масла до норми.

малюнок 7

**УВАГА!**

Якщо перевірка рівня масла проводиться на розігрітому двигуні, необхідно почекати кілька хвилин після зупинки двигуна, щоб масло встигло стекти назад у порожнину картера.

**УВАГА!**

Щоб не вивести двигун з ладу, не запускайте двигун, якщо в картері немає масла або його рівень нижче за норму.

Рекомендації щодо вибору масла

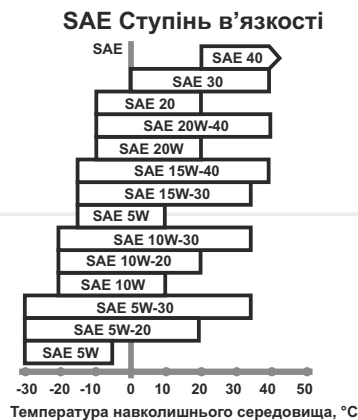
Використовуйте моторне масло високої якості. Слід пам'ятати, що якість масла, яке застосовується в двигуні, є одним з головних факторів, від якого залежить тривала і стабільна робота двигуна. Використовуючи неякісне моторне масло, Ви тим самим скорочуєте термін служби двигуна в декілька разів.

Використовуйте масло, призначене для 4-тактних двигунів, яке відповідає (перевершує) вимогам специфікацій згідно API SJ, або аналогічне цим специфікаціям моторне масло. Перш ніж використовувати моторне масло, завжди перевіряйте експлуатаційне маркування згідно API на ємності з маслом.

На малюнку 8 представлені рекомендації стосовно підбору масла в залежності від температури навколишнього середовища.

Для повсякденного застосування рекомендується моторне масло в'язкістю SAE 10W-30. Інший тип в'язкості моторного масла, зазначеного на малюнку 8, може використовуватися у випадках, якщо середня температура навколишнього середовища в регіоні, де використовується виріб, перебуває у відповідному діапазоні.

малюнок 8



Заправка паливом

Для заправки виробу використовуйте чистий свіжий неетилований бензин з октановим числом не нижче ніж 92. Рекомендується використовувати бензин на протязі одного місяця після його придбання.



УВАГА!

Ніколи не заливайте в паливний бачок замість бензину дизельне паливо або будь-які інші рідини, так як це призведе до негайного і повного виходу двигуна з ладу.

Перш ніж заливати паливо в паливний бачок і здійснювати запуск двигуна, перевірте паливопровід на відсутність пошкодження.



УВАГА!

Не допускайте потрапляння сторонніх частинок або води в паливо і паливний бачок.

Заправку паливом здійснюйте таким чином, щоб у паливному бачку залишалася повітряна подушка для можливого розширення парів палива під час нагрівання. Максимальний рівень палива під час заправки повинен бути на 2-3 см нижче нижнього зрізу заливної горловини паливного бачка.

УВАГА!

Заправляйте виріб паливом лише тоді, коли двигун зупинений і повністю охолонув.



Перевірка чистоти фільтруючого елемента повітряного фільтра

Забруднений фільтруючий елемент повітряного фільтра може стати причиною проблематичного запуску, втрати потужності, некоректної роботи двигуна, тим самим значно скоротити термін служби виробу.

Настійно рекомендуємо перевіряти стан фільтруючого елемента повітряного фільтра, керуючись регламентом (див. розділ 6 «Технічне обслуговування»).



УВАГА!

Заборонено експлуатувати мотокоосу без встановленого фільтруючого елемента або з незакріпленою кришкою повітряного фільтра.

Запуск двигуна

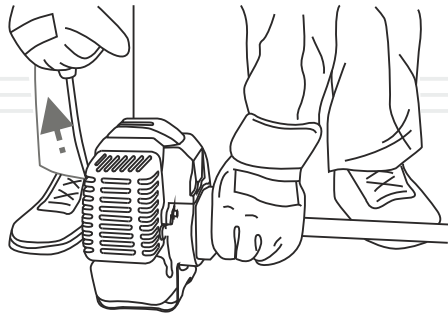


УВАГА!

Щоб уникнути течі палива з паливного бачка мотокооси, не допускайте надмірних кутів нахилу виробу.

1. Переконайтеся, що ріжучий ніж або шпуля з ліскою не торкаються поверхні землі або будь-яких предметів.
2. Увімкніть запалювання, встановивши вимикач (9) в положення «I» (див. малюнок 1).
3. Покладіть мотокоосу на рівну поверхню. Утримуйте виріб під час запуску двигуна, як ображено на малюнку 9.

малюнок 9



4. Закачайте паливо в карбюратор, використовуючи ручний паливопідкачуючий насос «праймер». Для цього натисніть 3-5 разів на ковпачок «праймера», поки в ньому не з'явиться паливо. Якщо паливо не заповнило «праймер», натисніть на ковпачок насоса ще декілька разів.
5. У тому випадку, якщо здійснюється запуск холодного двигуна або якщо температура повітря нижче за +15 °С, закрийте повітряну заслінку карбюратора, встановивши важіль заслінки в крайньому верхньому положенні (положення I). При такому положенні повітряної заслінки відбувається збагачення паливної суміші в карбюраторі, що забезпечує більш легкий запуск двигуна. Під час запуску теплому двигуна або якщо температура повітря перевищує +15 °С, збагачення паливної суміші, як правило, не потрібне. У тому випадку, якщо двигун встиг частково охолонути, може знадобитися часткове збагачення паливної суміші – часткове відкриття повітряної заслінки карбюратора.
6. Візьміться за рукоятку стартера і повільно потягніть рукоятку до тих пір, поки не відчуєте опір, це – момент стиснення.
7. Поверніть рукоятку стартера у вихідне положення.
8. Міцно взявшись за рукоятку стартера, плавно потягніть за рукоятку до моменту зачеплення храпового механізму стартера за маховик, після чого різко і енергійно потягніть рукоятку на всю довжину мотузки стартера. При цьому треба діяти вкрай акуратно, щоб не вирвати мотузку з кріплення.
Виконуйте дану процедуру до тих пір, поки двигун не запуститься. Щоб керувати обертами колінчастого вала двигуна, використовуйте важіль дроселя (7) (див. малюнок 1).
9. Прогрійте двигун.
10. Відкрийте повітряну заслінку карбюратора.

УВАГА!

Не тягніть за рукоятку стартер, якщо двигун запущений, так як при цьому двигун може вийти з ладу.

**ПРИМІТКА!**

Якщо після 5-10 спроб запустити двигун не вдалося, з'ясуйте причину (див. розділ 8. «Можливі несправності та шляхи їх усунення»), усуньте несправність і повторіть процедуру запуску.

**Зупинка двигуна**

Відпустіть важіль (7) (див. малюнок 1) і дайте можливість двигуну попрацювати на холостих обертах на протязі 1-3 хвилин. Вимкніть запалювання, встановивши вимикач (9) (див. малюнок 1) у положення «0».

УВАГА!

Раптова зупинка двигуна може призвести до небажаного збільшення температури і скорочення терміну служби двигуна.

**Обкатка двигуна**

Новий або нещодавно відремонтований двигун мотокоси повинен пройти обкатку на протязі 10 годин. Обкатку двигуна можна здійснювати, від'єднавши штангу від силового агрегату. На протязі усього періоду обкатки двигун повинен працювати на холостих обертах. Під час обкатки не допускайте роботи двигуна на підвищених обертах та з навантаженням, так як від правильності обкатки залежить довговічність роботи двигуна.

УВАГА!

У разі виявлення відхилень в роботі двигуна, негайно зупиніть двигун, з'ясуйте причини несправності та вживте заходи щодо їх усунення.

**5.3.РОБОТА****УВАГА!**

Перш ніж приступити безпосередньо до роботи мотокосою, уважно ознайомтеся з цим розділом керівництва.



Контроль на початку запуску

Огляньте мотокоосу і переконайтеся у відсутності механічних ушкоджень виробу. Перевірте надійність кріплення штанги, рукояток, захисного кожуха, нерухомого ножа і ріжучого ножа (шпулі з ліскою). Перевірте рівень палива в паливній бачку, у разі необхідності долийте до норми.

Робота мотокоосою

Під час роботи мотокоосою постійно зберігайте стійке положення ніг, надійно утримуйте мотокоосу за обидві рукоятки. Спочатку попрацюйте – викосіть невелику ділянку території з рівним рельєфом.



ОБЕРЕЖНО!

Щоб уникнути травм, не працюйте мотокоосою без використання ранцевої жилетки.

У процесі роботи будьте гранично уважні, уникайте ударів шпулі або ріжучого ножа об землю чи будь-які предмети.

Робота мотокоосою з використанням шпулі з ліскою

Для скошування трави на вільній від різних перешкод ділянці території, вздовж парканів та стін, навколо дерев, а також скошування трави під корінь використовуйте шпулю з ліскою.



ПРИМІТКА!

Скошування трави здійснюйте кінчиками ліски. Ефективний результат скошування буде досягнутий лише тоді, коли переміщення ріжучої частини мотокооси в робочу зону здійснюється плавно.

Перш ніж почати роботу, відрегулюйте довжину виходу ліски зі шпулі:

1. Встановіть максимальні оберти двигуна.
2. Нахиліть мотокоосу таким чином, щоб головка шпулі ледь притулилася до поверхні землі. При цьому ліска буде автоматично розмотуватися.

3. Утримуйте мотокоосу в такому положенні, поки не буде досягнута оптимальна довжина ліски (14-17 см). Зайва ліска автоматично буде відрізана нерухомим ріжучим ножом (20), який розташований на захисному кожусі (4) (див. малюнок 1).



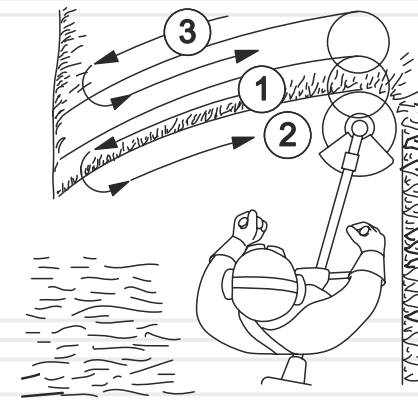
ПРИМІТКА!

У процесі роботи контролюйте, щоб кінці ліски, які виходять зі шпулі, мали однакову довжину.

Скошування трави на вільній від перешкод ділянці території

Під час скошування ділянок території, на яких відсутні перешкоди (див. малюнок 10), плавно пересувайте мотокоосу з боку в бік, намагаючись при цьому утримувати ріжучу частину виробу на одній висоті від поверхні землі. Для визначення бажаної висоти скошування, виконайте пробне скошування. Під час скошування широких ділянок території, поділіть зону роботи на сектори.

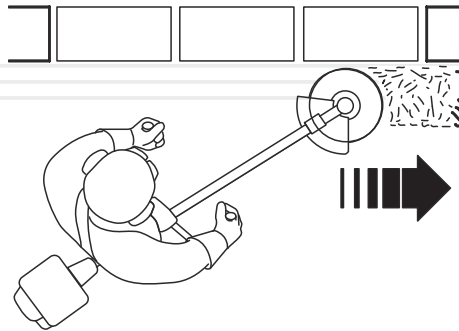
малюнок 10



Скошування трави вздовж перепон

Під час скошування трави на ділянках, які прилягають до огорож, парканів, кам'яних стін та фундаментів, мотокоосу пересувайте дуже повільно в напрямку, як зображено на малюнку 11, намагаючись зрізати траву якнайближче до перешкоди. При цьому намагайтеся щоб ліска не доторкувалася до цих перешкод, оскільки може відбутися обрив ліски.

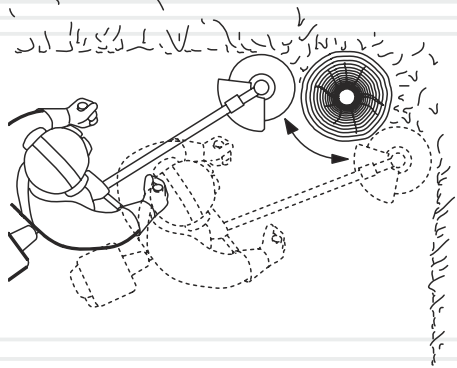
малюнок 11



Скошування трави навколо дерев

Під час обробки ділянок місцевості навколо дерев пересувайте мотокосу дуже повільно та вкрай обережно, щоб ліска не торкалася стовбура дерева і при цьому не змогла пошкодити кору. Кожне дерево обходьте зліва направо по колу (див. малюнок 12).

малюнок 12



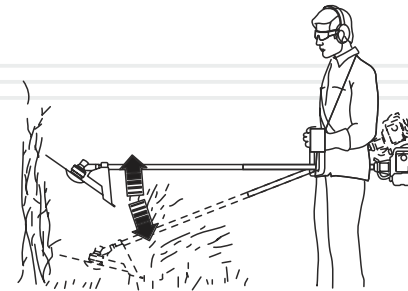
Робота мотокосою з використанням ріжучого ножа

Під час розчищення території від очерету, заростей бур'янів та чагарнику, діаметр стебел яких не перевищує 20 мм, використовуйте ріжучий ніж.

Зрізання очерету і чагарнику

Скошуйте очерет і чагарник невеликими частинами зверху вниз, як зображено на малюнку 13.

малюнок 13



ОБЕРЕЖНО!

Використання мотокоси для зрізання чагарнику, який має товщину стебел понад 20 мм, може призвести до отримання травм або поломки виробу.



ОБЕРЕЖНО!

Під час роботи мотокосою присутня небезпека віддачі в результаті застосування зіпсованого ріжучого ножа, у разі випадкового потрапляння ріжучого ножа на сторонні тверді предмети. Внаслідок цього мотокоса може бути відкинута в напрямку, протилежному напрямку обертання ріжучого ножа. Результатом цього можуть стати відсутність контролю над виробом і неконтрольоване переміщення оператора, що може призвести до важких травм.



6

**ТЕХНІЧНЕ
ОБСЛУГОВУВАННЯ**

Мотокоса забезпечена сучасним економічним двигуном, частинами та деталями, які розроблені з урахуванням вимог довгострокової та безперебійної роботи. Тим не менш, дуже важливо регулярно проводити нескладні роботи з технічного обслуговування, зазначені в даному розділі керівництва.



ОБЕРЕЖНО!

Перш ніж почати роботи з технічного обслуговування, завжди зупиняйте двигун перед проведенням будь-яких із зазначених у цьому розділі керівництва дій. Всі дії виконуйте тільки тоді, коли двигун повністю охолонув. Зніміть ковпачок зі свічки запалювання для запобігання випадкового запуску двигуна.



ПРИМІТКА!

У разі виникнення труднощів під час проведення технічного обслуговування виробу, необхідно звернутися за допомогою до сервісного центру.

Регламент технічного обслуговування мотококси

ТИП ОБСЛУГОВУВАННЯ / РЕКОМЕНДОВАНІ ТЕРМІНИ		Щоразу	Перші 10 годин роботи	Кожні 25 годин роботи або 3 місяці	Кожні 50 годин роботи або 6 місяців	Кожні 100 годин роботи або рік	Кожні 300 годин роботи або 2 роки
Мотококси в цілому	очищення	•					
	перевірка	•					
З'єднання та кріплення	підтяжка	•					
	перевірка течі	•					
Паливо	перевірка наявності	•					
	заправка	•					
	очищення				•*		
Паливний фільтр	заміна		у разі необхідності				
	очищення				•*		

ТИП ОБСЛУГОВУВАННЯ / РЕКОМЕНДОВАНІ ТЕРМІНИ		Щоразу	Перші 10 годин роботи	Кожні 25 годин роботи або 3 місяці	Кожні 50 годин роботи або 6 місяців	Кожні 100 годин роботи або рік	Кожні 300 годин роботи або 2 роки
Паливопровід	перевірка	•					
	заміна		у разі необхідності				
Моторне масло	перевірка	•					
	заміна		•	•			
Карбюратор	регулювання холостого ходу		у разі необхідності				
Клапани	регулювання зазорів					•**	
Камера згоряння	очищення						•**
Фільтруючий елемент повітряного фільтра	перевірка	•					
	очищення			•*			
	заміна					•*	
Ручний стартер	перевірка	•					
Ріжучий ніж	перевірка	•					
	заміна		у разі необхідності				
Шпуля	перевірка	•					
	заправка ліски в шпулю		у разі необхідності				
	заміна		у разі необхідності				
Свічка запалювання	перевірка зазору, регулювання, очищення					•*	
	заміна						•*
Елементи управління виробом	перевірка	•					
Конічний редуктор	заміна мастила					•	

* – Під час роботи в забруднених умовах виконувати частіше.

** – Зверніться до сервісного центру.



ПРИМІТКА!

Проводячи технічне обслуговування в суворій відповідності з регламентом, Ви збільшите термін служби виробу в кілька разів.

Щоденне обслуговування

Після кожного використання мотокоси здійсніть зовнішній огляд виробу на предмет виявлення несправностей і пошкоджень, слідів течі палива та масла, у разі виявлення – усуньте причини несправностей. Перевірте та у разі необхідності підтягніть всі кріпильні елементи мотокоси. Видаліть з усіх частин та деталей виробу траву, пил і бруд, почистіть вентиляційні отвори на корпусі силового агрегату, а також перевірте чистоту повітряного фільтра і, якщо необхідно, почистіть його.

У разі надмірного забруднення частин та деталей мотокоси, протріть спеціальним розчином для очищення.

Заміна ліски в шпулі

1. Зупиніть двигун.
2. Відкрутіть шпулю (шпуля має ліву різьбу).
3. Зніміть кришку шпулі та дістаньте катушку.
4. Видаліть з катушки залишки ліски (пошкоджену ліску).
5. Візьміть нову нейлонову ліску діаметром 2,4 мм довжиною не більше ніж 4 м.

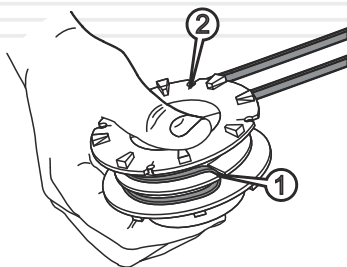


УВАГА!

Не намотуйте ліску на катушку понад норми!

6. Складіть ліску навпіл.
7. Просуньте ліску на місці вигину в проріз (1) на катушці (див. малюнок 14). Акуратно намотайте ліску на катушку за годинниковою стрілкою.

малюнок 14



8. Просмикніть кінці ліски в прорізи (2) на катушці і потім в отвори на корпусі шпулі. Довжина виходу ліски зі шпулі не повинна перевищувати 14-17 см.
9. Акуратно і правильно зберіть шпулю, надійно закрийте кришку.
10. Переконайтеся в працездатності шпулі.

Повітряний фільтр



ПРИМІТКА!

На двигун встановлений повітряний фільтр з поролоновим фільтруючим елементом.

Повітряний фільтр необхідно міняти вчасно. Бруд та пил, які проникають через повітряний фільтр, завдають великої шкоди двигуну і тим самим скорочують термін його служби в кілька разів.

1. Почистіть корпус повітряного фільтра від пилу та бруду.
2. Натисніть на фіксатор кришки повітряного фільтра (15) (див. малюнок 2), щоб відкрити доступ до фільтруючого елемента.
3. Дістаньте фільтруючий елемент.
4. Акуратно видаліть пил і бруд з фільтруючого елемента, не пошкодивши його (продуйте повітрям фільтруючий елемент).
5. Використовуючи м'яку щіточку, ретельно промийте фільтруючий елемент в мильному розчині.
6. У разі надмірного забруднення або пошкодження фільтруючого елемента – замініть.
7. Зберіть повітряний фільтр, надійно зафіксуйте кришку повітряного фільтра фіксатором.



УВАГА!

Не мийте фільтруючий елемент повітряного фільтра бензином, розчинниками або миючими засобами.



УВАГА!

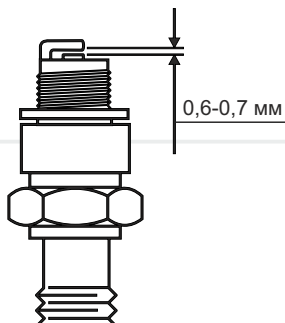
Заборонено працювати мотокосою без встановленого повітряного елемента або з ненадійно закріпленою кришкою фільтра.

Свічка запалювання

**ПРИМІТКА!**

Для правильної роботи двигуна на свічці запалювання не повинно бути забруднень, зазор між електродами повинен становити 0,6-0,7 мм.

малюнок 15



Необхідно регулярно очищувати і перевіряти працездатність свічки запалювання. Несправна чи брудна свічка запалювання, або свічка, яка має нагар, стає причиною важкого запуску і поганої роботи двигуна мотокоси.

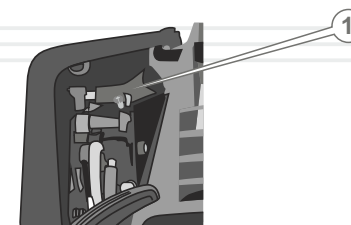
Карбюратор

Карбюратор відрегульований на заводі-виробнику під час випробування мотокоси і в регулюванні не потребує. У разі необхідності відрегулюйте частоту холостого ходу двигуна. Для цього запустіть двигун і, не натискаючи на важіль дроселя, повільно повертайте регулювальний гвинт холостого ходу (1) (див. малюнок 16) в обох напрямках, поки не будуть встановлені стійкі мінімальні оберти двигуна.

**ПРИМІТКА!**

Не виключено, що під час першого запуску двигуна, а також у процесі обкатки двигуна мотокоси може знадобитися регулювання частоти холостого ходу.

малюнок 16

**УВАГА!**

Забароняється встановлювати максимальну частоту обертів двигуна, відмінну від вказаної максимальної частоти в розділі 3 даного керівництва, так як це призведе до виходу двигуна з ладу.

**ПРИМІТКА!**

Регулювання карбюратора необхідно здійснювати в спеціалізованому сервісному центрі або у кваліфікованих фахівців.

Паливний фільтр і паливний бачок

Рекомендується здійснювати очищення паливного фільтра і паливного бачка кожні 100 годин роботи виробу або раз на рік (що настане швидше). Якщо виникає така необхідність, то інтервал обслуговування можна скоротити. Дані заходи дозволять подовжити термін служби паливної системи мотокоси.

1. Відкрутіть кришку заливної горловини паливного бачка.
2. Акуратно дістаньте кришку з бачка.
3. Акуратно вилучіть паливний фільтр з паливного бачка, використовуючи дротяну петлю.
4. Акуратно від'єднайте паливний фільтр від паливопроводу.
5. Промийте паливний фільтр за допомогою м'якої щітки.
6. Помийте паливний бачок.
7. Під'єднайте паливний фільтр до паливопроводу і акуратно помістіть в паливний бачок.
8. Надійно закрутіть кришку паливного бачка.

**УВАГА!**

Заборонено працювати мотокосою, якщо паливний фільтр забруднений або пошкоджений.

**УВАГА!**

Очищення паливного фільтра і паливного бачка необхідно бензином.

Паливопровід

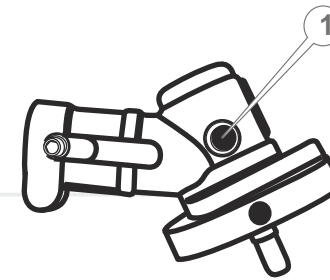
Паливопровід виконаний з гумотехнічних виробів, які піддаються механічних впливів та впливу навколишнього середовища. Це не означає, що паливопровід виготовлений з матеріалу низької якості. У кожного матеріалу є свій термін експлуатації і йому притаманні властивості старіння. Для запобігання можливій течі палива необхідно здійснювати своєчасну перевірку стану паливопроводу і, якщо необхідно, його своєчасну заміну.

Змащування конічного редуктора

Конічний редуктор на заводі-виробнику заповнений необхідною кількістю мастила. Проте, щоб редуктор не вивести з ладу, дуже важливо через кожні 50 годин роботи мотокоси здійснювати очищення від пилу та бруду, а також змащення робочих частин редуктора. Для змащування редуктора використовуйте консистентне мастило, яке застосовується в трансмісіях або для змащування шестерних передач.

1. За допомогою шестигранного ключа 5 мм відкрутіть гвинт (1) (див. малюнок 17).
2. Протріть різьбовий отвір від мастила, пилу або бруду.
3. Якщо мастило забруднене, видаліть його з корпусу редуктора.
4. Заповніть редуктор новим мастилом (5-10 грам).
5. Надійно закрутіть гвинт.

малюнок 17

**УВАГА!**

Якщо Ви будете експлуатувати мотокосу без змащення (недостатній кількості мастила, забрудненому мастилі) в кінчному редукторі, то редуктор вийде з ладу.

**ПРИМІТКА!**

Якщо у Вас виникають будь-які труднощі в процесі змащування редуктора, зверніться до сервісного центру.

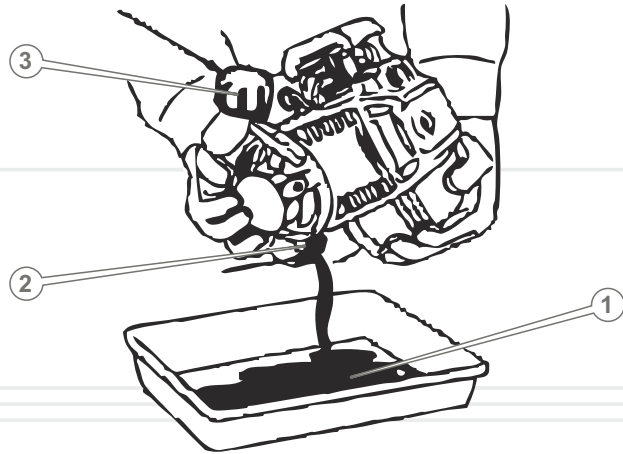
Заміна моторного масла (див. малюнок 18)

Регулярно міняйте масло в картері двигуна. Спочатку поміняйте масло після закінчення періоду обкатки двигуна – після закінчення 10 годин, а потім – кожні 3 місяців або після кожних 25 годин роботи двигуна.

1. Поставте ємність (1) (не менше ніж 0,2 л) під отвір для заливання масла в картер двигуна.
2. Переконайтеся, що пробка заливної горловини паливного бачка (3) надійно закрита, щоб уникнути течі палива.
3. Дістаньте пробку-щуп отвору для заливання масла в картер двигуна.

4. Нахиліть виріб таким чином, щоб злити моторне масло з картера двигуна через заливну горловину (2).
5. Повністю злийте масло з картера двигуна і залийте в картер необхідну кількість свіжого моторного масла.
6. Вставте пробку-щуп на штатне місце і надійно закрутіть

малюнок 18

**УВАГА!**

Моторне масло з картера двигуна необхідно зливати гарячим, тоді масло стікає повністю і захоплює за собою відкладення та шкідливі домішки згоряння палива.

Перевірка справності елементів управління

Перш ніж приступити до роботи мотокосою, обов'язково перевірте елементи управління на відсутність пошкодження: важіль дроселя, кнопку фіксації важеля дроселя, вимикач запалювання, клавішу, яка запобігає випадковому натисканню важеля дроселя, важіль повітряної заслінки карбюратора, ковпачок «праймера».

**ТРАНСПОРТУВАННЯ,
ЗБЕРІГАННЯ ТА УТИЛІЗАЦІЯ****Транспортування****УВАГА!**

Заборонено переносити і транспортувати мотокосу із запущеним двигуном.

Транспортування мотокоси допускається всіма видами транспорту, які забезпечують її збереження, у відповідності до загальних правил перевезень.

Подбайте про те, щоб не пошкодити виріб під час транспортування. Не розміщуйте на мотокосі важкі предмети.

Під час зміни робочого місця зупиніть двигун. Переносьте виріб використовуючи ранцеву жилетку. Можна також переносити мотокосу, утримуючи за м'яку накладку (15) (див. малюнок 1) у рівноважному положенні.

УВАГА!

Щоб уникнути течі палива і масла, перш ніж транспортувати мотокосу, злийте паливо з паливного бачка і масло з картера двигуна.

Під час вантажно-розвантажувальних робіт та транспортування мотокоса не повинна підлягати ударам і впливу атмосферних опадів.

Розміщення та кріплення виробу в транспортних засобах повинні забезпечувати стійке положення мотокоси та відсутність можливості її переміщення під час транспортування.

Допустимі умови транспортування мотокоси: температура навколишнього середовища від -15°C до $+55^{\circ}\text{C}$, відносна вологість повітря не повинна перевищувати 90%.

Зберігання

Якщо мотокоса не використовується протягом тривалого часу, її необхідно зберігати в приміщенні, яке добре провітрюється, за температури від -15 °С до +55 °С і відносній вологості не більше за 90%, уклавши від потрапляння на виріб пилу та дрібного сміття.

Перш ніж помістити мотокосу на тривале зберігання, необхідно:

- запустити двигун і прогріти його на протязі 3-5 хвилин;
- зупинити двигун;
- злити паливо з паливного бачка, паливопроводу та карбюратора;
- злити масло з картера двигуна;
- залити свіже моторне масло в картер;
- зняти ковпачок зі свічки запалювання, видалити бруд зі свічки і ковпачка;
- відкрутити свічковим ключем свічку запалювання і налити в робочу камеру циліндра 2 куб. см моторного масла, яке призначене для чотиритактних двигунів;
- обережно два-три рази потягнути на себе рукоятку стартера. Поршнева група двигуна і гільза циліндра будуть змащені моторним маслом, тим самим захищені від можливої корозії;
- встановити свічку запалювання на штатне місце;
- повільно потягнути за рукоятку стартера, доки не відчуєте опір. У даному місці поршень знаходиться у верхній точці (стадія стиснення), впускний і випускний клапани закриті. Зберігання двигуна в цьому положенні допоможе захистити його від внутрішньої корозії;
- видалити накопичене з часом масло, пил, бруд і траву з силового агрегату виробу, штанги, захисного кожуха, ріжучого ножа та шпулі;
- від'єднати ріжучий ніж або шпулю з ліскою;
- затягнути всі болти, гвинти і гайки;
- обробити антикорозійним спреєм (моторним маслом, солідолом) місця, які схильні до впливу корозії, а також місця, які мають пошкодження лакофарбового покриття.

Після виконання даних заходів помістіть мотокосу на рівну горизонтальну поверхню і накрийте сухим чистим матеріалом.

Щоб зняти мотокосу зі зберігання необхідно:

- почистити мотокосу від пилу і бруду;
- залити свіже масло в картер двигуна;
- залити свіже паливо в паливний бачок.



УВАГА!

Зберігати виріб в одному приміщенні з горючими речовинами, кислотами, лугами, мінеральними добривами та іншими агресивними речовинами забороняється.

Утилізація

Не викидайте мотокосу в контейнер із побутовими відходами! Мотокоса, у якої завершився термін експлуатації, оснащення та упаковка повинні здаватися на утилізацію і переробку.

Інформацію про утилізацію Ви можете отримати в місцевій адміністрації.



МОЖЛИВІ НЕСПРАВНОСТІ ТА ШЛЯХИ ЇХ УСУНЕННЯ

УКРАЇНСЬКА

ОПИС НЕСПРАВНОСТІ	Можлива причина	Шляхи усунення
Двигун не запускається	Відсутнє паливо в паливному бачку	Залийте паливо в паливний бачок
	Забруднене паливо, наявність води в паливі	Замініть паливо
	Забруднена, залита паливом або несправна свіча запалювання	Почистіть, висушіть або замініть свічку запалювання
	Паливо не потрапляє у карбюратор	Зверніться до сервісного центру
	Залите невідповідне вимогам керівництва паливо	Замініть паливо
	Вимикач запалювання в положенні «0» (Вимкнено)	Увімкніть запалювання
	Не відрегульований карбюратор	Відрегулюйте карбюратор
	Забруднений/зношений паливний фільтр	Почистіть/замініть фільтруючий елемент повітряного фільтра
	Відкрита повітряна заслінка при холодному двигуні	Закрийте повітряну заслінку
	Двигун гарячий, повітряна заслінка закрыта	Відкрийте повітряну заслінку
Недостатня потужність	Двигун вийшов з ладу	Зверніться до сервісного центру
	Не відрегульований карбюратор	Відрегулюйте карбюратор
	Забруднено паливо	Замініть паливо
	Забруднений повітряний фільтр	Почистіть повітряний фільтр
	Свічка запалювання відпрацювала свій ресурс	Замініть свічку запалювання

ОПИС НЕСПРАВНОСТІ	Можлива причина	Шляхи усунення
Недостатня потужність	Закрита повітряна заслінка карбюратора	Відкрийте повітряну заслінку
	Двигун перегрітий	Зупиніть двигун, дайте йому можливість повністю охолонути
	Намотана трава на шпindel конічного редуктора	Зупиніть двигун, почистіть шпindel від трави
Ріжучий ніж (шпуля з ліскою) не обертаються	Конічний редуктор пошкоджений	Зверніться до сервісного центру
	Відцентрове зчеплення вийшло з ладу	Зверніться до сервісного центру
Низька ефективність роботи виробу	Зі шпулі виходить недостатня кількість ліски	З'ясуйте причину, усуньте несправність
	Ріжучий ніж затуплений	Замініть ріжучий ніж
Підвищена вібрація	Вийшов з ладу конічний редуктор	Зверніться до сервісного центру
	Зношені підшипники	Зверніться до сервісного центру
	Не відрегульований карбюратор	Відрегулюйте карбюратор
	Ріжучий ніж пошкоджений	Замініть ріжучий ніж
	Шпуля розбалансована	Замініть шпулю
Немає виходу ліски з шпулі	У шпулі відсутня ліска	Заправте ліску в шпулю
	Заплуталася ліска на котушці	Розплутайте ліску
	Шпуля забруднена	Почистіть шпулю
	Ліска злипла від надмірного нагрівання під час роботи	Замініть ліску
	Неправильно намотана ліска на котушку	Правильно намотайте ліску на котушку

УКРАЇНСЬКА

Гарантійний термін експлуатації мотокоси Vitals **ВК 3108-4о** становить 1 (один) рік із вказаної в гарантійному талоні дати роздрібного продажу. Термін служби даної продукції становить 3 (три) роки з дати роздрібного продажу. Гарантійний термін зберігання становить 3 (три) роки з дати випуску продукції.

Даний товар не вимагає проведення робіт із введення в експлуатацію.

На протязі гарантійного терміну несправні деталі та вузли будуть замінюватися за умови дотримання всіх вимог керівництва і відсутності ушкоджень, пов'язаних з неправильною експлуатацією, зберіганням та транспортуванням виробу.

Споживач має право на безкоштовне гарантійне усунення несправностей, виявлених та пред'явлених в період гарантійного терміну і обумовлених виробничими недоліками.



ПРИМІТКА!

Виріб приймається на гарантійне обслуговування тільки в повній комплектації, ретельно очищений від бруду та пилу.

Гарантійні зобов'язання втрачають свою силу в наступних випадках:

- Відсутність або неможливість прочитати гарантійний талон.
- Неправильне заповнення гарантійного талона, відсутність у ньому дати продажу або печатки (штампа) та підпису продавця, серійного номера виробу.
- Наявність виправлень або підчищень в гарантійному талоні.
- Повна або часткова відсутність серійного номера, неможливість прочитати серійний номер на виріб, невідповідність серійного номера виробу номеру, який вказаний в гарантійному талоні.
- Недотримання правил експлуатації, наведених у цьому керівництві, у тому числі порушення регламенту технічного обслуговування.
- Експлуатація несправного або некомплектного виробу, що стала причиною виходу виробу з ладу.
- Потраплення всередину виробу сторонніх речовин або предметів.
- Виріб має значні механічні або термічні пошкодження, явні сліди недбалості експлуатації, зберігання або транспортування.
- Виріб використовувався не за призначенням.

- Виріб використовувався не за призначенням.
- Проводилися ремонт, розкриття або спроба модернізації виробу споживачем або третіми особами поза сервісних центрів.
- Несправність сталася внаслідок стихійного лиха (пожежа, повінь, ураган і т. п.).

Замінені по гарантії деталі та вузли переходять у розпорядження сервісного центру.

Під час виконання гарантійного ремонту гарантійний строк збільшується на час перебування виробу в ремонті. Відлік доданого терміну починається з дати приймання виробу в гарантійний ремонт.

У разі якщо з технічних причин ремонт виробу неможливий, сервісний центр видає відповідний акт, на підставі якого користувач самостійно вирішує питання з організацією-постачальником про заміну виробу або повернення грошей.

Після закінчення гарантійного терміну сервісні центри продовжують здійснювати обслуговування та ремонт виробу, але вже за рахунок споживача.

Гарантійні зобов'язання не поширюються на несправності, які виникли внаслідок природного зносу або перевантаження виробу.

Гарантійні зобов'язання не поширюються на комплектуючі: шпулю з ліскою, ріжучі ножі, свічку запалювання, захисний кожух, жилетку, комплект інструментів.

Гарантійні зобов'язання не поширюються на неповноту комплектації виробу, яка могла бути виявлена під час його продажу.

Право на гарантійний ремонт не є підставою для інших претензій.

УВАЖАЕМЫЙ ПОКУПАТЕЛЬ!

Мы выражаем Вам свою благодарность за выбор продукции ТМ «Vitals».

Продукция ТМ «Vitals» изготовлена по современным технологиям, обеспечивающим ее надежную работу в течение долгого времени при условии соблюдения правил эксплуатации и мер предосторожности. Данная продукция изготовлена по заказу ООО «Торговый Дом «ДТЗ», г. Днепропетровск, ул. Чичерина, 70, т. 0562-344-555. Продукция продается физическим и юридическим лицам в местах розничной и оптовой торговли по ценам, указанным продавцом, в соответствии с действующим законодательством.

Мотокоса Vitals BK 3108-4o по своей конструкции и эксплуатационным характеристикам соответствует требованиям нормативных документов Украины, а именно – ДСТУ EN 28662-1-2001, ДСТУ ISO 11806:2006.

Данное руководство содержит всю информацию об изделии, необходимую для его правильного использования, обслуживания и регулировки, а так же необходимые меры безопасности при работе мотокосой.

Бережно храните данное руководство и обращайтесь к нему в случае возникновения вопросов по эксплуатации, хранению и транспортировке изделия. В случае смены владельца мотокосы передайте это руководство новому владельцу.

В случае возникновения каких-либо претензий к продукции или необходимости получения дополнительной информации, а также проведения технического обслуживания и ремонта, предприятием, принимающим претензии, является ООО «Торговый Дом «ДТЗ», г. Днепропетровск, ул. Чичерина, 70, т. 0562-344-555. Дополнительную информацию по сервисному обслуживанию Вы можете получить по телефону 056-374-89-36 либо на сайте www.vitals.ua.

В то же время следует понимать, что руководство не описывает абсолютно все ситуации, возможные при применении изделия. В случае возникновения ситуаций, не описанных в данном руководстве, или при необходимости получения дополнительной информации, обратитесь в ближайший сервисный центр ТМ «Vitals».

Производитель не несет ответственность за ущерб и возможные повреждения, причиненные в результате неправильного обращения с изделием или использования изделия не по назначению.

Продукция ТМ «Vitals» постоянно совершенствуется и, в связи с этим, возможны изменения, не затрагивающие основные принципы управления, внешний вид, конструкцию, комплектацию и оснащение изделия, так и содержание данного руководства без уведомления потребителей. Все возможные изменения направлены только на улучшение и модернизацию изделия.

ЗНАЧЕНИЕ КЛЮЧЕВЫХ СЛОВ



ОСТОРОЖНО!

Обозначает потенциально опасные ситуации, которых следует избегать, в противном случае может возникнуть опасность для жизни и здоровья.



ВНИМАНИЕ!

Обозначает потенциально опасные ситуации, которые могут привести к легким травмам или к поломке изделия.



ПРИМЕЧАНИЕ!

Отмечает важную дополнительную информацию.

Мотокоса Vitals BK 3108-4o представляет собой ручное моторизированное изделие с верхним расположением четырехтактного двигателя внутреннего сгорания. Мотокоса Vitals BK 3108-4o экономична и надежна в работе, проста в обращении и обслуживании, имеет современный дизайн.

Мотокоса Vitals BK 3108-4o предназначена для скашивания травы на небольших площадях, в неподходящих для эффективной работы газонкосилкой местах (около деревьев, кустов, заборов, столбов) или на местности, имеющей неровный рельеф со склонами, а также для срезания сорняка, камыша и кустарника, с диаметром стволов не более 20 мм.

По своей конструкции мотокоса относится к простым классическим механизмам (силовой агрегат, вал, конический редуктор, шпindelь с установленным на нем режущим ножом или шпулей с леской).

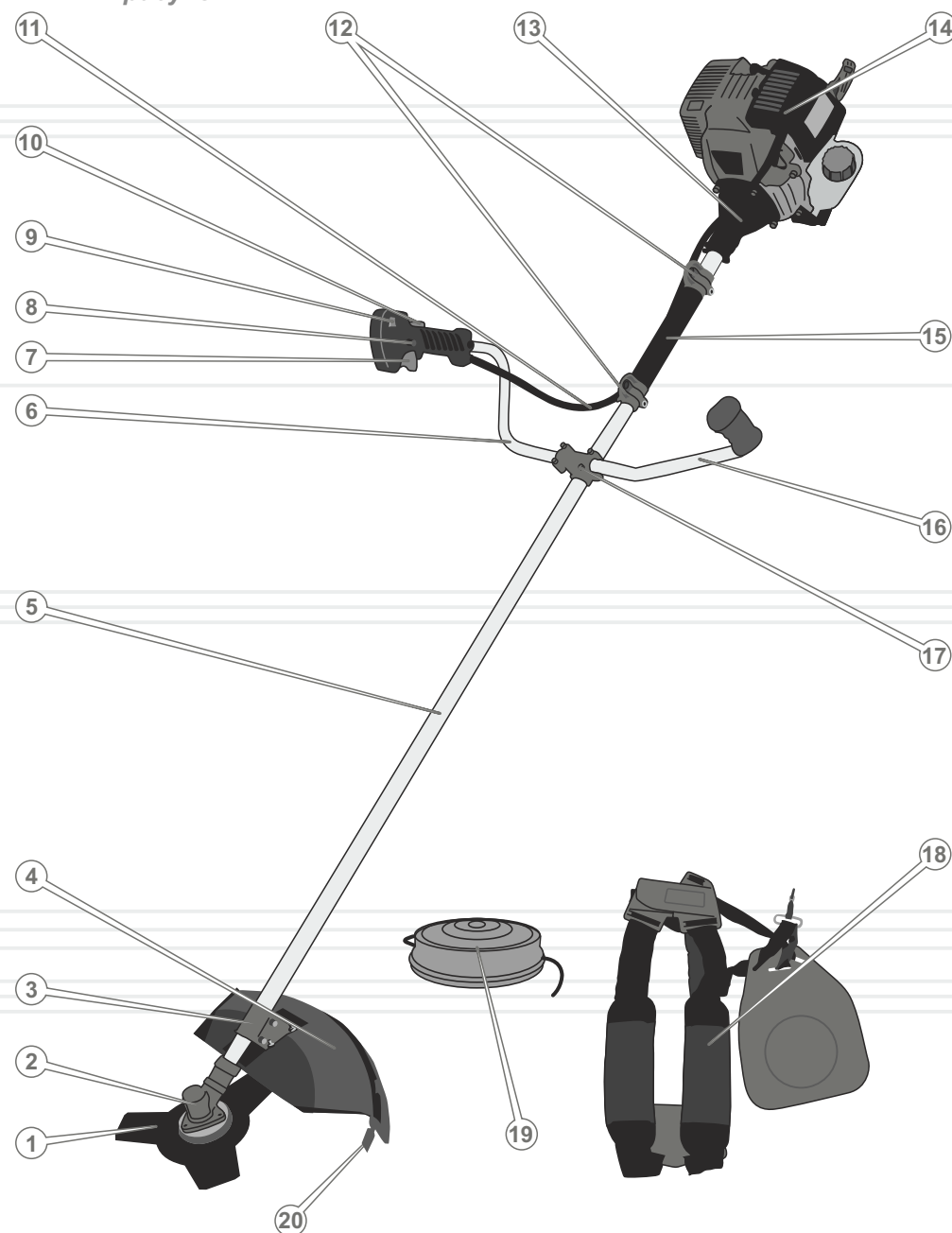
Принцип действия мотокосы предельно прост: вращательное движение от двигателя внутреннего сгорания передается на вал, конический редуктор осуществляет механическую передачу крутящего момента от вала на шпindelь, на котором закреплен режущий нож или шпуля с леской.

Отличительные особенности мотокосы Vitals BK 3108-4o:

- Хромированный цилиндр – продолжительный срок службы цилиндра достигается благодаря увеличению износостойкости трущейся пары цилиндр – поршневые кольца.
- Четырехтактный двигатель – высокая надежность, большой ресурс работы, низкий уровень вибрации, "экологичный" вывод отработанных газов, меньшее потребление топлива.
- Топливоподкачивающий насос «праймер» (для облегчения запуска двигателя мотокосы), при помощи которого обеспечивается предварительная подкачка топлива. Благодаря этому запуск двигателя осуществляется гораздо быстрее.
- Эргономичная ранцевая жилетка.
- Эргономичная раздельная рукоятка, состоящая из двух частей, допускающая регулировку одной части независимо от другой.
- Комфортные ручки.
- Целая металлическая штанга.
- Шпуля с леской и режущий нож в комплекте.

Описание основных компонентов мотокосы представлено ниже.

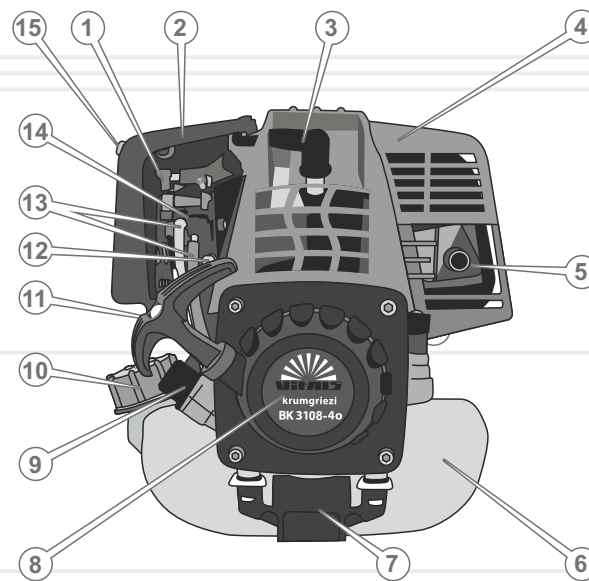
рисунок 1



Спецификация к рисунку 1

1. Режущий нож
2. Конический редуктор
3. Фиксатор защитного кожуха
4. Защитный кожух
5. Штанга
6. Правая рукоятка
7. Рычаг дросселя
8. Кнопка фиксации рычага дросселя
9. Выключатель зажигания
10. Клавиша, предохраняющая от случайного нажатия рычага дросселя
11. Гофрированная труба с тросом управления дросселем и силовым проводом
12. Фиксаторы ранцевой жилетки
13. Стыковочный узел с центробежным сцеплением
14. Силовой агрегат (подробно см. рисунок 2)
15. Мягкая накладка рукоятки для переноски
16. Левая рукоятка
17. Кронштейн крепления рукояток
18. Ранцевая жилетка
19. Шпуля
20. Неподвижный режущий нож

рисунок 2



Спецификация к рисунку 2

1. Рычаг воздушной заслонки карбюратора
2. Крышка воздушного фильтра
3. Колпачок свечи зажигания
4. Защитный кожух
5. Глушитель
6. Топливный бачок
7. Пластиковая защита топливного бачка
8. Крышка стартера
9. Пробка-щуп отверстия для заливки масла в картер двигателя.
10. Пробка заливной горловины топливного бачка
11. Рукоятка стартера
12. Топливоподкачивающий насос «праймер».
13. Топливопровод
14. Карбюратор
15. Фиксатор крышки воздушного фильтра

1. Силовой агрегат
2. Штанга с коническим редуктором и стыковочным узлом
3. Раздельные рукоятки
4. Ранцевая жилетка
5. Шпуля с леской
6. Режущий нож
7. Защитный кожух
8. Неподвижный нож
9. Емкость для топлива
10. Воронка
11. Сетка-фильтр для заправки топлива
12. Торцовый ключ 17x19 мм
13. Торцовый ключ 16 мм
14. Рожковый ключ 8x10 мм
15. Шестигранный ключ 5 мм
16. Шестигранный ключ 4 мм
17. Отвертка
18. Монтажные изделия (1 к-т)
19. Руководство по эксплуатации
20. Упаковка

**ПРИМЕЧАНИЕ!**

Завод-изготовитель оставляет за собой право вносить во внешний вид, конструкцию и комплект поставки мотокосы незначительные изменения, не влияющие на работу изделия.

МОДЕЛЬ	БК 3108-4o
Тип двигателя	бензиновый одноцилиндровый четырехтактный воздушного охлаждения
Тип топлива	бензин Аи-92
Рабочий объем цилиндра, куб. см	31,0
Мощность, кВт (л.с.)	0,8 (1,1)
Максимальная частота, об/мин	6500
Уровень звукового давления, дБ	101
Объем топливного бачка, л	0,7
Объем масла в картере, л	0,1
Диаметр скашивания леской, мм	430
Диаметр скашивания ножом, мм	255
Диаметр лески, мм	2,4
Габариты упаковки, см	30x27x30 / 165x11x11
Масса нетто, кг	9,0
Масса брутто, кг	9,5

4.1. ВАЖНАЯ ИНФОРМАЦИЯ ПО БЕЗОПАСНОСТИ

Перед началом работы мотокошой внимательно ознакомьтесь с требованиями по технике безопасности и предупреждениями, изложенными в данном руководстве.

Большинство травм во время эксплуатации изделия возникает в результате несоблюдения основных положений правил техники безопасности. Травм можно избежать, если строго соблюдать меры предосторожности и заблаговременно предусмотреть потенциальную опасность.

Ни при каких обстоятельствах не используйте мотокошу способом или в целях, не предусмотренных данным руководством.

Неправильная эксплуатация изделия или эксплуатация необученным человеком может привести к несчастному случаю.

ОСТОРОЖНО!

Запрещена эксплуатация мотокоші неподготовленными к работе людьми.



4.2. БЕЗОПАСНОСТЬ ЭКСПЛУАТАЦИИ

1. НЕ РАЗРЕШАЙТЕ ПОЛЬЗОВАТЬСЯ ИЗДЕЛИЕМ ДЕТЯМ И ЛИЦАМ С ОГРАНИЧЕННЫМИ ВОЗМОЖНОСТЯМИ.
2. НЕ ДОВЕРЯЙТЕ МОТОКОСУ НЕСОВЕРШЕННОЛЕТНИМ, ЗА ИСКЛЮЧЕНИЕМ УЧЕНИКОВ СТАРШЕ 16 ЛЕТ, ОБУЧАЮЩИХСЯ РАБОТЕ МОТОКОШОЙ ПОД ПРИСТАЛЬНЫМ ПРИСМОТРОМ ИНСТРУКТОРОВ.
3. БУДЬТЕ ПОЛНОСТЬЮ СКОНЦЕНТРИРОВАНЫ НА РАБОТЕ.
Не отвлекайтесь во время работы мотокошой, так как это может вызвать потерю контроля и стать причиной получения травм различной степени тяжести.
4. НЕ ВКЛЮЧАЙТЕ И НЕ ЭКСПЛУАТИРУЙТЕ ИЗДЕЛИЕ В СЛУЧАЕ БОЛЕЗНИ, В СОСТОЯНИИ УТОМЛЕНИЯ, НАРКОТИЧЕСКОГО ИЛИ АЛКОГОЛЬНОГО ОПЬЯНЕНИЯ, А ТАКЖЕ ПОД ВОЗДЕЙСТВИЕМ СИЛЬНОДЕЙСТВУЮЩИХ ЛЕКАРСТВЕННЫХ ПРЕПАРАТОВ, СНИЖАЮЩИХ СКОРОСТЬ РЕАКЦИИ И ВНИМАНИЕ.

5. СЛЕДИТЕ ЗА ЦЕЛОСТНОСТЬЮ И ИСПРАВНОСТЬЮ ИЗДЕЛИЯ.
Перед началом работы мотокошой проверьте исправность режущего ножа или шпули с леской, защитного кожуха, выключателя зажигания, глушителя и клавиши блокировки рычага дросселя. Не включайте и не эксплуатируйте изделие при наличии повреждений, с ненадежно закрепленными частями и деталями. Все предусмотренные конструкцией составляющие и защитные элементы должны быть на штатных местах.
6. НАДЕВАЙТЕ СООТВЕТСТВУЮЩУЮ ОДЕЖДУ И ОБУВЬ ПРИ РАБОТЕ ИЗДЕЛИЕМ.
Работая изделием, надевайте облегающую одежду и застегните все пуговицы. Надевайте прочные защитные сапоги или ботинки с закрытым носком и с нескользящей подошвой. Всегда используйте средства защиты лица и глаз (вентилируемую маску, очки), а также органов слуха (наушники, беруши). Для защиты рук используйте плотные перчатки или рукавицы. Обязательно надевайте головной убор.
7. НЕ ПРИСТУПАЙТЕ К РАБОТЕ БЕЗ ПРЕДВАРИТЕЛЬНОЙ ТРЕНИРОВКИ.
8. ПРОВЕРЬТЕ ТЕРРИТОРИЮ, НА КОТОРОЙ ВЫ ПЛАНИРУЕТЕ РАБОТАТЬ, НА НАЛИЧИЕ ПОСТОРОННИХ ПРЕДМЕТОВ: КАМНЕЙ, МЕТАЛЛА, СТЕКЛА, ПЛАСТМАССОВЫХ И ДЕРЕВЯННЫХ ПРЕДМЕТОВ.
9. НЕ ДОПУСКАЙТЕ ПРИСУТСТВИЯ ПОСТОРОННИХ ЛЮДЕЙ И ЖИВОТНЫХ В ЗОНЕ ПРОВЕДЕНИЯ РАБОТ (В РАДИУСЕ 15 МЕТРОВ).
10. ВО ВРЕМЯ ЗАПРАВКИ И ЭКСПЛУАТАЦИИ МОТОКОШЫ НЕ ДОПУСКАЙТЕ ПОПАДАНИЯ ТОПЛИВА И МАСЛА НА ЗЕМЛЮ И В СТОКИ ВОДЫ.
После заправки топливом плотно закрутите крышку топливного бачка, проверьте, нет ли протечки. В случае утечки топлива устраните неисправность до запуска двигателя, так как это может привести к пожару. Если топливо пролилось на изделие, вытрите насухо.
11. НЕ ЗАПРАВЛЯЙТЕ ТОПЛИВО, ЕСЛИ ДВИГАТЕЛЬ ЗАПУЩЕН.
Соблюдайте максимальную осторожность при обращении с топливом, пары бензина очень опасны для здоровья. Помните, что небрежное обращение с бензином может вызвать пожар. Запрещается заправлять изделие топливом в помещении.

12. НЕ РАБОТАЙТЕ В НЕПОСРЕДСТВЕННОЙ БЛИЗОСТИ (МЕНЕЕ 15 МЕТРОВ) ОТ МЕСТОНАХОЖДЕНИЯ ЛЕГКОВОСПЛАМЕНЯЮЩИХСЯ МАТЕРИАЛОВ.
13. ЕСЛИ ИЗДЕЛИЕ НЕ ИСПОЛЬЗУЕТСЯ, СЛЕЙТЕ ТОПЛИВО.
14. РЕГУЛЯРНО ПРОВЕРЯЙТЕ УРОВЕНЬ МАСЛА В КАРТЕРЕ ДВИГАТЕЛЯ, ПРИ НЕОБХОДИМОСТИ ДОЛЕЙТЕ ДО НОРМЫ.
15. ПЕРЕД ЗАПУСКОМ ДВИГАТЕЛЯ И НАЧАЛОМ РАБОТЫ УБЕДИТЕСЬ, ЧТО РЕЖУЩИЙ НОЖ ИЛИ ШПУЛЯ С ЛЕСКОЙ СВОБОДНО ВРАЩАЮТСЯ И НЕ СОПРИКАСАЮТСЯ С ПОСТОРОННИМИ ПРЕДМЕТАМИ.
16. НЕ РАБОТАЙТЕ МОТОКОСОЙ ВО ВРЕМЯ ДОЖДЯ ИЛИ СНЕГОПАДА, А ТАЖЕ ПРИ СИЛЬНОМ ВЕТРЕ, В УСЛОВИЯХ ОГРАНИЧЕННОЙ ВИДИМОСТИ.
Не мойте изделие и не лейте на него воду. Если мотокоса каким-то образом намочла, насухо вытрите корпус.
17. НЕ ДОТРАГИВАЙТЕСЬ ДО ВРАЩАЮЩИХСЯ ДЕТАЛЕЙ ИЗДЕЛИЯ.
Не подносите руки, пальцы и другие части тела к движущимся частям мотокосы.
18. В ПРОЦЕССЕ РАБОТЫ КРЕПКО УДЕРЖИВАЙТЕ МОТОКОСУ В ОБЕИХ РУКАХ, НИКОГДА НЕ КОСИТЕ, ДЕРЖА ИЗДЕЛИЕ ОДНОЙ РУКОЙ.
19. ЕСЛИ ВО ВРЕМЯ РАБОТЫ ПРОИЗОШЛО СОПРИКОСНОВЕНИЕ РЕЖУЩЕГО НОЖА С МЕТАЛЛОМ, КАМНЯМИ И ДРУГИМИ ТВЕРДЫМИ ПОСТОРОННИМИ ПРЕДМЕТАМИ, НЕМЕДЛЕННО ОСТАНОВИТЕ ДВИГАТЕЛЬ И ПРОВЕДИТЕ ОСМОТР РЕЖУЩЕГО НОЖА НА ОТСУТСТВИЕ ПОВРЕЖДЕНИЯ.
20. ПРИ ЗАМЕНЕ РЕЖУЩЕГО НОЖА, ЛЕСКИ ИЛИ УБОРКЕ СКОШЕННОЙ ТРАВЫ, ОБЯЗАТЕЛЬНО ОСТАНОВИТЕ ДВИГАТЕЛЬ.
21. НЕ РАБОТАЙТЕ МОТОКОСОЙ С ЗАТУПИВШИМСЯ РЕЖУЩИМ НОЖОМ ИЛИ НЕИСПРАВНОЙ ШПУЛЕЙ С ЛЕСКОЙ, ТАК КАК ПРИ ЭТОМ ПОВЫШАЕТСЯ ВЕРОЯТНОСТЬ ПОЛУЧЕНИЯ ТРАВМЫ.
Следите за состоянием режущего ножа и шпули. Не устанавливайте на изделие режущий нож или шпулю с леской, имеющие повреждения. Не используйте армированную леску, металлическую проволоку, электрический провод, трос или спицу вместо лески, а также режущий нож заводского изготовления.

22. НЕ ПЕРЕГРУЖАЙТЕ И НЕ ПЕРЕГРЕВАЙТЕ ДВИГАТЕЛЬ МОТОКОСЫ, ЧЕРЕДУЙТЕ РАБОТУ С ОТДЫХОМ.
23. НЕ ОСТАВЛЯЙТЕ ИЗДЕЛИЕ ВКЛЮЧЕННЫМ БЕЗ ПРИСМОТРА.
24. ОЧИЩАЙТЕ ПОВЕРХНОСТИ МОТОКОСЫ ОТ ПЫЛИ, ГРЯЗИ СРАЗУ ЖЕ ПО ОКОНЧАНИИ РАБОТЫ.
25. ТЕХОБСЛУЖИВАНИЕ И ХРАНЕНИЕ МОТОКОСЫ ОСУЩЕСТВЛЯЙТЕ ТОЛЬКО В СООТВЕТСТВИИ С ТРЕБОВАНИЯМИ ДАННОГО РУКОВОДСТВА ПО ЭКСПЛУАТАЦИИ.
26. НЕ ИСПОЛЬЗУЙТЕ ИЗДЕЛИЕ НЕ ПО НАЗНАЧЕНИЮ.
27. НЕ ОСУЩЕСТВЛЯЙТЕ НЕСАНКЦИОНИРОВАННЫЙ РЕМОНТ, ВСКРЫТИЕ КОМПОНЕНТОВ ЛИБО ПОПЫТКУ МОДЕРНИЗАЦИИ ИЗДЕЛИЯ.
28. НЕ РАБОТАЙТЕ РАЗБАЛАНСИРОВАННЫМИ РЕЖУЩИМ НОЖОМ ИЛИ ШПУЛЕЙ, ТАК КАК ЭТО ПРИВЕДЕТ К ПОВЫШЕННОЙ ВИБРАЦИИ И ВОЗМОЖНОМУ ВЫХОДУ МОТОКОСЫ ИЗ СТРОЯ.

**ВНИМАНИЕ!**

Следите за исправностью изделия. В случае отказа в работе, появления сильного стука, шума, искр и пламени необходимо немедленно отключить изделие и обратиться в сервисный центр.

**ПРИМЕЧАНИЕ!**

Данное руководство не может учесть всех случаев, которые могут возникнуть в реальных условиях эксплуатации мотокосы. Поэтому при работе с изделием руководствуйтесь здравым смыслом, соблюдайте предельное внимание и аккуратность.

5.1. КОНТРОЛЬ ПЕРЕД ЗАПУСКОМ ДВИГАТЕЛЯ

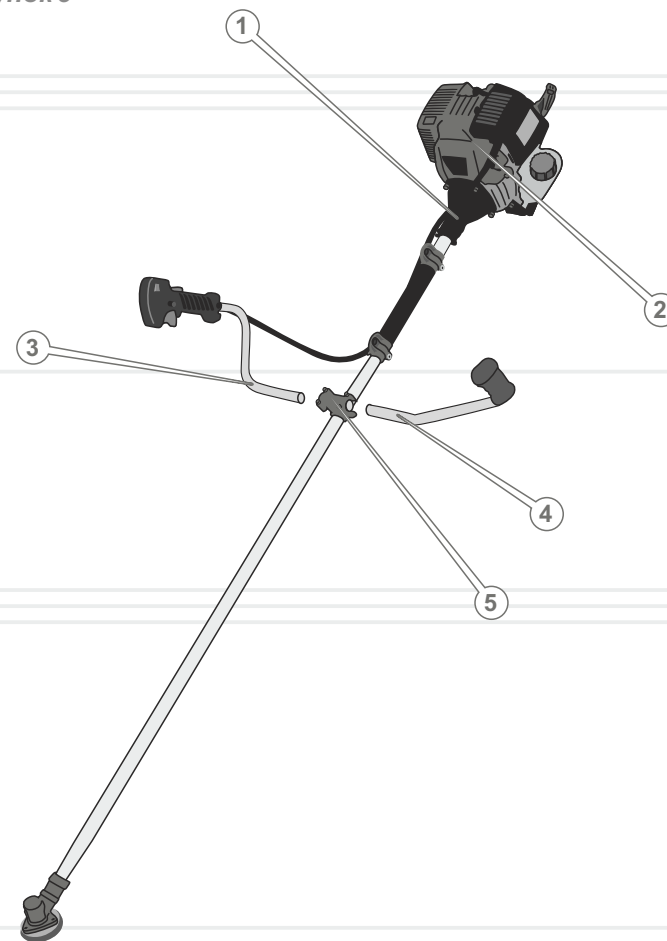
1. Аккуратно извлеките из упаковок силовой агрегат, штангу с коническим редуктором и стыковочным узлом, а также все комплектные принадлежности.
2. Осмотрите силовой агрегат и штангу на предмет целостности, исправности и легкости хода подвижных частей изделия.
3. Установите силовой агрегат на чистую ровную поверхность.
4. Проверьте надежность крепления деталей изделия. При необходимости осуществите подтяжку болтов, винтов и гаек.
5. Установите изделие на ровную поверхность.
6. Проверьте топливопровод, заливное отверстие топливного бачка и отверстие для заливки масла в картер двигателя, а также другие возможные места на предмет утечек. При необходимости устраните утечки.
7. Проверьте уровень моторного масла в картере двигателя, при необходимости долейте до нормы.
8. Проверьте уровень топлива в топливном бачке, при необходимости долейте до нормы.

5.2. ПОДГОТОВКА К РАБОТЕ

Подсоединение штанги к силовому агрегату (см. рисунок 3)

1. Аккуратно подсоедините стыковочный узел штанги (1) к силовому агрегату (2) и надежно зафиксируйте четырьмя винтами из комплекта принадлежностей, используя шестигранный ключ 5 мм.
2. Убедитесь в надежности подсоединения штанги к силовому агрегату.

рисунок 3

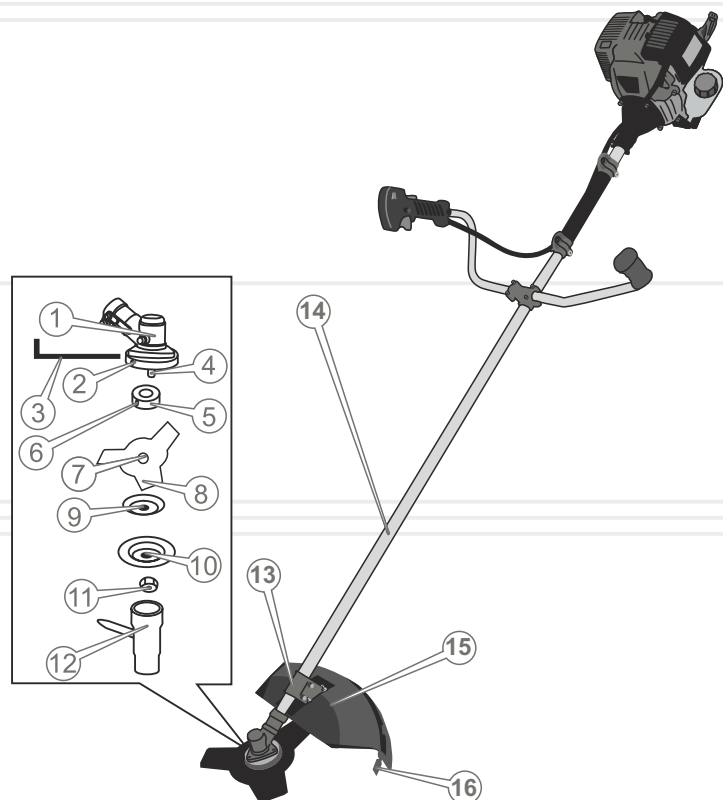


Подсоединение рукояток (см. рисунок 3)

1. Используя шестигранный ключ 4 мм ослабьте четыре винта кронштейна (5) таким образом, чтобы рукоятки (3, 4) свободно входили в отверстия кронштейна (см. рисунок 3).
2. Вставьте правую (3) и левую (4) рукоятки в отверстия кронштейна до упора. Установите рукоятки в такое положение, чтобы обеспечивалось максимальное удобство при работе мотокосой.
3. Надежно затяните четыре винта кронштейна, чтобы рукоятки не проворачивались.
4. Убедитесь в надежности крепления рукояток и обеспечении удобства.

Подсоединение защитного кожуха (см. рисунок 4)

рисунок 4



1. Установите неподвижный режущий нож (16) на защитный кожух (15) и надежно закрутите винт из комплекта принадлежностей, используя крестообразную отвертку.
2. Открутите четыре винта фиксатора защитного кожуха (13), расположенного на штанге (14).
3. Прикрутите защитный кожух (15) к фиксатору (13) и надежно затяните четыре винта из комплекта принадлежностей, используя ключ 8 мм и шестигранный ключ 4 мм.



ПРИМЕЧАНИЕ!

Предусмотрено два положения крепления защитного кожуха, для чего на кожухе предусмотрены монтажные отверстия. При работе мотокосой с установленным режущим ножом, защитный кожух установите ближе к коническому редуктору. При работе мотокосой с установленной на нее шпулей с леской, защитный кожух установите во второе положение – дальше от конического редуктора.

4. Убедитесь в надежности фиксации защитного кожуха на штанге.

Установка режущего ножа (см. рисунок 4)

1. Наденьте на шпindel (4) конического редуктора (1) шлицевую приводную шайбу с посадочной ступенькой (5) таким образом, чтобы стопорное отверстие (2) конического редуктора совпало со стопорным отверстием (6) шлицевой приводной шайбы.
2. Вставьте в стопорное отверстие (2) конического редуктора (1) шестигранный ключ (3), чтобы шпindel (4) не мог вращаться.
3. Наденьте на шпindel (4) режущий нож (8) таким образом, чтобы посадочная ступенька шлицевой приводной шайбы (5) вошла в посадочное отверстие режущего ножа (7).



ОСТОРОЖНО!

Запрещается устанавливать на мотокосу режущие ножи заводского изготовления, с меньшим или большим посадочным отверстием.

4. Наденьте на шпindel (4), тарельчатую шайбу (9), защитную тарельчатую крышку (10), и надежно закрутите фиксирующую гайку (11) при помощи ключа 19 мм (12).



ПРИМЕЧАНИЕ!

Фиксирующая гайка имеет левую резьбу.

5. Извлеките шестигранный ключ (3) из стопорного отверстия (2) конического редуктора (1).
6. Убедитесь в правильности и надежности установки режущего ножа.

**ВНИМАНИЕ!**

Чтобы избежать травм, при установке и снятии режущего ножа надевайте защитные рукавицы или перчатки, изготовленные из прочного материала.

Подсоединение шпули с леской (см. рисунок 5)

рисунок 5

**ВНИМАНИЕ!**

Перед установкой шпули убедитесь, что на катушку шпули (8) намотано достаточное количество лески (9).
Максимальная вместимость катушки составляет около 4 м круглой лески диаметром 2,4 мм.
Длина выхода лески из шпули должна составлять 14-17 см.

1. Наденьте на шпindel (4) конического редуктора (1) шлицевую приводную шайбу с посадочной ступенькой (5) таким образом, чтобы стопорное отверстие (2) конического редуктора совпало со стопорным отверстием (6) шлицевой приводной шайбы.
2. Вставьте в стопорное отверстие (2) конического редуктора (1) шестигранный ключ (3), чтобы шпindel (4) не мог вращаться.
3. Наденьте на шпindel (4), тарельчатую шайбу (7).
4. От руки навинтите на шпindel (4) шпулю с леской (8).

**ПРИМЕЧАНИЕ!**

Шпуля имеет левую резьбу.

5. Извлеките шестигранный ключ (3) из стопорного отверстия (2) конического редуктора (1).
6. Убедитесь в правильности и надежности установки шпули с леской.

Регулировка ранцевой жилетки

Для обеспечения безопасности и удобства во время работы мотокошей очень важно правильно отрегулировать ранцевую жилетку так, чтобы мотокоша была правильно сбалансирована в рабочем положении.

**ПРИМЕЧАНИЕ!**

При правильно сбалансированной посадке ранцевой жилетки вы сможете работать без усталости долго.

1. Наденьте ранцевую жилетку (18) на плечи и застегните поясной ремень (см. рисунок 1).
2. Пристегните ранцевую жилетку карабином к одному из фиксаторов (12) (см. рисунок 1).
3. Отрегулируйте длину наплечных ремней так, чтобы фиксатор с карабином находились на уровне бедра.
4. Правильно сбалансируйте мотокошу: при помощи шестигранного ключа 4 мм ослабьте крепежный винт фиксатора карабина, перемещайте фиксатор по штанге в обоих направлениях до тех пор, пока не будет достигнута оптимальная балансировка изделия.

**ВНИМАНИЕ!**

Балансировка мотокосы выполнена правильно, когда режущий нож или шпуля с леской находятся на расстоянии 10-20 см от поверхности земли (см. рисунок 6).

рисунок 6



5. Надежно затяните крепежный винт фиксатора карабина.

**ПРИМЕЧАНИЕ!**

По мере израсходования топлива, балансировка мотокосы будет нарушаться. В процессе работы периодически осуществляйте балансировку изделия.

Регулировка рукояток

Для обеспечения комфортной работы мотокозой очень важно правильно отрегулировать положение рукояток.

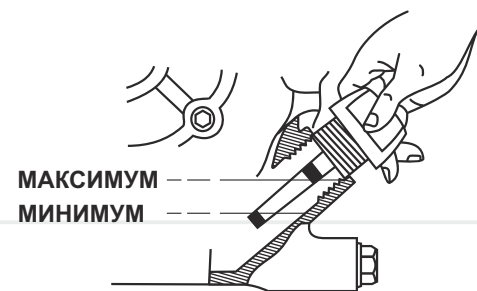
Правильное положение рук при работе мотокозой: крепко держась за обе рукоятки, руки пользователя должны быть слегка согнуты в локтевом суставе.

Проверка уровня моторного масла в картере двигателя и заливка масла

Положите мотокосу на ровную горизонтальную поверхность таким образом, чтобы двигатель имел положение, как изображено на рисунке 2.

Открутите пробку-щуп отверстия для заливки масла в картер двигателя (9) (см. рисунок 2) и налейте в заливную горловину 0,1 л моторного масла. Проверьте с помощью пробки-щупа уровень масла в картере двигателя (см. рисунок 7). При необходимости долейте масла до нормы.

рисунок 7

**ВНИМАНИЕ!**

Если проверка уровня масла производится на разогретом двигателе, необходимо подождать несколько минут после остановки двигателя, чтобы масло успело стечь обратно в полость картера.

**ВНИМАНИЕ!**

Чтобы не вывести двигатель из строя, не запускайте двигатель, если в картере нет масла или его уровень ниже нормы.

Рекомендации по выбору масла

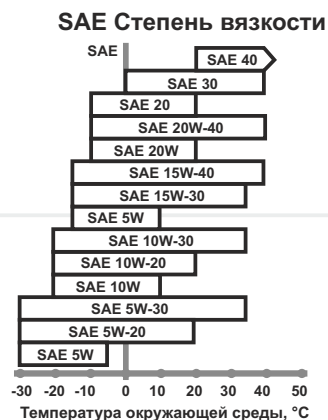
Используйте моторное масло высокого качества. Следует помнить, что качество применяемого в двигателе масла является одним из главных факторов, от которого зависит продолжительная и стабильная работа двигателя. Используя некачественное моторное масло, Вы тем самым сокращаете срок службы двигателя в несколько раз.

Используйте масло, предназначенное для 4-тактных двигателей, которое соответствует (превосходит) требованиям спецификаций по API SJ, или аналогичное этим спецификациям моторное масло. Перед использованием моторного масла всегда проверяйте эксплуатационную маркировку по API на емкости с маслом.

На рисунке 8 представлены рекомендации по подбору масла в зависимости от температуры окружающей среды.

Для повседневного применения рекомендуется моторное масло вязкостью SAE 10W-30. Другой тип вязкости моторного масла, указанного на рисунке 8, может использоваться в случаях, когда средняя температура воздуха в регионе, где используется изделие, находится в соответствующем диапазоне.

рисунок 8



Заправка топливом

Для заправки изделия используйте чистый свежий и неэтилированный бензин с октановым числом не ниже 92. Рекомендуется использовать бензин в течение одного месяца после его покупки.

ВНИМАНИЕ!

Никогда не заливаете в топливный бачок вместо бензина дизельное топливо или любые другие жидкости, так как это приведет к немедленному и полному выходу двигателя из строя.

Прежде чем заливать топливо в топливный бачок и осуществлять запуск двигателя, проверьте топливопровод на отсутствие повреждения.

ВНИМАНИЕ!

Не допускайте попадания посторонних частиц или воды в топливо и топливный бачок.

Заправку топливом осуществляйте таким образом, чтобы в топливном бачке оставалась воздушная подушка для возможного расширения паров топлива при нагреве. Максимальный уровень топлива при заправке должен быть на 2-3 см ниже нижнего среза заливной горловины топливного бачка.

ВНИМАНИЕ!

Заправляйте изделие топливом только тогда, когда двигатель остановлен и полностью остыл.

Проверка чистоты фильтрующего элемента воздушного фильтра

Загрязненный фильтрующий элемент воздушного фильтра может стать причиной проблематичного запуска, потери мощности, некорректной работы двигателя, тем самым значительно сократить срок службы изделия.

Настоятельно рекомендуем проверять состояние фильтрующего элемента воздушного фильтра, руководствуясь регламентом (см. раздел 6 «Техническое обслуживание»).

ВНИМАНИЕ!

Запрещено эксплуатировать мотокошу без установленного фильтрующего элемента или с незакрепленной крышкой воздушного фильтра.

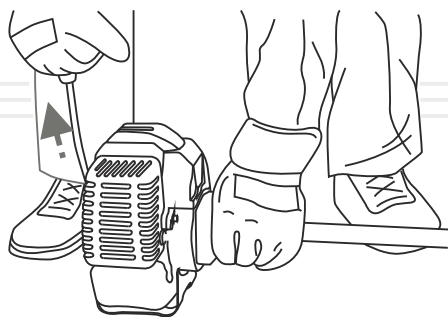
Запуск двигателя

ВНИМАНИЕ!

Во избежание пролива топлива из топливного бачка мотокошы, не допускайте чрезмерных углов наклона изделия.

1. Убедитесь, что режущий нож или шпуля с леской не соприкасаются с поверхностью земли или какими-либо предметами.
2. Включите зажигание, установив выключатель (9) в положение «I» (см. рисунок 1).
3. Уложите мотокошу на ровной поверхности. Удерживайте изделие при запуске двигателя, как показано на рисунке 9.

рисунок 9



4. Закачайте топливо в карбюратор, используя ручной топливоподкачивающий насос «праймер». Для этого нажмите 3-5 раз на колпачок «праймера», пока в нем не появится топливо. Если топливо не заполнило «праймер», нажмите на колпачок насоса еще несколько раз.
5. В том случае, если осуществляется запуск холодного двигателя или если температура воздуха ниже +15 °С, закройте воздушную заслонку карбюратора, установив рычаг заслонки в крайнем верхнем положении (положение |▲|). При таком положении воздушной заслонки происходит обогащение топливной смеси в карбюраторе, что обеспечивает более легкий запуск двигателя. При запуске теплого двигателя или когда температура воздуха выше +15 °С обогащение топливной смеси, как правило, не требуется. В том случае, когда двигатель успел частично остыть, может потребоваться частичное обогащение топливной смеси – частичное открытие воздушной заслонки карбюратора.
6. Возьмитесь за рукоятку стартера и медленно потяните рукоятку до тех пор, пока не почувствуете сопротивление, это – момент сжатия.
7. Верните рукоятку стартера в исходное положение.
8. Крепко взявшись за рукоятку стартера, плавно потяните за рукоятку до момента зацепления храпового механизма стартера за маховик, после чего резко и энергично потяните рукоятку на всю длину шнура стартера. При этом надо действовать аккуратно, чтобы не вырвать шнур из крепления.
Продельвайте данную процедуру до тех пор, пока двигатель не запустится. Чтобы управлять оборотами коленчатого вала двигателя, используйте рычаг дросселя (7) (см. рисунок 1).
9. Прогрейте двигатель.
10. Откройте воздушную заслонку карбюратора.

ВНИМАНИЕ!

Не тяните за рукоятку стартера при работающем двигателе, так как при этом двигатель может выйти из строя.

**ПРИМЕЧАНИЕ!**

Если после 5-10 попыток запустить двигатель не удалось, выясните причину (см. раздел 8. «Возможные неисправности и пути их устранения»), устраните неисправность и повторите процедуру запуска.

**Остановка двигателя**

Отпустите рычаг дросселя (7) (см. рисунок 1) и дайте двигателю поработать на холостых оборотах на протяжении 1-3 минут. Выключите зажигание, установив выключатель (9) (см. рисунок 1) в положение «0».

ВНИМАНИЕ!

Внезапная остановка двигателя может привести к нежелательному увеличению температуры и сокращению срока службы двигателя.

**Обкатка двигателя**

Новый или недавно отремонтированный двигатель мотокосы должен пройти обкатку в течение 10 часов. Обкатку двигателя можно осуществлять при отсоединенной штанге. На протяжении всего периода обкатки двигатель должен работать на холостых оборотах. Во время обкатки не допускайте работы двигателя на повышенных оборотах и с нагрузкой, так как от правильности обкатки зависит долговечность работы двигателя.

ВНИМАНИЕ!

При обнаружении отклонений в работе двигателя, немедленно остановите его, выясните причины неисправности и примите меры по их устранению.

**5.3. РАБОТА****ВНИМАНИЕ!**

Прежде чем приступить непосредственно к работе мотокосой, внимательно ознакомьтесь с данным руководством.



Контроль перед запуском

Осмотрите мотокоосу и убедитесь в отсутствии механических повреждений изделия. Проверьте надежность крепления штанги, рукояток, защитного кожуха, неподвижного ножа и режущего ножа (шпули с леской). Проверьте уровень топлива в топливном бачке, при необходимости долейте до нормы.

Работа мотокосой

При работе мотокосой постоянно сохраняйте устойчивое положение ног, надежно удерживайте мотокоосу за обе рукоятки. Вначале попрактикуйтесь – выкосите небольшой участок территории с ровным рельефом.

ОСТОРОЖНО!

Чтобы избежать травм, не работайте мотокосой без использования ранцевой жилетки.

В процессе работы будьте предельно внимательны, избегайте ударов шпули или режущего ножа о землю и какие-либо предметы.

Работа мотокосой с использованием шпули с леской

Для скашивания травы на свободном от различных преград участке территории, вдоль заборов и стен, вокруг деревьев, а также скашивания травы под корень используйте шпулю с леской.



ПРИМЕЧАНИЕ!

Скашивание травы осуществляйте кончиками лески. Эффективный результат скашивания будет достигнут только при плавном перемещении режущей части мотокоасы в рабочую зону.

Прежде чем начать работу, отрегулируйте длину выхода лески из шпули:

1. Установите максимальные обороты двигателя.
2. Наклоните мотокоосу таким образом, чтобы головка шпули слегка прижалась к земле. При этом леска будет автоматически разматываться.

3. Удерживайте мотокоосу в таком положении, пока не будет достигнута оптимальная длина лески (14-17 см). Лишняя леска автоматически будет отрезана неподвижным режущим ножом (20), расположенном на защитном кожухе (4) (см. рисунок 1).



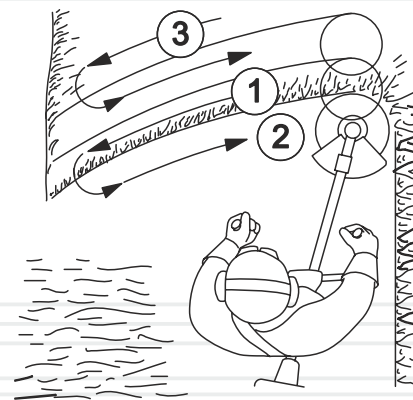
ПРИМЕЧАНИЕ!

В процессе работы контролируйте, чтобы концы лески, выходящие из шпули, имели одинаковую длину.

Скашивание травы на свободном от преград участке территории

При скашивании участков территории, на которых отсутствуют преграды (см. рисунок 10), плавно передвигайте мотокоосу из стороны в сторону, стараясь при этом удерживать режущую часть изделия на одной высоте от земли. Для определения желаемой высоты скашивания, выполните пробное скашивание. При скашивании широких участков территории, поделите зону работы на секторы.

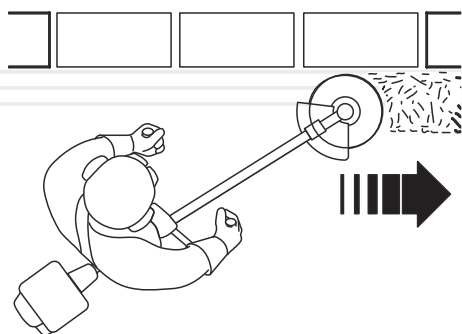
рисунок 10



Скашивание травы вдоль преград

При скашивании травы на участках, прилегающих к оградам, заборам, каменным стенам и фундаментам, мотокоосу передвигайте очень медленно в направлении, как изображено на рисунке 11, стараясь срезать траву как можно ближе к преграде. При этом старайтесь, чтобы леска не прикасалась к этим преградам, так как может произойти обрыв лески.

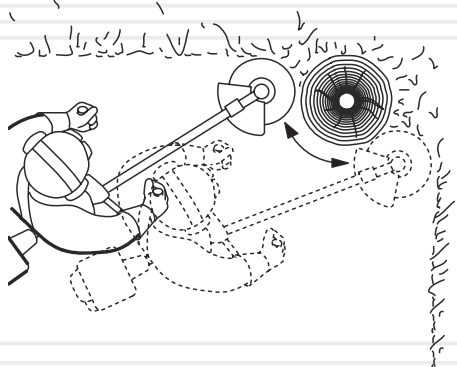
рисунок 11



Скашивание травы вокруг деревьев

При обработке участков местности вокруг деревьев передвигайте мотокосу очень медленно и предельно осторожно, чтобы леска не касалась ствола дерева и при этом не смогла повредить кору. Каждое дерево обходите слева направо по кругу (см. рисунок 12).

рисунок 12



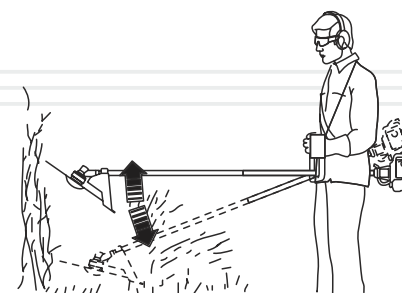
Работа мотокосой с использованием режущего ножа

При расчистке территории от камыша, зарослей сорняков и кустарника с диаметром стеблей не более 20 мм, используйте режущий нож.

Срезание камыша и кустарника

Срезайте камыш и кустарник небольшими частями сверху вниз, как показано на рисунке 13.

рисунок 13



ОСТОРОЖНО!

Использование мотокосы для срезания кустарника, имеющего толщину стеблей более 20 мм, может привести к получению травм или выходу изделия из строя.



ОСТОРОЖНО!

При работе мотокосой присутствует опасность отдачи в результате применения испорченного режущего ножа, при случайном попадании режущего ножа на посторонние твердые предметы. Вследствие этого мотокоса может быть отброшена в направлении, противоположном направлению вращения режущего ножа. Результатом из этого могут стать отсутствие контроля над изделием и неконтролируемое перемещение оператора, что может привести к тяжелым травмам.



ТЕХНИЧЕСКОЕ ОБСЛУЖИВАНИЕ

Мотокоса снабжена современным экономичным двигателем, частями и деталями, которые разработаны с учетом требований долгосрочной и бесперебойной работы. Тем не менее, очень важно регулярно проводить несложные работы по техническому обслуживанию, описанные в данном разделе руководства.

ОСТОРОЖНО!

Перед началом работ по техническому обслуживанию всегда останавливайте двигатель перед проведением любого из указанных в данном разделе руководства действий. Все действия выполняйте только при холодном двигателе. Снимите колпачок со свечи зажигания для предотвращения случайного запуска двигателя.

ПРИМЕЧАНИЕ!

В случае возникновения трудностей при проведении технического обслуживания изделия, следует обратиться за помощью в сервисный центр.

Регламент технического обслуживания мотокосы

ТИП ОБСЛУЖИВАНИЯ / РЕКОМЕНДУЕМЫЕ СРОКИ		Каждый раз	Первые 10 часов работы	Каждые 25 часов работы или 3 месяца	Каждые 50 часов работы или 6 месяцев	Каждые 100 часов работы или год	Каждые 300 часов работы или 2 года
Мотокоса в целом	очистка	●					
Соединение и крепёж	проверка	●					
	подтяжка	●					
Топливо	проверка утечки	●					
	проверка наличия	●					
	заправка	●					
Топливный фильтр	очистка				●*		
	замена		при необходимости				
Топливный бак	очистка				●*		

ТИП ОБСЛУЖИВАНИЯ / РЕКОМЕНДУЕМЫЕ СРОКИ		Каждый раз	Первые 10 часов работы	Каждые 25 часов работы или 3 месяца	Каждые 50 часов работы или 6 месяцев	Каждые 100 часов работы или год	Каждые 300 часов работы или 2 года
Топливопровод	проверка	●					
	замена	при необходимости					
Моторное масло	проверка	●					
	замена		●	●			
Карбюратор	регулировка холостого хода	при необходимости					
Клапаны	регулировка зазоров					●**	
Камера сгорания	очистка						●**
Фильтрующий элемент воздушного фильтра	проверка состояния	●					
	очистка			●*			
	замена					●*	
Ручной стартер	проверка	●					
Режущий нож	проверка	●					
	замена	при необходимости					
Шпуля	проверка	●					
	заправка лески в шпулю	при необходимости					
	замена	при необходимости					
Свеча зажигания	проверка зазора, регулировка, очистка					●*	
	замена						●*
Элементы управления изделием	проверка	●					
Конический редуктор	очистка и смазка				●		

* – При работе в загрязнённых условиях выполнять чаще.

** – Обратитесь в сервисный центр.

ПРИМЕЧАНИЕ!

Проводя техническое обслуживание строго по регламенту, Вы увеличиваете срок службы изделия в несколько раз.

Ежедневное обслуживание

После каждого использования мотокосы проведите внешний осмотр изделия на предмет обнаружения неисправностей и повреждений, потеков топлива и масла, при обнаружении – устраните причины неисправностей. Проверьте и при необходимости подтяните все крепежные элементы мотокосы. Удалите со всех частей и деталей изделия траву, пыль и грязь, очистите вентиляционные отверстия на корпусе силового агрегата, а также проверьте чистоту воздушного фильтра и, если необходимо, очистите его.

В случае чрезмерного загрязнения частей и деталей мотокосы, протрите специальным чистящим раствором.

Замена лески в шпуле

1. Остановите двигатель.
2. Открутите шпулю (шпуля имеет левую резьбу).
3. Снимите крышку шпули и извлеките катушку.
4. Удалите с катушки остатки лески (поврежденную леску).
5. Возьмите новую нейлоновую леску диаметром 2,4 мм длиной не более 4 м.

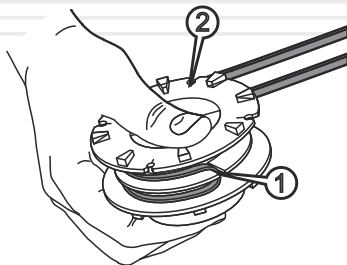


ВНИМАНИЕ!

Не наматывайте леску на катушку больше нормы!

6. Сложите леску пополам.
7. Проденьте леску на месте изгиба в прорезь (1) на катушке (см. рисунок 12). Аккуратно намотайте леску на катушку по часовой стрелке.

рисунок 14



8. Проденьте концы лески в прорези (2) на катушке и затем в отверстия на корпусе шпули. Длина выхода лески из шпули должна составлять не более 14-17 см.
9. Аккуратно и правильно соберите шпулю, надежно закройте крышку.
10. Убедитесь в работоспособности шпули.

Воздушный фильтр



ПРИМЕЧАНИЕ!

На двигатель установлен воздушный фильтр с поролоновым фильтрующим элементом.

Воздушный фильтр необходимо менять своевременно. Грязь и пыль, проникающие через воздушный фильтр, наносят большой вред двигателю и тем самым сокращают срок его службы в несколько раз.

1. Очистите корпус воздушного фильтра от пыли и грязи.
2. Нажмите на фиксатор крышки воздушного фильтра (15) (см. рисунок 2), чтобы открыть доступ к фильтрующему элементу.
3. Извлеките фильтрующий элемент.
4. Аккуратно удалите пыль и грязь с фильтрующего элемента, не повредив его (продуйте воздухом фильтрующий элемент).
5. Используя мягкую щеточку, тщательно промойте фильтрующий элемент в мыльном растворе.
6. В случае чрезмерного загрязнения или повреждения фильтрующего элемента – замените.
7. Соберите воздушный фильтр, надежно зафиксируйте крышку воздушного фильтра фиксатором.



ВНИМАНИЕ!

Не мойте фильтрующий элемент воздушного фильтра бензином, растворителями или мощными средствами.



ВНИМАНИЕ!

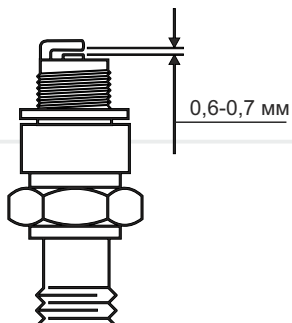
Запрещено работать мотокосой без установленного воздушного элемента или с ненадежно закрепленной крышкой фильтра.

Свеча зажигания

**ПРИМЕЧАНИЕ!**

Для правильной работы двигателя на свече зажигания не должно быть загрязнений, зазор между электродами должен быть 0,6-0,7 мм.

рисунок 15



Необходимо регулярно чистить и проверять работоспособность свечи зажигания. Неисправна, грязная или имеющая нагар свеча становится причиной трудного запуска и плохой работы двигателя мотокосы.

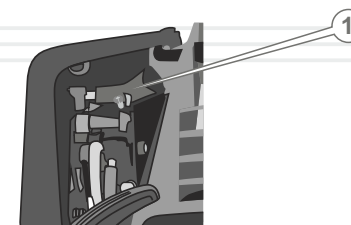
Карбюратор

Карбюратор отрегулирован на заводе-изготовителе при испытании мотокосы и в регулировке не нуждается. В случае необходимости отрегулируйте частоту холостого хода двигателя. Для чего запустите двигатель и, не нажимая на рычаг дросселя, медленно поворачивайте регулировочный винт холостого хода (1) (см. рисунок 16) в обеих направлениях, пока не будут установлены устойчивые минимальные обороты двигателя.

**ПРИМЕЧАНИЕ!**

Не исключено, что время первого запуска двигателя, а также в процессе обкатки двигателя мотокосы может потребоваться регулировка частоты холостого хода.

рисунок 16

**ВНИМАНИЕ!**

Запрещается устанавливать максимальную частоту оборотов двигателя, отличную от указанной максимальной частоты в разделе 3 данного руководства, так как это приведет к выходу двигателя из строя.

**ПРИМЕЧАНИЕ!**

Регулировку карбюратора необходимо выполнять в специализированном сервисном центре или у квалифицированных специалистов.

Топливный фильтр и топливный бак

Рекомендуется осуществлять чистку топливного фильтра и топливного бака каждые 100 часов работы изделия или раз в год (что наступит быстрее). Если возникает такая необходимость, то интервал обслуживания можно сократить. Данные меры позволят увеличить срок службы топливной системы мотокосы.

1. Откройте крышку заливной горловины топливного бачка.
2. Аккуратно извлеките крышку из бачка.
3. Аккуратно извлеките топливный фильтр из топливного бачка, используя проволочную петлю.
4. Аккуратно отсоедините топливный фильтр от топливопровода.
5. Промойте топливный фильтр с помощью мягкой щетки.
6. Помойте топливный бачок.
7. Подсоедините топливный фильтр к топливопроводу и аккуратно поместите в топливный бачок.
8. Надежно закрутите крышку топливного бачка.

**ВНИМАНИЕ!**

Запрещено работать мотокосой при загрязненном или поврежденном топливном фильтре.

**ВНИМАНИЕ!**

Чистку топливного фильтра и топливного бачка необходимо производить бензином.

Топливопровод

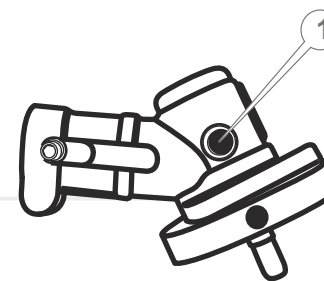
Топливопровод выполнен из резинотехнических изделий, которые подвергаются механическим воздействиям и влиянию окружающей среды. Это не означает, что топливопровод выполнен из материала плохого качества. У каждого материала имеется свой срок эксплуатации и ему присущи свойства старения. Для предотвращения возможных утечек топлива следует производить своевременную проверку состояния топливопровода и, если необходимо, его своевременную замену.

Смазка конического редуктора

Конический редуктор на заводе-изготовителе заполнен достаточным количеством консистентной смазки. Тем не менее, чтобы редуктор не вывести из строя, очень важно через каждые 50 часов работы мотокосы осуществлять чистку от пыли и грязи, а также смазку рабочих частей редуктора. Для смазывания редуктора используйте консистентную смазку, которая применяется в трансмиссиях или для смазывания шестерчатых передач.

1. При помощи шестигранного ключа 5 мм открутите винт (1) (см. рисунок 17).
2. Протрите резьбовое отверстие от смазки, пыли или грязи.
3. Если смазка загрязнена, удалите ее из корпуса редуктора.
4. Заполните редуктор новой смазкой (5-10 грамм).
5. Надежно закрутите винт.

рисунок 17

**ВНИМАНИЕ!**

Если Вы будете эксплуатировать мотокоосу без смазки (недостаточном количестве смазки, загрязненной смазке) в коническом редукторе, то редуктор выйдет из строя.

**ПРИМЕЧАНИЕ!**

Если у Вас возникают какие-либо трудности в процессе смазки редуктора, обратитесь в сервисный центр.

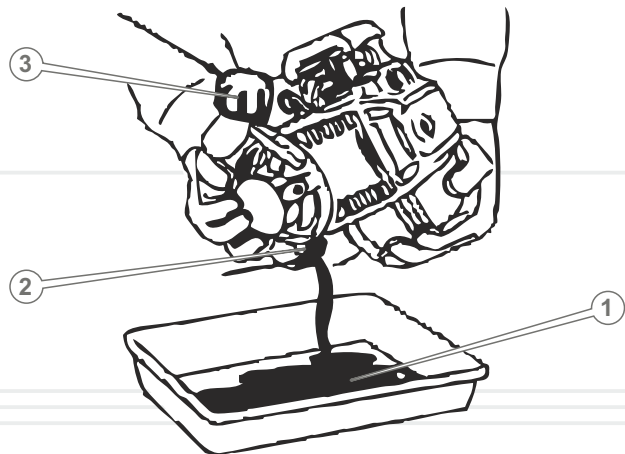
Замена моторного масла (см. рисунок 18)

Регулярно меняйте масло в картере двигателя. Вначале поменяйте масло после окончания периода обкатки двигателя – по истечении 10 часов, а затем – каждые 3 месяца или после каждых 25 часов работы двигателя.

1. Поставьте емкость (1) (не менее 0,2 л) под отверстие для заливки масла в картер двигателя.
2. Убедитесь, что пробка заливной горловины топливного бачка (3) надежно закрыта, чтоб избежать течи топлива.
3. Извлеките пробку-щуп отверстия для заливки масла в картер двигателя.

4. Наклоните изделие таким образом, чтобы слить моторное масло из картера двигателя через заливную горловину (2).
5. Полностью слейте масло из картера двигателя и залейте в картер необходимое количество свежего моторного масла.
6. Вставьте пробку-щуп на штатное место и надежно закрутите.

рисунок 18



ВНИМАНИЕ!

Моторное масло из картера двигателя необходимо сливать горячим, тогда масло стекает полностью и увлекает за собой отложения и вредные примеси сгорания топлива.

Проверка исправности элементов управления

Прежде чем приступить к работе мотокошой, обязательно проверьте элементы управления на отсутствие повреждения: рычаг дросселя, кнопку фиксации рычага дросселя, выключатель зажигания, клавишу, предохраняющую от случайного нажатия рычага дросселя, рычаг воздушной заслонки карбюратора, колпачок «праймера».

ТРАНСПОРТИРОВКА, ХРАНЕНИЕ И УТИЛИЗАЦИЯ

Транспортировка

ВНИМАНИЕ!

Запрещено переносить и транспортировать мотокошу с запущенным двигателем.

Транспортировка мотокошы допускается всеми видами транспорта, обеспечивающими ее сохранность, в соответствии с общими правилами перевозок.

Позаботьтесь о том, чтобы не повредить изделие при транспортировке. Не помещайте на мотокошу тяжелые предметы.

При смене рабочего места остановите двигатель. Переносите изделие, используя ранцевую жилетку. Можно также переносить мотокошу, удерживая за мягкую накладку (15) (см. рисунок 1) в равновесном положении.

ВНИМАНИЕ!

Во избежание пролива топлива и масла, прежде чем транспортировать мотокошу, слейте топливо из топливного бачка и масло из картера двигателя.

Во время погрузочно-разгрузочных работ и транспортировки мотокошы не должна подвергаться ударам и воздействию атмосферных осадков.

Размещение и крепление изделия в транспортных средствах должны обеспечивать устойчивое положение мотокошы и отсутствие возможности ее перемещения во время транспортировки.

Допустимые условия транспортировки мотокошы: температура окружающей среды от $-15\text{ }^{\circ}\text{C}$ до $+55\text{ }^{\circ}\text{C}$, относительная влажность воздуха до 90%.

Допустимые условия транспортировки мотокошы: температура окружающей среды от $-15\text{ }^{\circ}\text{C}$ до $+55\text{ }^{\circ}\text{C}$, относительная влажность воздуха до 90%.

Хранение

Если мотокоса не используется на протяжении длительного времени, ее необходимо хранить в проветриваемом помещении при температуре от -15 °С до +55 °С и относительной влажности не более 90%, укрыв от попадания на изделие пыли и мелкого мусора.

Перед постановкой мотокосы на длительное хранение необходимо:

- запустить двигатель и прогреть его в течение 3-5 минут;
- остановить двигатель;
- слить топливо из топливного бака, топливопровода и карбюратора;
- слить масло из картера двигателя;
- залить свежее моторное масло в картер;
- снять колпачок со свечи зажигания, удалить грязь со свечи и колпачка;
- открутить свечным ключом свечу зажигания и налить в рабочую камеру цилиндра 2 куб. см моторного масла, предназначенного для четырехтактных двигателей;
- осторожно два-три раза потянуть на себя рукоятку стартера. Поршневая группа двигателя и гильза цилиндра будут смазаны моторным маслом, тем самым защищены от возможной коррозии;
- установить свечу зажигания на штатное место;
- медленно потянуть за рукоятку стартера до тех пор, пока не почувствуется сопротивление. В данном месте поршень находится в верхней точке (стадия сжатия), впускной и выпускной клапаны закрыты. Хранение двигателя в этом положении поможет защитить его от внутренней коррозии;
- удалить накопленное со временем масло, пыль, грязь и траву с силового агрегата изделия, штанги, защитного кожуха, режущего ножа и шпули;
- отсоединить режущий нож или шпулю с леской;
- затянуть все болты, винты и гайки;
- обработать антикоррозийным спреем (моторным маслом, солидолом) места, подверженные коррозии, а также места, имеющие повреждения лакокрасочного покрытия.

После выполнения данных мероприятий поместите мотокосу на ровную горизонтальную поверхность и накройте сухим чистым материалом.

Для снятия мотокосы с хранения необходимо:

- очистить мотокосу от пыли и грязи;
- залить свежее масло в картер двигателя;
- залить свежее топливо в топливный бачок.



ВНИМАНИЕ!

Хранить изделие в одном помещении с горючими веществами, кислотами, щелочами, минеральными удобрениями и другими агрессивными веществами запрещается.

Утилизация

Не выбрасывайте мотокосу в контейнер с бытовыми отходами! Отслужившая свой срок мотокоса, оснастка и упаковка должны сдаваться на утилизацию и переработку.

Информацию об утилизации Вы можете получить в местной администрации.



ВОЗМОЖНЫЕ НЕИСПРАВНОСТИ И ПУТИ ИХ УСТРАНЕНИЯ

РУССКИЙ

ОПИСАНИЕ НЕИСПРАВНОСТИ	Возможная причина	Пути устранения
Двигатель не запускается	Отсутствует топливо в топливном бачке	Заправьте топливо в топливный бачок
	Загрязненное топливо, наличие воды в топливе	Замените топливо
	Загрязнена, залита топливом или неисправна свеча зажигания	Очистите, высушите или замените свечу
	Топливо не поступает в карбюратор	Обратитесь в сервисный центр
	Залито несоответствующее требованиям руководства топливо	Замените топливо
	Выключатель зажигания в положении «0» (выкл.)	Включите зажигание
	Не отрегулирован карбюратор	Отрегулируйте карбюратор
	Загрязнен/изношен топливный фильтр	Очистите/замените фильтрующий элемент воздушного фильтра
	Открыта воздушная заслонка при холодном двигателе	Закройте воздушную заслонку
	Двигатель горячий, воздушная заслонка закрыта	Откройте воздушную заслонку
Недостаточная мощность	Двигатель вышел из строя	Обратитесь в сервисный центр
	Не отрегулирован карбюратор	Отрегулируйте карбюратор
	Загрязнено топливо	Замените топливо
	Загрязнен воздушный фильтр	Очистите воздушный фильтр
	Свеча зажигания отработала свой ресурс	Замените свечу зажигания

ОПИСАНИЕ НЕИСПРАВНОСТИ	Возможная причина	Пути устранения
Недостаточная мощность	Закрыта воздушная заслонка карбюратора	Откройте воздушную заслонку
	Двигатель перегрет	Остановите двигатель, дайте ему полностью остыть
	Намотана трава на шпindel конического редуктора	Остановите двигатель, очистите шпindel от травы
Режущий нож (шпуля с леской) не приводится в движение	Конический редуктор поврежден	Обратитесь в сервисный центр
	Центробежное сцепление вышло из строя	Обратитесь в сервисный центр
Низкая эффективность работы изделия	Из шпули выходит недостаточное количество лески	Выясните причину, устраните неисправность
	Режущий нож затуплен	Замените режущий нож
Повышенная вибрация	Вышел из строя конический редуктор	Обратитесь в сервисный центр
	Изношены подшипники	Обратитесь в сервисный центр
	Не отрегулирован карбюратор	Отрегулируйте карбюратор
	Режущий нож поврежден	Замените режущий нож
Нет выхода лески из шпули	Шпуля разбалансирована	Замените шпулю
	В шпуле отсутствует леска	Заправьте леску в шпулю
	Запуталась леска на катушке	Распутайте леску
	Шпуля загрязнена	Очистите шпулю
	Леска слиплась от чрезмерного нагрева в ходе работы	Замените леску
	Неправильно намотана леска на катушку	Правильно намотайте леску на катушку

РУССКИЙ

Гарантийный срок эксплуатации мотокоосы Vitals **ВК 3108-4о** составляет 1 (один) год с указанной в гарантийном талоне даты розничной продажи. Срок службы данной продукции составляет 3 (три) года с даты розничной продажи. Гарантийный срок хранения составляет 3 (три) года с даты выпуска продукции.

Данный товар не требует проведения работ по вводу в эксплуатацию.

В течение гарантийного срока неисправные детали и узлы будут заменяться при условии соблюдения всех требований руководства и отсутствии повреждений, связанных с неправильной эксплуатацией, хранением и транспортировкой изделия.

Потребитель имеет право на бесплатное гарантийное устранение неисправностей, выявленных и предъявленных в период гарантийного срока и обусловленных производственными недостатками.

Гарантийное устранение неисправностей производится путем ремонта или замены неисправных частей изделия в сертифицированных сервисных центрах. В связи со сложностью конструкции ремонт может длиться более двух недель. Причину возникновения неисправностей и сроки их устранения определяют специалисты сервисного центра.



ПРИМЕЧАНИЕ!

Изделие принимается на гарантийное обслуживание только в полной комплектации, тщательно очищенное от грязи и пыли.

Гарантийные обязательства утрачивают свою силу в следующих случаях:

- Отсутствие или нечитаемость гарантийного талона.
- Неправильное заполнение гарантийного талона, отсутствие в нем даты продажи или печати (штампа) и подписи продавца, серийного номера изделия.
- Наличие исправлений или подчисток в гарантийном талоне.
- Полное или частичное отсутствие, нечитаемость серийного номера на изделие, несоответствие серийного номера изделия номеру, указанному в гарантийном талоне.
- Несоблюдение правил эксплуатации, приведенных в данном руководстве, в том числе нарушение регламента технического обслуживания.

- Эксплуатация неисправного или некомплектного изделия, ставшая причиной выхода его из строя.
- Попадание внутрь изделия посторонних веществ или предметов.
- Изделие имеет значительные механические или термические повреждения, явные следы небрежной эксплуатации, хранения или транспортировки.
- Изделие использовалось не по назначению.
- Производились ремонт, вскрытие либо попытка модернизации изделия потребителем или третьими лицами вне сервисных центров.
- Неисправность произошла в результате стихийного бедствия (пожар, наводнение, ураган и т. п.).

Замененные по гарантии детали и узлы переходят в распоряжение сервисного центра.

При выполнении гарантийного ремонта гарантийный срок увеличивается на время пребывания изделия в ремонте. Отсчет добавленного срока начинается с даты приемки изделия в гарантийный ремонт.

В случае если по техническим причинам ремонт изделия невозможен, сервисный центр выдает соответствующий акт, на основании которого пользователь самостоятельно решает вопрос с организацией-поставщиком о замене изделия или возврате денег.

После окончания гарантийного срока сервисные центры продолжают осуществлять обслуживание и ремонт изделия, но уже за счет потребителя.

Гарантийные обязательства не распространяются на неисправности, возникшие вследствие естественного износа или перегрузки изделия.

Гарантийные обязательства не распространяются на комплектующие: шпулю с леской, режущие ножи, свечу зажигания, защитный кожух, жилетку, комплект инструментов.

Гарантийные обязательства не распространяются на неполноту комплектации изделия, которая могла быть обнаружена при его продаже.

Право на гарантийный ремонт не является основанием для других претензий.



ГАРАНТІЙНИЙ ТАЛОН

Купуючи виріб, вимагайте перевірки його справності, комплектності і відсутності механічних пошкоджень, наявності відмітки дати продажу, штампа магазину та підпису продавця. Після продажу претензії щодо некомплектності і механічних пошкоджень не приймаються.

Виріб	
Модель	
Серійний номер	
Торгівельна організація	
Адреса торгівельної організації	
Виріб перевірів і продав	
Дата продажу	
Печатка або штамп торгівельної організації	

Претензій до зовнішнього вигляду, справності та комплектності виробу не маю. З правилами користування та гарантійними умовами ознайомлений.

(Підпис покупця)



Вилучено (дата):

Видано (дата):

Майстер
(ПП та підпис)



Вилучено (дата):

Видано (дата):

Майстер
(ПП та підпис)



Вилучено (дата):

Видано (дата):

Майстер
(ПП та підпис)

Виріб

Модель

Серійний номер

Торгівельна організація

Дата продажу

Печатка або штамп
сервісного центру

Печатка або штамп
торгівельної організації

Виріб

Модель

Серійний номер

Торгівельна організація

Дата продажу

Печатка або штамп
сервісного центру

Печатка або штамп
торгівельної організації

Виріб

Модель

Серійний номер

Торгівельна організація

Дата продажу

Печатка або штамп
сервісного центру

Печатка або штамп
торгівельної організації

ВІДРИВНИЙ ТАЛОН

ВІДРИВНИЙ ТАЛОН

ВІДРИВНИЙ ТАЛОН

ФОРМУЛЯР ГАРАНТІЙНИХ РОБІТ

Виріб після гарантійного ремонту отримав у робочому стані,
без дефектів. Претензій не маю.

Дата	П.І.П. покупця	Підпис покупця

Виріб після гарантійного ремонту отримав у робочому стані,
без дефектів. Претензій не маю.

Дата	П.І.П. покупця	Підпис покупця

Виріб після гарантійного ремонту отримав у робочому стані,
без дефектів. Претензій не маю.

Дата	П.І.П. покупця	Підпис покупця

№	Дата проведення ремонту		Опис ремонтних робіт та заміненних деталей	Прізвище майстра та печатка сервісного центру
	Початок	Закінчення		

ОФИЦИАЛЬНЫЙ ДИЛЕР В УКРАИНЕ:

storgom.ua

ГРАФИК РАБОТЫ:

Пн. – Пт.: с 8:30 по 18:30

Сб.: с 09:00 по 16:00

Вс.: с 10:00 по 16:00

КОНТАКТЫ:

+38 (044) 360-46-77

+38 (066) 77-395-77

+38 (097) 77-236-77

+38 (093) 360-46-77

Детальное описание товара: <https://storgom.ua/product/motokosa-vitals-bk-3108-4o.html>

Другие товары: <https://storgom.ua/benzinovyie-motokosy.html>