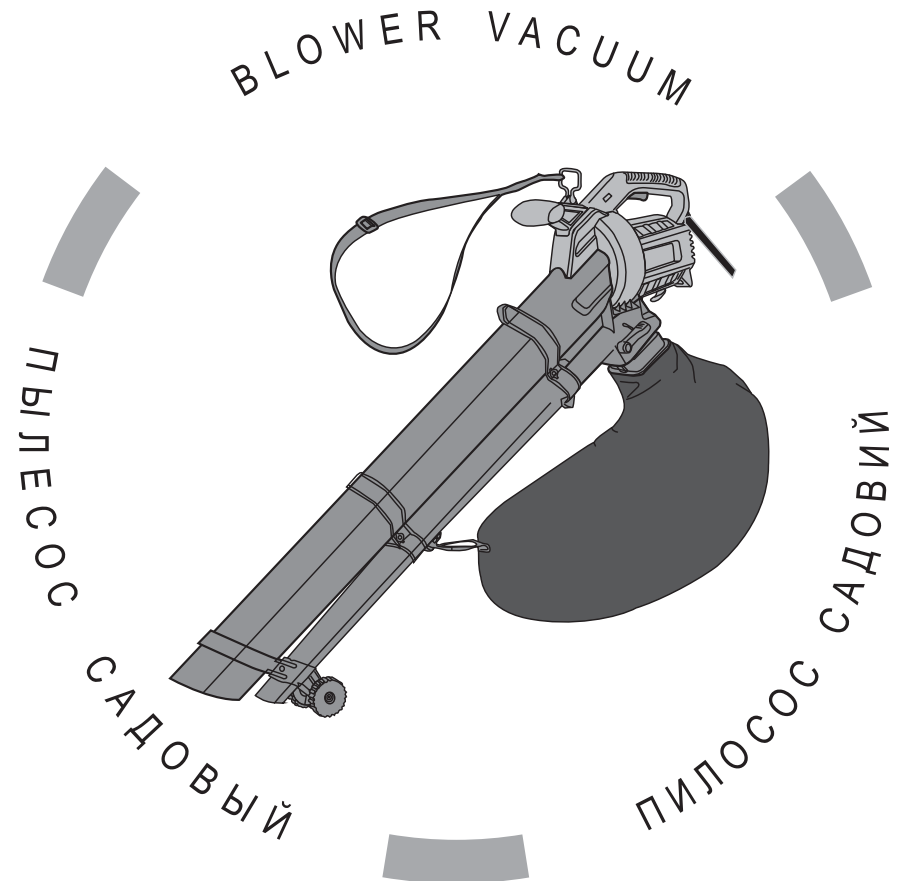


VITALS

КЕРІВНИЦТВО З ЕКСПЛУАТАЦІЇ
РУКОВОДСТВО ПО ЭКСПЛУАТАЦИИ



WWW.VITALS.COM.UA



MODEL

МОДЕЛЬ

МОДЕЛЬ

Lp 2412y

ЗМІСТ

УКРАЇНСЬКА

1. Загальний опис	6
2. Комплект поставки	9
3. Технічні характеристики	10
4. Вимоги безпеки	11
4.1. Важлива інформація з безпеки	11
4.2. Безпека експлуатації	11
5. Експлуатація	15
5.1. Підготовка до роботи	15
5.2. Робота	19
6. Технічне обслуговування	22
7. Транспортування, зберігання та утилізація	24
8. Можливі несправності та шляхи їх усунення	26
9. Гарантійні зобов'язання	28

СОДЕРЖАНИЕ

РУССКИЙ

1. Общее описание	32
2. Комплект поставки	35
3. Технические характеристики	36
4. Требования безопасности	37
4.1. Важная информация по безопасности	37
4.2. Безопасность эксплуатации	37
5. Эксплуатация	41
5.1. Подготовка к работе	41
5.2. Работа	45
6. Техническое обслуживание	48
7. Транспортировка, хранение и утилизация	50
8. Возможные неисправности и пути их устранения	52
9. Гарантийные обязательства	54

ШАНОВНИЙ ПОКУПЕЦЬ!

Ми висловлюємо Вам свою подяку за вибір продукції ТМ «Vitals».

Продукція ТМ «Vitals» виготовлена із застосуванням сучасних технологій, внаслідок чого забезпечується надійна робота даної продукції на протязі досить тривалого часу за умови дотримання правил експлуатації та заходів безпеки.

Пилосос садовий електричний Vitals Master Lp 2412у за своєю конструкцією та експлуатаційними характеристиками відповідає вимогам нормативних документів України, а саме – ДСТУ 3158-95; ГОСТ 12.1.003-83 п.2.3; ГОСТ 12.1.012-90 п.2; ГОСТ 28708-90.

Дане керівництво містить всю необхідну інформацію про виріб, необхідну для правильного використання пилососа садового електричного, його обслуговування та регулювання, а також необхідні заходи безпеки під час роботи виробом. Дбайливо зберігайте це керівництво і звертайтеся до нього в разі виникнення питань стосовно експлуатації, зберігання та транспортування виробу. У випадку зміни власника пилососа садового електричного передайте це керівництво новому власнику.

У той же час слід розуміти, що керівництво не в змозі передбачити абсолютно всі ситуації, які можуть мати місце під час застосування пилососа садового електричного. В разі виникнення ситуацій, які не зазначені у цьому керівництві, або у випадку необхідності отримання додаткової інформації, зверніться до найближчого сервісного центру ТМ «Vitals».

Виробник не несе відповідальність за збиток та можливі пошкодження, які заподіяні внаслідок неправильного поводження виробом або використання виробу не за призначенням.

ТМ «Vitals» постійно працює над удосконаленням своєї продукції та, у зв'язку з цим, залишає за собою право на внесення змін, які не порушують основні принципи управління, як у зовнішній вигляд, конструкцію, комплектацію та оснащення виробу, так і у зміст цього керівництва без повідомлення споживачів. Всі можливі зміни будуть спрямовані лише на покращення та модернізацію виробу.

ЗНАЧЕННЯ КЛЮЧОВИХ СЛІВ



ОБЕРЕЖНО!

Позначає потенційно небезпечні ситуації, яких слід уникати, в іншому випадку може виникнути небезпека для життя та здоров'я.



УВАГА!

Позначає потенційно небезпечні ситуації, які можуть призвести до легких травм або до поломки виробу.



ПРИМІТКА!

Відзначає важливу додаткову інформацію.

1

ЗАГАЛЬНИЙ ОПИС

Пилосос садовий електричний **Vitals Master Lp 2412y** (далі за текстом — садовий пилосос) призначений для швидкого та ефективного прибирання опалого листа, скошеної трави, снігу та дрібного сміття з газонів, патіо, тротуарів, дитячих та спортивних майданчиків, проїжджої частини і т.д.

Основним елементом садового пилососа є електричний двигун, на валу якого встановлений вентилятор. Під час обертання вентилятора створюється потужний потік повітря, який, залежно від обраного режиму роботи виробу, може рухатися по трубі в одному з двох напрямків – режими всмоктування/видування. Під час режиму «мульчування» листя засмоктується в трубу, подрібнюється крильчаткою вентилятора і надходить у мішок-збірник.

Важливою перевагою електричного садового пилососа в порівнянні з бензиновим садовим пилососом є простота запуску та обслуговування, відсутність вихлопних газів та пару бензину. Електричний садовий пилосос значно економічніший ніж бензиновий аналог.

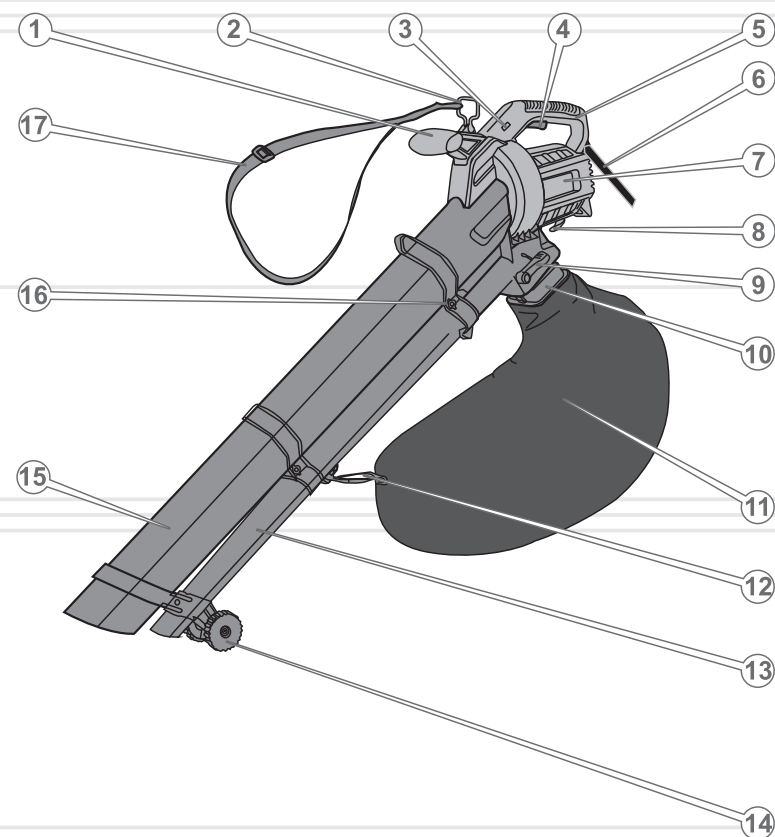
Крім цього, садовий пилосос Vitals Master Lp 2412y має цілу низку інших переваг, до переліку яких відносяться:

- Висока ефективність роботи.
- Регульована швидкість повітряного потоку до 270 км/год.
- Три режими роботи: всмоктування/видування/мульчування.
- Високий коефіцієнт мульчування 10:1.
- Об'ємний мішок-збірник.
- Додаткові колеса.
- Регульований наплічний ремінь.

Джерелом живлення садового пилососа Vitals Master Lp 2412y є однофазна мережа змінного струму напругою 220 В частотою 50 Гц.

Опис основних компонентів садового пилососа представлено нижче.

малюнок 1



1. Передня рукоятка.
2. Фіксатор наплічного ременя.
3. Механічний регулятор швидкості повітряного потоку.
4. Клавіша «Вмикання/Вимикання».
5. Задня рукоятка.
6. Мережевий кабель із силовою вилкою.
7. Електричний двигун.
8. Гачок фіксації мережевого кабелю подовжувача.
9. Важіль вибору режимів роботи.
10. Гніздо під'єднання мішка-збірника.
11. Мішок-збірник.
12. Гачок фіксації мішка-збірника.
13. Армowana труба.
14. Направляючі колеса.
15. Всмоктувальна/видувна труба.
16. Стикувальний вузол.
17. Наплічний ремінь.

1. Силовий агрегат із задньою рукояткою і мережевим кабелем.
2. Всмоктувальна/видувна труба.
3. Передня рукоятка.
4. Армowana труба.
5. Мішок-збірник.
6. Додаткові колеса.
7. Наплічний ремінь.
8. Комплект монтажних шурупів.
9. Керівництво з експлуатації.
10. Упаковка.

**ПРИМІТКА!**

Завод-виробник залишає за собою право вносити у зовнішній вигляд, конструкцію та комплект поставки садового пилососа незначні зміни, які не впливають на роботу виробу.

МОДЕЛЬ

Lp 2412y

Напруга, В	220
Частота струму, Гц	50
Потужність, Вт	2400
Швидкість обертання, об/хв	10000-15000
Швидкість повітряного потоку, км/год	160-270
Витрата повітря, куб. м/хв	12
Коефіцієнт мульчування	10:1
Об'єм мішка-збірника, л	40
Рівень звукового тиску, дБ	100
Габарити упаковки, см	45x20x36
Маса нетто, кг	3,5
Маса брутто, кг	4,1

4.1. ВАЖЛИВА ІНФОРМАЦІЯ З БЕЗПЕКИ

Перш ніж почати користуватися садовим пирососом, уважно ознайомтеся з вимогами щодо техніки безпеки та попередженнями, які зазначені в цьому керівництві.

Більшість травм під час експлуатації виробу виникає внаслідок недотримання основних положень правил техніки безпеки. Травм можна уникнути, якщо суворо дотримуватися заходів безпеки та завчасно передбачити потенційну небезпеку.

Ні за яких обставин не використовуйте виріб способом або в цілях, не передбачених даним керівництвом.

Неправильна експлуатація садового пирососа або експлуатація ненавченою людиною може призвести до нещасного випадку.

УВАГА!

Забороняється експлуатація садового пирососа не-підготовленими до роботи людьми.

4.2. БЕЗПЕКА ЕКСПЛУАТАЦІЇ

1. НЕ ВИКОРИСТОВУЙТЕ ВИРІБ НЕ ЗА ПРИЗНАЧЕННЯМ.
2. НЕ ДОЗВОЛЯЙТЕ КОРИСТУВАТИСЯ ВИРОБОМ ДІТЯМ ТА ОСОБАМ З ОБМЕЖЕНИМИ МОЖЛИВОСТЯМИ.
3. НЕ ДОВІРЯЙТЕ САДОВИЙ ПИЛОСОС НЕПОВНОЛІТНІМ, ЗА ВИНЯТКОМ УЧНІВ, ЯКИМ ВИПОВНИЛОСЯ 16 РОКІВ, ЩО НАВЧАЮТЬСЯ ПРАЦЮВАТИ САДОВИМ ПИЛОСОСОМ ПІД ПИЛЬНИМ НАГЛЯДОМ ІНСТРУКТОРА.
4. НЕ ДОПУСКАЙТЕ ПРИСУТНОСТІ СТОРОННІХ ЛЮДЕЙ І ТВАРИН У ЗОНІ ПРОВЕДЕННЯ РОБІТ.
5. БУДЬТЕ ПОВНІСТЮ СКОНЦЕНТРОВАНИ НА РОБОТІ.
Не відволікайтеся під час роботи садовим пирососом, так як це може викликати втрату контролю і стати причиною отримання травм різного ступеня тяжкості.

6. НЕ ВМИКАЙТЕ І НЕ ЕКСПЛУАТУЙТЕ ВИРІБ ПІД ЧАС ХВОРОБИ, У СТАНІ СТОМЛЕННЯ, НАРКОТИЧНОГО ЧИ АЛКОГОЛЬНОГО СП'ЯНИННЯ, А ТАКОЖ ПІД ВПЛИВОМ СИЛЬНОДІЮЧИХ ЛІКАРСЬКИХ ПРЕПАРАТІВ, ЯКІ ЗНИЖУЮТЬ ШВИДКІСТЬ РЕАКЦІЇ ТА УВАГУ.
7. СТЕЖТЕ ЗА ЦІЛІСНІСТЮ ТА СПРАВНІСТЮ ВИРОБУ.
Перш ніж почати користуватися садовим пилюсоком, перевірте справність і надійність кріплення всіх частин та деталей виробу. Ні за яких обставин не вмикайте та не експлуатуйте виріб у разі наявності пошкоджень, з ненадійно закріпленими частинами та деталями. Усі передбачені конструкцією складові та захисні елементи повинні бути на штатних місцях.
8. НАДЯГАЙТЕ ВІДПОВІДНИЙ ОДЯГ ТА ВЗУТТЯ ПІД ЧАС РОБОТИ САДОВИМ ПИЛСОСОМ.
Працюючи виробом надягайте відповідний захисний одяг (куртку і штани або комбінезон). Взувайте зручне для роботи міцне захисне взуття з підошвою, що не ковзає. Завжди використовуйте засоби захисту обличчя і очей, а також органів слуху. Обов'язково надягайте головний убір.
9. НЕ ТОРКАЙТЕСЯ САДОВОГО ПИЛСОСА ВОЛОГИМИ РУКАМИ ПІД ЧАС РОБОТИ ВИРОБОМ.
10. З МЕТОЮ ЗАХИСТУ ВІД УРАЖЕННЯ ЕЛЕКТРИЧНИМ СТРУМОМ УНИКАЙТЕ ЗІТКНЕННЯ САДОВОГО ПИЛСОСА ІЗ ЗАЗЕМЛЕНИМИ ПРЕДМЕТАМИ.
11. НЕ ВИКОРИСТОВУЙТЕ ВИРІБ, ЯКЩО ПОШКОДЖЕНА ІЗОЛЯЦІЯ МЕРЕЖЕВОГО КАБЕЛЮ ЧИ КАБЕЛЮ ПОДОВЖУВАЧА. УНИКАЙТЕ ЗРОЩЕННЯ КАБЕЛІВ, ВИКОРИСТОВУЙТЕ ЦІЛІСНИЙ КАБЕЛЬ ВІДПОВІДНОЇ ДОВЖИНИ ТА ПЕРЕТИНУ.
Перш ніж почати користуватися виробом, перевіряйте стан мережного кабелю і подовжувача з метою виявлення обривів, пошкоджень, слідів зносу. Не допускайте використання зігнутих, скручених або пошкоджених мережного кабелю та кабелю подовжувача.
12. ВІД'ЄДНУЙТЕ МЕРЕЖЕВИЙ КАБЕЛЬ І КАБЕЛЬ ПОДОВЖУВАЧА ВІД ДЖЕРЕЛА ЕЛЕКТРИЧНОГО ЖИВЛЕННЯ ПІД ЧАС ЇХ ПЕРЕВІРКИ, РОЗПЛУТУВАННЯ АБО ЛІКВІДАЦІЇ УШКОДЖЕНЬ, А ТАКОЖ НА ПОЧАТКУ РЕГУЛЮВАННЯ, ОБСЛУГОВУВАННЯ ТА ОЧИЩЕННЯ САДОВОГО ПИЛСОСА.

13. У ВИПАДКУ ВИКОРИСТАННЯ ПОДОВЖУВАЧА МЕРЕЖЕВОГО КАБЕЛЮ В БОБІНАХ - ПОВНІСТЮ РОЗМОТАЙТЕ КАБЕЛЬ, ТАК ЯК КАБЕЛЬ, ЯКИЙ НАМОТАНИЙ НА БОБІНУ, МОЖЕ ПЕРЕГРІТИСЯ ТА ЗАПАЛАТИ.
14. НЕ ПОЧИНАЙТЕ ПРАЦЮВАТИ ВИРОБОМ, ДОКИ ПОПЕРЕДНЬО НЕ ПОТРЕНУЄТЕСЯ.
15. НЕ ПРАЦЮЙТЕ САДОВИМ ПИЛСОСОМ ПРОСТО НЕБА ПІД ЧАС ДОЩУ АБО СНІГОПАДУ, ВНОЧІ АБО В УМОВАХ ОБМЕЖЕНОЇ ВИДИМОСТІ.
Експлуатація виробу під час дощу або снігопаду може призвести до електричного шоку або виведення виробу з ладу. Якщо виріб намокнув, ні в якому разі не використовуйте його. Не лейте на виріб воду. Якщо садовий пилюсоком якимось чином намокнув, витріть виріб насухо. Якщо вода потрапила всередину корпусу силового агрегату, негайно вимкніть виріб. Не намагайтеся самі розкривати виріб – зверніться до сервісного центру.
16. У ПРОЦЕСІ РОБОТИ ВИКОРИСТОВУЙТЕ НАПЛІЧНИЙ РЕМІНЬ, ЯКИЙ ПЕРЕДБАЧЕНИЙ В КОМПЛЕКТІ ПОСТАВКИ САДОВОГО ПИЛСОСА. МІЦНО УТРИМУЙТЕ САДОВИЙ ПИЛСОСО ЗА РУКОЯТКИ, НЕ НАМАГАЙТЕСЯ ПРАЦЮВАТИ, ТРИМАЮЧИ ВИРІБ ОДНІЄЮ РУКОЮ.
17. НЕ ПЕРЕНОСЬТЕ ВИРІБ ЗА КАБЕЛЬ ЕЛЕКТРОЖИВЛЕННЯ АБО ЗА ВСМОКТУВАЛЬНУ/ВИДУВНУ ТРУБУ.
18. ЗБЕРІГАЙТЕ СТІЙКУ ПОЗУ ПІД ЧАС РОБОТИ САДОВИМ ПИЛСОСОМ.
У процесі роботи садовим пилюсоком пересувайте повільним кроком, уникайте руху спиною вперед, так як при цьому присутня ймовірність оступитися. Будьте надто уважні під час роботи на схилах і на території, яка має горбисту поверхню.
19. ПІД ЧАС РОБОТИ САДОВИМ ПИЛСОСОМ НЕ НАПРАВЛЯЙТЕ НА ЛЮДЕЙ І ТВАРИН СОПЛО ВСМОКТУВАЛЬНОЇ/ВИДУВНОЇ ТРУБИ.
20. НЕ ЗБИРАЙТЕ САДОВИМ ПИЛСОСОМ РЕЧОВИНИ ТА ПРЕДМЕТИ, ЯКІ МОЖУТЬ СТАТИ ПРИЧИНОЮ ЗАБРУДНЕННЯ АБО ПОШКОДЖЕННЯ ЧАСТИН І ДЕТАЛЕЙ ВИРОБУ.
Якщо на території присутні пляшки, каміння, банки або колоди, їх необхідно прибрати вручну.

21. НЕ ПЕРЕВАНТАЖУЙТЕ І НЕ ПЕРЕГРІВАЙТЕ ЕЛЕКТРИЧНИЙ ДВИГУН САДОВОГО ПИЛОСОСА, ЧЕРГУЙТЕ РОБОТУ З ВІДПОЧИНКОМ.
22. НЕ ЗАЛИШАЙТЕ САДОВИЙ ПИЛОСОС УВІМКНЕНИМ БЕЗ НАГЛЯДУ.
23. ОЧИЩУЙТЕ САДОВИЙ ПИЛОСОС ВІД ПИЛУ ТА БРУДУ ВІДРАЗУ Ж ПІСЛЯ ЗАКІНЧЕННЯ РОБОТИ ВИРОБОМ. НЕ ДОПУСКАТИ НАДМІРНОГО ЗАПОВНЕННЯ МІШКА-ЗБІРНИКА.
24. ПЕРШ НІЖ ВИКОНУВАТИ РОБОТИ З МОНТАЖУ/ДЕМОНТАЖУ, ТЕХНІЧНОГО ОБСЛУГОВУВАННЯ АБО ОЧИЩЕННЯ САДОВОГО ПИЛОСОСА, ВИМКНІТЬ ВИРІБ І ВІД'ЄДНАЙТЕ СИЛОВУ ВИЛКУ ВІД РОЗЕТКИ.
25. ТЕХНІЧНЕ ОБСЛУГОВУВАННЯ ТА ЗБЕРІГАННЯ САДОВОГО ПИЛОСОСА ЗДІЙСНЮЙТЕ ЛИШЕ В СУВОРІЙ ВІДПОВІДНОСТІ З ВИМОГАМИ ЦЬОГО КЕРІВНИЦТВА З ЕКСПЛУАТАЦІЇ.
26. НІ ЗА ЯКИХ ОБСТАВИН НЕ РОЗКРИВАЙТЕ КОМПОНЕНТИ САДОВОГО ПИЛОСОСА, НЕ ЗДІЙСНЮЙТЕ НЕСАНКЦІОНОВАНИЙ РЕМОНТ, АБО СПРОБУ МОДЕРНІЗАЦІЇ ВИРОБУ – ЗВЕРНІТЬСЯ ДО СЕРВІСНОГО ЦЕНТРУ.

**УВАГА!**

Слідкуйте за справністю садового пилюсосу. У разі відмови в роботі, появи сильного стукоту, шуму, іскор та полум'я чи запаху горілої ізоляції, необхідно негайно знеструмити електричний двигун і звернутися до сервісного центру.

**ПРИМІТКА!**

Дане керівництво не в змозі врахувати всі випадки, які можуть виникнути в реальних умовах експлуатації садового пилюсосу. Тому, під час роботи виробом керуйтеся здоровим глуздом, а також дотримуйтеся граничної уваги та акуратності.

**УВАГА!**

Перш ніж почати експлуатацію садового пилюсосу, уважно ознайомтеся з вимогами та рекомендаціями, які викладені в даному розділі керівництва.

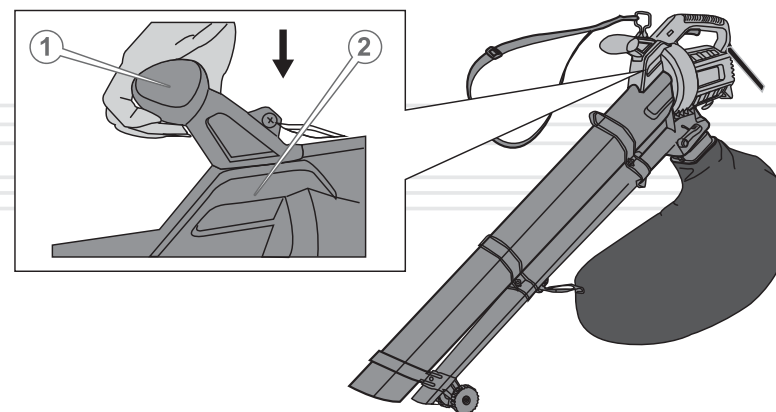
5.1. ПІДГОТОВКА ДО РОБОТИ**Зовнішній огляд**

1. Дістаньте силовий агрегат садового пилюсосу та всі складові виробу з упаковки.
2. Уважно огляньте виріб і переконайтеся, що немає пошкоджень.
3. Перевірте справність мережевого кабелю і мережевого подовжувача.
4. Здійсніть монтаж виробу, як зазначено в даному розділі керівництва.
5. Перевірте надійність кріплення частин та деталей садового пилюсосу. У разі необхідності здійсніть підтяжку всіх кріпильних з'єднань.

Встановлення передньої рукоятки (див. малюнок 2)

Вставте передню рукоятку (1) в паз на корпусі силового агрегату (2) і з невеликим зусиллям натисніть в напрямку стрілки. Перевірте надійність фіксації передньої рукоятки.

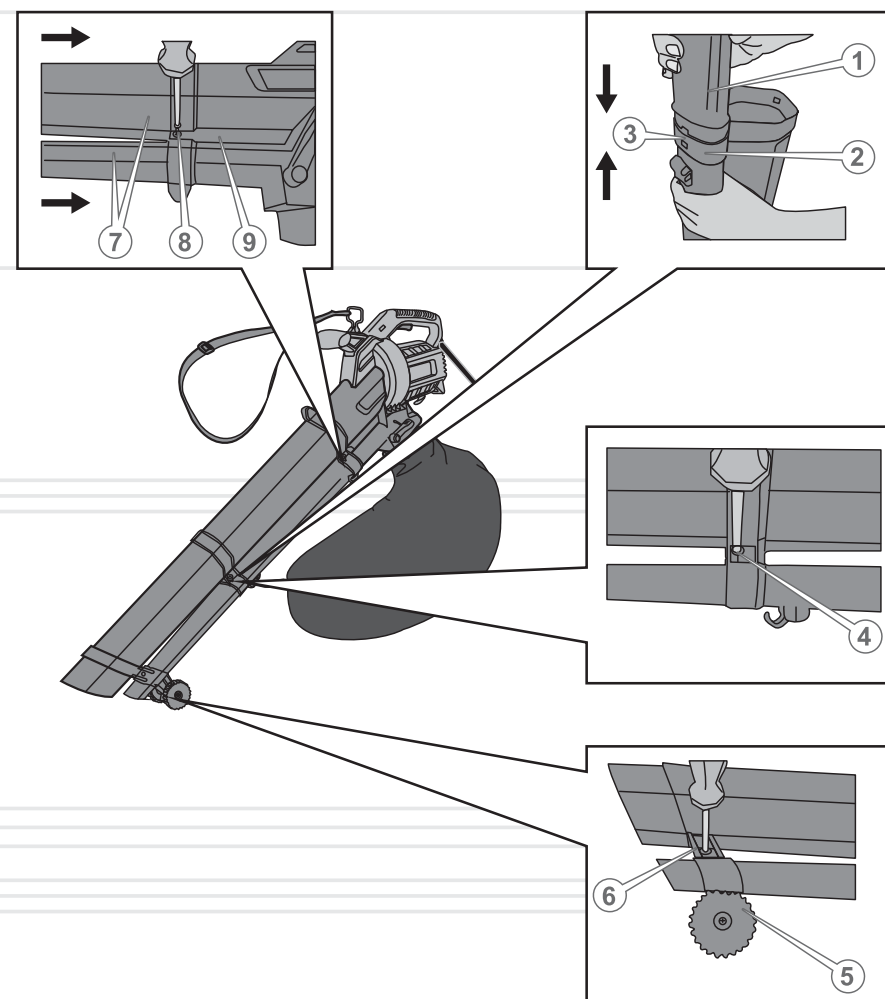
малюнок 2



Монтаж армованої та всмоктувальної/видувної труб (див. малюнок 3)

1. Під'єднайте частину армованої труби (1) до стикувального вузла (2) і з невеликим зусиллям натисніть в напрямку стрілок, щоб виступ на армованій трубі надійно увійшов в паз на стикувальному вузлі (3).
2. Аналогічним чином під'єднайте до стикувального вузла (2) складову частину всмоктувальної/видувної труби.
3. Надійно зафіксуйте з'єднання шурупом довжиною 45 мм (4). Перевірте надійність фіксації армованої і всмоктувальної/видувної труб в стикувальному вузлі.
4. Установіть кронштейн з додатковими колесами (5) на носовій частині труб і надійно зафіксуйте шурупом 20 мм (6).
5. Акуратно під'єднайте труби (7) до стикувального вузла силового агрегату (9) і надійно зафіксуйте шурупом довжиною 55 мм (8). Перевірте надійність фіксації труб в стикувальному вузлі силового агрегату.

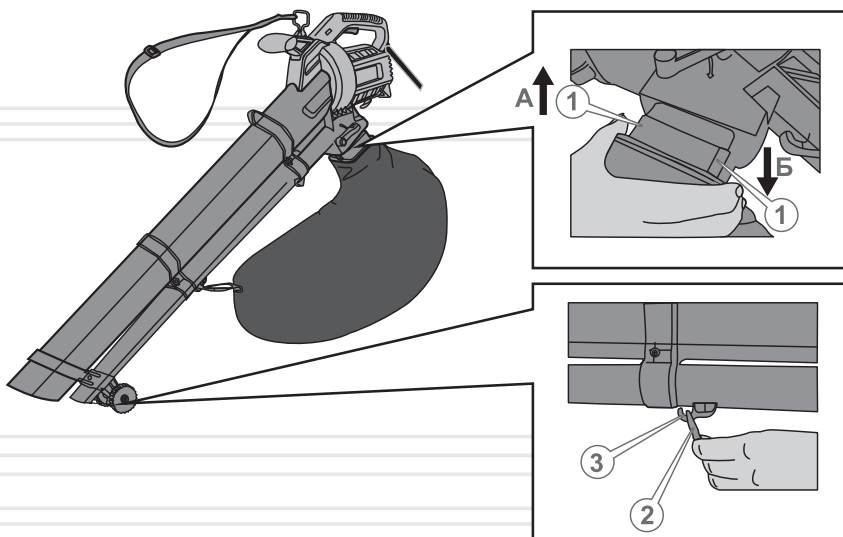
малюнок 3



Встановлення мішка-збірника (див. малюнок 4)

1. Натисніть на фіксатори (1) на роз'ємі мішка-збірника і з невеликим зусиллям натисніть на роз'єм мішка у напрямку стрілки (А) до появи характерного клацання, щоб фіксатори надійно увійшли в пази на корпусі силового агрегату. Не рекомендується докладати надмірних зусиль під час встановлення мішка-збірника. Якщо мішок-збірник під'єднується із певним зусиллям, це означає, що дії стосовно встановлення мішка-збірника виконуються неправильно, або в пази корпусу силового агрегату потрапило сміття.
2. Щоб від'єднати мішок-збірник, ледь натисніть на фіксатори і, не відпускаючи їх, з невеликим зусиллям потягніть роз'єм мішка-збірника у напрямку стрілки (Б).
3. Для зручності роботи садовим пирососом надіньте петлю мішка-збірника (2) на гачок, який розташований на армованій трубі (3).

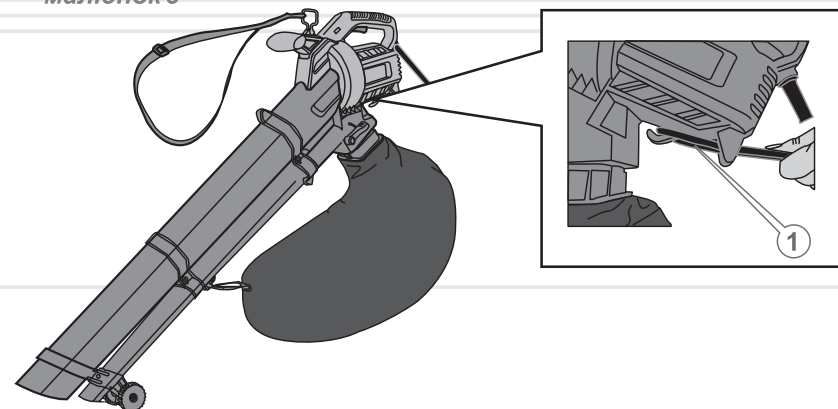
малюнок 4

**Фіксація мережевого кабелю подовжувача**

Для запобігання випадкового від'єднання силової вилки мережевого кабелю від роз'єму подовжувача, на корпусі силового агрегату передбачений гачок фіксації мережевого кабелю подовжувача.

Перш ніж почати працювати садовим пирососом, зафіксуйте силовий кабель подовжувача (1), як зображено на малюнку 5.

малюнок 5

**5.2. РОБОТА****УВАГА!**

Перш ніж приступити безпосередньо до роботи садовим пирососом, уважно ознайомтеся з вимогами та рекомендаціями, які надано даним керівництвом для безпечної роботи виробом.

1. Уважно вивчіть заходи безпеки, які викладені в розділі 4 даного керівництва.
2. Виконайте комплекс підготовчих заходів, викладених у розділі 5.1. даного керівництва.
3. Використовуючи ремінь, повісьте садовий пиросос на плече. Відрегулюйте довжину наплічного ремня.
4. Виберіть необхідний режим роботи виробу: всмоктування або видув.
5. Встановіть необхідну швидкість повітряного потоку.
6. Увімкніть садовий пиросос.
7. Прийміть стійку позу, міцно візьміться двома руками за рукоятки, щоб забезпечити належний контроль над виробом.
8. Після закінчення робіт вимкніть виріб і виконайте комплекс робіт із технічного обслуговування садового пирососа (див. розділ 6).

Під'єднання та регулювання довжини наплічного ременя

Для зручності роботи садовим пилососом дуже важливо правильно відрегулювати наплічний ремінь таким чином, щоб виріб був правильно збалансований в робочому положенні.

Якщо наплічний ремінь відрегульований правильно, Ви зможете працювати садовим пилососом без втоми на протязі досить тривалого часу.

Регулювання наплічного ременя

1. Пристебніть наплічний ремінь (17) карабіном до фіксатора (2) (див. малюнок 1).
2. Надіньте ремінь на плече.
3. Відрегулюйте довжину наплічного ременя таким чином, щоб додаткові колеса садового пилососа торкалися поверхні землі.

Режими роботи садового пилососа

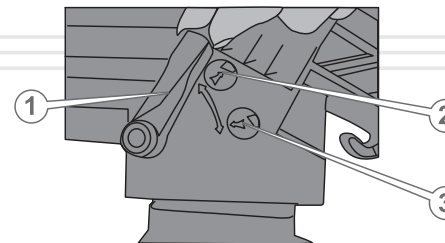
1. Всмоктування: під час обрання даного режиму роботи здійснюється всмоктування листя у всмоктувальну/видувну трубу, після чого листя проходить процес мульчування і надходить у мішок-збірник в подрібненому вигляді.
2. Видування: при даному режимі відбувається здування листя, сміття, снігу з газонів, тротуарів і т.д. за допомогою потоку повітря, яке видувається із сопла всмоктувальної/видувної труби. При цьому здійснюється швидке очищення території від сміття, а також збір опалого листя чи снігу в акуратні купки.

Встановлення режимів роботи садового пилососа (див. малюнок 6)

Для встановлення режиму «Всмоктування» перемістіть важіль вибору режимів роботи (1) до упору у відповідне положення (2).

Для встановлення режиму «Видування» перемістіть важіль вибору режимів роботи (1) у відповідне положення (3).

малюнок 6



Регулювання швидкості повітряного потоку

Швидкість повітряного потоку можна регулювати шляхом обертання механічного регулятора (3) (див. малюнок 1) в межах 6 позицій. Потрібне значення швидкості буде відображатися у віконці. Швидкість повітряного потоку буде мінімальною, якщо у віконці відображена цифра 1, і максимальна, коли у віконці буде відображатися цифра 6.

Вмикання та вимикання виробу

Щоб увімкнути садовий пилосос, під'єднайте виріб до відповідного джерела електричного живлення і натисніть на клавішу «Вмикання/Вимикання» (4) (див. малюнок 1), перемістивши клавішу в положення «I».

Щоб вимкнути садовий пилосос, натисніть на клавішу «Вмикання/Вимикання» (4) (див. малюнок 1) і перемістіть клавішу в положення «O». Від'єднайте мережний кабель виробу від джерела електричного живлення.

ОБЕРЕЖНО!

Перш ніж розпочати роботу з технічного обслуговування садового пирососа, обов'язково знеструмте виріб, від'єднавши вилку мережевого кабелю від джерела електроживлення.



Садовий пиросос Vitals Master Lp 2412у є досить надійним виробом, який виготовлений з урахуванням усіх сучасних інженерних технологій. Дотримуючись всіх рекомендацій цього керівництва з експлуатації, своєчасно здійснюючи технічне обслуговування, Ви забезпечите надійну роботу виробу на протязі багатьох років.

Для забезпечення надійної роботи виробу на протязі досить тривалого періоду експлуатації та зберігання, необхідно своєчасно проводити технічне обслуговування.

Використовуйте тільки оригінальні запасні частини ТМ «Vitals». Використання неоригінальних запасних частин може призвести до псування виробу.

Комплекс робіт з технічного обслуговування садового пирососа включає:

- огляд частин та деталей виробу, мережевого кабелю, силової вилки з метою виявлення можливих механічних чи термічних ушкоджень;
- перевірка кріплення та, у разі необхідності, підтяжка всіх кріпильних елементів;
- очищення виробу від бруду та пилу, а також очищення мішка-збірника від сміття.

У випадку виявлення механічних та термічних пошкоджень частин і деталей виробу, зверніться до сервісного центру.

Очищувати корпус садового пирососа необхідно м'якою серветкою. Не можна допускати потрапляння вологи, пилу та бруду в вентиляційні отвори корпусу. Якщо на корпусі присутні складні плями, необхідно видалити їх за допомогою м'якої серветки, яка попередньо була змочена в мильному розчині або в спеціальному миючому засобі.

В процесі очищення садового пирососа не рекомендується використовувати абразивні матеріали, різні розчинники, аміачну воду, бензин, спирт, які можуть пошкодити корпус виробу.

**ПРИМІТКА!**

Якщо у Вас виникли певні труднощі під час проведення технічного обслуговування виробу, зверніться за допомогою до сервісного центру.

Транспортування



ОБЕРЕЖНО!

Заборонено транспортувати садовий пилосос, якщо електричний двигун виробу увімкнений.

Транспортування садового пилососа дозволяється всіма видами транспорту, що забезпечують збереження виробу згідно із загальними правилами перевезень.

Подбайте про те, щоб не пошкодити садовий пилосос під час транспортування. Не розміщуйте на виробі важкі предмети.

Для зручності транспортування садового пилососа можна здійснити демонтаж складових частин виробу.

Під час вантажно-розвантажувальних робіт та транспортування садовий пилосос не повинен підлягати ударам і впливу атмосферних опадів.

Розміщення та кріплення садового пилососа в транспортних засобах повинні забезпечувати стійке положення виробу і відсутність можливості його переміщення під час транспортування.

Переносити садовий пилосос необхідно лише з використанням наплічного ременя.

Під час зміни робочого місця обов'язково знеструмте виріб, щоб не відбулося випадкового вмикання електричного двигуна.

Допустимі умови транспортування садового пилососа: температура навколишнього середовища – в межах від -15°C до $+55^{\circ}\text{C}$, відносна вологість повітря не повинна перевищувати 90%.

Зберігання

УВАГА!



Зберігати виріб в одному приміщенні з горючими речовинами, кислотами, лугами, мінеральними добривами та іншими агресивними речовинами забороняється.

Якщо садовий пилосос не використовується на протязі тривалого часу (понад 2 місяців), виріб необхідно зберігати в приміщенні, яке добре провітрюється за температури від -15°C до $+55^{\circ}\text{C}$ та відносній вологості не більше ніж 90%, укривши від попадання на виріб пилу і дрібного сміття. Наявність у повітрі парів кислот, лугів та інших агресивних домішок не допускається. Зберігайте садовий пилосос поза досяжністю дітьми.

Виріб, перш ніж поставити на тривале зберігання, повинен бути законсервований.

Під час підготовки садового пилососа до зберігання:

1. Знеструмте виріб, від'єднавши мережевий кабель від джерела електричного живлення.
2. Видаліть з виробу накопичені з часом бруд та сміття.
3. Установіть садовий пилосос на чисту рівну поверхню і накрийте сухим та чистим матеріалом.

Утилізація

Не викидайте садовий пилосос в контейнер із побутовими відходами! Садовий пилосос, у якого закінчився термін експлуатації, оснащення та упаковка повинні здаватися на утилізацію і переробку.

Інформацію про утилізацію Ви можете отримати в місцевій адміністрації.



МОЖЛИВІ НЕСПРАВНОСТІ ТА ШЛЯХИ ЇХ УСУНЕННЯ

УКРАЇНСЬКА

ОПИС НЕСПРАВНОСТІ	Можлива причина	Шляхи усунення
Виріб не вмикається	Відсутня подача електричної енергії	Перевірте наявність напруги на лінії подачі електричної енергії
	Пошкоджений мережевий кабель, силова вилка, кабель подовжувача, клавіша «Вмикання/Вимикання»	Замініть мережевий кабель, силову вилку, подовжувач, клавішу «Вмикання/Вимикання» або зверніться до сервісного центру
	Зношені вугільні щітки	Зверніться до сервісного центру для заміни вугільних щіток
	Електричний двигун вийшов з ладу	Зверніться до сервісного центру
Електричний двигун «іскрить»	Пошкоджена обмотка електричного двигуна	Зверніться до сервісного центру
	Зношені вугільні щітки	Зверніться до сервісного центру для заміни вугільних щіток
Недостатня потужність виробу	Зношені вугільні щітки	Зверніться до сервісного центру для заміни вугільних щіток
	Електричний двигун вийшов з ладу	Зверніться до сервісного центру
	Ненадійне кріплення всмоктувальної/видувної труби	Забезпечте надійне кріплення всмоктувальної/видувної труби
	Заповнений сміттям мішок-збірник	Опорожніть мішок-збірник
	Засмічена всмоктувальна/видувна труба	Почистіть всмоктувальну/видувну трубу
Електричний двигун працює, але не відбувається всмоктування/видування повітря	Вентилятор вийшов з ладу	Зверніться до сервісного центру

26

ОПИС НЕСПРАВНОСТІ	Можлива причина	Шляхи усунення
Надмірний шум/вібрація	Виріб пошкоджено	Зверніться до сервісного центру
Корпус електричного двигуна надто нагрівається	Велике навантаження на електричний двигун	Знизьте навантаження на електричний двигун (вимкніть до охолодження)
	Електричний двигун несправний	Зверніться до сервісного центру

УКРАЇНСЬКА

27

Гарантійний термін експлуатації електричного садового пилюсосу **Vitals Master Lp 2412y** становить 1 (один) рік із зазначеної в гарантійному талоні дати роздрібного продажу.

Споживач має право на безкоштовне гарантійне усунення несправностей, виявлених і пред'явлених у період гарантійного терміну і обумовлених виробничими і конструктивними факторами.

Гарантійне усунення несправностей проводиться шляхом ремонту або заміни пошкоджених частин агрегату в сертифікованих сервісних центрах. У зв'язку зі складністю конструкції ремонт може тривати більше двох тижнів. Причину виникнення несправностей і терміни їх усунення визначають фахівці сервісного центру.

УВАГА!

Виріб приймається на гарантійне обслуговування тільки в повній комплектності, ретельно очищений від пилу і бруду.



Гарантійні зобов'язання втрачають своє значення у наступних випадках:

- Відсутність або нечитабельність гарантійного талону.
- Неправильне заповнення гарантійного талону, відсутність у ньому дати продажу або печатки (штампу) і підпису продавця, серійного номеру виробу.
- Наявність виправлень або підчисток у гарантійному талоні.
- Повна або часткова відсутність, нечитабельність серійного номеру на виробі, невідповідність серійного номеру виробу номеру, вказаному в гарантійному талоні.
- Недотримання правил експлуатації, наведених у керівництві з експлуатації.
- Експлуатація несправного або некомплектного виробу, що стала причиною виходу виробу з ладу.
- Попадання всередину пристрою сторонніх речовин або предметів.
- Причиною несправності, що виникла, стало застосування нестандартних або неякісних витратних і комплектуючих матеріалів.
- Виріб має значні механічні або термічні ушкодження, явні сліди недбалих експлуатації, зберігання або транспортування.

- Виріб використовувався не за призначенням.
- Здійснювалися несанкціонований ремонт, розкриття або спроба модернізації виробу споживачем або третіми особами.
- Несправність виникла в результаті стихійного лиха (пожежа, повінь, ураган і т. п.).

Замінені по гарантії деталі та вузли переходять у розпорядження сервісного центру.

При здійсненні гарантійного ремонту гарантійний термін збільшується на час перебування товару в ремонті. Відлік доданого терміну починається з дати приймання виробу в гарантійний ремонт.

У разі, якщо з технічних причин ремонт виробу неможливий, сервісний центр видає відповідний акт, на підставі якого користувач самостійно вирішує питання з організацією-постачальником про заміну виробу або повернення грошей.

Після закінчення гарантійного терміну сервісні центри продовжують здійснювати обслуговування та ремонт виробу, але вже за рахунок споживача.

Гарантійні зобов'язання не поширюються на несправності, які виникли внаслідок природного зношення або перевантаження виробу.

Гарантійні зобов'язання не поширюються на комплектуючі: вугільні щітки, мережевий кабель з вилкою, мішок-збірник, труби, передня рукоятка.

Гарантійні зобов'язання не поширюються на неповноту комплектації виробу, яка могла бути виявлена при його продажу. Всі витрати на транспортування виробу несе споживач.

Право на гарантійний ремонт не є підставою для інших претензій.

УВАЖАЕМЫЙ ПОКУПАТЕЛЬ!

Мы выражаем Вам свою благодарность за выбор продукции ТМ «Vitals».

Продукция ТМ «Vitals» изготовлена по современным технологиям, обеспечивающим ее надежную работу в течение долгого времени при условии соблюдения правил эксплуатации и мер предосторожности.

Пылесос садовый электрический Vitals Master Lp 2412y по своей конструкции и эксплуатационным характеристикам соответствует требованиям нормативных документов Украины, а именно – ДСТУ 3158-95; ГОСТ 12.1.003-83 п. 2.3; ГОСТ 12.1.012-90 п. 2; ГОСТ 28708-90.

Данное руководство содержит всю информацию об изделии, необходимую для его правильного использования, обслуживания и регулировки, а так же необходимые меры безопасности при работе с садовым пылесосом. Бережно храните данное руководство и обращайтесь к нему в случае возникновения вопросов по эксплуатации, хранению и транспортировке изделия. В случае смены владельца пылесоса передайте это руководство новому владельцу.

В то же время следует понимать, что руководство не описывает абсолютно все ситуации, возможные при применении изделия. В случае возникновения ситуаций, не описанных в данном руководстве, или при необходимости получения дополнительной информации, обратитесь в ближайший сервисный центр ТМ «Vitals».

Производитель не несет ответственность за ущерб и возможные повреждения, причиненные в результате неправильного обращения с изделием или использования его не по назначению.

ТМ «Vitals» постоянно работает над усовершенствованием своей продукции и, в связи с этим, оставляет за собой право на внесение изменений, не затрагивающих основные принципы управления, как во внешний вид, конструкцию, комплектацию и оснащение пылесоса, так и в содержание данного руководства без уведомления потребителей. Все возможные изменения будут направлены только на улучшение и модернизацию изделия.

ЗНАЧЕНИЕ КЛЮЧЕВЫХ СЛОВ



ОСТОРОЖНО!

Обозначает потенциально опасные ситуации, которых следует избегать, в противном случае может возникнуть опасность для жизни и здоровья.



ВНИМАНИЕ!

Обозначает потенциально опасные ситуации, которые могут привести к легким травмам или к поломке изделия.



ПРИМЕЧАНИЕ!

Отмечает важную дополнительную информацию.

Пылесос садовый электрический **Vitals Master Lp 2412y** (далее по тексту – садовый пылесос) предназначен для быстрой и эффективной уборки опавшей листвы, скошенной травы, снега и мелкого мусора с газонов, патио, тротуаров, детских и спортивных площадок, проезжей части и т.д.

Основным элементом садового пылесоса является электродвигатель, на валу которого установлен вентилятор. При вращении вентилятора создается мощный поток воздуха, который, в зависимости от выбранного режима работы изделия, может двигаться по трубе в одном из двух направлений – режимы всасывание/выдув. При режиме «мульчирование» листва засасывается в трубу, измельчается крыльчаткой вентилятора и поступает в мешок-сборник.

Важным преимуществом электрического садового пылесоса в сравнении с бензиновым садовым пылесосом является простота запуска и обслуживания, отсутствие выхлопных газов и паров бензина. Электрический садовый пылесос намного экономичнее бензинового аналога.

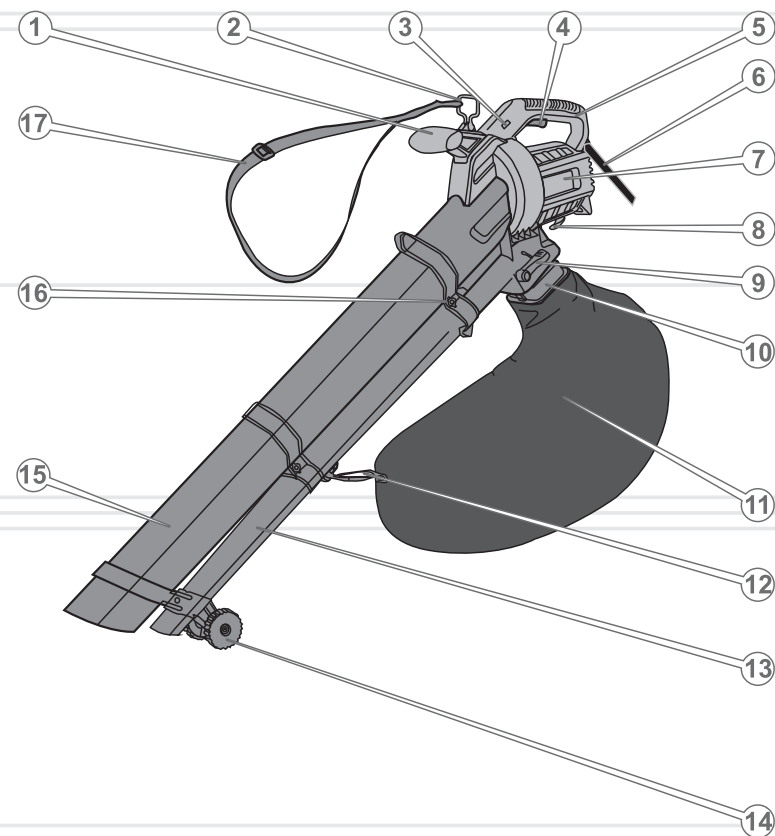
Помимо этого, садовый пылесос Vitals Master Lp 2412y обладает рядом других достоинств, в число которых входят:

- Высокая эффективность работы.
- Регулируема скорость воздушного потока до 270 км/ч.
- Три режима работы: всасывание/выдув/мульчирование.
- Высокий коэффициент мульчирования 10:1.
- Объемный мешок-сборник.
- Дополнительные колеса.
- Регулируемый наплечный ремень.

Источником питания садового пылесоса Vitals Master Lp 2412y служит однофазная сеть переменного тока напряжением 220 В частотой 50 Гц.

Описание основных компонентов садового пылесоса представлено ниже.

рисунок 1



1. Передняя рукоятка.
2. Фиксатор наплечного ремня.
3. Механический регулятор скорости воздушного потока.
4. Клавиша «Вкл/Выкл».
5. Задняя рукоятка.
6. Сетевой кабель с силовой вилкой.
7. Электродвигатель.
8. Крючок фиксации сетевого кабеля удлинителя.
9. Рычаг выбора режимов работы.
10. Гнездо подсоединения мешка для сбора мусора.
11. Мешок-сборник.
12. Крючок фиксации мешка-сборника.
13. Армирующая труба.
14. Направляющие колеса.
15. Всасывающая/выдувная труба.
16. Стыковочный узел.
17. Наплечный ремень.

1. Силовой агрегат с задней рукояткой и сетевым кабелем.
2. Всасывающая/выдувная труба.
3. Передняя рукоятка.
4. Армирующая труба.
5. Мешок-сборник.
6. Дополнительные колеса.
7. Наплечный ремень.
8. Комплект монтажных шурупов.
9. Руководство по эксплуатации.
10. Упаковка.

**ПРИМЕЧАНИЕ!**

Завод-изготовитель оставляет за собой право вносить во внешний вид, конструкцию и комплект поставки садового пылесоса незначительные изменения, не влияющие на работу изделия.

МОДЕЛЬ

Lp 2412y

Напряжение, В	220
Частота тока, Гц	50
Мощность, Вт	2400
Скорость вращения, об/мин	10000-15000
Скорость воздушного потока, км/ч	160-270
Расход воздуха, куб. м/мин	12
Коэффициент мульчирования	10:1
Объем мешка-сборника, л	40
Уровень звукового давления, дБ	100
Габариты упаковки, см	45x20x36
Масса нетто, кг	3,5
Масса брутто, кг	4,1

4.1. ВАЖНАЯ ИНФОРМАЦИЯ ПО БЕЗОПАСНОСТИ

Прежде чем начать пользоваться садовым пылесосом, внимательно ознакомьтесь с требованиями по технике безопасности и предупреждениями, изложенными в данном руководстве.

Большинство травм во время эксплуатации изделия возникает в результате несоблюдения основных положений правил техники безопасности. Травм можно избежать, если строго соблюдать меры предосторожности и заблаговременно предусмотреть потенциальную опасность.

Ни при каких обстоятельствах не используйте изделие способом или в целях, не предусмотренных данным руководством.

Неправильная эксплуатация садового пылесоса или эксплуатация необученным человеком может привести к несчастному случаю.

ВНИМАНИЕ!

Запрещается эксплуатация садового пылесоса неподготовленными к работе людьми.

4.2. БЕЗОПАСНОСТЬ ЭКСПЛУАТАЦИИ

1. НЕ ИСПОЛЬЗУЙТЕ ИЗДЕЛИЕ НЕ ПО НАЗНАЧЕНИЮ.
2. НЕ РАЗРЕШАЙТЕ ПОЛЬЗОВАТЬСЯ ИЗДЕЛИЕМ ДЕТЯМ И ЛИЦАМ С ОГРАНИЧЕННЫМИ ВОЗМОЖНОСТЯМИ.
3. НЕ ДОВЕРЯЙТЕ САДОВЫЙ ПЫЛЕСОС ЛИЦАМ МОЛОЖЕ 18 ЛЕТ, ЗА ИСКЛЮЧЕНИЕМ УЧЕНИКОВ СТАРШЕ 16 ЛЕТ, ОБУЧАЮЩИХСЯ РАБОТЕ ИЗДЕЛИЕМ ПОД ПРИСТАЛЬНЫМ ПРИСМОТРОМ ИНСТРУКТОРОВ.
4. НЕ ДОПУСКАЙТЕ ПРИСУТСТВИЯ ПОСТОРОННИХ ЛЮДЕЙ И ЖИВОТНЫХ В ЗОНЕ ПРОВЕДЕНИЯ РАБОТ.
5. БУДЬТЕ ПОЛНОСТЬЮ СКОНЦЕНТРИРОВАНЫ НА РАБОТЕ.
Не отвлекайтесь во время работы садовым пылесосом, так как это может вызвать потерю контроля и стать причиной получения травм различной степени тяжести.

6. НЕ ВКЛЮЧАЙТЕ И НЕ ЭКСПЛУАТИРУЙТЕ ИЗДЕЛИЕ В СЛУЧАЕ БОЛЕЗНИ, В СОСТОЯНИИ УТОМЛЕНИЯ, НАРКОТИЧЕСКОГО ИЛИ АЛКОГОЛЬНОГО ОПЬЯНЕНИЯ, А ТАКЖЕ ПОД ВОЗДЕЙСТВИЕМ СИЛЬНОДЕЙСТВУЮЩИХ ЛЕКАРСТВЕННЫХ ПРЕПАРАТОВ, СНИЖАЮЩИХ СКОРОСТЬ РЕАКЦИИ И ВНИМАНИЕ.

7. СЛЕДИТЕ ЗА ЦЕЛОСТНОСТЬЮ И ИСПРАВНОСТЬЮ ИЗДЕЛИЯ.

Прежде чем начать пользоваться садовым пылесосом, проверьте исправность и надежность крепления всех частей и деталей изделия. Ни при каких обстоятельствах не включайте и не эксплуатируйте изделие при наличии повреждений, с ненадежно закрепленными частями и деталями. Все предусмотренные конструкцией составляющие и защитные элементы должны быть на штатных местах.

8. НАДЕВАЙТЕ СООТВЕТСТВУЮЩУЮ ОДЕЖДУ И ОБУВЬ ПРИ РАБОТЕ САДОВЫМ ПЫЛЕСОСОМ.

Работая изделием, надевайте соответствующую защитную одежду (куртку и брюки или комбинезон). Обувайте удобную для работы, прочную защитную обувь с нескользящей подошвой. Всегда используйте средства защиты лица и глаз, а также органов слуха. Обязательно надевайте головной убор.

9. НЕ ПРИКАСАЙТЕСЬ К САДОВОМУ ПЫЛЕСОСУ МОКРЫМИ РУКАМИ ВО ВРЕМЯ РАБОТЫ ИЗДЕЛИЯ.

10. В ЦЕЛЯХ ЗАЩИТЫ ОТ ПОРАЖЕНИЯ ЭЛЕКТРИЧЕСКИМ ТОКОМ ИЗБЕГАЙТЕ СОПРИКОСНОВЕНИЯ САДОВОГО ПЫЛЕСОСА С ЗАЗЕМЛЕННЫМИ ПРЕДМЕТАМИ.

11. НЕ ИСПОЛЬЗУЙТЕ ИЗДЕЛИЕ, ЕСЛИ ПОВРЕЖДЕНА ИЗОЛЯЦИЯ СЕТЕВОГО КАБЕЛЯ ИЛИ УДЛИНИТЕЛЯ. ИЗБЕГАЙТЕ СРАЩИВАНИЯ КАБЕЛЕЙ, ИСПОЛЬЗУЙТЕ ЦЕЛЬНЫЕ КАБЕЛИ СООТВЕТСТВУЮЩЕЙ ДЛИНЫ И СЕЧЕНИЯ.

Перед началом работы проверяйте состояние сетевого кабеля и удлинителя в целях выявления обрывов, повреждений, следов износа. Не допускайте использования перегнутых, скрученных или поврежденных сетевого кабеля и кабеля удлинителя.

12. ОТСОЕДИНЯЙТЕ СЕТЕВОЙ КАБЕЛЬ И УДЛИНИТЕЛЬ ОТ ИСТОЧНИКА ЭЛЕКТРОПИТАНИЯ ПРИ ИХ ПРОВЕРКЕ, РАСПУТЫВАНИИ ИЛИ ЛИКВИДАЦИИ ПОВРЕЖДЕНИЙ, А ТАКЖЕ ПЕРЕД РЕГУЛИРОВКОЙ, ОБСЛУЖИВАНИЕМ И ОЧИСТКОЙ САДОВОГО ПЫЛЕСОСА.

Обесточивайте изделие при переходе с одного участка работы на другой, а также во время перерывов.

13. В СЛУЧАЕ ИСПОЛЬЗОВАНИЯ УДЛИНИТЕЛЯ СЕТЕВОГО КАБЕЛЯ В БОБИНЕ – ПОЛНОСТЬЮ РАЗМОТАЙТЕ КАБЕЛЬ, ТАК КАК НАМОТАННЫЙ НА БОБИНУ КАБЕЛЬ МОЖЕТ ПЕРЕГРЕТЬСЯ И ВОСПЛАМЕНИТЬСЯ.

14. НЕ ПРИСТУПАЙТЕ К РАБОТЕ БЕЗ ПРЕДВАРИТЕЛЬНОЙ ТРЕНИРОВКИ.

15. НЕ РАБОТАЙТЕ САДОВЫМ ПЫЛЕСОСОМ ВО ВРЕМЯ ДОЖДЯ ИЛИ СНЕГОПАДА, НОЧЬЮ ИЛИ В УСЛОВИЯХ ОГРАНИЧЕННОЙ ВИДИМОСТИ.

Эксплуатация изделия во время дождя или снегопада может привести к электрошоку или поломке изделия. Если изделие намочено, ни в коем случае не эксплуатируйте его. Не лейте на изделие воду. Если садовый пылесос каким-то образом намочен, вытрите изделие насухо. Если вода попала внутрь корпуса силового агрегата, немедленно отключите изделие. Не пытайтесь сами вскрывать изделие – обратитесь в сервисный центр.

16. В ПРОЦЕССЕ РАБОТЫ ИСПОЛЬЗУЙТЕ НАПЛЕЧНЫЙ РЕМЕНЬ, ВХОДЯЩИЙ В КОМПЛЕКТ ПОСТАВКИ САДОВОГО ПЫЛЕСОСА. КРЕПКО УДЕРЖИВАЙТЕ САДОВЫЙ ПЫЛЕСОС ЗА РУКОЯТКИ, НЕ ПЫТАЙТЕСЬ РАБОТАТЬ, ДЕРЖА ИЗДЕЛИЕ ОДНОЙ РУКОЙ.

17. НЕ ПЕРЕНОСИТЕ ИЗДЕЛИЕ ЗА СЕТЕВОЙ ШНУР ИЛИ ЗА ВСАСЫВАЮЩУЮ/ВЫДУВНУЮ ТРУБУ.

18. СОХРАНЯЙТЕ УСТОЙЧИВУЮ ПОЗУ ВО ВРЕМЯ РАБОТЫ ИЗДЕЛИЕМ.

В процессе работы садовым пылесосом передвигайтесь медленным шагом, избегайте движения спиной вперед, так как при этом присутствует вероятность оступиться. Будьте предельно внимательны при работе на склонах и на территории, имеющую бугристую поверхность.

19. ВО ВРЕМЯ РАБОТЫ САДОВЫМ ПЫЛЕСОСОМ НЕ НАПРАВЛЯЙТЕ НА ЛЮДЕЙ И ЖИВОТНЫХ СОПЛО ВСАСЫВАЮЩЕЙ/ВЫДУВНОЙ ТРУБЫ.

20. НЕ СОБИРАЙТЕ САДОВЫМ ПЫЛЕСОСОМ ВЕЩЕСТВА И ПРЕДМЕТЫ, КОТОРЫЕ МОГУТ СТАТЬ ПРИЧИНОЙ ЗАГРЯЗНЕНИЯ ИЛИ ПОВРЕЖДЕНИЯ ЧАСТЕЙ И ДЕТАЛЕЙ ИЗДЕЛИЯ.
Если на территории присутствуют камни, бутылки, банки или бревна, их необходимо убрать вручную.
21. НЕ ПЕРЕГРУЖАЙТЕ И НЕ ПЕРЕГРЕВАЙТЕ ЭЛЕКТРОДВИГАТЕЛЬ САДОВОГО ПЫЛЕСОСА, ЧЕРЕДУЙТЕ РАБОТУ С ОТДЫХОМ.
22. НЕ ОСТАВЛЯЙТЕ ИЗДЕЛИЕ ВКЛЮЧЕННЫМ БЕЗ ПРИСМОТРА.
23. ОЧИЩАЙТЕ САДОВЫЙ ПЫЛЕСОС ОТ ПЫЛИ И ГРЯЗИ СРАЗУ ЖЕ ПОСЛЕ ОКОНЧАНИЯ РАБОТЫ ИЗДЕЛИЕМ. НЕ ДОПУСКАЙТЕ ЧРЕЗМЕРНОГО ЗАПОЛНЕНИЯ МЕШКА-СБОРНИКА.
24. ПРЕЖДЕ ЧЕМ ПРОВОДИТЬ РАБОТЫ ПО МОНТАЖУ/ДЕМОНТАЖУ, ТЕХНИЧЕСКОМУ ОБСЛУЖИВАНИЮ ИЛИ ОЧИСТКЕ САДОВОГО ПЫЛЕСОСА, ОТКЛЮЧАЙТЕ ИЗДЕЛИЕ И ВЫТЯГИВАЙТЕ СИЛОВУЮ ВИЛКУ ИЗ РОЗЕТКИ.
25. ТЕХНИЧЕСКОЕ ОБСЛУЖИВАНИЕ И ХРАНЕНИЕ САДОВОГО ПЫЛЕСОСА ОСУЩЕСТВЛЯЙТЕ ТОЛЬКО В СООТВЕТСТВИИ С ТРЕБОВАНИЯМИ ДАННОГО РУКОВОДСТВА ПО ЭКСПЛУАТАЦИИ.
26. НИ ПРИ КАКИХ ОБСТОЯТЕЛЬСТВАХ НЕ ОСУЩЕСТВЛЯЙТЕ ВСКРЫТИЕ КОМПОНЕНТОВ, НЕСАНКЦИОНИРОВАННЫЙ РЕМОНТ, ЛИБО ПОПЫТКУ МОДЕРНИЗАЦИИ ИЗДЕЛИЯ – ОБРАТИТЕСЬ В СЕРВИСНЫЙ ЦЕНТР.

ВНИМАНИЕ!

Следите за исправностью изделия. В случае отказа в работе, появления сильного стука, шума, искр и пламени, запаха горелой изоляции необходимо немедленно обесточить двигатель и обратиться в сервисный центр.

ПРИМЕЧАНИЕ!

Данное руководство не может учесть всех случаев, которые могут возникнуть в реальных условиях эксплуатации садового пылесоса. Поэтому при работе изделием руководствуйтесь здравым смыслом, соблюдайте предельное внимание и аккуратность.

**ВНИМАНИЕ!**

Прежде чем начать эксплуатацию садового пылесоса, внимательно ознакомьтесь с требованиями и рекомендациями, изложенными в данном разделе руководства.

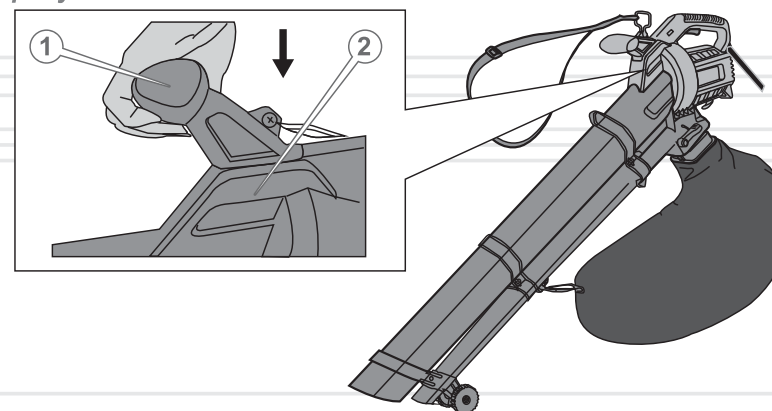
5.1. ПОДГОТОВКА К РАБОТЕ**Внешний осмотр**

1. Достаньте силовой агрегат садового пылесоса и все ее составляющие из упаковки.
2. Внимательно осмотрите изделие и убедитесь, что нет повреждений.
3. Проверьте исправность сетевого кабеля и сетевого удлинителя.
4. Осуществите монтаж изделия, как описано в данном разделе руководства.
5. Проверьте надежность крепления частей и деталей садового пылесоса. При необходимости осуществите подтяжку крепежных соединений.

Установка передней рукоятки (см. рисунок 2)

Вставьте переднюю рукоятку (1) в паз на корпусе силового агрегата (2) и с небольшим усилием надавите в направлении стрелки. Проверьте надежность фиксации передней рукоятки.

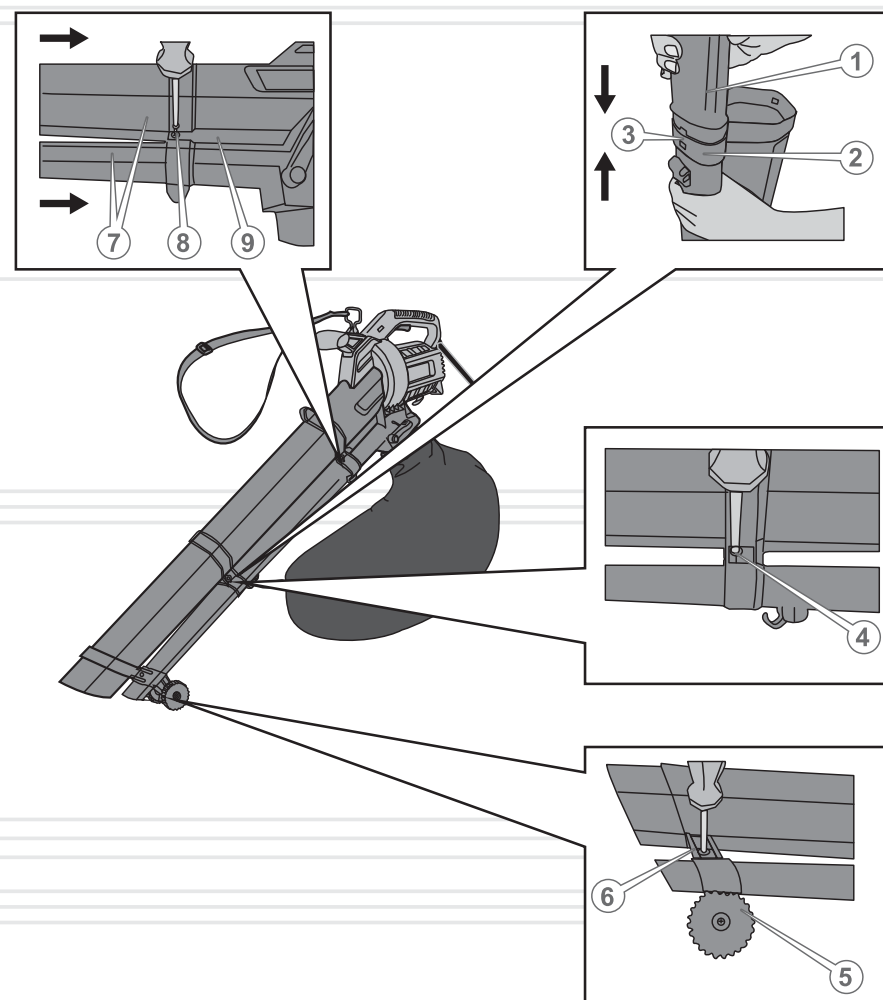
рисунок 2



Монтаж армирующей и всасывающей/выдувной труб (см. рисунок 3)

1. Подсоедините составляющую часть армирующей трубы (1) к стыковочному узлу (2) и с небольшим усилием надавите в направлении стрелок, чтобы выступ на армирующей трубе надежно вошел в паз на стыковочном узле (3).
2. Аналогичным образом подсоедините к стыковочному узлу (2) составляющую часть всасывающей/выдувной трубы.
3. Надежно зафиксируйте соединение шурупом длиной 45 мм (4).
4. Установите кронштейн с дополнительными колесами (5) на носовой части труб и надежно зафиксируйте шурупом 20 мм (6).
5. Аккуратно подсоедините трубы (7) к стыковочному узлу силового агрегата (9) и надежно зафиксируйте шурупом длиной 55 мм (8). Проверьте надежность фиксации труб в стыковочном узле силового агрегата.

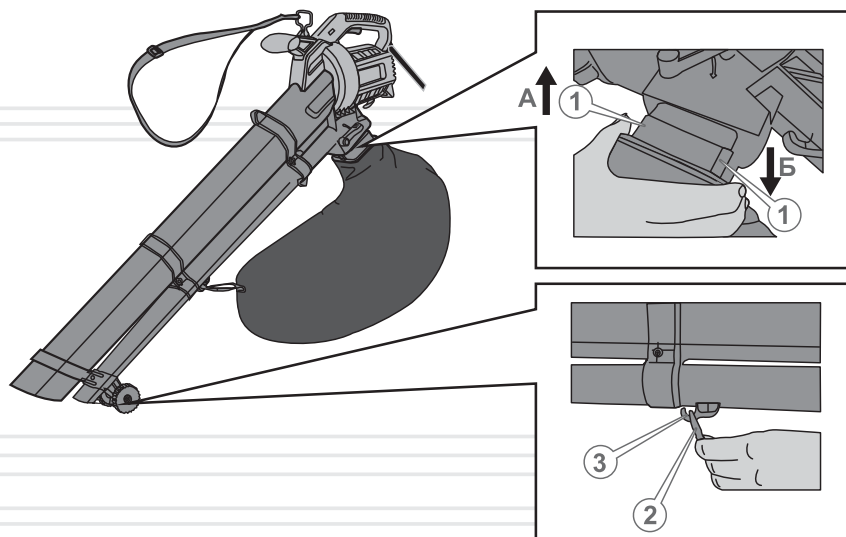
рисунок 3



Установка мешка-сборника (см. рисунок 4)

1. Нажмите на фиксаторы (1) на разъеме мешка-сборника и с небольшим усилием надавите на разъем мешка в направлении стрелки (А) до появления характерного щелчка, чтобы фиксаторы надежно вошли в пазы на корпусе силового агрегата. Не рекомендуется прилагать чрезмерные усилия при установке мешка. Если мешок подсоединяется с трудом, значит, либо действия по установке выполняются неправильно, либо в пазы корпуса попал мусор.
2. Чтобы снять мешок-сборник, слегка нажмите фиксаторы и, не отпуская их, с небольшим усилием потяните разъем мешка в направлении стрелки (Б).
3. Для удобства работы изделием наденьте петлю мешка-сборника (2) на крючок, расположенный на армирующей трубе (3).

рисунок 4

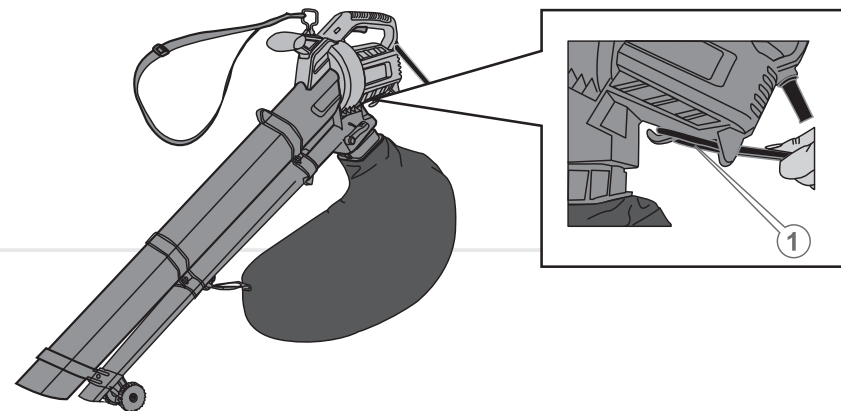


Фиксация сетевого кабеля удлинителя

Для предотвращения случайного отсоединения силовой вилки сетевого кабеля от разъема удлинителя, на корпусе силового агрегата предусмотрен крючок фиксации сетевого кабеля удлинителя.

Прежде чем начать работать садовым пылесосом, зафиксируйте силовую кабель удлинителя (1), как изображено на рисунке 5.

рисунок 5



5.2. РАБОТА

ВНИМАНИЕ!

Прежде чем приступить непосредственно к работе садовым пылесосом, внимательно ознакомьтесь с данным руководством.

1. Внимательно изучите меры безопасности, изложенные в разделе 4 данного руководства.
2. Выполните комплекс подготовительных мероприятий, изложенных в разделе 5.1. данного руководства.
3. Используя ремень, повесьте изделие на плечо. Отрегулируйте длину наплечного ремня.
4. Выберите необходимый режим работы изделия: всасывание или выдув.
5. Установите необходимую скорость воздушного потока.
6. Включите садовый пылесос.
7. Примите устойчивую позу, крепко возьмитесь двумя руками за рукоятки, чтобы обеспечить надлежащий контроль над изделием.
8. После окончания работ отключите изделие и выполните комплекс работ по техническому обслуживанию (см. раздел 6).

Подсоединение и регулировка длины наплечного ремня

Для удобства работы садовым пылесосом очень важно правильно отрегулировать наплечный ремень так, чтобы изделие было правильно сбалансировано в рабочем положении.

При правильно сбалансированной посадке наплечного ремня Вы сможете работать садовым пылесосом без усталости очень долго.

Регулировка наплечного ремня

1. Пристегните наплечный ремень (17) карабином к фиксатору (2) (см. рис. 1).
2. Наденьте ремень на плечо.
3. Отрегулируйте длину наплечного ремня так, чтобы дополнительные колеса изделия касались поверхности земли.

Режимы работы садового пылесоса

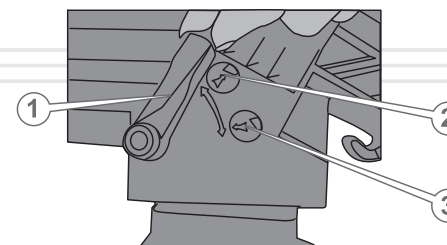
1. Всасывание: при выборе данного режима работы осуществляется всасывание в трубу листвы, после чего листва проходит процесс мульчирования и поступает в мешок-сборник в измельченном виде.
2. Выдув: при данном режиме происходит сдувание мусора с газонов, тротуаров и т.д. при помощи струи воздуха, выдуваемого из сопла всасывающей/выдувной трубы. При этом осуществляется быстрая очистка территории от мусора, и сбор опавших листьев, снега в аккуратные кучки.

Установка режимов работы садового пылесоса (см. рисунок 6)

Для установки режима «Всасывание» переместите рычаг выбора режимов работы (1) до упора в положение (2).

Для установки режима «Выдув» переместите рычаг выбора режимов работы (1) в положение (3).

рисунок 6



Регулировка скорости воздушного потока

Скорость воздушного потока можно регулировать путем вращения механического регулятора (3) (см. рисунок 1) в пределах 6 позиций. Нужное значение скорости будет отображаться в окошке. Скорость воздушного потока будет минимальной при отображении в окошке цифры 1, и максимальной, когда в окошке будет отображаться цифра 6.

Включение и выключение изделия

Чтобы включить садовый пылесос, подсоедините изделие к соответствующему источнику электропитания и нажмите на клавишу «Вкл/Выкл» (4) (см. рисунок 1), переведя клавишу в положение «I».

Чтобы отключить изделие, нажмите на клавишу «Вкл/Выкл» (4) (см. рисунок 1) и переведите клавишу в положение «O». Отсоедините сетевую кабель изделия от источника электропитания.

ОСТОРОЖНО!

Перед началом работ по техническому обслуживанию садового пылесоса обесточьте изделие, отсоединив вилку сетевого кабеля от источника электропитания.



Садовый пылесос Vitals Master Lp 2412y представляет собой надежное изделие, которое разработано с учетом всех современных инженерных технологий. Выполняя все рекомендации данного Руководства по эксплуатации, своевременно осуществляя техническое обслуживание, Вы обеспечите надежную работу изделия на протяжении многих лет.

Для обеспечения надежной работы изделия в течение длительного периода эксплуатации и хранения необходимо своевременно проводить техническое обслуживание.

Используйте только оригинальные запасные части ТМ «Vitals». Использование неоригинальных запасных частей может привести к порче изделия.

Комплекс работ по техническому обслуживанию садового пылесоса включает:

- осмотр частей и деталей изделия, сетевого кабеля, силовой вилки на отсутствие механических и термических повреждений;
- проверка и при необходимости подтяжка всех крепежных элементов;
- очистку изделия от грязи и пыли, а также очистку мешка-сборника от мусора.

В случае обнаружения механических и термических повреждений частей и деталей изделия, обратитесь в сервисный центр.

Очищать корпус садового пылесоса необходимо мягкой салфеткой. Нельзя допускать попадания влаги, пыли и грязи в вентиляционные отверстия корпуса. Если на корпусе присутствуют трудновыводимые пятна, необходимо удалить их при помощи мягкой салфетки, предварительно смоченной в мыльном растворе или специальном моющем средстве.

В процессе очистки садового пылесоса не рекомендуется использовать абразивные материалы, различные растворители, аммиачную воду, бензин, спирт, которые могут повредить корпус изделия.

**ПРИМЕЧАНИЕ!**

В случае возникновения трудностей при проведении технического обслуживания изделия, обратитесь в сервисный центр.

Транспортировка



ОСТОРОЖНО!

Запрещено транспортировать садовый пылесос с работающим электродвигателем.

Транспортировка садового пылесоса допускается всеми видами транспорта, обеспечивающими его сохранность, в соответствии с общими правилами перевозок.

Позаботьтесь о том, чтобы не повредить садовый пылесос при транспортировке. Не помещайте на изделие тяжелые предметы.

Для удобства транспортировки изделия можно осуществить демонтаж составных частей садового пылесоса.

Во время погрузочно-разгрузочных работ и транспортировки садовый пылесос не должен подвергаться ударам и воздействию атмосферных осадков.

Размещение и крепление садового пылесоса в транспортных средствах должны обеспечивать устойчивое положение изделия и отсутствие возможности его перемещения во время транспортировки.

Переносить садовый пылесос необходимо с использованием наплечного ремня.

При смене рабочего места обесточьте изделие, чтобы не произошло случайного включения электродвигателя.

Допустимые условия транспортировки садового пылесоса: температура окружающего воздуха от -15 °С до +55 °С, относительная влажность воздуха до 90%.

Хранение



ВНИМАНИЕ!

Хранить изделие в одном помещении с горючими веществами, кислотами, щелочами, минеральными удобрениями и другими агрессивными веществами запрещается.

Если изделие не используется продолжительное время (более 2 месяцев), его необходимо хранить в проветриваемом помещении при температуре от -15 °С до +55 °С и относительной влажности не более 90%, укрыв от попадания на изделие пыли и мелкого мусора. Наличие в воздухе паров кислот, щелочей и других агрессивных примесей не допускается. Храните садовый пылесос вне досягаемости детьми.

Изделие перед постановкой на длительное хранение должно быть законсервировано.

При подготовке садового пылесоса к хранению:

1. Обесточьте изделие, отсоединив сетевой кабель от источника электропитания.
2. Удалите с изделия накопленные со временем грязь и мусор.
3. Установите садовый пылесос на чистую ровную поверхность и накройте сухим и чистым материалом.

Утилизация

Не выбрасывайте садовый пылесос в контейнер с бытовыми отходами! Отслужившее свой срок изделие, оснастка и упаковка должны сдаваться на утилизацию и переработку.

Информацию об утилизации Вы можете получить в местной администрации.



ВОЗМОЖНЫЕ НЕИСПРАВНОСТИ И ПУТИ ИХ УСТРАНЕНИЯ

РУССКИЙ

ОПИСАНИЕ НЕИСПРАВНОСТИ	Возможная причина	Пути устранения
Изделие не включается	Отсутствует подача электроэнергии	Проверьте наличие напряжения на линии подачи электроэнергии
	Поврежден сетевой кабель, силовая вилка, удлинитель, клавиша «Вкл/Выкл»	Замените сетевой кабель, силовую вилку, удлинитель, клавишу «Вкл/Выкл» либо обратитесь в сервисный центр
	Изношены угольные щетки	Обратитесь в сервисный центр для замены угольных щеток
	Электродвигатель вышел из строя	Обратитесь в сервисный центр
Электродвигатель «искрит»	Повреждена обмотка электродвигателя	Обратитесь в сервисный центр
	Изношены угольные щетки	Обратитесь в сервисный центр для замены угольных щеток
Недостаточная мощность	Изношены угольные щетки	Обратитесь в сервисный центр для замены угольных щеток
	Электродвигатель вышел из строя	Обратитесь в сервисный центр
	Ненадежное крепление всасывающей/выдувной трубы	Обеспечьте надежное крепление трубы
	Заполнен мешок-сборник	Очистите мешок-сборник
	Засорена нагнетательная/всасывающая труба	Очистите нагнетательную/всасывающую трубу
Двигатель работает, но нет нагнетания/всасывания воздуха	Вентилятор вышел из строя	Обратитесь в сервисный центр

ОПИСАНИЕ НЕИСПРАВНОСТИ	Возможная причина	Пути устранения
Чрезмерный шум/вибрация	Изделие повреждено	Обратитесь в сервисный центр
Корпус электродвигателя сильно нагревается	Большая нагрузка на электродвигатель	Снизьте нагрузку (выключите до остывания)
	Электродвигатель неисправен	Обратитесь в сервисный центр

РУССКИЙ

Гарантийный срок эксплуатации пылесоса садового электрического **Vitals Master Lp 2412y** составляет 1 (один) год с указанной в гарантийном талоне даты розничной продажи.

В течение гарантийного срока неисправные детали и узлы будут заменяться при условии соблюдения всех требований Руководства по эксплуатации и отсутствии повреждений, связанных с неправильной эксплуатацией, хранением и транспортированием изделия. По вопросам гарантийного обслуживания обращайтесь в уполномоченный сервисный центр.

Потребитель имеет право на бесплатное гарантийное устранение неисправностей, выявленных и предъявленных в период гарантийного срока и обусловленных производственными и конструктивными факторами.

Гарантийное устранение неисправностей производится путем ремонта или замены неисправных частей изделия в сертифицированных сервисных центрах. В связи со сложностью конструкции ремонт может длиться более двух недель. Причину возникновения неисправностей и сроки их устранения определяют специалисты сервисного центра.



ПРИМЕЧАНИЕ!

Изделие принимается на гарантийное обслуживание только в полной комплектации, тщательно очищенное от грязи и пыли.

Гарантийные обязательства утрачивают свою силу в следующих случаях:

- Отсутствие или нечитаемость гарантийного талона.
- Неправильное заполнение гарантийного талона, отсутствие в нем даты продажи или печати (штампа) и подписи продавца, серийного номера изделия.
- Наличие исправлений или подчисток в гарантийном талоне.
- Полное или частичное отсутствие, нечитаемость серийного номера на изделие, несоответствие серийного номера изделия номеру, указанному в гарантийном талоне.
- Несоблюдение правил эксплуатации, приведенных в данном руководстве, в том числе нарушение регламента технического обслуживания.

- Эксплуатация неисправного или некомплектного изделия, ставшая причиной выхода его из строя.
- Попадание внутрь изделия посторонних веществ или предметов.
- Изделие имеет значительные механические или термические повреждения, явные следы небрежной эксплуатации, хранения или транспортировки.
- Изделие использовалось не по назначению.
- Производились несанкционированный ремонт, вскрытие компонентов либо попытка модернизации изделия потребителем или третьими лицами.
- Неисправность произошла в результате стихийного бедствия (пожар, наводнение, ураган и т. п.).

Замененные по гарантии детали и узлы переходят в распоряжение сервисного центра.

При выполнении гарантийного ремонта гарантийный срок увеличивается на время пребывания изделия в ремонте. Отсчет добавленного срока начинается с даты приемки изделия в гарантийный ремонт.

В случае если по техническим причинам ремонт изделия невозможен, сервисный центр выдает соответствующий акт, на основании которого пользователь самостоятельно решает вопрос с организацией-поставщиком о замене изделия или возврате денег.

После окончания гарантийного срока сервисные центры продолжают осуществлять обслуживание и ремонт изделия, но уже за счет потребителя.

Гарантийные обязательства не распространяются на неисправности, возникшие вследствие естественного износа или перегрузки изделия.

Гарантийные обязательства не распространяются на комплектующие: угольные щетки, сетевой кабель с силовой вилкой, мешок-сборник, трубы, передняя рукоятка.

Гарантийные обязательства не распространяются на неполноту комплектации изделия, которая могла быть обнаружена при его продаже. Все расходы на транспортировку изделия несет потребитель.

Право на гарантийный ремонт не является основанием для других претензий.



ГАРАНТІЙНИЙ ТАЛОН

Купуючи виріб, вимагайте перевірки його справності, комплектності і відсутності механічних пошкоджень, наявності відмітки дати продажу, штампа магазину та підпису продавця. Після продажу претензії щодо некомплектності і механічних пошкоджень не приймаються.

Виріб	
Модель	
Серійний номер	
Торгівельна організація	
Адреса торгівельної організації	
Виріб перевірів і продав	
Дата продажу	
Печатка або штамп торгівельної організації	

Претензій до зовнішнього вигляду, справності та комплектності виробу не маю. З правилами користування та гарантійними умовами ознайомлений.

(Підпис покупця)



Виріб		
Модель		
Серійний номер		
Вилучено (дата):	Торгівельна організація	
	Дата продажу	
Видано (дата):		
Майстер (ПІП та підпис)	Печатка або штамп сервісного центру	Печатка або штамп торгівельної організації



Виріб		
Модель		
Серійний номер		
Вилучено (дата):	Торгівельна організація	
	Дата продажу	
Видано (дата):		
Майстер (ПІП та підпис)	Печатка або штамп сервісного центру	Печатка або штамп торгівельної організації



Виріб		
Модель		
Серійний номер		
Вилучено (дата):	Торгівельна організація	
	Дата продажу	
Видано (дата):		
Майстер (ПІП та підпис)	Печатка або штамп сервісного центру	Печатка або штамп торгівельної організації

ВІДРИВНИЙ ТАЛОН

ВІДРИВНИЙ ТАЛОН

ВІДРИВНИЙ ТАЛОН

ФОРМУЛЯР ГАРАНТІЙНИХ РОБІТ

Виріб після гарантійного ремонту отримав у робочому стані, без дефектів. Претензій не маю.

<input type="text"/>	<input type="text"/>	<input type="text"/>
Дата	П.І.П. покупця	Підпис покупця

Виріб після гарантійного ремонту отримав у робочому стані, без дефектів. Претензій не маю.

<input type="text"/>	<input type="text"/>	<input type="text"/>
Дата	П.І.П. покупця	Підпис покупця

Виріб після гарантійного ремонту отримав у робочому стані, без дефектів. Претензій не маю.

<input type="text"/>	<input type="text"/>	<input type="text"/>
Дата	П.І.П. покупця	Підпис покупця

№	Дата проведення ремонту		Опис ремонтних робіт та заміненних деталей	Прізвище майстра та печатка сервісного центру
	Початок	Закінчення		
<input type="text"/>	<input type="text"/>	<input type="text"/>		
<input type="text"/>	<input type="text"/>	<input type="text"/>		
<input type="text"/>	<input type="text"/>	<input type="text"/>		
<input type="text"/>	<input type="text"/>	<input type="text"/>		
<input type="text"/>	<input type="text"/>	<input type="text"/>		

ОФИЦИАЛЬНЫЙ ДИЛЕР В УКРАИНЕ:

storgom.ua

ГРАФИК РАБОТЫ:

Пн. – Пт.: с 8:30 по 18:30

Сб.: с 09:00 по 16:00

Вс.: с 10:00 по 16:00

КОНТАКТЫ:

+38 (044) 360-46-77

+38 (066) 77-395-77

+38 (097) 77-236-77

+38 (093) 360-46-77

Детальное описание товара: <https://storgom.ua/product/sadovyi-pylesos-vitals-lp-2412y.html>

Другие товары: <https://storgom.ua/sadovye-pylesosy.html>