

INFORMATION | MANUALS | SERVICE

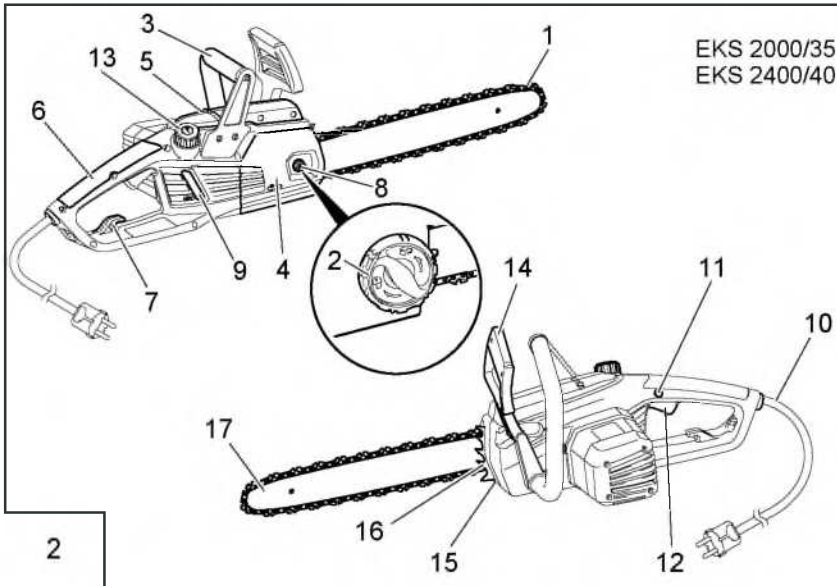
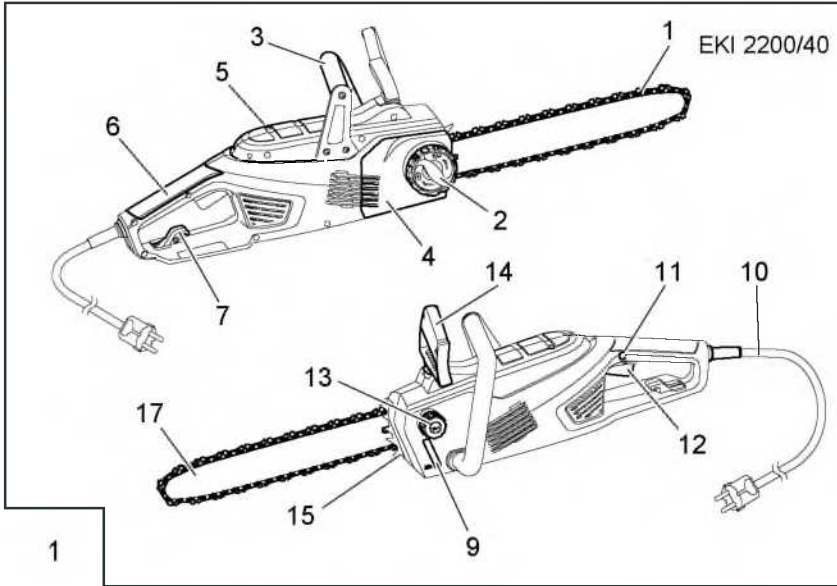
Elektrokettensägen

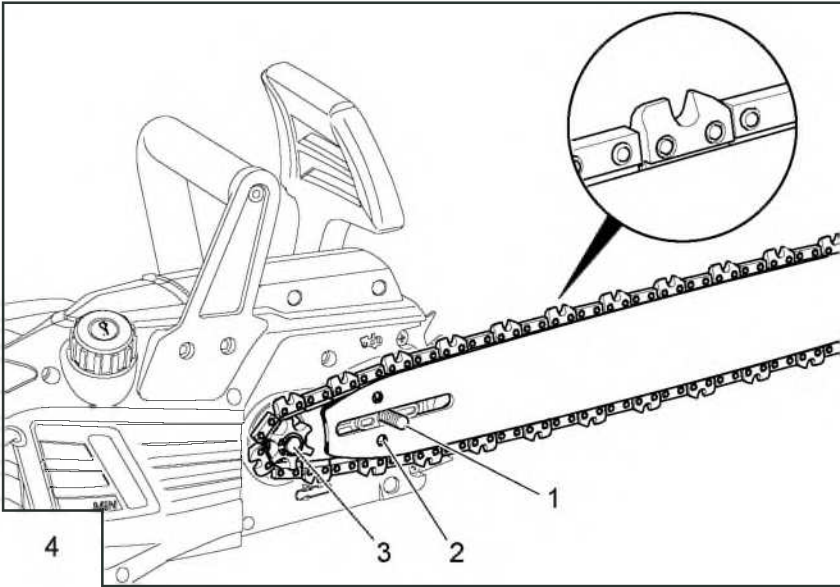
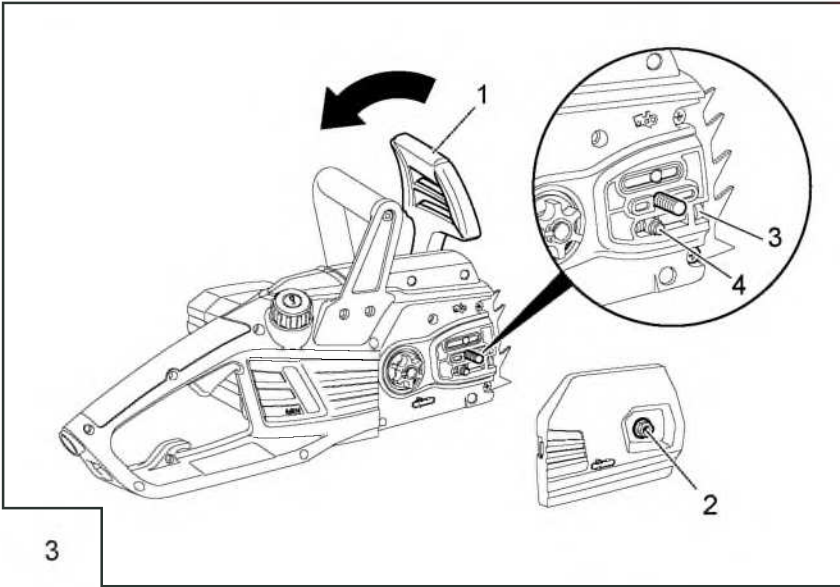
EKS 2000/35 / EKI 2200/40 / EKS 2400/40

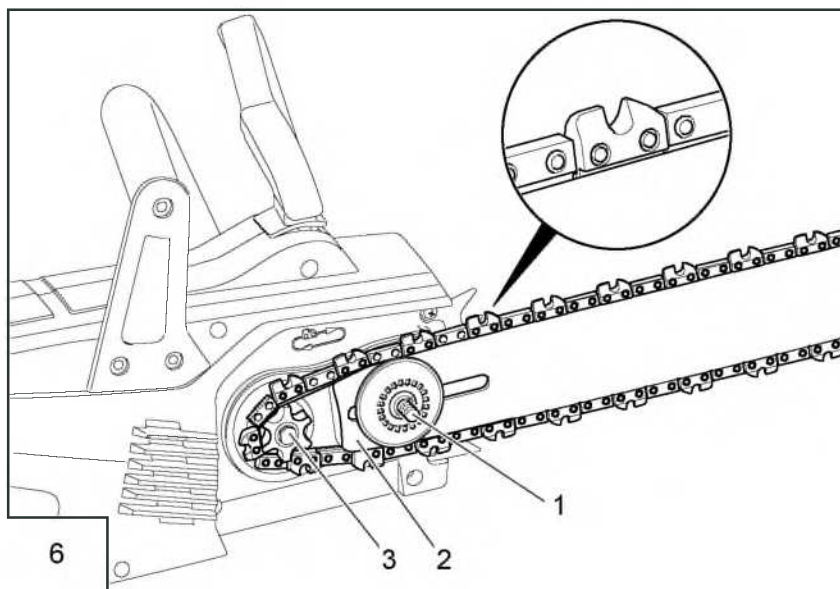
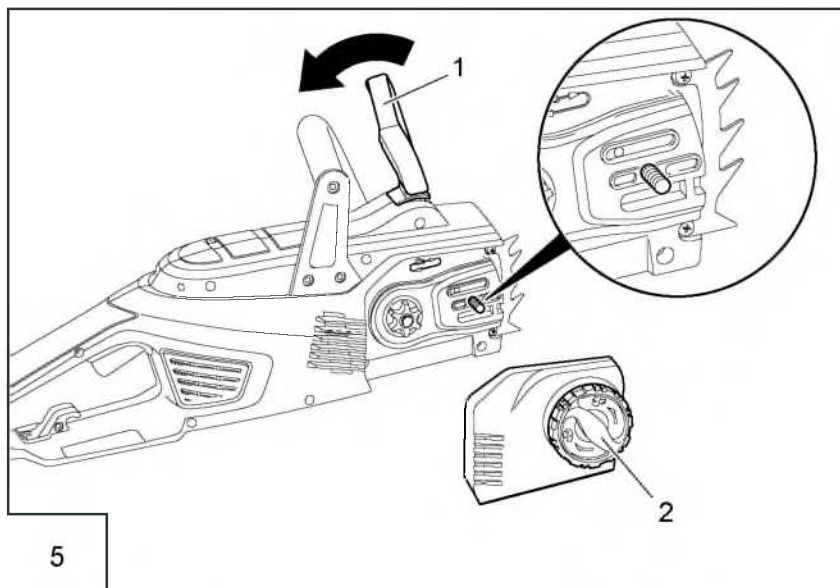
Betriebsanleitung

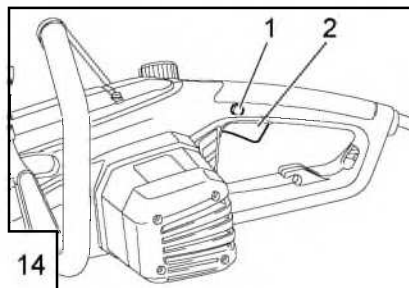
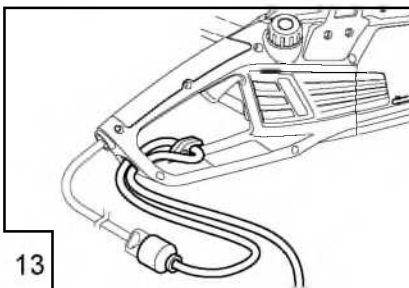
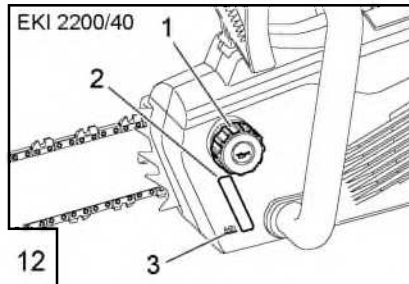
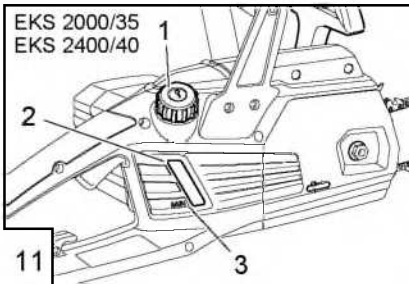
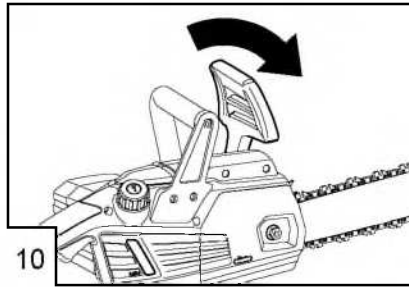
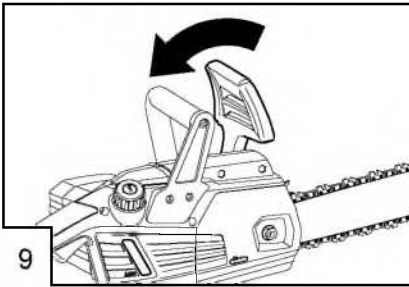
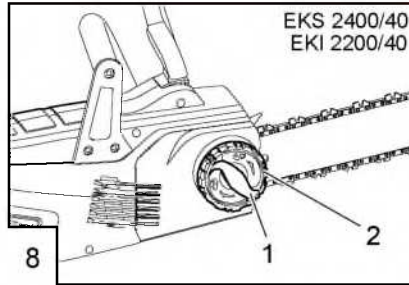
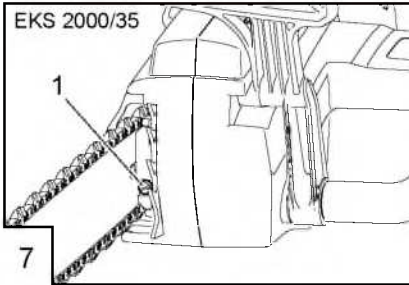


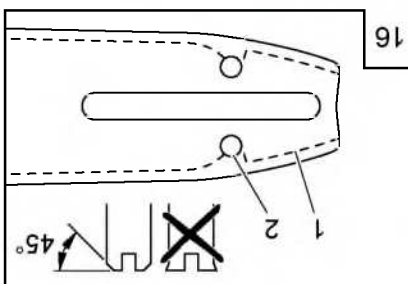
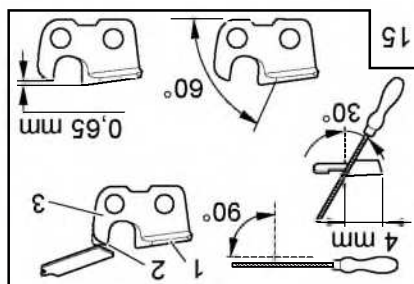
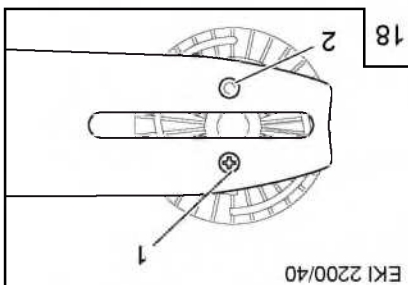
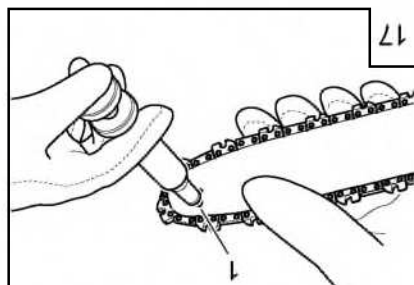
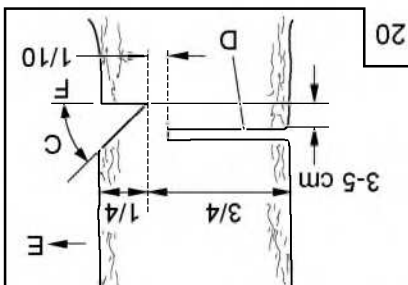
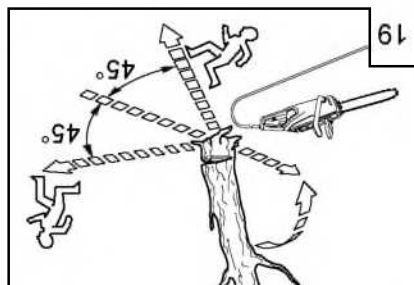
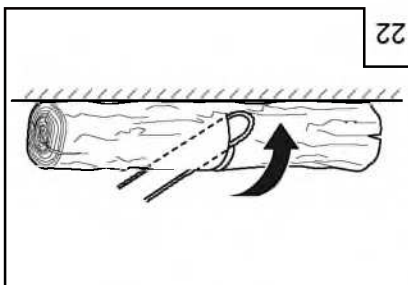
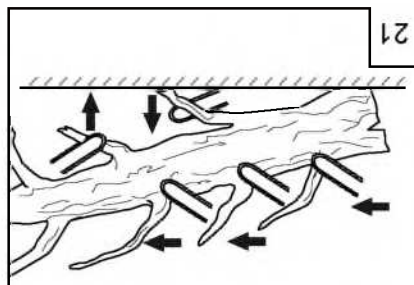
D	Betriebsanleitung.....	9	HU	Kezelési utasítás.....	173
EN	Instructions for use.....	24	DA	Brugsanvisning.....	188
NL	Gebruikershandleiding.....	38	SV	Bruksanvisning.....	202
FR	Notice d'utilisation.....	53	NO	Bruksanvisning.....	215
ES	Instrucciones de uso.....	69	FI	Käyttöohje.....	229
IT	Libretto di istruzioni.....	85	LV	Ekspluatācijas instrukcijas....	243
SL	Navodila za uporabo.....	100	LT	Ekspluatacijos instrukcija.....	258
HR	Upute za uporabu.....	114	RU	Руководство по эксплуатации.....	273
PL	Instrukcja obsługi.....	128	UK	Інструкції з експлуатації.....	290
CS	Návod k použití.....	144			
SK	Návod na použitie.....	158			

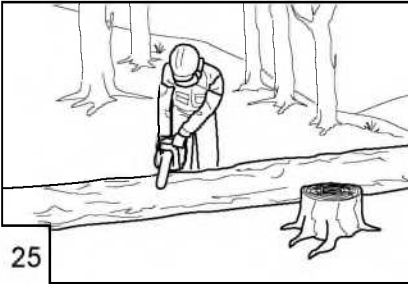
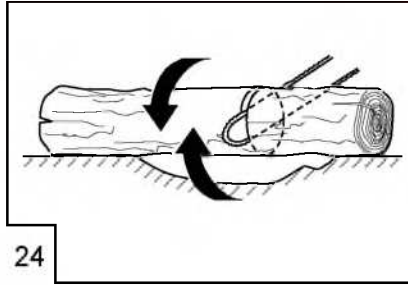
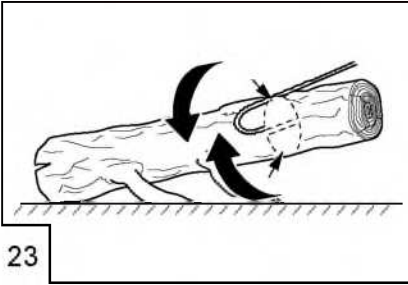












ORIGINAL-BETRIEBSANLEITUNG

Inhaltsverzeichnis

Zu diesem Handbuch.....	9
Produktbeschreibung.....	9
Produktübersicht.....	10
Technische Daten.....	10
Allgemeine Sicherheitshinweise für Elektrowerkzeuge.....	11
Sicherheitshinweise.....	13
Montage.....	15
Inbetriebnahme.....	17
Bedienung.....	18
Wartung und Pflege.....	18
Lagerung.....	19
Arbeitsverhalten und Arbeitstechnik.....	20
Entsorgung.....	22
Hilfe bei Störungen.....	22
Garantie.....	23
EG-Konformitätserklärung.....	23

ZU DIESEM HANDBUCH

- Lesen Sie diese Dokumentation vor der Inbetriebnahme durch. Dies ist Voraussetzung für sicheres Arbeiten und störungsfreie Handhabung.
- Beachten Sie die Sicherheits- und Warnhinweise in dieser Dokumentation und auf dem Produkt.
- Diese Dokumentation ist permanenter Bestandteil des beschriebenen Produkts und soll bei Veräußerung dem Käufer mit übergeben werden.

Zeichenerklärung



ACHTUNG!

Genaues Befolgen dieser Warnhinweise kann Personen- und / oder Sachschäden vermeiden.



Spezielle Hinweise zur besseren Verständlichkeit und Handhabung.

PRODUKTBESCHREIBUNG

Diese Dokumentation beschreibt eine handgeführte Elektrokettensäge.

Symbole am Gerät

	Achtung! Besondere Vorsicht bei der Handhabung.
	Vor Inbetriebnahme Betriebsanleitung lesen!
	Gerät vor Regen und Nässe schützen
	Augen- und Gehörschutz tragen.
	Stecker sofort vom Netz trennen, wenn das Verlängerungskabel beschädigt oder durchtrennt wurde.

Sicherheits- und Schutzeinrichtungen

Schutzschalter für Motor

Die Elektrokettensäge ist mit einem Motorschutzschalter ausgestattet, der bei Überlastung abschaltet und hierbei aus der Maschinenverschalung heraustritt.

Nach einer Abkühlphase von ca. 15 Minuten kann der Schalter wieder eingedrückt und die Elektrokettensäge eingeschaltet werden.



GEFAHR!

Verletzungsgefahr durch manipulierte Sicherheitseinrichtungen!

Das Manipulieren von Sicherheitseinrichtungen kann zu schweren Verletzungen führen!

Die Sicherheits- und Schutzeinrichtungen nicht außer Kraft setzen .

Kettenbremse

Die Kettensäge hat eine manuelle Kettenbremse, welche z. B. bei einem Rückschlag (Kickback) über den Handschutz ausgelöst wird.

Bei Auslösung der Kettenbremse wird die Sägekette schlagartig gestoppt und der Motor ausgeschaltet.

Bestimmungsgemäße Verwendung

Die Elektrokettensäge ist ausschließlich für die Verwendung im Haus-, Hobby- und Gartenbereich ausgelegt. In diesem Bereich ist die Elektrokettensäge für allgemeine Arbeiten wie z.B.:

- Schneiden von Schnittholz
- Hecken ausschneiden
- Brennholz sägen

einzusetzen. Es darf ausschließlich Holz gesägt werden. Das Gerät darf nicht im gewerblichen Einsatz betrieben werden. Eine andere, darüber hinausgehende Anwendung gilt als nicht bestimmungsgemäß.



WARNUNG!

Verletzungsgefahr durch nicht bestimmungsgemäße Verwendung!
Verletzungen können die Folge sein!
Das Gerät nicht im gewerblichen Einsatz betreiben.

PRODUKTÜBERSICHT

Die Produktübersichten (1, 2) geben einen Überblick über das Gerät.

1-1	Sägekette
1-2	Schnellspaneinrichtung **
1-3	Bügelgriff
1-4	Abdeckung Kettenzahnrad

1-5	Motorschutzschalter
1-6	Handgriff hinten
1-7	Kabelzugentlastung
2-8	Befestigungsmutter *
1-9	Sichtfenster Kettenöltank
1-10	Anschlusskabel
1-11	Sperrknopf
1-12	Ein-Aus-Schalter
1-13	Kettenöltank
1-14	Handschutz
1-15	Krallenanschlag
2-16	Kettenspannschraube *
1-17	Führungsschiene
	* gerätespezifisch EKS 2000/35
	** gerätespezifisch EKI 2200/35 und EKS 2400/40

TECHNISCHE DATEN

Typ	EKS 2000/35	EKS 2400/40	EKI 2200/40
Art.-Nr.	112 807	112 808	112 809
Motor	230 V ~/50 Hz	230 V ~/50 Hz	230 V ~/50 Hz
Leerlaufdrehzahl	7600 min ±10%	7600 min ±10%	7600 min ±10%
max. Leistung	2000 W	2400 W	2200W
Länge – Führungsschiene (OREGON)	14" (SD)	16" (SD)	16" (SD)
Nutzbare Sägelänge	325 mm	375 mm	375 mm
Sägekette (OREGON)	3/8 91 PJ 052X	3/8 91PJ056X	3/8 91PJ056X
Treibgliedstärke	1,27 mm	1,27 mm	1,27 mm
Teilung – Kettenrad	3/8"	3/8"	3/8"
Zähnezahl	6 z	6 z	6 z
Kettenbremse	Ja	Ja	Ja
max. Kettengeschwindigkeit	13,5 m/s	13,5 m/s	13,5 m/s
Volumen-Kettenöltank	0,150 l	0,150 l	0,200 l

Typ	EKS 2000/35	EKS 2400/40	EKI 2200/40
Nettogewicht ohne Kette und Führungsschiene	5,8 kg	6,0 kg	5,96 kg
Schalleistungspegel LWA (2000/14/EG)	110 dB(A)	110 dB(A)	108 dB(A)
Schalldruckpegel LPA	96 dB(A)	95 dB(A)	94 dB(A)
max. Schwingungsbeschleunigung avhw (k=3)	5,049 m/s ²	5,945 m/s ²	5,061 m/s ²



Die angegebenen Werte sind nach einem genormten Prüfverfahren ermittelt worden und können verwendet werden, um verschiedene Elektrowerkzeuge miteinander zu vergleichen.

Zudem eignen sich diese Werte, um Belastungen für den Benutzer, die durch Vibrationen entstehen, im Voraus einschätzen zu können.



WARNUNG!

Abhängig davon, wie das Elektrowerkzeug eingesetzt wird, können die tatsächlichen Vibrationswerte von dem angegebenen abweichen.

Ergreifen Sie Maßnahmen, um sich gegen Vibrationsbelastungen zu schützen. Berücksichtigen Sie dabei den gesamten Arbeitsablauf, also auch Zeitpunkte, zu denen das Elektrowerkzeug ohne Last arbeitet oder ausgeschaltet ist.

Geeignete Maßnahmen umfassen unter anderem eine regelmäßige Wartung und Pflege des Elektrowerkzeuges und der Werkzeugaufsätze, Warmhalten der Hände, regelmäßige Pausen sowie eine gute Planung der Arbeitsabläufe.



WARNUNG!

Gehörschutz tragen um Gehörschäden vorzubeugen.



ACHTUNG!

Lesen Sie alle Sicherheitshinweise und Anweisungen.

Versäumnisse bei der Einhaltung der Sicherheitshinweise und Anweisungen können elektrischen Schlag, Brand und/oder schwere Verletzungen verursachen.



ACHTUNG!

Bewahren Sie alle Sicherheitshinweise und Anweisungen für die Zukunft auf.

Der in den Sicherheitshinweisen verwendete Begriff "Elektrowerkzeug" bezieht sich auf netzbetriebene Elektrowerkzeuge (mit Netzkabel) und auf akkubetriebene Elektrowerkzeuge (ohne Netzkabel).



ACHTUNG!

Gerät nur in technisch einwandfreiem Zustand benutzen!

Gerät, Kabel und Stecker vor jedem Gebrauch auf Beschädigungen prüfen, beschädigte Teile müssen in einer Fachwerkstatt repariert oder ersetzt werden.



ACHTUNG!

Verletzungsgefahr!

Sicherheits- und Schutzeinrichtungen dürfen nicht außer Kraft gesetzt werden.



ACHTUNG!

Gefahr durch Strom!

Stecker sofort vom Netz trennen, wenn die Leitung beschädigt oder durchtrennt wurde!

ALLGEMEINE SICHERHEITSHINWEISE FÜR ELEKTROWERKZEUGE

Arbeitsplatzsicherheit

- **Halten Sie Ihren Arbeitsbereich sauber und gut beleuchtet.** *Unordnung oder unbeleuchtete Arbeitsbereiche können zu Unfällen führen.*

- Arbeiten Sie mit dem Elektrowerkzeug nicht in explosionsgefährdeter Umgebung, in der sich brennbare Flüssigkeiten, Gase oder Stäube befinden. *Elektrowerkzeuge erzeugen Funken, die den Staub oder die Dämpfe entzünden können.*
- Halten Sie Kinder und andere Personen während der Benutzung des Elektrowerkzeugs fern. *Bei Ablenkung können Sie die Kontrolle über das Gerät verlieren.*

Elektrische Sicherheit

- Der Anschlussstecker des Elektrowerkzeuges muss in die Steckdose passen. Der Stecker darf in keiner Weise verändert werden. Verwenden Sie keine Adapterstecker gemeinsam mit schutzgeerdeten Elektrowerkzeugen. *Unveränderte Stecker und passende Steckdosen verringern das Risiko eines elektrischen Schlages*
- Vermeiden Sie Körperkontakt mit geerdeten Oberflächen wie von Rohren, Heizungen, Herden und Kuhlschränken. *Es besteht ein erhöhtes Risiko durch elektrischen Schlag, wenn Ihr Körper geerdet ist.*
- Halten Sie Elektrowerkzeuge von Regen oder Nässe fern. *Das Eindringen von Wasser in ein Elektrowerkzeug erhöht das Risiko eines elektrischen Schlages.*
- Zweckentfremden Sie das Kabel nicht, um das Elektrowerkzeug zu tragen, aufzuhängen oder um den Stecker aus der Steckdose zu ziehen. Halten Sie das Kabel fern von Hitze, Öl, scharfen Kanten oder sich bewegenden Geräteteilen. *Beschädigte oder verwickelte Kabel erhöhen das Risiko eines elektrischen Schlages.*
- Wenn Sie mit einem Elektrowerkzeug im Freien arbeiten, verwenden Sie nur Verlängerungskabel, die auch für den Außenbereich geeignet sind. *Die Anwendung eines für den Außenbereich geeigneten Verlängerungskabels verringert das Risiko eines elektrischen Schlages.*
- Wenn der Betrieb des Elektrowerkzeuges in feuchter Umgebung nicht vermeidbar ist, verwenden Sie einen Fehlerstromschutzschalter. *Der Einsatz eines Fehlerstromschutzschalters vermindert das Risiko eines elektrischen Schlages.*

Sicherheit von Personen

- Seien Sie aufmerksam, achten Sie darauf, was Sie tun, und gehen Sie mit Vernunft an die Arbeit mit einem Elektrowerkzeug. Benutzen Sie kein Elektrowerkzeug, wenn Sie müde sind oder unter dem Einfluss von Drogen, Alkohol oder Medikamenten stehen. *Ein Moment der Unachtsamkeit beim Gebrauch des Elektrowerkzeuges kann zu ernsthaften Verletzungen führen.*
- Tragen Sie geeignete Kleidung. Tragen Sie keine weite Kleidung oder Schmuck. Halten Sie Haare, Kleidung und Handschuhe fern von sich bewegenden Teilen. *Lockere Kleidung, Schmuck oder lange Haare können von beweglichen Teilen erfasst werden.*
- Tragen Sie persönliche Schutzausrüstung und immer eine Schutzbrille. *Das Tragen persönlicher Schutzausrüstung, wie Staubmaske, rutschfeste Sicherheitsschuhe, Schutzhelm oder Gehörschutz, je nach Art und Einsatz des Elektrowerkzeuges, verringert das Risiko von Verletzungen.*
- Vermeiden Sie eine unbeabsichtigte Inbetriebnahme. Vergewissern Sie sich, dass das Elektrowerkzeug ausgeschaltet ist, bevor Sie es an die Stromversorgung anschließen, es aufnehmen oder tragen. *Wenn Sie beim Tragen des Elektrowerkzeuges den Finger am Schalter haben oder das Gerät eingeschaltet an die Stromversorgung anschließen, kann dies zu Unfällen führen.*
- Entfernen Sie Einstellwerkzeuge oder Schraubenschlüssel, bevor Sie das Elektrowerkzeug einschalten. *Ein Werkzeug oder Schlüssel, der sich in einem drehenden Geräteteil befindet, kann zu Verletzungen führen.*
- Vermeiden Sie eine abnormale Körperhaltung. Sorgen Sie für einen sicheren Stand und halten Sie jederzeit das Gleichgewicht. *Dadurch können Sie das Elektrowerkzeug in unerwarteten Situationen besser kontrollieren.*
- Wenn Staubabsaug- und -auffangeinrichtungen montiert werden können, vergewissern Sie sich, dass diese angeschlossen sind und richtig verwendet werden. *Verwendung einer Staubabsaugung kann Gefährdungen durch Staub verringern.*

Verwendung und Behandlung des Elektrowerkzeuges

- **Überlasten Sie das Gerät nicht. Verwenden Sie für Ihre Arbeit das dafür bestimmte Elektrowerkzeug.** *Mit dem passenden Elektrowerkzeug arbeiten Sie besser und sicherer im angegebenen Leistungsbe- reich.*
- **Benutzen Sie kein Elektrowerkzeug, dessen Schalter defekt ist.** *Ein Elektrowerk- zeug, das sich nicht mehr ein- oder ausschalten lässt, ist gefährlich und muss repariert werden.*
- **Ziehen Sie den Stecker aus der Steckdose und/oder entfernen Sie den Akku, bevor Sie Geräteeinstellungen vornehmen, Zu- behörteile wechseln oder das Gerät weg- legen.** *Diese Vorsichtsmaßnahme verhindert den unbeabsichtigten Strart des Elektrowerk- zeuges.*
- **Bewahren Sie unbenutzte Elektrower- zeuge außerhalb der Reichweite von Kin- dern auf. Lassen Sie Personen das Gerät nicht benutzen, die mit diesem nicht ver- traut sind oder diese Anweisungen nicht gelesen haben.** *Elektrowerkzeuge sind ge- fährlich, wenn sie von unerfahrenen Perso- nen benutzt werden.*
- **Pflegen Sie Elektrowerkzeuge mit Sorg- falt. Kontrollieren Sie, ob bewegliche Teile einwandfrei funktionieren und nicht klem- men, ob Teile gebrochen oder so beschä- digt sind, dass die Funktion des Elektro- werkzeuges beeinträchtigt ist. Lassen Sie beschädigte Teile vor dem Einsatz des Gerätes reparieren.** *Viele Unfälle haben ihre Ursache in schlecht gewarteten Elektrower- kzeugen.*
- **Halten Sie Schneidwerkzeuge scharf und sauber.** *Sorgfältig gepflegte Schneidwerk- zeuge mit scharfen Schneidkanten verklem- men sich weniger und sind leichter zu führen.*
- **Verwenden Sie Elektrowerkzeug, Zube- hör, Einsatzwerkzeuge usw. entspre- chend diesen Anweisungen. Berücksich- tigen Sie dabei die Arbeitsbedingungen und die auszuführende Tätigkeit.** *Der Ge- brauch von Elektrowerkzeugen für andere als die vorgesehenen Anwendungen kann zu ge- fährlichen Situationen führen.*

Service

- **Lassen Sie Ihr Elektrowerkzeug zu ihrer Sicherheit nur von qualifiziertem Fachper- sonal und mit Original-Ersatzteilen repa- rieren.** *Damit wird sichergestellt, dass die Sicherheit des Elektrowerkzeuges erhalten bleibt.*

SICHERHEITSHINWEISE

Bediener:

- Jugendliche unter 16 Jahren oder Personen, welche die Bedienungsanleitung nicht ken- nen, dürfen das Gerät nicht benutzen.
- Gerät nicht unter Einfluss von Alkohol, Dro- gen oder Medikamenten bedienen.

Persönliche Schutzausrüstung:

- Um Verletzungen an Kopf und Gliedmaßen, sowie Gehörschäden zu vermeiden, ist vor- schriftsmäßige Kleidung und Schutzausrüs- tung zu tragen.
- Die Kleidung muss zweckmäßig (enganlie- gend) sein und darf nicht behindern. Bei lan- gen Haaren unbedingt Haarnetz tragen.
Die persönliche Schutzausrüstung ist:
 - Schutzhelm
 - Gehörschutz (z.B. Gehörschutzkapseln)
 - Schutzbrille oder Gesichtsschutz des Schutzhelmes
 - Schutzhose mit Schnittschutzeinlage
 - feste Arbeitshandschuhe
 - Sicherheitsschuhe mit griffiger Sohle und Stahlkappe

Arbeitsbereich:

- Im Arbeitsbereich der Säge dürfen sich keine weiteren Personen befinden. Auf Kinder und auf Tiere achten.
- Der Benutzer ist für Unfälle mit anderen Per- sonen und deren Eigentum verantwortlich
- Den Arbeitsbereich frei von Sägeschnitt-Tei- len und anderen Gegenständen halten – Stol- pergefahr.
- **Halten Sie Ihren Arbeitsbereich sauber und gut beleuchtet.** *Unordnung oder unbe- leuchtete Arbeitsbereiche können zu Unfal- len führen.*
- Die Kettensäge nicht in brand- oder explosi- onsfährdeter Umgebung benutzen.

Betriebszeiten:

- Landesspezifische Bestimmungen für die Betriebszeiten beachten
- Nur bei ausreichendem Tageslicht oder künstlicher Beleuchtung arbeiten.

Betrieb:

**ACHTUNG!**

Das Gerät darf erst nach vollständiger Montage betrieben werden.

**ACHTUNG!**

Vor Inbetriebnahme immer eine Sichtkontrolle durchführen.

- Das Gerät muss sich in sicherem Betriebszustand befinden.
- Niemals alleine arbeiten.
- Beschädigte oder abgenutzte Teile sind sofort auszuwechseln.
- Einstell- und Montagewerkzeuge vor Inbetriebnahme entfernen.
- Die Kettensäge nicht zum Hebeln oder Bewegen von Holz einsetzen.
- Das Gerät nur im vom Hersteller vorgeschriebenen, technischen Zustand benutzen.
- Beachten Sie die Gefahr eines Stromschlags. Vermeiden Sie die Berührung von Metallgegenständen, die sich in der Erde befinden oder mit dieser elektrisch leitend verbunden sind.
- Sägearbeiten nicht bei Regen, Schnee oder Sturm durchführen. Benutzen Sie die Säge nicht in feuchter oder nasser Umgebung.
- Sicherheits- und Schutzvorrichtungen nicht außer Kraft setzen
- Beim Arbeiten auf sicheren Stand achten
- **Vermeiden Sie eine abnormale Körperhaltung. Sorgen Sie für einen sicheren Stand und halten Sie jederzeit das Gleichgewicht.** *Dadurch können Sie das Elektrowerkzeug in unerwarteten Situationen besser kontrollieren.*
- Vor Arbeitsbeginn das Schnittgut auf Fremdkörper untersuchen, um Rückschläge zu vermeiden.
- Nur die laufende Sägekette zum Schnitt ansetzen, niemals mit aufgesetzter Sägekette die Maschine einschalten.
- Die Kettensäge bei der Arbeit immer mit beiden Händen festhalten.
- Die Kettensäge nicht über Schulterhöhe verwenden, da eine sichere Handhabung so nicht mehr möglich ist.
- Nicht auf einer Leiter, Arbeitsbühne oder auf einem Baum stehend arbeiten.
- Die Handgriffe müssen sauber, trocken und frei von Öl sein.
- Stämme, die stärker sind als die Schwertlänge, dürfen nur von Fachpersonal gesägt werden.
- Niemals die Kettensäge mit laufender Sägekette tragen und transportieren.
- Beim Standortwechsel den Motor ausschalten und Kettenschutz aufstecken.
- Benutzen Sie das Netzkabel ausschließlich für den vorgesehenen Zweck.
- Die Kettensäge darf niemals an Netzkabel angehoben oder getragen werden.
- Ziehen Sie nie am Netzkabel, um den Netzstecker aus der Steckdose zu ziehen.
- Das Netzkabel vor Beschädigungen und Verschmutzungen schützen.
- Die Kettensäge nur am Bügelgriff transportieren – das Kettenschwert zeigt beim Transport nach hinten.
- Auf nichtbenutzte Kettensägen immer den Kettenschutz aufstecken und vom Netz trennen.
- Verlängerungskabel so legen, dass es während des Sägens nicht erfasst werden kann.
- Kettensäge sofort abschalten, vom Netz trennen und überprüfen wenn Veränderungen wahrgenommen werden.
- Immer einen Verbandskasten für eventuelle Unfälle bereit halten.
- Darauf achten, dass kein Sägekettenöl ins Erdreich gelangt.
- Kettensäge nur in ausgeschaltetem Zustand ablegen.
- Maximale Handhabungsdauer und Arbeitspausen über den Schwingungswert ermitteln.

Rückschlaggefahr**GEFAHR!**

Lebensgefahr durch Rückschlag (Kickback)!

Ein Rückschlag kann zu tödlichen Verletzungen führen!

Maßnahmen zur Vermeidung eines Rückschlags beachten.

Beim Rückschlag (Kickback) wird die Kettensäge plötzlich und unkontrolliert zum Bediener geschleudert. Dieser Fall tritt besonders dann ein, wenn die Kettensäge während der Arbeit auf Fremdkörper stößt oder mit der Führungsschiennenspitze gesägt wird.

Um einen Rückschlag zu vermeiden folgende Punkte beachten:

- Sägegut auf Fremdkörper (Nägel, Metall ...) untersuchen und entfernen.
- Kettensäge nur beidhändig bedienen.
- Kettensäge nur bei laufender Sägekette aus dem Schnitt nehmen.
- Beim Arbeiten mit der Kettensäge nicht zu weit vorbeugen.
- Niemals mehrere Äste auf einmal absägen.
- Nur mit richtig geschärfter und gespannter Sägekette arbeiten.
- Kettensäge niemals mit gestreckten Armen betreiben.
- Mit laufender Sägekette den Schnitt beginnen und nur mit Vollgas sägen.
- Nicht mit der Führungsschiennenspitze sägen.
- Führungsschiennenspitze immer im Auge behalten.
- Beim Fortsetzen begonnener Schnitte mit erhöhter Vorsicht arbeiten.
- Beim Schneiden von Unterholz und jungen Bäumen mit erhöhter Vorsicht arbeiten.
- Nicht auf einer Leiter stehend oder über Schulterhöhe sägen.
- Krallenanschlag für eine erhöhte Stabilität beim Sägen nutzen.
- Beim Sägen auf einen festen Stand achten.
- Hauptsächlich mit der Unterseite des Schwertes sägen. Beim Sägen mit der Oberseite des Schwertes mit erhöhter Vorsicht arbeiten.

MONTAGE



VORSICHT!

Verletzungsgefahr durch unvollständiges Gerät!

Unvollständige Geräte können Verletzungen sowie Maschinenschäden verursachen!

Das Gerät erst nach vollständiger Montage betreiben.



WARNUNG!

Verletzungsgefahr durch Sägekette!

Scharfe Kanten können schwere Schnittwunden verursachen!

Bei Montage der Sägekette und Führungsschiene geeignete Sicherheitshandschuhe tragen und Netzstecker ziehen.

Führungsschiene montieren

EKS 2000/35

1. Kettensäge auf eine stabile Unterlage legen.
2. Handschutz (3/1) in Pfeilrichtung ziehen damit die Kettenbremse gelöst wird.
3. Befestigungsmutter (3/2) lösen und die Zahnradabdeckung abnehmen.
4. Kettenspannschraube (3/3) nach links bis zum Anschlag drehen. Der Spannhaken (3/4) befindet sich dann am Anschlagende, in Richtung Kettenzahnrad (4/3).
5. Führungsschiene auf den Führungsbolzen (4/1) setzen und so weit in Richtung Kettenzahnrad (4/3) schieben, bis der Spannhaken (3/4) in das Loch der Führungsschiene (4/2) passt.

EKI 2200/40 und EKS 2400/40

1. Handschutz (5/1) in Pfeilrichtung ziehen damit die Kettenbremse gelöst wird.
2. Klemmmutter (5/2) lösen und die Abdeckung abnehmen.
3. Kettenspannscheibe auf loser Führungsschiene (6/2) ganz nach rechts drehen.
4. Führungsschiene auf den Gewindebolzen (6/1) setzen.
5. Kettenspannscheibe so weit wie möglich nach links drehen, damit die Führungsschiene (6/2) in Richtung Kettenzahnrad (6/3) verschoben wird.

Sägekette montieren

EKS 2000/35



Laufrichtung der Sägekette beachten. Die Schneiden der Sägezähne auf der Oberseite der Führungsschiene zeigen nach vorne zur Schiennenspitze (4).

1. Sägekette auf das Kettenzahnrad (4/3) und in die Rille der Führungsschiene einlegen.
2. Anschließend Sägekette um den Umlenktern der Führungsschiene führen.

3. Die Sägekette hängt an der Unterseite der Führungsschiene leicht durch.
4. Kettenspannschraube (7/1) ein wenig nach rechts drehen, bis die Sägekette an der Unterseite der Führungsschiene anliegt.
5. Zahnradabdeckung aufsetzen und die Befestigungsmutter (3/2) handfest anziehen.



Beim Anziehen der Kettenspannschraube (7/1) darauf achten, dass der Spannhaken (3/4) nicht aus der Bohrung (4/2) der Führungsschiene herausrutscht.

EKI 2200/40 und EKS 2400/40

1. Sägekette auf das Kettenzahnrad (6/3) und in die Rille der Führungsschiene einlegen.
2. Anschließend Sägekette um den Umlenkstern der Führungsschiene führen.
3. Die Sägekette hängt an der Unterseite der Führungsschiene leicht durch.
4. Zahnradabdeckung aufsetzen und die Klemmmutter (5/2) leicht anziehen.

Sägekette spannen

EKS 2000/35

1. Den Sitz der Sägekette kontrollieren, damit diese richtig auf dem Kettenzahnrad und in der Führungsschiene liegt.
2. Führungsschiene am Umlenkstern anheben und die Kettenspannschraube (7/1) nach rechts drehen, bis die Sägekette an der Schienenunterseite anliegt.
3. Befestigungsmutter (3/2) fest anziehen.



Die Sägekette ist richtig gespannt, wenn sie sich in der Mitte der Führungsschiene um ca. 3-4 mm anheben und von Hand durchziehen lässt.

EKI 2200/40 und EKS 2400/40

1. Den Sitz der Sägekette kontrollieren, damit diese richtig auf dem Kettenzahnrad und in der Führungsschiene liegt.
2. Zum Spannen der Kette den Spannring (8/2) nach rechts drehen.
3. Die Klemmmutter (8/1) fest anziehen.

Kettenspannung kontrollieren

Kettenspannung häufig kontrollieren, da sich neue Sägeketten längen.

Die Sägekette ist richtig gespannt, wenn sie:

- an der Unterseite der Führungsschiene anliegt und sich von Hand durchziehen lässt

- sich in der Mitte der Führungsschiene um 3 - 4 mm anheben lässt

Bei Betriebstemperatur hängt sich die Sägekette und hängt durch.



VORSICHT!

Verletzungsgefahr durch Abspringen der Sägekette!

Unsachgemäßes spannen der Sägekette kann zu Verletzungen führen!

Die Treibglieder dürfen nicht aus der Rille an der Unterseite der Führungsschiene heraustreten. Sägekette nachspannen.

Kettenbremse

Die Kettensäge hat eine manuelle Kettenbremse, welche z. B. bei einem Rückschlag (Kickback) über den Handschutz ausgelöst wird.

Bei Auslösung der Kettenbremse wird die Sägekette schlagartig gestoppt und der Motor ausgeschaltet.



GEFAHR!

Lebensgefahr durch fahrlässigen Umgang!

Schwerste Verletzungen können die Folge sein!

Die Kettenbremse hat den Zweck eine Verletzung bei eventuellem Rückschlag zu mindern bzw. zu verhindern.

Die Kettensäge sicherheitsbewusst und hoch konzentriert betreiben.



GEFAHR!

Lebensgefahr durch beschädigte Kettenbremse!

Schwerste Verletzungen bis hin zum Tod können die Folge sein!

Vor jedem Arbeitsbeginn die Funktion der Kettenbremse prüfen.

Funktionstest der Kettenbremse bei ausgeschaltetem Motor

1. Zum Ausschalten der Kettenbremse, den Handschutz in Richtung (9) des Bügelgriffes ziehen. Die Sägekette kann mit der Hand durchgezogen werden.
2. Zum Einschalten der Kettenbremse, den Handschutz nach vorne drücken (10). Die Sägekette darf sich nicht durchziehen lassen.

Funktionstest der Kettenbremse bei eingeschaltetem Motor

Vor jedem Arbeitsbeginn einen Funktionstest bei laufendem Motor durchführen.

1. Kettensäge sicher und fest am Bügel- und Handgriff halten.
2. Motor starten.
3. Handschutz nach vorne drücken (10). Sägekette und Motor müssen sofort zum Stillstand kommen.



GEFAHR!

Lebensgefahr durch defekte Kettenbremse!

Schwerste Verletzungen bis zum Tod können die Folge sein!

Bei defekter Kettenbremse das Gerät nicht in Betrieb nehmen. Kettensäge in einer Kundendienstwerkstatt überprüfen lassen.



Vor jedem Einschalten der Kettensäge die Kettenbremse lösen.



GEFAHR!

Lebensgefahr durch unvorhergesehene Bewegung!

Durch unvorhergesehene Bewegungen können schwerste Verletzungen entstehen!

Beim Lösen der Kettenbremse keinen Schalter drücken.



GEFAHR!

Lebensgefahr durch fahrlässigen Umgang!

Schwerste Verletzungen können die Folge sein!

Die Kettenbremse hat den Zweck eine Verletzung bei eventuellem Rückschlag zu mindern bzw. zu verhindern.

Die Kettensäge sicherheitsbewusst und hochkonzentriert betreiben.

Sägekettenöl



Vor jedem Arbeitsbeginn Ölstand prüfen und falls nötig Sägekettenöl nachfüllen.

Die Sägekette und die Führungsschiene werden durch ein automatisches Ölersystem während des Betriebs kontinuierlich mit Öl versorgt. Das Sägekettenöl schützt vor Korrosion und vorzeitigem Verschleiß.

Zur Schmierung der Sägekette und Führungsschiene nur umweltschonendes biologisch abbaubares Qualitäts-Sägekettenöl verwenden und in zugelassenen und gekennzeichneten Behältern transportieren und lagern.

Um die Sägekette ausreichend zu schmieren, muss immer genügend Sägekettenöl im Tank (11/1), (12/1) vorhanden sein. Der Ölstand kann im Sichtfenster kontrolliert werden. Die Markierungen "MIN" (11/3), (12/3) und "MAX" (11/2), (12/2) dürfen nicht unterschritten bzw. überschritten werden.



ACHTUNG!

Maschinenschäden durch Verwendung von Altöl!

Die Verwendung von Altöl kann Maschinenschäden verursachen und ist umweltschädlich!



VORSICHT!

Maschinenschäden durch Eintrocknen des Sägekettenöls!

Verkleben des Sägekettenöls kann zu Schäden an ölführenden Bauteilen oder der Ölpumpe führen!

Sägekettenöl vor jeder längeren Lagerung aus dem Gerät entfernen.

INBETRIEBNAHME



GEFAHR!

Verletzungsgefahr durch beschädigte Bauteile!

Beschädigte Bauteile können zu schweren Verletzungen bis zum Tod führen!

Vor Inbetriebnahme eine Sichtkontrolle durchführen und Bauteile auf Funktion prüfen.



GEFAHR!

Lebensgefahr durch beschädigte Kettenbremse!

Schwerste Verletzungen bis hin zum Tod können die Folge sein!

Vor jedem Arbeitsbeginn die Funktion der Kettenbremse prüfen.



Vor jedem Arbeitsbeginn Ölstand prüfen und falls nötig Sägekettenöl nachfüllen.

- Landesspezifische Bestimmungen für die Betriebszeiten beachten.

- Den hinteren Sägegriff mit der rechten (Rechtshänder) und den vorderen Griff mit der linken Hand fest umfassen und festhalten.
- Griffe nicht loslassen, solange der Motor läuft.
- Vor Inbetriebnahme der Kettensäge die Kabelverlängerung in die Zugentlastung (13) einhängen.
- Säge nicht benutzen bei:
 - Müdigkeit
 - Unwohlsein
 - Alkohol-, Medikamenten- und Drogen- einfluss

BEDIENUNG

Motor einschalten



Vor jedem Einschalten der Kettensäge die Kettenbremse lösen.

1. Sperrknopf (14/1) mit dem Daumen drücken und gedrückt halten.
2. Ein-Aus-Schalter (14/2) drücken und gedrückt halten.



Es ist nicht nötig den Sperrknopf nach dem Start der Kettensäge gedrückt zu halten. Er soll ein versehentliches Starten der Kettensäge verhindern.

Motor ausschalten

1. Ein-Aus-Schalter (14/2) loslassen.

WARTUNG UND PFLEGE

Die Kettensäge entspricht allen einschlägigen Sicherheitsnormen. Reparaturen dürfen nur von qualifiziertem Fachpersonal unter ausschließlicher Verwendung von Original-Ersatzteilen vorgenommen werden.

- Nach jedem Gebrauch Kettensäge auf Verschleiß überprüfen und gegebenenfalls beschädigte Bauteile ersetzen.
- Gerät keiner Nässe oder Feuchtigkeit aussetzen.
- Keine Reinigungs- bzw. Lösungsmittel verwenden.
- Nur vom Hersteller vorgeschriebene Ersatzteile verwenden.



GEFAHR!

Lebensgefahr durch elektrischen Strom!
Bei Berührung mit spannungsführenden Teilen besteht unmittelbare Lebensgefahr durch Stromschlag!

Vor allen Wartungs- und Pflegemaßnahmen Schutzhandschuhe tragen und das Gerät vom Netz trennen.

Sägekette schärfen



WARNUNG!

Verletzungsgefahr durch Sägekette!
Scharfe Kanten können schwere Schnittwunden verursachen!

Beim Nachschärfen der Sägekette geeignete Sicherheitshandschuhe tragen.



Für den unerfahrenen Benutzer von Kettensägen wird empfohlen, die Sägekette von einem Fachmann des entsprechenden Kundendienstes schärfen zu lassen.

Um ein optimales Schneidergebnis zu erhalten muss die Sägekette in regelmäßigen Abständen nachgeschliffen werden.

Eine richtig geschärfte Sägekette vermindert die Rückschlaggefahr und beugt hohem Verschleiß vor.

Nicht mit stumpfer oder beschädigter Sägekette arbeiten. Starke körperliche Beanspruchung, schlechtes Schnittergebnis und ein hoher Kettenverschleiß sind die Folge.

Die Sägekette muss nachgeschliffen werden, wenn beim Schneiden Sägemehl entstehen oder die Säge nur schwer durch das Holz geht.

1. Das Gerät ausschalten und den Netzstecker ziehen.
2. Die Kettenspannung prüfen und gegebenenfalls nachstellen.
3. Zum Schärfen nur geeignetes Werkzeug verwenden:
 - Kettenfeile Rund $\varnothing = 4,0$ mm
 - Feilenführung
 - Kettenmesslehre
 - Diese Werkzeuge sind im Fachhandel erhältlich.
4. Die einzelnen Kettenglieder bestehen aus einem Sägeglied (15/3), Sägezahn (15/1) und einer Begrenzungsvorrichtung (15/2).

5. Die Feile mit leichtem Druck und senkrecht (15) von der Innenseite zur Außenseite des Schneidzahns führen. Um die Feile richtig zu handhaben hilft eine Feilenführung. Es genügen 2-3 Feilenstriche.
6. Beim Schärfen die Winkel (15) am Schneidzahn und die Höhe der Begrenzungsvorrichtung (15/2) zur Schneide einhalten. Darauf achten, dass nach dem Schärfen alle Schneidzähne der Kette gleich lang und breit sind.
7. Bei Verwendung der vorgeschriebenen Werkzeuge und bei richtiger Handhabung werden die vorgeschriebenen Werte der Winkel automatisch erzeugt. Die Werte können mit einer Kettenmesslehre überprüft werden.
8. Am Schluss den vorderen Teil der Begrenzungsvorrichtung (15/2) leicht abrunden.
9. Die Kette häufig schärfen und wenig Material abtragen.
10. Die Sägekette austauschen sobald die minimale Länge der Schneidzähne von 4 mm (15) erreicht ist.
11. Die scharfe Sägekette erzeugt große und lange Späne.



Nach 3- bis 4-mal eigenem Schärfen die Sägekette von einer Fachwerkstatt nachschärfen lassen. Dabei wird auch der Tiefenbegrenzer nachgeschliffen.



VORSICHT!

Maschinenschäden durch unsachgemäßes Schärfen!

Ungleiche Schneidzähne verursachen einen rauen Kettenlauf bis hin zum Kettenriss!

Nach dem Schärfen müssen alle Schneidzähne gleich lang und breit sein.



GEFAHR!

Lebensgefahr durch Rückschlag!

Eine nicht richtig geschärfte Sägekette kann zu schwersten Verletzungen führen!

Sägekette sachgemäß schärfen.

Kettenrad-Innenraum reinigen

Die Kettensäge nach jedem Gebrauch gründlich reinigen.

1. Kettensäge vom Netz trennen und auf eine stabile Unterlage legen.
2. Zahnradabdeckung abschrauben.

3. Innenraum mit einem geeigneten Pinsel reinigen.
4. Sägekette abnehmen und Führungsschiene herausnehmen.
5. Schienennut und Öleintrittsbohrung reinigen.

Führungsschiene

Um eine einseitige Abnutzung zu vermeiden, Führungsschiene nach jedem Kettenschärfen und Kettenwechsel wenden.



Bei den Modellen EKI 2200/40 und EKS 2400/40 muss vor dem Wenden die Schnellspanneinrichtung an der Führungsschiene umgebaut werden. Siehe Schnellspanneinrichtung umbauen.

Führungsschiene regelmäßig auf Beschädigungen überprüfen. Gegebenenfalls überstehenden Grat (16) entfernen.

1. Schienennut (16/1) und Öleintrittsbohrung (16/2) sorgfältig reinigen.
2. Schmierbohrung (17/1) von beiden Seiten sorgfältig reinigen.
3. Mit einer geeigneten Fettpresse nacheinander auf beiden Seiten so viel Fett einpressen, bis das Fett an den Spitzen des Sternrades gleichmäßig austritt. Sternrad dabei immer wieder drehen.

Schnellspanneinrichtung umbauen

1. Kreuzschlitzschraube (18/1) herausschrauben.
2. Führungsschiene abnehmen, wenden und mit der Kreuzschlitzschraube (18/1) wieder festschrauben.
3. Über den hervorstehenden Stift (18/2) wird die richtige Lage der Schnellspanneinrichtung festgelegt. Auf richtigen Sitz achten.

LAGERUNG

Nach jedem Gebrauch Kettensäge gründlich reinigen. An einem trockenen, abschließbaren Platz und außerhalb der Reichweite von Kindern aufbewahren.

Bei Betriebspausen, die länger als 30 Tage dauern, folgende Arbeiten durchführen:

1. Das Gerät ausschalten und den Netzstecker ziehen.
2. Öltankdeckel abschrauben.
3. Öltank entleeren.
4. Etwas Motorenöl einfüllen.
5. Kettensäge damit einige Zeit betreiben, um Ölleitungen und Ölpumpe durchzuspülen.

6. Sägekette und Führungsschiene abnehmen, reinigen und mit Rostschutzöl einsprühen.
7. Kettensäge gründlich reinigen und in einem trockenen Raum aufbewahren.

ARBEITSVERHALTEN UND ARBEITSTECHNIK



Es werden regelmäßige Kurse im Umgang mit Kettensägen sowie Baumfallkurse von den landwirtschaftlichen Berufsgenossenschaften angeboten.



GEFAHR!

Verletzungsgefahr durch unzureichendes Fachwissen!

Unzureichendes Fachwissen kann zu schweren Verletzungen bis hin zum Tod führen!

Nur geschulte und erfahrene Personen dürfen Bäume fällen und entasten.



GEFAHR!

Lebensgefahr durch gesplittertes Holz!

Durch mitgerissene Holzspäne können schwerste Verletzungen bis hin zum Tod entstehen!

Lose Späne und Holzsplitter vom zu sägenden Teil entfernen.

Bäume fällen

Bevor mit den Fällarbeiten begonnen werden kann müssen folgende Maßnahmen durchgeführt werden.

- Sicherstellen das sich keine andere Personen, Tiere oder Gegenstände im Gefahrenbereich befinden.
- Der Sicherheitsabstand zwischen anderen Arbeitsplätzen oder Gegenständen soll mindestens 2 ½ Baumtlängen betragen.
- Achten Sie auch auf Versorgungsleitungen und Fremdes Eigentum. Benachrichtigen Sie gegebenenfalls das Energieversorgungsunternehmen oder den Eigentümer.
- Die Fallrichtung des Baumes beurteilen.

Für die Fallrichtung des Baumes entscheiden mit:

- natürliche Neigung des Baumes
- Höhe des Baumes
- einseitige Astbildung
- Ebene oder Hanglage
- asymmetrischer Wuchs, Holzschäden
- Windrichtung und Windgeschwindigkeit
- Schneelast
- Bei Hanglage immer oberhalb des zu fallenden Baums arbeiten.
- Sicherstellen das sich in dem vorher festgelegten Rückweichweg keine Hindernisse befinden. Der Rückweichweg soll ca. 45° schräg rückwärts der Fallrichtung verlaufen (19).
- Der Stamm muss frei von Gestrüpp, Ästen und Fremdkörpern (z.B. Schmutz, Steine, lose Rinde, Nägel, Klammern, Draht usw.) sein.

Es sind zwei Kerbschnitte und ein Fällschnitt zu setzen um einen Baum zu fällen.

1. Bei Fäll- und Ablängschnitten den Krallenanschlag sicher am zu schneidenden Holz anbringen.
2. Die Fallkerbe (20/C) zuerst waagrecht, dann schräg von oben in einem Winkel von mindestens 45° einsägen. Dadurch wird das Einklemmen der Kettensäge beim Setzen des zweiten Kerbschnittes vermieden. Die Fallkerbe muss möglichst nah am Boden und in der gewünschten Fallrichtung (20/E) angebracht werden. Die Kerbtiefe soll ca. 1/4 des Stammdurchmessers betragen.
3. Den Fällschnitt (20/D) gegenüber der Fallkerbe exakt waagrecht einsägen. Der Fällschnitt muss in einer Höhe von 3-5 cm über dem waagrechten Kerbschnitt eingeschnitten werden.
4. Den Fällschnitt (20/D) so tief einsägen, dass eine Bruchleiste (20/F) von mindestens 1/10 des Stammdurchmessers zwischen Fallkerbe (20/C) und Fällschnitt (20/D) stehen bleibt. Diese Bruchleiste verhindert, dass sich der Baum dreht und in die falsche Richtung fällt. Bei Annäherung des Fällschnitts (20/D) an die Bruchleiste (20/F) sollte der Baum zu fallen beginnen.
5. Fällt der Baum während der Sägearbeit:

- Fällt der Baum möglicherweise in die falsche Richtung oder neigt sich zurück und klemmt die Kettensäge ein, den Fallschnitt unterbrechen. Zum Öffnen des Schnitts und zum Umliegen des Baumes in die gewünschte Falllinie Keile eintreiben.
 - Kettensäge sofort aus dem Schnitt ziehen, abschalten und ablegen.
 - In den Rückweichbereich gehen.
 - Auf herunterfallende Äste und Zweige achten.
6. Bleibt der Baum stehen, diesen durch Eintreiben von Keilen in den Fallschnitt kontrolliert zu Fall bringen.
7. Nach Beenden der Sägearbeit sofort den Gehörschutz abnehmen und auf Signale oder Warnrufe achten.



Es dürfen nur Keile aus Holz, Kunststoff oder Aluminium verwendet werden.



GEFAHR!

Lebensgefahr durch fallenden Baum!

Ist ein Zurückweichen nicht möglich kann es zu schweren Verletzungen bis hin zum Tod kommen!

Erst mit der Fällarbeit beginnen, wenn ein hindernisfreies Zurückweichen von dem zu fallenden Baum gewährleistet ist.



GEFAHR!

Lebensgefahr durch fallenden Baum!

Das unkontrollierte Fallen eines Baumes kann zu schwersten Verletzungen bis hin zum Tod führen!

Bei Wind keine Fällarbeiten durchführen.



GEFAHR!

Lebensgefahr durch unkontrolliert fallenden Baum!

Unkontrolliert fallende Bäume können schwerste Verletzungen bis hin zum Tod verursachen!

Um das kontrollierte Fallen eines Baumes zu garantieren eine Bruchleiste zwischen der Fallkerbe und dem Fallschnitt stehen lassen, die ca. 1/10 des Stammdurchmessers beträgt.

Bei dieser Arbeit sollten folgende Punkte beachtet werden:

- Die Kettensäge während der Arbeit am Baumstamm abstützen.
- Größere nach unten gerichtete Äste, die den Baum stützen vorerst stehen lassen (21).
- Kleinere Äste mit einem Schnitt trennen.
- Auf unter Spannung stehende Äste achten und diese von unten nach oben durchsägen, um ein Festklemmen der Kettensäge zu vermeiden (21).
- Freihängende Äste nicht von unten absägen.
- Einstech-, Längs- und Herzschnitte sollten nur von erfahrenen oder geschulten Personen durchgeführt werden.

Baum ablängen

Bei dieser Arbeit sollten folgende Punkte beachtet werden:

- Bei Hanglage immer oberhalb des Baumstammes arbeiten, da der Baumstamm wegrollen kann (25).
- Kettensäge so führen, dass sich kein Körperteil im verlängerten Schwenkbereich der Sägekette befindet.
- Den Krallenanschlag direkt neben der Schnittkante ansetzen und die Kettensäge um diesen Punkt drehen lassen. Am Ende des Schnitts keinen Druck ausüben.
- Darauf achten, dass die Sägekette nicht den Boden berührt.
- Nach beenden des Schnitts den Stillstand der Sägekette abwarten, bevor man die Kettensäge entfernt.
- Den Motor der Kettensäge immer ausschalten, bevor man zum nächsten Baum wechselt.

Gesamte Länge des Baumstammes liegt gleichmäßig auf:

- Baumstamm von oben her durchsägen und nicht in den Boden sägen (22).

Baumstamm liegt an einem Ende auf:

- Um ein Einklemmen der Kettensäge und das Splintern von Holz zu vermeiden erst 1/3 des Stammdurchmessers von unten her sägen, dann den Rest von oben auf Höhe des unteren Schnitts durchsägen (23).

Baumstamm liegt an beiden Enden auf:

- Um ein Einklemmen der Kettensäge und das Splintern von Holz zu vermeiden erst 1/3 des Stammdurchmessers von oben her sägen, dann den Rest von unten auf Höhe des oberen Schnitts durchsägen (24)

GEFAHR!

Lebensgefahr durch Rückschlag (Kickback)!

Ein Rückschlag kann zu tödlichen Verletzungen führen!

Maßnahmen zur Vermeidung eines Rückschlags beachten.

- Auf sicheren Stand und die gleichmäßige Verteilung des Körpergewichts achten.
- Rundhölzer gegen Verdrehen sichern.
- Nur die laufende Sägekette zum Schnitt ansetzen, niemals mit aufgesetzter Sägekette die Maschine einschalten.
- Das Holz nicht mit dem Fuß oder durch eine andere Person festhalten lassen.

ENTSORGUNG



Ausgediente Geräte, Batterien oder Akkus nicht über den Hausmüll entsorgen!

Verpackung, Gerät und Zubehör sind aus recyclingfähigen Materialien hergestellt und entsprechend zu entsorgen.

Schnittholz ablängen

Bei dieser Arbeit sollten folgende Punkte beachtet werden:

- Sichere Schneidauflage verwenden (Sägebock, Keile, Balken).

HILFE BEI STÖRUNGEN

Störung	Mögliche Ursache	Lösung
Motor läuft nicht	Keine Netzspannung vorhanden	Verlängerungskabel prüfen, wenn nötig neues verwenden. Sicherungen / FI-Schutzschalter prüfen. Stromversorgung von Elektrofachkraft prüfen lassen.
	Motorschutzschalter hat abgeschaltet	Warten, bis der Motorschutzschalter die Kettensäge wieder einschaltet.
	Kettenbremse ausgelöst	Kettenbremse entriegeln.
Keine Kettenschmierung	Öltank leer	Öltank auf Beschädigungen überprüfen. Ölstand überprüfen ggf. Sägekettenöl einfüllen.
	Führungsschiene verschmutzt	Öleintrittsbohrung und Ölführungsnut reinigen.



Bei Störungen, die nicht in dieser Tabelle aufgeführt sind oder die Sie nicht selbst beheben können, wenden Sie sich bitte an unseren zuständigen Kundendienst.

GARANTIE

Etwaige Material- oder Herstellungsfehler am Gerät beseitigen wir während der gesetzlichen Verjährungsfrist für Mängelansprüche entsprechend unserer Wahl durch Reparatur oder Ersatzlieferung. Die Verjährungsfrist bestimmt sich jeweils nach dem Recht des Landes, in dem das Gerät gekauft wurde.

Unsere Garantiezusage gilt nur bei:

- beachten dieser Bedienungsanleitung
- sachgemäßer Behandlung
- verwenden von Original-Ersatzteilen

Die Garantie erlischt bei:

- eigenmächtigen Reparaturversuchen
- eigenmächtigen technischen Veränderungen
- nicht bestimmungsgemäßer Verwendung

Von der Garantie ausgeschlossen sind:

- Lackschäden, die auf normale Abnutzung zurückzuführen sind
- Verschleißteile, die auf der Ersatzteilkarte mit Rahmen [xxx xxx (x)] gekennzeichnet sind
- Verbrennungsmotoren (hier gelten die Garantiebestimmungen der jeweiligen Motorenhersteller)

Die Garantiezeit beginnt mit dem Kauf durch den ersten Endabnehmer. Maßgebend ist das Datum auf dem Kaufbeleg. Wenden Sie sich bitte mit dieser Erklärung und dem Original-Kaufbeleg an Ihren Händler oder die nächste autorisierte Kundendienststelle. Die gesetzlichen Mängelansprüche des Käufers gegenüber dem Verkäufer bleiben durch diese Erklärung unberührt.

EG-KONFORMITÄTSERKLÄRUNG

Hiermit erklären wir, dass dieses Produkt in der von uns in Verkehr gebrachten Ausführung, den Anforderungen der harmonisierten EU-Richtlinien, EU-Sicherheitsstandards und den produktspezifischen Standards entspricht.

Produkt

Elektro-Kettensäge
Typ
 EKS 2000/35
 EKS 2400/40
 EKI 2200/40

Hersteller

AL-KO Geräte GmbH
 Ichenhauser Str. 14
 D-89359 Kotz

Bevollmächtigter

Anton Eberle
 Ichenhauser Str. 14
 D-89359 Kotz

Seriennummer

G4104105

EU-Richtlinien

2006/42/EG
 2000/14/EG
 2005/88/EG
 2004/108/EG

Harmonisierte Normen

DIN EN ISO 12100:2011-03
 DIN EN 55014-1:2012-05
 DIN EN 55014-2:2009-06

Schalleistungspegel

gemessen / garantiert
 EKS 2000/35 108 / 110 dB(A)
 EKS 2400/40 108 / 110 dB(A)
 EKI 2200/40 106 / 108 dB(A)

Baumusterprüfung nach GPSG

§4 BM 1027 MSR

EKS 2000/35 Nr. BM 50242897
 EKS 2400/40, EKI 2200/40 Nr. BM
 50243643

Benannte Stelle

Société Nationale de Certi-
 fication et d'Homologation
 2a Kalchesbruck
 L-1852 Luxemburg

Konformitätsbewertung

2000/14/EG
 Anhang V



Antonio De Filippo
 Managing Director
 Kotz, 15.01.2013

ORIGINAL INSTRUCTIONS FOR USE

Contents

About this handbook.....	24
Product description.....	24
Product overview.....	25
Technical data.....	25
General safety instructions for electrical power tools.....	26
Safety instructions.....	28
Assembly.....	29
Startup.....	32
Operation.....	32
Maintenance and care.....	32
Storage.....	34
Working behaviour and working technique.....	34
Disposal.....	36
Troubleshooting.....	36
Warranty.....	37
EU declaration of conformity.....	37

ABOUT THIS HANDBOOK

- Read this documentation before starting up the machine. This is a precondition for safe working and flawless operation.
- Observe the safety warnings in this documentation and on the product.
- This documentation is a permanent integral part of the product described and must be passed on to the new owner if the product is sold.

Explanation of symbols



CAUTION!

Following these safety warnings carefully can prevent personal injury and/or material damage.



Special instructions for greater ease of understanding and improved handling.

PRODUCT DESCRIPTION

This documentation describes a hand-operated electric chain saw.

Symbols on the machine

	Important! Take particular care during handling.
	Read the operating instructions before starting operation!
	Protect the machine against rain and moisture
	Wear protective glasses and ear defenders.
	Immediately disconnect the plug from the mains if the extension cable has been damaged or cut.

Safety and protective equipment

Motor protection switch

The electric chain saw is equipped with a motor protection switch which switches off in case of overload; it projects from the machine casing in this case.

The switch can be pushed back in again after a cooling-down phase of approx. 15 minutes, and the electric chain saw can be switched on.



DANGER!

Danger of injury if the safety devices are tampered with!

Tampering with safety devices can result in serious injuries!

Do not deactivate safety and protective devices.

Chain brake

The chain saw has a manual chain brake that is triggered by the hand guard, for example if kick-back occurs.

When the chain brake is triggered, the saw chain is abruptly stopped and the motor switched off.

Designated use

The electric chain saw is exclusively designed for domestic, DIY and gardening applications. In this area, the electric chain saw can be used for general jobs such as:

- Cutting up timber
- Cutting down hedges
- Sawing firewood

einzusetzen. It is exclusively allowed to be used for sawing wood. The machine is not allowed to be used in commercial applications. Any use not in accordance with this designated use shall be regarded as misuse.



WARNING!

Danger of injury if used other than according to the designated use!

This can result in injuries!

The machine is not allowed to be used in commercial applications.

PRODUCT OVERVIEW

The product overviews (1, 2) provide an overview of the machine.

1-1	Saw chain
1-2	Quick-tension chain wheel **
1-3	Handle
1-4	Chain sprocket cover
1-5	Motor protection switch

1-6	Rear hand grip
1-7	Cable strain relief
2-8	Fastening nut *
1-9	Chain oil tank viewing aperture
1-10	Connection cable
1-11	Locking button
1-12	On/off switch
1-13	Chain oil tank
1-14	Hand guard
1-15	Bumper spike
2-16	Chain tensioning screw *
1-17	Chain bar
	* Specific to the EKS 2000/35 machine
	** Specific to the EKI 2200/35 and EKS 2400/40 machines

TECHNICAL DATA

Type	EKS 2000/35	EKS 2400/40	EKI 2200/40
Art. no.	112 807	112 808	112 809
Motor	230 V~ / 50 Hz	230 V~ / 50 Hz	230 V~ / 50 Hz
Idling speed	7600 min ±10%	7600 min ±10%	7600 min ±10%
Max. power	2000 W	2400 W	2200W
Length of chain bar (OREGON)	14" (SD)	16" (SD)	16" (SD)
Usable saw length	325 mm	375 mm	375 mm
Saw chain (OREGON)	3/8 91 PJ 052X	3/8 91PJ056X	3/8 91PJ056X
Drive link thickness	1.27 mm	1.27 mm	1.27 mm
Pitch – chain sprocket	3/8"	3/8"	3/8"
Number of teeth	6 t	6 t	6 t
Chain brake	Yes	Yes	Yes
Max. chain speed	13.5 m/s	13.5 m/s	13.5 m/s
Volume of chain oil tank	0.150 l	0.150 l	0.200 l
Net weight without chain and chain bar	5.8 kg	6.0 kg	5.96 kg

Type	EKS 2000/35	EKS 2400/40	EKI 2200/40
Sound power level LWA (2000/14/EC)	110 dB(A)	110 dB(A)	108 dB(A)
Sound pressure level LPA	96 dB(A)	95 dB(A)	94 dB(A)
Max. vibration acceleration avhw (k=3)	5,049 m/s ²	5,945 m/s ²	5,061 m/s ²



The specified values have been established based on a standardised test process and can be used for comparing different electrical tools with one another. In addition, these values are suitable for estimating in advance the loads to which the user is exposed due to vibration.



WARNING!

The actual vibration values may differ from those specified, depending on what the electrical tool is used for.

Take measures to protect yourself against vibration loads. In doing so, take account of the entire working process, i.e. also times during which the electrical tool is operating without load, or is switched off.

Suitable measures include regular maintenance and care of the electrical tool and the tool attachments, keeping your hands warm, taking regular breaks and planning the working sequences effectively.



WARNING!

Wear ear defenders to prevent impairment of hearing.



CAUTION!

Read all safety warnings and all instructions.

Failure to follow the warnings and instructions may result in electric shock, fire and/ or serious injury.



CAUTION!

Save all warnings and instructions for future reference.

The term "power tool" in the warnings refers to your mains-operated (corded) power tool or battery-operated (cordless) power tool.



CAUTION!

Use the equipment only if it is in correct operating condition!

Before using, check the machine, cable and plug for damage; any damaged parts must be repaired or replaced at a specialised repair centre.



CAUTION!

Risk of injury!

Safety and protective devices should not be disabled.



CAUTION!

Gefahr durch Strom!

Immediately disconnect the plug from the mains if the cable is damaged or severed!

GENERAL SAFETY INSTRUCTIONS FOR ELECTRICAL POWER TOOLS

Work area safety

- **Keep work area clean and well lit.** *Cluttered and dark areas invite accidents.*
- **Do not work with the power tool in a hazardous environment where are flammable liquids, gases or dusts.** *Power tools create sparks which may ignite the dust or fumes.*
- **Keep children and bystanders away while operating a machine.** *Distractions can cause you to lose control.*

Electrical safety

- **Power tool plugs must match the outlet. Never modify the plug in any way. Do not use any adapter plugs with earthed (grounded) power tools.** *Unmodified plugs and matching outlets will reduce risk of electric shock.*
- **Avoid body contact with earthed or grounded surfaces, such as pipes, radiators, ranges and refrigerators.** *There is an increased risk of electric shock if your body is earthed or grounded.*

- **Do not expose power tools to rain or wet conditions.** *Water entering a power tool will increase the risk of electric shock.*
- **Do not abuse the cord.** Never use the cord for carrying, pulling or unplugging the power tool. Keep cord away from heat, oil, sharp edges and moving parts. *Damaged or entangled cords increase the risk of electric shock.*
- **When operating a power tool outdoors, use an extension cord suitable for outdoor use.** *Use of a cord suitable for outdoor use reduces the risk of electric shock.*
- **If operating a power tool in a damp location is unavoidable, use a residual current device (RCD) protected supply.** *Use of an RCD reduces the risk of electric shock.*

Personal safety

- **Stay alert, watch what you are doing and use commonsense when operating a power tool.** Do not use a power tool while you are tired or under the influence of drugs, alcohol or medication. *A moment of inattention while operating power tools may result in serious personal injury.*
- **Dress properly. Do not wear loose clothing or jewellery.** Keep your hair, clothing and gloves away from moving parts. *Loose clothes, jewellery or long hair can be caught in moving parts.*
- **Use personal protective equipment. Always wear eye protection.** *Protective equipment such as dust mask, non-skid safety shoes, hard hat, or hearing protection used for appropriate conditions will reduce personal injuries.*
- **Prevent unintentional starting.** Ensure the switch is in the off-position before connecting to power source and/or battery pack, picking up or carrying the tool. *Carrying power tools with your finger on the switch or energising power tools that have the switch on invites accidents.*
- **Remove any adjusting key or wrench before turning the power tool on.** *Remove any adjusting key or wrench before turning the power tool on.*
- **Do not overreach. Keep proper footing and balance at all times.** *This enables better control of the power tool in unexpected situations.*
- **If devices are provided for the connection of dust extraction and collection facilities, ensure these are connected and properly used.** *Use of dust collection can reduce dust-related hazards.*

Power tool use and care

- **Do not force the power tool.** Use the correct power tool for your application. *The correct power tool will do the job better and safer at the rate for which it was designed.*
- **Do not use the power tool if the switch does not turn it on and off.** *Any power tool that cannot be controlled with the switch is dangerous and must be repaired.*
- **Disconnect the plug from the power source and/or the battery pack from the power tool before making any adjustments, changing accessories, or storing power tools.** *Such preventive safety measures reduce the risk of starting the power tool accidentally.*
- **Store idle power tools out of the reach of children and do not allow persons unfamiliar with the power tool or these instructions to operate the power tool.** *Power tools are dangerous in the hands of untrained users.*
- **Maintain power tools.** Check for misalignment or binding of moving parts, breakage of parts and any other condition that may affect the power tool's operation. *If damaged, have the power tool repaired before use. Many accidents are caused by poorly maintained power tools.*
- **Keep cutting tools sharp and clean.** *Properly maintained cutting tools with sharp cutting edges are less likely to bind and are easier to control.*
- **Use the power tool, accessories and tool bits etc. in accordance with these instructions, taking into account the working conditions and the work to be performed.** *Use of the power tool for operations different from those intended could result in a hazardous situation.*

Service

- **Have your power tool serviced by a qualified repair person using only identical replacement parts.** *This will ensure that the safety of the power tool is maintained.*

SAFETY INSTRUCTIONS

Operator:

- Young people under 16 years of age, and people who do not know the instructions for use, are not allowed to use the machine.
- The machine must not be operated if the operator is under the influence of alcohol, drugs or medication.

Personal protective equipment:

- Wear clothing and protective equipment in accordance with the regulations in order to avoid injuries to the head and limbs, as well as to avoid hearing impairment.
- The clothing must be appropriate (tightly fitting) and must not restrict movements. If you have long hair, it is essential to wear a hair net.

The personal protective equipment comprises:

- Protective helmet
- Hearing protection (e.g. ear defenders)
- Protective glasses or face visor incorporated in the protective helmet
- Protective trousers with cut protection inlay
- Sturdy working boots
- Safety boots with high-grip sole and steel toe caps

Working area:

- No-one else is allowed to be in the working area of the saw. Pay attention to children and animals.
- The user is responsible for accidents involving other people and their property.
- Keep the working area free from off-cuts and other objects – danger of stumbling.
- **Keep work area clean and well lit.** *Cluttered and dark areas invite accidents.*
- Do not use the chain saw in an area where there is a fire risk or in a potentially explosive atmosphere.

Operating times:

- Observe local ordinances regarding operating times.
- Work only when there is adequate daylight or artificial lighting.

Operation:



CAUTION!

The machine must not be put in operation before it has been assembled completely.



CAUTION!

Always perform a visual check prior to start-up.

- The machine must be in a safe operating condition.
- Never work alone.
- Immediately renew damaged or worn parts.
- Remove setting and assembly tools before starting operation.
- Do not use the chain saw for levering or moving wood.
- Only use the machine if it is in the technical condition stipulated by the manufacturer.
- Pay attention to the risk of an electric shock. Avoid touching metal objects in the ground or which are conductively connected to the ground.
- Do not undertake sawing work in the rain, snow or stormy weather. Do not use the saw in wet or damp surroundings.
- Do not deactivate safety and protection devices
- Always ensure stability when working.
- **Do not overreach. Keep proper footing and balance at all times.** *This enables better control of the power tool in unexpected situations.*
- Before starting work, inspect the material to be sawn for foreign bodies, in order to prevent kickback.
- Only start the cut once the saw chain is running, never switch on the machine with the saw chain already in the kerf.
- Always hold the chain saw firmly in both hands when working.
- Do not use the chain saw above shoulder height, since safe handling is no longer possible in this way.
- Do not work standing on a ladder, working platform or up a tree.
- The hand grips must be clean, dry and free from oil.

- Only specialist personnel are allowed to saw trunks that are thicker than the length of the chain bar.
- Never carry and transport the chain saw with the saw chain running.
- When changing position, switch off the motor and put on the chain guard.
- Only use the mains cable for the designated purpose.
- Never lift or carry the chain saw with the mains cable.
- Do not pull the mains cable in order to pull the mains plug out of the socket.
- Protect the mains cable against damage and dirt.
- Only transport the chain saw by carrying it with the handle – the chain bar must point backwards during transport.
- When chain saws are not in use, always put on the chain guard and disconnect from the mains.
- Route the extension cable so that it cannot become snagged during sawing.
- Immediately switch off the chain saw and disconnect it from the mains if you notice any changes.
- Always keep a first-aid kit to hand in case of accidents.
- Make sure that no saw chain oil gets onto the ground.
- Switch the chain saw off before putting it down.
- Determine the maximum handling period and set breaks in the work according to the vibration value.

Danger of kickback

DANGER!

Danger of fatal injury due to kickback!
Kickback can lead to fatal injuries!
Take measures to avoid kickback.

If kickback occurs, the chain saw is suddenly and uncontrollably flung back towards the operator. This situation arises in particular if the chain saw encounters foreign bodies during work, or during sawing with the tip of the chain bar.

Note the following points in order to avoid kickback:

- Inspect the material to be sawn for foreign bodies (nails, metal, etc.) and remove them.
- Only operate the chain saw with both hands.
- Do not remove the chain saw from the cut unless the saw chain is running.
- Do not bend too far forward when working with the chain saw.
- Never cut off several branches at once.
- Do not work unless the saw chain is correctly sharpened and tensioned.
- Never operate the chain saw with outstretched arms.
- Start the cut with the saw chain running, and only saw at full speed.
- Do not saw with the tip of the chain bar.
- Always keep the tip of the chain bar in sight.
- Work with increased caution when continuing cuts that have already been started.
- Work with increased caution when cutting undergrowth and young trees.
- Do not saw when standing on a ladder or above shoulder height.
- Use the bumper spike for increased stability when sawing.
- Make sure you are standing securely when sawing.
- Chiefly saw with the underside of the bar. Work with increased caution when sawing with the top of the bar.

ASSEMBLY



CAUTION!

Danger of injury if the machine is incomplete!
Incomplete machines can lead to injuries and damage to the machine!
Do not operate the machine unless it has been fully assembled.



WARNING!

Danger of injury from the saw chain!
Sharp edges can cause serious lacerations!
Wear suitable gloves and disconnect the mains plug when installing the saw chain and chain bar.

Installing the chain bar

EKS 2000/35

1. Place the chain saw on a stable base.
2. Pull hand guard (3/1) in the direction of the arrow in order to release the chain brake.
3. Unscrew fastening nut (3/2) and remove the sprocket cover.
4. Turn chain tensioning screw (3/3) to the left as far as the stop. Tensioning hook (3/4) is then located at the end of the stop, in the direction of chain sprocket (4/3).
5. Place the chain bar on guide pin (4/1) and push sufficiently far in the direction of chain sprocket (4/3) until tensioning hook (3/4) fits in the hole in chain bar (4/2).

EKI 2200/40 and EKS 2400/40

1. Pull hand guard (5/1) in the direction of the arrow in order to release the chain brake.
2. Unscrew clamping nut (5/2) and remove the cover.
3. Turn the chain tensioning disc on the loose chain bar (6/2) fully to the right.
4. Place the chain bar on the threaded pin (6/1).
5. Turn the chain tensioning disc as far as possible to the left so that chain bar (6/2) is moved in the direction of chain sprocket (6/3).

Installing the saw chain

EKS 2000/35



Note the running direction of the saw chain. The cutters of the saw teeth on the upper side of the chain bar point forwards towards tip of bar (4).

1. Place the saw chain on chain sprocket (4/3) and in the groove of the chain bar.
2. Following this, guide the saw chain around the reversing sprocket of the chain bar.
3. The saw chain hangs down slightly on the underside of the chain bar.
4. Turn chain tensioning screw (7/1) a little to the right until the saw chain makes contact with the underside of the chain bar.
5. Put on the sprocket cover and tighten fastening nut (3/2) until finger tight.



When tightening chain tensioning screw (7/1), make sure that tensioning hook (3/4) does not slide out of hole (4/2) in the chain bar.

EKI 2200/40 and EKS 2400/40

1. Place the saw chain on chain sprocket (6/3) and in the groove of the chain bar.

2. Following this, guide the saw chain around the reversing sprocket of the chain bar.
3. The saw chain hangs down slightly on the underside of the chain bar.
4. Put on the sprocket cover and tighten clamping nut (5/2) slightly.

Tightening the saw chain

EKS 2000/35

1. Check the seat of the saw chain so that it sits correctly on the chain sprocket and in the chain bar.
2. Lift the chain bar at the reversing sprocket and turn chain tensioning screw (7/1) clockwise until the saw chain is in contact with the underside of the bar.
3. Tighten fastening nut (3/2).



The saw chain has been tensioned correctly when it can be lifted by approx. 3 – 4 mm in the middle of the chain bar and can be pulled through by hand.

EKI 2200/40 and EKS 2400/40

1. Check the seat of the saw chain so that it sits correctly on the chain sprocket and in the chain bar.
2. Turn clamping ring (8/2) to the right in order to tension the chain.
3. Tighten clamping nut (8/1).

Checking the chain tension

Frequently check the chain tension, because new saw chains stretch.

The saw chain has been tensioned correctly when:

- It is in contact with the underside of the chain bar and can be pulled through by hand
- It can be lifted by 3 – 4 mm in the middle of the chain bar

At operating temperature, the saw chain stretches and hangs down.



CAUTION!

Danger of injury due to the saw chain jumping off!

Incorrect tensioning of the saw chain can lead to injuries!

Drive links are not allowed to come out of the groove on the underside of the chain bar. Re-tension the saw chain.

Chain brake

The chain saw has a manual chain brake that is triggered by the hand guard, for example if kickback occurs.

When the chain brake is triggered, the saw chain is abruptly stopped and the motor switched off.



DANGER!

Danger of fatal injury due to negligence! This can result in extremely serious injuries!

The purpose of the chain brake is to reduce or avoid injury in the event of possible kickback.

Pay attention to safety and work with a high level of concentration when using the chain saw.



DANGER!

Danger of fatal injury if the chain brake is damaged!

This can lead to extremely serious and even fatal injuries!

Check the function of the chain brake each time before starting work.

Function test of the chain brake with the motor switched off

1. To switch off the chain brake, pull the hand guard in the direction of the handle (9). The saw chain can be pulled through by hand.
2. Push the hand guard forwards to switch on the chain brake (10). It must not be possible to pull the saw chain through.

Function test of the chain brake with the motor switched on

Each time before starting work, carry out a function test with the motor running.

1. Hold the chain saw securely and firmly by the handle and hand grip.
2. Start the motor.
3. Push the hand guard forwards (10). The saw chain and motor must stop immediately.



DANGER!

Danger of fatal injury if the chain brake is defective!

This can lead to extremely serious and even fatal injuries!

Do not take the machine into operation if the chain brake is defective. Have the chain saw checked in a customer service workshop.



Release the chain brake each time before switching on the chain saw.



DANGER!

Danger of fatal injury due to inadvertent movement!

Inadvertent movements can lead to extremely serious injuries!

Do not press any switch when releasing the chain brake.



DANGER!

Danger of fatal injury due to negligence! This can result in extremely serious injuries!

The purpose of the chain brake is to reduce or avoid injury in the event of possible kickback.

Pay attention to safety and work with a high level of concentration when using the chain saw.

Saw chain oil



Each time before starting work, check the oil level and replenish saw chain oil if necessary.

The saw chain and the chain bar are continuously supplied with oil during operation by means of an automatic oiler system. The saw chain oil protects against corrosion and premature wear.

To lubricate the saw chain and the chain bar, only use environmentally friendly, biodegradable, high-quality saw chain oil. This oil must be transported and stored in approved and appropriately labelled containers.

There must always be sufficient saw chain oil in the tank (11/1), (12/1) to lubricate the saw chain sufficiently. The oil level can be checked in the viewing aperture. The level must not be below the "MIN" marking (11/3), (12/3) or above the "MAX" marking (11/2), (12/2).



CAUTION!

Machine damage by using used oil!

Using used oil can lead to machine damage, and is harmful to the environment!

**CAUTION!**

Machine damage due to gumming of the saw chain oil!

Gumming of the saw chain oil can lead to damage to oil-channelling components or the oil pump!

Remove the saw chain oil from the machine before each extended period of storage.



Release the chain brake each time before switching on the chain saw.

1. Press and hold locking button (14/1) with your thumb.
2. Press and hold on/off switch (14/2).



It is not necessary to keep the locking button pressed once the chain saw has started. It is intended to prevent inadvertent starting of the chain saw.

STARTUP**DANGER!**

Danger of injury from damaged components!

Damaged components can lead to serious and even fatal injuries!

Before taking into operation, carry out a visual inspection and check the components for function.

**DANGER!**

Danger of fatal injury if the chain brake is damaged!

This can lead to extremely serious and even fatal injuries!

Check the function of the chain brake each time before starting work.



Each time before starting work, check the oil level and replenish saw chain oil if necessary.

- Comply with working time regulations in force in your country.
- Grip the rear saw grip firmly with your right hand (right-handed operator) and the front grip with your left hand, and hold them tightly.
- Do not release the grips for as long as the motor is running.
- Before taking the chain saw into operation, hook the extension cable into strain relief (13).
- Do not use the saw if you are:
 - Tired
 - Unwell
 - Under the influence of alcohol, medicines and drugs

Switching off the motor

1. Release on/off switch (14/2).

MAINTENANCE AND CARE

The chain saw complies with all relevant safety standards. Repairs are only allowed to be performed by qualified specialists, and with the exclusive use of genuine spare parts.

- After each use, check the chain saw for wear and renew any damaged components.
- Do not get the machine wet or expose it to moisture.
- Do not use any cleaning agents or solvents.
- Only use spare parts specified by the manufacturer.

**DANGER!**

Fatal electric shock hazard!

Touching live parts represents an immediate danger of fatal injury from electric shock!

Wear protective gloves and disconnect the machine from the mains before all maintenance and care jobs.

Sharpening the saw chain**WARNING!**

Danger of injury from the saw chain! Sharp edges can cause serious lacerations!

Wear suitable safety gloves when resharpening the saw chain.



Inexperienced chain saw operators are recommended to have the saw chain sharpened by a specialist at the corresponding customer service.

To achieve an optimum cutting result, it is necessary for the saw chain to be resharpened at regular intervals.

OPERATION**Switching on the motor**

A correctly sharpened saw chain reduces the danger of kickback and prevents high levels of wear. Do not work with a blunt or damaged saw chain. The consequences include physical strain, a poor cutting result and high levels of chain wear.

The saw chain must be resharpened when sawdust is produced during cutting, or if the saw has difficulty cutting through the wood.

1. Switch off the machine and disconnect the mains plug.
2. Check the chain tension and adjust it if necessary.
3. Only use a suitable tool for sharpening:
 - Round chain file $\varnothing = 4.0$ mm
 - File guide
 - Chain gauge
 - These tools are available from specialist retailers.
4. The individual chain links consist of a saw link (15/3), saw tooth (15/1) and a depth limiter (15/2).
5. Guide the file from the inside to the outside of the cutting tooth, exerting slight pressure and holding it perpendicular (15). A file guide is helpful for handling the file correctly. 2 – 3 file strokes are sufficient.
6. When sharpening, maintain the angles (15) on the cutting tooth and the height of the depth limiter (15/2) in relation to the cutter. Make sure that all cutting teeth on the chain have equally length and width after sharpening.
7. If using the prescribed tools and the correct handling, the specified angle values will be obtained automatically. The values can be checked with a chain gauge.
8. At the end, slightly round off the front part of the depth limiter (15/2).
9. Sharpen the chain frequently, without removing much material.
10. Renew the saw chain as soon as the minimum cutting tooth length of 4 mm (15) is reached.
11. When the saw chain is sharp, it generates large and long chips.



After sharpening 3 to 4 times yourself, have the saw chain resharpened by a specialist workshop. This also involves resharpening the depth limiter.



CAUTION!

Damage to the machine due to incorrect sharpening!

Uneven cutting teeth mean that the chain runs roughly and may even break!

All cutting teeth must have the same length and width after sharpening.



DANGER!

Danger of fatal injury due to kickback!

A saw chain that is not sharpened correctly can lead to extremely serious injuries!

Sharpen the saw correctly.

Cleaning the interior of the chain sprocket

Thoroughly clean the chain saw after each use.

1. Disconnect the chain saw from the mains and place it on a stable base.
2. Unscrew the sprocket cover.
3. Clean the inside with a suitable brush.
4. Remove the saw chain and take out the chain bar.
5. Clean the groove in the bar and the oil inlet hole.

Chain bar

Turn over the chain bar after each chain sharpening and chain change, in order to avoid one-sided wear.



In the EKI 2200/40 and EKS 2400/40 models, it is necessary to change over the quick-tension chain wheel on the chain bar before turning. See Changing over the quick-tension chain wheel.

Regularly check the guide rail for damage. Remove any projecting burrs (16).

1. Carefully clean groove in bar (16/1) and oil inlet hole (16/2).
2. Carefully clean lubricating hole (17/1) from both sides.
3. Use a suitable grease gun to pump in sufficient grease from both sides in succession until the grease emerges evenly at the tips of the sprocket. Keep turning the sprocket when doing this.

Changing over the quick-tension chain wheel

1. Unscrew and remove Phillips screw (18/1).
2. Remove the chain bar, turn it and screw it back on using Phillips screw (18/1).

- Projecting pin (18/2) defines the correct position of the quick-tension chain wheel. Make sure it is correctly seated.

STORAGE

Thoroughly clean the chain saw after each use. Store it in a dry, lockable place out of the reach of children.

Carry out the following jobs before intervals in work lasting for longer than 30 days:

- Switch off the machine and disconnect the mains plug.
- Unscrew the oil tank cap.
- Empty the oil tank.
- Fill with some engine oil.
- Run the chain saw with this for a short time in order to flush the oil lines and oil pump.
- Remove the saw chain and guide rail, clean it and spray it with rust-proofing oil.
- Thoroughly clean the chain saw and store it in a dry place.

WORKING BEHAVIOUR AND WORKING TECHNIQUE



Courses in the use of chain saws and techniques for felling trees are regularly held by various forestry organisations.



DANGER!

Danger of injury due to inadequate technical knowledge!

Inadequate technical knowledge can result in serious and even fatal injuries!

Only trained and experienced people are allowed to fell trees and lop branches.



DANGER!

Danger of fatal injury from splintered wood!

Wood chips caught up in the chain can lead to extremely serious and even fatal injuries!

Remove loose chips and wood splinters from the part to be sawn.

Felling trees

Take the following measures before starting felling work.

- Make sure that no other people, animals or objects are in the danger area.

- The safe distance from other workplaces or objects should be at least 2½ tree lengths.
- Watch out for power lines and other people's property. If necessary, notify the power supply company or the property owner.
- Judge the falling direction of the tree.

Factors influencing the falling direction of the tree:

- Natural lean of the tree
- Height of the tree
- Branches growing on one side
- Level ground or slope
- Asymmetrical growth, wood damage
- Wind direction and wind speed
- Snow load
- When working on a slope, always work uphill of the tree to be felled.
- Establish your escape route in advance, and make sure that there are no obstacles in the way. The escape route should be at an angle of approx. 45° backwards from the falling direction (19).
- The trunk must be free from growth, branches and foreign bodies (e.g. dirt, stones, loose bark, nails, staples, wire, etc.).

Make two undercuts and one back cut in order to fell a tree.

- During back cuts and cross-cuts, place the bumper spike firmly against the wood to be cut.
- Saw the first undercut (20/C) horizontally, then the second undercut at an angle of at least 45° from above. This prevents the chain saw becoming trapped when you make the second undercut. The undercut must be as close as possible to the ground and in the required felling direction (20/E). The depth of the undercut should be about 1/4 of the diameter of the trunk.
- Cut the back cut (20/D) exactly horizontally opposite to the undercut. The back cut must be made 3-5 cm above the horizontal undercut.
- Saw in the back cut (20/D) sufficiently deep so that a bridge (20/F) of at least 1/10 the trunk diameter remains between the undercut (20/C) and the back cut (20/D). This bridge prevents the tree from twisting and falling in the wrong direction. The tree should start to fall when the back cut (20/D) approaches the bridge (20/F).

5. If the tree falls whilst you are sawing:
 - Interrupt the back cut if the tree does fall in the wrong direction or leans back and traps the chain saw. To open the cut and fell the tree, drive in wedges in the direction of the required felling line.
 - Immediately pull the chain saw from the cut, switch it off and put it down.
 - Walk away in the direction of the escape route.
 - Watch out for falling branches and twigs.
6. If the tree remains standing, drive wedges into the back cut in order to cause it to fall in a controlled way.
7. At the end of sawing work, immediately remove your ear defenders and listen out for signals or warning calls.



Only use wedges made from wood, plastic or aluminium.



DANGER!

Danger of fatal injury from a falling tree! Having no escape route represents a danger of serious and even fatal injuries! Do not start the felling work until you are sure there is an unobstructed escape route away from the tree to be felled.



DANGER!

Danger of fatal injury from a falling tree! Uncontrolled falling of a tree can lead to extremely serious and even fatal injuries! Do not carry out any felling work in windy conditions.



DANGER!

Danger of fatal injury from an uncontrollably falling tree! Uncontrolled falling trees can lead to extremely serious and even fatal injuries! In order to guarantee controlled felling of a tree, leave a bridge between the undercut and the back cut. The length of this bridge should be approx. 1/10 of the trunk diameter.

Branch lopping

Bear the following points in mind during this work:

- Support the chain saw against the tree trunk during the work.
- In the preliminary phase, leave larger, downward-pointing branches that are supporting the tree (21).
- Cut off smaller branches with one cut.
- Pay attention to branches under tension, and saw through these from underneath upwards in order to avoid the chain saw becoming trapped (21).
- Do not saw off free-hanging branches from underneath.
- Only experienced or trained people should make plunge cuts, longitudinal cuts and boring cuts.

Cross-cutting

Bear the following points in mind during this work:

- When working on a slope, always stand uphill from the tree trunk, because it could roll away (25).
- Guide the chain saw so that there is no part of your body in the extended sweep arc of the saw chain.
- Position the bumper spike directly adjacent to the cut edge and allow the chain saw to pivot about this point. Do not exert any pressure at the end of the cut.
- Make sure that the saw chain does not touch the ground.
- At the end of the cut, wait for the saw chain to come to a halt before you remove the chain saw.
- Always switch off the motor of the chain saw before you move to the next tree.

The entire length of the tree trunk is in contact with the ground:

- Saw through the tree trunk from above, without cutting into the ground (22).

Tree trunk is lying raised at one end:

- To prevent the chain saw becoming trapped and the wood splintering, first saw through 1/3 of the trunk diameter from below, then saw through the remainder from above, down as far as the cut made from underneath (23).

Tree trunk is lying raised at both ends:

- To prevent the chain saw becoming trapped and the wood splintering, first saw through 1/3 of the trunk diameter from above, then saw through the remainder from underneath, up as far as the cut made from above (24)

DANGER!

Danger of fatal injury due to kickback!
Kickback can lead to fatal injuries!
Take measures to avoid kickback.

- Only start the cut once the saw chain is running, never switch on the machine with the saw chain already in the kerf.
- Do not secure the wood with your foot and do not get another person to hold it.

Cutting converted timber

Bear the following points in mind during this work:

- Use a secure cutting surface (sawing trestle, wedges, beams).
- Make sure you are standing securely and that your bodyweight is evenly distributed.
- Secure logs to prevent them twisting.

DISPOSAL

Do not dispose of old equipment, batteries or accumulators as household waste!

Product, packaging, and accessories were made with recyclable materials, and should be disposed of accordingly.

TROUBLESHOOTING

Malfunction	Possible cause	Solution
Motor does not run	No mains power	Check the extension cable, use a new one if necessary. Check fuses / RCCB. Have the power supply checked by a qualified electrician.
	Motor protection switch has switched off	Wait until the motor protection switch switches the chain saw back on.
	Chain brake tripped	Unlock the chain brake.
No chain lubrication	Oil tank empty	Check the oil tank for damage. Check the oil level and top up with saw chain oil if necessary.
	Chain bar contaminated	Clean the oil entry hole and oil guide groove.



In the case of faults that are not listed in this table, or faults that you cannot rectify without assistance, please contact our customer service department.

WARRANTY

If any material or manufacturing defects are found during the statutory customer protection period, we will either repair or replace the equipment, whichever we consider the more appropriate. This statutory period may vary according to the legislation in force in the country where the equipment was purchased.

Our warranty is valid only if:

- The equipment has been used properly
- The operating instructions have been followed
- Genuine replacement parts have been used

The warranty is no longer valid if:

- The equipment has been tampered with
- Technical modifications have been made
- The equipment was not used for its intended purpose

The following are not covered by warranty:

- Paint damage due to normal wear
- Wear parts identified by a border [xxx xxx (x)] on the spare parts list
- Combustion motors (these are covered by a separate warranty from the manufacturer concerned)

The warranty period begins on the purchase by the first end user. Decisive is the date on the receipt. To make a claim under warranty, please take this statement of warranty and proof of purchase to the nearest authorised customer service centre. This warranty does not affect the usual statutory rights of the customer relative to the seller.

EU DECLARATION OF CONFORMITY

We hereby declare that this product in the version introduced into trade by us, complies with the requirements of the harmonised EU guidelines, EU safety standards and the product-specific standards.

Product

Electric chain saw

Type

EKS 2000/35
EKS 2400/40
EKI 2200/40

Manufacturer

AL-KO Gerate GmbH
Ichenhauser Str. 14
D-89359 Kötz

Duly authorised person

Anton Eberle
Ichenhauser Str. 14
D-89359 Kötz

Serial number

G4104105

EU guidelines

2006/42/EC
2000/14/EC
2005/88/EC
2004/108/EC

Harmonised standards

DIN EN ISO 12100:2011-03
DIN EN 55014-1:2012-05
DIN EN 55014-2:2009-06

Sound pressure level

measured / guaranteed
EKS 2000/35 108 / 110 dB(A)
EKS 2400/40 108 / 110 dB(A)
EKI 2200/40 106 / 108 dB(A)

Type test acc. to German Device and Product Safety Act (GPSG)

Art. 4 BM 1027 MSR

EKS 2000/35 no. BM 50242897
EKS 2400/40, EKI 2200/40 no. BM 50243643

Named position

Conformity evaluation

Société Nationale de Certification et d'Homologation 2a Kalchesbruck L-1852 Luxembourg	Société Nationale de Certification et d'Homologation 2a Kalchesbruck L-1852 Luxembourg
--	--

2000/14/EC
Appendix V



Antonio De Filippo
Managing Director
Kötz, 15.01.2013

VERTAALDE GEBRUIKSAANWIJZING

Inhoudsopgave

Over dit handboek.....	38
Productbeschrijving.....	38
Productoverzicht.....	39
Technische gegevens.....	39
Algemene veiligheidsinstructies voor elektrisch gereedschap.....	40
Veiligheidsvoorschriften.....	42
Montage.....	44
Inbedrijfstelling.....	46
Bediening.....	47
Onderhoud.....	47
Opslag.....	48
Werkhouding en werktechniek.....	49
Afvoeren.....	51
Hulp bij storingen.....	51
Garantie.....	52
CE-conformiteitsverklaring.....	52

OVER DIT HANDBOEK

- Lees deze documentatie vóór ingebruikname door. Dit is een voorwaarde voor veilig werken en storingsvrij gebruik.
- Neem de veiligheidsvoorschriften en waarschuwingen in deze documentatie en op het product in acht.
- Deze documentatie is permanent onderdeel van het beschreven product en dient bij verkoop aan de koper te worden overgedragen.

Legenda



LET OP!

Het nauwkeurig in acht nemen van deze waarschuwingen kan verwondingen en/of materiële schade voorkomen.



Speciale aanwijzingen voor een beter begrip en gebruik.

PRODUCTBESCHRIJVING

Dit document beschrijft het gebruik van een handbediende, elektrische kettingzaag.

Symbolen op het apparaat

	Let op! Vereist extra voorzichtigheid tijdens gebruik.
	Voor ingebruikname de gebruikershandleiding doornemen!
	Apparaat beschermen tegen regen en vocht
	Een veiligheidsbril en gehoorbescherming dragen.
	Stekker meteen uit stopcontact halen wanneer verlengkabel werd beschadigd of is doorgesneden.

Veiligheidsvoorzieningen

Beveiligingsschakelaar voor motor

De elektrische kettingzaag is uitgerust met een motorbeveiligingsschakelaar die bij overbelasting uitschakelt en dan uit de machinebehuizing springt.

Na een afkoelfase van ca. 15 minuten kan de schakelaar weer worden ingedrukt en de elektrische kettingzaag worden ingeschakeld.



GEVAAR!

Ongevalsrisico bij onoordeelkundig gesleutel aan beveiligingen!

Het oordeelkundig wijzigen van beveiligingen kan tot ernstig letsel leiden!

De veiligheids- en beveiligingsvoorzieningen niet buiten werking stellen.

Kettingrem

De kettingzaag is uitgerust met een handbediende kettingrem die bijv. bij een terugslag (kick-back) via de handbescherming wordt geactiveerd. Bij activering van de kettingrem wordt de zaagketting onmiddellijk gestopt en de motor uitgeschakeld.

Reglementair gebruik

De elektrische kettingzaag is uitsluitend bedoeld voor particulier gebruik rond het huis en in hobbytuinen. Binnen dit toepassingsgebied kan de elektrische kettingzaag voor algemene werkzaamheden zoals:

- verzagen van snoeihout
- heggen wegknippen
- zagen van brandhout

worden ingezet. De machine mag uitsluitend hout zagen. Het apparaat mag niet voor bedrijfsmatig gebruik ingezet worden. Een andere, hiervan afwijkende toepassing wordt beschouwd als niet-reglementair.



WAARSCHUWING!

Ongevalsrisico bij niet-reglementair gebruik!

Dit kan leiden tot ernstig letsel!

Het apparaat niet voor bedrijfsmatig gebruik inzetten.

PRODUCTOVERZICHT

Het productoverzicht (1, 2) biedt een overzicht van het apparaat.

1-1	Zaagketting
1-2	Snelspanner zaagketting**
1-3	Beugelgreep
1-4	Afdekkap kettingwiel

1-5	Motorbeveiligingsschakelaar
1-6	Handgreep achterzijde
1-7	Kabeltrekontlasting
2-8	Bevestigingsmoer*
1-9	Kijkglas kettingoliereservoir
1-10	Aansluitkabel
1-11	Blokkeerknop
1-12	Aan/uit-schakelaar
1-13	Kettingoliereservoir
1-14	Handbescherming
1-15	Aanslagkam
2-16	Kettingspannschroef*
1-17	Zaagblad
	* apparaatspecifiek EKS 2000/35
	** apparaatspecifiek EKI 2200/35 en EKS 2400/40

TECHNISCHE GEGEVENS

Type	EKS 2000/35	EKS 2400/40	EKI 2200/40
Art.-Nr.	112 807	112 808	112 809
Motor	230 V ~/50 Hz	230 V ~/50 Hz	230 V ~/50 Hz
Onbelast toerental	7600 min ±10%	7600 min ±10%	7600 min ±10%
Maximumvermogen	2000 W	2400 W	2200W
Lengte - zaagblad (OREGON)	14" (SD)	16" (SD)	16" (SD)
Nuttige zaaglengte	325 mm	375 mm	375 mm
Zaagketting (OREGON)	3/8 91 PJ 052X	3/8 91PJ056X	3/8 91PJ056X
Dikte kettingschakel	1,27 mm	1,27 mm	1,27 mm
Steek – kettingwiel	3/8"	3/8"	3/8"
Aantal tanden	6 tanden	6 tanden	6 tanden
Kettingrem	Ja	Ja	Ja
Maximale kettingsnelheid	13,5 m/s	13,5 m/s	13,5 m/s
Volume kettingoliereservoir	0,150 l	0,150 l	0,200 l

Type	EKS 2000/35	EKS 2400/40	EKI 2200/40
Nettogewicht zonder zaagketting en zaagblad	5,8 kg	6,0 kg	5,96 kg
Geluidsvermogeniveau LWA (2000/14/EG)	110 dB(A)	110 dB(A)	108 dB(A)
Geluidsdrumniveau LPA	96 dB(A)	95 dB(A)	94 dB(A)
Max. vibratieversnelling avhw (k=3)	5,049 m/s ²	5,945 m/s ²	5,061 m/s ²



De vermelde waarden zijn conform een genormeerde testprocedure vastgesteld en kunnen worden gebruikt om verschillende elektronische apparaten met elkaar te vergelijken.

Bovendien zijn deze waarden geschikt om belastingen voor de gebruiker die door vibraties ontstaan van te voren te kunnen inschatten.



WAARSCHUWING!

Afhankelijk van de gebruikssituatie kunnen de daadwerkelijke vibratiewaarden van de vermelde waarden afwijken.

Wij adviseren u om maatregelen te treffen waarmee u zich tegen de belasting door vibratie beschermt. Neem hierbij het complete werkproces in acht, dus ook de tijdstippen waarop het elektronische apparaat zonder belasting werkt of is uitgeschakeld.

Tot geschikte maatregelen behoren onder meer een regelmatig onderhoud van het elektrische apparaat en de opzetstukken, het warmhouden van uw handen, regelmatige pauzes en een goede planning van het werkproces.



WAARSCHUWING!

Draag gehoorbescherming om schade aan het gehoor te voorkomen.



LET OP!

Lees alle veiligheidsinstructies en aanwijzingen.

Wanneer de veiligheidsinstructies en aanwijzingen niet worden opgevolgd, kunnen er een elektrische schok, brand en/of zware verwondingen optreden.



LET OP!

Bewaar alle veiligheidsinstructies en aanwijzingen voor toekomstig gebruik.

Het in de veiligheidsinstructies gebruikte begrip "elektrisch gereedschap" heeft betrekking op elektrisch gereedschap dat via stroom werkt (met netwerkkabel) en op elektrisch gereedschap dat via een accu werkt (zonder netwerkkabel).



LET OP!

Gebruik het apparaat uitsluitend in onbeschadigde toestand!

Apparaat, kabel en stekker vóór elk gebruik op beschadigingen controleren. Beschadigde onderdelen moeten door een specialist worden gerepareerd of vervangen.



LET OP!

Gevaar voor letsel!

Veiligheidsinrichtingen en beschermende componenten mogen niet buiten werking worden gesteld.



LET OP!

Gevaar door stroom!

Haal de stekker meteen uit het stopcontact wanneer de kabel werd beschadigd of is doorgesneden!

ALGEMENE VEILIGHEIDSINSTRUCTIES VOOR ELEKTRISCH GEREEDSCHAP

Veiligheid op de werkplek

- **Zorg voor een schoon en goed verlicht werkgebied.** Rotzooi of een gebrek aan goede verlichting kunnen ongevallen veroorzaken.

- **Werk met het elektrische gereedschap niet in een explosiegevaarlijke omgeving met brandbare vloeistoffen, gassen of stoffen.** *Elektrisch gereedschap veroorzaakt vonken, die de stof of dampen kunnen laten ontvlammen.*
- **Houd kinderen en andere personen tijdens het gebruik van het elektrisch gereedschap uit de buurt.** *Wanneer u wordt afgeleid kunt u de controle over het apparaat verliezen.*

Elektrische veiligheid

- **De aansluitstekker van het elektrisch gereedschap moet in de contactdoos passen.** *De stekker mag in geen geval worden veranderd. Gebruik geen adapterstekker in combinatie met elektrisch gereedschap met randaarding. Onveranderde stekkers en passende contactdozen verminderen het risico op een elektrische schok.*
- **Vermijd lichaamscontact met gearde oppervlakken zoals bij buizen, verwarmingen, fornuizen en koelkasten.** *Er bestaat een verhoogd risico op een elektrische schok wanneer uw lichaam is geard.*
- **Houd elektrisch gereedschap uit de buurt van regen of vocht.** *Wanneer er water in het elektrisch gereedschap binnendringt, verhoogt dit de kans op een elektrische schok.*
- **Gebruik de kabel niet voor doeleinden waarvoor deze niet is bedoeld.** *De kabel mag niet worden gebruikt om het elektrisch gereedschap te dragen, op te hangen of om de stekker uit de contactdoos te trekken. Houd de kabel uit de buurt van hitte, olie, scherpe randen of zich bewegende apparaatonderdelen. Bij beschadigde of in de knoop geraakte kabels is er een hoger risico op een elektrische schok.*
- **Wanneer u met een elektrisch gereedschap buiten werkt, dient u uitsluitend een verlengkabel te gebruiken die ook voor buiten geschikt is.** *Door het gebruik van een dergelijke verlengkabel neemt het risico op een elektrische schok af.*
- **Wanneer het gebruik van elektrisch gereedschap in een vochtige omgeving niet kan worden voorkomen, maakt u gebruik van een aardlekschakelaar.** *Het gebruik hiervan vermindert het risico op een elektrische schok.*

Veiligheid van personen

- **Wees oplettend en voer uw handelingen bewust uit.** *Ga voorzichtig te werk bij het gebruik van het elektrisch gereedschap. Gebruik geen elektrisch gereedschap wanneer u moe bent of onder invloed bent van drugs, alcohol of medicijnen. Wanneer u een moment niet oplet, kan het elektrische gereedschap ernstige verwondingen veroorzaken.*
- **Draag geschikte kleding.** *Draag geen wijde kleding of sieraden. Houd haren, kleding en handschoenen uit de buurt van bewegende onderdelen. Loszittende kleding, sieraden of lange haren kunnen in bewegende onderdelen terecht komen.*
- **Draag een persoonlijke beschermingsuitrusting en altijd een veiligheidsbril.** *Het dragen van een persoonlijke beschermingsuitrusting verlaagt het risico op verwondingen. Tot de uitrusting behoren, afhankelijk van het type elektrisch gereedschap en de toepassing ervan, bijv. een stofmasker, veiligheidsschoenen met goede grip, een veiligheidshelm of gehoorbescherming.*
- **Voorkom dat het apparaat onbedoeld in gebruik wordt genomen.** *Controleer of het elektrisch gereedschap is uitgeschakeld voordat u het op de stroomvoorziening aansluit, het optilt of draagt. Wanneer u bij het dragen van het elektrisch gereedschap de vinger op de schakelaar hebt of het apparaat ingeschakeld op de stroomvoorziening aansluit, kan dit tot ongevallen leiden.*
- **Verwijder afstel- of schroefgereedschap voordat het elektrisch gereedschap wordt ingeschakeld.** *Gereedschap of sleutels die in de draaibare onderdelen terecht komen, kunnen verwondingen veroorzaken.*
- **Voorkom een abnormale lichaamshouding.** *Zorg ervoor dat u stevig staat en uw evenwicht kunt bewaren. Hierdoor kunt u het elektrisch gereedschap in onverwachte situaties beter controleren.*
- **Wanneer er stofafzuig- en opvangvoorzieningen kunnen worden gemonteerd, dient u te controleren of deze aangesloten zijn en juist worden gebruikt.** *Het gebruik van een stofafzuiging kan gevaar door stof verkleinen.*

Gebruik en behandeling van het elektrisch gereedschap

- **Overbelast het apparaat niet. Gebruik voor uw werkzaamheden het juiste elektrische gereedschap.** *Met het passende gereedschap werkt u beter en veiliger in het beschreven toepassingsgebied.*
- **Gebruik het elektrisch gereedschap niet wanneer de schakelaar kapot is.** *Elektrisch gereedschap dat niet meer in- of uitgeschakeld kan worden, is gevaarlijk en moet worden gerepareerd.*
- **Trek de stekker uit de contactdoos en/of verwijder de accu voordat u instellingen aan het apparaat verandert, toebehoren vervangt of het apparaat opruimt.** *Deze veiligheidsmaatregel verhindert dat het elektrisch gereedschap onbedoeld start.*
- **Bewaar ongebruikt elektrisch gereedschap buiten het bereik van kinderen. Het apparaat mag niet gebruikt worden door personen die er niet mee vertrouwd zijn of die de instructies niet hebben gelezen.** *Elektrisch gereedschap is gevaarlijk wanneer het door onervaren personen wordt gebruikt.*
- **Onderhoud elektrisch gereedschap zorgvuldig. Controleer of de bewegende onderdelen goed functioneren en niet klemmen, of onderdelen gebroken of zo beschadigd zijn dat het goed functioneren van het elektrisch gereedschap wordt belemmerd. Laat beschadigde onderdelen repareren voordat u het apparaat gebruikt.** *Veel ongevallen worden veroorzaakt door slecht onderhouden elektrische gereedschappen.*
- **Houd het snijgereedschap scherp en schoon.** *Goed onderhouden snijgereedschap met scherpe snijkanten blijft minder snel haken en is gemakkelijker in het gebruik.*
- **Gebruik het elektrisch gereedschap, de toebehoren, inzetgereedschap etc. conform deze instructies. Neem hierbij de werkomstandigheden en de uit te voeren werkzaamheden in acht.** *Het gebruik van elektrisch gereedschap voor andere dan doelmatige toepassingen kan tot gevaarlijke situaties leiden.*

Service

- **Laat het elektrisch gereedschap voor uw eigen veiligheid alleen door gekwalificeerd personeel en met originele reserveonderdelen repareren.** *Zo wordt gegarandeerd dat de veiligheid van het elektrisch gereedschap behouden blijft.*

VEILIGHEIDSVOORSCHRIFTEN

Gebruiker:

- Jongeren onder de leeftijd van 16 jaar en personen die de gebruikershandleiding niet hebben gelezen, mogen het apparaat niet gebruiken.
- De machine niet bedienen onder invloed van alcohol, drugs of medicatie.

Uitrusting voor persoonlijke beveiliging:

- Om letsel aan hoofd en ledematen evenals gehoorschade te voorkomen, moet verplicht beschermende kleding en uitrusting worden gedragen.
- De kleding moet doelmatig (nauwsluitend) zijn en mag bij het gebruik niet hinderen. Bij lang haar beslist een haarnetje dragen.

Uitrusting voor persoonlijke veiligheid omvat:

- een veiligheidshelm
- gehoorbescherming (zoals oordoppen)
- veiligheidsbril of gezichtsbescherming van veiligheidshelm
- veiligheidsbroek met ingelegde snijbeveiliging
- stevige werkhandschoenen
- veiligheidsschoenen met slipvaste zolen en stalen neuzen

In het werkbereik:

- Andere personen moeten buiten het werkbereik van de kettingzaag blijven. Let met name op kinderen en dieren.
- De gebruiker is verantwoordelijk voor ongevallen met andere mensen en hun eigendommen.
- Het werkbereik moet vrij worden gehouden van zaagafval en andere voorwerpen - risico op struikelen.
- **Zorg voor een schoon en goed verlicht werkbereik.** *Rotzooi of een gebrek aan goede verlichting kunnen ongevallen veroorzaken.*
- De kettingzaag mag niet worden gebruikt in een omgeving met brand- of explosiegevaar.

Werktijden:

- Neem de specifieke voorschriften voor de gebruikstijden in uw land in acht.

Gebruik:

**LET OP!**

Het apparaat mag pas na volledige montage worden gebruikt.

**LET OP!**

Voor inbedrijfstelling altijd een visuele inspectie uitvoeren.

- Het apparaat moet zich in een veilige gebruiksconditie bevinden.
- Nooit alleen werken.
- Beschadigde of versleten onderdelen direct vervangen.
- Instel- en montagegereedschap vooraf aan de ingebruikname verwijderen.
- De kettingzaag niet gebruiken om hout te verplaatsen of op te tillen.
- Het apparaat alleen gebruiken in de door de fabrikant voorgeschreven, technische conditie.
- Rekening houden met het risico op een elektrische schok. Aanraking vermijden met eventuele metalen voorwerpen aanwezig in de grond of verbonden aan een elektrische leiding.
- Niet zagen tijdens regen, sneeuw of een storm. De kettingzaag niet gebruiken in een vochtige of natte omgeving.
- Veiligheids- en beschermingsvoorzieningen niet buiten werking stellen
- Let bij het werken op een zekere stand.
- **Voorkom een abnormale lichaamshouding. Zorg ervoor dat u stevig staat en uw evenwicht kunt bewaren.** *Hierdoor kunt u het elektrisch gereedschap in onverwachte situaties beter controleren.*
- Alvorens te gaan werken het te zagen materiaal controleren op vreemde voorwerpen, om terugslag te vermijden.
- De zaagketting alleen terwijl deze loopt plaatsen voor een zaagsnede, de machine nooit inschakelen met stilstaande, al op het hout geplaatste zaagketting.
- De kettingzaag tijdens het werken steeds met beide handen vasthouden.
- De kettingzaag niet boven schouderhoogte gebruiken, veilig hanteren is zo niet meer mogelijk.
- Niet staande op een ladder, steiger of in een boom werken.
- De handgrepen moeten schoon en droog zijn en vrij van olie.
- Als een boomstam dikker is dan de lengte van het zaagblad, deze door een vakman laten omzagen.
- De kettingzaag nooit met lopende zaagketting dragen en vervoeren.
- Bij het veranderen van werklocatie de motor uitschakelen en de kettingbeschermer aanbrengen.
- De stroomkabel uitsluitend gebruiken voor het beoogde doel.
- De kettingzaag nooit optillen of dragen aan de stroomkabel.
- Nooit aan de stroomkabel trekken om de stekker los te halen uit het stopcontact.
- De stroomkabel beschermen tegen beschadiging of vervuiling.
- De kettingzaag uitsluitend aan de beugelgreep verplaatsen - het zaagblad moet bij de verplaatsing naar achteren gericht zijn.
- Op een buiten gebruik zijnde kettingzaag altijd de kettingbeschermer aanbrengen; de stroomkabel dan losmaken van het lichtnet.
- De verlengkabel zo neerleggen dat deze tijdens het zagen niet kan worden gegrepen.
- De kettingzaag direct uitschakelen, losmaken van het lichtnet en controleren zodra de werking lijkt te veranderen.
- Altijd een EHBO-does in de buurt houden voor eventuele ongevallen.
- Voorkomen dat zaagkettingolie in de bodem terechtkomt.
- De kettingzaag alleen neerleggen nadat deze is uitgeschakeld.
- Maximale gebruiksduur en werkpauses vaststellen naargelang de trillingswaarde.

Terugslagrisico**GEVAAR!**

Levensgevaar bij terugslag (kickback)!

Een terugslag kan dodelijk letsel tot gevolg hebben!

Maatregelen ter voorkoming van een terugslag in acht nemen.

Bij een terugslag (kickback) slaat de kettingzaag plotseling en ongecontroleerd terug in de richting van de gebruiker. Die kan met name gebeuren wanneer de kettingzaag tijdens zagen op een vreemd voorwerp stuit of bij zagen met het uiteinde van het zaagblad.

Houd rekening met de volgende punten om een terugslag te voorkomen:

- Het te zagen materiaal controleren op vreemde voorwerpen (spijkers, metalen ...) en deze verwijderen.
- De kettingzaag uitsluitend met beide handen bedienen.
- De kettingzaag uitsluitend bij lopende zaagketting uit de zaagsnede halen.
- Tijdens het werken met de kettingzaag niet te ver vooroverbuigen.
- Nooit meerdere takken tegelijkertijd afzagen.
- Altijd alleen werken met een correct geslepen en gespannen zaagketting.
- De kettingzaag nooit bedienen met gestrekte armen.
- Beginnen met een zaagsnede terwijl de zaagketting loopt en alleen zagen met volgas.
- Nooit zagen met het uiteinde van het zaagblad.
- Altijd op het uiteinde van het zaagblad blijven letten.
- Extra voorzichtig werken bij het verder zagen van een al eerder begonnen zaagsnede.
- Extra voorzichtig zijn bij het snoeien van onderbegroeiing en boomscheuten.
- Nooit boven schouderhoogte zagen of stande op een ladder.
- De aanslagkam tijdens het zagen gebruiken om de stabiliteit te verhogen.
- Tijdens het zagen een veilige werkpositie aanhouden.
- In hoofdzaak zagen met de onderkant van het zaagblad. Extra voorzichtig zijn bij zagen met de bovenkant van het zaagblad.

MONTAGE



VOORZICHTIG!

Ongevalsrisico bij onvoltooid montage van apparaat!

Een onvoltooid gemonteerd apparaat kan letsel of machineschade veroorzaken!

Het apparaat pas gebruiken na geheel voltooide montage.



WAARSCHUWING!

Ongevalsrisico door zaagketting!

De scherpe randen kunnen ernstige snijwonden veroorzaken!

Bij de montage van de zaagketting en het zaagblad geschikte veiligheidshandschoenen dragen en de kabelstekker loshalen.

Zaagblad monteren

EKS 2000/35

1. De kettingzaag neerleggen op een stabiele ondergrond.
2. De handbescherming (3/1) in de pijlrichting trekken om zo de kettingrem te lossen.
3. Bevestigingsmoer (3/2) losdraaien en de kettingwielkap eraf nemen.
4. Kettingpanschroef (3/3) naar links draaien, tot de aanslag. De spannerpal (3/4) bevindt zich dan bij het uiteinde van de aanslag, naar het kettingwiel (4/3) toe.
5. Het zaagblad op de geleiderbout (4/1) plaatsen en zover naar het kettingwiel (4/3) toe schuiven tot de spannerpal (3/4) in het gat in zaagblad (4/2) valt.

EKI 2200/40 en EKS 2400/40

1. De handbescherming (5/1) in de pijlrichting trekken om zo de kettingrem te lossen.
2. Klemmoer (5/2) losdraaien en de afdekkap eraf nemen.
3. De kettingspanschijf op het losse zaagblad (6/2) helemaal naar rechts draaien.
4. Het zaagblad op het tapeind (6/1) plaatsen.
5. De kettingspanschijf zo ver mogelijk naar links draaien, zodat het zaagblad (6/2) naar het kettingwiel toe (6/3) schuift.

Zaagketting monteren

EKS 2000/35



Op de looprchting van de zaagketting letten. De snijkanten van de zaagtanden aan de bovenkant van het zaagblad moeten naar voren gericht zijn, naar het zaagbladuiteinde (4).

1. De zaagketting op het kettingwiel (4/3) en in de groef van het zaagblad aanbrengen.
2. De zaagketting vervolgens rondom het omkeerwiel op het zaagblad heen halen.
3. De zaagketting zal aan de onderkant van het zaagblad iets doorhangen.
4. De kettingspanschroef (7/1) iets rechtsom draaien tot de zaagketting aanligt tegen de onderkant van het zaagblad.
5. De kettingwielkap plaatsen en de bevestigingsmoer (3/2) handvast aandraaien.



Bij aandraaien van de kettingspanschroef (7/1) erop letten dat de spannerpal (3/4) niet uit de boring (4/2) in het zaagblad glipt.

EKI 2200/40 en EKS 2400/40

1. De zaagketting op het kettingwiel (6/3) en in de groef van het zaagblad aanbrengen.
2. De zaagketting vervolgens rondom het omkeerwiel op het zaagblad heen halen.
3. De zaagketting zal aan de onderkant van het zaagblad iets doorhangen.
4. De kettingwielkap plaatsen en de klemmoer (5/2) handvast aandraaien.

Zaagketting spannen

EKS 2000/35

1. De ligging van de zaagketting controleren, deze moet correct aanliggen in de zaagblad-groef en over het kettingwiel.
2. Het zaagblad bij het omkeerwiel optillen en de kettingspanschroef (7/1) rechtsom draaien tot de zaagketting aanligt tegen de zaagbladonderkant.
3. De bevestigingsmoer (3/2) stevig vastzetten.



De zaagketting is correct gespannen wanneer deze op het midden van het zaagblad nog ca. 3 tot 4 mm kan worden opgetild en met de hand kan worden doorgetrokken.

EKI 2200/40 en EKS 2400/40

1. De ligging van de zaagketting controleren, deze moet correct aanliggen in de zaagblad-groef en over het kettingwiel.

2. Om de ketting te spannen de spanring (8/2) rechtsom draaien.
3. De klemmoer (8/1) stevig vastzetten.

Kettingspanning controleren

De kettingspanning vaak controleren, omdat een nieuwe zaagketting vanzelf langer wordt.

De zaagketting is correct gespannen wanneer deze:

- aanligt tegen de onderkant van het zaagblad en met de hand kan worden doorgetrokken
- op het midden van het zaagblad ongeveer 3 - 4 mm omhoog kan worden gehaald

Bij de bedrijfstemperatuur wordt de zaagketting langer en hangt deze iets door.



VOORZICHTIG!

Ongevalsrisico door losspringen van zaagketting!

Het oordeelkundig spannen van de zaagketting kan tot ernstig letsel leiden!

De kettingschakels mogen aan de onderkant van het zaagblad niet uit de groef komen, de zaagketting zou dan kunnen schieten. Zaagketting dan naspennen.

Kettingrem

De kettingzaag is uitgerust met een handbediende kettingrem die bijv. bij een terugslag (kick-back) via de handbescherming wordt geactiveerd. Bij activering van de kettingrem wordt de zaagketting onmiddellijk gestopt en de motor uitgeschakeld.



GEVAAR!

Levensgevaar bij achteloos gebruik!

Dit kan leiden tot zeer ernstig letsel!

De kettingrem heeft tot doel om lichamelijk letsel bij eventuele terugslag te beperken of te verhinderen.

Wees bedacht op uw veiligheid en werk geconcentreerd bij gebruik van de kettingzaag.



GEVAAR!

Levensgevaar bij beschadigde kettingrem!

Dit kan leiden tot zeer ernstig of zelfs dodelijk letsel!

Alvorens te gaan werken steeds de werking van de kettingrem controleren.

Werkingstest van kettingrem bij uitgeschakelde motor

1. De kettingrem uitschakelen door de handbescherming (9) naar de beugelgreep toe te trekken. De zaagketting kan nu met de hand door worden getrokken.
2. De kettingrem inschakelen door de handbescherming naar voren te drukken (10). De zaagketting kan nu niet worden doorgetrokken.

Werkingstest van kettingrem bij lopende motor

Alvorens te gaan werken steeds een werkingstest bij lopende motor uitvoeren.

1. De kettingzaag veilig en stevig beethouden bij de beugelgreep en de handgreep.
2. De motor starten.
3. De handbescherming naar voren drukken (10). De zaagketting en de motor moeten direct tot stilstand komen.



GEVAAR!

Levensgevaar bij defecte kettingrem!
Dit kan leiden tot zeer ernstig of zelfs dodelijk letsel!
Het apparaat niet gebruiken bij een defect aan de kettingrem. De kettingzaag laten controleren bij een klantenservice met werkplaats.



Alvorens de kettingzaag in te schakelen altijd de kettingrem vrijgeven.



GEVAAR!

Levensgevaar bij onvoorzien bewegingen!
Een onvoorzien beweging kan ernstig letsel veroorzaken!
Bij het vrijgeven van de kettingrem geen schakelaar indrukken.



GEVAAR!

Levensgevaar bij achteloos gebruik!
Dit kan leiden tot zeer ernstig letsel!
De kettingrem heeft tot doel om lichamenteel letsel bij eventuele terugslag te beperken of te verhinderen.
Wees bedacht op uw veiligheid en werk geconcentreerd bij gebruik van de kettingzaag.

Zaagkettingolie



Alvorens te gaan werken altijd het olieniveau controleren en eventueel zaagkettingolie bijvullen.

De zaagketting en het zaagblad krijgen tijdens bedrijf continu olie toegevoerd vanuit een automatisch oliesmeersysteem. De zaagkettingolie beschermt tegen corrosie en vroegtijdige slijtage.

Voor smering van de zaagketting en het zaagblad uitsluitend milieuvriendelijke, biologisch afbreekbare, hoogwaardige zaagkettingolie gebruiken en deze in van een aanduiding voorziene verpakkingen vervoeren en opslaan.

Om de zaagketting afdoende te smeren moet er steeds voldoende zaagkettingolie in het reservoir (11/1), (12/1) aanwezig zijn. Het olieniveau kan worden gecontroleerd via het kijkglas. Het olieniveau mag niet boven of beneden de aanduidingen "MIN" (11/3), (12/3) en "MAX" (11/2), (12/2) komen.



LET OP!

Machineschade bij gebruik van verouderde olie!
Het gebruik van oude olie kan machineschade veroorzaken en is schadelijk voor het milieu!



VOORZICHTIG!

Machineschade bij indrogen van zaagkettingolie!
Plakkerig geworden zaagkettingolie kan leiden tot schade aan gesmeerde onderdelen of aan de oliepomp!
Vooraf aan langdurige opslag altijd de zaagkettingolie uit het apparaat verwijderen.

INBEDRIJFSTELLING



GEVAAR!

Ongevalsrisico bij beschadigde onderdelen!
Beschadigde onderdelen kunnen ernstig tot zelfs dodelijk letsel veroorzaken!
Vooraf aan de ingebruikname een visuele controle uitvoeren en de goede werking van onderdelen controleren.

**GEVAAR!**

Levensgevaar bij beschadigde kettin-grem!

Dit kan leiden tot zeer ernstig of zelfs do-delijk letsel!

Alvorens te gaan werken steeds de wer-king van de kettin-grem controleren.



Alvorens te gaan werken altijd het olieni-veau controleren en eventueel zaagket-tingolie bijvullen.

- De landspecifieke voorschriften voor de ge-bruiksduur in acht nemen.
- De achterste handgreep aan de kettin-gzaag beetpakken met de rechterhand (rechtshan-dige mensen) en de voorste handgreep beet-pakken en vasthouden met de linkerhand.
- De handgrepen niet loslaten zolang de motor draait.
- Vooraf aan ingebruikname van de kettin-gzaag de verlengkabel in de trekontlasting (13) inhangen.
- De zaag niet gebruiken bij:
 - Vermoeidheid
 - Onwel zijn
 - Onder invloed van alcohol, medicijnen of drugs

BEDIENING**De motor starten**

Alvorens de kettin-gzaag in te schakelen altijd de kettin-grem vrijgeven.

1. De blokkeerknop (14/1) met de duim indruk-ken en ingedrukt houden.
2. De aan/uit-schakelaar (14/2) indrukken en in-gedrukt houden.



De blokkeerknop hoeft niet meer inge-drukt te blijven nadat de kettin-gzaag loopt. Deze knop dient om het onbedo-eld starten van de kettin-gzaag te verhin-deren.

Motor uitschakelen

1. Aan/uit-schakelaar (14/2) loslaten.

ONDERHOUD

De kettin-gzaag voldoet aan alle van toepassing zijnde veiligheidsnormen. Reparaties mogen al-

leen worden uitgevoerd door deskundige, getra-nde vakmensen en uitsluitend met gebruik van de originele reserveonderdelen.

- Na elk gebruik van de kettin-gzaag deze con-troleren op slijtage en beschadigde onderde-len eventueel vervangen.
- Het apparaat niet blootstellen aan vocht en nattigheid.
- Geen schoonmaak- of oplosmiddelen gebrui-ken.
- Uitsluitend de door de fabrikant voorgeschre-ven reserveonderdelen gebruiken.

**GEVAAR!**

Levensgevaar door elektrische stroom!

Bij aanraking van stroomvoerende on-derdelen kan een elektrische schok le-vensgevaarlijk zijn!

Bij alle werkzaamheden voor onderhoud en verzorging veiligheidshandschoenen dragen en het apparaat loshalen van het stroomnet.

Zaagkettin glijpen**WAARSCHUWING!**

Ongevalsrisico door zaagkettin g!

De scherpe randen kunnen ernstige sni-jwonden veroorzaken!

Geschikte veiligheidshandschoenen dragen bij het slijpen van de zaagkettin g.



Onervaren gebruikers van de kettin-gzaag wordt aanbevolen de zaagkettin g te laten slijpen door een vakman die be-schikt over een werkplaats voor klanten-service.

Voor een optimaal zaagresultaat moet de zaag-kettin g met regelmatige tussenpozen worden geslepen.

Bij een correct geslepen zaagkettin g is er minder risico op terugslag en wordt de slijtage beperkt.

Niet gaan werken met een botte of beschadigde zaagkettin g. Uw lichaam wordt dan zwaarder bel-last, het zaagresultaat verslechtert en de kettin g zal sneller slijten.

De zaagkettin g moet worden geslepen wanneer er tijdens het zagen alleen zaagsel meekomt of wanneer de zaag moeilijk door het hout komt.

1. Het apparaat uitschakelen en de stekker loshalen.
2. De kettin-gspanning controleren en eventueel nastellen.

3. Bij het slijpen uitsluitend geschikt gereedschap gebruiken:
 - Rondvijl ketting $\varnothing = 4,0$ mm
 - Vijlgeleider
 - Kettingmesmal
 - Dit gereedschap is verkrijgbaar in de vakhandel.
4. Elke afzonderlijke kettingschakel bestaat uit een zaagelement (15/3), zaagtand (15/1) en een begrenzer (15/2).
5. De vijl onder lichte druk en in verticale richting (15) vanaf de binnenkant naar de buitenkant over de zaagtand halen. Een vijlgeleider kan helpen om de vijl in de juiste stand te blijven houden. Twee of drie halen met de vijl moeten afdoende zijn.
6. Bij het slijpen de hoek (15) van de zaagtand en de hoogte van de begrenzer (15/2) voor de snijkant aanhouden. Na het slijpen controleren of alle zaagtanden van de ketting even lang en breed zijn.
7. Bij gebruik van het voorgeschreven gereedschap volgens de juiste positie zullen de voorgeschreven hoekwaarden automatisch worden aangehouden. Deze waarden kunnen worden gecontroleerd met een kettingmesmal.
8. Tot slot het voorste gedeelte van de begrenzer (15/2) iets rond maken.
9. De ketting dikwijls slijpen en daarbij weinig materiaal wegnemen.
10. De zaagketting vervangen zodra de snijtand de minimumlengte van 4 mm (15) heeft bereikt.
11. Een goed geslepen zaagketting maakt grote en lange houtspaanders.



Na drie tot vier keer eigenhandig slijpen van de zaagketting deze in de werkplaats van een vakman laten naslijpen. Daarbij wordt dan ook de dieptebegrenzer nageslepen.



VOORZICHTIG!

Machineschade door ondeskundig slijpen!

Ongelijke zaagtanden veroorzaken een onrustige kettingloop en kunnen zelfs zorgen voor kettingbreuk!

Na het slijpen moeten alle zaagtanden even lang en breed zijn.



GEVAAR!

Levensgevaar bij terugslag!

Een foutief zaagketting kan tot ernstig letsel leiden!

Zaagketting deskundig slijpen.

Kettingwiel/binnenruimte reinigen

De kettingzaag na elke gebruik grondig reinigen.

1. De kettingzaag losmaken van het stroomnet en op een stabiele ondergrond neerleggen.
2. De kettingwielkap losschroeven.
3. De binnenruimte met een geschikt borsteltje schoonmaken.
4. De zaagketting loshalen en het zaagblad afnemen.
5. De zaagbladmoer en de olietoevoeropening reinigen.

Zaagblad

Het zaagblad na elke kettingvervanging of kettingslijpbeurt omkeren om zo eenzijdige slijtage te voorkomen.



Bij de modellen EKI 2200/40 en EKS 2400/40 moet voor omkeren de snelspanner worden omgezet. Zie de paragraaf Snelspanner omzetten.

Het zaagblad regelmatig controleren op beschadiging. Eventuele bramen (16) verwijderen.

1. De zaagbladgroef (16/1) en olietoevoeropening (16/2) zorgvuldig reinigen.
2. De boringen voor oliesmering (17/1) aan beide zijden zorgvuldig reinigen.
3. Met een geschikte vetspuit achtereenvolgens aan beide kanten zoveel vet indrukken dat het vet op het uiteinde van het omkeerwiel gelijkmatig naar buiten komt. Het omkeerwiel daarbij steeds blijven draaien.

Snelspanner omzetten

1. De kruiskopschroef (18/1) eruit draaien.
2. Het zaagblad eraf nemen, omkeren en met de kruiskopschroef (18/1) weer vastzetten.
3. De uitstekende stift (18/2) zorgt dat de snelspanner in de juiste positie komt. Op de juiste montagepositie letten.

OPSLAG

De kettingzaag na elk gebruik steeds grondig reinigen. De machine bewaren op een droge, afsluitbare plek en buiten het bereik van kinderen.

Bij onderbrekingen in het gebruik van langer dan 30 dagen de volgende werkzaamheden uitvoeren:

1. Het apparaat uitschakelen en de stekker loshalen.
2. De dop op het oliereservoir losdraaien.
3. Het oliereservoir leegmaken.
4. Vullen met een klein beetje motorolie.
5. De kettingzaag hiermee enige tijd laten draaien, om olieleidingen en de oliepomp door te spoelen.
6. De zaagketting en het zaagblad afnemen, reinigen en insmeren met corrosiewerende olie.
7. Kettingzaag grondig reinigen en bewaren in een droge ruimte.

WERKHOUDING EN WERKTECHNIEK



Regelmatig worden door beroepsorganisaties cursussen aangeboden in de omgang met kettingzagen en bomenkapt-techniek.



GEVAAR!

Ongevalsrisico bij onvoldoende vakken-nis!

Een tekort aan vakken-nis kan ernstig tot zelfs dodelijk letsel veroorzaken!

Uitsluitend goed geschoolde en ervaren mensen mogen worden belast met het snoeien en kappen van bomen.



GEVAAR!

Levensgevaar door versplintering van hout!

Los springende houtspaanders kunnen ernstig of zelfs dodelijk letsel veroorzaken!

Losse spaanders en houtsplinters verwijderen van het te verzagen gedeelte.

Bomen kappen

Voordat met de kapwerkzaamheden wordt begonnen moeten de volgende maatregelen worden genomen:

- Controleren dat zich geen andere personen, dieren of voorwerpen in de gevarezone bevinden.
- De veilige afstand ten opzichte van andere werkplekken of voorwerpen dient minstens tweemaal de boomlengte te bedragen.

- Let ook op leidingen voor nutsvoorzieningen en eigendommen van derden. Eventueel het nutsbedrijf of de eigenaar op de hoogte stellen.

- De valrichting van de boom beoordelen.

Bepalend voor de valrichting van de boom zijn:

- de natuurlijke stand van de boom
- de hoogte van de boom
- eenzijdige groei van takken
- horizontale of hellende ondergrond
- asymmetrische groei, houtschade
- windrichting en windsnelheid
- sneeuwbelasting

- Op een hellende ondergrond altijd boven de valrichting van de boom blijven werken.

- Controleren dat zich op de eerder bepaalde route voor de vluchtweg geen hindernissen bevinden. De vluchtweg moet ca. 45° schuin achterwaarts van de valrichting lopen (19).

- De stam moet vrij zijn van begroeiing, takken en vreemde voorwerpen (zoals vervuiling, stenen, losse boomschors, spijkers, klemmen, draad etc.).

Om een boom te kappen moeten er een valkerf en een velsnede worden aangebracht.

1. Bij zagen van de valkerf en bij in stukken zagen van de boomstam de aanslagkam veilig aanbrengen tegen het te verzagen hout.
2. De valkerf (20/C) wordt eerst horizontaal en vervolgens van bovenaf schuin in een hoek van minstens 45° ingezaagd. Hierdoor wordt voorkomen dat de kettingzaag vastklemt bij het uitzagen van de tweede inkeping. De valkerf moet zo mogelijk nabij de bodem en in de gewenste valrichting (20/E) worden aangebracht. De diepte van de kerf moet ca. 1/4 van de stamdikte bedragen.
3. De velsnede (20/D) tegenover de valkerf exact horizontaal inzagen. De velsnede moet op een hoogte van 3-5 cm boven het horizontale vlak van de valkerf worden ingezaagd.
4. De velsnede (20/D) zo diep inzagen dat er een breuklijst (20/F) van minstens 1/10 van de stamdikte tussen de valkerf (20/C) en de velsnede (20/D) overblijft. Deze breuklijst voorkomt dat de boom gaat draaien en in de verkeerde richting valt. Zodra de velsnede (20/D) de breuklijst (20/F) nadert moet de boom beginnen te vallen.
5. Als de boom gaat vallen tijdens het zagen:

- Als de boom mogelijk in de verkeerde richting zal vallen of terug helt en de kettingzaag vastklemt, moet de velsnede worden afgebroken. Sla wiggen in om de zaagsnede te openen en de boom in de gewenste richting te laten vallen.
 - De kettingzaag direct uit de zaagsnede trekken, uitschakelen en wegleggen.
 - Weglopen via de vluchtroute.
 - Opletten voor neervallende takken en twijgen.
6. Als de boom blijft staan deze door het inslaan van wiggen in de velsnede gecontroleerd ten val brengen.
7. Na afloop van de zaagwerkzaamheden direct de gehoorbescherming afnemen en letten op signalen of waarschuwend geroep.



Uitsluitend wiggen van hout, kunststof of aluminium gebruiken.



GEVAAR!

Levensgevaar door vallende boom!

Wanneer weglopen niet mogelijk is kan dit leiden tot ernstig tot zelfs dodelijk letsel!

Pas met de kapwerkzaamheden beginnen nadat een hindernisvrije vluchtroute vanaf de vallende boom is gewaarborgd.



GEVAAR!

Levensgevaar door vallende boom!

Het ongecontroleerd kappen van een boom kan ernstig tot dodelijk letsel veroorzaken!

Bij wind geen kapwerkzaamheden uitvoeren.



GEVAAR!

Levensgevaar door ongecontroleerd vallende boom!

Een ongecontroleerd vallende boom kan ernstig of dodelijk letsel veroorzaken!

Om te zorgen dat de boom gecontroleerd valt, moet een breuklijst blijven staan tussen de velsnede en de valkerf; de breedte hiervan moet ca. 1/10 zijn van de stamdikte.

Bij deze werkzaamheden de volgende punten in acht nemen:

- De kettingzaag tijdens de werkzaamheden tegen de boomstam afsteunen.
- Grotere, naar beneden gerichte takken die de boom ondersteunen voorlopig laten zitten (21).
- Kleinere takken in één keer doorzagen.
- Opletten op onder spanning staande takken; deze van onderaf naar boven toe doorzagen om te voorkomen dat de kettingzaag vastklemt (21).
- Vrijhangende takken niet van onderaf afzagen.
- Insteek-, langs- en hartsneden moeten alleen worden uitgevoerd door ervaren of opgeleide personen.

Boom in stukken zagen

Bij deze werkzaamheden de volgende punten in acht nemen:

- Op een hellende locatie altijd van bovenaf ten opzichte van de boomstam werken, omdat de boomstam kan weggrollen (25).
- De kettingzaag zo hanteren dat er zich geen lichaamsdelen bevinden in de verlengde zwenkzone van de zaagketting.
- De aanslagkam pal naast de snijkant plaatsen en de kettingzaag rondom dit punt draaien. Aan het einde van de zaagsnede niet langer druk uitoefenen.
- Erop letten dat de zaagketting niet tegen de bodem komt.
- Na het beëindigen van de zaagsnede wachten tot de zaagketting stilstaat, alvorens de kettingzaag te verwijderen.
- De motor van de kettingzaag altijd uitschakelen alvorens door te gaan naar de volgende boom.

De boomstam wordt over de hele lengte gelijkmatig ondersteund:

- De boomstam van bovenaf doorzagen en niet in de bodem zagen (22).

Boomstam wordt aan één uiteinde ondersteund:

- Om het vastklemmen van de kettingzaag en het splijten van hout te voorkomen, eerst 1/3 van de stamdiameter van onderaf inzagen; vervolgens de rest van bovenaf ter hoogte van de onderste zaagsnede (23) doorzagen.

Takken afzagen

De boomstam wordt op beide uiteinden ondersteund:

- Om het vastklemmen van de kettingzaag en het splijten van hout te voorkomen, eerst 1/3 van de stamdiameter van bovenaf inzagen; vervolgens de rest van onderaf ter hoogte van de bovenste zaagsnede (24) doorzagen.

GEVAAR!

Levensgevaar bij terugslag (kickback)!
Een terugslag kan dodelijk letsel tot gevolg hebben!
Maatregelen ter voorkoming van een terugslag in acht nemen.

Zaaghout verzagen

Bij deze werkzaamheden de volgende punten in acht nemen:

- Een veilige ondersteuning gebruiken (zaagboks, wigvorm, balken).

HULP BIJ STORINGEN

Storing	Mogelijke oorzaak	Oplossing
Motor loopt niet	Geen netspanning aanwezig	Verlengkabel controleren, indien nodig vervangen. Zekeringen / FI-aardlekschakelaar controleren. De stroomvoorziening laten controleren door een deskundig elektrotechnicus.
	Motorbeveiligingsschakelaar ging over tot uitschakeling.	Wachten tot de motorbeveiligingsschakelaar de kettingzaag weer inschakelt.
	Kettingrem geactiveerd	Kettingrem vrijgeven.
Geen kettingsmering	Olietank is leeg	Het oliereservoir controleren op beschadiging. Oliereservoir controleren, eventueel kettingzaagolie bijvullen.
	Zaagblad vervuild	Olietoevoeropening en oliegeleidegroef reinigen.

- Letten op een veilige werkpositie en een gelijkmatige verdeling van het lichaamsgewicht.
- Rondhout blokkeren tegen verdraaien.
- De zaagketting alleen terwijl deze loopt plaatsen voor een zaagsnede, de machine nooit inschakelen met stilstaande, al op het hout geplaatste zaagketting.
- Het hout niet met de voet of door een ander persoon laten tegenhouden.

AFVOEREN



Gebruikte apparaten, batterijen of accu's niet afvoeren via de vuilnisophaaldienst!

Verpakking, apparaat en accessoires zijn gemaakt van recyclebare materialen en moeten ook als zodanig worden afgevoerd.



Bij storingen, die niet in deze tabel werden opgenomen of die u niet zelf kunt verhelpen, richt u zich tot de betrokken klantendienst.

GARANTIE

Eventuele materiaal- of fabricagefouten aan het apparaat verhelpen we gedurende de wettelijke termijn voor garantieaanspraken naar onze keuze door reparatie of een vervangende levering. Deze garantie-termijn wordt bepaald door de wetgeving in het land, waar het apparaat is gekocht.

Onze garantietoezegging geldt enkel bij:

- correcte behandeling van het apparaat
- inachtneming van de bedieningshandleiding
- gebruik van originele reserveonderdelen

De garantie vervalt bij:

- pogingen tot reparatie van het apparaat
- technische wijzigingen aan het apparaat
- gebruik dat niet in overeenstemming is met de bestemming


Uitgesloten van de garantie zijn:

- lakschade die is veroorzaakt door normale slijtage
- slijtageonderdelen, die op de kaart met reserveonderdelen zijn gekenmerkt met de omkadering [xxx xxx (x)]
- verbrandingsmotoren (hiervoor gelden de aparte garantiebepalingen van de betreffende motorfabrikant)

De garantieperiode begint op de aankoop door de eerste eindgebruiker. Bepalend is de datum van het ontvangstbewijs. Bij garantieaanspraken kunt u zich met deze garantieverklaring en het aankoopbewijs wenden tot de distributeur of de bevoegde klantenservice bij u in de buurt. Met deze garantietoezegging blijven de wettelijke aanspraken bij gebreken van de koper tegenover de verkoper onverkort van kracht.

CE-CONFORMITEITSVERKLARING

Hierbij verklaren wij dat dit product in de door ons uitgebrachte uitvoering voldoet aan de eisen vastgelegd in de geharmoniseerde EU-richtlijnen, de EU-veiligheidsnormen en de standaardproductspecificaties.

Product Elektrische kettingzaag Type EKS 2000/35 EKS 2400/40 EKI 2200/40	Fabrikant AL-KO Geräte GmbH Ichenhauser Str. 14 D-89359 Kötz	Gevolmachtigde Anton Eberle Ichenhauser Str. 14 D-89359 Kötz
Serienummer G4104105	EU-richtlijnen 2006/42/EG 2000/14/EG 2005/88/EG 2004/108/EG	Geharmoniseerde normen DIN EN ISO 12100:2011-03 DIN EN 55014-1:2012-05 DIN EN 55014-2:2009-06
Niveau geluidsvermogen gemeten / gegarandeerd EKS 2000/35 108 / 110 dB(A) EKS 2400/40 108 / 110 dB(A) EKI 2200/40 106 / 108 dB(A)		
Constructietechnische controle volgens GPSG §4 BM 1027 MSR EKS 2000/35 Nr. BM 50242897 EKS 2400/40, EKI 2200/40 Nr. BM 50243643 Société Nationale de Certification et d'Homologation 2a Kalchesbruck L-1852 Luxemburg	Beoordelende instantie Société Nationale de Certification et d'Homologation 2a Kalchesbruck L-1852 Luxemburg	Beoordeling van conformiteit 2000/14/EG Bijlage V
		 Antonio De Filippo Managing Director Kötz, 15-1-2013

NOTICE D'UTILISATION ORIGINALE

Tables des matières

Informations sur ce manuel.....	53
Description du produit.....	53
Aperçu produit.....	54
Données techniques.....	54
Directives générales de sécurité pour outils électriques.....	55
Consignes de sécurité.....	57
Montage.....	59
Mise en service.....	62
Commande.....	62
Maintenance et entretien.....	62
Stockage.....	64
Comportement au travail et technique de travail.....	64
Élimination.....	66
Remèdes en cas de pannes.....	66
Garantie.....	67
Déclaration de conformité CE.....	68

INFORMATIONS SUR CE MANUEL

- Veuillez lire cette documentation avant la mise en service. Ceci est indispensable pour pouvoir effectuer un travail fiable et une manipulation sans difficulté.
- Veuillez respecter les remarques relatives à la sécurité et les avertissements figurant dans cette documentation et sur le produit.
- Cette documentation est partie intégrante du produit décrit et devra être remise au client lors de la vente.

Explication des symboles



ATTENTION!

Le respect de ces avertissements permet d'éviter des dommages corporels et / ou matériels.



Remarques spéciales pour une meilleure compréhension et manipulation.

DESCRIPTION DU PRODUIT

La présente documentation décrit une tronçonneuse électrique à main.

Symboles sur l'appareil

	Attention ! Une prudence particulière est requise lors de la manipulation
	Lire la présente notice d'utilisation avant la mise en service !
	Protéger l'appareil de la pluie et de l'humidité
	Porter une protection oculaire et auditive.
	Débrancher immédiatement si le câble de rallonge a été endommagé ou sectionné.

Dispositifs de sécurité et de protection

Disjoncteur pour moteur

La tronçonneuse électrique est équipée d'un disjoncteur de protection moteur qui se déclenche en cas de surcharge en ressortant du carter de la machine.

Après une phase de refroidissement d'env. 15 minutes, le commutateur peut de nouveau être actionné et la tronçonneuse commutée.



DANGER!

Risque de blessure dû à des dispositifs de sécurité manipulés !

La manipulation des dispositifs de sécurité peut entraîner des blessures graves !

Ne pas mettre hors service les dispositifs de sécurité et de protection.

Frein de chaîne

La tronçonneuse est équipée d'un frein de chaîne manuel qui est déclenché en cas de rebond (kick-back) via le protège-main

Lors du déclenchement du frein de chaîne, la tronçonneuse est arrêtée de manière soudaine et le moteur coupé.

Utilisation conforme aux fins prévues

La tronçonneuse électrique est exclusivement destinée à une utilisation dans la maison, pour les loisirs et le jardin. Dans ce domaine, la tronçonneuse électrique est utilisée pour les travaux généraux, tels que :

- coupe de bois
- coupe de haies
- sciage de bois de chauffage

Elle ne doit être utilisée que pour la coupe du bois. L'appareil n'est pas destiné à une utilisation professionnelle. Toute autre utilisation ou toute utilisation allant au-delà des conditions d'exploitation est considéré comme non conforme.



AVERTISSEMENT!

Risque de blessure en cas d'utilisation non conforme !.

Les conséquences peuvent être des dommages corporels !

L'appareil n'est pas destiné à une utilisation professionnelle.

APERÇU PRODUIT

Les aperçus du produit (1, 2) donnent une vue d'ensemble sur l'appareil.

1-1	Type de chaîne
1-2	Dispositif de tendeur rapide **
1-3	Poignée étrier

1-4	Couvercle de pignon de chaîne
1-5	Disjoncteur moteur
1-6	Poignée arrière
1-7	Tendeur de câble
2-8	Écrou de fixation *
1-9	Regard réservoir d'huile
1-10	Câble de raccordement
1-11	Bouton de blocage
1-12	Commutateur marche/arrêt
1-13	Réservoir d'huile de chaîne
1-14	Protection des mains
1-15	Griffe
2-16	Vis de tension de chaîne *
1-17	Coulisse de guidage
	* spécifique à l'appareil EKS 2000/35
	** spécifique aux appareils EKI 2200/35 et EKI 2400/40

DONNÉES TECHNIQUES

Type	EKS 2000/35	EKS 2400/40	EKI 2200/40
Code article	112 807	112 808	112 809
Moteur	230 V ~/50 Hz	230 V ~/50 Hz	230 V ~/50 Hz
Régime à vide	7600 min ±10%	7600 min ±10%	7600 min ±10%
Puissance max.	2000 W	2400 W	2200W
Longueur guide-chaîne (OREGON)	14" (SD)	16" (SD)	16" (SD)
Longueur de sciage utile	325 mm	375 mm	375 mm
Chaîne de coupe (OREGON)	3/8 91 PJ 052X	3/8 91PJ056X	3/8 91PJ056X
Épaisseur de l'élément d'entraînement	1,27 mm	1,27 mm	1,27 mm
Pas - pignon de chaîne	3/8"	3/8"	3/8"
Nombre de dents	6 d	6 d	6 d
Frein de chaîne	Oui	Oui	Oui
Vitesse max. de chaîne	13,5 m/s	13,5 m/s	13,5 m/s
Volume du réservoir d'huile de chaîne	0,150 l	0,150 l	0,200 l

Type	EKS 2000/35	EKS 2400/40	EKI 2200/40
Poids net sans chaîne ni guide-chaîne	5,8 kg	6,0 kg	5,96 kg
Niveau de puissance acoustique LW(A) (2000/14/CE)	110 dB(A)	110 dB(A)	108 dB(A)
Niveau de pression acoustique LPA	96 dB(A)	95 dB(A)	94 dB(A)
Accélération de vibration max. avhw (k=3)	5,049 m/s ²	5,945 m/s ²	5,061 m/s ²



Les valeurs indiquées ont été établies selon un procédé de contrôle normalisé et peuvent être utilisées pour la comparaison de différents outils électriques entre eux.

De plus, ces valeurs sont adaptées pour estimer préalablement les contraintes pour l'utilisateur dues aux vibrations.



AVERTISSEMENT!

En fonction de l'utilisation de cet outil électrique, les valeurs de vibration effectives peuvent varier de celles indiquées. Prenez des mesures pour vous protéger des contraintes dues aux vibrations. Tenez compte ici du déroulement du travail, c'est-à-dire des moments pendant lesquels l'outil électrique fonctionne dans charge ou qu'il est éteint.

Les mesures adaptées concernent notamment une maintenance et un entretien réguliers de l'outil électrique et de ses embouts, de maintenir les mains au chaud, de faire des pauses régulières et de bien planifier son travail.



AVERTISSEMENT!

Porter une protection auditive pour prévenir de tout dommage de l'ouïe.



ATTENTION!

Lisez toutes les consignes de sécurité et les instructions.

Les négligences dans le respect des consignes de sécurité et des instructions peuvent être à l'origine de chocs électriques, brûlures et/ou de blessures graves.



ATTENTION!

Veillez conserver l'ensemble des consignes de sécurité et les instructions pour toute consultation ultérieure.

Le terme « Outil électrique » utilisé dans les consignes de sécurité se rapporte aux outils électriques fonctionnant sur secteur (avec câble d'alimentation) et sur accumulateur (sans câble d'alimentation).



ATTENTION!

N'utilisez que des appareils dans un état impeccable !

Contrôler avant chaque utilisation la présence de dommages sur l'appareil, le câble et la prise ; les éléments endommagés doivent être réparés ou remplacés par un atelier spécialisé.



ATTENTION!

Risque de blessure!

Ne pas mettre les dispositifs de sécurité et de protection hors service.



ATTENTION!

Danger relatif au courant électrique !

Débrancher immédiatement la prise du secteur si le câble est endommagé ou sectionné !

DIRECTIVES GÉNÉRALES DE SÉCURITÉ POUR OUTILS ÉLECTRIQUES

Sécurité de l'espace de travail

- **Maintenir la zone de travail dans un état propre et bien éclairé.** *Le désordre et les zones de travail mal éclairées peuvent engendrer des accidents.*

- **Ne travaillez pas avec votre appareil dans des environnements explosifs dans lesquels se trouve des liquides, des gaz ou des poussières inflammables.** *Les outils électriques produisent des étincelles qui peuvent enflammer la poussière ou les vapeurs.*
- **Tenir les enfants et les tierces personnes à l'écart de l'appareil électrique pendant son utilisation.** *Si votre attention est détournée, vous pouvez perdre le contrôle de votre appareil.*

Sécurité électrique

- **La prise mâle de l'outil électrique doit correspondre à la prise femelle du secteur.** *La prise ne doit d'aucune manière être modifiée. N'utilisez pas d'adaptateur pour l'appareil en même temps que des appareils reliés à la terre. Des prises non modifiées et adaptées réduisent les risques de chocs électriques.*
- **Évitez tout contact corporel avec des surfaces reliées à la terre telles que des tuyaux, des radiateurs, des fours et des réfrigérateurs.** *Il existe un risque élevé de choc électrique si votre corps est mis à la terre.*
- **Protégez les outils électriques de la pluie ou de l'humidité.** *L'infiltration d'eau dans un outil électrique accroît le risque de choc électrique.*
- **Ne jamais utiliser le câble à d'autres fins que celle prévues pour porter ou suspendre l'outil électrique ou pour débrancher la fiche de la prise de courant.** *Tenir le câble à l'écart de la chaleur, de l'huile, d'arêtes vives ou de pièces en mouvement de l'appareil. Un câble endommagé ou emmêlé augmente le risque d'électrocution.*
- **Si vous travaillez en plein air avec un outil électrique, utilisez uniquement des rallonges également adaptées pour l'extérieur.** *L'utilisation d'une rallonge adaptée pour l'extérieur réduit le risque de choc électrique.*
- **Si vous êtes contraint d'utiliser l'outil électrique dans un environnement humide, employez un disjoncteur à courant de défaut.** *L'utilisation d'un disjoncteur à courant de défaut diminue le risque de choc électrique.*

Sécurité des personnes

- **Soyez attentif, faites attention à ce que vous faites et faites preuve de raison et de vigilance en travaillant avec un outil électrique.** *N'utilisez pas d'outil électrique si vous êtes fatigué ou sous l'influence de drogues, d'alcool ou de médicaments. Un moment d'inattention lors de l'utilisation de l'outil peut entraîner des blessures sérieuses.*
- **Portez des vêtements adaptés.** *Ne portez ni vêtements flottants, ni bijoux. Veillez à tenir les cheveux, vêtements et gants à l'écart de pièces en mouvement. Les vêtements amples, les bijoux ou les cheveux longs peuvent être happés par les pièces en mouvement.*
- **Portez un équipement de protection personnel et portez toujours des lunettes de protection.** *Porter un équipement de protection personnel tel qu'un masque anti-poussière, des chaussures de sécurité anti-dérapantes, un casque de protection ou une protection auditive selon le type et l'emploi de l'outil électrique diminue le risque de blessures.*
- **Évitez toute mise en marche intempestive.** *Assurez-vous que l'outil électrique est hors circuit avant de le raccorder à l'alimentation électrique, avant de le prendre ou de le porter. Le fait de porter l'outil électrique avec le doigt posé sur l'interrupteur ou de raccorder l'appareil lorsqu'il est mis en marche peut constituer une source d'accidents.*
- **Avant de mettre en marche l'outil électrique, retirez les outils de réglage ou les clés de serrage.** *Un outil ou une clé resté sur une partie rotative de le l'appareil peut provoquer des blessures.*
- **Évitez une position anormale du corps Assurez un appui stable et veillez à conserver l'équilibre à tout moment.** *Vous pourrez ainsi, même dans des situations inattendues, mieux contrôler l'appareil électrique.*
- **Si des dispositifs collecteurs ou des dispositifs d'aspiration de poussières peuvent être montés, assurez-vous qu'ils sont raccordés et qu'ils sont correctement utilisés.** *L'utilisation d'un dispositif d'aspiration de poussières peut diminuer le risque provoqué par la poussière.*

Utilisation et manipulation de l'outil électrique

- **Ne pas surcharger l'appareil. Utilisez l'outil électrique adapté pour votre travail.** *En utilisant l'outil électrique adapté, vous travaillez mieux et de façon plus sûre dans le cadre de la plage de performance indiquée.*
- **N'utilisez aucun outil électrique dont le commutateur est défectueux.** *Un outil électrique que l'on ne peut plus brancher ou débrancher, est potentiellement dangereux et doit être réparé.*
- **Retirez la fiche de la prise de courant et/ou retirez l'accu avant de procéder aux réglages des appareils, de remplacer les accessoires ou de poser l'appareil.** *Cette mesure de sécurité évite une mise en marche involontaire de l'outil.*
- **Conservez les outils électriques non utilisés hors de la portée d'enfants. Ne confiez pas l'appareil à des personnes n'étant pas familiarisées avec sa manipulation ou n'ayant pas lu les présentes instructions.** *Les outils électriques sont dangereux lorsqu'ils sont utilisés par des personnes inexpérimentées.*
- **Prenez soin de l'outil électrique. Contrôlez que les éléments rotatifs fonctionnent parfaitement et qu'ils ne se coincent pas, que les pièces ne sont pas cassées ou endommagées de sorte que le fonctionnement de l'outil électrique en soit altéré. Faites réparer les pièces endommagées, avant utilisation.** *Beaucoup d'accidents ont pour origine un mauvais entretien des outils électriques.*
- **Veillez à ce que les outils de coupe restent acérés et propres.** *Les outils de coupe minutieusement entretenus et disposant de tranchants acérés se coincent moins et sont plus faciles à diriger.*
- **Utilisez l'outil électrique, les accessoires, les outils d'insertion etc. conformément aux présentes instructions. Tenez compte des conditions d'utilisation et de la tâche à effectuer.** *L'utilisation d'outils électriques à d'autres fins que celles prévues peut entraîner des situations dangereuses.*

SAV

- **Pour votre sécurité, faites réparer votre appareil uniquement par du personnel qualifié et en utilisant exclusivement des pièces de rechange d'origine.** *En procédant ainsi, le maintien de la sécurité de l'appareil électrique est garanti.*

CONSIGNES DE SÉCURITÉ

Opérateur:

- Les jeunes de moins de 16 ans et les personnes ne pouvant mesurer les dangers représentés par l'appareil ne doivent pas utiliser l'appareil.
- Ne pas manipuler l'appareil sous l'influence de l'alcool, de drogues ou de médicaments.

Équipement de protection personnel :

- Pour éviter les blessures à la tête et aux membres, ainsi que des lésions de l'ouïe, il convient de porter des vêtements et équipements de protection réglementaires.
- Les vêtements doivent être adaptés (moullants) et ne doivent pas gêner. Protéger obligatoirement les cheveux longs par une résille.

Les équipements personnels de protection sont :

- le casque
- la protection auditive (par ex. des bouchons d'oreille)
- les lunettes de protection ou la visière de protection du casque
- le pantalon de protection avec éléments de protection anti-coupure
- des gants de travail rigides
- des chaussures de protection à semelle antidérapante et coque en acier

Zone de travail :

- aucune autre personne ne doit se trouver dans le périmètre de travail de la tronçonneuse. Faire attention aux enfants et aux animaux
- L'utilisateur est responsable des accidents avec d'autres personnes et leurs biens.
- Le périmètre de travail doit être débarrassé des résidus de coupe et autre objets - risque de chute.

- **Maintenir la zone de travail dans un état propre et bien éclairé.** *Le désordre et les zones de travail mal éclairées peuvent engendrer des accidents.*
- Ne pas utiliser la tronçonneuse dans des environnements inflammables ou explosibles.

Durée de fonctionnement :

- Respecter les dispositions nationales concernant les horaires d'utilisation.
- Ne travailler qu'à condition que la lumière du jour ou l'éclairage artificiel soient suffisants.

Utilisation :



ATTENTION!

N'utiliser l'appareil que lorsqu'il est complètement assemblé.



ATTENTION!

Effectuer une inspection visuelle avant toute mise en service.

- L'appareil doit être dans un état de fonctionnement impeccable.
- Ne jamais travailler seul
- Remplacer immédiatement les pièces endommagées ou usées.
- Retirer les outils de réglage et de montage avant la mise en service.
- Ne pas utiliser la tronçonneuse pour le levage ou le déplacement du bois.
- N'utiliser l'appareil que dans l'état technique prescrit par le fabricant.
- Tenez compte des risques de choc électrique. Évitez le contact avec les objets métalliques qui se trouvent dans le sol ou qui sont raccordés électriquement avec la terre.
- Ne pas effectuer de travaux de coupe lorsqu'il pleut, neige ou en cas de tempête. N'utilisez pas la tronçonneuse dans un environnement humide ou mouillé.
- Ne pas mettre hors service les dispositifs de sécurité et de protection
- Pendant le travail, veiller à une position stable.
- **Évitez une position anormale du corps Assurez un appui stable et veillez à conserver l'équilibre à tout moment.** *Vous pourrez ainsi, même dans des situations inattendues, mieux contrôler l'appareil électrique.*
- Avant de commencer le travail, contrôler la présence de corps étranger dans le bois à couper afin d'éviter tout rebond.
- Ne positionner la tronçonneuse pour couper que lorsque la chaîne de coupe est en marche, ne démarrer jamais la machine avec la chaîne de coupe posée sur le matériau.
- Toujours maintenir la tronçonneuse à deux mains pendant le travail.
- La tronçonneuse ne doit pas être utilisée au dessus des épaules au risque sinon qu'une tenue en main sécurisée ne soit plus possible.
- Ne pas travailler debout sur une échelle, une plateforme de travail ou un arbre.
- Les poignées doivent être propres, sèches et non huileuses.
- Les troncs dont l'épaisseur est supérieure à celle du guide doivent être coupés par du personnel spécialisé.
- Ne jamais porter ou transporter la tronçonneuse avec la chaîne de coupe en marche.
- Lors du changement de lieu, couper le moteur et insérer la protection de chaîne.
- N'utilisez le câble d'alimentation que pour l'usage qui est prévu.
- La tronçonneuse ne doit jamais être soulevée ou portée par le câble d'alimentation.
- Ne jamais tirer sur le câble pour débrancher la fiche de la prise de courant.
- Protéger le câble d'alimentation contre les dommages et l'encrassement.
- Ne porter la tronçonneuse que la poignée étrier - le guide-chaîne étant dirigé vers l'arrière.
- Les tronçonneuses non utilisées doivent être débranchées du secteur et leur protection de chaîne doit être mise.
- Poser la rallonge de câble de façon à ce que celle-ci ne puisse pas être touchée pendant la coupe.
- Si des modifications sont constatées, mettre immédiatement la tronçonneuse hors service, déconnecter du secteur et contrôler.
- Avoir toujours à disposition une trousse à pharmacie en cas d'accident éventuel.
- Veiller à ce que l'huile de chaîne de coupe ne tombe pas sur le sol.
- Ne poser la tronçonneuse que lorsque celle-ci est mise hors service.
- Déterminer la durée max. de prise en main et les pauses via la valeur de vibrations.

Risque de rebond

DANGER!

Danger de mort dû au rebond (kick-back) !

Un rebond peut causer des blessures mortelles !

Prendre en considération les mesures visant à éviter les rebonds

En cas de rebond (kick-back), la tronçonneuse est projetée soudainement et de façon incontrôlée vers son utilisateur. Cela se produit notamment lorsque la tronçonneuse rencontre un corps étranger pendant l'opération ou que la coupe est réalisée avec l'extrémité du guide-chaîne.

Pour éviter un rebond, tenez compte des points ci-après :

- rechercher les corps étrangers dans le matériau de coupe (clou, métal...) et les retirer.
- Ne manipuler la tronçonneuse qu'avec les deux mains.
- Retirer la tronçonneuse du matériau de coupe qu'avec la chaîne de coupe en marche.
- Pendant le travail avec la tronçonneuse, éviter de trop se pencher.
- Ne jamais couper plusieurs branches en une fois.
- Toujours travailler avec une chaîne de coupe correctement affûtée et bien tendue.
- Ne jamais utiliser la tronçonneuse les bras tendus.
- Commencer la coupe avec la chaîne en marche puis couper uniquement à plein régime.
- Ne pas couper avec l'extrémité du guide-chaîne.
- Surveillez toujours l'extrémité du guide-chaîne.
- Lors de la poursuite d'une coupe commencée plus tôt, travailler avec une prudence accrue.
- Lors de la coupe de broussailles ou de jeunes arbres, travailler avec une prudence accrue.
- Ne pas couper debout sur une échelle ou au dessus des épaules.
- Utiliser la griffe pour augmenter la stabilité lors de la coupe.
- Veiller à avoir une position assurée lors de la coupe.
- Couper principalement avec la partie inférieure du guide. Une prudence accrue est requise lors de la coupe avec la partie supérieure du guide.

MONTAGE**MISE EN GARDE!**

Risque de blessure dû à un appareil incomplet !

Les appareils incomplets peut causer des blessures et des dommages sur la machine !

N'utiliser l'appareil qu'après un montage complet.

**AVERTISSEMENT!**

Risque de blessures dû à la chaîne de coupe !

Les arêtes coupantes peuvent entraîner des coupures profondes.

Lors du montage de la chaîne de coupe et du guide-chaîne, porter des gants de protection adaptés et débrancher la fiche secteur.

Monter le guide-chaîne.**EKS 2000/35**

1. Poser la tronçonneuse sur un support stable.
2. Tirer le protège-main (3/1) dans le sens de la flèche afin de desserrer le frein de chaîne.
3. Desserrer l'écrou de fixation (3/2) et retirer le couvercle du pignon.
4. Tournez la vis de serrage de la chaîne dans le sens antihoraire jusqu'à la butée. Le crochet de serrage (3/4) se trouve en extrémité de butée, en direction du pignon de chaîne (4/3).
5. Positionner le guide-chaîne sur le boulon de guidage (4/1) et pousser vers le pignon de chaîne (4/3) jusqu'à ce que le crochet de serrage (3/4) entre dans le trou du guide-chaîne (4/2).

EKI 2200/40 et EKI 2400/40

1. Tirer le protège-main (5/1) dans le sens de la flèche afin de desserrer le frein de chaîne.
2. Desserrer l'écrou de fixation (5/2) et retirer le couvercle.
3. Tourner à fond la rondelle de serrage de la chaîne dans le sens horaire sur le guide-chaîne non serré.
4. Positionner le guide-chaîne sur le boulon fileté (6/1).
5. Tourner aussi loin que possible dans le sens antihoraire la rondelle de serrage de la chaîne afin que le guide-chaîne (6/2) soit décalé en direction du pignon de chaîne (6/3).

Monter la chaîne de coupe

EKS 2000/35



Faire attention au sens de marche de la chaîne de coupe. Les tranchants des dents de coupe au niveau supérieur du guide-chaîne pointent vers l'avant en direction de l'extrémité du guide (4).

1. Positionner la chaîne de coupe sur le pignon de chaîne (4/3) et dans la rainure du guide-chaîne.
2. Ensuite, passer la chaîne de coupe autour du pignon de renvoi mobile du guide-chaîne.
3. La chaîne de coupe pend légèrement sur le côté inférieur du guide-chaîne.
4. Tourner un peu la vis de tension de chaîne (7/1) dans le sens horaire jusqu'à ce que la chaîne de coupe soit positionnée au niveau inférieur du guide-chaîne.
5. Positionner le couvercle du pignon de chaîne et serrer à la main l'écrou de fixation (3/2).



Veiller lors du serrage de la vis de tension de chaîne (7/1) à ce que le crochet de serrage (3/4) ne glisse pas hors du trou (4/2) du guide-chaîne.

EKI 2200/40 et EKI 2400/40

1. Positionner la chaîne de coupe sur le pignon de chaîne (6/3) et dans la rainure du guide-chaîne.
2. Ensuite, passer la chaîne de coupe autour du pignon de renvoi mobile du guide-chaîne.
3. La chaîne de coupe pend légèrement sur le côté inférieur du guide-chaîne.
4. Positionner le couvercle du pignon et serrer légèrement l'écrou de fixation (5/2).

Tendre la chaîne de coupe

EKS 2000/35

1. Contrôler le logement de la chaîne de coupe afin qu'elle soit bien placée sur le pignon de chaîne et dans le guide-chaîne.
2. Lever le guide-chaîne au niveau du pignon de renvoi mobile et tourner légèrement la vis de tension de chaîne (7/1) dans le sens horaire jusqu'à ce que la chaîne de coupe se retrouve au niveau du guide-chaîne inférieur.
3. Bien serrer les vis de fixation (3/2).



La chaîne de coupe est correctement tendue lorsqu'elle peut être soulevée de 3 - 4 mm au milieu du guide-chaîne et avancée à la main.

EKI 2200/40 et EKI 2400/40

1. Contrôler le logement de la chaîne de coupe afin qu'elle soit bien placée sur le pignon de chaîne et dans le guide-chaîne.
2. Tourner la bague de serrage (8/2) dans le sens horaire pour tendre la chaîne.
3. Bien serrer les écrous de fixation (8/1).

Contrôler la tension de chaîne

Contrôler souvent la tension de la chaîne car les chaînes neuves s'allongent.

La chaîne n'est pas correctement tendue lorsque :

- elle se trouve au niveau inférieur du guide-chaîne et qu'il est possible de la faire avancer à la main.
- qu'il est possible de la lever de 3 ou 4 mm au centre du guide-chaîne

La chaîne de coupe s'allonge à la température de fonctionnement et pend.



MISE EN GARDE!

Risque de blessure dû au saut de chaîne !

Une tension incorrecte peut occasionner des blessures.

Les maillons ne doivent pas sortir de la rainure du guide-chaîne inférieur. Retendre la chaîne de coupe.

Frein de chaîne

La tronçonneuse est équipée d'un frein de chaîne manuel qui est déclenché en cas de rebond (kick-back) via le protège-main

Lors du déclenchement du frein de chaîne, la tronçonneuse est arrêtée de manière soudaine et le moteur coupé.



DANGER!

Danger de mort en cas de négligences ! Les conséquences peuvent être de graves dommages corporels !

Le frein de chaîne a pour objet de minimiser ou d'éviter une blessure en cas de rebond éventuel.

Utiliser la tronçonneuse en ayant conscience de la sécurité et avec une pleine concentration.

**DANGER!**

Danger de mort dû à un frein de chaîne endommagé !

Des blessures graves pouvant entraîner la mort peuvent en résulter !

Contrôler le bon fonctionnement du frein de chaîne avant chaque utilisation.

Test de fonctionnement du frein de chaîne avec le moteur arrêté

1. Pour désactiver le frein de chaîne, tirer le protège-main (9) en direction de la poignée étrier. La chaîne de coupe peut être avancée à la main.
2. Pour mettre en marche le frein de chaîne, pousser le protège-main vers l'avant (10). La chaîne de coupe ne doit pas pouvoir être avancée.

Test de fonctionnement du frein de chaîne avec le moteur en marche

Avant chaque utilisation, exécuter un test de fonctionnement avec le moteur en marche

1. Tenir fermement la tronçonneuse au niveau de la poignée étrier et de la poignée.
2. Démarrer le moteur.
3. Pousser le protège-main vers l'avant (10). La chaîne de coupe et le moteur doivent s'arrêter immédiatement.

**DANGER!**

Danger de mort dû à un frein de chaîne défectueux !

Des blessures graves pouvant entraîner la mort peuvent en résulter !

Ne pas mettre en service l'appareil si le frein de chaîne est défectueux. Faire vérifier la tronçonneuse dans un atelier du service après-vente.



Avant chaque mise en route de la tronçonneuse, desserrer le frein de chaîne.

**DANGER!**

Danger de mort dû à un mouvement imprévu !

Des blessures graves peuvent être causées par des mouvements imprévus !

Au desserrage du frein de chaîne, ne pas actionner de commutateur.

**DANGER!**

Danger de mort en cas de négligences !

Les conséquences peuvent être de graves dommages corporels !

Le frein de chaîne a pour objet de minimiser ou d'éviter une blessure en cas de rebond éventuel.

Utiliser la tronçonneuse en ayant conscience de la sécurité et avec une pleine concentration.

Huile de chaîne de coupe

Contrôler le niveau d'huile avant chaque mise en service et reconstituer si nécessaire.

La chaîne de coupe et le guide-chaîne sont alimentés en continu avec de l'huile par un système de lubrification automatique pendant le fonctionnement. L'huile de chaîne de coupe protège de la corrosion et d'une usure précoce.

N'utiliser pour la lubrification de la chaîne de coupe et du guide-chaîne que de l'huile de chaîne de coupe de qualité biodégradable et écologique et la transporter et la stocker dans des bidons homologués et identifiés.

Pour lubrifier convenablement la chaîne de coupe, il faut qu'il y ait toujours suffisamment d'huile de chaîne de coupe dans le réservoir (11/1), (12/1). Le niveau d'huile peut être contrôlé par le regard. Les repères "MIN" (11/3), (12/3) et "MAX" (11/2), (12/2) ne doivent pas être dépassés.

**ATTENTION!**

Endommagement de la machine dû à l'utilisation d'huile usagée.

L'utilisation d'huile usagée peut occasionner des dommages sur la machine et polluer l'environnement !

**MISE EN GARDE!**

Dommages à la machine dus au séchage de l'huile de chaîne de coupe !

Le collage de l'huile de chaîne de coupe peut causer des dommages au niveau des composants de conduite d'huile ou de la pompe à huile !

Vidanger l'huile de chaîne de coupe avant chaque remisage de longue durée de l'appareil.

MISE EN SERVICE



DANGER!

Risque de blessure dû à des composants endommagés !

Les composants endommagés peuvent provoquer des blessures graves pouvant entraîner la mort !

Procéder à une contrôle visuel avant la mise en service et vérifier le bon fonctionnement des composants.



DANGER!

Danger de mort dû à un frein de chaîne endommagé !

Des blessures graves pouvant entraîner la mort peuvent en résulter !

Contrôler le bon fonctionnement du frein de chaîne avant chaque utilisation.



Contrôler le niveau d'huile avant chaque mise en service et reconstituer si nécessaire.

- Respecter la réglementation spécifique au pays en ce qui concerne les horaires d'exploitation.
- Saisir la poignée arrière avec la main droite (pour les droitiers) et la poignée avant avec la main gauche et tenir fermement.
- Ne pas lâcher les poignées tant que le moteur est en marche.
- Accrocher la rallonge de câble dans le tendeur (13) avant la mise en marche de la tronçonneuse.
- Ne pas utiliser la tronçonneuse en cas de :
 - fatigue
 - malaise
 - prise d'alcool, de médicaments ou de drogues

COMMANDE

Mettre le moteur en route



Avant chaque mise en route de la tronçonneuse, desserrer le frein de chaîne.

1. Appuyer sur le bouton de blocage (14/1) avec le pouce et maintenir enfoncé.
2. Appuyer sur le commutateur marche/arrêt (14/2) et maintenir enfoncé.



Il n'est pas nécessaire après le démarrage de maintenir enfoncé le bouton de blocage de la tronçonneuse. Il a pour but d'éviter un démarrage involontaire de la tronçonneuse.

Arrêter le moteur.

1. Relâcher le commutateur marche/arrêt (14/2).

MAINTENANCE ET ENTRETIEN

La tronçonneuse ne correspond pas à toutes les normes de sécurité en vigueur. Les réparations ne doivent être effectuées que par du personnel spécialisé qualifié et en utilisant que des pièces détachées originales.

- Après chaque utilisation de la tronçonneuse vérifier l'usure et remplacer si nécessaire les composants endommagés.
- Ne pas exposer l'appareil à l'eau ou à l'humidité.
- Ne pas utiliser de produits de nettoyage ou de solvants.
- N'utiliser que les pièces de rechange indiquées par le fabricant.



DANGER!

Danger de mort par tension électrique !

En cas de contact avec des pièces sous tension, il existe un danger de mort immédiat par électrocution.

Avant chaque mesure de maintenance et d'entretien, porter des gants de protection et débrancher l'appareil du secteur.

Affûter la chaîne de coupe



AVERTISSEMENT!

Risque de blessures dû à la chaîne de coupe !

Les arêtes coupantes peuvent entraîner des coupures profondes.

Porter des gants de sécurité adaptés pour l'affûtage de la chaîne de coupe.



Il est recommandé à l'utilisateur novice de tronçonneuses de faire affûter la chaîne de coupe par un spécialiste du service après-vente compétent.

Afin d'obtenir un résultat optimal, la chaîne de coupe doit être réaffûtée à intervalles réguliers.

Un chaîne de coupe bien affûtée permet d'éviter les risques de rebond et une usure élevée.

Ne pas travailler avec une chaîne de coupe émoussée ou endommagée. Les conséquences en sont une sollicitation corporelle importante, un mauvais résultat de coupe et une usure élevée de la chaîne.

La chaîne de coupe doit être réaffûtée en cas de production de sciure très fine à la coupe ou si la tronçonneuse pénètre difficilement dans le bois.

1. Mettre l'appareil hors service et débrancher la fiche d'alimentation.
2. Contrôler la tension de chaîne et retendre au besoin.
3. Utiliser pour l'affûtage que des outils adaptés.
 - Lime à chaîne ronde $\varnothing = 4,0$ mm
 - Direction de la lime
 - Gabarit de chaîne
 - Ces outils sont disponibles dans les commerces spécialisés.
4. Les maillons individuels de chaîne se composent d'un maillon gouge (15/3), d'une gouge (15/1) et d'un limiteur de profondeur (15/2).
5. Passer la lime en exerçant une légère pression et verticalement (15) de l'intérieur vers l'extérieur du maillon gouge. Un porte-lime est utile pour une bonne prise en main de la lime. 2 ou 3 coups de lime suffisent.
6. Lors de l'affûtage, respecter l'angle (15) du maillon gouge et la hauteur du limiteur de profondeur (15/2) par rapport au tranchant. Faire attention après l'affûtage à ce que tous les arêtes aient la même longueur et largeur.
7. En cas d'utilisation des outils prescrits et une prise en main correcte, les valeurs prescrites de angles sont automatiquement réalisées. Les valeurs peuvent être contrôlées à l'aide d'une jauge de mesure pour chaîne.
8. A la fin, arrondir légèrement la partie avant du limiteur de profondeur (15/2).
9. Affûter régulièrement la chaîne, sans toutefois enlever trop de métal
10. Dès que la longueur minimale d'arête de 4 mm (15) est atteinte, il faut alors remplacer la chaîne.
11. La chaîne de coupe affûtée produit des copeaux grands et longs.



Après avoir effectué soi-même l'affûtage à 3 ou 4 reprises, faire affûter la chaîne auprès d'un atelier spécialisé. Le limiteur de profondeur y est également réaffûté.



MISE EN GARDE!

Dégâts machine provoqués par un affûtage inapproprié !

Des dents de coupe inégales provoquent une rotation irrégulière de la chaîne pouvant aller jusqu'à la rupture !

Après affûtage, les dents de coupe doivent avoir la même longueur et la même largeur.



DANGER!

Danger de mort dû au rebond !

Une chaîne de coupe mal affûtée peut être à l'origine de blessures les plus graves !

Affûter la chaîne de coupe de manière appropriée.

Nettoyer l'intérieur du logement de pignon de chaîne

Nettoyer soigneusement la tronçonneuse après chaque utilisation.

1. Débrancher la tronçonneuse du secteur et la poser sur un support stable.
2. Dévisser le carter du pignon denté.
3. Nettoyer l'intérieur du logement à l'aide d'un pinceau approprié.
4. Enlever la chaîne de coupe et retirer le guide-chaîne.
5. Nettoyer la gorge du rail et l'orifice d'entrée d'huile.

Guide-chaîne :

Retourner le guide-chaîne après chaque affûtage/remplacement de la chaîne afin d'éviter une usure unilatérale de ce guide-chaîne.



Sur les modèles EKI 2200/40 et EKS 2400/40 le dispositif de tendeur rapide sur le guide-chaîne doit être modifié avant de retourner le guide-chaîne. Voir modifier le dispositif de tendeur rapide.

Vérifiez régulièrement l'état du guide-chaîne. le cas échéant, éliminer les arêtes saillantes (16).

1. Nettoyer soigneusement la gorge du rail (16/1) et l'orifice d'entrée d'huile (16/2).

- Nettoyer soigneusement les deux côtés du graisseur (17/1).
- Faire entrer la graisse par pression sur les deux côtés, l'un après l'autre, à l'aide d'une pompe à graisse adaptée et jusqu'à ce qu'elle ressorte régulièrement aux extrémités du pignon à étoile. Pendant l'opération toujours faire tourner le pignon à étoile.

Modifier le dispositif de tendeur rapide

- Dévisser la vis à tête cruciforme (18/1).
- Enlever le guide-chaîne, le retourner puis revisser à l'aide de la vis à tête cruciforme (18/1).
- La bonne position du dispositif de tendeur rapide est déterminée grâce à la broche saillante (18/2). S'assurer de la bonne fixation !

STOCKAGE

Nettoyer soigneusement la tronçonneuse après chaque utilisation. Conserver dans un endroit sec, fermé et hors de portée des enfants.

Lors des périodes d'arrêt de plus de 30 jours, effectuer les travaux suivants :

- Mettre l'appareil hors service et débrancher la fiche d'alimentation.
- Dévisser le bouchon de réservoir à huile.
- Vidanger le réservoir d'huile
- Verser un peu d'huile moteur.
- Utiliser quelque temps la tronçonneuse afin de bien rincer les conduites d'huile ainsi que la pompe à huile.
- Enlever la chaîne de coupe et le guide-chaîne, nettoyer et enduire d'huile de protection antirouille.
- Nettoyer minutieusement la tronçonneuse et la conserver dans un local sec.

COMPORTEMENT AU TRAVAIL ET TECHNIQUE DE TRAVAIL



Des cours sont régulièrement proposés par les groupements agricoles professionnels concernant la manipulation des tronçonneuses ainsi que l'abattage des arbres.



DANGER!

Risque de blessure par insuffisance de connaissances professionnelles !

L'insuffisance de connaissances professionnelles peut être à l'origine de graves blessures pouvant aller jusqu'à la mort !

Seules les personnes formées et expérimentées peuvent abattre et ébrancher les arbres.



DANGER!

Danger de mort dû à des éclats de bois !

Des blessures extrêmement graves, jusqu'à la mort, peuvent être provoquées par des copeaux de bois arrachés !

Enlever les copeaux et les débris de bois fendu de la partie à couper.

Abattre les arbres

Avant que les travaux d'abattage ne puisse commencer, les mesures suivantes doivent être prises.

- S'assurer que d'autres personnes, des animaux ou des objets ne se trouvent pas dans la zone à risque.
- La distance de sécurité par rapport aux autres emplacements de travail, ou objets, doit être au moins égale à 2 ½ la longueur de l'arbre.
- Respectez également les canalisations d'alimentation ainsi que la propriété d'autrui. Le cas échéant, avertissez la société fournisseuse d'énergie ou le propriétaire.
- Déterminer la direction de chute de l'arbre. Concernant la direction de chute de l'arbre les éléments déterminants sont :
 - l'inclinaison naturelle de l'arbre
 - la hauteur de l'arbre
 - la pousse unilatérale des nouvelles branches
 - le terrain plat ou en pente
 - la pousse asymétrique, les endommagements du bois
 - la direction et la force du vent
 - Charge de neige
- Dans les situations en pente, toujours travailler plus haut que l'arbre à abattre.
- S'assurer que le chemin de repli prévu ne comporte pas d'obstacles. Le chemin de repli prévu doit se trouver à env. 45 ° à l'arrière de la direction de chute (19).

- Le tronc doit être exempt de broussailles, branches et corps étrangers (par ex. saletés, pierres, écorce détachée, clous, pinces, fil etc.).

Deux entailles et une découpe d'abattage doivent être faites sur l'arbre à abattre.

1. Lors des coupes d'abattage et de tronçonnage, fixer fermement les dents de préhension sur le bois à couper.
2. Scier l'entaille (20/C) d'abord à l'horizontale, puis en oblique à partir du haut, à 45° minimum. Le coincement de la tronçonneuse sera ainsi évité lors de l'exécution de la seconde entaille. L'entaille doit être pratiquée le plus près possible du sol et dans la direction de chute souhaitée (20/E). La profondeur de l'entaille doit être d'env. 1/4 du diamètre du tronc.
3. Pratiquer la découpe d'abattage (20/D) à l'opposé de l'entaille et exactement à l'horizontale. La découpe d'abattage doit être pratiquée à une hauteur de 3-5 cm au dessus de l'entaille horizontale.
4. La découpe d'abattage (20/D) doit être de profondeur telle qu'une réserve de cassure (20/F), de 1/10 du diamètre du tronc, soit maintenue entre l'entaille (20/C) et la découpe d'abattage (20/D). Cette réserve de cassure évite la rotation du tronc et la chute dans une mauvaise direction. Lorsque la découpe d'abattage (20/D) s'approche de la réserve de cassure (20/F) l'arbre doit commencer à tomber.
5. L'arbre tombe pendant le travail de coupe :
 - Interrompre la coupe d'abattage si l'arbre tombe dans la mauvaise direction ou qu'il s'incline et coince la chaîne de coupe. Pour ouvrir l'entaille et coucher l'arbre dans la direction souhaitée, introduire des coins.
 - Retirer immédiatement la tronçonneuse de l'entaille, la débrancher et la déposer.
 - Aller dans la zone de repli.
 - Faire attention aux branches et rameaux qui tombent.
6. Si l'arbre reste debout, provoquer une chute contrôlée en introduisant des coins dans la découpe d'abattage.
7. Après achèvement du travail de coupe enlever immédiatement la protection auditive et prêter attention aux signaux et appels d'avertissement.



Les coins à employer doivent être exclusivement en bois, plastique ou aluminium.



DANGER!

Danger de mort par chute d'arbre !
Si aucun repli n'est possible, de graves blessures peuvent être causées et même la mort !
Ne commencer le travail d'abattage que lorsqu'un repli, sans obstacles de la zone d'abattage, est assuré.



DANGER!

Danger de mort par chute d'arbre !
La chute incontrôlée d'un arbre peut provoquer les blessures les plus graves et même la mort !
Ne pas effectuer de travaux d'abattage lorsqu'il y a du vent.



DANGER!

Danger de mort par chute d'arbre incontrôlée !
Les chutes incontrôlées d'arbres peuvent provoquer les blessures les plus graves et même la mort !
Laisser une réserve de cassure d'env. 1/10 du diamètre du tronc, au minimum, entre l'entaille et la découpe d'abattage, afin d'assurer la chute contrôlée d'un arbre.

Ébranchage

Lors de ce travail, les points suivants doivent être respectés :

- Pendant le travail, mettre la tronçonneuse en appui sur le tronc d'arbre.
- Laisser tout d'abord en place les grosses branches dirigées vers le bas, elles soutiennent l'arbre (21).
- Couper les branches les plus petites.
- Faire attention aux branches sous tension et les couper de bas en haut afin d'éviter de coincer la tronçonneuse (21).
- Les branches libres ne doivent pas être coupées de bas en haut.
- Les coupes plongeantes, longitudinales et en profondeur ne doivent être exécutées que par des personnes expérimentées ou formées pour cela.

Raccourcir un arbre

Il convient de respecter les points suivants lors de cette opération :

- Dans les situations en pente, toujours travailler plus haut que le tronc d'arbre car celui-ci peut rouler (25).
- Manœuvrer la tronçonneuse de manière à ce qu'aucune partie du corps ne se trouve dans le prolongement de la plage de pivotement de la tronçonneuse.
- Placer les dents de préhension juste à côté du bord de coupe et laisser tourner la tronçonneuse autour de ce point. En fin de coupe, ne pas exercer de pression.
- Veillez à ce que la chaîne de coupe ne touche pas le sol.
- Après achèvement de la coupe, attendre l'arrêt complet avant de retirer la tronçonneuse.
- Toujours arrêter le moteur de la tronçonneuse avant de se diriger vers l'arbre suivant.

Toute la longueur du tronc d'arbre repose uniformément :

- Couper le tronc d'arbre à partir du haut et ne pas couper dans le sol (22).

Le tronc d'arbre repose sur une extrémité :

- Couper d'abord 1/3 du diamètre du tronc, à partir du bas, ensuite le reste à partir du haut au niveau de la coupe du bas (23), ceci afin d'éviter le coincement de la tronçonneuse et l'éclatement du bois.

Le tronc d'arbre repose sur les deux extrémités :

- Couper d'abord 1/3 du diamètre du tronc, à partir du haut, ensuite le reste à partir du bas au niveau de la coupe du haut (24), ceci afin d'éviter le coincement de la tronçonneuse et l'éclatement du bois.

REMÈDES EN CAS DE PANNES

Panne	Causes possibles	Solution
Le moteur ne fonctionne pas.	Pas de tension secteur disponible	Contrôler la rallonge, en utiliser une nouvelle au besoin. Contrôler les fusibles / disjoncteurs FI Faire contrôler l'alimentation électrique par un électricien qualifié.

DANGER!

Danger de mort dû au rebond (kick-back) !

Un rebond peut causer des blessures mortelles !

Prendre en considération les mesures visant à éviter les rebonds

Raccourcir bois de coupe

Il convient de respecter les points suivants lors de cette opération :

- Utilisez un support de coupe sûr (établi, cale, poutres).
- Veillez à avoir une bonne tenue et une répartition homogène du poids du corps.
- Sécuriser les bois ronds pour éviter qu'ils ne tournent.
- Ne positionner la tronçonneuse pour couper que lorsque la chaîne de coupe est en marche, ne démarrer jamais la machine avec la chaîne de coupe posée sur le matériau.
- Ne pas bloquer le bois avec le pied ou le faire tenir par une tierce personne.

ELIMINATION



Ne jetez pas les appareils usagés, les piles et les accumulateurs avec les déchets domestiques !

Le carton d'emballage, l'appareil et les accessoires sont fabriqués en matériaux recyclables et doivent être éliminés en conséquence.

Panne	Causes possibles	Solution
	Le disjoncteur de protection moteur s'est coupé	Veillez attendre que le disjoncteur de protection moteur remette la tronçonneuse en service.
	Frein de chaîne déclenché	Déverrouiller le frein de chaîne.
Pas de lubrification de la chaîne	Réservoir à huile vide	Contrôler l'état du réservoir d'huile. Contrôler le niveau d'huile, rajouter de l'huile le cas échéant.
	Guide-chaîne encrassé	Nettoyer l'orifice de remplissage d'huile et la rainure de conduite d'huile.



En cas de panne non décrite dans ce tableau ou impossible à résoudre seul, s'adresser au service clientèle.

GARANTIE

Les défauts matériels ou de fabrication éventuels sur l'appareil sont couverts par notre garantie pendant la période de garantie légale pour les réclamations et nous les corrigeons à notre gré par une réparation ou une livraison de remplacement. La période de garantie est déterminée selon la loi du pays où l'appareil a été acheté.

Notre confirmation de garantie ne s'applique qu'en La garantie s'éteint en cas de:

- traitement correct de l'appareil
- respect du mode d'emploi original
- utilisation de pièces de rechange d'origine
- tentatives de réparation sur l'appareil
- modifications techniques de l'appareil
- d'utilisation non conforme à l'usage prévu

Ne sont pas couverts par la garantie:

- Les détériorations de la peinture dues à une usure normale
- Les pièces d'usure qui figurent en encadré sur la carte des pièces de rechange [xxx xxx (x)]
- Les moteurs à combustion (ces derniers sont couverts par les prestations de garantie des fabricants de moteur correspondants)

La période de garantie commence à l'achat par le premier utilisateur final. Décisif est la date du récépissé. Dans un cas impliquant la garantie, veuillez-vous adresser avec cette carte de garantie et votre bon d'achat à votre revendeur ou au centre de service-après vente agréé le plus proche. De par cet accord de garantie, les prestations en garantie légales de l'acheteur vis à vis du vendeur ne sont pas affectées.

DÉCLARATION DE CONFORMITÉ CE

Nous déclarons par la présente que ce produit, dans la version que nous avons mise sur le marché, répond aux exigences des directives UE harmonisées, aux normes standards de sécurité UE et aux standards spécifiques au produit.

Produit

Tronçonneuse électrique

Type

EKS 2000/35

EKS 2400/40

EKI 2200/40

Numéro de série

G4104105

Niveau sonore

mesuré / garanti

EKS 2000/35 108 / 110 dB(A)

EKS 2400/40 108 / 110 dB(A)

EKI 2200/40 106 / 108 dB(A)

Contrôle de type selon GPSG §4

BM 1027 MSR

EKS 2000/35 n° BM 50242897

EKS 2400/40, EKI 2200/40 n° BM

50243643

Société Nationale de Certification

et d'Homologation

2a Kalchesbruck

L-1852 Luxembourg

Organisme notifié

Société Nationale de Certi-

fication et d'Homologation

2a Kalchesbruck

L-1852 Luxembourg

Fabricant

AL-KO Gerate GmbH

Ichenhauser Str. 14

D-89359 Kötz

Directives UE

2006/42/CE

2000/14/CE

2005/88/CE

2004/108/CE

Évaluation de la conformité

2000/14/CE

Annexe V

Fondé de pouvoir

Anton Eberle

Ichenhauser Str. 14

D-89359 Kötz

Normes harmonisées

DIN EN ISO 12100:2011-03

DIN EN 55014-1:2012-05

DIN EN 55014-2:2009-06



Antonio De Filippo

Managing Director

Kötz, 15.01.2013

MANUAL ORIGINAL DE INSTRUCCIONES

Índice

Respecto a este manual.....	69
Descripción del producto.....	69
Vista general de las piezas.....	70
Datos técnicos.....	70
Instrucciones generales de seguridad para herramientas eléctricas.....	71
Advertencias de seguridad.....	73
Montaje.....	75
Puesta en servicio.....	77
Operación y manejo.....	78
Mantenimiento y cuidados.....	78
Almacenamiento.....	79
Proceso y técnica de trabajo.....	80
Eliminación como desecho.....	82
Solución en caso de anomalías.....	82
Garantía.....	83
Declaración de conformidad CE.....	84

RESPECTO A ESTE MANUAL

- Lea esta documentación antes de proceder a la puesta en servicio. Es condición indispensable para trabajar en condiciones de seguridad y para un manejo óptimo.
- Respete las indicaciones de seguridad y advertencias que constan tanto en la documentación como en el equipo.
- La presente documentación es un componente más del producto descrito y, por consiguiente, en caso de ser vendido o cedido también deberá entregarse la documentación.

Leyenda



¡ATENCIÓN!

Respetar al pie de la letra estas advertencias para evitar lesiones y/o daños materiales.



Advertencias especiales para una mejor comprensión y manejo.

DESCRIPCIÓN DEL PRODUCTO

La presente documentación describe una sierra de cadena eléctrica manual.

Símbolos en el aparato

	¡Precaución! Tener especial cuidado mientras utiliza el aparato.
	Leer el manual de instrucciones antes de la puesta en funcionamiento.
	Proteger el aparato de la lluvia y la humedad
	Utilizar protección para los ojos y los oídos.
	Desenchufar el conector de la red inmediatamente si el cable de prolongación se ha dañado o cortado.

Dispositivos de seguridad y de protección

Guardamotor

La sierra de cadena eléctrica está equipada con un guardamotor, que salta hacia fuera y desconecta el aparato en caso de sobrecarga.

Tras una fase de enfriamiento de 15 minutos aprox., el interruptor se puede volver a pulsar y la sierra de cadena eléctrica se puede conectar.



¡PELIGRO!

Peligro de lesiones por manipular los dispositivos de seguridad.

La manipulación de dispositivos de seguridad puede causar graves lesiones.

No desconecte los dispositivos de protección y seguridad.

Freno de cadena

La sierra de cadena tiene un freno manual que se activa con la protección de manos, por ejemplo, en caso de rebote.

Al activarse el freno, la cadena se detiene de repente y el motor se desconecta.

Uso acorde a los fines establecidos

La sierra de cadena eléctrica se ha diseñado exclusivamente para utilizar en zonas de la casa y el jardín. En estas zonas, la sierra se puede usar

para realizar, en general, los siguientes trabajos, entre otros:

- Cortar madera serradiza
- Recortar setos
- Serrar leña

einzusetzen. Se debe serrar exclusivamente madera. No está permitido el uso comercial del aparato. Cualquier otro uso distinto o fuera de estos márgenes se considera no conforme a los prescritos.



¡ADVERTENCIA!

Peligro por un uso no adecuado del aparato.

Se pueden producir lesiones como consecuencia.

No está permitido el uso comercial del aparato.

VISTA GENERAL DE LAS PIEZAS

Las ilustraciones de conjunto (1, 2) ofrecen una visión general del aparato.

1-1	Cadena de sierra
1-2	Dispositivo tensor rápido **
1-3	Empuñadura

1-4	Cubierta de la rueda dentada
1-5	Guardamotor
1-6	Mango trasero
1-7	Descarga de tracción de cable
2-8	Tuerca de fijación *
1-9	Ventana del depósito de aceite de la cadena
1-10	Cable de conexión
1-11	Botón de bloqueo
1-12	Interruptor de encendido y apagado
1-13	Depósito de aceite de la cadena
1-14	Protección de manos
1-15	Tope de garras
2-16	Tornillo tensor de la cadena *
1-17	Guía
	* de acuerdo a las especificaciones del aparato EKS 2000/35
	** de acuerdo a las especificaciones del aparato EKI 2200/35 y EKS 2400/40

DATOS TÉCNICOS

Tipo	EKS 2000/35	EKS 2400/40	EKI 2200/40
Nº. art.	112 807	112 808	112 809
Motor	230 V ~/50 Hz	230 V ~/50 Hz	230 V ~/50 Hz
Velocidad en vacío	7600 min ±10%	7600 min ±10%	7600 min ±10%
Potencia máx.	2000 W	2400 W	2200W
Longitud de la guía (OREGON)	14" (SD)	16" (SD)	16" (SD)
Longitud útil de corte	325 mm	375 mm	375 mm
Cadena de sierra (OREGON)	3/8 91 PJ 052X	3/8 91PJ056X	3/8 91PJ056X
Espesor del eslabón	1,27 mm	1,27 mm	1,27 mm
Separación de la rueda dentada	3/8"	3/8"	3/8"
Número de dientes	6 z	6 z	6 z
Freno de cadena	sí	sí	sí
Velocidad máx. de la cadena	13,5 m/s	13,5 m/s	13,5 m/s

Tipo	EKS 2000/35	EKS 2400/40	EKI 2200/40
Capacidad del depósito de aceite de cadena	0,150 l	0,150 l	0,200 l
Peso neto sin cadena ni guía	5,8 kg	6,0 kg	5,96 kg
Nivel de potencia acústica LWA (2000/14/CE)	110 dB(A)	110 dB(A)	108 dB(A)
Nivel de intensidad acústica LPA	96 dB(A)	95 dB(A)	94 dB(A)
Aceleración vibratoria máx. avhw (k=3)	5,049 m/s ²	5,945 m/s ²	5,061 m/s ²



Los valores indicados se han calculado mediante un procedimiento de ensayo normalizado y se pueden utilizar para comparar distintas herramientas eléctricas entre sí.

Además, estos valores sirven para estimar, de antemano, la tensión que producen las vibraciones en el usuario.



¡ADVERTENCIA!

Dependiendo de la aplicación de la herramienta eléctrica, los valores reales de la vibración pueden diferir de los indicados.

Tome medidas de protección contra la tensión por vibraciones. Tenga en cuenta el proceso de trabajo completo, incluso los periodos de tiempo durante los cuales la herramienta eléctrica funciona sin carga o está apagada.

Entre las medidas apropiadas se incluyen el mantenimiento y cuidado periódico de la herramienta eléctrica y sus accesorios, mantener las manos calientes, descansos regulares, así como una adecuada planificación de los procesos de trabajo.



¡ADVERTENCIA!

Utilice protección auditiva para evitar daños en los oídos.



¡ATENCIÓN!

Lea todas las advertencias e instrucciones de seguridad.

El incumplimiento de las advertencias e instrucciones de seguridad puede causar descargas eléctricas, incendios y lesiones graves.



¡ATENCIÓN!

Guarde todas las advertencias e instrucciones de seguridad para un uso futuro. El término "herramienta eléctrica", empleado en las instrucciones de seguridad, hace referencia a herramientas eléctricas alimentadas por red (con cable) y a herramientas eléctricas alimentadas por batería (sin cable).



¡ATENCIÓN!

El aparato únicamente se debe utilizar si se encuentra en perfecto estado técnico. Compruebe si el aparato, el cable y el enchufe presentan algún daño antes de su uso. Las piezas defectuosas se deben sustituir o reparar en un taller especializado.



¡ATENCIÓN!

¡Peligro de lesiones!

No se deben desactivar los dispositivos de seguridad y de protección.



¡ATENCIÓN!

Peligro de descarga eléctrica.

Desenchufe el conector de la red inmediatamente si el cable se ha dañado o cortado.

INSTRUCCIONES GENERALES DE SEGURIDAD PARA HERRAMIENTAS ELÉCTRICAS

Seguridad en el lugar de trabajo

- **Mantenga el área de trabajo limpia y bien iluminada.** Las áreas de trabajo desordenadas y sin iluminación pueden causar accidentes.

- No utilice la herramienta eléctrica en una zona expuesta a riesgos de explosión, en la que haya polvos, gases o líquidos inflamables. *Estas herramientas originan chispas que pueden inflamar el polvo o los gases.*
- Mantenga a los niños y a las demás personas alejadas mientras utiliza la herramienta eléctrica. *Las distracciones pueden hacerle perder el control del aparato.*

Seguridad eléctrica

- El enchufe de red de la herramienta eléctrica debe coincidir con la toma de corriente. No se puede cambiar el enchufe. No use ningún adaptador con las herramientas eléctricas conectadas a tierra. *Los enchufes originales y las tomas de corriente adecuadas disminuyen el riesgo de descargas eléctricas.*
- Evite el contacto corporal con superficies puestas a tierra tales como tubos, radiadores, cocinas y neveras. *Existe un alto riesgo de sufrir una descarga eléctrica si el cuerpo está puesto a tierra.*
- Mantenga las herramientas eléctricas alejadas de la lluvia y la humedad. *La penetración de agua en el aparato eléctrico aumenta el riesgo de descarga eléctrica.*
- No use el cable para fines extraños, para llevar el aparato, colgarlo o tirar de la clavija del enchufe. Mantenga el cable alejado del calor, aceite, bordes afilados o piezas móviles del aparato. *El peligro de descargas eléctricas aumenta si el cable está dañado o enrollado.*
- Si trabaja con un aparato eléctrico al aire libre, utilice un alargador que también sea adecuado para el exterior. *El uso de un alargador adecuado para el exterior reduce el peligro de descargas eléctricas.*
- Si no puede evitar el uso del aparato en un ambiente húmedo, utilice un interruptor diferencial. *El uso de este interruptor diferencial evita el riesgo de una descarga eléctrica.*

Seguridad de personas

- Esté atento, preste atención a lo que hace y proceda con sentido común cuando trabaje con una herramienta eléctrica. No utilice el aparato eléctrico si está cansado o bajo la influencia de drogas, alcohol o medicamentos. *Un momento de distracción en el uso del aparato puede causar graves lesiones.*
- Utilice la ropa adecuada. No use ropa holgada ni joyas. Mantenga el pelo, la ropa y los guantes alejados de las piezas móviles. *La ropa suelta, las joyas o el pelo largo pueden engancharse en las piezas móviles.*
- Utilice equipo de protección personal y siempre gafas de protección. *El uso de equipo de protección personal como máscara contra el polvo, zapatos de seguridad antideslizantes, casco de protección o protección de los oídos, según el tipo y aplicación del aparato eléctrico, reduce el riesgo de lesiones.*
- Evite una puesta en funcionamiento involuntaria. Asegúrese de que la herramienta eléctrica está desconectada antes de enchufarla a la red eléctrica o transportarla. *Se pueden producir accidentes si el dedo está en el interruptor o el aparato está conectado a la red eléctrica mientras lo tiene agarrado.*
- Retire las llaves de ajuste antes de conectar el aparato. *Una llave olvidada en alguna de las piezas giratorias puede causar lesiones.*
- Procure mantener una postura normal. Mantenga una postura firme y el equilibrio en todo momento. *Esto permite un mayor control de la herramienta eléctrica en situaciones inesperadas.*
- Si dispone de dispositivos para la extracción y recogida de polvo, asegúrese de que están conectados y de que se utilizan correctamente. *El uso de un dispositivo aspirador de polvo puede reducir los riesgos relacionados con el polvo.*

Uso y manejo de la herramienta eléctrica

- No sobrecargue el aparato. Utilice la herramienta eléctrica adecuada para realizar el trabajo. *Con la herramienta eléctrica apropiada trabaja mejor y más seguro en el área de servicio especificada.*

- **No utilice una herramienta eléctrica cuyo interruptor esté defectuoso.** *Un aparato eléctrico, que no se puede encender o apagar más, es peligroso y se debe reparar.*
- **Saque el conector del enchufe y/o retire la batería antes de efectuar los ajustes del aparato, cambiar los accesorios o apartar el aparato.** *Esta medida de precaución impide el arranque accidental del aparato.*
- **Conserve el aparato eléctrico que no se utilice fuera del alcance de los niños. No permita que las personas que no están familiarizadas con el aparato o no hayan leído estas instrucciones utilicen el aparato.** *Los aparatos eléctricos son peligrosos si son utilizados por personas sin experiencia.*
- **Consérvese con cuidado la herramienta eléctrica. Controle si las piezas móviles del aparato funcionan perfectamente y no se atascan, si hay piezas rotas o dañadas que perjudiquen el funcionamiento del aparato eléctrico. Encargue la reparación de las piezas dañadas antes del uso del aparato eléctrico.** *Muchos accidentes han sido provocados por herramientas eléctricas incorrectamente reparadas.*
- **Mantenga las herramientas de corte afiladas y limpias.** *Las herramientas de corte cuidadosamente conservadas con bordes de corte afilados se atascan menos y son más fáciles de controlar.*
- **Utilice la herramienta eléctrica, los accesorios, las herramientas de aplicación, etc., según estas indicaciones. Tenga en cuenta las condiciones del trabajo y las actividades a realizar.** *El uso de aparatos eléctricos para aplicaciones distintas a las previstas puede dar lugar a situaciones de peligro.*

Servicio técnico

- **Permita sólo al personal especializado cualificado que repare el aparato y sólo con piezas de repuesto originales.** *De este modo se garantiza que se mantenga la seguridad de la herramienta eléctrica.*

ADVERTENCIAS DE SEGURIDAD

Usuario:

- Los jóvenes menores de 16 años y las personas que no hayan leído el presente manual de instrucciones no deben utilizar el aparato.

- No usar el aparato bajo la influencia de alcohol, drogas o medicamentos.

Equipo de protección individual:

- Se debe utilizar ropa y equipo de protección adecuado para evitar lesiones en la cabeza, las extremidades y los oídos.
- La ropa debe ser adecuada (ajustada) y no debe estorbar. Debe utilizar una redecilla si tiene el pelo largo.
- El equipo de protección individual incluye los siguientes componentes:
 - Casco de seguridad
 - Protección para los oídos (p. ej. orejeras)
 - Gafas protectoras o casco con protección para la cara
 - Pantalones con revestimiento protector contra cortes
 - Guantes resistentes
 - Calzado de seguridad con suela antideslizante y punta de metal

Área de trabajo:

- No debe haber ninguna persona en el área donde trabaja con la sierra. Asegúrese de que no hay niños ni animales.
- Asegúrese de que no haya piezas cortadas ni otros objetos en el área de trabajo. Peligro de tropiezo.
- **Mantenga el área de trabajo limpia y bien iluminada.** *Las áreas de trabajo desordenadas y sin iluminación pueden causar accidentes.*
- No utilice la sierra de cadena en una zona expuesta a riesgos de explosión o incendio.

Tiempo de funcionamiento:

- Tener en cuenta las disposiciones específicas del país de las horas de servicio

Funcionamiento:



¡ATENCIÓN!

El aparato no debe funcionar hasta que se haya montado por completo.



¡ATENCIÓN!

Realice una inspección visual, antes de la puesta en funcionamiento.

- El aparato debe estar en un estado de funcionamiento seguro.
- Nunca trabaje solo.

- Las piezas dañadas o desgastadas se deben sustituir inmediatamente.
- Retire las herramientas de montaje y ajuste antes de la puesta en funcionamiento.
- No emplee la sierra de cadena para mover o levantar madera.
- El aparato solamente se puede utilizar si su estado técnico corresponde al descrito por el fabricante.
- Tenga en cuenta el riesgo de descarga eléctrica. Evite el contacto con objetos metálicos que se encuentren en el suelo o estén conectados mediante un conductor eléctrico.
- No utilice el aparato si llueve, nieva o hay tormenta. No emplee la sierra en un entorno húmedo o mojado.
- Los dispositivos de seguridad y protección no deben inhabilitarse
- Durante el trabajo prestar atención a estar bien afianzado.
- **Procure mantener una postura normal. Mantenga una postura firme y el equilibrio en todo momento.** *Esto permite un mayor control de la herramienta eléctrica en situaciones inesperadas.*
- Antes de comenzar a trabajar, compruebe si hay objetos extraños en el material que va a cortar para evitar rebotes.
- Sólo comience a cortar con la cadena en funcionamiento y nunca coloque la cadena sobre el material que va a cortar antes de encender la máquina.
- Sostenga siempre la sierra de cadena con las dos manos.
- No corte con la sierra por encima de la altura del hombro; en caso contrario, no se podrá garantizar un manejo seguro.
- No trabaje de pie en escaleras, plataformas o árboles.
- Los mangos deben estar limpios, secos y libres de aceite.
- Solamente el personal cualificado puede cortar troncos más gruesos que la longitud de la espada.
- Nunca transporte o lleve la sierra mientras la cadena está en funcionamiento.
- Desconecte el motor y coloque la protección de la cadena cuando cambie de ubicación.
- Utilice el cable de alimentación únicamente para el fin previsto.
- Nunca se debe transportar o levantar la sierra de cadena por el cable de alimentación.
- Nunca tire del cable de alimentación para desconectar el enchufe de la toma de corriente.
- Proteja el cable de alimentación contra daños y suciedad.
- Transporte la sierra de cadena sólo por la empuñadura. La espada de la cadena queda boca abajo durante el transporte.
- Siempre coloque la protección de la cadena y desenchufe la sierra cuando no la esté utilizando.
- Tienda el alargador de modo que no se enganche mientras corta con la sierra.
- Desconecte, desenchufe y compruebe inmediatamente la sierra si detecta alteraciones.
- Siempre tenga a mano un botiquín de primeros auxilios por si se produce algún accidente.
- Tenga cuidado de que no caiga al suelo aceite de la cadena.
- Únicamente apoye la sierra en el suelo si está desconectada.
- El valor de vibración determina el tiempo máximo de uso y las pausas de trabajo.

Peligro de rebote

¡PELIGRO!

Peligro de muerte por rebote.

Un rebote puede causar la muerte.

Observe las medidas para evitar un rebote.

Si se produce un rebote, la sierra se lanza de repente y sin control hacia el usuario. Esto sucede, sobre todo, cuando la sierra choca con algún cuerpo extraño cuando está en funcionamiento o cuando se utiliza la punta de la guía para cortar.

Tenga en cuenta las siguientes indicaciones para evitar un rebote:

- Compruebe si el material que va a cortar tiene algún cuerpo extraño (clavos, metal, etc.) y, en tal caso, retírelos.
- Maneje la sierra sólo con las dos manos.
- Retire la sierra del corte únicamente con la cadena en funcionamiento.
- No incline la sierra demasiado hacia delante para cortar.
- Nunca sierre varias ramas a la vez.

- Sólo trabaje con cadenas debidamente afiladas y tensadas.
- Nunca maneje la sierra con los brazos extendidos.
- Comience a cortar con la cadena en funcionamiento y sólo a máxima velocidad.
- No corte con la punta de la guía.
- Mantenga siempre la punta de la guía controlada.
- Trabaje con extremo cuidado al serrar materiales que ya se han empezado a cortar previamente.
- Trabaje con especial cuidado al cortar arbustos y árboles jóvenes.
- No corte de pie sobre escaleras o por encima de la altura del hombro.
- Utilice un tope de garras para mejorar la estabilidad mientras corta.
- Mantenga una posición firme mientras trabaja con la sierra.
- Sierra principalmente con la parte inferior de la espada. Tenga especial cuidado si corta con la parte superior de la espada.

MONTAJE



¡PRECAUCIÓN!

Peligro de lesiones por falta de piezas en el aparato.

Los aparatos incompletos pueden causar lesiones y daños en la máquina.

Monte el aparato por completo antes de ponerlo en funcionamiento.



¡ADVERTENCIA!

Peligro de lesiones por la cadena de sierra.

Los bordes afilados pueden causar heridas graves.

Utilice guantes de seguridad adecuados y desenchufe el conector de red para el montaje de la cadena de sierra y la guía.

Montaje de la guía

EKS 2000/35

1. Coloque la sierra sobre una base estable.
2. Tire de la protección de manos (3/1) en el sentido de la flecha para soltar el freno de la cadena.
3. Suelte la tuerca (3/2) y retire la cubierta de la rueda dentada.

4. Gire el tornillo tensor de la cadena (3/3) a la izquierda hasta el tope. El gancho de sujeción (3/4) se encuentra en el extremo, en el sentido de la rueda dentada (4/3).
5. Coloque la guía en el perno guía (4/1) y desplácela en el sentido de la rueda dentada (4/3) hasta que el gancho de sujeción (3/4) encaje en el agujero de la guía (4/2).

EKI 2200/40 y EKS 2400/40

1. Tire de la protección de manos (5/1) en el sentido de la flecha para soltar el freno de la cadena.
2. Suelte la tuerca de apriete (5/2) y retire la cubierta.
3. Gire la polea tensora de la cadena en la guía suelta (6/2) a la derecha hasta el tope.
4. Coloque la guía en el perno roscado (6/1).
5. Gire la polea tensora de la cadena a la izquierda hasta el tope para desplazar la guía (6/2) en la dirección de la rueda dentada (6/3).

Montaje de la cadena de sierra

EKS 2000/35



Preste atención al sentido de marcha de la cadena de sierra. Los bordes cortantes de los dientes de sierra en la parte superior de la guía señalan hacia delante, en dirección a la punta de la guía (4).

1. Fije la cadena en la rueda dentada (4/3) y en la ranura de la guía.
2. A continuación, coloque la cadena alrededor de la rueda de desviación de la guía.
3. La cadena cuelga ligeramente por debajo de la guía.
4. Gire el tornillo tensor (7/1) un poco a la derecha hasta que la cadena de sierra se ajuste a la parte inferior de la guía.
5. Ponga la cubierta de la rueda dentada y apriete la tuerca (3/2) con la mano.



Asegúrese de que el gancho de sujeción (3/4) no se salga del orificio (4/2) de la guía mientras aprieta el tornillo tensor (7/1).

EKI 2200/40 y EKS 2400/40

1. Fije la cadena en la rueda dentada (6/3) y en la ranura de la guía.
2. A continuación, coloque la cadena alrededor de la rueda de desviación de la guía.

3. La cadena cuelga ligeramente por debajo de la guía.
4. Ponga la cubierta de la rueda dentada y apriete ligeramente la tuerca de apriete (5/2).

Tensar la cadena de sierra

EKS 2000/35

1. Compruebe si la cadena está ajustada correctamente en la rueda dentada y en la guía.
2. Levante la guía por la rueda de desviación y gire el tornillo tensor (7/1) hacia la derecha hasta que la cadena se ajuste a la parte inferior de la guía.
3. Apriete la tuerca de fijación (3/2).



La cadena estará correctamente tensada cuando se pueda levantar unos 3 - 4 mm por el centro de la guía y se pueda tirar de ella con la mano.

EKI 2200/40 y EKS 2400/40

1. Compruebe si la cadena está ajustada correctamente en la rueda dentada y en la guía.
2. Gire el anillo tensor (8/2) a la derecha para tensar la cadena.
3. Apriete la tuerca de apriete (8/1).

Comprobar la tensión de la cadena

Controle regularmente la tensión de la cadena ya que las cadenas de sierra nuevas se alargan.

La cadena de sierra está tensada correctamente cuando

- está ajustada a la parte inferior de la guía y se puede tirar de ella con la mano.
- se puede levantar de 3 a 4 mm por el centro de la guía.

La cadena de sierra se alarga y se tuerce con la temperatura de servicio.



¡PRECAUCIÓN!

Peligro de lesiones al soltarse la cadena de sierra.

Una cadena no tensada correctamente puede causar lesiones.

Los eslabones de la cadena no deben salirse de la ranura de la parte inferior de la guía. Vuelva a tensar la cadena.

Freno de cadena

La sierra de cadena tiene un freno manual que se activa con la protección de manos, por ejemplo, en caso de rebote.

Al activarse el freno, la cadena se detiene de repente y el motor se desconecta.



¡PELIGRO!

Riesgo de muerte por negligencia.

Se pueden producir lesiones muy graves.

La función del freno de la cadena es disminuir y evitar el riesgo de lesiones en caso de un rebote.

El uso de la sierra requiere la aplicación de medidas de seguridad y una alta concentración.



¡PELIGRO!

Riesgo de muerte por daños en el freno de la cadena.

Se pueden producir lesiones graves e incluso la muerte.

Compruebe siempre el funcionamiento del freno de la cadena cuando vaya a utilizar el aparato.

Prueba de funcionamiento del freno de la cadena con el motor apagado

1. Tire de la protección de manos en la dirección (9) de la empuñadura para desconectar el freno de la cadena. Se puede tirar con la mano de la cadena de sierra.
2. Empuje la protección de manos hacia delante (10) para conectar el freno de la cadena. No se puede tirar de la cadena de sierra.

Prueba de funcionamiento del freno de la cadena con el motor encendido

Realice siempre una prueba de funcionamiento con el motor en marcha cuando vaya a utilizar el aparato.

1. Sujete la sierra con fuerza y seguridad por el mango y la empuñadura.
2. Arranque el motor.
3. Empuje la protección de manos hacia delante (10). La cadena y el motor deberán detenerse inmediatamente.

**¡PELIGRO!**

Riesgo de muerte por defecto del freno de la cadena.

Se pueden producir lesiones graves e incluso la muerte.

No utilice el aparato si el freno de la cadena está defectuoso. Encargue la comprobación de la sierra de cadena a un taller de servicio técnico.



Suelte el freno de la cadena antes de encender la sierra.

**¡PELIGRO!**

Riesgo de muerte por un movimiento inesperado.

Los movimientos inesperados pueden causar graves lesiones.

No pulse ningún interruptor al soltar el freno de la cadena.

**¡PELIGRO!**

Riesgo de muerte por negligencia.

Se pueden producir lesiones muy graves.

La función del freno de la cadena es disminuir y evitar el riesgo de lesiones en caso de un rebote.

El uso de la sierra requiere la aplicación de medidas de seguridad y una alta concentración.

Aceite de cadena de sierra

Compruebe siempre el nivel del aceite antes de comenzar a trabajar y, en caso necesario, rellene el depósito.

Un sistema automático de lubricación se encarga de mantener la cadena de sierra y la guía lubricadas durante el funcionamiento del aparato. El aceite de la cadena protege contra la corrosión y el desgaste prematuro.

Lubrique la cadena y la guía únicamente con aceite para cadenas de sierra biodegradable de alta calidad. Este aceite se debe transportar y almacenar en recipientes homologados y previstos para este fin.

Para que la lubricación de la cadena sea correcta, siempre debe haber suficiente lubricante en el depósito (11/1), (12/1). El nivel de aceite se puede comprobar a través la ventana. El nivel no debe quedar por debajo de la marca "MIN" (11/3),

(12/3) ni sobrepasar la marca "MAX" (11/2), (12/2).

**¡ATENCIÓN!**

Daños en la máquina debido a la utilización de aceite usado.

El empleo de aceite usado puede causar daños en la máquina y contaminar el medio ambiente.

**¡PRECAUCIÓN!**

Daños en la máquina por la adherencia del aceite para cadenas.

La adherencia del aceite para cadenas puede causar daños en los componentes que se deben lubricar o en la bomba de aceite.

Extraiga el aceite para cadenas del aparato si no se va a utilizar durante un largo periodo de tiempo.

PUESTA EN SERVICIO**¡PELIGRO!**

Peligro de lesiones por componentes defectuosos.

Los componentes defectuosos pueden producir graves lesiones e incluso la muerte.

Realice una inspección visual y compruebe el funcionamiento de los componentes antes de la puesta en marcha.

**¡PELIGRO!**

Riesgo de muerte por daños en el freno de la cadena.

Se pueden producir lesiones graves e incluso la muerte.

Compruebe siempre el funcionamiento del freno de la cadena cuando vaya a utilizar el aparato.



Compruebe siempre el nivel del aceite antes de comenzar a trabajar y, en caso necesario, rellene el depósito.

- Tenga en cuenta las disposiciones específicas del país sobre horarios de operación.
- Sujete firmemente el mango posterior con la mano derecha (si es diestro) y el mango delantero con la mano izquierda.
- No suelte los mangos mientras el motor esté en marcha.

- Antes de la puesta en funcionamiento de la sierra, enganche el alargador en el dispositivo de descarga de tracción (13).
- No utilice la sierra si
 - está cansado
 - no se siente bien
 - está bajo la influencia de alcohol, drogas o medicamentos

OPERACIÓN Y MANEJO

Encender el motor



Suelte el freno de la cadena antes de encender la sierra.

1. Pulse el botón de bloqueo (14/1) con el pulgar y manténgalo pulsado.
2. Pulse el interruptor de encendido y apagado (14/2) y manténgalo pulsado.



No es necesario mantener pulsado el botón de bloqueo después de arrancar la sierra. Este botón está diseñado para impedir el arranque accidental de la sierra.

Desconexión del motor

1. Suelte el interruptor de encendido y apagado (14/2)

MANTENIMIENTO Y CUIDADOS

La sierra de cadena cumple todas las normas de seguridad vigentes. Sólo el personal especializado cualificado puede llevar a cabo las reparaciones utilizando exclusivamente piezas de repuesto originales.

- Después de cada uso, compruebe si la sierra está desgastada y, en caso necesario, sustituya los componentes defectuosos.
- No exponga el aparato a la humedad.
- No utilice disolventes ni productos de limpieza.
- Únicamente utilice las piezas de repuesto recomendadas por el fabricante.



¡PELIGRO!

Riesgo de muerte por descarga eléctrica.

Existe peligro inminente de muerte por descarga eléctrica si se tocan componentes bajo tensión.

Utilice guantes de protección y desenchufe el aparato antes de realizar cualquier trabajo de mantenimiento o reparación.

Afilado de la cadena de sierra



¡ADVERTENCIA!

Peligro de lesiones por la cadena de sierra.

Los bordes afilados pueden causar heridas graves.

Utilice guantes de seguridad adecuados para afilar la cadena de sierra.



Se recomienda al usuario de sierras sin experiencia que encargue el afilado de la cadena a un experto del servicio técnico correspondiente.

Para obtener un resultado de corte óptimo, se debe afilar la cadena con regularidad.

Una cadena bien afilada reduce el riesgo de rebote y evita el desgaste.

No trabaje con una cadena defectuosa o desafilada. En caso contrario, puede que aparezca cansancio físico, se produzca un desgaste excesivo de la cadena y se realicen cortes erróneos.

La cadena se debe afilar cuando se produce serín o cuando es difícil cortar la madera.

1. Desconecte el aparato y desenchufe el conector de red.
2. Compruebe la tensión de la cadena y, en caso necesario, ajústela.
3. Utilice solamente una herramienta adecuada para afilar.
 - Lima de cadenas redonda $\varnothing = 4,0$ mm
 - Guía de lima
 - Calibre para cadenas
 - Estas herramientas se pueden adquirir en cualquier tienda especializada.
4. Cada eslabón de la cadena está compuesto por un eslabón de corte (15/3), un diente de corte (15/1) y un limitador (15/2).

5. Mueva la lima verticalmente desde el interior hacia el exterior del diente de corte ejerciendo una ligera presión (15). Una guía de lima ayuda a manejar correctamente la lima. Es suficiente con afilar los dientes de 2 a 3 veces.
6. Durante el afilado, se debe respetar el ángulo (15) del diente de corte y la altura del limitador (15/2) respecto al filo. Después del afilado, asegúrese de que todos los dientes de corte de la cadena tienen el mismo largo y el mismo ancho.
7. Si se utilizan las herramientas recomendadas y se manejan correctamente, los valores angulares indicados se alcanzan automáticamente. Estos valores se pueden comprobar con un calibre para cadenas.
8. Redondee ligeramente la punta de la parte delantera del limitador (15/2).
9. Afile la cadena con frecuencia eliminando poco material.
10. Cambie la cadena de sierra cuando se alcance la longitud mínima de los dientes de corte (4 mm) (15).
11. Una cadena afilada produce virutas grandes y largas.



Después de afilar usted mismo la cadena de 3 a 4 veces, encargue el afilado al servicio técnico autorizado. Aquí también afilarán el limitador de profundidad.



¡PRECAUCIÓN!

Daños en la máquina debido a un afilado incorrecto.

Los dientes de distinta longitud pueden causar el giro desigual de la cadena o su ruptura.

Todos los dientes de corte deben tener el mismo largo y el mismo ancho después del afilado.



¡PELIGRO!

Riesgo de muerte por rebote.

Una cadena de sierra mal afilada puede causar graves lesiones.

Afile la cadena de la forma correcta.

Limpieza del dentado interior

Limpie a fondo la sierra después de cada uso.

1. Desenchufe la sierra y colóquela sobre una superficie firme.
2. Desatornille la cubierta de la rueda dentada.

3. Limpie el interior con un pincel adecuado.
4. Quite la cadena y extraiga la guía.
5. Limpie la ranura de la guía y el orificio de suministro de aceite.

Guía

Para evitar el desgaste en un solo lado, dé la vuelta a la guía después de cada afilado y cambio de cadena.



En los modelos EKI 2200/40 y EKS 2400/40, se debe cambiar el mecanismo de sujeción rápido de la guía antes de darle la vuelta. Véase el apartado Cambio del mecanismo de sujeción rápido.

Compruebe regularmente si la guía presenta daños. En caso necesario, retire las rebabas que se hayan podido acumular (16).

1. Limpie la ranura de la guía (16/1) y el orificio de suministro de aceite (16/2) con cuidado.
2. Limpie con precaución el orificio de lubricación (17/1) por los dos lados.
3. Introduzca lubricante por ambos lados utilizando una pistola de engrasar adecuada hasta que salga de manera uniforme por la punta de la espada. Vaya girando la rueda en estrella al mismo tiempo.

Cambio del mecanismo de sujeción rápido

1. Desatornille el tornillo en cruz (18/1).
2. Retire la guía, dele la vuelta y vuelva a atornillar el tornillo en cruz (18/1).
3. Por el pasador que sobresale (18/2) se puede determinar si el mecanismo de sujeción rápido está colocado correctamente. Asegúrese de que está bien montado.

ALMACENAMIENTO

Limpie a fondo la sierra después de cada uso. Guarde la sierra en un lugar seco y bajo llave, fuera del alcance de los niños.

Si no se ha utilizado el aparato durante más de 30 días, lleve a cabo las siguientes tareas:

1. Desconecte el aparato y desenchufe el conector de red.
2. Desatornille la tapa del depósito de aceite.
3. Vacíe el depósito de aceite.
4. Rellene el depósito con un poco de aceite para motores.
5. Deje que la sierra funcione brevemente para que el aceite limpie los tubos de aceite y la bomba.

6. Desmonte la cadena y la guía, límpielas y rocielas con aceite anticorrosivo.
7. Limpie a fondo la sierra y almacénela en un lugar seco.

PROCESO Y TÉCNICA DE TRABAJO



Las asociaciones agrícolas suelen ofrecer cursos de manejo de sierras de cadena y de talado de árboles.



¡PELIGRO!

Peligro de lesiones por falta de conocimientos.

La falta de conocimientos puede causar graves lesiones e incluso la muerte.

Sólo las personas formadas y con experiencia pueden desramar y talar árboles.



¡PELIGRO!

Riesgo de muerte por madera astillada.

Las virutas de madera arrancadas pueden causar lesiones graves e incluso la muerte.

Retire la virutas sueltas y las astillas de la madera que va a cortar.

Tala de árboles

Antes de poder empezar a talar, se deben llevar a cabo las siguientes medidas.

- Asegúrese de que no hay ninguna persona, animal u objeto en la zona de peligro.
- Se debe mantener una distancia de seguridad entre los demás puestos de trabajo u objetos de al menos 2 árboles y medio.
- Tenga cuidado con las líneas eléctricas y con la propiedad ajena. En caso necesario, informe a la compañía eléctrica o al propietario.
- Estudie la dirección en la que debe caer el árbol.

Para determinar la dirección de la caída del árbol se deben tener en cuenta los siguientes factores:

- inclinación natural del árbol
- altura del árbol
- volumen del ramaje en un solo lado
- ubicación en llano o en pendiente
- crecimiento asimétrico, madera dañada
- dirección y velocidad del viento
- carga de nieve

- En pendientes siempre debe colocarse por encima del árbol que va a talar.
- Asegúrese de que no hay ningún obstáculo en la zona prefijada para retroceder. Se debe trazar una zona para retroceder de unos 45° en diagonal y hacia atrás (19).
- No debe haber matorrales, ramas ni cuerpos extraños (p. ej. suciedad, piedras, corteza suelta, clavos, grapas, alambres, etc.) en el tronco.

Es necesario realizar dos cortes de dirección y un corte de tala para talar un árbol.

1. Para talar y tronzar, fije de forma segura un tope de garras a la madera que va a cortar.
2. Realice el corte de tala (20/C) primero en horizontal y después oblicuamente desde arriba formando un ángulo mínimo de 45°. De esta forma se evita que la sierra se atasque al realizar el segundo corte de dirección. El corte de dirección se realizará en la dirección de caída prevista (20/E) y tan cerca del suelo como sea posible. La profundidad de ranurado debe ser de aprox. 1/4 del diámetro del tronco.
3. El corte de tala (20/D) se realizará en horizontal y en el lado opuesto al del corte de dirección. Además, este corte se debe hacer a una altura de 3 a 5 cm por encima del corte de dirección horizontal.
4. La profundidad del corte de tala (20/D) debe dejar una separación (20/F) de al menos 1/10 del diámetro del tronco entre el corte de dirección (20/C) y el corte de tala (20/D). Esta separación impide que el árbol gire y caiga en la dirección equivocada. El árbol debe empezar a caer a medida que el corte de tala (20/D) se acerca a la separación (20/F).
5. Si el árbol cae mientras está cortando:
 - Interrumpa el corte de tala si el árbol puede caer en la dirección equivocada o si se inclina hacia atrás y la sierra se atasca. Para abrir el corte y derribar el árbol en la dirección de caída deseada, introduzca una cuña.
 - Retire la sierra del corte inmediatamente, apáguela y póngala en el suelo.
 - Diríjase a la zona prevista para retroceder.
 - Preste atención a las ramas que puedan caer.
6. Si el árbol permanece en pie, derríbalo de forma controlada introduciendo cuñas en el corte de tala.

7. Después de concluir con el trabajo de tala, quítese inmediatamente la protección de los oídos y preste atención a las señales de llamada o aviso.



Sólo se pueden usar cuñas de madera, plástico o aluminio.



¡PELIGRO!

Riesgo de muerte por la caída de un árbol.

La imposibilidad de retroceder puede causar lesiones graves e incluso la muerte.

No empiece a talar hasta que se asegure de poder retroceder alejándose del árbol que va a cortar.



¡PELIGRO!

Riesgo de muerte por la caída de un árbol.

La caída sin control de un árbol puede causar lesiones graves e incluso la muerte.

No tale si hay viento.



¡PELIGRO!

Riesgo de muerte por la caída sin control de un árbol.

La caída sin control de un árbol puede causar lesiones graves e incluso la muerte.

Para garantizar el control de la caída de un árbol, debe haber una separación de aprox. 1/10 del diámetro del tronco entre el corte de dirección y el de tala.

Desramado

Para desramar se deben tener en cuenta los siguientes puntos:

- Apoye la sierra contra el tronco durante el desramado.
- Al principio dejamos las ramas más grandes, orientadas hacia abajo, porque sujetan el tronco (21).
- Quite las ramas más pequeñas con un corte.
- Preste atención a las ramas que están bajo tensión. Córteles de abajo hacia arriba para evitar que la sierra se atasque (21).
- No corte las ramas que cuelgan sueltas desde abajo.

- Únicamente los usuarios cualificados y experimentados pueden realizar cortes de tronzado, de corazón o longitudinales.

Tronzado del árbol

Para este trabajo se deben tener en cuenta los siguientes puntos:

- En pendientes siempre se debe trabajar por encima del tronco del árbol ya que éste puede salir rodando (25).
- Coloque la sierra de manera que ninguna parte del cuerpo se encuentre en la prolongación del radio de giro.
- Ponga el tope de garras directamente en el borde de corte y haga girar la sierra en este punto. No ejerza presión al final del corte.
- Asegúrese de no tocar el suelo con la sierra.
- Después de terminar de cortar, espere a que se detenga la sierra antes de apartarla.
- Siempre desconecte el motor de la sierra antes de cambiar de árbol.

La longitud total del tronco del árbol es uniforme:

- Corte el tronco del árbol desde arriba sin llegar al suelo (22).

El tronco del árbol se encuentra en un extremo:

- Para evitar que la sierra se atasque y la madera se astille, corte primero 1/3 del diámetro del tronco desde abajo y después el resto desde arriba a la altura del corte inferior (23).

El tronco del árbol se encuentra en los dos extremos:

- Para evitar que la sierra se atasque y la madera se astille, corte primero 1/3 del diámetro del tronco desde arriba y después el resto desde abajo a la altura del corte superior (24).

¡PELIGRO!

Peligro de muerte por rebote.

Un rebote puede causar la muerte.

Observe las medidas para evitar un rebote.

Cortar madera aserrada

Para este trabajo se deben tener en cuenta los siguientes puntos:

- Utilice una base estable para cortar (un caballete, cuñas o barras).
- Mantenga una postura firme y procure una distribución uniforme del peso corporal.
- Asegure los troncos para que no se muevan.

- Sólo comience a cortar con la cadena en funcionamiento y nunca coloque la cadena sobre el material que va a cortar antes de encender la máquina.
- No sujete la madera con el pie ni deje a otra persona que la sujete.

ELIMINACIÓN COMO DESECHO



No elimine los aparatos, pilas o baterías usados con los residuos domésticos.

El embalaje, el aparato y los accesorios están fabricados con materiales reciclables y deben eliminarse del modo adecuado.

SOLUCIÓN EN CASO DE ANOMALÍAS

Problema	Posible causa	Solución
El motor no funciona.	Falta tensión en la red.	Comprobar el cable alargador, sustituir por uno nuevo en caso necesario. Comprobar los fusibles/el interruptor diferencial residual. Encargar la revisión de la alimentación de corriente a un electricista especializado.
	El guardamotor desconectó el aparato.	Esperar hasta que el guardamotor vuelva a encender el aparato.
	Se ha activado el freno de la cadena.	Desbloquear el freno de la cadena.
La cadena no se lubrica.	El depósito de aceite está vacío	Comprobar si el depósito de aceite está dañado. Comprobar el nivel de aceite y, en caso necesario, rellenar con aceite para cadenas de sierra.
	La guía está sucia.	Limpiar el orificio de suministro de aceite y la ranura-guía de aceite.



En caso de fallos no mencionados en esta tabla o que no pueda subsanarlos Ud. mismo, sírvase dirigirse a nuestro respectivo servicio de atención al cliente.

GARANTÍA

Nosotros solucionamos los posibles fallos del material o de fabricación durante el plazo legal de prescripción de derechos por deficiencias según nuestro criterio mediante reparación o entrega supletoria. El plazo de prescripción se determinará con arreglo a la legislación del país en el que se haya adquirido el aparato.

Nuestra declaración de garantía es válida única- La garantía se extingue cuando:
mente en caso de:

- uso correcto del aparato
- observancia de las instrucciones de uso
- utilización de piezas de repuesto originales
- se realizan intentos de reparación en el aparato
- se realizan modificaciones técnicas en el aparato
- en caso de utilización no conforme a la finalidad prevista


Quedan excluidos de la garantía:

- los daños de lacado derivados del desgaste normal
- las piezas de desgaste que en la ficha de piezas de repuesto están identificadas con el marco [xxx xxx (x)]
- motores de combustión (para éstos serán de aplicación las regulaciones de garantía propias del fabricante de motor en cuestión)

El período de garantía comienza en la compra por el primer usuario final. Lo decisivo es la fecha en el recibo. En caso de proceder la garantía, rogamos se dirija con la presente declaración de garantía y el comprobante de compra a su vendedor o al servicio autorizado de postventa más cercano. Los derechos legales por deficiencias del comprador frente al vendedor no se ven afectados por esta declaración de garantía.

DECLARACIÓN DE CONFORMIDAD CE

Por la presente, declaramos que este producto, en la versión que hemos comercializado, cumple los requisitos de las directivas europeas armonizadas, los estándares europeos de seguridad y los estándares específicos del producto.

<p>Producto Sierra de cadena electrica</p> <p>Tipo EKS 2000/35 EKS 2400/40 EKI 2200/40</p> <p>Número de serie G4104105</p> <p>Nivel de potencia acústica medido / garantizado EKS 2000/35 108 / 110 dB(A) EKS 2400/40 108 / 110 dB(A) EKI 2200/40 106 / 108 dB(A)</p> <p>Examen de tipo conforme a la ley alemana GPSG §4 BM 1027</p> <p>MSR EKS 2000/35 n°, 50242897 EKS 2400/40, EKI 2200/40 n°. 50243643 Société Nationale de Certification et d'Homologation 2a Kalchesbruck L-1852 Luxemburgo</p>	<p>Fabricante AL-KO Gerate GmbH Ichenhauser Str. 14 89359 Kötz (Alemania)</p> <p>Directivas UE 2006/42/CE 2000/14/CE 2005/88/CE 2004/108/CE</p> <p>Organismo notificado Société Nationale de Certification et d'Homologation 2a Kalchesbruck L-1852 Luxemburgo</p>	<p>Apoderado Anton Eberle Ichenhauser Str. 14 89359 Kötz (Alemania)</p> <p>Normas armonizadas DIN EN ISO 12100:2011-03 DIN EN 55014-1:2012-05 DIN EN 55014-2:2009-06</p> <p>Evaluación de conformidad 2000/14/CE anexo V</p>	 <p>Antonio De Filippo Managing Director Kötz, 15/01/2013</p>
--	---	---	--

LIBRETTO DI ISTRUZIONI ORIGINALE

Indice

Riguardo questo manuale.....	85
Descrizione del prodotto.....	85
Panoramica prodotto.....	86
Dati tecnici.....	86
Indicazioni di sicurezza generali per attrezzi elettrici.....	87
Indicazioni di sicurezza.....	89
Montaggio.....	91
Messa in funzione.....	93
Operazione.....	94
Manutenzione e cura.....	94
Conservazione.....	95
Comportamento e tecnica di lavoro.....	96
Smaltimento.....	98
Rimedi in caso di guasto.....	98
Garanzia.....	99
Dichiarazione di conformità CE.....	99

RIGUARDO QUESTO MANUALE

- Leggere la presente documentazione prima della messa in funzione. Ciò è indispensabile per garantire il funzionamento sicuro e l'uso corretto.
- Attenersi alle indicazioni di sicurezza e alle avvertenze contenute in questa documentazione e presenti sul prodotto.
- La presente documentazione è parte integrante del prodotto descritto e in caso di cessione deve essere consegnata all'acquirente.

Spiegazione dei simboli



ATTENZIONE!

Seguire attentamente queste avvertenze per evitare danni a persone e / o materiali.



Indicazioni speciali per maggiore chiarezza e facilità d'uso.

DESCRIZIONE DEL PRODOTTO

Questa documentazione descrive una motosega elettrica manuale.

Simboli sull'apparecchio

	Attenzione! Manipolare con estrema cautela.
	Prima di mettere in funzione leggere il libretto di istruzioni!
	Proteggere l'apparecchio da pioggia e umidità
	Indossare una protezione per occhi e udito.
	Estrarre immediatamente il connettore dalla rete qualora il cavo di prolunga venga danneggiato o tagliato.

Dispositivi di sicurezza e protezione

Interruttore di protezione motore

La motosega elettrica è dotata di un interruttore salvamotore che scatta in caso di sovraccarico, sporgendo dalla scocca della macchina.

Dopo una fase di raffreddamento di circa 15 minuti è possibile riattivare l'interruttore e accendere la motosega elettrica.



PERICOLO!

Pericolo di infortunio dovuto alla manipolazione dei dispositivi di sicurezza!

La manipolazione dei dispositivi di sicurezza può causare gravi infortuni!

Non mettere fuori uso i dispositivi di sicurezza e di protezione.

Freno motore

La motosega dispone di un freno manuale della catena che viene fatto scattare dal paramano, ad es. in caso di contraccolpo ("kickback").

In caso di scatto del freno la catena viene arrestata di colpo e il motore viene spento.

Impiego conforme agli usi previsti

La motosega elettrica è progettata per l'uso esclusivo in ambito domestico, hobbistico e del giardinaggio. In questo settore la motosega elettrica deve essere utilizzata per lavori come, ad es.:

- tagliare ceppi di legna
- tagliare siepi
- segare legna da ardere

.. Può essere segato esclusivamente legno. L'apparecchio non può essere utilizzato in ambito professionale. Un utilizzo differente che esula da quanto specificato sopra non viene considerato conforme alla destinazione.

**AVVISO!**

Pericolo di infortunio a causa di un uso non conforme alla destinazione!
Possono conseguire infortuni!
L'apparecchio non può essere utilizzato in ambito professionale.

PANORAMICA PRODOTTO

Le panoramiche prodotto (1, 2) offrono uno sguardo d'insieme sull'apparecchio.

1-1	Catena
1-2	Dispositivo di tensionamento rapido **
1-3	Impugnatura a staffa
1-4	Carter pignone catena
1-5	Interruttore salvamotore

1-6	Impugnatura posteriore
1-7	Portacavo
2-8	Dado di fissaggio *
1-9	Finestra di ispezione serbatoio dell'olio catena
1-10	Cavo di collegamento
1-11	Pulsante di bloccaggio
1-12	Interruttore di Arresto di Emergenza
1-13	Serbatoio olio catena
1-14	Paramano
1-15	Battuta dentata
2-16	Vite tendicatena *
1-17	Barra di guida
	* specifica per EKS 2000/35
	** specifica per EKI 2200/35 e EKS 2400/40

DATI TECNICI

Tipo	EKS 2000/35	EKS 2400/40	EKI 2200/40
Cod. art.	112 807	112 808	112 809
Motore	230 V ~/50 Hz	230 V ~/50 Hz	230 V ~/50 Hz
Numero di giri minimo	7600 min ±10%	7600 min ±10%	7600 min ±10%
Potenza max.	2000 W	2400 W	2200W
Lunghezza – barra di guida (ORE-GON)	14" (SD)	16" (SD)	16" (SD)
Lunghezza utile motosega	325 mm	375 mm	375 mm
Catena per motosega (OREGON)	3/8 91 PJ 052X	3/8 91PJ056X	3/8 91PJ056X
Spessore maglia motrice	1,27 mm	1,27 mm	1,27 mm
Passo – pignone catena	3/8"	3/8"	3/8"
Numero denti	6 z	6 z	6 z
Freno della catena	sì	sì	sì
Max. velocità catena	13,5 m/s	13,5 m/s	13,5 m/s
Volume serbatoio olio catena	0,150 l	0,150 l	0,200 l

Tipo	EKS 2000/35	EKS 2400/40	EKI 2200/40
Peso netto senza catena e barra di guida	5,8 kg	6,0 kg	5,96 kg
Rumorosità LWA (2000/14/CE)	110 dB(A)	110 dB(A)	108 dB(A)
Livello di pressione acustica LPA	96 dB(A)	95 dB(A)	94 dB(A)
Max. accelerazione di vibrazione avhw (k=3)	5,049 m/s ²	5,945 m/s ²	5,061 m/s ²



I valori indicati sono stati rilevati in conformità a una procedura di prova standardizzata e possono essere utilizzati per confrontare diversi apparecchi elettrici tra loro.

Inoltre, questi valori sono indicati per poter valutare in anticipo i carichi per l'utente generati dalle vibrazioni.



AVVISO!

A seconda di come viene utilizzato l'apparecchio elettrico, i valori di vibrazione effettivi possono discostarsi da quelli indicati.

Adottare misure per proteggersi dalle sollecitazioni da vibrazione. Nel far questo tenere in considerazione l'intero ciclo di lavoro, quindi anche i momenti in cui l'apparecchio elettrico lavora senza carico oppure è spento.

Misure adeguate includono, tra l'altro, una manutenzione e cura regolari dell'apparecchio elettrico e dei relativi accessori, tenere calde le mani, pause regolari e una buona pianificazione dei processi di lavoro.



AVVISO!

Indossare una protezione per prevenire danni all'udito.



ATTENZIONE!

Leggere tutte le indicazioni di sicurezza e le istruzioni.

Omissioni nel rispetto delle indicazioni di sicurezza e delle istruzioni possono causare folgorazione, incendio e/o gravi infortuni.



ATTENZIONE!

Conservare tutte le indicazioni di sicurezza e le istruzioni per futuro riferimento.

Il termine utilizzato nelle indicazioni di sicurezza "Attrezzo elettrico" si riferisce ad attrezzi elettrici collegati alla rete di alimentazione (con cavo di rete) e ad attrezzi elettrici a batteria (senza cavo di rete).



ATTENZIONE!

Utilizzare l'apparecchio solo se in stato tecnico ineccepibile!

Prima di ogni utilizzo verificare che apparecchio, cavo e connettore non presentino danni; le parti danneggiate devono essere riparate o sostituite a cura di un'officina specializzata.



ATTENZIONE!

Pericolo di infortuni!

Non disattivare i dispositivi di sicurezza e di protezione.



ATTENZIONE!

Pericolo di folgorazione!

Qualora il cavo sia danneggiato o sia stato tagliato, separare immediatamente il connettore dalla rete!

INDICAZIONI DI SICUREZZA GENERALI PER ATTREZZI ELETTRICI

Sicurezza sul posto di lavoro

- **Mantenere pulita e ben illuminata la propria zona di lavoro.** La mancanza di ordine o zone di lavoro non illuminate possono causare incidenti.

- **Non lavorare con l'attrezzo elettrico in ambienti a rischio di esplosione, in cui si trovano liquidi, gas o polveri infiammabili.** *Gli attrezzi elettrici generano scintille che possono innescare la polvere o i vapori.*
- **Durante l'uso tenere i bambini e le altre persone lontano dall'attrezzo elettrico.** *In caso di deviazione si può perdere il controllo sull'apparecchio.*
- **Indossare abiti adatti. Non indossare abiti ampi o gioielli. Tenere capelli, abiti e guanti lontano dalle parti in movimento.** *Abiti larghi, gioielli o capelli lunghi possono rimanere catturati dalle parti in movimento.*
- **Indossare equipaggiamento di protezione personale e sempre degli occhiali protettivi.** *Indossare un equipaggiamento protettivo personale, come maschera antipolvere, scarpe di sicurezza antiscivolo, caschetto o protezione per l'udito, a seconda dell'uso dell'attrezzo elettrico, riduce il rischio di lesioni.*

Sicurezza elettrica

- **Il connettore dell'attrezzo elettrico deve essere adatto alla presa. Il connettore non deve essere modificato in alcun modo. Non utilizzare un adattatore con apparecchi elettrici dotati di protezione di terra.** *Connettori non modificati e prese adatte riducono il rischio di folgorazione*
- **Evitare il contatto del corpo con superfici collegate alla terra come tubi, riscaldamenti, fornelli o frigoriferi.** *Quando il proprio corpo è collegato alla terra esiste un elevato rischio di folgorazione.*
- **Tenere gli apparecchi elettrici lontani da pioggia o umidità.** *La penetrazione di acqua in un attrezzo elettrico aumenta il rischio di folgorazione.*
- **Non utilizzare il cavo per portare l'attrezzo elettrico, per appenderlo oppure per sfilare il connettore dalla presa. Tenere il cavo lontano da calore, olio, spigoli taglienti o parti mobili dell'apparecchio.** *Cavi danneggiati o annodati aumentano il rischio di folgorazione.*
- **Quando si lavora all'aperto con un attrezzo elettrico utilizzare solo cavi di prolunga che siano adatti anche per uso esterno.** *L'utilizzo di un cavo di prolunga adatto per l'esterno riduce il rischio di folgorazione.*
- **Se l'utilizzo dell'attrezzo elettrico in ambiente umido non è evitabile, utilizzare un interruttore differenziale.** *L'uso di un interruttore differenziale riduce il rischio di folgorazione.*
- **Evitare di mettere in funzione l'apparecchio involontariamente. Accertarsi che l'attrezzo elettrico sia spento prima di collegarlo all'alimentazione elettrica, di imbracciarlo o di trasportarlo.** *Se trasportando l'attrezzo elettrico si tiene il dito sull'interruttore oppure si collega l'apparecchio acceso all'alimentazione di corrente possono verificarsi degli incidenti.*
- **Prima di accendere l'attrezzo elettrico rimuovere gli attrezzi di regolazione o la chiave inglese.** *Un attrezzo o una chiave che si trovino in una parte rotante dell'apparecchio possono portare a infortuni.*
- **Evitare una postura anomala. Assicurarsi una posizione stabile e mantenere l'equilibrio in qualsiasi momento.** *In questo modo è possibile controllare meglio l'attrezzo elettrico in situazioni inaspettate.*
- **Se possono essere montati dispositivi di aspirazione polveri e di raccolta, accertarsi che questi siano collegati e che vengano utilizzati correttamente.** *L'utilizzo di un'aspiratore può ridurre i rischi dovuti alla polvere.*

Utilizzo e manipolazione di un attrezzo elettrico

- **Non sovraccaricare l'attrezzo. Per lavorare utilizzare l'attrezzo elettrico specificamente previsto.** *Con l'attrezzo elettrico giusto si lavora meglio e in modo più sicuro nel campo di prestazioni specificato.*
- **Non utilizzare un attrezzo elettrico che abbia l'interruttore guasto.** *Un attrezzo elettrico che non è più possibile accendere o spegnere è pericoloso e deve essere riparato.*

Sicurezza di persone

- **Quando si lavora con un attrezzo elettrico si raccomanda di procedere con cautela, attenzione e giudizio. Non utilizzare un attrezzo elettrico se si è stanchi o sotto l'influsso di droghe, alcol o medicinali.** *Un momento di disattenzione durante l'uso dell'attrezzo elettrico può avere come conseguenza infortuni gravi.*

- **Sfilare il connettore dalla presa e/o rimuovere la batteria prima di effettuare impostazioni dell'apparecchio, di sostituire accessori oppure di riporre l'apparecchio.** *Questa misura precauzionale previene l'avvio involontario dell'attrezzo elettrico.*
- **Conservare gli attrezzi elettrici non utilizzati fuori della portata dei bambini. Non consentire di usare l'apparecchio a persone che non ne conoscano l'utilizzo o che non abbiano letto le istruzioni.** *Gli attrezzi elettrici sono pericolosi se vengono utilizzati da persone inesperte.*
- **Tenere con cura gli attrezzi elettrici. Controllare se le parti mobili funzionano correttamente e non si bloccano, se ci sono parti rotte o danneggiate che compromettono il funzionamento dell'attrezzo elettrico. Prima di utilizzare l'apparecchio far riparare le parti danneggiate.** *Molti incidenti hanno la propria causa in attrezzi elettrici sottoposti a una scarsa manutenzione.*
- **Mantenere i taglienti affilati e puliti.** *Attrezzi di taglio sottoposti a una cura meticolosa con bordi taglienti affilati si inceppano meno e sono più facili da guidare.*
- **Utilizzare attrezzi elettrici, accessori, attrezzi a innesto, ecc. in base a queste istruzioni. Nel far questo tenere in considerazione le condizioni di lavoro e l'attività da svolgere.** *L'uso di attrezzi elettrici per scopi diversi dalle applicazioni previste può portare a situazioni pericolose.*

Service

- **Per la propria sicurezza far riparare l'apparecchio elettrico solo da personale tecnico qualificato e con ricambi originali.** *In questo modo si garantisce che la sicurezza dell'apparecchio elettrico rimanga conservata.*

INDICAZIONI DI SICUREZZA

Operatore:

- Divieto di utilizzo dell'apparecchio a minori di 16 anni o persone che non abbiano letto il manuale d'uso.
- Non utilizzare l'apparecchio sotto l'effetto di alcool, droghe o medicinali.

Dispositivi di protezione personale:

- Per evitare ferite alla testa, agli arti e danni all'udito viene imposto l'uso di abbigliamento ed equipaggiamento antinfortunistico.
 - L'abbigliamento deve essere adatto (aderente) e non deve essere d'impaccio. In caso di capelli lunghi è obbligatorio indossare una retina.
- L'equipaggiamento di protezione personale consiste in:
- casco
 - protezione per l'udito (es. tappi per gli orecchi)
 - occhiali protettivi o protezione per il viso del casco
 - pantaloni antinfortunistici con inserto antitaglio
 - guanti da lavoro resistenti
 - calzature antinfortunistiche con suola antiscivolo e puntale d'acciaio

Spazio di lavoro:

- nessuno deve intrattenersi nello spazio di lavoro della motosega. Prestare attenzione a bambini e animali.
- L'utilizzatore è responsabile degli eventuali incidenti con altre persone e con gli oggetti di loro proprietà.
- Tenere lo spazio di lavoro libero da pezzi di segato e altri oggetti – pericolo di inciampo.
- **Mantenere pulita e ben illuminata la propria zona di lavoro.** *La mancanza di ordine o zone di lavoro non illuminate possono causare incidenti.*
- Non utilizzare la motosega in ambienti a rischio di incendio o esplosione.

Orari d'uso:

- Rispettare le norme locali sui tempi di funzionamento
- Lavorare esclusivamente in presenza di luce solare o illuminazione artificiale sufficienti.

Uso:



ATTENZIONE!

L'apparecchio può essere messo in funzione solo quando è stato completamente montato.



ATTENZIONE!

Prima della messa in funzionamento eseguire sempre un controllo visivo.

- l'apparecchio deve trovarsi in uno stato d'esercizio sicuro.
- Non lavorare mai da soli.
- Le parti danneggiate o usurate devono essere immediatamente sostituite.
- Prima della messa in funzione rimuovere gli attrezzi utilizzati per la regolazione e il montaggio.
- Non utilizzare la motosega per sollevare o spostare del legno.
- Utilizzare l'apparecchio solo nello stato tecnico prescritto dal costruttore.
- Prestare attenzione al rischio di folgorazione. Evitare di venire in contatto con oggetti metallici interrati oppure che presentino un collegamento sotto tensione con tali oggetti.
- Non svolgere lavori con la motosega in caso di pioggia, neve o temporale. Non utilizzare la motosega in ambiente umido o bagnato.
- Non disattivare i dispositivi di sicurezza e di protezione
- Durante il lavoro non perdere mai l'equilibrio.
- **Evitare una postura anomala. Assicurarsi una posizione stabile e mantenere l'equilibrio in qualsiasi momento. In questo modo è possibile controllare meglio l'attrezzo elettrico in situazioni inaspettate.**
- Prima di iniziare a lavorare, al fine di evitare contraccolpi verificare che nel materiale da tagliare non siano presenti corpi estranei.
- Iniziare il taglio solo a motosega in funzione; non accendere mai la macchina con la lama appoggiata.
- Durante il lavoro trattenere sempre la motosega con entrambe le mani.
- Non utilizzare la motosega a un'altezza superiore a quella delle spalle, diversamente non è possibile garantire una gestione sicura dell'attrezzo.
- Non lavorare stando su una scala, una piattaforma di lavoro o un albero.
- Le impugnature devono essere pulite, asciutte ed esenti da olio.
- I rami più spessi della lunghezza della barra possono essere segati solo da personale tecnico.
- Non portare o trasportare mai la motosega con la catena in funzione.
- Quando si cambia sede, spegnere il motore e applicare la protezione per la catena.

- Utilizzare il cavo di rete esclusivamente per lo scopo previsto.
- La motosega non deve mai essere sollevata o trasportata per il cavo di rete.
- Non tirare mai il cavo di rete per sfilare il connettore dalla presa.
- Proteggere il cavo di rete da danneggiamenti e sporczia.
- Trasportare la motosega esclusivamente per l'impugnatura a staffa – durante il trasporto la barra deve essere rivolta all'indietro.
- Se la motosega non viene utilizzata, inserire sempre la protezione catena e separare dalla rete di alimentazione.
- Disporre il cavo di prolunga in modo che durante i lavori rimanga fuori portata.
- Qualora si percepiscano dei cambiamenti, spegnere immediatamente la motosega, separarla dalla rete e verificare la situazione.
- Tenere sempre pronta una valigetta di pronto soccorso per eventuali incidenti.
- Assicurarsi che l'olio della catena non vada a impregnare il suolo.
- Deporre la motosega solo una volta spenta.
- Determinare la durata massima di lavoro e le pause attraverso il valore delle vibrazioni.

Pericolo di contraccolpo

PERICOLO!

Pericolo di morte dovuto a contraccolpo (kickback)!

Un contraccolpo può causare lesioni mortali!

Attenersi alle misure specifiche per evitare i contraccolpi.

In caso di contraccolpo (kickback) la motosega viene scagliata verso l'utilizzatore all'improvviso e in modo incontrollato. Questo caso si verifica in particolare quando la motosega urta un corpo estraneo durante il lavoro oppure quando si sega con la punta della barra di guida.

Per prevenire un contraccolpo attenersi ai passaggi che seguono:

- verificare che il materiale da segare non contenga corpi estranei (chiodi, metallo...) ed eventualmente rimuoverli.
- Utilizzare la motosega sempre con entrambe le mani.
- Togliere la motosega dal solco solo a catena in funzione.

- Lavorando con la motosega non piegarsi troppo in avanti.
 - Non segare mai più rami tutti in una volta.
 - Lavorare solo con una catena correttamente affilata e tesa.
 - Non utilizzare mai la motosega tenendo le braccia distese.
 - Iniziare il taglio con la catena in funzione e segare solo quando l'apparecchio raggiunge il pieno regime.
 - Non segare con la punta della barra di guida.
 - Tenere sempre sott'occhio la punta della barra di guida.
 - Se si proseguono tagli già iniziati lavorare con la massima cautela.
 - Tagliando sottobosco e alberi giovani lavorare con grande cautela.
 - Non utilizzare la motosega stando su una scala o oltre l'altezza delle spalle.
 - Per una maggiore stabilità, durante il lavoro con la motosega utilizzare la battuta dentata.
 - Mentre si utilizza la motosega accertarsi di mantenere la massima stabilità.
 - In generale segare con il lato inferiore della barra. Se si sega con il lato superiore della barra lavorare con la massima cautela.
3. Allentare il dado di fissaggio (3/2) e rimuovere il carter del pignone.
 4. Ruotare la vite di tendicatena (3/3) verso sinistra fino all'arresto. Il gancio di fissaggio (3/4) si trova quindi in corrispondenza dell'estremità dell'arresto, in direzione del pignone (4/3).
 5. Collocare la barra di guida sui perni (4/1) e far scorrere in direzione del pignone (4/3) fino a che il gancio di fissaggio (3/4) entra nel foro della barra di guida (4/2).

EKI 2200/40 e EKS 2400/40

1. Tirare il paramano (5/1) in direzione della freccia in modo da sbloccare il freno della catena.
2. Allentare il dado di fissaggio (5/2) e rimuovere il carter.
3. Ruotare completamente verso destra la ruota tendicatena sulla barra di guida allentata (6/2).
4. Collocare la barra di guida sui perni filettati (6/1).
5. Ruotare la ruota tendicatena il più possibile verso sinistra, in modo che la barra di guida (6/2) venga spinta in direzione della ruota dentata (6/3).

Montare la catena

EKS 2000/35



Attenzione al senso di rotazione della catena. I taglienti dei denti di sega sul lato superiore della barra di guida sono rivolti in avanti verso la punta della guida (4).

1. Inserire la catena sul pignone (4/3) e nella scanalatura della barra di guida.
2. Quindi condurre la catena attorno alla stella di rinvio della barra di guida.
3. La catena pende leggermente sul lato inferiore della barra di guida.
4. Ruotare un poco verso destra la vite tendicatena (7/1), fino a che la catena appoggia al lato inferiore della barra di guida.
5. Applicare il carter del pignone e stringere a mano il dado di fissaggio (3/2).



Nel serrare la vite tendicatena (7/1) assicurarsi che il gancio di fissaggio (3/4) non scivoli fuori da foro (4/2) della barra di guida.

EKI 2200/40 e EKS 2400/40

MONTAGGIO



CAUTELA!!

Pericolo di infortunio se si utilizza l'apparecchio non completo!

Gli apparecchi incompleti possono causare lesioni e danni alla macchina!

Utilizzare l'apparecchio solo dopo averne completato il montaggio.



AVVISO!

Pericolo di infortunio dovuto alla catena! I bordi affilati possono causare gravi ferite da taglio!

Per il montaggio della catena e della barra di guida indossare guanti di sicurezza adatti e sfilare il connettore di rete.

Montare la barra di guida

EKS 2000/35

1. Collocare la motosega su una base stabile.
2. Tirare il paramano (3/1) in direzione della freccia in modo da sbloccare il freno della catena.

1. Inserire la catena sul pignone (6/3) e nella scanalatura della barra di guida.
2. Quindi condurre la catena attorno alla stella di rinvio della barra di guida.
3. La catena pende leggermente sul lato inferiore della barra di guida.
4. Applicare il carter del pignone e stringere leggermente il dado di serraggio (5/2).

Tendere la catena

EKS 2000/35

1. Controllare la sede della catena in modo che appoggi correttamente sul pignone e nella barra di guida.
2. Sollevare la barra di guida in corrispondenza della stella di rinvio e ruotare la vite tendicatena (7/1) verso destra fino a che la catena appoggia al lato inferiore della barra di guida.
3. Stringere saldamente il dado di fissaggio (3/2).



La catena è tesa correttamente quando al centro della barra di guida può essere sollevata o tirata di circa 3-4 mm.

EKI 2200/40 e EKS 2400/40

1. Controllare la sede della catena in modo che appoggi correttamente sul pignone e nella barra di guida.
2. Per tendere la catena ruotare verso destra l'anello tenditore (8/2).
3. Stringere saldamente il dado di bloccaggio (8/1).

Controllare la tensione catena

Controllare spesso la tensione della catena dal momento che da nuova tende ad allungarsi.

La catena della motosega è correttamente tesa quando:

- appoggia sul lato inferiore della barra e consente di essere tirata a mano
- consente di essere sollevata di 3-4 mm a metà della barra

Alla temperatura d'esercizio la catena della motosega si allunga e pende.



CAUTELA!!

Pericolo di infortuni dovuto a possibili salti della catena!

Una tensione scorretta della catena può portare a infortuni!

Le maglie motrici non devono sporgere dalla scanalatura sul lato inferiore della barra. Correggere la tensione della catena.

Freno motore

La motosega dispone di un freno manuale della catena che viene fatto scattare dal paramano, ad es. in caso di contraccolpo ("kickback").

In caso di scatto del freno la catena viene arrestata di colpo e il motore viene spento.



PERICOLO!

Pericolo di morte in caso di utilizzo negligente!

Possono conseguire infortuni gravissimi!

Il freno della catena ha lo scopo di ridurre o prevenire infortuni in caso di contraccolpo.

Utilizzare la motosega in modo consapevole e con un alto livello di concentrazione.



PERICOLO!

Pericolo di morte qualora il freno della catena fosse danneggiato!

La conseguenza possono essere ferite gravissime o addirittura mortali!

Prima di iniziare qualsiasi lavoro verificare il funzionamento del freno della catena.

Prova di funzionamento del freno catena a motore spento

1. Per disattivare il freno della catena tirare il paramano in direzione (9) dell'impugnatura a staffa. La catena può essere tirata manualmente.
2. Per attivare il freno della catena, premere in avanti il paramano (10). La catena della motosega non deve lasciarsi tirare.

Prova di funzionamento del freno della catena a motore acceso

Prima di iniziare qualsiasi lavoro svolgere un test del funzionamento a motore acceso.

1. Impugnare la motosega in modo sicuro e ben saldo per la staffa e l'impugnatura.
2. Avviare il motore.
3. Premere il paramano in avanti (10). Catena e motore devono arrivare immediatamente all'arresto.

**PERICOLO!**

Pericolo di morte in caso di freno della catena difettoso!

La conseguenza possono essere infortuni gravissimi, anche mortali!

In caso di freno della catena difettoso l'apparecchio non deve essere messo in funzione. Far controllare la motosega in un'officina di assistenza.



Prima di ogni attivazione della motosega, sbloccare il freno della catena.

**PERICOLO!**

Pericolo di morte dovuto a movimento imprevisto!

Movimenti imprevisti possono essere la causa di lesioni gravissime!

Sbloccando il freno della catena non premere nessun interruttore.

**PERICOLO!**

Pericolo di morte in caso di utilizzo negligente!

Possono conseguire infortuni gravissimi!

Il freno della catena ha lo scopo di ridurre o prevenire infortuni in caso di contraccolpo.

Utilizzare la motosega in modo consapevole e con un alto livello di concentrazione.

Olio per catena

Prima di iniziare qualsiasi lavoro verificare il livello dell'olio e, se necessario, rabboccare.

Mentre sono in funzione la catena e la barra vengono alimentate continuamente di olio mediante un sistema di lubrificazione automatico. L'olio protegge la catena dalla corrosione e dall'usura prematura.

Per la lubrificazione della catena e della barra utilizzare solo olio di qualità biodegradabile a basso

impatto ambientale; inoltre, trasportare e stoccare solo in contenitori appositamente contraddistinti.

Per una corretta lubrificazione della catena nel serbatoio deve sempre essere presente olio per catena a sufficienza (11/1), (12/1). Il livello dell'olio può essere controllato dalla finestra di ispezione. Attenersi ai livelli indicati dalle tacche "MIN" (11/3), (12/3) e "MAX" (11/2), (12/2).

**ATTENZIONE!**

Danni alla macchina se si utilizza olio vecchio!

L'uso di olio vecchio può causare danni alla macchina ed è nocivo all'ambiente!

**CAUTELA!!**

Danni alla macchina dovuti all'essiccamento dell'olio per catena!

Se l'olio per catena fa aderenza può causare danni alle condutture o alla pompa!

Prima di un rimessaggio prolungato rimuovere l'olio per catena dall'apparecchio.

MESSA IN FUNZIONE**PERICOLO!**

Pericolo di infortunio dovuto a componenti danneggiati!

Componenti danneggiati possono portare a infortuni gravi o addirittura mortali!

Prima della messa in funzione svolgere un controllo visivo e verificare il funzionamento dei componenti.

**PERICOLO!**

Pericolo di morte qualora il freno della catena fosse danneggiato!

La conseguenza possono essere ferite gravissime o addirittura mortali!

Prima di iniziare qualsiasi lavoro verificare il funzionamento del freno della catena.



Prima di iniziare qualsiasi lavoro verificare il livello dell'olio e, se necessario, rabboccare.

- Attenersi alle disposizioni specifiche di paese per quanto riguarda i tempi operativi.

- Afferrare saldamente e trattenere l'impugnatura posteriore con la mano destra (per persone destre) e l'impugnatura anteriore con la mano sinistra.
- Fintanto che il motore è in funzione non lasciare andare le impugnature.
- Prima di mettere in funzione la motosega agganciare il cavo di prolunga nel portacavo (13).
- Non utilizzare la motosega in caso di:
 - stanchezza
 - malessere
 - influsso di alcol, medicinali o droghe

OPERAZIONE

Accendere il motore



Prima di ogni attivazione della motosega, sbloccare il freno della catena.

1. Premere il tasto di blocco (14/1) con il pollice e tenerlo premuto.
2. Premere l'interruttore di Arresto di Emergenza (14/2) e tenerlo premuto.



Non è necessario tenere premuto il tasto di blocco dopo l'avviamento della motosega, in quanto serve a prevenire un avviamento involontario della motosega.

Spegnere il motore

1. Rilasciare l'interruttore di Arresto di Emergenza (14/2).

MANUTENZIONE E CURA

La motosega soddisfa tutte le norme di sicurezza in materia. Le riparazioni possono essere svolte esclusivamente da personale tecnico qualificato utilizzando solo ricambi originali.

- Dopo ogni utilizzo verificare lo stato di usura della motosega ed eventualmente sostituire i componenti danneggiati.
- Non esporre l'apparecchio a umidità o bagnato.
- Non utilizzare detergenti o solventi.
- Utilizzare solo i ricambi prescritti dal costruttore.



PERICOLO!

Pericolo di morte dovuto a corrente elettrica!

In caso di contatto con componenti sotto tensione sussiste il pericolo immediato di morte per folgorazione!

Prima degli interventi di manutenzione e cura, indossare guanti protettivi e scollegare l'apparecchio dalla rete.

Affilare la catena



AVVISO!

Pericolo di infortunio dovuto alla catena! I bordi affilati possono causare gravi ferite da taglio!

Nel rettificare la motosega indossare guanti protettivi adatti.



Agli utenti inesperti di motoseghe si consiglia di far affilare la catena a cura di un tecnico dell'assistenza competente.

Per ottenere un risultato di taglio ottimale è necessario correggere l'affilatura della catena a intervalli regolari.

Una catena affilata correttamente riduce il pericolo di contraccolpo e previene un livello eccessivo di usura.

Non lavorare con una catena senza filo o danneggiata. Ne possono derivare una forte sollecitazione fisica, un cattivo esito di taglio o un'elevata usura della catena.

La catena deve essere riaffilata quando si forma segatura molto sottile durante il taglio oppure la motosega ha grande difficoltà a passare attraverso il legno.

1. Spegnere l'apparecchio e sfilare il connettore.
2. Verificare la tensione della catena ed eventualmente correggerla.
3. Per l'affilatura utilizzare solo un attrezzo adatto:
 - lima sferica per catena $\varnothing = 4,0$ mm
 - Guida lima
 - Calibro catena
 - Questi attrezzi sono disponibili presso i rivenditori specializzati.
4. Le singole maglie della catena consistono di maglia (15/3), dente (15/1) e di un dispositivo limitatore (15/2).

- Condurre la lima con una leggera pressione in verticale (15), dall'interno verso l'esterno del dente di taglio. Per maneggiare correttamente la lima è utile utilizzare un'apposita guida. Bastano 2-3 passate di lima.
- Durante l'affilatura rispettare l'angolo (15) del dente di taglio e l'altezza del dispositivo limitatore (15/2) rispetto al tagliente. Assicurarsi che dopo l'affilatura tutti i denti di taglio della catena presentino la medesima lunghezza e larghezza.
- In caso di utilizzo degli attrezzi prescritti e data la corretta manipolazione, i valori prescritti generano automaticamente l'angolo. I valori possono essere verificati con un calibro per catene.
- In chiusura della parte anteriore del dispositivo limitatore (15/2) arrotondare leggermente.
- Affilare di frequente la catena e asportare poco materiale.
- Sostituire la catena non appena si raggiunge la lunghezza minima dei denti di taglio di 4 mm (15).
- La catena affilata genera trucioli grossi e lunghi.



Dopo 3-4 affilature effettuate personalmente far correggere l'affilatura della catena da un'officina specializzata. Contemporaneamente viene corretta l'affilatura anche del limitatore di profondità.



CAUTELA!!

Danni alla macchina dovuti a un'affilatura scorretta!

Denti di taglio irregolari generano un andamento faticoso della catena, fino alla rottura!

Dopo l'affilatura tutti i denti di taglio devono presentare la stessa lunghezza e larghezza.



PERICOLO!

Pericolo di morte dovuto a contraccolpo!
Una catena non affilata correttamente può causare ferite gravissime!
Affilare correttamente la catena.

Pulire il vano interno del pignone

Pulire a fondo la motosega dopo ogni utilizzo.

- Separare la motosega dalla rete e collocarla su un sostrato stabile.
- Svitare il carter del pignone.
- Pulire il vano interno con un pennello adatto.
- Rimuovere la catena e sfilare la barra.
- Pulire il dado della guida e il foro di ingresso dell'olio.

Barra di guida

Per evitare l'usura da un solo lato, dopo ogni affilatura o cambio della catena girare la barra.



Nei modelli EKI 2200/40 e EKS 2400/40 prima di girare la barra è necessario modificare il dispositivo di tensionamento rapido in corrispondenza della barra. Vedere Modificare il dispositivo di tensionamento rapido.

Verificare regolarmente se la barra presenta dei danni. Eventualmente rimuovere la sbavatura sporgente (16).

- Pulire con cura il dado dalla guida (16/1) e il foro di ingresso olio (16/2).
- Pulire con cura il foro di lubrificazione (17/1) su entrambi i lati.
- Con un ingrassatore adatto introdurre grasso su entrambi i lati fino a che fuoriesce in modo omogeneo dalle punte della ruota a stella. Nel far questo continuare a girare la ruota a stella.

Modificare il dispositivo di tensionamento rapido

- Svitare la vite con intaglio a croce (18/1).
- Rimuovere la barra, girarla e avvitare nuovamente con la vite con intaglio a croce (18/1).
- Mediante il perno sporgente (18/2) viene definita la posizione corretta del dispositivo di tensionamento rapido. Attenzione alla posizione corretta.

CONSERVAZIONE

Dopo ogni utilizzo pulire a fondo la motosega a catena. Conservare in un luogo asciutto dotato di lucchetto e al di fuori della portata dei bambini.

Durante pause dall'uso che durano più di 30 giorni svolgere le seguenti attività:

- spegnere l'apparecchio e sfilare il connettore.
- Svitare il tappo del serbatoio dell'olio.
- Svuotare il serbatoio dell'olio.
- Riempire con un po' di olio motore.

5. Far funzionare la motosega in questo modo per un po' di tempo per risciacquare le condutture e la pompa dell'olio.
6. Rimuovere la catena e la barra, pulire e spruzzare con olio antiruggine.
7. Pulire a fondo la motosega e conservarla in un locale asciutto.

COMPORAMENTO E TECNICA DI LAVORO



Le associazioni professionali agricole propongono regolarmente corsi per l'uso delle seghe a catena e corsi di abbattimento alberi.



PERICOLO!

Pericolo di infortunio per mancanza di conoscenze tecniche!

Conoscenze tecniche insufficienti possono causare infortuni gravi o anche fatali!

Solo persone addestrate ed esperte possono abbattere e sramare alberi.



PERICOLO!

Pericolo di morte dovuto a legno scheggiato!

I trucioli di legno strappati possono causare lesioni gravissime, anche fatali!

Rimuovere trucioli e schegge di legno sciolti dalla parte da segare.

Abbattere alberi

Prima di poter iniziare con i lavori di abbattimento è necessario adottare i seguenti provvedimenti.

- Assicurarsi che nella zona di pericolo non siano presenti altre persone, animali o cose.
- La distanza di sicurezza dalle altre postazioni di lavoro od oggetti deve corrispondere ad almeno 2,5 volte la lunghezza dell'albero.
- Prestare attenzione anche alle linee di alimentazione e alla proprietà di terzi. Eventualmente informare le aziende di erogazione dell'energia o i proprietari.
- Valutare la direzione di caduta dell'albero.

Per la direzione di caduta dell'albero risultano decisivi:

- l'inclinazione naturale dell'albero
- l'altezza dell'albero
- la formazione unilaterale di rami
- la posizione in piano o in pendenza
- crescita asimmetrica, danni al legno
- direzione e velocità del vento
- carico di neve
- In caso di pendenza, lavorare sempre al di sopra dell'albero da abbattere.
- Assicurarsi che nel percorso di emergenza precedentemente definito non siano presenti ostacoli. Il percorso di emergenza deve correre di circa 45° obliquo all'indietro rispetto la senso di caduta (19).
- Il tronco deve essere esente da sterpaglia, rami e corpi estranei (es. sporcizia, pietre, corteccia semistaccata, chiodi, graffe, filo metallico, ecc.).

Per abbattere un albero è necessario definire due intagli a cuneo e un taglio di abbattimento.

1. Per i tagli di abbattimento e ridimensionamento applicare la battuta dentata in sicurezza al legno da tagliare.
2. Praticare la tacca direzionale (20/C) dapprima in orizzontale, poi obliqua da sopra ad un angolo di almeno 45°. In questo modo si evita che la motosega rimanga bloccata al momento di effettuare il secondo intaglio a cuneo. La tacca direzionale deve essere praticata il più vicino possibile al terreno e nella posizione in cui si desidera che l'albero cada (20/E). La profondità della tacca deve corrispondere a circa 1/4 del diametro del tronco.
3. Praticare il taglio di abbattimento (20/D) esattamente orizzontale rispetto alla tacca direzionale. Il taglio di abbattimento deve essere praticato a un'altezza di 3-5 cm sopra all'intaglio a cuneo orizzontale.
4. Praticare il taglio di abbattimento (20/D) a una profondità tale che possa rimanere una striscia di legno-cerniera (20/F) di almeno 1/10 del diametro del tronco tra la tacca direzionale (20/C) e il taglio di abbattimento (20/D). Il legno-cerniera impedisce che l'albero si giri e cada nella direzione sbagliata. Mano a mano che il taglio di abbattimento (20/D) si avvicina alla cerniera (20/F) l'albero dovrebbe cominciare a cadere.
5. Se l'albero cade durante il lavoro di segatura:

- se dovesse capitare che l'albero cada nella direzione sbagliata o si inclini indietro e blocchi la motosega, interrompere il taglio di abbattimento. Per aprire il taglio e per far cadere l'albero inserire dei cunei nella linea di abbattimento desiderata.
 - Togliere subito la motosega dal taglio, spegnerla e deporla.
 - Portarsi nella zona della via di fuga.
 - Prestare attenzione ai rami e alle fronde che cadono.
6. Se l'albero rimane in piedi, indurne la caduta controllata mediante inserimento di cunei nel taglio di abbattimento.
7. Dopo aver terminato il lavoro di sega, togliere immediatamente la protezione per l'udito e prestare attenzione a segnali o gridi di avvertimento.



Possono essere utilizzati solo cunei di legno, plastica o alluminio.



PERICOLO!

Pericolo di morte dovuto alla caduta di alberi!

Se non è possibile accedere alla via di fuga possono verificarsi infortuni gravi o anche fatali!

Iniziare con il lavoro di abbattimento solo una volta che sia garantita una via di fuga senza ostacoli dall'albero in caduta.



PERICOLO!

Pericolo di morte dovuto alla caduta di alberi!

La caduta incontrollata di un albero può causare incidenti gravissimi e anche fatali!

In presenza di vento non svolgere lavori di abbattimento.



PERICOLO!

Pericolo di morte dovuto alla caduta incontrollata di alberi!

Alberi che cadono in modo incontrollato possono causare incidenti gravissimi e anche fatali!

Per garantire la caduta controllata di un albero lasciare una striscia di legno-cerniera tra la tacca direzionale e il taglio di abbattimento che corrisponda a ca. 1/10 del diametro del tronco.

Sgombero dei rami

Per questo lavoro attenersi ai seguenti punti:

- puntellare la motosega durante il lavoro sul tronco dell'albero.
- In un primo momento lasciare i rami più grandi rivolti verso il basso che puntellano l'albero (21).
- Rimuovere i rami più piccoli con un taglio.
- Attenzione ai rami che si trovano in tensione; segarli dal basso verso l'alto per evitare che la motosega rimanga bloccata (21).
- Non segare i rami sospesi da sotto.
- I tagli dal centro, longitudinali e a cuore dovrebbero essere effettuati solo da persone esperte o qualificate.

Troncare a misura l'albero

Per questo lavoro attenersi ai seguenti punti:

- in pendenza lavorare sempre al di sopra del tronco dell'albero, dato che potrebbe rotolare via (25).
- Condurre la motosega in modo che nessuna parte del corpo venga a trovarsi nel suo raggio d'azione esteso.
- Applicare la battuta dentata direttamente accanto al bordo di taglio e lasciare girare la motosega attorno a tale punto. Al termine del taglio non esercitare alcuna pressione.
- Assicurarsi che la catena non tocchi il suolo.
- Dopo aver terminato il taglio attendere l'arresto della catena prima di rimuovere la motosega.
- Spegnerne sempre il motore della motosega prima di passare all'albero successivo.

L'intera lunghezza del tronco dell'albero appoggia in modo uniforme:

- segare il tronco dell'albero da sopra e non toccare il suolo con la motosega (22).

Il tronco appoggia su un'estremità:

- per evitare il blocco della motosega e la scheggiatura del legno segare solo 1/3 del diametro del tronco partendo dal basso, quindi il resto dall'alto all'altezza del taglio inferiore (23).

Il tronco è appoggiato su entrambe le estremità:

- per evitare il blocco della motosega e la scheggiatura del legno segare solo 1/3 del diametro del tronco partendo dall'alto, quindi il resto dal basso all'altezza del taglio superiore (24)

PERICOLO!

Pericolo di morte dovuto a contraccolpo (kickback)!

Un contraccolpo può causare lesioni mortali!

Attenersi alle misure specifiche per evitare i contraccolpi.

Tagliare a misura i ceppi

Per questo lavoro attenersi ai seguenti punti:

- utilizzare una base di taglio sicura (cavalletto, cunei, trave).
- Assicurare una perfetta stabilità e una distribuzione omogenea del peso corporeo.
- Assicurare i ceppi a sezione circolare in modo che non possano rotolare.
- Iniziare il taglio solo a motosega in funzione; non accendere mai la macchina con la lama appoggiata.
- Non trattenere il legno con il piede o con l'aiuto di un'altra persona.

SMALTIMENTO



Non smaltire gli apparecchi, le batterie e gli accumulatori esausti tra i rifiuti domestici!

Imballaggio, macchina e accessori sono prodotti con materiali riciclabili e devono essere smaltiti di conseguenza.

RIMEDI IN CASO DI GUASTO

Anomalia	Possibile causa	Soluzione
Il motore non parte	Non è presente tensione di rete	Controllare il cavo di prolunga, se necessario utilizzarne uno nuovo. Controllare i fusibili / l'interruttore differenziale. Far controllare l'alimentazione elettrica da un elettricista specializzato.
	L'interruttore salvamotore ha spento	Attendere fino a che l'interruttore salvamotore riaccende la motosega.
	Freno catena scattato	Sbloccare il freno catena.
Manca la lubrificazione della catena	Serbatoio dell'olio vuoto	Verificare che il serbatoio dell'olio non presenti danni. Verificare il livello dell'olio, event. riempire con olio per catena.
	Barra di guida sporca	Pulire il foro di ingresso olio e la scanalatura olio.



In caso di guasti non contemplati in questa tabella o che vi sia impossibile riparare, contattare il nostro servizio clienti.

GARANZIA

Qualsiasi difetto del materiale o di fabbricazione sarà eliminato durante il periodo di garanzia previsto dalla legge, a nostra scelta, tramite riparazione o sostituzione. Il periodo di garanzia dipende dalle leggi del paese, in cui viene acquistata la macchina.

La nostra garanzia è valida solo nei seguenti casi: La garanzia decade nei seguenti casi:

- utilizzo corretto della macchina
- tentativi di riparazione sulla macchina
- rispetto delle istruzioni per l'uso
- modifiche tecniche alla macchina
- impiego di ricambi originali
- impiego non conforme alle prescrizioni

Sono esclusi dalla garanzia:

- danni alla vernice riconducibili alla normale usura
- particolari soggetti a usura, che sulla scheda ricambi siano contrassegnati da [xxx xxx (x)]
- motori a combustione (Per questi valgono le norme di garanzia del produttore del motore)

Il periodo di garanzia decorre dalla acquisto da parte del primo utente finale. Decisiva è la data sulla ricevuta. Per richiedere una prestazione in garanzia rivolgersi - con questa dichiarazione e lo scontrino dell'acquisto - al rivenditore o al Centro assistenza autorizzato più vicino. La presente garanzia lascia invariate le rivendicazioni di garanzia legali dell'acquirente nei riguardi del venditore.

DICHIARAZIONE DI CONFORMITÀ CE

A questo mezzo dichiariamo che questo prodotto, nella versione da noi messa in circolazione, soddisfa i requisiti delle direttive UE armonizzate, delle norme di sicurezza UE e degli standard specifici di prodotto.

Prodotto

Motosega elettrica

Tipo

EKS 2000/35

EKS 2400/40

EKI 2200/40

Costruttore

AL-KO Geräte GmbH

Ichenhauser Str. 14

D-89359 Kotz

Procuratore

Anton Eberle

Ichenhauser Str. 14

D-89359 Kotz

Numero seriale

G4104105

Direttive UE

2006/42/EG

2000/14/EG

2005/88/EG

2004/108/EG

Norme armonizzate

DIN EN ISO 12100:2011-03

DIN EN 55014-1:2012-05

DIN EN 55014-2:2009-06

Rumorosità

misurata / garantita

EKS 2000/35 108 / 110 dB(A)

EKS 2400/40 108 / 110 dB(A)

EKI 2200/40 106 / 108 dB(A)

Prova di esame del tipo secondo**GPSG art. 4 BM 1027 MSR**

EKS 2000/35 Nr. BM 50242897

EKS 2400/40, EKI 2200/40 Nr. BM

50243643

Société Nationale de Certification

et d'Homologation

2a Kalchesbruck

L-1852 Luxemburg

Centro nominato

Société Nationale de Certi-

fication et d'Homologation

2a Kalchesbruck

L-1852 Luxemburg

Valutazione della conformità

2000/14/EG

Appendice V



Antonio De Filippo

Managing Director

Kotz, 25.04.2012

PREVOD ORIGINALNIH NAVODIL

Kazalo

Spremna beseda k priročniku.....	100
Opis izdelka.....	100
Pregled izdelka.....	101
Tehnični podatki.....	101
Splošni varnostni napotki za električna orodja.....	102
Varnostna opozorila.....	104
Montaža.....	105
Zagon.....	108
Upravljanje.....	108
Nega in vzdrževanje.....	108
Skladiščenje.....	110
Obnašanje pri delu in delovna tehnika.....	110
Odstranjevanje.....	112
Pomoč v primeru motenj.....	112
Garancija.....	113
Izjava ES o skladnosti.....	113

SPREMNA BESEDA K PRIROČNIKU

- Pred zagonom preberite to dokumentacijo. To je predpogoj za varno delo in nemoteno uporabo.
- Upoštevajte varnostne in opozorilne napotke, ki so navedeni v tej dokumentaciji ali na napravi.
- Ta dokumentacija je trajni sestavni del opisa izdelka in se jo mora predati kupcu.

Pojasnilo oznak



POZOR!

Ravnanje strogo v skladu s temi opozorili lahko prepreči poškodbe oseb in materialno škodo.



Posebna navodila za boljše razumevanje in rokovanje.

OPIS IZDELKA

Ta dokumentacija opisuje ročno vodeno električno verižno žago.

Oznake na napravi

	Pozor! Pri ravnanju bodite posebej previdni.
	Pred zagonom preberite navodila za uporabo!
	Napravo zaščitite pred dežjem in vlago
	Nosite zaščito za oči in sluh.
	Vtič takoj odklopite iz omrežja, če je podaljševalni kabel poškodovan ali pretrgan.

Varnostne in zaščitne naprave

Zaščitno stikalo za motor

Električna verižna žaga je opremljena z zaščitnim stikalom za motor, ki se v primeru preobremenitve izklopi in pri tem izide iz ohišja stroja.

Po pribl. 15-minutnem premoru za ohlajanje lahko ponovno vtisnete stikalo in vklopite električno verižno žago.



NEVARNOST!

Nevarnost telesnih poškodb zaradi manipulacije z varnostnimi napravami!

Manipulacija z varnostnimi napravami lahko privede do težkih telesnih poškodb!

Delovanja varnostnih naprav in zaščite ne smete onemogočiti.

Zavora verige

Verižna žaga ima ročno zavoro verige, ki se sproži npr. pri povratnem udarcu preko ščitnika rok.

Pri sprožitvi zavora verige se veriga žage sunkovito ustavi in motor izklopi.

Uporaba v skladu z določili

Električna verižna žaga je namenjena izključno za uporabo v hiši in vrtu. V tem področju je treba električno verižno žago uporabljati za splošna dela, kot so npr.:

- rezanje žaganega lesa
- izrezovanje živih mej
- žaganje

drv. Izključno je treba žagati les. Naprave ne smete uporabljati v komercialne namene. Drugačna uporaba izven teh okvirov velja za ne-namensko.

**OPOZORILO!**

Nevarnost telesnih poškodb zaradi ne-namenske uporabe!

Posledica so lahko telesne poškodbe!

Naprave ne uporabljajte v komercialne namene.

PREGLED IZDELKA

Pregleda izdelka (1, 2) nudita pregled naprave.

1-1	Verižna žaga
1-2	Hitrovpjenjalna naprava **
1-3	Nosilni ročaj
1-4	Pokrov verižnika
1-5	Zaščitno stikalo motorja
1-6	Ročaj zadaj

1-7	Držalo za razbremenitev vleka kabla
2-8	Pritrdilna matica *
1-9	Kontrolno okence rezervoarja olja za verigo
1-10	Napajalni kabel
1-11	Gumb za blokado
1-12	Stikalo za vklop in izklop
1-13	Rezervoar olja za verigo
1-14	Zaščita za roke
1-15	Klinasti omejevalnik
2-16	Vijak za napenjanje verige *
1-17	Vodilo
	* specifično za napravo EKS 2000/35
	** specifično za napravo EKI 2200/35 in EKS 2400/40

TEHNIČNI PODATKI

Tip	EKS 2000/35	EKS 2400/40	EKI 2200/40
Št. izdelka	112 807	112 808	112 809
Motor	230 V ~/50 Hz	230 V ~/50 Hz	230 V ~/50 Hz
Število vrtljajev v prostem teku	7600 min ±10%	7600 min ±10%	7600 min ±10%
maks. moč	2000 W	2400 W	2200W
Dolžina - vodilo (OREGON)	14" (SD)	16" (SD)	16" (SD)
Koristna dolžina žage	325 mm	375 mm	375 mm
Veriga žage (OREGON)	3/8 91 PJ 052X	3/8 91PJ056X	3/8 91PJ056X
Debelina pogonskega člana	1,27 mm	1,27 mm	1,27 mm
Razdelitev – verižnik	3/8"	3/8"	3/8"
Število zobeh	6 z	6 z	6 z
Zavora verige	Da	Da	Da
maks. hitrost verige	13,5 m/s	13,5 m/s	13,5 m/s
prostornina rezervoarja olja za verigo	0,150 l	0,150 l	0,200 l
neto teža brez verige in vodila	5,8 kg	6,0 kg	5,96 kg

Tip	EKS 2000/35	EKS 2400/40	EKI 2200/40
raven zvočne moči LWA (2000/14/ES)	110 dB(A)	110 dB(A)	108 dB(A)
raven zvočnega tlaka LPA	96 dB(A)	95 dB(A)	94 dB(A)
maks. pospešitev vibracij avhw (k=3)	5,049 m/s ²	5,945 m/s ²	5,061 m/s ²



Navedene vrednosti so bile pridobljene s standardiziranim postopkom preizkušanja in jih je dovoljeno uporabiti za primerjanje različnih električnih orodij. Hkrati so te vrednosti primerne za predhodno ocenjevanje obremenitev, ki za uporabnika nastanejo zaradi vibracij.



OPOZORILO!

Glede na uporabo električnega orodja lahko dejanske vrednosti vibracij odstojajo od navedenih vrednosti vibracij.

Sprejmite ukrepe za zaščito pred obremenitvami zaradi vibracij. Pri tem upoštevajte celoten potek dela, torej tudi trenutke, ko električno orodje dela brez obremenitve ali je izklopljeno.

Primerni ukrepi med drugim vključujejo tudi redno vzdrževanje in nego električnega orodja in nastavkov orodja, ohranjanje toplih rok, redne premore in dobro načrtovanje poteka dela.



OPOZORILO!

Nosite zaščito za sluh, da preprečite poškodbe sluha.



POZOR!

Preberite vse varnostne napotke in navodila.

V primeru neupoštevanja varnostnih napotkov in navodil lahko pride do električnega udara, požara in/ali hudih poškodb.



POZOR!

Vse varnostne napotke in navodila shranite za uporabo v prihodnje.

Izraz "električno orodje", ki se uporablja v varnostnih napotkih, se nanaša na električno orodje z omrežnim napajanjem (z omrežnim kablom) in na električno orodje z akumulatorskim napajanjem (brez omrežnega kabla).



POZOR!

Napravo uporabljajte samo v tehnično brezhibnem stanju!

Napravo, kabel in vtič pred vsako uporabo preglejte glede poškodb, poškodovane dele mora popraviti ali zamenjati strokovna delavnica.



POZOR!

Nevarnost poškodb!

Varnostnih in zaščitnih naprav ne smete onesposobiti.



POZOR!

Nevarnost zaradi toka!

Če je kabel poškodovan ali pretrgan, vtič takoj odklopite iz omrežja!

SPLOŠNI VARNOSTNI NAPOTKI ZA ELEKTRIČNA ORODJA

Varnost na delovnem mestu

- Zagotovite, da bo delovno območje čisto in dobro prezračeno. Zaradi nereda ali neosvetljenih delovnih območij lahko pride do nesreč.
- Električnega orodja ne uporabljajte v eksplozijsko ogroženem območju, v katerem so gorljive tekočine, plini ali prah. Električna orodja proizvajajo iskre, zaradi katerih se lahko prah ali hlapi vnamejo.
- Med uporabo električnega orodja se v bližini ne smejo nahajati otroci in druge osebe. V primeru motenj lahko izgubite nadzor nad napravo.

Električna varnost

- Priključni vtič električnega orodja se mora priključiti v vtičnico. Vtiča ni dovoljeno spreminjati. Z varnostno ozemljenim električnim orodjem ne uporabljajte adapterskih vtičev. Nespremenjeni vtiči in primerne vtičnice zmanjšajo tvegane električnega udara

- **Izogibajte se stiku z ozemljenimi površinami, kot so cevi, grelniki, peči ali hladilniki.** Če je vaše telo ozemljeno, obstaja povečano tveganje električnega udara.
- **Električnih orodij ne izpostavljajte dežju ali vlagi.** Vdor vode v električno orodje poveča tveganje električnega udara.
- **Kabla ne uporabljajte za druge namene, na primer za nošenje električnega orodja, obešanje ali za vlečenje vtiča iz vtičnice.** Naprave ne izpostavljajte toploti, olju, ostrim robovom ali premikajočim se delom naprave. Poškodovani ali zavozlani kabli povečajo tveganje električnega udara.
- **Če z električnim orodjem delate na prostem, uporabite samo podaljške, ki so primerni za uporabo na prostem.** Z uporabo podaljška, ki je primeren za uporabo na prostem, se zmanjša tveganje električnega udara.
- **Če se uporabi električnega orodja v vlažnem okolju ne morete izogniti, uporabite zaščitno stikalo za okvorni tok.** Z uporabo zaščitnega stikala za okvorni tok se zmanjša tveganje električnega udara.

Varnost oseb

- **Bodite pozorni, pazljivi in pri delu z električnim orodjem ravnajte razumno.** Električnega orodja ne uporabljajte, če ste utrujeni ali pod vplivom drog, alkohola ali zdravil. V trenutku nepazljivosti pri uporabi električnega orodja lahko pride do resnih poškodb.
- **Nosite primerna oblačila.** Ne nosite širokih oblačil ali nakita. Las, oblačil in rokavic ne približujte gibljivim se delom. Ohlapna oblačila, nakit ali dolgi lasje se lahko zapletejo v gibljive se dele.
- **Nosite osebno zaščitno opremo in vedno nosite zaščitna očala.** Z nošenjem osebne zaščitne opreme, kot so maska za prah, nestrnsni varnostni čevlji, varnostna čelada ali zaščita za sluh, glede na vrsto in namen uporabe električnega orodja, se zmanjša tveganje poškodb.
- **Preprečite nenamerni zagon naprave.** Preden električno orodje priključite na napajanje in preden ga dvignete ali nosite, se prepričajte, da je električno orodje izklopljeno. Če imate pri nošenju električnega orodja prst na stikalu ali pa na omrežje priključite vklopljeno orodje, lahko pride do nesreče.
- **Preden vklopite električno orodje, odstranite nastavitvena orodja ali izvijače.** Orodje ali ključ, ki se nahaja v vrtljivem se delu naprave, lahko povzroči poškodbe.
- **Izogibajte se nenaravni drži telesa.** Poskrbite za varno in stabilno stojišče ter pazite na ravnotežje. Tako boste v nepričakovanih situacijah lahko boljše nadzorovali električno orodje.
- **Če lahko montirate sesalne in zbiralne naprave za prah, se prepričajte, da so te priključene in se pravilno uporabljajo.** Z uporabo sesalne naprave za prah lahko zmanjšate nevarnosti, ki lahko nastanejo zaradi prahu.

Uporaba in ravnanje z električnim orodjem

- **Naprave ne preobremenite.** Za svoje delo uporabite električno orodje, ki je predvideno za ta namen. Z ustreznim električnim orodjem boste v navedenem območju zmogljivosti delali bolje in bolj varno.
- **Električnega orodja ne uporabljajte, če je stikalo pokvarjeno.** Električno orodje, ki ga več ni mogoče vklopiti ali izklopiti, je nevarno in ga je treba popraviti.
- **Pred izvajanjem nastavitve naprave, zamenjavo delov opreme ali odlaganjem naprave izvlecite vtič iz vtičnice in/ali odstranite akumulatorsko baterijo.** S tem varnostnim ukrepom preprečite, da bi se električno orodje nenamerno vklopilo.
- **Električna orodja, ki jih ne uporabljate, shranite izven dosega otrok.** Ne dovolite, da bi napravo uporabljale osebe, ki naprave ne poznajo in ki niso prebrale teh navodil. Električna orodja so nevarna, če jih uporabljajo neizkušene osebe.
- **Električna orodja skrbno negujte.** Preverite, ali vrteči se deli delujejo brezhibno in se ne zatikajo, ali so deli zlomljeni ali tako močno poškodovani, da je delovanje električnega orodja ovirano. Zagotovite, da bodo poškodovani deli pred uporabo naprave popravljani. Vzrok za veliko nesreč je slabo vzdrževano električno orodje.
- **Rezalna orodja naj bodo vedno čista in nastrena.** Skrbno negovana rezalna orodja z ostrimi rezili se redkeje zatikajo in jih je mogoče lažje voditi.

- **Električno orodje, dodatni pribor, priključna orodja itd. uporabljajte v skladu s temi navodili. Pri tem upoštevajte delovne pogoje in delo, ki ga boste opravljali. Če električno orodje uporabljate za druge namene, ki niso predvideni, lahko pride do nevarnih situacij.**

Servis

- **Za vašo varnost naj vaše električno orodje popravlja samo kvalificirano strokovno osebe in samo z uporabo originalnih nadomestnih delov. Tako zagotovite, da bo varnost električnega orodja ostala nespremenjena.**

VARNOSTNA OPOZORILA

Uporabnik:

- Mladoletniki, mlajši od 16 let, ali osebe, ki niso seznanjene z navodili za uporabo, naprave ne smejo uporabljati.
- Naprave ne uporabljajte, kadar ste pod vplivom alkohola, drog ali zdravil.

Osebna zaščitna oprema:

- Da preprečite poškodbe na glavi in okončinah ter poškodbe sluha, je potrebno nositi predpisana oblačila in zaščitno opremo.
- Oblačila morajo biti namenska (tesno se prilagajajoča) in vas ne smejo ovirati. Pri dolgih lasih obvezno nosite mrežo za lase.

Osebna zaščitna oprema je:

- zaščitna čelada
- zaščita za sluh (npr. glušniki)
- zaščitna očala ali ščitnik zaščitne čelade za obraz
- zaščitne hlače z vstavkom za zaščito pred rezanjem
- trde delovne rokavice
- varnostni čevlji z oprijemljivim podplatom in jekleno kapo

Delovno območje:

- Nihče se ne sme nahajati v delovnem območju žage. Pazite na otroke in živali.
- Uporabnik je odgovoren za nezgode, ki jih povzroči drugim osebam ali njihovi lastnini
- Delovno območje osvobodite odžaganih delov in drugih predmetov – nevarnost spotikanja.

- **Zagotovite, da bo delovno območje čisto in dobro prezračeno. Zaradi nereda ali neosvetljenih delovnih območij lahko pride do nesreč.**
- Verižne žage ne uporabljajte v okolju, ki je ogroženo s požarom ali eksplozijo.

Obratovalni časi:

- Upoštevajte predpise o času uporabe, ki veljajo za državo
- Delajte le ob zadostni dnevni svetlobi ali umetni osvetlitvi

Obratovanje:



POZOR!

Napravo smete uporabljati šele po uspešno izvedeni montaži.



POZOR!

Pred zagonom opravite vedno kontrolni pregled.

- Naprava se mora nahajati v varnem obratovalnem stanju.
- Nikoli ne delajte sami.
- Poškodovane ali obrabljene dele je treba takoj zamenjati.
- Pred zagonom odstranite nastavitvena in montažna orodja.
- Verižne žage ne uporabljajte za dvigovanje ali premikanje lesa.
- Napravo uporabljajte le v tehničnem stanju, ki ga je predpisal proizvajalec.
- Upoštevajte nevarnost tokovnega udara. Izbogibajte se dotiku kovinskih predmetov, ki se nahajajo v tleh ali ki so s njimi električno povezana.
- Žaganja ne izvajajte po dežju, snegu ali v primeru nevihte. Žage ne uporabljajte v vlažnem ali mokrem okolju.
- Ne izklaplajte varnostnih in zaščitnih naprav
- Pri delu poskrbite za stabilen položaj.
- **Izogibajte se nenaravni drži telesa. Poskrbite za varno in stabilno stojišče ter pazite na ravnotežje. Tako boste v nepričakovanih situacijah lahko bolje nadzorovali električno orodje.**
- Pred začetkom dela preglejte material za žaganje glede tujk, da preprečite povratne udarce.

- Za rezanje uporabljajte le vklopljeno verigo žage, stroja nikoli ne vklopite s položeno verigo žage.
- Verižno žago med delom vedno držite z obema rokama.
- Verižne žage ne uporabljajte nad višino ramen, ker varno rokovanje ni več mogoče.
- Nikoli ne delajte stoje na lestvah, delovnem odru ali na stebalu.
- Ročaji morajo biti čisti, suhi in prosti olja.
- Hlode, debelejši od dolžine meča, sme žagati le strokovno osebje.
- Verižne žage nikoli ne nosite niti ne transportirajte z vklopljeno verigo žage.
- Pri spremembi lokacije izklopite motor in natakните štčitnik verige.
- Omrežni kabel uporabljajte izključno za predvidene namene.
- Verižne žage ne smete nikoli dvigovati ali nositi za omrežni kabel.
- Nikoli ne vlecite za omrežni kabel, da bi omrežni vtič izvlekli iz vtičnice.
- Omrežni kabel zaščitite pred poškodbami in umazanijo.
- Verižno žago transportirajte le za nosilni ročaj – meč žage kaže med transportom nazaj.
- Na neuporabljene verižne žage vedno natakните štčitnik verige in jih odklopite iz omrežja.
- Podaljševalni kabel položite tako, da se ga med žaganjem ne more zajeti.
- Verižno žago takoj izklopite, odklopite iz omrežja in preverite, če opazite spremembe.
- Vedno pripravite škatlo za prvo pomoč v primeru nezgod.
- Pazite na to, da olje za verigo žage ne dospe v tla.
- Verižno žago odložite le v izklopljenem stanju.
- Maksimalno trajanje rokovanja in delovne premore določite preko vrednosti vibracij.

Nevarnost povratnega udarca

NEVARNOST!

Življenjska nevarnost povratnega udarca!

Povratni udarec lahko privede do smrtnih telesnih poškodb!

Upoštevajte ukrepe za preprečevanje povratnega udarca.

Pri povratnem udarcu se verižna žaga nenadoma in nekontrolirano odvrže proti uporabniku. Do tega primera pride, če verižna žaga med delom udari ob tujek ali se žaga s konico vodila.

Da preprečite povratni udarec, upoštevajte naslednje točke:

- pregledajte material za žaganje glede tujk (žebliji, kovina, ...) in jih odstranite.
- Verižno žago uporabljajte le z obema rokama.
- Verižno žago odstranite iz reza le pri vklopljeni verigi žage.
- Med delom z verižno žago se ne sklanjajte predaleč.
- Od enkrat nikoli ne žagajte več vej.
- Delajte samo s pravilno naostreno in napeto verigo žage.
- Verižne žage nikoli ne uporabljajte z iztegnjenima rokama.
- Rez začnite z vklopljeno verigo žage in žagajte s polnim plinom.
- Ne žagajte s konico vodila.
- Konice vodila nikoli ne izgubite iz oči.
- Pri nadaljevanju začelih rezov delajte s povečano previdnostjo.
- Pri rezanju podrasta in mladih stebel delajte s povečano previdnostjo.
- Ne žagajte stoje na lestvah ali nad višino ramen.
- Za povečano stabilnost pri žaganju uporabljajte klinasti omejevalnik.
- Pri žaganju pazite na trdno stoji.
- Pretežno žagajte s spodnjo stranjo meča. Pri žaganju z zgornjo stranjo meča delajte s povečano previdnostjo.

MONTAŽA



PREVIDNO!

Nevarnost poškodb z nepopolno napravo!

Nepopolne naprave lahko povzročijo telesne poškodbe ter poškodbe stroja.

Napravo zaženite šele, ko je popolnoma sestavljena.

**OPOZORILO!**

Nevarnost poškodb z verigo žage!

Ostri robovi lahko povzročijo težke vreznine!

Pri montaži verige žage in vodila nosite ustrezne varnostne rokavice in izvlecite omrežni vtič.

Montaža vodila**EKS 2000/35**

1. Položite verižno žago na stabilno podlago.
2. Povlecite ščitnik rok (3/1) v smeri puščice, da sprostite zavoro verige.
3. Odvijte pritrdilno matico (3/2) in snemite pokrov verižnika.
4. Obrnite vijak za napenjanje verige (3/3) do konca na levo. Vpenjalni kavelj (3/4) se potem nahaja na koncu omejevalnika v smeri verižnika (4/3).
5. Postavite vodilo na vodilni sornik (4/1) in ga potiskajte v smeri verižnika (4/3), dokler vpenjalni kavelj (3/4) ne zadene v luknjo vodila (4/2).

EKI 2200/40 in EKS 2400/40

1. Ščitnik rok (5/1) povlecite v smeri puščice, da sprostite zavoro verige.
2. Odvijte vpenjalno matico (5/2) in snemite pokrov.
3. Obrnite kolut za napenjanje verige na sproščnem vodilu (6/2) do konca na desno.
4. Postavite vodilo na navojni sornik (6/1).
5. Kolut za napenjanje verige obrnite kolikor je mogoče na levo, da se vodilo (6/2) potisne v smeri verižnika (6/3).

Montaža verige žage**EKS 2000/35**

Upoštevajte smer poteka verige žage. Režila žaginih zobeh na zgornji strani vodila kažejo naprej proti konci vodila (4).

1. Verigo žage položite na verižnik (4/3) in vstavite v utor vodila.
2. Zatem verigo žage speljite okoli obračalne zvezde vodila.
3. Veriga žaga se na spodnji strani vodila neznatno povesi.
4. Vijak za napenjanje verige (7/1) obrnite nekoliko na desno, dokler veriga žage na bo nalegala na spodnji strani vodila.

5. Postavite pokrov verižnika in pritrdilno matico (3/2) zategnite z roko.



Pri zategnitvi vijaka za napenjanje verige (7/1) pazite na to, da vpenjalni kavelj (3/4) ne zdrsne iz vrtine (4/2) vodila.

EKI 2200/40 in EKS 2400/40

1. Položite verigo žage na verižnik (6/3) in vstavite v utor vodila.
2. Zatem verigo žage speljite okoli obračalne zvezde vodila.
3. Veriga žaga se na spodnji strani vodila neznatno povesi.
4. Postavite pokrov verižnika in neznatno zategnite vpenjalno matico (5/2).

Napenjanje verige**EKS 2000/35**

1. Kontrolirajte dosedanje verige, da bi se ta pravilno prilegala na verižnik in v vodilo.
2. Dvignite vodilo na zobniku in vijak za napenjanje verige (7/1) obračajte na desno, dokler se veriga ne bo prilegala na spodnji strani vodila.
3. Trdno zategnite pritrdilno matico (3/2).



Veriga je pravilno napeta, če jo lahko na sredini vodila dvignete za pribl. 3-4 mm in jo lahko povlečete z roko.

EKI 2200/40 in EKS 2400/40

1. Kontrolirajte dosedanje verige, da bo ta pravilno ležala na verižniku in v vodilu.
2. Za napenjanje verige obrnite vpenjalni prstan (8/2) na desno.
3. Trdno zategnite vpenjalno matico (8/1).

Kontrola napetosti verige

Pogosto kontrolirajte napetost verige, saj se nove verige raztegnejo.

Veriga je pravilno napeta, če:

- se prilega na spodnjo stran vodila in se lahko povleče z roko
 - se v sredini vodila lahko dvigne za 3 - 4 mm
- Pri obratovalni temperaturi se veriga podaljša in povesi.

**PREVIDNO!**

Nevarnost telesnih poškodb zaradi izstopanja verige!

Nestrokovno napenjanje verige lahko privede do telesnih poškodb!

Pogonski členi verige ne smejo izstopati iz utora na spodnji strani vodila. Napnite verigo.

Zavora verige

Verižna žaga ima ročno zavoro verige, ki se sproži npr. pri povratnem udarcu preko ščitnika rok.

Pri sprožitvi zavore verige se veriga žage sunkovito ustavi in motor izklopi.

**NEVARNOST!**

Življenjska nevarnost zaradi malomarnega ravnanja!

Posledica so lahko hude telesne poškodbe!

Zavora verige je namenjena za zmanjševanje oz. preprečevanje telesnih poškodb v primeru morebitnega povratnega udarca.

Verižno žago uporabljajte zavedajoč se varnosti in z visoko koncentracijo.

**NEVARNOST!**

Življenjska nevarnost zaradi poškodovane zavore verige!

Posledica so lahko hude telesne poškodbe ter tudi smrt!

Pred vsakim začetkom dela preverite delovanje zavore verige.

Preverjanje delovanja zavore verige ob izklopljenem motorju

1. Za izklop zavore verige povlecite ščitnik rok v smeri (9) nosilnega ročaja. Veriga se lahko povleče z roko.
2. Za vklop zavore verige potisnite ščitnik rok v smeri naprej (10). Verige v tem primeru ne bi smelo biti mogoče povleči.

Preverjanje delovanja zavore verige ob vklopljenem motorju

Pred vsakim začetkom dela preverite delovanje pri vklopljenem motorju.

1. Verižno žago varno in trdno držite za nosilni ročaj in navadni ročaj.
2. Zaženite motor.
3. Potisnite ščitnik rok proti naprej (10). Veriga in motor se morata takoj ustaviti.

**NEVARNOST!**

Življenjska nevarnost zaradi pokvarjene zavore verige!

Posledica so lahko hude telesne poškodbe ter tudi smrt!

Naprave ne poganjajte, če je zavora verige pokvarjena. Naj verižno žago preveri strokovna servisna delavnica.



Pred vsakim vklopom verižne žage sprostite zavoro verige.

**NEVARNOST!**

Življenjska nevarnost zaradi nepredvidenega premika!

Zaradi nepredvidenih premikov lahko pride do hudih telesnih poškodb!

Pri sproščanju zavore verige ne pritiskajte nobenih stikal.

**NEVARNOST!**

Življenjska nevarnost zaradi malomarnega ravnanja!

Posledica so lahko hude telesne poškodbe!

Zavora verige je namenjena za zmanjševanje oz. preprečevanje telesnih poškodb v primeru morebitnega povratnega udarca.

Verižno žago uporabljajte zavedajoč se varnosti in z visoko koncentracijo.

Olje za verigo

Pred vsakim začetkom dela preverite nivo olja in po potrebi dolijte olje za verigo.

Veriga in vodilo se s samodejnim sistemom mazalke med obratovanjem trajno oskrbujeta z oljem. Olje za verigo ščiti pred korozijo in predčasno obrabo.

Za mazanje verige in vodila uporabljajte le ekološko biološki razgradljivo kakovostno olje za verige in transportirajte ter skladiščite v dovoljenih in označenih posodah.

Da verigo zadostno namažete, mora v rezervoarju (11/1), (12/1) vedno biti prisotno dovolj olja za verigo. Nivo olja lahko kontrolirate v kontrolnem okencu. Nivo olja ne sme segati pod oz. nad oznaki "MIN" (11/3), (12/3) in "MAX" (11/2), (12/2).

**POZOR!**

Poškodbe stroja z uporabo starega olja!
Uporaba starega olja lahko povzroči poškodbe stroja in je škodljiva za okolje!

**PREVIDNO!**

Poškodbe stroja zaradi izsušitve olja za verigo!

Zlepitev olja za verigo lahko privede do poškodb na komponentah za vodenje olja ali črpalki za olje!

Olje za verigo pred vsakim daljšim skladiščenjem odstranite iz naprave.

UPRAVLJANJE**Vklop motorja**

Pred vsakim vklopom verizne žage sprosite zavoro verige.

1. Pritisnite gumb za blokado (14/1) s palcem in ga držite.
2. Pritisnite in držite stikalo za vklop in izklop (14/2).



Gumba za blokado po zagonu verizne žage ni potrebo držati pritisnjenega. Moral bi preprečiti nehoteni zagon verizne žage.

Izklop motorja

1. Pustite stikalo za vklop in izklop (14/2).

NEGA IN VZDRŽEVANJE

Verizna žaga ustreza vsem zadevnim varnostnim standardom. Popravila sme opravljati le kvalificirano strokovno osebje ob izključni uporabi originalnih nadomestnih delov.

- Po vsaki uporabi preverite obrabljenost verizne žage in po potrebi zamenjajte poškodovane sestavne dele.
- Naprave ne izpostavljajte mokroti ali vlagi.
- Ne uporabljajte čistil oz. topil.
- Uporabljajte nadomestne dele, ki jih je predpisal proizvajalec.

**NEVARNOST!**

Življenjska nevarnost zaradi električnega toka!

Pri dotiku s prevodnimi deli obstaja neposredna življenjska nevarnost tokovnega udara!

Pred vsemi vzdrževalnimi in negovalnimi ukrepi nosite zaščitne rokavice in odklopite napravo iz omrežja.

Ostrenje verige**OPOZORILO!**

Nevarnost poškodb z verigo žage!

Ostri robovi lahko povzročijo težke vreznine!

Pri ostrenju verige nosite ustrezne varnostne rokavice.

ZAGON**NEVARNOST!**

Nevarnost telesnih poškodb s poškodovanimi sestavnimi deli!

Poškodovani sestavni deli lahko privedejo do hudih telesnih poškodb ter tudi do smrti!

Pred zagonom izvedite vizualno kontrolo in preverite delovanje sestavnih delov.

**NEVARNOST!**

Življenjska nevarnost zaradi poškodovane zavore verige!

Posledica so lahko hude telesne poškodbe ter tudi smrt!

Pred vsakim začetkom dela preverite delovanje zavore verige.



Pred vsakim začetkom dela preverite nivo olja in po potrebi dolijte olje za verigo.

- Upoštevajte lokalne predpise glede časov obratovanja.
- Zadnji ročaj žage trdno objemite in držite z desno (desničarji) in sprednji ročaj z levo roko.
- Ročajev ne pustite, dokler motor dela.
- Pred zagonom verizne žage obesite podaljšek kabla v držalo za razbremenitev vleka (13).
- Žage ne uporabljajte v primeru:
 - utrujenosti
 - slabega počutja
 - vpliva alkohola, zdravil in drog



Za neizkušenega uporabnika verižnih žag priporočamo, da verigo naostrijo strokovnjak ustrezne servisne službe.

Da dobite optimalni rezultat rezanja, se mora veriga ostriti v rednih časovnih obdobjih.

Pravilno naostrena veriga zmanjša nevarnost povratnega udarca in preprečuje visoko obrabo.

Ne delajte s togo ali poškodovano verigo. Posledica so močna telesna obremenitev, slab rezultat rezanja in visoka obraba verige.

Verigo je potrebno naostriti, kadar pri rezanju nastaja žagovina ali žaga težko predira skozi les.

1. Izklopite napravo in izvlecite omrežni vtič.
2. Preverite napetost verige in jo po potrebi nastavite.
3. Za ostrenje uporabljajte le ustrezno orodje:
 - okroglo pilo za verigo $\varnothing = 4,0$ mm
 - vodilo pile
 - merilo verige
 - Ta orodja lahko dobite v strokovni trgovini.
4. Posamezni členi verige sestojijo iz enega rezalnega člena (15/3), rezalnega zoba (15/1) in omejevalnika (15/2).
5. Pilo z lahkim pritiskom in navpično (15) vodite od notranje proti zunanji strani rezalnega zoba. Da s pilo pravilno delate, vam pomaga vodilo pile. Zadoščajo 2-3 poteze s pilo.
6. Pri ostrenju ohranite vogale (15) na rezalnem zobu in višino omejevalnika (15/2) ob rezilu. Pazite na to, da pri ostrenju vsi rezalni zobje verige ostanejo enako dolgi in široki.
7. Pri uporabi predpisanega orodja in pravilnem ravnanju se predpisane vrednosti vogalov samodejno ustvarijo. Vrednosti lahko preverite z merilom za verigo.
8. Na koncu neznatno zaoblite sprednji del omejevalnika (15/2).
9. Verigo pogosto ostrite in snemite nekaj materiala.
10. Verigo zamenjajte takoj, ko se doseže minimalna dolžina rezalnih zobeh 4 mm (15).
11. Ostra veriga ustvarja velike in dolge ostružke.



Po 3. ali 4. lastnem ostrenju naj verigo naostrijo servisna delavnica. Pri tem se ostrijo tudi omejevalnik globine.

**PREVIDNO!**

Poškodbe stroja zaradi nestrokovnega ostrenja!

Neenaki rezalni zobje povzročijo neraven potek verige ter tudi pokanje verige!

Po ostrenju morajo vsi rezalni zobje biti enako dolgi in široki.

**NEVARNOST!**

Življenjska nevarnost povratnega udarca!

Nepravilno naostrena veriga lahko privede do hudih poškodb!

Verigo ostrite strokovno.

Čiščenje notranjosti verižnika

Verižno žago temeljito očistite po vsaki uporabi.

1. Verižno žago odklopite iz omrežja in položite na stabilno podlago.
2. Odvijte pokrov zobnika.
3. Očistite notranjost z ustreznim čopičem.
4. Snemite verigo in odstranite vodilo.
5. Očistite utor vodila in vrtino za vhod olja.

Vodilo

Da preprečite enostransko obrabo, obrnite vodilo po vsakem ostrenju in vsaki zamenjavi verige.



Pri modelih EKI 2200/40 in EKS 2400/40 je pred obračanjem treba predelati napravo za hitro napenjanje na vodilu. Glejte Predelava naprave za hitro napenjanje.

Vodilo redno preverjajte glede poškodb. Po potrebi odstranite moleče grebene (16).

1. Skrbno očistite utor vodila (16/1) in vrtino za vhod olja (16/2).
2. Mazalno vrtino (17/1) skrbno očistite z obeh straneh.
3. Z ustrezno tlačilko za mast zaporedoma na obeh straneh vtisnite toliko masti, dokler mast ne začne enakomerno izhajati na konicah obračalnika. Obračalnik pri tem vedno ponovno obrnite.

Predelava naprave za hitro napenjanje

1. Odvijte križni vijak (18/1).
2. Snemite vodilo, obrnite in ponovno privijte križni vijak (18/1).
3. Preko molečega zatiča (18/2) se ugotavlja pravilna lega naprave za hitro napenjanje. Pazite na pravilen dosed.

SKLADIŠČENJE

Po vsaki uporabi temeljito očistite verižno žago. Hranite jo na suhem mestu z možnostjo zaklepanja in zunaj dostopa otrok.

Pri obratovalnih premorih, ki trajajo dlje kot 30 dni, izvedite naslednja dela:

1. Izklopite napravo in izvlecite omrežni vtič.
2. Odvijte pokrov rezervoarja olja
3. Izpraznite rezervoar olja.
4. Napolnite nekaj motornega olja.
5. Z njim poganjajte verižno žago nekaj časa, da splaknete oljne vode in črpalko za olje.
6. Snemite verigo in vodilo, očistite in poškoprite z oljem za zaščito pred rjo.
7. Verižno žago temeljito očistite in hranite v suhem prostoru.

OBNAŠANJE PRI DELU IN DELOVNA TEHNIKA



Kmetijska strokovna združenja redno ponujajo tečaje iz ravnanja z verižnimi žagami ter sečnje stebel.



NEVARNOST!

Nevarnost telesnih poškodb zaradi nezadostnega strokovnega znanja!

Nezadostno strokovno znanje lahko privede do hudih poškodb ter do smrti!

Stebila smejo podirati in obvejevati le usposobljene in izkušene osebe.



NEVARNOST!

Življenjskega nevarnost zaradi razklanega lesa!

Zaradi potegnenih ostružkov lahko pride do hudih poškodb ter do smrti!

Majavi ostružki in lesni drobir odstranite od dela, ki ga boste žagali.

Sečnja stebel

Pred začetkom sečnje morate izvesti naslednje ukrepe:

- Poskrbite, da se v področju nevarnosti ne nahajajo druge osebe, živali ali predmeti.
- Varnostna razdalja med drugimi delovnimi mesti ali predmeti mora znašati najmanj 2 ½ dolžini stebela.
- Pazite tudi na napajalne vode in tujo lastnino. Po potrebi obvestite elektrodistribucijsko podjetje ali lastnika.

- Ocenite smer padanja stebela.

Za smer padanja stebela so odločilni:

- naravni nagib stebela
- višina stebela
- enostranska rast vej
- ravna ali strma lega
- asimetrična rast, poškodbe drevesa
- smer in hitrost vetra
- obremenjenost s snegom
- Pri strmi legi vedno delajte nad stebлом, ki ga boste podirali.
- Poskrbite, da se na predhodno ugotovljeni poti umikanja ne nahajajo ovire. Pot umikanja mora potekati okoli 45° poševno nazaj od smeri padanja (19).
- Hlod mora biti prost grmovja, vej in tujk (npr. umazanije, kamnov, majave skorje, žeblijev, sponk, žice, itd.).

Za sečnjo stebela je treba narediti dva zaseka in en podiralni rez.

1. Pri podiralnih in skrajševalnih rezih postavite klinasti omejevalnik varno ob les, ki ga boste rezali.
2. Zasek (20/C) najprej vrežite vodoravno, potem poševno od zgoraj pod kotom od najmanj 45°. S tem se prepreči zagozditev verižne žage pri izdelovanju drugega zaseka. Zasek se mora postaviti kar bližje tlemi in želeni smeri padanja (20/E). Globina zaseka mora znašati okoli 1/4 prečnika stebela.
3. Podiralni rez (20/D) vrežite točno vodoravno nasproti zaseka. Podiralni rez se mora vrezati na višini 3-5 cm nad vodoravnim zasekom.
4. Podiralni rez (20/D) vrežite tako globoko, da med zasekom (20/C) in podiralnim rezom (20/D) ostane sklep (20/F) najmanj 1/10 premera debla. Ta sklep preprečuje, da se steblo obrne in pade v napačni smeri. Pri približanju podiralnega reza (20/D) sklepu (20/F) bi steblo moralo začeti padati.
5. Če steblo pada med žaganjem:
 - Če steblo morda pada v napačni smeri ali se nagiba nazaj in zagozdi verižno žago, prekinite podiralni rez. Za odpiranje reza in podiranje stebela v želeni črti padca zabijte zagozdo.
 - Verižno žago takoj izvlecite iz reza, izklopite in odložite.
 - Pojdite v področje umika.
 - Pazite na padajoče veje.

6. Če steblo ostane stati, ga z zabijanjem zagozd v podiralni rez kontrolirano privedite do padca.
7. Po zaključku žaganja takoj snemite glušnike in pazite na signale ali opozorilne klice.



Smejo se uporabljati le lesene, plastične ali aluminijaste zagozde.



NEVARNOST!

Življenjska nevarnost zaradi padanja stebela!

Če umikanje ni mogoče, lahko pride do hudih telesnih poškodb ter tudi do smrti! S podiranjem začnite šele, ko je zagotovljeno umikanje do stebela, ki ga boste podirali, brez ovir.



NEVARNOST!

Življenjska nevarnost zaradi padanja stebela!

Nekontrolirano padanje stebela lahko privede do hudih telesnih poškodb ter tudi do smrti!

Podiranja ne izvajajte po vetru.



NEVARNOST!

Življenjska nevarnost zaradi nekontroliranega padanja stebela!

Nekontrolirano padanje stebel lahko povzroči hude telesne poškodbe ter tudi smrt!

Da garantirate kontrolirano padanje stebela, pustite med zasekom in podiralnim rezom sklep, ki znaša okoli 1/10 premera hloda.

Obvejevanje

Pri tem delu je treba upoštevati naslednje točke:

- Verižno žago med delom oprite ob hloed.
- Večje, navzdol usmerjene veje, ki podpirajo steblo, sprva pustite (21).
- Manjše veje odrežite z enim rezom.
- Pazite na napete veje in jih odrežite od spodaj navzgor, da preprečite zagozditev verižne žage (21).
- Prosto visečih vej ne režite od spodaj.
- Vbodne, vzdolžne reze in reze v jedro naj izvajajo izkušene ali usposobljene osebe.

Skrajševanje stebela

Pri tem delu je treba upoštevati naslednje točke:

- Pri strmi legi vedno delajte nad deblom, ker se deblom lahko odkotali (25).
- Verižno žago vodite tako, da se v podaljšanem obračalnem območju verige ne nahaja noben del telesa.
- Klinasti omejevalnik postavite direktno poleg rezalnega roba in pustite, da se verižna žaga obrača okoli te točke. Na koncu reza ne izvajajte pritiska.
- Pazite na to, da se veriga ne dotika tal.
- Preden odstranite verižno žago, počakajte, da se veriga po zaključku reza ustavi.
- Motor verižne žage vedno izklopite, preden privedete na drugo steblo.

Celotna dolžina debela se prilega enakomerno:

- Deblo prerežite od zgoraj in ne režite v tla (22).

Deblo se prilega na enem koncu:

- Da preprečite zagozditev verižne žage in drobljenje lesa, najprej žagajte 1/3 premera debela od spodaj, potem pa ostanek prerežite od zgoraj na višino spodnjega reza (23).

Deblo se prilega na obeh koncih:

- Da preprečite zagozditev verižne žage in drobljenje lesa, najprej žagajte 1/3 premera debela od spodaj na višino zgornjega reza (24)

NEVARNOST!

Življenjska nevarnost povratnega udarca!

Povratni udarec lahko privede do smrtnih telesnih poškodb!

Upoštevajte ukrepe za preprečevanje povratnega udarca.

Skrajševanje žaganega lesa

Pri tem delu je treba upoštevati naslednje točke:

- Uporabite varno rezalno podlago (koko za žaganje, zagozde, grede).
- Pazite na varno stoji in enakomerno porazdelitev telesne teže.
- Oblovino zavarujte pred obračanjem.
- Za rezanje uporabljajte le vklopljeno verigo, stroja nikoli ne vklopite s postavljenjo verigo.
- Lesa ne držite z nogo ali s pomočjo druge osebe.

ODSTRANJEVANJE



Odsluženih naprav, baterij in akumulatorjev ne odlagajte med gospodinjske odpadke!

Embalaza, naprava in oprema so izdelani iz materialov, primernih za recikliranje. Odstranjujte jih v skladu s predpisi.

POMOČ V PRIMERU MOTENJ

Težava	Možni vzrok	Rešitev
Motor se ne zažene	Ni omrežnega napajanja.	Preverite podaljševalni kabel, po potrebi uporabite novega. Preverite varovalke / zaščitno FI-stikalo. Napajanje naj preveri elektro strokovnjak.
	Zaščitno stikalo motorja je izklopilo napravo.	Počakajte, da zaščitno stikalo motorja znova vklopi verižno žago.
	Zavora verige sprožena	Sprostite zavoro verige.
Ni mazanja verige	Rezervoar za olje je prazen	Preverite rezervoar olja glede poškodb. Preverite nivo olja, po potrebi doližite olje za verigo.
	Meč je umazan	Očistite vrtno za vhod olja in utor za vodenje olja.



Pri motnjah, ki v tej tabeli niso navedene ali ki jih ne morete sami odpraviti, se obrnite na našo pristojno službo za stranke.

GARANCIJA

Garancija velja za napake na materialu ali napake pri izdelavi v okviru zakonsko določenih zastaralnih rokov; popravilo izvedemo po lastni presoji in izbiri s popravilom izdelka ali zamenjavo. Zastaralni roki se določajo po zakonih države, v kateri je bila kupljena naprava.

Naša garancija velja samo v primeru:

- Upoštevanja teh navodil za uporabo
- Pravilne uporabe
- Uporabe originalnih nadomestnih delov

Garancije ne priznamo v primeru:

- Če samovoljno popravljate napravo
- V primeru nedovoljenih tehničnih sprememb na napravi
- Pri nepravilni uporabi

Garancija ne velja za:

- Poškodbe lakiranja, posledice običajne obrabe
- Obrabne dele, ki so na seznamu nadomestnih delov označeni v okvirju [xxx xxx (x)]
- Motor z notranjim izgorevanjem (tu veljajo garancijska določila konkretnega proizvajalca motorja)

Garancijski čas se prične z datumom nakupa naprave, ki ga izvede končni uporabnik. Odločilen podatek je datum na računu. S to pojasnitvijo in originalnim računom se obrnite na vašega prodajalca ali na najbližje servisno mesto. S to pojasnitvijo ostanejo nedotakljive zakonske zahteve o napakah, ki se nanašajo na prodajalce v relaciji do kupca.

IZJAVA ES O SKLADNOSTI

S to izjavo potrjujemo, da izdelek, ki ga dajemo v promet, ustreza zahtevam usklajenih direktiv EU, varnostnih standardov EU in specifičnih standardov, ki veljajo za ta izdelek.

Izdelek

Električna verižna žaga

Tip

EKS 2000/35
EKS 2400/40
EKI 2200/40

Proizvajalec

AL-KO Gerate GmbH
Ichenhauser Str. 14
D-89359 Kötz

Pooblaščen zastopnik

Anton Eberle
Ichenhauser Str. 14
D-89359 Kötz

Serijska številka

G4104105

Direktive EU

2006/42/ES
2000/14/ES
2005/88/ES
2004/108/ES

Usklajeni standardi

DIN EN ISO 12100:2011-03
DIN EN 55014-1:2012-05
DIN EN 55014-2:2009-06

Raven zvočne moči

izmerjena/zagotovljena
EKS 2000/35 108 / 110 dB(A)
EKS 2400/40 108 / 110 dB(A)
EKI 2200/40 106 / 108 dB(A)

Preverjanje vzorca v skladu z

GPSG čl. 4 BM 1027 MSR

EKS 2000/35 št. BM 50242897
EKS 2400/40, EKI 2200/40 št. BM
50243643

Priglašeni organ

Société Nationale de Certification
et d'Homologation
2a Kalchesbruck
L-1852 Luxembourg

Société Nationale de Certi-
fication et d'Homologation
2a Kalchesbruck
L-1852 Luxembourg

Ugotavljanje skladnosti

2000/14/ES
Priloga V



Antonio De Filippo
Direktor družbe
Kötz, 15.1.2013

ORIGINALNE UPUTE ZA UPORABU

Kazalo

Uz ovaj priručnik.....	114
Opis proizvoda.....	114
Pregled proizvoda.....	115
Tehnički podaci.....	115
Opće sigurnosne napomene za električne alate.....	116
Sigurnosne napomene.....	118
Montaža.....	119
Puštanje u rad.....	122
Operacija.....	122
Održavanje i njega.....	122
Skladištenje.....	123
Ponašanje pri radu i radna tehnika.....	124
Zbrinjavanje.....	126
Pomoć kod smetnji.....	126
Jamstvo.....	127
Izjava EZ o sukladnosti.....	127

UZ OVAJ PRIRUČNIK

- Pročitajte ove upute za uporabu prije puštanja u rad. To je preduvjet za siguran rad i rukovanje bez smetnji.
- Obratite pozornost na sigurnosne napomene i napomene upozorenja u ovoj dokumentaciji i na uređaju.
- Sačuvajte upute za rukovanje za kasniju uporabu i predajte ih sljedećem korisniku.

Objašnjenje znakova



POZOR!

Točnim slijedenjem ovih napomena upozorenja mogu se izbjeći štete po ljude i/ili materijalne štete.



Specijalne napomene za bolje razumijevanje i rukovanje.

OPIS PROIZVODA

Ova dokumentacija opisuje ručno vođenu električnu lančanu pilu.

Simboli na uređaju

	Pozor! Poseban oprez pri rukovanju.
	Prije puštanja u pogon pročitajte upute za uporabu!
	Uređaj zaštitite od kiše i vlage
	Nosite zaštitu za oči i sluh.
	Utikač odmah odvojite od mreže ako je produžni kabel oštećen ili prerezan.

Sigurnosne i zaštitne naprave

Zaštitna sklopka za motor

Električna lančana pila opremljena je zaštitnom sklopkom motora koja se pri preopterećenju isključuje i pritom izlazi iz oplate stroja.

Nakon faze hlađenja od oko 15 minuta sklopka se može ponovno utisnuti i električna lančana pila uključiti.



OPASNOST!

Opasnost od ozljeda zbog izmijenjenih sigurnosnih uređaja!

Izmjena sigurnosnih uređaja može dovesti do teških ozljeda!

Sigurnosne i zaštitne uređaje ne stavljajte izvan snage.

Kočnica lanca

Lančana pila ima ručnu kočnicu lanca koja se npr. u slučaju povratnog udarca aktivira preko štitnika ruku.

Kod aktiviranja kočnice lanca lanac pile se naglo zaustavlja i isključuje se motor.

Namjenska uporaba

Električna lančana pila isključivo je konstruirana za uporabu u kući i vrtu. U tim područjima električnu lančanu pilu treba koristiti za opće radove poput npr.:

- rezanja piljenog drveta
- izrezivanja živica
- piljenja drveta

za ogrjev. Smije se piliti isključivo drvo. Uređaj se ne smije koristiti u profesionalne svrhe. Drugačija uporaba izvan tih okvira smatra se nenamjenskom.



UPOZORENJE!

Opasnost od ozljeda zbog nenamjenske uporabe!

Posljedica mogu biti ozljede!

Uređaj ne koristite u profesionalne svrhe.

PREGLED PROIZVODA

Pregledi proizvoda (1, 2) daju pregled uređaja.

1-1	Lanac pile
1-2	Uređaj za brzo zatezanje **
1-3	Ručka
1-4	Pokrov lančanika
1-5	Zaštitna sklopka motora
1-6	Rukohvat straga

1-7	Rasterećenje povlačenja kabla
2-8	Pričvrсна matica *
1-9	Kontrolni prozorčić spremnika ulja za lanac
1-10	Priključni kabel
1-11	Gumb za blokadu
1-12	Sklopka za uključivanje/isključivanje
1-13	Spremnik ulja za lanac
1-14	Štitnik za ruke
1-15	Klinasti graničnik
2-16	Vijak za zatezanje lanca *
1-17	Vodilica
	* specifično za uređaj EKS 2000/35
	** specifično za uređaj EKI 2200/35 i EKS 2400/40

TEHNIČKI PODACI

Tip	EKS 2000/35	EKS 2400/40	EKI 2200/40
Br. art.	112 807	112 808	112 809
Motor	230 V ~/50 Hz	230 V ~/50 Hz	230 V ~/50 Hz
Broj okretaja u slobodnom hodu	7600 min ±10%	7600 min ±10%	7600 min ±10%
maks. snaga	2000 W	2400 W	2200W
Duljina vodilice (OREGON)	14" (SD)	16" (SD)	16" (SD)
Korisna duljina vodilice	325 mm	375 mm	375 mm
Lanac pile (OREGON)	3/8 91 PJ 052X	3/8 91PJ056X	3/8 91PJ056X
Debljina pogonskog članka	1,27 mm	1,27 mm	1,27 mm
Raspodjela – lančanik	3/8"	3/8"	3/8"
Broj zubaca	6 z	6 z	6 z
Kočnica lanca	Da	Da	Da
maks. brzina lanca	13,5 m/s	13,5 m/s	13,5 m/s
Zapremina spremnika ulja za lanac	0,150 l	0,150 l	0,200 l
Neto težina bez lanca i vodilice	5,8 kg	6,0 kg	5,96 kg

Tip	EKS 2000/35	EKS 2400/40	EKI 2200/40
Razina zvučne snage LWA (2000/14/EZ)	110 dB(A)	110 dB(A)	108 dB(A)
Razina zvučnog tlaka LPA	96 dB(A)	95 dB(A)	94 dB(A)
maks. ubrzanje vibracija avhw (k=3)	5,049 m/s ²	5,945 m/s ²	5,061 m/s ²



Navedene vrijednosti utvrđene su prema normiranom ispitnom ponašanju i mogu se koristiti za međusobno uspoređivanje različitih električnih alata.

Te su vrijednosti uz to prikladne za prethodnu procjenu opterećenja za korisnika koje nastaju vibracijama.



UPOZORENJE!

Ovisno o primjeni električnog alata stvarne vrijednosti vibracija mogu odstupati od navedenih.

Poduzmite mjere kako biste se zaštitili od vibracijskih opterećenja. Pritom imajte na umu cjelokupni tijek rada, dakle također trenutke u kojima električni alat radi bez opterećenja ili je isključen.

Prikladne mjere između ostaloga obuhvaćaju redovito održavanje i njegu električnog alata i alatnih nastavaka, održavanje topline ruku, redovite stanke kao i dobro planiranje tijeka rada.



UPOZORENJE!

Nosite zaštitu za sluh kako biste spriječili oštećenja sluha.



POZOR!

Pročitajte sve sigurnosne napomene i upute.

Propusti pri poštovanju sigurnosnih napomena i uputa mogu prouzročiti električni udar, požar i/ili teške ozljede.



POZOR!

Sve sigurnosne napomene i upute sačuvajte za buduću uporabu.

Pojam „električni alat“ upotrijebljen u sigurnosnim napomenama odnosi se na mrežne električne alate (s mrežnim kablom) i akumulatorske električne alate (bez mrežnog kabela).



POZOR!

Uređaj koristite samo u tehnički bespriječnom stanju!

Prije svake uporabe povjerite možebitna oštećenja uređaja, kabela i utikača, oštećeni dijelovi moraju se popraviti ili zamijeniti u servisnoj radionici.



POZOR!

Opasnost od povreda!

Sigurnosne i zaštitne naprave ne smiju se staviti izvan snage.



POZOR!

Opasnost od električne struje!

Utikač odmah odvojite od mreže ako je vod oštećen ili prerezan!

OPĆE SIGURNOSNE NAPOMENE ZA ELEKTRIČNE ALATE

Sigurnost na radnome mjestu

- Svoje radno područje držite čistim i dobro osvijetljenim. *Nered ili neosvijetljena radna područja mogu dovesti do nesreća.*
- Ne radite s električnim alatom u okruženju ugroženom eksplozijom u kojem se nalaze zapaljive tekućine, plinovi ili prašine. *Električni alati stvaraju iskre koje mogu zapaliti prašinu ili pare.*
- Djecu i druge osobe udaljite tijekom korištenja električnog alata. *U slučaju odvlačenja pozornosti možete izgubiti kontrolu nad uređajem.*

Električna sigurnost

- Priključni utikač električnoga alata mora pristajati u utičnicu. Utikač se ni u kojem slučaju ne smije preinačavati. *Adapterske utikače ne upotrebljavajte zajedno s uzemljenim električnim alatima. Nepreinačeni utikači i prikladne utičnice smanjuju rizik od električnog udara.*

- Izbjegavajte kontakt tijela s uzemljenim površinama poput cijevi, radijatora, štednjaka i hladnjaka. *Postoji povećani rizik od električnog udara ako je Vaše tijelo uzemljeno.*
- Držite električne alate dalje od kiše ili vlage. *Prodiranje vode u električni alat povećava opasnost od električnog udara.*
- Ne zlorabite kabel za nošenje, vješanje električnog alata ili izvlačenje utikača iz utičnice. Držite kabel dalje od vrućine, ulja, oštirih bridova ili pokretljivih dijelova uređaja. *Oštećeni ili prepleteni kabeli povećavaju opasnost od električnog udara.*
- Ako s električnim alatom radite na otvorenom, upotrebljavajte samo produžne kabele koji su također prikladni za vanjsko područje. *Primjena produžnog kabela prikladnog za vanjsko područje smanjuje opasnost od električnog udara.*
- Ako se rad električnog alata u vlažnom okruženju ne može izbjeći, upotrebljavajte sklopku za zaštitu od struje kvara. *Primjena sklopke za zaštitu od struje kvara smanjuje opasnost od električnog udara.*
- Uklonite alate za namještanje ili francuski ključ prije uključivanja električnog alata. *Alat ili ključ koji se nalaze na rotacijskom dijelu uređaja mogu dovesti do ozljeda.*
- Izbjegavajte neuobičajen položaj tijela. Pobrinite se za sigurno uporište i uvijek održavajte ravnotežu. *Time električni alat možete bolje kontrolirati u neočekivanim situacijama.*
- Ako se mogu motirati uređaji za usisavanje i prikupljanje prašine, uvjerite se da su priključeni i da se pravilno koriste. *Uporaba usisivača prašine može smanjiti opasnosti uzrokovane prašinom.*

Uporaba i postupanje s električnim alatom

- Ne preopterećujte uređaj. Za svoj rad upotrebljavajte za to namijenjen električni uređaj. *Prikladnim električnim alatom radit ćete bolje i sigurnije u navedenom području snage.*
 - Ne upotrebljavajte električni alat čija sklopka je oštećena. *Električni alat koji se više ne da uključiti ili isključiti opasan je i mora se popraviti.*
 - Izvucite utikač iz utičnice i/ili uklonite akumulator prije namještanja uređaja, zamjene dijelova pribora ili odlaganja uređaja. *Ta preventivna mjera sprječava nehotično pokretanje električnog uređaja.*
 - Neupotrijebljene električne alate čuvajte izvan dohvata djece. Ne dopustite uporabu uređaja osobama koje s njime nisu upoznate ili koje nisu pročitale ove upute. *Električni alati opasni su ako ih koriste neiskusne osobe.*
 - Brizljivo održavajte električne alate. Kontrolirajte funkcioniraju li pokretljivi dijelovi besprijeekorni i nisu li zaglavljani, nisu li dijelovi puknuti ili oštećeni tako da se narušava funkcioniranje električnoga alata. *Oštećene dijelove dajte na popravak prije uporabe uređaja. Uzrok mnogim nesrećama su loše održavani električni alati.*
 - Rezne alate držite ostrim i čistim. *Brizljivo održavani rezni alati s ostrim sječivima manje se zaglavljuju i lakši su za vođenje.*
 - Upotrebljavajte električni alat, pribor, ugradbene alate itd. sukladno ovim uputama. Pritom uzmete u obzir radne uvjete i djelatnost koju valja izvršiti. *Uporaba električnih alata za drugačije aplikacije od predviđenih može dovesti do opasnih situacija.*
- #### Sigurnost ljudi
- Budite pozorni, pazite na ono što raditi i s električnim alatom radite razumno. *Električni alat ne upotrebljavajte ako ste umorni ili se nalazite pod utjecajem droga, alkohola ili lijekova. Trenutak nepažnje pri uporabi električnog alata može dovesti do ozbiljnih ozljeda.*
 - Nosite prikladnu odjeću. Ne nosite široku odjeću ili nakit. Kosu, odjeću i rukavice držite dalje od pokretljivih dijelova. *Labava odjeća, nakit ili dugačka kosa mogu se zahvatiti pokretljivim dijelovima.*
 - Nosite osobnu zaštitnu opremu i uvijek zaštitne naočale. *Nošenje osobne zaštitne opreme poput maske za prašinu, nesklizućih sigurnosnih cipela, sigurnosne kacige ili štitnika za uši ovisno o vrsti i primjeni električnog alata smanjuje opasnost od ozljeda.*
 - Spriječite nehotično stavljanje u pogon. Uvjerite se da je električni alat isključen prije nego što ga uključite na opskrbu električnom energijom, uzmete u ruke ili nosite. *Ako tijekom nošenja električnog alata imate prst na sklopki ili uređaj uključen priključujete na opskrbu električnom energijom, može doći do nesreća.*

Servis

- **Popravak svojega električnog alata zbog svoje sigurnosti prepustite samo kvalificiranome stručnom osoblju s originalnim zamjenskim dijelovima. Time se osigurava održavanje sigurnosti električnoga alata.**

SIGURNOSNE NAPOMENE

Korisnik:

- Osobe mlađe od 16 godina ili osobe koje nisu upoznate s uputama za uporabu ne smiju koristiti uređaj.
- Uređaj ne koristite pod utjecajem alkohola, droga ili lijekova.

Osobna zaštitna oprema:

- Da biste izbjegli ozljede na glavi i udovima kao i oštećenja sluha, potrebno je nositi propisanu odjeću i zaštitnu opremu.
- Odjeća mora biti namjenska (usko pristajati) i ne smije Vas ometati pri radu. Kod dugačke kose obvezno nosite mrežu za kosu.

Osobna zaštitna oprema je:

- zaštitna kaciga
- zaštita za sluh (npr. zaštitne slušalice za sluh)
- zaštitne naočale ili štitnik za lice zaštitne kacige
- zaštitne hlače s umetkom za zaštitu od porezotina
- čvrste radne rukavice
- sigurnosne cipele s hrpavim potplatom i čeličnom kapom

Radno područje:

- Nitko se ne smije zadržavati u radome području pile. Pazite na djecu i životinje.
- Radno područje oslobodite od odrezanih dijelova i drugih predmeta – opasnost od spoticanja.
- **Svoje radno područje držite čistim i dobro osvijetljenim. Nered ili neosvijetljena radna područja mogu dovesti do nesreća.**
- Lanac pile ne koristite u okružju ugroženom požaru ili eksplozijom.

Radna vremena:

- Pridržavajte se lokalnih odredbi o radnom vremenu.
- Radite samo ako ima dovoljno prirodne ili umjetne svjetlosti.

Rad:



POZOR!

Uređaj se smije staviti u pogon tek nakon što je do kraja montiran.



POZOR!

Uvijek obavite vizualni pregled prije puštanja u rad.

- Uređaj se mora nalaziti u sigurnom radnom stanju.
- Nikada ne radite sami.
- Oštećene ili istrošene dijelove treba odmah zamijeniti.
- Alate za namještanje i montažu uklonite prije puštanja u pogon.
- Lanac pile ne koristite za podizanje ili pomicanje drveta.
- Uređaj koristite samo u tehničkom stanju koje je propisao proizvođač.
- Vodite računa o opasnosti od strujnog udara. Izbjegavajte dodirivanje metalnih predmeta koji se nalaze u zemlji ili su s njome električno povezani.
- Radove na rezanju ne izvodite na kiši, snijegu ili prilikom oluje. Pilu ne upotrebljavajte u vlažnom ili mokrom okružju.
- Nemojte dezaktivirati sigurnosne i zaštitne naprave
- Prilikom rada pripazite na sigurnu udaljenost od uređaja.
- **Izbjegavajte neuobičajen položaj tijela. Pobrinite se za sigurno uporište i uvijek održavajte ravnotežu. Time električni alat možete bolje kontrolirati u neočekivanim situacijama.**
- Prije početka rada pregledajte nalaze li se u materijalu za rezanje strana tijela kako biste izbjegli povratne udarce.
- Za rezanje primjenjujte samo uključeni lanac pile, stroj nikada ne uključujte s postavljenim lancem pile.
- Lančanu pilu prilikom rada uvijek čvrsto držite obim rukama.
- Lančanu pilu ne upotrebljavajte iznad visine ramena jer u tom slučaju sigurno rukovanje više nije moguće.
- Ne radite stojeći na ljestvama, radnoj platformi ili na stablu.
- Rukohvati moraju biti čisti, suhi i slobodni od ulja.

- Debla koja su deblja od duljine vodilice smije rezati samo stručno osoblje.
- Lančanu pilu nikada ne nosite i ne transportirate s uključenim lancem pile.
- Pri promjeni lokacije isključite motor i natakните štitičnik lanca.
- Mrežni kabel upotrebljavajte isključivo u predviđene svrhe.
- Lančana pila nikada se ne smije podizati ili nositi za mrežni kabel.
- Nikada ne povlačite kabel da biste mrežni utikač izvukli iz utičnice.
- Mrežni kabel zaštitite od oštećenja i onečišćenja.
- Lančanu pilu prenosite samo za ručku – mač lanca prilikom transporta pokazuje unatrag.
- Na nekorisćene lančane pile uvijek natakните štitičnik lanca i odvojite ih od mreže.
- Produžni kabel položite tako da se tijekom rezanja ne može zahvatiti.
- Lančanu pilu odmah isključite, odvojite od mreže i provjerite ako ustanovite promjene.
- Uvijek držite pripravnim kutiju za prvu pomoć u slučaju možebitnih nezgoda.
- Pazite na to da ulje za lanac pile ne prođe u tlo.
- Lančanu pilu odložite samo kada je isključena.
- Utvrdite maksimalno trajanje rukovanja i radne stanke preko vrijednosti vibracija.

Opasnost od povratnog udara

OPASNOST!

Opasnost po život od povratnog udara!
Povratni udarac može dovesti do smrtnih ozljeda!
Pridržavajte se mjera za izbjegavanje povratnog udara.

Kod povratnog udara lanac pile neočekivano i nekontrolirano isklizne prema korisniku. Taj se slučaj pojavljuje posebice ako lančana pila tijekom rada udari o strano tijelo ili se reže vrhom vodilice.

Da biste izbjegli povratni udarac, vodite računa o sljedećim točkama:

- Pregledajte i uklonite strana tijela (čavle, metal ...) iz materijala za rezanje.
- Lančanom pilom radite samo s obim rukama.
- Lančanu pilu vadite iz reza samo pri radu lanca pile.

- Pri radu s lančanom pilom ne saginjte se prejak.
- Nikada odjednom ne režite više grana.
- Radite samo s pravilno naoštrenim i zategnutim lancem pile.
- Lančanom pilom nikada ne radite s ispruženim rukama.
- Rezanje počnite s uključenim lancem pile i režite samo s punim gasom.
- Nikada ne režite vrhom vodilice.
- Vrh vodilice uvijek imajte na oku.
- Kod nastavka započetog rezanja radite s povećanim oprezom.
- Pri rezanju šiblja i mladih stabala radite s povećanim oprezom.
- Ne režite stojeći na ljestvama ili iznad visine ramena.
- Za povećanu stabilnost pri rezanju koristite klinasti graničnik.
- Kod rezanja pazite na čvrsto uporište.
- Uglavnom režite donjom stranom mača. Kod rezanja gornjom stranom mača radite uz povećani oprez.

MONTAŽA



OPREZ!

Opasnost od ozljeda zbog nepotpunog uređaja!
Nepotpuni uređaji mogu uzrokovati ozljede kao i oštećenja stroja!
Uređaj pokrećite tek nakon potpune montaže.



UPOZORENJE!

Opasnost od ozljeda lancem pile!
Oštri bridovi mogu uzrokovati teške porozotine!
Pri montaži lanca pile i vodilice nosite prikladne sigurnosne rukavice i izvucite mrežni utikač.

Montaža vodilice

EKS 2000/35

1. Položite lanac pile na stabilnu podlogu.
2. Povucite štitičnik ruku (3/1) u smjeru strelice kako bi se aktivirala kočnica lanca.
3. Odrvnite pričvršnu maticu (3/2) i skinite pokrov zupčanika.

- Okrenite vijak za zatezanje lanca (3/3) ulijevo do graničnika. Zatezna kuka (3/4) tada se nalazi na kraju graničnika u smjeru lančanika (4/3).
- Postavite vodilicu na vodeći svornjak (4/1) i potisnite je u smjeru lančanika (4/3) toliko da zatezna kuka (3/4) pristane u rupu vodilice (4/2).

EKI 2200/40 i EKS 2400/40

- Povucite štitnik ruku (5/1) u smjeru strelice kako bi se aktivirala kočnica lanca.
- Odvrnite pričvrсну maticu (5/2) i skinite pokrov.
- Disk za zatezanje lanca na labavoj vodilici (6/2) okrenite do kraja udesno.
- Postavite vodilicu na navojni svornjak (6/1).
- Disk za zatezanje lanca okrenite što je moguće više ulijevo kako bi se vodilica (6/2) potisnula u smjeru lančanika (6/3).

Montaža lanca pile

EKS 2000/35



Pridržavajte se smjera kretanja lanca pile. Sječiva zubaca pile na gornjoj strani vodilice pokazuju prema gore u smjeru vrha vodilice (4).

- Lanac pile položite na zupčanik (4/3) i umetnite u utor vodilice.
- Zatim lanac pile provedite oko prekretno zviježde vodilice.
- Lanac pile ima lagan provjes na donjoj strani vodilice.
- Vijak za zatezanje lanca (7/1) neznatno okrenite udesno dok lanac pile ne nalegne na donju stranu vodilice.
- Postavite pokrov zupčanika i pričvrсну maticu (3/2) zategnite rukom.



Pri zatezanju vijka za zatezanje lanca (7/1) vodite računa o tome da zatezna kuka (3/4) ne isklizne iz provrta (4/2) vodilice.

EKI 2200/40 i EKS 2400/40

- Lanac pile položite na zupčanik (6/3) i umetnite u utor vodilice.
- Zatim lanac pile provedite oko prekretno zviježde vodilice.
- Lanac pile ima lagan provjes na donjoj strani vodilice.

- Postavite pokrov zupčanika i lagano zategnite steznu maticu (5/2).

Zatezanje lanca pile

EKS 2000/35

- Kontrolirajte dosjed lanca pile kako bi pravilno ležao na lančaniku i u vodilici.
- Podignite vodilicu na prekretno zviježdi i vijak za zatezanje lanca (7/1) okrećite udesno dok lanac pile ne nalegne na donju stranu vodilice.
- Čvrsto zategnite pričvrсну maticu (3/2).



Lanac pile pravilno je zategnut kada se u sredini vodilice može nadignuti za oko 3-4 mm i lagano provući rukom.

EKI 2200/40 i EKS 2400/40

- Kontrolirajte dosjed lanca pile kako bi pravilno ležao na lančaniku i u vodilici.
- Za zatezanje lanca okrenite zatezni prsten (8/2) udesno.
- Čvrsto zategnite steznu maticu (8/1).

Kontrola zategnutosti lanca

Često kontrolirajte zategnutost lanca jer se novi lanci pile istežu.

Lanac pile pravilno je zategnut ako:

- se naliježe na donju stranu vodilice i može se provući rukom
- se u sredini vodilice može podignuti za oko 3 - 4 mm

Kod radne temperature lanac pile se produljuje i ovjesi.



OPREZ!

Opasnost od ozljeda zbog iskakanja lanca pile!

Nestručno zatezanje lanca pile može dovesti do ozljeda!

Pogonski članci ne smiju stršati iz utora na donjoj strani vodilice. Dodatno zategnite lanac pile

Kočnica lanca

Lančana pila ima ručnu kočnicu lanca koja se npr. u slučaju povratnog udara aktivira preko štitnika ruku.

Kod aktiviranja kočnice lanca lanac pile se naglo zaustavlja i isključuje se motor.

**OPASNOST!**

Opasnost po život zbog nemarnog rukovanja!

Posljedica mogu biti najteže ozljede!

Kočnica lanca namijenjena je za smanjivanje odn sprječavanje mogućnosti ozljeda u slučaju možebitnog povratnog udarca.

Lančanom pilom radite svjesni sigurnosti i visoko koncentrirani.

**OPASNOST!**

Opasnost po život zbog oštećene kočnice lanca!

Posljedica mogu biti najteže ozljede pa čak i smrt!

Prije svakoga početka rada provjerite funkcioniranje kočnice lanca.

Testiranje djelovanja kočnice lanca pri isključenom motoru

1. Za isključivanje kočnica lanca povucite štitnik ruku u smjeru (9) ručke. Lanac pile može se provući rukom.
2. Za uključivanje kočnice lanca potisnite štitnik pile prema naprijed (10). Lanac pile ne smije se dati provući.

Testiranje djelovanja kočnice lanca pri uključenom motoru

Prije svakoga početka rada provedite testiranje djelovanja pri uključenom motoru.

1. Lančanu pilu sigurno i čvrsto držite za ručku i rukohvat.
2. Pokrenite motor.
3. Štitnik ruku potisnite prema naprijed (10). Lanac pile i motor moraju se odmah zaustaviti.

**OPASNOST!**

Opasnost po život zbog pokvarene kočnice lanca!

Posljedica mogu biti najteže ozljede pa čak i smrt!

Ako je kočnica lanca pokvarena, ne pokrećite uređaj! Neka lančanu pilu provjeri stručna servisna radionica.



Prije svakog uključivanja lančane pile otpustite kočnicu lanca.

**OPASNOST!**

Opasnost po život zbog nepredviđenog kretanja!

Zbog nepredviđenih kretanja mogu nastati najteže ozljede!

Pri otpuštanju kočnice lanca ne pritisnite nijednu sklopku.

**OPASNOST!**

Opasnost po život zbog nemarnog rukovanja!

Posljedica mogu biti najteže ozljede!

Kočnica lanca namijenjena je za smanjivanje odn sprječavanje mogućnosti ozljeda u slučaju možebitnog povratnog udarca.

Lančanom pilom radite svjesni sigurnosti i visoko koncentrirani.

Ulje za lanac pile

Prije svakoga početka rada provjerite razinu ulja i u slučaju potrebe dolijte ulje za lanac pile.

Lanac pile i vodilica se pomoću automatskog sustava podmazivača tijekom rada kontinuirano opskrbljuju uljem. Ulje za lanac pile štiti od korozije i prijevremenog habanja.

Za podmazivanje lanca pile i vodilice upotrebljavajte samo ekološko biološki razgradljivo kvalitetno ulje za lanac pile i transportirajte ga te skladištite u dopuštenim i označenim posudama.

Da biste lanac pile dostatno podmazali, u spremniku (11/1), (12/1) uvijek mora biti prisutno dovoljno ulja za lanac pile. Razina ulja može se kontrolirati u kontrolnom prozorčiću. Razina ne smije se zati ispod odn. iznad oznaka "MIN" (11/3), (12/3) i "MAX" (11/2), (12/2).

**POZOR!**

Moguća su oštećenja stroja zbog uporabe staroga ulja!

Uporaba staroga ulja može uzrokovati oštećenja stroja i štetna je za okoliš!

**OPREZI!**

Oštećenja stroja zbog zasušivanja ulja za lanac pile!

Sljepljivanje ulja za lanac pile može dovesti do oštećenja na sastavnim dijelovima koji vode ulje ili crpki za ulje!

Ulje za lanac pile prije svakog duljeg skladištenja uklonite iz uređaja.

PUŠTANJE U RAD**OPASNOST!**

Opasnost od ozljeda zbog oštećenih sastavnih dijelova!

Oštećeni sastavni dijelovi mogu dovesti do teških ozljeda pa čak i smrti!

Prije puštanja u pogon provedite vizualnu kontrolu i provjerite djelovanje sastavnih dijelova.

**OPASNOST!**

Opasnost po život zbog oštećene kočnice lanca!

Posljedica mogu biti najteže ozljede pa čak i smrt!

Prije svakoga početka rada provjerite funkcioniranje kočnice lanca.



Prije svakoga početka rada provjerite razinu ulja i u slučaju potrebe dolijte ulje za lanac pile.

- Pridržavajte se lokalno specifičnih odredbi o vremenu rada.
- Stražnju ručku pile čvrsto obuhvatite i držite desnom (dešnjaci), a prednju ruku lijevom rukom.
- Ručke ne puštajte sve dok motor radi.
- Prije puštanja lančane pile u pogon objesite produžetak kabela u rasterećenje (13).
- Pilu ne koristite u slučaju:
 - umora
 - mučnine
 - utjecaja alkohola, lijekova i droga

OPERACIJA**Uključivanje motora**

Prije svakog uključivanja lančane pile otpustite kočnicu lanca.

1. Pritisnite gumb za blokadu (14/1) palcem i držite ga pritisnutim.
2. Pritisnite sklopku za uključivanje/isključivanje (14/2) i držite je pritisnutom.



Gumb za blokadu nije potrebno držati pritisnutim nakon pokretanja lančane pile. On treba spriječiti nehotično pokretanje lančane pile.

Isključivanje motora

1. Pustite sklopku za uključivanje/isključivanje (14/2).

ODRŽAVANJE I NJEGA

Lančana pila udovoljava sve postojeće sigurnosne norme. Popravljanja smije obavljati samo kvalificirano stručno osoblje uz isključivu uporabu originalnih zamjenskih dijelova.

- Nakon svake uporabe provjerite istrošenost lančane pile i po potrebi zamijenite oštećene dijelove.
- Uređaj ne izlažite vlazi.
- Ne upotrebljavajte sredstva za čišćenje odn. otapala.
- Upotrebljavajte zamjenske dijelove koje je propisao proizvođač.

**OPASNOST!**

Opasnost po život od električne struje! Pri dodiru s provodljivim dijelovima postoji neposredna opasnost po život od strujnog udara!

Prije svih mjera održavanja i njege nosite zaštitne rukavice i uređaj odvojite od mreže.

Oštrenje lanca pile**UPOZORENJE!**

Opasnost od ozljeda lancem pile! Oštri bridovi mogu uzrokovati teške porozotine!

Kod dodatnog oštrenja lanca pile nosite prikladne sigurnosne rukavice.



Za neiskusnog korisnika lančanih pila preporučujemo da lanac pile naoštiri stručnjak odgovarajuće servisne službe.

Da biste dobili optimalan rezultat rezanja, lanac pile mora se dodatno naoštiti u redovitim razdobljima.

Pravilno naoštreni lanac pile smanjuje opasnost od povratnog udarca i sprječava visoko habanje. Ne radite s tupim ili oštećenim lancem pile. Posljedica su jako tjelesno opterećenje, loš rezultat rezanja i visoko habanje lanca.

Lanac pila mora se naoštiti ako pri rezanju nastaje piljevina ili pila teško prolazi kroz drvo.

1. Isključite uređaj i izvucite mrežni utikač.
2. Provjerite zategnutost lanca i po potrebi je namjestite.
3. Za oštrenje koristite samo prikladan alat:
 - okruglu turpiju za lanac $\varnothing = 4,0$ mm
 - vodilicu turpije
 - mjerilo lanca
 - Ti alati mogu se dobiti u stručnoj trgovini.
4. Pojedinačne karike lanca sastoje se od reznog članka (15/3), reznog zupca (15/1) i uređaja za ograničavanje (15/2).
5. Turpiju vodite uz lagani pritisak i okomito (15) od unutarnje prema vanjskoj strani reznoga zupca. Da biste turpijom pravilno rukovali, pomaze Vam vodilica turpije. Dostatna su 2-3 poteza turpijom.
6. Pri oštrenju uglova (15) na reznome zupcu i visine držite ograničavač (15/2) prema sječivju. Pazite na to da nakon oštrenja svi rezni zupci lanca budu jednako dugački i široki.
7. Pri uporabi propisanih alata i pravilnom rukovanju automatski se stvaraju propisane kutne vrijednosti. Vrijednosti možete provjeriti mjericom lanca.
8. Na kraju lagano zaoblite prednji dio ograničivača (15/2).
9. Lanac često oštrite i skinite malo materijala.
10. Lanac pile zamijenite čim se postigne minimalna duljina reznih zubaca od 4 mm (15).
11. Oštri lanac pile stvara veliku i dugačku strugotinu.



Nakon 3. do 4. vlastitog oštrenja neka lanac pile naoštiri stručna servisna radionica. Pritom se također oštiri ograničavač dubine.



OPREZ!

Oštećenja stroja zbog nestručnog oštrenja!

Nejednaki rezni zupci uzrokuju grubi hod lanca, pa čak i pucanje lanca!

Nakon oštrenja svi rezni zupci moraju biti jednako dugački i široki.



OPASNOST!

Opasnost po život od povratnog udarca!
Neppravilno naoštreni lanac pile može dovesti do najtežih ozljeda!
Lanac pile oštrite stručno.

Čišćenje unutrašnjosti lančanika

Lančanu pilu temeljito očistite nakon svake uporabe.

1. Lančanu pilu odvojite od mreže i položite na stabilnu podlogu.
2. Odrvnite pokrov lančanika.
3. Unutrašnjost očistite prikladnim kistom.
4. Skinite lanac pile i izvadite vodilicu.
5. Očistite otor vodilice i provrt za ulaganje ulja.

Vodilica

Da biste spriječili jednostrano trošenje, vodilicu preokrenite nakon svakog oštrenja i svake zamjene lanca.



Kod modela EKI 2200/40 i EKS 2400/40 prije preokretanja se mora preinačiti uređaj za brzo zatezanje na vodilici. Vidi Preinaka uređaja za brzo zatezanje.

Redovito provjeravajte možebitna oštećenja vodilice. Po potrebi uklonite stršeći obrub (16).

1. Brižljivo očistite otor vodilice (16/2) i provrt za ulaganje ulja (16/2).
2. Provrt za podmazivanje (17/1) brižljivo očistite s obje strane.
3. Prikladnim tjeskom za mast usporedno na obje strane utisnite toliko masti da počne ravnomjerno izlaziti na vrhovima zvjezdastog kotača. Zvjezdasti kotač pritom uvijek okrećite.

Preinaka uređaja za brzo zatezanje

1. Odrvnite križni vijak (18/1).
2. Skinite vodilicu, preokrenite je i ponovno pričvrstite križnim vijkom (18/1).
3. Preko stršećeg zatika (18/2) utvrđuje se pravilan položaj uređaja za brzo zatezanje. Vodite računa o pravilnom dosjedu.

SKLADIŠTENJE

Nakon svake uporaba temeljito očistite lančanu pilu. Čuvajte je na suhom mjestu s mogućnošću zaključavanja i izvan dohvata djece.

Kod radnih stanki koje traju dulje od 30 sati provedite sjedeće radove:

1. Isključite uređaj i izvucite mrežni utikač.
2. Odrvnite pokrov spremnika ulja.

3. Ispraznite spremnik ulja.
4. Napunite nešto motornog ulja.
5. Lančanu pilu zatim pokrenite neko vrijeme kako biste isprali uljne vodove i crpku za ulje.
6. Skinite lanac pile i vodilicu, očistite i poprskajte uljem za zaštitu od hrđe.
7. Lančanu pilu temeljito očistite i čuvajte u suhoj prostoriji.

PONAŠANJE PRI RADU I RADNA TEHNIKA



Strukovne poljoprivredne udruge redovito nude tečajeve o rukovanju lančanim pilama kao i tečajeve o rezanju stabala.



OPASNOST!

Opasnost od ozljeda zbog nedovoljnog stručnog znanja!

Nedovoljno stručno znanje može dovesti to teških ozljeda pa čak i smrti!

Stabla smiju rušiti i obrezivati samo školovane i iskusne osobe.



OPASNOST!

Opasnost po život od ivera!

Zbog povučene piljevine može doći do najtežih ozljeda pa čak i smrti!

Piljevinu i iveru uklonite s dijela koji ćete rezati.

Sječa stabala

Prije početka sječe morate provesti sljedeće mjere.

- Pobrinite se da se u području opasnosti ne nalaze druge osobe, životinje ili predmeti.
- Sigurnosna udaljenost između drugih radnih mjesta ili predmeta treba iznositi najmanje 2 ½ duljine stabla.
- Također vodite računa o opskrbnim vodovima i tuđem vlasništvu. Po potrebi obavijestite poduzeće za distribuciju električne energije ili vlasnika.
- Procijenite smjer pada stabla.

Za smjer pada stabla odlučujući su:

- prirodni nagib stabla
- visina stabla
- jednostrani rast grana
- ravnina ili padina
- asimetričan rast, oštećenja stabla
- smjer i brzina vjetrova
- opterećenje snijegom
- Pri položaju na padini uvijek radite iznad stabla koje ćete sjeći.
- Pobrinite se da se na prije utvrđenom evakuacijskom putu ne nalaze prepreke. Evakuacijski put treba težiti oko 45° koso unatrag od smjera pada (19).
- Deblo mora biti slobodno od grmlja, grana i stranih tijela (npr. prljavštine, kamenja, labave kore, čavala, stega, žice, itd.).

Za sječu stabla treba napraviti dva zasjeka i jedan osnovni rez.

1. Kod obaranja i skraćivanja klinasti graničnik sigurno postavite uz drvo za rezanje.
2. Usjek (20/C) najprije urežite vodoravno, zatim koso odozgo pod kutom od najmanje 45°. Time se sprječava zaglavljivanje lančane pile kod postavljanja drugog zasjeka. Usjek morate postaviti što bliže tlu i u željenom smjeru pada (20/E). Dubina usjeka trebala bi iznositi oko 1/4 promjera debla.
3. Osnovni rez (20/D) urežite točno vodoravno nasuprot usjeku. Osnovni rez mora se urezati na visini od 3-5 cm iznad vodoravnog zasjeka.
4. Osnovni rez (20/D) urežite tako duboko da između usjeka (20/C) i osnovnog reza (20/D) ostane stajati spojnica (20/F) veličine najmanje 1/10 promjera stabla. Ta spojnica sprječava okretanje stabla i padanje u krivom smjeru. Pri približavanju osnovnog reza (20/D) spojnici (20/F) stablo bi trebalo početi padati.
5. Ako stablo pada tijekom piljenja:
 - Ako stablo eventualno pada u krivom smjeru ili se naginje unatrag i zaglavljuje lančanu pilu, prekinite osnovni rez. Za otvaranje reza i podmetanje stabla zabijte klin u željenoj liniji pada.
 - Lančanu pilu odmah izvucite iz reza, isključite i odložite.
 - Otiđite u evakuacijsko područje.
 - Pazite na padajuće grane.
6. Ostane li stablo stajati, zabijanjem klinova u osnovni rez kontrolirano ga dovedite do pada.

7. Nakon završetka piljenja odmah skinite zaštitu za sluh i pazite na signale ili upozoravajuće pozive.



Smiju se koristiti sami drveni, plastični ili aluminijski klinovi.



OPASNOST!

Opasnost po život od padajućeg stabla! Ako povlačenje nije moguće, može doći do teških ozljeda pa čak i smrti!

Sa sječom počnite tek kada je osigurano povlačenje od padajućeg stabla bez prepreka.



OPASNOST!

Opasnost po život od padajućeg stabla! Nekontrolirano padanje stabla može dovesti do najtežih ozljeda pa čak i smrti! Sječju ne provodite pri vjetru.



OPASNOST!

Opasnost po život od nekontroliranog padanja stabla!

Nekontrolirano padanje stabala može uzrokovati najteže ozljede pa čak i smrt!

Da zamčite kontrolirano padanje stabla, između usjeka i osnovnog reza ostavite spojnicu koja iznosi oko 1/10 promjera debla.

Uklanjanje grana

Kod toga rada valja voditi računa o sljedećim točkama:

- Lančanu pilu poduprite tijekom rada na deblu.
- Najprije ostavite veće prema dolje usmjerene grane koje podupiru stablo (21).
- Manje grane odvojite jednim rezom.
- Pazite na napete grane i njih prepilite odozdo prema gore kako biste spriječili zaglavljivanje lančane pile (21).
- Grane koje slobodno vise ne pilite odozdo.
- Ubodne, uzdužne rezove i rezove u jezgru trebaju izvoditi samo iskusne ili osposobljene osobe.

Skraćivanje stabla

Kod toga rada valja voditi računa o sljedećim točkama:

- Kod položaja na padini uvijek radite iznad debla jer se deblo može otkotrljati (25).

- Lančanu pilu vodite tako da se u produljenom okretnom području lanca ne nalazi nijedan dio tijela.
- Klinasti graničnik postavite neposredno uz rub reza i pustite da se lančana pila okreće oko te točke. Na kraju reza ne izvodite pritisak.
- Pazite na to da lanac ne dodiruje tlo.
- Nakon završetka reza prije uklanjanja lančane pile pričekajte dok se lanac pile ne zaustavi.
- Motor lančane pile uvijek isključite prije nego što prijeđete na sljedeće stablo.

Ukupna duljina debla naliježe ravnomjerno:

- Deblo prepilite odozgo i ne režite u tlo (22).

Deblo naliježe na jednom kraju:

- Da spriječite zaglavljivanje lančane pile i cijepanje drveta, najprije odozdo režite 1/3 promjera debla, a zatim ostatak odozgo prepilite na visinu donjeg reza (23).

Deblo naliježe na oba kraja:

- Da spriječite zaglavljivanje lančane pile i cijepanje drveta, najprije odozdo režite 1/3 promjera debla, a zatim ostatak odozgo prepilite na visinu gornjeg reza (24).

OPASNOST!

Opasnost po život od povratnog udara! Povratni udarac može dovesti do smrtnih ozljeda! Pridržavajte se mjera za izbjegavanje povratnog udara.

Skraćivanje rezanog drveta

Kod toga rada valja voditi računa o sljedećim točkama:

- Upotrebljavajte sigurnu podlogu za rezanje (nogari za sječenje drveta, klinovi, grede).
- Pazite na sigurno uporište i ravnomjernu raspodjelu težine tijela.
- Okruglo drve osigurajte od okretanja.
- Za rezanje primjenjujte samo uključeni lanac pile, stroj nikada ne uključujte s postavljenim lancem pile.
- Drvo ne pridržavajte nogom ili uz pomoć druge osobe.

ZBRINJAVANJE



Istrošene uređaje, baterije i akumulatora ne zbrinjavajte kroz kućno smeće!

Pakiranje, uređaj i dodatna oprema izrađeni su od materijala koji se mogu reciklirati i moraju se propisno zbrinuti.

POMOĆ KOD SMETNJI

Smetnja	Mogući uzrok	Rješenje
Motor ne radi	Nema mrežnog napona	Provjerite produžni kabel, u slučaju potrebe upotrijebite novi. Provjerite osigurače / zaštitnu FI-sklopku. Neka električar provjeri napajanje strujom.
	Zaštitna sklopka motora se isključila	Pričekajte dok zaštitna sklopka motora ponovno ne uključi lančanu pilu.
	Kočnica lanca aktivirana	Odbravite kočnicu lanca.
Nema podmazivanja lanca	Spremnik ulja prazan	Provjerite oštećenja spremnika ulja. Provjerite razinu ulja, po potrebi dolijte ulje za lanac pile.
	Vodilica zaprljana	Očistite provrt za ulaz ulja i utor za vođenje ulja.



Nastalu li neispravnosti koje ne možete ispraviti pomoću ove tablice ili koje ne možete sami ispraviti, obratite se našem ovlaštenom tehničkom servisu.

JAMSTVO

Eventualne pogreške u materijalu ili izradi uređaja uklonit ćemo unutar zakonskog roka zastare za podnošenje zahtjeva za uklanjanjem nedostataka po našem izboru u vidu popravka ili u vidu isporuke zamjenskog uređaja. Rok zastare ovisi o zakonima zemlje u kojoj je uređaj kupljen.

Naše jamstvo vrijedi samo:

- ako se pridržavate ovih uputa za rukovanje
- ako stručno rukujete uređajem
- ako upotrebljavate originalne zamjenske dijelove

Jamstvo prestaje vrijediti:

- ako sami na svoju ruku pokušate popraviti uređaj
- ako sami na svoju ruku napravite tehničke izmjene
- ako uređaj ne koristite u skladu s namjenom

Jamstvo ne pokriva:

- oštećenja laka prouzročena normalnom istrošenošću
- habajuće dijelove koji su na popisu zamjenskih dijelova označeni okvirom [xxx xxx (x)]
- motore s unutarnjim izgaranjem (za njih vrijede jamstvene odredbe proizvođača konkretnih motora)

Jamstveni rok počinje teći u trenutku kada prvi krajnji korisnik kupi uređaj. Mjerodavan je datum na dokumentu kojim se dokazuje kupnja. Ponesite ovo objašnjenje i originalan dokaz o kupnji i s time se obratite vašem trgovcu ili najbližem ovlaštenom servisu. Ovo objašnjenje ne utječe na zakonsko pravo kupca da prodavaču podnese zahtjev za uklanjanjem nedostataka.

IZJAVA EZ O SUKLADNOSTI

Ovime izjavljujemo da ovaj proizvod u izvedbi koju smo stavili u promet ispunjava zahtjeve usklađenih EU direktiva, EU sigurnosnih standarda i standarda specifičnih za proizvod.

Proizvod

Električna lančana pila

Tip

EKS 2000/35

EKS 2400/40

EKI 2200/40

Serijski broj

G4104105

Razina zvučne snage

mjereno / zajamčeno

EKS 2000/35 108 / 110 dB(A)

EKS 2400/40 108 / 110 dB(A)

EKI 2200/40 106 / 108 dB(A)

Ispitivanje uzorka prema gPSG

čl. 4 BM 1027 MSR

EKS 2000/35 br. BM 50242897

EKS 2400/40, EKI 2200/40 br. BM

50243643

Société Nationale de Certification

et d'Homologation

2a Kalchesbruck

L-1852 Luxemburg

Société Nationale de Certi-

fication et d'Homologation

2a Kalchesbruck

L-1852 Luxemburg

Proizvođač

AL-KO Geräte GmbH

Ichenhauser Str. 14

D-89359 Kötz

Direktive EU

2006/42/EZ

2000/14/EZ

2005/88/EZ

2004/108/EZ

Povjerenik

Anton Eberle

Ichenhauser Str. 14

D-89359 Kötz

Usklađene norme

DIN EN ISO 12100:2011-03

DIN EN 55014-1:2012-05

DIN EN 55014-2:2009-06

Ocjena sukladnosti

2000/14/EZ

Prilog V



Antonio De Filippo

generalni direktor

Kötz, 15.1.2013.

ORYGINALNA INSTRUKCJA OBSŁUGI

Spis treści

O tym podręczniku.....	128
Opis produktu.....	128
Zestawienie produktów.....	129
Dane techniczne.....	129
Ogólne wskazówki bezpieczeństwa dla narzędzi elektrycznych.....	131
Wskazówki bezpieczeństwa.....	132
Montaż.....	134
Uruchomienie.....	137
Obsługa.....	137
Przeglądy i konserwacja.....	138
Składowanie.....	139
Nawyki i technika pracy.....	139
Utylizacja.....	142
Usterki i ich usuwanie.....	142
Gwarancja.....	143
Deklaracja zgodności WE.....	143

O TYM PODRĘCZNIKU

- Przed przystąpieniem do uruchomienia należy przeczytać niniejszą dokumentację. Jest to warunkiem zagwarantowania bezpiecznej pracy i bezusterkowego użytkownika.
- Przestrzegać wskazówek bezpieczeństwa i ostrzeżeń zawartych w niniejszej dokumentacji oraz na urządzeniu.
- Niniejsza dokumentacja stanowi nieodzowną część opisywanego produktu i powinna być przekazana nabywcy razem z urządzeniem.

Wyjaśnienie znaków



UWAGA!

Stosować się dokładnie do znaków ostrzegawczych, aby uniknąć szkód osobowych lub mienia.



Specjalne wskazówki w celu lepszego zrozumienia i obsługi.

OPIS PRODUKTU

Niniejsza dokumentacja opisuje ręczną elektryczną piłę łańcuchową.

Symbole umieszczone na urządzeniu

	Uwaga! Podczas obsługi urządzenia należy zachować szczególną ostrożność.
	Przed uruchomieniem należy zapoznać się z treścią instrukcji obsługi!
	Chronić urządzenie przed deszczem i wilgocią.
	Stosować środki ochrony oczu i słuchu.
	Jeśli kabel przedłużający został uszkodzony lub przecięty, wtyczkę należy natychmiast odłączyć od sieci.

Urządzenia zabezpieczające i ochronne

Samoczynny wyłącznik ochronny silnika

Elektryczna piła łańcuchowa wyposażona jest w samoczynny wyłącznik silnikowy, który wyłącza silnik w przypadku przeciążenia i wysuwa się wtedy z obudowy maszyny.

Po fazie ochłodzenia trwającej ok. 15 minut można ponownie włączyć elektryczną piłę łańcuchową po wciśnięciu wyłącznika.



NIEBEZPIECZEŃSTWO!

Manipulowanie urządzeniami bezpieczeństwa grozi kalectwem!

Podczas manipulowania urządzeniami bezpieczeństwa może dojść do ciężkich obrażeń cieleśnych!

Nie dezaktywować urządzeń ochronnych ani zabezpieczających.

Hamulec łańcucha

Łańcuch piły posiada ręczną blokadę, której zadziałanie następuje np. w przypadku wystąpienia odrzutu (odbicia) oddziałującego na osłonę dłoni.

W momencie zadziałania blokady łańcucha piła łańcuchowa jest natychmiast zatrzymywana, a silnik – wyłączany.

Użytkowanie zgodne z przeznaczeniem

Elektryczna piła łańcuchowa jest przeznaczona wyłącznie do stosowania w gospodarstwie domowym, do majsterkowania oraz prac w ogrodzie. Można ją stosować do najczęściej wykonywanych prac, m.in.:

- cięcia drewna,
- przycinania żywoplotów,
- pilowania drewna na opał.

einzusetzen. Dopuszczalne jest pilowanie wyłącznie materiałów drzewnych. Urządzenie nie może być wykorzystywane do celów komercyjnych. Inne, wykraczające poza wymienione wyżej zastosowanie uznaje się za niezgodne z przeznaczeniem.



OSTRZEŻENIE!

Stosowanie produktu niezgodne z jego przeznaczeniem grozi kalectwem!

Skutkiem takiego wykorzystywania mogą być poważne obrażenia!

Urządzenie nie może być wykorzystywane do celów komercyjnych.

ZESTAWIENIE PRODUKTÓW

Schematy ogólne produktu (1, 2) zawierają wykaz jego elementów.

1/-1	Łańcuch piły
1/-2	Urządzenie do szybkiego montażu**
1/-3	Pałakowaty uchwyt

1/-4	Ośłona zębatego koła łańcuchowego
1/-5	Samoczynny wyłącznik silnikowy
1/-6	Tylny uchwyt ręczny
1/-7	Uchwyt przewodu zasilającego
2/-8	Nakrętka zabezpieczająca*
1/-9	Wziernik zbiornika oleju do smarowania łańcucha
1/-10	Kabel podłączeniowy
1/-11	Przycisk blokady
1/-12	Włącznik/wyłącznik
1/-13	Zbiornik oleju do smarowania łańcucha
1/-14	Ośłona dłoni
1/-15	Ząb oporowy
2/-16	Śruba mechanizmu napinania łańcucha*
1/-17	Prowadnica
	* dotyczy EKS 2000/35
	** dotyczy EKI 2200/35 i EKS 2400/40

DANE TECHNICZNE

Typ	EKS 2000/35	EKS 2400/40	EKI 2200/40
Nr art.	112 807	112 808	112 809
Silnik	230 V ~/50 Hz	230 V ~/50 Hz	230 V ~/50 Hz
Prędkość obrotowa na biegu jałowym	7600 min ±10%	7600 min ±10%	7600 min ±10%
Maks. moc	2000 W	2400 W	2200W
Długość – prowadnica (OREGON)	14" (SD)	16" (SD)	16" (SD)
Długość użyteczna piły	325 mm	375 mm	375 mm
Łańcuch piły (OREGON)	3/8 91 PJ 052X	3/8 91 PJ 056X	3/8 91 PJ 056X
Grubość ogniw napędowych	1,27 mm	1,27 mm	1,27 mm
Podział – koło łańcuchowe	3/8"	3/8"	3/8"
Liczba zębów	6 z	6 z	6 z
Hamulec łańcucha	Tak	Tak	Tak
Maks. prędkość łańcucha	13,5 m/s	13,5 m/s	13,5 m/s

Typ	EKS 2000/35	EKS 2400/40	EKI 2200/40
Pojemność zbiornika oleju do smarowania łańcucha	0,150 l	0,150 l	0,200 l
Masa netto bez łańcucha i prowadnicy	5,8 kg	6,0 kg	5,96 kg
Poziom mocy akustycznej LWA (2000/14/WE)	110 dB(A)	110 dB(A)	108 dB(A)
Poziom ciśnienia akustycznego LPA	96 dB(A)	95 dB(A)	94 dB(A)
Przyspieszenie w ruchu drgającym avhw (k = 3)	5,049 m/s ²	5,945 m/s ²	5,061 m/s ²



Podane wartości zostały określone za pomocą znormalizowanych metod badawczych i można je stosować w celu porównania między sobą różnego typu narzędzi elektrycznych.

Dodatkowo, wartości te mogą być przydatne do oszacowania przed rozpoczęciem pracy wywołanych wibracjami obciążeń dla użytkownika.



OSTRZEŻENIE!

W zależności od tego, w jaki sposób będzie użytkowane narzędzie elektryczne, rzeczywiste wartości wibracji mogą odbiegać od podanych.

Należy podjąć działania w celu ochrony przed obciążeniami wywołanymi przez wibracje. Należy przy tym uwzględnić cały czas trwania pracy, a więc także momenty, w których narzędzie elektryczne pracuje bez obciążenia lub jest wyłączone.

Właściwe działania obejmują między innymi regularną konserwację i utrzymywanie narzędzia oraz nasadek do narzędzia w dobrym stanie technicznym, utrzymywanie dłoni w stanie rozgrzanym, regularne przerwy oraz dobre zaplanowanie przebiegu pracy.



OSTRZEŻENIE!

Należy nosić ochronniki słuchu, aby zapobiec uszkodzeniu słuchu.



UWAGA!

Należy przeczytać wszystkie wskazówki bezpieczeństwa i pozostałe instrukcje. Zaniedbanie przestrzegania wskazówek bezpieczeństwa oraz pozostałych instrukcji może spowodować porażenie prądem elektrycznym, pożar i/lub powstanie poważnych obrażeń ciała.



UWAGA!

Wszystkie wskazówki bezpieczeństwa oraz pozostałe instrukcje należy przechowywać w razie potrzeby skorzystania z nich w przyszłości.

Użyte we wskazówkach bezpieczeństwa pojęcie „narzędzie elektryczne” odnosi się do narzędzi elektrycznych zasilanych z sieci elektrycznej (za pomocą przewodu zasilającego) oraz narzędzi elektrycznych zasilanych akumulatorowo (bez przewodu zasilającego).



UWAGA!

Urządzenie użytkować tylko w nienaganym stanie technicznym!

Przed każdym użyciem urządzenia, przewód i wtyczkę należy skontrolować pod kątem uszkodzeń. Uszkodzone części należy naprawić lub wymienić w specjalistycznym warsztacie.



UWAGA!

Niebezpieczeństwo urazu!

Instalacje zabezpieczające nie mogą być wyłączane.

**UWAGA!**

Zagrożenie wywołane prądem elektrycznym!

Wtyczkę należy natychmiast odłączyć od sieci zasilającej, gdy przewód zasilający został uszkodzony lub przecięty!

OGÓLNE WSKAZÓWKI BEZPIECZEŃSTWA DLA NARZĘDZI ELEKTRYCZNYCH

Bezpieczeństwo na stanowisku pracy

- Stanowisko pracy należy utrzymywać w czystości i zapewnić dobre oświetlenie. Nieporządek lub niedostateczne oświetlenie stanowiska pracy może doprowadzić do wypadku.
- Narzędzia elektryczne nie wolno używać w obszarach zagrożonych wybuchem, w którym znajdują się palne ciecze, gazy lub pyły. Narzędzie elektryczne podczas pracy wytwarza iskry, które mogą doprowadzić do zapłonu pyłów lub oparów.
- Należy trzymać dzieci i inne osoby z dala od narzędzia elektrycznego podczas jego pracy. W przypadku odwrócenia uwagi można stracić kontrolę nad urządzeniem.

Bezpieczeństwo elektryczne

- Wtyczka podłączeniowa musi pasować do gniazda zasilania. Wtyczki w żadnym wypadku nie wolno modyfikować. Nie wolno stosować żadnych adapterów wtyczki razem z narzędziami elektrycznymi posiadającymi uzziemienie ochronne. Niezmodyfikowana wtyczka oraz odpowiednie gniazdo zasilania zmniejszają ryzyko porażenia prądem elektrycznym
- Należy unikać kontaktu części ciała z uzziemionymi powierzchniami, takimi jak rury, elementy grzewcze, piecyki i lodówki. Istnieje zwiększone ryzyko porażenia ciała prądem elektrycznym, gdy ciało jest uzziemione.
- Narzędzie elektryczne należy chronić przed deszczem lub wilgotnym środowiskiem.. Przeniknięcie wody do wnętrza narzędzia elektrycznego zwiększa ryzyko porażenia prądem elektrycznym.

- Nie wolno wykorzystywać przewodu niezgodnego z jego przeznaczeniem: do przeniesienia urządzenia elektrycznego, zawieszania go za jego pomocą lub w celu wyciągnięcia wtyczki z gniazda zasilania. Przewód należy chronić przed działaniem wysokich temperatur, oleju, ostrych krawędzi lub ruchomych części urządzenia. Uszkodzony lub splątany przewód zwiększa ryzyko porażenia prądem elektrycznym.
- Jeżeli praca z narzędziem elektrycznym odbywa się na wolnym powietrzu, wolno używać tylko przewodu przedłużającego również dostosowanego do pracy na wolnym powietrzu. Zastosowanie przedłużacza przystosowanego do pracy na wolnym powietrzu zmniejsza ryzyko porażenia prądem elektrycznym,
- Jeżeli nie można uniknąć pracy narzędzia elektrycznego w wilgotnym środowisku, należy zastosować wyłącznik ochronny różnicowy. Zastosowanie wyłącznika ochronnego różnicowego zmniejsza ryzyko porażenia prądem elektrycznym.

Bezpieczeństwo osób

- Należy być uważnym, zwracać uwagę na to, co się robi i postępować rozsądnie podczas pracy z narzędziem elektrycznym. Nie wolno używać narzędzia elektrycznego gdy jest się zmęczonym, pod wpływem narkotyków, alkoholu lub leków. Chwila nieuwagi podczas używania narzędzia elektrycznego może spowodować naprawdę poważne obrażenia.
- Należy nosić odpowiednią odzież. Nie wolno nosić luźnej odzieży lub biżuterii. Włosy, odzież i rękawice należy chronić przed kontaktem z narzędziem elektrycznym. Luźna odzież, biżuteria lub długie włosy mogą zostać pochwycone przez ruchome części urządzenia.
- Należy nosić osobiste wyposażenie ochronne. Noszenie osobistego wyposażenia ochronnego, takiego jak maska przeciwpyłowa, antypoślizgowego obuwia bezpieczeństwa, kasku ochronnego lub ochronników słuchu, w zależności od rodzaju i sposobu zastosowania narzędzia elektrycznego zmniejsza ryzyko powstania obrażeń.

- Należy unikać niezamierzonego uruchomienia urządzenia. Należy się upewnić, że narzędzie elektryczne jest wyłączone, zanim zostanie podłączone do zasilania, będzie przenoszone lub zawieszane. *Jeżeli w trakcie przenoszenia narzędzia elektrycznego palce znajdują się na włączniku, lub urządzenie jest włączone w momencie podłączenia do zasilania, może to doprowadzić do wypadku.*
- Narzędzia regulujące lub klucze maszynowe należy usunąć z bezpośredniego otoczenia urządzenia elektrycznego, zanim zostanie ono włączone. *Narzędzie lub klucz, który znajdzie się w pobliżu obracającej się części urządzenia może doprowadzić do powstania obrażeń ciała.*
- Należy unikać nieprawidłowej postawy ciała. Należy zadbać o stabilność postawy i zawsze utrzymywać równowagę. *W ten sposób można uzyskać lepszą kontrolę nad narzędziem elektrycznym w nieoczekiwanej sytuacji.*
- Jeżeli zamontowane są urządzenia odpylające i zbierające, należy się upewnić, że są one podłączone i prawidłowo użytkowane. *Użycie urządzenia odpylającego może zmniejszyć zagrożenia wywołane przez pyły.*
- Nieużywane narzędzie elektryczne należy przechowywać z dala od dzieci. Nie pozwalaj na pracę za pomocą urządzenia osobom, które nie są obeznane z jego obsługą lub nie przeczytały niniejszych instrukcji. *Narzędzia elektryczne są niebezpieczne, jeżeli są obsługiwane przez osoby nieobeznane z ich obsługą.*
- Narzędzie elektryczne należy utrzymywać w dobrym stanie technicznym. Należy kontrolować, czy ruchome części funkcjonują sprawnie i nie zacinają się, czy nie są pęknięte lub uszkodzone tak, że zakłóca to działanie narzędzia elektrycznego. *Przed użyciem urządzenia należy zlecić naprawę uszkodzonych części. Wiele wypadków ma swoje źródło w nieprawidłowej konserwacji narzędzi elektrycznych.*
- Narzędzia tnące należy utrzymywać w czystości i ostrości. *Narzędzia tnące utrzymywane w dobrym stanie technicznym oraz odpowiednio ostre rzadko się zacinają i są łatwiejsze do prowadzenia.*
- Narzędzia elektrycznego, akcesoriów, narzędzi użytkowych itp. należy używać z zastosowaniem się do podanych tu instrukcji. *Należy przy tym uwzględnić warunki na stanowisku pracy oraz rodzaj wykonywanej czynności. Użycie narzędzi elektrycznych do innych celów, niż przewidziane może doprowadzić do niebezpiecznych sytuacji.*

Użytkowanie i obsługa narzędzia elektrycznego

- Nie przeciążać urządzenia. *Do określonej pracy należy używać narzędzia elektrycznego, które jest do niej przeznaczone. Za pomocą odpowiedniego narzędzia elektrycznego pracuje się lepiej i bezpieczniej w podanym zakresie wydajności.*
- Nie używać narzędzia elektrycznego z uszkodzonym włącznikiem. *Urządzenie elektryczne, którego nie da się kilkakrotnie włączyć i wyłączyć jest niebezpieczne i musi być naprawione.*
- Wyciągnąć wtyczkę z gniazda zasilania i/lub wymontować akumulator, zanim dokonasz regulacji urządzenia, wymiany akcesoriów lub odłożenia urządzenia. *Takie działania zapobiegają niezamierzonemu uruchomieniu narzędzia elektrycznego.*

Serwis

- Dla własnego bezpieczeństwa naprawę narzędzia elektrycznego należy zlecić specjalistycznym warsztatom, tylko przy użyciu oryginalnych części zamiennych. *Należy przy tym zagwarantować, że zachowane zostanie bezpieczeństwo narzędzia elektrycznego.*

WSKAZÓWKI BEZPIECZEŃSTWA

Operator:

- Osoby poniżej 16. roku życia oraz niezaznajomione z instrukcją obsługi nie mogą używać urządzenia.
- Urządzenia nie obsługiwać pod wpływem alkoholu, środków odurzających lub leków.

Środki ochrony osobistej:

- Aby uniknąć urazów głowy i kończyn oraz uszkodzenia słuchu, należy nosić na sobie przewidziane przepisami odzież i wyposażenie ochronne.
 - Odzież musi ciasno przylegać do ciała i nie może przeszkadzać w pracy. Długie włosy należy zabezpieczyć siatką.
- Środki ochrony osobistej to:
- kask ochronny
 - ochronniki słuchu (np. zatyczki do uszu)
 - okulary ochronne lub ochronniki oczu wbudowane w kask ochronny
 - spodnie ochronne odporne na przecięcie
 - mocne rękawice robocze
 - obuwiu ochronne z podeszwą antypoślizgową i stalowym podnoskiem

Obszar roboczy:

- W obszarze roboczym piły nie powinny znajdować się inne osoby. Zwracać uwagę na obecność dzieci i zwierząt.
- Oczyszczać obszar roboczy z elementów ciętych piłą oraz innych przedmiotów ze względu na ryzyko potknięcia się.
- **Stanowisko pracy należy utrzymywać w czystości i zapewnić dobre oświetlenie. Nieporządek lub niedostateczne oświetlenie stanowiska pracy może doprowadzić do wypadku.**
- Nie używać piły łańcuchowej w obszarze zagrożonym pożarem lub wybuchem.

Czas pracy:

- Należy przestrzegać lokalnych przepisów dotyczących pór, w czasie których można użytkować urządzenie.
- Pracować tylko przy wystarczającym świetle dziennym lub sztucznym.

Praca:

**UWAGA!**

Urządzenie można uruchomić dopiero po całkowitym złożeniu.

**UWAGA!**

Przed rozpoczęciem użytkowania należy zawsze przeprowadzać kontrolę wzrokową.

- Przed przystąpieniem do pracy urządzenie musi być odpowiednio zabezpieczone.

- Nigdy nie należy podejmować pracy w pojedynkę.
- Elementy uszkodzone lub zużyte należy natychmiast wymieniać na nowe.
- Przed uruchomieniem należy usunąć wszelkie przyrządy nastawcze i montażowe.
- Nie używać piły łańcuchowej do unoszenia lub przemieszczania drewna.
- Używać wyłącznie urządzenia znajdującego się w stanie technicznym zalecanym przez producenta.
- Zwracać uwagę na niebezpieczeństwo porażenia prądem elektrycznym. Unikać kontaktu urządzenia z przedmiotami metalowymi znajdującymi się na ziemi lub przewodzącymi prąd elektryczny.
- Nie wykonywać jakichkolwiek prac przy użyciu piły podczas deszczu, opadów śniegu lub burzy. Nie używać piły w mokrym bądź wilgotnym otoczeniu.
- Nie usuwać instalacji bezpieczeństwa i urządzeń ochronnych
- Podczas pracy zwrócić uwagę na pewne oparcie.
- **Należy unikać nieprawidłowej postawy ciała. Należy zadbać o stabilność postawy i zawsze utrzymywać równowagę. W ten sposób można uzyskać lepszą kontrolę nad narzędziem elektrycznym w nieoczekiwanej sytuacji.**
- Przed rozpoczęciem pracy sprawdzić cięty materiał pod kątem obecności ciał obcych, aby uniknąć zjawiska odrzutu.
- Łańcuch piły w momencie wprowadzania w cięty materiał powinien być w ruchu; nie włączać nigdy maszyny, jeśli jej łańcuch tkwi w materiale.
- Podczas pracy trzymać mocno piłę łańcuchową obiema rękami.
- Podczas pracy nie trzymać piły łańcuchowej powyżej ramion, ponieważ uniemożliwia to jej bezpieczną obsługę.
- Podczas pracy nie można stać na drabinie, pomoście ani drzewie.
- Uchwyty muszą być czyste, suche i wolne od oleju.
- Pnie, których grubość jest większa od długości brzeszczotu piły, powinny być piłowane przez odpowiednio wyszkolone osoby.
- Noszenie bądź transportowanie piły łańcuchowej, której łańcuch jest w ruchu, jest bezwzględnie zabronione.

- Przed zmianą stanowiska pracy wyłączyć silnik i założyć osłonę na łańcuch.
- Używać przewodu sieciowego wyłącznie zgodnie z przeznaczeniem.
- Nie unosić ani nie dźwigać piły łańcuchowej, trzymając ją za kabel sieciowy.
- Odłączając wtyk od gniazda sieciowego, nigdy nie ciągnąć za kabel.
- Chronić kabel sieciowy przed uszkodzeniami i zanieczyszczeniem.
- Do niesienia piły łańcuchowej używać wyłącznie pałkowatego uchwytu, przy czym brzeszczot piły musi być skierowany do tyłu.
- Należy zawsze zakładać osłonę łańcucha na nieużywane piły łańcuchowe oraz odłączać je od sieci zasilającej.
- Układać kabel przedłużający w taki sposób, aby podczas cięcia nie został pochwycony.
- W przypadku zaobserwowania zmian w pracy piły łańcuchowej należy ją natychmiast wyłączyć, odłączyć od sieci i sprawdzić jej stan.
- Należy cały czas nosić ze sobą apteczkę w razie wypadków.
- Zwracać uwagę, aby olej do smarowania łańcucha nie przedostawał się do gleby.
- Nie pozostawiać włączonej piły łańcuchowej po zakończeniu pracy.
- Określić maksymalny czas pracy oraz częstotliwość przerw na podstawie wielkości występujących drgań.
- Wyjmować piłę łańcuchową z nacięcia tylko wtedy, gdy jej łańcuch pracuje.
- Podczas pracy przy użyciu piły łańcuchowej nie przechylać się za daleko do przodu.
- Nigdy nie obcinać kilku gałęzi naraz.
- Pracować tylko z prawidłowo naostrzonym i naprężonym łańcuchem tnącym.
- Podczas pracy nie trzymać piły, mając całkowicie wyprostowane ramiona.
- Po uruchomieniu łańcucha tnącego rozpocząć cięcie; dopiero po wykonaniu tej czynności zwiększyć maksymalnie prędkość urządzenia.
- Nigdy nie piłować przy użyciu końcówki prowadnicy.
- Cały czas obserwować końcówkę prowadnicy.
- Kontynuując rozpoczęte nacięcia, należy zachowywać szczególną ostrożność.
- Podczas cięcia poszcycia lasu i młodych drzewek należy zachowywać szczególną ostrożność.
- Podczas piłowania nie stać na drabinie ani nie trzymać piły powyżej ramion.
- Celem zwiększenia stabilności podczas piłowania stosować ząb oporowy.
- Podczas piłowania zwracać uwagę na stabilność pozycji roboczej.
- Piłować głównie przy użyciu dolnej części brzeszczotu. Podczas cięcia przy użyciu górnej części brzeszczotu zachowywać szczególną ostrożność.

Niebezpieczeństwo odrzutu

NIEBEZPIECZEŃSTWO!

Wystąpienie odrzutu (odbicia) grozi śmiercią!

Odrzut może powodować rany śmiertelne!

Należy podejmować działania zapobiegające wystąpieniu odrzutu.

Odrzut (odbicie) powoduje nagłe i niekontrolowane skierowanie piły w stronę operatora. Dzieje się tak zwłaszcza wtedy, gdy pracująca piła łańcuchowa natrafia na obce przedmioty lub gdy do cięcia używana jest końcówka prowadnicy.

Aby uniknąć odrzutu, należy:

- Skontrolować cięty materiał pod kątem obecności przedmiotów obcych (gwoździ, metalu itp.); w razie potrzeby usunąć je.
- Piłę łańcuchową należy obsługiwać wyłączając obiema rękami.

MONTAŻ



PRZESTROGA!

Stosowanie niekompletnego urządzenia może być przyczyną obrażeń!

Stosowanie niekompletnych urządzeń może powodować obrażenia cieleśne bądź straty materialne!

Urządzenie można wprawiać w ruch dopiero po jego całkowitym zmontowaniu.

**OSTRZEŻENIE!**

Ryzyko odniesienia obrażeń ciała spowodowanych przez łańcuch tnący!
Ostre krawędzie mogą spowodować poważne rany cięte!

Przed przystąpieniem do montażu łańcucha tnącego i prowadnicy należy założyć odpowiednie rękawice ochronne oraz odłączyć wtyk sieciowy od źródła zasilania.

Montaż prowadnicy**EKS 2000/35**

1. Ustawić piłę łańcuchową na stabilnym podłożu.
2. Pociągnąć osłonę dłoni (3/1) w kierunku wskazywanym przez strzałkę, aby zwolnić blokadę łańcucha.
3. Odkręcić nakrętkę zabezpieczającą (3/2) i zdjąć osłonę koła zębatego.
4. Obrócić w lewo do oporu śrubę mechanizmu napinania łańcucha (3/3). Hak mechanizmu napinania (3/4) znajdzie się wówczas przy końcu ogranicznika i będzie skierowany w stronę zębatego koła łańcuchowego (4/3).
5. Osadzić prowadnicę na kołku prowadzącym (4/1) i przesunąć w stronę zębatego koła łańcuchowego (4/3) w taki sposób, aby hak mechanizmu napinania (3/4) trafił dokładnie w otwór prowadnicy (4/2).

EKI 2200/40 i EKS 2400/40

1. Pociągnąć osłonę dłoni (5/1) w kierunku wskazywanym przez strzałkę, aby zwolnić blokadę łańcucha.
2. Odkręcić nakrętkę zabezpieczającą (5/2) i zdjąć osłonę.
3. Obrócić w prawo do oporu tarczę mechanizmu napinania łańcucha na luźnej prowadnicy (6/2).
4. Osadzić prowadnicę na kołkach gwintowanych (6/1).
5. Obrócić tarczę mechanizmu napinania łańcucha w lewo do oporu, aby przesunąć prowadnicę (6/2) w kierunku zębatego koła łańcuchowego (6/3).

Montaż łańcucha tnącego**EKS 2000/35**

Należy zwracać uwagę na kierunek pracy łańcucha tnącego. Krawędzie tnące zębów piły znajdujących się w górnej części prowadnicy skierowane są do przodu w stronę końcówki prowadnicy (4).

1. Założyć łańcuch tnący na zębate koło łańcuchowe (4/3) oraz w rowek prowadnicy.
2. Następnie poprowadzić łańcuch tnący wokół rolki zwrotnej prowadnicy.
3. Łańcuch tnący zawiesza się z łatwością na dolnej części prowadnicy.
4. Przekręcić lekko w prawo śrubę mechanizmu napinania łańcucha (7/1), aby łańcuch tnący zetknął się całą długością z dolną częścią prowadnicy.
5. Założyć osłonę koła zębatego, po czym dokręcić ręcznie do oporu nakrętkę zabezpieczającą (3/2).



Podczas dokręcania śruby mechanizmu napinania łańcucha (7/1) należy zwracać uwagę na to, aby hak (3/4) nie wysunął się z otworu (4/2) prowadnicy.

EKI 2200/40 i EKS 2400/40

1. Założyć łańcuch tnący na zębate koło łańcuchowe (6/3) oraz w rowek prowadnicy.
2. Następnie poprowadzić łańcuch tnący wokół rolki zwrotnej prowadnicy.
3. Łańcuch tnący zawiesza się z łatwością na dolnej części prowadnicy.
4. Założyć osłonę koła zębatego, po czym dokręcić lekko nakrętkę zaciskową (5/2).

Napężanie łańcucha tnącego**EKS 2000/35**

1. W celu sprawdzenia łańcucha należy go nieco przeciągnąć ręką, aby upewnić się, że jest właściwie ułożony na kole zębatego i prowadnicy.
2. Unieść prowadnicę przy rolce zwrotnej, po czym obrócić śrubę mechanizmu napinania łańcucha (7/1) w prawo, aby łańcuch tnący zetknął się całą długością z dolną częścią prowadnicy.
3. Dokręcić do oporu nakrętkę zaciskową (3/2).



Łańcuch tnący jest właściwie napężony, jeżeli pośrodku prowadnicy można go unieść na ok. 3 – 4 mm i lekko przeciągnąć ręką.

EKI 2200/40 i EKS 2400/40

1. W celu sprawdzenia łańcucha należy go nieco przeciągnąć ręką, aby upewnić się, że jest właściwie ułożony na kole zębatym i prowadnicy.
2. W celu naprężenia łańcucha obrócić pierścień naprężający (8/2) w prawo.
3. Dokręcić do oporu (8/1) nakrętkę zaciskową.

Kontrola naprężenia łańcucha

Często kontrolować naprężenie łańcucha, ponieważ nowe łańcuchy tnące mają tendencje do wydłużania się.

Łańcuch tnący jest prawidłowo naprężony, jeżeli:

- przylega do dolnej części prowadnicy i można go przeciągnąć ręką
- na środku prowadnicy można go podnieść o 3 – 4 mm

W temperaturze roboczej łańcuch tnący wydłuża się i zwisa.

**PRZESTROGA!**

Ryzyko odniesienia obrażeń wskutek odczucia łańcucha tnącego!

Nieprawidłowe naprężenie łańcucha tnącego może spowodować obrażenia! Ogniwa napędowe łańcucha tnącego nie mogą wystawać z rowka w dolnej części prowadnicy. Naprężyć łańcuch tnący.

Hamulec łańcucha

Łańcuch piły posiada ręczną blokadę, której zadziałanie następuje np. w przypadku wystąpienia odrzutu (odbicia) oddziałującego na osłonę dłoni. W momencie zadziałania blokady łańcucha piła łańcuchowa jest natychmiast zatrzymywana, a silnik – wyłączany.

**NIEBEZPIECZEŃSTWO!**

Zagrożenie życia wskutek nieostrożnej obsługi!

Skutkiem mogą być poważne obrażenia! Celem blokady łańcucha jest zminimalizowanie obrażeń ciała w razie ewentualnego odbicia wzgl. zapobieżenie im. Piłę łańcuchową należy obsługiwać, przestrzegając zasad bezpieczeństwa i w pełnym skupieniu.

**NIEBEZPIECZEŃSTWO!**

Zagrożenie życia w razie uszkodzenia blokady łańcucha!

Skutkiem mogą być poważne obrażenia ciała, a nawet śmierć!

Przed przystąpieniem do pracy zawsze sprawdzić działanie blokady łańcucha.

Kontrola działania blokady łańcucha przy wyłączonym silniku

1. W celu wyłączenia blokady łańcucha pociągnąć osłonę dłoni w kierunku (9) uchwytu pałkowego. Łańcuch tnący można teraz przeciągnąć ręcznie.
2. W celu włączenia blokady łańcucha nacisnąć osłonę dłoni do przodu (10). Przeciągnięcie łańcucha powinno być teraz niemożliwe.

Kontrola działania blokady łańcucha przy włączonym silniku

Przed przystąpieniem do pracy zawsze przeprowadzić kontrolę działania przy włączonym silniku.

1. Mocno i stabilnie przytrzymać piłę łańcuchową za uchwyt pałkowy i rękojeść.
2. Uruchomić silnik.
3. Nacisnąć osłonę dłoni do przodu (10). Piła łańcuchowa i silnik muszą natychmiast się zatrzymać.

**NIEBEZPIECZEŃSTWO!**

Zagrożenie życia w razie uszkodzenia blokady łańcucha!

Skutkiem mogą być poważne obrażenia ciała, a nawet śmierć!

W razie uszkodzenia blokady łańcucha nie wolno uruchamiać urządzenia. Oddać piłę łańcuchową do kontroli w warsztacie obsługi serwisowej.



Przed każdym włączeniem piły łańcuchowej zwolnić blokadę łańcucha.

**NIEBEZPIECZEŃSTWO!**

Zagrożenie życia wskutek niespodziewanego ruchu!

Niespodziewany ruch piły może spowodować poważne obrażenia ciała!

Podczas zwalniania blokady łańcucha nie naciskać żadnego włącznika.

**NIEBEZPIECZEŃSTWO!**

Zagrożenie życia wskutek nieostrożnej obsługi!

Skutkiem mogą być poważne obrażenia! Celem blokady łańcucha jest zminimalizowanie obrażeń ciała w razie ewentualnego odbicia wzgl. zapobieżenie im.

Piłę łańcuchową należy obsługiwać, przestrzegając zasad bezpieczeństwa i w pełnym skupieniu.

Olaj do łańcucha tnącego

Przed przystąpieniem do pracy zawsze sprawdzić poziom oleju i w razie potrzeby uzupełnić olej do łańcucha tnącego.

Łańcuch tnący i prowadnica są w trakcie pracy stale zaopatrywane w olej przez automatyczny system oliwicy. Olej do łańcucha tnącego chroni przed korozją i przedwczesnym zużyciem.

Do smarowania łańcucha tnącego i prowadnicy należy używać wyłącznie wysokiej jakości ekologicznego, biodegradowalnego oleju do łańcuchów tnących. Olej ten należy transportować i przechowywać tylko w dopuszczonych do tego i odpowiednio oznakowanych pojemnikach.

Aby zapewnić wystarczające smarowanie łańcucha tnącego, w zbiorniku (11/1), (12/1) musi zawsze znajdować się wystarczająca ilość oleju do łańcucha. Poziom oleju można sprawdzić przez wziernik. Poziom oleju nie może spaść poniżej oznaczenia „MIN” (11/3), (12/3) ani też przekraczać oznaczenia „MAX” (11/2), (12/2).

**UWAGA!**

Uszkodzenie maszyny wskutek używania starego oleju!

Używanie starego oleju może spowodować uszkodzenia maszyny i stanowi zagrożenie dla środowiska!

**PRZESTROGA!**

Uszkodzenie maszyny wskutek zaschnięcia oleju do łańcucha tnącego!

Przyklejenie się oleju może doprowadzić do uszkodzenia części, przez które olej przepływa, lub pompy olejowej!

Przed wyłączeniem urządzenia z użytku na dłuższy czas zawsze usunąć olej.

URUCHOMIENIE**NIEBEZPIECZEŃSTWO!**

Ryzyko odniesienia obrażeń z powodu uszkodzonych części!

Uszkodzone części mogą doprowadzić do poważnych obrażeń, a nawet śmierci! Przed uruchomieniem dokonać oględzin i sprawdzić działanie poszczególnych części.

**NIEBEZPIECZEŃSTWO!**

Zagrożenie życia w razie uszkodzenia blokady łańcucha!

Skutkiem mogą być poważne obrażenia ciała, a nawet śmierć!

Przed przystąpieniem do pracy zawsze sprawdzić działanie blokady łańcucha.



Przed przystąpieniem do pracy zawsze sprawdzić poziom oleju i w razie potrzeby uzupełnić olej do łańcucha tnącego.

- Przestrzegać przepisów krajowych dotyczących czasu eksploatacji.
- Prawą dłoń (osoby praworęczne) mocno chwycić i przytrzymać tylny uchwyt piły, lewą zaś – przedni uchwyt.
- Dopóki silnik pracuje, nie puszczać uchwytów.
- Przed uruchomieniem piły łańcuchowej zabezpieczyć kabel przedłużający w uchwycie odciążającym (13).
- Nie używać piły:
 - w stanie zmęczenia
 - w przypadku złego samopoczucia
 - pod wpływem alkoholu, leków lub narkotyków

OBSŁUGA**Włączenie silnika**

Przed każdym włączeniem piły łańcuchowej zwolnić blokadę łańcucha.

1. Kciukiem nacisnąć i przytrzymać przycisk blokady (14/1).
2. Nacisnąć i przytrzymać włącznik/wyłącznik (14/2).



Po uruchomieniu się piły łańcuchowej nie trzeba przytrzymywać wciśniętego przycisku blokady. Przycisk ten zapobiega przypadkowemu włączeniu piły.

Wyłączenie silnika

1. Zwolnić włącznik/wyłącznik (14/2).

PRZEGLĄDY I KONSERWACJA

Piła łańcuchowa spełnia wymagania wszystkich odnośnych norm bezpieczeństwa. Naprawy mogą być wykonywane wyłącznie przez wykwalifikowanych specjalistów przy wykorzystaniu wyłącznie oryginalnych części zamiennych.

- Po każdym użyciu piły łańcuchowej należy sprawdzić pod kątem uszkodzeń i w razie potrzeby wymienić uszkodzone części.
- Nie wystawiać urządzenia na działanie wilgoci lub mokrego otoczenia.
- Nie stosować żadnych środków czyszczących ani rozpuszczalników.
- Używać tylko części zamiennych zalecanych przez producenta.



NIEBEZPIECZEŃSTWO!

Zagrożenie życia spowodowane prądem elektrycznym!

W razie dotknięcia części znajdujących się pod napięciem występuje bezpośrednie ryzyko porażenia prądem!

Przed przystąpieniem do wszelkich prac związanych z konserwacją i pielęgnacją urządzenia założyć rękawice ochronne i odłączyć urządzenie od sieci.

Ostrzenie łańcucha tnącego



OSTRZEŻENIE!

Ryzyko odniesienia obrażeń ciała spowodowanych przez łańcuch tnący!

Ostre krawędzie mogą spowodować poważne rany cięte!

Podczas ostrzenia łańcucha tnącego nosić odpowiednie rękawice ochronne.



Niedoświadczonym użytkownikom pił łańcuchowych zaleca się poproszenie o naostrzenie łańcucha tnącego specjalisty w odpowiednim punkcie serwisowym.

Prawidłowe naostrzenie łańcucha tnącego zmniejsza ryzyko odbicia i zapobiega nadmiernemu zużyciu.

Nie używać stępionego lub uszkodzonego łańcucha tnącego. Skutkuje to nadmiernym wysiłkiem fizycznym, słabymi efektami cięcia i wysokim zużyciem łańcucha.

Konieczne jest naostrzenie łańcucha tnącego, jeżeli podczas przecinania powstaje mączka drzewna lub jeżeli piła z trudnością przechodzi przez drewno.

1. Wyłączyć urządzenie i wyjąć wtyczkę sieciową.
2. Sprawdzić i ewentualnie wyregulować naprężenie łańcucha.
3. Do ostrzenia używać wyłącznie odpowiednich narzędzi:
 - pilnik do łańcucha okrągły $\varnothing = 4,0$ mm
 - prowadnik pilnika
 - suwmiarka do łańcuchów
 - Narzędzia te są dostępne w specjalistycznych sklepach.
4. Pojedyncze ogniwa łańcuchowe składają się z ogniwa tnącego (15/3), zęba tnącego (15/1) i elementu ograniczającego (15/2).
5. Przesuwać pilnik z lekkim naciskiem prostopadle (15) od strony wewnętrznej do strony zewnętrznej zęba tnącego. Prawidłowe używanie pilnika ułatwia prowadnik pilnika. Wystarczą 2 – 3 pociągnięcia pilnikiem.
6. Podczas ostrzenia przestrzegać kątów (15) zęba tnącego i wysokości elementu ograniczającego (15/2) od ostrza. Zwrócić uwagę, aby po naostrzeniu wszystkie zęby tnące łańcucha miały równą długość i szerokość.
7. Przy zastosowaniu zalecanych narzędzi i prawidłowym ich użyciu podane wartości kątów uzyskuje się automatycznie. Wartości można sprawdzić za pomocą suwmiarki do łańcuchów.
8. Na koniec lekko zaokrąglić przednią część elementu ograniczającego (15/2).
9. Często ostrzyć łańcuch, usuwając niewielką ilość materiału.
10. Wymienić łańcuch tnący, gdy tylko osiągnięta zostanie minimalna długość zębów tnących wynosząca 4 mm (15).
11. Gdy łańcuch tnący jest ostry, powstają duże i długie wióry.

W celu uzyskania optymalnych efektów cięcia łańcuch musi być ostry w regularnych odstępach czasu.



Po 3- do 4-krotnym samodzielnym ostrzeniu zlecić naostrzenie łańcucha w specjalistycznym warsztacie. Wykonane zostanie tam również szlifowanie ogranicznika głębokości.

**PRZESTROGA!**

Ryzyko uszkodzenia maszyny wskutek nieodpowiedniego ostrzenia!

Nierówne zęby tnące powodują zakłócenia biegu łańcucha i mogą spowodować jego zerwanie!

Po naostrzeniu wszystkie zęby tnące muszą mieć tę samą długość i szerokość!

**NIEBEZPIECZEŃSTWO!**

Zagrożenie życia w razie odbicia!

Niedostatecznie naostrzony łańcuch tnący może doprowadzić do poważnych obrażeń!

Prawidłowo ostrzyć łańcuch tnący!

Czyszczenie wnętrza koła łańcuchowego

Po każdym użyciu dokładnie oczyścić piłę łańcuchową.

1. Odstąpić piłę łańcuchową od sieci i położyć na stabilnym podłożu.
2. Odkręcić osłonę koła zębatego.
3. Oczyścić wnętrze odpowiednim pędzelkiem.
4. Zdjąć łańcuch tnący i wyjąć prowadnicę.
5. Oczyścić rowek prowadnicy i otwór wlotowy oleju.

Prowadnica

Aby uniknąć jednostronnego zużycia, prowadnicę należy obracać po każdym ostrzeniu i każdej wymianie łańcucha.



W przypadku modeli EKI 2200/40 i EKS 2400/40 przed obrotem konieczne jest przemontowanie uchwytu szybko-mocującego na prowadnicy. Zobacz punkt „Przemontowanie uchwytu szybko-mocującego”.

Regularnie kontrolować prowadnicę pod kątem uszkodzeń. W razie potrzeby usunąć wystające krawędzie (16).

1. Dokładnie oczyścić rowek prowadnicy (16/1) i otwór wlotowy oleju (16/2).
2. Dokładnie oczyścić otwór smarowy (17/1) z obu stron.

3. Za pomocą odpowiedniej praski smarowej kolejno wlotczyć z obu stron taką ilość smaru, aż będzie on równomiernie wypływał na czubkach koła gwiazdowego. Przez cały czas obracać przy tym koło gwiazdowe.

Przemontowanie uchwytu szybko-mocującego

1. Wykręcić śrubę z rowkiem krzyżowym (18/1).
2. Zdjąć prowadnicę, obrócić i ponownie przykręcić śrubą z rowkiem krzyżowym (18/1).
3. Wystający kołek (18/2) umożliwi ustalenie prawidłowego położenia uchwytu szybko-mocującego. Zwrócić uwagę na prawidłowe ułożenie.

SKŁADOWANIE

Po każdym użyciu dokładnie oczyścić piłę łańcuchową. Przechowywać w suchym, zamkniętym pomieszczeniu niedostępnym dla dzieci.

W przypadku przerw w eksploatacji trwających dłużej niż 30 dni wykonać następujące czynności:

1. Wyłączyć urządzenie i wyjąć wtyczkę sieciową.
2. Odkręcić pokrywę zbiornika oleju.
3. Opróżnić zbiornik oleju.
4. Wlać niewielką ilość oleju silnikowego.
5. Przez pewien czas eksploatować piłę łańcuchową, aby przepłukać przewody oleju i pompę oleju.
6. Zdjąć łańcuch tnący i prowadnicę, oczyścić i spryskać olejem antykorozyjnym.
7. Dokładnie oczyścić piłę łańcuchową i przechowywać w suchym pomieszczeniu.

NAWYKI I TECHNIKA PRACY

Rolnicze stowarzyszenia zawodowe regularnie prowadzą kursy obsługi pił łańcuchowych i ścinarki drzew.

**NIEBEZPIECZEŃSTWO!**

Ryzyko odniesienia obrażeń w razie niedostatecznej wiedzy specjalistycznej!

Niedostateczna wiedza specjalistyczna może doprowadzić do poważnych obrażeń, a nawet śmierci!

Ścinaniem i okrzesywaniem drzew mogą zajmować się tylko odpowiednio przeszkolone i doświadczone osoby.



NIEBEZPIECZEŃSTWO!

Zagrożenie życia z powodu odłamków drewna!

Porwane przez piłę wióry mogą spowodować poważne obrażenia, a nawet śmierć!

Usunąć luźne wióry i odłamki drewna z elementów przeznaczonych do cięcia.

Ścinanie drzew

Przed przystąpieniem do ścinania należy podjąć następujące działania.

- Upewnić się, że w obszarze zagrożenia nie znajdują się żadne inne osoby, zwierzęta lub przedmioty.
- Należy zachować bezpieczny odstęp od innych stanowisk pracy lub przedmiotów równy $2\frac{1}{2}$ długości drzewa.
- Uważać na przewody zasilające i cudze mienie. W razie potrzeby zawiadomić przedsiębiorstwo energetyczne lub właściciela.
- Oszacować kierunek upadku drzewa.
Czynniki decydujące o kierunku upadku drzewa to:
 - naturalne nachylenie drzewa
 - wysokość drzewa
 - jednostronny rozrost gałęzi
 - równy teren lub zbocze
 - niesymetryczny rozrost, uszkodzenia drzewa
 - kierunek i prędkość wiatru
 - obciążenie śniegiem
- W przypadku pracy na zboczu zawsze stać powyżej ścinanego drzewa.
- Upewnić się, że na ustalonej uprzednio drodze wycofywania się nie znajdują żadne przeszkody. Droga wycofywania się powinna przebiegać w linii biegnącej pod kątem ok. 45° względem linii przeciwnej do kierunku upadku drzewa (19).
- Pień musi być oczyszczony z krzaków, gałęzi i ciał obcych (np. zanieczyszczeń, kamieni, luźnej kory, gwoździ, klamer, drutów itd.).

Aby ściąć drzewo, należy wykonać dwa nacięcia i jedno cięcie obalające.

1. Przy cięciach obalających i przerynaniu pewnie docisnąć ząb oporowy do przecinającego drzewa.

2. Nacięcie po stronie upadku drzewa (20/C) wykonać najpierw poziomo, a następnie ukośnie od góry pod kątem co najmniej 45° . Pozwala to uniknąć zakleszczenia piły łańcuchowej podczas wykonywania drugiego nacięcia. Nacięcie należy wykonać możliwie najbliższej ziemi, od strony, na którą ma upaść drzewo (20/E). Głębokość nacięcia powinna wynosić ok. $1/4$ średnicy pnia.
3. Cięcie obalające (20/D) po stronie przeciwnej do nacięcia wykonać dokładnie poziomo. Cięcie obalające należy wykonać na wysokości 3 – 5 cm powyżej poziomego nacięcia po przeciwnej stronie.
4. Cięcie obalające (20/D) wykonać na taką głębokość, aby pozostawić przegub (20/F) pomiędzy nacięciem (20/C) a cięciem obalającym (20/D) o grubości równej co najmniej $1/10$ średnicy drzewa. Przegub ten zapobiega obróceniu się drzewa i upadkowi w złym kierunku. Przy zbliżaniu się cięcia obalającego (20/D) do przegubu (20/F) drzewo powinno zacząć upadać.
5. Jeżeli drzewo upada w trakcie piłowania:
 - Jeżeli drzewo upada w złym kierunku lub pochyla się i zakleszcza piłę łańcuchową, należy przerwać wykonywanie cięcia obalającego. W celu rozwarcia nacięcia obalającego i nakierowania drzewa zgodnie z kierunkiem upadku należy wbić kliny.
 - Natychmiast wyjąć piłę łańcuchową z nacięcia, wyłączyć i odłożyć.
 - Przejść do obszaru wycofywania się.
 - Uważać na spadające gałęzie.
6. Jeżeli drzewo nie przewraca się, należy je w sposób kontrolowany obalić, wbijając kliny w nacięcie obalające.
7. Po zakończeniu piłowania natychmiast zdjąć ochronniki słuchu i nasłuchiwać sygnałów i okrzyków ostrzegawczych.



Można używać wyłącznie klinów wykonanych z drewna, tworzywa sztucznego lub aluminium.

**NIEBEZPIECZEŃSTWO!**

Zagrożenie życia w razie uderzenia przez upadające drzewo!

Jeżeli wycofanie się nie będzie możliwe, może dojść do poważnych obrażeń ciała, a nawet śmierci!

Do ścinania drzewa można przystąpić dopiero wówczas, gdy zapewniona jest możliwość bezpiecznego wycofania się od upadającego drzewa.

**NIEBEZPIECZEŃSTWO!**

Zagrożenie życia w razie uderzenia przez upadające drzewo!

Niekontrolowany upadek drzewa może doprowadzić do poważnych obrażeń, a nawet śmierci!

Nie ścinać drzew, gdy wieje wiatr.

**NIEBEZPIECZEŃSTWO!**

Zagrożenie życia w razie niekontrolowanego upadku drzewa!

Niekontrolowany upadek drzewa może spowodować poważne obrażenia, a nawet śmierć!

Aby zapewnić kontrolowany upadek drzewa, pozostawić klin o grubości równej ok. 1/10 średnicy pnia pomiędzy nacięciem po stronie upadku drzewa a cięciem obalającym.

Okrzesywanie

Podczas tej czynności należy przestrzegać następujących punktów:

- W trakcie pracy opierać piłę łańcuchową o pień drzewa.
- Na początku pozostawić większe gałęzie skierowane na dół, które podpierają drzewo (21).
- Mniejsze gałęzie odciąć jednym cięciem.
- Zwrócić uwagę na naprężone gałęzie i przecinać je od dołu do góry, aby uniknąć zakleszczenia piły łańcuchowej (21).
- Swobodnie wiszących gałęzi nie odcinać od dołu.
- Nacięcia wgłębne i wzdłużne oraz dodatkowe nacięcia klina po stronie upadku drzewa mogą być wykonywane tylko przez doświadczonych lub odpowiednio przeszkolonych osobę.

Przycinanie drzewa na długość

Podczas tej czynności należy przestrzegać następujących punktów:

- W przypadku pracy na zboczu zawsze stać powyżej pnia drzewa, ponieważ może on się stoczyć (25).
- Piłę łańcuchową prowadzić w taki sposób, aby żadna część ciała nie znalazła się w zasięgu pracy łańcucha tnącego.
- Przyłożyć ząb oporowy bezpośrednio obok krawędzi cięcia i obracać piłę łańcuchową wokół tego punktu. Pod koniec cięcia nie wywierać jakiegokolwiek nacisku.
- Zwracać uwagę na to, aby łańcuch tnący nie stykał się z podłożem.
- Po zakończeniu cięcia należy odczekać, aż łańcuch tnący zatrzyma się; dopiero potem można go zdemontować.
- Przed rozpoczęciem cięcia następnego drzewa należy zawsze wyłączyć silnik piły łańcuchowej.

Pień drzewa leży całą długością równomiernie na podłożu:

- Przepiłować pień drzewa od strony górnej, nie wbijając piły w głębę (22).

Pień drzewa wspiera się o podłoże jednym końcem:

- Aby uniknąć zakleszczenia się łańcucha tnącego i rozszczepienia drewna, należy przepiłować pień drzewa od strony dolnej na 1/3 jego średnicy, a następnie pozostałą część od strony górnej na wysokości cięcia dolnego (23).

Pień drzewa wspiera się o podłoże obydwojma końcami:

- Aby uniknąć zakleszczenia się łańcucha tnącego i rozszczepienia drewna, należy przepiłować pień drzewa od strony górnej na 1/3 jego średnicy, a następnie pozostałą część od strony dolnej na wysokości cięcia górnego (24).

NIEBEZPIECZEŃSTWO!

Wystąpienie odrzutu (odbicia) grozi śmiercią!

Odrzut może powodować rany śmiertelne!

Należy podejmować działania zapobiegające wystąpieniu odrzutu.

Przycinanie drewna na długość

Podczas tej czynności należy przestrzegać następujących punktów:

- Stosować odpowiednie zabezpieczenia (koźły do piłowania, kliny, belki).
- Zwracać uwagę na bezpieczne położenie i równomierny rozkład masy ciała.
- Zabezpieczyć okrągłe kłoc drewna przed toceniem się.
- Łańcuch piły w momencie wprowadzania w cięty materiał powinien być w ruchu; nie włączać nigdy maszyny, jeśli jej łańcuch tkwi w materiale.

- Nie dopuścić do przytrzymywania drewna własną nogą bądź przez inną osobę.

UTYLIZACJA



Wystużonych urządzeń, baterii lub akumulatorów nie należy wyrzucać do odpadów z gospodarstw domowych!

Opakowanie, urządzenie i wyposażenie są wykonane z materiałów podlegających recyklingowi i należy je utylizować.

USTERKI I ICH USUWANIE

Usterka	Możliwa przyczyna	Rozwiązanie
Silnik nie działa	Brak napięcia sieciowego	Skontrolować przewód przedłużający; jeśli to konieczne, zastosować nowy. Sprawdzić bezpieczniki/wyłącznik różnicowo-prądowy. Zlecić specjalistcie-elektrykowi kontrolę zasilania energią elektryczną.
	Wyłącznik samoczynny silnikowy wyłączył silnik.	Odczekać, aż samoczynny wyłącznik silnikowy ponownie włączy piłę łańcuchową.
	Zadziałanie blokady łańcucha	Zwolnić blokadę łańcucha.
Brak smarowania łańcucha	Zbiornik oleju pusty	Sprawdzić zbiornik oleju pod kątem uszkodzeń. Sprawdzić stan oleju; w razie potrzeby dolać oleju do smarowania łańcucha piły.
	Prowadnica zanieczyszczona	Oczyścić otwór wlewowy oleju oraz rowek, przez który płynie olej.



W przypadku zakłóceń nieujętych w niniejszej tabeli lub zakłóceń, których nie można usunąć samodzielnie, należy się zwrócić do właściwego serwisu naszej firmy.

GWARANCJA

Wszystkie wady materiałowe lub produkcyjne urządzenia usuwamy w czasie obowiązywania okresu gwarancyjnego poprzez naprawę lub wymianę na nowe urządzenie według naszego uznania. Okres obowiązywania gwarancji zależy od ustawodawstwa danego kraju, w którym urządzenie zostało zakupione.

Nasze zobowiązanie udzielenia gwarancji obo- Gwarancja wygasa w przypadku:

wiązuje tylko w przypadku:

- przestrzegania instrukcji obsługi
- samowolnych prób naprawy urządzenia
- prawidłowej obsługi
- samowolnych zmian technicznych
- stosowania oryginalnych części zamiennych
- zastosowania niezgodnego z przeznaczeniem

Gwarancja nie obejmuje:

- uszkodzeń lakieru będących wynikiem normalnego zużycia
- części zużywalnych, które na liście części zamiennych zostały oznakowane ramką [xxx xxx (x)]
- silników spalinowych (obowiązują tu przepisy gwarancyjne odpowiednich producentów silników)

Okres gwarancyjny rozpoczyna się wraz z datą zakupu przez pierwszego odbiorcę końcowego. Decyduje data na dowodzie zakupu. Proszę zwrócić się wraz z niniejszą deklaracją oraz oryginałem dowodu zakupu do sprzedawcy lub najbliższego punktu obsługi klienta. Niniejsza deklaracja nie narusza ustawowych roszczeń Kupującego z tytułu wad w stosunku do Sprzedającego.

DEKLARACJA ZGODNOŚCI WE

Niniejszym oświadczamy, że produkt we wprowadzonej przez nas do obrotu wersji odpowiada wymaganiom zharmonizowanym dyrektywom UE, standardom bezpieczeństwa UE oraz specyficznym standardom obowiązującym dla danego produktu.

Produkt

Elektryczna piła łańcuchowa

Typ

EKS 2000/35

EKS 2400/40

EKI 2200/40

Producent

AL-KO Gerate GmbH

Ichenhauser Str. 14

D-89359 Kötz

Pełnomocnik

Anton Eberle

Ichenhauser Str. 14

D-89359 Kötz

Numer seryjny

G4104105

Dyrektywy UE

2006/42/WE

2000/14/WE

2005/88/WE

2004/108/WE

Normy zharmonizowane

DIN EN ISO 12100:2011-03

DIN EN 55014-1:2012-05

DIN EN 55014-2:2009-06

Poziom mocy akustycznej

zmierzony / gwarantowany

EKS 2000/35 108 / 110 dB(A)

EKS 2400/40 108 / 110 dB(A)

EKI 2200/40 106 / 108 dB(A)

Próby prototypu wg GPSG §4

BM 1027 MSR

EKS 2000/35 nr BM 50242897

EKS 2400/40, EKI 2200/40 nr BM

50243643

Wyznaczona jednostka

Ocena zgodności

Société Nationale de Certification
et d'Homologation

2a Kalchesbruck

L-1852 Luksemburg

Société Nationale de Certi-
fication et d'Homologation

2a Kalchesbruck

L-1852 Luksemburg

2000/14/WE

Załącznik V



Antonio De Filippo

Managing Director

Kötz, 2013-01-15

ORIGINÁLNÍ NÁVOD K POUŽITÍ

Obsah

K této příručce.....	144
Popis výrobku.....	144
Přehled výrobku.....	145
Technické údaje.....	145
Všeobecná bezpečnostní upozornění pro elektrické nářadí.....	146
Bezpečnostní upozornění.....	148
Montáž.....	150
Uvedení do provozu.....	152
Obsluha.....	152
Péče a údržba.....	152
Uložení.....	154
Chování při práci a pracovní technika.....	154
Likvidace.....	156
Poruchy a jejich odstraňování.....	156
Záruka.....	157
Prohlášení o shodě ES.....	157

K TÉTO PŘÍRUČCE

- Před uvedením do provozu si přečtěte tuto dokumentaci. To je předpokladem bezpečné práce a bezporuchové manipulace.
- Dodržujte bezpečnostní a výstražné pokyny z této dokumentace a na zařízení.
- Tato dokumentace je trvalou součástí popsaného výrobku a v případě jeho prodeje by měla být předána kupujícímu.

Vysvětlivky k symbolům



POZOR!

Přesné dodržování těchto výstražných upozornění zabraňuje škodám na zdraví osob a / nebo věcným škodám.



Speciální upozornění pro snadnější pochopení a manipulaci s přístrojem.

POPIS VÝROBKU

Tato dokumentace popisuje ručně ovládanou elektrickou řetězovou pilu.

Symboly na přístroji

	Pozor! Zvláštní opatrnost při manipulaci.
	Před uvedením do provozu si přečtěte návod k obsluze!
	Chraňte přístroj před deštěm a vlhkem
	Noste ochranu očí a sluchu.
	Pokud je prodlužovací kabel poškozený nebo prodřený, vytáhněte zástrčku okamžitě ze zásuvky.

Bezpečnostní a ochranná zařízení

Ochranný vypínač motoru

Elektrická řetězová pila je vybaven ochranným vypínačem motoru, který v případě přetížení vypne a tím se vysune z krytu přístroje.

Po ochlazení po dobu asi 15 minut je možné spínač opět zatlačit a elektrickou řetězovou pilu zapnout.



NEBEZPEČÍ!

Nebezpečí zranění v případě manipulace s bezpečnostními zařízeními!

Manipulace s bezpečnostními zařízeními může vést k vážným zraněním!

Bezpečnostní a ochranná zařízení nikdy nevyřazujte z provozu.

Řetězová brzda

Řetězová pila má manuální řetězovou brzdou, která se spustí např. při zpětném rázu (kickback) přes ochranu rukou.

Při spuštění řetězové brzdy se pilový řetěz náhle zastaví a vypne se motor.

Použití v souladu s určením

Elektrická řetězová pila je konstruována výhradně pro použití v domácnosti a na zahradě. Zde je možné použít elektrickou řetězovou pilu k obecným pracím, jako např.:

- řezání dřeva
- vyřezávání plotů
- řezání palivového dřeva

. Smí se s ní řezat výhradně dřevo. Přístroj nesmí být používán ke komerčním účelům! Jiné, toto přesahující používání platí jako neodpovídající stanovenému účelu.



VAROVÁNÍ!

Nebezpečí zranění kvůli použití k jinému než stanovenému účelu!

Důsledkem mohou být zranění!

Přístroj nepoužívejte ke komerčním účelům.

PŘEHLED VÝROBKU

Přehledy výrobku (1, 2) udávají přehled o přístroji.

1-1	Řetěz
1-2	Rychloupínací zařízení **
1-3	Držadlo
1-4	Kryt řetězového ozubeného kola

1-5	Ochranný spínač motoru
1-6	Rukojeť vzadu
1-7	Držák na odlehčení kabelu
2-8	Upevňovací matice *
1-9	Průhledítko nádrže řetězového oleje
1-10	Připojovací kabel
1-11	Blokovací tlačítko
1-12	Spínač zapnuto/vypnuto
1-13	Nádrž řetězového oleje
1-14	Ochrana rukou
1-15	Zachycovací zub
2-16	Šroub pro napnutí řetězu *
1-17	Vodící lišta
	* specificky podle přístroje EKS 2000/35
	** specificky podle přístroje EKI 2200/35 a EKS 2400/40

TECHNICKÉ ÚDAJE

Typ	EKS 2000/35	EKS 2400/40	EKI 2200/40
Obj. č.	112 807	112 808	112 809
Motor	230 V ~/50 Hz	230 V ~/50 Hz	230 V ~/50 Hz
Otáčky na volnoběh	7600 min ±10%	7600 min ±10%	7600 min ±10%
max. výkon	2000 W	2400 W	2200W
Délka - vodící lišta (OREGON)	14" (SD)	16" (SD)	16" (SD)
Užitečná délka pily	325 mm	375 mm	375 mm
Pilový řetěz (OREGON)	3/8 91 PJ 052X	3/8 91PJ056X	3/8 91PJ056X
Tloušťka vodící patky	1,27 mm	1,27 mm	1,27 mm
Dělení - řetězové kolo	3/8"	3/8"	3/8"
Počet zubů	6 z	6 z	6 z
Řetězová brzda	Ano	Ano	Ano
max. rychlost řetězu	13,5 m/s	13,5 m/s	13,5 m/s
Objem - nádrž řetězového oleje	0,150 l	0,150 l	0,200 l

Typ	EKS 2000/35	EKS 2400/40	EKI 2200/40
Hmotnost netto bez řetězu a vodící lišty	5,8 kg	6,0 kg	5,96 kg
Hladina akustického výkonu LWA (2000/14/ES)	110 dB(A)	110 dB(A)	108 dB(A)
Hladina akustického tlaku LPA	96 dB(A)	95 dB(A)	94dB(A)
max. kmitavé zrychlení avhw (k=3)	5,049 m/s ²	5,945 m/s ²	5,061 m/s ²



Uvedené hodnoty byly zjištěny normovaným zkušebním postupem a lze je použít ke vzájemnému srovnání různého elektrického nářadí.

Kromě toho se tyto hodnoty hodí k tomu, aby bylo možné předem odhadnout zatížení pro uživatele, které vzniká v důsledku vibrací.



VAROVÁNÍ!

V závislosti na tom, jak je elektrické nářadí používáno, se skutečné hodnoty vibrací mohou od uvedených hodnot lišit.

Přijměte opatření na ochranu proti zatížení vibracemi. Přitom vezměte v úvahu celý průběh práce, tedy i dobu, kdy elektrické nářadí pracuje bez zátěže nebo je vypnuté.

Vhodná opatření zahrnují mimo jiné pravidelnou údržbu a ošetřování elektrického nářadí a jeho nástavců, udržování rukou v teple, pravidelné přestávky a dobré plánování průběhu práce.



VAROVÁNÍ!

Abyste předešli poškození sluchu, noste ochranu sluchu.



POZOR!

Přečtěte si všechny bezpečnostní upozornění a pokyny.

Opomenutí při dodržování bezpečnostních upozornění a pokynů mohou způsobit úder elektrickým proudem, požár a/ nebo vážná zranění.



POZOR!

Všechna bezpečnostní upozornění a pokyny si uschovejte pro budoucnost.

Pojem „elektrické nářadí“, používaný v bezpečnostních upozorněních, se vztahuje na elektrické nářadí připojené k síti (se síťovým kabelem) a elektrické nářadí fungující na akumulátor (bez síťového kabelu).



POZOR!

Přístroj použijte pouze v technicky bezvadném stavu!

Přístroj, kabel a zástrčku před každým použitím zkontrolujte, zda nejsou poškozené, poškozené části musí opravit nebo vyměnit v odborné dílně.



POZOR!

Nebezpečí poranění!

Bezpečnostní a ochranná zařízení nesmí být zrušena.



POZOR!

Nebezpečí od elektrického proudu!

Pokud je vedení poškozené nebo prodřené, vytáhněte zástrčku okamžitě ze zásuvky!

VŠEOBECNÁ BEZPEČNOSTNÍ UPOZORNĚNÍ PRO ELEKTRICKÉ NÁŘADÍ

Bezpečnost na pracovišti

- Pracovní oblast udržujte čistou a dobře osvětlenou. Nepořádek nebo neosvětlená pracovní oblast mohou vést k úrazům.

- S elektrickým nářadím nepracujte ve výbušném prostředí, kde se nacházejí hořlavé kapaliny, plyny nebo prach. *Elektrické nářadí vytváří jiskry, které mohou zapálit prach nebo výpar.*
- Během používání elektrického nářadí držte děti a jiné osoby stranou. *V případě rozptýlení můžete ztratit kontrolu nad přístrojem.*

Bezpečnost elektrických součástí

- Připojná zástrčka elektrického nářadí musí dobře padnout do zásuvky. Zástrčku není v žádném případě možné měnit. Spolu s elektrickým nářadím s ochranným uzemněním nepoužívejte zástrčku adaptéru. *Nezměněné zástrčky a vhodné zásuvky snižují riziko úrazu elektrickým proudem.*
- Zabraňte kontaktu těla s uzemněnými povrchy jako jsou trubky, topení, sporáky a chladničky. *Hrozí zde zvýšené riziko úrazu elektrickým proudem, když je Vaše tělo uzemněné.*
- Elektrické nářadí chraňte před deštěm nebo vlhkem. *Vniknutí vody do elektrického nářadí zvyšuje riziko úrazu elektrickým proudem.*
- Kabel nepoužívejte k nesení elektrického nářadí, jeho zavěšení nebo k vytažení zástrčky ze zásuvky. Kabel držte stranou od zdrojů tepla, olejů, ostrých hran nebo pohybujících se částí přístroje. *Poškozené nebo překroucené kabely zvyšují riziko úrazu elektrickým proudem.*
- Pokud s elektrickým nářadím pracujete venku, používejte pouze prodlužovací kabel, který je vhodný do venkovního prostředí. *Použití prodlužovacího kabelu vhodného do venkovního prostředí snižuje riziko úrazu elektrickým proudem.*
- Pokud se nelze vyhnout používání elektrického nářadí ve vlhkém prostředí, použijte ochranný vypínač proti chybnému proudu. *Použití ochranného vypínače proti chybnému proudu snižuje riziko úrazu elektrickým proudem.*

Bezpečnost osob

- Buďte opatrní, dávejte pozor na to, co děláte, a při práci s elektrickým nářadím se chovejte rozumně. Elektrické nářadí nepoužívejte, pokud jste unavení nebo pod vlivem drog, alkoholu nebo léků. *Okamžik nepozornosti při používání elektrického nářadí může vést k velice vážným úrazům.*
- Noste vhodný oděv. Nenoste široký oděv nebo šperky. Vlasy, oděv a rukavice držte stranou od pohyblivých dílů. *Volný oděv, šperky nebo dlouhé vlasy mohou pohyblivé díly zachytit.*
- Noste osobní ochranné vybavení a vždy používejte ochranné brýle. *Nošení osobního ochranného vybavení jako je maska proti prachu, protiskluzová bezpečnostní obuv, ochranná přilba nebo ochrana sluchu, podle druhu použití elektrického nářadí, snižuje riziko zranění.*
- Zabraňte neúmyslnému zapnutí. Ujistěte se, že elektrické nářadí je vypnuté, než ho připojíte k elektrické síti, uchopíte ho nebo nesete. *Pokud máte při nošení elektrického nářadí prst na spínači nebo připojíte přístroj zapnutý k elektrické síti, může to vést k úrazům.*
- Než elektrické nářadí zapnete, odstraňte seřizovací nářadí nebo šroubový klíč. *Nářadí nebo klíč, pokud se nachází v otáčející se části přístroje, může způsobit zranění.*
- Vyhněte se abnormálnímu postoji. Dbejte na bezpečný postoj a stále udržujte rovnováhu. *Tak můžete elektrické nářadí lépe kontrolovat v neočekávaných situacích.*
- Pokud je možné namontovat zařízení odsávající a zachycující prach, ujistěte se, že tato jsou připojena a správně používána. *Použití odsávání prachu může snížit ohrožení způsobené prachem.*

Používání elektrického nářadí a jeho ošetřování

- Přístroj nepřetěžujte. Pro práci použijte vhodné elektrické nářadí. *S vhodným elektrickým nářadím pracujete lépe a bezpečněji ve stanoveném rozsahu výkonu.*
- Nepoužívejte elektrické nářadí, jehož spínač je vadný. *Elektrické nářadí, které není možné zapnout nebo vypnout, je nebezpečné a musí se opravit.*

- Než provedete nastavení přístroje, výměnu příslušenství nebo přístroj odložíte, vytáhněte zástrčku ze zásuvky a/ nebo vyjměte akumulátor. *Toto preventivní opatření brání nechtěnému spuštění elektrického nářadí.*
- Nepoužívané elektrické nářadí uchovávejte mimo dosah dětí. Nenechte přístroj používat osoby, které nejsou s jeho používáním seznámeny nebo které si nepřečetly tyto pokyny. *Elektrické nářadí je nebezpečné, pokud ho používají nezkoušené osoby.*
- Elektrické nářadí pečlivě ošetřujte. Kontrolujte, zda pohyblivé části bezvadně fungují a nezasekávají se, zda díly nejsou zlomené nebo natolik poškozené, že by byla ovlivněna funkce elektrického nářadí. Poškozené díly nechte před použitím přístroje opravit. *Příčinou mnoha nehod je špatná údržba elektrického nářadí.*
- Řezné nástroje udržujte ostré a čisté. *Pečlivě ošetřované řezné nástroje s ostrými řeznými hranami se méně zasekávají a snáze se vedou.*
- Elektrické nářadí, příslušenství, náhradní nástroje atd. používejte podle těchto pokynů. Zohledněte přitom pracovní podmínky a prováděnou činnost. *Použití elektrického nářadí k jinému než uvedenému účelu může vést k nebezpečným situacím.*

SERVIS

- Pro svou bezpečnost nechte elektrické nářadí opravovat jen kvalifikovaným odborným personálem a za pomoci originálních náhradních dílů. *Tak bude zajištěno, že bezpečnost elektrického nářadí zůstane zachována.*

BEZPEČNOSTNÍ UPOZORNĚNÍ

Obsluha:

- Mladiství pod 16 let nebo osoby, které nejsou seznámeny s návodem k obsluze, nesmějí přístroj používat.
- Zařízení neobsluhujte pod vlivem alkoholu, drog nebo léků.

Osobní ochranné vybavení:

- Aby se předešlo zranění hlavy a končetin, jakož i poškození sluchu, je třeba nosit oděv a ochranné vybavení podle předpisů.

- Oděv musí být účelný (těsně přiléhající) a nesmí nijak omezovat. U dlouhých vlasů se musí povinně nosit vlasová síťka.

Osobní ochranné vybavení je:

- ochranná přilba
- ochrana sluchu (např. sluchátka)
- ochranné brýle nebo ochrana obličeje u ochranné přilby
- ochranné kalhoty s vložkou chránící proti pořežání
- pevná pracovní obuv
- bezpečnostní obuv s drsnou podrážkou a ocelovou špičkou

Pracovní oblast:

- V pracovní oblasti pily se nesmějí nacházet žádné další osoby. Dávejte pozor na děti a zvířata.
- Uživatel je zodpovědný za nehody zahrnující jiné lidi a jejich majetek.
- Pracovní oblast udržujte bez odřezaných kusu a jiných předmětů - nebezpečí zakopnutí.
- **Pracovní oblast udržujte čistou a dobře osvětlenou. Nepořádek nebo neosvětlená pracovní oblast mohou vést k úrazům.**
- Řetězovou pilu nepoužívejte v prostředí s nebezpečím požáru nebo výbuchu.

Provozní doba:

- Dodržujte předpisy ohledně pracovních dob platných ve vaší zemi.
- Pracujte jen za dostatečného denního světla nebo umělého osvětlení.

Provoz:



POZOR!

Přístroj je dovoleno provozovat až po skončení celé montáže.



POZOR!

Před uvedením do provozu vždy proveďte vizuální kontrolu.

- Přístroj se musí nacházet v bezpečném provozním stavu.
- Nikdy nepracujte sami.
- Poškozené nebo opotřebené díly se musí okamžitě vyměnit.
- Seřizovací a montážní nástroje před uvedením do provozu odstraňte.

- Řetězovou pilu nepoužívejte ke zdvihání nebo přesouvání dřeva.
- Přístroj používejte pouze v technickém stavu předepsaném výrobcem.
- Mějte na paměti nebezpečí úrazu elektrickým proudem. Zabraňte dotyku s kovovými předměty, které se nacházejí v zemi nebo jsou s nimi spojeny elektricky vodivě.
- Práci neprovádějte za deště, sněhu nebo za bouřky. Pilu nepoužívejte ve vlhkém nebo mokřím prostředí.
- Bezpečnostní a ochranná zařízení nesmí být vyřazena z provozu
- Při práci dbejte na bezpečný postoj.
- **Vyhýnejte se abnormálnímu postoji. Dbejte na bezpečný postoj a stále udržujte rovnováhu.** *Tak můžete elektrické nářadí lépe kontrolovat v neočekávaných situacích.*
- Před začátkem práce zkontrolujte řezaný materiál, zda neobsahuje cizí tělesa, abyste předešli zpětnému rázu.
- K řezání nasazujte pouze běžící pilu, přístroj nikdy nezapínáte s nasazeným řetězem.
- Řetězovou pilu při práci vždy držte oběma rukama.
- Řetězovou pilu nepoužívejte nad vyšší ramen, neboť tak již není zajištěna bezpečná manipulace.
- Nepracujte, když stojíte na žebříku, pracovní plošině nebo na stromě.
- Rukojeti musí být čisté, suché a bez oleje.
- Kmeny, které jsou silnější než délka pily, smí řezat pouze odborný personál.
- Řetězovou pilu nikdy nenoste a nepřepřavujte s běžícím pilovým řetězem.
- Při změně místa vypněte motor a nasadte ochranu řetězu.
- Síťový kabel používejte výhradně ke stanovenému účelu.
- Řetězovou pilu nesmíte nikdy za síťový kabel zdvihát nebo nosit.
- Za síťový kabel nikdy netahejte, abyste vytráhli síťovou zástrčku ze zásuvky.
- Síťový kabel chraňte před poškozením a znečištěním.
- Řetězovou pilu přenášejte jen na obloukovou rukojeť - při přepravě směřuje řezací lišta dolů.
- Na nepoužívané řetězové pily vždy nasadte ochranu řetězu a odpojte je od sítě.

- Prodlužovací kabel vedte tak, aby ho během řezání nebylo možné zachytit.
- Řetězovou pilu okamžitě vypněte, odpojte od sítě a zkontrolujte, pokud byly zaznamenány změny.
- Pro případ úrazu mějte stále připravenou v pohotovosti lékárníčku.
- Dbejte na to, aby se olej na pilový řetěz nedostal do pudy.
- Řetězovou pilu odkládejte jen vypnutou.
- Zjistěte maximální dobu manipulace a pracovních přestávek podle hodnot vibrací.

Nebezpečí zpětného rázu

NEBEZPEČÍ!

Ohrožení života zpětným rázem (kick-back)!

Zpětný ráz může vést ke smrtelným zraněním!

Dodržujte opatření pro zabránění zpětného rázu.

V případě zpětného rázu je řetězová pila náhle a nekontrolovaně vymrštnuta směrem k obsluze. K tomu dochází zejména tehdy, pokud řetězová pila během práce narazí na cizí těleso nebo pokud řežete špicí vodící lišty.

Aby se předešlo zpětnému rázu, je třeba dodržovat následující body:

- Řezaný materiál zkontrolujte, zda neobsahuje cizí tělesa (hřebíky, kov ...) a odstraňte je.
- Řetězovou pilu obsluhujte pouze oběma rukama.
- Řetězovou pilu vytahujte z řezu jen s běžícím pilovým řetězem.
- Při práci s řetězovou pilou se nikdy příliš nepředklánějte.
- Nikdy najednou neodřezávejte více větví.
- Pracujte jen se správně nabroušeným a napnutým pilovým řetězem.
- S řetězovou pilou nikdy nepracujte s nataženými rukama.
- Řez začínějte s běžícím pilovým řetězem a řežte pouze na plný plyn.
- Nefežte špicí vodící lišty.
- Špicí vodící lišty mějte stále na očích.
- Při pokračování začatého řezu pracujte se zvýšenou opatrností.
- Při řezání podrostu a mladých stromů pracujte se zvýšenou opatrností.

- Neřežte, když stojíte na žebříku nebo nad vyšší ramen.
- Pro zvýšenou stabilitu při řezání použijte zachycovací zub.
- Při řezání dbejte na pevný postoj.
- Řežte především spodní částí lišty. Při řezání horní částí lišty pracujte se zvýšenou opatrností.

MONTÁŽ



UPOZORNĚNÍ!

Nebezpečí zranění neúplným přístrojem! Neúplné přístroje mohou způsobit zranění a poškození přístroje! Přístroj používejte až po úplném smontování.



VAROVÁNÍ!

Nebezpečí zranění pilový řetězem! Ostré hrany mohou způsobit vážná řezná poranění! Při montáži pilového řetězu a vodící lišty noste vhodné ochranné rukavice a vytáhněte síťovou zástrčku.

Montáž vodící lišty

EKS 2000/35

1. Řetězovou pilu položte na stabilní podložku.
2. Ochranu rukou (3/1) vytáhněte ve směru šipky, tím se uvolní řetězová brzda.
3. Uvolněte upevňovací matici (3/2) a sejměte kryt ozubeného kola.
4. Otočte napínacím šroubem řetězu (3/3) doleva až na doraz. Napínací hák (3/4) se tak nachází na konci dorazu, ve směru řetězového ozubeného kola (4/3).
5. Vodicí lištu nasadte na vodící kolík (4/1) a posuňte ji ve směru ozubeného řetězového kola (4/3) tak daleko, až napínací hák (3/4) padne do otvoru vodící lišty (4/2).

EKI 2200/40 a EKS 2400/40

1. Ochranu rukou (5/1) vytáhněte ve směru šipky, tím se uvolní řetězová brzda.
2. Uvolněte svěrací matici (5/2) a sejměte kryt.
3. Přítlačný kotouč řetězu na volné vodící liště (6/2) otočte úplně doprava.
4. Na závitový kolík (6/1) nasadte vodící lištu.
5. Přítlačný kotouč otočte co možná nejvíce doleva, aby se vodící lišta (6/2) posunula směrem k řetězovému ozubenému kolu (6/3).

Montáž pilového řetězu

EKS 2000/35



Dodržujte směr pohybu pilového řetězu. Brity pilových zubů na horní straně vodící lišty ukazují dopředu ke špičce lišty (4).

1. Pilový řetěz vložte na řetězové ozubené kolo (4/3) a do drážky vodící lišty.
2. Poté vedte pilový řetěz kolem vratné hvězdy vodící lišty.
3. Pilový řetěz se na spodní straně vodící lišty mírně prověšuje.
4. Napínací šroub řetězu (7/1) trochu otočte doprava, až pilový řetěz na spodní straně přiléhá k vodící liště.
5. Nasadte kryt ozubeného kola a rukou utáhněte upevňovací matici (3/2).



Při utahování napínacího šroubu řetězu (7/1) dbejte na to, aby napínací hák (3/4) nevyklouzl z otvoru (4/2) vodící lišty.

EKI 2200/40 a EKS 2400/40

1. Pilový řetěz vložte na řetězové ozubené kolo (6/3) a do drážky vodící lišty.
2. Poté vedte pilový řetěz kolem vratné hvězdy vodící lišty.
3. Pilový řetěz se na spodní straně vodící lišty mírně prověšuje.
4. Nasadte kryt ozubeného kola a lehce utáhněte svěrací matici (5/2).

Napnutí pilového řetězu

EKS 2000/35

1. Zkontrolujte usazení pilového řetězu, aby správně naléhal na řetězové ozubené kolo a do vodící lišty.
2. Vodicí lištu nadzdvihněte na vratné hvězdě a napínací šroub řetězu (7/1) otočte doprava, až pilový řetěz na spodní straně lišty doléhá.
3. Pevně utáhněte upevňovací matici (3/2).



Pilový řetěz je správně napnutý, když je ho ve středu vodící lišty možné nadzdvihnout o cca 3-4 mm a rukou lehce protáhnout.

EKI 2200/40 a EKS 2400/40

1. Zkontrolujte usazení pilového řetězu, aby správně naléhal na řetězové ozubené kolo a do vodící lišty.

- Pro napnutí řetězu otočte upínací kroužek (8/2) doprava.
- Pevně utáhněte svěrací matici (8/1).

Kontrola napnutí řetězu

Často kontrolujte napnutí řetězu, nové pilové řetězy se prodlužují.

Pilový řetěz je správně napnutý, když:

- na spodní straně přiléhá k vodící liště a je možné ho rukou protáhnout
- je ho možné uprostřed vodící lišty nadzdvihnout o 3 - 4 mm

Při provozní teplotě se pilový řetěz prodlužuje a prověšuje.



UPOZORNĚNÍ!

Nebezpečí zranění při odskočení pilového řetězu!

Nesprávné napnutí pilového řetězu může vést ke zranění!

Vodící patky nesmějí vystupovat z drážky na spodní straně vodící lišty. Dotáhněte pilový řetěz.

Řetězová brzda

Řetězová pila má manuální řetězovou brzdu, která se spustí např. při zpětném rázu (kickback) přes ochranu rukou.

Při spuštění řetězové brzdy se pilový řetěz náhle zastaví a vypne se motor.



NEBEZPEČÍ!

Ohrožení života při nedbalém zacházení!

Důsledkem mohou být ta nejtěžší zranění!

Řetězová brzda má za úkol zmírnit zranění v případě zpětného rázu, případně mu zabránit.

Řetězovou pilu používejte s vědomím bezpečnosti a s plným soustředěním.



NEBEZPEČÍ!

Ohrožení života kvůli poškozené řetězové brzdě!

Důsledkem mohou být nejtěžší zranění až smrt!

Před začátkem práce vždy zkontrolujte funkci řetězové brzdy.

Funkční test řetězové brzdy s vypnutým motorem

- Pro vypnutí řetězové brzdy zatáhněte ochranu rukou ve směru (9) obloukově rukojeti. Pilový řetěz je možné protáhnout rukou.
- Pro zapnutí řetězové brzdy zatlačte ochranu rukou dopředu (10). Pilový řetěz nesmí být možné protáhnout.

Funkční test řetězové brzdy se zapnutým motorem

Před začátkem práce vždy proveďte funkční test s běžícím motorem.

- Řetězovou pilu držte bezpečně a pevně za obloukovou rukojeť a držadlo.
- Nastartujte motor.
- Zatlačte ochranu rukou směrem dopředu (10). Pilový řetěz a motor se musí okamžitě zastavit.



NEBEZPEČÍ!

Ohrožení života kvůli vadné řetězové brzdě!

Důsledkem mohou být nejtěžší zranění až smrt!

V případě vadné řetězové brzdy přístroj nepoužívejte. Nechte řetězovou pilu zkontrolovat v dílně zákaznického servisu.



Před každým zapnutím řetězové pily uvolněte řetězovou brzdu.



NEBEZPEČÍ!

Ohrožení života v důsledku nepředvídaného pohybu!

V důsledku nepředvídaných pohybů může dojít k těm nejtěžším zraněním!

Při uvolnění řetězové brzdy netiskněte žádný spínač.



NEBEZPEČÍ!

Ohrožení života při nedbalém zacházení!

Důsledkem mohou být ta nejtěžší zranění!

Řetězová brzda má za úkol zmírnit zranění v případě zpětného rázu, případně mu zabránit.

Řetězovou pilu používejte s vědomím bezpečnosti a s plným soustředěním.

Olej na pilové řetězy



Vždy před začátkem práce zkontrolujte stav oleje a v případě potřeby doplňte olej na pilové řetězy.

Pilový řetěz a vodící lišta jsou přes automatický mazací systém během provozu plynule zásobovány olejem. Olej na pilové řetězy chrání před korozi a předčasným opotřebením.

K mazání pilového řetězu a vodící lišty používejte jen ekologický biologicky rozložitelný kvalitní olej na pilové řetězy a přepravujte a uchovávejte ho jen ve schválených a označených nádobách.

Pro dostatečné mazání pilového řetězu musí být v nádrži (11/1), (12/1) dostatečné množství oleje na pilové řetězy. Stav oleje je možné kontrolovat v průhledítku. Nesmí být překročeny, popř. nedosaženy značky „MIN“ (11/3), (12/3) a „MAX“ (11/2), (12/2).

**POZOR!**

Poškození stroje při použití starého oleje!

Použití starého oleje může způsobit poškození stroje a škodí životnímu prostředí!

**UPOZORNĚNÍ!**

Poškození stroje kvůli vyschnutí oleje na pilové řetězy!

Slepení oleje na pilové řetězy může vést k poškození dílů vedoucích olej nebo olejového čerpadla!

Před delším skladováním olej na pilové řetězy z přístroje odstraňte.

UVEDENÍ DO PROVOZU**NEBEZPEČÍ!**

Nebezpečí zranění poškozenými díly!

Poškozené díly mohou způsobit vážná zranění či smrt!

Před uvedením do provozu proveďte vizuální kontrolu a díly zkontrolujte, zda fungují.

**NEBEZPEČÍ!**

Ohrožení života kvůli poškozené řetězové brzdě!

Důsledkem mohou být nejtěžší zranění až smrt!

Před začátkem práce vždy zkontrolujte funkci řetězové brzdy.



Vždy před začátkem práce zkontrolujte stav oleje a v případě potřeby doplňte olej na pilové řetězy.

- Dodržujte ustanovení pro provozní dobu specifická pro danou zemi
- Zadní rukojeť pily pevně uchopte pravou rukou (praváci) a přední rukojeť levou a pevně držte.
- Pokud motor běží, rukojeti nepouštějte.
- Před uvedením řetězové pily do provozu zavěste prodloužení kabelu do odlehčení tahu (13).
- Pílu nepoužívejte v případě
 - únavy
 - nevolnosti
 - vlivu alkoholu, léků a drog

OBSLUHA**Zapnutí motoru**

Před každým zapnutím řetězové pily uvolněte řetězovou brzdu.

1. Blokovací tlačítko (14/1) stisknete palci a držte stisknuté.
2. Stisknete spínač zapnuto/vypnuto (14/2) a držte ho stisknutý.



Po startu řetězové pily není třeba držet blokovací tlačítko stisknuté. Má zabránit náhodnému nastartování řetězové pily.

Vypnutí motoru

1. Uvolněte spínač zapnuto/vypnuto (14/2).

PÉČE A ÚDRŽBA

Řetězová pila splňuje všechny příslušné bezpečnostní normy. Opravy smí provádět pouze kvalifikovaný odborný personál výhradně za použití originálních náhradních dílů.

- Po každém použití zkontrolujte řetězovou pílu, zda není opotřebená a případně opotřebené díly vyměňte.
- Přístroj nevystavujte mokru nebo vlhkosti.
- Nepoužívejte čisticí prostředky, popř. rozpouštědla.
- Používejte pouze výrobcem předepsané náhradní díly.

**NEBEZPEČÍ!**

Ohrožení života elektrickým proudem!

Při dotyku s díly vedoucími proudy hrozí bezprostřední ohrožení života kvůli úrazu elektrickým proudem!

Před jakýmkoli zásahy údržby nebo ošetření noste ochranné rukavice a přístroj odpojte od sítě.

Broušení pilového řetězu**VAROVÁNÍ!**

Nebezpečí zranění pilový řetězem!

Ostré hrany mohou způsobit vážná řezná poranění!

Při broušení pilového řetězu noste vhodné bezpečnostní rukavice.



Nezkušeným uživatelům řetězových pil doporučujeme, aby si pilový řetěz nechali nabrousit u odborníka v příslušném zákaznickém servisu.

Pro dosažení optimálního výsledku řezání je třeba pilový řetěz v pravidelných intervalech brousit.

Správně nabroušený pilový řetěz snižuje nebezpečí zpětného rázu a předchází vysokému opotřebení.

Nepracujte s tupým nebo poškozeným pilovým řetězem. Důsledkem je silné namáhání těla, špatný výsledek řezání a vysoké opotřebení řetězu.

Pilový řetěz se musí nabrousit, pokud při řezání vzniká dřevěná moučka nebo pila prochází dřevem jen těžko.

1. Přístroj vypněte a vytáhněte síťovou zástrčku.
2. Zkontrolujte napnutí řetězu a případně nastavte.
3. K broušení použijte vhodný nástroj:
 - pilník na řetězy kulatý $\varnothing = 4,0$ mm
 - Vedení pilníku
 - Měřítka na řetěz
 - Toto nářadí lze zakoupit v odborných prodejnách.
4. Jednotlivé články řetězu se skládají z pilového článku (15/3), pilového zubu (15/1) a omezovacího zařízení (15/2).
5. Pilník vedte lehkým tlakem a kolmo (15) z vnitřní strany řezacího zubu směrem ven. Ke správné manipulaci s pilníkem pomáhá vedení pilníku. Stačí 2-3 tahy pilníkem.

6. Při broušení dodržujte úhly (15) na řezacím zubu a výšku omezovacího zařízení (15/2) k břitě. Dbejte na to, aby po nabroušení byly všechny řezací zuby řetězu stejně dlouhé a široké.
7. Při použití předepsaného nářadí a při správné manipulaci se automaticky dosáhne předepsaných hodnot úhlu. Hodnoty je možné zkontrolovat pomocí měřítka na řetěz.
8. Na závěr lehce zaoblete přední část omezovacího zařízení (15/2).
9. Řetěz bruste často a odebírejte jen málo materiálu.
10. Pilový řetěz vyměňte, jakmile je dosaženo minimální délky řezacích zubů 4 mm (15).
11. Ostrý pilový řetěz vytváří velké a dlouhé hobliny.



Po 3 až 4 vlastních broušeních nechte pilový řetěz nabrousit v odborné dílně. Přitom bude nabroušen i omezovač hloubky.

**UPOZORNĚNÍ!**

Poškození přístroje kvůli nesprávnému broušení!

Nestejně řezací zuby způsobují nerovný chod řetězu až po jeho roztržení!

Po broušení musí být všechny řezací zuby stejně dlouhé a široké.

**NEBEZPEČÍ!**

Ohrožení života zpětným rázem!

Nesprávně nabroušený pilový řetěz může způsobit ta nejtěžší zranění!

Pilový řetěz správně nabruste.

Čištění vnitřního prostoru řetězového kola

Řetězovou pilu po každém použití důkladně očistěte.

1. Řetězovou pilu odpojte od sítě a položte ji na stabilní podložku.
2. Odšroubujte kryt ozubeného kola.
3. Vnitřní prostor vyčistěte vhodným štětcem.
4. Sejměte pilový řetěz a vyjměte vodící lištu.
5. Vyčistěte drážku lišty a otvor pro výstup oleje.

Vodící lišta

Aby se předešlo jednostrannému opotřebení, vodící lištu po každém broušení a výměně řetězu otočte.



U modelu EKI 2200/40 a EKS 2400/40 se musí před otočením přestavit rychloupínací zařízení na vodící liště. Viz Přestavení rychloupínacího zařízení.

Vodící lištu pravidelně kontrolujte, zda není poškozená. Případně odstraňte ostřiny (16).

1. Pečlivě očistěte drážku lišty (16/1) a otvor pro výstup oleje (16/2).
2. Mazací otvor (17/1) pečlivě očistěte z obou stran.
3. Vhodným mazacím lísem naneste postupně na obě strany tolik tuku, až tuk rovnoměrně vystupuje na špicích hvězdicového kola. Hvězdicovým kolem přitom opakovaně otáčejte.

Přestavení rychloupínacího zařízení

1. Vyšroubujte šroub s křížovou drážkou (18/1).
2. Sejměte vodící lištu, otočte ji a pomocí šroubu s křížovou drážkou (18/1) opět našroubujte.
3. Přes přečnávající kolík (18/2) se určí správná poloha rychloupínacího zařízení. Dbejte na správné usazení.

ULOŽENÍ

Po každém použití řetězovou pilu důkladně očistěte. Uchovávejte na suchém, uzamykatelném místě a mimo dosah dětí.

Při přestávkách delších než 30 dní proveďte následující práce:

1. Přístroj vypněte a vytáhněte síťovou zástrčku.
2. Odšroubujte víko olejové nádrže.
3. Vyprázdněte olejovou nádrž.
4. Naplňte trochu motorového oleje.
5. Řetězovou pilu s ním nechte chvíli běžet, aby se propláchl olejová potrubí a olejové čerpadlo.
6. Sejměte pilový řetěz a vodící lištu, vyčistěte a postříkejte olejem na ochranu proti korozi.
7. Řetězovou pilu důkladně vyčistěte a uschovejte v suché místnosti.

CHOVÁNÍ PŘI PRÁCI A PRACOVNÍ TECHNIKA



Zemědělská profesní sdružení pravidelně nabízejí kurzy zacházení s řetězovými pilami a kurzy kácení stromu.



NEBEZPEČÍ!

Nebezpečí zranění kvůli nedostatečným odborným znalostem!

Nedostatečné odborné znalosti mohou vést k vážným zraněním či smrti!

Kácet a odvětvovat stromy směřjí pouze vyškolené a zkušené osoby.



NEBEZPEČÍ!

Ohrožení života roztrženým dřevem!

Vytržené dřevěné třísky mohou způsobit vážná zranění až smrt!

Z řezané části odstraňte volné třísky a odštěpky dřeva.

Kácení stromů

Než je možné začít s kácením, je třeba provést následující opatření.

- Zajistěte, aby se v nebezpečné oblasti nezdržovaly žádné osoby, zvířata a nenacházely se tam žádné předměty.
- Bezpečnostní vzdálenost k jiným pracovištím nebo předmětům má být minimálně 2 ½ délky stromu.
- Dávejte pozor na přívodní vedení a cizí majetek. Případně informujte rozvodný závod nebo vlastníka.
- Určete směr, kterým bude strom padat. O směru pádu stromu rozhoduje:
 - přirozený sklon stromu
 - výška stromu
 - jednostranná tvorba větví
 - rovina nebo poloha na svahu
 - asymetrický růst, poškození dřeva
 - směr větru a jeho rychlost
 - sněhová zátěž
- Při poloze ve svahu vždy pracujte nad káceným stromem.
- Zajistěte, aby se na předem vytyčené únikové cestě nenacházely žádné překážky. Úniková cesta má vést cca 45° šikmo zpět od směru pádu (19).
- Kmen musí být bez chrástí, větví a cizích těles (např. nečistoty, kameny, volná kůra, hřebíky, skoby, dráty atd.).

K pokácení stromu se provedou dva zářezy a jeden hlavní řez.

1. U hlavních a kraticích řezů umístěte do řezaného dřeva bezpečně zachycovací zub.

2. Zářez (20/C) nejprve řežte vodorovně, potom šikmo shora pod úhlem minimálně 45°. Tím se zabrání zaklínění řetězové pily při řezání druhého zářezu. Zářez musí být umístěn co možné nejbližší k zemi a v požadovaném směru kácení (20/E). Hloubka zářezu by měla být cca 1/4 průměru kmenu.
3. Hlavní řez (20/D) řežte přesně vodorovně proti zářezu. Hlavní řez se musí naříznout ve výšce 3-5 cm nad vodorovným zářezem.
4. Hlavní řez (20/D) řežte tak hluboko, aby mezi zářezem (20/C) a hlavním řezem (20/D) zůstal nedořez (20/F) minimálně 1/10 průměru kmenu. Tento nedořez brání tomu, aby se strom otočil a spadl špatným směrem. Když se hlavní řez (20/D) přiblíží k nedořezu (20/F), měl by strom začít padat.
5. Pokud strom padá během řezání:
 - Pokud strom padá špatným směrem nebo se naklání zpět a skřípe řetězovou pilu, hlavní řez přerušte. K otevření řezu a naklonění stromu do požadovaného směru pádu zarazte klíny.
 - Řetězovou pilu okamžitě vytáhněte z řezu, vypněte a odložte.
 - Jděte na únikovou cestu.
 - Dávejte pozor na padající větve.
6. Pokud strom zůstane stát, zarážení klínů ve směru hlavního řezu ho kontrolovaně vedte k pádu.
7. Po skončení řezání okamžitě sejměte ochranu sluchu a dávejte pozor na signály nebo výstražná volání.



Smějí se použít pouze klíny ze dřeva, plastu nebo hliníku.



NEBEZPEČÍ!

Ohrožení života padajícím stromem!
Pokud není možný únik, může dojít k těžkému zranění či dokonce k úmrtí!
S kácením začínejte až tehdy, pokud je od káceného stromu zaručena úniková cesta bez překážek.



NEBEZPEČÍ!

Ohrožení života padajícím stromem!
Nekontrovaný pád stromu může vést k vážným zraněním až smrtí!
Nekácejte za větru.



NEBEZPEČÍ!

Ohrožení života nekontrolovaně padajícím stromem!

Nekontrolovaně padající stromy mohou způsobit vážná zranění až smrt!

Aby byl zajištěn kontrolovaný pád strom, ponechte mezi zářezem a hlavním řezem nedořez, který činí cca 1/10 průměru kmenu.

Odvétvování

Při této práci je třeba dodržovat následující body:

- Řetězovou pilu si během práce opřete o kmen stromu.
- Větší, dolů směřující větve, které strom podpírají, nechte nejprve na místě (21).
- Menší větve oddělte jedním řezem.
- Dávejte pozor na větve pod napětím a tyto řežte zdola nahoru, aby se předešlo zaklínění řetězové pily (21).
- Volně visící větve neodřezávejte zdola.
- Zapichovací, podélné a tangenciální řezy by měly provádět jen zkušené nebo vyškolené osoby.

Zkracování stromu

Při této práci je třeba dodržovat následující body:

- Při poloze ve svahu vždy pracujte nad kmenem stromu, neboť kmen stromu se může odkutálet (25).
- Řetězovou pilu vedte tak, aby se v prodloužené oblasti pohybu pilového řetězu nenacházela žádná část těla.
- Zachycovací zub zasadte hned vedle hrany řezu a řetězovou pilu nechte kolem tohoto bodu otáčet. Na konci řezu nevyvíjejte tlak.
- Dbejte na to, aby se pilový řetěz nedotkl země.
- Po skončení řezu vyčkejte, až pilový řetěz zastaví, než řetězovou pilu vyjmete.
- Motor řetězové pily vždy vypínejte, než přejdete k následujícímu stromu.

Celá délka kmenu leží rovnoměrně:

- kmen řežte odshora a neřežte do země (22).

Kmen leží na jednom konci:

- aby se předešlo zaklínění řetězové pily a roztržení dřeva, nejprve odřízněte 1/3 průměru kmenu zdola, pak zbytek shora na výšku dolního řezu (23).

Kmen leží na obou koncích:

- aby se předešlo zaklínění řetězové pily a roztržení dřeva, nejprve odřízněte 1/3 průměru kmenu shora, pak zbytek zdola na výšku horního řezu (24).

NEBEZPEČÍ!

Ohrožení života zpětným rázem (kick-back)!

Zpětný ráz může vést ke smrtelným zraněním!

Dodržujte opatření pro zabránění zpětného rázu.

Zkracování řeziva

Při této práci je třeba dodržovat následující body:

- Používejte bezpečnou podpěru pro řezání (koza, klíny, trám).

PORUCHY A JEJICH ODSTRAŇOVÁNÍ

Porucha	Možná příčina	Řešení
Motor neběží	Není k dispozici síťové napětí	Zkontrolujte prodlužovací kabel, v případě potřeby použijte nový. Zkontrolujte pojistky / jističe. Nechte zkontrolovat napájení proudem odborným elektrikářem.
	Ochranný spínač motoru se vypnul	Počkejte, dokud ochranný spínač motoru řetězovou pilu opět nezapne.
	Spustila řetězová brzda	Odblokujte řetězovou brzdu.
Řetěz není mazán	Olejová nádrž je prázdná	Zkontrolujte olejovou nádrž, zda není poškozená. Zkontrolujte stav oleje a případně doplňte olej na pilové řetězy.
	Vodící lišta znečištěná	Vyčistěte otvor pro výstup oleje a vodící drážku oleje.



U poruch, které nejsou uvedeny v této tabulce nebo které nedokážete odstranit sami, se laskavě obraťte na náš příslušný zákaznický servis.

- Dbejte na bezpečný postoj a rovnoměrné rozložení tělesné hmotnosti.
- Kulatinu zajistěte proti otočení.
- K řezání nasazujte pouze běžící pilu, přístroj nikdy nezapínejte s nasazeným řetězem.
- Dřevo nepřidržíte nohou nebo za pomoci jiné osoby.

LIKVIDACE



Vysloužilé přístroje, baterie nebo akumulátory nelikvidujte s domovním odpadem!

Obal, přístroj a příslušenství jsou vyrobeny z recyklovatelného materiálu a likvidují se odpovídajícím způsobem.

ZÁRUKA

Případné vady materiálu nebo vady výrobní povahy u přístroje odstraníme během zákonné záruční doby pro předkládání nároků v případě vad podle naší volby buď opravou nebo náhradní dodávkou. Záruční lhůta je určena vždy právem daného státu, v němž bylo zařízení zakoupeno.

Náš příslib garance platí pouze v případě:

- respektování tohoto návodu k obsluze
- odborného zacházení
- používání originálních náhradních dílů

Záruka zaniká při:

- svévolných pokusů o opravu
- svévolně provedených technických změnách
- použití, jež neodpovídá původnímu určení stroje

Ze záruky jsou vyloučeny:

- Poškození laku, která jsou způsobena normálním používáním a opotřebením
- Díly podléhající opotřebením, které jsou na kartě náhradních dílů označeny rámečkem [xxx xxx (x)]
- Spalovací motory (zde platí záruční podmínky příslušných výrobců motorů)

Doba záruky začíná zakoupením prvním koncovým uživatelem. Rozhodující je datum na dokladu o koupi. S tímto prohlášením a originálním dokladem o koupi se obraťte na svého prodejce nebo na nejbližší autorizované pracoviště zákaznických služeb. Tímto prohlášením zůstávají zákonné nároky kupujícího na odstranění závad vůči prodávajícímu nedotčeny.

PROHLÁŠENÍ O SHODĚ ES

Tímto prohlašujeme, že tento výrobek, který byl nami uvedený do oběhu, odpovídá provedení podle požadavků harmonizovaných směrnic EU, bezpečnostních norem EU a produktových standardů.

Výrobek

Elektrická řetězová pila
Typ
 EKS 2000/35
 EKS 2400/40
 EKI 2200/40

Výrobce

AL-KO Geräte GmbH
 Ichenhauser Str. 14
 D-89359 Kotz

Odpovědný zástupce

Anton Eberle
 Ichenhauser Str. 14
 D-89359 Kotz

Sériové číslo

G4104105

Směrnice EU

2006/42/ES
 2000/14/ES
 2005/88/ES
 2004/108/ES

Harmonizované normy

DIN EN ISO 12100:2011-03
 DIN EN 55014-1:2012-05
 DIN EN 55014-2:2009-06

Hladina akustického výkonu

naměřená / garantovaná
 EKS 2000/35 108 / 110 dB(A)
 EKS 2400/40 108 / 110 dB(A)
 EKI 2200/40 106 / 108 dB(A)

Zkouška prototypu podle GPSG

§4 BM 1027 MSR

EKS 2000/35 č. BM 50242897
 EKS 2400/40, EKI 2200/40 č. BM 50243643

Oznámený subjekt

Société Nationale de Certification et d'Homologation
 2a Kalchesbruck
 L-1852 Luxembourg

Hodnocení shody

2000/14/ES
 Příloha V



Antonio De Filippo
 Managing Director
 Kotz dne 15.1.2013

PREKLAD ORIGINÁLNEHO NÁVODU NA POUŽITIE

Obsah

O tomto návode.....	158
Popis výrobku.....	158
Prehľad produktu.....	159
Technické údaje.....	159
Všeobecné bezpečnostné pokyny pre elektrické náradie.....	160
Bezpečnostné pokyny.....	162
Montáž.....	164
Uvedenie do prevádzky.....	166
Obsluha.....	166
Údržba a ošetrovanie.....	167
Skladovanie.....	168
Správanie pri práci a technika práce.....	168
Likvidácia.....	170
Pomoc pri poruchách.....	171
Záruka.....	171
Vyhlasenie o zhode ES.....	172

O TOMTO NÁVODE

- Pred uvedením do prevádzky prečítajte túto dokumentáciu. Toto je predpokladom pre bezpečnú prácu a manipuláciu bez porúch.
- Dodržiavajte bezpečnostné a výstražné pokyny uvedené v tejto dokumentácii a na prístroji.
- Táto dokumentácia je trvalou súčasťou opisného výrobku a pri predaji sa má odovzdať kupujúcemu spolu s výrobkom.

Vysvetlenie značiek



POZOR!

Presným dodržiavaním týchto výstražných pokynov môžete zabrániť ublíženiu na zdraví a/ alebo vecným škodám.



Špeciálne pokyny pre lepšiu zrozumiteľnosť a manipuláciu.

POPIS VÝROBKU

Táto dokumentácia popisuje ručnú elektrickú reťazovú pílu.

Symboly na prístroji

	Pozor! Buďte mimoriadne opatrný pri manipulácii.
	Pred uvedením do prevádzky si prečítajte návod na obsluhu!
	Prístroj chráňte pred dažďom a mokrom
	Noste ochranu očí a sluchu.
	Ak je predlžovací kábel poškodený alebo prerezaný, vyťahujte zástrčku okamžite zo zásuvky.

Bezpečnostné a ochranné zariadenia

Ochranný vypínač motora

Elektrická reťazová píla je vybavená ochranným vypínačom motora, ktorý sa pri preťažení vypne a vystúpi pritom z opláštenia stroja.

Po fáze ochladenia v trvaní cca 15 minút sa môže vypínač opäť zatlačiť a elektrická reťazová píla sa môže zapnúť.



NEBEZPEČENSTVO!

Nebezpečenstvo zranenia v dôsledku manipulovaných bezpečnostných zariadení!

Manipulácia s bezpečnostnými zariadeniami môže viesť k ťažkým zraneniam!

Tieto bezpečnostné a ochranné zariadenia neodpájajte.

Brzda reťaze

Reťazová píla má manuálnu brzdu reťaze, ktorá sa aktivuje napr. pri spätnom ráze (kickback) prostredníctvom ochrany rúk.

Pri aktivácii brzd reťaze sa pílová reťaz náhle zastaví a motor sa vypne.

Použitie v súlade s určením

Elektrická reťazová píla je dimenzovaná výlučne na použitie v oblasti domu, hobby a záhrady. V tejto oblasti sa môže elektrická reťazová píla použiť na všeobecné práce ako napr.:

- rezanie rezíva
- prerezávanie hustého krovia
- pílenie palivového dreva.

einzusetzen. Píliť sa smie výlučne drevo. Prístroj sa smie prevádzkovať v priemyselnom nasadení. Iné alebo rozsiahlejšie používanie sa považuje za používanie v rozpore s určeným účelom.



VAROVANIE!

Nebezpečenstvo zranenia v dôsledku použitia v rozpore s určením!

Dôsledkom môžu byť zranenia!

Prístroj neprevádzkujte v priemyselnom nasadení.

PREHĽAD PRODUKTU

Prehľady o výrobku (1, 2) dávajú prehľad o prístroji.

1/-1	Reťaz
1/-2	Rýchlopínacie zariadenie **
1/-3	Oblúková rukoväť
1/-4	Kryt reťazového ozubeného kolesa

1/-5	Ochranný vypínač motora
1/-6	Rukoväť vzadu
1/-7	Držiak na odľahčenie kábla
2/-8	Upevňovacia matica *
1/-9	Priezor nádrže reťazového oleja
1/-10	Pripojovací kábel
1/-11	Blokovací gombík
1/-12	Spínač zapnuté-vypnuté
1/-13	Nádrž reťazového oleja
1/-14	Ochrana rúk
1/-15	Ozubený doraz
2/-16	Skrutka na napínanie reťaze *
1/-17	Vodiaca lišta
	* špecifické pre prístroj EKS 2000/35
	** špecifické pre prístroj EKI 2200/35 a EKS 2400/40

TECHNICKÉ ÚDAJE

Typ	EKS 2000/35	EKS 2400/40	EKI 2200/40
Číslo výrobku	112 807	112 808	112 809
Motor	230 V ~/50 Hz	230 V ~/50 Hz	230 V ~/50 Hz
Počet otáčok volnobehu	7600 min ±10%	7600 min ±10%	7600 min ±10%
Max. výkon	2000 W	2400 W	2200W
Dĺžka vodiacej lišty (OREGON)	14" (SD)	16" (SD)	16" (SD)
Užitočná dĺžka píly	325 mm	375 mm	375 mm
Pílová reťaz (OREGON)	3/8 91 PJ 052X	3/8 91PJ056X	3/8 91PJ056X
Hrúbka vodiacej pätky	1,27 mm	1,27 mm	1,27 mm
Delenie reťazového kolesa	3/8"	3/8"	3/8"
Počet zubov	6 z	6 z	6 z
Brzda reťaze	Áno	Áno	Áno
Max. rýchlosť reťaze	13,5 m/s	13,5 m/s	13,5 m/s
Objem olejovej nádrže	0,150 l	0,150 l	0,200 l

Typ	EKS 2000/35	EKS 2400/40	EKI 2200/40
Čistá hmotnosť bez reťaze a vodiacej lišty	5,8 kg	6,0 kg	5,96 kg
Hladina akustického výkonu LWA (2000/14/ES)	110 dB(A)	110 dB(A)	108 dB(A)
Hladina akustického tlaku LPA	96 dB(A)	95 dB(A)	94 dB(A)
Max. zrýchlenie vibrácií avhw (k=3)	5,049 m/s ²	5,945 m/s ²	5,061 m/s ²



Uvedené hodnoty boli stanovené podľa normovanej skúšobnej metódy a môžu byť použité na vzájomné porovnanie rôznych elektrických náradí.

Okrem toho sa tieto hodnoty hodia na to, aby sa dali dopredu odhadnúť zaťaženia pre používateľa, ktoré vznikajú v dôsledku vibrácií.



VAROVANIE!

V závislosti od toho, ako sa bude elektrické náradie používať, sa môžu skutočné hodnoty vibrácií odlišovať od uvedených.

Vykonajte opatrenia na ochranu pred zaťažením v dôsledku vibrácií. Zohľadnite pritom celkový priebeh práce, teda aj okamih, kedy pracuje elektrické náradie bez záťaže alebo keď je vypnuté.

Vhodné opatrenia zahŕňajú okrem iného pravidelnú údržbu a ošetrovanie elektrického náradia a nástavcov náradia, udržiavanie teploty rúk, pravidelné prestávky, ako aj dobré plánovanie pracovných postupov.



VAROVANIE!

Noste ochranu sluchu, aby ste predišli poškodeniam sluchu.



POZOR!

Prečítajte si všetky bezpečnostné upozornenia a pokyny.

Zanedbania pri dodržiavaní bezpečnostných upozornení a pokynov môžu zapríčiniť zásah elektrickým prúdom, požiar a/alebo ťažké poranenia.



POZOR!

Všetky bezpečnostné upozornenia a pokyny uschovajte pre budúcnosť.

Pojem „Elektrické náradie“ používaný v bezpečnostných upozorneniach sa vzťahuje na elektrické náradie poháňané zo siete (so sieťovým káblom) a na elektrické náradie poháňané akumulátorom (bez sieťového kábla).



POZOR!

Prístroj používajte len v technicky bezchybnom stave!

Prístroj, kábel a zástrčku pred každým použitím skontrolujte na poškodenia, poškodené diely sa musia opraviť v odbornej dielni alebo vymeniť.



POZOR!

Nebezpečenstvo poranenia!

Bezpečnostné a ochranné zariadenia sa nesmú vypínať.



POZOR!

Nebezpečenstvo v dôsledku elektrického prúdu!

Ak je kábel poškodený alebo prerezaný, vytiahnite zástrčku okamžite zo zásuvky!

VŠEOBECNÉ BEZPEČNOSTNÉ POKYNY PRE ELEKTRICKÉ NÁRADIE

Bezpečnosť pracovného miesta

- **Udržiavajte vaše pracovné prostredie čisté a dobre osvetlené.** *Neporiadok alebo neosvetlené pracovné oblasti môžu viesť k nehodám.*

- S elektrickým náradím nepracujte prostredí ohrozenom výbuchom, v ktorom sa nachádzajú horľavé kvapaliny, plyny alebo prachy. *Elektrické náradie vytvára iskry, ktoré by mohli zapáliť prach alebo pary.*
- Počas používania elektrického náradia dbajte na bezpečnú vzdialenosť detí a iných osôb. *Pri rozptylení môžete stratiť kontrolu nad prístrojom.*

Bezpečnosť elektrických súčastí

- Pripájacia zástrčka elektrického náradia sa musí hodiť do zásuvky. Zástrčka sa nesmie žiadnym spôsobom meniť. Nepoužívajte zástrčky adaptéru spolu s elektrickým náradím s ochranným uzemnením. *Nezmenené zástrčky a vhodné zásuvky znižujú riziko zásahu elektrickým prúdom.*
- Vyhýbajte sa telesnému kontaktu s uzemnenými povrchmi ako sú rúry, kúrenia, sporáky a chladničky. *Existuje zvýšené riziko zásahu elektrickým prúdom, keď je vaše telo uzemnené.*
- S elektrickým náradím sa vyhýbajte dažďu a vlhku. *Vniknutie vody do elektrického náradia zvyšuje riziko zásahu elektrickým prúdom.*
- Kábel nepoužívajte v rozpore s určením, na nosenie elektrického náradia, vešanie alebo na vytiahnutie zástrčky zo zásuvky. Kábel držte v bezpečnej vzdialenosti od horúčavy, oleja, ostrých hrán alebo pohybujúcich sa častí prístroja. *Poškodené alebo zamotané káble zvyšujú riziko zásahu elektrickým prúdom.*
- Ak s elektrickým náradím pracujete vonku, používajte len také predlžovacie káble, ktoré sú vhodné aj do vonkajšieho prostredia. *Použitie predlžovacieho kábla vhodného do vonkajšieho prostredia znižuje riziko zásahu elektrickým prúdom.*
- Ak sa nedá zabrániť prevádzke elektrického náradia vo vlhkom prostredí, použite ochranný vypínač proti chybnému prúdu. *Použitie ochranného vypínača proti chybnému prúdu znižuje riziko zásahu elektrickým prúdom.*

Bezpečnosť osôb

- Buďte opatrný, dávajte pozor na to, čo robíte, a pracujte s elektrickým náradím s rozumom. *Nepoužívajte elektrické náradie, keď ste unavený alebo pod vplyvom drog, alkoholu alebo liekov. Moment nepozornosti pri používaní elektrického náradia môže viesť k vážnym poraneniam.*
- Noste vhodný odev. *Nenoste voľný odev alebo šperky. Vlasy, oblečenie a rukavice udržiavajte v bezpečnej vzdialenosti od pohybujúcich sa dielov. Voľné oblečenie, šperky alebo dlhé vlasy môžu byť zachytené pohybujúcimi sa dielmi.*
- Noste osobné ochranné vybavenie a vždy noste ochranné okuliare. *Nosenie osobného ochranného vybavenia, ako prachová maska, protišmyková bezpečnostná obuv, ochranná prilba alebo ochrana sluchu, podľa druhu a použitia elektrického náradia, znižuje riziko zranení.*
- Vyhýbajte sa neúmyselnému uvedeniu do prevádzky. *Ubezpečte sa, že je elektrické náradie vypnuté, skôr než ho pripojíte k zdroju prúdu, než ho zodvihnete alebo budete niesť. Ak máte pri nesení elektrického náradia prst na spínači alebo ak pripajate prístroj z zdroju prúdu zapnutý, môže to viesť k nehodám.*
- Odstráňte nastavovacie nástroje alebo skrutkovače skôr, než elektrické náradie zapnete. *Nástroj alebo kľúč, ktorý sa nachádza v točiacej sa časti prístroja, môže viesť k zraneniam.*
- Vyhýbajte sa abnormálnemu držaniu tela. *Postarajte sa o bezpečný postoj a udržiavajte vždy rovnováhu. Tým môžete elektrické náradie v neočakávaných situáciách lepšie kontrolovať.*
- Ak sa dajú namontovať zariadenia na odsávanie a zachytávanie prachu, ubezpečte sa, že sú pripojené a že sa používajú správne. *Používanie odsávanie prachu môže znížiť ohrozenie spôsobené prachom.*

Používanie a zaobchádzanie s elektrickým náradím

- Prístroj nepreťažujte. *Na svoju prácu používajte elektrické náradie na to určené. S vhodným elektrickým náradím budete pracovať lepšie a bezpečnejšie v uvedenom rozsahu výkonu.*

- **Nepoužívajte elektrické náradie, ktorého spínač je pokazený.** *Elektrické náradie, ktoré sa nedá zapnúť alebo vypnúť, je nebezpečné a musí sa opraviť.*
- **Vytiahnite zástrčku zo zásuvky a/alebo odstráňte akumulátor, predtým než vykonáte nastavenia prístroja, vymeníte náhradné diely alebo prístroj odložíte.** *Toto bezpečnostné opatrenie zabráňuje neúmyselnému spusteniu elektrického náradia.*
- **Nepoužívané elektrické náradie uchovávajte mimo dosahu detí. Nenechajte prístroj obsluhovať osobami, ktoré s ním nie sú oboznámené a nečítali tento návod.** *Elektrické náradie je nebezpečné, keď ho používajú neskúsené osoby.*
- **Elektrické náradie ošetrojte starostlivo. Kontrolujte, či pohyblivé časti bezchybne fungujú a nezasekávajú sa, či nie sú niektoré diely zlomené alebo poškodené tak, že by to negatívne ovplyvnilo funkčnosť elektrického náradia. Nechajte poškodené diely pred použitím prístroja opraviť.** *Mnoho úrazov má príčinu v nesprávne vykonanej údržbe elektrického náradia.*
- **Rezacie nástroje udržiavajte ostré a čisté.** *Starostlivo ošetrované rezacie nástroje s ostrými reznými hranami sa menej zasekávajú a dajú sa ľahšie viesť.*
- **Elektrické náradie, príslušenstvo, vložené nástroje atď. podľa týchto pokynov. Zohľadnite pri tom pracovné podmienka a činnosť, ktorá sa má vykonať.** *Použitie elektrického náradia na iné použitie ako je určené, môže viesť k nebezpečným situáciám.*

Podpora predaja

- **Elektrické náradie si pre svoju bezpečnosť nechajte opraviť len od kvalifikovaného odborníka a s originálnymi náhradnými dielmi.** *Tým sa zabezpečí, že bezpečnosť elektrického náradia zostane zachovaná.*

BEZPEČNOSTNÉ POKYNY

Obsluha:

- Mladiství mladší ako 16 rokov alebo osoby, ktoré nie sú oboznámené s návodom na obsluhu, prístroj nesmú používať.
- Prístroj nepoužívajte pod vplyvom alkoholu, drog a liekov.

Osobné ochranné prostriedky:

- Aby sa predišlo zraneniam hlavy a končatín, ako aj poškodeniam sluchu, musí sa nosiť predpísaný odev a ochranné prostriedky.
 - Odev musí byť účelný (priliehajúci) a nesmie zavádzať. Pri dlhých vlasoch noste bezpodmienečne sieťku na vlasy.
- Osobné ochranné prostriedky sú:
- ochranná prilba
 - ochrana sluchu (napr. slúchadlové chrániče)
 - ochranné okuliare alebo ochrana tváre ochrannou prilbou
 - ochranné nohavice s vložkou proti prerazaniu
 - pevné pracovné rukavice
 - bezpečnostná obuv s drsnou podrážkou a oceľovou tužinkou

Pracovná oblasť:

- V pracovnej oblasti píly sa nesmú nachádzať žiadne ďalšie osoby. Dávajte pozor na deti a zvieratá.
- Pracovnú oblasť udržiavajte bez častí reziva a iných predmetov - nebezpečenstvo zakopnutia.
- **Udržiavajte vaše pracovné prostredie čisté a dobre osvetlené.** *Neporiadok alebo neosvetlené pracovné oblasti môžu viesť k nehodám.*
- Reťazovú pílu nepoužívajte v prostredí ohrozenom požiarom alebo explóziou.

Prevádzkové časy:

- Rešpektujte ustanovenia pre prevádzkové časy konkrétnych krajín.
- Pracujte iba pri dostatočnom dennom svetle alebo umelom osvetlení.

Prevádzka:



POZOR!

Zariadenie sa smie prevádzkovať až po kompletnej montáži.



POZOR!

Pred uvedením do prevádzky vždy vykonajte vizuálnu kontrolu.

- Prístroj sa musí nachádzať v prevádzkovo bezpečnom stave.
- Nikdy nepracujte sami.
- Poškodené alebo opotrebované diely sa musia okamžite vymeniť.

- Nastavovacie a montážne nástroje pred uvedením do prevádzky odstráňte.
- Reťazovú pílu nepoužívajte na dvíhanie alebo pohybovanie s drevom.
- Prístroj používajte len v technickom stave predpísanom výrobcom.
- Nezabudnite na nebezpečenstvo zásahu elektrickým prúdom. Vyhybajte sa dotyku kovových predmetov, ktoré sa nachádzajú v zemi alebo ktoré sú s ňou elektricky vodivo spojené.
- Pílenie nevykonávajte pri daždi, snežení a búrke. Pílu nepoužívajte vo vlhkom a mokrom prostredí.
- Bezpečnostné a ochranné zariadenia nevyraďujte z prevádzky
- Pri práci dávajte pozor na bezpečný postoj.
- **Vyhybajte sa abnormálnemu držaniu tela. Postarajte sa o bezpečný postoj a udržiavajte vždy rovnováhu. Tým môžete elektrické náradie v neočakávaných situáciách lepšie kontrolovať.**
- Pred začiatkom prác prehladnite rezivo, či neobsahuje cudzie telesá, aby ste sa vyhli spätným rázom.
- Rez začínajte vždy s bežiacou pílovou reťazou, nikdy nezapínajte stroj pri priloženej pílovej reťazi.
- Reťazovú pílu držte pri práci vždy dvoma rukami.
- Reťazovú pílu nepoužívajte nad výškou ramien, lebo potom už nie je možná bezpečná manipulácia.
- Nepracujte postavený na rebríku, pracovnej plošine alebo na strome.
- Rukoväte musia byť čisté, suché a bez oleja.
- Kmene, ktoré sú hrubšie ako je dĺžka lišty, môžu píliť len odborníci.
- Reťazovú pílu nikdy nenoste a neprepravujte so zapnutou pílovou reťazou.
- Pri zmene stanovišťa vypnite motor a nasadte ochranu reťaze.
- Sieťový kábel používajte len na určený účel.
- Reťazová píla sa nikdy nesmie nadvíhovať alebo niesť za sieťový kábel.
- Na vytiahnutie sieťovej zástrčky zo zásuvky, nikdy neťahajte za sieťový kábel.
- Sieťový kábel chráňte pred poškodeniami a znečistením.
- Reťazovú pílu prepravujte len za oblúkovú rukoväť - reťazová lišta ukazuje pri preprave smerom dozadu.
- Na nepoužívané reťazové píly nasadte vždy ochranu reťaze a vyťahnite zo siete.
- Predlžovací kábel položte tak, aby nemohol byť počas pílenia zachytený.
- Reťazovú pílu okamžite vypnite, odpojte od siete a skontrolujte, keď ste spozorovali zmenu.
- Vždy majte pre prípadné zranenia pripravenú lekárničku na prvú pomoc.
- Dbajte pozor nato, aby sa do zeme nedostal reťazový olej.
- Reťazovú pílu odkladajte len vo vypnutom stave.
- Maximálne trvanie manipulácie a pracovných prestávok stanovte prostredníctvom hodnoty vibrácií.

Nebezpečenstvo spätného rázu

NEBEZPEČENSTVO!

Nebezpečenstvo ohrozenia života v dôsledku spätného rázu (kickback)!

Spätňý ráz môže viesť k smrteľným zraneniam!

Dodržiavajte opatrenia na zabránenie spätnému rázu.

Pri spätnom ráze (kickback) vyletí reťazová píla náhle a nekontrolovane smerom k obsluhu. Tento prípad vznikne predovšetkým vtedy, keď reťazová píla počas práce narazí na cudzí predmet alebo keď sa píli hrotom vodiacej lišty.

Aby sa zabránilo spätnému rázu, dodržiavajte nasledujúce body:

- Skontrolujte pílený materiál na cudzie telesá (klince, kov ...) a odstráňte ich.
- Reťazovú pílu obsluhujte len obojručne.
- Reťazovú pílu vyberajte z rezu len pri bežiacей pílovej reťazi.
- Pri prácach s reťazovou pílu sa nepredkláňajte príliš hlboko.
- Nikdy nepíľte naraz viac konárov.
- Pracujte len so správne nabrúsenou a napnutou pílovou reťazou.
- Reťazovú pílu nikdy nepoužívajte s vystretými rukami.
- Rez začínajte s bežiacou pílovou reťazou a píľte na plný plyn.
- Nepíľte s hrotom vodiacej lišty.

- Hrot vodiacej lišty sledujte vždy zrakom.
- Pri pokračovaní začatých rezov pracujte so zvýšenou opatnosťou.
- Pri rezaní krovia a mladých stromov pracujte so zvýšenou opatnosťou.
- Nepilíte stojac na rebríku alebo nad výškou ramien.
- Pre lepšiu stabilitu používajte pri pílení ozubený doraz.
- Pri pílení dbajte na pevný postoj.
- Píľte prevažne spodnou časťou lišty. Pri pílení s hornou stranou štítu pracujte so zvýšenou opatnosťou.

2. Sťahovaciu maticu (5/2) uvoľnite a zložte kryt.
3. Napínací kotúč reťaze otočte na voľnej vodiacej lište (6/2) celkom doprava.
4. Vodiacu lištu nasadte na závitový kolík (6/1).
5. Napínací kotúč reťaze otáčajte doľava tak dlho ako je to možné, aby sa vodiaca lišta (6/2) posunula do smeru reťazového ozubeného kolesa (6/3).

Montáž pílovej reťaze

EKS 2000/35



Dodržte smer chodu pílovej reťaze Ostria pílových zubov na hornej strane vodiacej lišty ukazujú dopredu k hrotu lišty (4).

1. Pílovú reťaz založte na reťazové ozubené koleso (4/3) a do drážky vodiacej lišty.
2. Následne pílovú reťaz vedte okolo hviezdice na prednej ohnutej časti vodiacej lišty.
3. Pílová reťaz na spodnej strane vodiacej lišty mierne prevísava.
4. Napínaciu skrutku reťaze (7/1) otočte trochu doprava, kým nebude pílová reťaz doliehať na spodnú stranu vodiacej lišty.
5. Nasadte kryt ozubeného kolesa a upevňovaciu skrutku (3/2) ručne dotiahnite.



Pri doťahovaní upínacej skrutky reťaze (7/1) dávajte pozor nato, aby sa upínací hák (3/4) nevyšmykol z otvoru (4/2) vodiacej lišty.

EKI 2200/40 a EKS 2400/40

1. Pílovú reťaz založte na reťazové ozubené koleso (6/3) a do drážky vodiacej lišty.
2. Následne pílovú reťaz vedte okolo hviezdice na prednej ohnutej časti vodiacej lišty.
3. Pílová reťaz na spodnej strane vodiacej lišty mierne prevísava.
4. Nasadte kryt ozubeného kolesa a sťahovaciu skrutku (5/2) mierne dotiahnite.

Napnutie pílovej reťaze

EKS 2000/35

1. Skontrolujte osadenie pílovej reťaze, aby bola správne položená na reťazovom ozubenom kolese a vo vodiacej lište.
2. Vodiacu lištu na hviezdici na prednej ohnutej časti nadvihnite a napínaciu skrutku reťaze (7/1) otáčajte doprava, kým pílová reťaz nebude na spodnej strane lišty priliehať.
3. Upevňovaciu skrutku (3/2) pevne dotiahnite.

MONTÁŽ



UPOZORNENIE!

Nebezpečenstvo v dôsledku nekompletného prístroja!

Nekompletné prístroje môžu zapríčiniť zranenia a poškodenia stroja.

Prístroj sa smie prevádzkovať až po kompletnej montáži.



VAROVANIE!

Nebezpečenstvo zranenia v dôsledku pílovej reťaze.

Ostré hrany môžu zapríčiniť ťažké rezné rany!

Pri montáži pílovej reťaze a vodiacej lišty noste vhodné bezpečnostné rukavice a sieťovú zástrčku vytiahnite.

Montáž vodiacej lišty

EKS 2000/35

1. Reťazovú pílu položte na stabilný podklad.
2. Ochranu rúk (3/1) potiahnite v smere šípky, aby sa uvoľnila brzda reťaze.
3. Upevňovaciu maticu (3/2) uvoľnite a zložte kryt ozubeného kolesa.
4. Napínaciu skrutku reťaz (3/3) otočte doľava až po doraz. Napínací hák (3/4) sa potom nachádza na konci zarážky, v smere reťazového ozubeného kolesa (4/3).
5. Vodiacu lištu nasadte na vodiaci kolík (4/1) a posúvajte do smeru reťazového ozubeného kolesa (4/3) dovtedy, kým napínací hák (3/4) nezapadne do otvoru vo vodiacej lište (4/2).

EKI 2200/40 a EKS 2400/40

1. Ochranu rúk (5/1) potiahnite v smere šípky, aby sa uvoľnila brzda reťaze.



Píllová reťaz je správne napnutá, keď sa dá v strede vodiacej lišty nadvihnúť o cca 3 - 4 mm a keď sa dá ľahko pretiahnuť rukou.

EKI 2200/40 a EKS 2400/40

1. Skontrolujte osadenie pílovej reťaze, aby bola správne položená na reťazovom ozubenom kolese a vo vodiacej lište.
2. Na napnutie reťaze otočte upínací krúžok (8/2) doprava.
3. Sťahovaciu skrutku (8/1) pevne dotiahnite.

Kontrola napnutia reťaze

Napnutie reťaze kontrolujte častejšie, lebo nové pílové reťaze sa predlžujú.

Pílová reťaz je správne napnutá, keď:

- na spodnej strane vodiacej lišty prilieha a rukou sa dá pretiahnuť
- sa v strede vodiacej lišty dá nadvihnúť o 3 - 4 mm

Pri prevádzkovej teplote sa pílová reťaz predlží a prevísa.



UPOZORNENIE!

Nebezpečenstvo zranenia v dôsledku odskočenia pílovej reťaze!

Neodborné napínanie pílovej reťaze môže viesť k zraneniam!

Vodiace pätky nesmú vychádzať z drážky na spodnej strane vodiacej lišty. Pílovú reťaz dodatočne napnite.

Brzda reťaze

Reťazová píla má manuálnu brzdu reťaze, ktorá sa aktivuje napr. pri spätnom ráze (kickback) prostredníctvom ochrany rúk.

Pri aktivácii brzd reťaze sa pílová reťaz náhle zastaví a motor sa vypne.



NEBEZPEČENSTVO!

Nebezpečenstvo ohrozenia života v dôsledku nedbanlivého zaobchádzania!

Dôsledkom môžu byť vážne zranenia! Úlohou brzdy reťaze je zmiernenie, príp. zabránenie zraneniu pri prípadnom spätnom ráze.

Reťazovú pílu prevádzkujte bezpečne a s veľkou koncentráciou.



NEBEZPEČENSTVO!

Nebezpečenstvo ohrozenia života v dôsledku poškodenej brzdy reťaze!

Následkom môžu byť ťažké zranenia až smrť!

Pred každým začatím práce skontrolujte funkčnosť brzdy reťaze.

Funkčný test brzdy reťaze pri vypnutom motore

1. Na vypnutie brzdy reťaze potiahnite ochranu rúk do smeru (9) oblúkovej rukoväte. Pílová reťaz sa dá ručne pretiahnuť.
2. Na zapnutie brzdy reťaze zatlačte ochranu rúk dopredu (10). Pílová reťaz sa nedá pretiahnuť.

Funkčný test brzdy reťaze pri zapnutom motore

Pred každým začatím práce vykonajte funkčný test pri bežiacom motore.

1. Reťazovú pílu držte bezpečne a pevne za oblúkovú a ručnú rukoväť.
2. Naštartujte motor.
3. Ochranu rúk zatlačte dopredu (10). Pílová reťaz a motor sa musia okamžite zastaviť.



NEBEZPEČENSTVO!

Nebezpečenstvo ohrozenia života v dôsledku pokazenej brzdy reťaze!

Následkom môžu byť ťažké zranenia až smrť!

Pri pokazenej brzde reťaze prístroj nepoužívajte. Reťazovú pílu nechajte skontrolovať v dielni zákazníckeho servisu.



Pred každým zapnutím reťazovej píly uvoľnite brzdu reťaze.



NEBEZPEČENSTVO!

Nebezpečenstvo ohrozenia života v dôsledku nepredvídaného pohybu!

Nepredvídanými pohybmi môžu vzniknúť ťažké zranenia!

Pri uvoľnení brzdy reťaze nestáčajte žiaden spínač.

**NEBEZPEČENSTVO!**

Nebezpečenstvo ohrozenia života v dôsledku nedbanlivého zaobchádzania!

Dôsledkom môžu byť vážne zranenia!

Úlohou brzdy reťaze je zmiernenie, príp. zabránenie zraneniu pri prípadnom spätnom ráze.

Reťazovú pílu prevádzkujte bezpečne a s veľkou koncentráciou.

Olej na pílovú reťaz

Pred každým začatím práce skontrolujte stav hladiny oleja a ak je to potrebné, reťazový olej doplňte.

Pílová reťaz a vodiaca lišta sa pomocou systému olejničiek zásobujú počas prevádzky nepretržite olejom. Reťazový olej chráni pred koróziou a predčasným opotrebovaním.

Na mazanie pílovej reťaze a vodiacej lišty používajte len ekologický biologicky odbúrateľný kvalitný reťazový olej a prepravujte a skladujte ho v schválených a označených nádobách,

Aby bola pílová reťaz dostatočne namazaný, musí byť v nádrži (11/1), (12/1) vždy dostatok reťazového oleja. Hladina oleja sa dá skontrolovať cez priezor. Označenia „MIN“ (11/3), (12/3) a „MAX“ (11/2), (12/2) nesmú prekročiť smerom dolu ani smerom hore.

**POZOR!**

Poškodenia stroja v dôsledku použitia opotrebovaného oleja!

Použitie opotrebovaného oleja môže spôsobiť poškodenia stroja a je škodlivé pre životné prostredie!

**UPOZORNENIE!**

Poškodenia stroja v dôsledku uschnutia reťazového oleja!

Zlepenie reťazového oleja môže viesť k poškodeniam konštrukčných dielov vedúcich olej alebo olejového čerpadla!

Reťazový olej pred každým dlhším skladovaním odstráňte z prístroja.

UVEDENIE DO PREVÁDZKY**NEBEZPEČENSTVO!**

Nebezpečenstvo zranenia v dôsledku poškodených konštrukčných dielov!

Poškodené konštrukčné diely môžu viesť k ťažkým zraneniam až k smrti!

Pred uvedením do prevádzky vykonajte vizuálnu kontrolu a skontrolujte funkčnosť konštrukčných dielov.

**NEBEZPEČENSTVO!**

Nebezpečenstvo ohrozenia života v dôsledku poškodenej brzdy reťaze!

Následkom môžu byť ťažké zranenia až smrť!

Pred každým začatím práce skontrolujte funkčnosť brzdy reťaze.



Pred každým začatím práce skontrolujte stav hladiny oleja a ak je to potrebné, reťazový olej doplňte.

- Dodržiavajte ustanovenia pre dobu prevádzky špecifickú pre danú krajinu.
- Zadnú rukoväť píly chytte a pevne držte pravou rukou (praváci) a prednú rukoväť ľavou rukou.
- Rukoväte nepúšťajte, kým je motor v pohybe.
- Pred uvedením reťazovej píly do prevádzky zaveste predĺženie kábla do odľahčenia tahu (13).
- Pílu nepoužívajte pri:
 - únave
 - nevoľnosti
 - vplyve alkoholu, liekov a drog

OBSLUHA**Zapnutie motora**

Pred každým zapnutím reťazovej píly uvoľnite brzdú reťaze.

1. Blokovací gombík (14/1) stlačte palcom a držte ho stlačený.
2. Spínač zapnuté-vypnuté (14/2) a držte stlačený.



Po spustení reťazovej píly nie je nutné, držať blokovací gombík stlačený. Má zabrániť neúmyselnému naštartovaniu.

Vypnutie motora

1. Spínač zapnuté-vypnuté (14/2) pustite.

ÚDRŽBA A OŠETROVANIE

Reťazová píla zodpovedá všetkým platným bezpečnostným normám. Opravy môžu vykonávať len kvalifikovaní odborníci za používania originálnych náhradných dielov.

- Po každom použití skontrolujte opotrebovanie reťazovej píly a v prípade potreby vymeňte poškodené konštrukčné diely.
- Prístroj nevystavujte mokru alebo vlhkosť.
- Nepoužívajte čistiace prostriedky, príp. rozpušťačlá.
- Používajte len náhradné diely predpísané výrobcom.



NEBEZPEČENSTVO!

Nebezpečenstvo ohrozenia života v dôsledku elektrického prúdu!

Pri dotyku s časťami vedúcimi napätie existuje bezprostredné nebezpečenstvo ohrozenia života v dôsledku zásahu elektrickým prúdom!

Pred každým opatrením údržby a starostlivosti noste ochranné rukavice a prístroj odpojte od siete.

Brúsenie pílovej reťaze



VAROVANIE!

Nebezpečenstvo zranenia v dôsledku pílovej reťaze.

Ostré hrany môžu zapríčiniť ťažké rezné rany!

Pri brúsení pílovej reťaze noste vhodné bezpečnostné rukavice.



Pre neskúseného používateľa reťazovej píly sa odporúča, nechať nabrúsiť pílovú reťaz prostredníctvom odborníka príslušného zákazníkoveho servisu.

Na dosiahnutie optimálneho výsledku brúsenia sa musí pílová reťaz brúsiť v pravidelných intervaloch.

Správne nabrúsená pílová reťaz znižuje nebezpečenstvo spätného rázu a je prevenciou pred vysokým opotrebovaním.

Nepracujte s tupou alebo poškodenou pílovou reťazou. Následkom sú veľká telesná námaha, zlý výsledok rezu a veľké opotrebovanie pílovej reťaze.

Pílová reťaz sa musí nabrúsiť, keď pri rezaní vzniká drevitá múčka alebo keď píla ťažko prechádza drevom.

1. Prístroj vypnite a sieťovú zástrčku vytiahnite.
2. Skontrolujte napnutie reťaze a v prípade potreby nastavte.
3. Na brúsenie používajte len vhodný nástroj:
 - Okružly pilník na reťaze $\varnothing = 4,0$ mm
 - Vedenie pilníka
 - Meradlo na reťaze
 - Tieto nástroje sú dostupné v odborných predajniach.
4. Jednotlivé články reťaze pozostávajú z článku (15/3), zubu (15/1) a obmedzovacieho zariadenia (15/2).
5. Pilník vedte miernym tlakom a zvislo (15) od vnútornej strany k vonkajšej strane rezacieho zubu. Aby ste správne manipulovali s pilníkom, pomáha vedenie pilníka. Stačia 2-3 ťahy pilníkom.
6. Pri brúsení dodržiavajte uhly (15) na rezačom zube a výšku obmedzovacieho zariadenia (15/2) k reznej hrane. Dávajte pozor nato, aby boli po brúsení všetky rezacie zuby reťaze rovnako dlhé a široké.
7. Pri použití predpísaných nástrojov a správnej manipulácii sa predpísané hodnoty uhlov zhotovia automaticky. Hodnoty sa dajú skontrolovať pomocou meradla na reťaze.
8. Nakoniec prednú časť obmedzovacieho zariadenia (15/2) mierne zaoblite.
9. Reťaz brúste často a brusujte málo materiálu.
10. Pílovú reťaz vymeňte hneď, keď sa dosiahne minimálna dĺžka rezacích zubov, čo sú 4 mm (15).
11. Ostrá pílová reťaz produkuje veľké a dlhé piliny.



Po 3 až 4 razoch vlastného brúsenia nechajte nabrúsiť pílovú reťaz v odbornej dielni. Prítom sa nabrúsi aj obmedzovač hĺbky.

**UPOZORNENIE!**

Poškodenia stroja v dôsledku neodborného brúsenia!

Nerovnaké rezacie zuby zapríčiňujú hrubý chod reťaze až po roztrhnutí reťaze!

Po brúsení musia byť všetky rezacie zuby rovnako dlhé a široké.

**NEBEZPEČENSTVO!**

Nebezpečenstvo ohrozenia života v dôsledku spätného rázu!

Nesprávne nabrúsená pílová reťaz môže viesť k ťažkým zraneniam!

Pílovú reťaz brúste odborne.

Čistenie vnútorného priestoru reťazového kolesa.

Reťazovú pílu po každom použití dôkladne vyčistite.

1. Reťazovú pílu odpojte od siete a položte na stabilnú podložku.
2. Odskrutkujte kryt ozubeného kolesa.
3. Vnútorý priestor vyčistíte vhodným štetcom.
4. Pílovú reťaz zložte a vodiacu lištu vyberte.
5. Vyčistite drážku lišty a otvor na vstup oleja.

Vodiaca lišta

Aby sa predišlo jednostrannému opotrebovaniu, vodiacu lištu po každom brúsení reťaze a výmene reťaze otočte.



Pri modeloch EKI 2200/40 a EKS 2400/40 sa musí pred otočením reťaze prestavať rýchlopúlnacie zariadenie na vodiacej lište. Pozri Prestavanie rýchlopúlnacieho zariadenia.

Pravidelne kontrolujte poškodenia vodiacej lišty. V prípade potreby odstráňte prečnievajúce výstupky (16).

1. Drážku lišty (16/1) a otvor na vstup oleja (16/2) dôkladne vyčistite.
2. Mazací otvor (17/1) dôkladne vyčistite z oboch strán.
3. Pomocou vhodného mazacieho lisu postupne natlačte na oboch stranách toľko tuku, kým nebude tuk rovnomerne vychádzať na koncoch hviezdicového kolesa. Hviezdicové koleso pritom stále otáčajte.

Prestavanie rýchlopúlnacieho zariadenia

1. Skrutku s križovou drážkou (18/1) vyskrutkujte.
2. Zložte vodiacu lištu, obráťte ju a pomocou skrutky s križovou drážkou (18/1) ju opäť priskrutkujte.
3. Prostredníctvom vyčnievajúceho kolíka (18/2) sa určí správna poloha rýchlopúlnacieho zariadenia. Dávajte pozor na správne osadenie.

SKLADOVANIE

Po každom použití reťazovú pílu dôkladne vyčistite. Skladujte na suchom, uzamykatelnom mieste, mimo dosahu detí.

Pri prestávkach v používaní, ktoré trvajú viac ako 30 dní, vykonajte nasledujúce práce:

1. Prístroj vypnite a sieťovú zástrčku vytiahnite.
2. Odskrutkujte kryt olejovej nádrže.
3. Vyprázdňte olejovú nádrž.
4. Naplňte trochu motorového oleja.
5. Reťazovú pílu s tým nejaký čas udržiavajte v prevádzke, aby sa prepláchl olejové vedenia a olejové čerpadlo.
6. Pílovú reťaz a vodiacu lištu zložte, vyčistite a nastriekajte olejom proti korózii.
7. Reťazovú pílu dôkladne vyčistite a skladujte na suchom mieste.

SPRÁVANIE PRI PRÁCI A TECHNIKA PRÁCE

Polnohospodárska odborová organizácia ponúka pravidelne kurzy v zaobchádzaní s reťazovými pílamí, ako aj kurzy stínania stromov.

**NEBEZPEČENSTVO!**

Nebezpečenstvo zranenia v dôsledku nedostatočných odborných vedomostí!

Nedostatočné odborné vedomosti môžu viesť k ťažkým zraneniam až k smrti!

Stromy smú stínať a odvetvovať len vyšškolené a skúsené osoby.

**NEBEZPEČENSTVO!**

Nebezpečenstvo ohrozenia života v dôsledku roztriešteného dreva!

Strhnuté drevené triesky môžu spôsobiť ťažké poranenia až smrť!

Voľné triesky a úlomky dreva odstráňte z čias, ktoré sa majú píliť.

Stínanie stromov

Skôr než sa môže začať so stínaním, musia sa vykonať nasledujúce opatrenia.

- Zabezpečte, aby sa v nebezpečnej oblasti nenachádzali žiadne ďalšie osoby, zvieratá alebo predmety.
- Bezpečnostná vzdialenosť medzi ostatnými pracovníkmi alebo predmetmi má byť minimálne 2 ½-násobok dĺžky stromu.
- Dávajte pozor aj na napájacie vedenia a cudzie vlastníctvo. Prípadne informujte energetický komunálny podnik alebo vlastníka.
- Posúďte smer stínania stromu.

Pre smer stínania stromu je rozhodujúce aj:

- prirodzený sklon stromu
 - výška stromu
 - jednostranná tvorba vetiev
 - rovina alebo poloha na svahu
 - asymetrický rast, poškodenie stromu
 - smer vetra a rýchlosť vetra
 - zaťaženie snehom
- Pri polohe na svahu stojte vždy nad stínaným stromom.
 - Zabezpečte, aby sa na vopred stanovenej dráhe ústupu nenachádzali žiadne prekážky. Dráha ústupu by mala prebiehať cca 45° šikmo smerom dozadu od smeru pádu (19).
 - Kmeň musí byť bez krovia, vetiev a cudzích telies (napr. špina, kamene, uvoľnená kôra, klince, svorky, drôt, atď.).

Musia sa urobiť dva vrubové zárezy a jeden hlavný rez, aby sa strom zošal.

1. Pri hlavnom a priečnom reze bezpečne umiestnite ozubený doraz na drevo, ktoré sa má rezať.
2. Klesavý zárez (20/C) zarežte najprv vodorovne, potom šikmo zhora v uhle minimálne 45°. Tým sa zabráni zaseknutiu reťazovej píly pri zasadení druhého vrubového zárezu. Klesavý zárez musí byť umiestnený podľa možnosti čo najbližšie pri zemi a v želanom smere pádu (20/E). Hĺbka zárezu by mala byť cca 1/4 priemeru kmeňa.
3. Hlavný rez (20/D) zarežte presne vodorovne oproti klesavému zárezu. Hlavný rez sa musí zarezať vo výške 3 - 5 cm nad vodorovným vrubovým rezom.

4. Hlavný rez (20/D) napilte tak hlboko, aby ostal nedorez (20/F) o veľkosti minimálne 1/10 priemeru stromu medzi klesavým zárezom (20/C) a hlavným rezom (20/D). Tento nedorez zabraňuje, aby sa strom otočil a padol do nesprávneho smeru. Pri priblížení hlavného rezu (20/D) k nedorezu (20/F) by mal strom začať padať.
5. Ak strom padá počas pílenia:
 - Ak strom padá možno do nesprávneho smeru alebo sa zakláňa dozadu a zasekáva reťazovú pílu, hlavný rez prerušte. Na otvorenie rezu a zloženie stromu do želanej línie pádu vrazte kliny.
 - Reťazovú pílu okamžite vyťahnite z rezu, vypnite a odložte.
 - Choďte do ústupovej oblasti.
 - Dávajte pozor na padajúce vety a konáre.
6. Ak strom zostane stáť, kontrolovane ho uveďte do pádu vrazením klinov.
7. Po ukončení pílenia okamžite odložte ochranu sluchu a dávajte pozor na signály alebo varovné volania.



Použiť sa môžu len kliny z dreva, plastu alebo hliníka.



NEBEZPEČENSTVO!

Nebezpečenstvo ohrozenia života padajúcim stromom!

AK nie je možný ústup, môže to dôjsť k ťažkým zraneniam až k smrti!

So stínaním začnite až vtedy, keď je zabezpečený bezprekážkový ústup preč od padajúceho stromu.



NEBEZPEČENSTVO!

Nebezpečenstvo ohrozenia života padajúcim stromom!

Nekontrolované padanie stromu môže viesť k ťažkým zraneniam až k smrti.

Pri vetre nevykonávajte stínanie.

**NEBEZPEČENSTVO!**

Nebezpečenstvo ohrozenia života nekontrolovane padajúcim stromom!

Nekontrolovane padajúce stromy môžu spôsobiť ťažké poranenia až smrť!

Aby sa zabezpečilo kontrolované padanie stromu, nechajte medzi klesavým zárezom a hlavným rezom nedorez, ktorý je cca 1/10 priemeru stromu.

Odvetvenie

Pri tejto práci by sa malo dávať pozor na nasledujúce body:

- Reťazovú pílu pri práci opierajte o kmeň stromu.
- Väčšie vetvy nasmerované dolu, ktoré podpierajú strom zatiaľ nechajte (21).
- Menšie vetvy oddelíte rezom.
- Dávajte pozor na vetvy pod napätím a tie prepilte zdola hore, aby sa zabránilo stlačeniu reťazovej píly (21).
- Voľne visiace vetvy nepilte zdola.
- Zapichovacie, pozdĺžne a tangenciálne rezy by mali vykonávať len skúsené a vyškolené osoby.

Krátenie stromu

Pri tejto práci by sa malo dávať pozor na nasledujúce body:

- Pri polohe na svahu pracujte vždy nad kmeňom stromu, lebo kmeň stromu by sa mohol odvaliť (25).
- Reťazovú pílu vedte tak, aby sa v predĺženom dosahu otáčania pílovej reťaze nenachádzala žiadna časť tela.
- Ozubený doraz priložte priamo vedľa hrany rezu a reťazovú pílu nechajte otáčať okolo tohto bodu. Na konci rezu netlačte.
- Dávajte pozor nato, aby sa pílová reťaz nedotkla zeme.
- Po ukončení rezu vyčkajte na zastavenie pílovej reťaze, skôr než reťazovú pílu odstránite.
- Motor reťazovej píly vypnite vždy predtým, než sa budete presúvať k inému stromu.

Celá dĺžka kmeňa stromu leží rovnomerne:

- Kmeň stromu prepilte zhora a nazapilte do zeme (22).

Kmeň stromu leží na jednom konci:

- Aby sa zabránilo zovretiu reťazovej píly a roztriešteniu dreva, napilte najprv 1/3 priemeru stromu zospodu a potom prepilte zvyšok zhora na výšku spodného rezu (23).

Kmeň stromu leží na oboch koncoch:

- Aby sa zabránilo zovretiu reťazovej píly a roztriešteniu dreva, napilte najprv 1/3 priemeru stromu zhora a potom prepilte zvyšok zospodu na výšku horného rezu (24).

NEBEZPEČENSTVO!

Nebezpečenstvo ohrozenia života v dôsledku spätného rázu (kickback)!

Spätný ráz môže viesť k smrteľným zraneniam!

Dodržiavajte opatrenia na zabránenie spätnému rázu.

Krátenie reziva

Pri tejto práci by sa malo dávať pozor na nasledujúce body:

- Používajte bezpečnú podložku na rezanie (kozú, klíny, brvno).
- Dbajte na bezpečný postoj a rovnomerné rozdelenie hmotnosti tela.
- Guľatinu zabezpečte proti prevráteniu.
- Rez začínajte vždy s bežiacou pílovou reťazou, nikdy nezapínajte stroj pri priloženej pílovej reťazi.
- Drevo nepridržiavajte nohou alebo nenechajte pridržiavať druhou osobou.

LIKVIDÁCIA

Opotrebované prístroje, batérie alebo akumulátory nelikvidujte s komunálnym odpadom!

Obal, zariadenie a príslušenstvo sú vyrobené z recyklovateľných materiálov a je nutné ich vhodne zlikvidovať.

POMOC PRI PORUCHÁCH

Porucha	Možná príčina	Riešenie
Motor nebeží	Nie je k dispozícii sieťové napätie	Skontrolujte predlžovací kábel, ak je to potrebné použite nový. Skontrolujte poisťky/ochranný spínač. Nechajte skontrolovať napájanie prúdom odborným elektrikárom.
	Ochranný vypínač motora sa vypol	Počkajte, kým ochranný vypínač motora nezapne opäť reťazovú pílu.
	Aktivovaná brzda reťaze	Odblokujte brzdu reťaze.
Reťaz nie je namazaná	Prázdna olejová nádrž	Skontrolujte poškodenia olejovej nádrže. Skontrolujte stav hladiny oleja , príp. reťazový olej doplňte.
	Znečistená vodiaca lišta	Otvor na vstup oleja a vodiacu drážku oleja vyčistite.



Pri poruchách, ktoré nie sú uvedené v tejto tabuľke alebo ktoré si neviete odstrániť sami, sa prosím obráťte na náš príslušný zákaznícky servis.

ZÁRUKA

Prípadné materiálové alebo výrobné chyby na zariadení opravíme počas zákonnej doby premlčania pre nároky na chyby podľa našej voľby opravou alebo dodaním náhradných dielov. Doba premlčania sa určuje vždy podľa práva krajiny, v ktorej bolo zariadenie zakúpené.

Náš prísľub záruky platí len pri:

- dodržiavani tohto návodu na obsluhu
- odbornej manipulácii
- používaní originálnych náhradných dielov

Záruka zaniká pri:

- svojvoľných pokusoch o opravu
- svojvoľných technických zmenách
- použití v rozpore s určením

Zo záruky sú vylúčené:

- poškodenia laku, ktoré súvisia s normálnym opotrebovaním
- spotrebné diely, ktoré sú na karte náhradných dielov označené rámcikom [xxx xxx (x)]
- spaľovacie motory (tu platia záručné podmienky príslušného výrobcu motora)

Záručná doba začína plynúť od zakúpenia prvým koncovým odberateľom. Rozhodujúci je dátum na doklade o kúpe. S týmto vyhlásením a originálnym dokladom o kúpe sa obráťte na vášho predajcu alebo na najbližšie autorizované pracovisko zákazníckeho servisu. Záonné nároky na chyby kupujúceho voči predajcovi ostávajú týmto vyhlásením nedotknuté.

VYHLÁSENIE O ZHODE ES

Týmto vyhlasujeme, že tento výrobok vo vyhotovení, v akom bol nami uvedený do obehu, zodpovedá požiadavkám harmonizovaných smerníc EÚ, bezpečnostných štandardov EÚ a štandardov špecifických pre výrobok.

Produkt

Elektrická reťazová píla

Typ

EKS 2000/35

EKS 2400/40

EKI 2200/40

Sériové číslo

G4104105

Hladina hluku

nameraná/garantovaná

EKS 2000/35 108 / 110 dB(A)

EKS 2400/40 108 / 110 dB(A)

EKI 2200/40 106 / 108 dB(A)

Typová skúška podľa GPSG §4

BM 1027 MSR

EKS 2000/35 č. BM 50242897

EKS 2400/40, EKI 2200/40 č. BM

50243643

Société Nationale de Certification

et d'Homologation

2a Kalchesbruck

L-1852 Luxemburg

Notifikovaná osoba

Société Nationale de Certi-

fication et d'Homologation

2a Kalchesbruck

L-1852 Luxemburg

Výrobca

AL-KO Gerate GmbH

Ichenhauser Str. 14

D-89359 Kötz

Smernice EÚ

2006/42/ES

2000/14/ES

2005/88/ES

2004/108/ES

Posúdenie zhody

2000/14/ES

Príloha V

Zodpovedný zástupca

pan Anton Eberle

Ichenhauser Str. 14

D-89359 Kötz

Harmonizované normy

DIN EN ISO 12100:2011-03

DIN EN 55014-1:2012-05

DIN EN 55014-2:2009-06



Antonio De Filippo

Managing Director

Kötz, 15. 1. 2013

EREDETI KEZELÉSI UTASÍTÁS

Tartalomjegyzék

A kézikönyvről.....	173
Termékleírás.....	173
Termékáttekintés.....	174
Műszaki adatok.....	174
Elektromos szerszámok általános biztonsági útmutatója.....	175
Biztonsági utasítások.....	177
Szerelés.....	179
Üzembe helyezés.....	181
Kezelés.....	181
Karbantartás és ápolás.....	182
Tárolás.....	183
Munkamagatartás és munkatechnika.....	183
Hulladékkezelés.....	185
Segítség meghibásodás esetén.....	186
Garancia.....	186
EK-megfelelőségi nyilatkozat.....	187

A KÉZIKÖNYVRŐL

- Az üzembe helyezés előtt olvassa át ezt a dokumentumot. Ez a zavarmentes munkavégzés és a hibamentes kezelés feltétele.
- Ügyeljen a kézikönyvben és a terméken található biztonsági előírásokra és figyelmeztető utalásokra.
- Ez a dokumentáció a benne leírt termék kötelező tartozéka, és a termék eladása esetén át kell adni a vásárlónak.

Jelmagyarázat



FIGYELEM!

A jelen figyelmeztető utasítások pontos betartásával kerülheti el a személyi sérülést és / vagy vagyoni kárt.



Különleges információk a jobb érthetőség és kezelés érdekében.

TERMÉKLEÍRÁS

Jelen dokumentáció a kézi elektromos láncfűrészről ismerteti.

A készüléken szereplő szimbólumok

	Figyelem! A kezelésnél különös óvatosságot tanúsítson.
	Üzembe helyezés előtt olvassa el a kezelési utasítást!
	A készüléket óvja az esőtől és a nedvességtől.
	Viseljen szem- és hallásvédőt.
	A dugót azonnal húzza ki, ha a hosszabbítóvezeték megsérült vagy elszakadt.

Biztonsági és védőberendezések

Motorvédő kapcsoló

Az elektromos láncfűrészhez motorvédő kapcsoló tartozik, amely túlterhelés esetén lekapcsol, és ennek során a gép burkolatából kilép.

Kb. 15 perces lehűlési idő után a kapcsoló újra benyomható, és az elektromos láncfűrész bekapcsolható.



VESZÉLY!

A manipulált biztonsági berendezések sérülésveszélyesek!

A biztonsági berendezések manipulálása súlyos sérülésekhez vezethet!

A biztonsági és védőberendezéseket ne iktassa ki.

Láncfék

A láncfűrészhez kézi láncfék tartozik, amely visszazugás (kickback) esetén a kézvédőn keresztül lép működésbe.

A láncfék kiváltása esetében a fűrészlánc hirtelen leáll, és a motor kikapcsolódik.

Rendeltetésszerű használat

Az elektromos láncfűrész kizárólag házi, hobbi- és kerti alkalmazásra szolgál. E területen az elektromos láncfűrész általános tevékenységekre, mint pl.:

- fűrészáru vágására
- sövény kivágására
- tűzifa fűrészelésére

alkalmazható. Kizárólag fát szabad fűrészelni. A készüléket nem szabad iparszerűen működtetni. Az ezen túlmenő használat nem rendeltetésszerűnek számít.



FIGYELMEZTETÉS!

Sérülésveszély nem rendeltetésszerű alkalmazás következtében!

Ez sérülésekkel járhat.

A készüléket nem szabad iparszerűen működtetni.

TERMÉKÁTTEKINTÉS

A termékösszefoglalók (1, 2) áttekintést adnak a készülékről.

1/-1	Fűrészlánc
1/-2	Gyorsbefogó **
1/-3	Kengyelfogantyú
1/-4	A láncfogaskerék borítása
1/-5	Motorvédő kapcsoló

1/-6	Hátsó fogantyú
1/-7	Kábel-tehermentesítő
2/-8	Rögzítőanya *
1/-9	A láncolajtartály figyelőablaka
1/-10	Csatlakozókábel
1/-11	Leállító gomb
1/-12	Be-ki-kapcsoló
1/-13	Láncolajtartály
1/-14	Kézvédő
1/-15	Karmos ütköző
2/-16	Láncfeszítő csavar *
1/-17	Vezetősín
	* készülékspecifikus EKS 2000/35
	** készülékspecifikus EKI 2200/35 és EKS 2400/40

MŰSZAKI ADATOK

Típus	EKS 2000/35	EKS 2400/40	EKI 2200/40
Cikkszám	112 807	112 808	112 809
Motor	230 V ~/50 Hz	230 V ~/50 Hz	230 V ~/50 Hz
Üresjárat fordulat/szám	7600 min ±10%	7600 min ±10%	7600 min ±10%
max. teljesítmény	2000 W	2400 W	2200W
Hosszúság – vezetősín (OREGON)	14" (SD)	16" (SD)	16" (SD)
Hasznos fűrészhossz	325 mm	375 mm	375 mm
Fűrészlánc (OREGON)	3/8 91 PJ 052X	3/8 91PJ056X	3/8 91PJ056X
A vezetőtálc vastagsága	1,27 mm	1,27 mm	1,27 mm
Osztás – lánckerék	3/8"	3/8"	3/8"
Fogak száma	6 z	6 z	6 z
Láncfék	igen	igen	igen
A lánc max. sebessége	13,5 m/s	13,5 m/s	13,5 m/s
A láncolajtartály űrtartalma	0,150 l	0,150 l	0,200 l
Nettó súly lánc és vezetősín nélkül	5,8 kg	6,0 kg	5,96 kg

Típus	EKS 2000/35	EKS 2400/40	EKI 2200/40
Hangteljesítményszint LWA (2000/14/EK)	110 dB(A)	110 dB(A)	108 dB(A)
Hangnyomásszint LPA	96 dB(A)	95 dB(A)	94 dB(A)
max. lengési gyorsulás avhw (k=3)	5,049 m/s ²	5,945 m/s ²	5,061 m/s ²



A megadott értékeket szabványos vizsgálati eljárás alapján nyerték, és felhasználhatók különböző elektromos szerszámok egymással való összehasonlítására.

Ezenkívül ezek az értékek alkalmasak arra, hogy a rezgések következtében a felhasználót érő terheléseket előre meg lehessen becsülni.



FIGYELMEZTETÉS!

Az elektromos szerszám alkalmazásának módjától függően a tényleges rezgési értékek eltérhetnek a megadottaktól.

Tegyen intézkedéseket annak érdekében, hogy megvédje magát a rezgési terhelésektől. Ennek során vegye figyelembe a teljes munkafolyamatot, tehát azokat az időpontokat is, amelyekben az elektromos szerszám terhelés nélkül működik vagy ki van kapcsolva.

A megfelelő intézkedések közé tartozik többek között az elektromos szerszám és a szerszámbe tétek rendszeres karbantartása és gondozása, a kéz melegen tartása, rendszeres szünetek, valamint a munkafolyamatok helyes megtervezése.



FIGYELMEZTETÉS!

Hallásvédő viselésével megelőzheti a halláskárosodásokat.



FIGYELEM!

Olvassa el az összes biztonsági útmutatót és utasítást

A biztonsági útmutatások és utasítások betartásánál elkövetett mulasztások elektromos áramütést, tüzet, illetve súlyos sérüléseket okozhatnak.



FIGYELEM!

Őrizzen meg a jövőre minden biztonsági útmutatót és utasítást.

A biztonsági útmutatásokban alkalmazott „elektromos szerszám” fogalom hálózati üzemeltetésű (hálózati kábellel rendelkező) és akkumulátoros (hálózati kábel nélküli) elektromos szerszámokra vonatkozik



FIGYELEM!

A berendezést csak akkor használja, ha

műszakilag kifogástalan állapotban van. A készüléket, kábelt és dugaszt minden használat után vizsgálja meg károsodásokra, a sérült részeket szakmühelyben kell kijavítani vagy kicserélni.



FIGYELEM!

Sérülésveszély!

A biztonsági és védőberendezéseket nem szabad üzemen kívül helyezni.



FIGYELEM!

Elektromos áram veszélye!

Azonnal válassza le a hálózatról a berendezést, ha megsérült vagy elszakadt az elektromos kábel!

ELEKTROMOS SZERSZÁMOK ÁLTALÁNOS BIZTONSÁGI ÚTMUTATÓJA

Munkahelyi biztonság

- **A munkaterületét tartsa tisztán és jól megvilágítva.** A rendetlenség vagy a megvilágítatlan munkaterületek balesetekhez vezethetnek.
- **Az elektromos szerszámot ne használja robbanásveszélyes környezetben, amelyben gyúlékony folyadékok, gázok vagy porok találhatóak.** Az elektromos szerszámok szikrát keltenek, amelyek a port vagy a gőzöket felgyújtják.

- Az elektromos szerszám használata közben a gyermekeket és más személyeket tartsa távol. *Mással való foglalkozás esetén elveszítheti a készülék fölötti ellenőrzést.*

Elektromos biztonság

- Az elektromos szerszám hálózati dugójának bele kell illenie a csatlakozóaljzatba. A hálózati dugót semmilyen módon sem szabad megváltoztatni. Ne használjon adapterdugót védőérintkezés elektromos szerszámokkal együtt. A változtatás nélküli dugaszok és hozzáillő csatlakozóaljzatok csökkentik az áramütés kockázatát.
- Kerülje a testi érintkezést földelt felületekkel, mint például csövekkel, fűtőtestekkel, tűzhelyekkel és hűtőszekrényekkel. *Fokozott az áramütés veszélye, ha a teste földelve van.*
- Az elektromos szerszámokat tartsa távol az esőtől és a nedvességtől. *Víz behatolása a az elektromos szerszámba növeli az áramütés kockázatát.*
- Ne használja a kábelt rendeltetésellenesen az elektromos szerszám szállításához, felakasztásához vagy a dugónak a csatlakozóaljzatból való kihúzásához. A kábelt tartsa távol a hőtől, az olajtól, az éles peremektől és a mozgó alkatrészekről. *A sérült vagy összegabalyodott kábelek növelik az áramütés kockázatát.*
- Ha elektromos szerszámmal a szabadban dolgozik, a kültéren is alkalmazható hosszabbítókábel alkalmazzon. *A kültéren alkalmazható hosszabbítókábel felhasználása csökkenti az áramütés kockázatát.*
- Ha az elektromos szerszám nedves környezetben való működtetése nem kerülhető el, akkor alkalmazzon hibaáram-védőkapcsolót. *A hibaáram-védőkapcsoló alkalmazása csökkenti az áramütés kockázatát.*

Személyek biztonsága

- Legyen óvatos, ügyeljen arra, amit tesz, és dolgozzon figyelmesen az elektromos szerszámmal. Ne használjon elektromos szerszámot, ha fáradt, kábítószer, alkohol vagy gyógyszerek hatása alatt áll. *Egy pillanatnyi figyelmetlenség az elektromos szerszám használatánál komoly sérülésekhez vezethet.*

- Viseljen megfelelő ruházatot. Ne hordjon bő ruházatot vagy ékszereket. A haját, ruházatát és kesztyűjét tartsa távol a mozgó alkatrészekről. *A bő ruházatot, ékszereket vagy hosszú haját a mozgó alkatrészek bekapathatják.*
- Viseljen személyi védőfelszerelést és mindig védőszemüveget. *A személyi védőfelszerelés, mint például a pormaszok, a csúszásmentes biztonsági cipő, munkavédelmi sisak vagy hallásvédő, az elektromos szerszám fejtájától és alkalmazásától függően csökkenti a sérülések kockázatát.*
- Kerülje el az akaratlan üzembe helyezést. Mielőtt az elektromos szerszámot csatlakoztatja, felveszi vagy hordozza, bizonyosodjon meg arról, hogy az elektromos szerszám ki van kapcsolva. *Ha az elektromos szerszám szállítása közben az ujjá a kapcsolón van, vagy a készüléket bekapcsolt állapotban az elektromos hálózathoz csatlakoztatja, az balesetekhez vezethet.*
- Mielőtt az elektromos szerszámot bekapcsolja, távolítsa el a beállító szerszámokat és a csavar kulcsot. *Egy forgó készülékrészben lévő szerszám vagy kulcs sérülésekhez vezethet.*
- Kerülje el a rendellenes testtartást. Gondoskodjon biztonságos állásról, és mindig legyen egyensúlyban. *Ezáltal váratlan helyzetekben az elektromos szerszámot jobban tudja ellenőrzés alatt tartani.*
- Ha porfelszívó vagy -felfogó felszerelések vannak felszerelve, bizonyosodjon meg róla, hogy ezek csatlakoztatva vannak és helyesen alkalmazzák őket. *A porfelszívás alkalmazása a por által okozott veszélyeket is csökkentheti.*

Elektromos szerszám alkalmazása és kezelése

- Ne terhelje túl a készüléket. A munkához az arra szolgáló elektromos szerszámot alkalmazza. *A megfelelő elektromos szerszámmal a megadott teljesítménytartományban jobban és biztonságosan dolgozhat.*
- Ne használjon olyan elektromos szerszámot, amelynek kapcsolója hibás. *Olyan elektromos szerszám, amelyet nem lehet be- vagy kikapcsolni, veszélyes, és javításra szorul.*

- **Húzza ki a dugót a csatlakozóaljzatból és/ vagy távolítsa el az akkumulátort, mielőtt a készüléken beállításokat végez, tartozékokat cserél, vagy a készüléket elrakja.** *Ez az óvintézkedés megakadályozza az elektromos szerszám akaratlan bekapcsolódását.*
- **A használaton kívüli elektromos szerszámokat ne tárolja gyermeke által elérhető helyen. Ne engedje, hogy a készüléket olyan személyek használják, akik a készüléket nem ismerik, és a jelen útmutatásokat nem olvasták.** *Az elektromos szerszámok tapasztalatlan személyek kezében veszélyesek.*
- **Az elektromos szerszámokat figyelmesen gondolja. Ellenőrizze, hogy a mozgó alkatrészek kifogástalanul működnek, nem szorulnak, nincsenek-e törött alkatrészek, vagy nincs olyan sérülés, amely az elektromos szerszám működésére károsan hatna. A sérült részeket a készülék alkalmazása előtt javíttassa ki.** *A helytelenül karbantartott elektromos szerszámok sok balesetet okoznak.*
- **A vágószerszámokat tartsa élesen és tisztán.** *A gondosan ápoltt, éles vágóélű vágószerszámok kevésbé szorulnak, és könnyebben irányíthatók.*
- **Használjon a jelen útmutatásoknak megfelelő elektromos szerszámot, tartozékokat és betétszerszámokat. Ennek során vegye figyelembe a munkafeltételeket és a végzendő tevékenységet.** *Az elektromos szerszámok rendeltetésellenes használata veszélyes helyzetekhez vezethet.*

Szerviz

- **Saját biztonsága érdekében elektromos szerszámait csak képzett szakemberekkel és eredeti pótalkatrészek felhasználásával javíttassa.** *Ezáltal az elektromos szerszámok biztonságosak maradnak.*

BIZTONSÁGI UTASÍTÁSOK

Kezelő:

- 16 évnél fiatalabb gyermekek és a használati útmutatót nem ismerő személyek a gépet nem üzemeltethetik.
- A készüléket ne használja, ha alkohol, kábítószer vagy gyógyszerek hatása alatt áll.

Egyéni védőfelszerelés

- A fej és a végtagok sérülésének és halláskárosodásának az elkerülésére előírászerű ruházat és biztonsági felszerelés viselendő.
- A ruházatnak célszerűnek (szorosnak) kell lennie, és a mozgást nem szabad akadályoznia. Hosszú haj esetén feltétlenül viseljen hajhálót.

Az egyéni védőfelszerelés:

- védősisak
- hallásvédő (pl. zajvédő fültok)
- védőszemüveg vagy a védősisak arcvédője
- védőnadrág vágásvédő betéttel
- erős munkakesztyű
- munkavédelmi cipő jól tapadó talppal és acélkaplival

Munkaterület:

- A fűrés munkaterületén további személyek nem tartózkodhatnak. Ügyeljen a gyermekekre és az állatokra.
- A felhasználó felelős a balesetek és más emberek tulajdonát.
- A munkaterületet lefűrészelt daraboktól és más tárgyaktól tartsa szabadon – botlásveszély.
- **A munkaterületét tartsa tisztán és jól megvilágítva.** *A rendetlenség vagy a megvilágítatlan munkaterületek balesetekhez vezethetnek.*
- A láncfűrész ne használja tűz- vagy robbanásveszélyes környezetben.

Üzemidők:

- Vegye figyelembe az üzemeltetési időre vonatkozó nemzeti rendelkezéseket!
- Csak kielégítő nappali fény vagy mesterséges megvilágítás mellett szabad dolgozni.

Üzemelés:



FIGYELEM!

A készülék csak teljes összeszerelése után üzemeltethető.



FIGYELEM!

Üzembe helyezés előtt szemrevételezéssel mindig ellenőrizze a készüléket.

- A készüléknek biztonságos üzemi állapotban kell lennie.

- Sohase dolgozzon egyedül.
- A sérült vagy elhasználódott alkatrészeket azonnal cserélje ki.
- A beállító és szerelőszerszámokat az üzembe helyezés előtt távolítsa el.
- A láncfűrészrt ne használja fa emelésére vagy mozgatására.
- A készüléket csak a gyártó által előírt műszaki állapotban használja.
- Ügyeljen az áramütés veszélyére. Kerülje olyan fémtárgyak érintését, amelyek a talajban találhatóak, vagy azokkal elektromos vezető kapcsolatban vannak.
- Esőben, hóban vagy viharban ne végezzen fűrészelési munkákat. A fűrészrt ne használja vizes vagy nedves környezetben.
- A biztonsági és védelmi felszereléseket tilos kikapcsolni!
- Munkavégzés közben ügyeljen arra, hogy biztonságosan álljon.
- **Kerülje el a rendellenes testtartást. Gondoskodjon biztonságos állásról, és mindig legyen egyensúlyban. Ezáltal váratlan helyzetekben az elektromos szerszámot jobban tudja ellenőrzés alatt tartani.**
- A munka megkezdése előtt a visszarúgás megakadályozására vizsgálja meg a fűrészelendő terméket, hogy nincsenek benne idegen anyagok.
- Csak járó fűrészlánccal fogjon hozzá a vágáshoz, ráillesztett fűrészlánccal sohase kapcsolja be a gépet.
- A munka során a láncfűrészrt mindig mindkét kezével fogja.
- A láncfűrészrt ne használja vállmagasság fölött, mert a biztonságos kezelés így nem lehetséges.
- Ne dolgozzon létrán, munkaállványon vagy fán állva.
- A fogantyúknak tisztának, száraznak és olajtól mentesnek kell lenniük.
- A vezetőlemez hosszánál vastagabb fatörzseket csak szakember fűrészelheti.
- A láncfűrészrt sohase hordja és szállítsa járó fűrészlánccal.
- A munkahely megváltoztatásakor a motort kapcsolja ki, és a láncvédőt helyezze fel.
- A hálózati kábelt kizárólag az előírt célra használja.
- A láncfűrészrt sohasem szabad a hálózati vezetéknel fogva megemelni és hordani.

- Ha a hálózati dugót ki akarja húzni a csatlakozójából, sohase húzza a hálózati kábelenél fogva
- A hálózati kábelt óvja a sérülésektől és szennyeződésektől.
- A láncfűrészrt csak a kengyelfogantyúnál fogva szállítsa – a vezetőlemez a szállítás során hátrafelé néz.
- A használaton kívüli láncfűrészre mindig helyezze fel a láncvédőt, és válassza le az elektromos hálózatról.
- A hosszabbítóvezetékét úgy helyezze le, hogy a fűrészelés közben ne legyen elérhető
- Ha változásokat észlel, a láncfűrészrt azonnal kapcsolja le, a hálózatról válassza le és vizsgálja meg.
- Az esetleges balesetekhez mindig tartson készenlétben elsősegélydobozt.
- Ügyeljen arra, hogy ne kerüljön fűrészláncolaj a talajba.
- A láncfűrészrt csak kikapcsolt állapotban helyezze le.
- Állapítsa meg a maximális kezelési időtartamot és munkaszüneteket a rezgési értékkel kapcsolatban.

Visszarúgás veszélye

VESZÉLY!

Életveszély a visszarúgás (kickback) következtében!

A visszarúgás halálos sérülésekhez vezethet!

Vegye figyelembe a visszarúgás elkerülésére szolgáló intézkedéseket.

Visszarúgáskor (kickback) a láncfűrész hirtelen és ellenőrizetlenül a kezelő felé ugrik. Ez különösen akkor következik be, ha a láncfűrész a munka során idegen testbe ütközik, vagy ha a vezetősin csúcsával fűrészel.

A visszarúgás elkerülés érdekében vegye figyelembe a következőket:

- A fűrészelendő terméket vizsgálja meg idegen anyagok (szögek, fém ...) szempontjából, és ezeket távolítsa el.
- A láncfűrészrt mindig két kézzel működtesse.
- A láncfűrészrt csak járó fűrészlánccal vegye ki a vágatból.
- A láncfűrészrel végzett munkánál ne hajoljon túlságosan előre.
- Sohase fűrészeljen egyszerre több ágat.

- Csak helyesen élezett és megfeszített fűrészlánc dolgozzon.
- A láncfűrész soha ne működtesse nyújtott karral,
- A vágást járó fűrészláncokkal kezdje el, és csak teljes gázzal fűrészeljen.
- Ne fűrészeljen a vezetősín csúcsával.
- A vezetősín csúcsát mindig tartsa szemmel.
- A megkezdett vágások folytatásakor fokozott óvatossággal dolgozzon.
- Aljnövényzet és fiatal fák vágásakor fokozott óvatossággal dolgozzon.
- Ne dolgozzon létrán állva vagy vállmagasság fölött.
- A karmos ütközőt alkalmazza a fűrészelés fokozott biztonsága érdekében.
- Fűrészelésnél ügyeljen arra, hogy biztosan álljon.
- Főleg a vezető lemez alsó oldalával fűrészeljen. A kard felső oldalával való fűrészelés esetén fokozott óvatossággal dolgozzon.

SZERELÉS



VIGYÁZAT!

A hiányos készülék sérülésveszéllyel jár! A hiányos készülékek sérülést, valamint gépkárokat okozhatnak! A készüléket csak teljes összeszerelése után szabad működtetni.



FIGYELMEZTETÉS!

Fűrészlánc miatti sérülésveszély! Az éles peremek vágási sérüléseket okozhatnak! A fűrészlánc és a vezetősín szerelésénél viseljen alkalmas munkakesztyűt, és a hálózati dugót húzza ki.

A vezetősín felszerelése

EKS 2000/35

1. A láncfűrész helyezze stabil alapra.
2. A kézvédőt (3/1) húzza a nyíl irányába, hogy kioldja a láncfékét.
3. A rögzítőanyát (3/2) csavarozza le, és a lánckerékborítást vegye le.
4. A láncfeszítő csavart (3/3) ütközésig forgassa balra. A feszítőhorog (3/4) ekkor az ütköző végén, a láncfogaskerék irányában található (4/3).

5. A vezetősínt helyezze a vezetőcsapra (4/1), és nyomja a láncfogaskerék (4/3) irányába, amíg a feszítőhorog (3/4) a vezetősín (4/2) nyílásába nem illeszkedik.

EKI 2200/40 és EKS 2400/40

1. A kézvédőt (5/1) húzza a nyíl irányába, hogy kioldja a láncfékét.
2. A rögzítőanyát (5/2) csavarozza le, és a lánckerékborítást vegye le.
3. A láncfeszítő tárcsát laza vezetősín (6/2) mellett teljesen forgassa jobbra.
4. A vezetősínt helyezze a menetcsapra (6/1).
5. A láncfeszítő tárcsát amennyire lehet, forgassa balra, hogy a vezetősínt (6/2) a láncfogaskerék (6/3) irányába eltolja.

A fűrészlánc felszerelése

EKS 2000/35



A fűrészlánc futásirányát vegye figyelembe. A fűrészfogak vágóélei a vezetősín tetején előre, a vezetőléc csúcsa (4) irányába mutatnak.

1. A fűrészláncot helyezze be a láncfogaskerékre (4/3) és a vezetősín hornyába.
2. Ezután a fűrészláncot vezesse körbe a lánccsúcs körbe a vezetősín csúcsa körül.
3. A fűrészlánc a vezetősín alján kissé belóg.
4. A láncfeszítő csavart (7/1) kissé forgassa el jobbra, amíg a fűrészlánc nem illeszkedik a vezetősín alsó felébe.
5. A fogaskerék-borítást helyezze fel, és a rögzítőanyát (3/2) kézzel húzza meg.



A láncfeszítő csavar (7/1) meghúzásánál ügyeljen arra, hogy a feszítőhorog (3/4) ne csússzon ki a vezetősín furatából (4/2).

EKI 2200/40 és EKS 2400/40

1. A fűrészláncot helyezze be a láncfogaskerékre (6/3) és a vezetősín hornyába.
2. Ezután a fűrészláncot vezesse körbe a lánccsúcs körbe a vezetősín csúcsa körül.
3. A fűrészlánc a vezetősín alján kissé belóg.
4. A fogaskerék-borítást helyezze fel, és a szorítóanyát (5/2) enyhén húzza meg.

A fűrészlánc megfeszítése

EKS 2000/35

1. Ellenőrizze a fűrészlánc illeszkedését, hogy helyesen fekszik-e a láncfogaskeréken és a vezetősínen.
2. A vezetősínt a lánc vezetősíneinek csúcsánál emelje meg, és a láncfeszítő csavart (7/1) jobbra forgassa, amíg a fűrészlánc a sín alsó részére ráfekszik.
3. A rögzítőanyát (3/2) erősen húzza meg.



A fűrészlánc helyesen van megfeszítve, ha a láncfeszítő sín közepén kb. 3-4 mm-rel megemelhető, és kézzel könnyen áthúzható.

EKI 2200/40 és EKS 2400/40

1. Ellenőrizze a fűrészlánc illeszkedését, hogy helyesen fekszik-e a láncfogaskeréken és a vezetősínen.
2. A lánc megfeszítéséhez a szorítógyűrűt (8/2) forgassa jobbra.
3. A rögzítőanyát (8/1) erősen húzza meg.

A láncfeszültség ellenőrzése

A láncfeszültséget gyakran ellenőrizze, mivel a fűrészláncok megnyúlnak.

A fűrészlánc megfelelő feszítésű, ha:

- a vezetősín alsó részére ráfekszik, és kézzel könnyedén elhúzható
- a vezetősín közepén 3-4 mm-rel megemelhető

Üzemi hőmérsékleten a fűrészlánc megnyúlik és belóg.



VIGYÁZAT!

Sérülésveszély a fűrészlánc leugrása következtében

A fűrészlánc szakszerűtlen feszítése sérülésekhez vezethet!

A láncszemek nem léphetnek ki a vezetősín alsó részének hornyából. A fűrészlánc utánfeszítése

Láncfék

A láncfűrészhez kézi láncfék tartozik, amely visszazarógás (kickback) esetén a kézvédőn keresztül lép működésbe.

A láncfék kiváltása esetében a fűrészlánc hirtelen leáll, és a motor kikapcsolódik.



VESZÉLY!

A gondatlan kezelés életveszélyes!

Ez súlyos sérülésekkel járhat!

A láncfék célja, hogy esetleges visszazarógás esetén enyhítse, ill. megakadályozza a sérülést.

A láncfűrész biztonság tudatosan és koncentráltan működtesse.



VESZÉLY!

A sérült láncfék életveszélyes!

Ez súlyos, akár halálos sérülésekkel járhat.

Minden munkakezdés előtt ellenőrizze a láncfék működését.

A láncfék működésének ellenőrzése kikapcsolt motor mellett

1. A láncfék kikapcsolásához a kézvédőt húzza a kengyelfogantyú irányába (9). A fűrészlánc kézzel áthúzható.
2. A láncfék bekapcsolásához a kézvédőt nyomja előre (10). A fűrészláncnak nem szabad áthúzhatónak lennie.

A láncfék működésének ellenőrzése bekapcsolt motor mellett

Minden munkakezdés előtt végezzen működési ellenőrzést járó motor mellett.

1. A láncfűrész biztonságosan és erősen tartsa a kengyelfogantyúnál és a fogantyúnál.
2. A motort indítsa be.
3. A kézvédőt nyomja előre (10). A fűrészláncnak és a motornak azonnal le kell állnia.



VESZÉLY!

A hibás láncfék életveszélyes!

Ez súlyos, akár halálos sérülésekkel járhat!

Hibás láncfékkel ne működtesse a keszüléket. A láncfűrész tervszolgálati műhelyben ellenőriztesse.



A láncfűrész minden bekapcsolása előtt a láncfékét lazítsa meg.

**VESZÉLY!**

Életveszély előre nem látott mozgás következtében!

Az előre nem látott mozgások a legsúlyosabb sérüléseket eredményezhetik!

A láncfék kioldásakor ne nyomjon meg kapcsolót.

**VESZÉLY!**

A gondatlan kezelés életveszélyes!

Ez súlyos sérülésekkel járhat!

A láncfék célja, hogy esetleges visszárúgás esetén enyhítse, ill. megakadályozza a sérülést.

A láncfűrész biztonság tudatosan és koncentráltan működtesse.

Fűrészláncolaj

Minden munkakezdés előtt ellenőrizze az olajsintet, és szükség esetén töltsön utána fűrészláncolajat.

A fűrészláncot és a vezetősínt egy automatikus olajozórendszer működés közben folyamatosan olajozza. A fűrészláncolaj véd a korróziótól és az idő előtti kopástól.

A fűrészlánc és a vezetősín kenéséhez kizárólag környezetkímélő biológiailag lebomló minőségi fűrészláncolajat használjon, amelyet engedélyezett és megjelölt tartályokban szállítson és tároljon.

A fűrészlánc megfelelő kenéséhez mindig elegendő fűrészláncolajnak kell lennie a tartályban (11/1), (12/1). Az olajsintet a figyelőablakban ellenőrizhető. A "MIN" (11/3), (12/3) és "MAX" (11/2), (12/2) jelölések alá, ill. fölé nem szabad menni.

**FIGYELEM!**

A gép károsodása fáradt olaj használata következtében!

Fáradt olaj használata a gép károsodásához vezethet, és árt a környezetnek!

**VIGYÁZAT!**

A gép károsodása a fűrészláncolaj beszáradása miatt!

A fűrészláncolaj beragadása károsíthatja az olajtovábbító alkatrészeket és az olajszivattyút!

Hosszabb tárolás előtt távolítsa el a fűrészláncolajat a készülékből.

ÜZEMBE HELYEZÉS**VESZÉLY!**

Sérülésveszély megrongálódott alkatrészek következtében!

A megrongálódott alkatrészek súlyos, akár halálos sérülésekhez is vezethetnek!

Üzembe helyezés előtt végezzen szemrevételezéses ellenőrzést, és vizsgálja meg az alkatrészek működőképességét.

**VESZÉLY!**

A sérült láncfék életveszélyes!

Ez súlyos, akár halálos sérülésekkel járhat.

Minden munkakezdés előtt ellenőrizze a láncfék működését.



Minden munkakezdés előtt ellenőrizze az olajsintet, és szükség esetén töltsön utána fűrészláncolajat.

- A működési időre vonatkozó országspecifikus rendelkezéseket vegye figyelembe.
- A fűrész hátsó fogantyúját jobb (jobbkezesek) és az elülső fogantyút bal kézzel erősen markolja és fogja.
- A fogantyúkat ne engedje el, amíg a motor jár.
- A fűrészlánc üzembe helyezése előtt a hosszabbítóvezeteket akassza be a feszültségmentesítőbe (13).
- A fűrész ne használja a következő esetekben:
 - fáradság
 - rosszullet
 - alkohol, gyógyszer vagy kábítószer hatása

KEZELÉS**A motor bekapcsolása**



A láncfűrész minden bekapcsolása előtt a láncfékét lazítsa meg.

1. A leállító gombot (14/1) hüvelykujjal nyomja meg és tartsa lenyomva.
2. A be-ki-kapcsolót (14/2) nyomja meg és tartsa lenyomva.



A láncfűrész elindulása után a leállító gombot nem kell lenyomva tartani. Feladata, hogy megakadályozza a láncfűrész véletlen indítását.

A motor kikapcsolása

1. A be-ki kapcsolót (14/2) engedje el.

KARBANTARTÁS ÉS ÁPOLÁS

A láncfűrész minden ide vonatkozó biztonsági szabványoknak megfelel. Javítást csak szakemberek végezhetnek kizárólag eredeti pótalkatrészek felhasználásával.

- A láncfűrész minden használat után kopás szempontjából vizsgálja meg, és szükség esetén a sérült alkatrészeket cserélje ki.
- A készüléket ne tegye ki nedvességnek vagy nyirkosságnak.
- Ne használjon tisztító-, ill. oldószereket.
- Csak a gyártó által előírt pótalkatrészeket használja.



VESZÉLY!

Elektromos áram veszélye!

A feszültséget vezető részek érintése közvetlenül életveszélyes áramütés következtében!

Minden karbantartási és gondozási munka előtt vegyen fel védőkesztyűt, és a készüléket húzza ki a hálózathoz.

A fűrészlánc élezése



FIGYELMEZTETÉS!

Fűrészlánc miatti sérülésveszély!

Az éles peremek vágási sérüléseket okozhatnak!

A fűrészlánc utánélezéséhez viseljen megfelelő védőkesztyűt.



A fűrészláncot tapasztalatlan használója számára ajánlatos, hogy a fűrészlánc élezésével megfelelő vevőszolgálati szakembert bízjon meg.

Az optimális vágási eredmény érdekében a fűrészláncot rendszeres időközönként után kell élezni.

A helyesen élezett fűrészlánc csökkenti a visszaráúgás veszélyét, és megelőzi az erős kopást.

Ne dolgozzon tompa vagy sérült fűrészláncal. Ez erős fizikai megterheléssel, rossz vágási eredménnyel és a lánc erős kopásával jár.

A fűrészláncot után kell élezni, ha a vágáskor fűrészpor keletkezik, vagy ha a fűrész csak nehezen vágja át a fát.

1. A készüléket kapcsolja ki és húzza ki a csatlakozóaljzatból.
2. Ellenőrizze a láncfeszültséget, és szükség esetén igazítsa be.
3. Élezéshez kizárólag megfelelő szerszámot használjon:
 - Kerek láncreszelő $\varnothing = 4,0$ mm
 - A reszelővezető
 - Láncmérő idomszer
 - Ezek a szerszámok a szakkereskedelemben kaphatók.
4. Az egyes láncszemek egy fűrésztagból (15/3), fűrészfogból (15/1) és egy elhatárolóból (15/2) állnak.
5. A reszelőt enyhe nyomással és függőlegesen (15) vezesse a vágófog belsejétől a külseje irányába. A reszelő helyes kezelését egy reszelővezető segíti. 2-3 reszelőhúzás elegendő.
6. Élezéskor tartsa be a vágófog szögét (15) és az elhatároló (15/2) magasságát a vágóélhez. Ügyeljen arra, hogy élezés után a lánc valamennyi vágófog egyforma hosszú és széles legyen.
7. Az előírt szerszámok alkalmazása és helyes kezelés esetén a szögek előírt értékei automatikusan adódnak. Az értékek láncmérő idomszerrel ellenőrizhetők.
8. Végül az elhatároló (15/2) elülső részét kissé kerekítse le.
9. A láncot gyakran élezze, és kevés anyagot szedjen le.
10. A fűrészláncot cserélje ki, amint elérte a vágófogak 4 mm-es minimális hosszúságát (15).
11. Az éles fűrészlánc nagy és hosszú forgácsokat hoz létre.



3-4-szeri saját élezés után a fűrészláncot szakmühelyben éleztesse utána. Ennek során a mélységkorlátozót is utána kell reszelni.

**VIGYÁZAT!**

Gépkárok szakszerűtlen élezés következtében!

Az egyenetlen vágófogak akadozó láncfutást, sőt akár láncszakadást is eredményeznek.

Élezés után valamennyi vágófognak egyenlő hosszúnak és szélesnek kell lennie.

**VESZÉLY!**

Életveszély a visszarúgás következtében!

A helytelenül élezett fűrészlánc súlyos sérülésekhez vezethet!

A fűrészláncot szakszerűen élezze.

A lánckerék belső terének tisztítása

A láncfűrész minden használat után alaposan tisztítsa meg.

1. A láncfűrészét válassza le a hálózatról, és helyezze stabil alagra.
2. A fogaskerék-borítást csavarozza le.
3. A belső teret alkalmas ecsettel tisztítsa.
4. A fűrészláncot vegye le, és a vezetősínt vegye ki.
5. A sínhornyot és az olajbelépő furatot tisztítsa meg.

Vezetősín

Az egyoldalú elhasználódás elkerülésére a vezetősínt minden láncélezés és lánccsere után fordítsa meg.



Az EKI 2200/40 és az EKS 2400/40 modelleknél a forgatás előtt a vezetősín gyorsbefogóját át kell szerelni. Lásd gyorsbefogó átszerelése.

A vezetősínt rendszeresen ellenőrizze, hogy nem sérült-e. Az esetleges kiálló grétet (16) távolítsa el.

1. A sínhornyot (16/1) és az olajbelépő furatot (16/2) gondosan tisztítsa meg.
2. A kenési furatot (17/1) mindkét oldalról gondosan tisztítsa meg.

3. Alkalmas zsírzópréssel egymás után mindkét oldalon annyit zsírt préseljen be, hogy a zsír a csillagkerék csúcsain egyenletesen türemkedjen ki. A csillagkeréket ennek során mindig forgassa meg.

Gyorsbefogó átszerelése

1. A kereszthornyos fejű csavart (18/1) csavarozza ki.
2. A vezetősínt vegye le, fordítsa meg és a kereszthornyos fejű csavarral (18/1) szorosan csavarja be.
3. A gyorsbefogó helyes fekvését a kiálló csapon (18/2) keresztül határozzák meg. Ügyeljen a helyes illeszkedésre.

TÁROLÁS

A fűrészláncot minden használat után alaposan tisztítsa meg. Száraz, zárható, gyermekek által nem elérhető helyen tárolja.

30 napnál hosszabb üzemzúnetek esetén a következő munkákat végezze el:

1. A készüléket kapcsolja ki, és húzza ki a csatlakozóaljzatból.
2. Az olajtartály fedelét csavarja le.
3. Az olajtartályt ürítse ki.
4. Töltsön be kevés motorolajat.
5. Működtesse ezzel egy ideig a láncfűrészét, hogy az olajvezetékeket és az olajszivattyút átöblítse.
6. A fűrészláncot és a vezetősínt vegye le, tisztítsa meg és rozsdavédő olajjal permetezze be.
7. A láncfűrészét alaposan tisztítsa meg, és száraz helyiségben tárolja.

MUNKAMAGATARTÁS ÉS MUNKATECHNIKA

A mezőgazdasági szakmai biztosítóegyesületek rendszeresen szerveznek tanfolyamokat a láncfűrészek kezeléséről és a favágásról.

**VESZÉLY!**

Sérülésveszély elégtelen szaktudás következtében!

Az elégtelen szaktudás súlyos, akár halálos sérülésekhez is vezethet!

Favágást és gallyazást csak képzett és tapasztalt személyek végezhetnek.

**VESZÉLY!**

Életveszély hasadt fa következtében!

A magával ragadt faforgácsok súlyos, akár halálos sérüléseket okozhatnak!

A laza faszilánkokat és forgácsokat távolítsa el a fűrészelendő résztől.

Fák döntése

Mielőtt hozzáfogna a döntési munkákhoz, a következő intézkedéseket kell elvégeznie.

- Biztosítsa, hogy a veszélyes területen ne legyenek más személyek, állatok vagy tárgyak.
- A legközelebbi munkahelytől vagy tárgytól való biztonsági távolság legalább 2 1/2 fahossznyira legyen.
- Ügyeljen az ellátóvezetésekre és az idegen vagyonra. Szükség esetén értesítse az energiaszolgáltató vállalatot vagy a tulajdonost.
- Ítélje meg a fa dőlési irányát.
A fa esési irányát a következők befolyásolják:
 - a fa természetes hajlása
 - a fa magassága
 - egyoldalú ágképződés
 - sík vagy lejtős fekvés
 - aszimmetrikus növés, fakárok
 - szélirány és szélesebesség
 - hőteher
- lejtős terepen mindig a kivágandó fa fölött dolgozzon.
- Ellenőrizze, hogy az előzőleg meghatározott hátrálási útvonalon nincsenek-e akadályok. A hátrálási útvonalnak az esés irányától kb. 45°-ban ferdén visszafelé kell vezetnie (19).
- A törzsnek mentesnek kell lennie a bozótól, ágaktól és idegen testektől (pl. szennyeződés, kövek, laza fakéreg, szögök, kapcsok, drót stb.).

Egy fa kivágásához két bevágást és egy kidöntő vágást kell végezni.

1. Kidöntő és hosszító vágásoknál a karmos ütközőt biztonságosan vigye a levágandó fához.
2. A bevágást (20/C) először vízszintesen, majd függőlegesen legalább 45°-os szögben fűrészelje be. Ezzel elkerülhető a láncfűrész beszorulása a második bevágás végzésekor. A bevágást lehetőleg a talaj közelben és a kívánt döntési irányban (20/E) kell elvégezni. A bevágás mélységének a rönk átmérője kb. 1/4-ének kell lennie.

3. A kidöntő vágatot (20/D) a bevágással szemben pontosan vízszintesen kell befűrészelni. A kidöntő vágatot a vízszintes bevágás fölött 3-5 cm-rel kell bevágni.
4. A kidöntő vágatot (20/D) olyan mélyen fűrészelje be, hogy a törzsátmérő legalább 1/10-ének megfelelő törőél (20/F) maradjon a bevágás (20/C) és a kidöntő vágat (20/D) között. A törőél megakadályozza, hogy a fa elforduljon és a nem megfelelő irányba dőljön. A kidöntő vágatnak (20/D) a törőélhez (20/F) való közelítésénél a fa dőlésének meg kell kezdődnie.
5. A fa a fűrészelés közben dől:
 - Ha a fa esetleg rossz irányba dől, vagy visszahajlik, és beszorítja a láncfűrész, akkor a kidöntő vágatot abba kell hagyni. A vágat megnyitásához és a fának a kívánt döntési vonalba való áthelyezéséhez ékeket kell behajtani.
 - A láncfűrész azonnal húzza ki a vágatból, kapcsolja le és tegye le.
 - Menjen a hátrálási területre.
 - Ügyeljen a lezuhanó gallyakra és ágakra.
6. Ha a fa állva marad, akkor ékeknél a döntési vágatba való behajtásával ellenőrizetten kell ledönteni.
7. A fűrészelési munka befejezése után azonnal vegye le a hallásvédőt és ügyeljen a jelekre vagy a figyelmeztető hívásokra.



Csak fa-, műanyag vagy alumíniumékek alkalmazhatók.

**VESZÉLY!**

Életveszély ledőlő fa következtében!

Ha hátrálásra nincs mód, akkor súlyos, akár halálos sérülések következhetnek be.

Csak akkor fogjon a fa döntéséhez, ha a zuhanó fától való akadálymentes hátrálás biztosított.

**VESZÉLY!**

Életveszély ledőlő fa következtében!

Egy fa ellenőrizetlen dőlése súlyos, akár halálos sérülésekhez is vezethet.

Szél esetén ne végezzen fadöntést.

**VESZÉLY!**

Életveszély ellenőrizetlenül dőlő fa következtében!

Az ellenőrizetlenül ledőlő fák súlyos, akár halálos sérüléseket okozhatnak!

A fa ellenőrzött döntésének biztosítása érdekében a bevágás és a kidöntő vágat között hagyjon meg a törzsátmérő kb. 1/10-ét kitevő törőélt.

Gallyazás

Ennél a munkánál a következő pontokat kell figyelembe venni:

- A láncfűrész a fatörzsön végzett munkánál támassza meg.
- Nagyobb, lefelé irányuló, a fát támasztó ágakat egyelőre hagyja állni (21).
- A kisebb ágakat egy vágással válassza le.
- A feszültség alatt álló ágakra ügyeljen, ezeket alulról felfelé fűrészelve keresztül, hogy elkerülje a láncfűrész beszorulását (21).
- A szabadon függő ágakat ne alulról fűrészelve le.
- Bedugó, hossz- és szívágatokat csak tapasztalt és képzett személyek vegyessenek.

A fa választékolása (hosztolás)

Ennél a munkánál a következő pontokat kell figyelembe venni:

- Lejtős területen mindig a fatörzs fölött dolgozon, mivel a fatörzs legurulhat (25).
- A láncfűrész úgy vezesse, hogy egy testrésze se legyen a fűrészlánc meghosszabbított lengőterületén.
- A karmos ütközőt közvetlenül a vágott él mellé helyezze, és a láncfűrész e pont körül forgassa. A vágás végén ne fejtse ki erőt.
- Ügyeljen arra, hogy a fűrészlánc ne érjen a földre.
- A vágás befejezése után várja meg, amíg a fűrészlánc leáll, mielőtt a láncfűrész eltávolítja.
- A láncfűrész motorját mindig kapcsolja ki, mielőtt a következő fára vált.

A fatörzs teljes hossza egyenesen fekszik fel:

- A fatörzset felülről fűrészelve át, és ne fűrészelve a talajba (22).

A fatörzs az egyik végén fekszik fel:

- A láncfűrész beszorulásának és a fa forgácsoldódásának megakadályozására először a törzs átmérőjének 1/3-át alulról fűrészelve, majd a maradékot felülről az alsó vágás magasságában fűrészelve át (23).

A fatörzs mindkét végén felfekszik:

- A láncfűrész beszorulásának és a fa forgácsoldódásának megakadályozására először a törzs átmérőjének 1/3-át alulról fűrészelve, majd a maradékot alulról a felső vágás magasságában fűrészelve át (24).

VESZÉLY!

Életveszély a visszarúgás (kickback) következtében!

A visszarúgás halálos sérülésekhez vezethet!

Vegye figyelembe a visszarúgás elkerülésére szolgáló intézkedéseket.

Fűrészáru választékolása (hosztolás)

Ennél a munkánál a következő pontokat kell figyelembe venni:

- A vágást biztosan támassza meg (fűrészbak, ékek, gerendák).
- Ügyeljen arra, hogy biztosan álljon, valamint testsúlya egyenes elosztására.
- A rönköket biztosítsa elfordulás ellen.
- Csak járó fűrészláncal fogjon hozzá a vágáshoz, felhelyezett fűrészláncal sohase kapcsolja be a gépet
- A fát ne tartsa lábbal vagy más személy által.

HULLADÉKKEZELÉS

A használaton kívüli berendezéseket, elemeket és akkumulátorokat ne helyezze a háztartási hulladék közé.

A csomagolás, a gép és a tartozékok újrahasznosítható anyagokból készültek, ezért ennek megfelelően kell elvégezni a hulladékkezelésüket.

SEGÍTSÉG MEGHIBÁSODÁS ESETÉN

Hiba	Lehetséges ok	Megoldás
A motor nem jár	Nincs hálózati feszültség	Ellenőrizze a hosszabbítóvezetéket, szükség esetén használjon újat. Ellenőrizze a biztosítékokat / FI-védőkapcsolókat. Az áramellátást ellenőriztesse villamossági szakemberrel.
	Lekapcsolt a motorvédő kapcsoló.	Várjon, amíg a motorvédő kapcsoló ismét bekapcsolja a láncfűrészrt.
	A láncfűrész kioldódott	A láncfeket reteszelve ki.
Nincs lánckenés	Az olajtartály üres	Ellenőrizze, hogy nem sérült-e az olajtartály. Az olajtartályt ellenőrizze, szükség esetén fűrészláncolajat töltsön be.
	A vezetősín elszennyeződött.	Az olajbelépő furatot és az olajnyílás vájátát tisztítsa ki.



Ha olyan üzemzavart tapasztal, amely nem szerepel ebben a táblázatban vagy amelyet nem tud elhárítani, forduljon az illetékes vevőszolgálathoz.

GARANCIA

A berendezés esetleges anyag- és gyártási hibáinak kiküszöbölése javítással vagy alkatrészcserevel történik a törvényben előírt jótállási időn belül. A jótállás lejáratainak határidejét azon ország jogrendszere határozza meg, ahol berendezést megvásárolták.

A garancia kizárólag akkor érvényes, ha:

- betartja az ebben a kezelési útmutatóban leírtakat,
- szakszerűen használja a berendezést,
- csak eredeti pótalkatrészeket használ.

A garancia nem érvényes:

- önkényes szerelési próbálkozások,
- önkényes műszaki módosítások,
- nem rendeltetésszerű használat esetén.

A garancia nem vonatkozik:

- a használatból eredő festékhibákra,
- a kopó alkatrészekre, amelyek a pótalkatrész-katalógusban be annak keretében [xxx xxx (x)]
- belső égésű motorokra (ezekre a mindenkori motorgyártó cég garanciára vonatkozó rendelkezése érvényes).

A garancia az első végfelhasználó vásárlásától lép életbe. Az időpont meghatározásakor a fizetési bizonylaton szereplő dátum a mérvadó. A garanciajeggyel és az eredeti fizetési bizonylattal forduljon a szakkereskedéshez vagy a legközelebbi hivatalos ügyfélszolgálathoz. A vevő eladóval szembeni jogainak törvényes érvényesítési lehetőségeit a jelen nyilatkozat nem befolyásolja.

EK-MEGFELELŐSÉGI NYILATKOZAT

A jelen nyilatkozattal tanúsítjuk, hogy a jelen termék általunk forgalmazott változata megfelel a harmonizált EU-irányelvek, valamint az EU biztonsági szabványok és termékspecifikus szabványok rendelkezéseinek.

Termék

Elektromos lancfűrés

Típus

EKS 2000/35

EKS 2400/40

EKI 2200/40

Gyártó

AL-KO Gerate GmbH

Ichenhauser Str. 14

D-89359 Kötz

Meghatalmazott

Anton Eberle

Ichenhauser Str. 14

D-89359 Kötz

Sorozatszám

G4104105

EU-irányelvek

2006/42/EK

2000/14/EK

2005/88/EK

2004/108/EK

Harmonizált szabványok

DIN EN ISO 12100:2011-03

DIN EN 55014-1:2012-05

DIN EN 55014-2:2009-06

Hangteljesítményszint

mérve / garantálva

EKS 2000/35 108 / 110 dB(A)

EKS 2400/40 108 / 110 dB(A)

EKI 2200/40 106 / 108 dB(A)

Típusvizsgálati eljárást a GPSG**4. § BM 1027 MSR szerint**

EKS 2000/35 sz. BM 50242897

EKS 2400/40, EKI 2200/40 sz. BM

50243643

Société Nationale de Certification
et d'Homologation

2a Kalchesbruck

L-1852 Luxemburg

TelephelySociété Nationale de Certi-
fication et d'Homologation

2a Kalchesbruck

L-1852 Luxemburg

Megfelelőségi értékelés

2000/14/EK

V. függelék


Antonio De Filippo
ügyvezető igazgató
Kötz, 2013. 01. 15.

ORIGINAL BRUGSANVISNING

Indholdsfortegnelse

Om denne vejledning.....	188
Produktbeskrivelse.....	188
Produktoversigt.....	189
Tekniske data.....	189
Generelle sikkerhedsanvisninger ved el-redskaber.....	190
Sikkerhedsanvisninger.....	192
Montering.....	194
Ibrugtagning.....	196
Betjening.....	196
Vedligeholdelse og service.....	196
Opbevaring.....	198
Arbejds måde og arbejdsteknik.....	198
Bortskaffelse.....	200
Hjælp i tilfælde af fejl.....	200
Garanti.....	201
EU-overensstemmelseserklæring.....	201

OM DENNE VEJLEDNING

- Læs denne dokumentation igennem før idrifttagning. Det er en forudsætning for sikkert arbejde og fejlfri håndtering.
- Overhold sikkerheds- og advarselshenvisningerne i denne dokumentation og på produkt.
- Overhold sikkerheds- og advarselshenvisningerne i denne dokumentation og på produkt.

Tegnforklaring



NB!

Følges disse advarselshenvisninger, nøje kan person- og/eller tingskader undgås.



Særlige anvisninger for bedre forståelse og håndtering.

PRODUKTBEKRIVELSE

Denne dokumentation beskriver en håndført elkædesav.

Symboler på enheden

	OBS! Udvis særlig forsigtighed ved håndtering.
	Læs brugsanvisningen før brug!
	Beskyt kædesaven mod regn og fugt
	Bær øjenbeskyttelse og høreværn.
	Tag straks stikket ud, hvis forlængerledningen beskadiges eller overskæres.

Sikkerheds- og beskyttelsesanordninger

Motorværn

Elkædesaven er udstyret med et motorværn, der slår fra ved overbelastning, samtidigt med at knappen springer op.

Efter afkøling i ca. 15 minutter kan motorværnet trykkes ind igen, og der kan tændes for elkædesaven.



FARE!

Fare for kvæstelse hvis der manipuleres med sikkerhedsanordningerne!

Hvis der manipuleres med sikkerhedsanordninger, er der fare for alvorlige kvæstelser!

Sikkerheds- og beskyttelsesanordningerne må ikke sættes ud af kraft.

Kædebremse

Kædesaven har en manuel kædebremse, der ved tilbageslag (kickback) udløses via håndbeskyttelsen.

Hvis kædebremsen udløses, stoppes savkæden øjeblikkeligt, og motoren slås fra.

Korrekt anvendelse

Elkædesaven er udelukkende beregnet til brug i villa-, hobby- og haveområde. I dette område bruges elkædesaven til generelle arbejdsopgaver som f.eks.:

- Savning af bygningstømmer
- Klipping af hække
- Savning af brænde

. Der må udelukkende saves i træ. Kædesaven må ikke bruges til erhvervmæssige formål. En anden anvendelse eller en anvendelse, der går ud over den beskrevne, anses for at være ikke-bestemmelsesmæssig.

**ADVARSEL!**

Fare for kvæstelse hvis kædesaven ikke bruges efter sin bestemmelse!

Hvis kædesaven bruges mod sin bestemmelse, er der fare for personskade!

Kædesaven må ikke bruges til erhvervmæssige formål.

PRODUKTOVERSIGT

Produktoversigten (1, 2) giver et overblik over kædesaven.

1-1	Savkæde
1-2	Hurtigspændeanordning **
1-3	Bøjlegreb
1-4	Afdækning kædetandhjul

1-5	Motorværn
1-6	Bageste håndgreb
1-7	Kabeltrækaflaster
2-8	Fastgørelsesmøtrik *
1-9	Skueglas kædeolietank
1-10	Tilslutningskabel
1-11	Spærreknop
1-12	Tænd/sluk-kontakt
1-13	Kædeolietank
1-14	Håndbeskyttelse
1-15	Barkstød
2-16	Kædestramningsskrue *
1-17	Styreskinne
	* maskinspecifik EKS 2000/35
	** maskinspecifik EKI 2200/35 og EKS 2400/40

TEKNISKE DATA

Type	EKS 2000/35	EKS 2400/40	EKI 2200/40
Artikel-nr.	112 807	112 808	112 809
Motor	230 V ~/50 Hz	230 V ~/50 Hz	230 V ~/50 Hz
Tomgangsmdrejningstal	7600 min ±10%	7600 min ±10%	7600 min ±10%
maks. effekt	2000 W	2400 W	2200W
Længde -styreskinne (sværd) (OREGON)	14" (SD)	16" (SD)	16" (SD)
Anvendelig savelængde	325 mm	375 mm	375 mm
Savkæde (OREGON)	3/8 91 PJ 052X	3/8 91PJ056X	3/8 91PJ056X
Drivleddenes tykkelse	1,27 mm	1,27 mm	1,27 mm
Deling - kædehjul	3/8"	3/8"	3/8"
Antal tænder	6 z	6 z	6 z
Kædebremse	Ja	Ja	Ja
maks. kædehastighed	13,5 m/s	13,5 m/s	13,5 m/s
Volumen - kædeolietank	0,150 l	0,150 l	0,200 l

Type	EKS 2000/35	EKS 2400/40	EKI 2200/40
Nettovægt uden kæde og styreskinne (sværd)	5,8 kg	6,0 kg	5,96 kg
Lydeffektniveau LWA (2000/14/EU)	110 dB(A)	110 dB(A)	108 dB(A)
Lydtrykniveau LPA	96 dB(A)	95 dB(A)	94 dB(A)
maks. vibrationshastighed avhw (k=3)	5,049 m/s ²	5,945 m/s ²	5,061 m/s ²



De angivne værdier er fundet iht. en standardiseret afprøvningsmetode og kan bruges til at sammenligne forskellige elektriske værktøjer med hinanden.

Desuden kan disse værdier anvendes til på forhånd at bedømme de belastninger forårsaget af vibrationer, der kan opstå for brugeren.

**NB!**

Opbevar alle sikkerhedsanvisninger med henblik på fremtidig brug.

Begrebet "el-redskaber", der anvendes i sikkerhedsanordningerne henfører til netdrevne redskaber (med netkabel) og batteridrevne redskaber (uden netkabel).

**ADVARSEL!**

Afhængigt af hvad det elektriske værktøj skal anvendes til, kan de faktiske vibrationsværdier afvige fra det, der er angivet.

Tag forholdsregler til beskyttelse mod vibrationsbelastninger. Tag højde for det samlede arbejdsforløb, altså også tidspunkter hvor det elektriske værktøj arbejder uden last eller er slukket.

Egnede forholdsregler omfatter blandt andet regelmæssigt vedligehold og pleje af det elektriske værktøj og af værktøjshoveder, at holde hænderne varme, regelmæssige pauser såvel som god planlægning af arbejdsforløbet.

**NB!**

Redskabet må kun bruges i upaklagelig tilstand!

Kontroller før brug, at redskab, kabler og stik er uden skader. Beskadigede dele skal repareres eller udskiftes på et specialværksted.

**NB!****Risiko for personskade!**

Sikkerheds- og beskyttelsesanordninger må ikke sættes ud af kraft.

**NB!****Fare på grund af elektrisk strøm!**

Tag straks stikket ud, hvis ledningen beskadiges eller klippes over!

**ADVARSEL!**

Anvend høreværn for at forebygge høreskader.

**NB!**

Læs alle sikkerhedsanvisninger.

Der er fare for elektrisk stød, ildebrand og/eller alvorlige kvæstelser, hvis sikkerhedsanvisningerne tilsidesættes.

GENERELLE SIKKERHEDSANVISNINGER VED EL-REDSKABER

Arbejdspladssikkerhed

- **Sørg altid for, at arbejdsområdet er ryddeligt og godt belyst.** Uorden eller dårligt oplyste arbejdsområder kan være skyld i ulykker.
- **Arbejd ikke med el-redskabet i eksplosionsfarlige områder, hvor der er brændbare væsker, gasser eller støvpartikler.** El-redskaber frembringer gnister, der kan antænde støv eller dampe.

- **Hold børn og andre personer på afstand, mens el-redskabet benyttes.** Hvis din opmærksomhed afledes, kan du miste kontrollen over hækkeklipperen.

Elektrisk sikkerhed

- **El-redskabets tilslutningsstik skal passe til stikdåsen.** Stikket må ikke ændres på nogen måde. Brug ikke adapterstik sammen med beskyttelsesjordede el-redskaber. Uændrede stik og passende stikdåser nedsætter risikoen for elektrisk stød
- **Undgå, at kroppen kommer i kontakt med jordede genstande som rør, radiatorer, komfurer og køleskabe.** Der er øget risiko for strømstød, hvis din krop har jordforbindelse.
- **Lad ikke el-redskabet komme i kontakt med regn eller fugt.** Hvis der trænger vand ind i et el-redskab, øges risikoen for strømstød.
- **Brug ikke kablet uhensigtsmæssigt, når du bærer el-redskabet, hænger det op eller trækker det ud af stikket.** Hold kablet på afstand af varme, olie, skarpe kanter eller bevægelige dele på hækkeklipperen. Kabler, der er beskadigede eller i urede, øger risikoen for elektrisk stød.
- **Når du arbejder med et el-redskab under åben himmel, må du kun bruge forlængerledninger, der er egnet til udendørs anvendelse.** Når der anvendes ledninger, der er egnet til udendørs brug, mindskes risikoen for elektrisk stød.
- **Hvis det ikke kan undgås at betjene redskabet i fugtige omgivelser, skal der anvendes et fejlstrømsrelæ.** Brugen af et fejlstrømsrelæ mindsker risikoen for elektrisk stød.

Personsikkerhed

- **Vær altid opmærksom, vær bevidst om, hvad du gør, og brug din sunde fornuft, når du arbejder med et el-redskab.** Brug ikke el-redskaber, hvis du er træt eller påvirket af narkotika, alkohol eller medicin. Når du betjener et el-redskab, kan et øjeblikvis uopmærksomhed føre til alvorlige kvæstelser.
- **Bær egnet tøj.** Bær ikke løstsiddende tøj eller smykker. Hold hår, tøj og handsker på afstand af bevægelige dele. Løstsiddende tøj, smykker eller langt hår kan gribes af bevægelige dele.

- **Bær personligt sikkerhedsudstyr og altid beskyttelsesbriller.** Når du alt efter arbejdets art og el-redskabets type bærer personligt sikkerhedsudstyr som støvmaske, skridsikre sikkerhedssko, beskyttelseshjelm eller høreværn, mindskes risikoen for kvæstelser.
- **Forebyg, at redskabet går i gang utilsigtet.** Forvis dig om, at der er slukket for el-redskabet, før du slutter det til strømforsyningen, løfter eller bærer det. Der er fare for ulykke, hvis du bærer el-redskabet og samtidigt har fingeren på tænd/sluk-knappen eller slutter et tændt redskab til strømforsyningen.
- **Fjern indstillingsværktøj eller skruenøgler, før du tænder for el-redskabet.** Der er fare for kvæstelse, hvis et værktøj eller en nøgle er sat på en roterende apparatdel.
- **Undgå unormale kroppsstillinger.** Sørg for sikkert fodfæste, og sørg altid for at holde balancen. På denne måde kan du bedre kontrollere el-redskabet i uventede situationer.
- **Hvis der kan monteres støvudsugnings- og -opfangningsanordninger, skal du forvisse dig om, at disse er sat rigtigt på, og at de anvendes rigtigt.** Støvgener mindskes, når der bruges en støvudsugningsanordning.

Brug og håndtering af el-redskabet

- **Pas på ikke at overbelaste redskabet.** Brug kun det el-redskab, der er bestemt til arbejdet. Du arbejder bedre og sikrere med det korrekte el-redskab inden for det angivne ydelsesområde.
- **Brug ikke el-redskaber, med defekte kontakter.** Et el-redskab, der ikke længere kan tændes og slukkes, er farligt og skal repareres.
- **Træk stikket ud af stikdåsen og/eller fjern batteriet, før du indstiller på redskabet, skifter tilbehørsdele eller lægger redskabet til side.** Disse forsigtighedsregler forhindre, at el-redskabet starter utilsigtet.
- **Opbevar el-redskaber, der ikke er i brug, uden for børns rækkevidde.** Lad ikke personer, der ikke er fortrolige med redskabet eller ikke har læst disse anvisninger, bruge redskabet. El-redskaber er farlige, hvis de anvendes af uerfarne personer.

- **Plej el-redskaber med omhu. Kontroller, om bevægelige dele fungerer som de skal og ikke sidder i klemme, om dele er i stykker eller beskadiget på en sådan måde, at el-redskabets funktion er nedsat. Få beskadigede dele repareret, før redskabet bruges. Mange ulykker har deres årsag i dårligt vedligeholdte el-redskaber.**
- **Hold skærende/klippende redskaber skarpe og rene. Omhyggeligt plejede skærende/klippende redskaber med skarpe skære-/klippekanter går ikke så let fast og er lettere at styre.**
- **Brug el-redskaber, tilbehør, påstikværktøj osv. i overensstemmelse med anvisningerne. Tag højde for arbejdsforholdene og aktiviteten, der skal udføres. Der er risiko for, at der kan opstå farlige situationer, hvis el-redskaber bruges til andet end det, de er beregnet til.**

Service

- **For din egen sikkerheds skyld må du kun lade kvalificerede fagfolk reparere eller udskifte originaldele på dit el-redskab. På denne måde er der vished for, at el-redskabets sikkerhedsfunktioner opretholdes.**

SIKKERHEDSANVISNINGER

Bruger:

- Børn under 16 år og personer, der ikke er inde i betjeningsvejledningen, må ikke bruge maskinen.
- Maskinen må ikke betjenes under indflydelse af alkohol, stoffer eller medikamenter.

Personligt beskyttelsesudstyr:

- For at undgå kvæstelser på krop og lemmer samt høreskader skal der bæres forskriftsmæssigt tøj og beskyttelsesudstyr.
- Tøjet skal være formalstjenligt (tætsiddende) og må ikke hindre bevægelsesfriheden. Bær altid håret, hvis du har langt hår.

Det personlige beskyttelsesudstyr består af følgende dele:

- Beskyttelseshjelm
- Hørevern (f.eks. ørepropper)
- Beskyttelsesbriller eller beskyttelseshjelmens visir
- Sikkerhedsbukser med skæreindlæg
- Solide arbejdshandsker
- Sikkerhedsko med skridsikker sål og stålkappe

Arbejdsområde:

- Uvedkommende må ikke opholde sig i savens arbejdsområde. Pas på børn og dyr.
- Brugeren er ansvarlig for ulykker, der involverer andre mennesker og deres ejendom.
- Hold arbejdsområdet frit for oversavet materiale og andre genstande - fare for at snuble.
- **Sørg altid for, at arbejdsområdet er ryddeligt og godt belyst. Uorden eller dårligt oplyste arbejdsområder kan være skyld i ulykker.**
- Brug ikke kædesaven i brand- eller eksplosionsfarlige områder.

Anvendelsestider:

- Overhold de gældende lokale regler for brugstidspunkter.
- Arbejd kun i klart dagslys eller ved tilstrækkelig god kunstig belysning.

Drift:



NB!

Apparatet må først benyttes når det er fuldstændigt samlet.



NB!

Før vertikalskæreren bruges, skal der altid udføres en visuel kontrol.

- Kædesaven skal altid være i en driftssikker stand.
- Arbejd aldrig alene.
- Beskadigede eller slidte dele skal straks udskiftes.
- Fjern indstillings- og monteringsværktøj før brug.
- Brug ikke kædesaven som løftestang eller til at flytte træ.
- Kædesaven må kun bruges i den tekniske tilstand, som producenten har foreskrevet.
- Pas på faren ved elektrisk stød. Undgå at røre ved metalgenstande, der er stukket ned i jorden eller har elektrisk jordforbindelse.
- Undlad at save, når det regner, sner eller stormer. Brug ikke saven i fugtige eller våde omgivelser.
- Sikkerheds- og beskyttelsesanordninger må ikke deaktiveres
- Vær opmærksom på sikkert fodfæste ved arbejdet.

- **Undgå unormale kroppsstillinger. Sørg for sikkert fodfæste, og sørg altid for at holde balancen.** *På denne måde kan du bedre kontrollere el-redskabet i uventede situationer.*
- Før arbejdet begyndes, skal materialet, der skal saves, undersøges for fremmedlegemer med henblik på at undgå tilbageslag.
- Savkæden må kun sættes på materialet, når den er kommet op i fart. Tænd aldrig for maskinen, mens savkæden hviler på materialet.
- Hold altid godt fast om kædesaven med begge hænder, når du saver.
- Brug ikke kædesaven over skulderhøjde, idet det så ikke længere er muligt at håndtere den sikkert.
- Arbejd ikke stående på en stige, arbejdsplatform eller et træ.
- Handgrebene skal være rene, tørre og fri for olie.
- Træstammer, der er tykkere end sværdlængden, må kun saves over af fagfolk.
- Bær og transporter aldrig kædesaven, mens savkæden kører.
- Sluk for motoren, og sæt kædebeskyttelsen på, når du skifter opholdssted.
- Brug udelukkende netkablet til det dertil beregnede formål.
- Kædesaven må aldrig løftes eller bæres i netkablet.
- Tag ikke netkablet ud af stikdåsen ved at trække i det.
- Beskyt netkablet mod beskadigelse og tilsudsning.
- Transporter kun kædesaven i bøjlegrebet - lad kædesværdet pege bagud.
- Sæt altid kædebeskyttelsen på saven, når du ikke bruger den, og træk ledningen ud af stikdåsen.
- Anbring forlængerledningen, så den ikke kan komme i kontakt med saven under arbejdet.
- Sluk straks for kædesaven, afbryd den fra strømforsyningen, og efterse den omhyggeligt, hvis du mærker ændringer i dens reaktion.
- Lad altid en forbindskasse stå parat i tilfælde af ulykke.
- Pas på, at der ikke kommer savkædeolie ned på jorden.
- Læg kun kædesaven fra dig, når du har slukket for den.

- Find den maksimale betjeningsvarighed og passende arbejds pauser ved hjælp af vibrationsværdien.

Fare for tilbageslag

FARE!

Livsfare ved tilbageslag (kickback)!

Hvis saven slår tilbage, er der fare for kvæstelser med døden til følge!

Overhold forholdsreglerne til forebyggelse af tilbageslag.

Ved tilbageslag (kickback) slynges kædesaven pludseligt og ukontrolleret ind mod brugeren. Denne reaktion optræder især, hvis kædesaven støder på fremmedlegemer under arbejdet, eller hvis der saves med styreskinnens spids (sværdspidsen).

Overhold følgende punkter for at forebygge tilbageslag:

- Undersøg materialet, der skal saves, for fremmedlegemer (søm, metal ...), og fjern dem i givet fald.
- Betjen kun kædesaven med begge hænder.
- Løft kun kædesaven ud af snittet, mens savkæden kører.
- Bøj dig ikke for langt fremad, når du arbejder med kædesaven.
- Sav aldrig flere grene over på én gang.
- Arbejd kun med en korrekt slebet og strammet kæde.
- Sav aldrig med kædesaven med strakte arme.
- Begynd snittet, mens savkæden er i gang, og sav kun med fuld gas.
- Sav ikke med spidsen af styreskinnen (sværdet).
- Hold altid øje med spidsen af styreskinnen (sværdet).
- Udvis særlig forsigtighed, når du fortsætter med at save i et gammelt snit.
- Arbejd med øget forsigtighed, når du fælder underskov og unge træer.
- Stå ikke på en stige, og sav ikke over skulderhøjde.
- Brug barkstødet som anslag, når du saver. Det giver større stabilitet.
- Sørg for at stå sikkert, når du saver.
- Sav først og fremmest med undersiden af sværdet. Når du saver med oversiden af sværdet, skal du udvise øget forsigtighed.

MONTERING



FORSIGTIG!

Fare for kvæstelse, hvis kædesaven ikke er komplet monteret!

En kædesav, der ikke er komplet monteret, kan forårsage kvæstelser og skader på saven!

Saven må først bruges, når den er monteret fuldstændigt.



ADVARSEL!

Fare for kvæstelse på savkæden!

Skarpe kanter kan forårsage alvorlige snitsår!

Bær egnede sikkerhedshandsker, når du monterer savkæden og styreskinnen, og husk at trække stikket ud.

Montering af styreskinnen

EKS 2000/35

1. Læg kædesaven på et stabilt underlag.
2. Træk håndbeskyttelsen (3/1) i pilens regning, så kædebremsen løsnes.
3. Løsn fastgørelsesmøtrikken (3/2), og tag afdækningen til tandhjulet af.
4. Skru kædestramningsskruen (3/3) mod venstre til anslag. Strammehagen (3/4) er så ved enden af anslaget henne ved tandhjulet (4/3).
5. Sæt styreskinnen på styrebolten (4/1), og skub den hen mod kædetandhjulet (4/3), så strammehagen (3/4) kan gå ind i hullet i styreskinnen (4/2).

EKI 2200/40 og EKS 2400/40

1. Træk håndbeskyttelsen (5/1) i pilens regning, så kædebremsen løsnes.
2. Løsn klemmøtrikken (5/2), og tag afdækningen af.
3. Skru kædestramningsskruen helt mod højre på den løse styreskinne (6/2).
4. Sæt styreskinnen på gevindbolten (6/1).
5. Skru kædestramningsskruen så langt mod venstre som muligt, så styreskinnen (6/2) skubbes hen mod kædetandhjulet (6/3).

Montering af savkæden

EKS 2000/35



Overhold savkædens løberetning. Skærene på savtænderne på oversiden af styreskinnen peger fremad mod spidsen af skinnen (4).

1. Læg savkæden om kædetandhjulet (4/3) og ned i rillen på styreskinnen.
2. Læg derefter kæden om omstyringshjulet på enden af styreskinnen.
3. Savkæden hænger en smule nedad på undersiden af styreskinnen.
4. Skru kædestramningsskruen (7/1) en smule mod højre, indtil savkæden ligger an på undersiden af styreskinnen.
5. Sæt afdækningen til tandhjulet på, og spænd fastgørelsesmøtrikken (3/2) godt til med hånden.



Når du strammer kædestramningsskruen (7/1), skal du være opmærksom på, at strammehagen (3/4) ikke glider ud af hullet (4/2) i styreskinnen.

EKI 2200/40 og EKS 2400/40

1. Læg savkæden om kædetandhjulet (6/3) og ned i rillen på styreskinnen.
2. Læg derefter kæden om omstyringshjulet på enden af styreskinnen.
3. Savkæden hænger en smule nedad på undersiden af styreskinnen.
4. Sæt afdækningen til tandhjulet på, og spænd klemmøtrikken (5/2) let.

Stramning af savkæden

EKS 2000/35

1. Kontroller, om savkæden sidder som den skal, dvs. at den ligger rigtigt om kædetandhjulet og i styreskinnen.
2. Løft styreskinnen i omstyringshjulet, og skru kædestramningsskruen (7/1) mod højre, indtil savkæden ligger an på undersiden af savkæden.
3. Spænd fastgørelsesmøtrikken (3/2) godt til.



Savkæden er korrekt strammet, hvis den midt på styreskinnen kan løftes ca. 3 - 4 mm og trækkes med fingrene.

EKI 2200/40 og EKS 2400/40

1. Kontroller, om savkæden sidder som den skal, dvs. at den ligger rigtigt om kædetandhjulet og i styreskinnen.

2. Skru strammeringen (8/2) mod højre for at stramme kæden.
3. Spænd klemmøtrikken (8/1) godt til.

Kontrol af kædestramningen

Kontroller kædestramningen med hyppige mellemrum, da nye kæder strækker sig.

Savkæden er strammet korrekt,

- hvis den ligger an på undersiden af styreskinnen og kan trækkes med fingrene
- hvis den midt på styreskinnen kan løftes 3 - 4 mm med hånden

Ved driftstemperatur bliver savkæden længere og hænger en smule nedad.



FORSIGTIG!

Fare for kvæstelse, hvis savkæden springer af!

Hvis savkæden strammes ukyndigt, er der fare for kvæstelser!

Drivledene må ikke gå ud af rillen på undersiden af styreskinnen. Efterspænd savkæden.

Kædebremse

Kædesaven har en manuel kædebremse, der ved tilbageslag (kickback) udløses via håndbeskyttelsen.

Hvis kædebremsen udløses, stoppes savkæden øjeblikkeligt, og motoren slås fra.



FARE!

Livsfare ved skødesløs håndtering!

Der er fare for meget alvorlige kvæstelser!

Kædebremsen skal mindske eller forhindre personskade ved et eventuelt tilbageslag.

Betjen kædesaven sikkerhedsbevist og koncentreret.



FARE!

Der er livsfare, hvis der saves med en beskadiget kædebremse!

Fare for særdeles alvorlige kvæstelser og endda dødsfald!

Kontroller, om kædebremsen virker som den skal, før arbejdet begyndes.

Funktionstest af kædebremsen, mens motoren er slukket

1. Træk håndbeskyttelsen hen mod (9) bøjlegrebet for at slå kædebremsen fra. Savkæden kan trækkes med fingrene.
2. Tryk håndbeskyttelsen fremad (10) for at slå kædebremsen til. Savkæden må ikke kunne trækkes med fingrene.

Funktionstest af kædebremsen, mens motoren er tændt

Før arbejdet begyndes, skal der altid udføres en funktionstest, mens motoren er i gang.

1. Hold godt fast om bøjlen og handgrebet med begge hænder.
2. Start motoren.
3. Tryk håndbeskyttelsen fremad (10). Savkæden og motoren skal standse øjeblikkeligt.



FARE!

Der er livsfare, hvis der saves med en beskadiget kædebremse!

Der er fare for særdeles alvorlige kvæstelser og endda dødsfald!

Brug ikke saven, hvis kædebremsen er defekt. Fa kæden efterset på et kundeserviceværksted.



Løsn kædebremsen, hver gang kædesaven slås til.



FARE!

Livsfare ved uforudsete bevægelser!

Der er fare for særdeles alvorlige kvæstelser ved uforudsete bevægelser!

Tryk ikke på kædesavens knapper, mens kædebremsen løsnes.



FARE!

Livsfare ved skødesløs håndtering!

Der er fare for meget alvorlige kvæstelser!

Kædebremsen skal mindske eller forhindre personskade ved et eventuelt tilbageslag.

Betjen kædesaven sikkerhedsbevist og koncentreret.

Savkædeolie



Kontroller oliestanden, hver gang arbejdet begyndes, og fyld om nødvendigt efter med savkædeolie.

Savkæden og styreskinnen forsynes kontinuerligt med olie af et automatisk smøresystem. Savkæ-

deolien beskytter mod korrosion og for tidlig slitage.

Brug kun miljøvenlig biologisk nedbrydelig kvalitetssavkædeolie til at smøre savkæden og styreskinnen. Opbevar og transporter olien i godkendte og mærkede beholdere.

For at smøre savkæden tilstrækkeligt skal der altid være nok savkædeolie i tanken (11/1), (12/1). Oliestanden kan kontrolleres gennem skueglasset. Markeringerne "MIN" (11/3), (12/3) og "MAX" (11/2), (12/2) må ikke underskrides hhv. overskrides.

**NB!**

Skader på maskinen ved anvendelse af spildolie!

Maskinen kan tage skade, hvis der anvendes spildolie, ligesom spildolie er miljøskadeligt!

**FORSIGTIG!**

Maskinskader ved indtørring af savkædeolien!

Hvis savkædeolien stivner, kan der opstå skader på olieførende komponenter eller oliepumpen!

Fjern savkædeolien fra saven før længere tids opbevaring.

IBRUGTAGNING**FARE!**

Fare for kvæstelse ved beskadigede komponenter!

Beskadigede komponenter kan forårsage alvorlige kvæstelser og endda dødsfald!

Før saven bruges, skal der udføres en visuel kontrol, og det skal kontrolleres, at komponenterne virker som de skal.

**FARE!**

Der er livsfare, hvis der saves med en beskadiget kædebremse!

Fare for særdeles alvorlige kvæstelser og endda dødsfald!

Kontroller, om kædebremsen virker som den skal, før arbejdet begynder.



Kontroller oliestanden, hver gang arbejdet begynder, og fyld om nødvendigt efter med savkædeolie.

- Overhold de landespecifikke bestemmelser for anvendelsestider.
- Hold godt fat om bageste savgreb med højre hånd (højrehåandede) og om forreste greb med venstre hånd.
- Slip ikke grebene, mens motoren er i gang.
- Før kædesaven bruges, skal forlængerledningen sættes i trækaflastningen (13).
- Brug ikke saven,
 - hvis du er træt
 - føler dig utilpas
 - har indtaget alkohol, medicin og narkotika

BETJENING**Tænd for motoren**

Løsn kædebremsen, hver gang kædesaven slås til.

1. Tryk på spærreknapen (14/1) med tommelfingeren, og hold den inde.
2. Tryk på tænd/sluk-knappen (14/2), og hold den inde.



Det er ikke nødvendigt at holde spærreknapen inde, efter at kædesaven er startet. Knappen skal forhindre, at kædesaven startes utilsigtet.

Sluk motoren

1. Slip tænd/sluk-knappen (14/2).

VEDLIGEHOLDELSE OG SERVICE

Kædesaven opfylder alle relevante sikkerhedsnormer. Kun kvalificerede fagfolk må udføre reparationer og kun ved at bruge originale reservedele.

- Hver gang kædesaven har været i brug, skal den kontrolleres for slitage, og beskadigede dele skal i givet fald udskiftes.
- Saven må ikke udsættes for vand eller fugt.
- Brug ikke rengørings- eller opløsningsmidler.
- Brug kun reservedele, der er godkendt af producenten.

**FARE!**

Livsfare ved elektrisk strøm!

Hvis strømførende dele berøres, er der umiddelbar livsfare ved elektrisk stød!

Bær altid beskyttelseshandsker, og afbryd saven fra nettet, når saven vedligeholdes og plejes.

Slibning af savkæden**ADVARSEL!**

Fare for kvæstelse på savkæden!

Skarpe kanter kan forårsage alvorlige snitsår!

Bær egnede sikkerhedshandsker, når savkæden efterslibes.



For den uerfarne bruger af kædesave anbefales det at lade en fagmand hos den pågældende kundeservice slibe savkæden.

Savkæden skal efterslibes med jævne mellemrum for at bibeholde et optimalt snit.

En savkæde, der er slebet rigtigt, formindsker faren for tilbageslag og forebygger for stor slitage.

Arbejd ikke med en sløv eller beskadiget savkæde. Du belaster din krop for meget, far et ringere snit og slider for meget på kæden.

Savkæden skal slibes, hvis der fremkommer savmel, eller hvis saven har svært ved at skære gennem træet.

1. Sluk for saven, og træk stikket ud af stikdåsen.
2. Kontroller kædestramningen, og efterjuster den om nødvendigt.
3. Brug kun egnet værktøj til at slibe savkæden:
 - Kædefil rund $\varnothing = 4,0$ mm
 - Filholder
 - Kædemålelære
 - Dette værktøj fås i specialforretninger.
4. De enkelte kædeled består af et savled (15/3), en savtand (15/1) og en begrænsningsanordning (rytter) (15/2).
5. Før filen med et let tryk og lodret (15) fra indersiden til ydersiden af savtanden. En filholder hjælper med til at styre filen korrekt. Det er nok med 2-3 strøg med filen.

6. Følg vinklen (15) på savtanden og højden på begrænsningsanordningen (rytteren) (15/2) i forhold til skæret, når kæden skærpes. Sørg for, at alle savtænder på kæden er lige lange og lige brede efter slibningen.
7. Når det foreskrevne værktøj bruges korrekt, frembringes de foreskrevne vinkelværdier automatisk. Værdierne kan kontrolleres med en kædemålelære.
8. Afrund til sidst den forreste del af begrænsningsanordningen (rytteren) (15/2) en smule.
9. Slib hyppigt kæden, og fil kun lidt materiale af.
10. Udskift savkæden, når den minimale længde på savtænderne er reduceret til 4 mm (15).
11. En skarp savkæde frembringer store og lange spåner.



Når du selv har slebet savkæden 3 - 4 gange, er det en god idé at lade et specialværksted slibe savkæden op. I samme forbindelse efterslibes rytterne også.

**FORSIGTIG!**

Skader på maskinen ved ukyndig slibning!

Savtænder, der ikke er lige store, bevirker, at kæden løber ujævnt med fare for kædebrud!

Når savkæden er slebet, skal alle tænder være lige lange og brede.

**FARE!**

Livsfare ved tilbageslag!

En savkæde, der ikke er slebet korrekt, kan medføre særdeles alvorlige kvæstelser!

Slib savkæden fagligt korrekt.

Rengøring af det indvendige rum til kædehjulet

Rengør altid kædesaven omhyggeligt efter brug.

1. Tag stikket til kædesaven ud af stikdåsen, og læg den på et stabilt underlag.
2. Skru afdækningen til tandhjulet af.
3. Rengør det indvendige rum med en pensel.
4. Tag savkæden af, og tag styreskinne ud.
5. Rengør noten i styreskinnen og olieindgangsboringen.

Styreskinne

For at undgå at styreskinne slides for meget på den ene side, skal den vendes, hver gang kæden slibes.



Ved modellerne EKI 2200/40 og EKS 2400/40 skal hurtigspændeordningen på styreskinnen omstilles, før styreskinnen vendes. Se Omstilling af hurtigspændeordning.

Kontroller styreskinnen med jævne mellemrum for beskadigelse. Fjern eventuelle grater (16).

1. Rengør skinnenoten (16/1) og olieindgangs-boringen (16/2) omhyggeligt.
2. Rengør smøreboringen (17/1) omhyggeligt på begge sider.
3. Pres fedt ind på begge sider med en egnet fedtpistol, indtil der kommer fedt ud på spidsen af stjernehullet. Drej samtidigt på stjernehullet.

Omstilling af hurtigspændeordningen

1. Skru krydskærverskruen (18/1) ud.
2. Tag styreskinnen af, vend den om, og skru den fast igen med krydskærverskruen (18/1).
3. Hurtigspændeordningens rigtige position bestemmes med den udragende tap (18/2). Sørg for, at styreskinnen sidder som den skal.

OPBEVARING

Rengør altid kædesaven efter brug. Opbevar den i et aflast rum og utilgængeligt for børn.

Udfør følgende arbejdsstrin, hvis saven ikke bruges i over 30 dage:

1. Sluk for saven, og træk stikket ud af stikdåsen.
2. Skru dækslet til olietanken af.
3. Tøm olietanken.
4. Fyld en smule motorolie på.
5. Lad kædesaven være i gang et stykke tid for at skylle olieledninger og olie-pumpen godt igennem.
6. Tag savkæden og styreskinnen af, rengør dem, og smør dem med rustbeskyttelsesolie.
7. Rengør kædesaven omhyggeligt, og opbevar den i et tørt rum.

ARBEJDSMÅDE OG ARBEJDSTEKNIK



Der afholdes med jævne mellemrum kurser i håndtering af kædesave og træfældning.



FARE!

Fare for kvæstelse på grund af utilstrækkeligt faglig viden!

Utilstrækkelig faglig viden kan være skyld i alvorlige kvæstelser og endda dødsfald!

Kun instruerede og erfarne personer må fælde og afgrene træer.



FARE!

Livsfare ved træ, der splintrer!

Der er fare for særdeles alvorlige kvæstelser og endda dødsfald ved træsplintrer, der rives løs!

Fjern løse spaner og træsplintrer fra materialet, der skal saves.

Træfældning

Før et træ fældes, skal følgende forholdsregler udføres.

- Sørg for, at der ikke er personer, dyr eller genstande inden for fareområdet.
- Sikkerhedsafstanden mellem andre arbejdspladser eller genstande skal være på mindst 2½ gange træets længde.
- Pas på forsyningsledninger og anden mands ejendom. Underret eventuelt energiselskabet eller ejeren.
- Bedøm træets faldretning.
 - Træet faldretning bestemmes ved
 - træets naturlige hældning
 - træets højde
 - flere grene på den ene end på den anden side af træet
 - niveauforhold/skråning
 - asymmetrisk vækst, skader i træets ved,
 - vindretning og vindhastighed
 - snebelastning
- Arbejd altid oven over træet, der skal fældes, hvis det vokser på en skråning.
- Forvis dig om, at der ikke er forhindringer i den forud fastlagte undvigelsesvej. Undvigelsesvejen skal være ca. 45° skråt bagud i forhold til faldretningen (19).
- Stammen skal være fri for krat, grene og fremmedlegemer (f.eks. smuds, sten, løst bark, søm, klammer, træ osv.).

Der skal laves et forhug og et fældesnit for at fælde et træ.

1. Anbring barkstødet sikkert på træmaterialet, der skal saves ved fælde- og afkortningssnit.
2. Sav først vandret ind (20/C), og derefter skråt fra oven i en vinkel på mindst 45° for at save forhugget ud. På denne måde undgås det, at kædesaven klemmes fast, når det andet kærvsnit skæres. Forhugget skal være så langt nede ved jorden som muligt og anbringes i den ønskede faldretning (20/E). Dybden skal være på ca. 1/4 af stammens diameter.
3. Sav nøjagtigt vandret ind for at danne et fæl-desnit (20/D) på den modsatte side af forhugget. Fæl-desnittet skal være 3-5 cm over det vandrette snit i forhugget.
4. Sav fæl-desnittet (20/D), så der stadig er en fældekam (20/F) på mindst 1/10 af stammens diameter mellem forhugget (20/C) og fæl-desnittet (20/D). Denne fældekam forhindrer, at træet drejer og falder i den forkerte retning. I det fæl-desnittet (20/D) kommer tættere og tættere på fældekammen (20/F), bør træet begynde at falde.
5. Hvis træet falder, mens der saves:
 - Afbryd fæl-desnittet, hvis træet eventuelt falder i den forkerte retning eller bøjer sig tilbage og klemmer kædesaven fast. Driv en kile ind for at åbne snittet og rette træet ind efter den ønskede faldretning.
 - Træk straks kædesaven ud af snittet, slå den fra, og læg den væk.
 - Træk dig tilbage til undvigelsesområdet.
 - Pas på nedfaldende grene og kviste.
6. Hvis træet bliver stående, skal du få træet til at falde kontrolleret ved at drive kiler ind i fæl-desnittet.
7. Når du er færdig med at save, skal du straks tage høreværnet af, og være opmærksom på signaler eller advarselsråb.



Der må kun anvendes kiler af træ, kunststof eller aluminium.



FARE!

Livsfare ved faldende træer!

Hvis det ikke er muligt at undvige bagud, er der fare for alvorlig kvæstelse eller endda dødsfald!

Begynd først at fælde, når du har sikret dig, at du kan vige uhindret tilbage fra træet, der skal fældes.



FARE!

Livsfare ved faldende træer!

Et træ, der falder ukontrolleret, kan forårsage særdeles alvorlige kvæstelser og endda dødsfald!

Fæld ikke, hvis det blæser.



FARE!

Livsfare ved et træ, der falder ukontrolleret!

Der er fare for særdeles alvorlige kvæstelser og endda dødsfald ved træer, der falder ukontrolleret!

For at sikre at et træ falder kontrolleret, skal der være en fældekam på ca. 1/10 af træets diameter mellem forhugget og fæl-desnittet.

Afgrening

Ved dette arbejde skal følgende punkter overholdes:

- Støt kædesaven på træstammen under arbejdet.
- Lad først større grene, der støtter stammen, blive stående (21).
- Sav mindre grene over med ét snit.
- Pas på grene, der er i spænd, og sav dem over nedefra og op, for at undgå at kædesaven kommer til at sidde i klemme (21).
- Sav ikke frithængende grene over nedefra.
- Indstik-, længde- og hjertesnit bør kun udføres af erfarne eller instruerede personer.

Afkortning af træer

Ved dette arbejde skal følgende punkter overholdes:

- Arbejd altid oven over træstammen på skråninger, da der er risiko for, at træstammen kan rulle væk (25).
- Før kædesaven således, at alle kroppens dele holdes uden for savkædens forlængede svingområde.
- Sæt barkstødet på lige ved siden af snitkanten, og lad kædesaven dreje rundt om dette punkt. Pas på ikke at trykke, når saven er ved at gå helt igennem.
- Pas på, at savkæden ikke berører jorden.
- Vent, til savkæden står stille, før du fjerner kædesaven efter et afsluttet snit.
- Sluk altid for kædesavens motor, før du går hen til det næste træ.

Træstammen hviler i hele sin længde på jorden:

- Sav gennem træstammen ovenfra, og pas på ikke at save ned i jorden (22).

Træstammen hviler på den ene ende:

- For at undgå træsplinter og at kædesaven kommer til at sidde i klemme, skal du først save igennem 1/3 af stammens diameter nedefra og derefter resten ovenfra og ned til det nederste snit (23).

Træstammen hviler på begge ender:

- For at undgå træsplinter og at kædesaven kommer til at sidde i klemme, skal du først save igennem 1/3 af stammens diameter oppefra og derefter resten nedefra og op til det øverste snit (24).

FARE!

Livsfare ved tilbageslag (kickback)!

Hvis saven slår tilbage, er der fare for kvæstelser med døden til følge!

Overhold forholdsreglerne til forebyggelse af tilbageslag.

Afkortning af bygningstømmer

Ved dette arbejde skal følgende punkter overholdes:

- Brug et sikkert saveunderlag (savbuk, kiler, bjælker).
- Sørg for sikkert fodfæste, og at kroppen er i balance.
- Sørg for at sikre rundstokke mod at dreje.
- Savkæden må kun sættes på materialet, når den er kommet op i fart. Tænd aldrig for maskinen, mens savkæden hviler på materialet.
- Hold aldrig træet fast med foden, og lad aldrig en anden holde træet fast for dig.

BORTSKAFFELSE



Brugt udstyr, batterier eller akkumulatorer må ikke bortskaffes sammen med almindelighusholdningsaffald!

Emballagen, produktet og tilbehøret er fremstillet af genbrugset materiale og skal bortskaffes i henhold hertil.

HJÆLP I TILFÆLDE AF FEJL

Fejl	Mulig årsag	Løsning
Motoren kører ikke	Ingen netspænding	Kontroller forlængerledning, brug en ny hvis nødvendigt Kontroller sikringer/HFI-relæer. Lad en elektriker kontrollere strømforsyningen.
	Motorafbryderen har slået fra	Vent, indtil motorværnet tænder for kædesaven igen.
	Kædebremse udløst	Kædebremse slået fra
Ingen kædesmøring	Olietank tom	Kontroller olietanken for beskadigelser. Kontroller oliestanden, fyldt i givet fald savkædeolie på.
	Styreskinne tilsmudset	Rengør olieindgangsboring og olieføringsnoten.



Ved forstyrrelser, der ikke er anført i denne tabel, eller som du ikke selv kan afhjælpe, bedes du venligst henvende dig til vores ansvarlige kundetjeneste.

GARANTI

Eventuelle materiale- eller fabriktionsfejl på apparatet afhjælper vi under den lovpligtige forældelsesfrist for mangelkrav efter vores skøn gennem reparation eller erstatningslevering. Forældelsesfristen bestemmes af lovgivningen i det land, hvor apparatet blev købt.

Vores garanti gælder kun ved:

- overholdelse af denne driftsvejledning
- sagkyndig håndtering
- anvendelse af originale reservedele

Garantien bortfalder ved:

- egenmægtige reparationsforsøg
- egenmægtige tekniske ændringer
- ikke-formalsbestemt anvendelse

Garantien dækker ikke:

- lagskader, som stammer fra normal slitage
- sliddele, som på reservedelskortet står i parentes [xxx xxx (x)]
- forbrændingsmotorer (her gælder den pågældende motorproducentens garantibestemmelser)

Garantiperioden begynder ved købet gennem den første slutkunde. Afgørende er datoen på kvitteringen. Henvend dig med denne erklæring og den originale kvittering til din forhandler eller til den nærmeste kundeservice. Køberens lovpligtige garantikrav overfor sælgeren forbliver uberørt af denne erklæring.

EU-OVERENSSTEMMELSESERKLÆRING

Hermed erklærer vi, at dette markedsførte produkt opfylder kravene i de harmoniserede EU-direktiver, EU-sikkerhedsstandarder og den produktspecifikke standard.

Produkt

Elkædesav

Type

EKS 2000/35
EKS 2400/40
EKI 2200/40

Producent

AL-KO Geräte GmbH
Ichenhauser Str. 14
D-89359 Kotz

Befuldmægtiget

Anton Eberle
Ichenhauser Str. 14
D-89359 Kotz

Serienummer

G4104105

EU-direktiver

2006/42/EU
2000/14/EU
2005/88/EU
2004/108/EU

Harmoniserede standarder

DIN EN ISO 12100:2011-03
DIN EN 55014-1:2012-05
DIN EN 55014-2:2009-06

Lydtrykniveau

EKS 2000/35 108 / 110 dB(A)
EKS 2400/40 108 / 110 dB(A)
EKI 2200/40 106 / 108 dB(A)

Typeprøvning iht. GPSG §4 BM

1027 MSR

EKS 2000/35 nr. BM 50242897
EKS 2400/40, EKI 2200/40 Nr. BM
50243643

Nævnte organ

Société Nationale de Certification
et d'Homologation
2a Kalchesbruck
L-1852 Luxemburg

Overensstemmelseevaluering

2000/14/EU
Bilag V



Antonio De Filippo
Managing Director
Kotz, 15-01-2013

ORIGINAL-BRUKSANVISNING

Innehållsförteckning

Om denna handbok.....	202
Produktbeskrivning.....	202
Produktöversikt.....	203
Tekniska data.....	203
Allmänna säkerhetsanvisningar för elverktyg.....	204
Säkerhetsinstruktioner.....	206
Montering.....	207
Idrifttagning.....	209
Handhavande.....	210
Underhåll och skötsel.....	210
Förvaring.....	211
Arbetsbeteende och arbetsteknik.....	211
Bortskaffande.....	213
Hjälp vid störningar.....	213
Garanti.....	214
EG-försäkran om överensstämmelse.....	214

OM DENNA HANDBOK

- Läs igenom denna dokumentation före användning. Detta är en förutsättning för säkert arbete och felfri hantering.
- Beakta säkerhets- och varningsanvisningarna i dokumentationen och på produkten.
- Dokumentationen är en permanent del av den beskrivna produkten och bör lämnas vidare till köparen vid försäljning.

Teckenförklaring



OBSERVA!

Följ dessa varningsinstruktioner exakt för att undvika person- och / eller materialskador.



Särskilda instruktioner för bättre förtäelse och användning.

PRODUKTBESKRIVNING

Detta dokument beskriver en handhållen eldriven kedjesåg.

Symboler på sågen

	OBS! Iaktta särskild försiktighet under hantering.
	Läs bruksanvisningen innan du börjar använda sågen!
	Skydda sågen från regn och väta
	Bär ögon- och hörselskydd.
	Dra genast ur nätkontakten om förlängningskabeln skadas eller går av!

Säkerhets- och skyddsanordningar

Skyddsbrytare för motorn

Den eldrivna kedjesågen är utrustad med en motorskyddsbrytare som vid överbelastning stänger av och skjuter ut från maskinhöljet.

Efter en avkylningsfas på ca 15 minuter kan brytaren tryckas in och den eldrivna kedjesågen kan startas igen.



FARA!

Skaderisk vid manipulerade säkerhetsanordningar!

Att manipulera säkerhetsanordningar kan leda till svåra skador!

Säkerhets- och skyddsanordningar får inte sättas ur funktion.

Kedjebroms

Kedjesågen har en manuell kedjebroms som utlöses via handskyddet vid t.ex. kast (kickback).

När kedjebromsen utlöses stoppas kedjan omedelbart och motorn stängs av.

Föreskriven användning

Den eldrivna kedjesågen är uteslutande konstruerad för användning i hemmet, hobbyverksamhet eller trädgården. Inom detta område är den eldrivna kedjesågen avsedd för arbeten som:

- kapning av sågade trävaror
- utskärning av häckar
- sågning av vedträn

. Den får endast användas för sågning i trä. Sågen får inte användas i kommersiell verksamhet. An-

nan användning utöver denna betraktas inte som avsedd användning.



WARNING!

Skaderisk vid användningsområden som maskinen inte är avsedd för!

Detta kan medföra svåra skador!

Sågen får inte användas i kommersiell verksamhet.

PRODUKTÖVERSIKT

Produktöversikten (bild 2) ger en överblick över sågen.

1-1	Sågkedja
1-2	Snabbspänningsanordning **
1-3	Bygelhandtag
1-4	Skydd för kugghjul
1-5	Motorskyddsbrytare
1-6	Bakre handtag

1-7	Kabelavlastare
2-8	Fastmutter *
1-9	Siktfönster, oljetank
1-10	Anslutningskabel
1-11	Spärrknapp
1-12	Strömbrytare
1-13	Tank för kedjeolja
1-14	Handskydd
1-15	Fastgöringsklo
2-16	Kedjespänningssskruv *
1-17	Styrskena
	* maskinspecifik EKS 2000/35
	** maskinspecifik EKI 2200/35 och EKS 2400/40

TEKNISKA DATA

Typ	EKS 2000/35	EKS 2400/40	EKI 2200/40
Art.-nr	112 807	112 808	112 809
Motor	230 V ~/50 Hz	230 V ~/50 Hz	230 V ~/50 Hz
Tomgångsvarvtal	7600 min ±10%	7600 min ±10%	7600 min ±10%
Max. effekt	2000 W	2400 W	2200W
Längd – styrskena (OREGON)	14" (SD)	16" (SD)	16" (SD)
Användbar såglängd	325 mm	375 mm	375 mm
Sågkedja (OREGON)	3/8 91 PJ 052X	3/8 91PJ056X	3/8 91PJ056X
Tjocklek på drivlänk	1,27 mm	1,27 mm	1,27 mm
Delning – kedjehjul	3/8"	3/8"	3/8"
Antal kuggar	6 z	6 z	6 z
Kedjebroms	Ja	Ja	Ja
Max. kedjehastighet	13,5 m/s	13,5 m/s	13,5 m/s
Volym, kedjeoljetank	0,150 l	0,150 l	0,200 l
Nettovikt utan kedja och styrskena	5,8 kg	6,0 kg	5,96 kg
Ljudeffektnivå LWA (2000/14/EG)	110 dB(A)	110 dB(A)	108 dB(A)

Typ	EKS 2000/35	EKS 2400/40	EKI 2200/40
Ljudtrycksnivå LPA	96 dB(A)	95 dB(A)	94 dB(A)
Max. vibrationsacceleration avhw (k=3)	5,049 m/s ²	5,945 m/s ²	5,061 m/s ²



De angivna värdena har tagits fram efter ett standardiserat provningsförfarande och kan användas för att jämföra olika eldrivna verktyg med varandra.

Värdena lämpar sig dessutom för att i förväg bedöma vilken belastning användaren utsätts för genom vibrationerna.



WARNING!

Beroende på hur elverktyget används kan de faktiska vibrationsvärdena avvika från de angivna.

Vidta åtgärder för att skydda dig mot vibrationsbelastning. Ta hänsyn till hela arbetsförloppet, alltså även tidpunkter då elverktyget arbetar utan belastning eller är avstängt.

Lämpliga åtgärder omfattar bland annat regelbundet underhåll och skötsel av elverktyget och verktygstillbehör, att hålla händerna varma, regelbundna pauser samt ett välplanerat arbetsförlopp.



WARNING!

Bär hörselskydd för att förebygga hörselskador.



OBSERVA!

Läs alla säkerhetsanvisningar och annan information.

Om inte säkerhetsanvisningar och övrig information följs kan det leda till elstötar, brand och/eller allvarliga skador.



OBSERVA!

Förvara säkerhetsanvisningar och information på ett säkert ställe för framtida bruk.

Begreppet "elverktyg" som används i säkerhetsanvisningen avser nätdrivna elverktyg (med nätkabel) och batteridrivna elverktyg (utan nätkabel).



OBSERVA!

Använd endast häcksaxen om den är i tekniskt felfritt skick!

Kontrollera före varje användning att häcksax, kabel och kontakt inte är skadade. Skadade delar måste repareras eller bytas ut av en fackverkstad.



OBSERVA!

Skaderisk!

Säkerhets- och skyddsanordningar får inte sättas ur funktion.



OBSERVA!

Fara vid elektrisk ström!

Dra genast ut kontakten ur uttaget om kabeln skadas eller går av!

ALLMÄNNA SÄKERHETSANVISNINGAR FÖR ELVERKTYG

Säkerhet på arbetsplatsen

- Se till att arbetsområdet är städat och har god belysning. *Risk för olyckor om arbetsområdet är stökigt eller dåligt belyst.*
- Arbeta inte med elverktyget i explosionsfarlig miljö där brandfarliga vätskor, gaser eller ångor finns. *Elverktyg genererar gnistor som kan antända damm eller ångor.*
- Håll barn och andra personer på avstånd från elverktyget under arbetet. *Om du blir distraherad kan du förlora kontrollen över häcksaxen.*

Elektrisk säkerhet

- Elverktygets kontakt måste passa i eluttaget. Kontakten får inte förändras på något sätt. Använd inte adapterkontakt tillsammans med jordade elverktyg. *Oförändrade kontakter och passande eluttag minskar risken för elstöt*
- Undvik kroppskontakt med jordade ytor, såsom rör, element, spisar och kylskåp. *Risken för elstötar ökar när din kropp är jordad.*

- **Utsätt inte elverktyg för regn och väta.** Om vatten tränger in i elverktyget ökar risken för elstötar.
- **Använd inte kabeln på andra sätt än den är avsedd för, t.ex. för att bära eller hänga upp häcksaxen.** Dra inte heller i själva kabeln när du ska dra ur kontakten. Håll kabeln på avstånd från hetta, olja, vassa kanter och rörliga delar på häcksaxen. Skadad eller tilltrasslad kabel ökar risken för elstötar.
- **Använd vid arbete utomhus enbart förlängningskablar som är avsedda för utomhusbruk.** Detta minskar risken för elstötar.
- **Om användning i fuktig miljö inte går att undvika ska en jordfelsbrytare användas.** Jordfelsbrytare minskar risken för elstötar.

Personsäkerhet

- **Var uppmärksam och förnuftig vid arbete med ett elverktyg.** Använd inte elverktyget när du är trött eller är påverkad av droger, alkohol eller mediciner. Ett ogonblick av ouppmärksamhet under användningen av elverktyget kan leda till allvarliga skador.
 - **Bär lämpliga kläder.** Bär inte löst sittande kläder eller smycken. Se till att hålla hår, kläder och handskar på avstånd från rörliga delar. Löst sittande kläder, smycken eller långt hår kan fastna i häcksaxens rörliga delar.
 - **Bär personlig skyddsutrustning och använd alltid skyddsglasögon.** Beroende på elverktygets typ och arbetssituationen ska alltid personlig skyddsutrustning, t.ex. andningsskydd, halksäkra skor, skyddshjälm eller hörselskydd användas för att minska risken för skador.
 - **Undvik att starta häcksaxen oavsiktligt.** Försäkra dig om att elverktyget är avstängt innan du sätter det i eluttaget eller lyfter och bär det. Risk för olyckor om du håller fingret på strombrytaren när du bär häcksaxen eller sätter i kontakten i eluttaget när häcksaxen är påslagen.
 - **Ta bort justeringsverktyg eller skruvnycklar innan du slår på elverktyget.** Ett verktyg eller en nyckel som sitter i en roterande komponent kan förorsaka skador.
 - **Undvik att arbeta i onormala kroppsställningar.** Se till att du står stadigt och alltid håller balansen. På så sätt kan du bättre kontrollera elverktyget i en oförutsedd situation.
- **Om dammuppsugnings- eller dammuppsamlingsanordningar är monterade se till dessa är rätt anslutna och att de används korrekt.** Användning av dammuppsugning kan minska risken för skador förorsakade av damm.

Användning och behandling av elverktyget

- **Överbelasta inte häcksaxen.** Använd endast ett elverktyg som är avsett för det arbete du utför. Med ett passande elverktyg arbetar du bättre och sakrare i det angivna effektområdet.
- **Använd inte elverktyg med defekta strömbrytare.** Ett elverktyg som inte går att koppla till eller från är farligt och måste repareras.
- **Dra ur kontakten ur eluttaget och/eller ta ur batteriet innan du gör inställningar, byter tillbehörskomponenter eller lägger undan häcksaxen.** Dessa försiktighetsåtgärder förhindrar att elverktyget startas oavsiktligt.
- **Förvara elverktyg som inte används utom räckhåll för barn.** Låt inte personer som saknar kunskaper eller som inte har läst dessa anvisningar använda häcksaxen. Elverktyg är farliga om de används av oerfarna personer.
- **Var noga med underhållet av ditt elverktyg.** Kontrollera att rörliga delar fungerar felfritt och inte är klämda. Kontrollera också att inte andra delar är skadade och påverkar elverktygets funktion. Reparera skadade delar innan häcksaxens tas i bruk. Många olyckor förorsakas av dåligt underhållna elverktyg.
- **Se till att klippverktygen är vassa och rena.** Ordentligt skotta klippverktyg med vassa kanter fastnar inte lika lätt och är lättare att manövrera.
- **Använd elverktyg, tillbehör, insatsverktyg osv. enligt dessa anvisningar.** Ta hänsyn till arbetsvillkoren och det arbete som ska utföras. Att använda elverktyg i annat syfte än vad de är avsedda för kan leda till farliga situationer.

Service

- **För din egen säkerhet, reparera alltid elverktyget på en kvalificerad fackverkstad med hjälp av originaldelar.** Detta garanterar elverktygets säkerhet.

SÄKERHETSINSTRUKTIONER

Användare:

- Ungdomar under 16 år eller personer som inte är förtrogna med bruksanvisningen får inte använda slätterbalken.
- Använd inte apparaten under inverkan av alkohol, droger eller mediciner.

Personlig skyddsutrustning:

- Använd korrekta kläder och skyddsutrustning för att undvika skador på huvud och övriga kroppsdelar samt hörselskador.
- Kläderna måste vara ändamålsenliga (åtsittande) och får inte utgöra ett hinder. Vid långt hår måste hårnät bäras.

Den personliga skyddsutrustningen består av:

- Skyddshjälm
- Hörselskydd (t.ex. hörselkapor)
- Skyddsglasögon eller ansiktsskydd på skyddshjälmen
- Skyddsbyxor med skärskyddande inlägg
- Fasta arbetshandskar
- Säkerhetsskor med halsäker sula och stålhätta

Arbetsområde:

- Inga ytterligare personer får uppehålla sig inom sågens arbetsområde. Se till att inte barn och djur kommer i närheten.
- Användaren är ansvarig för olyckor med andra människor och deras egendom.
- Håll arbetsområdet fritt från kapade träbitar och andra föremål – snubbelfara.
- **Se till att arbetsområdet är städat och har god belysning.** Risk för olyckor om arbetsområdet är stökigt eller dåligt belyst.
- Använd inte kedjesågen i brand- eller explosionsfarliga omgivningar.

Drifttider:

- Beakta de landsspecifika bestämmelserna för driftstiderna
- Arbeta endast vid tillräckligt dagsljus eller artificiellt ljus.

Drift:



OBSERVA!

Maskinen får inte användas förrän den är fullständigt monterad.



OBSERVA!

Före idrifttagningen ska du alltid genomföra en visuell kontroll.

- Sågen måste vara i säkert skick.
- Arbeta aldrig ensam.
- Byt omedelbart ut skadade eller slitna delar.
- Ta bort justerings- och monteringsverktyg innan du börjar använda sågen.
- Använd inte kedjesågen för att bända eller förflytta trä.
- Använd endast verktyget i det tekniska skick som föreskrivs av tillverkaren.
- Beakta faran för elektriska stötar. Undvik kontakt med metallföremål som sitter i jorden eller är elektriskt ledande.
- Säg inte i regn, snö eller storm. Använd inte sågen i fuktigt eller vat miljö.
- Asidosätt inte säkerhets- och skyddsanordningar
- Se till att stå stadigt vid arbetet.
- **Undvik att arbeta i onormala kroppsställningar. Se till att du står stadigt och alltid håller balansen.** *Pa så sätt kan du bättre kontrollera elverktyget i en oförutsedd situation.*
- För att undvika kast ska du före arbetets början kontrollera att det inte finns några främmande föremål i det material som ska sägas.
- Sätt alltid an sågen med roterande sågkedja och starta aldrig sågen med anliggande sågkedja.
- Håll kedjesågen med båda händerna under arbetet.
- Säg inte över axelhöjd eftersom säkerheten då inte längre kan garanteras.
- Säg aldrig när du står på en stege, plattform eller i ett träd.
- Handtagen måste vara rena och torra samt fria från olja.
- Stammar som är tjockare än svärlängden får enbart sägas av yrkesverksam personal.
- Bär eller transporter inte sågen med roterande sågkedja.
- Om du byter arbetsplats, slå av motorn och sätt på kedjeskyddet.
- Använd enbart nätkabeln för det avsedda syftet.
- Kedjesågen får inte lyftas upp eller bäras i nätkabeln.

- Dra aldrig i nätkabeln när du ska ta ur den ur uttaget.
- Skydda nätkabeln mot skador och smuts.
- Kedjesågen får enbart transporteras i bygelhandtaget – kedjesvärdet ska peka nedåt under transport.
- Sätt alltid på kedjeskyddet när sågen inte används samt dra ur nätkontakten.
- Lägg förlängningskabeln så att du inte kommer åt den under sågningen.
- Om du upptäcker förändringar ska du omedelbart slå av kedjesågen och dra ur nätkontakten.
- Ha alltid en förbandslåda till hands vid eventuella olyckor.
- Se till att ingen sågkedjeolja släpps ut i miljön.
- Se till att kedjesågen är avstängd när du lägger den ned.
- Räkna ut maximal hanteringstid och arbetspauser utifrån vibrationsvärdena.

Risk för kast

FARA!

Livsfara vid kast (kickback)!
Ett kast kan medföra livshotande skador!
Vidta åtgärder för att undvika kast.

Vid kast (kickback) slungas kedjesågen plötsligt och okontrollerat mot användaren. Detta inträffar främst om kedjesågen under arbetet stöter emot ett främmande föremål eller om man sågar med spetsen på styrskenan.

För att undvika kast beakta följande:

- Se till att det material som ska sågas är fritt från främmande föremål (spikar och andra metallföremål).
- Manövrera kedjesågen med båda händerna.
- Ta alltid ur sågen ur snittet med roterande sågkedja.
- Böj dig inte för mycket framåt under sågningen.
- Såga aldrig flera grenar på samma gång.
- Arbeta enbart med korrekt slipad och spänd sågkedja.
- Manövrera aldrig kedjesågen med sträckta armar.
- Pabörja snittet med roterande sågkedja och såga enbart med fullt gaspådrag.
- Såga inte med styrskenas spets.
- Håll alltid ögonen på styrskenas spets.

- Var speciellt försiktig när du fortsätter att såga i ett redan pabörjat snitt.
- Arbeta med ökad försiktighet vid sågning av undervegetation och ungskog.
- Såga aldrig stående på en stege eller över axelhöjd.
- Använd fastgöringsklon för ökad stabilitet under sågningen.
- Se till att du står stadigt under sågningen.
- Såga i första hand med undersidan av svärdet. Var extra försiktig när du sågar med översidan av svärdet.

MONTERING



RISK!

Skaderisk vid ofullständigt monterad kedjesåg.
Ofullständigt monterade sågar kan förorsaka maskin- och personskador!
Kedjesågen får endast användas när den är fullständigt monterad.



WARNING!

Skaderisk från sågkedjan!
Skarpa kanter kan förorsaka svåra skårar!
Bär vid montering av sågkedjan och styrskenan alltid lämpliga säkerhets- handskar och dra ur nätkontakten.

Montera styrskena

EKS 2000/35

1. Lägg kedjesågen på ett stabilt underlag.
2. Dra handskyddet (3/1) i pilens riktning så att kedjebromsen lossnar.
3. Lossa fastmuttern (3/2) och ta av kugghjulskyddet.
4. Skruva kedjespänningsskruven (3/3) åt vänster tills det tar stopp. Spännhaken (3/4) befinner sig då i slutet på anslaget, i riktning mot kedjekugghjulet (4/3).
5. Sätt styrskenan på styrbulten (4/1) och skjut den så långt i riktning mot kedjekugghjulet (4/3) tills spännhaken (3/4) passar i hålet på styrskenan (4/2).

EKI 2200/40 och EKS 2400/40

1. Dra handskyddet (5/1) i pilens riktning så att kedjebromsen lossnar.
2. Lossa klämmuttern (5/2) och ta av skyddet.

3. Vrid kedjespännarskivan på lös styrskena (6/2) så långt åt höger som möjligt.
4. Sätt styrskenan på gängbulten (6/1).
5. Vrid kedjespännarskivan så långt som möjligt åt vänster så att styrskenan (6/2) skjuts i riktning mot kedjekugghjulet (6/3).

Montera sågkedja

EKS 2000/35



Beakta sågkedjans rörelseriktning. Eggen på sågtanderna pekar mot styrskenans spets på översidan av styrskenan (4).

1. Sätt sågkedjan på kedjekugghjulet (4/3) och spåret på styrskenan.
2. För kedjan runt noshjulet på styrskenan.
3. Sågkedjan hänger ner lite på undersidan av styrskenan.
4. Vrid kedjespänningsskruven (7/1) något åt höger, tills sågkedjan ligger an mot styrskenans undersida.
5. Sätt på kugghjulsskyddet och dra åt fästmuttern (3/2) för hand.



När du drar åt kedjespänningsskruven (7/1) se till att inte spännhaken (3/4) glider ut ur halet (4/2) i styrskenan.

EKI 2200/40 och EKS 2400/40

1. Sätt sågkedjan på kedjekugghjulet (6/3) och spåret på styrskenan.
2. För kedjan runt noshjulet på styrskenan.
3. Sågkedjan hänger ner lite på undersidan av styrskenan.
4. Sätt på kugghjulsskyddet och dra åt klämmuttern (5/2) lätt.

Spänna sågkedjan

EKS 2000/35

1. Kontrollera att sågkedjan sitter ordentligt på kedjekugghjulet och ligger i styrskenan.
2. Lyft styrskenan vid noshjulet och vrid kedjespänningsskruven (7/1) åt höger tills sågkedjan ligger an mot skenans undersida.
3. Dra åt fästmuttern (3/2) ordentligt.



Sågkedjan är rätt spänd när den kan lyftas ca 3–4 mm i mitten på styrskenan och går att dra runt för hand.

EKI 2200/40 och EKS 2400/40

1. Kontrollera att sågkedjan sitter ordentligt på kedjekugghjulet och ligger i styrskenan.
2. För att spänna kedjan vrid spänningen (8/2) åt höger.
3. Dra åt klämmuttern (8/1) ordentligt.

Kontrollera kedjespänning

Kontrollera kedjespänningen ofta eftersom nya sågkedjor förlänger sig.

Sågkedjan är rätt spänd när:

- den ligger an mot undersidan av styrskenan och kan dras runt för hand
- den kan lyftas 3-4 mm i mitten på styrskenan

Vid drifttemperatur förlänger sig sågkedjan och hänger lite lösare.



RISK!

Skaderisk om sågkedjan hoppar ur!

Felaktig spänning av sågkedjan kan medföra skador!

Drivlänkarna på sågkedjan får inte gå utanför spåret på undersidan av styrskenan. Efterspänn sågkedjan.

Kedjebroms

Kedjesågen har en manuell kedjebroms som utlöses via handskyddet vid t.ex. kast (kickback).

När kedjebromsen utlöses stoppas kedjan omedelbart och motorn stängs av.



FARA!

Livsfara vid försömlig hantering!

Detta kan medföra svåra skador!

Kedjebromsen är till för att förhindra eller minska skadorna vid eventuella kast.

Använd kedjesågen säkerhetsmedvetet och arbeta med högsta koncentration.



FARA!

Livsfara vid skadade kedjebromsar!

Detta kan medföra allvarliga skador eller dödsfall!

Kontrollera att kedjebromsen fungerar före arbetets början.

Funktionstest av kedjebromsen vid fränkopplad motor

1. För att koppla från kedjebromsen drar du handskyddet i riktning (9) mot bygelhandtaget. Sågkedjan kan dras runt med handen.
2. För att aktivera kedjebromsen trycker du handskyddet framåt (10). Sågkedjan ska inte gå att dra runt.

Funktionstest av kedjebromsen vid tillkopplad motor

Genomför ett funktionstest med motorn igång före arbetets början.

1. Håll kedjesågen säkert i bygelhandtaget och bakre handtaget.
2. Starta motorn.
3. Tryck handskyddet framåt (10). Sågkedja och motor måste stanna omgående.



FARA!

Livsfara vid defekt kedjebroms!
 Detta kan medföra allvarliga skador eller dödsfall!
 Använd inte sågen om kedjebromsen är defekt. Lämna sågen för kontroll på en serviceverkstad.



Lossa kedjebromsen innan du startar kedjesågen.



FARA!

Livsfara vid oavsiktliga rörelser!
 Vid oavsiktliga rörelser kan svåra skador uppstå!
 Tryck inte på någon brytare när du släpper kedjebromsen.



FARA!

Livsfara vid försumlig hantering!
 Detta kan medföra svåra skador!
 Kedjebromsen är till för att förhindra eller minska skadorna vid eventuella kast.
 Använd kedjesågen säkerhetsmedvetet och arbeta med högsta koncentration.

Sågkedjeolja



Kontrollera oljenivån före arbetets början och fyll på sågkedjeolja vid behov.

Genom det automatiska smörjningssystemet fördes sågkedjan och styrskenan kontinuerligt med olja under drift. Sågkedjeoljan skyddar mot korrosion och förtida slitage.

Använd till smörjning av sågkedjan och styrskenan enbart miljövänlig biologiskt nedbrytbar sågkedjeolja av hög kvalitet samt transportera och lagra den i godkända och märkta behållare.

För att sågkedjan ska smörjas på ett tillfredsställande sätt måste det alltid finnas tillräckligt med sågkedjeolja i tanken (11/1), (12/1). Oljeni-

vån kan kontrolleras genom siktfnstret. Markeringarna "MIN" (11/3), (12/3) och "MAX" (11/2), (12/2) får vare sig underskidas eller överskidas.



OBSERVA!

Risk för maskinskador om gammal olja används!
 Användningen av gammal olja kan förorsaka maskinskador och är miljöfarligt!



RISK!

Risk för maskinskador om kedjeoljan torkar!
 Fastsittande sågkedjeolja kan leda till skador på oljeförande komponenter eller oljepumpen!
 Håll ur sågkedjeoljan om sågen inte ska användas under en längre tid.

IDRIFTTAGNING



FARA!

Skaderisk genom skadade delar!
 Skadade delar kan leda till allvarliga skador eller dödsfall!
 Innan sågen börjar användas genomför en okulär kontroll och kontrollera att samtliga komponenter fungerar.



FARA!

Livsfara vid skadade kedjebromsar!
 Detta kan medföra allvarliga skador eller dödsfall!
 Kontrollera att kedjebromsen fungerar före arbetets början.



Kontrollera oljenivån före arbetets början och fyll på sågkedjeolja vid behov.

- Beakta landsspecifika bestämmelser när det gäller drifttider.
- Ta tag i det bakre handtaget med den högra handen (högerhänta) och det främre handtaget med den vänstra handen och håll fast.
- Håll i handtagen så länge som motorn är igång.
- Innan kedjesågen börjar användas, häng i kabelförlängningen i kabelavlastaren (13).
- Använd inte sågen om du:

- är trött
- inte mår bra
- är påverkad av alkohol, mediciner eller droger

HANDHAVANDE

Starta motorn



Lossa kedjebromsen innan du startar kedjesågen.

1. Tryck på spärknappen (14/1) med tummen och håll den intryckt.
2. Tryck på strömbrytaren (14/2) och håll den intryckt.



Du behöver inte hålla inne spärknappen efter att kedjesågen har startat. Den är till för att förhindra att du startar sågen av misstag.

Stänga av motorn

1. Släpp strömbrytaren (14/2).

UNDERHÅLL OCH SKÖTSEL

Kedjesågen uppfyller alla gällande säkerhetsnormer. Reparationer får bara genomföras av kvalificerad personal och endast originalreservdelar får användas.

- Kontrollera slitaget efter varje användning och byt vid behov ut skadade komponenter.
- Utsätt inte sågen för väta eller fukt.
- Använd inga rengörings- eller lösningsmedel.
- Använd endast reservdelar som har specificerats av tillverkaren.



FARA!

Livsfara vid elektrisk ström!

Vid kontakt med spänningsförande delar föreligger omedelbar livsfara från elektriska stötar!

Dra ur nätkontakten före underhåll och skötsel och bär skyddshandskar.

Slipa sågkedjan



WARNING!

Skaderisk från sågkedjan!

Skarpa kanter kan förorsaka svåra skärskar!

Bär lämpliga skyddshandskar vid slipning av sågkedjan.



För oerfarna användare rekommenderar vi att lämna in sågen till ett serviceställe för slipning av kedjan.

För att få ett optimalt sågresultat måste sågkedjan slipas regelbundet.

En korrekt slipad sågkedja minskar risken för kast och förebygger omfattande slitage.

Arbeta inte med slöa eller skadade sågkedjor. Konsekvenserna kan vara hög kroppslig belastning, dåliga sågresultat och högt kedjeslitage.

Sågkedjan måste slipas när sågmjöl genereras under sågning eller när sågen går trögt genom träet.

1. Stäng av sågen och dra ur nätkontakten.
2. Kontrollera kedjespänning och justera vid behov.
3. Använd enbart lämpliga verktyg till slipning:
 - Rund kedjefil $\varnothing = 4,0$ mm
 - Filföring
 - Kedjemätare
 - Dessa verktyg finns att köpa i fackhandeln.
4. De enskilda kedjelänkarna består av en såglänk (15/3), sågtand (15/1) och en begränsningsanordning (15/2).
5. För filen med lätt tryck och lodrätt (15) från insidan till utsidan av sågtand. För att hantera filen rätt kan man ta hjälp av en filstyrning. Det räcker med 2–3 fildrag.
6. Vid slipning måste vinkeln (15) på sågtanden och höjden på begränsningsanordningen (15/2) till eggen hallas. Se till att alla sågtänderna efter slipningen är lika långa och breda.
7. Vid användning av föreskrivna verktyg och rätt hantering uppnås automatiskt det föreskrivna värdet på vinkeln. Värdena kan kontrolleras med en kedjemätare.
8. Runda till sist av den främre delen av begränsningsanordningen (15/2) lätt.
9. Slipa kedjan ofta och ta bort så lite material som möjligt.
10. Byt sågkedja när sågtändernas minimilängd på 4 mm (15) har uppnåtts.
11. En vass sågkedja genererar stora och långa spån.



Efter att själv ha slipat kedjan 3 till 4 gånger, ska man låta en fackverkstad efterslipa den. Där efterslipas också djupbegränsaren.

**RISK!**

Felaktig slipning kan leda till maskinskador!

Ojäma sågtänder gör att kedjan löper ojämnt och kan leda till kedjebrott!

Efter slipningen måste alla sågtänder vara lika långa och breda.

**FARA!**

Livsfara vid kast!

En felaktigt slipad sågkedja kan leda till svåra skador!

Slipa sågkedjan korrekt.

Rengöra insidan av kedjan

Rengör kedjesågen grundligt efter varje användning.

1. Dra ur nätkontakten och lägg sågen på ett stabilt underlag.
2. Skruva av kuggjulsskyddet.
3. Rengör insidan med en lämplig pensel.
4. Ta av sågkedjan och ta loss styrskenan.
5. Rengör spåren i skenan och oljehålet.

Styrskena

För att undvika ett ensidigt slitage ska styrskenan vändas efter varje slipning eller byte av kedjan.



På modellerna EKI 2200/40 och EKS 2400/40 måste snabbspänningsanordningen på styrskenan konstrueras om före vändning. Se Konstruera om snabbspänningsanordningen.

Kontrollera regelbundet att inte styrskenan har några skador. Ta vid behov bort utskjutande ojämnheter (16).

1. Rengör spåret i skenan (16/1) och oljehålet (16/2) grundligt.
2. Rengör grundligt smörjehålet (17/1) från båda sidorna.
3. Pressa med en lämplig fettpress in så mycket fett på båda sidorna tills fettets tränger ut på kugghulets spetsar. Vrid samtidigt kugghulet.

Konstruera om snabbspänningsanordningen

1. Skruva ur stjärnskruven (18/1).
2. Ta av styrskenan, vänd den och skruva fast den igen med stjärnskruven (18/1).
3. Med hjälp av det utskjutande stiftet (18/2) bestäms snabbspänningsanordningens rätta läge. Se till att den sitter ordentligt.

FÖRVARING

Rengör kedjesågen grundligt efter varje användning. Förvara sågen i ett torrt, läsbart utrymme utom räckhåll för barn.

Vid uppehåll som varar mer än 30 dagar ska följande arbeten genomföras:

1. Stäng av sågen och dra ur nätkontakten.
2. Skruva av locket till oljetanken.
3. Töm oljetanken.
4. Fyll på lite motorolja.
5. Slå på kedjesågen en stund för att spola igenom oljeledningarna och oljepumpen.
6. Ta av sågkedjan och styrskena, rengör och spraya med rostskyddsolja.
7. Rengör kedjesågen grundligt och förvara den i ett torrt utrymme.

ARBETSBETEENDE OCH ARBETSTEKNIK

Kurser i trädfällning erbjuds regelbundet av lant- och skogsbruksorganisationer.

**FARA!**

Skaderisk vid otillräckliga fackkunskaper!

Otillräckliga fackkunskaper kan leda till allvarliga skador eller dödsfall!

Endast utbildade och erfarna personer får falla träd och genomföra kvistning.

**FARA!**

Livsfara vid splittrat trä!

Medföljande träbitar kan leda till allvarliga skador!

Ta bort lösa träbitar och splitter från träd som ska sågas.

Fälla träd

Innan du kan påbörja fällningsarbetet måste följande åtgärder genomföras.

- Se till att inga andra personer, djur eller föremål befinner sig i riskområdet.
- Säkerhetsavståndet mellan andra arbetsplatser eller föremål måste uppgå till minst 2 ½ trädlängder.
- Beakta också luftledningarna och främmande egendom. Meddela eventuellt kraftbolag eller ägare.
- Bedöm trädets fallriktning.

Avgörande för trädets fallriktning är:

- trädets naturliga lutning
- trädets höjd
- ensidig grenbildning
- plant eller sluttande underlag
- asymmetrisk växt, trädskador
- vindriktning och vindstyrka
- snötyngd
- Arbeta alltid ovanför det träd som ska fallas vid lutande underlag.
- Se till att det inte finns några hinder i den i förväg fastlagda reträttvägen. Reträttvägen ska ligga ca 45° snett bakåt från fallriktningen (19).
- Stammen måste vara fri från annan växtlighet, grenar och främmande föremål (t.ex. smuts, stenar, lös bark, spikar, klämmor, trädor osv.).

För att falla ett träd ska två riktskär och ett fällskär sättas.

1. Vid fall- och kapningsnitt sätt fast fastgöringsklon på ett säkert sätt i det träd som ska sagas.
2. Sätt riktskåret (20/C) först vagrätt och sedan snett uppifrån i en vinkel på minst 45°. På så sätt förhindrar du att sägen fastnar vid det andra riktskåret. Riktskåret görs så nära marken som möjligt och i den önskade fallriktningen (20/E). Skardjupet ska vara ca 1/4 av stammens diameter.
3. Sätt fällskåret (20/D) mittemot riktskåret exakt vagrätt. Fällskåret ska göras ca 3–5 cm över det vagra riktskåret.
4. Säg fällskåret (20/D) så djupt att det finns en brytman (20/F) på minst 1/10 av stammens diameter mellan riktskåret (20/C) och fällskåret (20/D). Denna brytman förhindrar att trädet vrider och faller i fel riktning. När fällskåret (20/D) närmar sig brytmanen (20/F) ska trädet börja falla.
5. Om trädet börjar falla under sagarbetet:
 - Skulle trädet falla i fel riktning eller luta sig tillbaka och klämma fast sägen ska fällskåret avbrytas. Använd en kil för att öppna snittet och få trädet att falla i den önskade fallriktningen.
 - Ta ur sägen ur snittet, stäng av och lägg ned den.
 - Gå i reträttområdet.
 - Akta dig för nedfallande grenar och kvistar.

6. Om trädet inte faller, sätt i en kil i fällskåret för att få den att falla kontrollerat.
7. När du har avslutat sågningsarbetet ta av hörselskyddet för att kunna höra signaler eller varningsrop.



Du får endast använda kilar av trä, plast eller aluminium.



FARA!

Livsfara vid fallande träd!

Om reträttväg saknas kan det leda till allvarliga skador eller dödsfall!

Påbörja först fällningsarbetet när en hinderfri reträttväg finns från det träd som ska fallas.



FARA!

Livsfara vid fallande träd!

Okontrollerad fällning av träd kan förorsaka allvarliga skador eller dödsfall!

Genomför inga fällningsarbeten när det blåser.



FARA!

Livsfara vid träd som faller okontrollerat!

Träd som faller okontrollerat kan förorsaka allvarliga skador eller dödsfall!

För att garantera att trädet faller kontrollerat lämna en brytman mellan riktskåret och fällskåret som är ca 1/10 av stammens diameter.

Kvistning

Beakta följande punkter under arbetet:

- Stöd sägen mot stammen under arbetet.
- Lämna till att börja med större nedåtriktade grenar som stöder trädet mot marken (21).
- Kapa mindre grenar med ett snitt.
- Var försiktig med spända grenar och säg dessa underifrån och upp för att förhindra att sägen fastnar (21).
- Säg inte fritt hängande grenar underifrån.
- Insticks-, längs-, och hjärtsnitt får bara utföras av utbildade eller erfarna personer.

Sågning av fallda träd

Beakta följande punkter under arbetet:

- Arbeta alltid ovanför trädstammen i slutningarna eftersom stammen kan komma i rullning (25).

- Förflytta kedjesågen så att inga kroppsdelar befinner sig i sågkedjans förlängda svängområde.
- Sätt an fastgöringsklon alldeles bredvid snittkanten och vrid sågen runt denna punkt. Utöva inget tryck i slutet av snittet.
- Se till att inte sågkedjan kommer i kontakt med marken.
- När snittet är klart vänta tills sågkedjan har stannat innan du tar bort sågen.
- Stäng alltid av motorn innan du går till nästa träd.

Hela stammens längd ligger jämsmed marken:

- Såga igenom stammen ovanifrån utan att komma i kontakt med marken (22).

Stammen ligger med ena änden uppåt:

- För att förhindra att sågen fastnar och splittrar träet såga först 1/3 av stammens diameter underifrån, sedan resten ovanifrån ned till det undre snittet (23).

Om stammen vilar på båda ändarna:

- För att förhindra att sågen fastnar och splittrar träet såga först 1/3 av stammens diameter ovanifrån och sedan resten underifrån upp till det övre snittet (24).

FARA!

Livsfara vid kast (kickback)!

Ett kast kan medföra livshotande skador!
Vidta åtgärder för att undvika kast.

Såga upp timmer

Beakta följande punkter under arbetet:

- Använd säkra underlag (sågbock, kilar, balkar).
- Se till att du står stabilt och har en jämn fördelning av kroppsvikten.
- Se till att inte runda stockar kan rulla.
- Påbörja alltid snittet med roterande sågkedja och starta aldrig sågen när sågkedjan ligger an mot träet.
- Håll inte fast träet med foten eller låt någon annan person hålla fast det.

BORTSKAFFANDE



Uttjänta apparater, batterier och laddare får inte slängas i hushållsavfallet!
Förpackning, maskin och tillbehör är tillverkade av återvinningsbara material och ska bortskaffas till återvinningsstation.

HJÄLP VID STÖRNINGAR

Störning	Möjlig orsak	Lösning
Motorn fungerar inte.	Det finns ingen nätspänning	Kontrollera förlängningskabeln och byt ut mot en ny vid behov. Kontrollera säkringar/jordfelsbrytare. Låt en elektriker kontrollera strömförsörjningen.
	Motorskyddsbrytaren har stängts av.	Vänta tills sågens motorskyddsbrytare aktiveras igen.
	Kedjebromsen har utlösts	Lossa kedjebromsen.
Ingen kedjesmörjning	Tom oljetank	Kontrollera att inte oljetanken är skadad. Kontrollera oljenivån och fyll på sågkedjeolja vid behov.
	Smutsig styrskena	Rengör oljehalen och styrsparen för olja.



Vid störningar som inte finns med i tabellen eller som ni inte själv kan åtgärda, vänder ni er till vår kundtjänst.

GARANTI

Eventuella material- eller tillverkningsfel åtgärdas av oss under den lagstadgade garantitiden genom reparation eller ersättningsprodukt, efter vart gottfinnande. Garantitiden bestäms av gällande lag i det land där produkten köptes.

Vår garantiförsäkring gäller enbart om:

- den här bruksanvisningen beaktas
- produkten hanteras fackmässigt
- originalreservdelar används

Garantin upphör att gälla vid:

- egenmäktiga reparationsförsök
- egenmäktiga tekniska förändringar
- icke avsedd användning

Garantin gäller inte för:

- lackskador som beror på normal användning
- sliddelar som är märkta med en ram [xxx xxx (x)] på reservdelskortet
- förbränningsmotorer (här gäller respektive motortillverkares garantibestämmelser)

Garantitiden inleds i och med den första slutkundens köp av produkten. Datum på inköpsbeviset gäller. Kontakta återförsäljaren eller närmaste auktoriserade serviceställe under uppvisande av denna förklaring och inköpsbeviset i original. Köparens lagstadgade anspråk gentemot försäljaren berörs inte av denna förklaring.

EG-FÖRSÄKRAN OM ÖVERENSSTÄMMELSE

Härmed försäkras vi att den här produkten i det av oss levererade utförandet uppfyller kraven i de harmoniserande EU-direktiven, EU-säkerhetsstandarder och de produktspecifika standarderna.

Produkt

Elektrisk kedjesåg

Typ

EKS 2000/35

EKS 2400/40

EKI 2200/40

Serienummer

G4104105

Ljudeffektnivå

uppmätt / garanterad

EKS 2000/35 108 / 110 dB(A)

EKS 2400/40 108 / 110 dB(A)

EKI 2200/40 106 / 108 dB(A)

Typkontroll enligt GPSG §4 BM

1027 MSR

EKS 2000/35 nr BM 50242897

EKS 2400/40, EKI 2200/40 nr BM

50243643

Société Nationale de Certification et d'Homologation

2a Kalchesbruck

L-1852 Luxemburg

Anmält organ

Société Nationale de Certification et d'Homologation

2a Kalchesbruck

L-1852 Luxemburg

Tillverkare

AL-KO Geräte GmbH

Ichenhauser Str. 14

D-89359 Kötz

EU-direktiv

2006/42/EG

2000/14/EG

2005/88/EG

2004/108/EG

Auktoriserad representant

Anton Eberle

Ichenhauser Str. 14

D-89359 Kötz

Harmoniserande standarder

DIN EN ISO 12100:2011-03

DIN EN 55014-1:2012-05

DIN EN 55014-2:2009-06

Bedömning av överensstämmelse

2000/14/EG

Bilaga V

Antonio De Filippo

VD

Kötz, 2013-01-15

ORIGINAL BRUKSANVISNING

Innhold

Om denne håndboken.....	215
Produktbeskrivelse.....	215
Produktoversikt.....	216
Tekniske data.....	216
Generelle sikkerhetsanvisninger for elektroverktøy.....	217
Sikkerhetsanvisninger.....	219
Montering.....	220
Igangkjøring.....	223
Betjening.....	223
Vedlikehold og pleie.....	223
Lagring.....	224
Arbeidsfremtreden og arbeidsteknikk.....	225
Avhending.....	227
Hjelp ved funksjonsfeil.....	227
Garanti.....	228
EU-samsvarserklæring.....	228

OM DENNE HÅNDBOKEN

- Les denne dokumentasjonen før du tar mekanismen i bruk. Dette er en forutsetning for å kunne arbeide sikkert, og for en feilfri handling.
- Ta hensyn til sikkerhetsanvisningene og advarslene i denne dokumentasjonen og på selve enheten.
- Denne dokumentasjonen er en fast del av det beskrevne produktet, og skal overleveres kjøperen ved et eventuelt videresalg.

Symbolforklaring



OBS!

Følg nøye disse advarslene for å unngå personskader og/eller materielle skader.



Spesielle henvisninger for bedre forståelse og håndtering.

PRODUKTBEKRIVELSE

Denne dokumentasjonen beskriver en håndstyrt elektrisk kjedesag.

Symboler på maskinen

	Advarsel! Vær spesielt forsiktig ved handling.
	Les bruksanvisningen før bruk!
	Beskytt apparatet mot regn og fukt
	Bruk vernebriller og hørselsvern.
	Trekk alltid ut støpslet hvis forlengeskabelen er skadet eller isolasjonen ødelagt.

Sikkerhets- og beskyttelsesinnretninger

Vernebryter for motor

Den elektriske kjedesagen er utstyrt med en motorvernryter, som slår av maskinen ved overbelastning og da stikker ut av motorhuset.

Etter en avkjølingsfase på ca. 15 minutter kan du trykke bryteren inn igjen og slå på den elektriske kjedesagen.



FARE!

Fare for skader pga. manipulerede sikkerhetsinnretninger!

Manipulering av sikkerhetsinnretninger kan føre til alvorlige skader!

Ikke sett sikkerhets- og beskyttelsesanordninger ut av funksjon.

Kjedebremse

Kjedesagen har en manuell kjedebremse som evt. kan utløses ved et tilbakeslag (kickback) fra håndvernet.

Ved utløsning av kjedebremsen stopper kjedesagen plutselig og motoren blir slått av.

Forskriftsmessig bruk

Den elektriske kjedesagen er utelukkende bestemt til bruk i hus-, fritid-, og hageområdet. I dette området er den elektriske kjedesagen ment til generell arbeid som f.eks:

- Skjæring av skjæreeved
- Egnet til tynning av hekker
- Saging av fyringsved

. Den skal kun brukes til å skjære tre. Maskinen er kun ment til privat bruk. All bruk som strekker seg ut over dette anses som ikke tiltenkt bruk.

**ADVARSEL!**

Fare for skader pga. ikke tiltenkt bruk.

Dette kan føre til store skader!

Maskinen er kun ment til privat bruk.

PRODUKTOVERSIKT

Produktoversiktene (1, 2) gir en oversikt over apparatet.

1-1	Sagkjede
1-2	Hurtigstrammer **
1-3	Bøylehåndtak
1-4	Deksel kjedetannhjul
1-5	Motorvern Bryter
1-6	Håndtak bak

1-7	Kabelstrekavlastning
2-8	Festemutter *
1-9	Seglass kjedeoljetank
1-10	Tilkoblingskabel
1-11	Sperreknapp
1-12	På-av-bryter
1-13	Kjedeoljetank
1-14	Handbeskyttelse
1-15	Barkstøtte
2-16	Kjedestrammeskrue *
1-17	Sverd
* apparatspesifikk EKS 2000/35	
** apparatspesifikk EKI 2200/35 og EKS 2400/40	

TEKNISKE DATA

Type	EKS 2000/35	EKS 2400/40	EKI 2200/40
Varenr.	112 807	112 808	112 809
Motor	230 V ~/50 Hz	230 V ~/50 Hz	230 V ~/50 Hz
Tomgangsturtall	7600 min ±10%	7600 min ±10%	7600 min ±10%
Maks. effekt:	2000 W	2400 W	2200W
Lengde - sverd (OREGON)	14" (SD)	16" (SD)	16"
Tilgjengelig saglengde	325 mm	375 mm	375 mm
Sagkjede (OREGON)	3/8 91 PJ 052X	3/8 91PJ056X	3/8 91PJ056X
Drivleddstyrke	1,27 mm	1,27 mm	1,27 mm
Deling - kjedehjul	3/8"	3/8"	3/8"
Antall tenner	6 z	6 z	6 z
Kjedebremse	Ja	Ja	Ja
maks. kjedehastighet	13,5 m/s	13,5 m/s	13,5 m/s
Volum kjedeoljetank	0,150 l	0,150 l	0,200 l
Nettovekt uten kjede og sverd	5,8 kg	6,0 kg	5,96 kg
Lydeffektnivå LWA (2000/14/EF)	110 dB(A)	110 dB(A)	108 dB(A)

Type	EKS 2000/35	EKS 2400/40	EKI 2200/40
Lydtrykknivå LPA	96 dB(A)	95 dB(A)	94 dB(A)
maks. svingningsakselerasjon avhw (k=3)	5,049 m/s ²	5,945 m/s ²	5,061 m/s ²



De angitte verdiene ble funnet etter en normert kontrollprosess og kan brukes for å sammenlikne forskjellige elektriske verktøy med hverandre.

I tillegg kan disse verdiene brukes til å vurdere belastningen for forbrukeren, som oppstår av vibrasjoner, på forhånd.



ADVARSEL!

Avhengig av hvordan det elektriske verktøyet brukes, kan de faktiske vibrasjonsverdiene avvike fra de angitte.

Ta tiltak for å beskytte deg mot vibrasjonsbelastning. Ta til dette hensyn til hele arbeidsforløpet, altså også tidspunktene det elektriske verktøyet arbeider uten last eller er slått av.

Egnede tiltak omfatter blant annet regelmessig vedlikehold og stell av det elektriske verktøyet og av verktøyoppsatsene, holde hendene varme, regelmessige pauser samt god planlegging av arbeidsforløpet.



ADVARSEL!

Bruk hørselvern for å forebygge hørselskader.



OBS!

Les alle sikkerhetsanvisningene og anvisningene.

Hvis sikkerhetsanvisningene og anvisningene ikke overholdes, kan det føre til strømstøt, brann og/eller alvorlige personskader.



OBS!

Ta vare på alle sikkerhetsanvisningene og anvisningene for fremtidig bruk.

Begrepet "Elektroverktøy" som brukes i sikkerhetsanvisningene handler om nettdrevne elektroverktøy (med nettkabel) og batteridrevne elektroverktøy (uten nettkabel).



OBS!

Bruk maskinen kun i teknisk feilfri tilstand!

Kontroller før hver bruk om apparat, kabel og plugg er skadet, skadde deler må repareres ved et fagverksted eller byttes.



OBS!

Fare for personskader!

Sikkerhets- og beskyttelsesutstyr må ikke settes ut av funksjon.



OBS!

Fare på grunn av strøm!

Trekk alltid ut støpslet hvis kabelen er skadet eller isolasjonen ødelagt!

GENERELLE SIKKERHETSANVISNINGER FOR ELEKTROVERKTØY

Sikkerhet på arbeidsplassen

- **Hold arbeidsområdet rent og godt luftet.**
Rotete og ubelyste arbeidsområder kan føre til ulykker.
- **Du må ikke arbeide med elektroverktøyet på eksplosjonsfarlige områder hvor det er brennbare væsker, gasser eller støv.**
Elektroverktøy avgir gnister som kan antenne støvet eller dampen.
- **Hold barn og andre unna mens elektroverktøyet er i bruk.**
Hvis du blir forstyrret, kan du miste kontrollen over apparatet.

EI-sikkerhet

- **Elektroverktøyets tilkoblingsplugg må passe inn i stikkontakten. Pluggen må ikke forandres på noen som helst måte. Ikke bruk adapterpluggen sammen med jordete elektroverktøy.**
Pluggen som ikke er forandret og stikkontakter som passer reduserer faren for elektrisk støt
- **Unngå kroppskontakt med jordete overflater som f.eks. fra rør, varmeovner, komfyrer eller kjøleskap.**
Det er økt fare for strømstøt når kroppen din er jordet.

- **Hold elektroverktøy unna regn og væte.** Hvis det trenger vann inn i et elektroverktøy, øker det faren for strømstøt.
- **Ikke bruk kabelen til å bære elektroverktøyet, til å henge det opp eller til å trekke pluggen ut av stikkkontakten med.** Hold kabelen unna varme, olje, skarpe kanter eller deler på apparatet som beveger seg. Skadde eller sammenviklede kabler øker faren for strømstøt.
- **Hvis du arbeider utendørs med et elektroverktøy, må du kun bruke forlengelseskabler som er egnet for utendørs bruk.** Når man bruker en forlengelseskabel som er beregnet for utendørs bruk, reduserer det faren for å få strømstøt.
- **Hvis man må bruke elektroverktøyet på fuktige steder, må du bruke en jordfeilbryter.** Bruk av jordfeilbryter reduserer faren for å få strømstøt.

- **Unngå unormale kroppsstillinger.** Sørg for å stå støtt og pass alltid på å ha likevekt. På den måten kan du kontrollere elektroverktøyet bedre i uventede situasjoner.
- **Hvis det kan monteres støvavsug- og støvoppsamlingsinnretninger, må du forsikre deg om at disse er tilkoblet og at de blir brukt riktig.** Bruk av støvavsug kan redusere faren på grunn av støv.

Bruk og håndtering av elektroverktøyet

- **Ikke overbelast apparatet.** Bruk elektroverktøyet som er beregnet til arbeidet du skal utføre. Du arbeider bedre og sikrere i det angitte effektområdet med et elektroverktøy som passer.
- **Ikke bruk elektroverktøy hvis bryteren er defekt.** Et elektroverktøy som ikke kan slås på eller av, er farlig og må repareres.
- **Trekk støpslet ut av stikkkontakten og/eller ta ut batteriet før du foretar innstillinger på apparatet, før du bytter tilbehørsdeler eller legger bort apparatet.** Denne forholdsregelen hindrer at elektroverktøyet starter utilsikket.
- **Oppbevar ubrukte elektroverktøy utilgjengelig for barn.** Personer som ikke er kjent med dette apparatet eller som ikke har lest anvisningene må ikke bruke det. Elektroverktøy er farlige når de brukes av personer uten erfaring.
- **Vær nøye når du steller med elektroverktøylene.** Kontroller at bevegelige deler fungerer feilfritt og ikke er i klem, og om deler er brukt eller skadet, slik at det påvirker funksjonen til elektroverktøyet. Sørg for at skadde deler blir reparert før apparatet tas i bruk. Mange ulykker skyldes dårlig vedlikeholdte elektroverktøy.
- **Sørg for at skjæreverktøy holdes skarpe og rene.** Vedlikeholdte skjæreverktøy med skarpe egger kommer ikke så lett i klem og er lettere å føre.
- **Bruk elektroverktøy, tilbehør, bruksverktøy osv. i henhold til disse anvisningene.** Ta hensyn til arbeidsbetingelsene og arbeidet som skal utføres. Hvis elektroverktøyet brukes til andre ting enn det det er beregnet for, kan det føre til farlige situasjoner.

Personsikkerhet

- **Vær oppmerksom og pass på hva du gjør, og bruk sunn fornuft når du arbeider med et elektroverktøy.** Ikke bruk elektroverktøy hvis du er trøtt eller er påvirket av narkotika, alkohol eller medisiner. Et øyeblikks uoppmerksomhet ved bruk av elektroverktøyet kan føre til alvorlige personskader.
- **Bruk egnet bekledning.** Ikke bruk løstsittende klær eller smykke. Hold hår, klær og hansker unna bevegelige deler. Bevegelige deler kan ta tak i løstsittende klær, smykker eller langt hår.
- **Bruk personlig verneutstyr og alltid beskyttelsesbriller.** Bruk av personlig verneutstyr, som støvmaske, sklisikre vernesko, beskyttelseshjelm eller hørselsvern, avhengig av type elektroverktøy og bruken av det, reduserer faren for personskader.
- **Unngå utilsikket igangsetting.** Forsikre deg om at elektroverktøyet er slått av før du kobler det til strømtilførselen, og før du tar det opp eller bærer det. Hvis du har fingeren på bryteren når du bærer elektroverktøyet eller hvis det er slått på når du kobler det til strømtilførselen, kan det føre til ulykker.
- **Fjern innstillingsverktøy eller skrunøkler før du slår på elektroverktøyet.** Et verktøy eller nøkkel som befinner seg i en apparatdel som går rundt, kan føre til personskader.

Service

- **For din egen sikkerhets skyld må du sørge for at elektroverktøyet kun blir reparert av kvalifiserte fagfolk og at det kun blir brukt originale reservedeler.** På den måten kan du være sikker på at sikkerheten til elektroverktøyet blir opprettholdt.

SIKKERHETSANVISNINGER

Operatør:

- Ungdom under 16 år eller personer som ikke kjenner til bruksanvisningen skal ikke bruke maskinen.
- Ikke bruk apparatet hvis du er under påvirkning av alkohol, narkotika eller medisiner.

Personlig verneutstyr:

- For å unngå skader på hodet og lemmer samt hørselvern, skal korrekte klær og verneutstyr brukes.
- Klærne må være hensiktsmessig (tettstittende) og skal ikke være til hinder. Bruk harnett ved langt hår.

Ditt personlige sikkerhetsutstyr er:

- Hjelm
- Hørselvern (f.eks. øreklokker)
- Vernebriller eller visiret til hjelmen
- Beskyttelsesbukse med sagbeskyttelse
- faste arbeidshansker
- Vernesko med sole med godt grep og stålhet

Arbeidsområde:

- Ingen andre personer skal oppholde seg i arbeidsområdet til sagen. Vær obs på barn og dyr.
- Hold arbeidsområdet fri for avsagde deler og andre gjenstander - fare for å snuble.
- **Hold arbeidsområdet rent og godt luftet.** Rotete og ubelyste arbeidsområder kan føre til ulykker.
- Ikke bruk kjedesagen i omgivelser med brann- eller eksplosjonsfare.

Driftstider:

- Vær oppmerksom på nasjonale forskrifter for driftstider
- Arbeid kun når det er tilstrekkelig dagslys eller kunstig belysning.

Drift:



OBS!

Du må ikke bruke maskinen før den er fullstendig montert.



OBS!

Utfør alltid visuell kontroll før bruk.

- Apparatet må være i sikker driftstilstand.
- Arbeid aldri alene.
- Skift ut skadde eller slitte deler snarest.
- Ta bort justerings- og monteringsverktøy før igangsetting.
- Ikke bruk kjedesagen til å løfte eller flytte tre.
- Bruk apparatet kun i den tekniske tilstanden som produsenten har foreskrevet.
- Vær oppmerksom på faren for elektrisk støt. Unngå kontakt med metallgjenstander som befinner seg i jorden eller er forbundet med denne på en strømførende måte.
- Ikke gjennomfør sagarbeid ved regn, snø eller storm. Ikke bruk sagen i fuktige eller våte omgivelser.
- Sikkerhets- og verneinnretninger må ikke settes ut av kraft
- Hold god avstand under arbeid.
- **Unngå unormale kroppsstillinger. Sørg for å stå støtt og pass alltid på å ha likevekt.** På den måten kan du kontrollere elektroverktøyet bedre i uventede situasjoner.
- Undersøk materialet som skal skjæres før arbeidsstart for fremmedlegemer for å unngå tilbakeslag.
- Sett sagen bare til kuttet når den går, start aldri maskinen mens sagkjedet hviler på materialet som skal sages.
- Hold kjedesagen alltid med begge hender mens du arbeider.
- Ikke bruk kjedesagen over skulderhøyden siden det ikke er mulig å håndtere den sikker da.
- Ikke arbeid mens du står på en stige, et stativ eller i et tre.
- Håndtakene må være tørre, rene og fri for olje.
- Stammer som er tykkere enn sverdlengden skal bare kuttes av fagpersonale.
- Bær og transporter aldri kjedesagen mens sagkjedet går.

- Slå av motoren og sett på kjedebremsen når du skifter arbeidssted.
- Bruk nettkabelen utelukkende til det tiltenkte formålet.
- Kjedesagen skal aldri løftes eller bæres etter nettkabelen.
- Trekk aldri i nettkabelen for å trekke nettpluggen ut av stikkkontakten.
- Beskytt nettkabelen mot skader og tilsmussing.
- Bær kjedesagen kun etter bøyehåndtaket - kjedesverdet peker ved transport bakover.
- Sett alltid på kjedebremsen og koble saken fra nettet når den ikke er i bruk.
- Legg forlengelseskabler slik at du ikke kommer bort i de under saging.
- Slå av kjedesagen med en gang, koble den fra nettet og kontroller den når du merker forandringer.
- Ha alltid et førstehjelpsskrin tilgjengelig for eventuelle uhell.
- Sørg for at ingen kjedeolje kommer i jordsmonnet.
- Legg kjedesagen bare ned når den er slått av.
- Bestem maksimal brukstid og arbeidspauser ved hjelp av vibrasjonsverdien.

Tilbakeslagsfare

FARE!

Livsfare pga. tilbakeslag (Kickback)!
Et tilbakeslag kan føre til dødelige skader!
Følg tiltakene for å unngå tilbakeslag.

Ved tilbakeslag (Kickback) blir kjedesagen plutselig og ukontrollert slengt mot operatøren. Dette skjer spesielt hvis kjedesagen under arbeidet kom i kontakt med fremmedlegemer eller det ble saget med sverdspissen.

Følg punktene under for å unngå tilbakeslag:

- Kontroller det som skal sages for fremmedlegemer (spiker, metall...) og fjern det.
- Bruk alltid begge hender.
- Ta motorsagen ut av skjæret kun mens sagkjedet er i gang.
- Ikke bøy deg langt frem når du jobber med kjedesagen.
- Sag aldri gjennom flere grener samtidig.
- Arbeid bare med riktig kvasset og spent sagkjede.

- Aldri driv kjedesagen med utstrakte armer.
- Begynn skjæret med sagkjedet i gang og sag bare med maks. effekt.
- Ikke sag med sverdspissen.
- Følg alltid med sverdspissen.
- Vær ekstra forsiktig når du fortsetter på tidligere påbegynte skjæret.
- Vær ekstra forsiktig når du arbeider med å skjære underskog og unge trær.
- Ikke sag mens du står på en stige eller over skulderhøyde.
- Bruk barkstøtten for økt stabilitet under saging.
- Sørg for at du står stødig mens du sager.
- Sag som regel med undersiden av sverdet. Vær ekstra forsiktig når du sager med oversiden av sverdet.

MONTERING



FORSIKTIG!

Fare for skader pga. ufullstendig apparat!

Ufullstendige apparater kan føre til person- og maskinskader!

Bruk apparatet først etter fullstendig montering.



ADVARSEL!

Fare for personskader på grunn av sagkjede!

Skarpe kanter kan forårsake alvorlige kuttskader!

Bruk egnede vernehansker og trekk ut nettpluggen ved montering av sagkjedet og sverdet.

Montere sverdet

EKS 2000/35

1. Legg kjedesagen på et stabilt underlag.
2. Trekk håndbeskyttelse (3/1) i pilens retning for å løsne kjedebremsen.
3. Løsne festemutter (3/2) og ta av tannhjuldekslet.
4. Drei kjedestrammeskruen (3/3) helt til venstre. Strammekroken (3/4) befinner seg på slutten av anslaget, i retning kjedetannhullet (4/3).

5. Sett sverdet på styrebolten (4/1) og skyv så langt i retning kjedetannhjulet (4/3) at strammekroken (3/4) passer inn i hullet på sverdet (4/2).

EKI 2200/40 og EKS 2400/40

1. Trekk håndbeskyttelse (5/1) i pilens retning for å løsne kjedebremsen.
2. Løsne klemmemutteren (5/2) og ta av dekslet.
3. Drei kjedestrammeskiven på løst sverd (6/2) helt til høyre.
4. Sett sverdet på gjengebolten (6/1).
5. Drei kjedestrammeskiven så langt som mulig mot venstre for at sverdet (6/2) skal bli skjøvet i retning kjedetannhjul (6/3).

Montere sagkjedet

EKS 2000/35



Ta hensyn til sagkjedets løperetning. Bladene på sagtennene på oversiden av sverdet peker framover i retning sverdspissen (4).

1. Legg sagkjedet på kjedetannhjulet (4/3) og legg inn i sporet på sverdet.
2. Før deretter sagkjedet rundt topprinsen på sverdet.
3. Sagkjedet henger litt ned på undersiden av sverdet.
4. Drei kjedestrammeskruen (7/1) litt til høyre til sagkjedet ligger inntil undersiden av sverdet.
5. Sett på tannhjuldekslet og trekk fast festemutteren (3/2) for hånd.



Vær ved stramming av kjedestrammeskruen (7/1) oppmerksom på at strammekroken (3/4) ikke sklir ut av hullet (4/2) i sverdet.

EKI 2200/40 og EKS 2400/40

1. Legg sagkjedet på kjedetannhjulet (6/3) og legg inn i sporet på sverdet.
2. Før deretter sagkjedet rundt topprinsen på sverdet.
3. Sagkjedet henger litt ned på undersiden av sverdet.
4. Sett på tannhjuldekslet og trekk fast klemmemutteren (5/2) noe.

Stram sagkjedet

EKS 2000/35

1. Kontroller hvordan sagkjedet sitter for å forsikre at den ligger korrekt på kjedetannhjulet og sverdet.
2. Løft sverdet på topprinsen og drei kjedestrammeskruen (7/1) til høyre, helt til sagkjedet ligger inntil på undersiden av sverdet.
3. Trekk fast festemutter (3/2).



Sagkjedet er strammet riktig når den kan løftes 3-4 mm på midten av sverdet og kan trekkes gjennom for hånd.

EKI 2200/40 og EKS 2400/40

1. Kontroller hvordan sagkjedet sitter for å forsikre at den ligger korrekt på kjedetannhjulet og sverdet.
2. Drei strammelingen (8/2) til høyre for å stramme kjedet.
3. Stram klemmemutteren (8/1).

Kontroller kjedespenning

Kontroller kjedespenningen ofte siden nye sagkleder øker i lengden.

Sagkjedet er riktig spent når det:

- ligger inntil undersiden av sverdet og kan trekkes gjennom for hånd
- kan løftes ca. 3 - 4 mm opp på midten av sverdet

Ved driftstemperatur forlenger sagkjedet seg og henger ned.



FORSIKTIG!

Fare for skade når sagkjedet hopper av! Feilaktig stramming av kjedet kan føre til skader!

Drivleddene skal ikke tre ut av sporet på undersiden av sverdet. Etterstram sagkjede.

Kjedebremse

Kjedesagen har en manuell kjedebremse som evt. kan utløses ved et tilbakeslag (kickback) fra håndvernet.

Ved utløsning av kjedebremsen stopper kjedesagen plutselig og motoren blir slått av.

**FARE!**

Livsfare pga. uforvarlig håndtering!
 Dette kan føre til alvorlige skader!
 Kjedefremens funksjon er a redusere
 hhv. hindre skader ved eventuelle tilba-
 keslag.
 Driv kjedesagen sikkerhetsbevist og
 konsentrert.

**FARE!**

Livsfare pga. skadet kjedefremse!
 Alvorlige skader helt til døden kan
 oppstå!
 Kontroller at kjedefremsen fungerer
 hver gang du begynner a arbeide.

**Funksjonstest av kjedefremsen med
frakoblet motor**

1. Trekk håndvernet i retning (9) bøylehåndta-
ket for a slå av kjedefremsen. Sagkjedet kan
trekkes rundt for hånd.
2. Trykk håndvernet framover (10) for a slå på
kjedefremsen. Sagkjedet må ikke kunne trek-
kes rundt.

**Funksjonstest av kjedefremsen med
innkoblet motor**

Gjennomfør før hvert arbeid en funksjonstest
mens motoren går.

1. Hold kjedesagen sikkert og fast i bøylehånd-
taket og håndtaket.
2. Start motoren.
3. Trykk håndvernet framover (10). Sagkjedet
og motoren skal stanse umiddelbart.

**FARE!**

Livsfare pga. defekt kjedefremse!
 Alvorlige skader helt til døden kan
 oppstå!
 Ikke ta apparatet i bruk ved defekt kjede-
 fremse. La kjedesagen bli kontrollert av
 et kundeserviceverksted.



Løsne kjedefremsen før hver gang du
slår på kjedesagen.

**FARE!**

Livsfare pga. uventede bevegelser!
 Uventede bevegelser kan føre til svært
 alvorlige skader!
 Ikke trykk noen brytere når du løsner kje-
 defremsen.

**FARE!**

Livsfare pga. uforvarlig håndtering!
 Dette kan føre til alvorlige skader!
 Kjedefremens funksjon er a redusere
 hhv. hindre skader ved eventuelle tilba-
 keslag.
 Driv kjedesagen sikkerhetsbevist og
 konsentrert.

Sagkjedeolje

Kontroller oljenivå og etterfyll sagkje-
deolje om nødvendig før hver arbeids-
start.

Sagkjedet og sverdet blir under drift kontinuerlig
forsynt med olje av et automatisk oljesystem. Sag-
kjedeoljen beskytter mot korrosjon og tidlig sli-
tasje.

Bruk kun miljøvennlig, biologisk nedbrytbart kva-
litets-sagkjedeolje til smøring av sverd og sagk-
jede, og transporter og lagre i godkjente og merke-
dede beholdere.

Det må alltid være nok sagkjedeolje i tanken
(11/1), (12/1) for a smøre sagkjedet tilstrekkelig.
Oljenivået kan kontrolleres i seglasset. Markerin-
gene "MIN" (11/3), (12/3) og "MAX" (11/2), (12/2),
skal ikke under- hhv. overskrides.

**OBS!**

Maskinskader pga. bruk av gammel olje!
 Bruk av gammel olje kan føre til maskin-
skader og er miljøskadelig!

**FORSIKTIG!**

Maskinskader pga. inntørket sagkje-
deolje!
 Sammenklistring av sagkjedeoljen kan
føre til skader på oljeførende komponenter
eller oljepumpen!
 Fjern sagkjedeoljen fra apparatet før
hver lagring.

IGANGKJØRING



FARE!

Fare for skader pga. skadde komponenter!

Skadde komponenter kan føre til alvorlige skader og dødsulykker!

Gjennomfør visuell kontroll før igangsetting og kontroller komponenter for funksjon.



FARE!

Livsfare pga. skadet kjedebremse!

Alvorlige skader helt til døden kan oppstå!

Kontroller at kjedebremsen fungerer hver gang du begynner å arbeide.



Kontroller oljenivå og etterfyll sagkjedeolje om nødvendig før hver arbeidsstart.

- Vær oppmerksom på nasjonale forskrifter for driftstider.
- Hold det bakre saghåndtaket med høyre (for høyrehendte) og fremre håndtak med venstre hand fast.
- Ikke slipp håndtakene så lenge motoren går.
- Heng kabelforlengelsen i trekkavlastningen (13) før du tar i bruk kjedesagen.
- Ikke bruk sagen når:
 - du er trøtt
 - du er dårlig
 - du er påvirket av alkohol, medisin eller narkotika

BETJENING

Slå på motoren



Løsne kjedebremsen før hver gang du slår på kjedesagen.

1. Trykk og hold sperreknappen (14/1) med tommelen.
2. Trykk og hold på-av-bryteren (14/2).



Du trenger ikke å holde sperreknappen trykt etter at kjedesagen har startet. Den skal bare hindre at kjedesagen starter utilsiktet.

Slå av motoren

1. Slipp på-av-bryter (14/2).

VEDLIKEHOLD OG PLEIE

Kjedesagen er i overensstemmelse med alle gjeldende sikkerhetsstandarder. Reparasjoner skal kun gjøres av kvalifisert fagpersonale og da kun ved bruk av originale reservedeler.

- Kontroller kjedesagen etter hver bruk for slitasje og skift eventuelt ut skadde komponenter.
- Ikke utsett apparatet for fukte.
- Ikke bruk rengjørings- hhv. løsemiddel.
- Bruk kun reservedeler som produsenten har foreskrevet.



FARE!

Livsfare på grunn av elektrisk strøm!

Ved kontakt med spenningsførende deler består umiddelbar livsfare pga. strømstøt!

Bruk vernehansker før all vedlikehold og stell og koble apparatet fra nettet.

Kvesse sagkjedet



ADVARSEL!

Fare for personskader på grunn av sagkjede!

Skarpe kanter kan forårsake alvorlige kuttskader!

Bruk egnede vernehansker ved ettersliping av sagkjedet.



For uerfarne brukere av kjedesager anbefales det å la sagkjedet kvesses av en fagperson fra den tilsvarende kundeservicen.

For å oppnå et optimalt skjæreresultat må sagkjedet etterslipes i regelmessige avstander.

Et riktig kvasset sagkjede reduserer faren for tilbakeslag og forebygger høy slitasje.

Ikke arbeid med butt eller skadd sagkjede. Sterk belastning på kroppen, dårlig sagresultat og høy kjedeslitasje blir følgene.

Sagkjedet må etterslipes hvis det ved skjæring oppstår sagmel eller sagen sliter med å komme gjennom treet.

1. Slå av apparatet og trekk ut nettpluggen.
2. Kontroller kjedestrammingen og evt. etterjuster.
3. Bruk bare egnet verktøy til kvessing:

- Kjedefil rund $\varnothing = 4,0$ mm
 - Filføring
 - Kjedemålelære
 - Disse verktøyene er tilgjengelig der du kjøper verktøy.
4. De enkle kjedeledene består av et sagledd (15/3), sagetann (15/1) og en begrensingsinnretning (15/2).
 5. Før filen med litt trykk og loddrett (15) fra innsiden av sagetannen til utsiden. Filmalen hjelper med å holde filen riktig. Det er nok med 2-3 stryk med filen.
 6. Overhold ved kvessing vinklene (15) på sagetannen og høyden til rytteren (15/2) i forhold til skjæret. Vær obs på at alle sagtenner på kjedet er like lang og bred etter kvessing.
 7. Ved bruk av verktøyet som er foreskrevet og ved riktig håndtering oppnås verdiene som er foreskrevet for vinkelen automatisk. Verdiene kan kontrolleres med en kjedemålelære.
 8. Rund til slutt av den fremre delen av begrensingsinnretningen (15/2) litt av.
 9. Kvess kjedet ofte og ta bare av litt materiale om gangen.
 10. Skift ut sagkjedet så snart den minimale lengden på sagetennene, 4 mm (15), er nådd.
 11. Et skarpt sagkjede lager store og lange sagfliser.



Få sagkjedet kvasset av et fagverksted etter å ha kvasset det 3 til 4 ganger selv. Da vil også dybdebegrenseren etterslippe.



FORSIKTIG!

Maskinskader pga. feil kvessing!
Ulike tannlengder forårsaker at kjedet går ujevnt inntil kjedebrudd!
Alle sagetenner må være like lange og brede etter kvessing.



FARE!

Livsfare pga. tilbakeslag!
Et ikke riktig kvasset sagkjede kan føre til meget alvorlige skader!
Kvess sagkjedet korrekt.

Rengjør kjedehjulet på innsiden

Rengjør kjedesagen grundig etter hver bruk.

1. Koble kjedesagen fra nettet og legg den på et stabilt underlag.
2. Skru av tannhjuldekslet.

3. Rengjør innsiden med en egnet pensel.
4. Ta av sagkjedet og ta ut sverdet.
5. Rengjør sverdsporet og oljepåfyllingsboringene.

Sverd

Snu sverdet etter hver kvessing av sagkjedet for å forebygge ensidig slitasje.



Ved modellene EKI 2200/40 og EKS 2400/40 må hurtiglasinnretningen på sverdet bygges om før hver gang sverdet skal snus. Se bygge om hurtiglasinnretning.

Kontroller sverdet regelmessig for skader. Ta eventuelt bort eggen (16) som stikker ut.

1. Rengjør sverdsporet (16/1) og oljepåfyllingsboringen (16/2) grundig.
2. Rengjør smørehullene (17/1) grundig fra begge sider.
3. Trykk inn fett med en egnet fettpresse på begge sider etter hverandre til fettet siver ut jevnt fra spissene på stjernehjulet. Drei alltid stjernehjulet mens du gjør dette.

Bygg om hurtiglåseinnretningen

1. Skru ut krysskruen (18/1).
2. Ta av sverdet og skru fast med krysskruen (18/1) igjen.
3. Bestem den riktige posisjonen til hurtiglasinnretningen ved hjelp av stiften som stikker ut (18/2). Sørg for at den sitter riktig.

LAGRING

Rengjør kjedesagen grundig etter hver bruk. Oppbevar på et tørt sted som kan låses og som er utenfor rekkevidden til barn.

Gjennomfør følgende arbeider ved driftspauser som varer lenger enn 30 dager:

1. Slå av apparatet og trekk ut nettpluggen.
2. Skru av oljetanklokket.
3. Tøm oljetanken.
4. Tøm i noe motorolje.
5. Kjør motorsagen med denne en stund for å spyle gjennom oljeledningene og oljepumpen.
6. Ta av sagkjedet og sverdet, rengjør disse og spray med rustbeskyttelsesolje.
7. Rengjør kjedesagen grundig og oppbevar den i et tørt rom.

ARBEIDSFREMTREDE OG ARBEIDSTEKNIKK



Landbrukets yrkesorganisasjoner gir regelmessig kurs i omgang med kjedesager og trefelling.



FARE!

Fare for skadet pga. utilstrekkelig fagkunnskap!

Ikke tilstrekkelig fagkunnskap kan føre til alvorlige skader eller dødsulykker!

Kun opplærte og erfarne personer får felle og avgrene trær.



FARE!

Livsfare pga. tre som splintrer!

Trespon som har blitt dratt med av saken kan føre til alvorlige skader opp til døden!

Ta bort løs spon og tresplinter fra deler som skal sages.

Felle trær

Følgende tiltak må ha blitt gjennomført før du går i gang med trefelling.

- Forsikre deg om at ingen andre personer, dyr eller gjenstander befinner seg i fareområdet.
- Sikkerhetsavstanden mellom andre arbeidsplasser eller gjenstander skal være minst 2 ½ trelengder.
- Vær også oppmerksom på tilførselsledninger og andres eiendom. Gi eventuelt beskjed til energiverket og eieren.
- Vurder fallretningen til treet.

Følgende er av betydning for hvilken vei treet faller:

- treet naturlige helling
- høyden på treet
- grener på den ene siden
- flatt eller skrånende underlag
- asymmetrisk vekst, treskader
- vindretning og vindhastighet
- snødekke
- Jobb alltid overfor treet som skal felles i heng.
- Forsikre deg om at det er ingen hinder i tilbaketrekkingsveien som er bestemt på forhånd. Tilbaketrekkingsveien skal gå ca. 45° på skrått bakover i forhold til fallretningen (19).

- Stammen må være fri for kratt, grener og fremmedlegemer (f.eks. smuss, steiner, løs bark, spiker, klemmer, tråd etc.).

Det kreves to styreskjær og et felleskjær for å felle et tre.

1. Plasser barkstøtten sikkert på veden som skal kuttes ved styre- og felleskjæret.
2. Sag først styresjæret (20/C) vannrett, og deretter på skrå ovenfra med en vinkel på minst 45°. Dette hindrer at kjedesagen blir klemt fast når felleskjæret lages. Styreskjæret må være så nær bakken og ønsket fallretning (20/E) som mulig. Skjæresdybden bør være omtrent 1/4 av stammens diameter.
3. Skjær ut felleskjæret (20/D) nøyaktig horisontalt overfor styreskjæret. Felleskjæret må i sages i en høyde på 3-5 cm over det vannrette styreskjæret.
4. Sag felleskjæret (20/D) så dyp at en bruddlist (20/F) på minst 1/10 av stammediameteren forblir mellom styreskjæret og (20/C) og felleskjæret (20/D). Denne bruddlisten hindrer at treet dreier seg og faller i feil retning. Når felleskjæret (20/D) nærmer seg bruddlisten (20/F) burde treet starte å falle.
5. Dersom treet faller mens du sager:
 - Dersom treet muligens faller i feil retning, eller heller bakover eller klemmer inn saken skal felleskjæret avbrytes. Driv inn kiler for å åpne skjæret og for å legge om treet til ønsket fallretning.
 - Trekk kjedesagen straks ut av skjæret, slå den av og legg den ned.
 - Gå i tilbaketrekkingsområdet.
 - Pass på fallende grener og kvister.
6. Hvis treet blir stående, får man dette til å falle kontrollert ved å sette inn kiler i felleskjæret.
7. Ta straks av hørselvernet når sagarbeidet er unnagjort og vær oppmerksom på signaler eller varselrop.



Bruk kun kiler av tre, plast eller aluminium.

**FARE!**

Livsfare pga. fallende tre!

Hvis det ikke er mulig å trekke seg tilbake kan det komme til meget alvorlige skader eller dødsfall!

Start først med fellingsarbeidet når du er sikker på at du kan trekke deg tilbake fra treet som skal felles.

**FARE!**

Livsfare pga. fallende tre!

Ukontrollert fall av treet kan føre til meget alvorlige skader eller dødsulykker!

Ikke utfør noen fellingsarbeider i vind.

**FARE!**

Livsfare pga. ukontrollert fallende tre!

Ukontrollert fallende trær kan føre til meget alvorlige skader eller dødsulykker!

For å garantere at treet faller kontrollert må en bruddlist beholdes mellom felle-skjæret og styreskjæret som er omtrent 1/10 av stamdiameteren.

- Sett på barkstøtten direkte ved siden av skjærekanten og la kjedesagen rotere rundt dette punktet. Ikke utøv noe trykk på slutten av skjæret.
- Vær oppmerksom på at sagkjedet ikke berører bakken.
- Vent til sagkjedet har stanset når skjæret er avsluttet før du tar bort kjedesagen.
- Slå alltid av motoren til kjedesagen før du skifter til neste tre.

Hele treet ligger jevnt på bakken:

- Sag gjennom treet fra toppen og ikke sag i bakken (22).

Trestammen ligger på bakken på en ende:

- For å hindre at kjedesagen klemmes fast eller at treet splinter bør du først sage 1/3 av stamdiameteren nedenfra, og deretter sage resten ovenfra til dybden til det nedre kuttet (23).

Trestammen ligger på bakken med begge ender:

- For å hindre at kjedesagen klemmes fast eller at treet splinter bør du først sage 1/3 av stamdiameteren ovenfra, og deretter sage resten nedenfra til dybden til det nedre kuttet (24).

Avgrening

Ved dette arbeidet bør det tas hensyn til følgende punkt:

- Støtt kjedesagen under arbeidet mot trestammen.
- La større grener som er rettet nedover og støtter treet være på plass inntil videre (21).
- Skjær bort mindre grener.
- Vær oppmerksom på grener under spenning og sag disse nedenfra og opp for å unngå at kjedesagen setter seg fast (21).
- Ikke sag av fritthengende grener nedenfra.
- Sag innover, på langs og hjertekutt bør bare utføres av erfarne eller opplærte personer.

Avkorting av treet

Ved dette arbeidet bør det tas hensyn til følgende punkt:

- Ved heng bør du alltid stå ovenfor trestammen under arbeidet da trestammen kan rulle bort (25).
- Før kjedesagen slik at ingen kroppsdel befinner seg i det forlengede svingningsområdet for sagkjedet.

FARE!

Livsfare pga. tilbakeslag (Kickback)!

Et tilbakeslag kan føre til dødelige skader!

Følg tiltakene for å unngå tilbakeslag.

Kutte opp et kappet tre

Ved dette arbeidet bør det tas hensyn til følgende punkt:

- Bruk sikkert skjæreunderlag (sagbukk, kile, bjelke).
- Sørg for at du står stødig og har fordelt kroppsvekten jevnt.
- Sikre tømmer mot å vri seg.
- Sett saken bare til kuttet når den går, start aldri maskinen mens sagkjedet hviler på materialet som skal sages.
- Ikke hold fast veden med foten eller ved hjelp av en annen person.

AVHENDING



Kasserte enheter, batterier eller oppladbare batterier må ikke kastes i husholdningsavfallet!

Emballasje, utstyr og tilbehør er laget av resirkulerbare materialer og skal avhendes deretter.

HJELP VED FUNKSJONSFEIL

Feil	Mulig årsak	Løsning
Motoren går ikke	Ingen nettspenning	Kontroller forlengelseskabel, bruk ny om nødvendig. Kontroller sikring / FI-vernebryter. La strømforsyningen bli kontrollert av kvalifisert elektriker.
	Motorvernbyteren har koblet ut	Vent til motorvernebryteren slår kjedesagen på igjen.
	Kjedebremse har utløst	Lås opp kjedebremse.
Ingen kjedesmøring	Oljetank tom	Kontroller oljetank for skader. Kontroller oljenivå, fyll evt. sagkjedeolje.
	Sverd tilsmusset	Rengjør oljepåfyllingsboringer og oljeføringsspor.



Ved feil som ikke er oppført i denne tabellen, eller som du ikke selv kan utbedre, må du kontakte vår ansvarlige kundeservice.

GARANTI

Vi utbedrer eventuelle material- eller produksjonsfeil på maskinen inntil den lovbestemte foreldelsesfristen for klager på feil og mangler er utløpt. Det er opp til oss å avgjøre om utbedringen skal skje gjennom reparasjon eller omlevering. Det er lovgivningen i det landet der maskinen er kjøpt, som bestemmer foreldelsesfristen.

Garantitytelsene gjelder kun dersom:

- denne bruksanvisningen er fulgt
- maskinen er brukt på en forskriftsmessig måte
- det er brukt originale reservedeler

Garantien gjelder ikke dersom:

- brukeren har forsøkt å reparere maskinen på egen hånd
- brukeren har gjort tekniske endringer på maskinen selv
- maskinen er brukt på en ikke-forskriftsmessig måte


Følgende dekkes ikke av garantien:

- lakkskader som skyldes normal slitasje
- slitedeler som er merket med ramme [xxx xxx (x)] på reservedelskortet
- forbrenningsmotorer (for disse gjelder egne garantibestemmelser fra motorprodusentene)

Garantiperioden starter den datoen produktet kjøpes av den første sluttkunden. Kjøpsdatoen på kvitteringen gjelder som startdato. Ta med deg denne erklæringen og den originale kvitteringen til forhandleren eller nærmeste kundeservice. Denne garantien begrenser ikke garantitakerens lovfestede rettigheter overfor selger ved mangler.

EU-SAMSVARERKLÆRING

Vi erklærer herved at dette produktet, i den versjonen vi har markedsført det, oppfyller kravene i de harmoniserte EU-direktivene, i EU-sikkerhetsstandardene og i de produktspesifikke standardene.

Produkt Elektrisk kjedesag Type EKS 2000/35 EKS 2400/40 EKI 2200/40	Produsent AL-KO Gerate GmbH Ichenhauser Str. 14 D-89359 Kotz	Autorisert representant Anton Eberle Ichenhauser Str. 14 D-89359 Kotz
Serienummer G4104105	EU-direktiver 2006/42/EF 2000/14/EF 2005/88/EF 2004/108/EF	Harmoniserte standarder DIN EN ISO 12100:2011-03 DIN EN 55014-1:2012-05 DIN EN 55014-2:2009-06
Lydeffektnivå målt / garantert EKS 2000/35 108 / 110 dB(A) EKS 2400/40 108 / 110 dB(A) EKI 2200/40 106 / 108 dB(A)	Samsvarsvurdering	
Typegodkjenning iht. GPSG §4 BM 1027 MSR EKS 2000/35 Nr. BM 50242897 EKS 2400/40, EKI 2200/40 Nr. BM 50243643 Société Nationale de Certification et d'Homologation 2a Kalchesbruck L-1852 Luxemburg	Kontrollorgan Société Nationale de Certification et d'Homologation 2a Kalchesbruck L-1852 Luxemburg	Antonio De Filippo Managing Director Kotz, 15.01.2013

ALKUPERÄISEN KÄYTTÖOHJEEN KÄÄNNÖS

Sisällysluettelo

Käsikirjaa koskevia tietoja.....	229
Tuotekuvaukset.....	229
Tuote.....	230
Tekniset tiedot.....	230
Yleisiä sähkötyökalujen käyttöä koskevia turvaohjeita.....	231
Turvaohjeet.....	233
Asennus.....	234
Käyttöönotto.....	237
Käyttö.....	237
Huolto ja hoito.....	237
Varastointi.....	238
Työskentelytapa ja #tekniikka.....	239
Hävittäminen.....	241
Apu häiriötilanteissa.....	241
Takuu.....	242
EY-vaatimustenmukaisuusvakuutus.....	242

KÄSIKIRJAA KOSKEVIA TIETOJA

- Lue tämä asiakirja ennen laitteen käyttöönottoa. Se on turvallisen työskentelyn ja häiriötömän käytön edellytys.
- Noudata tämän asiakirjan ja laitteen turvaohjeita ja varoituksia.
- Tämä asiakirja on kuvattu tuotteen kiinteä osa, ja se täytyy luovuttaa ostajalle myynnin yhteydessä.

Merkkien selitykset



HUOMIO!

Näiden varoitusten huolellinen noudattaminen voi estää ihmisten loukkaantumiset ja/tai esinevahingot.



Erytisohjeita, jotka auttavat ymmärtämään ja käsittelemään laitetta paremmin.

TUOTEKUVAUS

Tämä asiakirja kuvaa sähkökäyttöistä moottorisaha.

Laitteessa käytettävät merkinnät

	Huomio! On toimittava erityisen varovasti.
	Lue käyttöohje ennen käyttöönottoa!
	Suojaa laite sateelta ja kosteudelta.
	Käytä silmän- ja kuulonsuojaimia.
	Irrota pistoke verkosta heti, jos jatkojohto vioittuu tai katkeaa.

Turva- ja suojalaitteet

Moottorin suojakytkin

Sähkökäyttöisessä moottorisahassa on moottorin suojakytkin, joka keskeyttää sahan toiminnan ylikuormitustilanteessa ponnahtaen ulos laitteen kotelosta.

Suojakytkimen voi työntää takaisin koteloon sisään n. 15 minuuttia kestävän jäähdytysvaiheen jälkeen, ja sähkökäyttöisen moottorisahan voi käynnistää uudelleen.



VAARA!

Turvalaitteiden peukaloinnin aiheuttama loukkaantumisaava!

Turvalaitteiden peukalointi voi aiheuttaa vakavia vammoja.

Älä poista turva- ja suojalaitteita toiminnasta.

Ketjujarru

Moottorisahassa on käsikäyttöinen ketjujarru, joka kytketään toimintaan käsisuojauslaitteen kautta esim. takapotkun yhteydessä.

Ketjujarrun kytkeytyessä päälle moottorisahan ketju pysähtyy välittömästi ja moottori sammuu.

Tarkoituksenmukainen käyttö

Sähkökäyttöinen moottorisaha on tarkoitettu ainoastaan koti-, harraste- ja puutarhakäyttöön. Näissä käyttökohteissa sillä saa suorittaa ainoastaan seuraavien kaltaisia tehtäviä:

- sahatavaran katkaisu
- pensasaitojen leikkuu
- polttopuiden sahaus

. Sillä saa sahata ainoastaan puuainesta. Laitetta ei ole tarkoitettu ammattimaiseen käyttöön. Muu, kuvausta laajempi käyttö ei ole käyttötarkoituksen mukaista.



VAROITUS!

Käyttötarkoituksen vastaisen käytön aiheuttama loukkaantumisvaara!

Seurauksena voi olla vammoja.

Laitetta ei saa käyttää ammattimaisessa käytössä.

TUOTE

Tuotekuvista (1, 2) ilmenevät laitteen osat.

1-1	Teräketju
1-2	Pikakiristin **
1-3	Kaarikahva
1-4	Ketjupyörän suojus

1-5	Moottorin suojakytkin
1-6	Takakahva
1-7	Johdon vedonpoistin
2-8	Kiinnitysmutteri *
1-9	Ketjuöljysäiliön tarkastuslasi
1-10	Liitäntäjohto
1-11	Lukituspainike
1-12	Virtakytkin
1-13	Ketjuöljysäiliö
1-14	Käsisuojus
1-15	Kuorituki
2-16	Ketjun kiristysruuvi
1-17	Terälaippa
	* vain EKS 2000/35
	** vain EKI 2200/35 ja EKS 2400/40

TEKNISET TIEDOT

Tyyppi	EKS 2000/35	EKS 2400/40	EKI 2200/40
Tuotenro	112 807	112 808	112 809
Moottori	230 V ~ / 50Hz	230 V ~ / 50 Hz	230 V ~ / 50 Hz
Tyhjäkäyntikierrosluku	7600 min ±10%	7600 min ±10%	7600 min ±10%
Enimmäisteho	2000 W	2400 W	2200W
Terälaipan pituus (OREGON)	14" (SD)	16" (SD)	16" (SD)
Todell. sahauspituus	325 mm	375 mm	375 mm
Teräketju (OREGON)	3/8 91 PJ 052X	3/8 91PJ056X	3/8 91PJ056X
Vetolenkin paksuus	1,27 mm	1,27 mm	1,27 mm
Ketjupyörän jako	3/8"	3/8"	3/8"
Hammasluku	6 z	6 z	6 z
Ketjujarru	Kyllä	Kyllä	Kyllä
Ketjun enimmäisnopeus	13,5 m/s	13,5 m/s	13,5 m/s
Ketjuöljysäiliön tilavuus	0,150 l	0,150 l	0,200 l
Nettopaino ilman ketjua ja terälaippaa	5,8 kg	6,0 kg	5,96 kg

Tyyppi	EKS 2000/35	EKS 2400/40	EKI 2200/40
Äänitehotaso LWA (2000/14/EY)	110 dB(A)	110 dB(A)	108 dB(A)
Äänenpainetaso LPA	96 dB(A)	95 dB(A)	94 dB(A)
Tärinäkiiktyvyys avhw enint. (k = 3)	5,049 m/s ²	5,945 m/s ²	5,061 m/s ²



Ilmoitetut arvot on selvitetty standardoidun testausmenetelmän mukaisesti ja niiden avulla eri sähkötyökaluja on mahdollista vertailla keskenään.

Sen lisäksi niiden perusteella voidaan arvioida etukäteen käyttäjälle värähtelystä aiheutuva rasitus.



VAROITUS!

Todellinen värähtely riippuu siitä, miten sähkötyökalua käytetään, eli todelliset arvot voivat poiketa ilmoitetuista arvoista.

Ryhdy tarvittaviin toimenpiteisiin suoja tuaksesi värähtelystä aiheutuvalta rasitukselta. Huomioi siinä työskentelyn kaikki vaiheet eli myös ajankohdat, joina sähkötyökalu toimii ilman kuomitusta tai sen virta on katkaistu.

Soveltuviin toimenpiteisiin kuuluu esimerkiksi sähkötyökalun ja työkalujen säännöllinen huolto ja hoito, käsien pitäminen lämpiminä, säännölliset tauot työskentelyssä ja työskentelyn vaiheiden huolellinen suunnittelu.



VAROITUS!

Käytä kuulosuojainta kuulovaurioiden ehkäisemiseksi.



HUOMIO!

Lue kaikki turvaohjeet ja opastukset.

Turvaohjeiden ja opastusten noudattamatta jättäminen voi johtaa sähköiskuun, tulipaloon ja/tai vakaviin loukkaantumisiin.



HUOMIO!

Säilytä kaikki turvaohjeet ja opastukset tulevaa tarvetta varten.

Turvaohjeissa käytetty käsite "sähkötyökalu" koskee verkkokäyttöisiä sähkötyökaluja ja akkukäyttöisiä sähkötyökaluja (ilman verkkokaapelia).



HUOMIO!

Käytä laitetta vain, kun se on teknisesti moitteettomassa kunnossa!

Tarkista ennen jokaista käyttöä, onko laitteessa, kaapelissa ja pistokkeessa viikoja. Vialliset osat on annettava ammattikorjaamon korjattavaksi tai vaihdettavaiksi.



HUOMIO!

Loukkaantumisvaara!

Turva- ja suojalaitteita ei saa poistaa käytöstä.



HUOMIO!

Sähkön aiheuttama vaara!

Irrota pistoke verkosta heti, jos johto vioittuu tai katkeaa!

YLEISIÄ SÄHKÖTYÖKALUJEN KÄYTTÖÄ KOSKEVIA TURVAOHJEITA

Työturvallisuus

- **Pidä työskentelyalue puhtaana ja huolehdi hyvästä valaistuksesta.** *Epäjärjestys ja valaisemattomat työskentelyalueet voivat johtaa onnettomuuksiin.*
- **Älä käytä sähkötyökaluja räjähdysvaarallisessa ympäristössä, jossa on syttyviä nesteitä, kaasuja tai pölyjä.** *Sähkötyökalut saavat aikaan kipinöitä, jotka voivat sytyttää pölyn tai höyryt.*
- **Älä päästä lapsia tai muita ulkopuolisia työtilaan sähkötyökalun käytön aikana.** *Häiriötekijät häiritsevät keskittymistäsi ja voit menettää laitteen hallinnan, jos huomiosi kiinnittyy toisaalle.*

Sähköturvallisuus

- Sähkötyökalun liitäntäpistokkeen on sovitettava pistorasiaan. Pistoketta ei saa muuttaa millään tavalla. Älä käytä suojamaadoitettujen sähkötyökalujen kanssa adapteripistokkeita. Alkuperäisessä kunnossa olevat pistokkeet ja sopivat pistorasiat vähentävät sähköiskun riskiä.
- Vältä koskettamasta maadoitettuja pintoja (esimerkiksi putket, lämpöpatterit, liedet ja jääkaapit). Niiden koskettaminen lisää sähköiskun vaaraa.
- Älä altista sähkötyökaluja sateelle tai kosteille olosuhteille. Veden pääsy laitteen sisälle lisää sähköiskun vaaraa.
- Älä käytä kaapelia sähkötyökalun kantamiseen, ripustamiseen tai pistokkeen irrottamiseen pistorasiasta. Pidä kaapeli loitolla kuumilta pinnoilta, öljystä, terävästä reunoista tai liikkuvista laiteosista. Viallinen tai sotkeutunut kaapeli lisää sähköiskun vaaraa.
- Kun käytät sähkötyökalua ulkona, käytä ainaoastan ulkokäyttöön soveltuvia jatkojohtoja. Ulkokäyttöön soveltuvan jatkojohdon käyttö vähentää sähköiskun vaaraa.
- Käytä vikavirtasuojakytkintä, jos sähkötyökalua joudutaan käyttämään kosteassa ympäristössä. Vikavirtasuojakytkimen käyttö vähentää sähköiskun vaaraa.

Henkilöiden turvallisuus

- Työskentele aina valppaana ja toimi järkevästi sähkötyökalua käyttäessäsi. Älä käytä sähkötyökalua ollessasi väsynyt tai huumeiden, alkoholin tai lääkityksen alaisena. Pienikin keskittymisen herpaantumisen saattaa johtaa vakavaan loukkaantumiseen.
- Käytä tarkoitukseen sopivia vaatteita. Älä käytä valjiä vaatteita tai koruja. Pidä hiukset, vaatteet ja käsinet kaukana laitteen liikkuvista osista. Valjat vaatteet, korut tai pitkät hiukset voivat jäädä kiinni liikkuviin osiin.
- Käytä henkilökohtaisia suojavarusteita ja käytä aina suojalaseja. Henkilökohtaisten suojavarusteiden (pölysuojain, luistamattomat turvakengät, suojakypärä tai kuulosuojain) sähkötyökalun tyypistä ja käytöstä riippuen) pienentävät loukkaantumisen vaaraa.

- Vältä tahatonta käyttöönottoa. Varmista, että sähkötyökalu on kytketty pois päältä, ennen kuin liität työkalun virransyöttöön, nostat sen tai käytät sitä. *Jos pidät someasi kytkimellä sähkötyökalua kantaessasi tai liität työkalun virransyöttöön työkalun ollessa kytketty päälle, seurauksena voi olla loukkaantumisia.*
- Ota säätötyökalu tai ruuviavain pois, ennen kuin kytket sähkötyökaluun virran. *Pyörivaan laiteosaan jäänyt työkalu tai avain voi johtaa loukkaantumisiin.*
- Vältä epanormaaleja asentoja. Seiso aina tukevassa asennossa ja säilytä aina tasapaino. Pystyt silloin hallitsemaan sähkötyökalua paremmin odottamattomissa tilanteissa.
- Jos polynimu- ja -keräyslaitteiden asentaminen on mahdollista, tarkista, että ne on asennettu ja niitä käytetään oikein. Polynimulaitteen käyttö voi vähentää pölystä aiheutuvia vaaroja.

Sähkötyökalun käyttö ja käsittely

- Älä kuormita laitetta liikaa. Käytä aina työhön tarkoitettua sähkötyökalua. Sopiva sähkötyökalu mahdollistaa paremman ja turvallisemman työskentelyn ilmoitetulla tehoalueella.
- Älä käytä sähkötyökalua, jonka virtakatkaisin on viallinen. Sähkötyökalu, jonka kytkeminen päälle ja pois päältä ei ole mahdollista, on vaarallinen ja on korjattava.
- Irrota pistoke pistorasiasta ja/tai poista akku ennen laitteen säätöä, osien vaihtamista tai varastoimista. *Tämä estää laitteen aktivoitumisen vahingossa.*
- Varastoi sähkötyökalu lasten ulottumattomissa. Älä anna henkilön käyttää laitetta, jos hän ei tunne sitä tai ei ole lkenut näitä ohjeita. *Sähkötyökalut ovat vaarallisia kokemattomien henkilöiden käyttäminä.*
- Hoida sähkötyökaluja huolellisesti. Tarkista, että liikkuvat osat toimivat moitteettomasti eivätkä ole jumissa. Tarkista myös, että mikaan osa ei ole katkennut tai vioittunut siten, että sillä on vaikutusta sähkötyökalun toimintaan. Korjauta vialliset osat ennen laitteen käyttöä. *Useiden onnettomuuksien syynä on huonosti huollettu sähkötyökalu.*

- **Pida leikkuutyökalut terävinä ja puhtaina.** *Huolellisesti hoidetut ja terävät leikkuutyökalut juuttuvat vahemman kiinni ja ovat helpommin ohjattavissa.*
- **Käytä sähkötyökaluja, tarvikkeita, käyttötyökaluja jne. niiden käyttöohjeissa kuvulla tavalla. Huomioi työolosuhteet ja suorittettava työ.** *Sähkötyökalujen käyttö muussa kuin niiden käyttötarkoituksessa voi johtaa vaarallisiin tilanteisiin.*

Huolto

- **Turvallisuussyistä vain pätevä ammattihenkilökunta saa korjata sähkötyökalun. On käytettävä alkuperäisiä varaosia.** *Tämä takaa sähkötyökalun turvallisuuden.*

TURVAOHJEET

Käyttäjärajoitukset:

- Alle 16-vuotiaat nuoret tai henkilöt, jotka eivät ole lukeneet käyttöohjetta, eivät saa käyttää laitetta.
- Älä käytä laitetta alkoholin, huumeiden tai lääkkeiden vaikutuksen alaisena.

Henkilönsuojaimet

- Pään ja raajojen vammojen sekä kuulovammojen välttämiseksi on käytettävä määräysten mukaista vaateetusta ja suojavarustusta.
- Vaateetuksen on oltava tarkoituksenmukainen (ihonmyötyäinen), eikä se saa estää liikkuamista. Pitkät hiukset on ehdottomasti suojattava hiuserkolla.

Käytettävät henkilönsuojaimet:

- kypärä
- kuulonsuojaimet (esim. kuppisuojaimet)
- suojalasit tai kypärän visiiri
- viiltosuojajousut
- pitävät työkäsiineet
- turvakengät, joissa on pitävä pohja ja teräskärki.

Työskentelyalue:

- Sahan käyttöalueella oleskelu on kielletty muilta kuin käyttäjältä. Kiinnitä erityistä huomiota lapsiin ja eläimiin.
- Sahatavaran kappaleet ja muut esineet on siivottava pois työskentelyalueelta – kompartumisvaara.
- **Pida työskentelyalue puhtaana ja huolehdi hyvästä valaistuksesta.** *Epäjärjestys ja valaisemattomat työskentelyalueet voivat johtaa onnettomuuksiin.*

- Moottorisahoja ei saa käyttää palo- tai räjähdysvaarallisissa tiloissa.

Käyttöaika:

- Noudata käyttöaikoja koskevia määräyksiä.
- Laitetta saa käyttää vain riittävässä päivänvalossa tai keinovalossa.

Käyttö:



HUOMIO!

Käytä laitetta vasta sitten, kun olet koonnut sen täysin valmiiksi.



HUOMIO!

Tarkista laite aina silmämääräisesti ennen käyttöönottoa.

- Laitteen on oltava turvallinen käyttäjä.
- Älä koskaan työskentele yksin.
- Vahingoittuneet ja kuluneet osat on vaihdettava viipymättä.
- Poista säätö- ja asennustyökalut ennen käyttöönottoa.
- Älä käytä moottorisahaa puun vipuamiseen tai siirtämiseen.
- Käytä laitetta vain sen ollessa teknisesti valmistajan määräysten mukaisessa kunnossa.
- Ota huomioon sähköiskun vaara. Vältä kosketusta maassa tai johtavasti maahan yhteydessä oleviin metalliesineisiin.
- Älä käytä sahaa sateessa, lumisateessa tai myrskyssä. Älä käytä sahaa märässä tai kosteassa ympäristössä.
- Älä ota turva- ja suojalaitteita pois käytöstä
- Seiso tukevasti, kun työskentelet.
- **Vältä epänormaaleja asentoja. Seiso aina tukevassa asennossa ja säilytä aina tasapaino.** *Pystyt silloin hallitsemaan sähkötyökalua paremmin odottamattomissa tilanteissa.*
- Tarkista ennen sahaamisen aloittamista takapotkujen välttämiseksi, ettei sahattavassa tavarassa ole vierasesineitä.
- Käytä sahaamiseen ainoastaan pyörivää teräketjua, älä koskaan käynnistä laitetta teräketjun vastatessa sahattavaan tavarahan.
- Pitele moottorisahaa työskennellessä aina molemmin käsin.
- Älä käytä moottorisahaa hartialinjan yläpuolella, sillä silloin sen käsittely ei voi olla turvallista.

- Älä työskentele työtasolla, tikkailla tai puussa seisten.
- Kahvojen on oltava puhtaat, kuivat ja öljyttömät.
- Vain ammattilaiset saavat sahata puunrunkoja, jotka ovat terälaiipan pituutta paksumpia.
- Älä koskaan kannaa tai siirrä moottorisahaa ketjun pyöriessä.
- Siirtyessäsi paikasta toiseen sammuta moottori ja pistä ketjusuoja paikalleen.
- Käytä liitäntäjohtoa vain sen aiottuun käyttöarkoitukseen.
- Moottorisahaa ei koskaan saa nostaa tai kantaa liitäntäjohdosta.
- Älä irrota pistoketta pistorasiasta vetämällä liitäntäjohdosta.
- Suojaa liitäntäjohto vaurioitumiselta ja likaantumiselta.
- Kanna moottorisahaa aina kaarikahvasta, jolloin terälaiippa osoittaa taaksepäin.
- Pistä ketjusuoja paikalleen moottorisahaan aina, kun sitä ei käytetä, ja irrota liitäntäjohto verkkopistorasiasta.
- Vedä jatkojohto niin, ettei terä voi osua siihen sahaamisen aikana.
- Sammuta moottorisaha välittömästi, irrota sen liitäntäjohto ja tarkista saha, jos siinä on havaittavissa muutoksia.
- Varmista, että sidetarpeita on aina saatavilla tapaturman varalta.
- Älä päästä ketjuöljyä maahan.
- Varmista, että moottorisaha on kytketty pois päältä laittaessasi sen säilytyspaikkaan.
- Selvitä enimmäiskäyttöaika ja tarvittavat taudit tärinäarvon perusteella.

Takapotkun vaara

VAARA!

Takapotkun aiheuttama hengenvaara! Moottorisahan "potkiminen" voi aiheuttaa hengenvaarallisia vammoja! Pyri estämään takapotkut sopivin toimenpitein.

Takapotkun sattua moottorisaha ponnahtaa äkillisesti ja hallitsemattomasti käyttäjää kohti. Näin tapahtuu erityisesti silloin, jos moottorisahan terä osuu sahattaessa vierasesineisiin tai sahattaessa terälaiipan kärjellä.

Takapotkujen välttämiseksi huolehdi seuraavista seikoista:

- Tarkista sahattava tavara vierasesineiden (naulat, metalli jne.) varalta ja poista esineet.
- Käytä moottorisahaa aina molemmin käsin.
- Poista moottorisaha sahauslovesta vain teräketjun pyöriessä.
- Älä kumarru liiaksi eteen moottorisahaa käyttäessäsi.
- Älä koskaan katkaise oksia yhdellä sahauksella.
- Varmista, että teräketju on oikein teroitettu ja kiristetty.
- Älä koskaan käytä moottorisahaa kädet ojennettuina.
- Aloita sahaaminen teräketjun pyöriessä ja sahaa aina täysillä kierroksilla.
- Älä käytä sahaamisen terälaiipan kärkeä.
- Pidä terälaiipan kärkeä koko ajan silmällä.
- Jatkaessasi aloitetun viillon sahaamista noudata erityistä varovaisuutta.
- Aluskasvustoa ja nuoria puita sahataessasi noudata erityistä varovaisuutta.
- Älä sahaa tikkailla seisten tai hartialinjan yläpuolella.
- Käytä kuoritukea sahausvakauden lisäämiseen.
- Varmista, että seisot sahataessasi tukevasti.
- Käytä sahaamiseen ensisijaisesti terälaiipan alapuolta. Käyttäessäsi sahaamiseen terälaiipan yläpuolta noudata erityistä varovaisuutta.

ASENNUS



VARO!

Puutteellisen laitteen aiheuttama loukkaantumisvaara!

Puutteelliset laitteet voivat aiheuttaa vammoja ja konevaurioita.

Käytä laitetta vasta, kun sen asennus on suoritettu loppuun.



VAROITUS!

Teräketjun aiheuttama loukkaantumisvaara!

Terävät reunat voivat aiheuttaa vakavia viiltovaivoja.

Käytä teräketjun ja terälaiipan asentamisen aikana sopivia suojakäsineitä ja irrota verkkopistoke.

Terälaipan asentaminen

EKS 2000/35

1. Aseta moottorisaha vakaalle alustalle.
2. Vedä käsisuojusta (3/1) nuolen suuntaan ketjujarrun vapauttamiseksi.
3. Avaa kiinnitysmutteri (3/2) ja poista hammaspyörän suojus.
4. Kierrä ketjun kiristysruuvia (3/3) vastapäivään vasteeseen asti. Tällöin lukitustappi (3/4) on vasteen päässä ketjuhammaspyörän (4/3) suunnassa.
5. Aseta terälaippa ohjainpultin (4/1) päälle ja työnnä sitä niin pitkälle ketjuhammaspyörän (4/3) suuntaan, että lukitustappi (3/4) pääsee terälaipan reikään (4/2).

EKI 2200/40 ja EKS 2400/40

1. Vedä käsisuojusta (5/1) nuolen suuntaan ketjujarrun vapauttamiseksi.
2. Avaa kiristysmutteri (5/2) ja poista suojus.
3. Kierrä ketjun kiristyspyörä löysällä terälaipalla (6/2) myötäpäivään ääriasentoon.
4. Aseta terälaippa kierrepultin (6/1) päälle.
5. Kierrä ketjun kiristyspyörää vastapäivään mahdollisimman pitkälle, jotta terälaippa (6/2) siirtyy ketjuhammaspyörän (6/3) suuntaan.

Teräketjun asentaminen

EKS 2000/35



Noudata teräketjun oikeaa pyörimissuuntaa. Teräketjun leikkuehampaiden terävän puolen on terälaipan yläpuolella osoitettava eteenpäin laipan kärkeä (4) kohti.

1. Aseta teräketju ketjuhammaspyörän (4/3) päälle ja vie se terälaipan uraan.
2. Vedä teräketju sen jälkeen terälaipan karkipyörän ympäri.
3. Teräketju riippuu hieman löysällä terälaipan alapuolella.
4. Kierrä ketjun kiristysruuvia (7/1) hieman myötäpäivään, kunnes teräketju vastaa terälaipan alapintaan.
5. Aseta hammaspyörän suojus paikalleen ja kiristä kiinnitysmutteri (3/2) käsikireyteen.



Ketjun kiristysruuvia (7/1) kiristettäessä varmista, ettei lukitustappi (3/4) luiskahda pois terälaipan reiästä (4/2).

EKI 2200/40 ja EKS 2400/40

1. Aseta teräketju ketjuhammaspyörän (6/3) päälle ja vie se terälaipan uraan.
2. Vedä teräketju sen jälkeen terälaipan karkipyörän ympäri.
3. Teräketju riippuu hieman löysällä terälaipan alapuolella.
4. Aseta hammaspyörän suojus paikalleen ja kiristä kiristysmutteria (5/2) hieman.

Teräketjun kiristäminen

EKS 2000/35

1. Tarkista, että teräketju on kunnolla paikallaan ja vastaa ketjuhammaspyörään ja terälaippaan.
2. Kohota terälaippaa karkipyörän kohdalla ja kierrä ketjun kiristysruuvia (7/1) myötäpäivään, kunnes teräketju vastaa terälaipan alapintaan.
3. Kiristä kiinnitysmutteri (3/2) tiukalle.



Teräketjun kireys on sopiva, kun sitä voi nostaa terälaipan keskellä n. 3–4 mm ja pyörittää helposti käsin.

EKI 2200/40 ja EKS 2400/40

1. Tarkista, että teräketju on kunnolla paikallaan ja vastaa ketjuhammaspyörään ja terälaippaan.
2. Ketjun kiristämiseksi kierrä kiristysrengasta (8/2) myötäpäivään.
3. Kiristä kiristysmutteri (8/1) tiukalle.

Ketjun kireyden tarkistaminen

Tarkista ketjun kireys tarpeeksi usein, sillä uudet teräketjut venyvät.

Teräketjun kireys on sopiva, kun

- se vastaa terälaipan alapintaan ja sitä voi pyörittää käsin.
- sitä voi kohottaa terälaipan keskivaiheilla n. 3–4 mm.

Käyttölämpötilassa teräketju pitenee ja alkaa roikkoa.



VARO!

Paikoiltaan luiskahtavan teräketjun aiheuttama loukkaantumisvaara!

Teräketjun väärä kireys voi aiheuttaa vammoja!

Vetolenkit eivät saa tulla esiin terälaipan alapuolella olevasta urasta. Kiristä teräketju.

Ketjujarru

Moottorisahassa on käsikäyttöinen ketjujarru, joka kytketään toimintaan käsinsuojuksen kautta esim. takapotkun yhteydessä.

Ketjujarrun kytkeytyessä päälle moottorisahan ketju pysähtyy välittömästi ja moottori sammuu.



VAARA!

Huolimattoman käsittelyn aiheuttama hengenvaara!

Seurauksena voi olla erittäin vakavia vammoja.

Ketjujarrun tarkoituksena on estää vahingoittuminen takapotkun sattuessa tai ainakin lieventää seurauksia.

Käytä moottorisahaa aina turvallisesti ja keskittyneesti.



VAARA!

Vaurioituneen ketjujarrun aiheuttama hengenvaara!

Seurauksena voi olla erittäin vakavia vammoja ja jopa kuolema.

Tarkista ketjujarrun toiminta aina ennen työskentelyn aloittamista.

Ketjujarrun toiminnan tarkistaminen moottorin ollessa sammutettu

1. Kytke ketjujarru pois toiminnasta vetämällä käsinsuojusta kaarikahvan suuntaan (9). Teräketjua pitää pystyä nyt pyörittämään käsin.
2. Kytke ketjujarru toimintaan työntämällä käsinsuojusta eteenpäin (10). Teräketjua ei nyt saa pystyä pyörittämään käsin.

Ketjujarrun toiminnan tarkistaminen moottorin käydessä

Tarkista toimivuus moottorin käydessä aina ennen työskentelyn aloittamista.

1. Pidä tukevasti kiinni moottorisahan kaarikahvasta ja kahvasta.
2. Käynnistä moottori
3. Työnnä käsinsuojusta eteenpäin (10). Teräketjun ja moottorin on pysähdyttävä välittömästi.



VAARA!

Vioittuneen ketjujarrun aiheuttama hengenvaara!

Seurauksena voi olla erittäin vakavia vammoja ja jopa kuolema.

Älä käytä laitetta, jos ketjujarru on vioittunut. Tarkistuta moottorisaha huoltokorjaamossa.



Vapauta ketjujarru aina ennen moottorisahan käynnistämistä.



VAARA!

Ennakoimattomien liikkeiden aiheuttama hengenvaara!

Ennakoimattomat liikkeet voivat aiheuttaa erittäin vakavia vammoja.

Älä paina mitään kytkintä ketjujarrun vapauttamisen yhteydessä.



VAARA!

Huolimattoman käsittelyn aiheuttama hengenvaara!

Seurauksena voi olla erittäin vakavia vammoja.

Ketjujarrun tarkoituksena on estää vahingoittuminen takapotkun sattuessa tai ainakin lieventää seurauksia.

Käytä moottorisahaa aina turvallisesti ja keskittyneesti.

Teräketjuöljy



Tarkista öljytaso aina ennen työskentelyn aloittamista ja lisää teräketjuöljyä tarvittaessa.

Automaattinen öljyvoitelujärjestelmä voitelee teräketjua ja terälaippaa jatkuvasti moottorisahan käytön aikana. Teräketjuöljy suojaa korroosiolta ja ennenaikaiselta kulumiselta.

Käytä teräketjun ja terälaipan voiteluun vain laadukasta ympäristöystävällistä, biohajoavaa teräketjuöljyä. Kuljeta ja säilytä öljy tarkoitukseen hyväksytyissä, merkityissä astioissa.

Teräketjun riittävän voitelun takaamiseksi säiliössä (11/1, 12/1) on aina oltava riittävästi teräketjuöljyä. Öljytason voi tarkistaa tarkastuslasista. MIN- (11/3, 12/3) ja MAX-merkitöjä (11/2, 12/2) ei saa alittaa eikä ylittää.



HUOMIO!

Käytetyn öljyn aiheuttama konevaurion vaara!

Käytetyn öljyn käyttäminen voi aiheuttaa konevaurion, ja se on ympäristölle haitallista.

**VARO!**

Teräketjuöljyn kuivumisen aiheuttama konevaurion vaara!

Teräketjuöljyn kuivuminen voi vaurioittaa öljyä sisältäviä osia ja öljypumppua.

Laske teräketjuöljy pois laitteesta aina ennen pitkää käyttötaukoa.

KÄYTTÖNOTTO**VAARA!**

Vaurioituneiden osien aiheuttama loukkaantumiskaava!

Vaurioituneet osat voivat aiheuttaa vakavia vammoja ja jopa kuoleman.

Tarkista osat ennen käyttöönottoa silmämääräisesti ja tarkista niiden toimivuus.

**VAARA!**

Vaurioituneen ketjujarrun aiheuttama hengenvaara!

Seurauksena voi erittäin vakavia vammoja ja jopa kuolema.

Tarkista ketjujarrun toiminta aina ennen työskentelyn aloittamista.



Tarkista öljytaso aina ennen työskentelyn aloittamista ja lisää teräketjuöljyä tarvittaessa.

- Noudata paikallisia käyttöaika määräyksiä.
- Tartu moottorisahan takakahvaan oikealla kädellä (oikeakätiset) ja etukahvaan vasemmalla kädellä ja pidä tukevasti kiinni.
- Älä päästä kahvoista irti moottorin käydessä.
- Ripusta ennen moottorisahan käyttöönottoa jatkojohto vedonpoistimeen (13).
- Älä käytä moottorisahaa, jos
 - olet väsynyt.
 - voit huonosti.
 - olet alkoholin, lääkkeiden tai huumausaineiden vaikutuksen alainen.

KÄYTTÖ**Moottorin käynnistäminen**

Vapauta ketjujarru aina ennen moottorisahan käynnistämistä.

1. Paina lukituspainike (14/1) pohjaan peukalolla ja pidä se painettuna.

2. Paina virtakytkintä (14/2) ja pidä se painettuna.



Lukituspainikkeen voi vapauttaa moottorisahan käynnistämisen jälkeen. Sen tehtävänä on estää moottorisahan käynnistyminen vahingossa.

Moottorin sammuttaminen

1. Vapauta virtakytkin (14/2).

HUOLTO JA HOITO

Moottorisaha on kaikkien yleisten turvallisuusäädösten mukainen. Sen korjaaminen on pätevän ammattihenkilöstön tehtävä, ja korjaamiseen on ehdottomasti käytettävä alkuperäisiä varaosia.

- Tarkista moottorisahan kuluneisuus aina käytön jälkeen ja vaihda tarvittaessa vaurioituneet osat.
- Älä altista laitetta sateelle tai kosteudelle.
- Älä käytä puhdistusaineita tai liuotteita.
- Käytä aina valmistajan nimeämiä varaosia.

**VAARA!**

Sähköiskun aiheuttama hengenvaara!

Jännitteisten osien koskettaminen aiheuttaa välittömän sähköiskusta johtuvan hengenvaaran.

Ennen kaikkia huolto- ja hoitotoimenpiteitä irrota laitteen verkkopistoke. Käytä suojakäsineitä toimenpiteiden aikana.

Teräketjun teroittaminen**VAROITUS!**

Teräketjun aiheuttama loukkaantumiskaava!

Terävät reunat voivat aiheuttaa vakavia viiltohaavoja.

Käytä sopivia suojakäsineitä teräketjua teroittaessasi.



Kokemattoman moottorisahan käyttäjän kannattaa teroittaa teräketju huoltokorjaamon ammattilaisilla.

lhanteellisen leikkaavuuden saavuttamiseksi teräketjua on teroittava säännöllisesti.

Oikein teroitettu teräketju vähentää tapotkujen vaaraa ja estää voimakasta kulumista.

Älä käytä sahaa, jos teräketju on tylsä tai vaurioitunut. Se johtaa käyttäjän väsymiseen, huonoon

sahausjälkeen ja ketjun voimakkaaseen kulumiseen.

Teräketju on teroitettava, jos sahaamisen yhteydessä syntyy sahajauhoa tai terä uppoaa puuhun vain vaivoin.

1. Sammuta laite ja irrota sen verkkopistoke.
2. Tarkista ketjun kireys, säädä tarvittaessa.
3. Käytä teroittamiseen aina sopivia työkaluja:
 - pyöreää ketjuviilaa, $\varnothing = 4,0$ mm,
 - viilaohjainta ja
 - ketjumittaa.
 - Työkaluja myydään ammattiliikkeissä.
4. Ketjun yksittäisten lenkkien osat ovat leikkulenkki (15/3), leikkuuhammas (15/1) ja rajoitin (15/2).
5. Vie viila kevyesti painaen pystysuorassa (15) leikkuuhampaan sisäreunasta ulkoreunaan. Viilaohjain helpottaa viilan käsittelyä. Riittävä vetojen määrä on 2–3.
6. Säilytä teroittaessasi leikkuuhampaan kulma (15) ja rajoittimen korkeus (15/2) terävään puoleen nähden. Varmista, että teräketjun kaikki hampaat ovat teroittamisen jälkeen yhtä pitkiä ja leveitä.
7. Nimettyjä työkaluja käyttäen ja oikein toimien kulmien arvot ovat automaattisesti oikeat. Arvot voi tarkistaa ketjumitalla.
8. Pyöristä lopuksi rajoittimen etureunaa (15/2) hieman.
9. Teroita teräketju usein ja poista vähän materiaalia kerrallaan.
10. Vaihda teräketju heti, kun leikkuuhampaat ovat kuluneet 4 mm:n vähimmäispituuteensa (15).
11. Terävän teräketjun synnyttämät lastut ovat suuria ja pitkänomaisia.



Teroitettuasi teräketjun 3–4 kertaa itse vie se ammattiliikkeeseen teroituksen tarkistamista varten. Tällöin myös syvyysrajoitin tulee teroitetuksi.



VARO!

Epäasianmukaisen teroituksen aiheuttama konevaurion vaara!

Erimittaiset leikkuuhampaat estävät ketjun tasaisen pyörkimisen ja voivat saada sen repeytymään.

Teroittamisen jälkeen kaikkien leikkuuhampaiden on oltava yhtä pitkiä ja leveitä.



VAARA!

Takapotkun aiheuttama hengenvaara!

Väärin teroitettu teräketju voi aiheuttaa erittäin vakavia vammoja.

Terota teräketju asianmukaisesti.

Ketjupyörän sisustan puhdistaminen

Puhdista moottorisaha perusteellisesti aina käytön jälkeen.

1. Irrota moottorisahan verkkopistoke ja aseta saha vakaalle alustalle.
2. Ruuvaa hammaspyörän suojuos pois paikaltaan.
3. Puhdista sisusta sopivalla siveltimellä.
4. Irrota teräketju ja terälaippa.
5. Puhdista laipan ura ja öljyaukko.

Terälaippa

Toispuolisen kulumisen välttämiseksi käännä terälaippa ympäri aina teräketjun teroituksen ja vaihdon yhteydessä.



EKI 2200/40- ja EKS 2400/40 #malleissa terälaipan pikakiristin on säädettävä ensin, ks. Pikakiristimen säätäminen.

Tarkista terälaippa säännöllisesti vaurioiden varalta. Poista ylimääräiset purseet (16) tarvittaessa.

1. Puhdista terälaipan ura (16/1) ja öljyaukko (16/2) huolellisesti.
2. Puhdista voiteluaukko (17/1) huolellisesti molemmilta puolilta.
3. Purista sopivalla rasvapuristimella vuorotellen kummallekin puolelle niin paljon rasvaa, että sitä pursuaa tasaisesti tähtipyörän kärjistä. Kierrä tähtipyörää vähän väliä.

Pikakiristimen säätäminen

1. Kierrä ristikantaruuvi (18/1) auki.
2. Irrota terälaippa, käännä se ja kiinnitä se taas paikalleen ristikantaruuvilla (18/1).
3. Pikakiristimen sijaintikohta säädetään edessä olevalla nastalla (18/2). Varmista, että osa on kunnolla paikallaan.

VARASTOINTI

Puhdista moottorisaha perusteellisesti aina käytön jälkeen. Säilytä sitä kuivassa, lukittavassa paikassa poissa lasten ulottuvilta.

Suurita seuraavat toimenpiteet ennen yli 30 päivää kestäviä käyttötoukoja:

1. Sammuta laite ja irrota sen verkkopistoke.
2. Avaa öljysäiliön kansi.

3. Tyhjennä öljysäiliö.
4. Täytä hieman moottoriöljyä.
5. Käytä moottorisahaa sen avulla hetki öljyletkujen ja öljypumpun tyhjentämiseksi.
6. Irrota teräketju ja terälaippa, puhdista ne ja suihkuta niille ruostesuojaöljyä.
7. Puhdista moottorisaha perusteellisesti ja säilytä se kuivassa tilassa.

TYÖSKENTELYTAPA JA #TEKNIikka



Järjestöt ja muut tahot voivat tarjota kursseja, joilla opetellaan moottorisahan käsittelyä.



VAARA!

Riittämättömien taitojen aiheuttama loukkaantumisvaara!

Riittämättömät tiedot ja taidot voivat aiheuttaa vakavia vammoja ja jopa kuoleman.

Vain koulutetut, kokeneet sahan käyttäjät saavat kaataa ja karsia puita.



VAARA!

Puunlastujen aiheuttama hengenvaara!

Sahanterään tempautuvat puunlastut voivat aiheuttaa erittäin vakavia vammoja ja jopa kuoleman.

Poista irtolastut ja puusaleet sahattavasta kappaleesta.

Puiden kaataminen

Ennen puunkaatoa on suoritettava seuraavat toimenpiteet:

- Varmista, ettei vaara-alueella ole muita ihmisiä, eläimiä eikä esineitä.
- Turvaetäisyyden muihin työkohteisiin ja esineisiin on oltava vähintään 2½ kaadettavan puun korkeutta.
- Varo sähkö- ja puhelinlinjoja sekä kolmansien osapuolten omaisuutta. Ilmoita tarvittaessa sähkö- ja puhelinylhtiölle sekä omaisuuden haltijalle.
- Arvioi puun kaatumissuuntaa.

Puun kaatumissuuntaan vaikuttavat seuraavat tekijät:

- puun luonnollinen kallistuminen
- puun korkeus
- oksien jakautuminen
- maan tasaisuus tai kaltevuus
- kasvun symmetrisyys ja puun vauriot
- tuulen suunta ja nopeus
- lumikuorma.

- Kaltevassa maastossa työskentele aina kaadettavan puun yläpuolella.
- Varmista, ettei etukätein päättämälläsi poistumisreitillä ole esteitä. Poistumisreitit olisi kuljettava n. 45° vinosti pois puun kaatumissuunnasta (19).
- Rungon sahattavassa kohdassa ei saa olla varpuja, oksia eikä vierasesineitä (esim. likaa, kiviä, irronnutta kuorta, nauvoja, nittejä, lankaa).

Puun kaatamiseen tarvitaan kaksi lovea ja yksi kaatosahaus.

1. Kaato- ja katkaisusahaussessa paina kuorituki tukevasti sahattavaan puuhun.
2. Sahaa kaatolovi (20/C) tekemällä puuhun ensin vaakasuora viilto, sitten toinen viilto yläviistosta vähintään 45°:n kulmaan. Tämä estää moottorisahan terän jumitumisen toisen loven sahaamisen yhteydessä. Kaatolovi on tehtävä mahdollisimman lähelle maanpintaa puun toivottuun kaatumissuuntaan (20/E). Loven on oltava syvyydeltään n. 1/4 rungon halkaisijasta.
3. Tee kaatosahaus (20/D) täsmälleen vaakasuorasti kaatokolon vastapuolelta. Kaatosahauksen on osuttava 3–5 cm kaatokolon vaakasuoran alareunan yläpuolelle.
4. Tee kaatosahaus (20/D) niin syväälle puuhun, että kaatoloven (20/C) ja kaatosahauksen (20/D) väliin jää pitopuu (20/F), jonka leveys on vähintään 1/10 rungon halkaisijasta. Pitopuu estää puuta kiertymästä ja kaatumasta vääran suuntaan. Kaatosahauksen (20/D) lähestyessä pitopuuta (20/F) puun pitäisi alkaa kaatua.
5. Jos puu kaatuu sahaamisen aikana:

- Jos puu kaatuu vääriin suuntaan tai kallistuu taaksepäin jättäen moottorisahan terän jumiin, keskeytä kaatosahauksen teko. Viillon avaamiseksi ja puun palauttamiseksi halutulle kaatolinjalle lyö viiltoon kiilloja.
 - Vedä moottorisahan terä välittömästi pois viillosta, sammuta saha ja laita se sivuun.
 - Siirry väistymisalueelle.
 - Varo putoavia risuja ja oksia.
6. Jos puu pysyy pystyssä, avita se kaatumaan hallitusti lyömällä kiilloja kaatosahaukseen.
7. Sahaamisen päätyttyä poista kuulonsuojaimet välittömästi ja tarkkaile, kuuletko äänimerkkejä tai varoitushuutoja.



Käytettävien kiillojen on oltava puuta, muovia tai alumiinia.



VAARA!

Kaatuvan puun aiheuttama hengenvaara!

Jos väistäminen ei ole mahdollista, seurausena voi olla vakavia vammoja ja jopa kuolema.

Aloita kaatotyöt vasta, kun esteetön poistuminen kaatuvan puun luota on mahdollista.



VAARA!

Kaatuvan puun aiheuttama hengenvaara!

Puun hallitsematon kaatuminen voi aiheuttaa erittäin vakavia vammoja ja jopa kuoleman.

Älä kaada puita tuulisella säällä.



VAARA!

Hallitsemattomasti kaatuvan puun aiheuttama hengenvaara!

Hallitsemattomasti kaatuvat puut voivat aiheuttaa erittäin vakavia vammoja ja jopa kuoleman.

Puun hallitun kaatumisen varmistamiseksi jätä kaatoloven ja kaatosahauksen väliin pitopuu, jonka leveys on n. 1/10 rungon halkaisijasta.

Työssä on otettava huomioon seuraavat seikat:

- Tue moottorisaha työskentelyn ajaksi puun runkoon.
- Jätä paksut, alapäin osoittavat oksat aluksi paikalleen, sillä ne tukevat puuta (21).
- Karsi ohuet oksat yhdellä sahausliikkeellä.
- Tarkkaile, kohdistuuko oksiin jännitystä. Saha jännittyneet oksat alhaalta ylöspäin moottorisahan jumiutumisen välttämiseksi (21).
- Älä sahaa vapaasti riippuvia oksia alhaalta päin.
- Pisto-, pitkittäis- ja ympärisahaus ovat tekniikoita, jotka on tarkoitettu vain kokeneiden tai koulutettujen osajien käyttöön.

Puun katkominen

Työssä on otettava huomioon seuraavat seikat:

- Kaltevassa maastossa työskentele aina kaadetun puun yläpuolella, sillä puu saattaa lähteä pyörimään alapäin (25).
- Pitele moottorisaha niin, ettei teräketjun laajennetulla kääntymisalueella ole mitään ruumiinosia.
- Paina kuorituki välittömästi sahauskohdan viereen ja kääntelee moottorisahaa tämän tukipiteen ympärillä. Älä paina sahausken lopussa.
- Varmista, ettei teräketju osu maahan.
- Sahaamisen jälkeen odota teräketjun pysähtymistä ennen kuin nostat moottorisahan pois.
- Sammuta moottorisaha aina ennen seuraavalle puunrungolle siirtymistä.

Jos runko vastaa tasaisesti maahan koko pituudeltaan:

- Sahaa runko poikki yläpuolelta, varo sahaimasta maahan (22).

Jos runko vastaa maahan toisesta päästään.

- Moottorisahan jumiutumisen ja puun säliöimisen estämiseksi sahaa ensin 1/3 rungon halkaisijasta alapuolelta ja loput yläpuolelta, alemman viillon kohdalta (23).

Jos runko vastaa molemmista päistään maahan:

- Moottorisahan jumiutumisen ja puun säliöimisen estämiseksi sahaa ensin 1/3 rungon halkaisijasta yläpuolelta ja loput alapuolelta, ylemmän viillon kohdalta (24).

Oksien karsiminen

VAARA!

Takapotkun aiheuttama hengenvaara!
Moottorisahan "potkiminen" voi aiheuttaa hengenvaarallisia vammoja!
Pyri estämään takapotkut sopivin toimenpitein.

Sahatavaran katkominen

Työssä on otettava huomioon seuraavat seikat:

- Käytä tukevaa sahausalustaa (sahapukki, kiilat, parrut).
- Varmista, että seisot tukevasti ja että painosi on jakautunut tasaisesti.

- Estä pyöreiden pölliin pyöriminen.
- Käytä sahaamiseen ainoastaan pyörivää teräketjua, älä koskaan käynnistä laitetta teräketjun vastatessa sahattavaan tavarahan.
- Älä pidä puuta paikallaan jalalla äläkä anna toisen henkilön pitää sitä paikallaan.

HÄVITTÄMINEN**Älä hävitä käytöstä poistettuja laitteita, paristoja tai akkuja talousjätteen mukana!**

Pakkaus, laite ja lisävarusteet on valmistettu kierrätyskelppoisista materiaaleista ja ne on hävitettävä määrysten mukaisesti.

APU HÄIRIÖTILANTEISSA

Häiriö	Mahdollinen syy	Ratkaisu
Moottori ei toimi	Ei verkkojännitettä	Tarkista jatkojohto, vaihda tarvittaessa uusi johto tilalle. Tarkista sulakkeet ja vikavirtasuoja. Tarkistuta virransyöttö sähköalan ammattilaisella.
	Moottorin suojakytin on lauennut.	Odota, kunnes moottorin suojakytin kytkee moottorisahan takaisin päälle.
	Ketjujarru on mennyt päälle	Vapauta ketjujarru.
Ketjun voitelu ei toimi	Öljysäiliö on tyhjä	Tarkista öljysäiliö vaurioiden varalta. Tarkista öljytaso ja lisää teräketjuöljyä tarvittaessa.
	Terälaippa on likainen	Puhdista öljyaukko ja öljyura.



Jos häiriö ei korjaannu tässä taulukossa olevien ohjeiden avulla, käänny asiakaspalvelumme puoleen.

TAKUU

Korvaamme kaikki laitteen materiaali- ja valmistusvirheet lakiin perustuvan vanhentumisajan puitteissa valintamme mukaan joko korjaamalla tai varaosatoimituksin. Vanhentumisaika lasketaan laitteen ostomaan lakien mukaisesti.

Takuu on voimassa vain, jos

- tätä käyttöohjetta on noudatettu
- laitetta on käsitelty määräystenmukaisesti
- on käytetty alkuperäisvaraosia

Takuu raukeaa, jos

- laitetta on yritetty korjata itse
- laitteeseen on tehty omavaltaisia teknisiä muutoksia
- laitetta on käytetty määräysten vastaisesti

Takuu ei koske:

- maalipinnan kulumista normaalissa käytössä
- kulutusosia, jotka on merkitty varaosaluetteloon kehystettynä [xxx xxx (x)]
- polttomoottoria (moottorin osalta on voimassa valmistajan oma takuu)

Takuuaika alkaa ostopäivästä. Kuitin päivämäärä on ratkaiseva. Takuuasioissa ota yhteys jälleenmyyjään ja ota mukaan tämä takuutodistus ja alkuperäinen ostokuitti. Lakiin perustuvat vikoja koskevat ostajan vaatimukset myyjää vastaan menevät tämän takuun ehtojen edelle.

EY-VAATIMUSTENMUKAISUUSVAKUUTUS

Vakuutamme, että mainittu tuote vastaa suunnittelultaan ja rakenteeltaan yhdenmukaistettuja EU-direktiivejä, EU-turvallisuus- ja terveysvaatimuksia ja tuotekohtaisia vaatimuksia.

Tuote

Sähkökäyttöinen moottorisaha

Tyyppi

EKS 2000/35
EKS 2400/40
EKI 2200/40

Sarjanumero

G4104105

Äänitehotaso

mitattu/taattu
EKS 2000/35 108 / 110 dB(A)
EKS 2400/40 108 / 110 dB(A)
EKI 2200/40 106 / 108 dB(A)

GPSS 4 §:n, BM 1027 MSR mukainen tyyppihyväksyntä

EKS 2000/35: nro BM 50242897
EKS 2400/40, EKI 2200/40: nro BM 50243643

Société Nationale de Certification et d'Homologation
2a Kalchesbruck
L-1852 Luxemburg

Ilmoitettu laitos

Société Nationale de Certification et d'Homologation
2a Kalchesbruck
L-1852 Luxemburg

Valmistaja

AL-KO Geräte GmbH
Ichenhauser Str. 14
D-89359 Kotz

EU-direktiivit

2006/42/EY
2000/14/EY
2005/88/EY
2004/108/EY

Vaatimustenmukaisuuden arviointi

2000/14/EY,
liite V

Edustaja

Anton Eberle
Ichenhauser Str. 14
D-89359 Kotz

Yhdenmukaistetut standardit

DIN EN ISO 12100:2011-03
DIN EN 55014-1:2012-05
DIN EN 55014-2:2009-06



Antonio De Filippo
Managing Director
Kötz, 15.1.2013

ORIĢINĀLĀS EKSPLUATĀCIJAS INSTRUKCIJAS

Satura rādītājs

Par šo rokasgrāmatu.....	243
Izstrādājuma apraksts.....	243
Izstrādājuma pārskats.....	244
Tehniskie dati.....	244
Vispārējie drošības tehnikas norādījumi elektroinstrumentam.....	245
Drošības norādījumi.....	247
Montāža.....	249
Nodošana ekspluatācijā.....	251
Lietošana.....	251
Apkope un kopšana.....	251
Uzglabāšana.....	253
Uzvedība darba laikā un darba tehnika.....	253
Utilizācija.....	255
Palīdzība darbības traucējumu gadījumā.....	255
Garantija.....	256
ES atbilstības deklarācija.....	257

PAR ŠO ROKASGRĀMATU

- Izlasīt šo instrukciju pirms ierīces ekspluatācijas uzsākšanas. Tas ir priekšnosacījums drošam darbam un netraucētai ierīces lietošanai.
- Ievērot šajā instrukcijā un uz ierīces esošās drošības un brīdinājuma norādes.
- Šī instrukcija ir aprakstītā izstrādājuma neatņemama sastāvdaļa un tā pārdošanas gadījumā ir jānodod pircējam.

Simbolu paskaidrojums



UZMANĪBU!

Precīza šo brīdinājuma norādījumu ievērošana var novērst miesas bojājumu gūšanu un / vai materiālo zaudējumu rašanos.



Speciālie norādījumi labākai izpratnei un precīzākai izmantošanai.

IZSTRĀDĀJUMA APRAKSTS

Šajā dokumentācijā ir aprakstīts rokturamais elektriskais ķēdes zāģis.

Simboli uz ierīces

	Uzmanību! Esiet īpaši piesardzīgs lietošanas laikā.
	Pirms ekspluatācijas sākšanas izlasiet ekspluatācijas instrukcijas!
	Sargājiet ierīci no lietus un mitruma iedarbības
	Lietojiet acu un ausu aizsargus.
	Ja tika bojāts vai atvienots pagarinātājvads, uzreiz izņemiet kontaktdakšu no rozetes.

Drošības un aizsardzības mehānismi

Motora aizsardzības slēdzis

Elektriskais ķēdes zāģis ir aprīkots ar motora aizsardzības slēdzi, kas to izslēdz pārslodzes gadījumā, un izvirzās ārā no ierīces apvalka.

Pēc 15 minūšu atdzesēšanas fāzes slēdzi var atkal ievietot iekšā un elektrisko ķēdes zāģi var atkal ieslēgt.



BĪSTAMI!

Manipulējot ar drošības ierīcēm, pastāv traumu gūšanas risks!

Manipulācijas ar drošības ierīcēm var novest pie nopietnām traumām.

Drošības un aizsardzības ierīces nedrīkst atslēgt.

Ķēdes bremze

Ķēdes zāģim ir manuālā ķēdes bremze, kuru var iedarbināt, piemēram, kad notiek atsitiens pret roku aizsargu.

Iedarbinot ķēdes bremzi, zāģa ķēde spēji apstājas un motors izslēdzas.

Paredzētais lietojums

Elektriskais ķēdes zāģis ir paredzēts lietošanai tikai mājās un neprofesionālos dārzos nekomerciāliem nolūkiem. Šādās vietās elektrisko ķēdes zāģi var izmantot tādu darbu veikšanai kā:

- zāģmateriālu zāģēšana;
- dzīvžogu zaru apgriešana;
- malkas zāģēšana.

Zāgēt drīkst tikai koksni. Ierīce nav paredzēta komerciālai izmantošanai. Citāda lietošana, kas neatbilst šim mērķim, ir uzskatāma par noteikumiem neatbilstošu.



BRĪDINĀJUMS!

Ja ierīce netiek izmantota atbilstoši paredzētajam mērķim, pastāv traumu gūšanas risks!

Rezultātā var gūt traumas!

Ierīce nav paredzēta komerciālai izmantošanai.

IZSTRĀDĀJUMA PĀRSKATS

Pārskatos par izstrādājumiem (1, 2) tiek sniegts īss pārskats par iekārtu.

1-1	Zāga ķēde
1-2	Ātrās darbības spriegotājierīce **
1-3	Lokveida rokturis
1-4	Ķēdes zobrata pārsegs

1-5	Motora aizsardzības slēdzis
1-6	Aizmugurējais rokturis
1-7	Elastīga kabeļa uzmava
2-8	Fiksējošais uzgrieznis *
1-9	Ķēdes eļļas tvertnes lodziņš
1-10	Barošanas vads
1-11	Bloķēšanas poga
1-12	Ieslēgšanas/izslēgšanas slēdzis
1-13	Ķēdes eļļas tvertne
1-14	Roku aizsardzība
1-15	Zobains atturis
2-16	Ķēdes spriegošanas skrūve *
1-17	Zāga sliede
	* tikai EKS 2000/35
	** tikai EKI 2200/35 un EKS 2400/40

TEHNISKIE DATI

Veids	EKS 2000/35	EKS 2400/40	EKI 2200/40
Preces nr.	112 807	112 808	112 809
Motors	230 V ~/50 Hz	230 V ~/50 Hz	230 V ~/50 Hz
Griešanās ātrums tukšgaitā	7600 min ±10%	7600 min ±10%	7600 min ±10%
maks. jauda	2000 W	2400 W	2200W
Garums – sliede (OREGON)	14" (SD)	16" (SD)	16" (SD)
Lietderīgs ķēdes garums	325 mm	375 mm	375 mm
Zāga ķēde (OREGON)	3/8 91 PJ 052X	3/8 91PJ056X	3/8 91PJ056X
Ķēdes posma platums	1,27 mm	1,27 mm	1,27 mm
Solis – zobrats	3/8"	3/8"	3/8"
Zobu skaits	6 z	6 z	6 z
Ķēdes bremze	Jā	Jā	Jā
maks. ķēdes ātrums	13,5 m/s	13,5 m/s	13,5 m/s
Ķēdes eļļas tvertnes ietilpība	0,150 l	0,150 l	0,200 l
Neto svars bez ķēdes un sliedes	5,8 kg	6,0 kg	5,96 kg

Veids	EKS 2000/35	EKS 2400/40	EKI 2200/40
Skaņas jaudas līmenis LWA (2000/14/EK)	110 dB(A)	110 dB(A)	108 dB(A)
Skaņas spiediena līmenis LPA	96 dB(A)	95 dB(A)	94 dB(A)
maks. svārstību paātrinājums avhw (k=3)	5,049 m/s ²	5,945 m/s ²	5,061 m/s ²



Norādītās vērtības tika noteiktas pēc standartizētām pārbaudes metodēm un tās var izmantot dažādu elektrisko darbarīku salīdzināšanai.

Bez tam šīs vērtības var izmantot, lai iepriekš novērtētu slodzi, kurai lietotājs tiek pakļauts vibrāciju dēļ.



BRĪDINĀJUMS!

Faktiskās vibrācijas vērtības var atšķirties no norādītām vērtībām atkarībā no elektriskā darbarīka lietojuma.

Veiciet pasākumus, lai pasargātos no vibrāciju slodzes. Ņemiet vērā visu darba procesu, tostarp brīžus, kad elektriskais darbarīks strādā tukšgaitā vai ir izslēgts. Šie pasākumi, citu starpā ietver arī elektriskā darbarīka un tā sastāvdaļu regulāro apkopi un kopšanu, roku siltuma saglabāšanu, regulārus pārtraukumus, kā arī labu darba procesu plānošanu.



BRĪDINĀJUMS!

Dzirdes apsardzības līdzekļi var pasargāt no dzirdes traucējumu attīstības.



UZMANĪBU!

Izlasiet visus drošības tehnikas norādījumus un instrukcijas.

Drošības tehnikas norādījumu un instrukciju neievērošana var novest pie elektriskā trieciena, ugunsgrēka un/vai nopietniem miesas bojājumiem.



UZMANĪBU!

Saglabājiet visus drošības tehnikas norādījumus un instrukcijas, lai tos varētu izmantot arī nākotnē.

Drošības tehnikas norādījumos lietojamais apzīmējums "Elektroinstrumenti" attiecas gan uz elektroinstrumentiem, kas darbojas no tīkla (ar tīkla kabeli), gan uz elektroinstrumentiem, kas darbojas no akumulatora (bez tīkla kabeļa).



UZMANĪBU!

Iekārtu drīkst lietot tikai, ja tā ir tehniskajā kārtībā!

Pirms katras lietošanas pārbaudiet, vai nav bojāta pati iekārta, kabelis un kontaktdakša; bojātas daļas jāizremontē vai jānomaina specializētā darbnīcā.



UZMANĪBU!

Risks traumas!

Drošības mehānismus un aizsargierīces nedrīkst deaktivizēt.



UZMANĪBU!

Elektriskā trieciena draudi!

Ja tika bojāts vai atvienots vads, uzreiz izņemiet kontaktdakšu no rozetes!

VISPĀRĒJIE DROŠĪBAS TEHNIKAS NORĀDĪJUMI ELEKTROINSTRUMENTAM

Drošība darba vietā

- **Darba vietai ir jābūt tīrai un labi apgaismotai.** *Nekārtība vai slikts apgaismojums darba vieta var novest pie nelaimes gadījumiem.*
- **Ar iekārtu nedrīkst strādāt sprādzienbīdīgās vietās, kur atrodas viegli aizdedzināmi šķidrumi, gāzes vai putekļi.** *Elektroinstrumentu darbības laika veidojas dzirksteles, kas var aizdedzināt putekļus vai tvaikus.*

- Elektroinstrumenta lietošanas laikā nepieļaidiet klāt bērnus un citas personas. Ja uzmanība ir izkliedēta, var zaudēt kontroli par iekārtu.

Elektriskā drošība

- Elektroinstrumenta kontaktdakšai ir jābūt ievietotai atbilstošā rozetē. Kontaktdakšu nedrīkst modificēt. Ja elektroinstrumenti ir iezemēti, nedrīkst lietot kontaktdakšas adapterus. *Nemodificētas kontaktdakšas un atbilstošas rozetes samazina elektriska trieciena risku.*
- Nepieskarieties iezemētām cauruļvadiem, apkures iekārtām, pavārdurēm un ledusskapju virsmām. *Ja jūsu ķermenis ir iezemēts, pastāv paaugstināts elektriska trieciena risks.*
- Nepakļaujiet elektroinstrumentus lietus vai mitruma iedarbībai. *Ūdens iekļūšana elektroinstrumenta paaugstina elektriska trieciena rašanās risku.*
- Lietojiet kabeli tikai tiem nolūkiem, kuriem tas ir paredzēts; nenesiet elektroinstrumentu, turot to aiz kabeļa, nepakariņiet to uz kabeļa un nevelciet kabeli, lai izņemtu kontaktdakšu no rozetes. Turiet kabeli tālāk no karstuma avotiem, eļļas, asām malām vai iekārtas kustīgām daļām. *Bojāti vai sapinušies kabeli paaugstina elektriska trieciena risku.*
- Ja strādājat ar elektroinstrumentu ārā, izmantojiet tikai pagarinātājkabeļus, kas paredzēti lietošanai ārpus telpām. *Pagarinātājkabeļu, kas paredzēti lietošanai ārpus telpām, lietošana samazina elektriska trieciena risku.*
- Ja elektroinstrumenti ir jālieto mitrā vidē, izmantojiet diferenciālās aizsardzības ierīci. *Diferenciālās aizsardzības ierīces lietošana samazina elektriskā trieciena risku.*

Personīga drošība

- Strādājot ar elektroinstrumentu, uzmanīgi sekojiet tam un saprotiet to, ko darāt. Nelietojiet elektroinstrumentus, ja esat noguris, narkotisko vielu, alkohola reibumā vai jānu ietekmē. *Pat īss neuzmanības brīdis elektroinstrumenta lietošanas laikā var novest pie nopietnam traumam.*
- Valkājiet piemērotu apģērbu. Nevalkājiet platu apģērbu vai rotājumus. Turiet matu, apģērbu un cimdus tālāk no kustīgām daļām. *Brīvi karājošais apģērbs, rotājumi vai gari mati var iekļerties kustīgās daļās.*

- Valkājiet personiskās aizsardzības līdzekļus un obligāti valkājiet aizsargbrilles. *Personiskās aizsardzības līdzekļu, piemēram, putekļu masku, zābaku ar neslīdošu pedu, aizsargķiveres vai dzirdes aizsardzības līdzekļu, lietošana, atkarība no elektroinstrumenta veida un lietošanas veida samazina traumu gūšanas risku.*
- Izvairieties no nejaušas ieslēgšanas. Pirms pieslēgt elektroinstrumentu elektrības avotam, ņemt vai nest, pārliecinieties, ka tas ir izslēgts. *Elektroinstrumenta nešana vai pieslēgšana elektrotīklam, turot pirkstu uz ieslēgšanas slēdža, var novest pie nelaiemes gadījumiem.*
- Pirms elektroinstrumenta ieslēgšanas novāciet iestatīšanas instrumentus un uzgriežņu atslēgas. *Instrumentu vai atslēgu iekļūšana elektroinstrumenta kustīgās daļās var radīt bojājumus.*
- Izvairieties no ķermeņa neraksturīgas stājas. Parūpējieties par to, lai vienmēr stāvētu droši un saglabātu līdzsvaru. *Šādi būs vieglāk saglabāt kontroli par elektroinstrumentu negaidītas situācijas.*
- Ja ir paredzēta putekļu atsūkšanas un noturēšanas ierīču lietošana, pārliecinieties, ka tās ir pievienotas un tiek pareizi lietotas. *Putekļu atsūkšanas ierīču lietošana var mazināt putekļu radītos draudus.*

Elektroinstrumenta lietošana

- Nepārslogojiet iekārtu. Lietojiet darbam piemērotu elektroinstrumentu. *Ar piemērotu elektroinstrumentu ir labāk un drošāk strādāt tam paredzētajā darba vidē.*
- Nelietojiet elektroinstrumentu, ja ir bojāts tā slēdzis. *Elektroinstrumenti, kuru nevar ieslēgt vai izslēgt, ir bīstami un tas ir jaremonte.*
- Pirms iekārtas uzstādīšanas, detaļu nomaiņas vai iekārtas uzglabāšanas izņemiet kontaktdakšu no rozetes vai izņemiet akumulatoru. *Šāds piesardzības pasākums neļaus nejauši ieslēgt iekārtu.*
- Glabājiet elektroinstrumentus bērniem nepieejamā vietā. Neļaujiet lietot iekārtu personām, kuras nezina, kā to lietot vai nav izlasījušās šos norādījumus. *Elektroinstrumenti var būt bīstami, ja tos lieto nepieredzejušas personas.*

- **Rūpējieties par elektroinstrumentu. Kontrolējiet, lai kustīgas daļas nevainojami funkcionētu un nebūtu iesprūdušas, salauztas vai bojātas tādā veidā, ka elektroinstrumenta funkcionalitāte tiek samazināta. Pirms iekārtas lietošanas bojātas daļas ir jāizremontē. Daudzi nelaimes gadījumi notiek, lietojot slikti koptus elektroinstrumentus.**
- **Griezeņinstrumentiem ir jābūt asiem un tīriem. Kartīgi kopti griezeņinstrumenti ar asam griežamam malam retāk iesprūst un ar tiem ir vieglāk strādāt.**
- **Izmantojiet elektroinstrumentu, piederumus, pievienojamos uzgaļus utt. atbilstoši norādījumiem. Ņemiet vērā darba apstākļus un pildāmā darba specifiku. Elektroinstrumentu lietošana instrukcijās neparedzētiem nolūkiem var novest pie bīstamam situācijam.**

Serviss

- **Jūsu drošībai elektroinstrumentu drīkst remontēt tikai kvalificēts speciālists, izmantojot oriģinālās rezerves daļas. Ar šo tiek nodrošināta elektroinstrumenta drošība.**

DROŠĪBAS NORĀDĪJUMI

Operators:

- Ierīci nedrīkst lietot jaunieši, kuriem nav 16 gadu, vai personas, kas nezina ekspluatācijas instrukcijas.
- Nelietojiet ierīci, atrodoties alkohola, narkotisko vielu vai medikamentu iespaidā.

Personiskie aizsardzības līdzekļi:

- Lai nesavainotu galvu un ekstremitātes, kā arī nebojātu dzirdi, lietojiet speciālu apģērbu un aizsardzības līdzekļus.
- Apģērbam ir jābūt piemērotam (cieši jāpiegul) un tas nedrīkst traucēt darbam. Ja jums ir gari mati, izmantojiet matu tīkliņu.

Personiskie aizsardzības līdzekļi ir šādi:

- aizsargķivere;
- ausu aizsargi (piem., austiņas);
- aizsargbrilles vai aizsargķiveres aizsargs;
- aizsargbikses ar aizsardzību pret iezāģēšanu;
- izturīgi darba cimdi;
- aizsargapavi ar neslīdošu zoli un tērauda pārklājumu.

Darba zona:

- Zāģa darba zonā nedrīkst atrasties nepiederīgas personas. Raugieties, lai tuvumā neatrastos bērni vai dzīvnieki.
- Darba zonā nedrīkst atrasties zāģēšanas gruži un citi priekšmeti – pakļūšanas risks.
- **Darba vietai ir jābūt tīrai un labi apgaismotai. Nekartība vai slikts apgaismojums darba vieta var novest pie nelaimes gadījumiem.**
- Neizmantojiet ierīci ugunsdrošas un sprādziennedrošās vietās

Darba laiks:

- Ievērojiet valstī spēkā esošos noteikumus attiecībā uz darba laiku.
- Strādājiet tikai pietiekamā dienas gaisma vai mākslīgajā apgaismojumā.

Lietošana



UZMANĪBU!

Iekārta darbam ir gatava tikai pēc pilnas montāžas.



UZMANĪBU!

Pirms ekspluatācijas sākšanas vienmēr vizuāli pārbaudiet ierīci.

- Ierīcei ir jābūt darba kārtībā.
- Nestrādājiet viens pats.
- Bojātas vai nodilušas detaļas ir uzreiz jānomaina.
- Pirms pirmreizējās lietošanas noņemiet regulēšanas un montāžas instrumentus.
- Ķēdes zāģis nav paredzēts koku pacelšanai vai pārvietošanai.
- Ierīci drīkst lietot tikai, ja tā ir ražotāja noteiktajā tehniskajā kārtībā.
- Sargieties no elektriskā trieciena. Izvairieties no saskaršanos ar metāliskiem priekšmetiem, kas atrodas zemē vai ir elektriski saistīti ar to.
- Neizāģējiet lietus, sniega vai vētras laikā. Nelietojiet zāģi mitrā vai slapjā vidē.
- Drošības un aizsargierīces neatslēgt
- Darba laikā ievērojiet stabilu pozīciju.
- **Izvairieties no ķermenim neraksturīgas stājas. Parūpējieties par to, lai vienmēr stāvētu droši un saglabātu līdzsvaru. Šādi būs vieglāk saglabāt kontroli par elektroinstrumentu negaidītas situācijas.**

- Lai pasargātos no atsitiena, pirms darba uzsākšanas pārbaudiet, vai zāgējamā materiālā nav svešķermeņu.
- Sāciet zāgēšanu tikai ar strādājošu zāga ķēdi, nekad neieslēdziet ierīci ar pieliekamo zāga ķēdi.
- Strādājot ar ķēdes zāgi, vienmēr turiet to abās rokās.
- Nepaceliet ķēdes zāgi virs plecu līmeņa, jo šādi droša lietošana vairs nav iespējama.
- Nestrādājiet, atrodoties uz kāpnēm, darba platformas vai koka.
- Rokturkiem ir jābūt tīriem, sausiem un brīviem no eļļas.
- Stumbrus, kuri ir resnāki nekā sliedes gumrus, drīkst zāgēt tikai speciāls personāls.
- Nekad nenesiet un netransportējiet ķēdes zāgi ar strādājošu zāga ķēdi.
- Mainot darba vietu, izslēdziet motoru un uzvelciet ķēdes aizsargu.
- Barošanas vadu izmantojiet tikai paredzētajiem nolūkiem.
- Ķēdes zāgi nedrīkst pacelt vai pārvietot, turot aiz barošanas vada.
- Nevelciet ierīci aiz vada, lai izņemtu kontaktdakšu no rozetes.
- Sargājiet barošanas vadu no bojājumiem un netīrumiem.
- Pārnēsiet ķēdes zāgi tikai, turot aiz lokveida roktura – transportēšanas laikā ķēdes griežamajai daļai ir jāatrodas aiz mugurē.
- Kad nelietojat ķēdes zāgi, vienmēr uzvelciet ķēdes aizsargu un atvienojiet no elektrotīkla.
- Novietojiet pagarinātājkabli tā, lai zāgēšanas laikā to nevarētu aizskart.
- Ja ir novērojamas izmaiņas, uzreiz izslēdziet ķēdes zāgi, atvienojiet no elektrotīkla un pārbaudiet.
- Tā kā ir iespējami nelaimes gadījumi, vienmēr ir jābūt līdzi pirmās palīdzības aptieciņai.
- Raugieties, lai zāga ķēdes eļļa nenokļūtu augsnē.
- Ķēdes zāgi lieciet tikai, kad tas ir izslēgts.
- Nosakiet maksimālo darba laiku un darba pārtraukumus atkarībā no vibrācijas vērtībām.

BĪSTAMI!

Atsitens var pakļaut dzīvību briesmām!
 Atsitens var novest pie **nāvējošām traumām!**
 Ievērojiet drošības pasākumus, lai pasargātos no atsitiena.

Atsitiena laikā ķēdes zāgis tiek pēkšņi un nekontrolēti atmests operatora virzienā. Tas var notikt it īpaši, ja ķēdes zāgis darba laikā atduras pret svešķermeņiem vai ja zāgē ar sliedes galu.

Lai novērstu atsitiena iespējamību, pievērsiet uzmanību tālāk minētajiem punktiem:

- Pārbaudiet, vai zāgējamā materiālā nav svešķermeņu (naglu, metāla utt.) un izņemiet tos.
- Strādājot, vienmēr turiet ķēdes zāgi abās rokās.
- Izņemiet ķēdes zāgi no zāgējuma tikai ar strādājošu zāga ķēdi.
- Strādājot ar ķēdes zāgi, noliecieties pārāk stipri uz priekšu.
- Nekad nezāgējiet vairākus zarus vienlaicīgi.
- Strādājiet tikai ar pareizi uzasinātu un nospriegotu zāga ķēdi.
- Neturiet ķēdes zāgi izstieptās rokās.
- Sāciet zāgēšanu ar strādājošo zāga ķēdi un zāgējiet tikai ar pilnu gāzi.
- Nezāgējiet ar sliedes galu.
- Sliedes galam vienmēr ir jābūt acu priekšā.
- Esiet īpaši uzmanīgs, turpinot iepriekš uzsāktu griezumumu.
- Esiet īpaši uzmanīgs, zāgējot pamežu un jaunus kociņus.
- Nezāgējiet, stāvot uz kāpnēm vai turot ķēdes zāgi virs plecu līmeņa.
- Lai palielinātu stabilitāti, zāgēšanas laikā izmantojiet zobainu atturi.
- Zāgēšanas laikā ieņemiet stabilu pozīciju.
- Zāgējiet galvenokārt ar sliedes apakšējo pusi. Esiet īpaši uzmanīgs, zāgējot ar sliedes augšējo pusi.

Atsitiena risks

MONTĀŽA

**PIESARDZĪBA!**

Izmantojot nenokomplektētu ierīci, pastāv traumu gūšanas risks!

Nenokomplektētas ierīces izmantošana var novest pie traumām un ierīces bojājumiem!

Ierīci drīkst izmantot tikai pēc tās pilnīgas montāžas.

**BRĪDINĀJUMS!**

Zāga ķēde pakļauj traumu gūšanas riskam!

Asas malas var radīt nopietnas plēstas brūces.

Uzstādot zāga ķēdi un sliedi lietojiet aizsargcimdus un atvienojiet ierīci no elektrotīkla.

Sliedes uzstādīšana**EKS 2000/35**

1. Novietojiet ķēdes zāģi uz stabilas virsmas.
2. Velciet roku aizsargu (3/1) bultiņas virzienā, lai iedarbinātu ķēdes bremzi.
3. Atskrūvējiet fiksējošo uzgriezni (3/2) un ņemiet zobrata pārsegu.
4. Ķēdes spriegošanas skrūvi (3/3) grieziet pa kreisi līdz atturim. Spriegošanas āķis (3/4) atrodas attura galā ķēdes zobrata virzienā (4/3).
5. Uzlieciet sliedi uz vadskrūvēm (4/1) un tad nostipriniet ķēdes zobrata (4/3) virzienā līdz spriegošanas āķis (3/4) ieies sliedes (4/2) atverē.

EKI 2200/40 un EKS 2400/40

1. Velciet roku aizsargu (5/1) bultiņas virzienā, lai iedarbinātu ķēdes bremzi.
2. Atskrūvējiet piespieduzgriezni (5/2) un ņemiet pārsegu.
3. Ķēdes spriegošanas skrūvi uz valīgas sliedes (6/2) pagrieziet pilnīgi pa labi.
4. Uzstādiet sliedi uz skrūvēm ar vītņi (6/1).
5. Pagrieziet ķēdes spriegošanas skrūvi pēc iespējas vairāk pa kreisi, lai sliede (6/2) pārvietotos ķēdes zobrata (6/3) virzienā.

Zāga ķēdes uzstādīšana**EKS 2000/35**

Pievērsiet uzmanību zāga ķēdes kustības virzienam. Zāga zobu asmeņiem sliedes augšējā pusē jāskatās uz priekšu uz sliedes galu (4).

1. Zāga ķēdi novietojiet uz ķēdes zobrata (4/3) un ievietojiet to sliedes rievā.
2. Tad zāga ķēdi apliek apkārt sliedes vadāmajai zvaigznītei.
3. Zāga ķēde nedaudz nokaras sliedes apakšējā pusē.
4. Pagrieziet ķēdes spriegošanas skrūvi (7/1) nedaudz pa labi, līdz zāga ķēde piegulēs sliedes apakšējai pusē.
5. Uzstādiet zobrata pārsegu un ar roku pievelciet fiksējošo uzgriezni (3/2).



Pievelkot ķēdes spriegošanas skrūvi (7/1), raugieties, lai spriegošanas āķis (3/4) neizslīdētu no atveres (4/2).

EKI 2200/40 un EKS 2400/40

1. Zāga ķēdi novietojiet uz ķēdes zobrata (6/3) un ievietojiet to sliedes rievā.
2. Tad zāga ķēdi apliek apkārt sliedes vadāmajai zvaigznītei.
3. Zāga ķēde nedaudz nokaras sliedes apakšējā pusē.
4. Uzstādiet zobrata pārsegu un nedaudz pievelciet piespieduzgriezni (5/2).

Zāga ķēdes spriegošana**EKS 2000/35**

1. Pārbaudiet zāga ķēdes atrāšanās vietu, lai tā pareizi gultos uz ķēdes zobrata un sliedē.
2. Paceliet sliedi uz vadāmās zvaigznītes un grieziet ķēdes spriegošanas skrūvi (7/1) pa labi līdz zāga ķēde piegulēs sliedes apakšējai pusē.
3. Cieši pievelciet fiksējošo uzgriezni (3/2).



Zāga ķēde ir pareizi nospriegota, ja to zāga sliedes vidū var pacelt par 3–4 mm un ar roku paviļkt uz priekšu.

EKI 2200/40 un EKS 2400/40

1. Pārbaudiet zāga ķēdes atrāšanās vietu, lai tā pareizi gultos uz ķēdes zobrata un sliedē.
2. Lai nospriegotu ķēdi, pagrieziet spīlģredzenu (8/2) pa labi.
3. Cieši pievelciet piespieduzgriezni (8/1).

Ķēdes spriegojuma kontrole

Regulāri pārbaudiet ķēdes spriegojumu, jo jaunas ķēdes izstiepijas.

Zāga ķēde ir pareizi nospriegota, ja:

- tā atrodas sliedes apakšējā pusē un to ar roku var paviļk uz priekšu;
- zāga sliedes vidū to var pacelt par 3–4 mm.

Darba temperatūrā ķēde izstiepijas un nokarājas.



PIESARDZĪBA!

Zāga ķēdes nokrišana var pakļaut traumu gūšanas riskam!

Zāga ķēdes nepareizs spriegojums var radīt bojājumus!

Ķēdes posmi nedrīkst iziet no rievās sliedes apakšējā pusē. Noregulējiet zāga ķēdi.

Ķēdes bremze

Ķēdes zāgim ir manuāla ķēdes bremze, kuru var iedarbināt, piemēram, kad notiek atsitiens pret roku aizsargu.

Iedarbinot ķēdes bremzi, zāga ķēde spēji apstājas un motora izslēdzas.



BĪSTAMI!

Neuzmanīga lietošana var pakļaut dzīvību briesmām!

Rezultātā var gūt nopietnas traumas!

Ķēdes bremzes mērķis ir samazināt vai novērst traumu gūšanas iespējamību atsitienu gadījumā.

Strādājot ar ķēdes zāgi, ir jāstrādā apzināti un ar augstu koncentrācijas pakāpi.



BĪSTAMI!

Bojāta ķēdes bremze var pakļaut dzīvību briesmām!

Rezultātā var rasties nopietni bojājumi vai pat nāve!

Pirms darba uzsākšanas pārbaudiet ķēdes bremzes darbību.

Ķēdes bremzes funkcionēšanas pārbaude ar izslēgtu motoru

1. Lai izslēgtu ķēdes bremzi, velciet roku aizsargu lokveida roktura virzienā (9). Zāga ķēdi ir iespējams vilkt ar roku.
2. Lai ieslēgtu ķēdes bremzi, pavelciet roku aizsargu uz priekšu (10). Zāga ķēdi nav iespējams vilkt.

Ķēdes bremzes funkcionēšanas pārbaude ar ieslēgtu motoru

Pirms darba uzsākšanas veiciet funkcionēšanas pārbaudiet ar strādājošo motoru.

1. Droši un cieši turiet ķēdes zāgi aiz lokveida un otrā roktura.
2. Iedarbiniet motoru.
3. Pavelciet roku aizsargu uz priekšu (10). Zāga ķēdei un motoram ir uzreiz jāapstājas.



BĪSTAMI!

Bojāta ķēdes bremze var pakļaut dzīvību briesmām!

Rezultātā var rasties nopietni bojājumi vai pat nāve!

Ierīci nedrīkst lietot, ja ir bojāta ķēdes bremze. Nogādājiet ķēdes zāgi klientu apkalpošanas centrā, lai to pārbaudītu.



Pēc katras ķēdes zāga ieslēgšanas atļaidiet ķēdes bremzi.



BĪSTAMI!

Neparedzētas kustības var pakļaut dzīvību briesmām!

Neparedzēto kustību laikā var tikt nodarīti nopietni bojājumi!

Atļaidot ķēdes bremzi, nelietojiet citus slēdžus.



BĪSTAMI!

Neuzmanīga lietošana var pakļaut dzīvību briesmām!

Rezultātā var gūt nopietnas traumas!

Ķēdes bremzes mērķis ir samazināt vai novērst traumu gūšanas iespējamību atsitienu gadījumā.

Strādājot ar ķēdes zāgi, ir jāstrādā apzināti un ar augstu koncentrācijas pakāpi.

Zāga ķēdes eļļa



Pirms darba uzsākšanas pārbaudiet eļļas līmeni un nepieciešamības gadījumā papildiniet ar zāga ķēdes eļļu.

Darba laikā automātiskā eļļošanas sistēma nepārtraukti ieelļo zāga ķēdi un sliedi. Zāga ķēdes eļļa pasargā no korozijas un priekšlaicīga nodiluma.

Zāga ķēdes un sliedes ieelļošanai drīkst izmantot tikai ekoloģiski tīru bioloģiski noārdāmo zāga

ķēdes eļļu, kas tiek pārvadāta un uzglabāta apstiprinātās un marķētas tvertnēs.

Tvertņē (11/1), (12/1) vienmēr ir jābūt pietiekamam zāga ķēdes eļļas daudzumam zāga ķēdes ieeļļošanai. Eļļas līmeni var pārbaudīt caur lodziņu. Līmenis nedrīkst būt zemāks par atzīmi "MIN" (11/3), (12/3) vai augstāks par atzīmi "MAX" (11/2), (12/2).



UZMANĪBU!

Nolietotā eļļa var radīt ierīcei bojājumus! Nolietotās eļļas lietošanas gadījumā ierīcei var tikt nodarīti bojājumi un šāda eļļa ir kaitīga apkārtējai videi!



PIESARDZĪBA!

Nokaltusi zāga ķēdes eļļa var radīt ierīcei bojājumus!

Zāga ķēdes eļļas salipšana var radīt bojājumus ieeļļojamām sastāvdaļām vai bojāt eļļas sūkni!

Pirms ierīces novietošanas ilgstošai uzglabāšanai izlejiet zāga ķēdes eļļu no ierīces.

NODOŠANA EKSPLUATĀCIJĀ



BĪSTAMI!

Bojātas sastāvdaļas pakļauj traumu gūšanas riskam!

Bojātas sastāvdaļas var novest pie nopietnām traumām vai nāves!

Pirms ekspluatācijas sākšanas veiciet vizuālu apskati un pārbaudiet sastāvdaļu darbību.



BĪSTAMI!

Bojāta ķēdes bremze var pakļaut dzīvību briesmām!

Rezultātā var rasties nopietni bojājumi vai pat nāve!

Pirms darba uzsākšanas pārbaudiet ķēdes bremzes darbību.



Pirms darba uzsākšanas pārbaudiet eļļas līmeni un nepieciešamības gadījumā papildiniet ar zāga ķēdes eļļu.

- Ņemiet vērā attiecīgajā valstī spēkā esošos noteikumus, kas attiecināmi uz darbināšanas laiku.

- Labi satveriet un turiet zāga rokturi ar labo roku (ja esat labrocis) un priekšējo rokturi ar kreiso roku.
- Kamēr motors darbojas, rokturus nedrīkst atlaist.
- Pirms ķēdes zāga ekspluatācijas sākšanas nostipriniet pagarinātājkaбели elastīgā uzdevā (13).
- Nelietojiet zāgi:
 - ja esat noguris;
 - slikti jūtaties;
 - atrodoties alkohola, zāļu un narkotiku ietekmē.

LIETOŠANA

Motora ieslēgšana



Pēc katras ķēdes zāga ieslēgšanas atlaidiet ķēdes bremzi.

1. Ar īkšķi nospiediet un turiet nospiešu bloķēšanas pogu (14/1).
2. Nospiediet un turiet nospiešu ieslēgšanas/izslēgšanas slēdzi (14/2).



Kad ķēdes zāgis ir iedarbināts, bloķēšanas pogu vairs nav nepieciešams turēt nospiešu. Tas paredzēts ķēdes zāga nejaušas ieslēgšanas novēršanai.

Motora noslēpšana

1. Atlaidiet ieslēgšanas/izslēgšanas slēdzi (14/2).

APKOPE UN KOPŠANA

Ķēdes zāgis atbilst visām drošības normām. Remontu drīkst veikt tikai kvalificēts personāls, izmantojot tikai oriģinālās rezerves daļas.

- Pēc katras lietošanas pārbaudiet vai ķēdes zāģim nav nodiluma pazīmju un nomainiet visas bojātās sastāvdaļas.
- Nepakļaujiet ierīci mitruma iedarbībai.
- Nelietojiet tīrīšanas līdzekļus un šķīdinātājus.
- Izmantojiet tikai ražotāja atļautās rezerves daļas.

**BĪSTAMI!**

Elektriskais trieciens var pakļaut dzīvību briesmām!

Pieskaroties strāvavadošām daļām, dzīvība var tikt pakļauta briesmām elektriskā trieciena rezultātā!

Veicot apkopes un kopšanas darbus, lietojiet aizsargcimdus un atvienojiet ierīci no elektrotīkla.

Zāga ķēdes asināšana**BRĪDINĀJUMS!**

Zāga ķēde pakļauj traumu gūšanas riskam!

Asas malas var radīt nopietnas plēstas brūces.

Zāga ķēdes asināšanas laikā lietojiet piemērotus aizsargcimdus.



Nepieredzējušiem lietotājiem zāga ķēdes asināšanu ir ieteicams veikt pie kvalificēta personāla klientu apkalpošanas centrā.

Lai iegūtu vislabākos zāģēšanas rezultātus, ķēdes zāģis ir jāasina ar regulāriem intervāliem.

Pareizi uzasināta zāga ķēde samazina atsitienu iespējamību un novērš nodilumu.

Nestrādājiet ar trulu vai bojātu zāga ķēdi. Rezultātā darba veikšanai būs nepieciešama stipra fiziska slodze, zāģēšanas rezultāti būs slikti un ķēde ātrāk nodils.

Ķēdes zāģis ir jāasina, ja zāģēšanas laikā veidojas zāgu skaidas vai zāģis grūti iet caur koksnī.

1. Izslēdziet ierīci un atvienojiet to no elektrotīkla.
2. Pārbaudiet ķēdes spriegojumu un, ja nepieciešams, noregulējiet.
3. Asināšanai izmantojiet tikai piemērotus instrumentus:
 - zāga vīli ar aptuv. $\varnothing = 4,0$ mm
 - vīles vadotni;
 - zāga ķēdes zobu nolīdzināšanas šablону;
 - šos instrumentus var iegādāties specializētos veikalos.
4. Atsevišķi ķēdes posmi sastāv no zāga posma (15/3), zāga zoba (15/1) un ierobežošanas mehānisma (15/2).

5. Turot vīli vertikāli (15), virziet to ar vieglu spiedienu no griezošā zoba iekšpuses uz ārpusi. Pareizi rīkoties ar vīli palīdz vīles vadotne. Ar vīli ir jāveic 2–3 kustības.
6. Asināšanas laikā ievērojiet griezošā zoba leņķi (15) un ierobežošanas mehānisma (15/2) augstumu virs asmens. Pārliecinieties, ka pēc asināšanas visiem ķēdes griezošajiem zobiem ir vienāds garums un platums.
7. Ja izmanto piemērotus instrumentus un tos izmanto pareizi, noteiktas leņķa vērtības veidojas automātiski. Vērtības var pārbaudīt, izmantojot zāga ķēdes zobu nolīdzināšanas šablону.
8. Beigās viegli noapaļojiet ierobežošanas mehānisma (15/2) priekšējo pusi.
9. Ja ķēde tiks asināta bieži, tās materiāls mazāk nodils.
10. Nomainiet zāga ķēdi, kad griezošo zobu minimālais garums ir 4 mm (15).
11. Zāģējot ar asu zāga ķēdi, veidojas lielas un garas skaidas.



Kad paši uzasinājat zāga ķēdi 3–4 reizes, nākamreiz uzasiniet to specializētajā darbnīcā. Tur uzasinās arī iegriešanas dziļuma ierobežotāju.

**PIESARDZĪBA!**

Nepareiza asināšana var radīt ierīcei bojājumus!

Nelīdzeni griezošie zobi var izraisīt nevienmērīgu ķēdes kustību un pat ķēdes pārrāvumu!

Pēc asināšanas visiem griezošajiem zobiem ir jābūt vienādam garumam un platumam.

**BĪSTAMI!**

Atsitiens var pakļaut dzīvību briesmām!

Nepareizi uzasināta zāga ķēde var radīt nopietnas traumas!

Pareizi asiniet zāga ķēdi.

Zobrata un iekšējā dobuma tīrīšana

Rūpīgi tīriet ķēdes zāģi pēc katras lietošanas.

1. Atvienojiet ķēdes zāģi no elektrotīkla un uzlieciet uz stabilas virsmas.
2. Atskrūvējiet zobrata pārsegu.
3. Iztīriet iekšējo dobumu ar piemērotu birstīti.
4. Noņemiet zāga ķēdi un sledi.
5. Iztīriet slīdes rievu un eļļas izplūdes atveri.

Zāģa sliede

Lai izvairītos no vienpusīga nodiluma, apgrieziet sliedi pēc katras ķēdes asināšanas un nomainīšanas.



Modelos EKI 2200/40 un EKS 2400/40 pirms nomainīšanas ir jānoregulē sliedes ātrās darbības spriegotājierīce. Skatiet punktu „Ātrās darbības spriegotājierīces regulēšana”.

Regulāri pārbaudiet, vai sliede nav bojāta. Nepieciešamības gadījumā noņemiet atskarpes (16).

1. Rūpīgi iztīriet sliedes rievu (16/1) un eļļas izplūdes atveri (16/2).
2. Rūpīgi iztīriet eļļošanas atveri (17/1) no abām pusēm.
3. Ieziediet, izmantojot piemērotu smērspiedni, tā, lai smērviela izplatītos pa zvaigznītes galiem. Vairākkārt pagrieziet zvaigznīti.

Ātrās darbības spriegotājierīces regulēšana

1. Izskrūvējiet krustveida rievas skrūvi (18/1).
2. Noņemiet un pagrieziet sliedi, un atkal to cieši pieskrūvējiet ar krustveida rievas skrūvi (18/1).
3. Ātrās darbības spriegotājierīces pareizu pozīciju nosaka pēc izvērzošās tapas (18/2). Uzstādiet to pareizi.

UZGLABĀŠANA

Pēc katras lietošanas rūpīgi tīriet ķēdes zāģi. Uzglabājiet sausā, slēgtā un bērniem nepieejamā vietā.

Ja ierīci nelietosies vairāk nekā 30 dienas, veiciet tālāk minētos pasākumus:

1. Izslēdziet ierīci un atvienojiet to no elektrotīkla.
2. Atskrūvējiet eļļas tvertnes vāku.
3. Iztukšojiet eļļas tvertni.
4. Ielejiet nedaudz motoreļļas.
5. Izslēdziet ķēdes zāģi uz īsu brīdi, lai eļļa izplatītos pa eļļas caurulēm un eļļas sūkni.
6. Noņemiet zāģa ķēdi un sliedi, iztīriet un apsmidziniet ar eļļu, kas pasargā no rūšēšanas.
7. Rūpīgi iztīriet ķēdes zāģi un uzglabājiet to sausā vietā.

UZVEDĪBA DARBA LAIKĀ UN DARBA TEHNIKA



Profesionālās lauksaimniecības apvienības regulāri piedāvā kursus, lai apmācītu darbam ar ķēdes zāģi, kā arī koku gāšanas kursus.



BĪSTAMI!

Ja esat nepietiekami apmācīts, pastāv traumu gūšanas risks!

Nepietiekama kompetence var novest pie nopietnām traumām vai nāves!

Koku gāšanu un atzarošanu drīkst veikt tikai apmācītas un pieredzējušas personas.



BĪSTAMI!

Saplaisājuši koki pakļauj dzīvību briesmām!

Iespējamās koku skaidas var novest pie nopietnām traumām vai nāves!

Notīriet no zāģējamās daļas koka skaidas un nolauztus koka gabalus.

Koku gāšana

Pirms gāšanas darbu uzsākšanas veiciet tālāk minētos pasākumus.

- Pārlicinieties, ka bīstamajā zonā neatrodas citas personas, dzīvnieki vai objekti.
- Drošs attālums līdz citām darba vietām vai objektiem ir vismaz 2½ no koka garuma.
- Pārbaudiet, vai tuvumā neatrodas elektropārvades līnijas vai citu personu īpašums. Šādā gadījumā brīdiniet īpašnieku vai energoapgādes uzņēmumu.
- Nosakiet koka gāšanas virzienu.

Gāšanas virziens ir atkarīgs no:

- koka dabīgā slīpuma;
- koka augstuma;
- tā, vai zari atrodas tikai vienā pusē;
- novietojuma uz līdzenuma vai nogāzes;
- asimetriskas augšanas, koka bojājumiem;
- vēja virziena ātruma,
- sniega slodzes.
- Strādājot uz nogāzes, vienmēr stāviet augstāk par koka augšanas vietu.

- Pārlicinieties, ka iepriekš izvēlētajā atkāpšanās ceļā nav nekādu šķēršļu. Atkāpšanās ceļam ir jāatrodas apm. 45° leņķī pa diagonāli no gāšanas virziena (19).
- Uz stumbra vai tām apkārt nedrīkst būt krūmāji, zari un svešķermeņi (piem., nērtūmi, akmeņi, valēja miza, naglas, spīles, stieple utt.).

Lai nogāztu koku, ir jānosaka aizzāgējums un gāšanas iezāgējums.

1. Veicot gāšanas iezāgējumu un sagarumošanas iezāgējumus, stabili uzstādiet zobainu atūri uz gāzamā koka.
2. Pirmo aizzāgējumu (20/C) veiciet horizontāli, tad pa diagonāli no augšas vismaz 45° leņķī. Tas palīdzēs izvairīties no ķēdes zāga iespīlēšanas, veicot otro aizzāgējumu. Aizzāgējumam ir jāatrodas pēc iespējas tuvāk zemei gāšanas pusē (20/E). Aizzāgējuma dziļumam ir jābūt aptuveni 1/4 no stumbra diametra.
3. Gāšanas iezāgējumam (20 / D) atšķirībā no aizzāgējuma, ir jābūt precīzi horizontālam. Gāšanas iezāgējumam ir jāatrodas 3–5 cm augstumā virs horizontālā aizzāgējuma.
4. Izdariet tik dziļu aizzāgējumu (20/D), lai necaurzāgējums (20/F) starp aizzāgējumu (20/C) un gāšanas iezāgējumu (20/D) sastādītu vismaz 1/10 no stumbra diametra. Šis necaurzāgējums neļauj kokam pagriezties un nokrist nepareizā virzienā. Gāšanas iezāgējumam (20/D) ieejot necaurzāgējumā (20/F), kokam ir jāsāk krist.
5. Gāžot koku zāgēšanas darbu laikā:
 - ja koks gāžas nepareizā virzienā vai noliecas atpakaļ un iespīlē ķēdes zāgi, pārtrauciet gāšanas iezāgējuma veikšanu. Lai atvērtu zāgējumu un pārvietotu koku vēlamajā gāšanas līnijā, iedzeniet ķīli;
 - uzreiz izņemiet ķēdes zāgi no griezuma, izslēdziet un nolieciat;
 - atējiet pa atkāpšanās ceļu;
 - sargieties no krītošiem zariem.
6. Ja koks turpina stāvēt, koku var nogāzt, tālāk iedzenot ķīli gāšanas iezāgējumā.
7. Kad zāgēšana ir pabeigta, nekavējoties izņemiet ausu aizsargus un pievērst uzmanību signāliem vai brīdinājumiem.



Var izmantot tikai koka, plastmasas vai alumīnija ķīli.



BĪSTAMI!

Krītošais koks var pakļaut dzīvību briesmām!

Ja atkāpties nav iespējams, var rasties nopietni bojājumi vai pat nāve!

Sāciet gāšanas darbus tikai, ja atkāpšanās ceļā no krītoša koka nav šķēršļu.



BĪSTAMI!

Krītošais koks var pakļaut dzīvību briesmām!

Koka nekontrolēta krišana var novest pie nopietnām traumām vai nāves!

Neveiciet gāšanas darbus vējinā laikā.



BĪSTAMI!

Nekontrolēti krītošs koks var pakļaut dzīvību briesmām!

Nekontrolēti krītošs koks var novest pie nopietnām traumām vai nāves!

Lai garantētu kontrolētu koka gāšanu, starp aizzāgējumu un gāšanas iezāgējumu ir jāatstāj necaurzāgējums, kas sastāda vismaz 1/10 no stumbra diametra.

Apgriešana

Veicot šo darbu, ir jāņem vērā tālāk minētie punkti:

- Strādājot ar ķēdes zāgi, atbalstiet to pret koka stumbru.
- Pagaidām atstājiet lielākos no lejuvēršiem zariem, kas atbalsta koku (21).
- Nozāgējiet mazākos zarus.
- Lai nepieļautu ķēdes zāga iespīlēšanu, nosakiet, kādi zari atrodas zem slodzes un pārzāgējiet tos no apakšas uz augšu (21).
- No apakšas nozāgējiet zarus, kas brīvi karājas.
- Šķēsgriezumus, garengriezumus un tangenciālus griezumus drīkst veikt tikai kvalificēts personāls.

Koka pārzāgēšana

Veicot šo darbu, ir jāņem vērā tālāk minētie punkti:

- Strādājot uz nogāzes, vienmēr stāviet augstāk par koka atrašanās vietu, jo koka stubrs var noript (25).

- Veiciet kustības ar zāģi tā, lai ķēdes zāģa maksimālajā pagriešanas leņķī neatrastos ķermeņa daļas.
- Novietojiet zobainu atturi tieši pie griezuma malas un grieziet ķēdes zāģi ap šo vietu. Nepielietojiet spiedienu griezuma beigās.
- Raugieties, lai zāģa ķēde nepieskartos zemei.
- Kad zāģēšana ir pabeigta, gaidiet līdz apstāsies zāģa ķēde un tikai tad izņemiet ķēdes zāģi.
- Pirms iet pie nākamā koka, vienmēr izslēdziet ķēdes zāģa motoru.

Koka stumbrs vienmērīgi atrodas uz zemes visā garumā:

- koka stumbru pārzāģējiet no augšpuses, nevis no apakšpuses (22).

Uz zemes atrodas tikai viens koka stumbra gals:

- lai izvairītos no ķēdes zāģa iespīlēšanas un to pasargātu no koka šķembām, no apakšas pārzāģējiet 1/3 no stumbra diametra, bet pārējo daļu pārzāģējiet no augšas apakšējā zāģējuma augstumā (23).

Uz zemes atrodas abi koka stumbra gali:

- lai izvairītos no ķēdes zāģa iespīlēšanas un to pasargātu no koka šķembām, no augšas pārzāģējiet 1/3 no stumbra diametra, bet pārējo daļu pārzāģējiet no apakšas augšējā zāģējuma augstumā (24).

BĪSTAMI!

Atsitiens var pakļaut dzīvību briesmām!
Atsitiens var novest pie nāvējošām traumām!
Ievērojiet drošības pasākumus, lai pasargātos no atsitienu.

Zāģmateriālu pārzāģēšana

Veicot šo darbu, ir jāņem vērā tālāk minētie punkti:

- Izmantojiet drošu balstu (āzi, ķīļus, brusas).
- Nodrošiniet ķermeņa stabilu pozīciju un vienmērīgu ķermeņa svara sadalījumu.
- Nostipriniet apaļkokus, lai tie negrieztos.
- Sāciet zāģēšanu tikai ar strādājošu zāģa ķēdi, nekad neieslēdziet ierīci ar pieliekamo zāģa ķēdi.
- Koku nedrīkst turēt ar kāju, kā arī to nedrīkst turēt cita persona.

UTILIZĀCIJA



Nokalpojušās iekārtas, baterijas un akumulatorus nedrīkst izmest sadzīves atkritumos!

Iepakojums, iekārta un piederumi ir izgatavoti no otrreiz pārstrādājamiem materiāliem un jānodod atbilstīgai utilizācijai.

PALĪDZĪBA DARBĪBAS TRAUCĒJUMU GADĪJUMĀ

Problēma	Iespējamais iemesls	Risinājums
Motors nesāk darboties	Tīklā nav sprieguma	Pārbaudiet pagarinātājkabeli, ja nepieciešams, nomainiet. Pārbaudiet drošības ierīces/aizsardzības slēdzi. Elektriķim ir jāpārbauda elektroapgāde.
	Motora aizsardzības slēdzis ir izslēdzies	Uzgaidiet līdz motora aizsardzības slēdzis atkal ieslēgs ķēdes zāģi.
	Ir iedarbināta ķēdes bremze	Atbloķējiet ķēdes bremzi.
Ķēde netiek eļļota	Tukša eļļas tvertne	Pārbaudiet, vai eļļas tvertne nav bojāta. Pārbaudiet eļļas līmeni, ja nepieciešams, pievienojiet zāģa ķēdes eļļu.

Problēma	Iespējamais iemesls	Risinājums
	Netīra zāģa sliede	Iztīriet eļļas izplūdes atveri un eļļas pievada uzgriezni.



Ja rodas traucējumi, kas nav minēti šajā tabulā, vai kurus jūs patstāvīgi nevarat novērst, lūdzam vērsties mūsu kompetentajā servisa dienestā.

GARANTĪJA

Visas iekārtas materiāla vai ražošanas kļūdas likumā noteiktajā noilguma periodā attiecībā uz prasībām par defektiem mēs novēršam atbilstoši mūsu izvēlei - salabojot vai nomainot pret citu. Noilgums tiek noteikts saskaņā ar tās valsts tiesībām, kurā iekārta iegādāta.

Mūsu garantija ir spēkā tikai:

- ievērojot šo lietošanas instrukciju
- lietpratīgas darbošanās gadījumā
- izmantojot oriģinālās rezerves daļas

Garantija nav spēkā:

- pašrocīgi veiktu remonta mēģinājumu gadījumā
- pašrocīgi veiktu tehnisko izmaiņu gadījumā
- noteikumiem neatbilstošas lietošanas gadījumā

Garantija sevī neietver:

- Krāsas bojājumus, kuri ir saistāmi ar normālu nolietošanu
- Dilstošās detaļas, kuras rezerves daļu sarakstā ir apzīmētas ar rāmi [xxx xxx(x)]
- Iekšdedzes motorus (šeit spēkā ir attiecīgā motora ražotāja garantijas noteikumi)

Garantija stājas spēkā ar pirkumu, ko veic pirmais gala lietotājs. Noteicošais ir datums uz pirkuma dokumenta. Lūdzu, vērsieties ar šo paskaidrojumu un oriģinālo pirkuma dokumentu pie Jūsu pārdevēja vai tuvākajā autorizētajā klientu apkalpošanas vietā. Ar šo paskaidrojumu likumā noteiktās pircēja defektu prasības pret pārdevēju netiek skartas.

ES ATBILSTĪBAS DEKLARĀCIJA

Mēs ar šo paziņojam, ka mūsu piegādātā izstrādājuma konstrukcija atbilst harmonizēto ES direktīvu prasībām, ES drošības standartiem un izstrādājumam specifiskiem standartiem.

Izstrādājums

Elektriskais ķēdes zāģis

Veids

EKS 2000/35

EKS 2400/40

EKI 2200/40

Ražotājs

AL-KO Geräte GmbH

Ichenhauser Str. 14

D-89359 Kötz

Pilnvarotais pārstāvis

Anton Eberle

Ichenhauser Str. 14

D-89359 Kötz

Sērijas numurs

G4104105

ES direktīvas

2006/42/EK

2000/14/EK

2005/88/EK

2004/108/EK

Harmonizētie standarti

DIN EN ISO 12100:2011-03

DIN EN 55014-1:2012-05

DIN EN 55014-2:2009-06

Skaņas jaudas līmenis

izmērītais / garantētais

EKS 2000/35 108 / 110 dB(A)

EKS 2400/40 108 / 110 dB(A)

EKI 2200/40 106 / 108 dB(A)

Tipa pārbaude atbilstoši GPSG**§4 BM 1027 MSR**

EKS 2000/35 Nr. BM 50242897

EKS 2400/40, EKI 2200/40 Nr. BM

50243643

Société Nationale de Certification

et d'Homologation

2a Kalchesbruck

L-1852 Luksemburga

Pilnvarotā iestāde

Société Nationale de Certi-

fication et d'Homologation

2a Kalchesbruck

L-1852 Luksemburga

Atbilstības novērtējums

2000/14/EK

Anhang V



Antonio De Filippo

Rīkotājdirektors

Kötz, 15.01.2013

ORIGINALI EKSPLOATACIJOS INSTRUKCIJA

Turinys

Prie šio vadovo.....	258
Gaminio aprašymas.....	258
Gaminio apžvalga.....	259
Techiniai duomenys.....	259
Elektrinių įrankių bendrosios saugos nuorodos.....	260
Saugos patarimai.....	262
Montavimas.....	264
Eksploatacijos pradžia.....	266
Valdymas.....	266
Aptarnavimas ir priežiūra.....	267
Sandėliavimas.....	268
Darbinė elgsena ir darbo metodika.....	268
Šalinimas.....	270
Pagalba esant gedimams.....	270
Garantija.....	271
EB atitikties deklaracija.....	272

PRIE ŠIO VADOVO

- Prieš pradėdami naudoti įrenginį, perskaitykite šį dokumentą. Tai būtina siekiant užtikrinti saugų darbą ir išvengti gedimų.
- Laikykitės šiame dokumente ir ant įrenginio esančių saugos nuorodų bei įspėjimų.
- Šis dokumentas yra neatskiriama aprašyto produkto sudėtinė dalis ir parduodant turi būti perduodamas pirkėjui.

Ženklų paaiškinimas



PRANEŠIMAS!

Nepaisant šių įspėjimų, galima sužaloti asmenis ir sugadinti materialinį turą.



Specialios nuorodos geresniam supratimui ir saugesniam darbui užtikrinti.

GAMINIO APRAŠYMAS

Šioje dokumentacijoje yra aprašomas elektrinis grandininis pjūklas.

Ant prietaiso esantys simboliai

	Dėmesio! Ypatingas atsargumas valdant.
	Prieš paleidami perskaitykite eksploatacijos instrukciją!
	Saugokite prietaisą nuo lietaus ir šlapumo
	Naudokite akių ir klausos organų apsaugos priemones.
	Nedelsdami atjunkite kištuką nuo tinklo, jei ilginamasis kabelis buvo pažeistas arba trūko.

Saugos ir apsauginiai įtaisai

Variklio apsauginė relė

Elektrinis grandininis pjūklas turi variklio apsauginę relę, kuri išsijungia esant perkrovai.

Maždaug po 15 minučių atvėsimo fazės jungiklį galima vėl įspausti ir taip įjungti elektrinį grandininį pjūklą.



PAVOJUS!

Susižalojimo pavojus dėl pakeistų saugos įtaisų!

Dėl saugos įtaisų pakeitimo galimi sunkūs sužalojimai!

Draudžiama pasyvinti saugos ir apsauginius įtaisus.

Grandinės stabdys

Grandininis pjūklas turi rankinį grandinės stabdį, kuris per rankų apsaugą yra aktyvinamas, pvz., atgalinio smūgio atveju.

Aktyvius grandinės stabdį, pjūklo grandinę yra staiga sustabdoma ir yra išjungiamas variklis.

Naudojimas pagal paskirtį

Elektrinis grandininis pjūklas yra suprojektuotas naudoti tik namo ir mėgėjiškuose soduose. Šioje srityje elektrinį grandininį pjūklą galima naudoti bendriesiems darbams, kaip pvz.:

- medienos pjaustymui
- gyvatvorių išpjovimui
- malkų supjaustymui

einzusetzen. Leidžiama pjauti tik medieną. Prietaisą draudžiama eksploatuoti komerciniams

tikslais. Kitoks, leistinas ribas viršijantis naudojimas yra laikomas naudojimu ne pagal paskirtį.



DĖMESIO!

Susižalojimo pavojus dėl naudojimo ne pagal paskirtį!

Pasekmės gali būti sužalojimai!

Prietaiso neekspluatuokite komerciniais tikslais.

GAMINIO APŽVALGA

Gaminio apžvalgose (1, 2) yra pateikiama prietaiso apžvalga.

1-1	Pjūklo grandinė
1-2	Spartaus įtvirtinimo įtaisas **
1-3	Lankinė rankena
1-4	Žvaigždutės dangtelis
1-5	Variklio apsauginė rele
1-6	Galinė rankena

1-7	Kabelio apsauga nuo ištraukimo
2-8	Tvirtinimo veržlė *
1-9	Grandinės alyvos bakelio stebėjimo langelis
1-10	Jungiamasis kabelis
1-11	Fiksavimo mygtukas
1-12	J./IŠJ. jungiklis
1-13	Grandinės alyvos bakelis
1-14	Rankų apsauga
1-15	Atraminiai dantys
2-16	Grandinės įtempimo varžtas *
1-17	Kreipiamasis bėgelis
	* priklausomai nuo konkretaus prietaiso EKS 2000/35
	** priklausomai nuo konkretaus prietaiso EKI 2200/35 ir EKS 2400/40

TECHNINIAI DUOMENYS

Modelis	EKS 2000/35	EKS 2400/40	EKI 2200/40
Prekės kodas	112 807	112 808	112 809
Variklis	230 V ~/50 Hz	230 V ~/50 Hz	230 V ~/50 Hz
Tuščiosios eigos sukimosi greitis	7600 min ±10%	7600 min ±10%	7600 min ±10%
Maks. galia	2000 W	2400 W	2200W
Kreipiamojo bėgelio ilgis (OREGON)	14" (SD)	16" (SD)	16" (SD)
Naudojamas pjūklo ilgis	325 mm	375 mm	375 mm
Pjūklo grandinė (OREGON)	3/8 91 PJ 052X	3/8 91PJ056X	3/8 91PJ056X
Varančiųjų narelių storis	1,27 mm	1,27 mm	1,27 mm
Žvaigždutės žingsnis	3/8"	3/8"	3/8"
Krumplių skaičius	6 z	6 z	6 z
Grandinės stabdys	Taip	Taip	Taip
Maks. grandinės greitis	13,5 m/s	13,5 m/s	13,5 m/s
Grandinės alyvos bakelio tūris	0,150 l	0,150 l	0,200 l
Grynasis svoris be grandinės ir kreipiamojo bėgelio	5,8 kg	6,0 kg	5,96 kg

Modelis	EKS 2000/35	EKS 2400/40	EKI 2200/40
Garso galios lygis LWA (2000/14/EB)	110 dB(A)	110 dB(A)	108 dB(A)
Garso slėgio lygis LPA	96 dB(A)	95 dB(A)	94dB(A)
Maks. vibracijos pagreitis avhw (k=3)	5,049 m/s ²	5,945 m/s ²	5,061 m/s ²



Nurodytos vertės buvo nustatytos pagal standartizuotą bandymo metodą, ir jas galima naudoti tarpusavyje lyginant skirtingus elektrinius įrankius.

Be to, šios vertės tinka tam, kad galima būtų iš anksto įvertinti naudotoją veikiančias apkrovas, atsirandančias dėl vibracijų.



DĖMESIO!

Priklausomai nuo to, kaip yra naudojamas elektrinis įrankis, faktinės vibracijų vertės gali skirtis nuo nurodytųjų.

Imkitės priemonių, kad apsisaugotumėte nuo vibracinių apkrovų. Kartu atsižvelkite į visą darbo eigą, taigi, ir į laiko momentus, kai elektrinis įrankis veikia be apkrovos arba yra išjungtas.

Tinkamos priemonės, be kitų, apima reguliarią elektrinio įrankio ir jo priedelių techninę priežiūrą, rankų laikymą šiltai, reguliarias pertraukas bei gerą darbo procesų planavimą.



DĖMESIO!

Naudokite klausos organų apsaugos priemones, kad išvengtumėte klausos organų pažeidimų.



PRANEŠIMAS!

Perskaitykite visas saugos nuorodas ir nurodymus.

Saugos nuorodų ir nurodymų nesilaikymo pasekmės gali būti elektros smūgis, gaisras ir/arba sunkūs sužalojimai.



PRANEŠIMAS!

Išsaugokite visas saugos nuorodas ir nurodymus ateičiai.

Saugos nuorodose vartojama sąvoka „elektrinis įrankis“ yra taikoma iš elektros tinklo maitinamiems elektriniams įrankiams (su tinklo kabeliu) ir akumuliatoriniams elektriniams įrankiams (be tinklo kabelio).



PRANEŠIMAS!

Naudokite tik neprikaištingos techninės būklės įrenginį!

Prieš kiekvieną naudojimą patikrinkite prietaisą, kabelį ir kištuką, ar nepažeisti; pažeistas dalis privaloma suremontuoti arba pakeisti specializuotose dirbtuvėse.



PRANEŠIMAS!

Pavojus susižeisti!

Negalima montuoti saugos ir apsauginių įrenginių, spaudžiant juos per jėgą.



PRANEŠIMAS!

Pavojus dėl elektros srovės!

Nedelsdami atjunkite kištuką nuo tinklo, jei laidas buvo pažeistas arba trūko!

ELEKTRINIŲ ĮRANKIŲ BENDROSIOS SAUGOS NUORODOS

Sauga darbo vietoje

- **Išlaikykite savo darbo zoną švarią ir gerai apšviestą.** *Del netvarkos arba neapšviestų darbo zonų gali kilti nelaimingų atsitikimų.*
- **Su elektriniu įrankiu nedirbkite potencialiai sprogioje aplinkoje, kurioje yra degių skysčių, dujų ar dulkių.** *Elektriniai įrankiai skelia kibirkštis, kurios gali uždegti dulkes ar garus.*
- **Naudodami elektrinį įrankį, neleiskite ar tintis vaikams ir kitiems asmenims.** *Nukreipdami savo dėmesį, galite nesukontroliuoti prietaiso.*

Elektros sauga

- **Elektrinio įrankio jungties kištukas privalo tikti kištukiniam lizdai. Kištuką draudžiama kaip nors keisti. Nenaudokite kištukų adapterių kartu su įžemintais elektriniais įrankiais. Nepakeisti kištukai ir tinkami kištukiniai lizdai sumažina elektros smūgio riziką.**
- **Venkite kūno kontakto su įžemintais paviršiais, tokiais kaip vamzdžių, šildytuvų, viryklių ir šaldytuvų. Kąs didesnė elektros smūgio rizika, jei Jūsų kūnas bus įžemintas.**
- **Saugokite elektrinius įrankius nuo lietaus arba sušlapimo. Į elektrinį įrankį patekęs vanduo padidina elektros smūgio riziką.**
- **Kabelio nenaudokite ne pagal paskirtį, už jo nenešiotkite, nekabinkite elektrinio įrankio ir netraukite kištuko iš kištukinio lizdo. Saugokite kabelį nuo karščio, alyvos, asprių briaunų ir judančių prietaiso dalių. Pažeisti arba susiraizgę kabeliai padidina elektros smūgio riziką.**
- **Dirbdami su elektriniu įrankiu lauke, naudokite tik tokius ilginamuosius kabelius, kurie yra tinkami ir darbui lauke. Laukui tinkamo ilginamojo kabelio naudojimas sumažina elektros smūgio riziką.**
- **Jei su elektriniu įrankiu neišvengiamai tenka dirbti drėgnoje aplinkoje, naudokite liekamosios srovės apsauginį įtaisą. Liekamosios srovės apsauginio įtaiso naudojimas sumažina elektros smūgio riziką.**

Asmenų sauga

- **Būkite atidūs, galvokite, ką darote, išmintingai imkitės darbo su elektriniu įrankiu. Nenaudokite elektrinio įrankio, jei esate pavargę arba paveikti narkotikų, alkoholio ar medikamentų. Neatidumo akimirka, naudojant elektrinį įrankį, gali tureti rimtų sužalojimų pasekmes.**
- **Vilkėkite tinkamus drabužius. Nenešiotkite plačių drabužių ar papuošalų. Saugokite plaukus, drabužius ir pirštines nuo judančių dalių. Laisvus drabužius, papuošalus ar ilgus plaukus gali pagriebti judančios dalys.**

- **Naudokite asmens apsaugos priemones ir visada apsauginius akinius. Asmens apsaugos priemonių, tokių kaip dulkių kaukė, neslidus apsauginiai batai, apsauginis šalmas arba klausos organų apsaugos priemonės, naudojimas, priklausomai nuo elektrinio įrankio tipo ir naudojimo, sumažina sužalojimų riziką.**
- **Išvenkite neplanuoto paleidimo. Prieš prijungdami prie elektros maitinimo tinklo, paimdami arba nešdami, įsitikinkite, kad elektrinis įrankis yra išjungtas. Jei, nešdami elektrinį įrankį, laikysite pirštą prie jungiklio, arba jei įjungtą prietaisą prijungsite prie elektros maitinimo tinklo, gali kilti nelaimingų atsitikimų.**
- **Prieš įjungdami elektrinį įrankį, pašalinkite nustatymo įrankius arba veržliarakčius. Įrankis arba raktas, esantis besisukančioje prietaiso dalyje, gali sukelti sužalojimus.**
- **Venkite nenormalios kūno laikysenos. Pasirūpinkite stabilia stovėseną ir visuomet išlaikykite pusiausvyrą. Tokiu būdu elektrinį įrankį galėsite geriau kontroliuoti netikėtoje situacijoje.**
- **Jei galima sumontuoti dulkių nusiurbimo ir surinkimo įrenginius, įsitikinkite, ar jie yra prijungti ir ar teisingai naudojami. Dulkių nusiurbimo įrenginio naudojimas gali sumažinti dulkių keliamus pavojus.**

Elektrinio įrankio naudojimas ir elgesys su juo

- **Neperkraukite prietaiso. Savo darbui naudokite tam skirtą elektrinį įrankį. Su tinkamu elektriniu įrankiu nurodytame našumo diapazone dirbsite geriau ir saugiau.**
- **Nenaudokite elektrinio įrankio, kurio jungiklis yra sugedęs. Elektrinis įrankis, kurio nebeįmanoma įjungti arba išjungti, yra pavojingas ir jį reikia taisyti.**
- **Prieš atlikdami prietaiso nustatymus, keisdami priedus arba padėdami prietaisą į šalį, ištraukite kištuką iš kištukinio lizdo ir/arba pašalinkite akumuliatorių. Ši atsargumo priemonė užkerta kelią neplanuotam elektrinio įrankio paleidimui.**

- **Nenaudojamus elektrinius įrankius laikykite vaikams neprieinamoje vietoje. Neleiskite prietaiso naudoti asmenims, kurie nėra su juo susipažinę arba nėra perskaičiusių šių nurodymų.** *Elektriniai įrankiai yra pavojingi, kai juos naudoja nepatyrę asmenys.*
- **Kruopščiai prižiūrėkite elektrinius įrankius. Patikrinkite, ar judančios dalys veikia nepriklaistingai ir nestringa, ar dalys nėra lūžę arba pažeistos, kas turėtų įtakos elektrinio įrankio veikimui. Paveikite pažeistas dalis prieš prietaiso naudojimą sutaisyti.** *Daug nelaimingų atsitikimų kyla dėl blogos elektrinių įrankių techninės priežiūros.*
- **Išlaikykite pjovimo įrankius aštrius ir švarius.** *Kruopščiai prižiūrėti pjovimo įrankiai su aštriomis pjovimo briaunomis mažiau stringa ir yra lengviau valdomi.*
- **Elektrinį įrankį, priedus, įstatomuosius įrankius ir t. t. naudokite pagal šiuos nurodymus. Taip pat atsižvelkite į darbo sąlygas ir atliktiną darbą.** *Elektrinių įrankių naudojimas kitais nei numatyti naudojimo atvejais gali sukelti pavojingas situacijas.*

Aptarnavimas

- **Dėl savo saugumo elektrinį įrankį leiskite taisyti tik kvalifikuotiems specialistams ir tik su originaliomis atsarginėmis dalimis.** *Tokiu būdu yra užtikrinama, kad bus išsaugota elektrinio įrankio sauga.*

SAUGOS PATARIMAI

Operatoriai:

- Jaunuoliams iki 16 metų arba asmenims, nesusipažinusiems su naudojimo instrukcija, naudoti prietaisą yra draudžiama.
- Prietaisą draudžiama valdyti išgėrus alkoholio, pavartojus narkotikų ar medikamentų.

Asmens apsaugos priemonės:

- Siekiant išvengti galvos ir galūnių sužalojimų bei klausos organų pažeidimų, būtina vilkėti taisyklėse numatytus drabužius ir naudoti apsaugos priemones.
- Drabužiai privalo būti tikslingi (prigludantys) ir nekludyti judesių. Esant ilgiems plaukams būtina nešioti plaukų tinklę.

Asmens apsaugos priemonės yra:

- Apsauginis šalmas
- Klausos organų apsaugos priemonės (pvz., ausų kimštukai)
- Apsauginiai akiniai arba apsauginio šalmo veido apsauga
- Apsauginės kelnės su apsaugos nuo įpjovimo sluoksniu
- Tvirtos darbo pirštinės
- Apsauginiai batai su kibiu padu ir pliene nosimi

Darbo zona:

- Pjūklo darbo zonoje neturi būti kitų asmenų. Atkreipkite dėmesį į vaikus ir gyvūnus.
- Prižiūrėkite, kad darbo zonoje nebūtų nupjautų dalių ir kitų daiktų – pavojus suklypti.
- **Išlaikykite savo darbo zoną švarią ir gerai apšviestą.** *Del netvarkos arba neapšviestų darbo zonų gali kilti nelaimingų atsitikimų.*
- Grandininio pjūklo nenaudokite potencialiai degioje arba sprogioje aplinkoje.

Darbo laikas:

- Laikykites šalies nuostatų dėl prietaiso eksploatavimo laiko
- Dirbkite tik ryškioje dienos šviesoje ar esant dirbtiniam apšvietimui.

Eksploatacija:



PRANEŠIMAS!

Leidžiama dirbti tik visiškai sumontuoti prietaisu.



PRANEŠIMAS!

Prieš pradėdami eksploatuoti visada apžiūrėkite ir patikrinkite.

- Prietaisas privalo būti saugioje darbinėje būsenoje.
- Niekada nedirbkite vieni.
- Pažeistas arba susidėvėjęs dalis būtina nedelsiant keisti.
- Prieš paleisdami pašalinkite nustatymo ir montavimo įrankius.
- Grandininio pjūklo nenaudokite medžio kėlimui ar judinimui.
- Prietaisą naudokite tik jam esant gamintojo nustatytos techninės būklės.
- Atsižvelkite į elektros smūgio pavojų. Venkite prisilietimo prie metalinių daiktų, esančių žemėje arba sujungtų su ja elektriniu būdu.

- Nevykdyskite pjovimo darbų esant lietui, sniegui ar audrai. Nenaudokite pjūklo drėgnoje ar šlapioje aplinkoje.
- Nepašalinti saugos ir apsauginių įrenginių
- Dirbdami laikykitės saugaus atstumo.
- **Venkite nenormalios kūno laikysenos. Pasirūpinkite stabilia stovėseną ir visuomet išlaikykite pusiausvyrą.** *Tokiu būdu elektrinį įrankį galesite geriau kontroliuoti netikėtose situacijose.*
- Prieš pradėdami darbą patikrinkite, ar nėra svetimkūnių, kad išvengtumėte atgalinių smūgių.
- Pjaudami pridėkite tik judančią pjūklo grandinę, niekada nejunkite mašinos su pridėta pjūklo grandine.
- Darbo metu grandininį pjūklą visada laikykite abiem rankomis.
- Grandininio pjūklo nenaudokite aukščiau pečių, nes taip nebegalimas saugus valdymas.
- Nedirbkite stovėdami ant kopėčių, darbinės platformos ar medžio.
- Rankenos privalo būti švarios, sausos ir nealyvuotos.
- Kamienus, storesnius už juostos ilgį, leidžiama pjauti tik specialistams.
- Niekada nenešiodikite ir netransportuokite grandininio pjūklo, judant pjūklo grandinei.
- Keisdami buvimo vietą, išjunkite variklį ir uždėkite grandinės apsaugą.
- Tinklo kabelį naudokite tik numatytu tikslu.
- Grandininio pjūklo niekada negalima kelti ar nešti už tinklo kabelio.
- Niekada netraukite už tinklo kabelio, kad ištrauktumėte tinklo kištuką iš kištukinio lizdo.
- Saugokite tinklo kabelį nuo pažeidimų ir nešvarumų.
- Grandininį pjūklą transportuokite tik už lančinės rankenos – grandinės juosta transportavimo metu nukreipta atgal.
- Ant nenaudojamų grandininio pjūklų visada uždėkite grandinės apsaugą ir atjunkite nuo tinklo.
- Ilginamąjį kabelį nutieskite taip, kad jis pjovimo metu negalėtų būti pagriebtas.
- Atlikdami pakeitimus, iš karto išjunkite grandininį pjūklą, atjunkite jį nuo tinklo ir patikrinkite.

- Visada turėkite parengtą pirmosios pagalbos vaistinėlę galimiems nelaimingiems atsitikimams.
- Prižiūrėkite, kad j dirvožemį nepatektų pjūklų grandinių alyvos.
- Grandininį pjūklą padėkite tik išjungtą.
- Pagal vibracijos vertę apskaičiuokite maksimalią naudojimo trukmę ir darbo pertraukas.

Atgalinio smūgio pavojus

PAVOJUS!

Pavojus gyvybei dėl atgalinio smūgio!

Dėl atgalinio smūgio galimi mirtini sužalojimai!

Atsižvelkite į atgalinio smūgio išvengimo priemones.

Atgalinio smūgio atveju grandininis pjūklas yra staiga nekontroliuojamai sviedžiamas į operatoriaus pusę. Tai nutinka ypač tada, kai grandininis pjūklas darbo metu susiduria su svetimkūniais, arba kai yra pjaunama su kreipiamojo bėgelio galiuku.

Kad išvengtumėte atgalinio smūgio, atsižvelkite į šiuos punktus:

- Patikrinkite, ar pjaunamoje medžiagoje nėra svetimkūnių (vinių, metalo ...), ir juos pašalinkite.
- Grandininį pjūklą valdykite tik abiem rankomis.
- Grandininį pjūklą iš pjūvio išimkite tik veikiant pjūklo grandinei.
- Dirbdami su grandininio pjūklu nesilenkite per daug.
- Niekada nepjaukite kelių šakų vienu sykiu.
- Dirbkite tik su teisingai išgaląsta ir įtempta pjūklo grandine.
- Grandininio pjūklo niekada nenaudokite su ištiestomis rankomis.
- Pjovimą pradėkite su judant pjūklo grandinei ir pjaukite tik visu greičiu.
- Nepjaukite kreipiamojo bėgelio galiuku.
- Visada sekite kreipiamojo bėgelio galiuką.
- Tęsdami pradėtus pjūvius, dirbkite atsargiau.
- Pjaudami atžalynus ir medelius, dirbkite atsargiau.
- Nepjaukite stovėdami ant kopėčių ar aukščiau pečių.
- Naudokite atraminčius dantis didesniam stabilumui pjovimo metu.
- Pjovimo metu pasirūpinkite tvirta stovėseną.

- Daugiausia pjaukite apatine juostos puse. Pjaudami viršutine juostos puse, dirbkite atsargiau.

MONTAVIMAS



DĖMESIO!

Susižalojimo pavojus dėl iš dalies sukomplektuoto prietaiso!

Iš dalies sukomplektuoti prietaisai gali sukelti sužalojimus bei mašinos pažeidimus!

Prietaisą eksploatuokite tik visiškai sumontuotą.



DĖMESIO!

Susižalojimo pavojus dėl pjūklo grandinės!

Aštrios briaunos gali sukelti sunkius pjautinius sužalojimus!

Montuodami pjūklo grandinę ir kreipiamąjį bėgelį, mūvėkite tinkamas apsaugines pirštines ir ištraukite tinklo kištuką.

Kreipiamojo bėgelio montavimas

EKS 2000/35

1. Padėkite grandininį pjūklą ant stabilaus pagrindo.
2. Patraukite rankų apsaugą (3/1) rodyklės kryptimi, kad būtų atblokuotas grandinės stabdys.
3. Atsukite tvirtinimo veržlę (3/2) ir nuimkite žvaigždutes dangtelį.
4. Iki galo į kairę pasukite grandinės įtempimo varžtą (3/3). Tuomet įtempimo kablys (3/4) bus eigos ribotuvo gale, žvaigždutės (4/3) kryptimi.
5. Uždėkite kreipiamąjį bėgelį ant kreipiamojo kaiščio (4/1) ir stumkite žvaigždutes (4/3) kryptimi tiek, kad įtempimo kablys (3/4) įsistytų į kreipiamojo bėgelio skylę (4/2).

EKI 2200/40 ir EKS 2400/40

1. Patraukite rankų apsaugą (5/1) rodyklės kryptimi, kad būtų atblokuotas grandinės stabdys.
2. Atsukite fiksavimo veržlę (5/2) ir nuimkite dangtelį.
3. Iki galo į dešinę pasukite grandinės įtempimo diską, esant atpalaiduotam kreipiamajam bėgeliiui (6/2).
4. Uždėkite kreipiamąjį bėgelį ant srieginio kaiščio (6/1).

5. Kiek įmanoma sukite grandinės įtempimo diską į kairę, kad kreipiamasis bėgelis (6/2) būtų perstumtas žvaigždutes (6/3) kryptimi.

Pjūklo grandinės montavimas

EKS 2000/35



Atkreipkite dėmesį į pjūklo grandinės judėjimo kryptį. Pjūklo dantų ašmenys viršutinėje kreipiamojo bėgelio puseje yra nukreipti bėgelio galiuko (4) kryptimi į priekį.

1. Uždėkite pjūklo grandinę ant žvaigždutes (4/3) ir įdėkite į kreipiamojo bėgelio griovelį.
2. Po to išveskite pjūklo grandinę aplink kreipiamąją žvaigždutę.
3. Pjūklo grandinės apatinė pusė šiek tiek nukara ties kreipiamuoju bėgeliiu.
4. Šiek tiek pasukite į dešinę grandinės įtempimo varžtą (7/1), kad pjūklo grandinė priglustų prie apatinės kreipiamojo bėgelio pusės.
5. Uždėkite žvaigždutes dangtelį ir rankos stiprumu priveržkite tvirtinimo veržlę (3/2).



Verždami grandinės įtempimo varžtą (7/1) prižiūrėkite, kad įtempimo kablys (3/4) neišslystų iš kreipiamojo bėgelio skylės (4/2).

EKI 2200/40 ir EKS 2400/40

1. Uždėkite pjūklo grandinę ant žvaigždutes (6/3) ir įdėkite į kreipiamojo bėgelio griovelį.
2. Po to išveskite pjūklo grandinę aplink kreipiamąją žvaigždutę.
3. Pjūklo grandinės apatinė pusė šiek tiek nukara ties kreipiamuoju bėgeliiu.
4. Uždėkite žvaigždutes dangtelį ir lengvai priveržkite fiksavimo veržlę (5/2).

Pjūklo grandinės įtempimas

EKS 2000/35

1. Patikrinkite, ar pjūklo grandinė teisingai įstatyta ant žvaigždutes ir kreipiamojo bėgelio.
2. Už kreipiamosios žvaigždutes pakelkite kreipiamąjį bėgelį ir pasukite grandinės įtempimo varžtą (7/1) į dešinę tiek, kad pjūklo grandinė priglustų prie apatinės kreipiamojo bėgelio pusės.
3. Tvirtai priveržkite tvirtinimo veržlę (3/2).



Pjūklo grandinė teisingai įtempta yra tada, kai per kreipiamojo bėgelio vidurį ją galima pakelti maždaug 3–4 mm ir rankomis patraukti.

EKI 2200/40 ir EKS 2400/40

1. Patikrinkite, ar pjūklo grandinė teisingai įstatyta ant žvaigždutės ir kreipiamojo bėgelio.
2. Kad įtemptumėte grandinę, įtempimo žiedą (8/2) sukite į dešinę.
3. Tvirtai priveržkite fiksavimo veržlę (8/1).

Grandinės įtempio tikrinimas

Grandinės įtempį tikrinkite dažnai, nes naujos pjūklų grandinės pailgeja.

Pjūklo grandinė teisingai įtempta yra tada, kai:

- priglunda prie apatinės kreipiamojo bėgelio pusės ir ją galima patraukti rankomis
- per kreipiamojo bėgelio vidurį ją galima pakelti 3–4 mm

Darbinės temperatūros pjūklo grandinė pailgeja ir nukąra.



DĖMESIO!

Susižalojimo pavojus dėl pjūklo grandinės trūkimo!

Netinkamai įtempus pjūklo grandinę, galimi sužalojimai!

Varantieji nareliai neturi iššokti iš griovelio apatinėje kreipiamojo bėgelio pusėje. Iš naujo įtempkite pjūklo grandinę.

Grandinės stabdys

Grandininis pjūklas turi rankinį grandinės stabdį, kuris per rankų apsaugą yra aktyvinamas, pvz., atgalinio smūgio atveju.

Aktyvius grandinės stabdį, pjūklo grandinė yra staiga sustabdoma ir yra išjungiamas variklis.



PAVOJUS!

Pavojus gyvybei dėl aplaidaus elgesio! Pasekmės gali būti sunkiausi sužalojimai!

Grandinės stabdžio tikslas yra sumažinti arba užkirsti kelią sužalojimui galimo atgalinio smūgio atveju.

Grandininį pjūklą naudokite atsižvelgdami į saugą ir labai susikaupę.



PAVOJUS!

Pavojus gyvybei dėl pažeisto grandinės stabdžio!

Pasekmės gali būti sunkiausi sužalojimai ar net mirtis!

Prieš bet kokio darbo pradžią patikrinkite grandinės stabdžio veikimą.

Grandinės stabdžio veikimo išbandymas esant išjungtam varikliui

1. Kad išjungtumėte grandinės stabdį, patraukite rankų apsaugą lankinės rankenos kryptimi (9). Pjūklo grandinė gali būti traukiama rankomis.
2. Kad įjungtumėte grandinės stabdį, paspauskite rankų apsaugą į priekį (10). Pjūklo grandinės neturi būti įmanoma patraukti.

Grandinės stabdžio veikimo išbandymas esant įjungtam varikliui

Prieš bet kokio darbo pradžią atlikite veikimo išbandymą veikiant varikliui.

1. Grandininį pjūklą laikykite patikimai ir tvirtai už lanko ir rankenos.
2. Paleiskite variklį.
3. Paspauskite rankų apsaugą į priekį (10). Pjūklo grandinė ir variklis privalo iš karto sustoti.



PAVOJUS!

Pavojus gyvybei dėl sugedusio grandinės stabdžio!

Pasekmės gali būti sunkiausi sužalojimai ar net mirtis!

Nepaleiskite prietaiso, jei grandinės stabdys sugedęs. Leiskite grandininį pjūklą patikrinti klientų aptarnavimo tarnybos dirbtuvėse.



Prieš kiekvieną grandininio pjūklo įjungimą atleiskite grandinės stabdį.



PAVOJUS!

Pavojus gyvybei dėl nenuspėjamo judesio!

Dėl nenuspėjamų judesių galimi sunkiausi sužalojimai!

Atleisdami grandinės stabdį, nespauskite jokio jungiklio.

**PAVOJUS!**

Pavojus gyvybei dėl aplaidaus elgesio! Pasekmės gali būti sunkiausi sužalojimai!

Grandinės stabdžio tikslas yra sumažinti arba užkirsti kelią sužalojimui galimo atgalinio smūgio atveju.

Grandininį pjūklą naudokite atsižvelgdami į saugą ir labai susikaupę.

EKSPLOATACIJOS PRADŽIA**PAVOJUS!**

Susižalojimo pavojus dėl pažeistų komponentų!

Dėl pažeistų komponentų galimi sunkūs sužalojimai ar net mirtis!

Prieš paleisdami atlikite apžiūrą ir patikrinkite komponentų veikimą.

Pjūklų grandinių alyva

Prieš bet kokio darbo pradžią patikrinkite alyvos lygį ir, jei būtina, papildykite pjūklų grandinių alyvos atsargas.

Pjūklo grandinę ir kreipiamąjį bėgelį veikimo metu alyva nuolat aprūpina automatinę tepimo sistemą. Pjūklų grandinių alyva saugo nuo korozijos ir prieššlaikinio susidėvėjimo.

Pjūklo grandinės ir kreipiamojo bėgelio tepimui naudokite tik ekologišką, biologiškai skaidžią kokybišką pjūklų grandinių alyvą, kurią transportuokite ir sandėliuokite patvirtintose ir paženklintose talpose.

Tam, kad pjūklo grandinė būtų pakankamai tepama, bake (11/1), (12/1) visada turi būti pakankamai pjūklų grandinių alyvos. Alyvos lygį galima tikrinti stebėjimo langelyje. Draudžiama nesiekti arba viršyti žymas „MIN“ (11/3), (12/3) ir „MAX“ (11/2), (12/2).

**PRANEŠIMAS!**

Mašinos pažeidimai naudojant naudotą alyvą!

Naudotos alyvos naudojimas gali sukelti mašinos pažeidimus ir yra kenksmingas aplinkai!

**DĖMESIO!**

Mašinos pažeidimai dėl pjūklų grandinių alyvos sudžiuvimo!

Dėl pjūklų grandinių alyvos klįjavimosi galimi alyvą tiekiančių komponentų ar alyvos siurblio pažeidimai!

Prieš kiekvieną ilgesnį sandėliavimą pašalinkite pjūklų grandinių alyvą iš prietaiso.

**PAVOJUS!**

Pavojus gyvybei dėl pažeisto grandinės stabdžio!

Pasekmės gali būti sunkiausi sužalojimai ar net mirtis!

Prieš bet kokio darbo pradžią patikrinkite grandinės stabdžio veikimą.



Prieš bet kokio darbo pradžią patikrinkite alyvos lygį ir, jei būtina, papildykite pjūklų grandinių alyvos atsargas.

- Laikykites konkrečios šalies nuostatų dėl darbo laiko.
- Tvirtai apimkite galinę pjūklo rankeną dešine (dešiniarankiams), o priekinę rankeną kaire ranka ir laikykite.
- Neatleiskite rankenų, kol veikia variklis.
- Prieš paleisdami grandininį pjūklą, užkabininkite kabelio ilgintuvą už apsaugos nuo ištraukimo (13).
- Nenaudokite pjūklo, kai:
 - esate pavargę
 - negaluojaite
 - esate paveikti alkoholio, medikamentų ir narkotikų

VALDYMAS**Variklio įjungimas**

Prieš kiekvieną grandininio pjūklo įjungimą atleiskite grandinės stabdį.

1. Nykščiu nuspauskite ir laikykite nuspaustą fiksavimo mygtuką (14/1).
2. Nuspauskite ir laikykite nuspaustą Į./IŠJ. jungiklį (14/2).



Fiksavimo mygtuką po grandininio pjūklo paleidimo nebūtina laikyti nuspaustą. Jis turi užkirsti kelią netyčiam grandininio pjūklo paleidimui.

Variklio išjungimas

1. Atleiskite [J./IŠJ. jungiklį (14/2).

APTARNAVIMAS IR PRIEŽIŪRA

Grandininis pjūklas atitinka visus specialiuosius saugos standartus. Remonto darbus leidžiama atlikti tik kvalifikuotiems specialistams, naudojant tik originalias atsargines dalis.

- Po kiekvieno naudojimo patikrinkite grandininio pjūklo susidėvėjimą ir, esant reikalui, pakeiskite pažeistus komponentus.
- Saugokite prietaisą nuo šlapumo arba drėgmes.
- Nenaudokite valiklių arba tirpiklių.
- Naudokite tik gamintojo nurodytas atsargines dalis.

**PAVOJUS!**

Pavojus gyvybei dėl elektros srovės! Palietus įtampą turinčias dalis, kyla tiesioginis pavojus gyvybei dėl elektros smūgio!

Prieš bet kokius techninės priežiūros darbus užsimaukite apsaugines pirštines ir atjunkite prietaisą nuo tinklo.

Pjūklo grandinės galandinimas**DĖMESIO!**

Susižalojimo pavojus dėl pjūklo grandinės!

Aštrios briaunos gali sukelti sunkius pjautinius sužalojimus!

Pakartotinai galąsdami pjūklo grandinę, mūvėkite tinkamas apsaugines pirštines.



Nepatyrusiam grandininio pjūklo naudotojui yra patartina pjūklo grandinę pavesti galąsti atitinkamos kientų aptarnavimo tarnybos specialistui.

Norint gauti optimalų pjovimo rezultatą, pjūklo grandinę reikia pakartotinai galąsti reguliariais intervalais.

Teisingai išgaląsta pjūklo grandinė sumažina atgalinio smūgio pavojų ir apsaugo nuo pernelyg didelio susidėvėjimo.

Nedirbkite su atšipusia ar pažeista pjūklo grandine. To pasekmės yra didelė fizinė apkrova, blogas pjovimo rezultatas ir didelis grandinės dėvėjimasis.

Pjūklo grandinę pakartotinai galąsti reikia tada, kai pjaunant susidaro smulkios pjuvenos, arba kai pjūklą galima tik sunkiai ištraukti iš medžio.

1. Išjunkite prietaisą ir ištraukite tinklo kištuką.
2. Patikrinkite grandinės įtempį ir, jei reikia, sureguliuokite.
3. Galandinimui naudokite tik tinkamus įrankius:
 - apvalią grandinių dildę $\varnothing = 4,0$ mm
 - dildės kreipiamąją
 - grandinės matuoklį
 - Šiuos įrankius galima įsigyti specializuotose parduotuvėse.
4. Atskirus grandinės narelius sudaro pjaunantysis narelis (15/3), pjaunantysis dantis (15/1) ir ribotuvas (15/2).
5. Lengvai spausdami, dildę vertikaliai (15) stumkite iš vidinės į išorinę pjaunančiojo danties pusę. Teisingam dildės valdymui padeda dildės kreipiamoji. Pakanka 2–3 perbraukimų dilde.
6. Galąsdami išlaikykite pjaunančiojo danties kampą (15) ir ribotuvo aukštį (15/2) ašmenų atžvilgiu. Prižiūrėkite, kad po galandinimo visi grandinės pjaunantieji dantys būtų vienodo ilgio ir pločio.
7. Naudojant nurodytus įrankius ir teisingai dirbant, reikalaujamos kampų vertės gaunamos automatiškai. Vertes galima tikrinti grandinės matuokliu.
8. Baigę šiek tiek suapvalinkite priekinę ribotuvo dalį (15/2).
9. Grandinę galąskite dažnai ir šalinkite mažai medžiagos.
10. Pjūklo grandinę keiskite tada, kai pasiekiamas minimalus pjaunančiųjų dantų ilgis, kuris yra 4 mm (15).
11. Aštri pjūklo grandinė daro dideles ir ilgas drožles.



Savarankiškai galandę 3–4 kartus, leiskite pjūklo grandinę pakartotinai pagąlę specializuotose dirbtuvėse. Kartu yra pagalandinamas ir gylio ribotuvas.

**DĖMESIO!**

Mašinos pažeidimai dėl netinkamo galandinimo!

Nevienodi pjaunantieji dantys sukelia šiurkštų grandinės judėjimą ar net grandinės trūkį!

Po galandinimo visi pjaunantieji dantys privalo būti vienodo ilgio ir pločio.

**PAVOJUS!**

Pavojus gyvybei dėl atgalinio smūgio!

Dėl neteisingai išgaļastos pjūklo grandinės galimi sunkiausi sužalojimai!

Pjūklo grandinę gaļaskite tinkamai.

Žvaigždutės vidinės ertmės valymas

Po kiekvieno naudojimo kruopščiai išvalykite grandininį pjūklą.

1. Atjunkite grandininį pjūklą nuo tinklo ir padėkite ant stabilaus pagrindo.
2. Nusukite žvaigždutės dangtelį.
3. Tinkamu šepetėliu išvalykite vidinę ertmę.
4. Nuimkite pjūklo grandinę ir išimkite kreipiamąjį bėgelį.
5. Išvalykite bėgelio išdrožą ir alyvos įleidimo skylę.

Kreipiamasis bėgelis

Kad išvengtumėte vienpusio susidėvėjimo, po kiekvieno grandinės keitimo/grandinės galandinimo apskukite kreipiamąjį bėgelį.



Modeliuose EKI 2200/40 ir EKS 2400/40 prieš apskukimą reikia permontuoti spartaus įtvirtinimo įtaisą ties kreipiamuoju bėgeliu. Žr. „Spartaus įtvirtinimo įtaiso permontavimas“.

Reguliariai tikrinkite, ar kreipiamasis bėgelis neturi pažeidimų. Jei yra, pašalinkite išsikūšusias atplaišas (16).

1. Kruopščiai išvalykite bėgelio išdrožą (16/1) ir alyvos įleidimo skylę (16/2).
2. Iš abiejų pusių kruopščiai išvalykite tepimo skylę (17/1).
3. Tinkamu tepalo švirktu abiejose pusėse pakaitomis įspauskite tiek tepalo, kad šis vienodai ištrykštų ties žvaigždutes galiukais. Tai darydami laikas nuo laiko pasukite žvaigždutę.

Spartaus įtvirtinimo įtaiso permontavimas

1. Išsukite varžtą su kryžmine išdroža (18/1).
2. Nuimkite kreipiamąjį bėgelį, apskukite ir vėl priverkite varžtą su kryžmine išdroža (18/1).
3. Atsikišusiu kaiščiu (18/2) yra nustatoma teisinga spartaus įtvirtinimo įtaiso padėtis. Prižiūrekite, kad būtų teisingai įstatyta.

SANDĖLIAVIMAS

Po kiekvieno naudojimo kruopščiai išvalykite grandininį pjūklą. Laikykite sausoje, rakinamoje, vaikams neprieinamoje vietoje.

Per eksploatacijos pertraukas, trunkančias ilgiau kaip 30 dienų, atlikite šiuos darbus:

1. Išjunkite prietaisą ir ištraukite tinklo kištuką.
2. Nusukite alyvos bakelio dangtelį.
3. Ištuštinkite alyvos bakelį.
4. Įpilkite šiek tiek variklinės alyvos.
5. Leiskite su ja grandiniam pjūklui paveikti, kad praskalautumėte alyvos linijas ir alyvos siurbį.
6. Nuimkite pjūklo grandinę ir kreipiamąjį bėgelį, išvalykite ir išpurkškite antikorozine alyva.
7. Kruopščiai išvalykite grandininį pjūklą ir sandėliuokite sausoje patalpoje.

DARBINĖ ELGSENA IR DARBO METODIKA

Profesinės žemės ūkio sąjungos reguliariai siūlo darbo su grandininiais pjūklais bei medžių kirtimo kursus.

**PAVOJUS!**

Susižalojimo pavojus dėl nepakankamų profesinių žinių!

Dėl nepakankamų profesinių žinių galimi sunkūs sužalojimai ar net mirtis!

Kirsti medžius ir genėti šakas leidžiama tik apmokytiems ir patyrusiems asmenims.

**PAVOJUS!**

Pavojus gyvybei dėl sutrupėjusio medžio!

Dėl pagriebtų medienos skiedrų galimi sunkiausi sužalojimai ar net mirtis!

Nuo pjaunamos dalies pašalinkite palaidas skiedras ir medienos skeveldras.

Medžių kirtimas

Prieš pradėdami kirtimo darbus, privaloma imtis šių priemonių.

- Įsitinkinkite, kad pavojaus zonoje nėra kitų žmonių, gyvūnų ar daiktų.
- Saugos atstumas tarp kitų darbo vietų ar daiktų turi būti bent 2 ½ medžio ilgio.
- Taip pat atkreipkite dėmesį į maitinimo linijas ir svetimą nuosavybę. Esant reikalui, informuokite energijos tiekimo įmonę arba savininką.
- Įvertinkite medžio kirtimo kryptį.
Medžio kirtimo kryptį apsprendžia:
 - natūralus medžio pokrypis
 - medžio aukštis
 - vienpusis šakų susiformavimas
 - lyguma arba šlaitas
 - asimetrisis augimas, medžio pažeidimai
 - vėjo kryptis ir vėjo greitis
 - sniego apkrova
- Šlaite visada dirbkite virš kertamo medžio.
- Įsitinkinkite, ar prieš tai nustatytame atsitraukimo kelyje nėra kliūčių. Atsitraukimo kelias turėtų būti maždaug 45° kampu įstrižai atgal kirtimo krypties atžvilgiu (19).
- Kamienne neturi būti krūmokšnių, šakų ir svetimų kūnių (pvz., purvo, akmenų, palaidų žievių, vinių, spaustukų, vielų ir t. t.).

Norint nukristi medį, reikia padaryti dvi įpjovas ir vieną kirtimo pjūvį.

1. Kirsdami ir trumpindami, patikimai pridėkite atrامينius dantis prie pjaunamo medžio.
2. Kirtimo įpjovą (20/C) darykite pirmiausia horizontaliai, tada įstrižai iš viršaus mažiausiai 45° kampu. Tokiu būdu išvengiama grandininio pjūklų įstrigimo, darant antrąją įpjovą. Kirtimo įpjovą reikia daryti kiek galima arčiau žemės, pageidaujama kirtimo kryptimi (20/E). Įpjovos gylis turi sudaryti maždaug 1/4 kamieno skersmens.
3. Tiksliai horizontaliai priešais kirtimo įpjovą darykite kirtimo pjūvį (20/D). Kirtimo pjūvį reikia daryti 3–5 cm aukštyje virš horizontalios įpjovos.
4. Kirtimo pjūvį (20/D) darykite iki tokio gylio, kad tarp kirtimo įpjovos (20/C) ir kirtimo pjūvio (20/D) liktų mažiausiai 1/10 kamieno skersmens lūžio juostelė (20/F). Lūžio juostelė neleidžia medžiui pasisukti ir kristi neteisinga kryptimi. Kirtimo pjūviui (20/D) artėjant prie lūžio juostelės (20/F), medis turėtų pradėti kristi.
5. Jei medis krenta pjovimo darbo metu:

- Jei medis krenta galimai neteisinga kryptimi ar linksta atgal ir prispaudžia grandininį pjūklą, pertraukite kirtimo pjūvio darymą. Kad atidarytumėte pjūvį ir nuverstumėte medį pageidaujama kirtimo linija, įkalkite pleištus.
 - Nedelsdami ištraukite grandininį pjūklą iš pjūvio, išjunkite ir padėkite.
 - Eikite į atsitraukimo zoną.
 - Atkreipkite dėmesį į krentančias šakas.
6. Jei medis lieka stovėti, jį kontroliuojamai nuverskite įkaldami pleištus į kirtimo pjūvį.
 7. Baigę pjovimo darbą, nedelsdami nusiimkite klausos organų apsaugos priemones ir duokite signalus ar įspėdami sušukite.



Leidžiama naudoti tik iš medienos, plastiko ar aliuminio padarytus pleištus.



PAVOJUS!

Pavojus gyvybei dėl krentančio medžio! Jei atsitraukimas neįmanomas, galimi sunkūs sužalojimai ar net mirtis!

Kirtimo darbą pradėkite tik tada, kai yra užtikrintas nekludomas atsitraukimas nuo kertamo medžio.



PAVOJUS!

Pavojus gyvybei dėl krentančio medžio! Dėl nekontroliuojamo medžio kritimo galimi sunkiausi sužalojimai ar net mirtis! Esant vėjui, nevykdykite jokių kirtimo darbų.



PAVOJUS!

Pavojus gyvybei dėl nekontroliuojamai krentančio medžio!

Dėl nekontroliuojamai krentančių medžių galimi sunkiausi sužalojimai ar net mirtis!

Kad garantuotumėte kontroliuojamą medžio kritimą, tarp kirtimo įpjovos ir kirtimo pjūvio palikite lūžio juostelę, sudarančią maždaug 1/10 kamieno skersmens.

Šakų genėjimas

Per šį darbą reiktų atkreipti dėmesį į šiuos punktus:

- Darbo metu grandininį pjūklą atremkite į medžio kamieną.

- Kol kas palikite didesnes žemyn nukreiptas šakas, remiančias medį (21).
- Vienu pjūviu nupjaukite mažesnes šakas.
- Atkreipkite dėmesį į įtemptas šakas, kurias perpjaukite kryptimi iš apačios į viršų, kad išvengtumėte grandininio pjūklo įstrigimo (21).
- Nepjaukite laisvai kabančių šakų iš apačios.
- Durtinius, išilginius ir šerdinius pjūvius turėtų daryti tik patyrę arba apmokyti asmenys.

Medžio trumpinimas

Per šį darbą reiktų atkreipti dėmesį į šiuos punktus:

- Šlaite visada dirbkite virš medžio kamieno, kadangi medžio kamienas gali nuriedėti (25).
- Grandininį pjūklą veskite taip, kad prailgintoje pjūklo grandinės judėjimo zonoje nebūtų jokios kūno dalies.
- Atraminius dantis pridėkite tiesiai šalia pjovimo briaunos ir leiskite grandininiam pjūklui sukintis aplink šį tašką. Pjūvio gale nespaukite.
- Prižiūrėkite, kad pjūklo grandinė neliestų žemės.
- Baigę pjūvį, palaukite, kol sustos pjūklo grandinė, tik tada pašalinkite grandininį pjūklą.
- Prieš eidami prie kito medžio, visada išjunkite grandininio pjūklo variklį.

Medžio kamienas per visą ilgį remiasi vienodai:

- Medžio kamieną perpjaukite kryptimi iš viršaus ir nepjaukite į žemę (22).

Medžio kamienas remiasi viename gale:

- Kad išvengtumėte grandininio pjūklo įstrigimo ir medžio sutrupėjimo, pirmiausia 1/3 kamieno skersmens pjaukite iš apačios, tada likutį perpjaukite kryptimi iš viršaus apatinio pjūvio aukštyje (23).

PAGALBA ESANT GEDIMAMS

Sutrikimas	Galima priežastis	Sprendimas
Neveikia variklis.	Nėra tinklo įtampos.	Patikrinkite ilginamąjį kabelį, jei reikia, naudokite naują. Patikrinkite saugiklius / liekamąsios srovės įtaisą. Leiskite elektrikai patikrinti elektros maitinimo tinklą.
	Išsijungė variklio apsauginė relė.	Palaukite, kol variklio apsauginė relė vėl įjungs grandininį pjūklą.

Medžio kamienas remiasi abiejuose galuose:

- Kad išvengtumėte grandininio pjūklo įstrigimo ir medžio sutrupėjimo, pirmiausia 1/3 kamieno skersmens pjaukite iš viršaus, tada likutį perpjaukite kryptimi iš apačios viršutinio pjūvio aukštyje (24)

PAVOJUS!

Pavojus gyvybei dėl atgalinio smūgio!

Dėl atgalinio smūgio galimi mirtini sužalojimai!

Atsižvelkite į atgalinio smūgio išvengimo priemones.

Medienos trumpinimas

Per šį darbą reiktų atkreipti dėmesį į šiuos punktus:

- Naudokite patikimą pjovimo atramą (pjovimo kronšteina, pleištus, sijas).
- Pasirūpinkite stabilia stovėsena ir tolygiu kūno svorio paskirstymu.
- Apsaugokite apvalią medieną nuo persisukimo.
- Pjaudami pridėkite tik judančią pjūklo grandinę, niekada nejunkite mašinos su pridėta pjūklo grandine.
- Medienos nelaikykite koja ir neleiskite laikyti kitam asmeniui.

ŠALINIMAS



Nebenaudojamų įrenginių, baterijų ar akumuliatorių nešalinkite su buitinėmis atliekomis!

Pakuotė, įrenginys ir priedai pagaminti iš perdirbamų medžiagų ir juos reikia atitinkamai šalinti.

Sutrikimas	Galima priežastis	Sprendimas
	Suveike grandinės stabdys.	Atrakinkite grandinės stabdį.
Nėra grandinės tepimo.	Tuščias alyvos bakelis.	Patikrinkite, ar alyvos bakelis neturi pažeidimų. Patikrinkite alyvos lygį, jei reikia, įpilkite pjūklų grandinių alyvos.
	Užsiteršęs kreipiamasis bėgelis.	Išvalykite alyvos įleidimo skylę ir alyvos kreipiamąjį griovelį.



Atsiradus šioje lentelėje nurodytų sutrikimų arba tokių, kurių Jūs negalite pašalinti patys, kreipkitės į mūsų kompetentingą klientų aptarnavimo skyrių.

GARANTIJA

Galimus netinkamus medžiagų arba prietaiso gamybos defektus mes pašaliname per įstatymo numatytą terminą pretenzijoms dėl kokybės pareikšti, atitinkamai pasirinkdami remontą arba pakeisdami prietaisą. Terminas pretenzijoms pareikšti nustatomas pagal šalies, kurioje prietaisas buvo parduotas, teisę.

Mūsų garantiniai įsipareigojimai galioja tik:

- laikantis šios naudojimo instrukcijos
- tinkamai naudojant
- naudojant originalias atsargines dalis

Garantija nutraukiama:

- savavališkai bandant remontuoti
- savavališkai atliekant techninius pakeitimus
- naudojant ne pagal paskirtį

Garantija nesuteikiama:

- lako pažeidimams, kurie atsiranda dėl normalaus susidėvėjimo
- susidėvinčioms dalims, kurios atsarginių dalių kortelėje pažymėtos laužtiniais skliaustais [xxx xxx (x)]
- vidinio degimo varikliams (čia galioja atitinkamų variklių gamintojų garantijos sąlygos)

Garantijos laikas prasideda pardavus prietaisą pirma galiniam naudotojui. Pagrindinė yra data ant pirkimą patvirtinančio kasos kvito. Su šiuo paaiškinimu ir originaliu pirkimą patvirtinančiu kasos kvitu kreipkitės į savo pardavėją arba artimiausią įgaliotą klientų aptarnavimo tarnybą. Šis paaiškinimas neturi įtakos pirkėjo teisinėms pretenzijoms dėl kokybės pardavėjui.

EB ATITIKTIES DEKLARACIJA

Patvirtiname, kad šis į rinką išleisto modelio gaminys atitinka ES direktyvų darniųjų standartų reikalavimus, ES saugos standartus ir konkretaus gaminio standartus.

Gaminys

Elektrinis grandininis pjūklas

Modelis

EKS 2000/35

EKS 2400/40

EKI 2200/40

Gamintojas

AL-KO Gerate GmbH

Ichenhauser Str. 14

D-89359 Kötz

Įgaliotasis atstovas

Anton Eberle

Ichenhauser Str. 14

D-89359 Kötz

Serijos numeris

G4104105

ES direktyvos

2006/42/EB

2000/14/EB

2005/88/EB

2004/108/EB

Darnieji standartai

DIN EN ISO 12100:2011-03

DIN EN 55014-1:2012-05

DIN EN 55014-2:2009-06

Garso galios lygis

išmatuotas / garantuojamas

EKS 2000/35 108 / 110 dB(A)

EKS 2400/40 108 / 110 dB(A)

EKI 2200/40 106 / 108 dB(A)

Tipo tyrimas pagal GPSG §4 BM**1027 MSR**

EKS 2000/35 Nr. BM 50242897

EKS 2400/40, EKI 2200/40 Nr. BM

50243643

Soci t  Nationale de Certification

et d'Homologation

2a Kalchesbruck

L-1852 Luxemburg

Notifikuotoji įstaiga

Soci t  Nationale de Certi-

fication et d'Homologation

2a Kalchesbruck

L-1852 Luxemburg

Atitikties vertinimas

2000/14/EB

V priedas



Antonio De Filippo

Generalinis direktorius

K tz, 2013.01.15

ПЕРЕВОД ОРИГИНАЛЬНОГО РУКОВОДСТВА ПО ЭКСПЛУАТАЦИИ

Оглавление

Предисловие к руководству.....	273
Описание продукта.....	273
Обзор продукта.....	274
Технические характеристики.....	274
Общие указания по технике безопасности для электроинструментов.....	276
Указания по безопасности.....	278
Монтаж.....	280
Ввод в эксплуатацию.....	282
Обслуживание.....	283
Техобслуживание и уход.....	283
Хранение.....	285
Рабочее поведение и способ работы.....	285
Утилизация.....	287
Помощь при неисправностях.....	287
Гарантия.....	288
Заявление о соответствии ЕС.....	289

ПРЕДИСЛОВИЕ К РУКОВОДСТВУ

- Перед вводом в эксплуатацию прочтите данное руководство по эксплуатации. Это является предпосылкой надежной эксплуатации и бесперебойной работы.
- Учитывать указания по безопасности и предупредительные указания, приведенные в данной документации, а также на устройстве
- Настоящая документация является неотъемлемой частью описанного изделия и при продаже должна быть передана покупателю вместе.

Значение знаков



ВНИМАНИЕ!

Точное следование этим предупреждениям может предотвратить нанесение телесных повреждений людям и/или материальный ущерб.



Специальные указания для лучшего понимания и использования.

ОПИСАНИЕ ПРОДУКТА

В этой документации описывается ручная цепная электропила.

Символы на устройстве

	Внимание! Соблюдайте особую осторожность при работе.
	Перед вводом в эксплуатацию прочтите руководство по эксплуатации!
	Защитите устройство от дождя и влаги.
	Носите средства защиты глаз и слуха.
	При повреждении удлинительного кабеля сразу же выньте штекер из розетки.

Предохранительные и защитные устройства

Защитный выключатель двигателя

Цепная электропила оснащена защитным выключателем двигателя, который отключает его при перегрузке и при этом выщелкивается.

После 15-минутной фазы остывания можно снова нажать выключатель и включить цепную электропилу.



ОПАСНОСТЬ!

Опасность травмирования при манипулировании предохранительными устройствами! Манипулирование предохранительными устройствами может привести к тяжелым травмам! Не выводите из строя предохранительные и защитные устройства.

Тормоз цепи

Цепная пила имеет ручной тормоз цепи, который активируется с помощью ручной защиты, например, в случае отдачи.

При активации тормоза цепи мгновенно останавливается цепь, и отключается двигатель.

Использование по назначению

Цепная электропила рассчитана исключительно на применение в домашнем и приусадебном хозяйстве. В рамках данного применения цепная электропила может использоваться для выполнения общих работ, например:

- распиловки пиломатериалов,
- вырезания живых изгородей,
- распиловки дров.

Пилить разрешается исключительно древесину. Эксплуатация устройства в профессиональных целях запрещена. Другое, выходящее за рамки данного использование считается использованием не по назначению.



ОСТОРОЖНО!

Опасность травмирования при использовании не по назначению!

Это может привести к травмам!

Эксплуатация устройства в профессиональных целях запрещена.

ОБЗОР ПРОДУКТА

В обзоре продукта (1, 2) дается краткий обзор продукта.

1-1 Пильная цепь

1-2	Быстрозажимное устройство**
1-3	Дуговая ручка
1-4	Кожух звездочки
1-5	Выключатель защиты двигателя
1-6	Задняя ручка
1-7	Эластичная муфта для кабеля
2-8	Крепежная гайка*
1-9	Смотровое окно масляного бака цепи
1-10	Кабель для сетевого подключения
1-11	Кнопка блокировки
1-12	Кнопка ВКЛ/ВЫКЛ
1-13	Масляный бак цепи
1-14	Защита для рук
1-15	Зубчатый упор
2-16	Натяжной винт цепи*
1-17	Направляющая шина
	*Только для EKS 2000/35
	**Только для EK1 2200/35 и EKS 2400/40

ТЕХНИЧЕСКИЕ ХАРАКТЕРИСТИКИ

Тип	EKS 2000/35	EKS 2400/40	EK1 2200/40
Арт. №	112 807	112 808	112 809
Двигатель	230 В ~/50 Гц	230 В ~/50 Гц	230 В ~/50 Гц
Частота вращения на холостом ходу	7600 мин ±10%	7600 мин ±10%	7600 мин ±10%
Макс. мощность	2000 Вт	2400 Вт	2200 Вт
Длина направляющей шины (ORE-GON)	14" (SD)	16" (SD)	16" (SD)
Полезная длина пилы	325 мм	375 мм	375 мм
Пильная цепь (OREGON)	3/8 91 PJ 052X	3/8 91PJ056X	3/8 91PJ056X
Толщина рабочего звена	1,27 мм	1,27 мм	1,27 мм
Шаг звездочки	3/8"	3/8"	3/8"
Число зубьев	6 зуб.	6 зуб.	6 зуб.

Тип	EKS 2000/35	EKS 2400/40	EKI 2200/40
Тормоз цепи	Да	Да	Да
Макс. скорость цепи	13,5 м/с	13,5 м/с	13,5 м/с
Объем масляного бака цепи	0,150 л	0,150 л	0,200 л
Масса нетто без цепи и направляющей цепи	5,8 кг	6,0 кг	5,96 кг
Уровень звуковой мощности LW _A (2000/14/EC)	110 дБ (A)	110 дБ (A)	108 дБ (A)
Уровень звукового давления L _{PA}	96 дБ (A)	95 дБ (A)	94 дБ (A)
Макс. ускорение колебаний a _{vhw} (k=3)	5,049 м/с ²	5,945 м/с ²	55,061 м/с ²



Указанные значения были определены, используя стандартизированные методы проверки, и могут быть использованы для сравнения различных электроинструментов.

Помимо прочего, эти значения могут быть использованы для предварительной оценки нагрузки, которой может быть подвержен пользователь вследствие вибраций.

**ОСТОРОЖНО!**

Фактические значения вибрации могут отличаться от указанных в зависимости от способа использования электроинструмента.

Предпринимайте меры, чтобы защитить себя от вибрационной нагрузки. Учитывайте весь рабочий процесс, включая моменты, когда электроинструмент работает на холостом ходу или выключен.

Эти мероприятия, помимо всего прочего, включают также регулярное обслуживание и уход за электроинструментом и его компонентами, сохранение тепла рук, регулярные перерывы, а также правильное планирование рабочего процесса.

**ОСТОРОЖНО!**

Средства для защиты слуха могут защитить от нарушений слуха.

**ВНИМАНИЕ!**

Прочитайте все указания по технике безопасности и инструкции.

Несоблюдение указаний по технике безопасности и инструкций может привести к электрошоку, пожару и/или серьезным телесным повреждениям.

**ВНИМАНИЕ!**

Сохраните все указания по технике безопасности и инструкции для дальнейшего использования.

Используемое в указаниях по технике безопасности обозначение "электроинструмент" относится и к электроинструментам, работающим от сети (с сетевым кабелем), и к электроинструментам, работающим от аккумулятора (без сетевого кабеля).

**ВНИМАНИЕ!**

Устройство должно использоваться только в технически безупречном состоянии!

Перед каждым использованием проверяйте, не повреждено ли само устройство, кабель и штепсель; поврежденные детали необходимо отремонтировать или заменить в специализированной мастерской.

**ВНИМАНИЕ!****Опасность получения травмы!**

Не отключайте предохранительные и защитные приспособления.

**ВНИМАНИЕ!****Угроза электрошока!**

При повреждении или обрыве провода сразу же выньте штепсель из розетки!

ОБЩИЕ УКАЗАНИЯ ПО ТЕХНИКЕ БЕЗОПАСНОСТИ ДЛЯ ЭЛЕКТРОИНСТРУМЕНТОВ

Безопасность на рабочем месте

- Рабочее место должно быть чистым и хорошо освещенным. *Беспорядок на рабочем месте или неосвещенные участки могут привести к несчастным случаям.*
- Не работайте с электроинструментом во взрывоопасной среде, в которой имеются горючие жидкости, газы или пыль. *Электроинструменты производят искру, от которой может воспламениться пыль или пары.*
- Во время использования электроинструмента не подпускайте к себе детей и других людей. *Если вы отвлекетесь, можете потерять контроль над устройством.*

Электрическая безопасность

- Штепсель электроинструмента должен подходить к розетке. Штепсель нельзя модифицировать. В электроинструментах с защитным заземлением нельзя использовать штепсельные адаптеры. *Немодифицированные штепселя и подходящие розетки уменьшают риск электрошока.*
- Избегайте физического контакта с заземленными поверхностями труб, систем отопления, плит и холодильников. *Если Ваше тело заземлено, существует повышенный риск электрошока.*

- Не подвергайте электроинструменты воздействию дождя или сырости. *Проникновение воды в электроинструмент повышает риск электрошока.*
- Не используйте кабель не по назначению, чтобы нести, вешать электроинструмент или чтобы вытянуть штепсель из розетки. Держите кабель подальше от источников жары, масла, острых краев или движущихся частей устройства. *Поврежденные или запутанные кабели повышают риск электрошока.*
- Если вы работаете с электроинструментом под открытым небом, используйте только такие удлинители, которые подходят также для использования на улице. *Использование удлинителя, который предназначен для улицы, уменьшает риск электрошока.*
- Если электроинструмент все же необходимо использовать во влажной среде, используйте устройство дифференциальной защиты. *Использование устройства дифференциальной защиты уменьшает риск электрошока.*

Личная безопасность

- Работая с электроинструментом, будьте внимательны, следите за тем, что вы делаете, и будьте разумны. Не используйте электроинструмент, если Вы устали или находитесь под влиянием наркотиков, алкоголя или медикаментов. *Неосторожность всего на одно мгновение при использовании электроинструмента может привести к серьезным травмам.*
- Одевайте подходящую одежду. Не носите широкую одежду или украшения. Держите волосы, одежду и рукавицы подальше от движущихся частей. *Свободная одежда, украшения или длинные волосы могут быть затянuty подвижными частями.*

- **Используйте средства индивидуальной защиты и обязательно носите защитные очки.***Ношение средств индивидуальной защиты, например, маски от пыли, ботинков с нескользящей подошвой, защитного шлема или средств для защиты слуха, в зависимости от вида и способа использования электроинструмента, уменьшает риск получения травм.*
- **Избегайте случайного включения.** Прежде чем подключить электроинструмент к источнику питания, брать в руки или нести, удостоверьтесь, что он выключен.*Если при ношении электроинструмента или его подключении к источнику питания вы держите палец на выключателе, это может привести к несчастным случаям.*
- **Прежде чем включить электроинструмент, удалите установочные инструменты или гаечные ключи.** *Попадание инструмента или ключа в движущиеся части устройства, может привести к повреждениям.*
- **Избегайте неестественной осанки.** **Стойте уверенно, чтобы в любое время сохранять равновесие.** *Благодаря этому вы сможете лучше контролировать электроинструмент в неожиданных ситуациях.*
- **Если предусмотрена установка устройств для отсасывания и удержания пыли, удостоверьтесь, что они подсоединены и правильно используются.** *Отсасывание пыли может уменьшать опасность воздействия пыли.*
- **Прежде чем настраивать устройство, менять запчасти или поместить устройство на хранение, вытяните штепсель из розетки и/или извлеките аккумулятор.** *Эта мера предосторожности позволит не допустить случайного включения электроинструмента.*
- **Храните неиспользуемые электроинструменты в недоступном для детей месте.** **Не позволяйте использовать устройство лицам, которые не знакомы с ним или не прочитали эти инструкции.** *Электроинструменты опасны, если их используют используют неопытные люди.*
- **Тщательно заботьтесь об электроинструментах.** **Контролируйте, безупречно ли функционируют подвижные части, не прижаты, не сломаны и не повреждены ли они до такой степени, что электроинструмент хуже функционирует.** **Перед использованием устройства поврежденные части должны быть отремонтированы.** *Много несчастных случаев происходит по вине электроинструментов, за которыми плохо ухаживали.*
- **Сохраняйте режущие инструменты острыми и держите их в чистоте.** *Тщательно ухоженные режущие инструменты с острыми режущими краями меньше застревают и ими легче пользоваться.*
- **Используйте электроинструмент, принадлежности, насадки и т.д. в соответствии с данными инструкциями.** **Учитывайте условия труда и специфику работы.** *Использование электроинструментов для целей, для которых они не предусмотрены, может привести к опасным ситуациям.*

Использование электроинструмента

- **Не перегружайте устройство.** **Используйте для работы подходящий электроинструмент.** *С подходящим электроинструментом в предназначенной для работы среде вы сможете работать лучше и увереннее.*
- **Не используйте электроинструмент, выключатель которого испорчен.** *Электроинструмент, который нельзя включить или выключить, опасен и требует ремонта.*

Сервис

- Чтобы работа электроинструмента была безопасной, ремонтировать электроинструмент должен только квалифицированный специалист, используя оригинальные запчасти. Таким образом обеспечивается сохранение надежности электроинструмента.

- Не используйте цепную пилу в пожаро- и взрывоопасной среде.

Время работы:

- Соблюдайте местные предписания в отношении рабочего времени.
- Работайте только при достаточном дневном или искусственном освещении.

Работа:



ВНИМАНИЕ!

Эксплуатировать устройство разрешено только после полного монтажа.



ВНИМАНИЕ!

Перед началом эксплуатации всегда проводите визуальную проверку.

- Устройство должно находиться в безопасном рабочем состоянии.
- Никогда не работайте в одиночку.
- Поврежденные и изношенные детали подлежат немедленной замене.
- Перед вводом в эксплуатацию удалите регулировочные и монтажные инструменты.
- Не используйте цепную пилу в качестве механического рычага или для перемещения древесины.
- Используйте устройство только в предписанном изготовителем техническом состоянии.
- Учитывайте опасность поражения электрическим током. Избегайте контакта с металлическими предметами, находящимися в земле или электрически соединенными с ней.
- Не пилите во время дождя, снегопада или шторма. Не используйте пилу во влажной среде.
- Не выводите предохранительные и защитные устройства из эксплуатации
- При работе следует обращать внимание на устойчивое положение.
- Избегайте неестественной осанки. Стойте уверенно, чтобы в любое время сохранять равновесие. Благодаря этому вы сможете лучше контролировать электроинструмент в неожиданных ситуациях.

УКАЗАНИЯ ПО БЕЗОПАСНОСТИ

Операторы:

- Дети до 16 лет и лица, не ознакомленные с инструкцией по эксплуатации, не должны использовать устройство.
- Не работайте с устройством под воздействием алкоголя, наркотиков или медикаментов.

Средства индивидуальной защиты:

- Во избежание травм головы и конечностей, а также повреждения органов слуха необходимо носить предписанную одежду и средства защиты.
- Одежда должна быть подходящей (облегающей) и не стеснять движения. Длинные волосы необходимо прятать под сеткой.

Средствами индивидуальной защиты являются:

- защитная каска;
- средства защиты слуха (например, беруши),
- защитные очки или щиток защитной каски;
- защитные штаны с вставкой для защиты от порезов;
- крепкие рабочие перчатки;
- безопасная обувь с нескользящей подошвой и стальным носком.

Рабочая зона:

- В рабочей зоне пилы не должны находиться другие лица. Обратите внимание на детей и животных.
- Очистите рабочую зону от обрезков и других предметов, о которые можно споткнуться.
- Рабочее место должно быть чистым и хорошо освещенным. Беспорядок на рабочем месте или неосвещенные участки могут привести к несчастным случаям.

- Во избежание отдачи перед началом работы убедитесь, что в обрабатываемом материале нет посторонних предметов.
- Приставляйте пилу к обрабатываемому материалу только с работающей пильной цепью, никогда не включайте устройство с уже приставленной к материалу цепью.
- При работе всегда держите цепную пилу двумя руками.
- Не используйте цепную пилу выше уровня плеч, безопасная работа в этом положении не возможна.
- Никогда не работайте стоя на стремянке, рабочей платформе или дереве.
- Ручки должны быть сухими, очищенными от грязи и масла.
- Бревна, толщина которых превышает длину пильной шины, должны распиливаться только квалифицированным персоналом.
- Никогда не переносите и не транспортируйте цепную пилу с работающей пильной цепью.
- При смене места выключите двигателя и наденьте защиту цепи.
- Используйте сетевой кабель только для предусмотренной цели.
- Никогда не поднимайте и не носите цепную пилу за сетевой кабель.
- Никогда не вытягивайте штекер из розетки за сетевой кабель.
- Защитите сетевой кабель от повреждений и загрязнений.
- Транспортируйте цепную пилу только за дуговую ручку, при транспортировке пильная шина показывает вниз.
- В случае неиспользования цепной пилы установите защиту цепи и отсоедините от сети.
- Укладывайте удлинительный кабель так, чтобы он не был захвачен пилой время работы.
- При обнаружении изменений немедленно отключите цепную пилу, отсоедините ее от сети и проверьте.
- Всегда держите наготове аптечку на случай ранений.
- Следите за тем, чтобы цепное масло не попадало в землю.
- Кладите цепную пилу только в выключенном состоянии.

- Ориентируясь на уровень вибрации, установите максимальную продолжительность работы и перерывов.

Опасность отдачи

ОПАСНОСТЬ!

Опасность для жизни в результате отдачи!

Отдача может привести к смертельным травмам!

Примите меры для предотвращения отдачи.

При отдаче цепная пила внезапно и неконтролируемо отбрасывается в сторону оператора. Такое происходит, в частности, когда цепная пила во время работы наталкивается на посторонний предмет или когда материал пилит концом направляющей шины.

Во избежание отдачи соблюдайте следующее:

- Проверьте распиливаемый материал на посторонние предметы (гвозди, металл...) и удалите их.
- Управляйте цепной пилой только двумя руками.
- Выводите цепную пилу из пропила только с работающей пильной цепью.
- При работах цепной пилой не наклоняйтесь слишком далеко.
- Никогда не отпиливайте несколько веток сразу.
- Работайте только правильно заточенной и натянутой пильной цепью.
- Никогда не работайте цепной пилой на вытянутых руках.
- Начинайте пропил с работающей пильной цепью и только с полным газом.
- Никогда не пилите концом направляющей шины.
- Всегда держите конец направляющей шины в поле зрения.
- При продолжении начатых пропилов соблюдайте особую осторожность.
- При резке поросли и молодых деревьев соблюдайте особую осторожность.
- Никогда не пилите стоя на стремянке или выше уровня плеч.
- Для лучшей устойчивости во время работы используйте зубчатый упор.

- При пилении следите за устойчивым положением.
- Пилите главным образом нижней стороной пильной шины. При пилении верхней стороной пильной шины соблюдайте особую осторожность.

3. Выкрутите натяжную шайбу цепи на незакрепленной направляющей шине (6/2) полностью вправо.
4. Установите направляющую шину на шпильку (6/1).
5. Выкрутите натяжную шайбу цепи по максимуму влево, чтобы направляющая шина (6/2) сместилась в направлении звездочки цепи (6/3).

МОНТАЖ



ВНИМАНИЕ!

Опасность травмирования из-за некомплектного устройства!

Некомплектные устройства могут стать причиной травм и повреждения оборудования!

Эксплуатация устройства разрешена только после полного монтажа.



ОСТОРОЖНО!

Опасность травмирования пильной цепью!

Острые кромки могут стать причиной тяжелых резаных ран!

При монтаже пильной цепи и направляющей шины наденьте подходящие защитные перчатки и отсоедините штекер.

Монтаж пильной цепи

EKS 2000/35



Учитывайте направление вращения пильной цепи. Режущие кромки зубьев с верхней стороны направляющей шины показывают вперед, на конец шины (4).

1. Уложите пильную цепь на звездочку цепи (4/3) и в канавку направляющей шины.
2. Затем оберните пильную цепь вокруг ведомой звездочки направляющей шины.
3. Пильная цепь слегка провисает с нижней стороны направляющей шины.
4. Немного выкрутите натяжной винт цепи (7/1) вправо, пока цепь не будет прилегать к нижней стороне шины.
5. Установите крышку звездочки и затяните от руки крепежную гайку (3/2).



При затягивании натяжного винта цепи (7/1) следите за тем, чтобы натяжной крюк (3/4) не выпал из отверстия (4/2) направляющей шины.

Монтаж направляющей шины

EKS 2000/35

1. Положите цепную пилу на устойчивую поверхность.
2. Потяните ручную защиту (3/1) по стрелке, чтобы деблокировать тормоз цепи.
3. Открутите крепежную гайку (3/2) и снимите крышку звездочки.
4. Выкрутите натяжной винт цепи (3/3) влево до упора. Натяжной крюк (3/4) будет находиться в конце упора, в направлении звездочки цепи (4/3).
5. Установите направляющую шину на направляющий болт (4/1) и передвигайте в направлении звездочки (4/3), пока натяжной крюк (3/4) не войдет в отверстие направляющей шины (4/2).

EKI 2200/40 и EKS 2400/40

1. Уложите пильную цепь на звездочку цепи (6/3) и в канавку направляющей шины.
2. Затем оберните пильную цепь вокруг ведомой звездочки направляющей шины.
3. Пильная цепь слегка провисает с нижней стороны направляющей шины.
4. Установите крышку звездочки и слегка затяните зажимную гайку (5/2).

Натяжение пильной цепи

EKS 2000/35

1. Проверьте посадку пильной цепи, чтобы она правильно сидела на звездочке и направляющей шине.

EKI 2200/40 и EKS 2400/40

1. Потяните ручную защиту (5/1) по стрелке, чтобы деблокировать тормоз цепи.
2. Открутите натяжную гайку (5/2) и снимите крышку.

- Поднимите направляющую шину за ведомую звездочку и выкрутите натяжной винт цепи (7/1) вправо, пока пыльная цепь не будет прилегать к нижней стороне шины.
- Затяните крепежную гайку (3/2).



Пыльная цепь правильно натянута, если она в середине направляющей шины приподнимается примерно на 3-4 мм и проворачивается рукой.

EK1 2200/40 и EK5 2400/40

- Проверьте посадку пыльной цепи, чтобы она правильно сидела на звездочке и направляющей шине.
- Для натяжения цепи вращайте вправо натяжное кольцо (8/2).
- Затяните зажимную гайку (8/1).

Проверка натяжения цепи

Через короткие интервалы поверните натяжение цепи, поскольку новые цепи растягиваются.

Пыльная цепь правильно натянута, если она прилегает к нижней стороне направляющей шины и проворачивается рукой.

- приподнимается в середине направляющей шины на 3-4 мм.

При достижении рабочей температуры пыльная цепь удлиняется и провисает.



ВНИМАНИЕ!

Опасность травмирования при оходе пыльной цепи!

Неправильное натяжение пыльной цепи может привести к травмам!

Рабочие звенья не должны выходить из канавки на нижней стороне направляющей шины. Подтяните пыльную цепь.

Тормоз цепи

Цепная пила имеет ручную тормоз цепи, который активируется с помощью ручной зашпильки, например, в случае отдачи. При активации тормоза цепи мгновенно останавливается цепь, и отключается двигатель.

Опасность для жизни из-за небрежного обращения! Это может привести к тяжелейшим травмам!



ОПАСНОСТЬ!

Тормоз цепи служит для снижения или предотвращения травм при отдаче. При работе руководительтесь соображениями безопасности и не теряйте концентрацию.

Проверка работоспособности тормоза цепи при выключенном двигателе

- Для выключения тормоза цепи потяните ручную зашпильку в направлении (9) (6) пыльной цепи. Пыльная цепь может проворачиваться рукой.
- Для выключения тормоза цепи переведите ручную зашпильку вперед (10). Пыльная цепь не должна проворачиваться.

Проверка работоспособности тормоза цепи при включенном двигателе

- Каждый раз перед работой проверяйте работоспособность при работающем двигателе.
- Крепко держите цепную пилу за дугловую и заднюю ручку.
 - Запустите двигатель.
 - Переведите ручную зашпильку вперед (10). Пыльная цепь и двигатель должны немедленно остановиться.

ОПАСНОСТЬ!



Опасность для жизни из-за неисправного тормоза цепи! Это может привести к тяжелейшим травмам и даже смерти! Не эксплуатировать устройство при неисправном тормозе цепи. Отдайте пыльную цепь для проверки в сервисную мастерскую.



Перед включением цепной пилы деблокируйте тормоз цепи.



ОПАСНОСТЬ!

Опасность травмирования из-за непредвиденного движения!

Непредвиденное движение может стать причиной тяжелейших травм!

При деблокировании тормоза цепи не нажимайте ни на какой выключатель.



ОПАСНОСТЬ!

Опасность для жизни из-за небрежного обращения!

Это может привести к тяжелейшим травмам!

Тормоз цепи служит для снижения или предотвращения травм при отдаче.

При работе руководствуйтесь соображениями безопасности и не теряйте концентрацию.

Цепное масло



Каждый раз перед началом работы проверяйте уровень масла и при необходимости доливайте его.

Автоматическая смазочная система непрерывно снабжает маслом пильную цепь и направляющую шину во время работы. Цепное масло защищает от коррозии и преждевременного износа.

Для смазывания пильной цепи и направляющей шины используйте только качественное экологичное, биологически разлагающееся масло для пильных цепей, транспортируйте и храните масло только в разрешенных и соответственно маркированных емкостях.

Для необходимого смазывания пильной цепи в баке (11/1), (12/1) всегда должно находиться достаточное количество цепного масла. Контролировать уровень масла можно через смотровое окно. Уровень масла должен находиться между отметками MIN (11/3), (12/3) и MAX (11/2), (12/2).



ВНИМАНИЕ!

Повреждение устройства из-за использования отработанного масла! Использование отработанного масла может стать причиной повреждения устройства и вредит окружающей среде!



ВНИМАНИЕ!

Повреждение устройства из-за засыхания цепного масла!

Склеивание цепного масла может привести к повреждению маслонесущих деталей и масляного насоса!

Перед длительным хранением всегда сливайте цепное масло.

ВВОД В ЭКСПЛУАТАЦИЮ



ОПАСНОСТЬ!

Опасность травмирования из-за повреждения деталей!

Поврежденные детали могут привести к тяжелым травмам и даже смерти!

Перед вводом в эксплуатацию выполните визуальную проверку и проверьте работоспособность деталей.



ОПАСНОСТЬ!

Опасность для жизни из-за повреждения тормоза цепи!

Это может привести к тяжелейшим травмам и даже смерти!

Каждый раз перед работой проверяйте работу тормоза цепи.



Каждый раз перед началом работы проверяйте уровень масла и при необходимости доливайте его.

- Соблюдайте национальные положения, регламентирующие допустимое время работы.
- Обхватите заднюю ручку правой (правша) и переднюю ручку левой рукой и удерживайте устройство.
- Не отпускайте ручки, пока работает двигатель.

- Перед вводом в эксплуатацию цепной пилы подцепите удлинительный кабель к эластичной муфте (13).
- Не используйте пилу
 - при усталости,
 - при плохом самочувствии,
 - под воздействием алкоголя, медикаментов или наркотиков.

ОБСЛУЖИВАНИЕ

Включение двигателя



Перед включением цепной пилы заблокируйте тормоз цепи.

1. Большим пальцем нажмите и удерживайте кнопку блокировки (14/1).
2. Нажмите и удерживайте кнопку ВКЛ/ВЫКЛ (14/2).



После запуска цепной пилы удерживать кнопку блокировки не требуется. Она служит для предотвращения непреднамеренного запуска цепной пилы.

Выключение двигателя

1. Отпустите кнопку ВКЛ/ВЫКЛ (14/2).

ТЕХОВСЛУЖИВАНИЕ И УХОД

Цепная пила соответствует всем специальным стандартам безопасности. Ремонтные работы должны выполняться только квалифицированными специалистами исключительно с применением оригинальных запасных частей.

- После каждого использования проверьте цепную пилу на износ и при необходимости замените поврежденные детали.
- Не подвергайте устройству воздействию влаги.
- Не используйте чистящие средства и растворители.
- Используйте только предписанные изготовителем запасные части.



ОПАСНОСТЬ!

Опасность для жизни вследствие поражения электрическим током!

При прикосновении к токоведущим деталям существует непосредственная опасность для жизни вследствие поражения электрическим током!

Перед любыми работами по техобслуживанию и уходу надевайте защитные перчатки и отсоедините устройство от сети.

Заточка пильной цепи



ОСТОРОЖНО!

Опасность травмирования пильной цепью!

Острые кромки могут стать причиной тяжелых резаных ран!

При подточке пильной цепи носите подходящие защитные перчатки.



Неопытным пользователям цепных пил рекомендуем отдать пильную цепь для заточки в соответствующую сервисную службу.

Чтобы сохранить оптимальное качество резки, пильную цепь необходимо подтачивать через регулярные интервалы.

Правильно заточенная пильная цепь снижает риск отдачи и предотвращает чрезмерный износ.

Не работайте тупой или поврежденной пильной цепью. Это приводит к чрезмерным физическим нагрузкам, плохому качеству резки и высокому износу цепи.

Пильная цепь требует подточки, если при резке образуется древесная мука или пила проходит сквозь дерево с трудом.

1. Выключите устройство и отсоедините штекер.
2. Проверьте натяжение цепи и при необходимости подрегулируйте его.
3. Для заточки используйте только подходящий инструмент:

- круглый напильник для цепей $\varnothing = 4,0$ мм,
 - державка для напильника,
 - шаблон для фуговки зубьев цепи.
 - Приобрести эти инструменты можно в специализированных магазинах.
4. Отдельные звенья цепи состоят из режущего звена (15/3), режущего зуба (15/1) и ограничителя (15/2).
 5. Ведите напильник с легким нажимом, вертикально (15) от внутренней стороны к внешней стороне режущего зуба. Для облегчения работы напильником используйте специальную державку. Достаточно 2–3 проходов напильником.
 6. При затачивании соблюдайте углы (15) на режущем зубе и высоту ограничителя (15/2) относительно режущей кромки. Следите за тем, чтобы после заточки все режущие зубья цепи были одинаковой длины и ширины.
 7. При применении предписанных инструментов и правильном обращении предписанные углы получаются автоматически. Проверить значения можно с помощью шаблона для фуговки зубьев цепи.
 8. В заключение слегка закруглите переднюю часть ограничителя (15/2).
 9. Подтачивайте цепь часто, с минимальным съемом материала.
 10. Замените пильную цепь при достижении минимальной длины режущих зубьев 4 мм (15).
 11. При работе острой пильной цепью образуются большие и длинные стружки.



После 3- или 4-кратной заточки отдайте пильную цепь для подточки в специализированную мастерскую. При этом подтачивается также ограничитель глубины врезания.



ВНИМАНИЕ!

Повреждение устройства из-за ненадлежащей заточки! Неодинаковые режущие зубья вызывают неровный ход цепи, вплоть до ее обрыва!

После заточки все режущие зубья должны быть одинаковой длины и ширины.



ОПАСНОСТЬ!

Опасность для жизни в результате отдачи!

Неправильно заточенная пильная цепь может привести к тяжелейшим травмам!

Затачивайте пильную цепь надлежащим образом.

Очистка внутреннего пространства звездочки

Тщательно очищайте цепную пилу после каждого использования.

1. Отсоедините цепную пилу от сети и уложите на устойчивую поверхность.
2. Открутите крышку звездочки.
3. С помощью подходящей кисточки очистите внутреннее пространство.
4. Снимите пильную цепь и затем направляющую шину.
5. Очистите паз шины и масловпускное отверстие.

Направляющая шина

Чтобы избежать одностороннего износа, поворачивайте направляющую шину после каждой заточки и замены цепи.



В моделях EK1 2200/40 и EKS 2400/40 перед поворотом необходимо переставить быстрозажимное устройства на направляющей шине. См. раздел «Перестановка быстрозажимного устройства».

Регулярно проверяйте направляющую шину на повреждения. При необходимости удалите выступающие заусенцы (16).

1. Тщательно очистите паз шины (16/1) и масловпускное отверстие (16/2).
2. Тщательно очистите смазочное отверстие (17/1) с обеих сторон.
3. С помощью подходящего смазочного шприца поочередно заправьте с обеих сторон столько смазки, чтобы она равномерно вышла на концах звездочки. При этом постоянно прокручивайте звездочку.

Перестановка быстрозажимного устройства

1. Выкрутите винт с крестовым шлицем (18/1).

2. Снимите направляющую шину, поверните ее и снова затяните винт с крестовым шлицем (18/1).
3. С помощью выступающего штифта (18/2) задается правильное положение быстрозажимного устройства. Следите за правильной посадкой.

ХРАНЕНИЕ

После каждого использования тщательно очищайте цепную пилу. Храните в сухом, запираемом месте, недоступном для детей.

При перерывах в работе более чем на 30 дней выполните следующее:

1. Выключите устройство и отсоедините штекер.
2. Открутите крышку масляного бака.
3. Опорожните масляный бак.
4. Залейте немного моторного масла.
5. Дайте цепной пиле поработать некоторое время, чтобы промыть масляные трубопроводы и масляный насос.
6. Снимите пыльную цепь и направляющую шину, очистите их и обрызгайте антикоррозионным маслом.
7. Тщательно очистите цепную пилу и храните в сухом помещении.

РАБОЧЕЕ ПОВЕДЕНИЕ И СПОСОБ РАБОТЫ



Сельскохозяйственные отраслевые страховые объединения регулярно предлагают курсы по работе с цепными пилами и валке леса.



ОПАСНОСТЬ!

Опасность травмирования из-за недостаточных профессиональных знаний!

Недостаточные профессиональные знания могут привести к тяжелым травмам и даже смерти!

Валку леса и обрезку сучков можно поручать только обученным и опытным людям.



ОПАСНОСТЬ!

Опасность для жизни из-за расщепления древесины!

Захваченные щепки могут привести к тяжелейшим травмам и даже смерти!

Удалите свободно лежащие щепки и осколки с распиливаемой детали.

Валка леса

Прежде чем начать валку, необходимо выполнить следующие работы:

- Убедитесь, что в опасной зоне нет других лиц, животных или предметов.
 - Безопасное расстояние между другими рабочими местами или предметами должно составлять не менее 2 ½ длин дерева.
 - Обращайте внимание на линии снабжения и чужую собственность. При необходимости оповестите энергоснабжающее предприятие или собственников.
 - Оцените направление падения дерева. Решающее значение для направления падения дерева имеют
 - естественный наклон дерева,
 - высота дерева,
 - рост сучков с одной стороны,
 - расположение на равнине или склоне,
 - асимметричный рост, повреждение древесины,
 - направление и скорость ветра.
 - Снеговая нагрузка
 - При расположении на склоне работайте выше сваливаемого дерева.
 - Убедитесь, что в выбранной зоне отхода нет препятствий. Зона отхода должна располагаться примерно под углом 45° по диагонали в направлении, противоположном направлению валки (19).
 - Ствол должен быть очищен от кустарников, веток и посторонних предметов (например, грязи, камней, отслаивающейся коры, гвоздей, скоб, проволоки и т. д.).
- Чтобы свалить дерево, необходимо выполнить два подпила и один валочный пропила.
1. При валке и распиливании надежно уприте зубчатый упор в распиливаемое дерево.

2. Сначала выполните подпил (20/C) горизонтально, затем наклонно сверху под углом не менее 45°. Это позволит избежать зажимания пильной цепи при выполнении второго подпила. Подпил должен быть как можно ближе к земле и находиться в требуемом направлении валки (20/E). Глубина подпила должна составлять около 1/4 диаметра ствола.
3. Выполните валочный пропил (20/D) напротив подпила точно горизонтально. Валочный пропил необходимо делать на 3–5 см выше горизонтального подпила.
4. Глубина валочного пропила (20/D) должна быть такой, чтобы между подпиллом (20/C) и валочным пропилом (20/D) остался недопил (20/F) не менее 1/10 диаметра ствола. Этот недопил предотвращает вращение и падение дерева в неправильном направлении. При приближении валочного пропила (20/D) к недопилу (20/F) дерево должно начать падать.
5. Если дерево падает во время пиления:
 - Если дерево падает в неправильном направлении или отклоняется назад и зажимает цепную пилу, прекратите пилить. Для разжимания пропила и переноса дерева в нужное направление вбейте в требуемую линию падения клин.
 - Немедленно выведите цепную пилу из пропила, отключите и отложите ее.
 - Отойдите в зону отхода.
 - Следите за падающими ветками.
6. Если дерево продолжает стоять, вбив клинья в валочный пропил, выполните контролируруемую валку.
7. По завершении распиловочных работ немедленно снимите средства защиты слуха и следите за сигналами или предупреждающими голосовыми командами.



Разрешается использовать только клинья из дерева, пластмассы или алюминия.



ОПАСНОСТЬ!

Опасность для жизни в результате падения дерева!

Если отход невозможен, это может привести к тяжелейшим травмам и даже смерти!

Начинайте валку, только если имеется возможность беспрепятственного отхода от сваливаемого дерева.



ОПАСНОСТЬ!

Опасность для жизни в результате падения дерева!

Неконтролируемое падение дерева может привести к тяжелым травмам и даже смерти!

Не выполняйте валку при ветре.



ОПАСНОСТЬ!

Опасность для жизни в результате неконтролируемого падения дерева!

Неконтролируемое падение деревьев может привести к тяжелейшим травмам и даже смерти!

Чтобы гарантировать контролируемое падение дерева, между подпиллом и валочным пропилом оставьте недопил, который должен равняться примерно 1/10 диаметра ствола.

Удаление сучков

При таких работах необходимо соблюдать следующее:

- Во время работы уприте цепную пилу в ствол.
- Крупные, направленные вниз ветки, на которые опирается дерево, пока оставьте (21).
- Мелкие ветки отпилите за один прием.
- Следите за напряженными ветками и распиливайте их снизу вверх, чтобы предотвратить зажимание цепной пилы (21).
- Не отпиливайте свободно висящие ветки снизу.
- Врезание, продольный пропил и пропил по схеме «сердце» должны выполняться только опытными и обученными людьми.

Поперечная распиловка дерева

При таких работах необходимо соблюдать следующее:

- При расположении на склоне всегда работайте выше ствола дерева, поскольку он может скатиться вниз (25).
- Ведите цепную пилу так, чтобы в удлинненном диапазоне поворота цепи не находились части тела.
- Установите зубчатый упор непосредственно рядом с кромкой реза и поворачивайте цепную пилу относительно этой точки. В конце распила не прилагайте усилия.
- Следите за тем, чтобы пильная цепь не касалась земли.
- После завершения распила дождитесь остановки пильной цепи, прежде чем снимать цепную пилу.
- Всегда выключайте двигатель цепной пилы, прежде чем переходить к следующему дереву.

Общая длина ствола дерева опирается равномерно:

- Распиливайте ствол сверху и не врезайтесь в землю (22).

Ствол дерева опирается одним концом:

- Чтобы избежать зажимания цепной пилы и расщепления дерева, сначала подпилите ствол снизу на 1/3 диаметра ствола, затем допилите сверху до нижнего подпила (23).

Ствол дерева опирается обоими концами:

- Чтобы избежать зажимания цепной пилы и расщепления дерева, сначала подпилите ствол сверху на 1/3 диаметра ствола, затем допилите снизу до верхнего подпила (24).

ОПАСНОСТЬ!

Опасность для жизни в результате отдачи!

Отдача может привести к смертельным травмам!

Примите меры для предотвращения отдачи.

Поперечная распиловка пиломатериалов

При таких работах необходимо соблюдать следующее:

- Используйте безопасную и устойчивую опору для распиловки (козлы, клинья, брусья).
- Следите за устойчивым положением и равномерным распределением массы тела.
- Круглые пиломатериалы закрепите во избежание прокручивания.
- Приставляйте пилу к обрабатываемому материалу только с работающей пильной цепью, никогда не включайте устройство с уже приставленной к материалу цепью.
- Не удерживайте пиломатериал ногой и не просите подержать его другого человека.

УТИЛИЗАЦИЯ



Вышедшие из строя приборы, аккумуляторы и батареи запрещается утилизировать вместе с бытовыми отходами!

Инструмент, его упаковка и принадлежности изготовлены из материалов, подлежащих вторичной переработке, поэтому их следует утилизировать соответствующим образом.

ПОМОЩЬ ПРИ НЕИСПРАВНОСТЯХ

Неисправность	Возможная причина	Способ устранения
Двигатель не работает	Нет сетевого напряжения	Проверьте удлинительный кабель, при необходимости замените. Проверьте предохранители/УЗО. Поручите электрику проверить линию электроснабжения.
	Сработал защитный выключатель двигателя	Подождите, пока защитный выключатель двигателя снова не включит цепную пилу.

Неисправность	Возможная причина	Способ устранения
	Сработал тормоз цепи	Деблокируйте тормоз цепи.
Цепь не смазывается	Масляный бак пуст	Проверьте масляный бак на повреждения. Проверьте уровень масла, при необходимости налейте масло для пильных цепей.
	Направляющая шина загрязнена	Очистите масловпускное отверстие и масляный канал.



При неисправностях, не указанных в данной таблице или которые Вы не можете устранить самостоятельно, обратитесь в нашу сервисную службу.

ГАРАНТИЯ

Возможные дефекты материалов или производственные дефекты устройства мы устраним в течение установленного законом срока давности для устранения недостатков либо путем ремонта, либо путем замены недоброкачественного изделия на наше усмотрение. Срок давности определяется законодательством страны, в которой было куплено данное устройство.

Наше гарантийное обязательство действует Гарантия прекращается в случае: только при условии:

- самовольных попыток ремонта
- соблюдения настоящего руководства по эксплуатации
- самовольных технических изменений
- надлежащего обращения
- использования не по назначению
- использования оригинальных запасных частей

Из гарантийных обязательств исключены:

- повреждения лакокрасочного покрытия, связанные с нормальным износом изделия
- быстроизнашивающиеся детали, которые в карточке запасных частей обозначены скобками [xxx xxx (x)]
- двигатели внутреннего сгорания (для них действуют гарантийные условия соответствующего производителя двигателя)

Гарантийный срок начинается с момента покупки первым конечным потребителем. Определяющим является дата на документе, подтверждающем факт покупки. Обращайтесь с данной декларацией и оригинальным документом, подтверждающим факт покупки, к своему дилеру или на ближайшую авторизованную станцию технического обслуживания. Настоящая декларация не затрагивает предусмотренные законом претензии покупателя к продавцу касательно качества изделия.

ЗАЯВЛЕНИЕ О СООТВЕТСТВИИ ЕС

Настоящим заявляем, что данный продукт в представленной нами модификации соответствует требованиям гармонизированных директив ЕС, стандартов безопасности ЕС и специальных стандартов, распространяющихся на данный продукт.

Продукт Цепная электропила Тип EKS 2000/35 EKS 2400/40 EKI 2200/40	Изготовитель AL-KO Geräte GmbH Ichenhauser Str. 14 D-89359 Kötz	Уполномоченный Антон Эберле (Anton Eberle) Ichenhauser Str. 14 D-89359 Kötz	
Серийный номер G4104105 Уровень звуковой мощности замеренный / гарантированный EKS 2000/35 108/110 дБ (А) EKS 2400/40 108/110 дБ (А) EKI 2200/40 106/108 дБ (А)	Директивы ЕС 2006/42/EC 2000/14/EC 2005/88/EC 2004/108/EC	Гармонизированные стандарты DIN EN ISO 12100:2011-03 DIN EN 55014-1:2012-05 DIN EN 55014-2:2009-06	
Испытание типового образцы согл. Закону о технических средствах труда и потребительской продукции §4 BM 1027 MSR EKS 2000/35 № тип. образца 50242897 EKS 2400/40, EKI 2200/40 № тип. образца 50243643 Société Nationale de Certification et d'Homologation 2a Kalchesbruck L-1852 Luxemburg	Нотифицированный орган Société Nationale de Certification et d'Homologation 2a Kalchesbruck L-1852 Luxemburg	Оценка соответствия 2000/14/EG Приложение V	 Антонио де Филиппо (Antonio De Filippo) Управляющий директор Кётц, 15.01.2013

ОРИГІНАЛ ПОСІБНИКА З ЕКСПЛУАТАЦІЇ

Зміст

Передмова до посібника.....	290
Опис виробу.....	290
Огляд продукції.....	291
технічні дані.....	291
Загальні рекомендації з безпеки електроінструменту.....	293
Вказівки щодо безпеки.....	294
Монтаж.....	296
Введення в експлуатацію.....	299
Керування.....	299
Технічне обслуговування і догляд.....	300
Зберігання.....	301
Робоча поведінка та спосіб роботи.....	301
Утилізація.....	304
Допомога в разі несправностей.....	304
Гарантія.....	305
Декларація про відповідність стандартам ЄС.....	306

ПЕРЕДМОВА ДО ПОСІБНИКА

- Прочитайте цей посібник з експлуатації перед початком роботи з інструментом. Це забезпечить його безпечну й безперебійну роботу.
- Виконуйте вказівки щодо безпеки та попередження, наведені в цьому документі та на пристрої.
- Документація є частиною продукту і повинні бути передані покупцеві для продажу

Пояснення знаків



УВАГА!

Точне виконання цих попереджень допоможе уникнути тілесних ушкоджень та матеріальних збитків.



Спеціальні вказівки для кращого розуміння та використання.

ОПИС ВИРОБУ

У цій документації описується ручна ланцюгова електропила.

Символи на пристрої

	Увага! Дотримуйтеся особливої обережності під час роботи.
	Перед введенням в експлуатацію прочитайте інструкції з експлуатації!
	Захистіть пристрій від дощу та вологи.
	Носіть засоби захисту очей і слуху.
	У разі пошкодження подовжувального кабелю одразу ж вийміть штекер із розетки.

Пристрої безпеки та запобіжні пристрої

Запобіжний автомат для двигуна

Ланцюгова електропила оснащена захисним вимикачем двигуна, який відключає його у разі перевантаження і при цьому вимикається.

Після 15-хвилинної фази охолодження можна знову натиснути вимикач і включити ланцюгову електропилу.



НЕБЕЗПЕКА!

Небезпека травмування під час маніпулювання запобіжними пристроями!

Маніпулювання запобіжними пристроями може призвести до важких травм!

Не виводьте з ладу запобіжні та захисні пристрої.

Гальмо ланцюга

Ланцюгова пила має ручне гальмо ланцюга, яке активується за допомогою ручного захисту, наприклад, у випадку віддачі.

У разі активації гальма ланцюга миттєво зупиняється ланцюг і відключається двигун.

Використання за призначенням

Ланцюгова електропила розрахована виключно для використання в домашньому та

присадибному господарстві. Тож ланцюгова електропила може використовуватися для виконання загальних робіт, наприклад:

- розпилювання пиломатеріалів,
- вирізання живоплотів,
- розпилювання дров,

тощо. Пиляти дозволяється виключно деревину. Експлуатація пристрою із професійною метою заборонена. Інше, що виходить за рамки цього, вважається використанням не за призначенням.



ПОПЕРЕДЖЕННЯ!

Небезпека травмування у разі використання не за призначенням!

Це може призвести до травм!

Експлуатація пристрою у професійних цілях заборонена.

ОГЛЯД ПРОДУКЦІЇ

В огляді продукту (1, 2) наводиться короткий огляд продукту.

1-1	Пиляльний ланцюг
1-2	Швидкозатискний пристрій**
1-3	Дугова ручка


1-4	Кожух зірочки
1-5	Вимикач захисту двигуна
1-6	Задня ручка
1-7	Засіб для захисту кабелю від натягування
2-8	Кріпильна гайка*
1-9	Оглядове вікно масляного бака ланцюга
1-10	З'єднувальний кабель
1-11	Кнопка блокування
1-12	Кнопка ВКЛ/ВИКЛ
1-13	Масляний бак ланцюга
1-14	Пристрій для захисту рук
1-15	Зубчаста підпора
2-16	Натяжний гвинт ланцюга*
1-17	Напрямна шина
	*Тільки для EKS 2000/35
	**Тільки для EKI 2200/35 і EKS 2400/40


ТЕХНІЧНІ ДАНІ

Тип	EKS 2000/35	EKS 2400/40	EKI 2200/40
Арт. №	112 807	112 808	112 809
Двигун	230 В ~/50 Гц	230 В ~/50 Гц	230 В ~/50 Гц
Частота обертання на холостому ході	7600 хв. ±10%	7600 хв. ±10%	7600 хв. ±10%
Макс. потужність	2000 Вт	2400 Вт	2200 Вт
Довжина прямої шини (OREGON)	14" (SD)	16" (SD)	16" (SD)
Корисна довжина пилки	325 мм	375 мм	375 мм
Пиляльний ланцюг (OREGON)	3/8 91 PJ 052X	3/8 91PJ056X	3/8 91PJ056X
Товщина робочої ланки	1,27 мм	1,27 мм	1,27 мм
Крок зірочки	3/8"	3/8"	3/8"
Число зубів	6 зуб.	6 зуб.	6 зуб.
Гальмо ланцюга	Так	Так	Так


УВАГА!  Не відключайте запобіжні й захисні пристрої.


Небезпека отримання травм!

УВАГА!  Використовуйте прилад лише у безоперативному технічному стані! Перед кожним використанням перевіряйте сам пристрій, кабель виважені пошкоджені частини слід відремонтувати у майстерні або замінити.


УВАГА!  Зберігайте усі вказівки щодо безпеки та технічні вимоги для подальшого використання.


Використовуваний у вказівках щодо безпеки термін «електрострум» відноситься до ваших підключуваних до мережі електрострумів (дротових) та до акумульованих електричних пристроїв (бездротових).

УВАГА!  Уважно прочитайте усі вказівки щодо безпеки та технічні вимоги. Недотримання вказівок щодо безпеки та технічних вимог може призвести до ураження електричним струмом, пожежі та/або серйозного травмування.

ПОПЕРЕДЖЕННЯ!  Задля уникнення пошкодження слуху слід вдатися захист для органів слуху

до того, як почати роботу. Задля захисту від вібрації слід вжити відповідних заходів. При цьому слід враховувати весь процес, включаючи час роботи приладу без навантаження або його вимкнення.

ПОПЕРЕДЖЕННЯ!  В залежності від використання приладу фактичне значення вібрації може відрізнятися від наданого.

!  Вказані значення було розраховано за допомогою стандартної тестової процедури; їх можна використовувати задля порівняння різних електричних приладів. Крім того, ці значення можна використовувати для попереднього розрахунку навантаження користувача, спричинюваних вібрацією.

Тип	Макс. швидкість ланцюга	Об'єм масляного бака ланцюга	Маса нетто без ланцюга та напрямляючого ланцюга	Рівень звукової потужності LWA (2000/14/EC)	Рівень звукового тиску LPA	Макс. прискорення коливань a _{hvk} (k=3)
ЕКИ 2200/40	13,5 м/с	0,200 л	5,96 кг	110 дБ (A)	94 дБ (A)	5,061 м/с²
ЕКС 2400/40	13,5 м/с	0,200 л	6,0 кг	110 дБ (A)	95 дБ (A)	5,945 м/с²
ЕКС 2000/35	13,5 м/с	0,200 л	5,8 кг	110 дБ (A)	96 дБ (A)	5,049 м/с²

**УВАГА!**

Стережіться ризику ураження електричним струмом!

Негайно від'єднайте штекер від електромережі, якщо лінію пошкоджено чи перегнуто!

ЗАГАЛЬНІ РЕКОМЕНДАЦІЇ З БЕЗПЕКИ ЕЛЕКТРОІНСТРУМЕНТУ

Безпечність робочого процесу

- Тримайте робочу зону чистою та гарно освітлюваною. Безладдя та темрява — супутники нещасних випадків.
- Забороняється використовувати цей електроінструмент у небезпечному середовищі, де розташовано займисті рідини, гази чи пил. Електроінструменти створюють іскри, що можуть запалити пил чи гази.
- Під час експлуатації електроінструменту тримайте дітей та інших осіб подалі від інструменту. Відволікання може призвести до втрати контролю над пристроєм.

Електрична безпека

- Штепсельний штекер пристрою має відповідати розмірам розетки. Забороняється модернізувати штекер будь-яким чином. Не слід використовувати перехідні штепселі із заземленими електроінструментами. Використання оригінальних (немодифікованих) штекерів, що відповідають розмірам розетки, знижує ризик ураження електричним струмом.
- Слід уникати контакту тіла із заземленими поверхнями, наприклад, трубами, радіаторами, робочими поверхнями та холодильниками. У разі заземлення тіла виникає ризик ураження електричним струмом.
- Не піддавайте електроінструменти дощу чи волозі. Проникнення води у електроінструмент підвищує ризик ураження електричним струмом.

- Не слід користуватися дротом живлення для того, щоб перенести, перетягнути чи відключити пристрій від мережі. Тримайте дріт подалі від тепла, машинної олії, гострих країв та рухливих предметів. Пошкодження або заплутування дроту підвищує ризик ураження електричним струмом.
- Працюючи з електроінструментом на вулиці, використовуйте подовжувальний кабель, придатний для подібного використання. Використання спеціально призначеного для експлуатації на вулиці кабелю знижує ризик ураження електричним струмом.
- У разі необхідності експлуатації електроінструменту у вологому середовищі скористайтеся автоматичним запобіжним вимикачем, що діє при появі струму витoku. Застосування запобіжного вимикача знижує ризик ураження електричним струмом.

Безпека людей

- Будьте уважні, слідкуйте за своїми діями і керуйтеся здоровим глуздом при роботі з електроінструментом. Не користуйтеся електроінструментом, якщо ви стомлені або знаходитесь під впливом наркотичних засобів, алкоголю або медикаментів. Секундна неуважність під час роботи з електроінструментом може спричинити серйозні травми.
- Вдягайте відповідний одяг. Не вдягайте занадто вільний одяг чи прикраси. Тримайте волосся, одяг та рукавички подалі від рухливих частин інструменту. Вільний одяг, прикраси чи довге волосся можуть потрапити у рухливі частини інструменту.
- Користуйтеся засобами індивідуального захисту і завжди працюйте в захисних окулярах. Користування такими засобами індивідуального захисту, як пилозахисна маска, захисне взуття, що попереджає сковзання, захисний шолом або засоби захисту слуху у відповідності до застосування електроінструменту знижує ризик травм.

- Уникайте ненавмисного вмикання. Перед приєднанням до джерела живлення, підняттям або перенесенням електроінструменту, переконайтеся, що він вимкнений. Якщо при перенесенні електроінструменту палець знаходиться на вимикачі, або інструмент ввімкнений при приєднанні до джерела живлення, це може призвести до нещасних випадків.
- Перед вмиканням електроінструменту приборіть регульовальний інструмент або ключ. Інструмент або ключ, що знаходиться в інструменті, який обертається, може призвести до травмування.
- Уникайте занадто некомфортного положення тіла. Прийміть стійке положення і завжди зберігайте рівновагу. Це дозволить краще контролювати електроінструмент в непередбачених ситуаціях.
- За наявності пристроїв для відсмоктування та уловлювання пилу, переконайтеся в тому, що вони підключені та правильно використовуються. Застосування пристроїв відсмоктування пилу знижує ризики, що виникають внаслідок запиленості.

Застосування та поводження електроінструментом

- Не перевантажуйте пристрій. Використовуйте в роботі призначений для неї електроінструмент. Робота виконується найбільш ефективно та безпечно за використання додатного електроінструменту відповідного діапазону потужності.
- Не користуйтеся електроінструментом з несправним вимикачем. Електроінструмент, який неможливо ввімкнути або вимкнути, становить небезпеку і потребує ремонту.
- Перед регулюванням, заміною приладдя або розташування інструменту на зберігання вийміть штекер з розетки та/або вийміть акумулятори. Цей запобіжний засіб запобігає неумисному запуску електроінструменту.

- Зберігайте електроінструмент, що не використовується, в недоступному для дітей місці. Не дозволяйте користуватися електроінструментом особам, які не знайомі з ним або не прочитали ці вказівки. Електроінструменти становлять небезпеку, якщо вони використовуються недосвідченими особами.
- Доглядайте за електроінструментом з ретельністю. Переконайтеся в тому, що рухомі частини працюють бездоганно і не заїдають, відсутні зламані або пошкоджені частини, а також порушення в роботі електроінструменту. Перед використанням інструменту відремонтуйте пошкоджені частини. Причиною багатьох нещасних випадків є неналежний догляд за електроінструментом.
- Тримайте ріжучий інструмент завжди чистим і гострим. Ретельно доглянутий електроінструмент з гострими ріжучими кромками рідше заїдає і більш легкий в керуванні.
- Застосовуйте електроінструмент, приладдя, вставний інструмент тощо у відповідності до цих вказівок. Враховуйте умови та вид роботи, що виконується. Застосування електроінструменту не за призначенням може стати причиною небезпечних ситуацій.

Обслуговування

- З метою дотримання правил безпеки ремонтувати електроінструмент має лише кваліфікований персонал, з використанням оригінальних запчастин. Це також забезпечить безпеку самого електроінструменту.

ВКАЗІВКИ ЩОДО БЕЗПЕКИ

Оператори:

- Діти до 16 років і особи, які не ознайомлені з інструкцією з експлуатації, не повинні використовувати пристрій.
- Не користуйтеся пристроєм у стані сп'яніння, під впливом наркотичних або лікарських засобів.

Засоби індивідуального захисту:

- Щоб уникнути травм голови і кінцівок, а також пошкодження органів слуху, необхідно носити відповідний одяг і засоби захисту.
- Одяг має бути відповідним (облягати) і не заважати руху. Довге волосся потрібно ховати під сіткою.

Засоби індивідуального захисту є:

- захисна каска;
- засоби захисту слуху (наприклад, беруші),
- захисні окуляри або щиток захисної каски;
- захисні штани зі вставкою для захисту від порізів;
- міцні робочі рукавички;
- безпечне взуття з нековзкою підошвою і сталевим носком.

Робоча зона:

- Біля робочої зони інструменту не мають знаходитися інші особи. Зверніть увагу на дітей і тварин.
- Очистіть робочу зону від обрізків та інших предметів, на яких можна спіткнутися.
- **Тримайте робочу зону чистою та гарно освітлюваною. Безладдя та темрява — супутники нещасних випадків.**
- Не використовуйте ланцюгову пилу в пожежо- і вибухонебезпечному середовищі.

Час роботи:

- Дотримуйтесь норм щодо часу роботи, які діють у вашій країні.
- Працуйте лише при достатньому денному або штучному освітленні.

Робота:

**УВАГА!**

Бексплуатація приладу дозволяється лише після повного завершення його монтажу.

**УВАГА!**

Перед введенням в експлуатацію завжди оглядайте пристрій.

- Пристрій має знаходитися в безпечному робочому стані.
- Ніколи не працюйте наодинці.

- Пошкоджені та зношені деталі підлягають негайній заміні.
- Перед введенням в експлуатацію видаліть регульовальні та монтажні інструменти.
- Не використовуйте ланцюгову пилу в якості механічного важеля або для переміщення деревини.
- Використовуйте тільки в установленому виробником технічному стані.
- Враховуйте небезпеку ураження електричним струмом. Уникайте контакту з металевими предметами, що знаходяться в землі або електрично поєднані до неї.
- Не пиляйте під час дощу, снігопаду або шторму. Не використовуйте пилку у вологому середовищі.
- Не виводити з ладу запобіжні та захисні пристрої
- Слідкуйте за безпечністю та стабільністю свого робочого положення.
- **Уникайте занадто некомфортного положення тіла. Прийміть стійке положення і завжди зберігайте рівновагу. Це дозволить краще контролювати електроінструмент в непередбачених ситуаціях**
- Щоб уникнути віддачі, перед початком роботи переконайтеся, що в оброблюваному матеріалі немає сторонніх предметів.
- Приставляйте пилку до оброблюваного матеріалу тільки з працюючим пиляльним ланцюгом, ніколи не вмикайте пристрій з уже приставленим до матеріалу ланцюгом.
- Під час роботи завжди тримайте ланцюгову пилу двома руками.
- Не використовуйте ланцюгову пилу вище рівня плечей, безпечна робота в цьому положенні неможлива.
- Ніколи не працюйте стоячи на драбині, робочій платформі або дереві.
- Ручки мають бути сухими, очищеними від бруду та мастила.
- Колоди, товщина яких перевищує довжину пиляльної шини, мають розпилюватися тільки кваліфікованим персоналом.
- Ніколи не переносьте та не транспортуйте ланцюгову пилу з працюючим пиляльним ланцюгом.

- У разі зміни місця роботи вимкніть двигун і надійте захист ланцюга.
- Використовуйте мережевий кабель тільки для передбаченої мети.
- Ніколи не піднімайте і не носіть ланцюгову пилу за мережевий кабель.
- Ніколи не витягайте штекер із розетки за мережевий кабель.
- Захистіть мережевий кабель від пошкоджень і забруднень.
- Транспортуйте ланцюгову пилу тільки за дугу ручку, під час транспортування піляльна шина направлена вниз.
- У разі невикористання ланцюгової пили встановіть захист ланцюга і від'єднайте від мережі.
- Укладайте подовжувальний кабель так, щоб він не був зачеплений пилою під час роботи.
- При виявленні змін негайно відключіть ланцюгову пилу, від'єднайте її від мережі та перевірте.
- Завжди тримайте напоготові аптечку на випадок поранень.
- Стежте за тим, щоб ланцюгове мастило не попадало на землю.
- Кладіть ланцюгову пилу тільки у вимкненому стані.
- Орієнтуючись на рівень вібрації, встановіть максимальну тривалість роботи і перерв.
- Управляйте ланцюговою пилою тільки двома руками.
- Виводьте ланцюгову пилу з пропилю тільки з працюючим піляльним ланцюгом.
- Під час робіт ланцюговою пилою не нахилийтеся занадто далеко.
- Ніколи не відпилюйте кілька гілок одночасно.
- Працюйте тільки правильно заточеним і натягнутим піляльним ланцюгом.
- Ніколи не працюйте ланцюговою пилою на витягнутих руках.
- Починайте пропилювання з працюючим піляльним ланцюгом і тільки з повним газом.
- Ніколи не пиляйте кінцем направляючої шини.
- Завжди тримайте кінець направляючої шини в полі зору.
- У разі продовження розпочатих пропилювань дотримуйтесь особливої обережності.
- Під час різання порослі та молодих дерев дотримуйтесь особливої обережності.
- Ніколи не пиляйте, стоячи на драбині або вище рівня плечей.
- Для кращої стійкості під час роботи використовуйте зубчастий упор.
- Під час пиляння стежте за стійкістю.
- Пиляйте нижньою стороною піляльної шини. У разі пиляння верхньою стороною піляльної шини дотримуйтесь особливої обережності.

Небезпека віддачі

НЕБЕЗПЕКА!

Небезпека для життя через віддачу!

Віддача може призвести до смертельних травм!

Вживайте заходи для запобігання віддачі.

Під час віддачі ланцюгова пила раптово і неконтрольовано відкидається в сторону оператора. Це відбувається, зокрема, коли ланцюгова пила під час роботи наштовхується на сторонній предмет або коли матеріал пиляють кінцем направляючої шини.

Щоб уникнути віддачі, дотримуйтесь таких інструкцій:

- Перевірте матеріал, що розпилюється, на сторонні предмети (цвяхи, метал тощо) і видаліть їх.

МОНТАЖ



ОБЕРЕЖНО!

Небезпека травмування через некомплектність пристрою!

Некомплектні пристрої можуть стати причиною травмування або пошкодження обладнання!

Експлуатація пристрою дозволена тільки після повного монтажу.

**ПОПЕРЕДЖЕННЯ!**

Небезпека травмування пиляльним ланцюгом!

Гострі кромки можуть стати причиною важких різаних ран!

Під час монтажу пиляльного ланцюга і направляючої шини надіньте відповідні захисні рукавички і від'єднайте штекер.

Монтаж направляючої шини**EKS 2000/35**

1. Покладіть ланцюгову пилу на стійку поверхню.
2. Потягніть ручний захист (3/1) за стрілкою, щоб заблокувати гальмо ланцюга.
3. Відкрутіть кріпильну гайку (3/2) і зніміть кришку зірочки.
4. Викрутіть натяжний гвинт ланцюга (3/3) вліво до упору. Натяжний гак (3/4) буде знаходитися в кінці упору, в напрямку зірочки ланцюга (4/3).
5. Встановіть напрямну шину на напрямний болт (4/1) і пересувайте в напрямку зірочки (4/3), поки натяжний гак (3/4) не увійде в отвір напрямної шини (4/2).

EKI 2200/40 і EKS 2400/40

1. Потягніть ручний захист (5/1) за стрілкою, щоб заблокувати гальмо ланцюга.
2. Відкрутіть натяжну гайку (5/2) і зніміть кришку.
3. Відкрутіть натяжну шайбу ланцюга на незакріпленій направляючій шині (6/2) праворуч.
4. Встановіть напрямну шину на шпильку (6/1).
5. Відкрутіть натяжну шайбу ланцюга на максимум вліво, щоб направляюча шина (6/2) змістилася в напрямку зірочки ланцюга (6/3).

Монтаж пиляльного ланцюга**EKS 2000/35**

Враховуйте напрям обертання пиляльного ланцюга. Різучі країки зубів із верхнього боку направляючої шини показують вперед, на кінець шини (4).

1. Укладіть пиляльний ланцюг на зірочку ланцюга (4/3) і в канавку направляючої шини.
2. Потім оберніть пиляльний ланцюг навколо веденої зірочки направляючої шини.
3. Пиляльний ланцюг злегка провисає з нижньої сторони направляючої шини.
4. Трохи викрутіть натяжний гвинт ланцюга (7/1) вправо, доки ланцюг не буде прилягати до нижньої сторони шини.
5. Встановіть кришку зірочки і затягніть від руки кріпильну гайку (3/2).



Під час затягування натяжного гвинта ланцюга (7/1) стежте за тим, щоб натяжний гак (3/4) не випав з отвору (4/2) направляючої шини.

EKI 2200/40 і EKS 2400/40

1. Укладіть пиляльний ланцюг на зірочку ланцюга (6/3) і в канавку направляючої шини.
2. Потім оберніть пиляльний ланцюг навколо веденої зірочки направляючої шини.
3. Пиляльний ланцюг злегка провисає з нижньої сторони направляючої шини.
4. Встановіть кришку зірочки і злегка затягніть затискну гайку (5/2).

Натяг пиляльного ланцюга**EKS 2000/35**

1. Перевірте посадку пиляльного ланцюга, щоб вона правильно сиділа на зірочці та направляючій шині.
2. Підніміть направляючу шину за ведену зірочку і викрутіть натяжний гвинт ланцюга (7/1) вправо, доки пиляльний ланцюг не буде прилягати до нижньої сторони шини.
3. Затягніть кріпильну гайку (3/2).



Пиляльний ланцюг правильно натягнутий, якщо він у середині направляючої шини підіймається приблизно на 3-4 мм і повертається рукою.

EKI 2200/40 і EKS 2400/40

1. Перевірте посадку пиляльного ланцюга, щоб вона правильно сиділа на зірочці та направляючій шині.
2. Для натягу ланцюга обертайте вправо натяжне кільце (8/2).
3. Затягніть затискну гайку (8/1).

Перевірка натягу ланцюга

Через короткі інтервали перевіряйте натяг ланцюга, оскільки нові ланцюги розтягуються.

Пиляльний ланцюг правильно натягнутий, якщо він:

- прилягає до нижньої сторони направляючої шини і повертається рукою,
- підіймається всередині направляючої шини на 3-4 мм.

При досягненні робочої температури пиляльний ланцюг подовжується і провисає.



ОБЕРЕЖНО!

Небезпека травмування при сході пиляльного ланцюга!

Неправильний натяг пиляльного ланцюга може призвести до травм!

Робочі ланки не повинні виходити з канавки на нижній стороні прямої шини. Підтягніть пиляльний ланцюг.

Гальмо ланцюга

Ланцюгова пила має ручне гальмо ланцюга, яке активується за допомогою ручного захисту, наприклад, у випадку віддачі.

У разі активації гальма ланцюга миттєво зупиняється ланцюг і відключається двигун.



НЕБЕЗПЕКА!

Небезпека для життя через недбале поводження!

Це може призвести до важких травм!

Гальмо ланцюга служить для зниження або запобігання травм при віддачі.

Під час роботи керуйтеся міркуваннями безпеки і не втрачайте концентрацію.



НЕБЕЗПЕКА!

Небезпека для життя через пошкодження гальма ланцюга!

Це може призвести до важких травм і навіть смерті!

Кожного разу перед роботою перевіряйте роботу гальма ланцюга.

Перевірка працездатності гальма ланцюга при вимкненому двигуні

1. Для вимкнення гальма ланцюга потягніть ручний захист у напрямку (9) дугової ручки. Пиляльний ланцюг може повертатися рукою.
2. Для виключення гальма ланцюга переведіть ручний захист вперед (10). Пиляльний ланцюг не має повертатися.

Перевірка працездатності гальма ланцюга при включеному двигуні

Кожного разу перед роботою перевіряйте працездатність під час працюючого двигуна.

1. Міцно тримайте ланцюгову пилу за дугову і задню ручки.
2. Запустіть двигун.
3. Переведіть ручний захист вперед (10). Пиляльний ланцюг і двигун мають негайно зупинитися.



НЕБЕЗПЕКА!

Небезпека для життя через несправне гальмо ланцюга!

Це може призвести до важких травм і навіть смерті!

Не використовуйте пристрій у разі несправного гальма ланцюга. Віддайте пиляльний ланцюг для перевірки в сервісну майстерню.



Перед включенням ланцюгової пили заблокуйте гальмо ланцюга.



НЕБЕЗПЕКА!

Небезпека травмування через непередбачуваний рух!

Непередбачений рух може стати причиною важких травм!

Під час деблокування гальма ланцюга не натискайте не на жодний вимикач.



НЕБЕЗПЕКА!

Небезпека для життя через недбале поводження!

Це може призвести до важких травм!

Гальмо ланцюга служить для зниження або запобігання травм при віддачі.

Під час роботи керуйтеся міркуваннями безпеки і не втрачайте концентрацію.

Ланцюгове мастило



Кожного разу перед початком роботи перевіряйте рівень мастила і за необхідності доливайте його.

Автоматична мастильна система безперервно постачає мастило у пиляльний ланцюг і направляючу шину під час роботи. Ланцюгове мастило захищає від корозії та передчасного зносу.

Для змазування пиляльного ланцюга і направляючої шини використовуйте тільки якісне екологічне мастило, що біологічно розкладається, для пиляльних ланцюгів, транспортуйте і зберігайте мастило тільки в дозволених і відповідно маркованих ємностях.

Для необхідного змазування пиляльного ланцюга в баку (11/1) (12/1) завжди має знаходитися достатня кількість ланцюгового мастила. Контролювати рівень мастила можна через оглядове вікно. Рівень мастила повинен знаходитися між позначками MIN (11/3), (12/3) і MAX (11/2), (12/2).

**УВАГА!**

Пошкодження пристрою через використання відпрацьованого мастила!

Використання відпрацьованого мастила може стати причиною пошкодження пристрою і шкودити навколишньому середовищу!

**ОБЕРЕЖНО!**

Пошкодження пристрою через засихання ланцюгового мастила!

Склеювання ланцюгового мастила може призвести до пошкодження деталей і масляного насоса!

Перед тривалим зберіганням завжди зливайте ланцюгове мастило.

ВВЕДЕННЯ В ЕКСПЛУАТАЦІЮ**НЕБЕЗПЕКА!**

Небезпека травмування через пошкодження деталей!

Пошкоджені деталі можуть призвести до важких травм і навіть смерті!

Перед введенням в експлуатацію зробіть візуальну перевірку і перевірте працездатність деталей.

**НЕБЕЗПЕКА!**

Небезпека для життя через пошкодження гальма ланцюга!

Це може призвести до важких травм і навіть смерті!

Кожного разу перед роботою перевіряйте роботу гальма ланцюга.



Кожного разу перед початком роботи перевіряйте рівень мастила і за необхідності доливайте його.

- Дотримуйтесь національних положень, що регламентують допустимий час роботи.
- Обхопіть задню ручку правою (правша) і передню ручку лівою рукою і утримуйте пристрій.
- Не відпускайте ручки, поки працює двигун.
- Перед введенням в експлуатацію ланцюгової пили підчепіть подовжувальний кабель до еластичної муфти (13).
- Не використовуйте пилку:
 - коли втомлені,
 - у разі поганого самопочуття,
 - якщо знаходитесь під впливом алкоголю, медикаментів або наркотиків.

КЕРУВАННЯ**Включення двигуна**

Перед включенням ланцюгової пили заблокуйте гальмо ланцюга.

1. Великим пальцем натисніть і утримуйте кнопку блокування (14/1).
2. Натисніть і утримуйте кнопку ВКЛ/ВИКЛ (14/2).



Після запуску ланцюгової пили утримувати кнопку блокування не потрібно. Вона служить для запобігання ненавмисного запуску ланцюгової пили.

Вимкнення двигуна

1. Відпустіть кнопку ВКЛ/ВИКЛ (14/2).

ТЕХНІЧНЕ ОБСЛУГОВУВАННЯ І ДОГЛЯД

Ланцюгова пила відповідає всім спеціальним стандартам безпеки. Ремонтні роботи мають проводитися тільки кваліфікованими фахівцями виключно із використанням оригінальних запасних частин.

- Після кожного використання перевірте ланцюгову пилу на знос та у разі необхідності замініть пошкоджені деталі.
- Не піддавайте пристрій впливу вологи.
- Заборонено використовувати чистячі засоби або розчини.
- Використовуйте тільки зазначені виробником запасні частини.



НЕБЕЗПЕКА!

Небезпека для життя через ураження електричним струмом!

У разі дотику до струмоведучих деталей існує безпосередня небезпека для життя через ураження електричним струмом!

Перед будь-якими роботами з техобслуговування та догляду надіньте захисні рукавички і від'єднайте пристрій від мережі.

Заточення пиляльного ланцюга



ПОПЕРЕДЖЕННЯ!

Небезпека травмування пиляльним ланцюгом!

Гострі кромки можуть стати причиною важких різаних ран!

Під час підточування пиляльного ланцюга носіть відповідні захисні рукавички.



Недосвідченим користувачам ланцюгових пил рекомендуємо віддати пиляльний ланцюг для заточування у відповідну сервісну службу.

Щоб зберегти оптимальну якість різання, пиляльний ланцюг необхідно підточувати через регулярні інтервали.

Правильно заточений пиляльний ланцюг знижує ризик віддачі та запобігає надмірному зношуванню.

Не працюйте тупим або пошкодженим пиляльним ланцюгом. Це призводить до надмірних фізичних навантажень, поганої

якості різання та високого зношування ланцюга.

Пиляльний ланцюг потребує підточування, якщо під час різання утворюється деревна мука або пила проходить крізь дерево із докладанням значних зусиль.

1. Вимкніть принтер і від'єднайте штекер.
2. Перевірте натяг ланцюга і за необхідності відрегулюйте його.
3. Для заточування використовуйте тільки відповідний інструмент:
 - круглий напилком для ланцюгів $\varnothing = 4,0$ мм,
 - держак для напилка,
 - шаблон для фугування зубів ланцюга.
 - Придбати ці інструменти можна у спеціалізованих магазинах.
4. Окремі ланки ланцюга складаються із різальної ланки (15/3), ріжучого зуба (15/1) і обмежувача (15/2).
5. Ведіть напилком легким натискуванням, вертикально (15) від внутрішньої сторони до зовнішньої сторони ріжучого зуба. Для полегшення роботи напилком використовуйте спеціальний держак. Досить 2-3 проходів напилком.
6. Під час заточування дотримуйтесь кутів (15) на ріжучому зубі та висоти обмежувача (15/2) щодо ріжучої кромки. Стежте за тим, щоб після заточення всі ріжучі зуби ланцюга були однакової довжини і ширини.
7. При використанні запропонованих інструментів і правильному використанні зазначені кути виходять автоматично. Перевірити значення можна за допомогою шаблону для фугування зубів ланцюга.
8. Наприкінці трохи закругліть передню частину обмежувача (15/2).
9. Підточуйте ланцюг часто, з мінімальним зніманням матеріалу.
10. Замініть пиляльний ланцюг, коли мінімальна довжина ріжучих зубів складатиме 4 мм (15).
11. При роботі гострим пиляльним ланцюгом утворюються великі та довгі стружки.



Після 3 - або 4-кратного заточування віддайте пиляльний ланцюг для підточки у спеціалізовану майстерню. При цьому також підточується обмежувач глибини врізання.

**ОБЕРЕЖНО!**

Пошкодження пристрою через неналежне заточування!

Неоднакові ріжучі зуби викликають нерівний хід ланцюга, аж до його обриву!

Після заточування всі ріжучі зуби мають бути однакової довжини і ширини.

**НЕБЕЗПЕКА!**

Небезпека для життя через віддачу!

Неправильно заточений пиляльний ланцюг може призвести до важких травм!

Заточуйте пиляльний ланцюг належним чином.

Очищення внутрішнього простору зірочки

Ретельно очищайте ланцюгову пилу після кожного використання.

1. Від'єднайте ланцюгову пилу від мережі і укладіть на стійку поверхню.
2. Відкрутіть кришку зірочки.
3. За допомогою підходящого пензлика очистіть внутрішній простір.
4. Зніміть пиляльний ланцюг і потім направляючу шину.
5. Очистіть паз шини і мастиловипускний отвір.

Напрямна шина

Щоб уникнути одностороннього зносу, повертайте направляючу шину після кожного заточування і заміни ланцюга.



У моделях ЕК1 2200/40 і ЕКС 2400/40 перед поворотом необхідно переставити швидкозатискний пристрій на направляючій шині. Див. розділ «Переставлення швидкозатискного пристрою».

Регулярно перевіряйте направляючу шину на пошкодження. У разі необхідності видаліть виступаючі задирки (16).

1. Ретельно очистіть паз шини (16/1) і мастиловипускний отвір (16/2).
2. Ретельно очистіть мастильний отвір (17/1) з обох сторін.

3. За допомогою підходящого мастильного шприца по черзі заправте з обох боків стільки мастила, щоб воно рівномірно вийшло на кінцях зірочки. При цьому постійно прокручуйте зірочку.

Перестановка швидкозатискного пристрою

1. Викрутіть гвинт із хрестовим шліцом (18/1).
2. Зніміть направляючу шину, поверніть її та знову затягніть гвинт із хрестовим шліцом (18/1).
3. За допомогою виступаючого штифта (18/2) задається правильне положення швидкозатискного пристрою. Слідкуйте за правильною посадкою.

ЗБЕРІГАННЯ

Після кожного використання ретельно очищайте ланцюгову пилу. Зберігайте в сухому закритому місці, недоступному для дітей.

У разі перерв у роботі більш ніж на 30 днів зробіть таке:

1. Вимкніть принтер і від'єднайте штекер.
2. Відкрутіть кришку мастильного бака.
3. Спорожніть мастильний бак.
4. Залийте трохи моторного мастила.
5. Дайте ланцюговій пилці попрацювати деякий час, щоб промити мастильні трубопроводи і мастильний насос.
6. Зніміть пиляльний ланцюг і направляючу шину, очистіть їх і окропіть антикорозійним мастилом.
7. Ретельно очистіть ланцюгову пилу і зберігайте в сухому приміщенні.

РОБОЧА ПОВЕДІНКА ТА СПОСІБ РОБОТИ

Сільськогосподарські галузеві страхові об'єднання регулярно пропонують курси по роботі з ланцюговими пилами і вирубки лісу.

**НЕБЕЗПЕКА!**

Небезпека травмування через недостатність професійних знань!

Недостатні професійні знання можуть призвести до важких травм і навіть смерті!

Вирубку лісу й обрізку гілок можна доручати тільки обізнаним і досвідченим людям.

**НЕБЕЗПЕКА!**

Небезпека для життя через розщеплення деревини!

Тріски можуть призвести до важких травм і навіть смерті!

Видаліть тріски і осколки з деталі, що розпилюється.

Вирубка лісу

Перш ніж почати вирубку, необхідно виконати такі роботи:

- Переконайтеся, що в небезпечній зоні немає інших осіб, тварин або предметів.
- Безпечна відстань між іншими робочими місцями або предметами має становити не менше 2 ½ довжини дерева.
- Звертайте увагу на лінії постачання і чужу власність. За необхідності сповістіть енергопостачальне підприємство або власників.
- Оцініть напрямок падіння дерева. Вирішальне значення для напрямку падіння дерева мають:
 - природний нахил дерева,
 - висота дерева,
 - зростання гілок з одного боку,
 - розташування на рівнині або схилі,
 - асиметричне зростання, пошкодження деревини,
 - напрямок і швидкість вітру.
 - Снігове навантаження
- У разі розташування на схилі працюйте вище звалюваного дерева.
- Переконайтеся, що у вибраній зоні відходу немає перешкод. Зона відходу має розташовуватися приблизно під кутом 45° за діагоналлю в напрямку, протилежному напрямку валки (19).

- Стовбур має бути очищений від чагарників, гілок і сторонніх предметів (наприклад, бруду, каменів, кори, кори, відшаровується, цвяхів, скоб, дроту тощо).

Щоб звалити дерево, необхідно виконати дві підпили і один валочний пропили.

1. Під час вирубки і розпилюванні надійно затисніть зубчастий упор у дерево, що розпилюють.
2. Спочатку виконайте підпил (20/C) горизонтально, потім скісно зверху під кутом не менше 45°. Це дозволить уникнути затискання пиляльного ланцюга при виконанні другого підпили. Підпилювання має бути якомога ближчим до землі та знаходитися в необхідному напрямі завалювання (20/E). Глибина підпилювання має становити близько 1/4 діаметра стовбура.
3. Зробіть валочний пропили (20/D) навпроти підпили точно горизонтально. Валочні пропили необхідно робити на 3-5 см вище горизонтального підпили.
4. Глибина валочного пропили (20/D) повинна бути такою, щоб між підпилом (20/C) і валочним пропилюванням (20/D) залишився недопил (20/F) не менше 1/10 діаметра стовбура. Цей недопил запобігає обертанню і падінню дерева в неправильному напрямку. Під час наближення валочного пропила (20/D) до недопили (20/F) дерево має почати падати.
5. Якщо дерево падає під час пиляння:
 - Якщо дерево падає в неправильному напрямку чи відхиляється назад і затискає ланцюгову пилу, припиніть пиляти. Для розтискання пропили і перенесення дерева в потрібний напрямок вбийте в необхідну лінію падіння клин.
 - Негайно виведіть ланцюгову пилу з пропили, відключіть і відкладіть її.
 - Відійдіть у зону відходу.
 - Стежте за падаючими гілками.
6. Якщо дерево продовжує стояти, вбивши клини в валочний пропили, зробіть контрольоване валання.
7. По завершенні розпилювальних робіт негайно змініть засоби захисту слуху і стежте за сигналами або попереджувальними голосовими командами.



Дозволяється використовувати лише клини з дерева, пластмаси або алюмінію.

**НЕБЕЗПЕКА!**

Небезпека для життя через падіння дерева!

Якщо відхід неможливий, це може призвести до важких травм і навіть смерті!

Починайте вирубку, тільки якщо є можливість безперешкодного відходу від звалюваного дерева.

**НЕБЕЗПЕКА!**

Небезпека для життя через падіння дерева!

Неконтрольоване падіння дерева може призвести до важких травм і навіть смерті!

Не проводьте вирубку під час вітру.

**НЕБЕЗПЕКА!**

Небезпека для життя через неконтрольоване падіння дерева!

Неконтрольоване падіння дерев може призвести до важких травм і навіть смерті!

Щоб гарантувати контрольоване падіння дерева, між підпилом і валочним пропилом залиште недопил, що має дорівнювати приблизно 1/10 діаметра стовбура.

Видалення гілок

Під час цих робіт необхідно дотримувати таких інструкцій:

- Під час роботи упріть ланцюгову пилу в стовбур.
- Великі, спрямовані вниз гілки, на які спирається дерево, поки залиште (21).
- Дрібні гілки відпиляйте за один раз.
- Стежте за напруженими гілками і розпиліть їх знизу вгору, щоб запобігти затисканню ланцюгової пили (21).
- Не відпиліть гілки, що вільно звисають знизу.
- Врізання, поздовжній пропил і пропил за схемою «серця» мають виконуватися тільки досвідченими і обізнаними людьми.

Поперечне розпилювання дерева

Під час цих робіт необхідно дотримувати таких інструкцій:

- При розташуванні на схилі завжди працюйте вище стовбура дерева, оскільки він може скотитися вниз (25).
- Ведіть ланцюгову пилу так, щоб у подовженому діапазоні повороту ланцюга не знаходилися частини тіла.
- Встановіть зубчастий упор безпосередньо поряд із кромкою зарубка і повертайте ланцюгову пилу щодо цієї точки. Наприкінці розпилу не докладайте багато зусиль.
- Стежте за тим, щоб пиляльний ланцюг не торкався землі.
- Після завершення розпилу дочекайтеся зупинки пиляльного ланцюга, перш ніж знімати ланцюгову пилу.
- Завжди вимикайте двигун ланцюгової пили, перш ніж переходити до наступного дерева.

Загальна довжина стовбура дерева спирається рівномірно:

- Розпиліть стовбур зверху і не врізайтеся в землю (22).

Стовбур дерева спирається одним кінцем:

- Щоб уникнути затискання ланцюгової пили і розщеплення дерева, спочатку підпиляйте стовбур знизу на 1/3 діаметра стовбура, потім підпиляйте зверху до нижнього підпилу (23).

Стовбур дерева спирається обома кінцями:

- Щоб уникнути затискання ланцюгової пили і розщеплення дерева, спочатку підпиляйте стовбур зверху на 1/3 діаметра стовбура, потім підпиляйте знизу до верхнього підпилу (24).

НЕБЕЗПЕКА!

Небезпека для життя через віддачу!

Віддача може призвести до смертельних травм!

Вживайте заходи для запобігання віддачі.

Поперечне розпилювання пиломатеріалів

Під час цих робіт необхідно дотримувати таких інструкцій:

- Використовуйте безпечну та стійку опору для розпилювання (козли, клини, бруси).

- Стежте за стійким положенням і рівномірним розподілом маси тіла.
- Круглі пиломатеріали закріпіть, щоб уникнути прокручування.
- Приставляйте пилку до оброблюваного матеріалу тільки з працюючим пиляльним ланцюгом, ніколи не вмикайте пристрій з уже приставленим до матеріалу ланцюгом.
- Не утримуйте пиломатеріал ногою і не просіть потримати його іншу людину.

УТИЛІЗАЦІЯ



Забороняється утилізувати прилади, батареї чи акумулятори, що стали непридатними, разом із побутовими відходами!

Упаковка, сам пристрій та його приладдя виконані з матеріалів, що можуть бути використані повторно, тому вони підлягають відповідній утилізації.

ДОПОМОГА В РАЗІ НЕСПРАВНОСТЕЙ

Неполадка	Можлива причина	Рішення
Двигун не працює	Мережева напруга відсутня	Перевірте подовжувальний кабель, за необхідності замініть. Перевірте запобіжники/УЗО. Доручіть електрикові перевірити лінію електропостачання.
	Запобіжний автомат двигуна вимкнувся.	Почекайте, поки захисний вимикач двигуна знову не включить ланцюгову пилу.
	Спрацювало гальмо ланцюга	Деблокує гальмо ланцюга.
Ланцюг не змащується	Масляний бак порожній	Перевірте масляний бак на пошкодження. Перевірте рівень мастила, за необхідності налейте мастило для пиляльних ланцюгів.
	Напрямна шина забруднена	Очистіть мастиловипускний отвір і масляний канал.



При виникненні несправностей, які не вказані в даній таблиці і які не вдається подолати самостійно, слід звернутися до нашої спеціалізованої сервісної служби.

ГАРАНТІЯ

Можливі дефекти матеріалу та/чи виробництва ми усуваємо протягом встановленого законом гарантійного терміну для претензій по якості товару на наш вибір шляхом ремонту чи заміни виробу. Гарантійний термін визначається в кожному випадку у відповідності до законодавства країни, в якій виріб був придбаний.

Наші гарантійні зобов'язання дійсні тільки за Гарантія втрачається при:

умови:

- дотримання вимог цієї інструкції з
- спробах самостійного ремонту
- належного поводження
- самовільному внесенні технічних змін
- використанні не за призначенням
- використання оригінальних запасних частин

Гарантія не розповсюджується на:

- Пошкодження лакофарбового покриття, що відноситься до природного зношування
- Швидкозношувані деталі, які в переліку запасних частин / на кресленні позначені в рамочці [xxx xxx (x)]
- Двигуни внутрішнього згоряння (для них діють окремі гарантійні зобов'язання відповідних виробників двигунів)

Гарантійний період починається з моменту придбання першим кінцевим споживачем. Рішення приймаються з урахуванням дати в документі, що підтверджує покупку. Будь ласка, звертайтеся з цією заявою та оригіналом документа, що підтверджує покупку, до своєї торгівельної організації або до найближчого центру обслуговування клієнтів. Ця заява не впливає на визначені законом права на претензії покупця до продавця.

ДЕКЛАРАЦІЯ ПРО ВІДПОВІДНІСТЬ СТАНДАРТАМ ЄС

Цим документом ми заявляємо, що цей спроектований нами продукт відповідає вимогам погоджених директив ЄС, стандартам безпеки ЄС, а також іншим стандартам, що застосовані до цього продукту.

Продукт

Ланцюгова електропила

Тип

EKS 2000/35

EKS 2400/40

EKI 2200/40

Виробник

AL-KO Gerate GmbH

Ichenhauser Str. 14

D-89359 Kötz

Уповноважений представник

Антон Еберле (Anton Eberle)

Ichenhauser Str. 14

D-89359 Kötz

Серійний номер

G4104105

Директиви ЄС

2006/42/EG

2000/14/EG

2005/88/EG

2004/108/EG

Погоджені норми

DIN EN ISO 12100:2011-03

DIN EN 55014-1:2012-05

DIN EN 55014-2:2009-06

Рівень звуку

вимірний / гарантований

EKS 2000/35 108 / 110 дБ (А)

EKS 2400/40 108 / 110 дБ (А)

EKI 2200/40 106 / 108 дБ (А)

Випробування типового зразка

згідно з Законом про технічні

засоби праці та споживчої

продукції §4 VM 1027 MSR

EKS 2000/35 № тип. зразка

50242897

EKS 2400/40, EKI 2200/40 № тип.

зразка 50243643

Société Nationale de Certification

et d'Homologation

2a Kalchesbruck

L-1852 Luxemburg

**Уповноважений орган
сертифікації**

Société Nationale de Certi-

fication et d'Homologation

2a Kalchesbruck

L-1852 Luxemburg

Оцінка відповідності

2000/14/EG

Додаток V

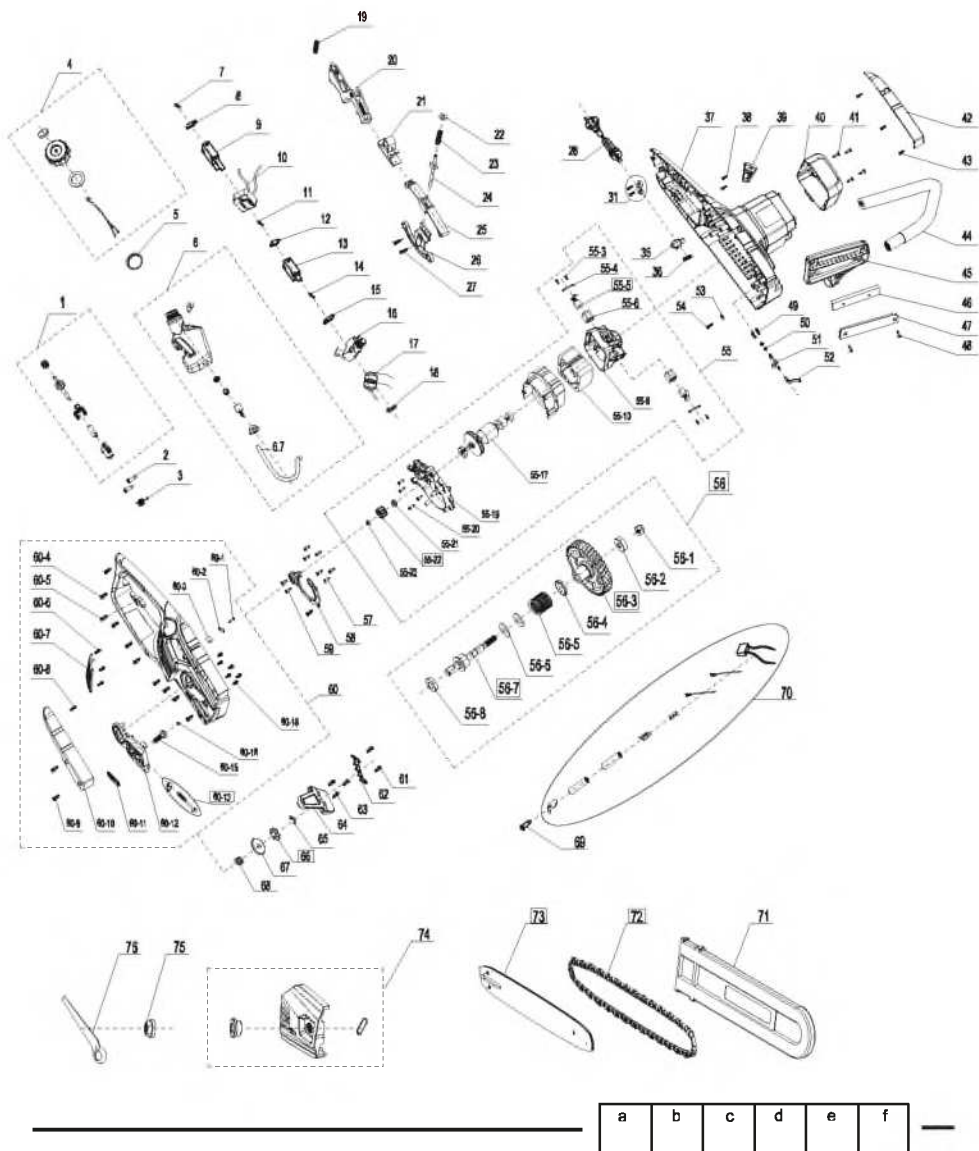

Антоніо Де Філіппіно (Antonio De
Filippo)

Керівний директор

Kötz, 15.01.2013

ETK EKS 2000-35

Art.Nr. 112807

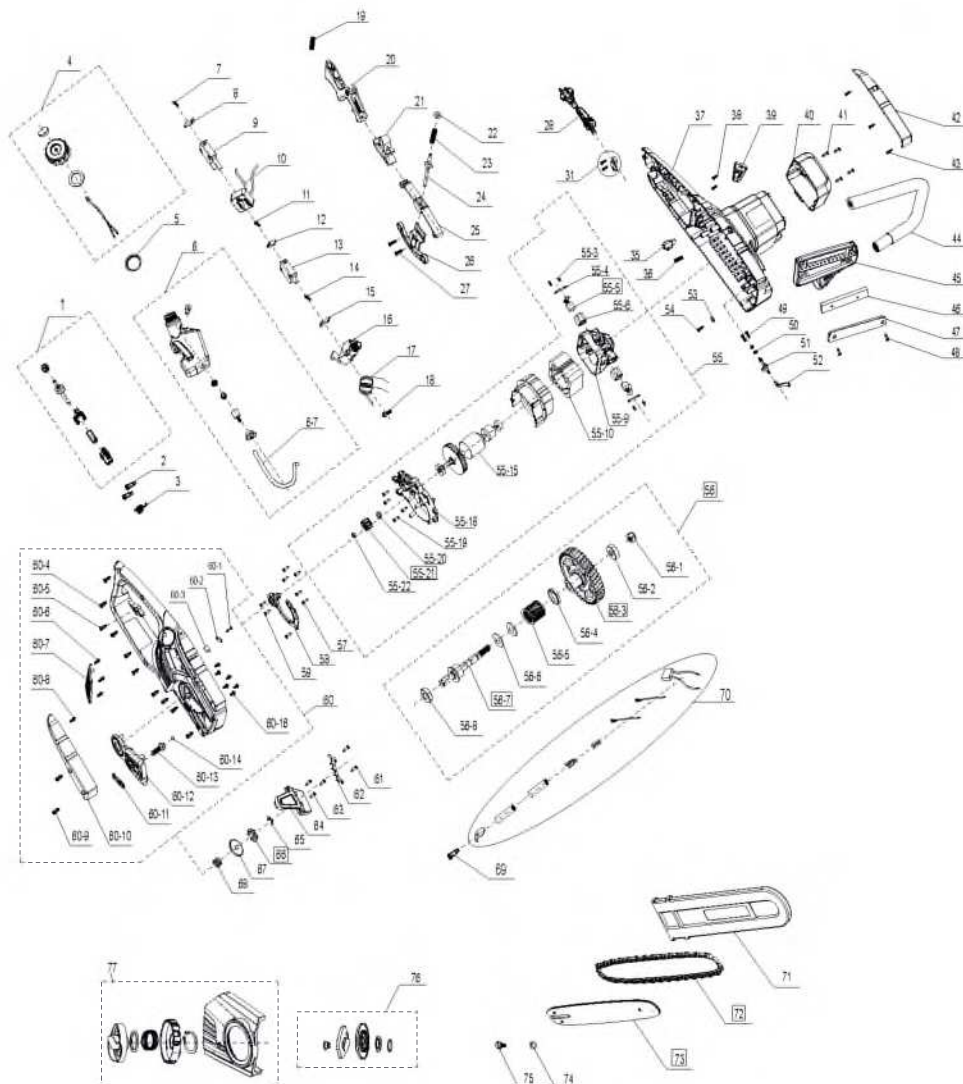


1	413638	41	413626	58	413690
2	413586	42	413665	59	413691
3	413639	43	413666	60	413692
4	413640	44	413667	60-1	413597
4-1	413640	45	413668	60-2	413693
5	413641	46	413669	60-3	413694
6	413642	47	413670	60-4	413626
6-7	413590	48	413608	60-5	413608
7	413597	49	413608	60-6	413597
8	413643	50	413671	60-7	413695
9	413644	51	413672	60-8	413597
10	413645	52	413673	60-9	413626
11	413597	53	413674	60-10	413696
12	413646	54	413675	60-11	413697
13	413647	55	413676	60-12	413698
14	413597	55-3	413597	60-13	413699
15	413648	55-4	413596	60-15	413700
16	413649	55-5	413677	60-16	413701
17	413650	55-6	413594	60-18	413702
18	413586	55-9	413598	61	413626
19	413651	55-10	413678	62	413703
20	413652	55-17	413679	63	413626
21	413653	55-19	413680	64	413704
22	413654	55-20	413626	65	413705
23	413655	55-21	413681	66	413706
24	413656	55-22	413682	67	413707
25	413657	55-23	413606	68	413708
26	413658	56	413683	69	413626
27	413659	56-1	413606	70	413709
28	413574	56-2	413684	71	413633
31	413573	56-3	413685	72	440476
35	413660	56-4	413686	73	413710
36	413661	56-5	413687	74	413711
37	413662	56-6	413688	75	413712
38	413597	56-7	700385	76	413713
39	413663	57	413689		
40	413664				

a	b	c	d	e	f
---	---	---	---	---	---

ETK EKS 2400-40

Art.Nr. 112808



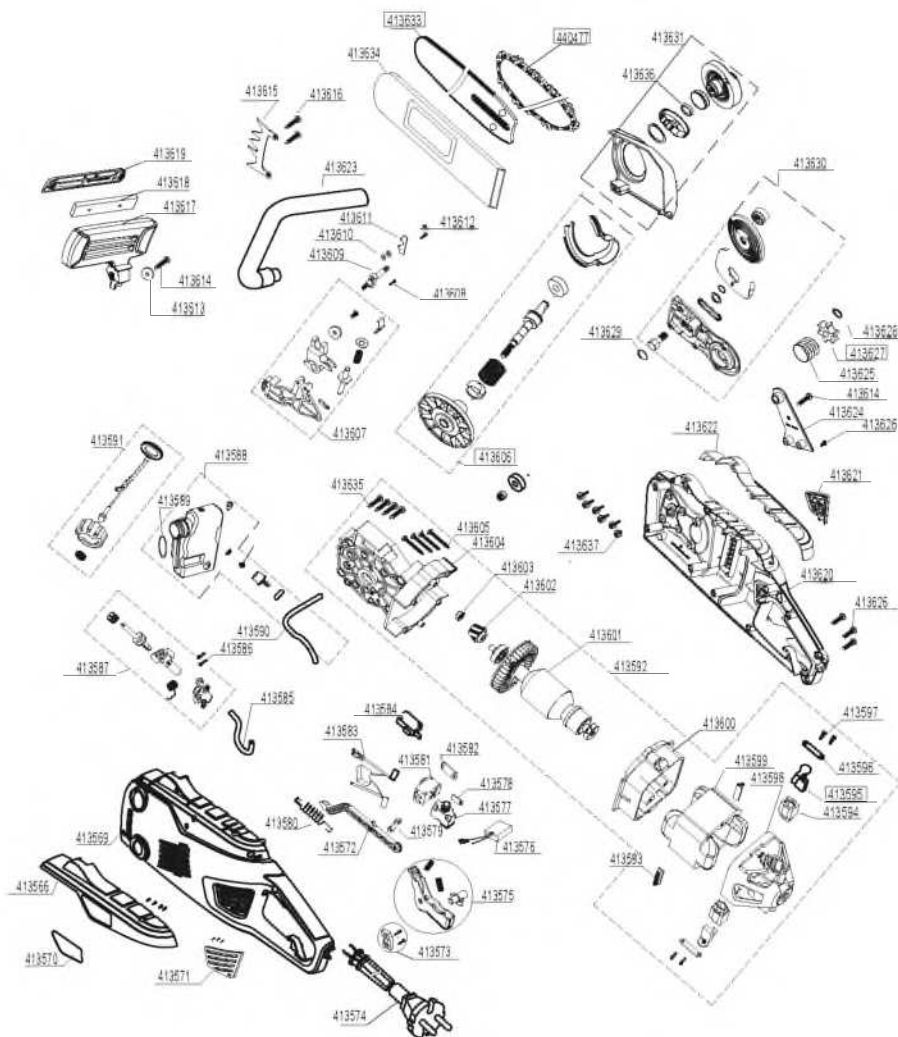
a	b	c	d	e	f
---	---	---	---	---	---

1	413638	36	413661	56	413683	67	413707
2	413586	37	413662	56-1	413606	68	413708
3	413639	38	413597	56-2	413684	69	413626
4	413640	39	413663	56-3	413685	70	413709
5	413641	40	413664	56-4	413686	71	413634
6	413642	41	413626	56-5	413687	72	440477
6-7	413590	42	413665	56-6	413688	73	413633
7	413597	43	413666	56-7	700385	74	413716
8	413643	44	413667	57	413689	75	413717
9	413644	45	413668	58	413690	76	413718
10	413645	46	413669	59	413691	77	413719
11	413597	47	413670	60	413692		
12	413646	48	413608	60-1	413597		
13	413647	49	413608	60-2	413693		
14	413597	50	413671	60-3	413694		
15	413648	51	413672	60-4	413626		
16	413649	52	413673	60-5	413608		
17	413650	53	413674	60-6	413597		
18	413586	54	413675	60-7	413695		
19	413651	55	413720	60-8	413597		
20	413652	55-3	413597	60-9	413626		
21	413653	55-4	413596	60-10	413696		
22	413654	55-5	413677	60-11	413697		
23	413655	55-6	413594	60-12	413698		
24	413656	55-9	413722	60-15	413700		
25	413657	55-10	413721	60-16	413701		
26	413658	55-15	413715	61	413626		
27	413659	55-18	413680	62	413714		
28	413574	55-19	413626	63	413626		
29	413574	55-20	413681	64	413704		
30	413573	55-21	413682	65	413705		
31	413573	55-22	413606	66	413706		
35	413660						

a	b	c	d	e	f
---	---	---	---	---	---

ETK EKI 2200-40

Art.Nr. 112809



a	b	c	d	e	f
---	---	---	---	---	---

Country	Company	Telephone	Fax
A	AL-KO KOBER Ges.m.b.H.	(+43)3578/2515-100	(+43)3578/2515-31
AUS	AL-KO INTERNATIONAL Pty Ltd.	(+61)3/9767-3700	(+61)3/9767-3799
B / L	Eurogarden NV	(+32)16/805427	(+32)16/805425
BG	Valerii S&M Group SJ	(+359)2 942 34 02	(+359)2 942 34 10
CH	AL-KO KOBER AG	(+41)56/418-31 53	(+41)56/4183160
CZ	AL-KO KOBER Spol. S.R.O.	(+420)382/210381	(+420)382/212782
D	AL-KO GERÄTE GmbH	(+49)8221/203-0	(+49)8221/203-138
DK	AL-KO GINGE A/S	(+45)9882 1000	(+45)98825454
EST/LT/LV	SIA AL-KO KOBER	(+371)67/627-326	((+371)67/807-018
F	AL-KO S.A.S.	(+33)3/8576-3500	(+33)3/8576-3581
GB	Rochford Garden Machinery Ltd.	(+44)1963/828050	(+44)1963/828052
H	AL-KO KFT	(+36)29/5370-50	(+36)29/5370-51
HR	Brun.ko.-prom d.o.o.	(+385)1 3096 567	(+385)1 3096 567
I	AL-KO KOBER GmbH / SRL	(+39)039/9329-311	(+39)039/9329-390
IN	AGRO-COMMERCIAL	(+91)3322874206	(+91)3322874139
IQ	Avro Gulistan Com	(+946)750 450 80 64	
IRL	Cyril Johnston & Co. Ltd.	(+44)2890813121	(+44)2890914220
LY	ASHKAN FOR AGRICULTURE	(+218)512660209	(+218)512660209
MA	BADRA Sarl	(+212)022447128	(+212)022447130
MK	Techno Geneks	(+389)2 2551801	(+389)2 2520175
N	AL-KO GINGE A/S	(+47)64/86-2550	(+47)64/86-2554
NL	O.DE LEEUW GROENTECHNIEK	(+31)38/ 444 6160	(+31)38/ 444 6358
PL	AL-KO KOBER Sp. z.o.o.	(+48)61/816-1925	(+48)61/816-1980
RO	SC PECEF TEHNICA SRL	(+40)344 40 30 30	(+40)244 51 44 86
RUS	OOO AL-KO KOBER	(+7)499/16887-16	(+7)499/96600-00
RUS	ZAO AL-KO St. Petersburg GmbH	(+7)812/446-1075	(+7)812/446-1075
S	GINGE Svenska AB	(+46)31/57-3580	(+46)31/57-5620
SK	AL-KO KOBER Slovakia Spol. S.R.O.	(+421)2/4564-8267	(+421)2/4564-8117
SLO	Darko Opara s.p.	(+386)1 722 58 50	(+386)1 722 58 51
SRB	Agromarket d.o.o.	(+381)34 308 000	(+381)34 308 16
TR	ZIMAS A.S.	(+90)232 4580586	(+90)232 4572697
UA	TOV AL-KO KOBER	(+380)44/492 33-96	(+380)44/496 66-93

ОФИЦИАЛЬНЫЙ ДИЛЕР В УКРАИНЕ:

storgom.ua

ГРАФИК РАБОТЫ:

Пн. – Пт.: с 8:30 по 18:30

Сб.: с 09:00 по 16:00

Вс.: с 10:00 по 16:00

КОНТАКТЫ:

+38 (044) 360-46-77

+38 (066) 77-395-77

+38 (097) 77-236-77

+38 (093) 360-46-77

Детальное описание товара:

<https://storgom.ua/product/elektricheskaia-pila-al-ko-eki-2200-40.html>

Другие товары: <https://storgom.ua/elektropily.html>