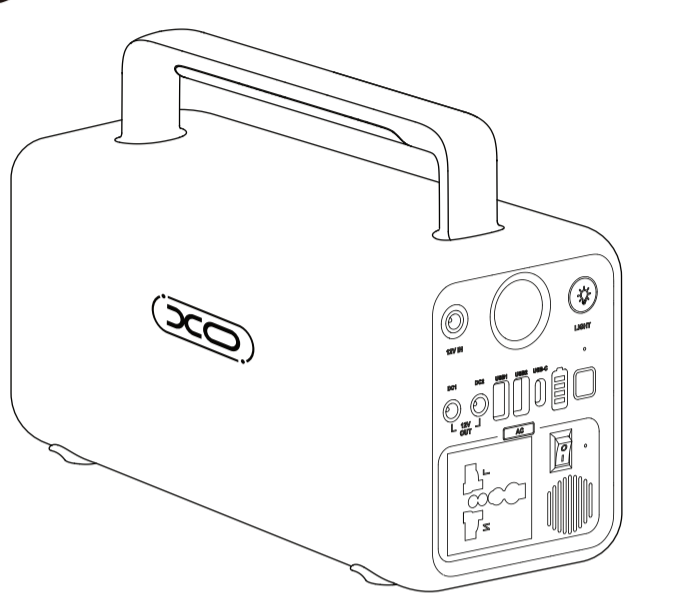


## Пересувна електрична станція XO-PSA-300



**1. Попередження**

Щоб захистити себе та інших від травм і не пошкодити пристрій, уважно прочитайте посібник перед його використанням.

- Не піддавайте пристрій впливу надто низької або високої температури (лише 0°C або вище 40°C) при зберіганні.
- Не розмикайте пристрій поблизу вентиляційного отвору нагрівального приладу.
- Уникайте розсіювання пристрою в морозну або вологу приміщення.
- Тримайте його подаль від легкозаймливих рідин, газів або вибухонебезпечних матеріалів.
- Тримайте його подаль від пилу або запального середовища.
- Не збирайте пристрій разом із монетами, прикрасами, ключами та іншими металевими предметами, інша це призведе до пошкодження пристрою, зменшення його зарядної ємності, скорочення терміну служби або навіть вибуху. Пристрій слід зберігати в прохолодному та сухому середовищі.

**2. Про зарядний пристрій**

- При використанні несправної зарядної пристрої або зарядний пристрій із невідповідною вилочною напругою.
- Використовуйте оригінальний зарядний прилад, особливо неупевні або невідповідні зарядні пристрої можуть створити небезпеку або пошкодити пристрій.
- Не використовуйте зарядні пристрої для зарядки пристрою без сертифіката безпеки.

**3. Про зберігання нерозрядженого пристрою**

- Обов'язково заряджайте пристрій не рідше одного разу на 6 місяців, щоб продовжити термін служби пристрою (елементів акумулятора). Якщо ви викидаєте пристрій після тривалого зберігання, повністю зарядьте його перш, ніж використати. Коли зарядний пристрій не використовується, необхідно відключити несправного акумулятора та зарядного пристрою.

**4. Про утилізацію несправного/старого акумулятора та зарядного пристрою**

- Утилізуйте пристрій відповідно до норм і не викидайте небезпечні матеріали як побутові сміття, щоб уникнути вибуху та забруднення.
- Через повторне енергії під час зарядження цей пристрій може нагріватися. Це нормально явище. Будьте обережні з пристроєм під час його зарядки.

**5. Не спокійтеся не працюючі пристрій і не надавайте йому смислового значення.** **Замікання, перегрів, опік або вибух.**

- Після розрядження пристрою, коли залишок потужності вже закінчується або індикатор блимає, негайно припиніть його використання та повністю зарядьте його перш, подальшим використанням – це може продовжити термін служби акумулятора.

**7. Пристрій не можна використовувати як зміну джерела змінного струму (AC) від мережі, щоб продовжити термін служби елементів акумулятора.**

**8. Не розмикайте та не наклеюйте наліпки на цей пристрій.** Фабрика та наклеює можуть блокувати частини обладнання та впливати на нормальне використання.

**9. Про температуру середовища для зарядки.**

- Не зберігайте пристрій за високої або низької температури. Використовуйте пристрій за температури навколишнього середовища від 15°C до 35°C.
- Температура всередині закритого автомобіля волю може сягати 60°C (розширення пристрою в автомобіль може нагрітати вас або ваш автомобіль на небезпечно).
- Не залишайте пристрій під прямими сонячними променями протягом тривалого часу. При роботі пристрою відведення тепла не починається, а температура всередині акумулятора різко підвищується. Під час зарядки пристрою робота температура повинна бути в межах від 15 до 35°C.
- Не вмикайте пристрій, коли він мокрий. Якщо пристрій вже увімкнено, негайно вимкніть його. (Якщо пристрій неможливо вимкнути, не вимкніть і інші інші дії та негайно зверніться до центру послугового обслуговування.)

**4. Не використовуйте пристрій у середовищі, де суцільний лий або пилоподібні речовини – це може спричинити пошкодження пристрою, пожежу чи вибух.**

**5. Не використовуйте пристрій у легкозаймливих та вибухонебезпечних середовищах, як-от бензин, газ, лінійні реагенти, шпаклі тощо, інша це може завдати небезпеч.** Завжди працюйте відповідно до правил, інструкцій та знаків у потужно вибухонебезпечних середовищах.

**6. Не використовуйте пристрій в агресивному середовищі, інша це може привести до його пошкодження.**

**7. Не використовуйте пристрій під час грози.** Пристрій може працювати несправно та збільшити ризик удару блискавки.

**8. Розділяйте пристрій на рівній поверхні, щоб запобігти його падінню.** Це може пошкодити пристрій або спричинити пошкодження його частин.

**9. Про зарядження пристрою**

- Для зарядження пристрою використовуйте оригінальний зарядний пристрій XO.

**10. Про оцінку пристрою**

- Фабрика пристрою або зарядний пристрій сувійним гарантією або пунктом. Не використовуйте корозійні рідини чи речовини, особливо агресивні.
- Не використовуйте пристрій, який ремонтується та модифікується більше ніж двічі.

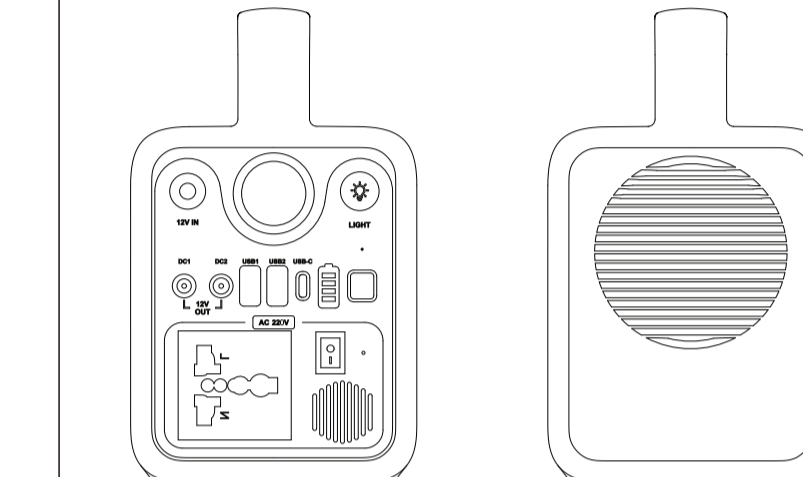
**2. Застереження щодо експлуатації**

1. При першому використанні цього пристрою через транспортування з низькою енергоспоживанням функційний рівень потужності може не збігатися з індикатором живлення. Заряджайте і розряджайте пристрій протягом 2-3 циклів, і нормальний стан повернеться.
2. Під час використання цього пристрою не наклеюйте його рушійніми, одягом і т.д., а також стежте за тим, щоб навколо пристрою залишалося більше ніж 10 см простору для вільного тепла.
3. Зберігайте пристрій і електричні прилади сухими, щоб запобігти потрапленню вологоти та рідких рідин всередину пристрою, і іншому випадку це може привести до пошкодження внутрішніх частин або електричних напругі пристрою.
4. Не вмикайте пристрій, коли він мокрий. Якщо пристрій вже увімкнено, негайно вимкніть його. (Якщо пристрій неможливо вимкнути, не вимкніть і інші інші дії та негайно зверніться до центру послугового обслуговування.)
5. Не використовуйте пристрій у середовищі, де суцільний лий або пилоподібні речовини – це може спричинити пошкодження пристрою, пожежу чи вибух.
6. Не використовуйте пристрій у легкозаймливих та вибухонебезпечних середовищах, як-от бензин, газ, лінійні реагенти, шпаклі тощо, інша це може завдати небезпеч.
7. Не використовуйте пристрій в агресивному середовищі, інша це може привести до його пошкодження.
8. Не використовуйте пристрій під час грози. Пристрій може працювати несправно та збільшити ризик удару блискавки.
9. Розділяйте пристрій на рівній поверхні, щоб запобігти його падінню. Це може пошкодити пристрій або спричинити пошкодження його частин.
10. Про зарядження пристрою
  - Для зарядження пристрою використовуйте оригінальний зарядний пристрій XO.

**3. Вміст упаковки**

Зміст відзнятиметься залежно від потреб різних регіонів. Загляньте з сервісним центром XO, якщо у вас є будь-які запитання.

№	Пакування лист	Тип
1	XO-PSA-300	Стандарт
2	Посібник користувача	Стандарт



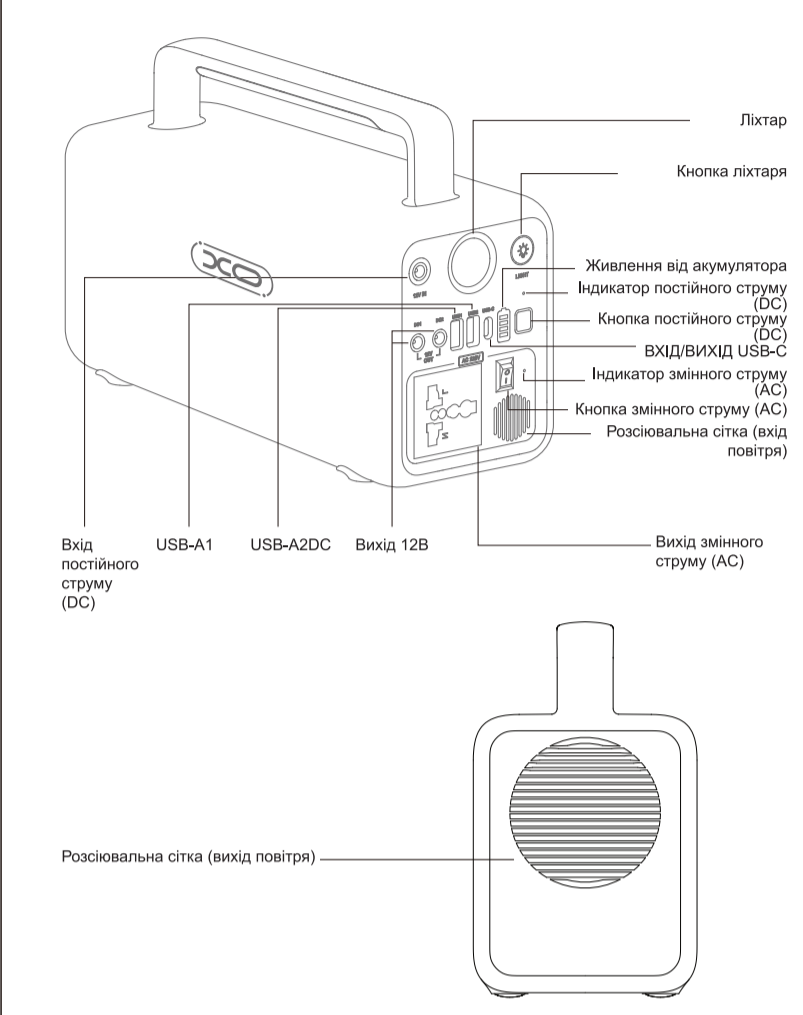
**4. Загальна інформація про пристрій**

XO-PSA-300 – це багатофункціональне аварійне джерело живлення. Він використовує запатентований Li-Ion автомобільний елемент акумулятора та ефективну технологію керування енергією SPWM (напівпровідниковий імпульс). Він більш стійкий і має довший термін служби, ніж звичайний акумулятор. Він має регулятор навантажувального електричного струму. Він широко використовується на вечірках на відкритому повітрі та в кемпінгу, у надзвичайних ситуаціях у побуті, для прямих ефірів на відеоканалі YouTube, у мобільному офісі, медичній реанімаційній службі, аварійно-рятувальній службі, ремонті енергетичного обладнання, у надзвичайних ситуаціях для зв'язку та в інших сферах. Він сумісний із більшістю цифрових приладів і побутової техніки потужністю до 300 Вт.

**5. Технічні характеристики**

Модель	XO-PSA-300
Потужність	2200 Вт (TYP)
Ємність	7200 мАг (літій-залізо-фосфатний елемент)
Вихід змінного струму (AC)	Вихід змінного струму (AC): 200-240 В • 50 Гц, 300 Вт (чиста синусоїда)
Вихід 12В	12В-24В 1А-5А (макс. 60Вт)
Вихід 12В	12В-6А (DC 1+DC 2)
Вихід USB-C	Постійний струм (DC) 5В-3А/9В-3А/12В-3А/15В-3А/20В-3,25А
Вихід USB-1	Постійний струм (DC) 5В-3А/9В-2А/12В-1,5А
Вихід USB-2	Постійний струм (DC) 5В-3А/9В-2А/12В-1,5А
Загальні характеристики виходу	5В-4А (USB1+USB2)
Потужність ліхтаря	3 Вт
Розміри	258x110x135 мм (приблизно)
Вага	3992 г (приблизно)
Стандарт	GB 31241-2014

**6. Будова та функції**



Ліхтар  
Кнопка ліхтаря  
Живлення від акумулятора (DC)  
Кнопка постійного струму (DC)  
Індикатор зарядки USB-C  
Індикатор змінного струму (AC)  
Кнопка змінного струму (AC)  
Розширюваний слот (вхід повітря)

Вихід постійного струму (DC)  
USB-A1  
USB-A2DC  
Вихід USB  
Вихід змінного струму (AC)

Розширюваний слот (вхід повітря)

**7. Як заряджати пристрій**

Спочатку прочитайте примітку далі. Аксесури поставляються лише з цим пристроєм. Забороняється використовувати їх на інших електроприладах. Пристрій повністю заряджено, коли індикатор живлення перестав блимати та продовжує світитися. Припиніть заряджати та вийміть шнур живлення з розетки змінного струму (AC).

Пристрій можна заряджати чотирма способами:

1. Використання адаптера для зарядки. Для зарядження пристрою підключіть адаптер до джерела змінного струму (AC) 220 В.
2. Заряджання за допомогою сонячної панелі. Підключіть один кінець кабелю до сонячної панелі (сонячну панель необхідно придбати окремо), а інший кінець вставте у вхідний роз'єм постійного струму (DC) +12V (In) пристрою для його заряджання (рекомендується купувати сонячну панель спеціально для цього пристрою).
3. Зарядка за допомогою настінного зарядного пристрою PD (Підготуйте настінний зарядний прилад PD набагато швидше, ніж підтримку швидке заряджання PD, підключіть настінний зарядний пристрій до настінної розетки і підключіть електричну станцію за допомогою кабелю та через вихід +USB-C).

**3. Заряджання за допомогою кабелю зі штекером автомобільного зарядного пристрою**

Підготуйте штекер автомобільного зарядного пристрою до прикріпачки, а інший кінець – до інтер'єру входу постійного струму (DC) +12V (In) електричної станції.

Щоб запобігти втраті автомобільного акумулятора, не використовуйте автомобільний зарядний пристрій для заряджання, коли автомобіль не заводиться.

**4. Заряджання за допомогою автомобільного зарядного пристрою PD/QC**

Підключіть автомобільний зарядний пристрій PD/QC (потрібно придбати окремо) до прикріпачки автомобіля, прикріпте кабель до роз'єму змінного зарядного пристрою та вставте інший кінець кабелю до порту +USB-C електричної станції.

**5. Зарядка за допомогою настінного зарядного пристрою PD**

Підготуйте настінний зарядний прилад PD набагато швидше, ніж підтримку швидке заряджання PD, підключіть настінний зарядний пристрій до настінної розетки і підключіть електричну станцію за допомогою кабелю та через вихід +USB-C.

**8. Як використовувати вихід змінного струму (AC)**

**Перед використанням прочитайте зазначені далі застереження:**

- Переконайтеся, що вихід напруга та частота електричного обладнання відповідають параметрам цього пристрою.
- Переконайтеся, що номінальна потужність електричного обладнання становить менше 300 Вт, бажано в діапазоні потужності 100%.
- Якщо номінальна потужність електричного обладнання перевищує 300 Вт, може спрацювати захист від перевантаження.
- Якщо потужність електричного обладнання перевищує номінальну потужність 300 Вт, виберіть портативний блок живлення XO з більшою потужністю.
- Миттєва потужність деякого електричного обладнання перевищує його номінальну потужність. Наприклад, пускова потужність обладнання з індуктивним навантаженням зривають у 3-8 разів перевищує певну номінальну потужність, пускова потужність енергозберігаючої лампи в досить разів перевищує її номінальну потужність. Вищезазначена ситуація не виключає можливості активації захисту від перевантаження цього пристрою та відключення живлення.

**Кроки використання виходу змінного струму (AC) 220 В**

**Крок 1:** Вимкніть його на вихід змінного струму (AC). Індикатор засвітиться. Залишок заряду можна побачити на сай подіювачі ліній.

**Крок 2:** Переверніть чотири символи відразу на частоту з цим пристроєм.

**Крок 3:** Переконайтеся, що потужність німа за номінальну потужність цього пристрою.

**Крок 4:** Підключіть зарядний пристрій до виходу змінного струму (AC) пристрою.

**8. Як користуватися виходом постійного струму (DC)**

**1. Використання порту USB для зарядки цифрових пристроїв**

**2 способи використання USB-виходу:**

**1. Підключення електричної станції до цифрових пристроїв** за допомогою кабелю та підтримку протоколу QC3.0. Утримуйте кнопку постійного струму (DC) – тоді електрична станція швидко зарядить цифрові пристрої.

**2. Використання виходу QC3.0 для живлення приладів**

Утримуйте кнопку постійного струму (DC) – засвітиться індикатор постійного струму (DC), і два порти QC3.0 почнуть подавати живлення за напруги 12 В і зарядного струму (DC). Підключіть пристрій до виходу QC3.0 для живлення. Утримуйте кнопку постійного струму (DC) ще раз. Індикатор постійного струму згасне, і живлення буде відключено. Цей вихід QC3.0 може забезпечити живлення великої кількості постійного струму (DC) та світлодіодних ламп тощо.

**Кали він не користується виходом постійного струму (DC), вимкніть його за допомогою кнопки постійного струму (DC), інша це викличе, що залишиться, споживатиметься сама по собі.**

**10. Кроки з використання ліхтаря**

**Притримуйте кнопку «Світло» протягом 2 секунд, щоб увімкнути ліхтар, а потім натисніть її для перемикає режиму: постійний режим нормального світла**

**1. Постійний режим послугового світла + режим SOS (міжнародно визнаний сигнал порятунку зброю Морсь), після чого утримуйте кнопку протягом 2 секунд для вимкнення ліхтаря.**

**2. Кроки з використання ліхтаря**

**1. Підключення ліхтаря**

Кнопка ліхтаря

**2. Не спрямовуйте світло ліхтаря в очі, щоб уникнути пошкодження зору від сильного світла.**

**11. Підтримка обслуговування**

**Щоб узагальнити свої законні права, зверніть увагу на таке:**

1. **Продавець має поставити печуку на гарантійний талон, тоді він буде дійсним.**
2. **Користувач має зберігати гарантійний талон належним чином.** Якщо його буде втрачено або змінено, він втрачає дієвість.
3. **У разі втрати його збою, що стався не через людський чинник, ви можете віднести гарантійний талон у вказаний ремонтний центр для безоплатного ремонту протягом гарантійного терміну.**
4. **Не можна споритися безоплатним сервісом обслуговування навіть протягом гарантійного періоду за таких умов:**
  - Якщо в процесі ремонту виявлено пошкодження, спричинені занадто або ремонтувати пристрій без дозволу.
  - Надання пов'язаного несправності та зовнішнього впливу не охоплюється гарантією.
  - Якщо пристрій був несправним через неправильну установку, пакування та використання, що не відповідає вимогам посібника користувача.
  - Якщо виникли пошкодження або пошкодження, спричинені використанням, технічними причинами або навколишнім середовищем та іншими чинниками (неправильна експлуатація, злітання, невідповідна напруга, вологість тощо).

**12. Перелік та вміст токсичних і небезпечних речовин або елементів у пристрої**

Токсичні та небезпечні речовини або елементи					
Свинцеві	Ртуть	Кадмій	Хром	Полібромовані Фенілбензолі	Полібромовані фенілбензолі ефір
0	0	0	0	0	0

0 означає, що вміст небезпечних речовин у всіх окремих матеріалах компонента нижчий за граничні вимоги, визначені стандартом 2002/95/CE (RoHS).

**Гарантійний талон**

Зберігайте гарантійний талон у належному стані, заповніть інформацію та надішліть назад разом із пристроєм.

Шановний клієnte!

Ми вдячні вам за довіру та підтримку нашої продукції. Гарантійний талон додається до кожного пристрою. Зберігайте його належним чином як гарантійний сертифікат на пристрій. Якщо ви втратите талон, замінити його буде неможливо.

М'я користувача: ..... Номер телефону: .....

Адреса та поштової індекс: .....

Назва магазину: ..... Номер замовлення: .....

Причина несправності: .....

Номер замовлення: .....

Залик про сервісне обслуговування:

Дата	Опис несправності	Пункт обслуговування	Результат

**1. Попередження**

- Зберігайте талон далі для входу змінного струму (AC)!
- Не розбирайте пристрій, не замочуйте його у воді та не залишайте у вогні!

**1. Попередження**

- Зберігайте талон далі для входу змінного струму (AC)!
- Не розбирайте пристрій, не замочуйте його у воді та не залишайте у вогні!

**ОФИЦИАЛЬНЫЙ ДИЛЕР В УКРАИНЕ:**  
[storgom.ua](http://storgom.ua)

**ГРАФИК РАБОТЫ:**

Пн. - Пт.: с 8:30 по 18:30  
Сб.: с 09:00 по 16:00  
Вс.: с 10:00 по 16:00

**КОНТАКТЫ:**

+38 (044) 360-46-77  
+38 (066) 77-395-77  
+38 (097) 77-236-77  
+38 (093) 360-46-77

Детальное описание товара: <https://storgom.ua/product/xo-151892.html>  
Другие товары: <https://storgom.ua/zaryadnye-stancii.html>