

sturm!

POWER • GAS • HAND • TOOLS

Інструкція з експлуатації та технічного обслуговування

Повітряний компресор безмасляний

Модель: AC9309OL



UK-2021-07-01

Зміст

Опис обладнання	4
Комплектність поставки.....	4
Технічні характеристики	5
Правила експлуатації обладнання.....	5
Правила по техніці безпеки.....	5
Робота інструментом.....	6
Правила по догляду і зберіганню обладнання.....	11
Технічне обслуговування обладнання	14
Гарантійне зобов'язання	15

УВАГА!

Відсутність гарантійного талона і серійного номера на інструменті виключає можливість його гарантійного ремонту!

Шановний покупець!

Компанія ●**Sturm!** висловлює Вам свою глибоку вдячність за придбання даного повітряного компресора.

Компресор призначений для подачі стисненого повітря як енергоносії при будівельних роботах, авто-слюсарних роботах, в приводах систем автоматики, пневматичних машин і устаткування і т.д.

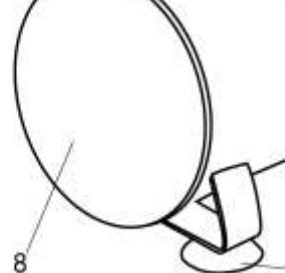
Увага! Режим роботи компресора повторно-короткочасний, при тривалості одного циклу від 6 до 10 хв. Допускається безперервна робота компресора не більше 15 хв, але не частіше одного разу протягом 2-х годин

Пошкодження викликані перевантаженням двигуна та довготривалим використанням без перерви, не відшкодовуються за гарантійними умовами

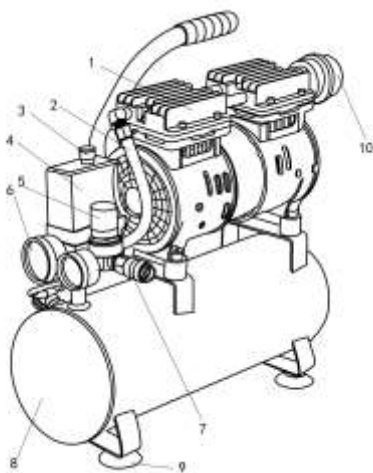
Вироби торгівельної марки ●**Sturm!** постійно удосконалюються й поліпшуються. Тому технічні характеристики й дизайн можуть змінюватися без попереднього повідомлення. Приносимо Вам наші найглибші вибачення за можливі заподіяні цим незручності.



Уважно вивчите дану інструкцію по експлуатації та технічному обслуговуванню. Зберігаєте її в захищеному місці.

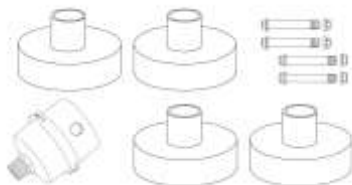


Опис



- 1.Блок поршневий
2. Повітропровід
3. Вимикач
4. Автоматика
5. Регулятор тиску
6. Манометр
7. Клапан зворотний
8. Ресивер
9. амортизатори
10. Повітряний фільтр

Комплектність поставки



- Комплект кріплення колес. —4шт
- Повітряний фільтр - 1 шт

Технічні характеристики

Модель	AC9309OL
Напруга (В)	220
Частота струму (Гц)	50
Потужність (Вт)	750
Продуктивність (л/хв)	120
Макс. робочий тиск (бар)	8
Обороти двигуна (об / хв)	1440
Об'єм ресивера (л)	9
Вага(кг)	14

Правила експлуатації обладнання

Правила по техніці безпеки

Не перевантажуйте компресор. Використовуйте компресор тільки за призначенням.

Правильно підібраний компресор дозволяє більш якісно виконати роботу і забезпечує більшу безпеку. Режим роботи компресора повторно-короткочасний, з тривалістю включення до 60%, при тривалості одного циклу від 6 до 10 хв.

Допускається безперервна робота компресора не більше 15 хв, але не частіше одного разу протягом 2-х годин. Не використовуйте компресор повітряний, якщо не працює кнопка «включення / виключення» («ON / OFF»). Компресор, в якому несправна кнопка включення / виключення, являє собою ПІДВИЩЕНУ небезпеку і повинен бути відремонтований до початку роботи. Від'єднайте штепсель від джерела електроживлення перед проведенням будь-яких регулювань, заміни аксесуарів або приладдя, або при зберіганні компресора.

Такі профілактичні заходи щодо забезпечення безпеки зменшують ризик випадкового включення компресора. Зберігайте компресор повітряний поза досяжністю дітей та інших людей, які не мають навичок роботи з компресором.

Вчасно проводьте необхідне обслуговування компресора. Належним чином обслужений компресор, дозволить легше і якісно виконувати роботу і підвищить безпеку.

Будь-яка зміна або модифікація забороняється, так як це може привести до поломки компресора і / або травм. Регулярно перевіряйте стан компресора, а також відсутність деформацій його робочих частин. Поломки робочих частин, а також неналежний стан компресора, можуть впливати на правильну роботу компресора.

Якщо є ушкодження, відремонтуйте компресор повітряний перед початком робіт. Багато нещасних випадків викликано погано обслуженими компресорами. Складіть графік періодичного сервісного обслуговування вашого компресора.

Використовуйте тільки приналежності, які рекомандуються виробником для вашої моделі. Приналежності, які можуть підходити для одного компресора, можуть стати небезпечними, коли використовуються на іншому компресорі.

Робота інструментом

Підготовка до роботи.

Акуратно розкрийте упаковку, перевірте комплектність, переконайтеся, чи не пошкоджена упаковка.

Уважно вивчіть і дотримуйтесь інструкцій цього посібника з експлуатації.

Перевірте відповідність даних табличок компресора, електродвигуна і даних свідоцтва про приймання та упакування.

Перед початком використання, після зберігання та (або) транспортування при негативних температурах навколишнього повітря, необхідно витримати компресор при плюсовій температурі до досягнення допустимого експлуатаційного діапазону температур, але не менше 2 годин.

Установка.

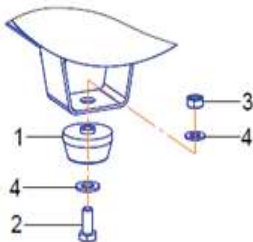
ЗАБОРОНЯЄТЬСЯ: ЕКСПЛУАТАЦІЯ КОМПРЕСОРА у вибухопожежо НЕБЕЗПЕЧНИХ ПРИМІЩЕННЯХ!

ЗАБОРОНЯЄТЬСЯ: ЕКСПЛУАТАЦІЯ КОМПРЕСОРА ПІД ВПЛИВОМ АТМОСФЕРНИХ ОСАДІВ!

У приміщенні, де розташований компресор, необхідно забезпечити хорошу вентиляцію (провітрювання), стежачи за тим, щоб температура навколишнього повітря підтримувалася в межах від 1°C до 40°C. При температурі навколишнього повітря вище 30°C забір повітря рекомендується здійснювати не з приміщення або приймати спеціальні заходи для зменшення температури навколишнього повітря.

Усмоктуване компресором повітря не повинно містити пилю, парів будь-якого виду, вибухонебезпечних і легкозаймистих газів, розпоршених розчинників або барвників, токсичних димів будь-якого типу.

Встановіть на опори ресивера колеса і амортизатори згідно з малюнком 1.



- 1) Амортизатор
- 2) Болт М10
- 3) Гайка М10
- 4) Шайба 10

Малюнок 1

Забороняється: жорстко кріпити компресор до полу або фундаменту!

Розмістіть компресор на рівній горизонтальній поверхні, для найбільш повного зливу конденсату з ресивера. Підлога приміщення в місці установки компресора повинна бути рівною з нековзкою поверхнею і виконаною з вогнетривкого зносостійкого матеріалу.

Забезпечте вільний доступ до вимикача, крану подачі повітря споживачеві і конденсатовідвіднику. Для забезпечення гарної вентиляції і ефективного охолодження необхідно, щоб компресор знаходився на відстані не менше 1 м від стіни.

Підключення до повітряної мережі

При приєднанні компресора до повітряної мережі, або виконавчого пристрою необхідно використовувати пневмоарматуру та гнучкі трубопроводи відповідних розмірів і характеристик (умовний прохід, тиск і температура).

Стиснене повітря являє собою енергетичний потік і тому є потенційно небезпечним. Трубопроводи, що працюють під тиском, повинні бути в справному стані і відповідним чином з'єднані.

Підключення до електромережі.

Підключення компресора до електричної мережі повинно виконуватися кваліфікованим персоналом відповідно до діючих правил та приписами з техніки безпеки.

Компресор повинен бути з'єднаний з електричною мережею через пристрій захисту проводу живлення від струмів короткого замикання.

Перший запуск.

УВАГА! Це безмасляний компресор, тому мастило не потрібно.

ПУСК КОМПРЕСОРА ПІДКЛЮЧЕНОГО ДО МЕРЕЖІ, ЗДІЙСНЮВАТИ ВИМИКАЧЕМ НА МАНОСТАТІ!

Перед першим пуском, а також перед кожним введенням в експлуатацію необхідно перевірити:

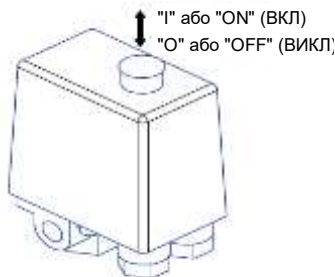
- відсутність пошкоджень кабелю живлення і надійність кріплення заземлення;
- цілісність і міцність кріплення захисної огорожі;
- міцність кріплення коліс і амортизаторів компресора;
- надійність з'єднань трубопроводів;
- цілісність і справність клапана запобіжного, органів управління і контролю;

Для запуску компресора виконайте наступні дії:

1. Перевірте, щоб вимикач на автоматиці знаходився в положенні "О" або "OFF", в залежності від виконання (див. Малюнок 3).
2. Підключіть вилку кабелю живлення компресора до електричної мережі.

3. Відкрийте вихідний кран.

4. Увімкніть компресор вимикачем на автоматичі. Для цього необхідно переключити вимикач в положення "I" або "ON", в залежності від виконання (див. малюнок 3).



Малюнок 3

Після пуску необхідно дати попрацювати компресору протягом декількох хвилин без навантаження (з відкритим вихідним краном). Потім закрити кран і здійснити завантаження до максимального тиску, контролюючи його функціонування:

- пресостат автоматично вимикає електродвигун компресора при досягненні максимального тиску
 - автоматика автоматично включає електродвигун компресора, коли відбувається відбір стисненого повітря і тиск в ресивері падає нижче встановленого значення.
- Діапазон регулювання тиску $\Delta P = (0,25 \pm 0,05)$ МПа.

Автоматика відрегульована виробником, і не повинна піддаватися регулювань з боку користувача.

Налаштуйте регулятор тиску

Зупинка

УВАГА! НЕ ВІД'ЄДНУЙТЕ ВІД МЕРЕЖІ ВИЛКУ МЕРЕЖОВОГО КАБЕЛЯ ПРИ РОБОЧОМУ КОМПРЕСОРІ!

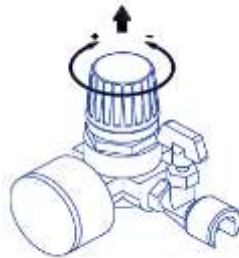
Для зупинки компресора необхідно :

1. Виключити компресор вимикачем на автоматичі. Для цього необхідно переключити вимикач в положення "O" або "OFF", в залежності від виконання (див. Малюнок 3). Після цього зупиниться електродвигун і відбудеться скидання тиску з нагнітального повітропроводу і поршневого блоку
2. Знизити тиск в ресивері до атмосферного.
3. Від'єднайте від електричної мережі вилку кабелю живлення компресора.

Порядок роботи.

Налаштування тиску в приєднаних пневматичних інструментах регулятором тиску здійснюється наступним чином (див. малюнок 5):

1. Підключіть до регулятора тиску пневматичний інструмент.
2. Розблокуйте рукоятку регулятора тиску, потягнувши її вгору;
3. При відкритому крані встановіть бажаний тиск, обертаючи рукоятку в напрямку "+" (за годинниковою стрілкою) для збільшення тиску або в напрямку "-" (проти годинникової стрілки) для зменшення тиску;



Малюнок 5

4. Після перевірки встановленого значення тиску за манометром, натисніть на рукоятку, тим самим заблокувавши її.

Компресори обладнані пристроєм захисту від перевантажень. При порушенні живлення електричної мережі, а також при роботі з ПВ більше 60% можливо автоматичне спрацювання захисту двигуна.

УВАГА! ПІСЛЯ ТОГО, ЯК ДВИГУН ОХОЛОНЕ ДО НЕОБХІДНОЇ ТЕМПЕРАТУРИ, КОМПРЕСОР ВКЛЮЧАЄТЬСЯ АВТОМАТИЧНО!

УВАГА! ПРИ ВІДНОВЛЕННІ НАПРУГИ МЕРЕЖІ ПІСЛЯ ЇЇ АВАРІЙНОГО ВІДКЛЮЧЕННЯ, КОМПРЕСОР ВКЛЮЧАЄТЬСЯ АВТОМАТИЧНО!

УВАГА! ЩОБ ЗАПОБІГТИ ВИХОДУ З ЛАДУ ДВИГУНА, ВТРУЧАННЯ У СИСТЕМУ ЗАХИСТУ ЗАБОРОНЕНО!

Правила по догляду та зберігання обладнання.

Для технічних перевірок керуватися цим посібником з експлуатації, діючими правилами та приписами по техніці безпеки.

УВАГА! ПЕРЕД ВИКОНАННЯМ БУДЬ-ЯКИХ ОПЕРАЦІЙ НА КОМПРЕСОРІ НЕОБХІДНО ВІДКЛЮЧИТИ ЙОГО ВІД ЕЛЕКТРИЧНОЇ МЕРЕЖІ ТА ПЕРЕКРИТИ ПОВІТРЯНУ

МЕРЕЖУ, ПЕРЕКОНАТИСЯ У ВІДСУТНОСТІ ТИСКУ В ПНЕВМОСИСТЕМІ КОМПРЕСОРА!

УВАГА! ДЕЯКІ ДЕТАЛІ КОМПРЕСОРА МОЖУТЬ НАГРІВАТИСЯ ДО ВИСОКИХ ТЕМПЕРАТУР!

Правила по догляду і зберіганню обладнання

Для забезпечення довговічної і надійної роботи компресора, виконуйте наступні операції по його технічному обслуговуванню відповідно до таблиці:

Періодичність обслуговування	Операції по обслуговуванню
Щодня	Зовнішній огляд компресора Перевірка щільності з'єднань повітропроводів Злив конденсату з ресивера Очищення компресора від пилу і забруднень
Після перших 8-ми годин роботи	Перевірка моменту затягування болтів головок циліндрів поршневого блоку
Після перших 50-ти годин роботи	Перевірка моменту затягування болтів головок циліндрів поршневого блоку
Через кожні 100 годин роботи або раз на місяць	Перевірка всмоктуючого повітряного фільтра (фільтруючого елемента)
Через кожні 300 годин роботи або раз в три місяці	Перевірка міцності кріплення поршневого блоку
Через кожні 600 годин або раз в шість місяців	Заміна всмоктуючого повітряного фільтра (фільтруючого елемента)
Через кожні 1200 годин або раз на рік	Обслуговування зворотного клапана

Перевірка моменту затягування болтів головок циліндрів поршневого блоку.

Після перших 8-ми і 50-ти ч роботи перевірте і при необхідності підтягніть болти головок циліндрів поршневого блоку, для компенсації температурної усадки. Момент затяжки згідно з таблицею.

Затягування здійснювати після охолодження

поршневого блоку до температури навколишнього середовища.

Різьба	Мін. момент затяжки	Макс. момент затяжки
M6	9 Н·м	11 Н·м
M8	22 Н·м	27 Н·м
M10	45 Н·м	55 Н·м
M12	76 Н·м	93 Н·м

Перевірка всмоктуючого повітряного фільтра (фільтруючого елемента).

Залежно від умов експлуатації, але не рідше ніж через 100 годин роботи або раз на місяць перевіряйте всмоктувальний повітряний фільтр (фільтруючий елемент), при необхідності очистіть або замініть.

Зниження пропускної спроможності повітряного фільтра (фільтруючого елемента), з причини його забруднення, знижує ресурс компресора, збільшує витрату електроенергії і може привести до виходу з ладу всмоктуючого, нагнітального або зворотного клапанів.

Заміна всмоктуючого повітряного фільтра (фільтруючого елемента).

Через кожні 600 годин роботи або частіше за результатами зовнішнього огляду (поява забруднення з внутрішньої сторони фільтруючого елемента або зміна його кольору) замініть всмоктуючий повітряний фільтр (фільтруючий елемент).

Злив конденсата.

Щодня, а також після закінчення роботи зливайте конденсат з ресивера, для цього виконайте наступні дії:

1. Вимкніть компресор.
2. Знизьте тиск в ресивері до (2 - 3) бар.
3. Підставте під конденсатовідвідник ємність для збору конденсату.
4. Відпустіть гвинт конденсатовідвідника і злийте конденсат.
5. Затисніть гвинт.
6. Утилізуйте зібраний конденсат згідно з правилами охорони навколишнього середовища.

Перевірка щільності з'єднань повітропроводів.

Щодня, перед початком роботи перевіряйте щільність з'єднань повітропроводів. Перевірку щільності з'єднань повітропроводів слід проводити на вимкненій установці, при тиску в ресивері не більше (5 - 7) бар. Не повинні прослуховуватися шуми пропуску повітря в з'єднаннях. При необхідності підтягніть з'єднання.

Увага! ПЕРЕД ВИКОНАННЯМ ЗАТЯГУВАННЯ З'ЄДНАНЬ, ТИСК В РЕСИВЕРІ ЗНИЗИТИ ДО АТМОСФЕРНОГО.

Перевірка міцності кріплення поршневого блоку

Через кожні 300 годин роботи або раз в три місяці перевіряйте міцність кріплення поршневого блоку. При необхідності затягніть болтові з'єднання.

Зовнішній огляд компресора.

Щодня, перед початком роботи перевіряти мережевий кабель, запобіжний клапан, манометр, саме устаткування на відсутність пошкоджень, які можуть вплинути на справність компресора, перевіряйте ресивер на відсутність вм'ятин, тріщин, перевіряйте правильність встановлення заземлення.

Очищення компресора від пилу і забруднень.

Щодня очищайте всі зовнішні поверхні, поршневого блоку і електродвигуна від пилу і забруднень, для поліпшення охолодження. Як обтиральний матеріал слід застосовувати тільки бавовняну і пляну ганчірку.

Обслуговування зворотного клапана.

Через кожні 1200 год роботи або раз на рік проводите обслуговування зворотного клапана. Обслуговування полягає в чищенні сідла і клапана від забруднень, для цього виконайте наступні дії:

1. Відкрутіть шестигранну головку.
2. Вийміть клапан.
3. Очистіть сідло і клапан від забруднень.
4. Складання виконайте в зворотній послідовності.

По завершенні технічного обслуговування встановити на свої місця захисну огорожу і деталі, дотримуючись при включенні ті ж заходи безпеки, що і під час першого запуску.

Можливі несправності і способи їх усунення.

Найменування несправності, її прояв і ознаки	Можлива причина	Спосіб усунення
Зниження продуктивності	Забруднення повітряного фільтра	Очистити або замінити

компресора		фільтруючий елемент
	Порушення щільності з'єднань або пошкодження повітропроводів	Визначити місце витoku, ущільнити з'єднання, замінити повітропровід
Витік повітря з ресивера в нагнітальний повітропровід - постійне "шипіння" при відключенні компресора	Попадання повітря з ресивера в нагнітальний повітропровід через зношування клапана зворотного клапана або попадання сторонніх часток між клапаном і сідлом	Вивернути шестигранну головку зворотного клапана, очистити сідло і клапан
Відключення компресора під час роботи, перегрів двигуна	Тривала робота компресора (ПВ більше 60%) при максимальному тиску і споживанні повітря - спрацьовування захисту двигуна	Знизити навантаження на компресор, зменшивши споживання повітря, повторно запустити компресор
Зупинка компресора під час роботи	Порушення в ланцюзі живлення	Перевірити ланцюг живлення
Вібрація компресора під час роботи. Нерівномірне гудіння двигуна. Після зупинки при повторному запуску двигун гуде, компресор не запускається	Відсутня напруга в одній з фаз мережі живлення	Перевірити ланцюг живлення

Технічне обслуговування обладнання

- 1 Перед початком технічного обслуговування, зупиніть компресор, висмикніть вилку з мережі і звільніть ресивер від повітря.
- 2 Відкривайте зливний кран під днищем ресивера, для зливу накопиченого конденсату через кожні 60 годин роботи, але не менше ніж 1 раз в 7 днів.

3 Перевіряйте справність запобіжного клапана та манометра в спеціалізованій організації кожні 6 місяців.

4 Переконайтесь, що ресивер не пошкоджений та на ньому відсутні сліди іржі.

5 Щорічно перевіряйте товщину ресивера в професійній організації. Товщина повинна бути не меншою ніж 1.8 мм.

Обслуговування та ремонт компресора повинно виконуватись тільки кваліфікованим персоналом уповноважених сервісних центрів ●**Sturm!**. Обслуговування, яке виконане некваліфікованим персоналом, може стати причиною поломки інструменту та травмуванню.

При обслуговуванні компресора, використовуйте тільки рекомендовані змінні витратні матеріали, насадки, аксесуари. Використання не рекомендованих витратних частин, насадок та аксесуарів може привести до поломки компресора та/або травмуванню. Використання деяких засобів для чищення, таких як: бензин, аміак, и т.і. призводять до пошкодження пластмасових частин.

Гарантійне зобов'язання

На електроінструмент ●**Sturm!** поширюється гарантія відповідно до терміну, зазначеному в гарантійному талоні.

Термін служби складає 5 років з дати виробництва.

Ви можете ознайомитися з правилами гарантійного обслуговування в гарантійному талоні, що додається до інструкції з експлуатації.

Виготовлено в КНР.

Дата виготовлення вказана на упаковці

ГАРАНТІЙНИЙ ТАЛОН

Справжній гарантійний талон складений з урахуванням вимог чинного в Україні ЗУ
«Про захист прав споживачів»

Гарантія поширюється на



	Термін гарантії	Опис товару
	36 місяців	Sturm, Енергомаш - професійна серія
	24 місяця	Sturm, Енергомаш
	18 місяців	BauMaster
	12 місяців	Акумулятори

Гарантійний талон додається тільки до товарів, які підпадають під визначення технічно складних побутових товарів, згідно Закону України «Про захист прав споживачів» (стаття 1, пункт 25 -1).

Найменування виробу і модель _____

Заводський номер _____

Назва торгової організації _____

Дата продажу (рік,міс.,число) _____

Підпис продавця _____

Підпис покупця _____

Штамп торгової організації _____

Умови гарантії

Шановний Покупець! Продукція повністю відповідає усім стандартам якості.

Гарантійний термін експлуатації складає кількість місяців, відповідно виробу (див.табл.), від дня придбання при наявності правильно заповненого гарантійного талона та підпису покупця про прийняття ним гарантійних умов. При не виконанні цих умов претензії по якості виробу не приймаються. Протягом гарантійного терміну власник має право на безкоштовний ремонт виробу, якщо він вийшов з ладу через дефекти виготовлення або матеріалів*.

Гарантійний ремонт не виконується:

1. При наявності в гарантійному талоні виправлень, нерозбірливих записів. Якщо на інструменті вилучена або пошкоджена ідентифікаційна етикетка, нерозбірливий або змінений серійний номер.
2. При несправностях виробу викликаних uszkodженнями набутими при транспортуванні, неправильним збереженням, недбалім застосуванням, поганим доглядом. Якщо виріб має надмірне забруднення інструмента, як внутрішнє, так і зовнішнє, іржавий.
3. При несправностях, що виникли у результаті неправильної експлуатації (порушення правил інструкції з експлуатації, включаючи перевантаження і використання не за призначенням). Експлуатація з непризначеною або тупою різальною оснасткою, непризначеними насадками або додатковими пристосуваннями.
4. Якщо інструмент піддавався конструктивним змінам не уповноваженими особами.*
5. При наданні виробу в гарантійний ремонт після спроб самостійного ремонту і/або змащення виробу під час гарантійного терміну, якщо це не передбачено інструкцією з експлуатації (сліди розкриття інструмента, зірвані шліци гвинтів, редукторна голівка встановлена невірно і т.і.).*
6. При виявленні експлуатації інструменту після прояви несправності і робота якого не була зупинена і продовжувалась.*
7. При виявленні несправностей викликаних незалежними від виробника причинами, такими, як перепади напруги електричного струму, явища природи, стихійні лиха.
8. Якщо експлуатація інструменту відбувалася без захисної оснастки, що входить у їхній комплект (захисні кожухи, відбійні щитки і т.і.), що служать для безпеки працівника і перешкоджають проникненню оброблюваного матеріалу у середину виробу.*
9. При наявності у середині виробу сторонніх речовин, рідин і предметів, залишків будівельних матеріалів, абразивів, металевих та інших стружки і т.і.*
10. При наявності механічних зовнішніх uszkodжень (тріщини, вм'ятини корпусу, пластикових захисних кожухів), а також механічних uszkodжень стопорів редукторів, перемикачів режимів роботи.*
11. При наявності uszkodження шнура живлення або штепсельної вилки, що виникли в результаті багаторазового перегину, механічного uszkodження або при підключенні до розетки з поганим контактом. Сліди дії вогню.
12. Якщо були замінені не своєчасно швидкозношувані витратні деталі. Наприклад – щітки, фільтри, мастило, ремені, лампи і т.п., внаслідок чого виникли несправності виробу.
13. При нормальному зносі інструмента в результаті тривалого використання. Рівномірного зносу деталей при відсутності на них заводських дефектів не дає право на їх заміну по гарантії.*
14. Гарантія не поширюється на оснащення інструмента, витратні приладдя та матеріали (наприклад – патрони для дрилів, гайки для абразивних і відрізних дисків, цанги, бури, свердла, пильні диски, фрези, ножі, пилики, шпуди, абразивні стрічки і т.п.), що було в експлуатації.
15. Гарантія не поширюється на мастило, гумові амортизатори й ущільнювачі, повітряний і масляний фільтри, щітки, приводні ремені, які разом називаються «елементи, що швидко зношуються».
16. Одночасний вихід з ладу термозапобіжника та високовольтних транзисторів на інвекторних зварювальних апаратах, що пов'язане з експлуатацією виробу при температурах нижче -5С.
17. При перегріві інструмента чи не виконання вимог до складу та якості паливної суміші та мастила, що призвели до виходу з ладу поршневої групи, до безумовних ознак яких відносяться залягання поршневих кілець і/або наявність подряпин та потертості на внутрішній поверхні циліндра та поршня, руйнування та оплавлення опорних підшипників шатуна та поршневого пальця.*
18. Гарантія не поширюється на регулювання, чищення та інші роботи по догляду інструмента.

* - є авторизованим сервісним центром.

Клієнтський талон**Відривний талон**

Клієнтський

Модель _____

Дата продажу (рік,міс.,число) _____

Заводський номер _____

Дата прийому _____

Дата повернення _____

вид ремонту _____

Назва ремонтної організації _____

П.І.Б. майстра _____

Штамп майстерні _____

Відривний талон **1**

Модель _____

Дата продажу (рік,міс.,число) _____

Заводський номер _____

Дата прийому _____

Дата повернення _____

вид ремонту _____

Назва ремонтної організації _____

П.І.Б. майстра _____

Штамп майстерні _____

Клієнтський

Модель _____

Дата продажу (рік,міс.,число) _____

Заводський номер _____

Дата прийому _____

Дата повернення _____

вид ремонту _____

Назва ремонтної організації _____

П.І.Б. майстра _____

Штамп майстерні _____

Відривний талон **2**

Модель _____

Дата продажу (рік,міс.,число) _____

Заводський номер _____

Дата прийому _____

Дата повернення _____

вид ремонту _____

Назва ремонтної організації _____

П.І.Б. майстра _____

Штамп майстерні _____

Клієнтський

Модель _____

Дата продажу (рік,міс.,число) _____

Заводський номер _____

Дата прийому _____

Дата повернення _____

вид ремонту _____

Назва ремонтної організації _____

П.І.Б. майстра _____

Штамп майстерні _____

Відривний талон **3**

Модель _____

Дата продажу (рік,міс.,число) _____

Заводський номер _____

Дата прийому _____

Дата повернення _____

вид ремонту _____

Назва ремонтної організації _____

П.І.Б. майстра _____

Штамп майстерні _____

Адреси сервісних центрів

№	місто	сервісний центр	адреса	телефон
1	Київ	ФОП Орликівський	Петропавлівська Борщаківка, дуп. Собора, 7-Б	(068) 374-39-38, (044) 221-85-35, (990) 838-88-84
2	Київ	ФОП Зуболотий	річка Києвськ, ряд С, м. 48	(068) 811-89-48
3	Київ	ФОП Худий	вул. Вершнінська 29	(044) 544-17-20, (044) 331-95-89
4	Київ	ФОП Худий	вул. П. Хурбас, 17	(044) 274-87-05, (044) 274-87-86
5	Київ	ФОП Нещко В.В.	м. Київ, проспект С. Бандери 16	068-870-70-74 м 993-833-88-84/868-230-96-66,
6	Біла Церква	ФОП Карпушко	вул. Павличенко, 17 м/г "Воля-Буд"	067-289-22-88
7	Біла Церква	ФОП Федін	вул. Ярмаков, 3	(04583) 5-86-76, 987-584-79-89
8	Бровари	ФОП Чирвак	м. Бровари, б-р Незалежності, 5/44, (торгів. ЗАО Бровар-3-д. власники)	044-362-34-02, 067-045-7-845, 067-196-90-88
9	Бадяків	ФОП Мельніков	м. Бадяків, вул. Ігнатівська, 6, 51 м/г. ФІОПЕНТИК	(050) 484-57-20, (06153) 3-41-84
10	Валюва	ФОП Мариненко	вул. Шмідта 45	(0432) 264778, 067-455-33-88
11	Валюва	ФОП Поляшова	вул. Київська, 12	067-784-79-84, 063-702-29-85
12	Житомир	ФОП Лейба М.В.	вул. Матвієвська, 10	067-292-41-18
13	Запоріжжя	ТОВ "Запорізький інструмент"	вул. Кузнецова 34, склад 4б	(0612) 79-17-45, 056-50-55-048
14	Івано-Франківськ	Інструмент-99	м. Івано-Франківськ, вул. Стуса, буд. 28, мкр. 3	068-103-89-78
15	Івано-Франківськ	ФОП Павлюк Р.Г.	вул. Степан Ковалюк 425А	068-068-34-48, 068-431-89-03
16	Кремень Річ	ТОВ "Вакула інструмент"	вул. Олександра Пола (Детківська) 28а, м/г. "Хмарі Центр"	096-158-58-73; 850-548-07-58
17	Копотув	М/г Лантана-Інструмент-ФОП Галущак	вул. Червоної вільни, 2	(067) 428-82-28
18	Кремень Річ	ФОП Карпенко П.С.	вул. Ткаченка, 12	(050) 533-88-47
19	Луганська обл. м. Рубіжів	ФОП Титаренко	пр-т Мюру, 26	(050) 214 87 83
20	Лугань	ФОП Фортенко	Завоювальний район, дуп. Карпенко-Королюк, буд. 1, м/г №18	(099) 402-39-70
21	Лугань	ФОП Памілов	вул. Карбова, 2	(063) 645-84-43
22	Львів	ФОП Столюк Б.І.	Магазин-майстерня "Танди"	(097) 820 97 73
23	Львів	ФОП Трошак	вул. Зелена, 236	(067) 440 52-22
24	Миколаїв	ФОП Кузьмін	пр. Центральний, 2	(0512) 71-07-12, (097) 629-71-44
25	Обухів	ФОП Білош Г.І.	м. Обухів, вул. Падана, 1	(068) 861-05-81
26	Миколаїв	СЦ OAS-Інструмент	ФОП Назарук М.Миколай, вул. 1-а Слободська, 87	0512-709-825, 068-733-27-87
27	Одеса	Сержант-STURM	вул. Тираспольское шосе, 15А	(067) 489-28-56
28	Одеська обл. Бєлгород-Дієстр	ФОП Шинько І.І.	м. Бєлгородський, вул. Миколаївська, 43 м/г. "Вулкан"	(067) 138-08-87
29	Одеська обл. м. Черноморськ	ФОП Стрильбицький В.В.	м. Черноморськ, р-н Сагітено, вул. Комсомольська, 3а	067-558-32-19, 063-888-90-87
30	Полтава	ФОП Панченко	Центральний р-н, пав. №7 пр. 2	(067) 330-32-54
31	Рівне	ФОП Балацький	вул. Біла, 16	(0362) 40-85-56, 063-323-86-76
32	Рівне	ФОП Жукотський А.С.	33018 м. Рівне, вул. Відривська 29	066-521-52-82
33	Рівненська обл. м. Дзюльбуні	ФОП Хоменко Я.В.	м. Дзюльбуні, вул. Незалежності, 42	066-708-43-37
34	Суми	СЦ Зіс - ФОП Аверьянов	вул. Інтернаціоналістів, 5, оф. 25	(0542) 76-90-66
35	Суми	ФОП Горюхов Ю.А. (Іван)	м. Суми, вул. Харківська, 12	(0542) 658-042, 36-19-89
36	Тернопіль	ТОВ ТТ АРС-Керемка	м. Тернопіль, вул. Бродівська, 44	(0372) 47-52-10, 068-548-86-17.
37	Хмельницький	ФОП Павлюк Р.Г.	м. Хмельницький, Прохурська 1-4 Червоний, 20 склад № 25	(067) 35-40-515
38	Черкаси	ФОП Мудраченко	вул. Віглевська, 289	063-723-83-83
39	Черкаси	ТОВ "Полікар"	вул. Грошевська 169/10	(0472) 64-05-83
40	Чернігів	ФОП Рудак	пр-т Мюру, 233	0482 83-06-63, 064-88-81-683
41	Чернігів	ФОП Войстрикова І.М.	вул. Старобілоуська, 73	(0482) 814-990, 050 848 14 89, 063 811 17 02, 068 576 88 47
42	Чернігів	ФОП Надточий О.В.	пр. Перемоги 118а	0482-614-998, 063-454-3986
43	Чернігівська обл. м. Ізюм	ФОП Караченко Л.М.	16708 м. Ізюм, вул. Вознесенська, 34/2	066-218-43-31
44	Чернігівська обл. м. Білозір	ФОП Коваль О.П.	вул. Шкеленка, 11 м/г. "СТЕП"	063-188-18-87, магазин 063 032 55 88, 06071 812-62-44
45	Чернігівська обл. м. Горисень	ФОП Сторо К.П.	вул. Шкеленка 5, м-н Демидовське	(068) 540-82-01.
46	Чернігів	ФОП Алашко	м. Чернігів, вул. Івана Мазепа, 33	(0482) 65-35-61, (066) 185-25-52, (097) 603-29-03
47	Чернігів	ФОП Шевченко О.А.	пр-т Мюру, 35	0482-728-088, 068-745-46-12, 073-881-88-33
48	Чернігів	ФОП Нікітченко	м. Чернігів, ЦД Ліга, вул. Промислова 7, каб. №3	(093) 440 94 42, (068) 339 82 12, (066) 195 42 12
49	Хуст Закарпат. обл.	ФОП Тома М.	м. Хуст, вул. Лявська 83 магазин "Втор Tools"	(099) 488-67-89

телефон технічної підтримки (067) 218-19-19

Sturm![®]
POWER • GAS • HAND • TOOLS



Developed by STU&RM GmbH



Телефон горячої лінії

080 033 25 23

(безкоштовно по Україні)

Імпортер:

Україна, ТОВ "БЕСТВОРК" 04128, м. Київ, вул. Стеценка, 19/54, (044) 495-52-46,

Україна, ТОВ "ПРО-ЛАЙТ" 04128, м. Київ, вул. Стеценка, 19/54, (044) 451-89-67

Адреса потужностей виробництва вказана у супровідних документах

ОФИЦИАЛЬНЫЙ ДИЛЕР В УКРАИНЕ:

storgom.ua

ГРАФИК РАБОТЫ:

Пн. – Пт.: с 8:30 по 18:30

Сб.: с 09:00 по 16:00

Вс.: с 10:00 по 16:00

КОНТАКТЫ:

+38 (044) 360-46-77

+38 (066) 77-395-77

+38 (097) 77-236-77

+38 (093) 360-46-77

Детальное описание товара:

<https://storgom.ua/product/sturm-150452.html>

Другие товары: <https://storgom.ua/kompressory.html>